



# BARISTA <sup>TS</sup> <sup>T</sup> SMART <sup>Bluetooth</sup>

Bedienungsanleitung / Operating Instructions / Mode d'emploi  
Gebruiksaanwijzing / Istruzioni per l'uso / Manual de instrucciones  
Betjeningsvejledning / Bruksanvisning / Bruksanvisning / Käyttöohje  
Руководство по эксплуатации / Instrukcja obsługi / Kullanna kılavuzu  
Naudojimo instrukcija / Kasutusjuhend / Lietošanas instrukcija  
Návod k obsluze / 操作手册 / 사용 설명서



- DE
- GB
- FR
- NL
- IT
- ES
- DK
- SE
- NO
- FI
- RU
- PL
- TR
- LT
- EE
- LV
- CZ
- CN
- KR



# Inhaltsverzeichnis

|          |  |           |
|----------|--|-----------|
| <b>1</b> | <b>Geräteübersicht</b> .....                                     | <b>5</b>  |
| 1.1      | Das Gerät im Überblick .....                                     | 5         |
| 1.2      | Das Bedienfeld im Überblick.....                                 | 6         |
| <b>2</b> | <b>Zu Ihrer Sicherheit</b> .....                                 | <b>7</b>  |
| 2.1      | Bestimmungsgemäße Verwendung .....                               | 7         |
| 2.2      | Gefahr durch elektrischen Strom .....                            | 7         |
| 2.3      | Verbrennungs- und Verbrühungsgefahr .....                        | 8         |
| 2.4      | Allgemeine Sicherheit .....                                      | 8         |
| <b>3</b> | <b>Erste Schritte</b> .....                                      | <b>8</b>  |
| 3.1      | Gerät auspacken .....  | 9         |
| 3.2      | Lieferumfang prüfen .....  | 9         |
| 3.3      | Gerät aufstellen.....  | 9         |
| 3.4      | Gerät anschließen .....  | 9         |
| 3.5      | Gerät erstmalig einschalten .....                                | 9         |
| 3.6      | <b>Melitta-Connect-App</b> installieren.....                     | 10        |
| <b>4</b> | <b>Grundlegende Bedienung</b> .....                              | <b>10</b> |
| 4.1      | Gerät ein- und ausschalten.....                                  | 10        |
| 4.2      | Bedienfeld handhaben.....  | 11        |
| 4.3      | Im Menü navigieren .....   | 11        |
| 4.4      | Bluetooth-Verbindung herstellen .....                            | 12        |
| 4.5      | Kaffeebohnen einfüllen und Bean Select verwenden .....           | 13        |
| 4.6      | Kaffeepulver verwenden .....                                     | 14        |
| 4.7      | Wasser einfüllen.....  | 15        |
| 4.8      | Auslauf einstellen.....  | 15        |
| 4.9      | Milch verwenden.....   | 15        |
| 4.10     | Tropfschale und Kaffeesatzbehälter entleeren.....                | 16        |
| <b>5</b> | <b>Getränke zubereiten</b> .....                                 | <b>17</b> |
| 5.1      | Espresso und Café Crème zubereiten .....                         | 17        |
| 5.2      | Cappuccino und Latte Macchiato zubereiten.....                   | 17        |
| 5.3      | Milchschaum und warme Milch zubereiten .....                     | 17        |
| 5.4      | Heißwasser zubereiten.....                                       | 17        |
| 5.5      | Getränke mit Rezepten zubereiten (nur Modell BARISTA TS).....    | 18        |
| 5.6      | Getränkeeinstellungen vor und während der Zubereitung ändern.... | 18        |
| 5.7      | Getränkezubereitung abbrechen.....                               | 19        |
| 5.8      | Zwei Getränke gleichzeitig zubereiten .....                      | 19        |

|           |   |           |
|-----------|---|-----------|
| <b>6</b>  | <b>Getränkeeinstellungen dauerhaft ändern</b> .....                               | <b>19</b> |
| 6.1       | Rezepte auswählen.....  | 19        |
| 6.2       | Voreinstellungen ändern.....  | 20        |
| <b>7</b>  | <b>Persönliche Einstellungen – „My Coffee“</b> .....                              | <b>20</b> |
| 7.1       | Persönliche Benutzerprofile bearbeiten.....                                       | 20        |
| 7.2       | Persönliche Einstellungen wählen/ändern.....                                      | 21        |
| 7.3       | Getränke mit persönlichen Einstellungen zubereiten.....                           | 21        |
| <b>8</b>  | <b>Grundeinstellungen ändern</b> .....  | <b>22</b> |
| 8.1       | Sprache einstellen.....   | 22        |
| 8.2       | Uhrzeit einstellen.....   | 22        |
| 8.3       | Automatischen Bean Select aktivieren/deaktivieren (nur Modell<br>BARISTA TS)..... | 22        |
| 8.4       | Energiesparmodus einstellen.....  | 23        |
| 8.5       | Automatisches Ausschalten einstellen.....   | 23        |
| 8.6       | Spülung aktivieren/deaktivieren.....  | 24        |
| 8.7       | Gerät auf Werkseinstellungen zurücksetzen.....                                    | 24        |
| 8.8       | Menü <b>Statistik und System</b> .....  | 24        |
| 8.9       | Mahlgrad einstellen.....  | 24        |
| 8.10      | Anschluss für den Milchschauch umbauen<br>(je nach Modell).....                   | 25        |
| <b>9</b>  | <b>Pflege und Wartung</b> .....   | <b>26</b> |
| 9.1       | Allgemeine Reinigung.....   | 26        |
| 9.2       | Kaffeesystem spülen.....  | 26        |
| 9.3       | Brühgruppe reinigen.....  | 26        |
| 9.4       | Programm „Easy Cleaning“.....   | 27        |
| 9.5       | Programm „Milchsystem reinigen“.....  | 27        |
| 9.6       | Programm „Kaffeesystem reinigen“.....   | 28        |
| 9.7       | Programm „Entkalkung“.....  | 29        |
| 9.8       | Wasserhärte einstellen.....   | 30        |
| 9.9       | Wasserfilter verwenden.....   | 30        |
| <b>10</b> | <b>Transport, Lagerung und Entsorgung</b> .....                                   | <b>31</b> |
| 10.1      | Gerät ausdampfen.....   | 31        |
| 10.2      | Gerät transportieren.....   | 31        |
| 10.3      | Gerät entsorgen.....  | 32        |
| <b>11</b> | <b>Technische Daten</b> .....   | <b>32</b> |
| <b>12</b> | <b>Störungen</b> .....  | <b>33</b> |

# 1 Geräteübersicht

## 1.1 Das Gerät im Überblick

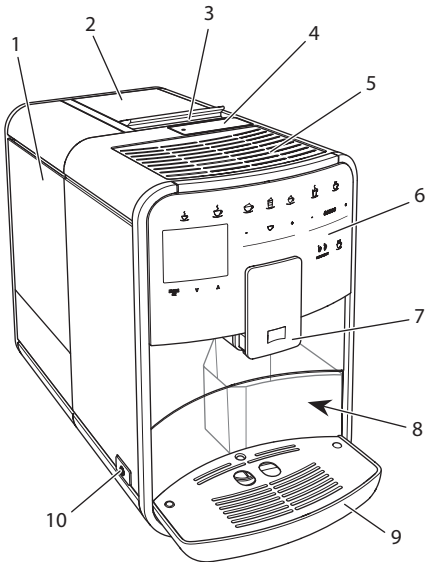


Abb. 1: Gerät von links vorne

- 1 Wassertank
- 2 2-Kammer-Bohnenbehälter
- 3 Schieber "BEAN SELECT"  
(nur Modell BARISTA T)  
"BEAN SELECT" bei BARISTA TS siehe  
Positionsnummer 30.
- 4 Pulverschacht
- 5 Tassenabstellfläche mit Edelstahlblech  
(je nach Modell)
- 6 Bedienfeld
- 7 Höhenverstellbarer Auslauf mit  
2 Kaffeedüsen, 2 Milhdüsen,  
1 Heißwasserdüse, Tassenbeleuchtung  
(nur bei Modell BARISTA TS)
- 8 Kaffeesatzbehälter (innen)
- 9 Tropfschale
- 10 "Ein/Aus"-Taste

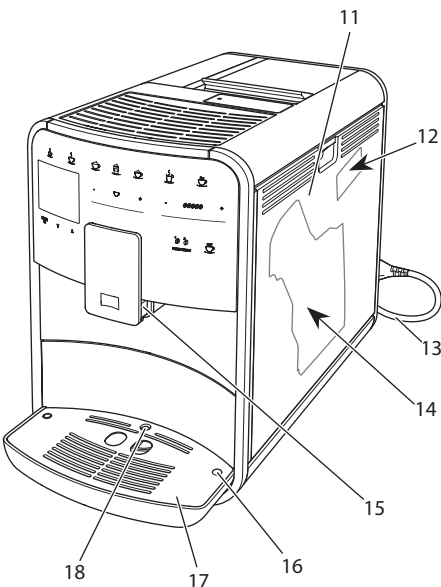


Abb. 2: Gerät von rechts vorne

- 11 Abdeckung
- 12 Hebel "Mahlgradverstellung" (hinter der  
Abdeckung)
- 13 Netzkabel mit Kabeleinschubfach
- 14 Brühgruppe (hinter der Abdeckung)
- 15 Anschluss Milchschauch am Auslauf
- 16 Anschluss Milchschauch an Tropfschale
- 17 Tassenblech
- 18 Schwimmer

## 1.2 Das Bedienfeld im Überblick

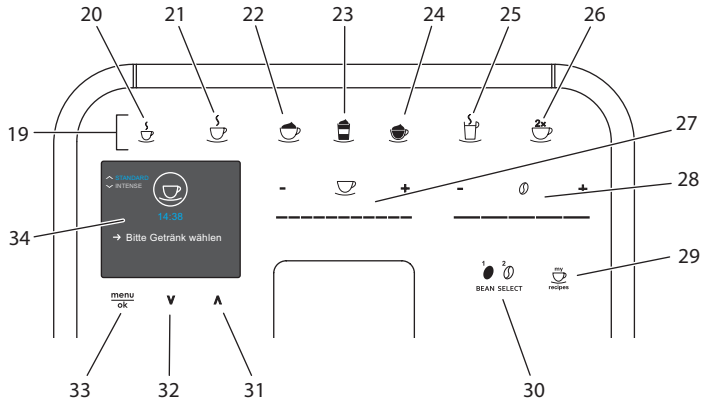


Abb. 3: Bedienfeld

| Pos. | Bezeichnung   | Funktion   |
|------|---|--|
| 19   | Bezugstasten  | Getränke zubereiten  |
| 20   | Espresso  | Espresso zubereiten  |
| 21   | Café Crème  | Café Crème zubereiten  |
| 22   | Cappuccino  | Cappuccino zubereiten  |
| 23   | Latte Macchiato   | Latte Macchiato zubereiten   |
| 24   | Milchschaum/<br>Warme Milch   | Milchschaum oder warme Milch zubereiten  |
| 25   | Heißwasser  | Heißwasser zubereiten  |
| 26   | 2 Tassen  | Zweitassenbezug  |
| 27   | Slider<br>Getränkemenge   | Getränkemenge einstellen   |
| 28   | Slider<br>Kaffeestärke  | Kaffeestärke einstellen  |
| 29   | My Coffee/<br>Rezepte<br>(bei BARISTA TS)<br>My Coffee<br>(bei BARISTA T) | Persönliche Einstellungen für Getränke wählen oder Getränke mit Rezepten zubereiten.<br>Persönliche Einstellungen für Getränke wählen. |
| 30   | BEAN SELECT   | Bohnsorte wählen (nur Modell BARISTA TS).<br>"BEAN SELECT" bei BARISTA T siehe Positionsnummer 3.                                      |
| 31   | Pfeiltaste<br>Nach oben   | Im Menü nach oben navigieren oder Kaffeearoma<br>STANDARD einstellen   |
| 32   | Pfeiltaste<br>Nach unten  | Im Menü nach unten navigieren oder Kaffeearoma<br>INTENSE einstellen   |
| 33   | menu/ok   | Menü aufrufen oder Eingaben bestätigen   |
| 34   | Display   | Anzeige aktueller Menüs und Meldungen<br>Beispiel: Bereitschaftsanzeige  |

## Liebe Kundin, lieber Kunde,

vielen Dank, dass Sie sich für den Kaffeevollautomaten BARISTA Smart® entschieden haben.

Die Bedienungsanleitung hilft Ihnen, die vielfältigen Möglichkeiten des Geräts kennenzulernen und höchsten Kaffeegenuss zu erleben.

Lesen Sie diese Bedienungsanleitung aufmerksam durch. So vermeiden Sie Personen- und Sachschäden. Bewahren Sie die Bedienungsanleitung sorgfältig auf. Falls Sie das Gerät weitergeben, geben Sie auch diese Bedienungsanleitung mit.

Für Schäden durch Nichtbeachtung der Bedienungsanleitung übernimmt Melitta keine Haftung.

Wenn Sie weitere Informationen benötigen oder Fragen zum Gerät haben, wenden Sie sich an Melitta oder besuchen Sie uns im Internet unter:  
[www.melitta.de](http://www.melitta.de)

Wir wünschen Ihnen viel Freude mit Ihrem Gerät.

## 2 Zu Ihrer Sicherheit

**CE** Das Gerät entspricht den geltenden Europäischen Richtlinien und ist nach dem neuesten Stand der Technik gebaut. Dennoch gibt es Restgefahren. Um Gefahren zu vermeiden, müssen Sie die Sicherheitshinweise beachten. Für Schäden durch Nichtbeachtung von Sicherheitshinweisen übernimmt Melitta keine Haftung.

### 2.1 Bestimmungsgemäße Verwendung

Das Gerät dient zur Zubereitung von Kaffeegetränken aus Kaffeebohnen oder Kaffeepulver und zur Erwärmung von Milch und Wasser.

Das Gerät ist für den Gebrauch im privaten Haushalt bestimmt.

Jede andere Verwendung gilt als nicht bestimmungsgemäß und kann zu Personen- und Sachschäden führen. Melitta haftet nicht für Schäden, die durch nicht bestimmungsgemäße Verwendung des Geräts entstehen.

### 2.2 Gefahr durch elektrischen Strom

Falls das Gerät oder das Netzkabel beschädigt ist, besteht Lebensgefahr durch einen Stromschlag.

Beachten Sie die folgenden Sicherheitshinweise, um Gefährdungen durch elektrischen Strom zu vermeiden:

- Verwenden Sie kein beschädigtes Netzkabel.
- Ein beschädigtes Netzkabel darf ausschließlich durch den Hersteller, seinen Kundendienst oder seinen Servicepartner ersetzt werden.
- Öffnen Sie keine fest verschraubten Abdeckungen vom Gehäuse des Geräts.
- Verwenden Sie das Gerät nur, wenn es sich in technisch einwandfreiem Zustand befindet.
- Ein defektes Gerät darf ausschließlich von einer autorisierten Werkstatt repariert werden. Reparieren Sie das Gerät nicht selbst.
- Nehmen Sie keine Änderungen am Gerät, an seinen

Bestandteilen und am Zubehör vor.

- Tauchen Sie das Gerät nicht in Wasser.
- Lassen Sie das Netzkabel nicht mit Wasser in Verbindung kommen.

### 2.3 Verbrennungs- und Verbrühungsgefahr

Austretende Flüssigkeiten und Dämpfe können sehr heiß sein. Teile des Geräts werden ebenfalls sehr heiß.

Beachten Sie die folgenden Sicherheitshinweise, um Verbrühungen und Verbrennungen zu vermeiden:

- Vermeiden Sie Hautkontakt mit den austretenden Flüssigkeiten und Dämpfen.
- Berühren Sie während des Betriebs keine Düsen am Auslauf.

### 2.4 Allgemeine Sicherheit

Beachten Sie die folgenden Sicherheitshinweise, um Personen- und Sachschäden zu vermeiden:

- Betreiben Sie das Gerät nicht in einem Schrank oder Ähnlichem.
- Greifen Sie während des Betriebs nicht in den Innenraum des Geräts.
- Das Gerät und sein Netzkabel sind von Kindern unter 8 Jahren fernzuhalten.
- Dieses Gerät kann von Kindern ab 8 Jahren sowie von

Personen mit verringerten physischen, sensorischen oder mentalen Fähigkeiten oder Mangel an Erfahrung und Wissen benutzt werden, wenn sie beaufsichtigt werden oder bezüglich des sicheren Gebrauchs des Geräts unterwiesen wurden und die daraus resultierenden Gefahren verstehen.

- Kinder dürfen nicht mit dem Gerät spielen. Reinigung und Benutzerwartung dürfen nicht von Kindern unter 8 Jahren durchgeführt werden. Kinder über 8 Jahren müssen bei der Reinigung und Benutzerwartung beaufsichtigt werden.
- Wird das Gerät per mobilen Endgerät ferngesteuert, vergewissern Sie sich, dass keine Kinder sich unmittelbar am Gerät aufhalten und dass eine Tasse untergestellt ist.
- Trennen Sie das Gerät von der Stromversorgung, wenn es längere Zeit unbeaufsichtigt ist.
- Das Gerät darf nicht in Höhenlagen über 2000 m betrieben werden.
- Beachten Sie bei der Reinigung des Geräts und seiner Bestandteile die Hinweise in dem entsprechenden Kapitel („*Pflege und Wartung*“ auf Seite 26).

## 3 Erste Schritte

In diesem Kapitel ist beschrieben, wie Sie Ihr Gerät für die Verwendung vorbereiten.



### 3.1 Gerät auspacken

#### **⚠ VORSICHT**

**Der Kontakt mit Reinigungsmitteln kann zu Reizungen der Augen und der Haut führen.**

- Bewahren Sie die mitgelieferten Reinigungsmittel außerhalb der Reichweite von Kindern auf.
- 
- Packen Sie das Gerät aus. Entfernen Sie das Verpackungsmaterial, die Klebestreifen und die Schutzfolien vom Gerät.
  - Bewahren Sie das Verpackungsmaterial für Transporte und eventuelle Rücksendungen auf.

#### **i Information**

Im Gerät können sich Kaffee- und Wasserspuren befinden. Das Gerät wurde im Werk auf seine einwandfreie Funktion geprüft.

### 3.2 Lieferumfang prüfen

Überprüfen Sie anhand der nachfolgenden Liste die Vollständigkeit der Lieferung. Falls Teile fehlen, wenden Sie sich an Ihren Händler.

- Kaffeeelöffel mit Einschraubhilfe für den Wasserfilter,
- Kunststoff-Milchbehälter oder Thermo-Milchbehälter jeweils mit Milchschauch oder nur Milchschauch (je nach Modell),
- Edelstahlblech für Tassenabstellfläche (je nach Modell),
- Kaffeesystem-Reiniger,
- Milchsystem-Reiniger,
- Wasserfilter,
- Teststreifen zur Bestimmung der Wasserhärte.

### 3.3 Gerät aufstellen

Beachten Sie folgende Hinweise:

- Stellen Sie das Gerät nicht in feuchten Räumen auf.

- Stellen Sie das Gerät auf eine stabile, ebene und trockene Fläche.
- Stellen Sie das Gerät nicht in der Nähe von Spülbecken oder Ähnlichem auf.
- Stellen Sie das Gerät nicht auf heiße Flächen.
- Halten Sie einen ausreichenden Abstand von etwa 10 cm zur Wand und zu anderen Gegenständen ein. Der Abstand nach oben sollte mindestens 20 cm betragen.
- Verlegen Sie das Netzkabel so, dass es nicht durch Kanten oder heiße Flächen beschädigt werden kann.

### 3.4 Gerät anschließen

Beachten Sie folgende Hinweise:

- Prüfen Sie, dass die Netzspannung mit der Betriebsspannung übereinstimmt, die in den Technischen Daten angegeben ist (siehe Tabelle, Seite 32).
- Schließen Sie das Gerät nur an eine vorschriftsmäßig installierte Schutzkontaktsteckdose an. Wenden Sie sich im Zweifelsfall an eine Elektrofachkraft.
- Die Steckdose muss mindestens über eine 10-A-Sicherung abgesichert sein.

### 3.5 Gerät erstmalig einschalten

Während der ersten Inbetriebnahme können Sie die Sprache, die Uhrzeit und die Wasserhärte einstellen. Sie können die Einstellungen zu einem späteren Zeitpunkt verändern (siehe Kapitel 8, Seite 22 und Kapitel 9.8, Seite 30).

Zum Ermitteln der Wasserhärte nutzen Sie den beiliegenden Teststreifen. Beachten Sie die Anweisungen auf der Verpackung des Teststreifens und die Tabelle *Wasserhärtebereich*, Seite 32.

#### **i Information**

Wir empfehlen, die ersten beiden Tassen Kaffee nach der ersten Inbetriebnahme wegzugießen.

**Voraussetzung:** Das Gerät ist aufgestellt und angeschlossen.

1. Stellen Sie ein Gefäß unter den Auslauf.
2. Drücken Sie die "Ein/Aus"-Taste.
  - » Die Begrüßungsanzeige erscheint im Display.
  - » Die Aufforderung zum Durchführen des Setup erscheint im Display: *Please Setup the machine.*
  - » Die Taste "menu/ok" blinkt.
3. Bestätigen Sie mit "menu/ok".
  - » Das Menü *Language* erscheint.
4. Wählen Sie mit den "Pfeiltasten" Ihre Sprache. Bestätigen Sie mit "menu/ok".
  - » Das Menü *Uhr* erscheint.
5. Wählen Sie mit den "Pfeiltasten" die Stunde und die Minuten. Bestätigen Sie Ihre Einstellungen jeweils mit "menu/ok".
  - » Das Menü *Wasserhärte* erscheint.
6. Wählen Sie mit den "Pfeiltasten" den ermittelten Wasserhärtebereich, oder bestätigen Sie den voreingestellten Wert mit "menu/ok".
  - » Die Aufforderung *Bitte Wassertank auffüllen und einsetzen* erscheint.
7. Entnehmen Sie den Wassertank. Spülen Sie den Wassertank mit klarem Wasser aus. Setzen Sie den Wasserfilter ein (siehe Kapitel „Wasserfilter einsetzen“ auf Seite 30). Füllen Sie den Wassertank mit frischem Wasser und setzen Sie ihn ein.
  - » Das Gerät heizt sich auf und führt eine automatische Spülung durch.
  - » Im Display erscheint die Bereitschaftsanzeige und die Aufforderung *Bohnen füllen*.
8. Füllen Sie Kaffeebohnen in den Bohnenbehälter. Lesen Sie dazu das Kapitel *Kaffeebohnen einfüllen und Bean Select verwenden*, Seite 13.

### 3.6 Melitta-Connect-App installieren

Das Gerät kann via Bluetooth mit geeigneten mobilen iOS- oder Android-Endgeräten, die Bluetooth unterstützen,

bedient werden. Hierzu benötigen Sie die *Melitta-Connect-App*. Genauere Angaben unter [www.melitta.de](http://www.melitta.de).

Die App bietet eine vereinfachte Bedienung des Geräts, komfortable Verwaltung von Einstellungen und Nutzerprofilen, sowie weiteren Funktionen und Zugriff auf den Smart Service (Service-Hotline, Gerätedaten, etc.). In dieser Bedienungsanleitung wird der Begriff Smartphone stellvertretend für Smartphone und Tablets verwendet.

#### App herunterladen

1. Suchen Sie im App-Store Ihres Smartphones nach der *Melitta-Connect-App*.
2. Installieren Sie die App auf Ihrem Smartphone.

## 4 Grundlegende Bedienung

In diesem Kapitel sind grundlegende Bedienschritte beim täglichen Umgang mit dem Gerät beschrieben.

### 4.1 Gerät ein- und ausschalten

Vor dem Einschalten bei der ersten Inbetriebnahme des Geräts lesen Sie das Kapitel 3.5, Seite 9.

#### Information

- Beim Ein- und Ausschalten führt das Gerät eine automatische Spülung durch.
- Bei der Spülung wird Spülwasser auch in die Tropfschale geleitet.
- Die automatische Ausschaltspülung kann im Menü *Einstellungen* ein- oder ausgeschaltet werden.

#### Gerät einschalten

1. Stellen Sie ein Gefäß unter den Auslauf.
2. Drücken Sie die "Ein/Aus"-Taste.
  - » Die Begrüßungsanzeige erscheint im Display.

- » Das Gerät heizt sich auf und führt eine automatische Spülung durch.
- » Im Display erscheint die Bereitschaftsanzeige.

### Gerät ausschalten

1. Stellen Sie ein Gefäß unter den Auslauf.
  2. Drücken Sie die "Ein/Aus"-Taste.
- » Das Gerät führt eine automatische Spülung durch.
  - » Das Gerät schaltet sich aus.

#### Information

- Das Gerät schaltet sich automatisch aus, wenn es längere Zeit nicht bedient wird. Auch in diesem Fall erfolgt eine automatische Spülung.
- Die Ausschaltzeit können Sie im Menü *Auto Aus* einstellen, siehe Kapitel 8.5, Seite 23.
- Wenn seit dem Einschalten kein Getränk zubereitet wurde oder der Wassertank leer ist, erfolgt keine Spülung.

## 4.2 Bedienfeld handhaben

Die wesentlichen Funktionen sind über das Bedienfeld erreichbar.

Drücken Sie mit einer Fingerkuppe auf die Bedientaste. Das Bedienfeld reagiert nicht, wenn Sie es mit einem Stift oder anderen Gegenständen berühren.

Nur die Bedientasten, die Sie im aktuellen Zustand des Geräts nutzen können, leuchten.

Verwenden Sie die folgenden Aktionen zur Bedienung des Bedienfelds:



### Kurz drücken

Drücken Sie eine Bedientaste kurz, um eine Funktion auszuwählen.



### Lang drücken

Drücken Sie eine Bedientaste länger als 2 Sekunden, um eine gegebenenfalls vorhandene zweite Funktion auszuwählen.



### "+" oder "-" drücken

Drücken Sie "+" oder "-", um den aktuellen Wert zu erhöhen oder zu verringern. Halten Sie eine Taste gedrückt, um den Wert kontinuierlich zu verändern.



### Slider drücken

Drücken Sie auf den Slider, um einen Wert auszuwählen.



### Slider ziehen

Drücken und ziehen Sie entlang des Sliders, um den aktuellen Wert zu erhöhen oder zu verringern.

## 4.3 Im Menü navigieren

Zur Einstellung individueller Getränke und zur Wartung und Pflege müssen Sie das Menü im Display aufrufen und im Menü navigieren.

Beachten Sie die Hinweise im Display.



Abb. 6: Beispiel: Display mit Bedientasten


Zum Navigieren im Menü nutzen Sie die folgenden Möglichkeiten:

### Menü aufrufen und Auswahl bestätigen


Drücken Sie die Taste "menu/ok" länger als 2 Sekunden, um das Menü aufzurufen.

Drücken Sie die Taste "menu/ok" kurz, um Ihre Auswahl zu bestätigen.

### Im Menü navigieren

 Drücken Sie die "Pfeiltasten", um im Menü nach unten oder nach oben zu navigieren. Halten Sie eine "Pfeiltaste" gedrückt, um schnell zu den Menüpunkten zu wechseln.

### Menü verlassen

 Wählen Sie mit den "Pfeiltasten" den Befehl *Exit*, und bestätigen Sie mit "menu/ok", um ein Menü zu verlassen.

Verlassen Sie Untermenüs, die nur Informationen anzeigen und in denen Sie keine Einstellungen treffen, mit "menu/ok".

### Untermenüs aufrufen

Einige Funktionen des Geräts erreichen Sie, indem Sie nacheinander mehrere Untermenüs aufrufen.

Das Aufrufen von Untermenüs ist immer ähnlich. Beispielhaft wird hier die Navigation zum Programm *Entkalken* beschrieben.

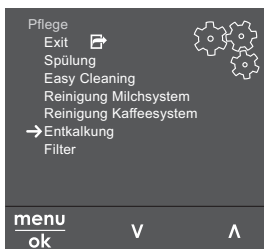


Abb. 7: Zum Programm *Entkalken* navigieren

1. Drücken Sie die Taste "menu/ok" 2 Sekunden.
  - » Das Menü erscheint im Display.

2. Wählen Sie mit den "Pfeiltasten" *Pflege*, und bestätigen Sie mit "menu/ok".
3. Wählen Sie mit den "Pfeiltasten" *Entkalkung*, und bestätigen Sie mit "menu/ok".

Die Auswahl der Funktionen wird in dieser Bedienungsanleitung immer verkürzt dargestellt:

- Navigieren Sie zum Menü *Pflege* > *Entkalkung*.

## 4.4 Bluetooth-Verbindung herstellen

Zum Bedienen des Geräts mithilfe eines Smartphones wird eine Bluetooth-Verbindung benötigt.

### Geräte erstmalig verbinden

#### Voraussetzungen:

- Das Gerät ist eingeschaltet.
- Die *Melitta-Connect-App* ist auf dem Smartphone installiert und geöffnet (siehe Kapitel *Melitta-Connect-App installieren*, Seite 10).
- Das Smartphone befindet sich im Empfangsbereich (max. 5 - 10 m entfernt) des Geräts.
- Das Smartphone unterstützt Bluetooth.
- Am Smartphone ist die Bluetooth-Funktion aktiviert.
- Das Gerät ist mit keinem weiteren Smartphone über Bluetooth verbunden.
- Das Gerät wird auf dem Smartphone angezeigt.

1. Drücken Sie am Gerät die Taste "menu/ok" 2 Sekunden.
  - » Das Menü erscheint im Display.
2. Wählen Sie mit den "Pfeiltasten" *Bluetooth*, und bestätigen Sie mit "menu/ok".
3. Wählen Sie am Gerät *Verbinden*.
4. Wählen Sie am Smartphone *Verbinden* und folgen Sie den Anweisungen der App.

- » Das Gerät ist mit dem Smartphone verbunden.
5. Wählen Sie den Befehl *Exit*, um das Menü zu verlassen.

**Information**

- Wenn Sie innerhalb von 1 Minute keine Verbindung zwischen dem Gerät und dem Smartphone herstellen, wechselt das Gerät zur Bereitschaftsanzeige.
- Es kann immer nur ein Nutzer via Bluetooth mit dem Gerät verbunden sein. Bei einem Nutzerwechsel muss der vorherige Nutzer durch Schließen der App die Bluetooth-Verbindung trennen. Erst dann kann sich der neue Nutzer mit dem Gerät verbinden.
- Das Zurücksetzen auf Werkseinstellungen löscht alle zugelassenen Bluetooth-Verbindungen im Gerät.

**Geräte erneut mit dem Smartphone verbinden**

**Voraussetzungen:**

- Das Gerät ist eingeschaltet.
  - Das Gerät war bereits mit dem Smartphone verbunden.
  - Es ist kein weiterer Nutzer aktuell mit dem Gerät verbunden.
1. Öffnen Sie die App am Smartphone.
    - » Das Gerät verbindet sich automatisch via Bluetooth mit dem Smartphone.

**4.5 Kaffeebohnen einfüllen und Bean Select verwenden**

Geröstete Kaffeebohnen verlieren ihr Aroma. Füllen Sie nur so viel Kaffeebohnen in den Bohnenbehälter, wie Sie in den nächsten 3–4 Tagen verbrauchen werden.

Durch den 2-Kammer-Bohnenbehälter können Sie für unterschiedliche Kaffeespezialitäten zwei verschiedene Kaffeesorten verwenden. Füllen Sie zum Beispiel eine Kammer mit Espresso-Bohnen und die andere mit Café-Crème-Bohnen.

**ACHTUNG**

**Die Verwendung nicht geeigneter Kaffeesorten kann zum Verkleben des Mahlwerks führen.**

- Verwenden Sie keine gefriergetrockneten oder karamellisierten Kaffeebohnen.
- Füllen Sie kein Kaffeepulver in den Bohnenbehälter.

**Automatischer Bean Select, Modell BARISTA TS**

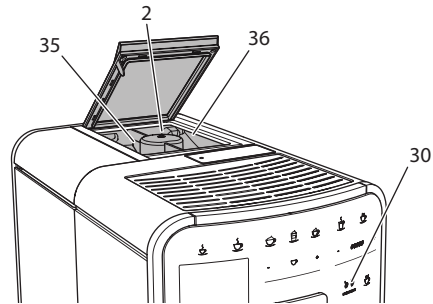


Abb. 8: 2-Kammer-Bohnenbehälter BARISTA TS

Der automatische Bean Select bewirkt, dass für unterschiedliche Kaffeespezialitäten automatisch die optimalen Kaffeebohnen gewählt werden. Espresso-basierte Getränke beziehen die Kaffeebohnen aus der linken Bohnenkammer 1 (35), Café-Crème-basierte Getränke aus der rechten Bohnenkammer 2 (36).

Die nachfolgende Tabelle zeigt die Zuordnung der Bohnenkammern zu den Kaffegetränken. Die Einstellungen können von Ihnen geändert werden (siehe Kapitel 6.2, Seite 20).

| Bohnenkammer   | Kaffegetränk                          |
|--|---------------------------------------|
| 1 (35)  | Espresso, Cappuccino, Latte Macchiato |
| 2 (36)  | Café Crème                            |

**i** Information

- Bei jedem Mahlvorgang wird das Mahlwerk leermahlen. Dennoch kann es zu einer minimalen Durchmischung der Kaffeesorten kommen.
- Das Leermahlen erzeugt ein verändertes Geräusch und ist normal.

**Manueller Bean Select, BARISTA T**

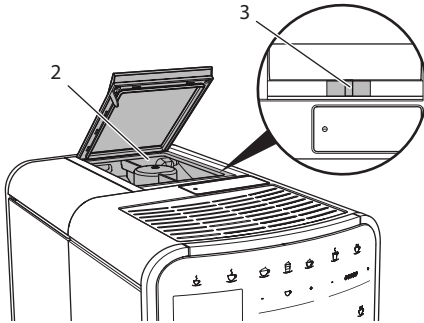


Abb. 9: 2-Kammer-Bohnenbehälter BARISTA T

Mit dem Schieber "BEAN SELECT" (3) können Sie zwischen den Kammern des Bohnenbehälters (2) wechseln.

**⚠ VORSICHT**

Beim Umschalten der Bohnenkammer verbleibt bei der BARISTA T eine Restmenge Kaffeebohnen im Mahlwerk. Die ersten zwei Kaffeegetränke nach dem Umschalten auf entkoffeinierte Bohnen können noch koffeinhaltigen Kaffee enthalten. Gesundheitliche Beeinträchtigungen für Personen mit einer Koffein-Unverträglichkeit können die Folge sein.

- Personen mit einer Koffein-Unverträglichkeit sollten erst das dritte Kaffeegetränk nach dem Umschalten konsumieren.

**i** Information

- Wenn sich der Schieber in der mittleren Position befindet, gelangen keine Kaffeebohnen in das Mahlwerk.

**Kaffeebohnen einfüllen**

1. Öffnen Sie den Deckel des 2-Kammer-Bohnenbehälters (2).
2. Füllen Sie Kaffeebohnen in die Bohnenkammern.
3. Schließen Sie den Deckel des 2-Kammer-Bohnenbehälters.

Mit der Taste "BEAN Select" (30) (Modell BARISTA TS) bzw. dem Schieber "Bean Select" (3) (Modell BARISTA T) können Sie vor der Zubereitung eine Bohnsorte wählen (siehe Kapitel 5.6, Seite 18).

**4.6 Kaffeepulver verwenden**

Für die Zubereitung von Kaffeegetränken können Sie auch Kaffeepulver verwenden.

**ACHTUNG**

Die Verwendung nicht geeigneter Kaffeesorten kann zum Verkleben und Verstopfen der Brühgruppe führen.

- Verwenden Sie keine Instantprodukte.
- Füllen Sie maximal einen Kaffeelöffel Kaffeepulver in den Pulverschacht.

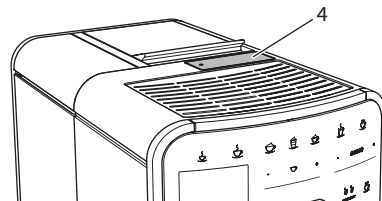


Abb. 10: Pulverschacht

1. Öffnen Sie den Deckel des Pulverschachts (4).
2. Verwenden Sie zur Dosierung den mitgelieferten Kaffeelöffel. Füllen Sie maximal einen Kaffeelöffel Kaffeepulver in den Pulverschacht.
3. Schließen Sie den Deckel des Pulverschachts.
4. Verfahren Sie weiter wie in den Kapiteln 5 bis 7 beschrieben.

**Information**

- Bei der Verwendung von Kaffeepulver ist ein Zweitassenbezug nicht möglich.
- Wenn Sie innerhalb von 3 Minuten nach dem Öffnen des Pulverschachts keinen Kaffee zubereiten, schaltet das Gerät auf den Betrieb mit Kaffeebohnen um, und das Kaffeepulver wird in den Kaffeesatzbehälter ausgeworfen.

**4.7 Wasser einfüllen**

Für einen optimalen Kaffeegenuss verwenden Sie nur frisches, kaltes Wasser ohne Kohlensäure. Wechseln Sie das Wasser täglich.

**Information**

Die Qualität des Wassers bestimmt sehr stark den Geschmack des Kaffees. Verwenden Sie deshalb einen Wasserfilter (siehe Kapitel 9.8, Seite 30 und Kapitel 9.9, Seite 30).

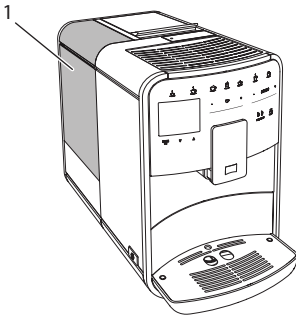


Abb. 11: Wassertank

1. Öffnen Sie den Deckel des Wassertanks, und ziehen Sie den Wassertank (1) am Griff nach oben aus dem Gerät.
2. Füllen Sie den Wassertank mit Wasser. Beachten Sie die maximale Füllmenge von 1,8 Litern.
3. Setzen Sie den Wassertank von oben in das Gerät ein und schließen Sie den Deckel.

**4.8 Auslauf einstellen**

Der Auslauf (7) ist höhenverstellbar. Stellen Sie einen möglichst geringen Abstand zwischen Auslauf und Gefäß ein. Schieben Sie den Auslauf je nach Gefäß nach oben oder nach unten.

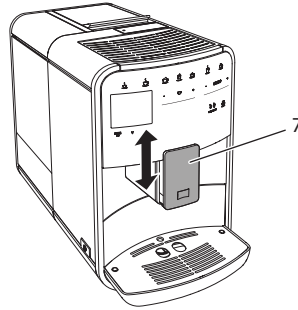


Abb. 12: Höhenverstellbarer Auslauf

**4.9 Milch verwenden**

Für einen optimalen Kaffeegenuss verwenden Sie gekühlte Milch.

Je nach Modell können Sie den mitgelieferten Milchbehälter oder den Milchschauch und handelsübliche Milchverpackungen verwenden.

**Milchbehälter anschließen (je nach Modell)**

Füllen Sie nur so viel Milch in den Milchbehälter, wie Sie unmittelbar verbrauchen werden.

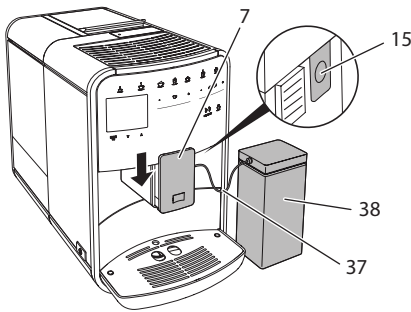


Abb. 13: Milchbehälter an das Gerät anschließen (Abbildung kann abweichen)

1. Füllen Sie die gewünschte Menge Milch in den Milchbehälter (38).
2. Schieben Sie den Auslauf (7) nach unten.
3. Verbinden Sie den Milchschauch (37) mit dem Milchbehälter und mit dem Anschluss (15) am Auslauf.

**i** Information

Lagern Sie den gefüllten Milchbehälter im Kühlschrank.

**Milchschauch anschließen (je nach Modell)**

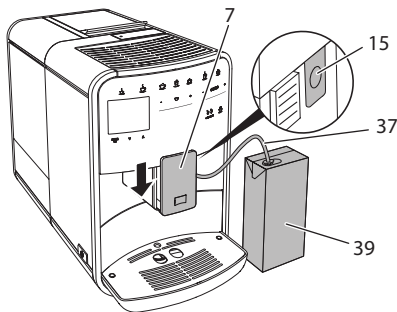


Abb. 14: Milchschauch an das Gerät anschließen

1. Schieben Sie den Auslauf (7) nach unten.

2. Verbinden Sie den Milchschauch (37) mit dem Anschluss am Auslauf (15).
3. Stecken Sie den Milchschauch in eine handelsübliche Milchverpackung (39).

**4.10 Tropfschale und Kaffeesatzbehälter entleeren**

Wenn die Tropfschale (9) und der Kaffeesatzbehälter (8) voll sind, fordert Sie das Gerät zum Entleeren auf. Der herausstehende Schwimmer (18) zeigt ebenfalls eine gefüllte Tropfschale an. Entleeren Sie immer beide Behälter.

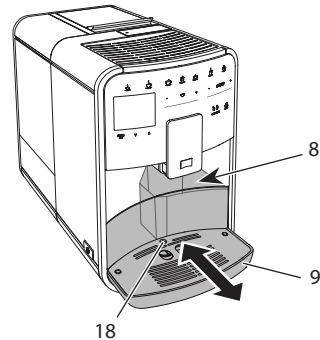


Abb. 15: Tropfschale, Kaffeesatzbehälter und Schwimmer

1. Ziehen Sie die Tropfschale (9) nach vorne aus dem Gerät heraus.
2. Entnehmen Sie den Kaffeesatzbehälter (8) und entleeren Sie ihn.
3. Entleeren Sie die Tropfschale.
4. Setzen Sie den Kaffeesatzbehälter ein.
5. Schieben Sie die Tropfschale bis zum Anschlag in das Gerät.

**i** Information

Die Aufforderung des Geräts zum Entleeren der Tropfschale und des Kaffeesatzbehälters erfolgt nach einer festgelegten Anzahl von Getränkebezügen. Wenn Sie die Behälter im ausgeschalteten Zustand entleeren, registriert das Gerät diesen Vorgang nicht. Deshalb kann es passieren, dass Sie zum Entleeren aufgefordert werden, obwohl die Tropfschale und der Kaffeesatzbehälter noch nicht gefüllt sind.



## 5 Getränke zubereiten

Für die Zubereitung von Getränken gibt es drei Möglichkeiten:

- Standardbezug mit Bezugstasten und Rezepten (Modell BARISTA TS),
- Zubereitung mit geänderten Getränkeinstellungen (siehe Kapitel 6, Seite 19),
- Verwendung persönlicher Einstellungen mit der My-Coffee-Funktion (siehe Kapitel 7, Seite 20).

In diesem Kapitel wird der Standardbezug beschrieben.

Beachten Sie:

- In den Vorratsbehältern sollten sich ausreichende Mengen Kaffee und Wasser befinden. Anderenfalls fordert Sie das Gerät zum Nachfüllen auf.
- Fehlende Milch zeigt das Gerät nicht an.
- Bei einer Auswahl eines Getränks mit Milch, muss der Milchbehälter oder eine handelsübliche Milchverpackung angeschlossen sein.
- Die Gefäße für die Getränke sollten ausreichend groß sein.
- Das Display muss für die Getränkezubereitung die Bereitschaftsanzeige anzeigen.
- Die Getränkeausgabe wird automatisch beendet.
- Nach einer Getränkezubereitung mit Milch, fordert das Gerät automatisch zum Easy-Cleaning-Programm auf.

### 5.1 Espresso und Café Crème zubereiten



1. Stellen Sie ein Gefäß unter den Auslauf.
2. Drücken Sie die Taste "Espresso" oder "Café Crème".
  - » Getränk wird zubereitet.
3. Entnehmen Sie das Gefäß.

### 5.2 Cappuccino und Latte Macchiato zubereiten



**Voraussetzung:** Milch ist angeschlossen.

1. Stellen Sie ein Gefäß unter den Auslauf.
2. Drücken Sie die Taste "Cappuccino" oder "Latte Macchiato".
  - » Getränk wird zubereitet.
  - » Im Display erscheint *Easy Cleaning?* (OK für Start).
3. Entnehmen Sie das Gefäß.
4. Führen Sie das Easy-Cleaning-Programm aus oder bereiten Sie weitere Getränke zu und führen Sie es anschließend durch, siehe Kapitel 9.4, Seite 27.

### 5.3 Milchschaum und warme Milch zubereiten

Die Zubereitung von Milchschaum und warmer Milch ist ähnlich.



**Voraussetzung:** Milch ist angeschlossen.

1. Stellen Sie ein Gefäß unter den Auslauf.
2. Drücken Sie die Taste "Milchschaum/Milch".
  - a) Milchschaum = Taste kurz drücken
  - b) Warme Milch = Taste lang drücken (2 Sekunden)
    - » Die Milchausgabe beginnt.
    - » Im Display erscheint *Easy Cleaning?* (OK für Start).
3. Entnehmen Sie das Gefäß.
4. Führen Sie das Easy-Cleaning-Programm aus oder bereiten Sie weitere Getränke zu und führen Sie es anschließend durch, siehe Kapitel 9.4, Seite 27.

### 5.4 Heißwasser zubereiten



1. Stellen Sie ein Gefäß unter den Auslauf.
2. Drücken Sie die Taste "Heißwasser".

- » Die Ausgabe von heißem Wasser beginnt.
3. Entnehmen Sie das Gefäß.

## 5.5 Getränke mit Rezepten zubereiten (nur Modell BARISTA TS)

### Information

Schließen Sie, bei Auswahl eines Rezepts mit Milch, den Milchbehälter oder eine handelsübliche Milchverpackung an.

Der Direktstart von Rezepten ist bei allen Getränken ähnlich. Beispielfhaft ist hier die Auswahl eines Lungo beschrieben.



**Voraussetzung:** Das Display zeigt die Bereitschaftsanzeige.

1. Stellen Sie ein Gefäß unter den Auslauf.
2. Drücken Sie die Taste "My Coffee/Rezepte" so oft, bis das Profil *Rezepte* erscheint, und bestätigen Sie mit "menu/ok".
  - » Die Rezeptauswahl erscheint im Display.
 Alternativ können Sie auch die Taste "My Coffee/Rezepte" 2 Sekunden drücken, um direkt zur Rezeptauswahl zu gelangen.
3. Wählen Sie mit den "Pfeiltasten" *Lungo*, und bestätigen Sie mit "menu/ok".
4. Entnehmen Sie das Gefäß.

## 5.6 Getränkeeinstellungen vor und während der Zubereitung ändern

Sie können vor und während der Getränkezubereitung die Getränkeeinstellungen ändern.

### Information

Diese Einstellungen gelten nur für die aktuelle Getränkezubereitung.

## Getränkeeinstellungen vor der Zubereitung ändern

Sie können die Bohnensorte, die Gesamtgetränkemenge, die Kaffeestärke und das Kaffeearoma vor der Auswahl eines Getränks ändern.

### Information

Das Kaffeearoma wird mit der *intenseAroma*-Funktion eingestellt. Sie haben die Wahl zwischen *STANDARD* und *INTENSE*. Bei der Einstellung *INTENSE* verlängert sich die Brühzeit und der Kaffee erhält ein vielfältigeres Aroma.

- Wählen Sie mit der Taste "BEAN Select" (Modell BARISTA TS) bzw. dem Schieber "Bean Select" (Modell BARISTA T) eine Bohnensorte aus.



- Stellen Sie vor der Auswahl eines Getränks mit dem Slider "Getränkemenge" eine Getränkmenge ein.
- Stellen Sie vor der Auswahl eines Getränks mit dem Slider "Kaffeestärke" die Kaffeestärke ein.
- Stellen Sie mit den "Pfeiltasten" das Kaffeearoma ein.

### Information

- Bei der Zubereitung von Latte Macchiato und Cappuccino wird die Gesamtgetränkemenge nach einem vorgegebenen Verhältnis in eine Kaffee- und eine Milchmenge aufgeteilt.
- Wenn Sie innerhalb von 1 Minute kein Getränk zubereiten, wechselt das Gerät zu den Standardeinstellungen.

## Getränkeeinstellungen während der Zubereitung ändern

Sie können die Getränkmenge und die Kaffeestärke während der Getränkezubereitung ändern.



- Stellen Sie während der Ausgabe eines Getränks (Kaffee oder Milch) mit dem Slider "Getränkemenge" die jeweilige Getränkemenge ein.
- Stellen Sie während des Mahlvorgangs mit dem Slider "Kaffeestärke" die Kaffeestärke ein.

## 5.7 Getränkezubereitung abbrechen

Falls Sie die Getränkezubereitung vorzeitig abbrechen wollen, drücken Sie die gewählte Bezugstaste erneut.

## 5.8 Zwei Getränke gleichzeitig zubereiten



Mit der Taste "2 Tassen" bereiten Sie gleichzeitig zwei Getränke zu. Der Zweitassenbezug ist nicht möglich für die Getränke – Americano, Long Black, Heißwasser, Milch und Milchschaum. Beim Zweitassenbezug führt das Gerät zwei Mahlvorgänge durch.

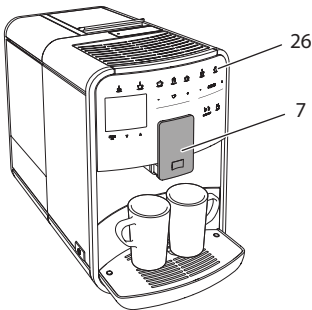


Abb. 16: Zweitassenbezug

1. Stellen Sie zwei Gefäße unter den Auslauf (7).
2. Drücken Sie die Taste "2 Tassen" (26).
3. Verfahren Sie weiter wie bei der jeweiligen Getränkezubereitung beschrieben.

### Information

- Die Einstellung gilt nur für die nächste Getränkezubereitung.
- Wenn Sie innerhalb von 1 Minute kein Getränk zubereiten, wechselt das Gerät zum Eintassenbezug.

## 6 Getränkeinstellungen dauerhaft ändern

Das Gerät bietet Ihnen weitere Möglichkeiten, Kaffeespezialitäten zuzubereiten. Sie können voreingestellte Rezepte verwenden oder die Getränkeinstellungen dauerhaft ändern.

### 6.1 Rezepte auswählen

Sie können die Bezugstasten mit gespeicherten Rezepten belegen. Beim Drücken der entsprechenden Bezugstaste wird jetzt das Rezept verwendet.

Es stehen Ihnen folgende Rezepte zur Verfügung:

- **Espresso:** Espresso (Standard), Ristretto, Lungo, Espresso doppio, Ristretto doppio.
- **Café Crème:** Café Crème (Standard), Café Crème doppio, Americano, Americano extra shot, Long Black, Red Eye\*, Black Eye\*, Dead Eye\*.
- **Cappuccino:** Cappuccino (Standard), Espresso Macchiato, Café Latte, Café au Lait, Flat White.
- **Latte Macchiato:** Latte Macchiato (Standard), Latte Macchiato extra shot, Latte Macchiato triple shot.

Die mit einem \* gekennzeichneten Rezepte sind nur bei der BARISTA TS verfügbar.

Die Auswahl der Rezepte ist bei allen Getränken ähnlich. Beispielhaft ist hier die Auswahl eines Ristretto beschrieben.

**Voraussetzung:** Das Display zeigt die Bereitschaftsanzeige.

1. Drücken Sie die Taste "menu/ok" 2 Sekunden.

- » Das Menü erscheint im Display.
- 2. Navigieren Sie zum Menü *Bezugstasten* > *Espresso* > *Rezepte*.
- 3. Wählen Sie mit den "Pfeiltasten" *Ristretto*, und bestätigen Sie mit "menu/ok".
- 4. Wählen Sie wiederholt den Befehl *Exit*, um das Menü zu verlassen.
- » Im Display erscheint die Bereitschaftsanzeige.
- » Bei den nächsten Zubereitungen eines Espresso wird das Rezept *Ristretto* verwendet.

#### Information

- Die Auswahl eines Rezepts bleibt so lange gültig, bis sie erneut geändert wird.
- Bei der Barista TS können Sie mit der Taste "My Coffee/Rezepte" die Rezepte auch direkt auswählen (siehe Kapitel 5.5, Seite 18).

## 6.2 Voreinstellungen ändern

Je nach Getränk können Sie folgende Voreinstellungen ändern: Kaffeemenge, Schaummenge, Milchmenge, Heißwassermenge, Temperatur, Sorte (nur Modell BARISTA TS), Kaffeestärke und Kaffeearoma.

Das Ändern der Getränkeinstellungen ist bei allen Getränken ähnlich. Beispielfähig ist hier das Ändern der Kaffeestärke für einen Espresso beschrieben.

**Voraussetzung:** Das Display zeigt die Bereitschaftsanzeige.

1. Drücken Sie die Taste "menu/ok" 2 Sekunden.
  - » Das Menü erscheint im Display.
2. Navigieren Sie zum Menü *Bezugstasten* > *Espresso* > *Kaffeestärke*.
3. Wählen Sie mit den "Pfeiltasten" die gewünschte Kaffeestärke, und bestätigen Sie mit "menu/ok".
4. Wählen Sie wiederholt den Befehl *Exit*, um das Menü zu verlassen.

- » Im Display erscheint die Bereitschaftsanzeige.
- » Bei den nächsten Zubereitungen eines Espresso wird die gewählte Kaffeestärke verwendet.

#### Information

Die Voreinstellungen bleiben so lange gültig, bis sie erneut geändert werden.

## 7 Persönliche Einstellungen – „My Coffee“

Mit der My Coffee-Funktion können Sie persönliche Getränkeinstellungen speichern und einem Benutzer zuordnen.

### 7.1 Persönliche Benutzerprofile bearbeiten

Bei der BARISTA T können bis zu vier und bei der BARISTA TS können bis zu acht Benutzerprofile verwendet werden.

#### Name eines Benutzerprofils ändern

Sie können die Namen der Benutzerprofile ändern.

**Voraussetzung:** Das Display zeigt die Bereitschaftsanzeige.

1. Drücken Sie die Taste "menu/ok" 2 Sekunden.
  - » Das Menü erscheint im Display.
2. Navigieren Sie zum Menü *My Coffee*.
3. Wählen Sie mit den "Pfeiltasten" einen Benutzer aus, und bestätigen Sie mit "menu/ok".
4. Wählen Sie mit den "Pfeiltasten" *Name ändern*, und bestätigen Sie mit "menu/ok".
  - » Das Menü zur Auswahl einzelner Zeichen erscheint.

5. Wählen Sie mit den "Pfeiltasten" einzelne Zeichen aus, und bestätigen Sie jeweils mit "menu/ok".
6. Wählen Sie wiederholt den Befehl *Exit*, um das Menü zu verlassen.
  - » Im Display erscheint die Bereitschaftsanzeige.

### Benutzerprofil aktivieren/deaktivieren

Sie können nur Benutzer verwenden, deren Profil aktiviert ist.

**Voraussetzung:** Das Display zeigt die Bereitschaftsanzeige.

1. Drücken Sie die Taste "menu/ok" 2 Sekunden.
  - » Das Menü erscheint im Display.
2. Navigieren Sie zum Menü *My Coffee*.
3. Wählen Sie mit den "Pfeiltasten" einen Benutzer aus, und bestätigen Sie mit "menu/ok".
4. Wählen Sie mit den "Pfeiltasten" *Aktiv/Inaktiv*, und bestätigen Sie mit "menu/ok".
5. Wählen Sie mit den "Pfeiltasten" *Aktiv* oder *Inaktiv*, und bestätigen Sie mit "menu/ok".
6. Wählen Sie wiederholt den Befehl *Exit*, um das Menü zu verlassen.
  - » Im Display erscheint die Bereitschaftsanzeige.

## 7.2 Persönliche Einstellungen wählen/ändern

Je nach Getränk können Sie folgende Einstellungen einem Benutzer zuordnen: Rezept, Kaffeemenge, Schaummenge, Milchmenge, Heißwassermenge, Temperatur, Sorte (nur Modell BARISTA TS), Kaffeestärke und Kaffeearoma.

Die Zuweisung der persönlichen Einstellungen zu einem Benutzer ist immer ähnlich. Beispielhaft wird hier die Einstellung der Kaffeemenge für einen Cappuccino beschrieben.

**Voraussetzung:** Das Display zeigt die Bereitschaftsanzeige.

1. Drücken Sie die Taste "menu/ok" 2 Sekunden.
  - » Das Menü erscheint im Display.
2. Navigieren Sie zum Menü *My Coffee*.
3. Wählen Sie mit den "Pfeiltasten" einen Benutzer aus, und bestätigen Sie mit "menu/ok".
4. Navigieren Sie zum Menü *Cappuccino > Kaffeemenge*.
5. Wählen Sie mit den "Pfeiltasten" eine Menge, und bestätigen Sie mit "menu/ok".
6. Wählen Sie wiederholt den Befehl *Exit*, um das Menü zu verlassen.
  - » Im Display erscheint die Bereitschaftsanzeige.
  - » Bei der nächsten Zubereitung eines Cappuccino durch den Benutzer wird die gewählte Kaffeemenge verwendet.

## 7.3 Getränke mit persönlichen Einstellungen zubereiten



Modell BARISTA TS.



Modell BARISTA.

Die Zubereitung von Getränken mit der My Coffee-Funktion ist für alle Getränke ähnlich. Beispielhaft wird hier die Zubereitung eines Cappuccino beschrieben.

**Voraussetzung:** Das Display zeigt die Bereitschaftsanzeige, und Milch ist abgeschlossen.

1. Stellen Sie ein Gefäß unter den Auslauf.
2. Drücken Sie die "My Coffee"-Taste so oft, bis der gewünschte Benutzer im Display angezeigt wird.
3. Drücken Sie die Taste "Cappuccino".
  - » Die Getränkeausgabe beginnt und wird automatisch beendet.
4. Entnehmen Sie das Gefäß.
  - » Im Display erscheint *Easy Cleaning? (OK für Start)*.
5. Sie können das Easy Cleaning-Programm ausführen oder weitere Getränke zubereiten.
  - a) Führen Sie das Easy Cleaning-Programm aus. Folgen Sie dabei

den Anweisungen im Display, siehe Kapitel 9.4, Seite 27.

- b) Bereiten Sie weitere Getränke zu und führen Sie das Easy Cleaning-Programm später aus.

- » Im Display erscheint die Bereitschaftsanzeige.

#### Information

- Zum Verlassen der My Coffee-Funktion drücken Sie die "My Coffee"-Taste so oft, bis die Bereitschaftsanzeige erscheint.
- Wenn Sie innerhalb von 3 Minuten kein Getränk zubereiten, wechselt das Gerät automatisch zur Bereitschaftsanzeige.

## 8 Grundeinstellungen ändern

Im folgenden Kapitel werden Bedienschritte erläutert, welche die Grundeinstellungen des Geräts ändern.

### 8.1 Sprache einstellen

Sie können die Sprache der Displaytexte einstellen.

**Voraussetzung:** Das Display zeigt die Bereitschaftsanzeige.

1. Drücken Sie die Taste "menu/ok" 2 Sekunden.
  - » Das Menü erscheint im Display.
2. Navigieren Sie zum Menü *Einstellungen* > *Sprache*.
3. Wählen Sie mit den "Pfeiltasten" eine Sprache, und bestätigen Sie mit "menu/ok".
4. Verlassen Sie das Menü mit dem Befehl *Exit*.
  - » Im Display erscheint die Bereitschaftsanzeige.

### 8.2 Uhrzeit einstellen

Sie können die im Display angezeigte Uhrzeit einstellen.

**Voraussetzung:** Das Display zeigt die Bereitschaftsanzeige.

1. Drücken Sie die Taste "menu/ok" 2 Sekunden.
  - » Das Menü erscheint im Display.
2. Navigieren Sie zum Menü *Einstellungen* > *Uhr*.
3. Wählen Sie mit den "Pfeiltasten" die Stunden und die Minuten. Bestätigen Sie Ihre Einstellungen jeweils mit "menu/ok".
4. Verlassen Sie das Menü mit dem Befehl *Exit*.
  - » Im Display erscheint die Bereitschaftsanzeige.

#### Information

Wenn Sie die Anzeige der Uhrzeit im Display unterdrücken wollen, stellen Sie die Uhrzeit auf 00:00.

### 8.3 Automatischen Bean Select aktivieren/deaktivieren (nur Modell BARISTA TS)

Sie können die automatische Auswahl einer Bohnensorte aktivieren oder deaktivieren.

**Voraussetzung:** Das Display zeigt die Bereitschaftsanzeige.

1. Drücken Sie die Taste „menu/ok“ 2 Sekunden.
  - » Das Menü erscheint im Display.
2. Navigieren Sie zum Menü *Einstellung* > *Auto Bean Select*.
3. Wählen Sie mit den "Pfeiltasten" *Aktiv* oder *Inaktiv*, und bestätigen Sie mit "menu/ok".
4. Wählen Sie wiederholt den Befehl *Exit*, um das Menü zu verlassen.
  - » Im Display erscheint die Bereitschaftsanzeige.

## 8.4 Energiesparmodus einstellen

Der Energiesparmodus bewirkt ein Absenken der Heiztemperatur und schaltet die Beleuchtung im Bedienfeld aus. Die Taste "menu/ok" leuchtet weiterhin.

Wenn Sie das Gerät längere Zeit nicht bedienen, schaltet es sich nach einer vorgegebenen Zeit automatisch in den Energiesparmodus. Im Menü *Energiesparmodus* stellen Sie die Zeitdauer bis zum Aktivieren des Energiesparmodus ein.

**Voraussetzung:** Das Display zeigt die Bereitschaftsanzeige.

1. Drücken Sie die Taste "menu/ok" 2 Sekunden.
  - » Das Menü erscheint im Display.
2. Navigieren Sie zum Menü *Energiesparmodus*.
3. Wählen Sie mit den "Pfeiltasten" eine Zeitdauer, und bestätigen Sie mit "menu/ok".
4. Verlassen Sie das Menü mit dem Befehl *Exit*.
  - » Im Display erscheint die Bereitschaftsanzeige.

### Information

- Durch Drücken der Taste "menu/ok" beenden Sie den Energiesparmodus.
- Der Energiesparmodus kann nicht komplett deaktiviert werden. Spätestens nach 4 Stunden ohne Bedienung schaltet das Gerät in den Energiesparmodus.

## 8.5 Automatisches Ausschalten einstellen

Wenn Sie das Gerät längere Zeit nicht bedienen, schaltet es sich nach einer vorgegebenen Zeit automatisch aus. Im Menü *Auto Aus* stellen Sie die Zeitdauer bis zum Ausschalten ein. Sie können auch einen genauen Zeitpunkt festlegen.

### Information

Wenn Zeitdauer und Zeitpunkt gleichzeitig aktiviert sind, schaltet sich das Gerät nach dem zuerst eintretenden Ereignis aus.

### Zeitdauer für automatisches Ausschalten einstellen

**Voraussetzung:** Das Display zeigt die Bereitschaftsanzeige.

1. Drücken Sie die Taste "menu/ok" 2 Sekunden.
  - » Das Menü erscheint im Display.
2. Navigieren Sie zum Menü *Auto Aus > Aus nach...*
3. Wählen Sie mit den "Pfeiltasten" eine Zeit, und bestätigen Sie mit "menu/ok".
4. Wählen Sie wiederholt den Befehl *Exit*, um das Menü zu verlassen.
  - » Im Display erscheint die Bereitschaftsanzeige.

### Information

Um das Gerät via *Melitta-Connect-App* aus dem Energiesparmodus heraus einschalten zu können, müssen Sie die automatische Ausschaltfunktion deaktivieren.

### Zeitpunkt für automatisches Ausschalten einstellen

Der Ausschaltzeitpunkt ist werkseitig deaktiviert.

**Voraussetzung:** Das Display zeigt die Bereitschaftsanzeige.

1. Drücken Sie die Taste "menu/ok" 2 Sekunden.
  - » Das Menü erscheint im Display.
2. Navigieren Sie zum Menü *Auto Aus > Aus um...*
3. Wählen Sie mit den "Pfeiltasten" die Stunden und die Minuten. Bestätigen

Sie Ihre Einstellungen jeweils mit "menu/ok"

4. Wählen Sie wiederholt den Befehl *Exit*, um das Menü zu verlassen.
- » Im Display erscheint die Bereitschaftsanzeige.

#### Information

Wenn Sie den Ausschaltzeitpunkt deaktivieren wollen, stellen Sie den Ausschaltzeitpunkt auf 00:00.

## 8.6 Spülung aktivieren/deaktivieren

Es wird immer unmittelbar nach dem Einschalten das Kaffeesystem durchgespült. Nur die Ausschaltspülung kann aktiviert/deaktiviert werden. Ist diese aktiviert wird nach dem Ausschalten das Kaffeesystem durchgespült.

Eine dauerhafte Deaktivierung wird nicht empfohlen.

### Ausschaltspülung aktivieren/deaktivieren

**Voraussetzung:** Das Display zeigt die Bereitschaftsanzeige.

1. Drücken Sie die Taste "menu/ok" 2 Sekunden.
    - » Das Menü erscheint im Display.
  2. Navigieren Sie zum Menü *Einstellungen* > *Ausschaltspülung*.
  3. Wählen Sie mit den "Pfeiltasten" *Aktiv* oder *Inaktiv*, und bestätigen Sie mit "menu/ok".
  4. Wählen Sie wiederholt den Befehl *Exit*, um das Menü zu verlassen.
- » Im Display erscheint die Bereitschaftsanzeige.

## 8.7 Gerät auf Werkseinstellungen zurücksetzen

Sie können das Gerät auf die Werkseinstellungen zurücksetzen.

#### Information

Wenn Sie das Gerät auf die Werkseinstellungen zurücksetzen, gehen alle persönlichen Einstellungen verloren, einschließlich der Einstellungen im Menü *My Coffee*.

**Voraussetzung:** Das Display zeigt die Bereitschaftsanzeige.

1. Drücken Sie die Taste "menu/ok" 2 Sekunden.
    - » Das Menü erscheint im Display.
  2. Navigieren Sie zum Menü *Einstellungen* > *Werkseinstellungen*.
  3. Wählen Sie mit den "Pfeiltasten" *Zurücksetzen*, und bestätigen Sie mit "menu/ok".
  4. Wählen Sie wiederholt den Befehl *Exit*, um das Menü zu verlassen.
- » Im Display erscheint die Bereitschaftsanzeige.

## 8.8 Menü *Statistik* und *System*

### Statistik

Im Menü *Statistik* erhalten Sie Informationen zur Anzahl der Getränkebezüge und zur Pflege.

### System

Im Menü *System* erhalten Sie Informationen zur *Softwareversion* und Zugriff auf die Funktion *Ausdampfen*, siehe „10.1 Gerät *ausdampfen*“ auf Seite 31.

## 8.9 Mahlgrad einstellen

Der Mahlgrad der Kaffeebohnen hat Einfluss auf den Geschmack des Kaffees. Der Mahlgrad wurde vor der Auslieferung optimal eingestellt.



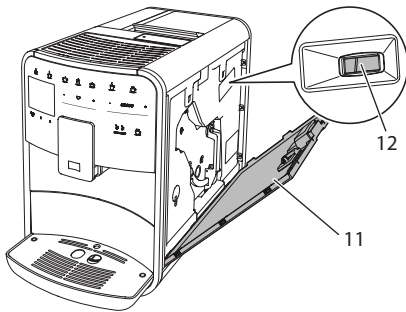


Abb. 17: Mahlgrad einstellen

1. Öffnen Sie die Abdeckung (11). Fassen Sie dafür in die Mulde an der rechten Seite des Geräts, und ziehen Sie die Abdeckung nach oben ab.
2. Stellen Sie den Hebel (12) nach vorn oder nach hinten.
  - Nach hinten = Mahlgrad gröber
  - Nach vorn = Mahlgrad feiner
3. Schließen Sie die Abdeckung. Setzen Sie dafür die Abdeckung unten in das Gerät ein, und schwenken Sie die Abdeckung nach oben, bis sie einrastet.

**f** Information

- Wenn Sie den Mahlgrad feiner einstellen, wird der Kaffeegeschmack stärker.
- Der Mahlgrad ist optimal eingestellt, wenn der Kaffee gleichmäßig aus dem Auslauf fließt und eine feine, dichte Crema entsteht.

## 8.10 Anschluss für den Milchschauch umbauen (je nach Modell)

Optional kann der Milchschauch links oder rechts am Auslauf angeschlossen werden.

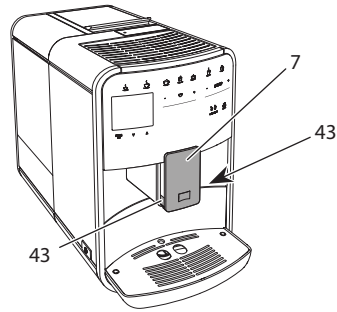


Abb. 18: Einlauf drehen, 1

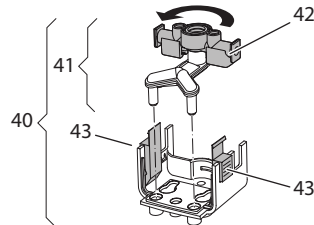


Abb. 19: Einlauf drehen, 2

1. Ziehen Sie den Milchschauch vom Gerät ab.
2. Schieben Sie den Auslauf (7) ganz nach unten.
3. Drücken Sie mit zwei Fingern einer Hand die Verriegelung (43) der Milcheinheit (40) zusammen, und ziehen Sie die Milcheinheit nach unten vom Auslauf ab.
4. Ziehen Sie den Milchverteiler (41) nach oben aus der Milcheinheit heraus.
5. Drehen Sie den Einlauf (42) um 180°.

Der Einbau erfolgt sinngemäß in umgekehrter Reihenfolge.

**f** Information

Schieben Sie beim Einbau die Milcheinheit (41) mit beiden Händen auf den Auslauf (7). Achten Sie darauf, dass die Verriegelung (43) auf beiden Seiten hörbar einrastet.

## 9 Pflege und Wartung

Durch regelmäßige Reinigung und Wartung stellen Sie eine gleichbleibend hohe Qualität Ihrer Getränke sicher.

### 9.1 Allgemeine Reinigung

Reinigen Sie das Gerät regelmäßig. Entfernen Sie äußerliche Verunreinigungen von Milch und Kaffee sofort.

#### ACHTUNG

**Die Verwendung nicht geeigneter Reinigungsmittel kann zum Verkratzen der Oberflächen führen.**

- Verwenden Sie keine scheuernden Tücher, Schwämme und Reinigungsmittel.

**Voraussetzung:** Das Gerät ist ausgeschaltet.

- Reinigen Sie das Gerät von außen mit einem weichen, feuchten Tuch und einem handelsüblichen Geschirrspülmittel.
- Spülen Sie die Tropfschale und den Kaffeesatzbehälter mit einem weichen, feuchten Tuch und einem handelsüblichen Geschirrspülmittel.
- Reinigen Sie den Bohnenbehälter mit einem weichen, trockenen Tuch.

### 9.2 Kaffeesystem spülen

Bei der Spülung werden die Düsen am Auslauf und die innenliegenden Teile des Kaffeesystems gespült. Dadurch gelangt auch Spülwasser aus dem Innenraum in die Tropfschale.

Beim nicht deaktivierter Ausschaltspülung führt das Gerät beim Ein- und Ausschalten eine Spülung des Kaffeesystems durch.

Sie können die Spülung auch manuell durchführen.

**Voraussetzung:** Das Display zeigt die Bereitschaftsanzeige.

1. Stellen Sie ein Gefäß unter den Auslauf.

2. Drücken Sie die Taste "menu/ok" 2 Sekunden.
  - » Das Menü erscheint im Display.
3. Navigieren Sie zum Menü *Pflege > Spülung*.
4. Wählen Sie mit den "Pfeiltasten" *Start*, und bestätigen Sie mit "menu/ok".
  - » Das Kaffeesystem wird gespült.
  - » Im Display erscheint die Bereitschaftsanzeige.

### 9.3 Brühgruppe reinigen

Zur Vermeidung von Schäden am Gerät empfehlen wir, die Brühgruppe einmal pro Woche zu reinigen.

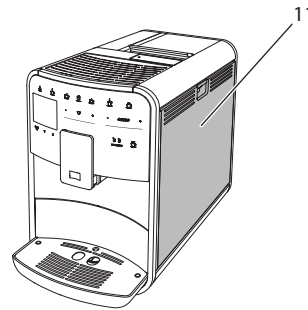


Abb. 20: Brühgruppe ausbauen, 1

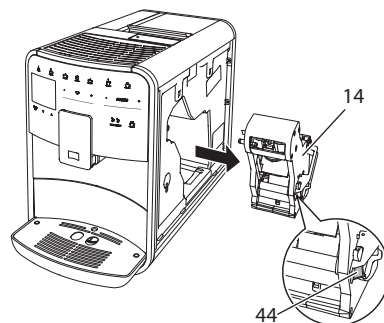


Abb. 21: Brühgruppe ausbauen, 2

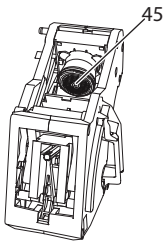


Abb. 22: Brühgruppe reinigen

**Voraussetzung:** Das Gerät ist ausgeschaltet.

1. Öffnen Sie die Abdeckung (11). Fassen Sie dafür in die Mulde an der rechten Seite des Geräts, und ziehen Sie die Abdeckung nach oben ab.
2. Drücken und halten Sie den roten Hebel (44) am Griff der Brühgruppe (14), und drehen Sie den Griff im Uhrzeigersinn, bis er am Anschlag einrastet.
3. Ziehen Sie die Brühgruppe am Griff aus dem Gerät heraus.
4. Spülen Sie die Brühgruppe als Ganzes unter fließendem Wasser gründlich von allen Seiten ab. Achten Sie insbesondere darauf, dass das Sieb (45) frei von Kaffeeresten ist.
5. Lassen Sie die Brühgruppe abtropfen.
6. Entfernen Sie mit einem weichen, trockenen Tuch Kaffeereste von den Flächen im Inneren des Geräts.
7. Setzen Sie die Brühgruppe in das Gerät ein. Drücken und halten Sie den roten Hebel am Griff der Brühgruppe, und drehen Sie den Griff gegen den Uhrzeigersinn, bis er am Anschlag einrastet.
8. Schließen Sie die Abdeckung. Setzen Sie dafür die Abdeckung unten in das Gerät ein, und schwenken Sie die Abdeckung nach oben, bis sie einrastet.

## 9.4 Programm „Easy Cleaning“

Mit dem Easy Cleaning-Programm wird das Milchsystem gespült.

Nach jeder Zubereitung eines Getränks mit Milch fordert Sie das Gerät auf, das Easy Cleaning-Programm auszuführen.

Sie können das Easy Cleaning-Programm auch manuell durchführen.

**Voraussetzung:** Das Display zeigt die Bereitschaftsanzeige.

1. Stellen Sie ein Gefäß unter den Auslauf.
2. Drücken Sie die Taste "menu/ok" 2 Sekunden.
  - » Das Menü erscheint im Display.
3. Navigieren Sie zum Menü *Pflege > Easy Cleaning*.
4. Wählen Sie mit den "Pfeiltasten" *Start*, und bestätigen Sie mit "menu/ok".
5. Folgen Sie den weiteren Anweisungen im Display bis zum Ende des Easy Cleaning-Programms.
  - » Im Display erscheint die Bereitschaftsanzeige.

## 9.5 Programm „Milchsystem reinigen“

Mit diesem Programm wird das Milchsystem mit Hilfe eines Milchsystem-Reinigers gereinigt.

Zur Erhaltung der Hygiene und zur Vermeidung von Schäden am Gerät empfehlen wir, das Reinigungsprogramm einmal pro Woche durchzuführen.

Das Reinigungsprogramm dauert ungefähr 3 Minuten und sollte nicht unterbrochen werden.

### ACHTUNG

**Die Verwendung nicht geeigneter Milchsystem-Reiniger kann zu Schäden am Gerät führen.**

- Verwenden Sie ausschließlich Melitta® PERFECT CLEAN Milchsystemreiniger für Kaffeevollautomaten.
- Beachten Sie die Verarbeitungshinweise auf der Verpackung des Milchsystemreinigers.

**Voraussetzung:** Das Display zeigt die Bereitschaftsanzeige.

1. Stellen Sie ein Gefäß mit mindestens 0,7 Liter Fassungsvermögen unter den Auslauf (z. B. den Kaffeesatzbehälter).
2. Drücken Sie die Taste "menu/ok" 2 Sekunden.
  - » Das Menü erscheint im Display.
3. Navigieren Sie zum Menü *Pflege > Reinigung Milchsystem*.
4. Wählen Sie mit den "Pfeiltasten" *Start*, und bestätigen Sie mit "menu/ok".
5. Folgen Sie den weiteren Anweisungen im Display bis zum Ende des Milchsystem-Reinigungsprogramms.
  - » Im Display erscheint die Bereitschaftsanzeige.

### Milcheinheit reinigen

Zusätzlich empfehlen wir, die Milcheinheit, den Milchschauch und den Milchbehälter regelmäßig zu reinigen.

#### Information

- Der Kunststoff-Milchbehälter (je nach Modell), ohne Deckel und Steigrohr, ist spülmaschineneeignet.
- Der Thermo-Milchbehälter (je nach Modell) und seine Einzelteile dürfen nicht in der Spülmaschine gereinigt werden.

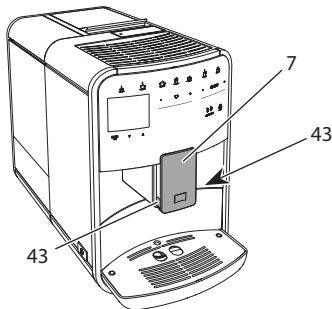


Abb. 23: Milcheinheit ausbauen, 1

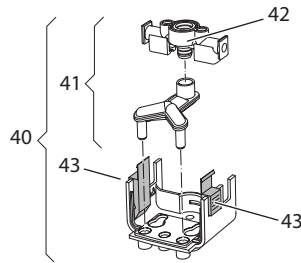


Abb. 24: Milcheinheit ausbauen, 2

1. Ziehen Sie den Milchschauch vom Gerät ab.
2. Schieben Sie den Auslauf (7) ganz nach unten.
3. Drücken Sie mit zwei Fingern einer Hand die Verriegelung (43) der Milcheinheit (40) zusammen, und ziehen Sie die Milcheinheit nach unten vom Auslauf ab.
4. Ziehen Sie den Milchverteiler (41) nach oben aus der Milcheinheit heraus.
5. Ziehen Sie den Einlauf (42) nach oben heraus.
6. Reinigen Sie die Einzelteile mit warmem Wasser. Verwenden Sie die mitgelieferte Reinigungsbürste, ein weiches, feuchtes Tuch und handelsübliches Geschirrspülmittel.

Der Einbau erfolgt sinngemäß in umgekehrter Reihenfolge.

#### Information

Schieben Sie beim Einbau die Milcheinheit (40) mit beiden Händen auf den Auslauf (7). Achten Sie darauf, dass die Verriegelung (43) auf beiden Seiten hörbar einrastet.

## 9.6 Programm „Kaffeestem reinigen“

Mit dem Reinigungsprogramm werden Rückstände und Kaffeeölrreste mit Hilfe von Kaffeemaschinen-Reiniger entfernt.

Zur Vermeidung von Schäden am Gerät empfehlen wir, das Reinigungsprogramm

alle 2 Monate – oder wenn Sie das Gerät dazu auffordert – durchzuführen.

Reinigen Sie vor dem Start des Reinigungsprogramms die Brühgruppe und den Innenraum (siehe Kapitel 9.3, Seite 26).

Das Reinigungsprogramm dauert ungefähr 15 Minuten und sollte nicht unterbrochen werden.

#### **▲ VORSICHT**

**Der Kontakt mit Kaffeemaschinen-Reiniger kann zu Reizungen der Augen und der Haut führen.**

- Beachten Sie die Verarbeitungshinweise auf der Verpackung des Kaffeemaschinen-Reinigers.

#### **ACHTUNG**

**Die Verwendung nicht geeigneter Kaffeemaschinen-Reiniger kann zu Schäden am Gerät führen.**

- Verwenden Sie ausschließlich Melitta® PERFECT CLEAN Reinigungstabs für Kaffeevollautomaten.

**Voraussetzung:** Das Display zeigt die Bereitschaftsanzeige.

1. Drücken Sie die Taste "menu/ok" 2 Sekunden.  
» Das Menü erscheint im Display.
  2. Navigieren Sie zum Menü *Pflege > Reinigung Kaffeesystem*.
  3. Wählen Sie mit den "Pfeiltasten" *Start*, und bestätigen Sie mit "menu/ok".
  4. Folgen Sie den weiteren Anweisungen im Display bis zum Ende des Reinigungsprogramms.
- » Im Display erscheint die Bereitschaftsanzeige.

## 9.7 Programm „Entkalkung“

Mit dem Entkalkungsprogramm werden Kalkablagerungen im Innern des Geräts mit Kaffeemaschinen-Entkalker entfernt.

Zur Vermeidung von Schäden am Gerät empfehlen wir, das Entkalkungsprogramm alle 3 Monate – oder wenn Sie das Gerät dazu auffordert – durchzuführen.

Bei durchgängiger Verwendung eines Melitta-Wasserfilters führen Sie das Entkalkungsprogramm mindestens einmal im Jahr durch.

Das Entkalkungsprogramm dauert ungefähr 25 Minuten und sollte nicht unterbrochen werden.

#### **▲ VORSICHT**

**Der Kontakt mit Entkalker kann zu Reizungen der Augen und der Haut führen.**

- Beachten Sie die Verarbeitungshinweise auf der Verpackung des Entkalkers.

#### **ACHTUNG**

**Die Verwendung nicht geeigneter Entkalker kann zu Schäden am Gerät führen.**

- Verwenden Sie ausschließlich Melitta® ANTI CALC Flüssigentkalker für Kaffeevollautomaten.
- Beachten Sie die Verarbeitungshinweise auf der Verpackung des Entkalkers.

#### **ACHTUNG**

**Ein eingeschraubter Wasserfilter kann während des Entkalkungsprogramms beschädigt werden.**

- Entfernen Sie den Wasserfilter, wenn das Gerät Sie dazu auffordert (siehe Abb. 25, Seite 30).
- Legen Sie den Wasserfilter während des Entkalkungsprogramms in ein Gefäß mit Leitungswasser.
- Nach Beendigung des Entkalkungsprogramms können Sie den Wasserfilter wieder einsetzen und weiter verwenden.

**Voraussetzung:** Das Display zeigt die Bereitschaftsanzeige.

1. Drücken Sie die Taste "menu/ok" 2 Sekunden.
    - » Das Menü erscheint im Display.
  2. Navigieren Sie zum Menü *Pflege* > *Entkalkung*.
  3. Wählen Sie mit den "Pfeiltasten" *Start*, und bestätigen Sie mit "menu/ok".
  4. Folgen Sie den weiteren Anweisungen im Display bis zum Ende des Entkalkungsprogramms.
- » Im Display erscheint die Bereitschaftsanzeige.

## 9.8 Wasserhärte einstellen

Die eingestellte Wasserhärte beeinflusst die Häufigkeit des Entkalkens. Je härter das Wasser ist, desto häufiger muss das Gerät entkalkt werden.

### Information

Wenn Sie einen Wasserfilter verwenden (siehe Kapitel 9.9, Seite 30), können Sie keine Wasserhärte einstellen.

Ermitteln Sie die Wasserhärte mit dem beiliegenden Teststreifen. Beachten Sie die Anweisungen auf der Verpackung des Teststreifens und die Tabelle *Wasserhärtebereich*, Seite 32.

**Voraussetzung:** Das Display zeigt die Bereitschaftsanzeige.

1. Drücken Sie die Taste "menu/ok" 2 Sekunden.
    - » Das Menü erscheint im Display.
  2. Navigieren Sie zum Menü *Einstellung* > *Wasserhärte*.
  3. Wählen Sie mit den "Pfeiltasten" den Wasserhärtebereich, und bestätigen Sie mit "menu/ok".
  4. Verlassen Sie das Menü mit dem Befehl *Exit*.
- » Im Display erscheint die Bereitschaftsanzeige.

## 9.9 Wasserfilter verwenden

Die Verwendung eines Wasserfilters verlängert die Lebensdauer des Geräts, und Sie müssen das Gerät seltener entkalken. Der im Lieferumfang enthaltene Wasserfilter filtert Kalk und andere Schadstoffe aus dem Wasser.

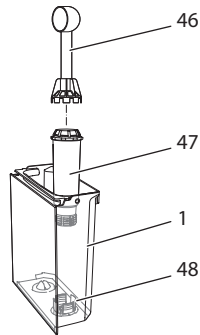


Abb. 25: Wasserfilter ein-/ ausschrauben

Der Wasserfilter (47) wird mit der Einschraubhilfe am Ende des mitgelieferten Kaffeeöffels (46) in das Gewinde (48) am Boden des Wassertanks (1) eingeschraubt oder ausgeschraubt.

## Wasserfilter einsetzen

### Information

Legen Sie den Wasserfilter für einige Minuten in ein Gefäß mit frischem Leitungswasser, bevor Sie ihn einsetzen.

**Voraussetzung:** Das Display zeigt die Bereitschaftsanzeige.

1. Drücken Sie die Taste "menu/ok" 2 Sekunden.
  - » Das Menü erscheint im Display.
2. Navigieren zum Menü *Pflege* > *Filter* > *Filter einsetzen*.
3. Wählen Sie mit den "Pfeiltasten" *Start*, und bestätigen Sie mit "menu/ok".
4. Folgen Sie den weiteren Anweisungen im Display.

- » Die Wasserhärte wird automatisch vom Gerät an den Wasserfilter angepasst.
- » Im Display erscheint die Bereitschaftsanzeige.

### Wasserfilter wechseln

Wechseln Sie den Wasserfilter, wenn Sie das Gerät dazu auffordert.

**Voraussetzung:** Das Display zeigt die Bereitschaftsanzeige.

1. Drücken Sie die Taste "menu/ok" 2 Sekunden.
    - » Das Menü erscheint im Display.
  2. Navigieren Sie zum Menü *Pflege* > *Filter* > *Filter wechseln*.
  3. Wählen Sie mit den "Pfeiltasten" *Start*, und bestätigen Sie mit "menu/ok".
  4. Folgen Sie den weiteren Anweisungen im Display.
- » Im Display erscheint die Bereitschaftsanzeige.

### Wasserfilter entfernen

Der Wasserfilter sollte nicht über einen längeren Zeitraum trockenstehen. Wir empfehlen, den Wasserfilter bei längerem Nichtgebrauch in einem Gefäß mit Leitungswasser im Kühlschrank aufzubewahren.

**Voraussetzung:** Das Display zeigt die Bereitschaftsanzeige.

1. Drücken Sie die Taste "menu/ok" 2 Sekunden.
    - » Das Menü erscheint im Display.
  2. Navigieren Sie zum Menü *Pflege* > *Filter* > *Filter entfernen*.
  3. Wählen Sie mit den "Pfeiltasten" *Start*, und bestätigen Sie mit "menu/ok".
  4. Folgen Sie den weiteren Anweisungen im Display.
- » Die Wasserhärte ist automatisch auf die vorherige Einstellung zurückgesetzt.
  - » Im Display erscheint die Bereitschaftsanzeige.

## 10 Transport, Lagerung und Entsorgung

### 10.1 Gerät ausdampfen

Wir empfehlen, das Gerät bei längerem Nichtgebrauch, vor einem Transport und bei Frostgefahr auszudampfen.

Beim Ausdampfen wird das Restwasser aus dem Gerät entfernt.

**Voraussetzung:** Das Display zeigt die Bereitschaftsanzeige.

1. Stellen Sie ein Gefäß unter den Auslauf.
  2. Drücken Sie die Taste "menu/ok" 2 Sekunden.
    - » Das Menü erscheint im Display.
  3. Navigieren Sie zum Menü *System* > *Ausdampfen*.
  4. Wählen Sie mit den "Pfeiltasten" *Start*, und bestätigen Sie mit "menu/ok".
  5. Folgen Sie den weiteren Anweisungen im Display.
- » Das Gerät schaltet sich aus.

### 10.2 Gerät transportieren

#### ACHTUNG

**Gefrierendes Restwasser kann zu Schäden am Gerät führen.**

- Vermeiden Sie, dass das Gerät Temperaturen unter 0 °C ausgesetzt wird.

#### Information

Transportieren Sie das Gerät in der Originalverpackung. Damit vermeiden Sie Transportschäden.

Bevor Sie das Gerät transportieren, führen Sie folgende Tätigkeiten aus:

1. Dampfen Sie das Gerät aus (siehe Kapitel 10.1, Seite 31).
2. Entleeren Sie die Tropfschale und den Kaffeesatzbehälter.
3. Entleeren Sie den Wassertank.
4. Entleeren Sie den Bohnenbehälter.

5. Reinigen Sie das Gerät (siehe Kapitel 9.1, Seite 26).
6. Befestigen Sie lose Teile (Tassenblech usw.) mit geeignetem Klebeband.
7. Verpacken Sie das Gerät.

### 10.3 Gerät entsorgen



Die mit diesem Symbol gekennzeichneten Geräte unterliegen der Europäischen Richtlinie

2002/96/EG für WEEE (Waste Electrical and Electronic Equipment).

Elektrogeräte gehören nicht in den Hausmüll.

- Entsorgen Sie das Gerät umweltgerecht über geeignete Sammelsysteme.

## 11 Technische Daten

| Technische Daten                                  |   |
|---|---|
| Betriebsspannung                                  | 220 V bis 240 V, 50 Hz                      |
| Leistungsaufnahme                                 | max. 1450 W                                 |
| Leistungsaufnahme vernetzter Bereitschaftsbetrieb | 2,6W  |
| Pumpendruck                                       | statisch max. 15 bar                        |
| Maße  |   |
| Breite  | 255 mm                                      |
| Höhe  | 365 mm                                      |
| Tiefe   | 465 mm                                      |
| Fassungsvermögen                                  |   |
| Bohnenbehälter                                    | 2 × 135 g                                   |
| Wassertank  | 1,8 l                                       |
| Gewicht (leer)                                    | 10,6 kg (Barista TS)<br>10,4 kg (Barista T) |
| Umgebungsbedingungen                              |   |
| Temperatur  | 10 °C bis 32 °C                             |
| Relative Luftfeuchtigkeit                         | 30 % bis 80 %<br>(nicht kondensierend)      |
| Bluetooth   | Bluetooth Smart (low energy), BTLE 4.0      |

| Wasserhärtebereich | °d        | °e        | °f        |
|--------------------|-----------|-----------|-----------|
| Weich              | 0 bis 10  | 0 bis 13  | 0 bis 18  |
| Mittel             | 10 bis 15 | 13 bis 19 | 18 bis 27 |
| Hart               | 15 bis 20 | 19 bis 25 | 27 bis 36 |
| Sehr Hart          | > 20      | > 25      | > 36      |



## 12 Störungen

Wenn die unten genannten Maßnahmen die Störungen nicht beheben oder andere, hier nicht aufgeführte Störungen auftreten, wenden Sie sich an unsere Hotline (Ortstarif).

Die Servicenummer finden Sie im Deckel vom Wassertank oder auf unserer Internetseite im Bereich Service.

| Störung   | Ursache  | Maßnahme  |
|---|--|---|
| Kaffee läuft nur tropfenweise aus dem Auslauf.                                  | Mahlgrad zu fein.  | <ul style="list-style-type: none"> <li>▪ Mahlgrad gröber einstellen (siehe Kapitel 8.9 auf Seite 24).</li> </ul>  |
|   | Gerät verschmutzt.   | <ul style="list-style-type: none"> <li>▪ Brühgruppe reinigen (siehe Kapitel 9.3 auf Seite 26).</li> <li>▪ Reinigungsprogramm durchführen (siehe Kapitel 9.6 auf Seite 28).</li> </ul>   |
|   | Gerät verkalkt.  | <ul style="list-style-type: none"> <li>▪ Gerät entkalken (siehe Kapitel 9.7 auf Seite 29).</li> </ul>   |
| Kaffee läuft nicht.   | Wassertank nicht gefüllt oder nicht richtig eingesetzt.  | <ul style="list-style-type: none"> <li>▪ Wassertank füllen und auf richtigen Sitz achten (siehe Kapitel 4.7 auf Seite 15).</li> </ul>   |
|   | Brühgruppe verstopft.  | <ul style="list-style-type: none"> <li>▪ Brühgruppe reinigen (siehe Kapitel 9.3 auf Seite 26).</li> </ul>   |
| Anzeige <i>Bohnen füllen</i> im Display, obwohl der Bohnenbehälter gefüllt ist. | Bohnen fallen nicht ins Mahlwerk.  | <ul style="list-style-type: none"> <li>▪ Leicht an den Bohnenbehälter klopfen.</li> <li>▪ Bohnenbehälter reinigen.</li> <li>▪ Kaffeebohnen zu ölig. Andere Kaffeebohnen verwenden.</li> </ul>   |
| Lautes Geräusch des Mahlwerks.  | Fremdkörper im Mahlwerk.   | <ul style="list-style-type: none"> <li>▪ Hotline kontaktieren.</li> </ul>   |
| Brühgruppe lässt sich nach Entnahme nicht einsetzen.                            | Brühgruppe ist nicht korrekt verriegelt.   | <ul style="list-style-type: none"> <li>▪ Prüfen, ob der Griff für die Verriegelung der Brühgruppe korrekt eingerastet ist (siehe Kapitel 9.3 auf Seite 26).</li> </ul>  |
|   | Antrieb ist nicht in der richtigen Position.   | <ul style="list-style-type: none"> <li>▪ Drücken Sie die "My Coffee"-Taste und halten Sie sie gedrückt. Drücken Sie zusätzlich die "Ein/Aus"-Taste. Das Gerät führt eine Initialisierung durch. Lassen Sie die Tasten wieder los.</li> </ul>              |
| Anzeige <i>Systemfehler</i> im Display.   | Softwarestörung  | <ul style="list-style-type: none"> <li>▪ Gerät aus- und wieder einschalten (siehe Kapitel 4.1 auf Seite 10).</li> <li>▪ Hotline kontaktieren.</li> </ul>  |
| Das Gerät läßt sich nicht mithilfe der <i>Melitta-Connect-App</i> bedienen.     | <ul style="list-style-type: none"> <li>▪ Keine Bluetooth-Verbindung.</li> </ul>                                    | <ul style="list-style-type: none"> <li>▪ Bluetooth-Verbindung erstmalig herstellen (siehe Kapitel 4.4 auf Seite 12)</li> <li>▪ Smartphone unterstützt Bluetooth-Funktion nicht.</li> <li>▪ Bluetooth-Verbindung am Smartphone nicht aktiviert.</li> </ul> |
|   | <ul style="list-style-type: none"> <li>▪ Gerät zurück auf Werkseinstellung gesetzt.</li> </ul>                     | <ul style="list-style-type: none"> <li>▪ Gerät mit Smartphone erneut erstmalig verbinden (siehe Kapitel 4.4 auf Seite 12).</li> </ul>   |
|   | <ul style="list-style-type: none"> <li>▪ Smartphone befindet sich außerhalb des Empfangsbereichs.</li> </ul>       | <ul style="list-style-type: none"> <li>▪ Smartphone in den Empfangsbereich (max. 5 - 10 m) bringen.</li> </ul>  |
|   | <ul style="list-style-type: none"> <li>▪ Es ist bereits ein anderes Smartphone mit dem Gerät verbunden.</li> </ul> | <ul style="list-style-type: none"> <li>▪ App auf bereits verbundenem Smartphone schließen.</li> </ul>   |



## Table of contents

|          |   |           |
|----------|---|-----------|
| <b>1</b> | <b>Overview of the appliance</b> .....                        | <b>37</b> |
| 1.1      | The appliance at a glance.....                                | 37        |
| 1.2      | The control panel at a glance.....                            | 38        |
| <b>2</b> | <b>For your safety</b> .....                                  | <b>39</b> |
| 2.1      | Proper use .....  | 39        |
| 2.2      | Danger from electric current.....                             | 39        |
| 2.3      | Risk of burns and scalds.....                                 | 40        |
| 2.4      | General safety.....   | 40        |
| <b>3</b> | <b>First steps</b> .....                                      | <b>40</b> |
| 3.1      | Unpacking the appliance .....                                 | 40        |
| 3.2      | Checking the delivery contents .....                          | 41        |
| 3.3      | Installing the appliance.....                                 | 41        |
| 3.4      | Connecting the appliance.....                                 | 41        |
| 3.5      | Switching on the appliance for the first time.....            | 41        |
| 3.6      | Installing the <i>Melitta-Connect-App</i> .....               | 42        |
| <b>4</b> | <b>Basic operation</b> .....                                  | <b>42</b> |
| 4.1      | Switching the appliance on and off .....                      | 42        |
| 4.2      | Using the control panel .....                                 | 43        |
| 4.3      | Navigating in the menu .....                                  | 43        |
| 4.4      | Establishing the Bluetooth connection .....                   | 44        |
| 4.5      | Filling with coffee beans and using Bean Select.....          | 45        |
| 4.6      | Using ground coffee.....                                      | 46        |
| 4.7      | Filling with water.....                                       | 46        |
| 4.8      | Adjusting the outlet .....                                    | 47        |
| 4.9      | Using milk .....  | 47        |
| 4.10     | Emptying the drip tray and coffee grounds container .....     | 47        |
| <b>5</b> | <b>Preparing beverages</b> .....                              | <b>48</b> |
| 5.1      | Preparing espresso and café crème.....                        | 48        |
| 5.2      | Preparing cappuccino and latte macchiato.....                 | 48        |
| 5.3      | Preparing milk froth and warm milk .....                      | 49        |
| 5.4      | Preparing hot water .....                                     | 49        |
| 5.5      | Preparing beverages with recipes (BARISTA TS model only)..... | 49        |
| 5.6      | Changing beverage settings before and during preparation..... | 49        |
| 5.7      | Stopping beverage preparation .....                           | 50        |
| 5.8      | Preparing two beverages simultaneously.....                   | 50        |

|            |   |           |
|------------|---|-----------|
| <b>6</b>   | <b>Permanently changing beverage settings</b> .....                           | <b>50</b> |
| 6.1        | Selecting recipes .....   | 50        |
| 6.2        | Changing default settings.....  | 51        |
| <b>7</b>   | <b>Personal settings – "My Coffee"</b> .....                                  | <b>51</b> |
| 7.1        | Editing personal user profiles .....  | 51        |
| 7.2        | Selecting/changing personal settings.....                                     | 52        |
| 7.3        | Preparing beverages with personal settings.....                               | 52        |
| <b>8</b>   | <b>Changing basic settings</b> .....  | <b>53</b> |
| 8.1        | Setting the language .....  | 53        |
| 8.2        | Setting the time .....  | 53        |
| 8.3        | Activating/deactivating Auto Bean Select (BARISTA TS model only) ..           | 53        |
| 8.4        | Setting energy save mode .....  | 53        |
| 8.5        | Setting Auto OFF .....  | 54        |
| 8.6        | Activating/deactivating rinsing .....   | 54        |
| 8.7        | Resetting the appliance to the factory settings.....                          | 55        |
| <b>8.8</b> | <b>Statistics and System</b> menu.....  | <b>55</b> |
| 8.9        | Setting the grinding fineness .....   | 55        |
| 8.10       | Converting the connection for the milk hose<br>(depending on the model) ..... | 56        |
| <b>9</b>   | <b>Care and maintenance</b> .....   | <b>56</b> |
| 9.1        | General cleaning.....   | 56        |
| 9.2        | Rinsing the coffee system .....   | 56        |
| 9.3        | Cleaning the brewing unit.....  | 57        |
| 9.4        | "Easy Cleaning" programme .....   | 57        |
| 9.5        | "Cleaning milk system" programme.....   | 58        |
| 9.6        | "Cleaning coffee system" programme .....                                      | 59        |
| 9.7        | "Descaling" programme.....  | 59        |
| 9.8        | Setting the water hardness.....   | 60        |
| 9.9        | Using a water filter.....   | 60        |
| <b>10</b>  | <b>Transport, storage and disposal</b> .....                                  | <b>62</b> |
| 10.1       | Venting the appliance .....   | 62        |
| 10.2       | Transporting the appliance .....  | 62        |
| 10.3       | Disposing of the appliance.....   | 62        |
| <b>11</b>  | <b>Technical data</b> .....   | <b>62</b> |
| <b>12</b>  | <b>Troubleshooting</b> .....  | <b>63</b> |

# 1 Overview of the appliance

## 1.1 The appliance at a glance

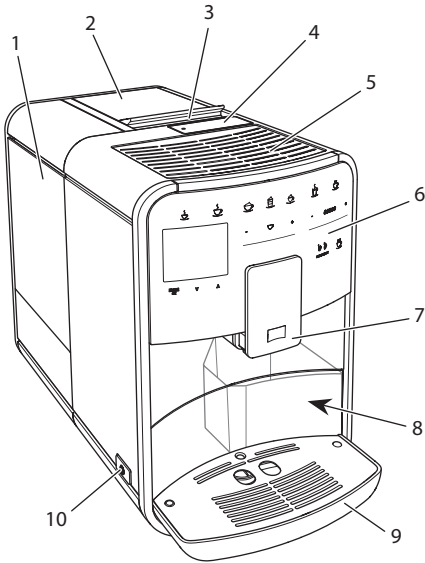


Fig. 1: Front left of the appliance

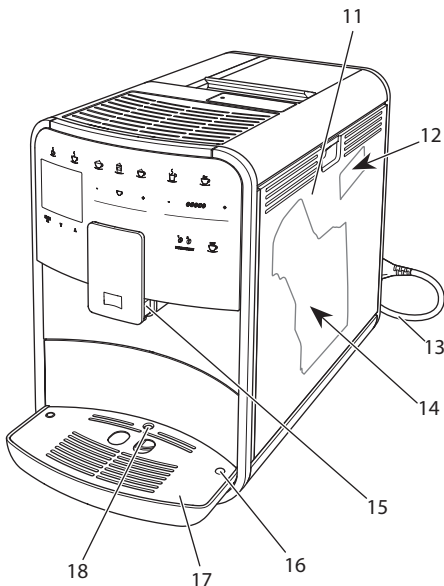


Fig. 2: Front right of the appliance

- 1 Water tank
- 2 2-chamber bean container
- 3 "BEAN SELECT" slider (BARISTA T model only)  
For "BEAN SELECT" in BARISTA TS, see item number 30.
- 4 Ground coffee chute
- 5 Cup tray with stainless steel plate (depending on the model)
- 6 Control panel
- 7 Height-adjustable outlet with 2 coffee nozzles, 2 milk nozzles, 1 hot water nozzle, cup illumination (in BARISTA TS model only)
- 8 Coffee grounds container (inner)
- 9 Drip tray
- 10 ON/OFF button
- 11 Cover
- 12 "Grinding fineness adjustment" lever (behind the cover)
- 13 Power cable with cable insert compartment
- 14 Brewing unit (behind the cover)
- 15 Milk hose connection at the outlet
- 16 Milk hose connection to the drip tray
- 17 Cup plate
- 18 Float

## 1.2 The control panel at a glance

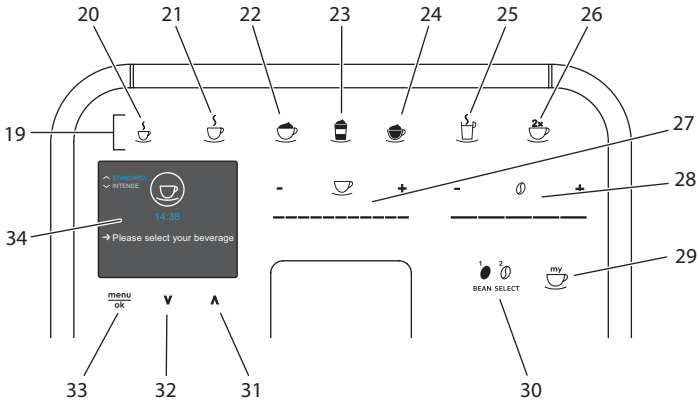


Fig. 3: Control panel

| Item | Designation                       | Function  |
|------|-----------------------------------|---|
| 19   | Direct keys                       | Preparing beverages   |
| 20   | Espresso                          | Preparing espresso  |
| 21   | Café crème                        | Preparing café crème  |
| 22   | Cappuccino                        | Preparing cappuccino  |
| 23   | Latte macchiato                   | Preparing latte macchiato   |
| 24   | Milk froth/Warm milk              | Preparing milk froth or warm milk   |
| 25   | Hot water                         | Preparing hot water   |
| 26   | 2 cups                            | Two-cup dispensing  |
| 27   | Beverage quantity slider          | Setting the beverage quantity   |
| 28   | Coffee strength slider            | Setting the coffee strength   |
| 29   | My Coffee/Recipes (in BARISTA TS) | Selecting personal settings for beverages or preparing beverages with recipes.                      |
|      | My Coffee (in BARISTA T)          | Selecting personal settings for beverages.  |
| 30   | BEAN SELECT                       | Selecting the bean type (BARISTA TS model only). For "BEAN SELECT" in BARISTA T, see item number 3. |
| 31   | Up arrow button                   | Navigating up in the menu or set the <i>STANDARD</i> coffee flavour                                 |
| 32   | Down arrow button                 | Navigating down in the menu or set the <i>INTENSE</i> coffee flavour                                |
| 33   | menu/ok                           | Calling up the menu or confirming inputs  |
| 34   | Display                           | Display of current menus and messages<br>Example: Ready symbol                                      |

## Dear Customer,

Thank you for purchasing the BARISTA Smart® fully automatic coffee maker.

The operating instructions will help you discover the diverse options offered by the appliance and enjoy your coffee to the full.

Read through the operating instructions carefully. This helps avoid personal injury and material damage. Store the operating instructions carefully. If you pass on the appliance, include the operating instructions with it.

Melitta accepts no liability for damage caused by failure to observe the operating instructions.

If you require further information or have any questions on the appliance, contact Melitta or visit our website at: [www.international.melitta.de](http://www.international.melitta.de)

We hope you enjoy using your appliance.

## 2 For your safety

**CE** The appliance conforms to the relevant European directives and has been built using the latest technology. Nevertheless, some residual dangers remain.

Observe the safety instructions to avoid dangers. Melitta accepts no liability for damage caused by failure to observe the safety instructions.

### 2.1 Proper use

The appliance is used to prepare coffee beverages made from coffee beans or ground coffee, and to heat milk and water.

The appliance is intended for use in private households.

Any other use is regarded as improper and may lead to personal injury and material damage. Melitta accepts no liability for damage that arises due to improper use of the appliance.

### 2.2 Danger from electric current

If the appliance or the power cable is damaged, there is a risk of fatal electric shock.

Observe the following safety instructions to avoid danger from electric current:

- Do not use a damaged power cable.
- A damaged power cable may only be replaced by the manufacturer or its customer service or service partner.
- Do not open any covers firmly screwed onto the appliance housing.
- Only use the appliance when it is in a technically flawless condition.
- A defective appliance may only be repaired by an authorised workshop. Do not repair the appliance yourself.
- Do not make any changes to the appliance, its components or its accessories.
- Do not immerse the appliance in water.
- Do not let the power cable come into contact with water.

### 2.3 Risk of burns and scalds

Escaping fluids and steam may be very hot. Parts of the appliance can also become very hot. Observe the following safety instructions to avoid scalds and burns:

- Avoid escaping fluids and steam coming into contact with the skin.
- Do not touch any nozzles on the outlet during operation.

### 2.4 General safety

Observe the following safety instructions to avoid personal injury and material damage:

- Do not operate the appliance in a cabinet or similar.
- Do not reach into the interior of the appliance during operation.
- Keep the appliance and its power cable out of the reach of children under 8 years of age.
- This appliance may be used by children over 8 years of age and by persons with reduced physical, sensory or mental capabilities or a lack of experience and knowledge if they are supervised or have been instructed in using the appliance safely and understand the resulting risks.

- Children must not play with the appliance. Cleaning and maintenance must not be undertaken by children younger than 8 years of age. Children over 8 years of age must be supervised during cleaning and maintenance.
- If the appliance is remotely controlled by a mobile terminal, make sure there are no children in the immediate vicinity of the appliance and that a cup has been placed underneath.
- Disconnect the appliance from the power supply when left unsupervised for a long time.
- The appliance must not be operated at altitudes over 2,000 m.
- Please observe the instructions in the corresponding section when cleaning the appliance and its components („*Care and maintenance*“ on page 56).

## 3 First steps

This chapter describes how to prepare your appliance for use.

### 3.1 Unpacking the appliance

#### CAUTION

Contact with cleaning agents can lead to eye and skin irritation.

- Keep the supplied cleaning agents out of the reach of children.
- 
- Unpack the appliance. Remove the packaging material, the adhesive



strips and the protective films from the appliance.

- Keep the packaging material for transport and any return shipments.

#### Information

The appliance may contain traces of coffee and water. The appliance has been tested in the factory to ensure that it functions perfectly.

## 3.2 Checking the delivery contents

Check the completeness of delivery using the following list. If parts are missing, contact your retailer.

- Coffee spoon with screw-in aid for the water filter
- Plastic milk container or thermal milk container each with milk hose or just the milk hose (depending on the model)
- Stainless steel plate for cup tray (depending on the model)
- Coffee system cleaning agent
- Milk system cleaning agent
- Water filter
- Test strip for determining the water hardness.

## 3.3 Installing the appliance

Observe the following instructions:

- Do not install the appliance in damp rooms.
- Install the appliance on a stable, flat and dry surface.
- Do not install the appliance in the vicinity of sinks or the like.
- Do not install the appliance on hot surfaces.
- Install the appliance at a sufficient distance (approx. 10 cm) from the wall and other objects. The space above the appliance should be at least 20 cm.
- Route the power cable so it cannot be damaged by edges or hot surfaces.

## 3.4 Connecting the appliance

Observe the following instructions:

- Check that the supply voltage matches the operating voltage specified in the technical data (see the , page 62 table).
- Only connect the appliance to a properly installed earthing contact socket. If in doubt, consult a specialist electrician.
- The socket must have a fuse of at least 10 A.

## 3.5 Switching on the appliance for the first time

During initial start-up, the language, the time and the water hardness can be set. The settings can be changed at a later point in time (see chapter 8, page 53 and section 9.8, page 60).

Use the enclosed test strip to determine the water hardness. Observe the instructions on the test strip packaging and in the table *Item*, page 38.

#### Information

We recommend pouring away the first two cups of coffee after initial start-up.

**Requirement:** The appliance has been installed and connected.

1. Place a vessel beneath the outlet.
2. Press the ON/OFF button.
  - » The welcome display appears on the appliance.
  - » The request to carry out the setup appears on the display: *Please set up the machine.*
  - » The "menu/ok" button flashes.
3. Confirm with "menu/ok".
  - » The *Language* menu appears.
4. Select your language with the arrow buttons. Confirm with "menu/ok".
  - » The *Clock* menu appears.
5. Select the hour and the minutes with the arrow buttons. Confirm each setting with "menu/ok".
  - » The *Water hardness* menu appears.

6. Select the determined water hardness range with the arrow buttons or confirm the default value with "menu/ok".
  - » The request *Please refill and insert water tank* appears.
7. Remove the water tank. Rinse out the water tank with clean water. Insert the new water filter (see section „Inserting the water filter“ on page 61). Fill the water tank with fresh water and insert it.
  - » The appliance heats up and performs automatic rinsing.
  - » The ready symbol and the request *Fill beans* appear on the display.
8. Fill coffee beans into the bean container. To do this, read section *Filling with coffee beans and using Bean Select*, page 45.

### 3.6 Installing the Melitta-Connect-App

The appliance can be operated with suitable mobile iOS devices via Bluetooth or with android devices that support Bluetooth. You need the *Melitta-Connect-App* for this. Detailed information at [www.melitta.de](http://www.melitta.de).

The App provides simplified operation of the appliance, convenient management of settings and user profiles, as well as other functions and access to the Smart Service (Service Hotline, appliance data, etc.). The term Smartphone is used to represent Smartphones and Tablets in these operating instructions.

#### Downloading the App

1. Search in the App Store of your Smartphone for the *Melitta-Connect-App*.
2. Install the App on your Smartphone.

## 4 Basic operation

This chapter describes basic operating steps for using the appliance on a daily basis.

### 4.1 Switching the appliance on and off

Before switching on after starting up the appliance for the first time, read section 3.5, page 41.

#### Information

- When switched on and off, the appliance performs automatic rinsing.
- During rinsing, rinsing water is also conducted into the drip tray.
- The automatic switch-off rinsing can be switched on or off in the *Settings* menu.

#### Switching on the appliance

1. Place a vessel beneath the outlet.
2. Press the ON/OFF button.
  - » The welcome display appears on the appliance.
  - » The appliance heats up and performs automatic rinsing.
  - » The appliance is ready for operation.

#### Switching off the appliance

1. Place a vessel beneath the outlet.
2. Press the ON/OFF button.
  - » The appliance performs automatic rinsing.
  - » The appliance switches off.

#### Information

- The appliance switches off automatically when it is not operated for a long time. Automatic rinsing is also carried out in this case.
- The off time can be set in the *Auto OFF* menu, see section 8.5, page 54.
- If no beverage has been prepared since switching on or if the water tank is empty, no rinsing takes place.

## 4.2 Using the control panel

The essential functions can be accessed using the control panel.

Press the button with a fingertip. The control panel does not react when touched with a pen or other objects.

Only those buttons that can be used in the appliance's current status light up.

Use the following actions to operate the control panel:



### Brief press

Briefly press a button to select a function.



### Long press

Press a button for longer than 2 seconds to select a second function that may be available.



### Pressing "+" or "-"

Press "+" or "-" to increase or reduce the current value. Hold a button down to change the value continuously.



### Pressing the slider

Press the slider to select a value.



### Pulling the slider

Press and pull the slider to increase or reduce the current value.

## 4.3 Navigating in the menu

To set individual beverages and for maintenance and care, you must call up the menu on the display and navigate in the menu.

Observe the instructions on the display.

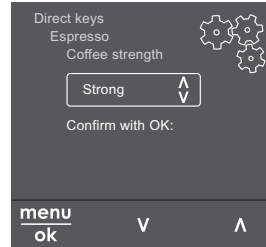


Fig. 6: Example: Display with buttons

Use the following options to navigate in the menu:

### Calling up the menu and confirming the selection



Press the "menu/ok" button for longer than 2 seconds to call up the menu.

Press the "menu/ok" button briefly to confirm your selection.

### Navigating in the menu



Press the arrow buttons to navigate down or up in the menu. Hold down an arrow button to quickly switch to the menu options.

### Exiting a menu



Select the *Exit* command with the arrow buttons and confirm with "menu/ok" to exit a menu.

Exit sub-menus, which only display information and in which you do not carry out any settings, with "menu/ok".

### Calling up submenus

Some of the appliance's functions are reached by calling up several submenus in succession.

Submenus are always called up in a similar way. Navigation to the *Descaling* programme is described here as an example.

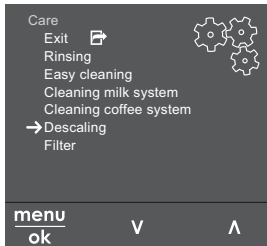


Fig. 7: Navigating to the *Descaling* programme

1. Press the "menu/ok" button for 2 seconds.
  - » The menu appears on the display.
2. Use the arrow buttons to select *Care* and confirm with "menu/ok".
3. Use the arrow buttons to select *Descaling* and confirm with "menu/ok".

The selection of functions is always shown in shortened form in these operating instructions:

- Navigate to the *Care > Descaling* menu.

## 4.4 Establishing the Bluetooth connection

Bluetooth connection is required to operate the appliance by means of a Smartphone.

### Connecting the appliance for the first time

#### Requirements:

- The appliance is switched on.
- The *Melitta-Connect-App* is installed and open on the Smartphone (see section *Installing the Melitta-Connect-App*, page 42).
- The Smartphone is in the reception range (max. 5 - 10 m away) of the appliance.
- The Smartphone supports Bluetooth.

- The Bluetooth function is activated on the Smartphone.
- The appliance is not connected to any other Smartphone via Bluetooth.
- The appliance is displayed on the Smartphone.

1. Press the "menu/ok" button for 2 seconds on the appliance.
  - » The menu appears on the display.
2. Use the arrow buttons to select *Bluetooth* and confirm with "menu/ok".
3. Select *Connect* on the appliance.
4. Select *Connect on the Smartphone* and follow the instructions of the App.
  - » The appliance is connected to the Smartphone.
5. Select the *Exit* command to exit the menu.

#### Information

- If a connection between the appliance and the Smartphone is not established within 1 minute, the appliance switches to the ready to operate display.
- Only one user can be connected to the appliance via Bluetooth. If there is a change of user, the previous user must disconnect the Bluetooth connection by closing the App. Only then can the new user connect to the appliance.
- Resetting the appliance to the factory settings deletes all Bluetooth connections.

### Re-connecting the appliance to the Smartphone

#### Requirements:

- The appliance is switched on.
  - The appliance has already been connected to the Smartphone.
  - No other user is currently connected to the appliance.
1. Open the App on the Smartphone.
    - » The appliance automatically connects to the Smartphone via Bluetooth.

## 4.5 Filling with coffee beans and using Bean Select

Roasted coffee beans lose their aroma. Only fill the bean container with as many coffee beans as will be consumed over the next 3–4 days.

The 2-chamber bean container enables the use of two different types of coffee for different coffee specialities. For example, fill one chamber with espresso beans and the other with café crème beans.

### ATTENTION

**The use of unsuitable types of coffee can lead to clogging of the grinder.**

- Do not use freeze-dried or caramelised coffee beans.
- Do not pour ground coffee into the bean container.

### Auto Bean Select, BARISTA TS model

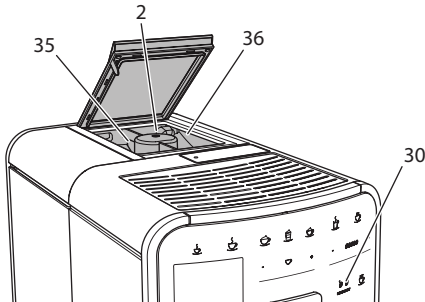




Fig. 8: BARISTA TS 2-chamber bean container

Auto Bean Select ensures that the best coffee beans are automatically selected for various coffee specialities. Espresso-based beverages take their coffee beans from left bean chamber 1 (35), Café Crème-based beverages take them from right bean chamber 2 (36).

The following table shows the assignment of the bean chambers to the coffee beverages. These settings can be changed (see section 6.2, page 51).

| Bean chamber   | Coffee beverage                       |
|--|---------------------------------------|
| 1 (35)  | Espresso, cappuccino, latte macchiato |
| 2 (36)  | Café crème                            |

### Information

- The grinder is emptied during each grinding process. Nevertheless, minimal coffee type mixing may occur.
- Grinding when empty causes a different type of noise and is normal.

### Manual Bean Select, BARISTA T

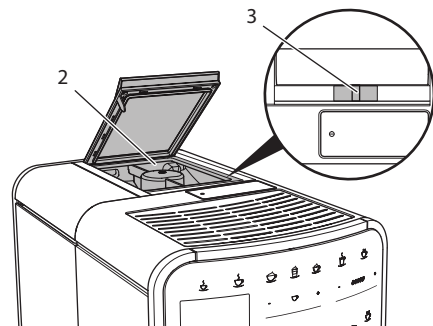


Fig. 9: BARISTA T 2-chamber bean container

Using the "BEAN SELECT" slider (3), you can switch between the bean chambers (2).

### CAUTION

**When switching bean chambers in the BARISTA T, a residual amount of coffee beans remains in the grinder. The first two coffee beverages after switching to decaffeinated beans may still contain caffeinated coffee. This may affect the health of people with caffeine intolerance.**

- Persons with caffeine intolerance should only consume the third coffee beverage after switching over.

### Information

- When the slider is in the centre position, no coffee beans enter the grinder.

## Filling with coffee beans

1. Open the lid of the 2-chamber bean container (2).
2. Fill coffee beans into the bean chambers.
3. Close the lid of the 2-chamber bean container.

The "BEAN SELECT" button (30) (BARISTA TS model) or the "Bean Select" slider (3) (BARISTA T model) can be used to select a bean type prior to preparation (see section 5.6, page 49).

## 4.6 Using ground coffee

Ground coffee may also be used to prepare coffee beverages.

### ATTENTION

**The use of unsuitable types of coffee can lead to clogging of the brewing unit.**

- Do not use any instant products.
- Fill a maximum of one coffee spoon of ground coffee into the ground coffee chute.

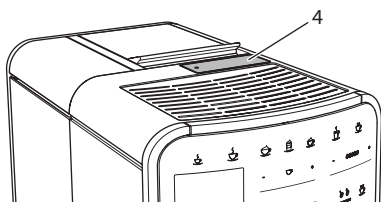


Fig. 10: Ground coffee chute

1. Open the lid of the ground coffee chute (4).
2. Use the enclosed coffee spoon for dosing.  
Fill a maximum of one coffee spoon of ground coffee into the ground coffee chute.
3. Close the lid of the ground coffee chute.
4. Proceed as described in sections 5 to 7.

### Information

- Two-cup dispensing is not possible when using ground coffee.
- If no coffee is prepared within 3 minutes of opening the ground coffee chute, the appliance switches to operation with coffee beans and the ground coffee is discharged into the coffee grounds container.

## 4.7 Filling with water

Only use fresh, cold water without carbon dioxide for optimum coffee enjoyment. Change the water daily.

### Information

The quality of the water largely determines the flavour of the coffee. Therefore, use a water filter (see section 9.8, page 60 and section 9.9, page 60).

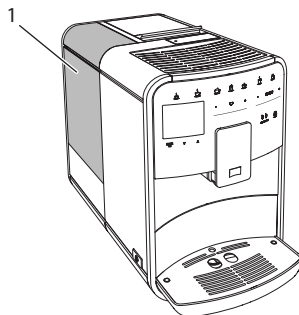


Fig. 11: Water tank

1. Open the lid of the water tank and pull the water tank (1) upwards out of the appliance by the handle.
2. Fill the water tank with water.  
Note the maximum capacity of 1.8 litres.
3. Insert the water tank into the appliance from above and close the lid.

## 4.8 Adjusting the outlet

The outlet (7) is height-adjustable. Set the greatest possible distance between the outlet and the vessel. Depending on the vessel, push the outlet up or down.

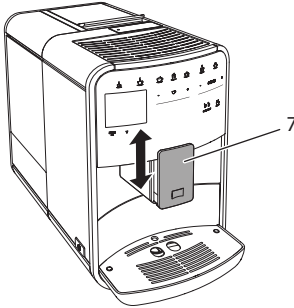


Fig. 12: Height-adjustable outlet

## 4.9 Using milk

Use cooled milk for optimum coffee enjoyment.

Depending on the model, the enclosed milk container or the milk hose and conventional milk packs can be used.

### Connecting the milk container (depending on the model)

Only fill as much milk into the milk container as will be used immediately.

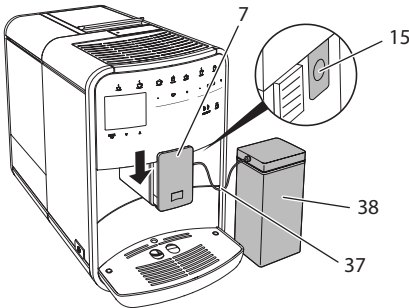


Fig. 13: Connecting the milk container to the appliance (figure can vary)

1. Fill the desired amount of milk into the milk container (38).
2. Push down the outlet (7).
3. Connect the milk hose (37) to the milk container and the connection (15) at the outlet.

### Information

Store the filled milk container in the refrigerator.

### Connecting the milk hose (depending on the model)

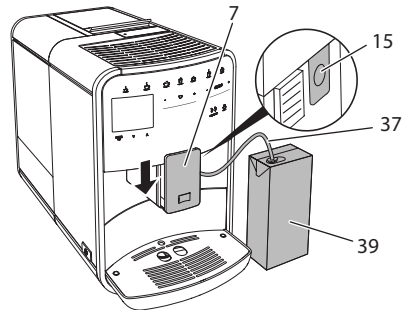


Fig. 14: Connecting the milk hose to the appliance

1. Push down the outlet (7).
2. Connect the milk hose (37) to the connection at the outlet (15).
3. Insert the milk hose into a conventional milk pack (39).

## 4.10 Emptying the drip tray and coffee grounds container

When the drip tray (9) and the coffee grounds container (8) are full, the appliance requests you to empty them. The projecting float (18) also indicates that the drip tray is full. Always empty both containers.

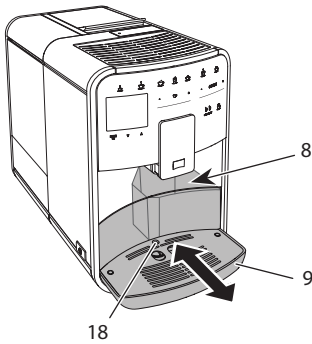


Fig. 15: Drip tray, coffee grounds container and float

1. Pull the drip tray (9) forwards out of the appliance.
2. Remove the coffee grounds container (8) and empty it.
3. Empty the drip tray.
4. Insert the coffee grounds container.
5. Push the drip tray into the appliance up to the stop.

**Information**

The appliance requests you to empty the drip tray and the coffee grounds container after a defined number of beverages have been dispensed. If the containers are emptied while the appliance is switched off, it does not register this process. Therefore, it is possible that you are requested to empty the containers although the drip tray and the coffee grounds container are not yet full.

## 5 Preparing beverages

There are three options for preparing beverages:

- Standard dispensing with direct keys and recipes (BARISTA TS model),
- Preparation with modified beverage settings (see chapter 6, page 50)
- Use of personal settings with the "My Coffee" function (see chapter 7, page 51)

Standard dispensing is described in this section.

Please note:

- The storage containers should contain sufficient amounts of coffee and water. Otherwise the appliance requests you to refill it.
- The appliance does not indicate a lack of milk.
- When selecting a beverage with milk, connect the milk container or a commercially available milk pack.
- The vessels for the beverages should be sufficiently large.
- For beverage preparation, the display must show the ready for use display.
- Beverage dispensing is ended automatically.
- After a beverage preparation with milk, the appliance automatically prompts for the Easy Cleaning programme.

### 5.1 Preparing espresso and café crème



1. Place a vessel beneath the outlet.
2. Press the "Espresso" or "Café Crème" button.
  - » The beverage is prepared.
3. Remove the vessel.

### 5.2 Preparing cappuccino and latte macchiato



**Requirement:** Milk is connected.

1. Place a vessel beneath the outlet.
2. Press the "Cappuccino" or "Latte Macchiato" button.
  - » The beverage is prepared.
  - » The display shows: *Easy Cleaning? (OK for start)*.
3. Remove the vessel.
4. Run the Easy Cleaning programme or prepare another beverage and then carry it out, see section 9.4, page 57.



### 5.3 Preparing milk froth and warm milk

The preparation of milk froth and warm milk is similar.



**Requirement:** Milk is connected.

1. Place a vessel beneath the outlet.
2. Press the "Milk froth/milk" button.
  - a) Milk froth = briefly press button
  - b) Warm milk = press the button for longer (2 seconds)
    - » Milk dispensing begins.
    - » The display shows: *Easy Cleaning? (OK for start)*.
3. Remove the vessel.
4. Run the Easy Cleaning programme or prepare another beverage and then carry it out, see section 9.4, page 57.

### 5.4 Preparing hot water



1. Place a vessel beneath the outlet.
2. Press the "Hot water" button.
  - » Hot water dispensing begins.
3. Remove the vessel.

### 5.5 Preparing beverages with recipes (BARISTA TS model only)

#### Information

When selecting a recipe with milk, connect the milk container or a commercially available milk pack.

The direct starting of recipes is similar for all beverages. The selection of a lungo is described as an example here.



**Requirement:** The appliance is ready for operation.

1. Place a vessel beneath the outlet.
2. Press the "My Coffee/Recipes" button until the *Recipes* profile appears and confirm with "menu/ok".

- » The recipe selection appears on the display.

Alternatively, you can also press the "My Coffee/Recipes" button for 2 seconds to access the recipe selection directly.

3. Use the arrow buttons to select *Lungo* and confirm with "menu/ok".
4. Remove the vessel.

### 5.6 Changing beverage settings before and during preparation

Beverage settings can be changed before and during beverage preparation.

#### Information

These settings only apply to current beverage preparation.

#### Changing beverage settings before preparation

The bean type, the total beverage quantity, the coffee strength and the coffee flavour can be changed before selecting a beverage.

#### Information

The coffee flavour is set with the Intense aroma function. *STANDARD* and *INTENSE* are available for selection. In the *INTENSE* setting, the brewing time is longer and the coffee has a more intense aroma.

- Select a bean type with the "BEAN Select" button (BARISTA TS model) or with the "Bean Select" slider (BARISTA T model).



- Before selecting a beverage, use the "Beverage quantity" slider to set a beverage quantity.

- Before selecting a beverage, use the "Coffee strength" slider to set the coffee strength.
- Set the coffee flavour with the "arrow buttons".

**i** Information

- When preparing latte macchiato and cappuccino, the total beverage quantity is subdivided into a coffee and a milk amount according to a specified ratio.
- If a beverage is not prepared within 1 minute, the appliance switches to the default settings.

**Changing beverage settings during preparation**

The beverage quantity and the coffee strength can be changed during beverage preparation.



- During beverage dispensing (coffee or milk), use the "Beverage quantity" slider to set the relevant beverage amount.
- During the grinding process, use the "Coffee strength" slider to set the coffee strength.

**5.7 Stopping beverage preparation**

To stop beverage preparation prematurely, press the selected direct key again.

**5.8 Preparing two beverages simultaneously**



The "2 cups" button is used to prepare two beverages simultaneously. Two-cup dispensing is not possible for the beverages americano, long black, hot water, milk and milk froth. For two-cup dispensing, the appliance carries out two grinding processes.

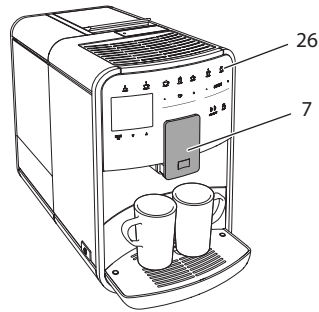


Fig. 16: Two-cup dispensing

1. Place two vessels beneath the outlet (7).
2. Press the "2 cups" button (26).
3. Continue as described for the relevant beverage preparation.

**i** Information

- This setting only applies to the next beverage preparation.
- If a beverage is not prepared within 1 minute, the appliance switches to single-cup dispensing.

**6 Permanently changing beverage settings**

The appliance offers further options for preparing coffee specialities. Default recipes can be used or the beverage settings can be permanently changed.

**6.1 Selecting recipes**

Direct keys can be assigned with stored recipes. Pressing the corresponding direct key now uses the recipe.

The following recipes are available:

- **Espresso:** Espresso (standard), ristretto, lungo, espresso doppio, ristretto doppio.
- **Café crème:** Café crème (standard), café crème doppio, americano, americano extra shot, long black, Red Eye\*, Black Eye\*, Dead Eye.\*

- **Cappuccino:** Cappuccino (standard), espresso macchiato, café latte, café au lait, flat white.
- **Latte Macchiato:** Latte macchiato (standard), latte macchiato extra shot, latte macchiato triple shot.

The recipes marked with a \* are only available in the BARISTA TS.

Recipe selection is similar for all beverages. The selection of a ristretto is described as an example here.

**Requirement:** The appliance is ready for operation.

1. Press the "menu/ok" button for 2 seconds.
  - » The menu appears on the display.
2. Navigate to the *Direct keys > Espresso > Recipes* menu.
3. Use the arrow buttons to select *Ristretto* and confirm with "menu/ok".
4. Repeatedly select the *Exit* command to exit the menu.
  - » The appliance is ready for operation.
  - » The next time an espresso is prepared, the ristretto recipe will be used.

#### Information

- The recipe selection remains valid until it is changed again.
- In the Barista TS, recipes can also be selected directly with the "My Coffee/Recipes" button (see section 5.5, page 49).

## 6.2 Changing default settings

Depending on the beverage, the following default settings can be changed: Coffee amount, amount of froth, milk amount, hot water amount, temperature, beans (BARISTA TS model only), coffee strength and coffee flavour.

Changing the beverage settings is similar for all beverages. Changing the coffee strength for an Espresso is described here as an example.

**Requirement:** The appliance is ready for operation.

1. Press the "menu/ok" button for 2 seconds.
  - » The menu appears on the display.
2. Navigate to the *Direct keys > Espresso > Coffee strength* menu.
3. Use the arrow buttons to select the desired coffee strength and confirm with "menu/ok".
4. Repeatedly select the *Exit* command to exit the menu.
  - » The appliance is ready for operation.
  - » The selected coffee strength is used the next time an espresso is prepared.

#### Information

The default settings remain valid until they are changed again.

## 7 Personal settings – "My Coffee"

The "My Coffee" function lets you to save personal beverage settings and assign them to a user.

### 7.1 Editing personal user profiles

Up to four user profiles can be used in the BARISTA T and up to eight in the BARISTA TS.

#### Changing the name of a user profile

The names of the user profiles can be changed.

**Requirement:** The appliance is ready for operation.

1. Press the "menu/ok" button for 2 seconds.
  - » The menu appears on the display.
2. Navigate to the *My Coffee* menu.
3. Use the arrow buttons to select a user and confirm with "menu/ok".
4. Use the arrow buttons to select *Change name* and confirm with "menu/ok".

- » The menu for selecting individual characters appears.
- 5. Use the arrow buttons to select individual characters and confirm each with "menu/ok".
- 6. Repeatedly select the *Exit* command to exit the menu.
- » The appliance is ready for operation.

### Activating/deactivating a user profile

Only users whose profile is activated can be used.

**Requirement:** The appliance is ready for operation.

1. Press the "menu/ok" button for 2 seconds.
  - » The menu appears on the display.
2. Navigate to the *My Coffee* menu.
3. Use the arrow buttons to select a user and confirm with "menu/ok".
4. Use the arrow buttons to select *Enabled/disabled* and confirm with "menu/ok".
5. Use the arrow buttons to select *Enabled* or *Disabled* and confirm with "menu/ok".
6. Repeatedly select the *Exit* command to exit the menu.
- » The appliance is ready for operation.

## 7.2 Selecting/changing personal settings

Depending on the beverage, the following settings can be assigned to a user: Recipes, coffee amount, amount of froth, milk amount, hot water amount, temperature, beans (BARISTA TS model only), coffee strength and coffee flavour.

The assignment of personal settings to a user is always similar. Setting the coffee amount for a Cappuccino is described here as an example.

**Requirement:** The appliance is ready for operation.

1. Press the "menu/ok" button for 2 seconds.

2. The menu appears on the display.
2. Navigate to the *My Coffee* menu.
3. Use the arrow buttons to select a user and confirm with "menu/ok".
4. Navigate to the *Cappuccino > Coffee amount* menu.
5. Use the arrow buttons to select an amount and confirm with "menu/ok".
6. Repeatedly select the *Exit* command to exit the menu.
- » The appliance is ready for operation.
- » The next time a cappuccino is prepared by the user, the selected amount of coffee is used.

## 7.3 Preparing beverages with personal settings



BARISTA TS model.



BARISTA T model.

The preparation of beverages using the "My Coffee" function is similar for all beverages. The preparation of a cappuccino is described here as an example.

**Requirement:** The ready symbol appears on the display and milk is connected.

1. Place a vessel beneath the outlet.
2. Press the "My Coffee" button until the desired user is shown on the display.
3. Press the "Cappuccino" button.
  - » Beverage dispensing starts and ends automatically.
4. Remove the vessel.
  - » The display shows: *Easy Cleaning? (OK for start)*.
5. You can execute the Easy Cleaning programme or prepare further beverages.
  - a) Execute the Easy Cleaning programme. To do so, follow the instructions on the display, see section 9.4, page 57.
  - b) Prepare further beverages and execute the Easy Cleaning programme later.
- » The appliance is ready for operation.

**i** Information

- To exit the "My Coffee" function, press the "My Coffee" button until the ready symbol appears.
- If a beverage is not prepared within 3 minutes, the appliance automatically switches to the ready symbol.

## 8 Changing basic settings

Operating steps that change the appliance's basic settings are described in this chapter.

### 8.1 Setting the language

The display text language can be set.

**Requirement:** The appliance is ready for operation.

1. Press the "menu/ok" button for 2 seconds.
  - » The menu appears on the display.
2. Navigate to the *Settings > Language* menu.
3. Use the arrow buttons to select a language and confirm with "menu/ok".
4. Exit the menu with the *Exit* command.
  - » The appliance is ready for operation.

### 8.2 Setting the time

The time shown on the display can be set.

**Requirement:** The appliance is ready for operation.

1. Press the "menu/ok" button for 2 seconds.
  - » The menu appears on the display.
2. Navigate to the *Settings > Clock* menu.
3. Use the arrow buttons to select the hours and minutes. Confirm each setting with "menu/ok".
4. Exit the menu with the *Exit* command.
  - » The appliance is ready for operation.

**i** Information

To prevent the time being shown on the display, set the time to 00:00.

### 8.3 Activating/deactivating Auto Bean Select (BARISTA TS model only)

Automatic selection of a bean type can be activated or deactivated.

**Requirement:** The appliance is ready for operation.

1. Press the "menu/ok" button for 2 seconds.
  - » The menu appears on the display.
2. Navigate to the *Settings > Auto Bean Select* menu.
3. Use the arrow buttons to select *Enabled* or *Disabled* and confirm with "menu/ok".
4. Repeatedly select the *Exit* command to exit the menu.
  - » The appliance is ready for operation.

### 8.4 Setting energy save mode

Energy save mode lowers the heating temperature and switches off the illumination on the control panel. The "menu/ok" button remains lit.

If the appliance is not operated for a long time, it automatically switches to energy save mode after a specified time. The period of time until energy save mode is activated is set in the *Energy save mode* menu.

**Requirement:** The appliance is ready for operation.

1. Press the "menu/ok" button for 2 seconds.
  - » The menu appears on the display.
2. Navigate to the *Energy save mode* menu.
3. Use the arrow buttons to select a period of time and confirm with "menu/ok".
4. Exit the menu with the *Exit* command.
  - » The appliance is ready for operation.

#### **i** Information

- Energy save mode is ended by pressing the "menu/ok" button.
- Energy save mode cannot be deactivated completely. After 4 hours without being operated at the latest, the appliance switches to energy save mode.

## 8.5 Setting Auto OFF

If the appliance is not operated for a long time, it switches off automatically after a specified time. Set the duration until the appliance switches off in the *Auto OFF* menu. A specific point in time can also be defined.

#### **i** Information

If the duration and point in time are activated simultaneously, the appliance switches off after the event that occurs first.

### Setting the duration for Auto OFF

**Requirement:** The appliance is ready for operation.

1. Press the "menu/ok" button for 2 seconds.
  - » The menu appears on the display.
2. Navigate to the *Auto OFF > OFF after...* menu.

3. Use the arrow buttons to select a time and confirm with "menu/ok".
4. Repeatedly select the *Exit* command to exit the menu.
  - » The appliance is ready for operation.

#### **i** Information

To switch the appliance via the *Melitta-Connect-App* from the *Energy save mode*, deactivate the *Auto Off* function.

### Setting the point in time for Auto OFF

The OFF time point is deactivated as default in the factory.

**Requirement:** The appliance is ready for operation.

1. Press the "menu/ok" button for 2 seconds.
  - » The menu appears on the display.
2. Navigate to the *Auto OFF > OFF at...* menu.
3. Use the arrow buttons to select the hours and minutes. Confirm each setting with "menu/ok".
4. Repeatedly select the *Exit* command to exit the menu.
  - » The appliance is ready for operation.

#### **i** Information

To deactivate the Off time, set the off time to 00:00.

## 8.6 Activating/deactivating rinsing

Rinsing is always carried out immediately after switching on the coffee system. Only the Off rinsing can be activated/deactivated. If this is activated, rinsing is carried out after switching off the coffee system.

Permanent deactivation is not recommended.

## Activating/deactivating switch-off rinsing

**Requirement:** The appliance is ready for operation.

1. Press the "menu/ok" button for 2 seconds.
  - » The menu appears on the display.
2. Navigate to the *Settings > Switch-off rinsing* menu.
3. Use the arrow buttons to select *Enabled* or *Disabled* and confirm with "menu/ok".
4. Repeatedly select the *Exit* command to exit the menu.
  - » The appliance is ready for operation.

## 8.7 Resetting the appliance to the factory settings

The appliance can be reset to the factory settings.

### Information

If the appliance is reset to the factory settings, all personal settings are lost, including the settings in the *My Coffee* menu.

**Requirement:** The appliance is ready for operation.

1. Press the "menu/ok" button for 2 seconds.
  - » The menu appears on the display.
2. Navigate to the *Settings > Factory settings* menu.
3. Use the arrow buttons to select *Reset* and confirm with "menu/ok".
4. Repeatedly select the *Exit* command to exit the menu.
  - » The appliance is ready for operation.

## 8.8 Statistics and System menu

### Statistics

The *Statistics* menu provides information on the number of beverages dispensed and for maintenance.

### System

The *System* menu provides information on the *software version* and access to the *Venting* function, see „10.1 Venting the appliance“ on page 62.

## 8.9 Setting the grinding fineness

The grinding fineness of the coffee beans influences the flavour of the coffee. The grinding fineness has been optimally set prior to delivery.

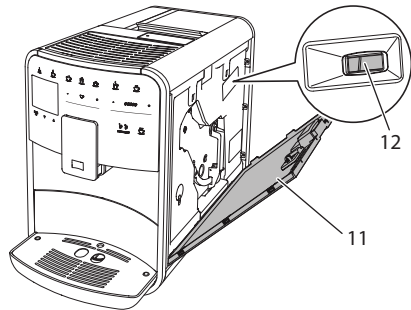


Fig. 17: Setting the grinding fineness

1. Open the cover (11). To do this, reach into the recess on the right of the appliance and pull the cover off upwards.
2. Move the lever (12) forwards or backwards.
  - Backwards = grinding fineness coarser
  - Forwards = grinding fineness finer
3. Close the cover. To do this, insert the bottom of the cover into the appliance and swing it up until it engages.

**Information**

- If the grinding fineness is set finer, the coffee flavour is stronger.
- The grinding fineness is optimally set when the coffee flows evenly out of the outlet and a fine, dense crema appears.

## 8.10 Converting the connection for the milk hose (depending on the model)

Optionally, the milk hose can be connected on the left or right side of the spout.

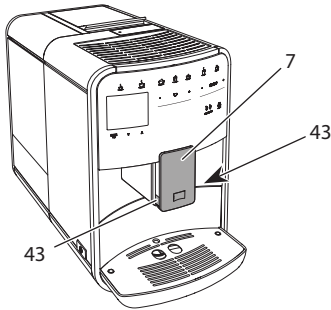


Fig. 18: Turn the inlet, 1

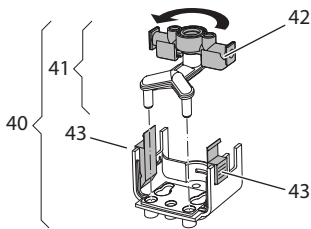


Fig. 19: Turn the inlet, 2

1. Pull the milk hose off the appliance.
2. Push the outlet (7) down as far as it will go.
3. Press the locking mechanism (43) of the milk unit (40) together using two fingers and pull the milk unit downwards off the outlet.
4. Pull the milk distributor (41) upwards out of the milk unit.
5. Turn the inlet (42) by 180°.

Installation is carried out as described in reverse order.

**Information**

To install, push the milk unit (41) onto the outlet (7) using both hands. Make sure that the locking mechanism (43) audibly clicks on both sides.

## 9 Care and maintenance

Regular cleaning and maintenance ensure the consistent high quality of your beverages.

### 9.1 General cleaning

Clean the appliance regularly. Immediately remove external soiling caused by milk and coffee.

**ATTENTION**

**The use of unsuitable cleaning agents can lead to scratched surfaces.**

- Do not use any abrasive cloths, sponges or cleaning agents.

**Requirement:** The appliance is switched off.

- Clean the outside of the appliance with a soft, damp cloth and normal washing-up liquid.
- Rinse the drip tray and the coffee grounds container with a soft, damp cloth and normal washing-up liquid.
- Clean the bean container with a soft, dry cloth.

### 9.2 Rinsing the coffee system

During rinsing, the nozzles at the outlet and the internal parts of the coffee system are rinsed. As a result, rinsing water from the interior enters the drip tray.

If switch-off rinsing is not deactivated, the appliance rinses the coffee system when switching on and off.

Rinsing can also be carried out manually.



**Requirement:** The appliance is ready for operation.

1. Place a vessel beneath the outlet.
2. Press the "menu/ok" button for 2 seconds.
  - » The menu appears on the display.
3. Navigate to the *Care > Rinsing* menu.
4. Use the arrow buttons to select *Start* and confirm with "menu/ok".
  - » The coffee system is rinsed.
  - » The appliance is ready for operation.

### 9.3 Cleaning the brewing unit

To avoid damage to the appliance, we recommend cleaning the brewing unit once a week.

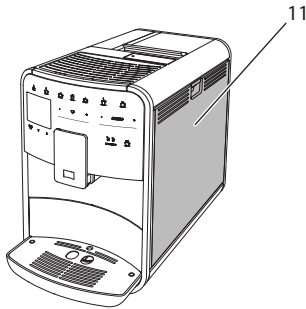


Fig.20: Removing the brewing unit, 1

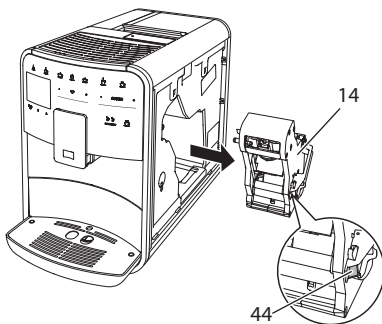


Fig.21: Removing the brewing unit, 2

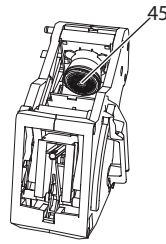


Fig.22: Cleaning the brewing unit

**Requirement:** The appliance is switched off.

1. Open the cover (11). To do this, reach into the recess on the right of the appliance and pull the cover off upwards.
2. Press and hold the red lever (44) on the brewing unit handle (14) and turn the handle clockwise until it engages at the stop.
3. Pull the brewing unit out of the appliance by the handle.
4. Rinse the entire brewing unit thoroughly from all sides under running water. In particular, make sure that coffee residues are removed from the sieve (45).
5. Allow the brewing unit to drip dry.
6. Use a soft, dry cloth to remove coffee residues from the surfaces inside the appliance.
7. Insert the brewing unit into the appliance. Press and hold the red lever on the handle of the brewing unit and turn the handle counter anticlockwise until it engages at the stop.
8. Close the cover. To do this, insert the bottom of the cover into the appliance and swing it up until it engages.

### 9.4 "Easy Cleaning" programme

The milk system is rinsed using the "Easy Cleaning" programme.

Each time after a beverage has been prepared with milk, the appliance requests you to execute the "Easy Cleaning" programme.

The "Easy Cleaning" programme can also be run manually.

**Requirement:** The appliance is ready for operation.

1. Place a vessel beneath the outlet.
2. Press the "menu/ok" button for 2 seconds.
  - » The menu appears on the display.
3. Navigate to the *Care > Easy Cleaning* menu.
4. Use the arrow buttons to select *Start* and confirm with "menu/ok".
5. Follow the further instructions on the display up to the end of the "Easy Cleaning" programme.
  - » The appliance is ready for operation.

## 9.5 "Cleaning milk system" programme

This programme is used to clean the milk system with the aid of a milk system cleaning agent.

To maintain hygiene and avoid damage to the appliance, we recommend carrying out the cleaning programme once a week.

The cleaning programme takes approximately 3 minutes and should not be interrupted.

### ATTENTION

**The use of unsuitable milk system cleaning agents can damage the appliance.**

- Only use Melitta® PERFECT CLEAN milk system cleaning agent for fully automatic coffee makers.
- Observe the processing instructions on the packaging of the milk system cleaning agent.

**Requirement:** The appliance is ready for operation.

1. Place a vessel with a capacity of at least 0.7 litres beneath the outlet (e.g. the coffee grounds container).
2. Press the "menu/ok" button for 2 seconds.
  - » The menu appears on the display.
3. Navigate to the *Care > Cleaning milk system* menu.
4. Use the arrow buttons to select *Start* and confirm with "menu/ok".
5. Follow the further instructions on the display up to the end of the milk system cleaning programme.
  - » The appliance is ready for operation.

### Cleaning the milk unit

In addition, we recommend cleaning the milk unit, the milk hose and the milk container regularly.

#### Information

- The plastic milk container (depending on the model), without lid and riser pipe, is dishwasher-safe.
- The thermal milk container (depending on the model) and its individual parts must not be cleaned in the dishwasher.

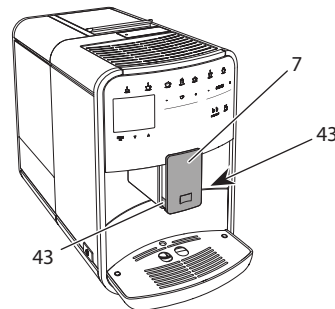


Fig. 23: Removing the milk unit, 1

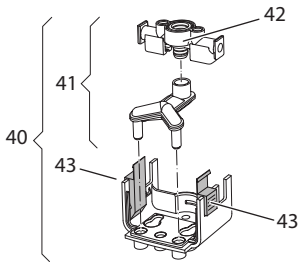


Fig. 24: Removing the milk unit, 2

1. Pull the milk hose off the appliance.
2. Push the outlet (7) down as far as it will go.
3. Press the locking mechanism (43) of the milk unit (40) together using two fingers and pull the milk unit downwards off the outlet.
4. Pull the milk distributor (41) upwards out of the milk unit.
5. Pull the inlet (42) out upwards.
6. Clean the individual parts with warm water. Use the enclosed cleaning brush, a soft, damp cloth and normal washing-up liquid.

Installation is carried out as described in reverse order.

#### **i** Information

To install, push the milk unit (40) onto the outlet (7) using both hands. Make sure that the locking mechanism (43) audibly engages on both sides.

## 9.6 "Cleaning coffee system" programme

This cleaning programme is used to remove residues and coffee oil residues with the aid of coffee machine cleaning agents.

To avoid damage to the appliance, we recommend carrying out the cleaning programme every 2 months or as requested by the appliance.

Before starting the cleaning programme, clean the brewing unit and the interior (see section 9.3, page 57).

The cleaning programme takes approximately 15 minutes and should not be interrupted.

#### **⚠ CAUTION**

**Contact with coffee machine cleaning agent may lead to eye and skin irritation.**

- Observe the processing instructions on the packaging of the coffee machine cleaning agent.

#### **⚠ ATTENTION**

**The use of unsuitable coffee machine cleaning agents can damage the appliance.**

- Only use Melitta® PERFECT CLEAN cleaning tabs for fully automatic coffee makers.

**Requirement:** The appliance is ready for operation.

1. Press the "menu/ok" button for 2 seconds.
  - » The menu appears on the display.
2. Navigate to the *Care > Cleaning coffee system* menu.
3. Use the arrow buttons to select *Start* and confirm with "menu/ok".
4. Follow the further instructions on the display up to the end of the cleaning programme.
  - » The appliance is ready for operation.

## 9.7 "Descaling" programme

The descaling programme is used to remove limescale deposits in the interior of the appliance with coffee machine descaling agents.

To avoid damage to the appliance, we recommend carrying out the descaling programme every 3 months or as requested by the appliance.

With consistent use of a Melitta water filter, carry out the descaling program at least once a year.

The descaling programme takes approximately 25 minutes and should not be interrupted.

#### CAUTION

**Contact with descaling agent may lead to eye and skin irritation.**

- Observe the processing instructions on the packaging of the descaling agent.

#### ATTENTION

**Use of unsuitable descaling agent may damage the appliance.**

- Only use Melitta® ANTI CALC liquid descaling agent for fully automatic coffee makers.
- Observe the processing instructions on the packaging of the descaling agent.

#### ATTENTION

**A water filter may be damaged if it is screwed in during the descaling programme.**

- Remove the water filter when the appliance requests you to do so (see Fig. 25, page 61).
- Place the water filter into a vessel filled with tap water during the descaling programme.
- The water filter can be reinserted and reused when the descaling programme is complete.

**Requirement:** The appliance is ready for operation.

1. Press the "menu/ok" button for 2 seconds.
  - » The menu appears on the display.
2. Navigate to the *Care > Descaling* menu.

3. Use the arrow buttons to select *Start* and confirm with "menu/ok".
4. Follow the further instructions on the display up to the end of the descaling programme.
  - » The appliance is ready for operation.

## 9.8 Setting the water hardness

The set water hardness influences the frequency of descaling. The harder the water, the more frequently the appliance has to be descaled.

#### Information

The water hardness cannot be set if you use a water filter (see section 9.9, page 60).

Determine the water hardness with the enclosed test strip. Observe the instructions on the test strip packaging and in the table *Water hardness range*, page 62.

**Requirement:** The appliance is ready for operation.

1. Press the "menu/ok" button for 2 seconds.
  - » The menu appears on the display.
2. Navigate to the *Settings > Water hardness* menu.
3. Use the arrow buttons to select the water hardness range and confirm with "menu/ok".
4. Exit the menu with the *Exit* command.
  - » The appliance is ready for operation.

## 9.9 Using a water filter

The use of a water filter extends the service life of the appliance and the appliance has to be descaled less frequently. The water filter contained in the scope of delivery filters calcium and other pollutants out of the water.

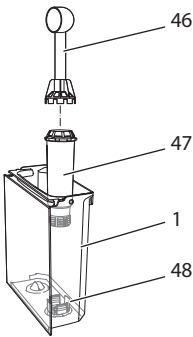


Fig. 25: Screwing/unscrewing the water filter

The water filter (47) is screwed into and unscrewed from the thread (46) on the base of the water tank (48) using the screwing aid at the end of the enclosed coffee spoon (1).

### Inserting the water filter

#### Information

Place the water filter into a vessel filled with fresh tap water for a few minutes before inserting it.

**Requirement:** The appliance is ready for operation.

1. Press the "menu/ok" button for 2 seconds.
  - » The menu appears on the display.
2. Navigate to the *Care > Filter > Insert filter* menu.
3. Use the arrow buttons to select *Start* and confirm with "menu/ok".
4. Follow the further instructions on the display.
  - » The water hardness is automatically adjusted on the water filter by the appliance.
  - » The appliance is ready for operation.

### Changing the water filter

Change the water filter when the appliance requests you to do so.

**Requirement:** The appliance is ready for operation.

1. Press the "menu/ok" button for 2 seconds.
  - » The menu appears on the display.
2. Navigate to the *Care > Filter > Change filter* menu.
3. Use the arrow buttons to select *Start* and confirm with "menu/ok".
4. Follow the further instructions on the display.
  - » The appliance is ready for operation.

### Removing the water filter

The water filter should not be left standing dry for a long period of time. When it is not used for a long time, we recommend storing the water filter in a vessel filled with tap water in the refrigerator.

**Requirement:** The appliance is ready for operation.

1. Press the "menu/ok" button for 2 seconds.
  - » The menu appears on the display.
2. Navigate to the *Care > Filter > Remove filter* menu.
3. Use the arrow buttons to select *Start* and confirm with "menu/ok".
4. Follow the further instructions on the display.
  - » The water hardness is automatically reset to the previous setting.
  - » The appliance is ready for operation.

## 10 Transport, storage and disposal

### 10.1 Venting the appliance

We recommend venting the appliance when it is not used for a long period, prior to transport and when there is a risk of frost.

During venting, residual water is removed from the appliance.

**Requirement:** The appliance is ready for operation.

1. Place a vessel beneath the outlet.
2. Press the "menu/ok" button for 2 seconds.
  - » The menu appears on the display.
3. Navigate to the *System > Venting* menu.
4. Select *Start* using the arrow buttons and confirm with "menu/ok".
5. Follow the further instructions on the display.
  - » The appliance switches off.

### 10.2 Transporting the appliance

#### ATTENTION

**Freezing residual water can damage the appliance.**

- Prevent the appliance from being exposed to temperatures below 0 °C.

#### Information

Transport the appliance in the original packaging. This avoids damage in transit.

Before transporting the appliance, carry out the following activities:

1. Vent the appliance (see section 10.1, page 62).
2. Empty the drip tray and the coffee grounds container.
3. Empty the water tank.
4. Empty the bean container.
5. Clean the appliance (see section 9.1, page 56).

6. Secure loose parts (cup plate, etc.) with suitable adhesive tape.
7. Package the appliance.

### 10.3 Disposing of the appliance



Appliances marked with this symbol are subject to the European Directive 2002/96/EC for WEEE (Waste Electrical and Electronic Equipment).

Electrical appliances do not belong in domestic waste.

- Dispose of the appliance in an environmentally friendly manner via suitable collection systems.

## 11 Technical data

| Technical data                              |   |
|---|---|
| Operating voltage                           | 220 V to 240 V, 50 Hz                       |
| Power consumption                           | Max. 1450 W                                 |
| Power consumption of networked standby mode | 2.6 W                                       |
| Pump pressure                               | Static, max. 15 bar                         |
| Dimensions                                  |   |
| Width                                       | 255 mm                                      |
| Height                                      | 365 mm                                      |
| Depth                                       | 465 mm                                      |
| Capacity                                    |   |
| Bean container                              | 2 × 135 g                                   |
| Water tank                                  | 1.8 l                                       |
| Weight (empty)                              | 10.6 kg (Barista TS)<br>10.4 kg (Barista T) |
| Ambient conditions                          |   |
| Temperature                                 | 10 °C to 32 °C                              |
| Relative humidity                           | 30 % to 80 %<br>(non-condensing)            |
| Bluetooth                                   | Bluetooth Smart (low energy),<br>BTLE 4.0   |

| Water hardness range | °d       | °e       | °f       |
|----------------------|----------|----------|----------|
| Soft                 | 0 to 10  | 0 to 13  | 0 to 18  |
| Medium               | 10 to 15 | 13 to 19 | 18 to 27 |
| Hard                 | 15 to 20 | 19 to 25 | 27 to 36 |
| Very hard            | > 20     | > 25     | > 36     |

## 12 Troubleshooting

If the actions listed below fail to rectify the problems or other problems not listed here occur, contact our hotline (local rate).

The service number can be found on the lid of the water tank or in the Service area of our website.

| Problem   | Cause   | Action   |
|---|---|--|
| Coffee only emerges from the outlet in drips.                                 | Grinding fineness too fine.   | <ul style="list-style-type: none"> <li>Set a coarser grinding fineness (see section 8.9 on page 55).</li> </ul>  |
|   | Appliance soiled.   | <ul style="list-style-type: none"> <li>Clean the brewing unit (see section 9.3 on page 57).</li> <li>Run the cleaning programme (see section 9.6 on page 59).</li> </ul>   |
|   | Appliance is covered inside with limescale.   | <ul style="list-style-type: none"> <li>Descal the appliance (see section 9.7 on page 59).</li> </ul>   |
| Coffee does not flow.   | Water tank not filled or inserted incorrectly.  | <ul style="list-style-type: none"> <li>Fill the water tank and ensure it is positioned correctly (see section 4.7 on page 46).</li> </ul>  |
|   | Brewing unit clogged.   | <ul style="list-style-type: none"> <li>Clean the brewing unit (see section 9.3 on page 57).</li> </ul>   |
| <i>Fill beans</i> appears on the display although the bean container is full. | Beans do not drop into the grinder.   | <ul style="list-style-type: none"> <li>Tap lightly on the bean container.</li> <li>Clean the bean container.</li> <li>Coffee beans too oily. Use different coffee beans.</li> </ul>  |
| Loud grinder noise.   | Foreign object in the grinder.  | <ul style="list-style-type: none"> <li>Contact the hotline.</li> </ul>   |
| Brewing unit cannot be inserted after removing.                               | Brewing unit is not correctly locked.   | <ul style="list-style-type: none"> <li>Check that the handle for the brewing unit locking mechanism is correctly engaged (see section 9.3 on page 57).</li> </ul>  |
|   | Drive is not in the correct position.   | <ul style="list-style-type: none"> <li>Press and hold the "My Coffee" button. Also press the ON/OFF button. The appliance initialises. Release the buttons again.</li> </ul>   |
| <i>System error</i> appears on the display.                                   | Software problem.   | <ul style="list-style-type: none"> <li>Switch the appliance off and on again (see section 4.1 on page 42).</li> <li>Contact the hotline.</li> </ul>  |
| The appliance can be operated using the <i>Melitta-Connect-App</i> .          | <ul style="list-style-type: none"> <li>No Bluetooth connection.</li> </ul>                                  | <ul style="list-style-type: none"> <li>Establish the Bluetooth connection for the first time (see section 4.4 on page 44)</li> <li>The Smartphone does not support the Bluetooth function.</li> <li>Bluetooth connection not activated on the Smartphone.</li> </ul> |
|   | <ul style="list-style-type: none"> <li>Appliance reset to its factory settings.</li> </ul>                  | <ul style="list-style-type: none"> <li>Re-connect the appliance with the Smartphone for the first time (see chapter 4.4 on page 44).</li> </ul>  |
|   | <ul style="list-style-type: none"> <li>The Smartphone is outside the reception range.</li> </ul>            | <ul style="list-style-type: none"> <li>Bring the Smartphone into the reception range (max. 5 - 10 m).</li> </ul>   |
|   | <ul style="list-style-type: none"> <li>Another Smartphone is already connected to the appliance.</li> </ul> | <ul style="list-style-type: none"> <li>Close the App on the connected Smartphone.</li> </ul>   |

# Innehållsförteckning

|          |   |            |
|----------|---|------------|
| <b>1</b> | <b>Översikt .....</b>   | <b>219</b> |
| 1.1      | Översikt över maskinen .....                                      | 219        |
| 1.2      | Översikt över manöverpanelen.....                                 | 220        |
| <b>2</b> | <b>Säkerhetsinformation .....</b>                                 | <b>221</b> |
| 2.1      | Avsedd användning .....   | 221        |
| 2.2      | Fara på grund av elektrisk ström.....                             | 221        |
| 2.3      | Risk för bränn- och skållskador .....                             | 221        |
| 2.4      | Allmän säkerhet.....  | 222        |
| <b>3</b> | <b>Komma igång.....</b>   | <b>222</b> |
| 3.1      | Packa upp maskinen .....  | 222        |
| 3.2      | Kontrollera leveransomfånget.....                                 | 222        |
| 3.3      | Placering.....  | 223        |
| 3.4      | Anslutning .....  | 223        |
| 3.5      | Sätta på maskinen första gången.....                              | 223        |
| 3.6      | Installera <i>Melitta-Connect-App</i> .....                       | 224        |
| <b>4</b> | <b>Grundläggande användning .....</b>                             | <b>224</b> |
| 4.1      | Sätta på och stänga av maskinen.....                              | 224        |
| 4.2      | Hantera manöverpanelen .....                                      | 224        |
| 4.3      | Navigera i menyn .....  | 225        |
| 4.4      | Upprätta Bluetooth-anslutning .....                               | 225        |
| 4.5      | Fylla på kaffebönor och använda Bean Select.....                  | 226        |
| 4.6      | Använda kaffepulver.....  | 227        |
| 4.7      | Fylla på vatten .....   | 228        |
| 4.8      | Ställa in utloppet .....  | 228        |
| 4.9      | Använda mjölk .....   | 228        |
| 4.10     | Tömma droppskålen och behållaren för kaffesump .....              | 229        |
| <b>5</b> | <b>Tillreda drycker .....</b>                                     | <b>229</b> |
| 5.1      | Tillreda espresso och café crème.....                             | 230        |
| 5.2      | Tillreda Cappuccino och Latte Macchiato .....                     | 230        |
| 5.3      | Tillreda mjölkskum och varm mjölk .....                           | 230        |
| 5.4      | Tillreda hett vatten .....  | 230        |
| 5.5      | Tillreda drycker enligt recept (endast modellen BARISTA TS) ..... | 230        |
| 5.6      | Ändra dryckinställningar före och under tillredning.....          | 231        |
| 5.7      | Avbryta tillredning.....  | 231        |
| 5.8      | Tillreda två drycker samtidigt .....                              | 231        |



|           |   |            |
|-----------|---|------------|
| <b>6</b>  | <b>Ändra dryckinställningar varaktigt .....</b>                               | <b>232</b> |
| 6.1       | Välja recept .....  | 232        |
| 6.2       | Ändra förinställningar.....   | 232        |
| <b>7</b>  | <b>Personliga inställningar – "My Coffee" .....</b>                           | <b>233</b> |
| 7.1       | Ändra personliga användarprofiler .....                                       | 233        |
| 7.2       | Välja/ändra personliga inställningar .....                                    | 233        |
| 7.3       | Tillreda drycker med personliga inställningar.....                            | 234        |
| <b>8</b>  | <b>Ändra grundinställningar.....</b>  | <b>234</b> |
| 8.1       | Ställa in språk.....  | 234        |
| 8.2       | Ställa in klockan .....   | 234        |
| 8.3       | Aktivera/inaktivera automatisk Bean Select<br>(endast modell BARISTA TS)..... | 234        |
| 8.4       | Ställa in energisparläge.....   | 235        |
| 8.5       | Ställa in automatisk avstängning .....  | 235        |
| 8.6       | Aktivera/inaktivera spolning.....   | 236        |
| 8.7       | Återställa maskinen till fabriksinställningar .....                           | 236        |
| 8.8       | Meny Statistik och System .....   | 236        |
| 8.9       | Ställa in malningsgrad.....   | 236        |
| 8.10      | Koppla om anslutningen för mjölkslangen<br>(beroende på modell).....          | 237        |
| <b>9</b>  | <b>Skötsel och underhåll.....</b>   | <b>237</b> |
| 9.1       | Allmän rengöring .....  | 237        |
| 9.2       | Spola rent kaffesystemet .....  | 237        |
| 9.3       | Rengöra bryggenheten.....   | 238        |
| 9.4       | Programmet "Easy Cleaning" .....  | 238        |
| 9.5       | Programmet "Rengöring mjölkssystem" .....                                     | 239        |
| 9.6       | Programmet "Rengöring kaffesystem" .....                                      | 240        |
| 9.7       | Programmet "Avkalkning" .....   | 240        |
| 9.8       | Ställa in vattenhårdhet.....  | 241        |
| 9.9       | Använda vattenfilter .....  | 241        |
| <b>10</b> | <b>Transport, lagring och avfallshantering.....</b>                           | <b>242</b> |
| 10.1      | Avlufta maskinen.....   | 242        |
| 10.2      | Transport .....   | 242        |
| 10.3      | Avfallshantering.....   | 243        |
| <b>11</b> | <b>Tekniska data .....</b>  | <b>243</b> |
| <b>12</b> | <b>Åtgärder vid fel .....</b>   | <b>244</b> |

# 1 Översikt

## 1.1 Översikt över maskinen

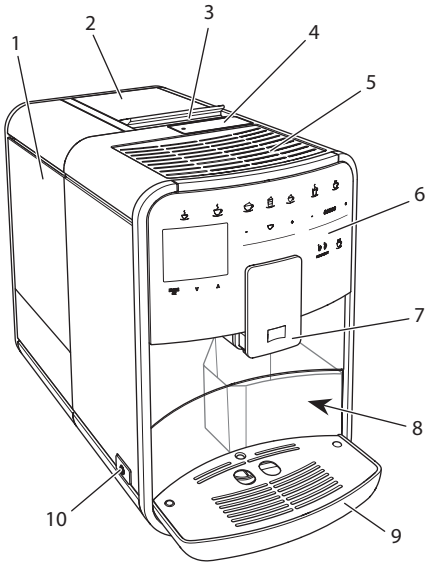


Bild 1: Kaffemaskinens framsida från vänster

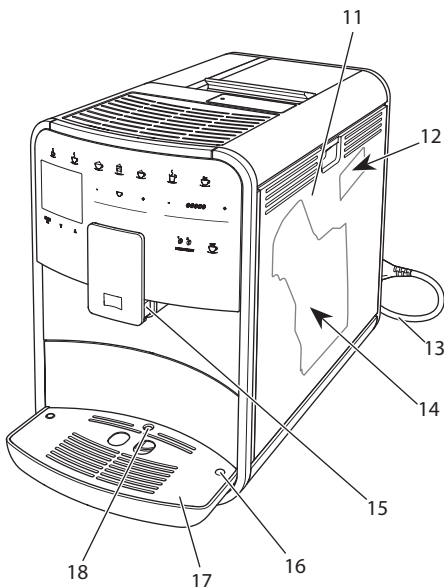


Bild 2: Kaffemaskinens framsida från höger

- 1 Vattenbehållare
- 2 Bönbehållare med två fack
- 3 Slid "BEAN SELECT" (endast modell BARISTA T) "BEAN SELECT" vid BARISTA TS se positionsnummer 30.
- 4 Pulverfack
- 5 Avställningsyta med galler i rostfritt stål (beroende på modell)
- 6 Manöverpanel
- 7 Utlopp som kan ställas in i höjdd med 2 munstycken för kaffe, 2 munstycken för mjölk, 1 munstycke för hett vatten samt koppbelysning (endast modellen BARISTA TS).
- 8 Behållare för kaffesump (på insidan)
- 9 Droppskål
- 10 PÅ/AV-knapp
- 11 Skydd
- 12 Spak för inställning av malningsgrad (bakom skyddet)
- 13 Nätkabel med kabelfack
- 14 Bryggenhet (bakom skyddet)
- 15 Anslutning för mjölkslangen på utloppet
- 16 Anslutning för mjölkslang på droppskålen
- 17 Spillbricka
- 18 Flottör

## 1.2 Översikt över manöverpanelen

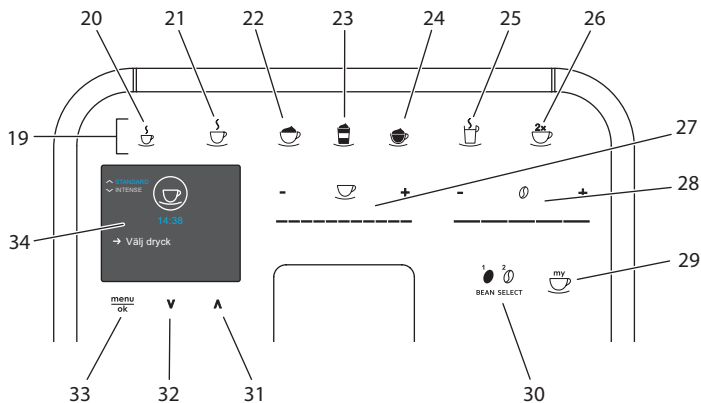


Bild 3: Manöverpanel

| Pos. | Betydelse  | Funktion   |
|------|--|--|
| 19   | Snabbknappar   | Tillreda drycker   |
| 20   | Espresso   | Tillreda espresso  |
| 21   | Café crème   | Tillreda café crème  |
| 22   | Cappuccino   | Tillreda cappuccino  |
| 23   | Latte macchiato  | Tillreda latte macchiato   |
| 24   | Mjölkskum/varm mjölk   | Tillreda mjölkskum eller varm mjölk  |
| 25   | Hett vatten  | Tillreda hett vatten   |
| 26   | 2 koppar   | Tillreda två koppar  |
| 27   | Touch slider för bryggmängd                                    | Ställa in bryggmängd   |
| 28   | Touch slider för kaffestyrka                                   | Ställa in kaffestyrka  |
| 29   | My Coffee/recept (vid BARISTA TS)<br>My Coffee (vid BARISTA T) | Välja personliga inställningar för drycker eller tillreda drycker enligt recept.<br>Välja personliga inställningar för drycker |
| 30   | BEAN SELECT  | Välja bönsort (endast modellen BARISTA TS).<br>"BEAN SELECT" vid BARISTA T se positionsnummer 3.                               |
| 31   | Pilknapp uppåt   | Navigera uppåt i menyn eller ställ in kaffearom <i>STANDARD</i>  |
| 32   | Pilknapp nedåt   | Navigera nedåt i menyn eller ställ in kaffearoma <i>INTENSE</i>  |
| 33   | menu/ok  | Öppna meny eller bekräfta inmatningar  |
| 34   | Display  | Indikerar aktuella menyer och meddelanden<br>Exempel: vänteläge  |

## Bästa kund!

Tack för att du köpte den helautomatiska kaffemaskinen BARISTA Smart®.

Bruksanvisningen hjälper dig att lära känna kaffemaskinens många funktioner så att du kan njuta av olika kaffespecialiteter.

Läs igenom bruksanvisningen noga. På så sätt undviker du personsador och materiella skador. Förvara bruksanvisningen med omsorg. Om kaffemaskinen byter ägare ska den här bruksanvisningen medfölja.

Melitta ansvarar inte för skador som uppstår på grund av att bruksanvisningen inte följs.

Om du behöver mer information eller har frågor om kaffemaskinen, kontakta Melitta eller besök vår hemsida:

[www.melitta.se](http://www.melitta.se)

Vi önskar dig mycket nöje med din kaffemaskin.

## 2 Säkerhetsinformation

**CE** Maskinen uppfyller kraven i de europeiska direktiven och är konstruerad enligt den modernaste tekniken. men det finns ändå vissa risker du behöver vara uppmärksam på.

Följ säkerhetsinformationen för att undvika dessa risker. Melitta ansvarar inte för skador som uppstår på grund av att säkerhetsinformationen inte följs.

### 2.1 Avsedd användning

Maskinen är avsedd för tillredning av kaffedrycker av kaffeböner eller kaffepulver samt för värmning av mjölk och vatten.

Maskinen ska användas i privat-hushåll.

All annan användning räknas som "ej avsedd" och kan leda till

personsador och / eller materiella skador. Melitta ansvarar inte för skador som uppstår vid ej avsedd användning av maskinen.

### 2.2 Fara på grund av elektrisk ström

Om maskinen eller nätkabeln är skadad föreligger livsfara på grund av risk för elektrisk stöt. Följ nedanstående säkerhetsinformation för att undvika risker genom elektrisk ström:

- Använd inte nätkabeln om den är skadad.
- En skadad nätkabel får endast bytas ut av tillverkaren, dess kundtjänst eller dess servicepartner.
- Öppna inga fastskruvade lock på maskinens hölje.
- Maskinen får användas endast om den är tekniskt felfri.
- Defekt maskin får endast repareras av en auktoriserad verkstad. Reparera inte maskinen själv.
- Utför inga ändringar på maskinen, dess komponenter eller tillbehör.
- Sänk inte ned maskinen i vatten.
- Låt inte nätkabeln komma i kontakt med vatten.

### 2.3 Risk för bränn- och skällskador

Vätska och ånga från maskinen kan vara mycket het. Även delar av maskinen kan bli mycket heta.

Följ nedanstående säkerhetsinformation för att undvika bränn- och skållskador:

- Undvik hudkontakt med vätska och ånga från maskinen.
- Vidrör inga munstycken vid utloppet under användning.

## 2.4 Allmän säkerhet

Följ nedanstående säkerhetsinformation för att undvika personskador och materiella skador:

- Kör inte apparaten i ett skåp eller liknande.
- Vidrör aldrig maskinens invändiga delar under pågående användning.
- Barn under 8 år får inte komma i kontakt med maskinen och dess nätkabel.
- Maskinen får användas av barn från 8 år samt av personer med nedsatt fysisk, sensorisk eller psykisk förmåga eller personer som inte har erfarenhet och kunskaper om hur maskinen ska hanteras, förutsatt att de är under uppsikt eller informeras om hur maskinen ska användas på ett säkert sätt och förstår vilka risker som föreligger.
- Barn får inte leka med maskinen. Rengöring och underhåll får inte utföras av barn under 8 år. Barn över 8 år måste hållas under uppsikt vid rengöring och underhåll.
- Om apparaten fjärrstyrs med en mobil terminalenhet så bör du kontrollera att det inte finns några barn i närheten av

apparaten och att en kopp är placerad under apparaten.

- Dra ut nätkabeln ur eluttag om maskinen inte är under uppsikt under en längre tid.
- Produkten får inte användas på höjder över 2000 m.
- Följ uppgifterna i det motsvarande kapitlet („Skötsel och underhåll“ på sidan 237) vid rengöring av produkten och dess komponenter.

## 3 Komma igång

I det här kapitlet beskrivs hur du förbereder din maskin för användning.

### 3.1 Packa upp maskinen

#### **⚠ VARNING**

**Kontakt med rengöringsmedel kan irriteras ögon och hud.**

- Förvara medföljande rengöringsmedel utom räckhåll för barn.
- Packa upp maskinen. Ta bort förpackningsmaterial, klistreremсор och skyddsfolier från maskinen.
- Spara förpackningsemballaget så att det kan användas vid transporter eller vid en eventuell retur.

#### **i Information**

Det kan finnas spår av kaffe och vatten i maskinen. Det beror på att maskinen funktionstestats på fabriken.

### 3.2 Kontrollera leveransomfånget

Kontrollera med hjälp av nedanstående lista att leveransen är komplett. Kontakta din återförsäljare om komponenter fattas.

- Kaffemått med inskrivningshjälp för vattenfiltret

- Mjölkbhållare i plast eller termo-mjölkbhållare vardera med mjölkslang (beroende på modell),
- Galler i rostfritt stål för avställningsytan för koppar (beroende på modell)
- Rengöringsmedel för kaffesystemet
- Rengöringsmedel för mjölksystemet
- Vattenfilter
- Testremsa för bestämning av vattenhårdhet

### 3.3 Placering

Beakta följande anvisningar:

- Maskinen får inte placeras i fuktiga utrymmen.
- Placera maskinen på ett stabilt, jämnt och torrt underlag.
- Placera inte maskinen i närheten av en diskho eller liknande.
- Placera inte maskinen på heta underlag.
- Kaffemaskinen ska stå på ett tillräckligt avstånd på ungefär 10 cm från vägg och andra föremål. Avståndet upptill ska vara minst 20 cm.
- Dra nätkabeln så att den inte kan skadas genom kanter eller heta ytor.

### 3.4 Anslutning

Beakta följande anvisningar:

- Kontrollera att den driftspänning som anges under Tekniska data stämmer med nätspänningen på platsen (se tabell, sida 243).
- Anslut endast maskinen till ett korrekt installerat, jordat uttag. Kontakta en elektriker om du är osäker.
- Uttaget måste minst ha en 10 A-säkring.

### 3.5 Sätta på maskinen första gången

Vid den första idrifttagningen kan du ställa in språk, klockslag och vattenhårdhet. Du kan ändra inställningarna vid ett senare tillfälle (se kapitel 8, sida 234 och kapitel 9.8, sida 241).

Använd den medföljande testremsan för att bestämma vattenhårdhet. Beakta anvisningarna på testremsans förpackning och tabellen *Intervall för vattenhårdhet*, sida 243.

#### Information

Första gången du använder maskinen rekommenderar vi att du håller ut de första två kopporna kaffe.

**Förutsättning:** Maskinen är uppställd och ansluten.

1. Sätt en kopp under utloppet.
2. Tryck på På/Av-knappen.
  - » Ett hälsningsmeddelande visas på displayen.
  - » På displayen uppmanas du att utföra inställningar: *Ställ in maskinen*.
  - » Knappen "menu/ok" blinkar.
3. Bekräfta genom att trycka på "menu/ok".
  - » Menyn *Language* visas.
4. Välj språk med pilknapparna. Bekräfta genom att trycka på "menu/ok".
  - » Menyn *Klocka* visas.
5. Ställ in timme och minuter med pilknapparna. Bekräfta dina inställningar med "menu/ok".
  - » Menyn *Vattenhårdhet* visas.
6. Välj intervall för uppmätt vattenhårdhet med pilknapparna eller bekräfta det förinställda värdet med "menu/ok".
  - » Meddelandet *Fyll på och sätt in vattenbehållaren* visas.
7. Ta ut vattenbehållaren. Skölj ur den med klart vatten. Sätt in ett nytt vattenfilter (se kapitel „Sätta in vattenfilter“ på sidan 241). Fyll vattenbehållaren med färskt vatten och sätt in den.
  - » Maskinen värms upp och utför en automatisk spolning.
  - » På displayen visas vänteläge och uppmaningen *Fyll på bönor*.
8. Fyll på kaffebönor i bönbehållaren. Läs anvisningarna i kapitel *Fylla på kaffebönor och använda Bean Select*, sida 226.

## 3.6 Installera *Melitta-Connect-App*

Apparaten kan hanteras via Bluetooth med lämpliga mobila iOS- eller Android terminalenheter, som stödjer Bluetooth. För detta behöver du *Melitta-Connect-App*. Närmare uppgifter under [www.melitta.de](http://www.melitta.de).

Appen erbjuder en förenklad hantering av apparaten, bekväm hantering av inställningar och användarprofiler, liksom även ytterligare funktioner och åtkomst till Smart Service (service hotline, apparatdata etc.)

I denna bruksanvisning används begreppet Smartphone istället för Smartphones och läsplattor

### Ladda ner app

1. Leta efter *Melitta-Connect-App* i din Smartphones App Store.
2. Installera appen på din Smartphone.

## 4 Grundläggande användning

I det här kapitlet beskrivs grundläggande funktioner för daglig användning av maskinen.

### 4.1 Sätta på och stänga av maskinen

Innan du sätter på maskinen för första gången, läs kapitel 3.5, sida 223.

#### Information

- Vid påsättning och avstängning utför maskinen en automatisk spolning.
- Vid spolningen leds även spolvatten till droppskålen.
- Den automatiska ursköljningen kan sättas på och stängas av i menyen *Inställningar*.

### Sätta på maskinen

1. Sätt en kopp under utloppet.
2. Tryck på På/Av-knappen .

- » Ett hälsningsmeddelande visas på displayen.
- » Maskinen värms upp och utför en automatisk spolning.
- » På displayen visas vänteläge.

### Stänga av maskinen

1. Sätt en kopp under utloppet.
  2. Tryck på På/Av-knappen .
- » Maskinen utför en automatisk spolning.
  - » Maskinen stängs av.

#### Information

- Maskinen stängs av automatiskt när den inte används under en längre tid. Även i detta fall utförs en automatisk spolning.
- Avstängningstiden kan du ställa in i menyen *Auto AV*, se kapitel 8.5, sida 235.
- Om ingen dryck tillretts sedan maskinen satts på eller vattenbehållaren är tom, utförs ingen spolning.

## 4.2 Hantera manöverpanelen

De viktigaste funktionerna finns på manöverpanelen.

Tryck med en fingertopp på manöverknappen. Manöverpanelen reagerar inte om du trycker med en penna eller andra föremål.

Endast de manöverknappar som du för tillfället kan använda lyser.

Så här använder du manöverpanelen:



#### Tryck kort

Tryck kort på en manöverknapp för att välja en funktion.



#### Tryck länge

Tryck in en manöverknapp längre än 2 sekunder för att välja en andra funktion, om sådan finns.

**Tryck på "+" eller "-"**

Tryck på "+" eller "-" för att höja eller sänka aktuellt värde. Håll knappen intryckt för att förändra värdet kontinuerligt.

**Tryck på touch slidern**

Tryck på touch slidern för att välja ett värde.

**Dra touch slidern**

Tryck och dra utmed touch slidern för att höja eller sänka aktuellt värde.

### 4.3 Navigera i meny

För att ställa in individuella drycker och för underhåll och skötsel måste du öppna menyn på displayen och navigera i menyn.

Beakta anvisningarna på displayen.



Bild 6: Exempel: display med manöverknappar

Så här navigerar du i menyn:

#### Öppna meny och bekräfta val



Tryck på knappen "menu/ok" längre än 2 sekunder för att öppna menyn.

Tryck kort på knappen "menu/ok" för att bekräfta ditt val.

#### Navigera i meny



Tryck på pilknapparna för att navigera uppåt eller nedåt i menyn.

Håll en pilknapp intryckt för att snabbt byta till menyalternativen.

#### Lämna menyn



Välj kommandot *Exit* med pilknapparna och bekräfta med "menu/ok" för att lämna en meny. Med "menu/ok" lämnar du undermenyer som enbart visar information och som du inte gör några inställningar i.

#### Visa undermenyer

Vissa funktioner når du genom att öppna flera undermenyer i rad.

Undermenyer öppnas alltid på samma sätt. Som exempel beskrivs här navigering till programmet *Avkalkning*.



Bild 7: Navigera till programmet *Avkalkning*

1. Tryck på knappen "menu/ok" i 2 sekunder.
  - » Menyn visas på displayen.
2. Välj kommandot *Skötsel* med pilknapparna och bekräfta med "menu/ok".
3. Välj kommandot *Avkalkning* med pilknapparna och bekräfta med "menu/ok".

Val av funktioner återges i den här bruksanvisningen alltid i förkortad form:

- Navigera till menyn *Skötsel* > *Avkalkning*.

### 4.4 Upprätta Bluetooth-anslutning

För att manövrera apparaten med en Smartphone krävs en Bluetooth-anslutning.



## Ansluta apparaterna för första gången

### Förutsättningar:

- Apparaten är startad.
- *Melitta-Connect-App* är installerad och öppnad på din Smartphone (se kapitel *Installera Melitta-Connect-App*, sida 224).
- Din Smartphone befinner sig inom apparatens mottagningsområde (max. 5-10 m) från apparaten.
- Din Smartphone stödjer Bluetooth.
- Bluetooth-funktionen är aktiverad på din Smartphone.
- Apparaten är inte ansluten till någon annan Smartphone via Bluetooth.
- Apparaten visas på din Smartphone.

1. Tryck på knappen "menu/ok" på apparaten i 2 sekunder.
  - » Meny visas på displayen.
2. Välj *Bluetooth* med pilknapparna och bekräfta med "menu/ok".
3. Välj *Anslut* på apparaten.
4. Välj *Anslut på din Smartphone och följ anvisningarna i appen*.
  - » Apparaten är ansluten med Smartphone.
5. Välj kommandot *Exit* för att lämna meny.

### **i** Information

- Om du inte upprättar någon förbindelse mellan apparaten och din Smartphone inom 1 minut skiftar apparaten till beredskapsvisning.
- Endast en användare i taget kan vara ansluten till apparaten via Bluetooth. Vid ett byte av användare skall den föregående användaren bryta Bluetooth-förbindelsen genom att stänga appen. Först därefter kan användaren ansluta till den nya apparaten.
- Återställningen till fabriksinställningar raderar alla tillåtna Bluetooth-anslutningar i apparaten.

## Ansluta apparaten med Smartphone igen

### Förutsättningar:

- Apparaten är startad.
  - Apparaten var redan ansluten till Smartphone.
  - Ingen ytterligare användare är för tillfället ansluten till apparaten.
1. Öppna appen på din Smartphone.
    - » Apparaten ansluter automatiskt till din Smartphone via Bluetooth

## 4.5 Fylla på kaffeböner och använda Bean Select

Rostade kaffeböner tappar arom. Fyll bara på bönbehållaren med så mycket kaffeböner som går åt under de närmaste 3-4 dagarna.

Eftersom bönbehållaren har två fack kan du använda två olika kaffesorter för olika kaffespecialiteter. Fyll exempelvis ena facket med espressoböner och andra facket med café crème-böner.

### VAR FÖRSIKTIG

Vid användning av ej lämpliga kaffesorter kan kvarnen sättas igen.

- Använd inga frystorkade eller karamelliserade kaffeböner.
- Fyll inte på kaffepulver i bönbehållaren.

### Automatisk Bean Select, modell BARISTA TS

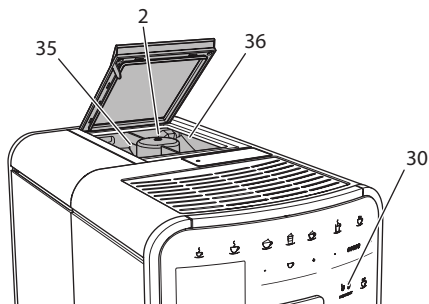




Bild 8: Bönbehållare med två fack BARISTA TS

Med den automatiska Bean Select väljs de kaffeböner som är optimala för olika kaffespecialiteter. För espressobaserade drycker används kaffeböner från vänster bönfack 1 (35) och för café-crème-baserade drycker används kaffeböner från höger bönfack 2 (36).

Nedanstående tabell visar vilket bönfack som används vid olika kaffedrycker. Du kan ändra inställningarna (se kapitel 6.2, sida 232).

| Bönkammare   | Kaffedryck                            |
|--|---------------------------------------|
| 1 (35)  | Espresso, cappuccino, latte macchiato |
| 2 (36)  | Café crème                            |

#### Information

- Vid varje malningsprocess töms kvarnen. Det kan ändå förekomma att kaffesorterna blandas minimalt.
- När kvarnen mals tom förändras ljudet, vilket är normalt.

### Manuell Bean Select, BARISTA T

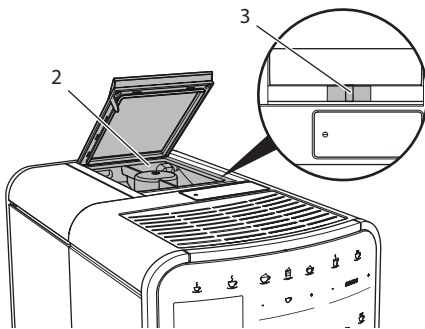


Bild 9: Bönbekållare med två fack BARISTA T

Med vippomkopplaren "BEAN SELECT" (3) kan du byta mellan bönbekållarens (2) båda fack.

#### VARNING

Det finns alltid en liten mängd böner kvar i kvarnen vid byte av bönfack vid BARISTA T. De första två kopparna kan

därför innehålla koffeinhaltigt kaffe vid omkoppling till koffeinfria böner. Detta innebär en hälsorisk för koffeinkänsliga personer.

- Koffeinkänsliga personer bör dricka först den tredje kaffedrycken efter omkoppling.

#### Information

- När vippomkopplaren är i mittläge, kommer inga böner fram till kvarnen.

### Fylla på kaffeböner

1. Öppna locket på bönbekållaren (2).
2. Fyll på kaffeböner i bönbekållaren.
3. Stäng locket på bönbekållaren.

Med knappen "BEAN SELECT" (30) (modell BARISTA TS) resp. sliden "Bean Select" (3) (modell BARISTA T) kan du välja bönsort innan tillredningen (se kapitel 5.6, sida 231).

## 4.6 Använda kaffepulver

För brygning av kaffedrycker kan du även använda kaffepulver.

#### VAR FÖRSIKTIG

Vid användning av ej lämpliga kaffesorter kan bryggenheten sättas igen och blockeras.

- Använd inga snabbkaffe produkter.
- Fyll på max ett kaffemått med kaffepulver i pulverfacket.

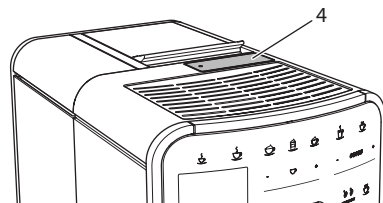


Bild 10: Pulverfack

1. Öppna locket till pulverfacket (4).
2. Använd medföljande kaffemått för att dosera.

Fyll på max ett kaffemått med kaffepulver i pulverfacket.

3. Stäng locket till pulverfacket.
4. Fortsätt enligt anvisningarna i kapitel 5 till 7.

#### **i** Information

- Vid användning av kaffepulver är det inte möjligt att tillreda två koppar.
- Om du inte tillreder kaffe inom 3 minuter efter att du öppnat pulverfacket, ställer maskinen om till användning av kaffeböner och kaffepulvret töms i kaffesumpbehållaren.

## 4.7 Fylla på vatten

För optimal kaffesmak, använd endast färskt, kallt vatten utan kolsyra. Byt vatten dagligen.

#### **i** Information

Kaffesmaken är mycket beroende av vattenkvaliteten. Använd därför ett vattenfilter från Melitta (se kapitel 9.8, sida 241 och kapitel 9.9, sida 241).

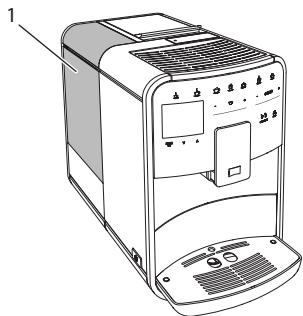


Bild 11: Vattenbehållare

1. Öppna locket till vattenbehållaren och dra upp vattenbehållaren (1) ur maskinen i handtaget.
2. Fyll vattenbehållaren med vatten. Max vattenmängd är 1,8 liter.
3. Sätt i vattenbehållaren uppifrån i maskinen och stäng locket.

## 4.8 Ställa in utloppet

Utloppet (7) kan ställas in i höjddled. Ställ in ett så litet avstånd som möjligt mellan utloppet och koppen. Beroende på koppens höjd dras utloppet uppåt eller nedåt.

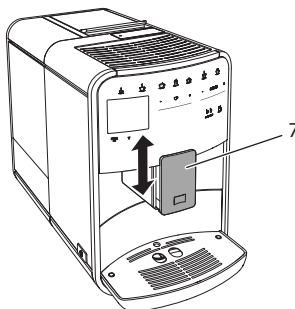


Bild 12: Utloppet kan ställas in i höjddled

## 4.9 Använda mjölk

Använd kall mjölk för optimal kaffesmak.

Beroende på modell kan du antingen använda medföljande mjölkbehållare eller alternativt mjölkslangen tillsammans med en vanlig mjölkförpackning.

### Ansluta mjölkbehållaren (beroende på modell)

Fyll bara på mjölkbehållaren med så mycket mjölk som du använder direkt.

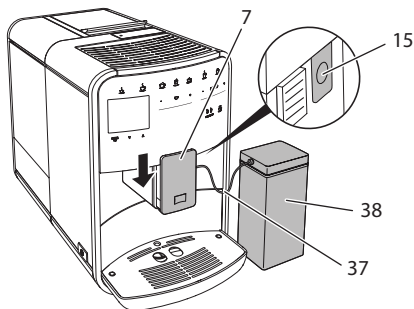


Bild 13: Ansluta mjölkbehållaren till maskinen (bilden kan avvika från din produkt)

1. Fyll på önskad mängd mjölk i mjölkbehållaren (38).
2. Dra ned utloppet (7).
3. Anslut mjölkslangen (37) till mjölkbehållaren och till anslutningen (15) på utloppet.

#### Information

Förvara den fyllda mjölkbehållaren i kylskåpet.

### Ansluta mjölkslangen (beroende på modell)

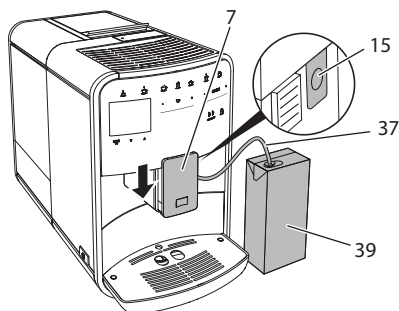


Bild 14: Ansluta mjölkslangen till maskinen

1. Dra ned utloppet (7).
2. Anslut mjölkslangen (37) till anslutningen på utloppet (15).
3. Sätt mjölkslangen i en vanlig mjölkförpackning (39).

## 4.10 Tömma droppskålen och behållaren för kaffesump

När droppskålen (9) och behållaren för kaffesump (8) är fulla, uppmanar maskinen dig att tömma dem. Flöttören (18) indikerar också när droppskålen är full. Töm alltid båda behållare.

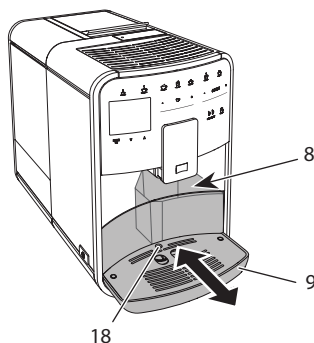


Bild 15: Droppskål, behållare för kaffesump och flöttör

1. Dra ut droppskålen (9) ur maskinen.
2. Ta ut behållaren för kaffesump (8) och töm den.
3. Töm droppskålen.
4. Sätt in behållaren för kaffesump.
5. Skjut in droppskålen i maskinen tills det tar stopp.

#### Information

Maskinen uppmanar dig att tömma droppskålen och behållaren för kaffesump efter ett visst antal dryckestillredningar. Om du tömmer behållaren när maskinen är avstängd, registreras inte detta. Det kan därför hända att du uppmanas tömma droppskålen och kaffesumpbehållaren, trots att de inte är fulla.

## 5 Tillreda drycker

Det finns tre möjligheter för tillredning av drycker:

- Standardtillredning med tillredningsknappar och recept (Modell BARISTA TS),
- Tillredning med ändrade dryckesinställningar (se kapitel 6, sida 232)
- Användning av personliga inställningar med funktionen My Coffee (se kapitel 7, sida 233)

I det här kapitlet beskrivs standardtillredning.

Tänk på att:

- I behållarna ska det finnas tillräckligt med kaffe och vatten. I annat fall uppmanar apparaten dig att fylla på.
- Maskinen indikerar inte när det fattas mjölk.
- När du väljer en dryck med mjölk ansluter du mjölkbehållaren eller en vanlig mjölkförpackning.
- Använd tillräckligt stora koppar för de olika dryckerna.
- Displayen skall indikera beredskap för tillredning av drycker.
- Dryckstillredningen avslutas automatiskt.
- Efter en dryckstillredning med mjölk uppmanar apparaten automatiskt användaren att köra Easy Cleaning-programmet.

## 5.1 Tillreda espresso och café crème



1. Sätt en kopp under utloppet.
2. Tryck på knappen för espresso eller café crème.
  - » Drycken tillreds.
3. Ta ut koppen.

## 5.2 Tillreda Cappuccino och Latte Macchiato



**Förutsättning:** Mjölk är ansluten.

1. Sätt en kopp under utloppet.
2. Tryck på knappen "Cappuccino" eller "Latte Macchiato".
  - » Drycken tillreds.
  - » På displayen visas *Easy Cleaning?* (OK för start).
3. Ta ut koppen.
4. Kör programmet Easy Cleaning eller tillred ytterligare drycker och kör det sedan, se kapitel 9.4, sida 238.

## 5.3 Tillreda mjölkskum och varm mjölk

Tillredning av mjölkskum och varm mjölk går till på liknande sätt.



**Förutsättning:** Mjölk är ansluten.

1. Sätt en kopp under utloppet.
2. Tryck på knappen för mjölkskum/varm mjölk.
  - a) Mjölkskum = Tryck kort på knappen.
  - b) Varm mjölk = Håll knappen intryckt (2 sekunder).
    - » Upphållningen av mjölken påbörjas.
    - » På displayen visas *Easy Cleaning?* (OK för start).
3. Ta ut koppen.
4. Kör programmet Easy Cleaning eller tillred ytterligare drycker och kör det sedan, se kapitel 9.4, sida 238.

## 5.4 Tillreda hett vatten



1. Sätt en kopp under utloppet.
2. Tryck på knappen för hett vatten.
  - » Upphållningen av hett vatten påbörjas.
3. Ta ut koppen.

## 5.5 Tillreda drycker enligt recept (endast modellen BARISTA TS)

### Information

När du väljer ett recept med mjölk, ansluter du mjölkbehållaren eller en vanlig mjölkförpackning.

Recepten direktstartas på samma sätt för alla drycker. Här beskrivs, såsom ett exempel, hur du väljer en lungo.



**Förutsättning:** Displayen visar vänteläge.

1. Sätt en kopp under utloppet.

- Tryck på knappen "My Coffee/recept" tills profilen *Recept* visas. Bekräfta med "menu/ok".
  - » Listan över recept visas på displayen. Du kan även trycka på knappen "My Coffee/recept" i 2 sekunder för att komma direkt till receptlistan.
- Välj *Lungo* med pilknapparna och bekräfta med "menu/ok".
- Ta ut koppen.

## 5.6 Ändra dryckinställningar före och under tillredning

Du kan ändra dryckesinställningar före och under pågående tillredning.

### Information

Inställningarna gäller endast för aktuell dryckestillredning.

### Ändra dryckesinställningar före tillredning

Du kan ändra bön sorts, total dryckesmängd och kaffestyrka och kaffets arom innan du har valt en dryck.

### Information

Kaffets arom ställs in med funktionen *intenseAroma*. Du kan välja mellan *STANDARD* och *INTENSE*. Med inställningen *INTENSE* förlängs bryggtiden och kaffet får en komplexare arom.

- Med knappen "BEAN Select" (modell BARISTA TS) resp. skjutreglaget "Bean Select" (modell BARISTA T) en bön sorts.



- Välj dryckesmängd med touch slidern för dryckesmängd innan du väljer dryck.

- Välj kaffestyrka med touch slidern för kaffestyrka innan du väljer dryck.
- Välj önskad kaffearom med pilknapparna.

### Information

- Vid tillredning av latte macchiato och cappuccino delas total dryckesmängd upp enligt angivet förhållande mellan mängden kaffe och mängden mjölk.
- Om du inte tillreder någon dryck inom 1 minut, återgår maskinen till standardinställningarna.

### Ändra dryckesinställningar under tillredning

Du kan ändra dryckesmängd och kaffestyrka under pågående tillredning.



- Välj dryckesmängd med touch slidern för dryckesmängd under upphällning av en dryck (kaffe eller mjölk).
- Välj kaffestyrka med touch slidern för kaffestyrka under pågående malning.

## 5.7 Avbryta tillredning

Om du vill avbryta dryckestillredningen i för tid, tryck på vald snabbknapp igen.

## 5.8 Tillreda två drycker samtidigt



Med knappen för två koppar tillreder du två drycker samtidigt. Det är inte möjligt att tillreda två koppar samtidigt vid Americano, Long Black, hett vatten, mjölk och mjölkskum. Vid tillredning av två koppar maler maskinen två gånger.

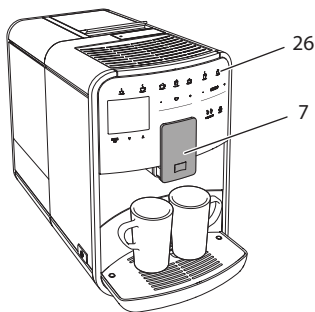


Bild 16: Tillreda två koppar

1. Sätt två koppar under utloppet (7).
2. Tryck på knappen för två koppar (26).
3. Fortsätt enligt anvisningarna för respektive dryckestillredning.

#### Information

- Inställningen gäller endast för nästa dryckestillredning.
- Om du inte tillreder någon dryck inom 1 minut, återgår maskinen till tillredning av en kopp.

## 6 Ändra dryckinställningar varaktigt

Maskinen erbjuder dig fler möjligheter att tillreda kaffespecialiteter. Du kan använda förinställda recept eller ändra dryckesinställningarna varaktigt.

### 6.1 Välja recept

Du kan lägga till sparade recept i menyn för snabbknapparna. När du trycker på motsvarande snabbknapp används valt recept.

Följande recept finns:

- **Espresso:** Espresso (standard), Ristretto, Lungo, Espresso doppio, Ristretto doppio
- **Café Crème:** Café Crème (standard), Café Crème doppio, Americano, Americano extra shot, Long Black, Red Eye\*, Black Eye, Dead Eye\*

- **Cappuccino:** Cappuccino (standard), Espresso Macchiato, Café Latte, Café au Lait, Flat White
- **Latte Macchiato:** Latte Macchiato (standard), Latte Macchiato extra shot, Latte Macchiato triple shot

De recept som är markerade med \* finns bara på BARISTA TS.

Recept väljs på liknande sätt oavsett dryck. Här beskrivs hur du väljer en ristretto.

**Förutsättning:** Displayen visar vänteläge.

1. Tryck på knappen "menu/ok" i 2 sekunder.
  - » Menyn visas på displayen.
2. Navigera till menyn *Snabbknappar > Espresso > Recept*.
3. Välj *Ristretto* med pilknapparna och bekräfta med "menu/ok".
4. Välj kommandot *Exit* flera gånger för att lämna menyn.
  - » På displayen visas vänteläge.
  - » I fortsättningen används receptet för ristretto vid tillredning av en espresso.

#### Information

- Valet av recept gäller tills ett nytt recept ställs in.
- På Barista TS kan du också välja recepten direkt med knappen "My Coffee/recept" (se kapitel 5.5, sida 230).

### 6.2 Ändra förinställningar

Beroende på dryck kan du ändra följande förinställningar:

Mängden kaffe, skum, mjölk, hett vatten, temperatur, sort (endast modellen BARISTA TS) kaffestyrka och kaffearom.

Recept väljs på liknande sätt oavsett dryck. Här beskrivs hur kaffestyrkan ändras för en espresso.

**Förutsättning:** Displayen visar vänteläge.

1. Tryck på knappen "menu/ok" i 2 sekunder.
  - » Menyn visas på displayen.

2. Navigera till menyn *Snabbknappar* > *Espresso* > *Kaffestyrka*.
3. Välj önskad kaffestyrka med pilknapparna och bekräfta med "menu/ok".
4. Välj kommandot *Exit* flera gånger för att lämna menyn.
  - » På displayen visas vänteläge.
  - » I fortsättningen används vald kaffestyrka vid tillredning av en espresso.

#### Information

Förinställningarna gäller tills de ändras igen.

## 7 Personliga inställningar – "My Coffee"

Med funktionen "My Coffee" kan du spara personliga dryckinställningar och tilldela dem en användare.

### 7.1 Ändra personliga användarprofiler

På BARISTA T kan upp till fyra och på BARISTA TS kan upp till åtta användarprofiler användas.

#### Ändra namn på en användarprofil

Du kan ändra namn på användarprofilerna.

**Förutsättning:** Displayen visar vänteläge.

1. Tryck på knappen "menu/ok" i 2 sekunder.
  - » Menyn visas på displayen.
2. Navigera till menyn *My Coffee*.
3. Välj en användare med pilknapparna och bekräfta med "menu/ok".
4. Välj *Ändra namn* med pilknapparna och bekräfta med "menu/ok".
  - » Menyn för att välja enskilda tecken visas.

5. Välj enskilda tecken med pilknapparna och bekräfta varje tecken med "menu/ok".
6. Välj kommandot *Exit* flera gånger för att lämna menyn.
  - » På displayen visas vänteläge.

#### Aktivera/inaktivera användarprofil

Du kan endast välja användare vars profil är aktiverad.

**Förutsättning:** Displayen visar vänteläge.

1. Tryck på knappen "menu/ok" i 2 sekunder.
  - » Menyn visas på displayen.
2. Navigera till menyn *My Coffee*.
3. Välj en användare med pilknapparna och bekräfta med "menu/ok".
4. Välj *Aktiv/inaktiv* med pilknapparna och bekräfta med "menu/ok".
5. Välj *Aktiv* eller *Inaktiv* med pilknapparna och bekräfta med "menu/ok".
6. Välj kommandot *Exit* flera gånger för att lämna menyn.
  - » På displayen visas vänteläge.

### 7.2 Välja/ändra personliga inställningar

Beroende på dryck kan du tilldela en användare följande inställningar: Recept, kaffemängd, skummängd, mjölk-mängd, hetvattenmängd, temperatur, sort (endast modellen BARISTA TS), kaffestyrka och kaffearom.

Att tilldela en användare personliga inställningar går alltid till på samma sätt. Här beskrivs inställning av kaffemängd för en cappuccino.

**Förutsättning:** Displayen visar vänteläge.

1. Tryck på knappen "menu/ok" i 2 sekunder.
  - » Menyn visas på displayen.
2. Navigera till menyn *My Coffee*.
3. Välj en användare med pilknapparna och bekräfta med "menu/ok".
4. Navigera till menyn *Cappuccino* > *Kaffemängd*.



5. Välj en mängd med pilknapparna och bekräfta med "menu/ok".
6. Välj kommandot *Exit* flera gånger för att lämna menyn.
  - » På displayen visas vänteläge.
  - » När användaren tillreder en cappuccino nästa gång används vald kaffemängd.

### 7.3 Tillreda drycker med personliga inställningar



Modell BARISTA TS.



Modell BARISTA T.

Tillredning av drycker med funktionen "My Coffee" går till på samma sätt oavsett dryck. Här beskrivs tillredning av en cappuccino.

**Förutsättning:** Displayen visar vänteläge och mjölk har anslutits.

1. Sätt en kopp under utloppet.
2. Tryck på knappen "My Coffee" tills önskad användare visas på displayen.
3. Tryck på knappen för cappuccino.
  - » Dryckestillredningen börjar och avslutas automatiskt.
4. Ta ut koppen.
  - » På displayen visas *Easy Cleaning?* (OK för start).
5. Du kan utföra programmet Easy Cleaning eller tillreda fler drycker.
  - a) Utför programmet Easy Cleaning. Följ därvid anvisningarna på displayen. Se kapitel 9.4, sida 238.
  - b) Tillred fler drycker och utför programmet Easy Cleaning vid ett senare tillfälle.
  - » På displayen visas vänteläge.

#### Information

- För att lämna funktionen My Coffee, tryck på "My Coffee"-knappen upprepad gång för gång tills displayen visar vänteläge.
- Om du inte tillreder någon dryck inom 3 minuter, återgår maskinen automatiskt till vänteläge.

## 8 Ändra grundinställningar

I följande kapitel beskrivs åtgärder som ändrar maskinens grundinställningar.

### 8.1 Ställa in språk

Du kan ställa in vilket språk displaytexterna ska visas på.

**Förutsättning:** Displayen visar vänteläge.

1. Tryck på knappen "menu/ok" i 2 sekunder.
  - » Menyn visas på displayen.
2. Navigera till menyn *Inställningar* > *Språk*.
3. Välj språk med pilknapparna och bekräfta med "menu/ok".
4. Lämna menyn med kommandot *Exit*.
  - » På displayen visas vänteläge.

### 8.2 Ställa in klockan

Du kan ställa in klockan på displayen.

**Förutsättning:** Displayen visar vänteläge.

1. Tryck på knappen "menu/ok" i 2 sekunder.
  - » Menyn visas på displayen.
2. Navigera till menyn *Inställningar* > *Klockan*.
3. Ställ in timme och minuter med pilknapparna. Bekräfta dina inställningar med "menu/ok".
4. Lämna menyn med kommandot *Exit*.
  - » På displayen visas vänteläge.

#### Information

Om du inte vill visa klockan på displayen, ställ in klockan på 00:00.

### 8.3 Aktivera/inaktivera automatisk Bean Select (endast modell BARISTA TS)

Du kan aktivera eller inaktivera automatiskt val av en bön sorts.

**Förutsättning:** Displayen visar vänteläge.

1. Tryck på knappen "menu/ok" i 2 sekunder.
  - » Meny visas på displayen.
2. Navigera till menyn *Inställningar* > *Auto Bean Select*.
3. Välj *Aktiv* eller *Inaktiv* med pilknapparna och bekräfta med "menu/ok".
4. Välj kommandot *Exit* flera gånger för att lämna menyn.
  - » På displayen visas vänteläge.

## 8.4 Ställa in energisparläge

I energisparläget sänks uppvärmningstemperaturen och belysningen på manöverpanelen stängs av. Knappen "menu/ok" fortsätter att lysa.

När du inte använt maskinen under en längre tid, stängs den av automatiskt. I menyn *Energisparläge* ställer du in efter vilken tid energisparläget ska aktiveras.

**Förutsättning:** Displayen visar vänteläge.

1. Tryck på knappen "menu/ok" i 2 sekunder.
  - » Meny visas på displayen.
2. Navigera till menyn *Energisparläge*.
3. Välj en tidsrymd med pilknapparna och bekräfta med "menu/ok".
4. Lämna menyn med kommandot *Exit*.
  - » På displayen visas vänteläge.

### Information

- Genom att trycka på knappen "menu/ok" avslutar du energisparläget.
- Energisparläget kan inte inaktiveras komplett. Senast efter 4 timmar utan manövrering övergår maskinen till energisparläge.

## 8.5 Ställa in automatisk avstängning

När du inte använt maskinen under en längre tid, stängs den av automatiskt. I menyn *Auto OFF* ställer du in hur lång tid det ska ta innan maskinen stängs av. Du kan även ange ett klockslag.

### Information

Om tidsrymd och klockslag är aktiverade samtidigt, stängs maskinen av vid den tid som inträffar först.

### Ställa in tid för automatisk avstängning

**Förutsättning:** Displayen visar vänteläge.

1. Tryck på knappen "menu/ok" i 2 sekunder.
  - » Meny visas på displayen.
2. Navigera till menyn *Auto OFF* > *OFF efter...*
3. Välj en tid med pilknapparna och bekräfta med "menu/ok".
4. Välj kommandot *Exit* flera gånger för att lämna menyn.
  - » På displayen visas vänteläge.

### Information

För att starta apparaten via *Melitta-Connect-App* när den är i energisparläge måste du avaktivera den automatiska avstängningsfunktionen.

### Ställa in klockslag för automatisk avstängning

Funktionen med klockslag för avstängning är inaktiverad vid leverans.

**Förutsättning:** Displayen visar vänteläge.

1. Tryck på knappen "menu/ok" i 2 sekunder.
  - » Meny visas på displayen.
2. Navigera till menyn *Auto OFF* > *OFF kl...*
3. Ställ in timme och minuter med pilknapparna. Bekräfta dina inställningar med "menu/ok".
4. Välj kommandot *Exit* flera gånger för att lämna menyn.
  - » På displayen visas vänteläge.

### Information

Om du vill inaktivera avstängningstidpunkten, ställ in klockslaget för avstängning på 00:00.

## 8.6 Aktivera/inaktivera spolning

Apparaten spolas alltid igenom efter start av kaffesystemet. Endast avstängnings-spolningen kan aktiveras/avaktiveras. Om denna är aktiverad spolas kaffesystemet igenom efter avstängningen.

En permanent avaktivering rekommenderas inte.

### Aktivera/inaktivera avstängningsspolningen

**Förutsättning:** Displayen visar vänteläge.

- Tryck på knappen "menu/ok" i 2 sekunder.
  - » Menyn visas på displayen.
- Navigera till menyn *Inställningar > Avstängningsspolning*.
- Välj *Aktiv* eller *Inaktiv* med pilknapparna och bekräfta med "menu/ok".
- Välj kommandot *Exit* flera gånger för att lämna menyn.
  - » På displayen visas vänteläge.

## 8.7 Återställa maskinen till fabriksinställningar

Du kan återställa maskinen till fabriksinställningarna.

### Information

Om du återställer maskinen till fabriksinställningarna, går alla personliga inställningar förlorade, även inställningarna i menyn *My Coffee*.

**Förutsättning:** Displayen visar vänteläge.

- Tryck på knappen "menu/ok" i 2 sekunder.
  - » Menyn visas på displayen.
- Navigera till menyn *Inställningar > Fabriksinställningar*.

- Välj *Återställ* med pilknapparna och bekräfta med "menu/ok".
- Välj kommandot *Exit* flera gånger för att lämna menyn.
  - » På displayen visas vänteläge.

## 8.8 Meny Statistik och System

### Statistik

I menyn *Statistik* får du informationer om antalet tillagade drycker och skötseln.

### System

I menyn *System* får du informationer om *programversionen* och återkomst till funktionen *Ånga ur, se „10.1 Avlufta maskinen“ på sidan 242*.

## 8.9 Ställa in malningsgrad

Kaffebönornas malningsgrad påverkar kaffesmaken. Malningsgraden är optimalt inställd vid leverans.

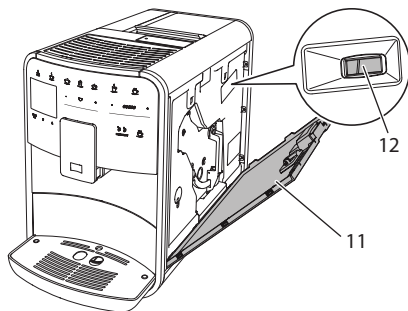


Bild 17: Ställa in malningsgrad

- Öppna skyddet (11). För att göra detta, greppa i fördjupningen på maskinens högra sida och dra upp skyddet.
- Skjut spaken (12) framåt eller bakåt.
  - Bakåt = grövre malningsgrad
  - Framåt = finare malningsgrad
- Sätt tillbaka skyddet. För att göra detta, sätt in skyddet nedtill på maskinen och sväng skyddet uppåt tills det snäpper fast.

**Information**

- Om du ställer in finare malningsgrad blir kaffesmaken starkare.
- Malningsgraden är optimalt inställd när kaffet passerar utloppet jämnt fördelat och en fin, tät crema bildas.

## 8.10 Koppla om anslutningen för mjölkslangen (beroende på modell)

Såsom tillval kan mjölkslangen anslutas till vänster eller höger på utloppet.

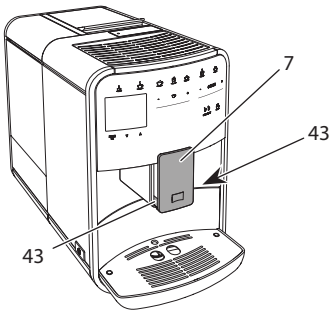


Bild 18: Vrida inloppet, 1

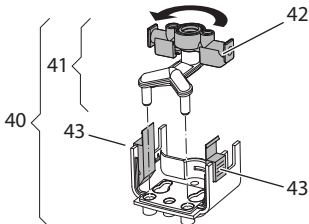


Bild 19: Vrida inloppet, 2

1. Dra av mjölkslangen från maskinen.
2. Dra ned utloppet (7) helt och hållet.
3. Tryck ihop låsknapparna (43) på mjölkkenheten (40) med ena handens två fingrar, och dra mjölkkenheten nedåt från utloppet.
4. Dra mjölkfördelaren (41) uppåt ur mjölkkenheten.
5. Vrid inloppet (42) 180°.

Montering sker i omvänd ordningsföljd.

**Information**

Vid montering, skjut mjölkkenheten (41) med båda händerna på utloppet (7). Se till att låsknapparna (43) snäpper fast hörbart på båda sidor.

## 9 Skötsel och underhåll

Genom regelbunden rengöring och underhåll säkerställer du konstant hög kvalitet på dina drycker.

### 9.1 Allmän rengöring

Rengör maskinen regelbundet. Avlägsna genast rester av mjölk och kaffe på utsidan.

**VAR FÖRSIKTIG**

Användning av olämpliga rengöringsmedel kan leda till att ytorna får repor.

- Använd inga repande skurtrasor, skur-svampar eller rengöringsmedel.

Förutsättning: Maskinen är avstängd.

- Rengör maskinen på utsidan med en mjuk, fuktig trasa och vanligt diskmedel.
- Diska droppskålen och kaffesumpbehållaren med en mjuk, fuktig trasa och ett standarddiskmedel.
- Rengör bönbehållaren med en mjuk, torr trasa.

### 9.2 Spola rent kaffesystemet

Vid spolningen spolas munstyckena på utloppet och kaffesystemets invändiga komponenter. På så sätt hamnar även spolvattnet från insidan i droppskålen.

Vid ej inaktiverad avstängningsspolning genomför apparaten en spolning av kaffesystemet vid påsättning och avstängning.

Du kan även utföra spolningen manuellt.

Förutsättning: Displayen visar vänteläge.

1. Sätt en kopp under utloppet.

2. Tryck på knappen "menu/ok" i 2 sekunder.
  - » Menyn visas på displayen.
3. Navigera till menyn *Skötsel > Spolning*.
4. Välj *Start* med pilknapparna och bekräfta med "menu/ok".
  - » Kaffesystemet spolas.
  - » På displayen visas vänteläge.

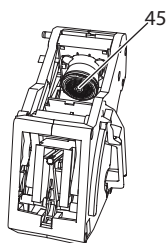


Bild 22: Rengöra bryggenheten

### 9.3 Rengöra bryggenheten

För att undvika skador på maskinen rekommenderar vi att rengöra bryggenheten en gång i veckan.

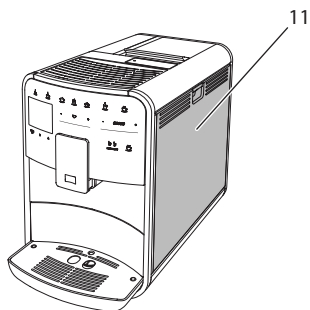


Bild 20: Demontera bryggenheten, 1

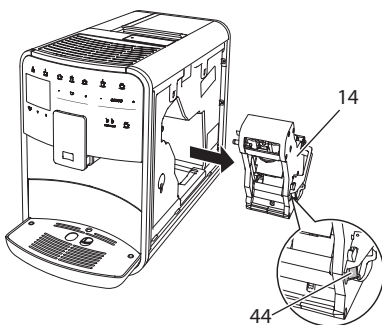


Bild 21: Demontera bryggenheten, 2

**Förutsättning:** Maskinen är avstängd.

1. Öppna skyddet (11). För att göra detta, greppa i fördjupningen på maskinens högra sida och dra upp skyddet.
2. Tryck in och håll fast den röda spaken (44) på bryggenhetens handtag (14) och vrid handtaget medurs tills det hakar fast vid anslaget.
3. Dra ut bryggenheten ur maskinen i handtaget.
4. Skölj grundligt av hela bryggenheten under rinnande vatten. Kontrollera särskilt att silen (45) är fri från kafferester.
5. Låt bryggenheten droppa av.
6. Ta bort kafferester från ytorna på insidan av maskinen med en mjuk, torr trasa.
7. Sätt in bryggenheten i maskinen. Tryck in och håll fast den röda spaken på bryggenhetens handtag och vrid handtaget moturs tills det hakar fast när det tar stopp.
8. Sätt tillbaka skyddet. För att göra detta, sätt in skyddet nedtill på maskinen och sväng skyddet uppåt tills det snäpper fast.

### 9.4 Programmet "Easy Cleaning"

Med programmet Easy Cleaning spolas mjölksystemet.

När en dryck tillretts med mjölk uppmanas du att utföra programmet Easy Cleaning.

Du kan även utföra Easy Cleaning manuellt.

**Förutsättning:** Displayen visar vänteläge.

1. Sätt en kopp under utloppet.
  2. Tryck på knappen "menu/ok" i 2 sekunder.
    - » Meny visas på displayen.
  3. Navigera till menyn *Skötsel > Easy Cleaning*.
  4. Välj *Start* med pilknapparna och bekräfta med "menu/ok".
  5. Följ ytterligare anvisningar på displayen tills programmet Easy Cleaning har avslutats.
- » På displayen visas vänteläge.

## 9.5 Programmet "Rengöring mjölksystem"

Under det här programmet rengörs mjölksystemet med hjälp av ett rengöringsmedel för mjölksystemet.

För att hålla god hygien och undvika skador på maskinen rekommenderar vi att utföra rengöringsprogrammet en gång i veckan.

Rengöringsprogrammet tar ungefär 3 minuter och ska inte avbrytas.

### VAR FÖRSIKTIG

**Användning av olämpliga rengöringsmedel på mjölksystemet kan leda till skador på maskinen.**

- Använd uteslutande rengöringsmedlet Melitta® PERFECT CLEAN för mjölksystem i helautomatiska kaffemaskiner.
- Följ bearbetningsinstruktionerna på rengöringsmedlets förpackning som används för mjölksystem.

**Förutsättning:** Displayen visar vänteläge.

1. Ställ en behållare som rymmer minst 0,7 liter under utloppet (t.ex. kaffesumpbehållaren).
2. Tryck på knappen "menu/ok" i 2 sekunder.
  - » Meny visas på displayen.
3. Navigera till menyn *Skötsel > Rengöring mjölksystem*.

4. Välj *Start* med pilknapparna och bekräfta med "menu/ok".
  5. Följ ytterligare anvisningar på displayen tills rengöringsprogrammet för mjölksystemet har avslutats.
- » På displayen visas vänteläge.

### Rengöra mjölkenheten

Vi rekommenderar dessutom att regelbundet rengöra mjölkenheten, alltså mjölkslangen och mjölkbehållaren.

#### Information

- Mjölkbehållaren i plast (beroende på modell), även lock och stigrör, kan diskas i diskmaskin.
- Termo-mjölkbehållaren (beroende på modell) och dess komponenter får inte rengöras i diskmaskin.

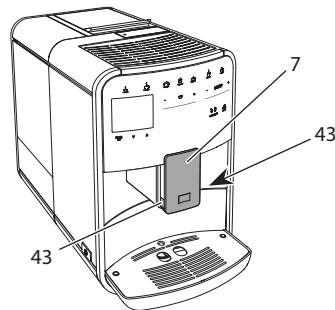


Bild 23: Demontera mjölkenheten, 1

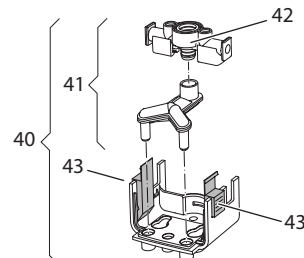


Bild 24: Demontera mjölkenheten, 2

1. Dra av mjölkslangen från maskinen.
2. Dra ned utloppet (7) helt och hållet.
3. Tryck ihop låsknapparna (43) på mjölkenheten (40) med ena handens två

fingerar, och dra mjölkenheten nedåt från utloppet.

4. Dra mjölkfördelaren (41) uppåt ur mjölkenheten.
5. Dra upp och lossa inloppet (42).
6. Rengör enskilda komponenter med varmt vatten. Använd medföljande rengöringsborste, en mjuk, fuktig trasa och vanligt diskmedel.

Montering sker i omvänd ordningsföljd.

#### Information

Vid montering, skjut mjölkenheten (40) med båda händerna på utloppet (7). Se till att låsknapparna (43) snäpper fast hörbart på båda sidor.

## 9.6 Programmet "Rengöring kaffesystem"

Under rengöringsprogrammet avlägsnas smuts och rester av kaffeolja med hjälp av rengöringsmedel för kaffemaskiner.

För att undvika skador på maskinen rekommenderar vi att utföra rengöringsprogrammet en gång varannan månad – eller när maskinen uppmanar dig att göra så.

Innan start av rengöringsprogrammet rengör du bryggenheten och innerutrymmet (se kapitel 9.3, sida 238).

Rengöringsprogrammet tar ungefär 15 minuter och ska inte avbrytas.

#### VARNING

**Kontakt med rengöringsmedlet för kaffemaskiner kan irritera ögon och hud.**

- Följ anvisningarna på rengöringsmedlets förpackning.

#### VAR FÖRSIKTIG

**Användning av olämpliga rengöringsmedel på kaffemaskinen kan leda till skador på maskinen.**

- Använd uteslutande rengöringstabletterna Melitta® PERFECT CLEAN för helautomatiska kaffemaskiner.

**Förutsättning:** Displayen visar vänteläge.

1. Tryck på knappen "menu/ok" i 2 sekunder.
  - » Meny visas på displayen.
2. Navigera till menyen *Skötsel > Rengöring kaffesystem*.
3. Välj *Start* med pilknapparna och bekräfta med "menu/ok".
4. Följ ytterligare anvisningar på displayen tills rengöringsprogrammet har avslutats.
  - » På displayen visas vänteläge.

## 9.7 Programmet "Avkalkning"

Med avkalkningsprogrammet avlägsnas kalkavlagringar på insidan av maskinen med avkalkningsmedel för kaffemaskiner.

För att undvika skador på maskinen rekommenderar vi att utföra avkalkningsprogrammet en gång var tredje månad – eller när maskinen uppmanar dig att göra så.

Vid genomgående användning av ett vattenfilter från Melitta genomför du avkalkningsprogrammet minst en gång per år.

Avkalkningsprogrammet tar ungefär 25 minuter och ska inte avbrytas.

#### VARNING

**Kontakt med avkalkningsmedel kan irritera ögon och hud.**

- Följ anvisningarna på avkalkningsmedlets förpackning.

**VAR FÖRSIKTIG**

Användning av olämpliga avkalkningsmedel kan leda till skador på maskinen.

- Använd uteslutande det avkalkningsmedlet Melitta® ANTI CALC för helautomatiska kaffemaskiner.
- Följ bearbetningsinstruktionerna på avkalkningsmedlets förpackning.

**VAR FÖRSIKTIG**

Ett fastskruvat vattenfilter kan skadas under avkalkningsprogrammet.

- Ta ut vattenfiltret när maskinen uppmanar dig till det (se Bild 25, sida 241).
- Lägg vattenfiltret i en behållare med kranvatten under avkalkningsprogrammet.
- När avkalkningsprogrammet avslutats kan du sätta in vattenfiltret och använda det igen.

**Förutsättning:** Displayen visar vänteläge.

1. Tryck på knappen "menu/ok" i 2 sekunder.
  - » Meny visas på displayen.
2. Navigera till menyn Skötsel > Avkalkning.
3. Välj *Start* med pilknapparna och bekräfta med "menu/ok".
4. Följ ytterligare anvisningar på displayen tills avkalkningsprogrammet har avslutats.
  - » På displayen visas vänteläge.

## 9.8 Ställa in vattenhårdhet

Inställd vattenhårdhet påverkar hur ofta avkalkning krävs. Ju hårdare vatten, desto oftare behöver maskinen avkalkas.

**i Information**

Om du använder ett vattenfilter (se kapitel 9.9, sida 241) kan du inte ställa in vattenhårdhet.

Använd den medföljande testremsan för att bestämma vattenhårdhet. Beakta anvisningarna på testremsans förpackning

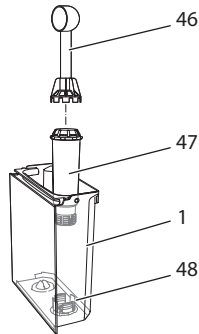
och tabellen *Intervall för vattenhårdhet*, sida 243.

**Förutsättning:** Displayen visar vänteläge.

1. Tryck på knappen "menu/ok" i 2 sekunder.
  - » Meny visas på displayen.
2. Navigera till menyn *Inställning* > *Vattenhårdhet*.
3. Välj intervall för vattenhårdhet med pilknapparna och bekräfta med "menu/ok".
4. Lämna menyn med kommandot *Exit*.
  - » På displayen visas vänteläge.

## 9.9 Använda vattenfilter

Genom att använda ett vattenfilter förlängs maskinens livslängd och du behöver inte avkalka maskinen lika ofta. Det medföljande vattenfiltret filtrerar bort kalk och andra föroreningar från vattnet.



*Bild 25: Skruva fast/lossa vattenfiltret*

Vattenfiltret (47) skruvas fast i eller lossas från gängen (46) i botten på vattenbehållaren (48) med inskruvningshjälpen i andra änden av det medföljande kaffemåttet (1).

### Sätta in vattenfilter

**i Information**

Lägg vattenfiltret i en behållare med färskt kranvatten i några minuter innan du sätter in det.



**Förutsättning:** Displayen visar vänteläge.

- Tryck på knappen "menu/ok" i 2 sekunder.
  - » Meny visas på displayen.
- Navigera till meny *Skötsel > Filter > Sätta in filter*.
- Välj *Start* med pilknapparna och bekräfta med "menu/ok".
- Följ vidare anvisningar på displayen.
  - » Vattenhårdheten anpassas automatiskt av apparaten till vattenfiltret.
  - » På displayen visas vänteläge.

### Byta vattenfilter

Byt vattenfilter när maskinen uppmanar dig till det.

**Förutsättning:** Displayen visar vänteläge.

- Tryck på knappen "menu/ok" i 2 sekunder.
  - » Meny visas på displayen.
- Navigera till meny *Skötsel > Filter > Byt filter*.
- Välj *Start* med pilknapparna och bekräfta med "menu/ok".
- Följ vidare anvisningar på displayen.
  - » På displayen visas vänteläge.

### Ta bort vattenfilter

Vattenfiltret ska inte vara torrt under en längre tid. Vi rekommenderar att förvara vattenfiltret i en behållare med kranvatten i kylskåpet om filtret inte ska användas under en längre tid.

**Förutsättning:** Displayen visar vänteläge.

- Tryck på knappen "menu/ok" i 2 sekunder.
  - » Meny visas på displayen.
- Navigera till meny *Skötsel > Filter > Ta bort filter*.
- Välj *Start* med pilknapparna och bekräfta med "menu/ok".
- Följ vidare anvisningar på displayen.
  - » Vattenhårdheten återställs automatiskt till föregående inställning.
  - » På displayen visas vänteläge.

## 10 Transport, lagring och avfallshantering

### 10.1 Avlufta maskinen

Vi rekommenderar att avlufta maskinen när den inte ska användas under en längre tid, när den ska transporteras eller vid risk för frost.

Vid avluftning avlägsnas kvarvarande vatten från maskinen.

**Förutsättning:** Displayen visar vänteläge.

- Sätt en kopp under utloppet.
- Tryck på knappen "menu/ok" i 2 sekunder.
  - » Meny visas på displayen.
- Navigera till meny *System > Avluftning*.
- Välj *Start* med pilknapparna och bekräfta med "menu/ok".
- Följ vidare anvisningar på displayen.
  - » Maskinen stängs av.

### 10.2 Transport

#### VAR FÖRSIKTIG

**Kvarvarande vatten som fryser till is kan leda till att maskinen skadas.**

- Undvik att utsätta maskinen för temperaturer under 0 °C.

#### Information

Transportera maskinen i originalförpackningen. På så sätt undviks transportskador.

Utför följande åtgärder innan maskinen transporteras:

- Avlufta maskinen (se kapitel 10.1, sida 242).
- Töm droppskålen och behållaren för kaffesump.
- Töm vattenbehållaren.
- Töm bönbehållaren.
- Rengör maskinen (se kapitel 9.1, sida 237).

6. Fixera lösa delar (spillbricka m.m.) med lämplig tejp.
7. Förpacka maskinen.

### 10.3 Avfallshantering



Maskiner märkta med den här symbolen omfattas av EG-direktivet 2002/96/EG för WEEE (avfall som utgörs av eller innehåller elektriska eller elektroniska produkter).

Elektroniska maskiner ska inte slängas som hushållsavfall.

- Lämna in maskinen till en återvinningsstation för miljövänlig avfallshantering.

## 11 Tekniska data

| Tekniska data                                    |   |
|--|---|
| Driftspänning                                    | 220-240 V, 50 Hz                            |
| Effektförbrukning                                | max 1450 W                                  |
| Effektförbrukning vid uppkopplad beredskapsdrift | 2,6 W                                       |
| Pumptryck  | statiskt max 15 bar                         |
| Mått   |   |
| Bredd  | 255 mm                                      |
| Höjd   | 365 mm                                      |
| Djup   | 465 mm                                      |
| Kapacitet  |   |
| Bönbehållare                                     | 2 × 135 g                                   |
| Vattenbehållare                                  | 1,8 l                                       |
| Vikt (tom)                                       | 10,6 kg (Barista TS)<br>10,4 kg (Barista T) |
| Omgivningsförhållanden                           |   |
| Temperatur                                       | 10-32 °C                                    |
| Relativ luftfuktighet                            | 30-80 % (ej kondenserande)                  |
| Bluetooth  | Bluetooth Smart (low energy), BTLE 4.0      |

| Intervall för vattenhårdhet | °dH        | °eH        | °fH        |
|-----------------------------|------------|------------|------------|
| Mjukt                       | 0 till 10  | 0 till 13  | 0 till 18  |
| Medel                       | 10 till 15 | 13 till 19 | 18 till 27 |
| Hårt                        | 15 till 20 | 19 till 25 | 27 till 36 |
| Mycket hårt                 | > 20       | > 25       | > 36       |

## 12 Åtgärder vid fel

Om felet kvarstår efter nedanstående åtgärder eller om andra fel inträffar som inte nämns här, kontakta Melittas kundtjänst:

Serviceumret hittar du i vattentankens lock eller på vår hemsida inom, området Service.

| Fel   | Orsak   | Åtgärd   |
|---|---|--|
| Kaffet kommer bara droppvis.  | För fin malningsgrad.   | <ul style="list-style-type: none"> <li>Ställ in grövre malningsgrad (se kapitel 8.9 på sidan 236).</li> </ul>  |
|   | Maskinen är smutsig.  | <ul style="list-style-type: none"> <li>Rengör bryggenheten (se kapitel 9.3 på sidan 238).</li> <li>Utför rengöringsprogrammet (se kapitel 9.6 på sidan 240).</li> </ul>  |
|   | Maskinen är igenkalkad.   | <ul style="list-style-type: none"> <li>Avkalka maskinen (se kapitel 9.7 på sidan 240).</li> </ul>  |
| Det kommer inget kaffe alls.  | Inget vatten i vattenbehållaren eller vattenbehållaren är felaktigt insatt.                             | <ul style="list-style-type: none"> <li>Fyll på vattenbehållaren och kontrollera att den sitter rätt (se kapitel 4.7 på sidan 228).</li> </ul>  |
|   | Bryggenheten är igen-satt.  | <ul style="list-style-type: none"> <li>Rengör bryggenheten (se kapitel 9.3 på sidan 238).</li> </ul>   |
| Fyll på bönor visas på displayen, trots att bönbehållaren är full.    | Kaffebönorna faller inte ner i kaffekvarnen.  | <ul style="list-style-type: none"> <li>Knacka lätt på bönbehållaren.</li> <li>Rengör bönbehållaren.</li> <li>Kaffebönorna är för oljiga. Använd andra kaffebönor.</li> </ul>   |
| Kvarnen låter mycket högt.  | Det finns främmande föremål i kvarnen.  | <ul style="list-style-type: none"> <li>Kontakta Melittas kundtjänst.</li> </ul>  |
| Det går inte att sätta tillbaka bryggenheten efter att den tagits ut. | Bryggenheten är inte låst på rätt sätt.   | <ul style="list-style-type: none"> <li>Kontrollera om handtaget för fixering av bryggenheten är rätt ihakat (se kapitel 9.3 på sidan 238).</li> </ul>  |
|   | Drivmekanismen står inte i rätt läge.   | <ul style="list-style-type: none"> <li>Håll knappen "My Coffee" intryckt. Tryck samtidigt på PÅ/AV-knappen. Maskinen utför en initiering. Släpp knapparna.</li> </ul>  |
| Systemfel indikeras på displayen.                                     | Programvarufel  | <ul style="list-style-type: none"> <li>Stäng av och sätt på maskinen igen (se kapitel 4.1 på sidan 224).</li> <li>Kontakta Melittas kundtjänst.</li> </ul>   |
| Apparaten kan inte hanteras med hjälp av <i>Melitta-Connect-App</i> . | <ul style="list-style-type: none"> <li>Ingen Bluetooth-an-slutning.</li> </ul>                          | <ul style="list-style-type: none"> <li>Upprätta Bluetooth-an-slutning för första gången (se kapitlet 4.4 på sidan 225)</li> <li>Smartphone stödjer inte Bluetooth-funk-tionen.</li> <li>Bluetooth-an-slutning inte aktiverad på Smartphone.</li> </ul> |
|   | <ul style="list-style-type: none"> <li>Apparat återställd till fabriksinställningar.</li> </ul>         | <ul style="list-style-type: none"> <li>Återigen ansluta apparaten till Smart-phone för första gången (se kapitel 4.4 på sidan 225).</li> </ul>   |
|   | <ul style="list-style-type: none"> <li>Smartphone befinner sig utanför mottag-ningsområdet.</li> </ul>  | <ul style="list-style-type: none"> <li>Se till att din Smartphone kommer in i mottagningsområdet (max. 5-10 m).</li> </ul>   |
|   | <ul style="list-style-type: none"> <li>En annan Smartphone är redan ansluten till apparaten.</li> </ul> | <ul style="list-style-type: none"> <li>Anslut app till redan ansluten Smartphone.</li> </ul>   |

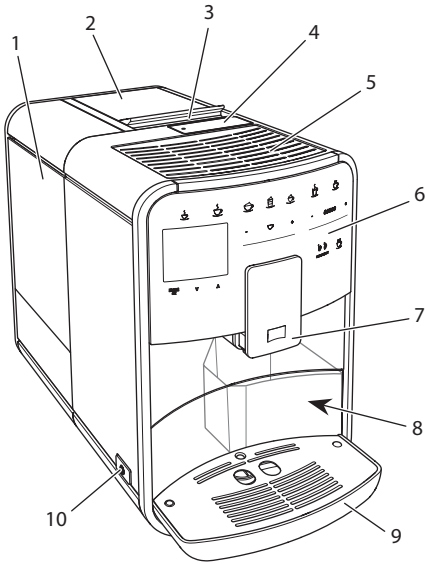
# Sisällysluettelo

|            |  |            |
|------------|--|------------|
| <b>1</b>   | <b>Laitteiden yleiskuva</b> .....  | <b>277</b> |
| 1.1        | Yleiskuva laitteesta .....   | 277        |
| 1.2        | Yleiskuva käyttöpaneelista .....   | 278        |
| <b>2</b>   | <b>Turvallisuutesi vuoksi</b> .....  | <b>279</b> |
| 2.1        | Käyttötarkoitus.....   | 279        |
| 2.2        | Sähkövirran aiheuttamat vaarat .....                                       | 279        |
| 2.3        | Palovammojen vaara .....   | 279        |
| 2.4        | Yleinen turvallisuus .....   | 280        |
| <b>3</b>   | <b>Ensiaskleet</b> .....   | <b>280</b> |
| 3.1        | Laitteen purkaminen pakkauksesta .....                                     | 280        |
| 3.2        | Toimituslaajuuden tarkastaminen .....                                      | 280        |
| 3.3        | Laitteen sijoittaminen paikalleen.....                                     | 281        |
| 3.4        | Laitteen kytkeminen sähköverkkoon .....                                    | 281        |
| 3.5        | Laitteen ensimmäinen päällekytkentä.....                                   | 281        |
| <b>3.6</b> | <b>Melitta-Connect-App-sovelluksen asentaminen</b> .....                   | <b>282</b> |
| <b>4</b>   | <b>Peruskäyttö</b> .....   | <b>282</b> |
| 4.1        | Laitteen kytkeminen päälle ja pois päältä.....                             | 282        |
| 4.2        | Käyttöpaneelin toiminta.....   | 282        |
| 4.3        | Valikossa liikkuminen.....   | 283        |
| 4.4        | Bluetooth-yhteyden luominen.....   | 284        |
| 4.5        | Kahvipapujen lisääminen ja Bean Select -toiminnon käyttö .....             | 284        |
| 4.6        | Kahvijauheen käyttäminen.....  | 286        |
| 4.7        | Veden lisääminen.....  | 286        |
| 4.8        | Suuttimen säätäminen.....  | 287        |
| 4.9        | Maidon käyttäminen.....  | 287        |
| 4.10       | Tippa-astian ja kahvinporosäiliön tyhjentäminen .....                      | 288        |
| <b>5</b>   | <b>Juomien valmistaminen</b> .....   | <b>288</b> |
| 5.1        | Espresson ja café crèmen valmistaminen .....                               | 288        |
| 5.2        | Cappuccinon ja latte macchiaton valmistus .....                            | 288        |
| 5.3        | Maitovaahdon ja lämpimän maidon valmistus.....                             | 289        |
| 5.4        | Kuuman veden valmistaminen .....   | 289        |
| 5.5        | Juomien valmistaminen reseptien avulla (vain BARISTA TS -malli)...         | 289        |
| 5.6        | Juoma-asetusten muuttaminen ennen valmistusta ja valmistuksen aikana ..... | 289        |
| 5.7        | Juoman valmistuksen keskeyttäminen.....                                    | 290        |
| 5.8        | Kahden juoman valmistaminen yhtä aikaa .....                               | 290        |

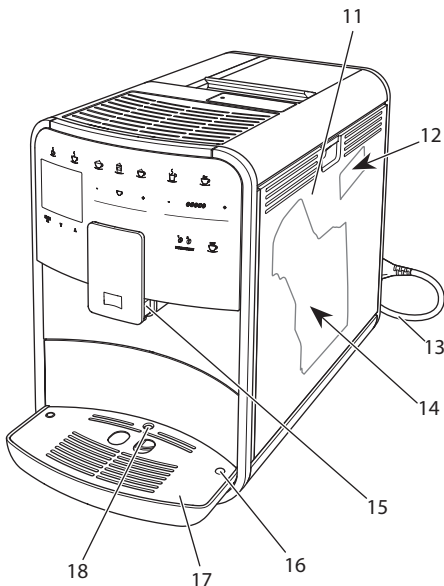
|           |   |            |
|-----------|---|------------|
| <b>6</b>  | <b>Juoma-asetusten muuttaminen pysyvästi.....</b>   | <b>290</b> |
| 6.1       | Reseptien valitseminen.....   | 291        |
| 6.2       | Esiasetusten muuttaminen.....   | 291        |
| <b>7</b>  | <b>Henkilökohtaiset asetukset – My Coffee.....</b>  | <b>291</b> |
| 7.1       | Henkilökohtaisten käyttäjäprofiilien muokkaaminen.....  | 291        |
| 7.2       | Henkilökohtaisten asetusten valitseminen/muuttaminen.....   | 292        |
| 7.3       | Juomien valmistaminen henkilökohtaisilla asetuksilla.....   | 292        |
| <b>8</b>  | <b>Perusasetusten muuttaminen.....</b>  | <b>293</b> |
| 8.1       | Kielen asettaminen.....   | 293        |
| 8.2       | Kellonajan asettaminen.....   | 293        |
| 8.3       | Automaattisen Bean Select -toiminnon ottaminen käyttöön /<br>poistaminen käytöstä (vain BARISTA TS -malli)..... | 293        |
| 8.4       | Energiansäästötilan asettaminen.....  | 294        |
| 8.5       | Automaattisen virrankatkaisun asettaminen.....  | 294        |
| 8.6       | Huuhtelun ottaminen käyttöön / poistaminen käytöstä.....  | 295        |
| 8.7       | Laitteen tehdasasetusten palauttaminen.....   | 295        |
| 8.8       | Valikko <i>Tilastot ja Järjestelmä</i> .....  | 295        |
| 8.9       | Jauhatusasteen säätäminen.....  | 295        |
| 8.10      | Maitoletkun liitännän vaihtaminen<br>(mallista riippuen).....   | 296        |
| <b>9</b>  | <b>Hoito ja huolto.....</b>   | <b>296</b> |
| 9.1       | Yleinen puhdistus.....  | 296        |
| 9.2       | Kahvijärjestelmän huuhtelu.....   | 296        |
| 9.3       | Suodatusyksikön puhdistaminen.....  | 297        |
| 9.4       | Easy Cleaning -ohjelma.....   | 297        |
| 9.5       | Maitojärjestelmän puhdistusohjelma.....   | 298        |
| 9.6       | Kahvijärjestelmän puhdistusohjelma.....   | 299        |
| 9.7       | Kalkinpoisto-ohjelma.....   | 299        |
| 9.8       | Veden kovuuden asettaminen.....   | 300        |
| 9.9       | Vesisuodattimen käyttäminen.....  | 300        |
| <b>10</b> | <b>Kuljetus, varastointi ja hävittäminen.....</b>   | <b>301</b> |
| 10.1      | Laitteen ilmaaminen.....  | 301        |
| 10.2      | Laitteen kuljettaminen.....   | 301        |
| 10.3      | Laitteen hävittäminen.....  | 302        |
| <b>11</b> | <b>Tekniset tiedot.....</b>   | <b>302</b> |
| <b>12</b> | <b>Häiriöt.....</b>   | <b>303</b> |

# 1 Laitteiden yleiskuva

## 1.1 Yleiskuva laitteesta



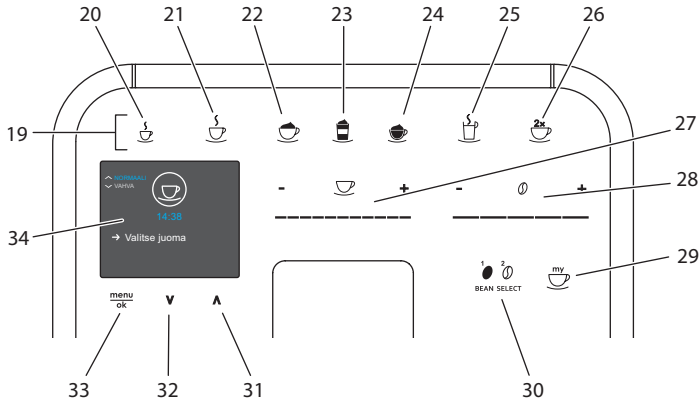
Kuva 1: Laite edestä vasemmalta



Kuva 2: Laite edestä oikealta

- 1 Vesisäiliö
- 2 Kaksikammioinen kahvipapusailiö
- 3 BEAN SELECT -vaihdin (vain BARISTA T -malli)  
BEAN SELECT mallissa BARISTA TS, katso kohdenumeroa 30.
- 4 Kahvijauhesäiliö
- 5 Kuppitaso, jolla jaloteräslevy (mallista riippuen)
- 6 Käyttöpaneeli
- 7 Korkeussäädettävä suutin, jossa 2 kahvisuutinta, 2 maitosuutinta, 1 kuuman veden suutin, kupin valaistus (vain BARISTA TS -mallissa)
- 8 Kahvinporosailiö (sisällä)
- 9 Tippa-astia
- 10 ON-/OFF-painike
- 11 Suojus
- 12 Jauhatusasteen säätövipu (suojuksen takana)
- 13 Virtajohto ja johdon säilytyslokero
- 14 Suodatusyksikkö (suojuksen takana)
- 15 Maitoletkun liitäntä suuttimessa
- 16 Maitoletkun liitäntä tippa-astiassa
- 17 Kuppiritilä
- 18 Koho

## 1.2 Yleiskuva käyttöpaneelista



Kuva 3: Käyttöpaneeli

| Nro | Nimitys  | Toiminto  |
|-----|--|---|
| 19  | Käyttöpainikkeet   | Juomien valmistaminen   |
| 20  | Espresso   | Espresson valmistus   |
| 21  | Café crème   | Café crèmen valmistus   |
| 22  | Cappuccino   | Cappuccinon valmistus   |
| 23  | Latte macchiato  | Latte macchiaton valmistus  |
| 24  | Maitovaahhto / Lämmin maito  | Maitovaahdon tai lämpimän maidon valmistaminen  |
| 25  | Kuuma vesi   | Kuuman veden valmistaminen  |
| 26  | 2 kuppia   | Kahden kupillisen valmistus   |
| 27  | Juomamäärän säädin   | Juomamäärän asetus  |
| 28  | Kahvin vahvuuden säädin  | Kahvin vahvuuden asettaminen  |
| 29  | My Coffee / Reseptit (BARISTA TS -mallissa)<br>My Coffee (BARISTA T -mallissa) | Henkilökohtaisten juoma-asetusten valinta tai juomien valmistaminen reseptien avulla.<br>Henkilökohtaisten juoma-asetusten valinta. |
| 30  | BEAN SELECT  | Paputyypin valinta (vain BARISTA TS -mallissa)<br>BEAN SELECT mallissa BARISTA T, katso kohdenumeroa 3.                             |
| 31  | Nuolinäppäin ylös  | Valikossa liikkuminen ylös tai kahvin aromin <i>VAKIO</i> asettaminen   |
| 32  | Nuolinäppäin alas  | Valikossa liikkuminen alas tai kahvin aromin <i>INTENSE</i> asettaminen   |
| 33  | menu/ok  | Valikon kutsuminen esiin tai syötettyjen tietojen vahvistaminen   |
| 34  | Näyttö   | Ajankohtaisten valikkojen ja ilmoitusten näyttö<br>Esimerkki: valmiusnäyttö   |

## Hyvä asiakas,

kiitos, että olet valinnut BARISTA Smart® -kahviautomaatin.

Tämä käyttöohje auttaa sinua tutustumaan laitteen monipuolisiin mahdollisuuksiin ja kokemaan parhaimpia kahvinautintoja.

Lue tämä käyttöohje tarkasti. Näin välttyä henkilö- ja omaisuusvahingoilta. Säilytä käyttöohje huolellisesti. Mikäli annat laitteen eteenpäin, anna laitteen mukana myös tämä käyttöohje.

Melitta ei vastaa vahingoista, jotka aiheutuvat käyttöohjeen noudattamatta jättämisestä.

Jos haluat lisätietoja tai jos sinulla on kysyttävää laitteesta, ota yhteyttä Melittaan tai käy internetsivuillamme osoitteessa

[www.melitta.fi](http://www.melitta.fi).

Toivotamme nautinnollisia hetkiä uuden laitteesi parissa.

## 2 Turvallisuutesi vuoksi

**CE** Laitte vastaa voimassa olevia eurooppalaisia direktiivejä ja se on rakennettu tekniikan uusimman tason mukaisesti. Tästä huolimatta on olemassa jäännösriskkejä.

Vaarojen välttämiseksi on noudatettava turvallisuusohjeita. Melitta ei vastaa vahingoista, jotka aiheutuvat turvallisuusohjeiden noudattamatta jättämisestä.

### 2.1 Käyttötarkoitus

Laitte on tarkoitettu kahvijuomien valmistamiseen kahvipavuista tai kahvijauheesta sekä maidon ja veden kuumentamiseen.

Laitte on tarkoitettu kotitalouskäyttöön.

Kaikenlainen muu käyttö on käyttötarkoituksen vastaista ja voi johtaa henkilö- ja omaisuusvahinkoihin. Melitta ei vastaa

vahingoista, jotka aiheutuvat laitteen käyttötarkoituksen vastaisesta käytöstä.

### 2.2 Sähkövirran aiheuttamat vaarat

Jos laite tai virtajohto on vaurioitunut, on olemassa sähköiskun aiheuttama hengenvaara.

Noudata seuraavia turvallisuusohjeita välttääksesi sähkövirran aiheuttamat vaarat:

- Älä käytä vaurioitunutta virtajohtoa.
- Viallisen virtajohdon saa vaihtaa ainoastaan valmistaja tai valmistajan huoltopalvelu tai huoltokumppani.
- Älä avaa laitteen koteloon kiinteästi ruuvattuja suojuksia.
- Käytä laitetta vain, kun se on teknisesti moitteettomassa kunnossa.
- Vain valtuutettu korjaamo saa korjata viallisen laitteen. Älä korjaa laitetta itse.
- Älä tee mitään muutoksia laitteeseen, sen rakenneosiin tai lisävarusteisiin.
- Älä upota laitetta veteen.
- Virtajohto ei saa joutua kosketukseen veden kanssa.

### 2.3 Palovammojen vaara

Laitteesta pääsevät nesteet ja höyryt voivat olla erittäin kuumia. Myös laitteen tietyt osat kuumelevat huomattavasti.

Noudata seuraavia turvallisuusohjeita välttyäksesi palovammoilta:



- Vältä ihokosketusta laitteesta tulevien nesteiden ja höyryjen kanssa.
- Älä koske suuttimiin käytön aikana.

## 2.4 Yleinen turvallisuus

Noudata seuraavia turvallisuusohjeita välttyäksesi henkilö- ja omaisuusvahingoilta:

- Älä käytä laitetta kaapissa tai muussa vastaavassa paikassa.
- Älä koske laitteen sisäpuolelle sen ollessa käynnissä.
- Laite ja siihen kuuluva virtajohto on pidettävä alle 8-vuotiaiden lasten ulottumattomissa.
- Yli 8-vuotiaat lapset sekä sellaiset henkilöt, joilla on jokin fyysinen, aistimuksellinen tai henkinen rajoite tai joilta puuttuu tietoa ja kokemusta laitteen käytöstä, saavat käyttää laitetta vain valvonnassa tai jos heidät on perehdytetty laitteen turvalliseen käyttöön ja he ymmärtävät käytön aiheuttamat vaarat.
- Lapset eivät saa leikkiä laitteella. Alle 8-vuotiaat lapset eivät saa suorittaa laitteen puhdistusta tai käyttäjän vastuulla olevia huoltotoimenpiteitä. Yli 8-vuotiaiden lasten suorittamia puhdistus- ja huoltotoimenpiteitä on valvottava.
- Jos laitetta etäohjataan mobiilipäätelaitteella, varmista, että laitteen välittömässä läheisyydessä ei ole lapsia ja että kuppi on laitettu paikalleen.

- Jos laite on pidemmän aikaa ilman valvontaa, kytke se irti virtalähteestä.
- Laitetta ei saa käyttää yli 2 000 m korkeudessa.
- Vær ved rengjøringen av maskinen og dens komponenter oppmerksom på henvisningene i det respektive kapittelet („Hoito ja huolto” sivulla 296).

## 3 Ensiaskleet

Tässä luvussa kuvataan, miten laite valmistellaan käyttökuuntoon.

### 3.1 Laitteen purkaminen pakkauksesta

#### **VAROITUS**

Puhdistusaineet voivat aiheuttaa ärsytystä joutuessaan kosketuksiin silmien ja ihon kanssa.

- Säilytä mukana toimitetut puhdistusaineet poissa lasten ulottuvilta.
- Pura laite pakkauksesta. Poista laitteesta pakkausmateriaalit, teipit ja suojakalvot.
- Säilytä pakkausmateriaalit myöhempiä kuljetuksia ja mahdollista palauttamista varten.

#### **Tieto**

Laitteessa voi olla jälkiä kahvista ja vedestä. Laite on tarkastettu tehtaalla moitteettoman toiminnan takaamiseksi.

### 3.2 Toimituslaajuuden tarkastaminen

Tarkasta alla olevan listan avulla, että toimitus sisältää kaikki tarvittavat osat. Jos jokin osista puuttuu, ota yhteys paikalliseen jälleenmyyjään.

- mittalusikka jonka kahvassa ruuvain vesisuodatinta varten
- muovinen maitosäiliö tai termosmaitosäiliö sekä maitoletku tai vain maitoletku (mallista riippuen)
- jaloteräslevy kuppitasoa varten (mallista riippuen)
- kahvijärjestelmän puhdistusaine
- maitojärjestelmän puhdistusaine
- vesisuodatin
- testiliuska veden kovuuden määrittämiseen

### 3.3 Laitteen sijoittaminen paikalleen

Noudata seuraavia ohjeita:

- Älä sijoita laitetta kosteaan tilaan.
- Aseta laite tukevalle, tasaiselle ja kuivalle pinnalle.
- Älä aseta laitetta astianpesuallaiden tms. läheisyyteen.
- Älä aseta laitetta kuumalle pinnalle.
- Säilytä riittävä, noin 10 cm:n etäisyys seinään ja muihin esineisiin. Laitteen yläpuolella tulisi olla vähintään 20 cm tyhjää tilaa.
- Sijoita virtajohto niin, etteivät terävät reunat tai kuumat pinnat pääse vaurioittamaan sitä.

### 3.4 Laitteen kytkeminen sähköverkkoon

Noudata seuraavia ohjeita:

- Varmista, että verkkojännite vastaa laitteen käyttöjännitettä, joka on ilmoitettu luvussa Tekniset tiedot (katso taulukko , sivu 302).
- Kytke laite vain asianmukaisesti asennettuun suojakosketinpistorasiaan. Epäselvissä tapauksissa käännä sähköalan ammattilaisen puoleen.
- Pistorasian on oltava suojattu vähintään 10 A:n sulakkeella.

### 3.5 Laitteen ensimmäinen päällekytkentä

Ensimmäisen käyttöönoton yhteydessä voit asettaa käyttökielen, kellonajan sekä veden kovuuden. Voit muokata asetuksia

myöhemmin (katso luvut 8, sivu 293 ja 9.8, sivu 300).

Käytä mukana toimitettua testiliuskaa veden kovuuden määrittämiseen. Noudata testiliuskan pakkauksessa olevia ohjeita sekä taulukkoa *Veden kovuusalue, sivu 302*.

#### Tieto

Ensimmäisen käyttöönoton jälkeen suosittelemme kaatamaan kaksi ensimmäistä kahvikupillista pois.

**Edellytys:** Laite on asetettu paikalleen ja kytketty sähköverkkoon.

1. Aseta astia suuttimen alle.
2. Paina ON-/OFF-painiketta.
  - » Näyttöön tulee näkyviin tervehdys-teksti.
  - » Näyttöön tulee kehoitus tehdä laitteen asetukset: *Please Setup the machine*.
  - » Näppäin menu/ok vilkkuu.
3. Vahvista painamalla menu/ok-näppäintä.
  - » Näyttöön tulee valikko *Language (Kieli)*.
4. Valitse nuolinäppäimillä haluamasi kieli. Vahvista painamalla menu/ok-näppäintä.
  - » Näyttöön tulee valikko *Kello*.
5. Valitse nuolinäppäimillä tunnit ja minuutit. Vahvista tekemäsi asetukset painamalla menu/ok-näppäintä.
  - » Näyttöön tulee valikko *Veden kovuus*.
6. Valitse määritetty veden kovuusalue nuolinäppäimillä tai vahvista esiasetettu arvo menu/ok-näppäimellä.
  - » Näyttöön tulee kehoitus *Täytä vesisäiliö ja aseta se paikalleen*.
7. Ota vesisäiliö pois paikaltaan. Huuhtele vesisäiliö puhtaalla vedellä. Aseta vesisuodatin paikalleen (katso luku „Vesisuodattimen asettaminen paikalleen“ sivulla 301). Täytä vesisäiliö puhtaalla vedellä, ja aseta säiliö paikalleen.
  - » Laite lämpiää ja suorittaa automaattisen huuhtelun.

- » Näyttöön tulee valmiusnäyttö sekä kehoitus *Lisää papuja*.
8. Lisää kahvipapusaaliin kahvipapuja. Lue tähän liittyen luku *Kahvipapujen lisääminen ja Bean Select -toiminnon käyttö*, sivu 284.

### 3.6 Melitta-Connect-App-sovelluksen asentaminen

Laitetta voidaan käyttää Bluetooth-yhteyden kautta sopivalla iOS- tai Android-mobiilipäätelaitteella, jossa on Bluetooth-tuki. Tähän tarvitset *Melitta-Connect-App-sovelluksen*. Tarkempia tietoja osoitteessa [www.melitta.de](http://www.melitta.de).

App-sovellus mahdollistaa laitteen yksinkertaistetun käyttämisen, asetusten ja käyttäjäprofiilien mukavan hallitsemisen ja se sisältää lisätoimintoja sekä Smart Service -käytön (palvelunumero, laitetiedot jne.).

Tässä käyttöohjeessa älypuhelin-käsitettä käytetään tarkoittamaan sekä älypuhelimia että tablettilaitteita.

#### App-sovelluksen lataaminen

1. Etsi älypuhelimesi sovelluskaupasta *Melitta-Connect-App*.
2. Asenna app-sovellus älypuhelimellesi.

## 4 Peruskäyttö

Tässä luvussa annetaan perusohjeet laitteen päivittäiseen käyttöön.

### 4.1 Laitteen kytkeminen päälle ja pois päältä

Ennen kuin kytket laitteen päälle ensimmäisen käyttöönoton yhteydessä, lue luku 3.5, sivu 281.

#### Tieto

- Kun laite kytketään päälle ja pois päältä, se suorittaa automaattisen huuhtelun.
- Huuhtelun yhteydessä huuhteluvettä ohjataan myös tippa-astiaan.

- Automaattinen loppuhuuhdeltu voidaan kytkeä päälle tai pois valikossa *Asetukset*.

#### Laitteen kytkeminen päälle

1. Aseta astia suuttimen alle.
  2. Paina ON-/OFF-painiketta.
- » Näyttöön tulee näkyviin tervehdysteksti.
  - » Laite lämpiää ja suorittaa automaattisen huuhtelun.
  - » Näyttöön tulee valmiusnäyttö.

#### Laitteen kytkeminen pois päältä

1. Aseta astia suuttimen alle.
  2. Paina ON-/OFF-painiketta.
- » Laite suorittaa automaattisen huuhtelun.
  - » Laite kytkeytyy pois päältä.

#### Tieto

- Laite kytkeytyy automaattisesti pois päältä, jos sitä ei käytetä pidempään aikaan. Myös tällöin laite suorittaa automaattisen huuhtelun.
- Aikaväli, jonka jälkeen laite kytkeytyy pois päältä, voidaan asettaa valikossa *Auto OFF* (katso luku 8.5, sivu 294).
- Huuhtelua ei suoriteta, jos viimeisen päällekytkennän jälkeen ei ole valmistettu juomia tai jos vesisäiliö on tyhjä.

### 4.2 Käyttöpaneelin toiminta

Laitteen perustoimintoja pääsee käyttämään käyttöpaneelin avulla.

Paina valintapainiketta sormenpäällä. Käyttöpaneeli ei reagoi, jos sitä painetaan kynällä tai jollain muulla esineellä.

Vain ne valintapainikkeet palavat, jotka ovat käytettävissä laitteessa parhaillaan aktiivituna olevassa tilassa.

Käyttöpaneelia käytetään seuraavasti:



#### Lyhyt painallus

Paina valintapainiketta lyhyesti valitaksesi tietyn toiminnon.



#### Pitkä painallus

Paina valintapainiketta yli 2 sekuntia valitaksesi mahdollisesti käytettävissä olevan toisen toiminnon.



#### Paina "+" tai "-"

Paina "+" tai "-" suurentaaksesi tai pienentääksesi ajankohtaista arvoa. Pidä näppäintä painettuna muuttaaksesi arvoa jatkuvasti.



#### Säätimen painallus

Paina säädintä valitaksesi tietyn arvon.



#### Säätimen veto

Paina ja vedä säädintä suurentaaksesi tai pienentääksesi ajankohtaista arvoa.

## 4.3 Valikossa liikkuminen

Yksilöllisten juomien asettamista sekä laitteen huoltoa ja hoitoa varten näyttöön on kutsuttava esiin valikko, jossa täytyy myös liikkua.

Noudata näytössä olevia ohjeita.



Kuva 6: Esimerkki: Näyttö jossa valintapainikkeita

Valikossa liikkumiseen on seuraavat mahdollisuudet:

### Valikon avaaminen ja valinnan vahvistaminen



Paina menu/ok-näppäintä yli 2 sekuntia kutsuaksesi valikon esiin. Paina menu/ok-näppäintä lyhyesti vahvistaaksesi tekemäsi valinnan.

### Valikossa liikkuminen



Paina nuolinäppäimiä liikkuaaksesi valikossa alas- tai ylöspäin. Pidä nuolinäppäintä painettuna siirtyäksesi nopeasti haluttuun valikkokohtaan.

### Valikosta poistuminen



Poistu valikosta valitsemalla nuolinäppäimillä käsky *Poistu*. Vahvista painamalla menu/ok-näppäintä. Pelkästään informaatiota varten olevista alavalikoista, joissa ei tehdä asetuksia, poistutaan painamalla menu/ok-näppäintä.

### Alavalikoiden kutsuminen esiin

Laitteen tiettyihin toimintoihin päästään kutsumalla peräkkäin esiin useita eri alavalikkoja.

Kaikki alavalikot kutsutaan esiin samankaltaisesti. Tässä kuvataan esimerkkinä, miten siirrytään ohjelmaan *Kalkinpoisto*.



Kuva 7: Kalkinpoisto-ohjelmaan siirtyminen

1. Paina menu/ok-näppäintä 2 sekuntia.
  - » Valikko tulee näyttöön.
2. Valitse nuolinäppäimillä *Hoito*, ja vahvista painamalla menu/ok-näppäintä.
3. Valitse nuolinäppäimillä *Kalkinpoisto*, ja vahvista painamalla menu/ok-näppäintä.

Toimintojen valinta on tässä käyttöohjeessa kuvattu aina lyhennetyksi:

- Siirry valikkoon *Hoito* > *Kalkinpoisto*.

## 4.4 Bluetooth-yhteyden luominen

Laitteen käyttämiseen älypuhelimella tarvitaan Bluetooth-yhteys.

### Laitteen ensimmäinen yhdistäminen

#### Edellytykset:

- Laite on päällä.
- *Melitta-Connect-App-sovellus* on asennettu älypuheliin ja se on avattu (katso luku *Melitta-Connect-App-sovelluksen asentaminen*, sivu 282).
- Älypuhelin on laitteen kantama-alueella (maks. 5 - 10 m päässä).
- Älypuhelimessa on Bluetooth-tuki.
- Älypuhelimien Bluetooth-toiminto on kytketty päälle.
- Laitetta ei ole yhdistetty Bluetoothin avulla yhteenkään toiseen älypuheliin.
- Laite näkyy älypuhelimessa.

1. Paina laitteen menu/ok-näppäintä 2 sekuntia.
  - » Valikko tulee näyttöön.
2. Valitse nuolinäppäimillä *Bluetooth*, ja vahvista painamalla menu/ok-näppäintä.
3. Valitse laitteesta *Yhdistä*.
4. Valitse älypuhelimesta *Yhdistä* ja seuraa app-sovelluksen ohjeita.
  - » Laite on yhdistetty älypuheliin.
5. Valitse käsky *Poistu* poistuaksesi valikosta.

#### Tieto

- Jos et luo laitteen ja älypuhelimien välille yhteyttä 1 minuutin kuluessa, laite siirtyy valmiusnäyttöön.
- Vain yksi käyttäjä kerrallaan voi olla Bluetoothin kautta yhteydessä laitteeseen. Ennen käyttäjän vaihtamista edellisen käyttäjän täytyy katkaista Bluetooth-yhteys sulkemalla app-sovellus. Vasta sitten uusi käyttäjä voi luoda yhteyden laitteeseen.
- Tehdasasetusten palauttaminen poistaa laitteesta kaikki sallitut Bluetooth-yhteydet.

### Laitteen yhdistäminen uudelleen älypuheliin

#### Edellytykset:

- Laite on päällä.
  - Laite on jo aiemmin yhdistetty älypuheliin.
  - Muu käyttäjä ei ole parhaillaan yhteydessä laitteeseen.
1. Avaa app-sovellus älypuhelimessa.
    - » Laite luo automaattisesti Bluetooth-yhteyden älypuheliin.

## 4.5 Kahvipapujen lisääminen ja Bean Select -toiminnon käyttö

Paahdetut kahvipavut menettävät arominsa. Lisää kahvipapusiiliöön vain niin paljon papuja kuin käytät seuraavan 3–4 päivän aikana.

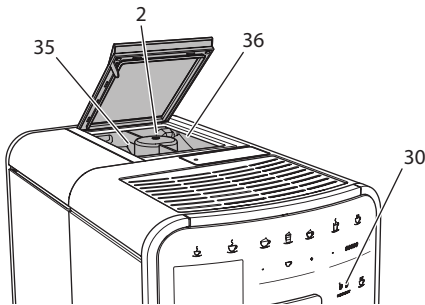
Kaksikkammioiden kahvipapusiiliön ansiosta voit käyttää rinnakkain kahta erilaista kahvilaatua erilaisia erikoiskahveja varten. Täytä esimerkiksi yhteen kammiioon espressopapuja ja toiseen café crème -papuja.

**HUOMIO**

**Soveltamattomien kahvilaatujen käyttö voi aiheuttaa kahvimyllyn tahmaantumista.**

- Älä käytä pakastekuivattuja tai karamellisoituja kahvipapuja.
- Älä täytä kahvipapusäiliötä kahvijauheella.

### Automaattinen Bean Select, BARISTA TS -malli



Kuva 8: Kaksikammioinen kahvipapusäiliö BARISTA TS

Automaattinen Bean Select valitsee optimaaliset kahvipavut kulloinkin kyseessä olevaa erikoiskahvia varten. Espresso-pohjaisia juomia varten kahvipavut otetaan vasemmasta papukammioista 1 (35), kun taas café crème -pohjaisia juomia varten kahvipavut otetaan papukammioista 2 (36).

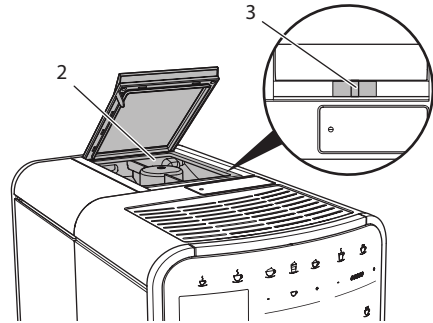
Alla olevasta taulukosta näet, mikä papusäiliö vastaa mitään kahviuomaa. Voit halutessasi muuttaa asetuksia (katso luku 6.2, sivu 291).

| Papukammio | Kahviuoma                             |
|------------|---------------------------------------|
| 1 (35) ☞   | Espresso, cappuccino, latte macchiato |
| 2 (36) ☞   | Café crème                            |

**Tieto**

- Kahvimyllyä jauhetaan tyhjäksi jokaisen jauhamisprosessin yhteydessä. Tästä huolimatta kahvilajit saattavat vähäisesti sekoittua keskenään.
- Tyhjäksi jauhettaessa myllyn jauhasääni muuttuu. Tämä on normaalia.

### Manuaalinen Bean Select, BARISTA T



Kuva 9: Kaksikammioinen kahvipapusäiliö BARISTA T

BEAN SELECT -vaihtimella (3) voit vaihdella kahvipapusäiliön (2) kammioiden välillä.

**VAROITUS**

**Papukammion vaihdon yhteydessä BARISTA T -mallissa kahvimyllyyn jää pieni määrä kahvipapuja. Kofeiinittomille pavuille vaihtamisen jälkeen kaksi ensimmäistä kupillista voivat näin ollen edelleen sisältää kofeiinipitoista kahvia. Tämä saattaa aiheuttaa terveydellisiä haittoja kofeiiniyliherkkyydestä kärsiville henkilöille.**

- Kofeiiniyliherkkyydestä kärsivien henkilöiden tulisi nauttia vasta kolmas kahviuoma papukammion vaihdon jälkeen.

**Tieto**

- Jos vaihdin on keskiasennossa, kahvimyllyyn ei pääse papuja.

## Kahvipapujen lisääminen

1. Avaa kaksikammioisen kahvipapusäiliön kansi (2).
2. Lisää papusäiliöihin kahvipapuja.
3. Sulje kaksikammioisen kahvipapusäiliön kansi.

Voit valita paputyypin ennen juoman valmistusta BEAN Select -näppäimellä (30) (BARISTA TS -malli) tai "Bean Select"-valitsimella (3) (BARISTA T -malli) (katso luku 5.6, sivu 289).

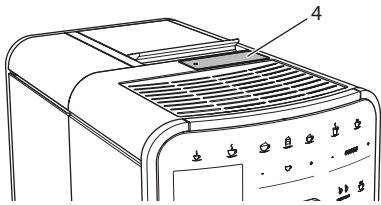
## 4.6 Kahvijauheen käyttäminen

Laitteella voit valmistaa kahvi juomia myös kahvijauheesta.

### HUOMIO

**Soveltumattomien kahvilaatujen käyttö voi aiheuttaa suodatusyksikön tahmaantumista ja tukkeutumista.**

- Älä käytä pikakahvituotteita.
- Laita kahvijauhesäiliöön korkeintaan yksi mittalusikallinen jauhetta kahvia.



Kuva 10: Kahvijauhesäiliö

1. Avaa kahvijauhesäiliön kansi (4).
2. Käytä kahvin annosteluun laitteen mukana toimitettua mittalusikkaa. Laita kahvijauhesäiliöön korkeintaan yksi mittalusikallinen jauhetta kahvia.
3. Sulje kahvijauhesäiliön kansi.
4. Toimi sitten luvuissa 5 - 7 annettujen ohjeiden mukaan.

### Tieto

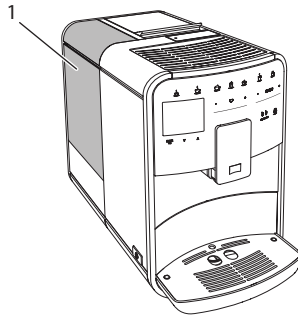
- Jauhetta kahvia käytettäessä ei ole mahdollista valmistaa kahta kupillista yhtä aikaa.
- Jos et valmista kahvia 3 minuutin sisällä kahvijauhesäiliön kannen avaamisesta, laite kytkeytyy takaisin kahvipapujen käyttöön ja siirtää kahvijauheen kahvinporosäiliöön.

## 4.7 Veden lisääminen

Parhaan mahdollisen kahvinautinnon takaamiseksi käytä vain raikasta, kylmää ja hiilihapotonta vettä. Vaihda vesi päivittäin.

### Tieto

Veden laatu vaikuttaa ratkaisevasti kahvin makuun. Käytä tämän vuoksi vesisuodatinta (katso luvut 9.8, sivu 300 ja 9.9, sivu 300).

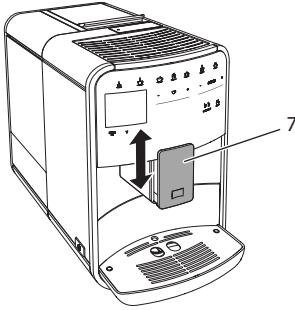


Kuva 11: Vesisäiliö

1. Avaa vesisäiliön kansi. Nosta vesisäiliö (1) laitteesta ulos säiliön kahvasta kiinni pitämällä.
2. Täytä vesisäiliö vedellä. Älä ylitä 1,8 litran maksimitäyttömäärää.
3. Aseta vesisäiliö ylhäältä käsin paikalleen laitteeseen. Sulje kansi.

## 4.8 Suuttimen säätäminen

Suuttimen (7) korkeus on säädettävissä. Aseta suuttimen ja astian välinen etäisyys mahdollisimman pieneksi. Työnnä suutinta astian koosta riippuen ylös- tai alaspäin.



Kuva 12: Korkeussäädettävä suutin

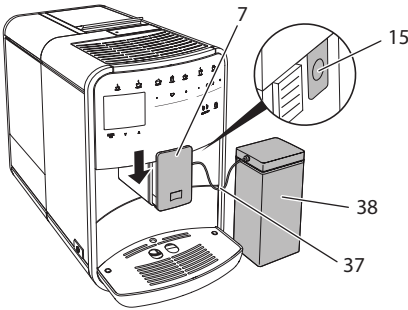
## 4.9 Maidon käyttäminen

Parhaan mahdollisen kahvinautinnon takaamiseksi käytä kylmää maitoa.

Mallista riippuen voit käyttää mukana toimitettua maitosäiliötä tai vaihtoehtoisesti maitoletkua ja tavanomaista maitopakkausta.

### Maitosäiliön liittäminen (mallista riippuen)

Kaada maitosäiliöön vain kullakin kerralla käyttämäsi määrä maitoa.



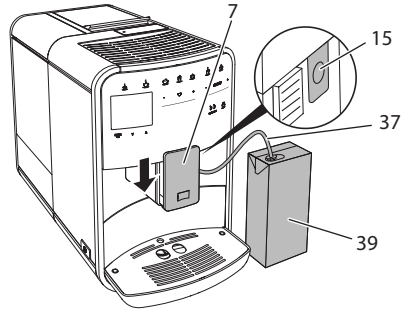
Kuva 13: Maitosäiliön liittäminen laitteeseen (saattaa poiketa kuvasta)

1. Kaada haluamasi määrä maitoa maitosäiliöön (38).
2. Työnnä suutin (7) alas.
3. Yhdistä maitoletku (37) maitosäiliöön ja suuttimen liitäntään (15).

### Tieto

Säilytä täytettyä maitosäiliötä jääkaapissa.

### Maitoletkun liittäminen (mallista riippuen)



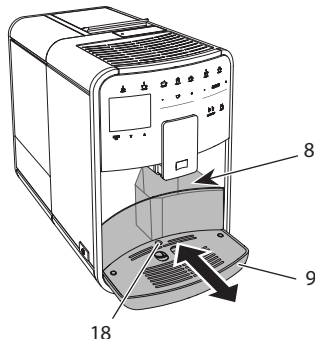
Kuva 14: Maitoletkun liittäminen laitteeseen

1. Työnnä suutin (7) alas.
2. Yhdistä maitoletku (37) suuttimen liitäntään (15).
3. Työnnä maitoletku tavanomaiseen maitopakkaukseen (39).



## 4.10 Tippa-astian ja kahvinporosäiliön tyhjentäminen

Kun tippa-astia (9) ja kahvinporosäiliö (8) ovat täynnä, laite kehottaa sinua tyhjentämään ne. Myös esiin pistävä koho (18) osoittaa, että tippa-astia on täynnä. Tyhjennä aina molemmat säiliöt.



Kuva 15: Tippa-astia, kahvinporosäiliö ja koho

1. Poista tippa-astia (9) laitteesta eteenpäin vetämällä.
2. Poista kahvinporosäiliö (8) ja tyhjennä se.
3. Tyhjennä tippa-astia.
4. Aseta kahvinporosäiliö paikalleen.
5. Työnnä tippa-astia takaisin laitteeseen.

### Tieto

Laite kehottaa tyhjentämään tippa-astian ja kahvinporosäiliön tietyn kuppimäärän jälkeen. Mikäli tyhjennät säiliöt laitteen ollessa pois päältä, laite ei rekisteröi toimenpidettä. Tämän vuoksi on mahdollista, että laite kehottaa tyhjentämään tippa-astian ja kahvinporosäiliön, vaikka ne eivät olisikaan vielä täynnä.

## 5 Juomien valmistaminen

Juomien valmistukseen on kolme mahdollisuutta:

- vakiovalmistus käyttöpainikkeilla ja resepteillä (BARISTA TS -malli),
- valmistus muutetuilla juoma-asetuksilla (katso luku 6, sivu 291)
- henkilökohtaisilla asetuksilla My Coffee-toimintoa käyttäen (katso luku 7, sivu 291).

Tässä luvussa kuvataan vakiovalmistus.

Huomaa:

- Säiliöissä on oltava riittävä määrä kahvia ja vettä. Muuten laite kehottaa lisäämään.
- Laite ei ilmoita puuttuvasta maidosta.
- Valitessasi maitoa sisältävän juoman laitteeseen täytyy olla liitettyinä maitosäiliö tai tavanomainen maitopakkaus.
- Juomia varten olevien astioiden tulee olla riittävän suuria.
- Näytön täytyy näyttää juoman valmistamista varten valmiusnäyttöä.
- Juoman valutus päättyy automaattisesti.
- Kun on valmistettu maitoa sisältävä juoma, laite kutsuu Easy-Cleaning-ohjelman automaattisesti esiin.

### 5.1 Espresso ja café crème valmistaminen



1. Aseta astia suuttimen alle.
2. Paina Espresso- tai Café crème -näppäintä.  
» Juoma valmistetaan.
3. Poista astia.

### 5.2 Cappuccinon ja latte macchiaton valmistus



**Edellytys:** Maito on yhdistetty laitteeseen.

1. Aseta astia suuttimen alle.

2. Paina Cappuccino- tai Latte macchiato -näppäintä.
  - » Juoma valmistetaan.
  - » Näyttöön tulee teksti *Easy Cleaning?* (*Käynnistys: OK*).
3. Poista astia.
4. Suorita Easy-Cleaning-ohjelma tai valmista lisää juomia ja suorita ohjelma sen jälkeen, katso luku 9.4, sivu 297.

### 5.3 Maitovaahdon ja lämpimän maidon valmistus

Maitovaahdot ja lämmin maito valmistetaan samankaltaisesti.



**Edellytys:** Maito on yhdistetty laitteeseen.

1. Aseta astia suuttimen alle.
2. Paina Maitovaahdot/Maito-näppäintä.
  - a) Maitovaahdot = paina näppäintä lyhyesti
  - b) Lämmin maito = paina näppäintä pitkään (2 sekuntia)
    - » Maidon valutus käynnistyy.
    - » Näyttöön tulee teksti *Easy Cleaning?* (*Käynnistys: OK*).
3. Poista astia.
4. Suorita Easy-Cleaning-ohjelma tai valmista lisää juomia ja suorita ohjelma sen jälkeen, katso luku 9.4, sivu 297.

### 5.4 Kuuman veden valmistaminen



1. Aseta astia suuttimen alle.
2. Paina Kuuma vesi -näppäintä.
  - » Kuuman veden tulo käynnistyy.
3. Poista astia.

## 5.5 Juomien valmistaminen reseptien avulla (vain BARISTA TS -malli)

### Tieto

Valitessasi maitoa sisältävän reseptin liität laitteeseen maitosäiliö tai tavanomainen maitopakkaus.

Reseptien suorakäynnistys tapahtuu kaikkien juomien kohdalla samankaltaisesti. Tässä kuvataan esimerkkinä, miten valitaan Lungo.



**Edellytys:** Näytössä on valmius-näyttö.

1. Aseta astia suuttimen alle.
2. Paina My Coffee / Reseptit -näppäintä, kunnes näyttöön tulee valikkokohta *Reseptit*, ja vahvista painamalla menu/ok-näppäintä.
  - » Reseptivalikoima tulee näyttöön. Vaihtoehtoisesti voit myös painaa My Coffee / Reseptit -näppäintä 2 sekuntia päästäksesi suoraan reseptivalikoimaan.
3. Valitse nuolinäppäimillä *Lungo*, ja vahvista painamalla menu/ok-näppäintä.
4. Poista astia.

## 5.6 Juoma-asetusten muuttaminen ennen valmistusta ja valmistuksen aikana

Voit muuttaa juoma-asetuksia ennen juoman valmistusta sekä sen aikana.

### Tieto

Asetukset koskevat vain parhaillaan valmistettavaa juomaa.

## Juoma-asetusten muuttaminen ennen valmistusta

Ennen kuin valitset juoman, voit muuttaa paputyyppejä, juoman kokonaismäärää, kahvin vahvuutta ja kahvin aromia.

### Tieto

Kahvin aromi asetetaan intenseAroma-toiminnolla. Voit valita asetuksista *STANDARD* ja *INTENSE*. *INTENSE*-asetuksessa kahvin suodatusaika on pidempi ja aromi täyte-  
läisempi.

- Valitse paputyyppejä BEAN Select -näppäimellä (BARISTA TS -malli) tai Bean Select -valitsimella (BARISTA T -malli).



- Aseta ennen juoman valitsemista haluamasi juomamäärä juomamäärän säätimellä.
- Aseta ennen juoman valitsemista haluamasi kahvin vahvuus kahvin vahvuuden säätimellä.
- Aseta kahvin aromi nuolinäppäimillä.

### Tieto

- Latte macchiatoa ja cappuccinoa valmistettaessa juoman kokonaismäärä jakautuu esiasetetussa suhteessa maidon ja kahvin osuuteen.
- Mikäli et valmista juomaa 1 minuutin kuluessa, palaa laite vakioasetuksiin.

## Juoma-asetusten muuttaminen valmistuksen aikana

Juoman valmistuksen aikana voit muuttaa juoman määrää sekä kahvin vahvuutta.



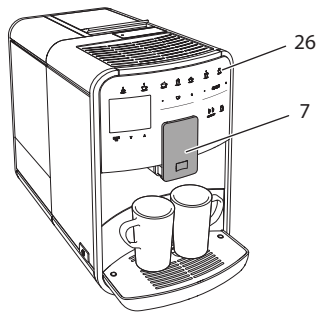
- Aseta juoman (kahvin tai maidon) tulon aikana haluamasi juomamäärä juomamäärän säätimellä.
- Aseta jauhamisprosessin aikana haluamasi kahvin vahvuus kahvin vahvuuden säätimellä.

## 5.7 Juoman valmistuksen keskeyttäminen

Kun haluat keskeyttää juoman valmistuksen ennalta, paina painamaasi käyttöpainiketta uudestaan.

## 5.8 Kahden juoman valmistaminen yhtä aikaa

- Näppäimellä "2 kuppia" voit valmistaa kaksi juomaa samanaikaisesti. Juomia americano, long black, kuuma vesi, maito ja maitovaahdo ei voida valmistaa kahta samalla kertaa. Kun kaksi kupillista valmistetaan samalla kertaa, laite suorittaa kaksi jauhamisprosessia.



Kuva 16: Kahden kupillisen valmistus

- Aseta kaksi astiaa suuttimen (7) alle.
- Paina näppäintä "2 kuppia" (26).
- Jatka kyseessä olevan juoman valmistusohjeiden mukaan.

### Tieto

- Asetus koskee vain seuraavaa juoman valmistusta.
- Mikäli et valmista juomaa 1 minuutin kuluessa, palaa laite yhden kupillisen asetuksiin.

## 6 Juoma-asetusten muuttaminen pysyvästi

Laitte tarjooa muitakin mahdollisuuksia erikoiskahvien valmistukseen. Voit käyttää esiasetettuja reseptejä tai muuttaa juoma-asetuksia pysyvästi.

### 6.1 Reseptien valitseminen

Käyttöpainikkeisiin voidaan sisällyttää tallennettuja reseptejä. Haluttu resepti otetaan tällöin käyttöön painamalla sitä vastaavaa käyttöpainiketta.

Valittavanasi on seuraavat reseptit:

- **Espresso:** espresso (vakio), ristretto, lungo, espresso doppio (tuplaespresso), ristretto doppio (tuplaristretto)
- **Café crème:** café crème (vakio), café crème doppio (kaksinkertainen), americano, americano extra shot, long black, red eye\*, black eye\*, dead eye.\*
- **Cappuccino:** cappuccino (vakio), espresso macchiato, café latte, café au lait, flat white.
- **Latte macchiato:** latte macchiato (vakio), latte macchiato extra shot, latte macchiato triple shot.

Asteriskilla \* merkityt reseptit ovat käytettävissä vain BARISTA TS -mallissa.

Resepti valitaan kaikkien juomien kohdalla samankaltaisesti. Tässä kuvataan esimerkkinä, miten valitaan ristretto.

**Edellytys:** Näytössä on valmiusnäyttö.

1. Paina menu/ok-näppäintä 2 sekuntia.
  - » Valikko tulee näyttöön.
2. Siirry valikkoon *Käyttöpainikkeet* > *Espresso* > *Reseptit*.
3. Valitse nuolinäppäimillä *Ristretto*, ja vahvista painamalla menu/ok-näppäintä.
4. Valitse toistuvasti käsky *Poistu* poistuaksesi valikosta.
  - » Näyttöön tulee valmiusnäyttö.
  - » Espresson valmistukseen käytetään vastaisuudessa ristretto-reseptiä.

#### Tieto

- Reseptin valinta pysyy voimassa, kunnes se muutetaan uudestaan.
- Barista TS -mallissa voit valita reseptit myös suoraan painamalla My Coffee / Reseptit -näppäintä (katso luku 5.5, sivu 289)

### 6.2 Esiasetusten muuttaminen

Juomasta riippuen voit muokata seuraavia esiasetuksia:

Kahvimäärä, vaahdon määrä, maidon määrä, kuuman veden määrä, lämpötila, laji (vain BARISTA TS -mallissa), kahvin vahvuus ja kahvin aromi.

Juoma-asetuksia muutetaan kaikkien juomien kohdalla samankaltaisesti. Tässä kuvataan esimerkkinä, miten muutetaan espresson vahvuus.

**Edellytys:** Näytössä on valmiusnäyttö.

1. Paina menu/ok-näppäintä 2 sekuntia.
  - » Valikko tulee näyttöön.
2. Siirry valikkoon *Käyttöpainikkeet* > *Espresso* > *Kahvin vahvuus*.
3. Valitse nuolinäppäimillä haluamasi kahvin vahvuus, ja vahvista painamalla menu/ok-näppäintä.
4. Valitse toistuvasti käsky *Poistu* poistuaksesi valikosta.
  - » Näyttöön tulee valmiusnäyttö.
  - » Vastaisuudessa espresso valmistetaan asetusten vahvuiseksi.

#### Tieto

Esiasetukset pysyvät voimassa, kunnes ne muutetaan uudestaan.

## 7 Henkilökohtaiset asetukset – My Coffee

My Coffee -toiminnon avulla voit tallentaa henkilökohtaisia juoma-asetuksia ja määrillä asetuksia yksittäisille käyttäjille.

## 7.1 Henkilökohtaisten käyttäjäprofiilien muokkaaminen

BARISTA T -mallissa laitteeseen voidaan luoda jopa neljä erilaista käyttäjäprofiilia ja BARISTA TS -mallissa jopa kahdeksan erilaista käyttäjäprofiilia.

### Käyttäjaprofiilin nimen muokkaaminen

Voit muokata käyttäjäprofiilien nimiä.

**Edellytys:** Näytössä on valmiusnäyttö.

1. Paina menu/ok-näppäintä 2 sekuntia.
  - » Valikko tulee näyttöön.
2. Siirry valikkoon *My Coffee*.
3. Valitse nuolinäppäimillä haluamasi käyttäjä, ja vahvista painamalla menu/ok-näppäintä.
4. Valitse nuolinäppäimillä *Vaihda nimi*, ja vahvista painamalla menu/ok-näppäintä.
  - » Näyttöön tulee valikko, jossa voidaan valita yksittäiset merkit.
5. Valitse nuolinäppäimillä yksittäiset merkit. Vahvista valitsemasi merkit menu/ok-näppäimellä.
6. Valitse toistuvasti käsky *Poistu* poistuaaksesi valikosta.
  - » Näyttöön tulee valmiusnäyttö.

### Käyttäjaprofiilin ottaminen käyttöön / poistaminen käytöstä

Vain aktivoituneet käyttäjäprofiilit ovat käytettävissä.

**Edellytys:** Näytössä on valmiusnäyttö.

1. Paina menu/ok-näppäintä 2 sekuntia.
  - » Valikko tulee näyttöön.
2. Siirry valikkoon *My Coffee*.
3. Valitse nuolinäppäimillä haluamasi käyttäjä, ja vahvista painamalla menu/ok-näppäintä.
4. Valitse nuolinäppäimillä *Käytössä/Ei käytössä*, ja vahvista painamalla menu/ok-näppäintä.

5. Valitse nuolinäppäimillä *Käytössä* tai *Ei käytössä*, ja vahvista painamalla menu/ok-näppäintä.
6. Valitse toistuvasti käsky *Poistu* poistuaaksesi valikosta.
  - » Näyttöön tulee valmiusnäyttö.

## 7.2 Henkilökohtaisten asetusten valitseminen/ muuttaminen

Juomasta riippuen voit määritellä tietyille käyttäjälle seuraavat asetukset: Reseptit, kahvimäärä, vaahdon määrä, maidon määrä, kuumen veden määrä, lämpötila, laji (vain BARISTA TS -mallissa), kahvin vahvuus ja kahvin aromi.

Henkilökohtaiset asetukset määritellään yksittäiselle käyttäjälle aina samankaltaisesti. Tässä kuvataan esimerkkinä, miten asetetaan cappuccinon kahvimäärä.

**Edellytys:** Näytössä on valmiusnäyttö.

1. Paina menu/ok-näppäintä 2 sekuntia.
  - » Valikko tulee näyttöön.
2. Siirry valikkoon *My Coffee*.
3. Valitse nuolinäppäimillä haluamasi käyttäjä, ja vahvista painamalla menu/ok-näppäintä.
4. Siirry valikkoon *Cappuccino > Kahvin määrä*.
5. Valitse nuolinäppäimillä haluamasi määrä, ja vahvista painamalla menu/ok-näppäintä.
6. Valitse toistuvasti käsky *Poistu* poistuaaksesi valikosta.
  - » Näyttöön tulee valmiusnäyttö.
  - » Kun kyseinen käyttäjä seuraavan kerran valmistaa cappuccinon, laite valmistaa tässä valitun kahvimäärän.

## 7.3 Juomien valmistaminen henkilökohtaisilla asetuksilla



BARISTA TS -malli.



BARISTA T -malli.

Juomien valmistus My Coffee -toiminnolla tapahtuu kaikkien juomien kohdalla samankaltaisesti. Tässä kuvataan esimerkiksi, miten valmistetaan cappuccino.

**Edellytys:** Näytössä on valmiusnäyttö ja maito on liitettyinä.

1. Aseta astia suuttimen alle.
2. Paina My Coffee -näppäintä, kunnes näyttöön tulee haluamasi käyttäjän nimi.
3. Paina Cappuccino-näppäintä.
  - » Juoman valutus alkaa ja päättyy automaattisesti.
4. Poista astia.
  - » Näyttöön tulee teksti *Easy Cleaning?* (*Käynnistys: OK*).
5. Voit suorittaa Easy Cleaning -ohjelman tai valmistaa lisää juomia.
  - a) Suorita Easy Cleaning -ohjelma. Noudata näyttöön tulevia ohjeita, katso luku 9.4, sivu 297.
  - b) Valmista lisää juomia ja suorita Easy Cleaning -ohjelma myöhemmin.
  - » Näyttöön tulee valmiusnäyttö.

#### Tieto

- Poistuaksesi My Coffee -toiminnosta paina My Coffee -näppäintä, kunnes näyttöön tulee valmiusnäyttö.
- Mikäli et valmista juomaa 3 minuutin kuluessa, siirtyy laite automaattisesti valmiusnäyttöön.

## 8 Perusasetusten muuttaminen

Seuraavassa luvussa kuvataan toimenpiteet, joilla muutetaan laitteen perusasetuksia.

### 8.1 Kielen asettaminen

Voit asettaa näyttötekstien kielen.

**Edellytys:** Näytössä on valmiusnäyttö.

1. Paina menu/ok-näppäintä 2 sekuntia.
  - » Valikko tulee näyttöön.
2. Siirry valikkoon *Asetukset > Kieli*.

3. Valitse nuolinäppäimillä haluamasi kieli, ja vahvista painamalla menu/ok-näppäintä.
4. Poistu valikosta käskyllä *Poistu*.
  - » Näyttöön tulee valmiusnäyttö.

### 8.2 Kellonajan asettaminen

Voit säätää näytössä näkyvää kellonaikaa.

**Edellytys:** Näytössä on valmiusnäyttö.

1. Paina menu/ok-näppäintä 2 sekuntia.
  - » Valikko tulee näyttöön.
2. Siirry valikkoon *Asetukset > Kello*.
3. Valitse nuolinäppäimillä tunnit ja minuutit. Vahvista tekemäsi asetukset menu/ok-näppäimellä.
4. Poistu valikosta käskyllä *Poistu*.
  - » Näyttöön tulee valmiusnäyttö.

#### Tieto

Jos et halua, että näytössä näkyy kellon aika, aseta kellonajaksi 00:00.

### 8.3 Automaattisen Bean Select -toiminnon ottaminen käyttöön / poistaminen käytöstä (vain BARISTA TS -malli)

Paputyypin automaattinen valinta voidaan ottaa käyttöön tai poistaa käytöstä.

**Edellytys:** Näytössä on valmiusnäyttö.

1. Paina menu/ok-näppäintä 2 sekuntia.
  - » Valikko tulee näyttöön.
2. Siirry valikkoon *Asetukset > Auto Bean Select*.
3. Valitse nuolinäppäimillä *Käytössä* tai *Ei käytössä*, ja vahvista painamalla menu/ok-näppäintä.
4. Valitse toistuvasti käsky *Poistu* poistuaksesi valikosta.
  - » Näyttöön tulee valmiusnäyttö.

## 8.4 Energiansäästötilan asettaminen

Energiansäästötilassa laitteen lämmitys-lämpötila laskee ja käyttöpaneelin valaistus kytkeytyy pois päältä. Näppäin menu/ok palaa edelleen.

Jos laite on pidempään käyttämättä, se kytkeytyy määrätyn ajan jälkeen automaattisesti energiansäästötilaan. Valikossa *Energiansäästötila* voit asettaa aikavälin, jonka kuluttua energiansäästötila aktivoituu.

**Edellytys:** Näytössä on valmiusnäyttö.

1. Paina menu/ok-näppäintä 2 sekuntia.
  - » Valikko tulee näyttöön.
2. Siirry valikkoon *Energiansäästötila*.
3. Valitse nuolinäppäimillä aikaväli, ja vahvista painamalla menu/ok-näppäintä.
4. Poistu valikosta käskyllä *Poistu*.
  - » Näyttöön tulee valmiusnäyttö.

### Tieto

- Energiansäästötila lopetetaan painamalla menu/ok-näppäintä.
- Energiansäästötilaa ei voi kytkeä kokonaan pois päältä. Laite kytkeytyy energiansäästötilaan viimeistään silloin, kun sitä ei ole käytetty 4 tuntiin.

## 8.5 Automaattisen virrankatkaisun asettaminen

Jos laite on pidempään käyttämättä, se kytkeytyy määrätyn ajan jälkeen automaattisesti pois päältä. Valikossa *Auto OFF* voit asettaa aikavälin, jonka kuluttua laite kytkeytyy pois päältä. Vaihtoehtoisesti vois asettaa tarkan ajankohdan.

### Tieto

Mikäli sekä aikaväli että tarkka kellonaika ovat käytössä samanaikaisesti, laite kytkeytyy pois päältä sinä ajankohtana, joka umpeutuu ensin.

## Automaattisen virrankatkaisun aikavälin asettaminen

**Edellytys:** Näytössä on valmiusnäyttö.

1. Paina menu/ok-näppäintä 2 sekuntia.
  - » Valikko tulee näyttöön.
2. Siirry valikkoon *Auto OFF > OFF jälkeen...*
3. Valitse nuolinäppäimillä aikaväli, ja vahvista painamalla menu/ok-näppäintä.
4. Valitse toistuvasti käsky *Poistu* poistuaaksesi valikosta.
  - » Näyttöön tulee valmiusnäyttö.

### Tieto

Jotta laitteen voi kytkeä päälle energiansäästötilasta *Melitta-Connect-App*-sovelluksella, automaattinen virrankatkaisutoiminto täytyy kytkeä pois päältä.

## Automaattisen virrankatkaisun ajankohdan asettaminen

Virrankatkaisun ajankohta on tehtaalta kytkeyty pois käytöstä.

**Edellytys:** Näytössä on valmiusnäyttö.

1. Paina menu/ok-näppäintä 2 sekuntia.
  - » Valikko tulee näyttöön.
2. Siirry valikkoon *Auto OFF > OFF kello...*
3. Valitse nuolinäppäimillä tunnit ja minuutit. Vahvista tekemäsi asetukset menu/ok-näppäimellä.
4. Valitse toistuvasti käsky *Poistu* poistuaaksesi valikosta.
  - » Näyttöön tulee valmiusnäyttö.

### Tieto

Jos haluat ottaa automaattisen virrankatkaisuajan pois käytöstä, aseta virrankatkaisun ajankohta 00:00.

## 8.6 Huuhtelun ottaminen käyttöön / poistaminen käytöstä

Kahvijärjestelmä huuhdellaan aina välittömästi päälle kytkemisen jälkeen. Vain loppuhuuhdeltu voidaan kytkeä käyttöön/poistamiseksi käytöstä. Jos se on päällä, kahvijärjestelmä huuhdellaan pois kytkemisen jälkeen.

Pysyvä käytöstä poistaminen ei ole suositeltava.

### Loppuhuuhdelun ottaminen käyttöön / poistaminen käytöstä

**Edellytys:** Näytössä on valmiusnäyttö.

1. Paina menu/ok-näppäintä 2 sekuntia.
  - » Valikko tulee näyttöön.
2. Siirry valikkoon *Asetukset > Loppuhuuhdeltu*.
3. Valitse nuolinäppäimillä *Käytössä tai Ei käytössä*, ja vahvista painamalla menu/ok-näppäintä.
4. Valitse toistuvasti käsky *Poistu* poistuaaksesi valikosta.
  - » Näyttöön tulee valmiusnäyttö.

## 8.7 Laitteen tehdasasetusten palauttaminen

Voit palauttaa laitteeseen sen tehdasasetukset.

### Tieto

Jos palautat laitteen tehdasasetukset, kaikki henkilökohtaiset asetukset häviävät. Tämä koskee myös *My Coffee* -valikossa tehtyjä asetuksia.

**Edellytys:** Näytössä on valmiusnäyttö.

1. Paina menu/ok-näppäintä 2 sekuntia.
  - » Valikko tulee näyttöön.
2. Siirry valikkoon *Asetukset > Tehdasasetukset*.
3. Valitse nuolinäppäimillä *Palauta*, ja vahvista painamalla menu/ok-näppäintä.
4. Valitse toistuvasti käsky *Poistu* poistuaaksesi valikosta.
  - » Näyttöön tulee valmiusnäyttö.

## 8.8 Valikko *Tilastot ja Järjestelmä*

### Tilastot

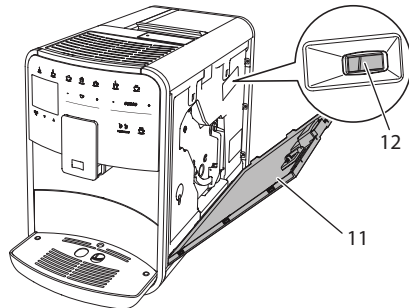
Valikosta *Tilastot* löydät tietoja, jotka koskevat juomien ottomääriä ja hoitoa.

### Järjestelmä

Valikosta *System* löydät tietoja, jotka koskevat *Ohjelmistoversiota* sekä pääsyä toimintoon *Ilmaus*, katso „10.1 Laitteen ilmaaminen“ sivulla 301.

## 8.9 Jauhatusasteen säätäminen

Kahvipapujen jauhatuste vaikkuttaa kahvin makuun. Jauhatusaste on asetettu tehtaalla optimaaliseksi.



Kuva 17: Jauhatusasteen säätäminen

1. Avaa suojus (11). Tartu sitä varten laitteen oikealla puolella olevaan syvennykseen, ja irrota suojus ylöspäin vetäen.
2. Säädä vipua (12) eteen- tai taaksepäin.
  - Taaksepäin = karkeampi jauhatuste
  - Eteenpäin = hienempi jauhatuste
3. Sulje suojus. Sulje suojus asettamalla se alhaalta laitteeseen ja kääntämällä se ylös niin, että se lukittuu paikalleen.

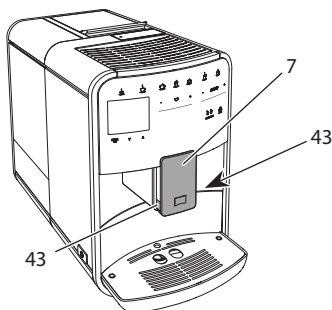


**Tieto**

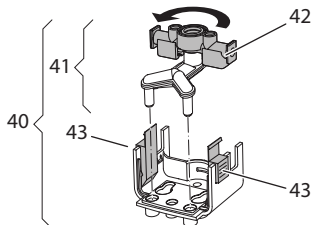
- Kun säädät jauhatusasteen hienomaksi, kahvin maku vahvenee.
- Jauhatusaste on säädetty ihanteelliseksi, kun kahvi valuu suuttimesta tasaisesti ja kun sen pinnalle syntyy hieno, paksu crema.

## 8.10 Maitoletkun liittäminen vaihtaminen (mallista riippuen)

Maitoletku voidaan liittää vaihtoehtoisesti suuttimen vasemmalle tai oikealle puolelle.



Kuva 18: Syöttöyksikön kääntäminen, 1



Kuva 19: Syöttöyksikön kääntäminen, 2

1. Vedä maitoletku irti laitteesta.
2. Työnnä suutin (7) aivan alas.
3. Purista maitoyksikön (43) lukitusta (40) saman käden kahdella sormella. Irrota maitoyksikkö suuttimesta vetämällä maitoyksikkö alas.
4. Vedä maidon jakaja (41) ylös pois maitoyksiköstä.
5. Käännä syöttöyksikköä (42) 180°.

Asennus tapahtuu samalla periaatteella, mutta käänteisessä järjestyksessä.

**Tieto**

Asenna maitoyksikkö (41) työntämällä se molemmilla käsillä suuttimeen (7). Huolehdi, että lukitus (43) kiinnittyy kuuluvasti paikoilleen molemmilla puolilla.

## 9 Hoito ja huolto

Puhdistamalla ja huoltamalla laitettasi säännöllisesti varmistat juomien tasaisen korkean laadun.

### 9.1 Yleinen puhdistus

Puhdista laite säännöllisesti. Poista ulkoiset maito- ja kahviroiskeet välittömästi.

**HUOMIO**

**Tarkoitukseen soveltumattomien puhdistusaineiden käyttö voi aiheuttaa pintojen naarmuuntumista.**

- Älä käytä hankaavia liinoja, sieniä tai puhdistusaineita.

**Edellytys:** Laite on kytketty pois päältä.

- Puhdista laite ulkopuolelta pehmeällä, kostealla liinalla ja tavanomaisella astianpesuaineella.
- Puhdista tippa-astia ja kahvinporosäiliö pehmeällä, kostealla liinalla ja tavanomaisella astianpesuaineella.
- Puhdista kahvipapusailiö pehmeällä, kuivalla liinalla.

### 9.2 Kahvijärjestelmän huuhtelu

Huuhtelun yhteydessä huuhdellaan suuttimen varsinaiset suutinosat sekä kahvijärjestelmän sisällä olevat osat. Näin ollen myös huuhteluvettä laitteen sisältä joutuu tippa-astiaan.

Kun laite kytketään päälle ja pois päältä, se suorittaa kahvijärjestelmän huuhtelun, jos loppuhuuhdeltua ei ole kytketty pois käytöstä.

Voit suorittaa huuhtelun myös manuaalisesti.

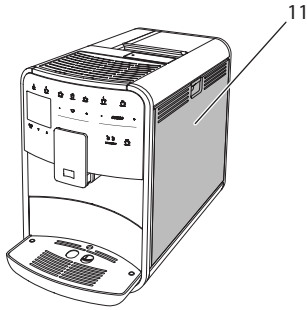
**Edellytys:** Näytössä on valmiusnäyttö.

1. Aseta astia suuttimen alle.
2. Paina menu/ok-näppäintä 2 sekuntia.
  - » Valikko tulee näyttöön.
3. Siirry valikkoon *Hoito > Huuhtelu*.
4. Valitse nuolinäppäimillä *Käynnistä*, ja vahvista painamalla menu/ok-näppäintä.

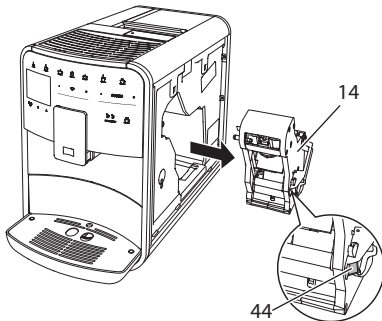
- » Kahvijärjestelmä huuhdellaan.
- » Näyttöön tulee valmiusnäyttö.

### 9.3 Suodatusyksikön puhdistaminen

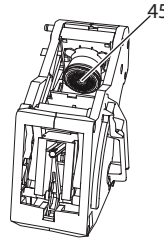
Laitteen vaurioitumisen välttämiseksi suosittelemme, että suodatusyksikkö puhdistetaan kerran viikossa.



Kuva 20: Suodatusyksikön irrottaminen, 1



Kuva 21: Suodatusyksikön irrottaminen, 2



Kuva 22: Suodatusyksikön puhdistaminen

**Edellytys:** Laite on kytketty pois päältä.

1. Avaa suojus (11). Tartu sitä varten laitteen oikealla puolella olevaan syvennykseen, ja irrota suojus ylöspäin vetäen.
2. Paina punaista vipua (44) suodatusyksikön kahvassa (14), ja pidä se painettuna. Käännä kahvaa myötäpäivään, kunnes se lukittuu vasteeseen.
3. Vedä suodatusyksikkö ulos laitteesta kahvasta kiinni pitäen.
4. Huuhtelee suodatusyksikkö kokonaisuudessaan huolellisesti kaikilta puolilta juoksevan veden alla. Huolehdi erityisesti, että sihtiin (45) ei jää kahvin jäännöksiä.
5. Anna suodatusyksikön kuivua.
6. Poista kahvijäännökset laitteen sisäpuolen pinnoilta pehmeällä, kuivalla liinalla.
7. Aseta suodatusyksikkö laitteeseen. Paina punaista vipua suodatusyksikön kahvassa, ja pidä se painettuna. Käännä kahvaa vastapäivään, kunnes se lukittuu vasteeseen.
8. Sulje suojus. Sulje suojus asettamalla se alhaalta laitteeseen ja kääntämällä se ylös niin, että se lukittuu paikalleen.

### 9.4 Easy Cleaning -ohjelma

Easy Cleaning -ohjelman avulla huuhtelaaan maitojärjestelmä.

Aina, kun laitteella on valmistettu maitoa sisältävä juoma, laite kehottaa suorittamaan Easy Cleaning -ohjelman.

Voit suorittaa Easy Cleaning -ohjelman myös manuaalisesti.

**Edellytys:** Näytössä on valmiusnäyttö.

1. Aseta astia suuttimen alle.
2. Paina menu/ok-näppäintä 2 sekuntia.
  - » Valikko tulee näyttöön.
3. Siirry valikkoon *Hoito > Easy Cleaning*.
4. Valitse nuolinäppäimillä *Käynnistä*, ja vahvista painamalla menu/ok-näppäintä.
5. Noudata näyttöön tulevia ohjeita Easy Cleaning -ohjelman loppuun saakka.
  - » Näyttöön tulee valmiusnäyttö.

## 9.5 Maitojärjestelmän puhdistusohjelma

Tämä ohjelma puhdistaa maitojärjestelmän sille tarkoitettun puhdistusaineen avulla.

Hygienian ylläpitämiseksi sekä laitteen vaurioiden välttämiseksi suosittelemme, että puhdistusohjelma suoritetaan kerran viikossa.

Puhdistusohjelma kestää noin 3 minuuttia. Sitä ei pidä keskeyttää.

### HUOMIO

**Soveltumattomien maitojärjestelmän puhdistusaineiden käyttö voi aiheuttaa laitteen vaurioitumista.**

- Käytä ainoastaan kahviautomaattien maitojärjestelmän puhdistukseen tarkoitettua Melitta® PERFECT CLEAN -puhdistusainetta.
- Noudata maitojärjestelmän puhdistusaineen pakkauksessa olevia käyttöohjeita.

**Edellytys:** Näytössä on valmiusnäyttö.

1. Aseta suuttimen alle tilavuudeltaan vähintään 0,7 litran astia (esim. kahvinporosäiliö).
2. Paina menu/ok-näppäintä 2 sekuntia.
  - » Valikko tulee näyttöön.
3. Siirry valikkoon *Hoito > Maitojärjestelmän puhdistus*.

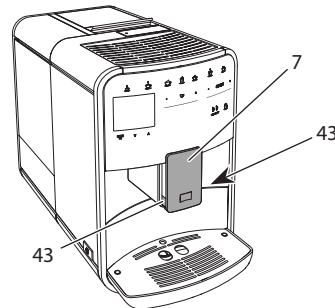
4. Valitse nuolinäppäimillä *Käynnistä*, ja vahvista painamalla menu/ok-näppäintä.
5. Noudata näyttöön tulevia ohjeita maitojärjestelmä-puhdistusohjelman loppuun saakka.
  - » Näyttöön tulee valmiusnäyttö.

### Maitoysikön puhdistaminen

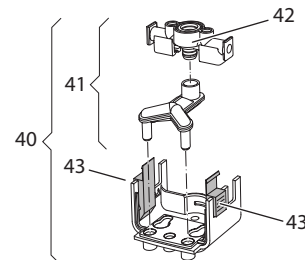
Lisäksi suosittelemme puhdistamaan säännöllisesti maitoysikön, maitoletkun sekä maitosäiliön.

#### Tieto

- Muovinen maitosäiliö (mallista riippuen) ilman kantta ja nousuputkea on konepesun kestävä.
- Termosmaitosäiliötä (mallista riippuen) ja sen yksittäisiä osia ei saa pestä astianpesukoneessa.



Kuva 23: Maitoysikön purkaminen, 1



Kuva 24: Maitoysikön purkaminen, 2

1. Vedä maitoletku irti laitteesta.
2. Työnnä suutin (7) aivan alas.

- Purista maitoyksikön (43) lukitusta (40) saman käden kahdella sormella. Irrota maitoyksikkö suuttimesta vetämällä maitoyksikkö alas.
- Vedä maidon jakaja (41) ylös pois maitoyksiköstä.
- Vedä syöttöyksikkö (42) ylös pois.
- Puhdista yksittäiset osat lämpimällä vedellä. Käytä mukana toimitettua puhdistusharjaa, pehmeää, kosteaa liinaa sekä tavanomaista astianpesuainetta.

Asennus tapahtuu samalla periaatteella, mutta käänteisessä järjestyksessä.

#### Tieto

Asenna maitoyksikkö (40) työntämällä se molemmilla käsillä suuttimeen (7). Huolehdi, että lukitus (43) kiinnittyy kuuluvasti paikoilleen molemmilla puolilla.

## 9.6 Kahvijärjestelmän puhdistusohjelma

Puhdistusohjelma poistaa laitteesta jäänökset ja vanhat kahviöljyt kahviautomaateille tarkoitetun puhdistusaineen avulla.

Laitteen vaurioiden välttämiseksi suosittelemme, että puhdistusohjelma suoritetaan 2 kuukauden välein tai kun kone antaa siihen kehotuksen.

Puhdista suodatusyksikkö ja sisäpuoli ennen puhdistusohjelman käynnistämistä (katso luku 9.3, sivu 297).

Puhdistusohjelma kestää noin 15 minuuttia. Sitä ei pidä keskeyttää.

#### VAROITUS

Kahviautomaatin puhdistusaine voi aiheuttaa ärsytystä joutuessaan kosketuksiin silmien tai ihon kanssa.

- Noudata kahviautomaatin puhdistusaineen pakkauksessa olevia käyttöohjeita.

#### HUOMIO

**Soveltumattomien kahviautomaatin puhdistusaineiden käyttö voi aiheuttaa laitteen vaurioitumista.**

- Käytä ainoastaan kahviautomaateille tarkoitettuja Melitta® PERFECT CLEAN -puhdistustabletteja.

**Edellytys:** Näytössä on valmiusnäyttö.

- Paina menu/ok-näppäintä 2 sekuntia.
  - » Valikko tulee näyttöön.
- Siirry valikkoon *Hoito > Kahvijärjestelmän puhdistus*.
- Valitse nuolinäppäimillä *Käynnistä*, ja vahvista painamalla menu/ok-näppäintä.
- Noudata näyttöön tulevia ohjeita puhdistusohjelman loppuun saakka.
  - » Näyttöön tulee valmiusnäyttö.

## 9.7 Kalkinpoisto-ohjelma

Kalkinpoisto-ohjelmalla poistetaan kalkkisaostumat laitteen sisäpuolelta kahviautomaateille tarkoitetun kalkinpoistajan avulla.

Laitteen vaurioiden välttämiseksi suosittelemme, että kalkinpoisto-ohjelma suoritetaan 3 kuukauden välein tai kun kone antaa siihen kehotuksen.

Käyttäessäsi Melitta-vedensuodatinta jatkuvasti suorita kalkinpoisto-ohjelma vähintään kerran vuodessa.

Kalkinpoisto-ohjelma kestää noin 25 minuuttia. Sitä ei pidä keskeyttää.

#### VAROITUS

Kalkinpoistaja voi aiheuttaa ärsytystä joutuessaan kosketuksiin silmien tai ihon kanssa.

- Noudata kalkinpoistajan pakkauksessa olevia käyttöohjeita.

**HUOMIO**

**Soveltumattomien kalkinpoistajien käyttö voi aiheuttaa laitteen vaurioitumista.**

- Käytä ainoastaan kahviautomaateille tarkoitettua Melitta® ANTI CALC -kalkinpoistajaa.
- Noudata kalkinpoistajan pakkauksessa olevia käyttöohjeita.

**HUOMIO**

**Vesisuodatin voi vaurioitua kalkinpoisto-ohjelman aikana, jos se on ruuvattuna paikalleen.**

- Poista vesisuodatin, kun laite kehottaa siihen (katso Kuva 25, sivu 300).
- Aseta vesisuodatin kalkinpoisto-ohjelman ajaksi vesijohtovedellä täytettyyn astiaan.
- Kun kalkinpoisto-ohjelma on päättynyt, voit asettaa vesisuodattimen takaisin paikalleen ja jatkaa sen käyttöä.

**Edellytys:** Näytössä on valmiusnäyttö.

1. Paina menu/ok-näppäintä 2 sekuntia.
  - » Valikko tulee näyttöön.
2. Siirry valikkoon *Hoito* > *Kalkinpoisto*.
3. Valitse nuolinäppäimillä *Käynnistä*, ja vahvista painamalla menu/ok-näppäintä.
4. Noudata näyttöön tulevia ohjeita kalkinpoisto-ohjelman loppuun saakka.
  - » Näyttöön tulee valmiusnäyttö.

## 9.8 Veden kovuuden asettaminen

Asetettuna oleva veden kovuus vaikuttaa kalkinpoiston tiheyteen. Mitä kovempi vesi, sitä useammin laitteelle pitää suorittaa kalkinpoisto.

**Tieto**

Veden kovuutta ei voida asettaa, jos käytössä on vesisuodatin (katso luku 9.9, sivu 300).

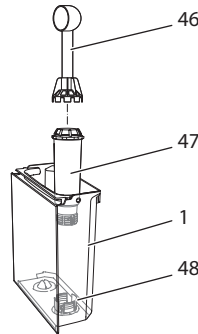
Määritä veden kovuus mukana toimitetulla testiliuskalla. Noudata testiliuskan pakkauksessa olevia ohjeita sekä taulukkoa *Veden kovuusalue*, sivu 302.

**Edellytys:** Näytössä on valmiusnäyttö.

1. Paina menu/ok-näppäintä 2 sekuntia.
  - » Valikko tulee näyttöön.
2. Siirry valikkoon *Asetukset* > *Veden kovuus*.
3. Valitse nuolinäppäimillä veden kovuusalue, ja vahvista painamalla menu/ok-näppäintä.
4. Poistu valikosta käskyllä *Poistu*.
  - » Näyttöön tulee valmiusnäyttö.

## 9.9 Vesisuodattimen käyttäminen

Vesisuodattimen käyttö pidentää laitteen käyttöikää, ja laitteen kalkinpoisto pitää suorittaa harvemmin. Toimitukseen kuuluva vesisuodatin suodattaa vedestä kalkin ja muut haitalliset aineet.



Kuva 25: Vesisuodattimen ruuvaaminen paikalleen/irti

Vesisuodatin (47) ruuvataan toimitukseen kuuluvan mittalusikan kahvan päässä olevalla ruuvaimella (46) vesisäiliön (48) pohjassa oleviin kierteisiin (1) ja sieltä pois.

## Vesisuodattimen asettaminen paikalleen

### Tieto

Laita vesisuodatin muutamaksi minuutiksi raikkaalla vesijohtovedellä täytettyyn astiaan, ennen kuin asetat sen paikalleen.

**Edellytys:** Näytössä on valmiusnäyttö.

1. Paina menu/ok-näppäintä 2 sekuntia.
  - » Valikko tulee näyttöön.
2. Siirry valikkoon *Hoito* > *Suodatin* > *Aseta suodatin*.
3. Valitse nuolinäppäimillä *Käynnistä*, ja vahvista painamalla menu/ok-näppäintä.
4. Noudata näyttöön tulevia lisäohjeita.
  - » Laite sovittaa veden kovuuden automaattisesti vedensuodattimeen.
  - » Näyttöön tulee valmiusnäyttö.

## Vesisuodattimen vaihtaminen

Vaihda vesisuodatin, kun laite kehottaa siihen.

**Edellytys:** Näytössä on valmiusnäyttö.

1. Paina menu/ok-näppäintä 2 sekuntia.
  - » Valikko tulee näyttöön.
2. Siirry valikkoon *Hoito* > *Suodatin* > *Vaihda suodatin*.
3. Valitse nuolinäppäimillä *Käynnistä*, ja vahvista painamalla menu/ok-näppäintä.
4. Noudata näyttöön tulevia lisäohjeita.
  - » Näyttöön tulee valmiusnäyttö.

## Vesisuodattimen poistaminen

Vesisuodatinta ei saa jättää pidemmiksi ajoiksi kuivumaan. Suosittelemme, että vesisuodatinta säilytetään vesijohtovedellä täytetyssä astiassa jääkaapissa, jos sitä ei käytetä pidempään aikaan.

**Edellytys:** Näytössä on valmiusnäyttö.

1. Paina menu/ok-näppäintä 2 sekuntia.
  - » Valikko tulee näyttöön.
2. Siirry valikkoon *Hoito* > *Suodatin* > *Poista suodatin*.

3. Valitse nuolinäppäimillä *Käynnistä*, ja vahvista painamalla menu/ok-näppäintä.
4. Noudata näyttöön tulevia lisäohjeita.
  - » Veden kovuus on automaattisesti palautettu edellistä asetusta vastaavaan arvoon.
  - » Näyttöön tulee valmiusnäyttö.

## 10 Kuljetus, varastointi ja hävittäminen

### 10.1 Laitteen ilmaaminen

Suosittellemme ilmaamaan laitteen ennen kuljetuksia sekä aina, kun se on pidempiä aikoja poissa käytöstä. Ilmaa laite myös, kun se on vaarassa joutua pakkasasteiseen ympäristöön.

Ilmauksen yhteydessä laitteesta poistetaan jäännösvesi.

**Edellytys:** Näytössä on valmiusnäyttö.

1. Aseta astia suuttimen alle.
2. Paina menu/ok-näppäintä 2 sekuntia.
  - » Valikko tulee näyttöön.
3. Siirry valikkoon *Järjestelmä* > *Ilmaus*.
4. Valitse nuolinäppäimillä *Käynnistä*, ja vahvista painamalla menu/ok-näppäintä.
5. Noudata näyttöön tulevia lisäohjeita.
  - » Laite kytkeytyy pois päältä.

### 10.2 Laitteen kuljettaminen

#### HUOMIO

**Jäätyvä jäännösvesi voi vaurioittaa laitetta.**

- Vältä laitteen joutumista ympäristöön, jonka lämpötila on alle 0 °C.

### Tieto

Kuljeta laite alkuperäisessä pakkauksessaan. Näin vältty kuljetusvahingoilta.

Ennen kuin ryhdyt kuljettamaan laitetta, suorita seuraavat toimenpiteet:

1. Ilmaa laite (katso luku 10.1, sivu 301).
2. Tyhjennä tippa-astia ja kahvinporosäiliö.
3. Tyhjennä vesisäiliö.
4. Tyhjennä kahvipapusaäiliö.
5. Puhdista laite (katso luku 9.1, sivu 296).
6. Kiinnitä irralliset osat (kuppiritilä yms.) tarkoitukseen soveltuvalla teipillä.
7. Pakkaa laite.

### 10.3 Laitteen hävittäminen



Tämä symboli osoittaa, että laite kuuluu Euroopan parlamentin ja neuvoston sähkö- ja elektroniikkalaiteromua koskevan direktiivin 2002/96/EY piiriin (WEEE / Waste Electrical and Electronic Equipment).

Sähkölaitteet eivät kuulu kotitalousjätteen joukkoon.

- Suojele ympäristöä. Hävitä laite toimitamalla se asianmukaiseen keräyspisteeseen.

## 11 Tekniset tiedot

| Tekniset tiedot                            |   |
|--|---|
| Käyttöjännite                              | 220 V - 240 V, 50 Hz                        |
| Teho                                       | maks. 1450 W                                |
| Valmiustilan tehonotto verkkoon kytkettynä | 2,6W  |
| Pumpun paine                               | staattinen maks. 15 bar                     |
| Mitat                                      |   |
| Leveys                                     | 255 mm                                      |
| Korkeus                                    | 365 mm                                      |
| Syvyys                                     | 465 mm                                      |
| Vetoisuus                                  |   |
| Kahvipapusaäiliö                           | 2 × 135 g                                   |
| Vesisäiliö                                 | 1,8 l                                       |
| Paino (tyhjänä)                            | 10,6 kg (Barista TS)<br>10,4 kg (Barista T) |
| Ympäristöolosuhteet                        |   |
| Lämpötila                                  | 10 °C - 32 °C                               |
| Suhteellinen ilmankosteus                  | 30 % - 80 % (ei kondensoiva)                |
| Bluetooth                                  | Bluetooth Smart (low energy), BTLE 4.0      |

| Veden kovuusalue | °d      | °e      | °f      |
|------------------|---------|---------|---------|
| Pehmeä           | 0 - 10  | 0 - 13  | 0 - 18  |
| Keskikova        | 10 - 15 | 13 - 19 | 18 - 27 |
| Kova             | 15 - 20 | 19 - 25 | 27 - 36 |
| Erittäin kova    | > 20    | > 25    | > 36    |

## 12 Häiriöt

Jos et saa korjattua häiriötä alla kuvattujen toimenpiteiden avulla, tai jos käytössä ilmenee muita, tässä mainitsemattomia häiriöitä, ota yhteys huoltopalveluumme (paikallispuhelumaksu).

Palvelunumeron löydät vesisäiliön kannesta tai internet-sivuiltamme kohdasta Service.

| Häiriö   | Syy   | Toimenpide  |
|--|---|---|
| Kahvia valuu suuttimesta vain tipottain.                                       | Jauhatusaste on liian hieno.  | <ul style="list-style-type: none"> <li>Säädä jauhatusaste karkeammaksi (katso luku 8.9 sivulla 295).</li> </ul>   |
|  | Laite on likaantunut.   | <ul style="list-style-type: none"> <li>Puhdista suodatusyksikkö (katso luku 9.3 sivulla 297).</li> <li>Suorita puhdistusohjelma (katso luku 9.6 sivulla 299).</li> </ul>  |
|  | Laite on kalkkiintunut.   | <ul style="list-style-type: none"> <li>Suorita laitteen kalkinpoisto (katso luku 9.7 sivulla 299).</li> </ul>   |
| Kahvia ei tule lainkaan.   | Vesisäiliötä ei ole täytetty tai se ei ole kunnolla paikallaan.                                 | <ul style="list-style-type: none"> <li>Täytä vesisäiliö ja varmista, että se on kunnolla paikallaan (katso luku 4.7 sivulla 286).</li> </ul>  |
|  | Suodatusyksikkö on tukkeutunut.   | <ul style="list-style-type: none"> <li>Puhdista suodatusyksikkö (katso luku 9.3 sivulla 297).</li> </ul>  |
| Näytössä on ilmoitus <i>Lisää papuja</i> , vaikka kahvipapusasäiliö on täynnä. | Pavut eivät tipu kahvimyllyyn.  | <ul style="list-style-type: none"> <li>Koputa kahvipapusasäiliötä kevyesti.</li> <li>Puhdista kahvipapusasäiliö.</li> <li>Kahvipavut ovat liian öljyisiä. Käytä toisia kahvipapuja.</li> </ul>                                    |
| Kahvimylly pitää kovaa ääntä.  | Kahvimyllyssä on vieraita esineitä.   | <ul style="list-style-type: none"> <li>Ota yhteys huoltopalveluun.</li> </ul>   |
| Kun suodatusyksikkö on poistettu, sitä ei saa enää takaisin paikalleen.        | Suodatusyksikkö ei ole lukkiutunut oikein.  | <ul style="list-style-type: none"> <li>Tarkasta, onko suodatusyksikön lukituksen kahva napsahtanut oikein paikalleen (katso luku 9.3 sivulla 297).</li> </ul>   |
|  | Käyttöyksikkö ei ole oikeassa asemassa.   | <ul style="list-style-type: none"> <li>Paina My Coffee -näppäintä, ja pidä se painettuna. Paina lisäksi ON/OFF-painiketta. Laite suorittaa alustuksen. Päästä näppäimet irti.</li> </ul>  |
| Näytössä on ilmoitus <i>Järjestelmävirhe</i> .                                 | Ohjelmistohäiriö  | <ul style="list-style-type: none"> <li>Kytke laite pois ja takaisin päälle (katso luku 4.1 sivulla 282).</li> <li>Ota yhteys huoltopalveluun.</li> </ul>  |
| Laitetta ei voi käyttää <i>Melitta-Connect-App</i> -sovelluksella.             | <ul style="list-style-type: none"> <li>Ei Bluetooth-yhteyttä.</li> </ul>                        | <ul style="list-style-type: none"> <li>Luo ensimmäinen Bluetooth-yhteys (katso luku 4.4 sivulla 284)</li> <li>Älypuhelin ei tue Bluetooth-toimintoa.</li> <li>Älypuhelimien Bluetooth-yhteyttä ei ole kytketty päälle.</li> </ul> |
|  | <ul style="list-style-type: none"> <li>Laite on palautettu tehdasasetuksille.</li> </ul>        | <ul style="list-style-type: none"> <li>Yhdistä laite ensimmäisen kerran älypuheliin (katso luku 4.4 sivulla 284).</li> </ul>  |
|  | <ul style="list-style-type: none"> <li>Älypuhelin on kantama-alueen ulkopuolella.</li> </ul>    | <ul style="list-style-type: none"> <li>Tuo älypuhelin kantama-alueelle (maks. 5 - 10 m).</li> </ul>   |
|  | <ul style="list-style-type: none"> <li>Laite on jo yhdistettynä toiseen älypuheliin.</li> </ul> | <ul style="list-style-type: none"> <li>Sulje app-sovellus aiemmin yhdistetystä älypuhelistä.</li> </ul>   |





## Содержание

|          |   |            |
|----------|---|------------|
| <b>1</b> | <b>Обзор аппарата.....</b>  | <b>307</b> |
| 1.1      | Общий вид аппарата.....   | 307        |
| 1.2      | Общий вид панели управления.....  | 308        |
| <b>2</b> | <b>Для Вашей безопасности.....</b>  | <b>309</b> |
| 2.1      | Применение по назначению.....   | 309        |
| 2.2      | Опасность, обусловленная электрическим током.....                           | 309        |
| 2.3      | Опасность получения ожога.....  | 310        |
| 2.4      | Общая безопасность.....   | 310        |
| <b>3</b> | <b>С чего начать.....</b>   | <b>311</b> |
| 3.1      | Распаковка аппарата.....  | 311        |
| 3.2      | Проверка комплекта поставки.....  | 311        |
| 3.3      | Установка аппарата.....   | 311        |
| 3.4      | Подключение аппарата.....   | 312        |
| 3.5      | Первое включение аппарата.....  | 312        |
| 3.6      | Установка приложения <i>Melitta-Connect</i> .....                           | 312        |
| <b>4</b> | <b>Основные принципы управления.....</b>                                    | <b>313</b> |
| 4.1      | Включение и выключение аппарата.....  | 313        |
| 4.2      | Порядок использования панели управления.....                                | 313        |
| 4.3      | Навигация по меню.....  | 314        |
| 4.4      | Подключение через Bluetooth.....  | 315        |
| 4.5      | Наполнение кофейными зёрнами и использование переключателя Выбор зёрен..... | 315        |
| 4.6      | Использование молотого кофе.....  | 317        |
| 4.7      | Наполнение водой.....   | 317        |
| 4.8      | Настройка выпускного отверстия.....   | 318        |
| 4.9      | Использование молока.....   | 318        |
| 4.10     | Очистка поддона для сбора капель и емкости для кофейного жмыха.....         | 319        |
| <b>5</b> | <b>Приготовление напитков.....</b>  | <b>319</b> |
| 5.1      | Приготовление эспрессо и кофе-крема.....                                    | 320        |
| 5.2      | Приготовление капучино и латте маккиато.....                                | 320        |
| 5.3      | Приготовление молочной пены и теплого молока.....                           | 320        |
| 5.4      | Приготовление горячей воды.....   | 320        |
| 5.5      | Приготовление напитков по рецептам (только модель BARISTA TS).....          | 320        |
| 5.6      | Изменение настроек для напитков до, во время и после приготовления.....     | 321        |
| 5.7      | Отмена приготовления напитка.....   | 321        |
| 5.8      | Приготовление двух напитков одновременно.....                               | 322        |

|           |  |            |
|-----------|--|------------|
| <b>6</b>  | <b>Сохранение настроек для напитков</b> .....  | <b>322</b> |
| 6.1       | Выбор рецептов.....  | 322        |
| 6.2       | Изменение предварительных настроек.....  | 323        |
| <b>7</b>  | <b>Персональные настройки – „Мой кофе“</b> .....   | <b>323</b> |
| 7.1       | Обработка персональных профилей пользователей .....  | 323        |
| 7.2       | Выбор/изменение персональных настроек .....  | 324        |
| 7.3       | Приготовление напитков с персональными настройками .....   | 324        |
| <b>8</b>  | <b>Изменение основных настроек</b> .....   | <b>325</b> |
| 8.1       | Настройка языка.....   | 325        |
| 8.2       | Настройка времени на часах.....  | 325        |
| 8.3       | Автоматическая активация/деактивация переключателя<br>Выбор зерен (только модель BARISTA TS) ..... | 326        |
| 8.4       | Настройка режима экономии энергии .....  | 326        |
| 8.5       | Настройка автоматического выключения.....  | 326        |
| 8.6       | Активация/деактивация промывки.....  | 327        |
| 8.7       | Восстановление заводских установок аппарата .....  | 327        |
| 8.8       | Меню <i>Статистика и Система</i> .....   | 328        |
| 8.9       | Настройка тонкости помола .....  | 328        |
| 8.10      | Изменение подключения трубки для молока<br>(в зависимости от модели).....                          | 328        |
| <b>9</b>  | <b>Уход и техническое обслуживание</b> .....   | <b>329</b> |
| 9.1       | Общая чистка .....   | 329        |
| 9.2       | Промывка кофейной системы.....   | 329        |
| 9.3       | Чистка блока заваривания.....  | 330        |
| 9.4       | Программа „Легкая чистка“ .....  | 331        |
| 9.5       | Программа „Чистка молочной системы“ .....  | 331        |
| 9.6       | Программа „Чистка кофейной системы“ .....  | 332        |
| 9.7       | Программа „Удаление накипи“.....   | 333        |
| 9.8       | Настройка жесткости воды.....  | 334        |
| 9.9       | Использование фильтра для воды .....   | 334        |
| <b>10</b> | <b>Транспортировка, хранение и утилизация</b> .....  | <b>335</b> |
| 10.1      | Выпаривание аппарата.....  | 335        |
| 10.2      | Транспортировка аппарата .....   | 336        |
| 10.3      | Утилизация аппарата.....   | 336        |
| <b>11</b> | <b>Технические характеристики</b> .....  | <b>336</b> |
| <b>12</b> | <b>Неисправности</b> .....   | <b>337</b> |

# 1 Обзор аппарата

## 1.1 Общий вид аппарата

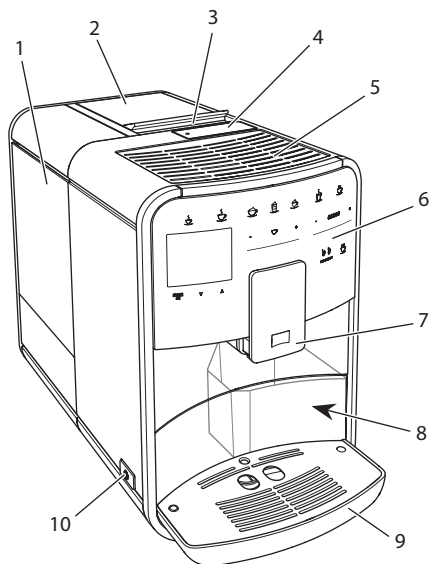


Рис. 1: Вид аппарата спереди слева

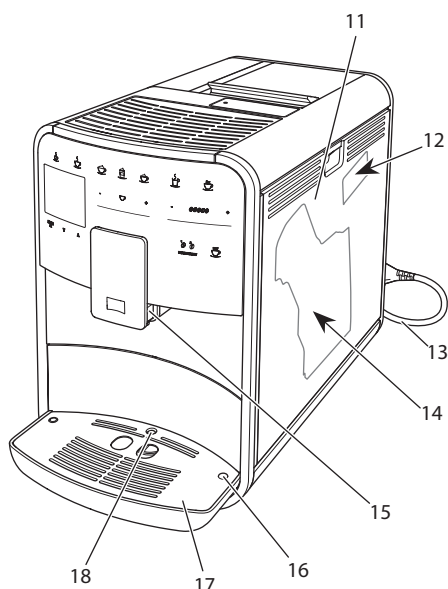


Рис. 2: Вид аппарата спереди справа

- 1 Контейнер для воды
- 2 Двухкамерный контейнер для кофейных зерен
- 3 Переключатель ВЫБОР ЗЕРЕН (только модель BARISTA T) ВЫБОР ЗЕРЕН в BARISTA TS см. поз. № 30.
- 4 Отсек для молотого кофе
- 5 Полка для чашек, выполненная из нержавеющей стали (в зависимости от модели)
- 6 Панель управления
- 7 Регулируемое по высоте выпускное отверстие с 2 насадками для подачи кофе, 2 насадками для подачи молока, 1 насадкой для подачи горячей воды, подсветкой для чашки (только в модели BARISTA TS)
- 8 Емкость для кофейного жмыха (внутри)
- 9 Поддон для сбора капель
- 10 Кнопка "Вкл./Выкл."
- 11 Кожух
- 12 Рычаг "Регулировка тонкости помола" (за кожухом)
- 13 Сетевой кабель со специальным выдвижным отсеком
- 14 Блок заваривания (за кожухом)
- 15 Разъем для подключения трубки для молока на выпускном отверстии .
- 16 Разъем для подключения трубки для молока на поддоне для сбора капель
- 17 Подогреваемая подставка для чашек
- 18 Поплавок

## 1.2 Общий вид панели управления

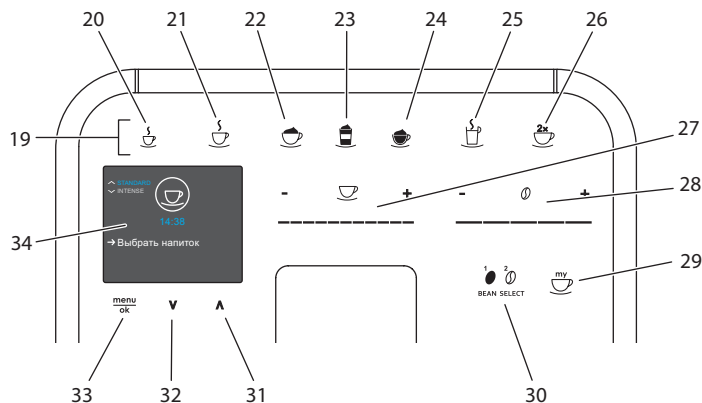


Рис. 3: Панель управления

| Поз. | Название  | Функция  |
|------|---|--|
| 19   | Кнопки подачи   | Приготовление напитков   |
| 20   | Эспрессо  | Приготовление эспрессо   |
| 21   | Кофе-крем   | Приготовление кофе-крема   |
| 22   | Капучино  | Приготовление капучино   |
| 23   | Латте маккиато  | Приготовление латте маккиато   |
| 24   | Молочная пена/<br>теплое молоко                                 | Приготовление молочной пены или теплого молока   |
| 25   | Горячая вода  | Приготовление горячей воды   |
| 26   | 2 чашки   | Приготовление двух чашек кофе  |
| 27   | Регулятор объема<br>напитка                                     | Настройка объема напитка   |
| 28   | Регулятор крепости<br>кофе                                      | Настройка крепости кофе  |
| 29   | Мой кофе/Рецепты<br>(в BARISTA TS)<br>Мой кофе<br>(в BARISTA T) | Выбор персональных настроек для напитков или<br>приготовление напитков по рецептам.<br>Выбор персональных настроек для напитков. |
| 30   | ВЫБОР ЗЕРЕН   | Выбор сорта кофейных зерен (только модель<br>BARISTA TS).<br>"ВЫБОР ЗЕРЕН" в BARISTA T см. поз. № 3.                             |
| 31   | Кнопка со стрелкой<br>Вверх                                     | Перемещение вверх по меню или настройка аромата<br>кофе <i>СТАНДАРТ</i> .  |
| 32   | Кнопка со стрелкой<br>Вниз                                      | Перемещение вниз по меню или настройка аромата<br>кофе <i>ИНТЕНСИВНЫЙ</i> .  |
| 33   | Меню/ок   | Вызов меню или подтверждение ввода   |
| 34   | Дисплей   | Индикация текущих меню и сообщений<br>Пример: индикация готовности   |

## Уважаемый покупатель,

благодарим Вас за то, что Вы выбрали кофейный автомат BARISTA Smart®.

Данное руководство по эксплуатации поможет Вам ознакомиться с разнообразными возможностями аппарата и приготовить кофе, достойный восхищения.

Внимательно прочтите данное руководство. Это позволит Вам исключить опасность травмирования и причинения материального ущерба. Храните данное руководство в надлежащем виде. Данное руководство должно быть передано новому владельцу вместе с аппаратом.

Фирма Melitta не несет ответственности за повреждения, обусловленные несоблюдением требований данного руководства.

При необходимости получения более подробной информации или при наличии вопросов обращайтесь в официальные представительства фирмы Melitta или посетите наш сайт:  
[www.melitta.ru](http://www.melitta.ru)

Желаем Вам много радостных минут с кофе, приготовленным с помощью нашего нового аппарата.

## 2 Для Вашей безопасности

**CE** Аппарат соответствует действующим Европейским Директивам и произведен в соответствии с современным уровнем техники. Тем не менее, существуют остаточные риски. Во избежание опасности необходимо соблюдать указания по технике безопасности. Фирма Melitta не несет ответственности за повреждения, обусловленные несоблюдением указаний по технике безопасности.

### 2.1 Применение по назначению

Аппарат предназначен для приготовления кофейных напитков из кофейных зерен или молотого кофе, а также для подогрева молока и воды.

Аппарат не предназначен для использования в коммерческих целях.

Любой другой вид применения считается применением не по назначению и может стать причиной получения травм и причинения материального ущерба. Фирма Melitta не несет ответственности за повреждения, причиной которых стало применение аппарата не по назначению.

### 2.2 Опасность, обусловленная электрическим током

В случае повреждения аппарата или сетевого кабеля существует опасность поражения электрическим током, представляющим угрозу Вашему здоровью.

Соблюдайте следующие указания по технике безопасности, чтобы избежать угрозы поражения электрическим током:

- Запрещается использовать поврежденный сетевой кабель.
- Замена поврежденного сетевого кабеля должна выполняться исключительно изготовителем, его службой

по работе с клиентами или его сервис-партнером.

- Запрещается открывать кожу, привинченные болтами к корпусу аппарата.
- Используйте аппарат только в технически исправном состоянии.
- Ремонт поврежденного аппарата должен выполняться исключительно в авторизованной мастерской. Запрещается самостоятельно выполнять ремонт аппарата.
- Запрещается вносить изменения в конструкцию и порядок функционирования аппарата, его компонентов и принадлежностей.
- Не допускайте погружения аппарата в воду.
- Не допускайте контакта сетевого кабеля с водой.

### 2.3 Опасность получения ожога

Подаваемая жидкость и пар могут быть очень горячими. Детали аппарата также могут нагреваться до очень высокой температуры.

Соблюдайте следующие указания по технике безопасности, чтобы предотвратить опасность получения ожога:

- Не допускайте попадания подаваемых горячих жидкостей и пара на кожу.
- Во время работы аппарата не прикасайтесь к насадкам на выпускном отверстии.

### 2.4 Общая безопасность

Соблюдайте следующие указания по технике безопасности, чтобы предотвратить опасность травмирования или причинения материального ущерба:

- Не эксплуатируйте аппарат в шкафу и т. п.
- Запрещается касаться внутренних деталей аппарата в процессе его работы.
- Храните аппарат и сетевой кабель в месте, недоступном для детей младше 8 лет.
- Данный аппарат может использоваться детьми старше 8 лет, а также лицами с ограниченными физическими и психическими возможностями, либо лицами, не имеющими соответствующих знаний и опыта, только под надзором или после получения необходимых инструкций по обращению с данным аппаратом и осведомления о связанных с этим видах опасности.
- Детям запрещается играть с аппаратом. Чистка и пользовательское техническое обслуживание должны выполняться только лицами старше 8 лет. Детям старше 8 лет разрешается выполнять чистку и пользовательское техническое обслуживание только под надзором старших.

- Если управление аппаратом осуществляется с мобильного устройства, убедитесь в том, что вблизи аппарата отсутствуют дети и то в аппарат установлена чашка.
- Оставляя аппарат на длительное время без присмотра, отсоедините его от сети электропитания.
- Запрещается эксплуатация аппарата на высоте свыше 2000 метров.
- При очистке прибора и его компонентов соблюдайте указания, приведенные в соответствующей главе (*„Уход и техническое обслуживание“ на стр. 329*).

### 3 С чего начать

В данной главе описывается порядок подготовки аппарата к использованию.

#### 3.1 Распаковка аппарата

##### **▲ ОСТОРОЖНО**

**Контакт с чистящими средствами может вызвать раздражение слизистой оболочки глаз и кожных покровов.**

- Храните поставляемые в комплекте чистящие средства в недоступном для детей месте.
- Распакуйте аппарат. Снимите с аппарата упаковочный материал, клейкую ленту и защитную пленку.
- Сохраните упаковочный материал на случай транспортировки и возможной отправки изготовителю.

##### **ℹ Информация**

В аппарате могут находиться остатки кофе или воды. На заводе изготовителя

проводится проверка исправности функционирования аппарата.

#### 3.2 Проверка комплекта поставки

Проверьте по следующему списку комплектность поставки. В случае отсутствия деталей обратитесь к своему дилеру.

- Мерная кофейная ложка с приспособлением для завинчивания фильтра для воды
- Пластиковая емкость для молока или термостойкая для молока с трубкой для молока или только трубка для молока (в зависимости от модели)
- Полка из нержавеющей стали для чашек (в зависимости от модели)
- Средство для чистки кофейной системы
- Средство для чистки молочной системы
- Фильтр для воды
- Полоски для определения жесткости воды

#### 3.3 Установка аппарата

Соблюдайте следующие указания:

- Не устанавливайте аппарат в помещениях с повышенной влажностью.
- Установите аппарат на устойчивую, ровную и сухую поверхность.
- Не устанавливайте аппарат вблизи моечных раковин и т. п.
- Не устанавливайте аппарат на горячие поверхности.
- Соблюдайте достаточное расстояние (около 10 см) от стены или других предметов. Сверху должно оставаться свободное пространство (не менее 20 см).
- При прокладке кабеля исключите возможность его повреждения в результате соприкосновения с острыми кромками или горячими поверхностями.



### 3.4 Подключение аппарата

Соблюдайте следующие указания:

- Убедитесь, что сетевое напряжение соответствует рабочему напряжению, которое указано в технических характеристиках (см. табл. , стр. 336).
- Подключайте аппарат только к установленной в соответствии с предписаниями розетке. При наличии сомнений проконсультируйтесь со специалистом по электротехнике.
- Розетка должна быть оснащена предохранителем не менее чем на 10 А.

### 3.5 Первое включение аппарата

Во время первого включения можно настроить язык, время на часах и жесткость воды. Впоследствии настройки можно изменить (см. главу 8, стр. 325 и главу 9.8, стр. 334).

Для определения жесткости воды используйте прилагающуюся индикаторную полоску. Соблюдайте инструкции, указанные на упаковке индикаторной полоски, и в таблице *Диапазон жесткости воды, стр. 336*.

#### Информация

Рекомендуется не употреблять первые две чашки кофе после первого включения.

**Необходимое условие:** аппарат установлен и подключен.

1. Подставьте емкость под выпускное отверстие.
2. Нажмите на кнопку "Вкл./Выкл.".
  - » На дисплее появится приветственная надпись.
  - » На дисплее появится запрос на выполнение настройки: *Выполните настройки аппарата*.
  - » Замигает кнопка "Меню/ок".
3. Подтвердите действие, нажав на кнопку "Меню/ок".
  - » Появится меню *Язык*.

4. Выберите с помощью кнопок со стрелками нужный язык. Подтвердите нажатием на "Меню/ок"
  - » Появится меню *Время*.
5. Выберите с помощью кнопок со стрелками час и минуты. Подтвердите настройки, нажав на "Меню/ок".
  - » Появится меню *Жесткость воды*.
6. Выберите с помощью кнопок со стрелками определенную жесткость воды или подтвердите предварительно установленное значение, нажав на "Меню/ок".
  - » Появится запрос *Пожалуйста, наполните и вставьте контейнер для воды*.
7. Снимите контейнер для воды. Промойте его чистой водой. Вставьте фильтр для воды (см. гл. „Вставка фильтра“ на стр. 334). Наполните контейнер свежей водой и вставьте на место.
  - » Аппарат нагреется и выполнит автоматическую промывку.
  - » На дисплее появится индикатор готовности и запрос *Засыпать зерна*.
8. Засыпьте кофейные зерна в соответствующий контейнер. Дополнительную информацию см. в главе *Наполнение кофейными зернами и использование переключателя Выбор зерен, стр. 315*.

### 3.6 Установка приложения *Melitta-Connect*

Управление аппаратом может осуществляться по Bluetooth с помощью мобильных устройств, работающих на операционной системе iOS или Android и поддерживающих функцию Bluetooth. Для этого требуется приложение *Melitta-Connect*. Подробная информация приведена на сайте [www.melitta.ru](http://www.melitta.ru).

Приложение предлагает упрощенное управление аппаратом, удобное управление настройками и профилями пользователей, а также другие функции

и доступ к Smart Service (сервисной горячей линии, данным аппарата и т. п..). Используемый в данном руководстве термин "смартфон" подразумевает смартфоны и планшеты.

### Скачивание приложения

1. Найдите в магазине приложений Вашего смартфона приложение *Melitta-Connect*.
2. Установите приложение в Вашем смартфоне.

## 4 Основные принципы управления

В данной главе описываются основные этапы управления, необходимые для повседневного использования аппарата.

### 4.1 Включение и выключение аппарата

Перед первым включением аппарата прочтите главу 3.5, стр. 312.

#### Информация

- При включении и выключении аппарат выполняет автоматическую промывку.
- Используемая при промывке вода выводится в поддон для сбора капель.
- Автоматическую промывку при выключении можно включить или выключить в меню *Настройки*.

### Включение аппарата

1. Подставьте емкость под выпускное отверстие.
  2. Нажмите на кнопку "Вкл./Выкл."
- » На дисплее появится приветственная надпись.
  - » Аппарат нагреется и выполнит автоматическую промывку.
  - » На дисплее появится индикатор готовности.

### Выключение аппарата

1. Подставьте емкость под выпускное отверстие.
  2. Нажмите на кнопку "Вкл./Выкл."
- » Аппарат выполнит автоматическую промывку.
  - » Затем аппарат выключится.

#### Информация

- Аппарат автоматически выключится в случае продолжительного простоя. В данном случае также будет выполнена автоматическая промывка.
- Время до отключения можно настроить в меню *Автовывключение*, см. главу 8.5, стр. 326.
- Если после включения напитки не готовились, или контейнер для воды оставался пустым, промывка не выполняется.

### 4.2 Порядок использования панели управления

Управление наиболее важными функциями выполняется с помощью специальной панели.

Нажмите пальцем на кнопку. Панель управления не реагирует, если нажатие выполняется с помощью карандаша или подобного предмета.

Подсвечиваются только те кнопки, которые можно использовать в текущем режиме.

Для управления аппаратом с помощью панели используются следующие действия:



#### Краткое нажатие

Нажмите на кнопку, чтобы выбрать функцию.



#### Продолжительное нажатие

Удерживайте кнопку нажатой в течение более 2 секунд, чтобы выбрать вторую функцию.



### Нажатие на "+" или "-"

Нажмите на "+" или "-"; чтобы увеличить или уменьшить текущее значение. Удерживайте кнопку нажатой, чтобы непрерывно изменять значение.



### Нажатие на регулятор

Нажмите на регулятор, чтобы выбрать значение.



### Перетаскивание регулятора

Нажмите и проведите пальцем вдоль регулятора, чтобы увеличить или уменьшить текущее значение.

## 4.3 Навигация по меню

Для индивидуальной настройки напитков, технического обслуживания и ухода необходимо вызвать меню на дисплее и переместиться в нужный пункт меню.

Соблюдайте указания, данные на дисплее.

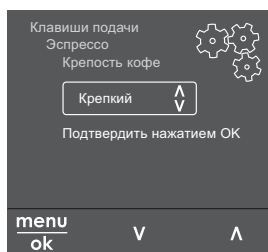


Рис. 6: Пример: дисплей с кнопками

Для навигации по меню используйте следующие возможности:

### Вызов меню и подтверждение выбора

**menu ok** Удерживайте кнопку "Меню/ок" нажатой в течение более 2 секунд, чтобы вызвать меню.

Нажмите на кнопку "Меню/ок", чтобы подтвердить свой выбор.

### Навигация по меню

**↕** Нажмите на кнопки со стрелками, чтобы переместиться вниз или вверх по меню. Удерживайте кнопку со стрелкой нажатой, чтобы выполнить быстрый переход к нужным пунктам меню.

### Выход из меню

**Exit** С помощью кнопок со стрелками выберите команду *Выход* и подтвердите нажатием на "Меню/ок", чтобы выйти из меню.

Выход из подменю, в которых только отображается информация и не осуществляются настройки, осуществляется посредством нажатия на "Меню/ок".

### Вызов подменю

Доступ к некоторым функциям осуществляется посредством последовательного вызова нескольких подменю.

Вызов подменю выполняется всегда одинаково. Например, здесь приводится описание перехода к программе *Удаление накипи*.

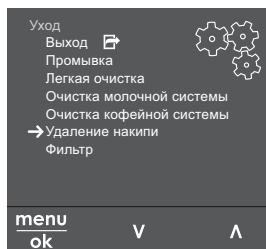


Рис. 7: Переход к программе очистки от накипи

1. Удерживайте кнопку "Меню/ок" нажатой в течение 2 секунд.
  - » На дисплее появится меню.
2. С помощью кнопок со стрелками выберите опцию *Уход* и подтвердите выбор нажатием на "Меню/ок".
3. С помощью кнопок со стрелками выберите опцию *Удаление накипи* и подтвердите выбор нажатием на "Меню/ок".

В данном руководстве по эксплуатации выбор функций всегда отображается в сокращенном виде:

- Перейдите к меню *Уход > Удаление накипи*

## 4.4 Подключение через Bluetooth

Для управления аппаратом с помощью смартфона требуется соединение Bluetooth.

### Первоначальное соединение устройств

#### Условия:

- Аппарат включен.
  - Приложение *Melitta-Connect* установлено в смартфоне и открыто (см. гл. *Установка приложения Melitta-Connect*, стр. 312).
  - Смартфон находится в зоне приема (на расстоянии макс. 5 - 10м) аппарата.
  - Смартфон поддерживает функцию Bluetooth.
  - В смартфоне активирована функция Bluetooth.
  - Аппарат не соединен с другими смартфонами по Bluetooth.
  - Аппарат отображается на смартфоне.
1. Удерживайте кнопку "Меню/ок" на аппарате нажатой в течение 2 секунд.
    - » На дисплее появится меню.
  2. С помощью кнопок со стрелками выберите опцию *Bluetooth* и подтвердите выбор, нажав на "Меню/ок".
  3. Выберите на аппарате *Соединить*.
  4. Выберите в смартфоне *Соединить* и следуйте указаниям приложения.
    - » Аппарат соединен со смартфоном.
  5. Выберите команду *Выход*, чтобы выйти из меню.

### Информация

- Если Вы в течение 1 минуты не устанавливаете соединение между аппаратом и смартфоном, то аппарат переходит на индикацию готовности.
- С аппаратом по Bluetooth всегда может быть соединен только один пользователь. При смене пользователя предыдущий пользователь должен прервать соединение Bluetooth, закрыв приложение. Только после этого с аппаратом может соединиться новый пользователь.
- Сброс на заводские установки удаляет в аппарате все разрешенные соединения Bluetooth.

### Повторное соединение аппаратов со смартфоном

#### Условия:

- Аппарат включен.
  - Аппарат уже был соединен со смартфоном.
  - В данный момент с аппаратом не соединен другой пользователь.
1. Откройте приложение в смартфоне.
    - » Аппарат автоматически соединяется со смартфоном по Bluetooth.

## 4.5 Наполнение кофейными зернами и использование переключателя Выбор зерен

Обжаренные кофейные зерна теряют свой аромат. Засыпьте в резервуар столько кофейных зерен, сколько можете употребить за ближайшие 3 – 4 дня.

Благодаря двухкамерному контейнеру для кофейных зерен для различных напитков можно использовать два различных сорта кофе. Например, наполните одну камеру зернами для эспрессо, а вторую – зернами для кофе-крема.

**ВНИМАНИЕ**

**Использование неподходящих сортов кофе может привести к засорению кофемолки.**

- Не используйте кофейные зерна, высушенные методом сублимации, или карамелизованные зерна.
- Не наполняйте контейнер для кофейных зерен молотым кофе.

**Автоматический выбор зерен, модель BARISTA TS**

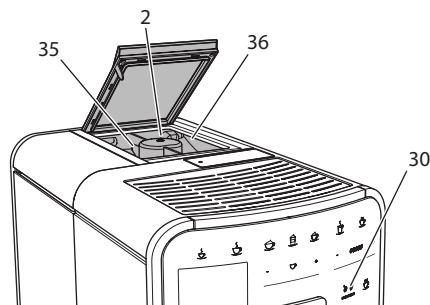


Рис. 8: Двухкамерный контейнер для кофейных зерен BARISTA TS

Автоматический переключатель Выбор зерен обеспечивает автоматический выбор оптимальных кофейных зерен для различных видов кофе. Для напитков на основе эспрессо используются зерна из левой камеры 1 (35), для напитков на основе кофе-крема – из правой камеры для зерен 2 (36).

В следующей таблице отображается распределение зерен по камерам для различных видов кофе. Можно самостоятельно изменить настройки (см. главу 6.2, стр. 323).

| Камера для кофейных зерен | Кофейный напиток                   |
|---------------------------|------------------------------------|
| 1 (35)                    | Эспрессо, капучино, латте маккиато |
| 2 (36)                    | Кофе-крем                          |

**Информация**

- Процесс помола в кофемолке завершается только после того, как кофейные зерна закончились. Тем не менее, не исключена возможность минимального смешивания сортов кофе.
- При окончательном размалывании кофейных зерен звук работы аппарата слегка меняется в пределах нормы.

**Автоматический выбор зерен, BARISTA T**

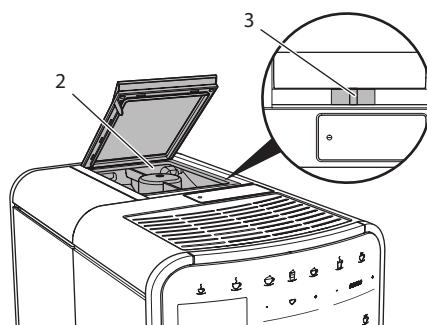


Рис. 9: Двухкамерный контейнер для кофейных зерен BARISTA T

С помощью переключателя "ВЫБОР ЗЕРЕН" (3) можно выбирать один из двух видов зерен в контейнере для кофейных зерен (2).

**ОСТОРОЖНО**

**В модели BARISTA T при переключении камеры для зерен некоторое количество кофейных зерен остается в кофемолке. Первые две порции кофейного напитка, приготовленные после переключения на зерна без кофеина, могут содержать примесь кофе с кофеином. Это может стать причиной ухудшения самочувствия у лиц с непереносимостью кофеина.**

- Лицам с непереносимостью кофеина следует отказаться от употребления первых двух порций кофе после переключения камер для зерен.

**И** Информация

- Если переключатель находится посередине, кофейные зерна не попадают в кофемолку.

**Засыпание кофейных зерен**

1. Откройте крышку двухкамерного контейнера для зерен (2).
2. Засыпьте кофейные зерна в камеру.
3. Закройте крышку двухкамерного контейнера для зерен.

С помощью кнопки "ВЫБОР ЗЕРЕН" (30) (модель BARISTA TS) или переключателя "Выбор зерен" (3) (модель BARISTA T) перед приготовлением можно выбрать сорт зерен (см. гл. 5.6, стр. 321).

**4.6 Использование молотого кофе**

Для приготовления кофейных напитков можно также использовать молотый кофе.

**ВНИМАНИЕ**

**Использование неподходящих сортов кофе может привести к засорению и закупорке блока заваривания.**

- Не используйте быстрорастворимые продукты.
- Не засыпайте в отсек для молотого кофе больше одной мерной ложки кофе.

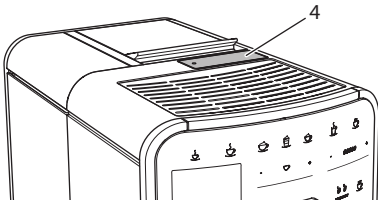


Рис. 10: Отсек для молотого кофе

1. Откройте крышку отсека для молотого кофе (4).

2. Для дозирования используйте поставляемую в комплекте специальную мерную ложку. Не засыпайте в отсек для молотого кофе больше одной мерной ложки кофе.
3. Закройте крышку отсека для молотого кофе.
4. Далее действуйте в порядке, описанном в главах 5–7.

**И** Информация

- При использовании молотого кофе нельзя приготовить две чашки кофе одновременно.
- Если в течение 3 минут после открытия отсека для молотого кофе не выполняется приготовление кофе, аппарат переключается в режим кофейных зерен, и молотый кофе сбрасывается в резервуар для кофейного жмыха.

**4.7 Наполнение водой**

Для оптимального вкуса напитка используйте только свежую холодную негазированную воду. Меняйте воду каждый день.

**И** Информация

Качество воды в значительной степени определяет вкус напитка. Поэтому используйте фильтр для воды (см. главу 9.8, стр. 334 и главу 9.9, стр. 334).

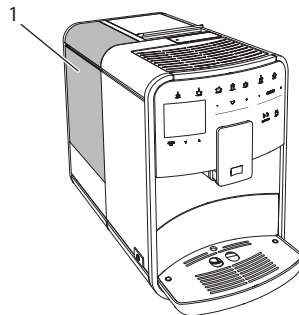


Рис. 11: Контейнер для воды

1. Откройте крышку контейнера для воды и извлеките контейнер из аппарата (1), потянув за ручку вверх.
2. Наполните контейнер водой. Соблюдайте максимальный уровень наполнения: 1,8 л.
3. Вставьте контейнер для воды в аппарат сверху и закройте крышку.

## 4.8 Настройка выпускного отверстия

Выпускное отверстие (7) регулируется по высоте. Установите минимальное расстояние между выпускным отверстием и емкостью. Отрегулируйте высоту выпускного отверстия в зависимости от емкости.

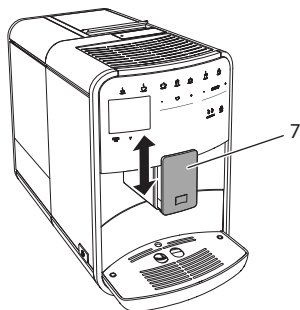


Рис. 12: Регулируемое по высоте выпускное отверстие

## 4.9 Использование молока

Для оптимального вкуса напитка используйте охлажденное молоко.

В зависимости от модели можно использовать поставляемые в комплекте емкость или трубку для молока, а также стандартные упаковки для молока.

### Подключение емкости для молока (в зависимости от модели)

Налейте в емкость столько молока, сколько сможете использовать за один раз.

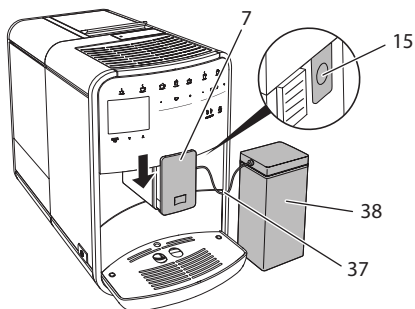


Рис. 13: Подключение емкости для молока к аппарату (рисунок может отличаться от действительного вида аппарата)

1. Наполните емкость необходимым объемом молока (38).
2. Переместите выпускное отверстие (7) вниз.
3. Соедините трубку для молока (37) с емкостью для молока и разъемом (15) на выпускном отверстии.

### Информация

Храните емкость для молока в холодильнике.

### Подключение трубки для молока (в зависимости от модели)

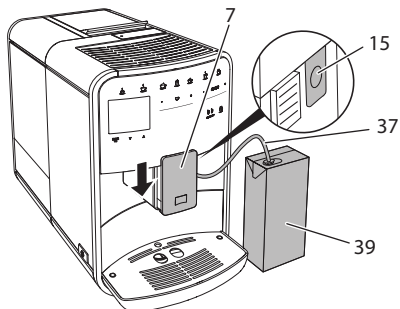


Рис. 14: Подключение трубки для молока к аппарату

1. Переместите выпускное отверстие (7) вниз.

2. Соедините трубку для молока (37) с разъемом на выпускном отверстии (15).
3. Вставьте трубку для молока в стандартную упаковку для молока (39).

#### 4.10 Очистка поддона для сбора капель и емкости для кофейного жмыха

Если поддон для сбора капель (9) и емкость для кофейного жмыха (8) заполнены, аппарат выдаст запрос на очистку данных емкостей. Уровень наполнения поддона для сбора капель также можно определить по положению поплавка (18). Всегда очищайте обе емкости.

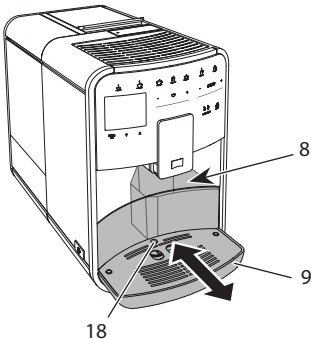


Рис. 15: Поддон для сбора капель, емкость для кофейного жмыха и поплавок

1. Извлеките поддон (9) из аппарата, потянув его вперед.
2. Снимите емкость для кофейного жмыха (8) и удалите жмых.
3. Слейте жидкость из поддона для сбора капель.
4. Вставьте емкость для кофейного жмыха на место.
5. Задвиньте поддон в аппарат до упора.

#### Информация

Аппарат выдает запрос на очистку поддона для сбора капель и емкости для кофейного жмыха после опреде-

ленного количества циклов приготовления напитков. При очистке аппарата в выключенном состоянии аппарат не регистрирует данное действие. Поэтому запрос на очистку может выдаваться несмотря на то, что поддон для сбора капель и емкость для кофейного жмыха еще не заполнены.

## 5 Приготовление напитков

Для приготовления напитков предусматривается три возможности:

- стандартный вариант с помощью кнопок подачи и рецептов (модель BARISTA TS),
- приготовление с измененными настройками для напитков 6, стр. 322),
- использование персональных настроек с помощью функции Мой кофе (см. гл. 7, стр. 323).

В данной главе описывается стандартный вариант приготовления напитка.

Обратите внимание:

- В соответствующих резервуарах должен находиться достаточный объем кофе и воды. В противном случае аппарат выдаст запрос на наполнение.
- Индикация на случай отсутствия молока не предусматривается.
- В случае выбора напитка с молоком необходимо присоединить емкость для молока или стандартную упаковку молока.
- Емкости для напитков должны быть достаточно большими.
- Для приготовления напитка на дисплее должен отображаться индикатор готовности.
- Подача напитка закончится автоматически.
- После приготовления напитка с молоком аппарат автоматически выдаст запрос на выполнение программы Легкая очистка.



## 5.1 Приготовление эспрессо и кофе-крема



1. Подставьте емкость под выпускное отверстие.
2. Нажмите на кнопку "Эспрессо" или "Кофе-крем".
  - » Выполняется приготовление напитка.
3. Снимите емкость с подставки.

## 5.2 Приготовление капучино и латте маккиато



**Необходимое условие:** присоединена емкость с молоком.

1. Подставьте емкость под выпускное отверстие.
2. Нажмите на кнопку "Капучино" или "Латте маккиато".
  - » Выполняется приготовление напитка.
  - » На дисплее появится *Легкая очистка? (ОК для запуска)*.
3. Снимите емкость с подставки.
4. Выполните программу Легкая очистка или приготовьте другие напитки, а затем выполните программу, см. гл. 9.4, стр. 331.

## 5.3 Приготовление молочной пены и теплого молока

Приготовление молочной пены и теплого молока выполняется в аналогичном порядке.



**Необходимое условие:** присоединена емкость с молоком.

1. Подставьте емкость под выпускное отверстие.
2. Нажмите на кнопку "Молочная пена/молоко".
  - а) Молочная пена = нажмите на кнопку

- б) Теплое молоко = Продолжительно нажмите на кнопку (2 секунды)
    - » Начнется подача молока.
    - » На дисплее появится *Легкая очистка? (ОК для запуска)*.
3. Снимите емкость с подставки.
  4. Выполните программу Легкая очистка или приготовьте другие напитки, а затем выполните программу, см. гл. 9.4, стр. 331.

## 5.4 Приготовление горячей воды



1. Подставьте емкость под выпускное отверстие.
2. Нажмите на кнопку "Горячая вода".
  - » Начнется подача горячей воды.
3. Снимите емкость с подставки.

## 5.5 Приготовление напитков по рецептам (только модель BARISTA TS)

### Информация

В случае выбора рецепта с молоком присоедините емкость для молока или стандартную упаковку молока.

Прямой выбор рецепта выполняется в аналогичной для всех напитков последовательности. Пример: выбор лунго.



**Необходимое условие:** на дисплее отображается индикатор готовности.

1. Подставьте емкость под выпускное отверстие.
2. Нажимайте кнопку «Мой кофе/Рецепты» до тех пор, пока не появится профиль *Рецепты*, и подтвердите нажатием кнопки «Меню/ок».
  - » На дисплее появится выбор рецептов.

В качестве альтернативы можно также удерживать кнопку «Мой кофе/Рецепты» нажатой 2 секунды, чтобы сразу попасть к выбору рецептов.

3. С помощью кнопок со стрелками выберите опцию *Лунго* и подтвердите выбор, нажав на "Меню/ок".
4. Снимите емкость с подставки.

## 5.6 Изменение настроек для напитков до, во время и после приготовления

Можно изменить настройки для напитков во время и после приготовления.

### Информация

Данные настройки действуют только непосредственно при приготовлении напитка.

### Изменение настроек для напитков до приготовления

Можно изменять выбор сорта зерен, общий объем напитка, крепость и аромат кофе до того, как будет выбран напиток.

### Информация

Аромат кофе регулируется с помощью функции Интенсивность аромата. На выбор предлагаются опции *СТАНДАРТ* и *ИНТЕНСИВНЫЙ*. При настройке *ИНТЕНСИВНЫЙ* увеличивается длительность заваривания, и кофе приобретает еще более многогранный аромат.

- Выберите с помощью кнопки "ВЫБОР ЗЕРЕН" (модель BARISTA TS) или переключателя "Выбор зерен" (модель BARISTA T) сорт зерен.



- Прежде чем выбрать напиток, с помощью регулятора "Объем напитка" установите нужный объем напитка.

- Прежде чем выбрать напиток, настройте с помощью регулятора "Крепость напитка" крепость напитка.
- С помощью кнопок со стрелками настройте аромат кофе.

### Информация

- При приготовлении латте маккиато и капучино общий объем напитка подразделяется в соответствии с заданным соотношением на объем кофе и молока.
- Если в течение 1 минуты не выполняется приготовление напитка, аппарат переходит к стандартным настройкам.

### Изменение настроек для напитков в процессе приготовления

Можно изменять объем напитка и крепость кофе в процессе приготовления напитка.



- В процессе подачи напитка (кофе или молока) с помощью регулятора "Объем напитка" настройте нужный объем напитка.
- В процессе помола настройте с помощью регулятора "Крепость кофе" крепость кофе.

## 5.7 Отмена приготовления напитка

В случае необходимости отмены приготовления напитка повторно нажмите на кнопку подачи.

## 5.8 Приготовление двух напитков одновременно



С помощью кнопки "2 чашки" можно одновременно приготовить две порции напитка. Приготовление двух чашек кофе не возможно для следующих напитков: американо, лонг блэк, горячая вода, молоко и молочная пена. При приготовлении двух чашек кофе аппарат выполняет два процесса помолота.

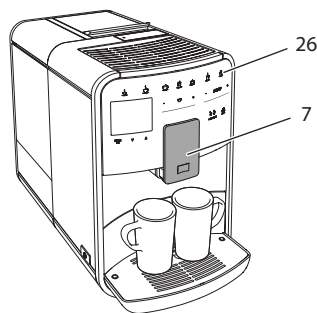


Рис. 16: Приготовление двух чашек кофе

1. Подставьте две емкости под выпускное отверстие (7).
2. Нажмите на кнопку "2 чашки" (26).
3. Для приготовления напитка действуйте в порядке, описанном для соответствующего вида напитка.

### Информация

- Настройка действует только для следующего раза приготовления напитка.
- Если в течение 1 минуты не выполняется приготовление напитка, аппарат переходит в режим приготовления одной чашки напитка.

## 6 Сохранение настроек для напитков

Аппарат предусматривает дополнительные возможности для приготовления кофейных напитков. Можно использовать предварительно заданные рецепты или сохранять настройки для напитков.

## 6.1 Выбор рецептов

Вы можете прижать кнопками подачи сохраненные в памяти рецепты. При нажатии соответствующей кнопки подачи будет использован рецепт.

Предлагаются следующие рецепты на выбор:

- **Эспрессо:** эспрессо (стандартный), ристретто, лунго, двойной эспрессо, двойной ристретто.
- **Кофе-крем:** кофе-крем (стандартный), двойной кофе-крем, американо экстра-шот, лонг блэк, рэд ай\*, блэк ай\*, дэд ай\*.
- **Капучино:** капучино (стандартный), эспрессо маккиато, латте, кофе с молоком, флэт уайт.
- **Латте маккиато:** латте маккиато (стандартный), латте маккиато экстра шот, латте маккиато тройной шот.

Рецепты, обозначенные \*, доступны только в модели BARISTA TS.

Выбор рецепта выполняется в аналогичной для всех напитков последовательности. Пример: выбор ристретто.

**Необходимое условие:** на дисплее отображается индикатор готовности.

1. Удерживайте кнопку "Меню/ок" нажатой в течение 2 секунд.
  - » На дисплее появится меню.
2. Перейдите к меню *Кнопки подачи > Эспрессо > Рецепты*
3. Выберите с помощью кнопок со стрелками *Ристретто* и подтвердите выбор, нажав на "Меню/ок".
4. Выберите повторно команду *Выход*, чтобы выйти из меню.
  - » На дисплее появится индикатор готовности.
  - » В следующий раз при приготовлении эспрессо будет использоваться рецепт ристретто.

### Информация

- Выбранный рецепт используется до тех пор, пока не будут внесены новые изменения.

- В модели Barista TS Вы можете также выбирать рецепты напрямую, используя кнопку «Мой кофе/Рецепты» (см. гл. 5.5, стр. 320).

## 6.2 Изменение предварительных настроек

В зависимости от напитка можно изменить следующие предварительные настройки:

количество кофе, количество пены, количество молока, количество горячей воды, температура, сорт (только модель BARISTA TS), крепость кофе и аромат кофе.

Изменение настроек для напитков аналогично для всех напитков. Здесь описывается пример изменения крепости кофе для одного эспрессо.

**Необходимое условие:** на дисплее отображается индикатор готовности.

1. Удерживайте кнопку "Меню/ок" нажатой в течение 2 секунд.
  - » На дисплее появится меню.
2. Перейдите к меню *Кнопки подачи > Эспрессо > Крепость кофе*.
3. С помощью кнопок со стрелками выберите нужную крепость кофе и подтвердите выбор, нажав на "Меню/ок".
4. Выберите повторно команду *Выход*, чтобы выйти из меню.
  - » На дисплее появится индикатор готовности.
  - » В следующий раз при приготовлении эспрессо будет использоваться выбранная настройка крепости кофе.

### Информация

Предварительные настройки сохраняются до тех пор, пока не будут внесены новые изменения.

## 7 Персональные настройки – „Мой кофе“

С помощью функции Мой кофе можно сохранить персональные настройки для определенного пользователя.

### 7.1 Обработка персональных профилей пользователей

В модели BARISTA T можно использовать до четырех профилей пользователей, а в модели BARISTA TS – до восьми.

#### Изменение названия профиля пользователя

Можно изменять названия профилей пользователей.

**Необходимое условие:** на дисплее отображается индикатор готовности.

1. Удерживайте кнопку "Меню/ок" нажатой в течение 2 секунд.
  - » На дисплее появится меню.
2. Перейдите в меню *Мой кофе*.
3. Выберите с помощью кнопок со стрелками пользователя и подтвердите выбор нажатием на "Меню/ок".
4. Выберите с помощью кнопок со стрелками опцию *Изменение названия* и подтвердите выбор, нажав на "Меню/ок".
  - » Появится меню для выбора отдельных символов.
5. Выберите с помощью кнопок со стрелками отдельные символы, подтверждая выбор нажатием на "Меню/ок".
6. Выберите повторно команду *Выход*, чтобы выйти из меню.
  - » На дисплее появится индикатор готовности.

## Активация/деактивация профиля пользователя

Можно использовать только активный профиль пользователя.

**Необходимое условие:** на дисплее отображается индикатор готовности.

1. Удерживайте кнопку "Меню/ок" нажатой в течение 2 секунд.
  - » На дисплее появится меню.
2. Перейдите в меню *Мой кофе*.
3. Выберите с помощью кнопок со стрелками пользователя и подтвердите выбор нажатием на "Меню/ок".
4. С помощью кнопок со стрелками выберите опцию *Активный/Неактивный* и подтвердите выбор нажатием на "Меню/ок".
5. С помощью кнопок со стрелками выберите опцию *Активный* или *Неактивный* и подтвердите выбор нажатием на "Меню/ок".
6. Выберите повторно команду *Выход*, чтобы выйти из меню.
  - » На дисплее появится индикатор готовности.

## 7.2 Выбор/изменение персональных настроек

В зависимости от напитка можно назначить для одного пользователя следующие настройки:

рецепты, количество кофе, количество пены, количество молока, количество горячей воды, температура, сорт (только модель BARISTA TS), крепость кофе и аромат кофе.

Назначение персональных настроек одному пользователю всегда выполняется одинаковым образом. Например, здесь описывается настройка объема кофе для одной порции капучино.

**Необходимое условие:** на дисплее отображается индикатор готовности.

1. Удерживайте кнопку "Меню/ок" нажатой в течение 2 секунд.
  - » На дисплее появится меню.
2. Перейдите в меню *Мой кофе*.
3. Выберите с помощью кнопок со стрелками пользователя и подтвердите выбор нажатием на "Меню/ок".
4. Перейдите в меню *Капучино > Объем кофе*.
5. С помощью кнопок со стрелками выберите нужный объем и подтвердите выбор нажатием на "Меню/ок"
6. Выберите повторно команду *Выход*, чтобы выйти из меню.
  - » На дисплее появится индикатор готовности.
  - » При приготовлении одной порции капучино для определенного пользователя используется выбранная настройка объема.

## 7.3 Приготовление напитков с персональными настройками



Модель BARISTA TS.



Модель BARISTA T.

Приготовление напитков с функцией *Мой кофе* выполняется аналогичным для всех напитков образом. Например, здесь описывается порядок приготовления порции капучино..

**Необходимое условие:** на дисплее отображается индикатор готовности, и подача молока подключена.

1. Подставьте емкость под выпускное отверстие.
2. Нажимайте на кнопку "Мой кофе" до тех пор, пока не отобразится нужный пользователь.
3. Нажмите на кнопку "Капучино".
  - » подача напитка начинается и заканчивается автоматически.

4. Снимите емкость с подставки.
    - » На дисплее появится *Легкая очистка? (ОК для запуска)*.
  5. Можно выполнить программу Легкая очистка или продолжить приготовление напитков.
    - a) Выполните программу Легкая очистка. Следуйте при этом инструкциям на дисплее, см. гл. 9.4, стр. 331.
    - b) Приготовьте другие напитки, а позднее выполните программу Легкая очистка.
- » На дисплее появится индикатор готовности.

#### Информация

- Чтобы отключить функцию "Мой кофе", нажимайте на кнопку "Мой кофе" до тех пор, пока не появится индикатор готовности.
- Если в течение 3 минут не выполняется приготовление напитка, аппарат переключается на индикацию готовности.

## 8 Изменение основных настроек

В следующей главе описываются этапы управления, необходимые для изменения основных настроек аппарата.

### 8.1 Настройка языка

Можно настроить язык отображения текстов на дисплее.

**Необходимое условие:** на дисплее отображается индикатор готовности.

1. Удерживайте кнопку "Меню/ок" нажатой в течение 2 секунд.
  - » На дисплее появится меню.
2. Перейдите в меню *Настройки > Язык*.

3. С помощью кнопок со стрелками выберите язык и подтвердите выбор, нажав на "Меню/ок".
4. Выйдите из меню с помощью команды *Выход*
  - » На дисплее появится индикатор готовности.

### 8.2 Настройка времени на часах

Можно настроить время, которое отображается на дисплее.

**Необходимое условие:** на дисплее отображается индикатор готовности.

1. Удерживайте кнопку "Меню/ок" нажатой в течение 2 секунд.
  - » На дисплее появится меню.
2. Перейдите в меню *Настройки > Время*.
3. Выберите с помощью кнопок со стрелками часы и минуты. Подтвердите настройки, нажав на "Меню/ок".
4. Выйдите из меню с помощью команды *Выход*
  - » На дисплее появится индикатор готовности.

#### Информация

Чтобы на дисплее не отображалось время, установите показания времени на 00:00.

### 8.3 Автоматическая активация/деактивация переключателя Выбор зерен (только модель BARISTA TS)

Можно активировать или деактивировать автоматический выбор сорта зерен.

**Необходимое условие:** на дисплее отображается индикатор готовности.

1. Удерживайте кнопку "Меню/ок" нажатой в течение 2 секунд.
  - » На дисплее появится меню.
2. Перейдите в меню *Настройка > Автоматический выбор зерен*.
3. С помощью кнопок со стрелками выберите опцию *Активный* или *Неактивный* и подтвердите выбор нажатием на "Меню/ок".
4. Выберите повторно команду *Выход*, чтобы выйти из меню.
  - » На дисплее появится индикатор готовности.

### 8.4 Настройка режима экономии энергии

В режиме экономии энергии снижается температура нагрева и отключается подсветка панели. Кнопка "Меню/ок" при этом продолжает светиться.

В случае продолжительного простоя по истечении заданного времени аппарат автоматически переключится в режим экономии энергии. В меню *Режим экономии энергии* задайте время, которое должно пройти до момента перехода аппарата в режим экономии энергии.

**Необходимое условие:** на дисплее отображается индикатор готовности.

1. Удерживайте кнопку "Меню/ок" нажатой в течение 2 секунд.
  - » На дисплее появится меню.
2. Перейдите в меню *Режим экономии энергии*.

3. С помощью кнопок со стрелками выберите время и подтвердите выбор, нажав на "Меню/ок".
4. Выйдите из меню с помощью команды *Выход*.
  - » На дисплее появится индикатор готовности.

#### Информация

- Нажав на кнопку "Меню/ок", отключите режим экономии энергии.
- Режим экономии энергии нельзя деактивировать полностью. Не более чем через 4 часа простоя аппарат переключится в режим экономии энергии.

### 8.5 Настройка автоматического выключения

Аппарат автоматически выключится по истечении установленного времени в случае продолжительного простоя. В меню *Автовыключение* задайте время, по истечении которого будет выполнено автоматическое отключение. Вы также можете установить точное время.

#### Информация

Если одновременно активировать продолжительность и точное время, аппарат выключится по истечении более короткого отрезка времени из установленных.

#### Настройка продолжительности времени для автоматического отключения

**Необходимое условие:** на дисплее отображается индикатор готовности.

1. Удерживайте кнопку "Меню/ок" нажатой в течение 2 секунд.
  - » На дисплее появится меню.
2. Перейдите в меню *Автовыключение > Выключить через...*

3. С помощью кнопок со стрелками выберите время и подтвердите выбор, нажав на "Меню/ок".
  4. Выберите повторно команду *Выход*, чтобы выйти из меню.
- » На дисплее появится индикатор готовности.

#### Информация

Для того, чтобы аппарат можно было включить из режима экономии энергии с помощью приложения *Melitta-Connect*, необходимо деактивировать функцию автоматического отключения.

#### Настройка точного времени для автоматического отключения

Точное время отключения деактивировано в соответствии с заводскими настройками.

**Необходимое условие:** на дисплее отображается индикатор готовности.

1. Удерживайте кнопку "Меню/ок" нажатой в течение 2 секунд.
    - » На дисплее появится меню.
  2. Перейдите в меню *Автовыключение > Выключить в...*
  3. Выберите с помощью кнопок со стрелками часы и минуты. Подтвердите настройки, нажав на "Меню/ок".
  4. Выберите повторно команду *Выход*, чтобы выйти из меню.
- » На дисплее появится индикатор готовности.

#### Информация

При необходимости деактивации автоматического отключения установите время отключения на 00:00.

## 8.6 Активация/деактивация промывки

Всегда сразу же после включения выполняется промывка кофейной системы. Можно активировать/деактивировать только промывку при выключении. Если она активирована, то при выключении выполняется промывка кофейной системы.

Деактивация на длительное время не рекомендуется.

#### Активация/деактивация промывки при выключении

**Необходимое условие:** на дисплее отображается индикатор готовности.

1. Удерживайте кнопку "Меню/ок" нажатой в течение 2 секунд.
    - » На дисплее появится меню.
  2. Перейдите в меню *Настройки > Промывка при выключении*.
  3. С помощью кнопок со стрелками выберите опцию *Активный* или *Неактивный* и подтвердите выбор нажатием на "Меню/ок".
  4. Выберите повторно команду *Выход*, чтобы выйти из меню.
- » На дисплее появится индикатор готовности.

## 8.7 Восстановление заводских установок аппарата

Можно восстановить заводские установки аппарата.

#### Информация

В случае восстановления заводских установок аппарата теряются все персональные настройки, в том числе настройки в меню *Мой кофе*.



**Необходимое условие:** на дисплее отображается индикатор готовности.

1. Удерживайте кнопку "Меню/ок" нажатой в течение 2 секунд.
  - » На дисплее появится меню.
2. Перейдите в меню *Настройки > Заводские установки*.
3. С помощью кнопок со стрелками выберите *Сброс* и подтвердите выбор, нажав на "Меню/ок".
4. Выберите повторно команду *Выход*, чтобы выйти из меню.
  - » На дисплее появится индикатор готовности.

## 8.8 Меню *Статистика и Система*

### Статистика

В меню *Статистика* приводится информация о количестве полученных напитков и об уходе.

### Система

В меню *Система* приводится информация о *версии программного обеспечения* и доступе к функции *Выпаривание*, см. „10.1 Выпаривание аппарата“ на стр. 335.

## 8.9 Настройка тонкости помола

Тонкость помола кофейных зерен влияет на вкус кофе. Аппарат поставляется с оптимальной настройкой тонкости помола.

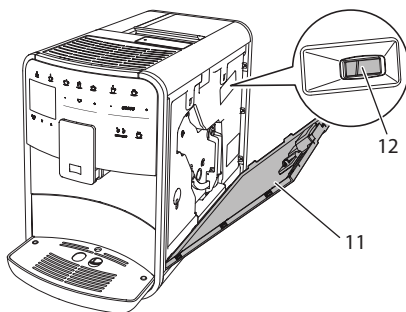


Рис. 17: Настройка тонкости помола

1. Откройте кожух (11). Для этого возьмитесь за углубление с правой стороны аппарата и потяните кожух вверх.
2. Переместите рычаг (12) вперед или назад.
  - Назад = Более крупный помол
  - Вперед = более мелкий помол
3. Закройте кожух. Для этого вставьте кожух в аппарат снизу и подвиньте его вверх до щелчка.

### Информация

- Если настроить более мелкий помол, то вкус кофе станет крепче.
- Признак оптимальной настройки тонкости помола - равномерное поступление кофе из выпускного отверстия и получение легкого густого крема.

## 8.10 Изменение подключения трубки для молока (в зависимости от модели)

Трубка для молока может, на выбор, подключаться с левой или с правой стороны от выпускного отверстия.

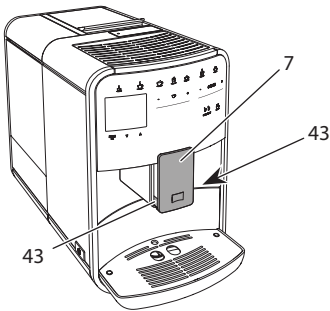


Рис. 18: Поворот выпускного отверстия, 1

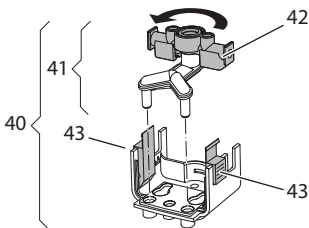


Рис. 19: Поворот выпускного отверстия, 2

1. Вытащите трубку для молока из аппарата.
2. Переместите выпускное отверстие (7) до упора вниз.
3. Сожмите двумя пальцами одной руки фиксатор (43) молочной системы (40) и снимите систему с выпускного отверстия, потянув вниз.
4. Потяните дозатор молока (41) вверх и извлеките его из молочной системы.
5. Поверните выпускное отверстие (42) на 180°.

Установка системы выполняется в обратном порядке.

#### Информация

При установке наденьте молочную систему (41) обеими руками на выпускное отверстие (7). Следите за тем, чтобы фиксатор (43) заблокировался с обеих сторон с характерным щелчком.

## 9 Уход и техническое обслуживание

Регулярное выполнение чистки и технического обслуживания позволит обеспечить неизменно высокое качество ваших напитков.

### 9.1 Общая чистка

Регулярно проводите чистку аппарата. Безотлагательно удаляйте внешние загрязнения в виде пятен молока и кофе.

#### ВНИМАНИЕ

**Использование неподходящих чистящих средств может стать причиной появления царапин на поверхностях.**

- Не используйте абразивные ткани, губки и чистящие средства.

**Необходимое условие:** аппарат выключен.

- Выполняйте наружную чистку аппарата при помощи мягкой, влажной ткани и стандартных средств для мытья посуды.
- Промывка поддона для сбора капель выполняется с помощью мягкой, влажной ткани и стандартного средства для мытья посуды.
- Для чистки контейнера для зерен используйте мягкую, сухую ткань.

### 9.2 Промывка кофейной системы

Выполняется промывка насадок на выпускном отверстии и внутренних деталей кофейной системы. Через нее вода для промывки проходит из внутренней камеры в поддон для сбора капель.

Если промывка при выключении не деактивирована, то при включении и отключении аппарат выполняет промывку кофейной системы.

Промывка также может выполняться вручную.

**Необходимое условие:** на дисплее отображается индикатор готовности.

1. Подставьте емкость под выпускное отверстие.
2. Удерживайте кнопку "Меню/ок" нажатой в течение 2 секунд.
  - » На дисплее появится меню.
3. Перейдите к меню *Уход > Промывка*.
4. С помощью кнопок со стрелками выберите опцию *Запуск* и подтвердите выбор, нажав на "Меню/ок".
  - » Будет выполнена промывка кофейной системы.
  - » На дисплее появится индикатор готовности.

### 9.3 Чистка блока заваривания

Во избежание повреждения аппарата рекомендуется выполнять чистку блока заваривания один раз в неделю.

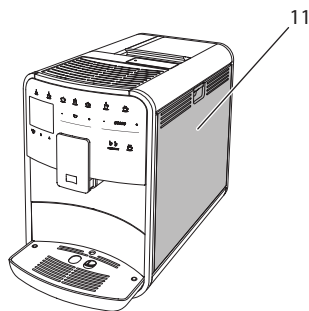


Рис. 20: Демонтаж блока заваривания, 1

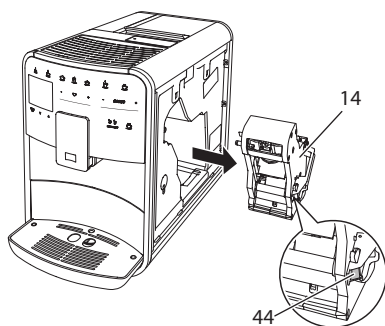


Рис. 21: Демонтаж блока заваривания, 2

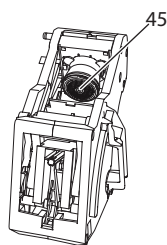


Рис. 22: Чистка блока заваривания

**Необходимое условие:** аппарат выключен.

1. Откройте кожух (11). Для этого возьмитесь за углубление с правой стороны аппарата и потяните кожух вверх.
2. Нажмите и удерживайте нажатым красный рычаг (44) на ручке блока заваривания (14), поверните рукоятку по часовой стрелке до упора со щелчком.
3. Вытащите блок заваривания за ручку из аппарата.
4. Основательно промойте блок заваривания целиком под проточной водой со всех сторон. В первую очередь следите за тем, чтобы в сите (45) не было остатков кофе.
5. Подождите, пока с блока заваривания стечет вода.
6. С помощью мягкой сухой ткани удалите остатки кофе с поверхностей внутри аппарата.

7. Вставьте блок заваривания в аппарат. Нажмите и удерживайте нажатым красный рычаг на ручке блока заваривания, поверните ручку против часовой стрелки до упора со щелчком.
8. Закройте кожух. Для этого вставьте кожух снизу в аппарат и подвиньте его вверх до щелчка..

## 9.4 Программа „Легкая чистка“

С помощью программы Легкая чистка выполняется промывка молочной системы.

Каждый раз после приготовления напитка с молоком аппарат выдает запрос на выполнение программы Легкая чистка.

Также можно выполнить программу Легкая чистка вручную.

**Необходимое условие:** на дисплее отображается индикатор готовности.

1. Подставьте емкость под выпускное отверстие.
2. Удерживайте кнопку "Меню/ок" нажатой в течение 2 секунд.
  - » На дисплее появится меню.
3. Перейдите в меню *Уход > Легкая чистка*.
4. С помощью кнопок со стрелками выберите опцию *Запуск* и подтвердите выбор, нажав на "Меню/ок".
5. Следуйте дальнейшим инструкциям на дисплее до завершения программы Легкая чистка.
  - » На дисплее появится индикатор готовности.

## 9.5 Программа „Чистка молочной системы“

Данная программа осуществляет чистку молочной системы с помощью специального средства.

Из соображений гигиены, а также во избежание повреждений аппарата рекомендуем выполнять программу чистки раз в неделю.

Программа чистки длится около 3 минут и не должна прерываться.

### ВНИМАНИЕ

**Использование неподходящих средств для чистки молочной системы может стать причиной повреждения аппарата.**

- Используйте только средство для чистки молочных систем кофейных автоматов Melitta® PERFECT CLEAN.
- Соблюдайте инструкции по применению, указанные на упаковке средства для чистки молочных систем.

**Необходимое условие:** на дисплее отображается индикатор готовности.

1. Подставьте емкость не менее чем на 0,7 литра под выпускное отверстие (например, емкость для кофейного жмыха).
2. Удерживайте кнопку "Меню/ок" нажатой в течение 2 секунд.
  - » На дисплее появится меню.
3. Перейдите к меню *Уход > Чистка молочной системы*.
4. С помощью кнопок со стрелками выберите опцию *Запуск* и подтвердите выбор, нажав на "Меню/ок".
5. Следуйте дальнейшим инструкциям на дисплее до завершения программы чистки молочной системы.
  - » На дисплее появится индикатор готовности.

## Чистка молочной системы

Дополнительно рекомендуется регулярно проводить чистку молочной системы, трубки и емкости для молока.

### И информация

- Пластмассовую емкость для молока (в зависимости от модели), без крышки и напорной трубки, можно мыть в посудомоечной машине.
- Термоёмкость для молока (в зависимости от модели) и ее детали запрещается мыть в посудомоечной машине.

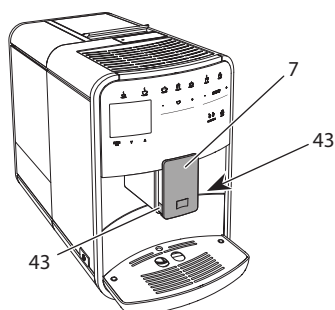


Рис. 23: Демонтаж молочной системы, 1

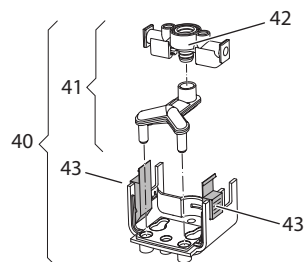


Рис. 24: Демонтаж молочной системы, 2

1. Вытащите трубку для молока из аппарата.
2. Переместите выпускное отверстие (7) до упора вниз.
3. Сожмите двумя пальцами одной руки фиксатор (43) молочной системы (40) и снимите систему с выпускного отверстия, потянув вниз.

4. Потяните дозатор молока (41) вверх и извлеките его из молочной системы.
5. Вытащите впускное отверстие (42), потянув вверх.
6. Выполните чистку отдельных деталей теплой водой. Используйте поставляемую в комплекте щетку, мягкую ткань и стандартное средство для мытья посуды.

Установка системы выполняется в обратном порядке.

### И информация

При установке наденьте молочную систему (40) обеими руками на выпускное отверстие (7). Следите за тем, чтобы фиксатор (43) заблокировался с обеих сторон с характерным щелчком.

## 9.6 Программа „Чистка кофейной системы“

Программа чистки позволяет удалять пятна и остатки кофейного масла с помощью средства для чистки кофеварок.

Во избежание повреждений аппарата рекомендуется выполнять программу чистки каждые 2 месяца, или в случае появления запаха, генерируемого аппаратом.

Перед пуском программы чистки очистите блок заваривания и внутреннюю камеру (см. гл. 9.3, стр. 330).

Программа чистки длится около 15 минут и не должна прерываться.

### ОСТОРОЖНО

**Контакт со средством для чистки кофеварок может стать причиной раздражения слизистых оболочек глаз и кожи.**

- Соблюдайте инструкции по применению, указанные на упаковке средства для чистки.

**ВНИМАНИЕ**

Использование неподходящих средств для чистки кофеварок может привести к повреждению аппарата.

- Используйте только таблетки для чистки кофейных автоматов Melitta® PERFECT CLEAN.

**Необходимое условие:** на дисплее отображается индикатор готовности.

1. Удерживайте кнопку "Меню/ок" нажатой в течение 2 секунд.
  - » На дисплее появится меню.
2. Перейдите к меню *Уход > Чистка кофейной системы*.
3. С помощью кнопок со стрелками выберите опцию *Запуск* и подтвердите выбор, нажав на "Меню/ок".
4. Следуйте дальнейшим инструкциям на дисплее до завершения программы чистки.
  - » На дисплее появится индикатор готовности.

## 9.7 Программа „Удаление накипи“

Программа удаления накипи позволяет удалять отложения извести внутри аппарата с помощью средства для удаления накипи для кофеварок.

Во избежание повреждения аппарата рекомендуется выполнять программу по удалению накипи каждые 3 месяца – либо при появлении запроса, генерируемого аппаратом.

При постоянном использовании фильтра для воды Melitta выполняйте программу для удаления накипи не реже одного раза в год.

Выполнение программы удаления накипи занимает около 25 минут и не должно прерываться.

**▲ ОСТОРОЖНО**

Контакт со средствами для удаления накипи может вызвать раздражение слизистой оболочки глаз и кожных покровов

- Соблюдайте инструкции по применению, указанные на упаковке средства для удаления накипи.

**ВНИМАНИЕ**

Использование неподходящих средств для удаления накипи может стать причиной повреждения аппарата.

- Используйте только жидкое средство для удаления накипи в кофейных автоматах Melitta® ANTI CALC.
- Соблюдайте инструкции по применению, указанные на упаковке средства для удаления накипи.

**ВНИМАНИЕ**

Завинченный фильтр для воды в процессе выполнения программы по удалению накипи может стать причиной повреждения аппарата.

- Снимите фильтр для воды при поступлении соответствующего запроса от аппарата (см. Рис. 25, стр. 334).
- В процессе выполнения программы по удалению накипи поместите фильтр для воды в емкость с водопроводной водой.
- После завершения программы по удалению накипи можно снова вставить фильтр для воды и использовать его дальше.

**Необходимое условие:** на дисплее отображается индикатор готовности.

1. Удерживайте кнопку "Меню/ок" нажатой в течение 2 секунд.
  - » На дисплее появится меню.
2. Перейдите к меню *Уход > Удаление накипи*.

3. С помощью кнопок со стрелками выберите опцию *Запуск* и подтвердите выбор, нажав на "Меню/ок".
4. Следуйте дальнейшим инструкциям на дисплее до завершения программы по удалению накипи.
  - » На дисплее появится индикатор готовности.

## 9.8 Настройка жесткости воды

От настройки жесткости воды зависит то, насколько часто необходимо будет удалять накипь. Чем жестче вода, тем чаще аппарат нуждается в удалении накипи.

### Информация

Если используется фильтр для воды (см. главу 9.9, стр. 334), можно настроить жесткость воды.

Для определения жесткости воды используйте прилагающуюся индикаторную полоску. Соблюдайте инструкции, указанные на упаковке индикаторной полоски, и в таблице *Диапазон жесткости воды*, стр. 336.

**Необходимое условие:** на дисплее отображается индикатор готовности.

1. Удерживайте кнопку "Меню/ок" нажатой в течение 2 секунд.
  - » На дисплее появится меню.
2. Перейдите к меню *Настройка > Жесткость воды*.
3. С помощью кнопок со стрелками выберите диапазон жесткости воды и подтвердите выбор, нажав на "Меню/ок".
4. Выйдите из меню с помощью команды *Выход*
  - » На дисплее появится индикатор готовности.

## 9.9 Использование фильтра для воды

Использование фильтра для воды продлевает срок службы аппарата и увеличивает интервалы удаления накипи. Поставляемый в комплекте фильтр для воды отфильтровывает известь и другие вредные вещества, содержащиеся в воде.

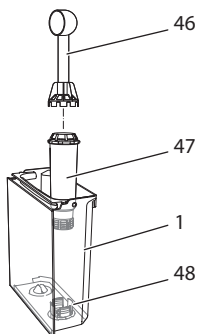


Рис. 25: Завинчивание/отвинчивание фильтра для воды

Фильтр для воды (47) завинчивается и отвинчивается с помощью специального приспособления на конце поставляемой в комплекте мерной ложки для кофе (46) в резьбу (48) на дне контейнера для воды (1).

### Вставка фильтра

#### Информация

Перед применением опустите фильтр на несколько минут в емкость со свежей трубопроводной водой.

**Необходимое условие:** на дисплее отображается индикатор готовности.

1. Удерживайте кнопку "Меню/ок" нажатой в течение 2 секунд.
  - » На дисплее появится меню.
2. Перейдите к меню *Уход > Фильтр > Вставить фильтр*.

3. С помощью кнопок со стрелками выберите опцию *Запуск* и подтвердите выбор, нажав на "Меню/ок".
4. Следуйте дальнейшим инструкциям на дисплее.
  - » Жесткость воды автоматически адаптируется аппаратом к фильтру для воды.
  - » На дисплее появится индикатор готовности.

### Замена фильтра для воды

Выполните замену фильтра для воды при поступлении соответствующего запроса от аппарата.

**Необходимое условие:** на дисплее отображается индикатор готовности.

1. Удерживайте кнопку "Меню/ок" нажатой в течение 2 секунд.
  - » На дисплее появится меню.
2. Перейдите к меню *Уход > Фильтр > Замена фильтра*.
3. С помощью кнопок со стрелками выберите опцию *Запуск* и подтвердите выбор, нажав на "Меню/ок".
4. Следуйте дальнейшим инструкциям на дисплее.
  - » На дисплее появится индикатор готовности.

### Извлечение фильтра для воды

Не оставляйте фильтр для воды сухим в течение длительного времени. В случае продолжительного простоя рекомендуется хранить фильтр в емкости с трубопроводной водой, поместив ее в холодильник.

**Необходимое условие:** на дисплее отображается индикатор готовности.

1. Удерживайте кнопку "Меню/ок" нажатой в течение 2 секунд.
  - » На дисплее появится меню.
2. Перейдите к меню *Уход > Фильтр > Извлечь фильтр*.

3. С помощью кнопок со стрелками выберите опцию *Запуск* и подтвердите выбор, нажав на "Меню/ок".
4. Следуйте дальнейшим инструкциям на дисплее.
  - » Будет автоматически восстановлена исходная настройка жесткости воды.
  - » На дисплее появится индикатор готовности.

## 10 Транспортировка, хранение и утилизация

### 10.1 Выпаривание аппарата

В случае продолжительного простоя рекомендуется выпарить аппарат перед транспортировкой, а также при вероятности замерзания во время хранения при низких температурах.

При выпаривании из аппарата удаляются остатки воды.

**Необходимое условие:** на дисплее отображается индикатор готовности.

1. Подставьте емкость под выпускное отверстие.
2. Удерживайте кнопку "Меню/ок" нажатой в течение 2 секунд.
  - » На дисплее появится меню.
3. Перейдите в меню *Система > Выпаривание*.
4. С помощью кнопок со стрелками выберите опцию *Запуск* и подтвердите выбор, нажав на "Меню/ок".
5. Следуйте дальнейшим инструкциям на дисплее.
  - » Затем аппарат выключится.



## 10.2 Транспортировка аппарата

### ВНИМАНИЕ

**Замерзание остатков воды в аппарате может привести к повреждению аппарата.**

- Не оставляйте аппарат при температуре ниже 0 °С.

### Информация

Транспортируйте аппарат в оригинальной упаковке. Это поможет предотвратить повреждение аппарата во время транспортировки.

Перед тем как транспортировать аппарат, выполните следующие действия:

1. Выпарите аппарат (см. главу 10.1, стр. 335).
2. Слейте жидкость из поддона для сбора капель и емкость для кофейного жмыха.
3. Слейте воду из контейнера для воды.
4. Очистите контейнер для кофейных зерен.
5. Прочистите аппарат (см. главу 9.1, стр. 329).
6. Зафиксируйте незакрепленные детали (подставку под чашки и т. д.) с помощью подходящей клейкой ленты.
7. Упакуйте аппарат.

## 10.3 Утилизация аппарата



Для отмеченных данным символом аппаратов действует Европейская Директива 2002/96/EG для WEEE (отработанное электрическое и электронное оборудование).

Электроприборы утилизируются отдельно от бытовых отходов.

- Утилизируйте аппарат безопасным для окружающей среды образом с помощью специальных систем сбора.

## 11 Технические характеристики

| Технические характеристики                        |   |
|---|---|
| Рабочее напряжение                                | от 220 до 240 В, 50 Гц                      |
| Потребляемая мощность                             | макс. 1450 Вт                               |
| Потребляемая мощность в сетевом режиме готовности | 2,6 Вт                                      |
| Напор насоса                                      | статический макс. 15 бар                    |
| Размеры   |   |
| Ширина  | 255 мм                                      |
| Высота  | 365 мм                                      |
| Глубина   | 465 мм                                      |
| Емкость   |   |
| Контейнер для кофейных зерен                      | 2 × 135 г                                   |
| Контейнер для воды                                | 1,8 л                                       |
| Вес   | 10,6 кг (Barista TS)<br>10,4 кг (Barista T) |
| Окружающие условия                                |   |
| Температура                                       | от 10 °С до 32 °С                           |
| Относительная влажность воздуха                   | от 30 % до 80 % (не конденс.)               |
| Bluetooth   | Bluetooth Smart (low energy), BTLE 4.0      |

| Диапазон жесткости воды | °d          | °e          | °f          |
|-------------------------|-------------|-------------|-------------|
| Мягкая                  | от 0 до 10  | от 0 до 13  | от 0 до 18  |
| Средняя                 | от 10 до 15 | от 13 до 19 | от 18 до 27 |
| Жесткая                 | от 15 до 20 | от 19 до 25 | от 27 до 36 |
| Очень жесткая           | > 20        | > 25        | > 36        |

## 12 Неисправности

Если не удастся устранить неисправности с помощью нижеперечисленных или иных, не указанных здесь мер, обратитесь за помощью к специалистам нашей горячей линии (местный тариф).

Номер сервисной службы указан на крышке контейнера для воды и на нашем сайте в разделе "Обслуживание".

| Неисправность   | Причина  | Способ устранения  |
|---|--|--|
| Кофе поступает из выходного отверстия по капле.                                       | Слишком мелкий помол.  | <ul style="list-style-type: none"> <li>▪ Настроить более крупный помол (см. главу 8.9 на стр. 328).</li> </ul>   |
|   | Аппарат засорился.   | <ul style="list-style-type: none"> <li>▪ Прочистить блок заваривания (см. главу 9.3 на стр. 330).</li> <li>▪ Выполнить программу очистки (см. главу 9.6 на стр. 332).</li> </ul>   |
|   | В аппарате образовалась накипь.  | <ul style="list-style-type: none"> <li>▪ Очистить аппарат от накипи (см. главу 9.7 на стр. 333).</li> </ul>  |
| Кофе не льется.   | Контейнер для воды пуст или вставлен неправильно.  | <ul style="list-style-type: none"> <li>▪ Наполнить водой контейнер и убедиться, что он правильно вставлен в аппарат (см. главу 4.7 на стр. 317).</li> </ul>  |
|   | Блок заваривания засорен.  | <ul style="list-style-type: none"> <li>▪ Прочистить блок заваривания (см. главу 9.3 на стр. 330).</li> </ul>   |
| На дисплее появился индикатор <i>Засыпать зерна</i> , хотя контейнер для зерен полон. | Зерна не попадают в кофемолку.   | <ul style="list-style-type: none"> <li>▪ Слегка постучать по контейнеру для кофейных зерен.</li> <li>▪ Прочистить контейнер для кофейных зерен.</li> <li>▪ Кофейные зерна слишком маслянистые. Использовать другие кофейные зерна.</li> </ul>    |
| Кофемолка издает сильный шум при работе.  | В кофемолку попал посторонний предмет.   | <ul style="list-style-type: none"> <li>▪ Связаться со специалистами горячей линии.</li> </ul>  |
| Не удается вставить на место извлеченный блок заваривания.                            | Неправильно выполнена блокировка блока заваривания.  | <ul style="list-style-type: none"> <li>▪ Проверить, правильно ли защелкнута рукоятка для блокировки блока заваривания (см. главу 9.3 на стр. 330).</li> </ul>  |
|   | Неправильное положение привода.  | <ul style="list-style-type: none"> <li>▪ Нажать на кнопку "Мой кофе" и удерживать ее нажатой. Дополнительно нажать на кнопку "Вкл./Выкл." Аппарат выполнит инициализацию. Отпустить кнопки.</li> </ul>   |
| На дисплее появился индикатор <i>Системная ошибка</i> .                               | Сбой программы   | <ul style="list-style-type: none"> <li>▪ Выключить и снова включить аппарат (см. главу 4.1 на стр. 313).</li> <li>▪ Связаться со специалистами горячей линии.</li> </ul>   |
| Невозможно управление аппаратом с помощью приложения <i>Melitta-Connect</i> .         | <ul style="list-style-type: none"> <li>▪ Отсутствует соединение Bluetooth.</li> </ul>            | <ul style="list-style-type: none"> <li>▪ Установить первоначальное соединение Bluetooth (см. гл. 4.4 на стр. 315)</li> <li>▪ Смартфон не поддерживает функцию Bluetooth.</li> <li>▪ Не активировано соединение Bluetooth в смартфоне.</li> </ul> |
|   | <ul style="list-style-type: none"> <li>▪ Аппарат сброшен на заводские установки.</li> </ul>      | <ul style="list-style-type: none"> <li>▪ повторить первоначальное соединение аппарата со смартфоном (см. гл. 4.4 на стр. 315).</li> </ul>  |
|   | <ul style="list-style-type: none"> <li>▪ Смартфон находится за пределами зоны приема.</li> </ul> | <ul style="list-style-type: none"> <li>▪ Внести смартфон в зону приема (макс. 5 - 10 м).</li> </ul>  |
|   | <ul style="list-style-type: none"> <li>▪ С аппаратом уже соединен другой смартфон.</li> </ul>    | <ul style="list-style-type: none"> <li>▪ Закрыть приложение в ранее соединенном смартфоне.</li> </ul>  |

