

Naudojimo instrukcija Automatinis kavos virimo aparatas



Būtinai perskaitykite naudojimo instrukciją prieš statydami, įrengdami ir **paleisdami**. Šios instrukcijos nurodymų laikymasis padės apsaugoti save ir išvengti pažeidimų.

Jūsų indėlis į aplinkos apsaugą

Pakuotės utilizavimas

Pakuotė, skirta prietaiso gabenimui, apsaugo jį nuo pažeidimų gabenant. Pakavimo medžiagos pasirinktos atsižvelgiant į ekologinį tvarumą ir techninius utilizavimo veiksnius, jas galima perdirbti.

Grąžinant pakuotę perdirbimui, taupomos žaliavos. Pasinaudokite konkrečių medžiagų surinkimo punktais ir grąžinimo galimybėmis.

Rekomenduojame išsaugoti pakuotę kitam galimam prietaiso pervežimui.


Seno prietaiso utilizavimas

Elektros ir elektroniniuose prietaisuose naudojami vertingos medžiagos. Juose taip pat yra medžiagų, mišinių ir konstrukcinių elementų, kurie reikalingi neprikaištingam įrangos veikimui bei saugumui užtikrinti. Patekusios į buitines atliekas arba naudojamos netinkamai, šios medžiagos gali pakenkti žmonių sveikatai ir aplinkai. Senos įrangos jokia būdu nemeskite kartu su buitinėmis atliekomis.



Pristatykite prietaisą į artimiausią naudojamą elektros ir elektroninės įrangos nemokamo surinkimo punktą perdirbimui ir utilizavimui, grąžinkite pardavėjui arba "Miele". Prieš pristatydami seną prietaisą utilizuoti, ištrinkite visus asmeninius duomenis. Įstatymuose numatyta tvarka esate įpareigotas išimti iš prietaiso senas baterijas ir akumuliatorius, kurių nereikia išardyti. Taip pat galima išimti ir nepažeisti lempas. Pristatykite juos į specializuotą surinkimo punktą, kur šie yra neatlygintinai surinkami. Pasirūpinkite, kad išvežti skirta sena įranga būtų laikoma vaikams nepasiekiamoje vietoje.

Turinys

Parametrai	42
Parametų rodymas ir keitimas.....	42
Gėrimo kiekis.....	42
Sumalamas kiekis.....	43
Užplikymo temperatūra	43
Maltos kavos pirminis užplikymas.....	43
Profiliai	44
Profilų sukūrimas	44
Gėrimo ruošimas iš profilio.....	44
Gėrimo keitimas profilyje	44
Profilų keitimas	44
Profilio keitimo nustatymas	44
Pavadinimo keitimas	45
Profilio ištrynimasis	45
“MobileStart”	46
Nustatymai	47
“Settings” rodymas ir keitimas	47
Kalba	47
Laikmatis: išjungimo val.	47
“TeaTimer”	47
Garso stiprumas.....	47
Ekrano ryškumas	47
Apšvietimas	47
“Info” (informacijos rodymas).....	47
Aukštis virš jūros lygio.....	47
“Performance mode”	47
“Eco mode”	47
“Barista mode”	48
“Latte mode”	48
“Party mode”	48
Vandens kietumas	48
Paleidimo blokatorius 	49
Miele@home	49
Nuotolinis valdymas	50
“RemoteUpdate”	50
Programinės įrangos versija	51
Pardavėjas (parodomasis režimas).....	51
Gamykliniai nustatymai	51
Valymas ir priežiūra	52
Plovimo intervalų apžvalga.....	52

Plovimas rankomis arba indaplovėje	53
Netinkamos valymo priemonės	54
Lašų surinkimo padėklas ir tirščių indas	55
Lašų surinkimo padėklo valymas	56
Vandens bakelis	56
Vandens bakelio sietelio išėmimas ir plovimas	57
Pagrindinio išleidimo vamzdelio išardymas ir valymas.....	57
Garų antgalio plovimas.....	59
Pieno žarnelės ir skalavimo antgalio plovimas	59
Pieno žarnelės antgalio valymas	61
Pieno indo valymas	61
Pupelių indas ir maltos kavos skyrelis.....	61
Korpuso valymas.....	62
Meniu “Priežiūros programos” iškvietimas.....	62
“Rinse the appliance”	62
Pieno žarnelės skalavimas	62
Pieno žarnelės plovimas (naudojant priežiūros programą).....	63
Riebalų šalinimas iš užplikymo bloko ir prietaiso vidinės dalies	64
Nuovirų šalinimas	66
Ką daryti, jeigu	68
Pranešimai ekrane	68
Neįprastas kavos aparato veikimas.....	71
Netenkinantis rezultatas	78
Transportavimas	80
Kavos aparato išgarinimas	80
Pakavimas	80
Klientų aptarnavimo skyrius ir garantija	81
Sutrikus prietaiso veikimui, susisieki	81
Garantija	81
Priedai.....	82
Energijos taupymas.....	83
Elektros jungtis.....	84
Pastatymo nurodymai	85
Prietaiso matmenys.....	86
Techniniai duomenys.....	87
Atitikties deklaracija.....	88

Turinys

Garantijos sąlygos	89
Sutartiniai ženklai	90

Šis automatinis kavos aparatas atitinka nustatytus saugos reikalavimus. Netinkamai naudojant, kyla pavojus susižaloti ir patirti materialinę žalą.

Prieš naudojimą atidžiai perskaitykite naudojimo instrukciją. Joje pateikta svarbi informacija apie prietaiso pastatymą, saugą, naudojimą ir techninę priežiūrą. Taip apsisausosite patys ir apsaugosite prietaisą nuo pažeidimų.

“Miele” rekomenduoja susipažinti ir vadovautis prietaiso pastatymo ir prijungimo instrukcija bei saugos nurodymais ir įspėjimais, kaip nurodyta standarte IEC 60335-1.

“Miele” neatsako už žalą, atsiradusią dėl šių nurodymų nepaisymo.


Išsaugokite šią naudojimo instrukciją ir perduokite kitam galimam prietaiso savininkui.

Saugos nurodymai ir įspėjimai

Tinkamas naudojimas

- ▶ Kavos aparatas skirtas naudoti namų ūkyje.
- ▶ Kavos aparatas nėra skirtas naudoti lauke.
- ▶ Prietaisą leidžiama naudoti daug. 2000 m aukštyje virš jūros lygio.
- ▶ Šį kavos aparatą naudokite tik buitinėje aplinkoje espresso, kapučino, pieno su espresso, arbatai ir kitiems gėrimams ruošti. Bet koks kitoks naudojimas yra draudžiamas.
- ▶ Žmonės, kurie dėl fizinių, sensorinių, protinių gebėjimų, nepakankamos patirties arba nežinojimo negali saugiai naudotis kavos aparatu, juo gali naudotis tik prižiūrimi atsakingo asmens. Šie asmenys kavos aparatą neprižiūrimi gali naudoti tik tada, kai apie prietaisą jiems buvo paaiškinta tiek, kad jie galėtų saugiai jį naudoti. Jie turi gebėti atpažinti ir suprasti galimus netinkamo naudojimo pavojus.

Vaikai namų ūkyje

 Prisilietę prie išleidimo vamzdelių, galite nusideginti ir apsiplikyti!

Suaugusių asmenų oda labiau atspari aukštos temperatūros poveikiui nei vaikų.

Neleiskite vaikams liesti karštų kavos aparato dalių arba kišti kūno dalių po gėrimo išleidimo vamzdeliais.

- ▶ Kavos aparatą statykite vaikams nepasiekiamoje vietoje.
- ▶ Aštuonerių metų neturintiems vaikams draudžiama būti arti automatinio kavos aparato ir jungimo į tinklą laido.
- ▶ Vyresni negu aštuonerių metų vaikai be priežiūros naudoti kavos aparatą gali tik tada, jeigu jie yra supažindinti su saugiu prietaiso naudojimu.
Vyresni nei aštuonerių metų vaikai turi gebėti atpažinti ir suprasti galimus netinkamo naudojimo pavojus.
- ▶ Prižiūrėkite vaikus, esančius netoli kavos aparato. Jiems niekada neleiskite žaisti su prietaisu.
- ▶ Neprižiūrimi vaikai negali valyti prietaiso, nebent jie yra vyresni nei aštuonerių metų ir yra prižiūrimi.
- ▶ Prisiminkite, kad espresso ir kava nėra vaikams skirti gėrimai.
- ▶ Pavojus uždusti. Vaikai žaisdami gali įsivynioti į pakavimo medžiagą (pvz., plėvelę) arba užsimauti ją ant galvos ir uždusti. Pakavimo medžiagas laikykite vaikams nepasiekiamoje vietoje.

Saugos nurodymai ir įspėjimai

Techninė sauga

- ▶ Kavos virimo aparato pažeidimai gali pakenkti Jūsų saugumui. Prieš montuodami prietaisą, patikrinkite, ar nėra matomų pažeidimų. Niekada nenaudokite apgadinto kavos virimo aparato.
- ▶ Prieš prijungdami kavos aparatą, būtinai palyginkite specifikacijų lentelėje nurodytus prijungimo duomenis (įtampą ir dažnį) su elektros tinklo duomenimis. Šie duomenys būtinai turi sutapti, kad kavos aparatas nebūtų sugadintas. Jeigu abejojate, pasikonsultuokite su elektriku.
- ▶ Kavos aparato elektros sauga užtikrinama tik tuo atveju, jei jis prijungiamas prie pagal taisyklės įrengtos sistemos su apsauginiu laidu. Tai pagrindinė saugos sąlyga ir jos laikytis privaloma. Jeigu abejojate, elektros instaliaciją patikėkite patikrinti elektrikai.
- ▶ Galimas epizodinis arba nepertraukiamas eksploatavimas su autonominė arba tinklo sinchronine elektros tiekimo sistema (pavyzdžiui, autonominiiais elektros tinklais, rezervinėmis sistemomis). Eksploatavimo sąlyga, kad elektros tiekimo sistema atitiktų EN 50160 arba panašių standartų nustatytąsias vertes. Buitinėje instaliacijoje ir šiame “Miele” produkte numatytų saugos priemonių funkcijos ir veikimo principas turi būti užtikrinti veikiant autonominiu ir ne tinklo sinchroniniu režimu arba pakeisti lygiavertėmis įrengimo priemonėmis. Kaip, pavyzdžiui, aprašyta naujausios redakcijos VDE-AR-E 2510-2.
- ▶ Kavos aparatas prie elektros tinklo negali būti prijungiamas per daugiakištukinį lizdą arba ilginamąjį laidą. Jie neužtikrina reikiamos saugos (gaisro pavojus).
- ▶ Kavos aparato negalima naudoti nestacionariose vietose (pvz., laivuose).
- ▶ Pastebėję pažeidimus arba, pvz., užuodę svilėsių kvapą, ištraukite iš lizdo kištuką.


Saugos nurodymai ir įspėjimai

- ▶ Saugokite, kad neprispaustumėte tinklo jungiamojo laido ir jis nesitrintų į aštrias briaunas.
- ▶ Atkreipkite dėmesį, kad įjungimo į tinklą laidas niekur nekabėtų. Užkliuvus galima pažeisti kavos virimo aparatą.
- ▶ Kavos aparatą naudokite tik +10 °C ir +38 °C aplinkos temperatūroje.
- ▶ Kavos aparatą statykite maždaug 850 mm aukštyje nuo grindų.
- ▶ Perkaitimo pavojus! Užtikrinkite tinkamą kavos aparato vėdinimą ir ventiliavimą. Naudojimo metu prietaiso neuždenkite šluostėmis ar pan.
- ▶ Jeigu kavos aparatą įmontavote už varstomų spintelės durelių, naudodami prietaisą visada laikykite spintelės dureles atidarytas (žr. skyrių “Pastatymo nurodymai” mažiausio dydžio nišoje”). Už uždarytų durelių kaupiasi šiluma ir drėgmė. Galite pažeisti prietaisą arba baldus. Neuždarykite spintelės durelių, kol kavos aparatas yra naudojamas. Spintelės dureles uždarykite tik kai kavos aparatas visiškai atvės.
- ▶ Saugokite kavos virimo aparatą nuo vandens ir vandens pusrų. Nenardinkite kavos virimo aparato į vandenį.
- ▶ Remonto darbus, įskaitant prijungimą į tinklą, gali atlikti tik “Miele” įgaliotieji specialistai. Dėl netinkamai atliktų remonto darbų gali kilti pavojus naudotojui.
- ▶ Atlikti remonto darbus gali tik “Miele” įgalioti specialistai, antraip, atsiradus pažeidimų, garantinės pretenzijos nebus priimtos.
- ▶ Atliekant remonto darbus kavos aparatą būtina atjungti nuo maitinimo tinklo.
Kavos virimo aparatas yra atjungtas nuo maitinimo tinklo tik tuomet, kai
 - kavos virimo aparato maitinimo jungiklis yra ištrauktas.
Traukite tik už kištuko, bet ne už laido;

Saugos nurodymai ir įspėjimai

- išjungti namo elektros instaliacijos saugikliai;
 - įsukamieji namų instaliacijos saugikliai yra visiškai išsukti.
- Niekada neatidarykite kavos aparato korpuso. Palietus jungtis, kuriomis teka įtampa, ir pakeitus elektrines arba mechanines dalis, gali kilti pavojus jūsų gyvybei bei dėl to gali sutrikti kavos aparato veikimas.

Tinkamas naudojimas

 Prisiļetę prie gęrimo išleidimo vamzdelių, galite nusideginti ir apsiplikyti!

Išbęgantys skysčiai ir išsiveržiantys garai yra labai karšti.

Kol bęga karšti skysčiai arba veržiasi garai, nekiškite kūno dalių po gęrimo išleidimo vamzdeliais.

Nesilieskite prie įkaitusių dalių.

Purkštukai gali išpurkšti karštus skysčius arba garus. Prižiūrękite, kad pagrindinis išleidimo vamzdelis būtų švarus ir tinkamai įdętas.

Lašų surinkimo dubenyje esantis vanduo gali būti labai karštas. Atsargiai ištuštinkite dubenį.

 Pavojus susižeisti akis!

Niekada į apšvietimą nežiūrękite tiesiogiai arba naudodami optines priemones (didinamąjį stiklą ar pan.).

► Atkreipkite dėmesį į naudojamą vandenį:

- Vandens kokybė turi atitikti geriamojo vandens reikalavimus.
- Į vandens bakelį pilkite tik šaltą, šviežią geriamąjį vandenį. Karštas arba šiltas vanduo bei kiti skysčiai gali pažeisti kavos aparatą.
- Kad nepradėtų daugintis bakterijos, kasdien keiskite vandenį.
- Nenaudokite gazuoto vandens.

► Į pupelių indą pilkite tik skrudintas kavos pupeles. Nepilkite maltos kavos arba kavos pupelių su priedais.

► Į pupelių indą nepilkite skysčių.

► Nenaudokite žalios kavos (žalių, neskrudintų kavos pupelių) arba kavos mišinių, kurių sudętyje yra neskrudintų pupelių. Žalios kavos pupelės yra labai kietos, jose yra atitinkamas dręgmės kiekis. Kavos aparato malūnėlis gali būti pažeistas jau po pirmojo malimo.

Saugos nurodymai ir įspėjimai

- ▶ Į kavos aparatą nepilkite cukrumi, karamele ar pan. apdorotų kavos pupelių, skysčių, kurių sudėtyje yra cukraus. Cukrus gadina prietaisą.
- ▶ Į maltos kavos skyrelį pilkite tik sumaltas kavos pupeles.
- ▶ Nenaudokite karamelizuotų kavos miltelių. Juose esantis cukrus sukimba ir užkemša kavos aparato užplikymo bloką. Valymo tabletės, skirtos šalinti riebalus iš užplikymo bloko, nesuardo sukibimų.
- ▶ Naudokite tik pieną be priedų. Priedai, kurių sudėtyje būna daugiausia cukraus, užkemša pieno žarneles.
- ▶ Jeigu naudojate gyvulinės kilmės pieną, naudokite tik pasterizuotą pieną.
- ▶ Ruošiant arbatos gėrimus atkreipkite dėmesį į maisto produktų gamintojų nurodymus.
- ▶ Po pagrindiniu išleidimo vamzdeliu nelaikykite jokių degių alkoholio mišinių. Gali užsidegti ir išsilydyti plastikinės kavos aparato dalys.
- ▶ Prie kavos virimo aparato arba ant jo nedėkite atviros ugnies židinių, pvz., žvakių. Prietaisas gali užsidegti nuo liepsnos, ugnis gali išplisti.
- ▶ Taip pat nevalykite jokių daiktų su kavos aparatu.

Priedai ir atsarginės dalys

- ▶ Tik originalios “Miele” atsarginės dalys atitinka visus saugos reikalavimus. Sugedusias dalis galima keisti tik originaliomis atsarginėmis “Miele” dalimis.
- ▶ Naudokite tik originalius “Miele” priedus. Jeigu naudojamos kitų gamintojų atsarginės dalys, prarandama teisė į garantiją ir (arba) atsakomybė už produktą.
- ▶ “Miele” suteikia iki 15 metų arba mažiausiai 10 metų garantiją atsarginėms dalims, kurios reikalingos prietaiso funkcijoms užtikrinti, atsižvelgiant į Jūsų kavos aparato gamybos seriją.

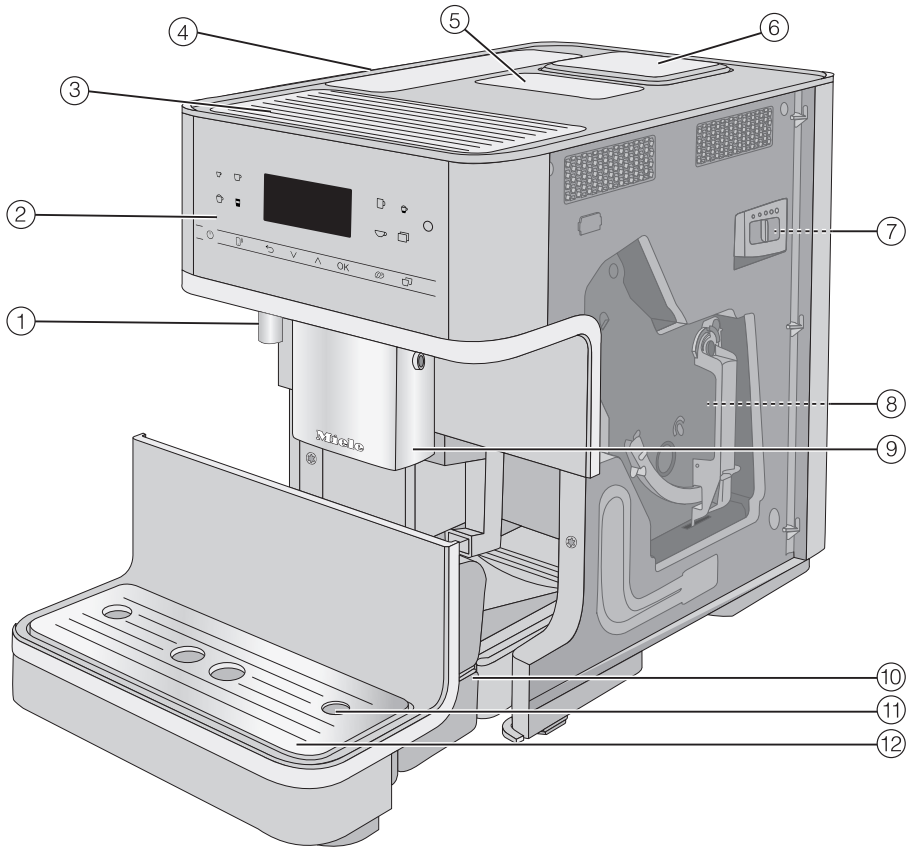
Valymas ir priežiūra

- ▶ Vadovaukitės skyriuje “Valymas ir priežiūra” pateiktais nurodymais.
- ▶ Plaukite kavos aparatą ir pieno indą (atsižvelgiant į turimą modelį) kasdien, ypač prieš pirmąjį naudojimą.
- ▶ Atkreipkite dėmesį, kad pieno sistemą reikia plauti kruopščiai ir reguliariai. Piene paprastai yra mikrobu, kurie, plaunant nepakankamai gerai, greitai dauginasi.
- ▶ Nenaudokite garinių valymo priemonių. Garai gali patekti į dalis, kuriomis teka įtampa, ir sukelti trumpąjį jungimą.
- ▶ Atsižvelgdami į vandens kietumą, reguliariai šalinkite kalkes iš kavos aparato. Kalkes šalinkite dažniau, jeigu naudosite vandenį, kuriame gausu kalkių. “Miele” neatsako už žalą, atsiradusią dėl netinkamo kalkių šalinimo, netinkamų kalkių šalinimo priemonių arba netinkamos koncentracijos.
- ▶ Reguliariai šalinkite riebalus iš užplikymo bloko naudodami valymo tabletes. Atsižvelgiant į riebalų kiekį naudojamos rūšies kavoje, gali užsikimšti užplikimo blokas.
- ▶ Espresso / kavos rinkinį reikia išmesti į biologinių atliekų arba komposto dėžę, nepilkite į plautuvę. Išleidimas gali būti užkimštas.

Saugos nurodymai ir įspėjimai

Taikoma prietaisams su nerūdijančiojo plieno paviršiumi:

- ▶ Ant nerūdijančiojo plieno paviršių neklijuokite lipnių lapelių, skaidrios lipniosios juostelės, izoliacinės juostelės kitų lipnių priemonių.
- ▶ Nerūdijančiojo plieno paviršiai gali susibraizyti. Magnetai gali įbrėžti paviršius.



① Karšto vandens išleidimo vamzdelis

② Valdymo skydelis

③ Puodelių pašildymas *

④ Vandens bakelis

⑤ Maltos kavos skyrelis

⑥ Pupelių indas

⑦ Sumalimo laipsnio pasirinkimas (už prietaiso durelių)

⑧ Užplikymo blokas (už prietaiso durelių)

⑨ Reguliuojamo aukščio pagrindinis išleidimo vamzdelis

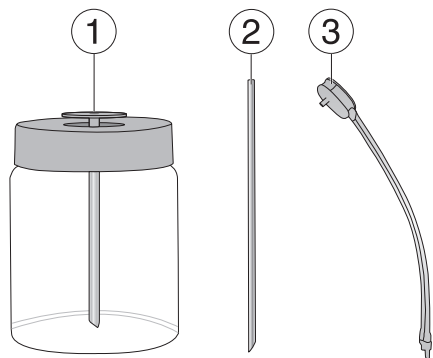
⑩ Lašų surinkimo indas su dangčiu ir tirščių indu

⑪ Pieno žarnelės laikiklis

⑫ Apatinis skydelis su lašų surinkimo padėklų

* (atsižvelgiant į modelį): CM 6360, CM 6560

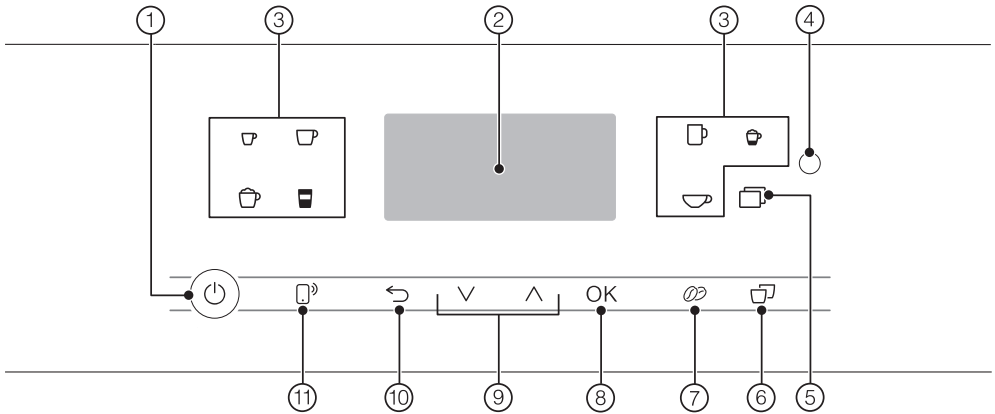
Prietaiso aprašymas



- ① Pieno indas *
- ② Pieno žarnelės antgalis
- ③ Pieno žarnelė su skalavimo antgaliu

* (atsižvelgiant į modelį): CM 6360,
CM 6560








Valdymo ir indikacijos elementai



- ① **Ijungimo ir išjungimo mygtukas** Ijungti ir išjungti kavos aparatą
- ② **Ekranas**
Skirtas vykdomo veiksmo arba būsenos informacijos rodymui
- ③ **Gėrimų pasirinkimo mygtukai**
Skirtas gėrimų ruošimui
- ④ **Optinė sąsaja**
(tik "Miele" garantinio aptarnavimo skyriui)
- ⑤ **Jutiklinis mygtukas**
 - Kitų gėrimų ruošimas: "Ristretto" (koncentruotas stiprus espresso), itališko kapučino, "Flat white" (stiprusis espresso su švelniai plaktu pienu), kava su pienu, "Café au lait" (stipri filtruota kava su šiltu pienu), karšto pieno ir pieno putas, karšto vandens, šilto vandens ruošimas bei kavos šotėlio funkcija.
 - Priežiūros programos
 - Profiliai
 - Nustatymai
- ⑥ **Jutiklinis mygtukas "2 porcijos"** Jeigu norite vienu metu paruošti dvi gėrimo porcijas
- ⑦ **Jutiklinis mygtukas "DoubleShot"** Iš dvigubo malto kavos ir tokio pat vandens kiekio paruoš ypač stiprų ir aromatingą kavos gėrimą
- ⑧ **Jutiklinis mygtukas "OK"**
Skirtas patvirtinti ekrano pranešimus ir išsaugoti nustatymus
- ⑨ **Rodyklių mygtukai** Naršyti po parinkčių sąrašą, rinkti nustatymus ir keisti vertes
- ⑩ **Jutiklinis mygtukas "Atgal"** Skirtas pereiti į aukštesnį meniu lygmenį, nutraukti nepageidaujamus veiksmus
- ⑪ **Jutiklinis mygtukas "MobileStart"** Leidžia įjungti gėrimo ruošimą nuotoliniu būdu naudojant "Miele" programėlę.

Valdymo ir indikacijos elementai

Gėrimų pasirinkimo mygtukai

-  Espresas
-  Kavos gėrimas
-  Kava dideliame puodelyje
-  Kapučinas
-  Pienas su espresu
-  Espresas su pieno puta
-  Vanduo arbatai

Jutikliniai mygtukai

Lieskite pirštu jutiklinius mygtukus ir valdykite kavos aparatą.


Kas kartą palietę jutiklinį mygtuką, išgirsite garsinį signalą. Galite pasirinkti mygtukų signalo garsumą arba jį visiškai išjungti (žr. skyriaus “Nustatymai” poskyrį “Garso stiprumas”).

Gėrimų meniu


Jeigu ekrane rodoma “Select drink”, esate gėrimų meniu.

Miele

Select drink

Kitus gėrimus rasite meniu “Further” (jutiklinis mygtukas ).

Meniu iškvietimas ir naršymas po meniu

Norėdami iškviešti meniu, palieskite atitinkamą jutiklinį mygtuką, pvz., .

Miele

Other drinks

Profiles

Maintenance

Atitinkamame meniu galite pasirinkti veiksmus arba pakeisti nustatymus. Stulpelis ekrano dešinėje parodo galimas papildomas parinktis arba daugiau teksto.

Norėdami pasirinkti meniu punktą, palieskite rodyklių mygtukus \wedge \vee , kol norimas meniu punktas bus rodomas šviesiame fone.

Kai tik bus rodoma norima vertė, nuoroda arba nustatymas, kurį galėsite patvirtinti, užsidegs oranžinės spalvos jutiklinis mygtukas “OK”.

Norėdami patvirtinti pasirinkimą, palieskite mygtuką “OK”.

Pasirinktas nustatymas sąrašė pažymimas varnele \checkmark .

Išėjimas iš meniu arba veiksmo nutraukimas







Norėdami išeiti iš meniu, palieskite jutiklinį mygtuką \leftarrow .

O jeigu norite sugrįžti į gėrimų meniu, dar kartą palieskite oranžine spalva šviečiantį jutiklinį mygtuką.

Valdymo principas

Ekranų simboliai

Papildomai prie teksto gali būti rodomi šie simboliai:

Simbolis	Paaiškinimas
	Simbolis žymi meniu “Settings” ir meniu punktą “Language”.
	Simbolis žymi valdymo informaciją ir nuorodas. Jeigu reikia, patvirtinkite pranešimus mygtuku “OK”.
	Simbolis rodomas, jeigu įjungtas paleidimo blokatorius. Valdymas užblokuotas.
	Laikmatis “TeaTimer” įjungtas (žr. skyriaus “Arbata” poskyrį “TeaTimer”). Šalia simbolio rodomas likęs užplikymo laikas.
	Simbolis rodomas nuovirų šalinimo metu. (Simbolis taip pat yra ant vandens bakelio: pilti vandenį iki žymos.)
	Jeigu kavos aparate aktyvinta “Miele@home” funkcija, rodomas WLAN ryšys ir šie simboliai. Simboliai pakopomis nurodo ryšio stiprumą: nuo stipraus iki neprisijungta.

Jūsų kavos aparate yra integruotas WLAN modulis.

Naudojimui jums reikės:

- WLAN tinklo,
- “Miele” programėlės,
- “Miele” naudotojo paskyros. Naudotojo paskyrą galite susikurti “Miele” programėlėje.

Su “Miele@mobile” programėle galėsite prijungti kavos aparatą prie namų interneto tinklo.

Prijungę kavos aparatą prie savo namų WLAN tinklo, programėlėje galėsite:

- atsisiųsti informaciją apie prietaiso veikimą,
- keisti kavos aparato nustatymus,
- valdyti savo kavos aparatą nuotoliniu būdu.

Prijungus kavos aparatą prie WLAN tinklo, padidėja energijos sąnaudos, net tada, kai prietaisas yra išjungtas.

Užtikrinkite, kad kavos aparato pastatymo vietoje būtų pakankamai stiprus WLAN ryšio signalas.

WLAN ryšio pasiekiamumas

WLAN ryšys dalinasi dažnio diapazonu su kitais prietaisais (pvz., mikrobangų krosnelėmis, nuotoliniu būdu valdomais žaislais). Galimi laikini arba nuolatiniai ryšio sutrikimai. Todėl gali nepavykti užtikrinti nuolatinį siūlomų funkcijų pasiekiamumą.

“Miele@home” pasiekiamumas

Galimybė naudoti “Miele” programėlę priklauso nuo “Miele@home” paslaugos prieinamumo jūsų šalyje.

“Miele@home” paslauga veikia ne visose šalyse.

Daugiau informacijos apie paslaugų pasiekiamumą ieškokite tinklalapyje www.miele.com.

“Miele” programėlė

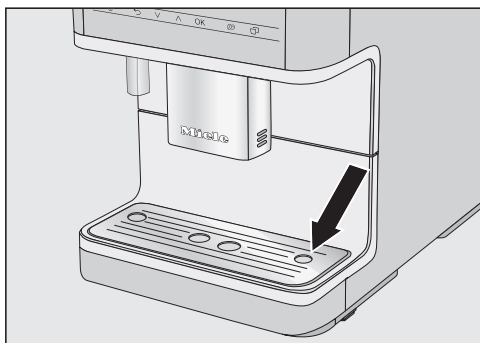
“Miele” programėlę galima nemokamai atsisiųsti iš “Apple App Store®” arba “Google Play Store™”.



Pirmasis paleidimas

Prieš pirmąjį naudojimą

- Nuimkite lipdukus su nuorodomis.



- Nuimkite apsauginę plėvelę nuo lašų surinkimo padėklą ir įstatykite jį į apatinį skydelį.
- Kavos aparatą pastatykite ant lygaus ir vandeniu atsparaus paviršiaus (žr. "Pastatymo nurodymai").

Prieš pildami kavos pupeles ir vandenį į kavos aparatą, kruopščiai jį išplaukite. Vadovaukitės skyriuje "Valymas ir priežiūra" pateiktomis nuorodomis, pvz., pupelių indą išvalykite sausa minkšta šluoste.

- Išplaukite vandens bakelį ir pagrindinį išleidimo vamzdelį.
- Išimkite vandens bakelį ir įpilkite šalto vandens. Įpilkite vandens iki žymos ir įdėkite atgal bakelį.
- Nuimkite pupelių indo dangtelį, supilkite skrudintas pupeles ir vėl uždėkite atgal.
- Įstatykite į lizdą kavos aparato kištuką.

Pirmasis įjungimas

- Palieskite "Įjungimo / išjungimo" mygtuką, jeigu ekrane nieko nerodoma.

Ekrano kalbos pasirinkimas

- Pasirinkite pageidaujimą ekrano kalbą.

Gali būti, kad būsite paprašytas nurodyti savo buvimo vietą.

Tinklo įrengimas ("Miele@home")

Kavos aparatą galite prijungti prie savo namų WLAN tinklo.

Pirmojo paleidimo metu ekrane rodoma: "Set up "Miele@home""

Patarimas: Savo kavos aparate "Miele@home" funkciją galite įrengti ir vėliau. Tokiu atveju pasirinkite "Skip".

- Patikrinkite, ar kavos aparato pastatymo vietoje pakankamai stiprus WLAN tinklo signalas.
- Palieskite "Continue".
- Pasirinkite norimą prisijungimo būdą.
- Vadovaukitės kavos aparato ekrane ir "Miele@mobile" programėlėje pateiktomis instrukcijomis.

Ekrane rodoma "Connection successfully established."

- Palieskite "Continue" ir tęskite pirmąjį paleidimą.

Vandens kietumo nustatymas

Atsakinga vandentiekio tarnyba gali informuoti apie vietinio geriamojo vandens kietumą.

Daugiau informacijos apie vandens kietumo nustatymą žr. skyriaus “Nustatymai” poskyryje “Vandens kietumas”.

- Nustatykite vandens kietumą (°dH) ir patvirtinkite mygtuku “OK”.

“Performance mode” pasirinkimas

Atitinkamai pagal savo kavos gėrimo įpročius galite pasirinkti atitinkamą režimą (žr. skyriaus “Nustatymai” poskyrį “Veikimo režimas”).

- **“Eco mode”**: šis režimas vadinamas energijos taupymo režimu.
- **“Barista mode”**: šį režimą naudokite, kai norisi tobulo skonio kavos.
- **“Latte mode”**: šis režimas paspartins kavos gėrimų su pienu ruošimą.

- Pasirinkite norimą režimą ir patvirtinkite mygtuku “OK”.

Pirmasis paleidimas sėkmingai baigtas.

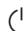
- Patvirtinkite mygtuku “OK”.

Kavos aparatas pradeda kaisti ir plauna pieno žarneles. Iš pagrindinio išleidimo vamzdelio teka plovimo vanduo.

- Prieš pirmą kartą ruošdami pieną, išplaukite pieno žarneles (žr. skyriaus “Valymas ir priežiūra” poskyrį “Pieno žarnelių plovimas”).

Turėkite omenyje, kad tikrasis kavos aromatas ir kreminė puta atsiranda tik po keleto kavos gėrimo ruošimų.

Jeigu naudojate prietaisą pirmą kartą, du pirmuosius kavos gėrimus išpilkite, kad iš užplikymo sistemos išsiplautų po gamyklinės patikros likę kavos likučiai.

Išjunkite kavos aparatą įjungimo ir išjungimo mygtuku . Neištraukite iš lizdo kištuko, norėdami išjungti kavos aparatą. Jeigu atjungsite prietaisą nuo maitinimo tinklo, reikės pakartoti pirmojo paleidimo procesą.

Ruošiant pirmuosius kavos gėrimus, sumalamas didesnis kavos pupelių kiekis, todėl lašų surinkimo inde arba ant dangtelio galite pastebėti maltos kavos likučių.

Vandens bakelio pildymas

⚠ Užterštas vanduo gali sukelti sveikatos sutrikimus.

Jeigu ilgiau paliksite bakelyje vandenį, gali pradėti daugintis bakterijos, kurios gali sukelti sveikatos sutrikimus.

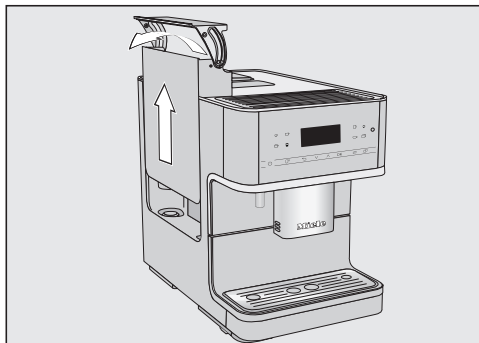
Kasdien keiskite bakelyje vandenį.

⚠ Dėl netinkamo naudojimo atsiradę pažeidimai.

Karšto ar šilto vandens arba kitų skysčių naudojimas gali pažeisti kavos aparatą.

Angliarūgštė prisotintas vanduo skatina nuovirų susidarymą.

Į vandens bakelį pilkite tik šaltą ir šviežią geriamąjį vandenį.



- Paspauskite dangtelio dešinėje pusėje.
- Suimkite už dangtelio ir iškelkite vandens bakelį.
- Į vandens bakelį iki žymos “max.” įpilkite šalto, šviežio geriamojo vandens.
- Atgal įdėkite vandens bakelį.

Jei vandens bakelis yra šiek tiek pakilęs arba pakrypęs, patikrinkite, ar ant pastatymo paviršiaus nesusikaušė nešvarumų. Tokiu atveju išleidimo antgalis nebus tinkamai priglundęs, kad galėtų ištekėti vanduo. Jeigu reikia, nuvalykite vandens bakelio pastatymo paviršių.

Pupelių indo pripildymas

Kavos gėrimą arba espresą galite ruošti iš skrudintų pupelių, kurias kavos aparatas šviežiai sumals kiekvienai porcijai atskirai. Supilkite pupeles į indą.

Kavos gėrimus taip pat galima ruošti ir iš maltos kavos.

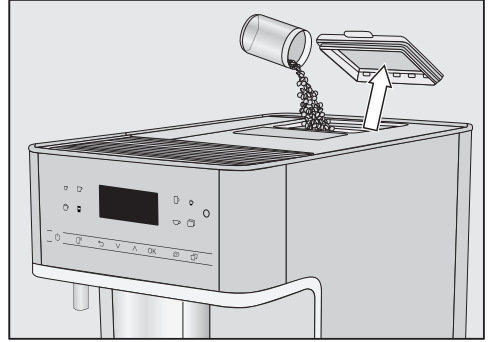
! Netinkamai naudodami, galite sugadinti kavos malūnėlį.

Jeigu į kavos pupelių indą pilsite skystį, maltą kavą arba kavos pupeles, sumaišytas su cukrumi ar karamele, rizikuojate sugadinti kavos aparatą.

Net žalios (neskrudintos) kavos pupelės arba kavos mišiniai, kurių sudėtyje yra neskraudintų pupelių, gali pažeisti malūnėlį. Žalios kavos pupelės yra itin kietos, jose yra likęs atitinkamas drėgmės kiekis. Kavos aparato malūnėlis gali sugesti jau po pirmojo malimo.

Todėl į pupelių indus pilkite tik skrudintas kavos pupeles.

Patarimas: Neskraudintas pupeles galite malti riešutų ar sėklų malimui skirtu malūnėliu. Šie malūnėliai turi besisukantį nerūdijančiojo plieno peilį. Sumaltas neskraudintas pupeles **porcijomis** supilkite į maltos kavos skyrelį ir ruoškite norimą kavos gėrimą.




- Nuimkite pupelių indo dangtelį.
- Supilkite į indą pupeles.
- Vėl uždėkite dangtelį.

Patarimas: Į pupelių indą įpilkite tiek kavos pupelių, kiek suvartosite per keletą dienų.

Dėl sąlyčio su oru kava praranda aromatą.

Ijungimas ir išjungimas

Kavos aparato įjungimas

- Palieskite įjungimo / išjungimo mygtuką .

Kavos aparatas pradeda kaisti ir plauna pieno žarnes. Iš pagrindinio išleidimo vamzdelio teka karštas vanduo.


Jeigu ekrane rodoma "Select drink", galima ruošti gėrimus.

Jeigu kavos aparatas jau įkaitęs iki reikiamos temperatūros, įjungus, jis nebus plaunamas.

Nepalietus nei vieno mygtuko arba nevykdant priežiūros programos, taupydamas energiją, maždaug po 7 min. prietaisas išsijungs automatiškai. Kol neišjungsite kavos aparato, dešinėje pusėje mirksės jutiklinis mygtukas "OK".

- Norėdami kavos aparatą "pažadinti" ir vėl ruošti gėrimus, palieskite bet kurį jutiklinį mygtuką.

Kavos aparato išjungimas

- Palieskite įjungimo / išjungimo mygtuką .

Jeigu buvo ruoštas gėrimas, kavos aparatas prieš išsijungdamas skalaus sistemas.

Jeigu ketinate išvykti ilgesniam laikui

Jeigu neketinate naudoti kavos aparato ilgesnį laiką, pvz., atostogų metu:

- ištuštinkite lašų surinkimo indą, tirščių indą, išpilkite vandens bakelį;
- kruopščiai išplaukite visas prietaiso dalis, taip pat užplikymo bloką.
- Jei reikia, ištraukite iš lizdo kištuką ir atjunkite prietaisą nuo maitinimo tinklo.



(atsižvelgiant į modelį: CM 6360, CM 6560)

Tik iš anksto pašildytuose puodeliuose geriau atsiskleidžia ir ilgiau išlieka espreso ir kitų kavos gėrimų skonis, gėrimas ilgiau išlieka šiltas.

Puodelių arba stiklinių pašildymui naudokite puodelių šildymo funkciją.

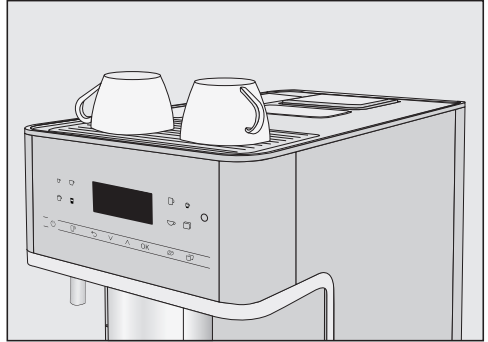
Jei įjungta puodelių pašildymo funkcija, nuolat šildomas puodelių pastatymo paviršius, kol kavos aparatas yra įjungtas.

Puodelių pašildymo įjungimas arba išjungimas

- Palieskite jutiklinį mygtuką .
- Pasirinkite "Settings"  | "Cup heating".
- Pasirinkite norimą parinktį ir patvirtinkite mygtuku "OK".

Nustatymas išsaugomas.

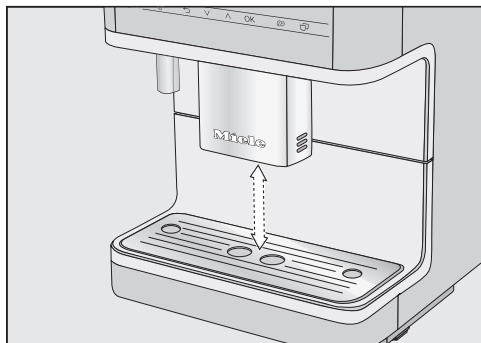
Puodelių pašildymas




- Puodelius arba stiklines pastatykite ant automatinio kavos aparato puodelių šildytuvo.

Pagrindinio išleidimo vamzdelio nustatymas pagal puodelių aukštį

Pagrindinį išleidimo vamzdelį galite nustatyti pagal naudojamų puodelių arba stiklinių aukštį. Tuomet ne taip greitai atvės kava arba espresso ir ilgiau išsilaisvins putos.



- Pagrindinį išleidimo vamzdelį traukite žemyn iki indo krašto. Arba pagrindinį išleidimo vamzdelį stumkite į viršų, kol po juo tilps norimas indas.

 Prisiļietę prie išleidimo vamzdelių, galite nusideginti ir apsiplikyti! Išsiveržę skysčiai ir garai yra labai karšti, galite apsiplikyti.

Kol bėga karšti skysčiai arba veržiasi garai, nekiškite kūno dalių po gėrimo išleidimo vamzdeliais.

Nesilieskite prie įkaitusių dalių.

Kavos gėrimų ruošimas su arba be pieno

Galite ruošti šiuos kavos gėrimus:

- **“Ristretto”** yra koncentruotas stiprus espresas. Tas pats maltos kavos kiekis, kaip ir espresui, tik užpilamas labai mažu vandens kiekiu.
- **“Espresso”** – stipri aromatinga kava su tiršta, lazdynų riešutų rudumo kremine puta. Espresso ruošimui rekomenduojame naudoti espreso skrudinimo kavos pupeles.
- **“Kaffee”** skiriasi nuo espreso gėrimo specialiai paskrudintomis pupelėmis ir didesniu vandens kiekiu. Kavos ruošimui rekomenduojame naudoti atitinkamo skrudinimo pupeles.
- **“Coffee long”** yra kava su didesniu vandens kiekiu.
- **“Cappuccino”** ruošama iš 2 trečdalių pieno ir 1 trečdaliu espreso.
- **“Latte macchiato”** ruošama iš 1 trečdaliu karšto pieno, pieno putos ir espreso.
- **“Caffè Latte”** ruošama iš espreso ir karšto pieno.

- **“Cappuccino italiano”** ruošama iš lygių dalių pieno putos ir espreso, kaip kapučino kava. Pirmiausia paruošiamas espresas, o tada pieno puta.
 - **“Espresso macchiato”** – espreso kava, tiekiamas su nedidele kremine pieno puta.
 - **“Flat white”** – specialus kapučino variantas: naudojamas daug didesnis negu pieno espreso kiekis užtikrina sodrų kavos aromatą.
 - **“Café au lait”** yra prancūziškas kavos gėrimas iš kavos ir pieno putos. “Café au lait” įprastai pateikiama plačiame puodelyje.
- Be to, galite ruošti **karštą pieną** ir **pieno putą**.

Gėrimų paruošimas

Pieno ruošimas

Priedai, kurių sudėtyje yra cukraus arba pieno pakaitalai, pvz., sojos gėrimai, gali užkimšti pieno sistemą ir žarnes. Tokių skysčių likučiai gali apsunkinti gėrimo ruošimą.

Naudokite tik pieną, kuriame nėra jokių priedų.

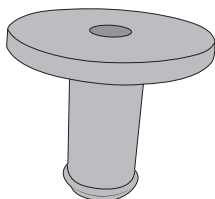
Labiausiai tinka pasterizuotas karvės pienas.

Jeilgeresnį laiką neruošėte pieno, prieš pirmąjį gėrimo ruošimą išskalaukite pieno žarnes.

Patarimas: Kad pieno putabūtų kreminės konsistencijos, naudokite atšaldytą karvės pieną (< 10 °C), kurio baltymų kiekis būtų ne mažesnis negu 3 %.

Galite rinktis bet kokio riebumo pieną – kaip labiausiai mėgstate. Naudojant nenugriebtą pieną (maž. 3,5 % riebumo), pieno putabūs tirštesnė, negu ruošiant iš nugriebto.

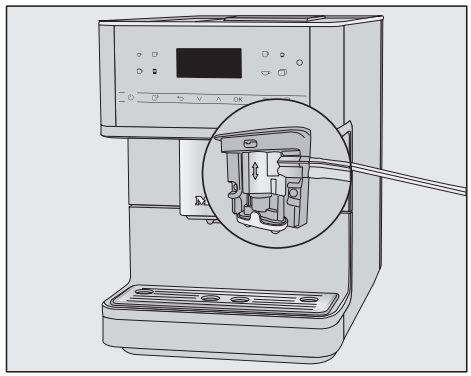
Pieną galite paruošti naudodami pieno žarnės antgalį arba pieno indą (pristatoma kartu atsižvelgiant į modelį).



Pristatymo komplekte yra viena jungiamoji detalė, kuri įsistato į pieno žarnės antgalį arba į pieno indo dangtelį. Pristatymo metu jungiamoji detalė pridedama atskirai arba įstatyta į pieno in-

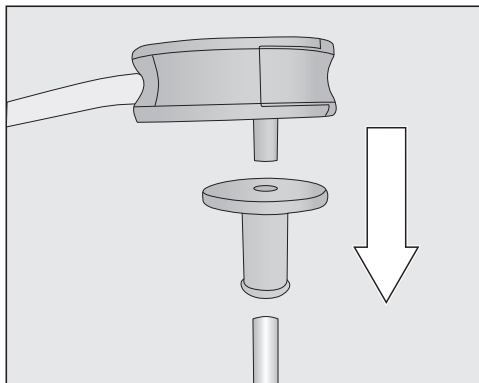
do dangtelį (atsižvelgiant į modelį). Jungiamąją detalę galite paprastai išspausti iš vidinės pieno indo dangtelio pusės.

“Siūlė” ant pieno žarnės ir ant pagrindinio išleidimo vamzdelio palengvins montavimą.



Pieno pakelio ir pieno žarnės antgalio paruošimas

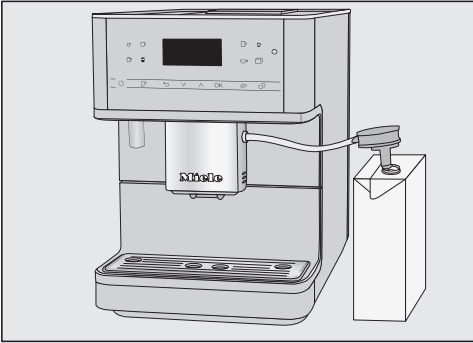
Naudodami pieno žarnės antgalį, pieną galite ruošti tiesiai iš pieno pakelių arba kitų pakuočių.



- Jungiamąją detalę pirmiausia įstatykite į ilgą nerūdijančiojo plieno vamzdelį. Prižiūrėkite, kad nuožulnulis galas būtų nukreiptas žemyn.

Gėrimų paruošimas

- Prie jungiamosios detalės prijunkite plovimo antgalį.



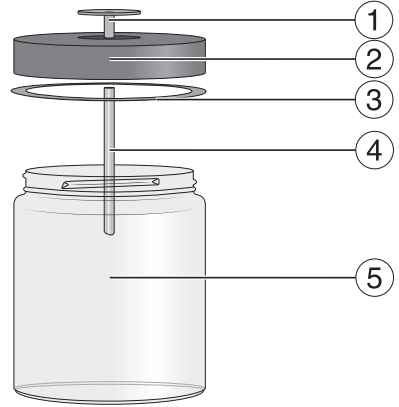
- Atidarykite pieno pakuotę ir panardinkite į pieną pieno žarnelės antgalį. Pieno pakuotę pastatykite dešinėje šalia kavos aparato.
- Įstatykite pieno žarnelę į laikiklį prie pagrindinio išleidimo vamzdelio.

Patarimas: Pieno žarnelės antgalį po naudojimo išplaukite po tekančiu vandeniu.

Pieno indas

atsižvelgiant į modelį: CM 6360,
CM 6560

Pieno inde pienas **neatvėsinaamas**.
Norėdami paruošti kokybišką pieno
putą, naudokite tik šaltą pieną
(< 10 °C).

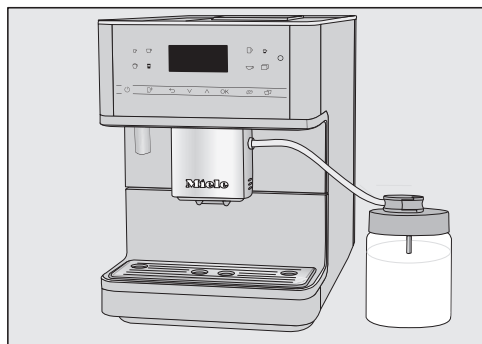


- 1 Jungiamoji detalė
- 2 Dangtelis
- 3 Sandarinimo žiedas
- 4 Nerūdijančiojo pieno vamzdis
- 5 Stiklinė

Pieno indo paruošimas

- Į dangtelį iš viršaus įstatykite jungiamąją detalę, kol ši priglus.
- Nerūdijančiojo pieno vamzdelį iš viršaus įstatykite į dangtelį. Prižiūrėkite, kad nuožulnūs galas būtų nukreiptas žemyn.
- Įpilkite į indą pieno, palikite daug. 2 cm iki viršaus. Uždarykite indą dangteliu.

Gėrimų paruošimas




- Pieno indą pastatykite kairėje šalia kavos aparato.
- Pieno žarnelės plovimo antgalį prijunkite prie pieno indo dangtelio.
- Pieno žarnelę įstatykite į angą pagrindiniame išleidimo vamzdyje ir sujunkite pieno indą su kavos aparatu.

Jei ilgesnį laiką neruošėte pieno, prieš pirmąjį gėrimo ruošimą išskalaukite pieno žarneles.

Kavos gėrimo ruošimas



- Pastatykite puodelį po pagrindiniu išleidimo vamzdeliu.
- Pasirinkite gėrimą: palieskite norimo gėrimo jutiklinį mygtuką arba pasirinkite gėrimą meniu "Further" | "Other drinks" (jutiklinis mygtukas )

Ruošimas pradedamas.


Ruošimo sustabdymas

- Valdymo skydelyje dar kartą palieskite oranžinės spalvos simbolį.

Jeigu ruošiate gėrimą iš kelių sudedamųjų dalių, pvz., pieną su espresu, atskirų sudedamųjų dalių ruošimą galite sustabdyti ir anksčiau.


- Palieskite "OK", kai ekrane pasirodys "Stop".


"DoubleShot"

Jeigu norite paruošti ypač sodrų, aromatingą kavos gėrimą, naudokite funkciją "DoubleShot" . Įpusėjęs kavos ruošimui, kavos pupelės malamos ir dar kartą užplikomos. Dėl sutrumpinto ekstrakcijos laiko išsiskiria mažiau nepageidaujamo aromatų ir karčiųjų medžiagų.

"DoubleShot" funkciją galima naudoti ruošiant bet kurį kavos gėrimą, išskyrus "Stiprųjį espresą".

Kavos gėrimo ruošimas su "DoubleShot"

- Prieš pradėdami arba iš karto pradėję ruošti kavos gėrimą, palieskite jutiklinį mygtuką .

Pradedamas gėrimo ruošimas, užsidega jutiklinis mygtukas . Sumalamos ir užplikomos 2 kavos pupelių porcijos.

2 porcijų ruošimas (jutiklinis mygtukas)


Vienu metu į tą patį didelės talpos puodelį arba į 2 atskirus puodelius galite paruošti 2 gėrimo porcijas.



Kiekviena kavos porcija yra atskirai sumalama, užplikoma ir išpilstoma. Ekrane rodoma eiga.

Ruošimo sustabdymas

- Palieskite jutiklinį mygtuką .

- Po pagrindiniu išleidimo vamzdeliu statykite po vieną puodelį.
- Prieš pradėdami arba iš karto pradėję ruošti kavos gėrimą, palieskite jutiklinį mygtuką .

Šviečia  jutiklinis mygtukas.


Ruošimas pradedamas, ruošiamos 2 norimo gėrimo porcijos.

Kavos ąsotėlis

Naudodami funkciją "Coffee pot", galėsite vieną po kito automatiškai paruošti kelis puodelius kavos gėrimo (daug. 1 l).

Rodomas gėrimų meniu.

Patarimas: Prieš pasirinkdami funkciją "Coffee pot" patikrinkite, ar pakankamai pripildyti pupelių indai ir vandens bakelis.

- Po pagrindiniu išleidimo vamzdeliu pastatykite tinkamo dydžio indą.
- Palieskite jutiklinį mygtuką .
- Pasirinkite "Further" | Other drinks | "Coffee pot" ir patvirtinkite mygtuku "OK".
- Pasirinkite norimą puodelių skaičių (nuo 3 iki 8).

Gėrimų paruošimas

Kavos gėrimai iš maltos kavos

Jeigu ruošiate kavos gėrimus iš jau sumaltų kavos pupelių, berkite miltelius porcijomis į maltos kavos skyrelį.

Galite paruošti kavos gėrimą be kofeino, nors pupelių inde subertos kavos pupelės yra su kofeinu.

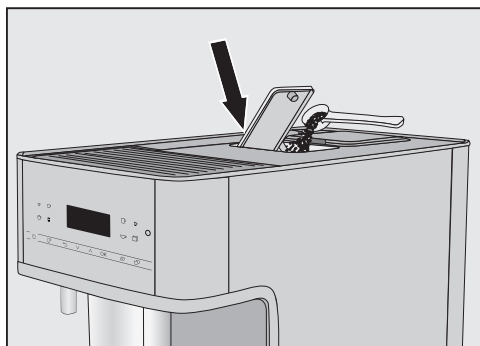
Jeigu naudojate maltą kavą, galėsite paruošti tik **1** porciją kavos arba espresso gėrimo.

Į maltos kavos skyrelį pilkite **daug. 12 g** maltos kavos.

Jeigu įpilsite daugiau, užplikymo blokas gali nesuspausti kavos miltelių.

Maltos kavos pildymas

Kavos aparatas panaudos maltą kavą kitam gėrimo ruošimui.



- Atidarykite maltos kavos skyrelį.

Skyrelį pripildykite daug. **12 g**.

- Į skyrelį įpilkite maltos kavos.
- Uždarykite kavos skyrelį.

Kavos gėrimų ruošimas iš maltos kavos

Ekrane rodoma: "Use ground coffee?"

- Pasirinkite "Yes" ir patvirtinkite mygtuku "OK".

Galite pasirinkti, kokį kavos gėrimą norite ruošti iš maltos kavos.

- Pastatykite puodelį po pagrindiniu išleidimo vamzdeliu.

- Pasirinkite gėrimą.

Gėrimas ruošiamas.

Jeigu pasirinkote "No" ir patvirtinote mygtuku "OK", neužplikyta malta kava bus pašalinta į tirščių surinkimo indą. Prietaisas pradės automatinį plovimą.

Arbata

Šis kavos aparatas nėra skirtas naudoti komerciniams arba moksliniams tikslams. Temperatūrų vertės yra tik apytikslės. Jos gali kisti, atsižvelgiant į aplinkos sąlygas.

Ruošdami arbatą, pagal arbatos rūšį galite pasirinkti karšto vandens temperatūros nustatymus:

- **“Japanese tea”** – aukštos kokybės žalioji arbata, kuriai būdingas švelnus, gaivus – “žalias” – skonis. Išleidimo temperatūra: apie 60 °C, užplikymo laikas: apie 1,5 min.
- **“White tea”** – žalioji arbata, gaminama tik iš jaunų, neprasiskleidusių ir ypač švelniai apdorotų kininio arbatmedžio pumpurų. Balta arbata išsiskiria savo ypač švelniu skoniu. Išleidimo temperatūra: apie 63 °C, užplikymo laikas: apie 2 min.
- **“Green tea”** savo žalią spalvą įgauna iš žalių kininio arbatmedžio lapelių. Atsižvelgiant į regioną, arbatos lapeliai gali būti skrudinami arba garinami. Žaliąją arbatą galima plikyti net keletą kartų. Išleidimo temperatūra: apie 74 °C, užplikymo laikas: apie 2,5 min.
- **“Black tea”** fermentuojantis arbatos lapeliams, įgauna savo tamsią spalvą ir tipišką skonį. Juodąją arbatą galima tiekti su citrinos gabalėliu arba pienu. Išleidimo temperatūra: apie 78 °C, užplikymo laikas: apie 3 min.

- **“Herbal tea”** – kvapni užpilama arbata iš džiovintų arba šviežių augalų dalių.

Išleidimo temperatūra: apie 78 °C, užplikymo laikas: apie 8 min.

- **“Fruit tea”** – arbata iš džiovintų vaisių ir (arba) augalų gabaliukų, pvz., erškėtuogių. Skonis gali skirtis, atsižvelgiant į naudotus augalus ir jų mišinius. Daug vaisinių arbatų papildomai yra aromatizuotos.

Išleidimo temperatūra: apie 78 °C, užplikymo laikas: apie 8 min.

Pagal arbatos rūšį pasirinkite karšto vandens temperatūrą.

Atitinkamos karšto vandens išleidimo temperatūros nustatytos pagal “Miele” rekomenduotą šių arbatų ruošimui naudojamą temperatūrą.

Galite keisti atskirų arbatos gėrimų užplikymo temperatūras, individualiai pritaikydami jas pagal savo pomėgius (žr. skyriaus “Parametrai” poskyrį “Užplikymo temperatūra”). Temperatūra skiriasi apie 2 °C.

Arbatai ruošti galite naudoti arbatos lapelius, arbatos mišinius ar arbatos pakelius.


Atkreipkite dėmesį į gamintojų pateiktus ruošimo nurodymus.

Nuo arbatos rūšies priklauso jos dozavimo kiekis. Vadovaukitės ant pakuotės pateiktomis arba pirkimo metu gautomis gėrimo ruošimo rekomendacijomis. Prie arbatos rūšies ir puodelio dydžio galite pritaikyti karšto vandens kiekį (žr. skyrių “Gėrimo kiekis”).

Gėrimų paruošimas

“TeaTimer”

Jeigu ruošiate vandenį arbatai, naudodami funkciją “TeaTimer” galite įjungti laikmatį. Pasirinktai arbatos rūšiai iš anksto nustatytas konkretus užplikymo laikas. Šį laiką galite pakeisti (maks. 14:59 min.). Išsaugomas pakeistas užplikymo laikas.



Kol pasibaigs užplikymo laikas, galite ir toliau naudoti aparatą. Užplikymo laiko pabaigoje nuskamba garsinis signalas, pradeda mirksėti simbolis .

“TeaTimer” nustatymas


Galite naudoti šias parinktis:

- **“Automatic”**: “TeaTimer” paleidžiamas automatiškai, pasibaigus vandens arbatai išleidimui.
- **“Manual”**: pasibaigus vandens arbatai išleidimui, papildomai galite įjungti “TeaTimer”.

Rodomas gėrimų meniu.

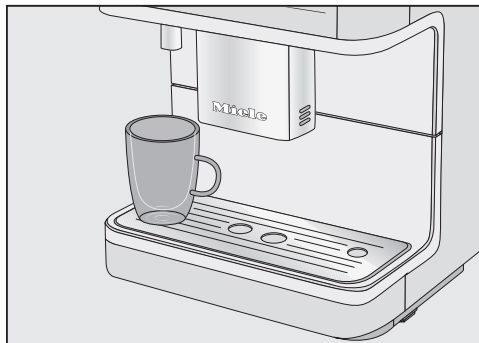
- Palieskite jutiklinį mygtuką .
- Pasirinkite “Settings”  | “TeaTimer”.
- Pasirinkite pageidaujama nustatymą ir patvirtinkite mygtuku “OK”.

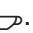
Arbatos ruošimas

Jeigu paliesite jutiklinį mygtuką, bus rodomas meniu su skirtingomis arbatos rūšimis .

Rodomas gėrimų meniu.

- Į arbatos filtrą įberkite arbatos lapelių arba išimkite iš pakuotės arbatos pakelį.
- Paruoštą arbatos filtrą arba arbatos pakelį įdėkite į puodelį.



- Pastatykite puodelį po karšto vandens išleidimo vamzdeliu.
- Palieskite jutiklinį mygtuką .
- Pasirinkite norimą arbatos rūšį ir patvirtinkite mygtuku “OK”.

Karštas vanduo teka į arbatos puodelį.

Jeigu pasirinktas nustatymas “TeaTimer” | “Automatic”, pasibaigus vandens arbatos ruošimui, įsijungia užplikymo laiko laikmatis.


“TeaTimer” įjungimas rankiniu būdu

Pasibaigus karšto vandens išleidimui, ekrane pasirodo “TeaTimer”.

- Palieskite “OK”.


Atveriamą redagavimo programą, rodomas rekomenduojamas laikas.

- Dabar galite pakeisti užplikymo laiką ir patvirtinti jutikliniu mygtuku “OK”.

Užplikymo laiko pabaigoje nuskamba garsinis signalas, pradeda mirksėti simbolis .

- Pasibaigus užplikymo laikui, išimkite arbatos lapelius arba arbatos pakelį.


Šilto ir karšto vandens ruošimas

 Galite nusideginti ir apsiplikinti, prisilietę prie karšto išleidimo vamzdelio. Išsiveržę skysčiai ir garai yra labai karšti, galite nusiplikyti. Kol bėga karšti skysčiai arba veržiasi garai, nekiškite kūno dalių po gėrimo išleidimo vamzdeliais. Nesilieskite prie įkaitusių dalių.

Galite naudoti šias parinktis:

- karštas vanduo – apie 80 °C
- šiltas vanduo – apie 60 °C

Rodomas gėrimų meniu.

- Po karšto vandens išleidimo vamzdeliu pastatykite tinkamą indą.
- Palieskite jutiklinį mygtuką .
- Pasirinkite "Other drinks", tada šiltą arba karštą vandenį.
- Patvirtinkite mygtuku "OK".



Ruošimas pradedamas.

“Expert mode”

Gėrimo ruošimo metu funkcija “Expert mode” galima keisti jo kiekį. Nustatymas **neišsaugomas** ir galioja tik ruošiamam gėrimui.

“Expert mode” įjungimas ir išjungimas

Rodomas gėrimų meniu.



- Palieskite jutiklinį mygtuką .
- Pasirinkite “Settings”  | “Expert mode”.
- Pasirinkite norimą parinktį.
- Patvirtinkite mygtuku “OK”.

Nustatymas išsaugomas.

“Expert mode”: gėrimo kiekio pritaikymas

Rodomas gėrimų meniu.

Gėrimo kiekį galima keisti tik tam tikru ruošimo etapo metu.

Jeigu pasirinkote “DoubleShot”  arba “2 porcijos” , eksperto režime negalėsite pakeisti gėrimo kiekio.

- Pasirinkite gėrimą.

Ruošimas pradedamas. Kol gėrimas teka į puodelį, galite pasirinkti gėrimo kiekį, pvz., ruošdami pieną su espresu, galite pakeisti karšto pieno, pieno putas ir espreso kiekius.



- Pagal pageidavimą gėrimo kiekį keiskite rodyklių mygtukais \wedge arba reguliatoriumi \vee (mažas trikampis).

Nuo malimo laiko priklauso kavos milteilių kontakto su vandeniu trukmė, taip vadinamas ekstrakcijos laikas. Nustatčius optimalų malimo laipsnį, galima paruošti tobulą kavos gėrimą su švelnia lazdynų riešutų rusvumo puta.

Nustatytas malimo laipsnis galioja ruošiant visus kavos gėrimus.

Toliau išvardinti požymiai padės nustatyti, ar reikia keisti malimo laipsnį.

Malimas **per stambus**, jeigu jaučiamas vandeningas ir rūgštus espresso arba kavos gėrimo skonis. Puta yra labai šviesi ir greitai subliūkšta.

Sumažinkite malimo laipsnį, kad kavos pupelės būtų sumaltos smulkiau.

Malimas **per smulkus**, jeigu jaučiamas kartus espresso arba kavos gėrimo skonis, puta yra tamsiai rudos spalvos.

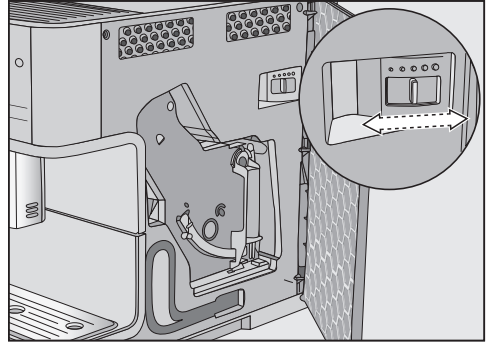
Padidinkite malimo laipsnį, kad kavos pupelės būtų sumaltos stambiau.

Sumalimo laipsnį visada reguliuokite tik per vieną pakopą.

Ijunkite gėrimo ruošimą, kad malūnėlis dar kartą sumaltų pupeles. Tada vėl galėsite pakeisti malimo laipsnį.

Malimo laipsnio nustatymas

- Atidarykite prietaiso dureles.



- Sumalimo laipsnio svirtelę pastumkite daug. viena pakopa į kairę (smulkus malimas) arba į dešinę (stambus malimas).
- Uždarykite prietaiso dureles.
- Ištuštinkite lašų surinkimo indą ir tirščių indą.
- Paruoškite kavos gėrimą.

Tada vėl galėsite pakeisti malimo laipsnį.


Pakeistas sumalimo laipsnis bus naudojamas tik antram kavos gėrimui.

Parametrai

Parametrų rodymas ir keitimas

Galite keisti visų gėrimų ruošimo kiekius.

Papildomai kiekvienam kavos gėrimui galite individualiai nustatyti sumalamos kavos kiekį, užplikymo temperatūrą ir pirminį užplikymą.

- Palieskite  ir pasirinkite "Parameters".
- Pasirinkite gėrimą ir patvirtinkite su "OK".

Rodomi šio gėrimo ruošimo parametrai, kuriuos galite pakeisti.

Jeigu pasirinkote kavos gėrimą, rodomi galimi nustatymai: "Amount of coffee", "Brew temperature" ir "Pre-brewing".

Pirmoje eilutėje rodomas meniu punktas "Portion size". Jeigu pasirinksite "Portion size" ir patvirtinsite mygtuku "OK", iš karto prasidės gėrimo ruošimas.

- Pasirinkite norimus parametrus.
- Pakeiskite nustatymą ir patvirtinkite mygtuku "OK".

Nustatymas išsaugomas.

Gėrimo kiekis

Kavos gėrimo skonis priklauso ne tik nuo kavos rūšies, bet gal net labiau nuo naudojamo vandens kiekio.

Ruošdami bet kurį kavos gėrimą (išskyrus "Coffee pot"), vandens kiekį galite priderinti prie savo puodelių dydžio ir (arba) vartojamos kavos rūšies.

Ruošdami gėrimus su pienu, galite nustatyti ne tik espresso arba kavos gėrimo kiekį, bet ir pageidaujimą pieno bei pieno putos kiekį.

Galima nustatyti kiekvieno gėrimo didžiausią ruošiamą kiekį. Jį pasiekus, ruošimas yra sustabdomas. Išsaugomas didžiausias galimas pasirinkto gėrimo ruošimo kiekis.

Jeigu ruošiant gėrimą ištuštėja vandens bakelis, prietaisas negali nustatyti didžiausio gėrimo kiekio. Gėrimo kiekis **neišsaugomas**.

Gėrimo kiekio keitimas

- Pastatykite puodelį po pagrindiniu išleidimo vamzdeliu.
- Pasirinkite "Portion size" ir patvirtinkite mygtuku "OK".

Ruošiamas pasirinktas gėrimas, o ekrane rodoma "Save".

- Puodeliui prisipildžius iki norimo kiekio, palieskite "OK".

Jeigu norite pakeisti kavos gėrimų su pienu kiekį, ruošimo metu vieną po kito išsaugokite gėrimo ruošimo sudedamąsias dalis.

- Kai tik tam tikros sudedamosios dalies kiekis atitiks jūsų norimą, palieskite "OK".

Nuo šiol ruošiant šį gėrimą, bus naudojamas pasirinktas kiekis.

Patarimas: Gėrimo kiekį galėsite pakeisti, jeigu ruošimo metu valdymo skydelyje nuspausite ir laikysite mygtuką su pavaizduotu gėrimu. Lieskite norimo gėrimo mygtuką, kol prasidės gėrimo ruošimas. Gėrimo išleidimo metu ekrane pasirodys "Save".

Sumalamas kiekis

Kavos aparatas gali vienam kavos puodeliui sumalti ir užplikyti 6-14 g pupelių. Kuo daugiau maltos kavos užplikoma, tuo stipresnis bus gėrimas.

Sumalamas kiekis **per mažas**, jeigu jaučiamas silpnas espresso arba kavos gėrimo skonis.

Padidinkite pupelių kiekį, kad būtų užplikoma daugiau maltos kavos.

Sumalamas kiekis **per didelis**, jeigu jaučiamas kartus espresso arba kavos gėrimo skonis.

Sumažinkite pupelių kiekį, kad būtų užplikomas mažesnis kiekis.

Patarimas: Jeigu kavos gėrimas Jums yra per stiprus arba per kartus, išbandykite kitą kavos pupelių rūšį.

Užplikymo temperatūra

Užplikymo temperatūrą reikia rinktis atsižvelgiant į kavos pupelių rūšį ir skrudinimą. Taip pat svarbu, ar ruošiate kavos gėrimą, ar espresą.

Naudojant tam tikros rūšies kavos pupeles, aukšta užplikymo temperatūra gali turėti įtakos putos susidarymui. Jeigu kava yra karti, tai gali nutikti dėl pasirinktos per aukštos užplikymo temperatūros.

Espresas paprastai ruošiamas aukštesnėje temperatūroje.

Maltos kavos pirminis užplikymas

Pirminio užplikymo metu maltos kavos pupelės šiek tiek sudrėkinamos karštu vandeniu. Kavos milteliai šiek tiek išbrinksta. Po trumpos pertraukos likęs vanduo perspaudžiamas per sudrėkintą maltą kavą. Jeigu kavos gėrimas jums atrodo, pvz., beskonis, ir norėtumėte, kad jis būtų labiau "aromatingas" ir "sodresnio" skonio, išbandykite funkciją "Pirminis užplikymas". Atsižvelgiant į naudojamą kavos rūšį, naudojant pirmąją užplikimą, kavos skonis tampa sodresnis.

Galima nustatyti trumpą arba ilgą užplikymo laiką ir visiškai išjungti "Užplikymo" funkciją.

Patarimas: Pirminio užplikymo funkciją ypač rekomenduojama naudoti ruošiant kavos gėrimus.

Profiliai

Papildomai prie “Miele” gėrimų meniu (“Miele” profilis) galite susikurti asmeninius profilius, kad skirtingi kavos gėrimo mėgėjai taip pat galėtų susikurti savo mėgstamą kavos skonį.

Kiekvienam profiliui galėsite individualiai priskirti gėrimų kiekius bei kavos ir pieno gėrimų, karšto vandens ir arbatos ruošimo parametrus.

Esamo profilio pavadinimas rodomas ekrano viršuje, kairiajame kampe.

Profilų sukūrimas

- Palieskite jutiklinį mygtuką “☰” ir pasirinkite “Profiles”. Patvirtinkite mygtuku “OK”.

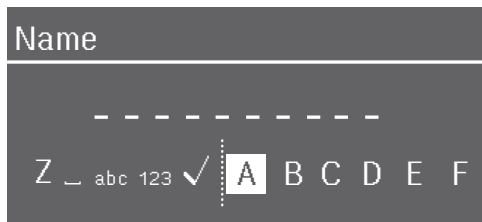
Atsidaro meniu “Profiles”.

- Pasirinkite “Create profile”.

Ekrane atsidaro redagavimo programa.

Pavadinimo įvedimas

Raides ir skaičius galite įvesti rodyklių mygtukais \wedge ir \vee . Taip pat galite pasirinkti rašybą didžiosiomis arba mažosiomis raidėmis.



- Norėdami įvesti skaičių, pažymėkite jį, paspauskite “OK” ir patvirtinkite.
- Jutikliniu mygtuku \leftarrow galėsite ištrinti skaičių.
- Pavadinimą išsaugosite pasirinkę varnelę \checkmark ir patvirtinę mygtuku “OK”.

- Įveskite profilio pavadinimą.

Patarimas: Pasirinkite trumpus, aiškius pavadinimus.

Profilis sukurtas.

Gėrimo ruošimas iš profilio

- Palieskite jutiklinį mygtuką “☰” ir pasirinkite “Profiles”. Patvirtinkite mygtuku “OK”.

- Pasirinkite norimą profilį.

- Pasirinkite norimą gėrimą.

Pradedamas gėrimo ruošimas.

Gėrimo keitimas profilyje

Jeigu profilyje pakeisite gėrimo ruošimo parametrus, šie nustatymai galios tik aktyviam profiliui. Jie neturės įtakos gėrimų nustatymams kituose profiliuose.

- Pasirinkite norimą profilį.

Pasirinkto profilio pavadinimas rodomas ekrano viršutiniame kairiajame kampe.

Dabar galite individualiai pakeisti gėrimus.

Profilų keitimas

Jei jau sukūrėte bent vieną profilį, meniu “Profiles” galite keisti profilų pavadinimus, ištrinti juos arba perkelti.

- Pasirinkite “Edit” ir patvirtinkite mygtuku “OK”.

Dabar galite apdoroti pasirinktą profilį.

Profilio keitimo nustatymas

Galite naudoti šias parinktis:

- **“Manual”:** pasirinktą profilį galėsite naudoti tol, kol pasirinksite kitą.

- **“After each use”**: po kiekvieno gėrimo paruošimo automatiškai bus rodomas “Miele” profilis.
- **“When switched on”**: kiekvieną kartą įjungus prietaisą, bus rodomas “Miele” profilis, nesvarbu, koks profilis buvo nustatytas prieš išjungiant.
- Pasirinkite “Change profile” ir patvirtinkite mygtuku “OK”.
- Pasirinkite pageidaujamą parinktį ir patvirtinkite mygtuku “OK”.

Pavadinimo keitimas

Ši parinktis galima tik jeigu prie įprasto “Miele” profilio buvo sukurtas papildomas profilis.

- Pasirinkite “Change name” ir patvirtinkite mygtuku “OK”.
- Pakeiskite pavadinimą kaip pageidaujate (taip pat žr. poskyrį “Profilių kūrimas”).

Profilio ištrynimasis

Ši parinktis galima tik jeigu prie “Miele” standartinio profilio buvo sukurtas papildomas profilis.

- Pasirinkite “Delete profile” ir patvirtinkite mygtuku “OK”.
- Pasirinkite profilį, kurį ketinate ištrinti.
- Pasirinkite “Yes” ir patvirtinkite mygtuku “OK”.

Profilis ištrinamas.

“MobileStart”

Su “MobileStart” galėsite įjungti, pvz., gėrimo ruošimą, “Miele” programėlėje.

“MobileStart” funkcija veikia tik jeigu kavos aparatas palaiko funkciją “Miele@home”.

 Prisiļietę prie išleidimo vamzdelių, galite nusideginti ir nusiplikyti.

Ruošiant gėrimą nuotoliniu būdu, išsiveržę karšti skysčiai arba garai gali nuplikiyti kitus asmenis, jeigu šie prisilies prie pagrindinio išleidimo vamzdelio arba prie karštų prietaiso dalių.

Prieš įjungdami prietaisą nuotoliniu būdu įsitinkite, kad šalia nėra asmenų, o ypač vaikų, kuriems grėstų pavojus.

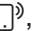
Pienas pieno inde neatvėsinaamas. Jeigu savo programėlėje norite įjungti gėrimo su pienu ruošimą, įsitinkite, kad pienas yra pakankamai šaltas (< 10 °C).

Jeigu kavos aparatą naudojate tiesiogiai, negalima jo valdyti programėlėje. Rekomenduojama tiesiogiai naudoti prietaisą.

Norėdami pradėti ruošti gėrimus nuotoliniu būdu, turi būti įjungta “Mobile Start”. Atkreipkite dėmesį, kad kavos aparatas būtų paruoštas naudoti, pavyzdžiui, kad bakelyje būtų užtekinai vandens. Po pagrindiniu išleidimo vamzdeliu pastatykite pakankamai didelį, tuščią indą.


Jeigu ruošiate gėrimą su “MobileStart”, apie paruoštą gėrimą informuos akustiniai ir optiniai signalai. Šių įspėjamųjų signalų negalima pakeisti arba išjungti.

“MobileStart” įjungimas ir išjungimas

Jeigu norite naudoti “MobileStart” , turi būti įjungta parinktis “Remote control”.



Rodomas gėrimų meniu.

■ Palieskite jutiklinį mygtuką .

Šviečia  jutiklinis mygtukas. Dabar savo taikomojoje programoje galite įjungti gėrimo ruošimą. Vadovaukitės ekrane pateiktais nurodymais.

“Settings” rodymas ir keitimas


Rodomas gėrimų meniu.

- Palieskite jutiklinį mygtuką .
- Pasirinkite “Settings”  ir palieskite “OK”.
- Pasirinkite meniu punktą, kurį norite peržiūrėti arba pakeisti.
- Patvirtinkite mygtuku “OK”.
- Pakeiskite nustatymą ir patvirtinkite mygtuku “OK”.

Kai kurie “Settings” meniu pateikti nustatymai papildomai aprašyti atskirose naudojimo instrukcijos dalyse.

Kalba

Visiems ekrano tekstams galite pasirinkti norimą kalbą ir prireikus savo buvimo šalį.

Patarimas: Jeigu netyčia pasirinkote netą kalbą, palieskite simbolį  ir būsite nukreipti į meniu punktą “Kalba”.

Laikmatis: išjungimo val.

Jeigu nepaliesite nei vieno mygtuko arba neruošite gėrimo, taupydamas energiją, maždaug po 20 minučių prietaisas automatiškai išsijungs.

Šį pirminį nustatymą galite pakeisti (galima rinktis nuo 20 minučių iki 9 valandų).

“TeaTimer”

Jeigu ruošiate vandenį arbatai, su “TeaTimer” galite įjungti laikmatį (žr. skyriaus “Gėrimų ruošimas” poskyrį “TeaTimer”).

Garso stiprumas

Galite nustatyti signalų ir mygtukų garsumą (segmentiniuose stulpeliuose).

Ekranų ryškumas

Galite nustatyti ekrano ryškumą (segmentiniuose stulpeliuose).

Apšvietimas

Kai kavos aparatas išjungtas, galite pakeisti apšvietimo ryškumą.

Kol prietaisas išjungtas, galite nustatyti laiko tarpą, per kurį išsijungs apšvietimas (galima rinktis nuo 15 minučių iki 9 valandų).

“Info” (informacijos rodymas)

Galite peržiūrėti likusių gėrimų ruošimų skaičių ir likusius gėrimų ruošimus iki kitos priežiūros programos vykdymo.

Aukštis virš jūros lygio

Jeigu kavos aparatą pastatysite didesniame aukštyje, dėl mažesnio oro slėgio sumažės vandens užvirimo temperatūra. Galite nustatyti vietoje naudojamą aukštį ir optimaliai pritaikyti gėrimų ruošimo temperatūrą.

“Performance mode”

Galite pasirinkti jūsų poreikius labiausiai atitinkantį prietaiso veikimo režimą. Gamykloje nustatytas “Eco mode” režimas.

“Eco mode”

“ECO” režimas yra energijos taupymo režimas. Naudojant šį režimą, sistema pradeda kaisti tik įjungus gėrimo ruošimą.

Nustatymai

“Barista mode”

Šis veikimo režimas padės paruošti tobulo skonio kavos gėrimus. Kavos gėrimai ruošiami be jokio papildomo laukimo, nes kavos aparatas lieka įkaitintas iki užplikymo temperatūros. Energijos sąnaudos yra didesnės, negu “ECO” režime.

“Latte mode”

Šis režimas idealiai tinka ruošti pieną. Gėrimai su pienu bus paruošti gerokai greičiau. Energijos sąnaudos yra didesnės, negu “ECO” arba “Barista” režimuose.

“Party mode”

Šis veikimo režimas skirtas **nekasdieniam**, intensyviai kavos aparato naudojimui, pvz., per šeimos šventes.

Po intensyvaus naudojimo kruopščiai išplaukite prietaisą, ypač pieno žarnes. Gali būti, kad iš prietaiso turėsite pašalinti susikaupusias nuoviras, o iš užplikymo bloko – riebalus.

Vadovaukitės toliau pateiktomis “Party” režimo nuorodomis:

- Nerodomi pranešimai apie prietaiso būseną, nepasirodo raginimas išplauti sistemą arba raginimas rodomas tik kitą kartą įjungus prietaisą.
- Laikmatis “Switch off after” išjungiamas. Kavos aparatas išsijungia praėjus 6 valandoms po paskutinio mygtuko palietimo.
- Kol kavos aparatas įjungtas, mygtukai nuolat šviečia maksimaliu ryškumu.

Vandens kietumas

Kad prietaisas veiktų neprikaištingai ir ilgai, nustatykite prietaise naudojamo vandens kietumą.

Vietinė vandentiekio tarnyba gali suteikti informacijos apie vietos geriamojo vandens kietumą.

Jeigu naudojate į butelius išpilstytą geriamąjį vandenį (pvz., mineralinį vandenį), rinkitės prietaiso nustatymus, atsižvelgdami į kalcio kiekį vandenyje. Kalcio kiekis paprastai nurodytas buteliuko etiketėje mg / l Ca²⁺ arba ppm (mg Ca²⁺ / l).

Nenaudokite gazuoto vandens.

Gamykloje nustatytas 21 °dH vandens kietumo lygis.

Vandens kietumas		Kalcio kiekis nurodytas mg / l Ca ²⁺ arba ppm (mg Ca ²⁺ / l)	Nustatymas
°dH	mmol / l		
1	0,2	7	1
2	0,4	14	2
3	0,5	21	3
4	0,7	29	4
5	0,9	36	5
6	1,1	43	6
7	1,3	50	7
8	1,4	57	8
9	1,6	64	9
10	1,8	71	10
11	2,0	79	11
12	2,1	86	12

Vandens kietumas		Kalcio kiekis nurodytas mg / l Ca ²⁺ arba ppm (mg Ca ²⁺ / l)	Nustatymas
°dH	mmol / l		
13	2,3	93	13
14	2,5	100	14
15	2,7	107	15
16	2,9	114	16
17	3,0	121	17
18	3,2	129	18
19	3,4	136	19
20	3,6	143	20
21	3,8	150	21
22	3,9	157	22
23	4,1	164	23
24	4,3	171	24
25	4,5	179	25
26	4,6	186	26
27	4,8	193	27
28	5,0	200	28
29	5,2	207	29
30	5,4	214	30
31	5,5	221	31
32	5,7	229	32
33	5,9	236	33
34	6,1	243	34
35	6,3	250	35
36	6,4	257	36
37–45	6,6–8,0	258–321	37–45
46–60	8,2–10,7	322–429	46–60
61–70	10,9–12,5	430–500	61–70

Patarimas: Jeigu vandens kietumas >21 °dH (3,8 mmol / l), rekomenduojama naudoti į butelius išpilstytą geriamąjį vandenį (< 150 mg / l Ca²⁺). Nereikės taip dažnai iš prietaiso šalinti nuovirų, sunaudosite mažiau nuovirų šalinimo priemonės.

Paleidimo blokatorius

Galite užrakinti kavos aparatą, kad kiti asmenys (pvz., vaikai) negalėtų juo pasinaudoti.

Laikinas paleidimo blokatoriaus išjungimas

■ 6 sekundes lieskite mygtuką “OK”.

Kitą kartą išjungus prietaisą, kavos aparatas užsiblokuos.

Miele@home

“Miele@home” gali būti rodomi šie punktai:

- **“Set up”***: ši parinktis bus rodoma tik jeigu prietaisas prieš tai nebuvo prijungtas prie WLAN tinklo arba buvo atkurta tinklo konfigūracija.
- **“Deactivate”*** / **“Activate”***: išsaugomi WLAN tinklo nustatymai bei įjungiamas arba išjungiamas prietaiso veikimas tinkle.
- **“Connection status”***: rodoma informacija apie prisijungimą prie WLAN ryšio. Simboliai parodo ryšio stiprumą.
- **“Set up again”***: atkuriami esamo WLAN tinklo nustatymai. WLAN ryšys užmezgamas iš naujo.
- **“Reset”***: atkuriami esamo WLAN tinklo nustatymai.

Nustatymai

Jeigu ketinate kavos aparatą utilizuoti, parduoti arba eksploatuoti naudotą kavos aparatą, atkurkite tinklo konfigūraciją. Ištrynus visus asmeninius duomenis, buvę kavos aparato savininkai daugiau neturės prieigos prie jūsų kavos aparato.

* Šis meniu punktas bus rodomas, tik jeigu įrengta “Miele@home” programėlė, o kavos aparatas sėkmingai prijungtas prie WLAN tinklo.

Nuotolinis valdymas

Jeigu kavos aparatas prijungtas prie WLAN tinklo, rodomas nuotolinis valdymas.

Kai įjungtas nuotolinis valdymas, “Miele@mobile” programėlėje galite pakeisti kavos aparato nustatymus. Norėdami programėlėje įjungti gėrimo ruošimą, papildomai turite aktyvinti “MobileStart” funkciją.

Pristatymo metu nuotolinio valdymo funkcija yra įjungta.

“RemoteUpdate”

“RemoteUpdate” meniu punktas rodomas ir jį galima naudoti tik jeigu įvykdytos visos “Miele@home” naudojimo sąlygos.

“RemoteUpdate” funkcija leis nuotoliniu būdu atnaujinti jūsų prietaiso programinę įrangą. Jeigu jūsų prietaisui paruošti naujinimai, kavos aparatas juos atsisiųs automatiškai. Naujinimas nebus diegiamas automatiškai, diegimą turėsite įjungti rankiniu būdu.

Net jeigu ir neįdiegsite programinės įrangos atnaujinimo funkcijos, savo prietaisą galėsite naudoti kaip įprastai. “Miele” rekomenduoja paruoštus naujinius įdiegti.

Įjungimas ir išjungimas

Gamykliniuose nustatymuose “RemoteUpdate” funkcija yra įjungta. Paruoštas programos naujinys bus atsisiųstas automatiškai, diegimą turėsite aktyvinti rankiniu būdu.

Jeigu nenorite, kad jums automatiškai būtų siunčiami naujinimai, “RemoteUpdate” funkciją galite išjungti.

Nuotolinio programinės įrangos naujinimo (“RemoteUpdate”) eiga

Daugiau informacijos apie programinės įrangos naujinimą ir jos turinį ieškokite “Miele@mobile” programėlėje.

Jeigu prietaisui yra paruoštas naujinys, kavos aparato ekranelyje bus rodomas pranešimas.

Naujinį galite įdiegti iš karto arba atidėti diegimą vėlesniam laikui. Kitą kartą įjungus kavos aparatą, šis primins apie paruoštą programinės įrangos naujinimą.

Jeigu neketinate įdiegti naujinio, “RemoteUpdate” funkciją galite išjungti.

Programinės įrangos naujinimas gali užtrukti iki keleto minučių.

Jeigu ketinate naudoti “RemoteUpdate” funkciją, turėkite omenyje, kad:

- jeigu ekrane nėra jokio pranešimo, vadinasi, nėra paruošto naujinio;
- įdiegtų naujinių negalima atšaukti;

- naujinių diegimo metu neišjunkite kavos aparato; nutraukus procesą, naujinys nebus įdiegtas.
- Kai kuriuos programinės įrangos naujinius gali įdiegti tik "Miele" garantinio aptarnavimo skyrius.

Programinės įrangos versija

Meniu punktas "Programinės įrangos versija" skirtas "Miele" garantinio aptarnavimo skyriui. Naudojant prietaisą namuose, šios funkcijos neprireiks.

Pardavėjas (parodomasis režimas)

Naudojant prietaisą namuose, šios funkcijos neprireiks.

Ijungus funkciją "Showroom programme" | "Demo mode", kavos aparatą galima pristatyti pardavimo vietose arba salonuose. Įjungiamas prietaiso apšvietimas, tačiau negalima ruošti gėrimų arba naudoti priežiūros programų.

Parodomąjį režimą galite aktyvinti net ir neįvykdę pirmojo paleidimo. Kavos aparatą įjunkite ir vėl išjunkite. Po to iš karto 5 minutes lieskite mygtuką ↵. Parodomasis režimas yra įjungtas.

Šie nustatymai **neatkuriami**:

- Gėrimų ruošimo kiekis ir prietaiso būseną (gėrimų ruošimas iki kito nuovirų šalinimo, ... Riebalų pašalinimas iš užplikymo bloko)
- Kalba
- Profiliai ir susiję gėrimai
- "Miele@home"

Gamykliniai nustatymai

Galite atkurti gamyklinius kavos aparato nustatymus.

Valymas ir priežiūra



Dėl netinkamos priežiūros gali kilti pavojus sveikatai.

Dėl šilumos ir drėgmės poveikio prietaiso viduje supeliję kavos arba surūgę pieno likučiai gali sukelti pavojų Jūsų sveikatai.

Todėl savo kavos aparatą plaukite kruopščiai ir reguliariai.

Plovimo intervalų apžvalga

Rekomenduojami plovimo intervalai	Ką turėčiau išplauti / prižiūrėti?
Kasdien (dienos pabaigoje)	Vandens bakelį
	Tirščių indą
	Lašų surinkimo padėklą ir lašų surinkimo indą
	Pieno indą
	Pieno žarnelės antgalį
1 kartą per savaitę (dažniau, jei labai užsiteršę)	Pagrindinį išleidimo vamzdelį
	Skalavimo antgalį ir pieno žarnelės prijungimo elementus (naudokite valymo šepetėlių)
	Užplikymo bloką
	Vidinę dalį (po užplikymo bloku)
	Korpusą (būtinai išplaukite iš karto po nuovirų šalinimo)
1 kartą per mėnesį	Pupelių indas ir maltos kavos skyrelis
	Vandens bakelio sietelį
	Garų antgalį (plovimo šepetėliu)
Pasirodžius raginimui	Pašalinkite riebalus iš užplikymo bloko (naudoti 1 valymo tabletę)
	Pašalinkite nuoviras (naudoti 1 nuovirų šalinimo tabletę)


Plovimas rankomis arba indaplovėje

Užplikymo bloko **negalima** plauti indaplovėje.

Plaukite užplikymo bloką tik rankomis, šiltame vandenyje, **nenaudokite ploviklio**.

Šias dalis galima plauti tik **rankomis**:

- Pagrindinio išleidimo vamzdelio nerūdijančiojo plieno dangtelį
- Užplikymo bloką
- Vandens rezervuaro dangtelį
- Pupelių indo dangtelį
- Apatinį skydelį

 Per aukšta indaplovės plovimo temperatūra gali pažeisti prietaiso komponentus!


Plaukiant aukštesnėje negu 55 °C temperatūroje, kai kurios kavos aparato dalys gali tapti nenaudojamos, pvz., deformuotis.

Plaukite indaplovėje tik tas prietaiso dalis, kurias leidžiama plauti indaplovėje, rinkitės maks. 55 °C plovimo temperatūrą.

Prisilietusios prie natūralių dažiklių (pvz., morkų, pomidorų, pomidorų padažo), gali nusidažyti plastikinės dalys. Šis spalvos pakitimas neturi įtakos dalių stabilumui.

Šios dalys **tinkamos plauti indaplovėje**:

- Lašų surinkimo dubenėlis ir dangtelis
- Lašų surinkimo padėklas
- Tirščių indas
- Vandens bakelis
- Pagrindinis išleidimo vamzdelis (be nerūdijančiojo plieno dangtelio)
- Pieno žarnelė su skalavimo antgaliu
- Pieno žarnelės antgalis
- Pieno indas su dangteliu (ne visuose modeliuose)

 Pavojus nusideginti prisilietus prie karštų prietaiso dalių arba karštais skysčiais!

Veikimo metu prietaiso dalys gali labai įkaisti. Galite nusideginti prisilietę prie karštų prietaiso dalių. Išsiveržę skysčiai ir garai yra labai karšti, galite apsiplikytų.

Kol bėga karšti skysčiai arba veržiasi garai, neikiškite kūno dalių po gėrimo išleidimo vamzdeliais.

Leiskite kavos aparatui atvėsti, tada galite prietaisą išplauti.

Turėkite omenyje, kad vanduo lašų surinkimo dubenyje gali būti karštas.

 Drėgmės sukelti veikimo sutrikimai.

Garinio valytuvo garai gali patekti ant įtampingųjų dalių ir sukelti trumpąjį jungimą.

Nevalykite prietaiso gariniu valytuvu.

Labai svarbu reguliariai valyti prietaisą, nes kavos tirščiai greitai pradeda pelyti. Pieno likučiai gali surūgti ir užkimšti pieno žarneles.

Netinkamos valymo priemonės

Visi paviršiai gali nusidažyti, jeigu juos plausite netinkamomis plovimo priemonėmis. Visi paviršiai jautrūs įbrėžimams.

Iš karto nuvalykite valymo priemonių likučius. Stenkitės iš karto nuvalyti nuovirų šalinimo metu užtiškusius lašus!

Kad nepažeistumėte paviršių, valymui nenaudokite:

- valymo priemonių, kurių sudėtyje yra sodos, amoniako, rūgščių arba chloridų,
- valiklių, kurių sudėtyje yra tirpiklių,
- kalkių tirpinimo priemonių (netinka korpusui valyti),
- nerūdijančiojo plieno valiklių,
- indaplovėms skirtų ploviklių (netinka korpusui valyti),
- stiklo valymo priemonių,
- stiklo keramikos kaitlentėms skirtų valiklių,
- orkaičių valiklių,
- šveitimo priemonių (pvz., šveitimo miltelių, pienelio, šveitimo akmenų),
- kietų šveitimo kempinių (pavyzdžiui, puodams skirtų kempinių, šveistukų, naudotų kempinių, kuriose yra šveitimo priemonių likučių),
- purvo trintukų,
- aštrių metalinių grandiklių,
- plieninių šveitiklių arba nerūdijančiojo plieno spiralių.

Lašų surinkimo padėklas ir tirščių indas

Lašų surinkimo indą ir tirščių indą plaukite **kasdien**, taip išvengsite pelėsio ir blogo kvapo atsiradimo.

Tirščių indas yra lašų surinkimo padėkle. Tirščių inde dažniausiai būna ir šiek tiek nuo skalavimo likusio vandens.

Prisipildžius lašų surinkimo ir (arba) tirščių indui, kavos aparato ekrane pasirodo pranešimas. Ištuštinkite lašų surinkimo ir tirščių indus.

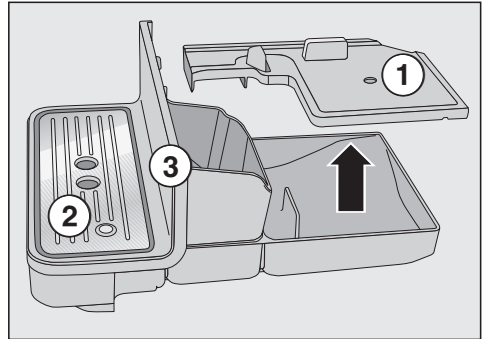


Pavojus nudegti!

Jei kavos aparatas ką tik baigė skalauti, šiek tiek palaukite, tada išimkite lašų surinkimo indą. Turi išbėgti skalavimo vanduo.

Kai kavos aparatas įjungtas, išimkite lašų surinkimo dubenį ir tirščių indą. Antraip ekrane pasirodys pranešimas "Empty and refill the drip tray and the waste container", nors lašų surinkimo dubuo ir tirščių indas dar nepilni.

- Iki galo į viršų pakelkite pagrindinį išleidimo vamzdelį.



- Atsargiai išimkite iš kavos aparato lašų surinkimo indą. Nuimkite dangtelį ①.
- Ištuštinkite lašų surinkimo indą ir tirščių indą.
- Išimkite lašų surinkimo padėklą ②, nuimkite apatinį skydelį ③.
- Išplaukite visas dalis.

Plaukite apatinį skydelį rankomis, šiltame vandenyje, naudokite šiek tiek indų ploviklio.

Visas kitas dalis galima plauti indaplovėje.

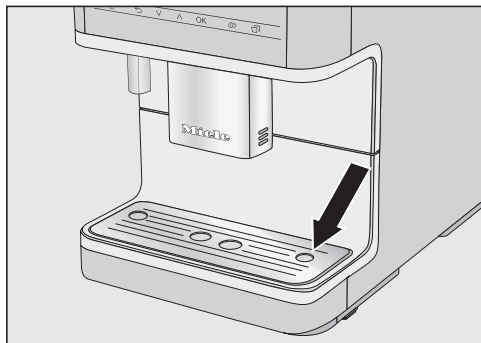
- Išplaukite prietaiso vidų ir lašų surinkimo indą.
- Tada vėl sudėkite į kavos aparatą visas dalis, įstatykite lašų surinkimo indą.

Lašų surinkimo indą įstatykite iki pat atramos.

Valymas ir priežiūra

Lašų surinkimo padėklo valymas

- Išimkite lašų surinkimo padėklą.
- Vandens bakelį galite plauti indaplovėje arba rankomis, šiltame vandenyje, naudodami šiek tiek indų ploviklio.
- Nusausinkite lašų surinkimo padėklą.



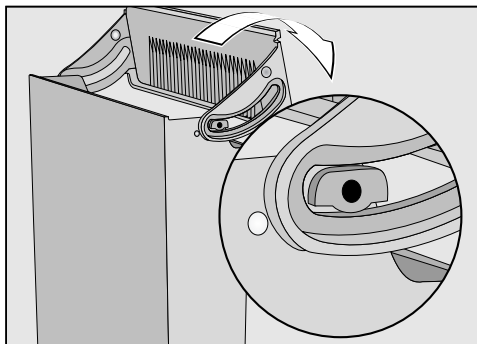
- Vėl įstatykite lašų surinkimo padėklą. Įsitinkite, kad jis yra tinkamai įstatytas (žr. pav.).

Vandens bakelis

Vandens bakelio dangtelį plaukite **tik rankomis**, šiltu vandeniu, naudokite šiek tiek ploviklio.

Kasdien išplaukite vandens bakelį. Kartą per savaitę galite plauti vandens bakelį indaplovėje.

- Paspauskite ant vandens bakelio dangtelyje esančios žymos.
- Suimkite už dangtelio ir iškelkite vandens bakelį.



- Nuimkite vandens bakelio dangtelį ir išplaukite rankomis.
- Plaukite vandens bakelį indaplovėje arba rankomis, šiltame vandenyje, naudokite šiek tiek ploviklio. Išdžiovinkite bakelį.
- Kruopščiai nuplaukite ir nusausinkite kavos aparato statymo paviršių, ypač įdubimus.
- Sustatykite vandens bakelį.

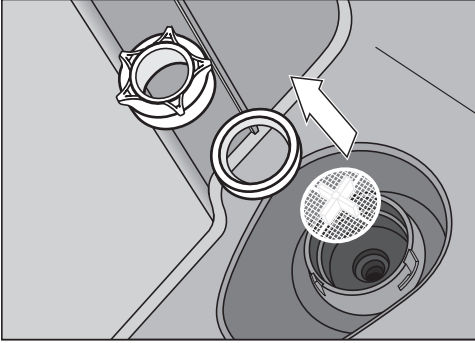
Prižiūrėkite, kad vožtuvas, vandens bakelio apačia ir prietaiso pastatymo vieta būtų švarūs. Tik taip galėsite teisingai įdėti vandens bakelį.

Vandens bakelio sietelio išėmimas ir plovimas

Kartą per mėnesį išplaukite vandens bakelio sietelį.

Sietelis yra po vandens talpa.

- Išimkite vandens bakelį.



- Išsukite movą. Išimkite sandarinimo žiedą ir sietelį.
- Viską kruopščiai nuplaukite po tekančiu vandeniu.
- Pirmiausia įdėkite vandens bakelio sietelį (kryželiu į viršų), tada sandarinimo žiedą. Priveržkite movą.
- Įdėkite vandens bakelį.

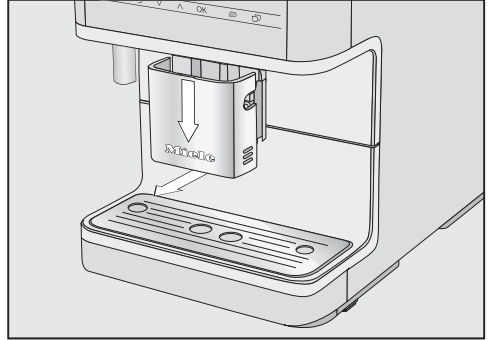
Pagrindinio išleidimo vamzdelio išardymas ir valymas

Pagrindinio išleidimo vamzdelio nerūdijančiojo plieno dangtelį plaukite tik **rankomis**, šiltu vandeniu, naudokite šiek tiek indų ploviklio.

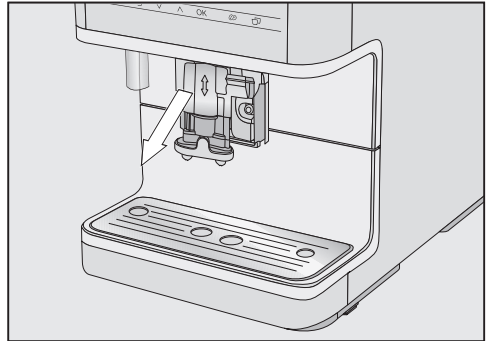
Visas kitas dalis galima plauti indaplovėje.

- Sunkiai pasiekiamas vietas, pvz., išleidimo bloką, plaukite kartu pristatomu šepetėliu.

- Įsisenėję nešvarumai lengviau nusiplaus, jeigu juos per naktį suminkštinsite vandenyje su šlakeliu indų ploviklio. Paskui visas dalis nuplaukite po tekančiu vandeniu.

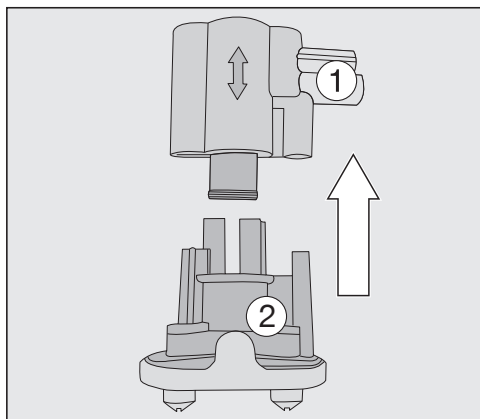


- Pagrindinį išleidimo vamzdelį iki galo nuleiskite žemyn ir nuimkite nerūdijančiojo plieno dangtelį.

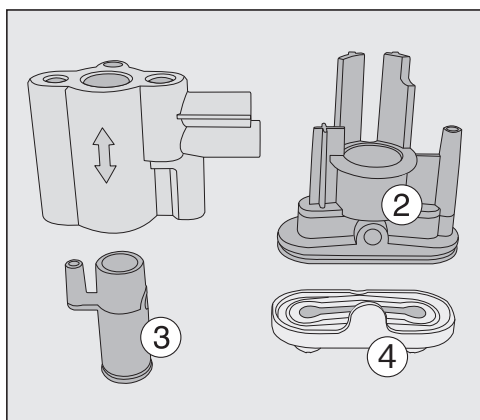


- Patraukite į save ir išimkite gėrimo išleidimo bloką.

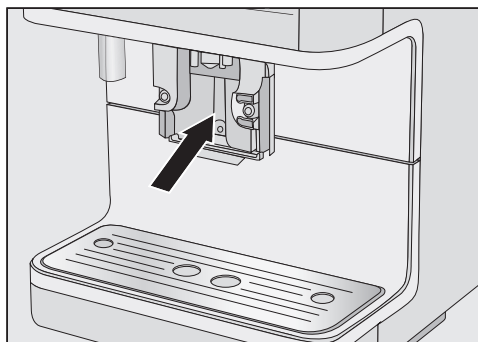
Valymas ir priežiūra



- Taip pat nuimkite viršutinę silikoninę dalį ① su pieno žarnelės laikikliu.

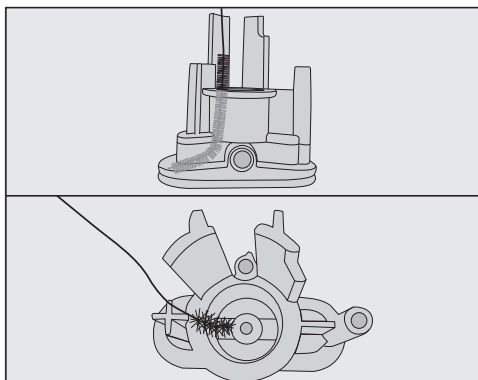


- Pilkos spalvos silikoninėje dalyje rasite juodą, cilindro formos konstrukciją elementą ②. Ištraukite jį.
- Nuimkite išleidimo antgalius ③.
- Visas dalis kruopščiai išplaukite.



- Drėgna kempine nuvalykite pagrindinį išleidimo vamzdelį.

Norėdami veiksmingai pašalinti kavos nuosėdas, kartą per mėnesį šepetėliu išplaukite visas kavos aparato žarneles.



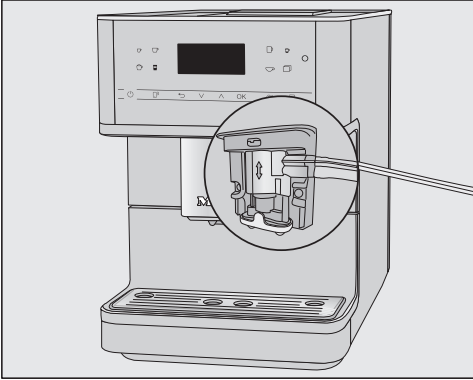
- Šepetėlį šiek tiek palenkite ir išvalykite abu išleidimo vamzdelius iš viršaus į apačią.

Pagrindinio išleidimo vamzdelio surinkimas

Išleidimo bloką bus lengviau surinkti, jeigu prieš tai visas jo dalis sudrėkinsite.

- Surinkite gėrimo išleidimo bloką. Stipriai prispauskite išleidimo antgalius ③, kad išleidimo blokas užsifiksuotų grioveliuose.

- Išleidimo bloką įstatykite į pagrindinį išleidimo vamzdelį.
- Vėl uždėkite nerūdijančiojo plieno dangtelį ir įstatykite pieno žarnelę.

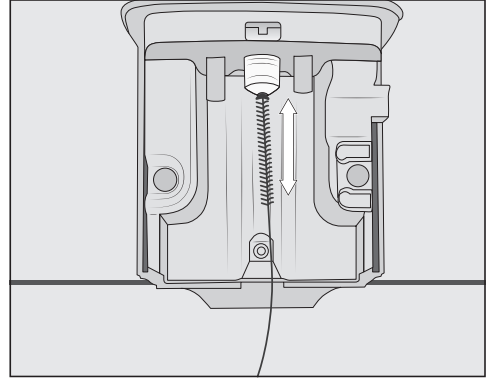


Patarimas: “Siūlė” ant pieno žarnelės ir ant pagrindinio išleidimo vamzdelio palengvins montavimą.

Garų antgalio plovimas

Garų antgalį plaukite kartą per mėnesį.

- Pagrindinį išleidimo vamzdelį iki galo nuleiskite žemyn ir nuimkite nerūdijančiojo plieno dangtelį.
- Patraukite į save ir išimkite gėrimo išleidimo bloką.



Įkiškite valymo šepetėlį į garų antgalį (daug. 1 cm).

- Išvalykite juo garų antgalį.
- Išleidimo bloką vėl įstatykite į pagrindinį išleidimo vamzdelį ir uždėkite nerūdijančiojo plieno dangtelį.

Pieno žarnelės ir skalavimo antgalio plovimas

Netinkamai prižiūrint, kyla pavojus sugadinti prietaisą!

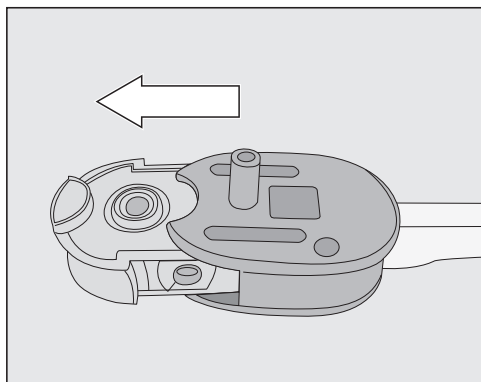
Smailiais daiktais, pvz., plovimo šepetėliu, galite pažeisti silikonių kamštelį, kuris taps netinkamu naudoti.

Nevalykite **jokiais** smailiais daiktais, pvz., adatomis.

Silikonių kamštelį plaukite tik po tekančiu vandeniu ir (arba) indaplovėje. **Jokiu būdu** nenaudokite kartu pristatomo plovimo šepetėlio.

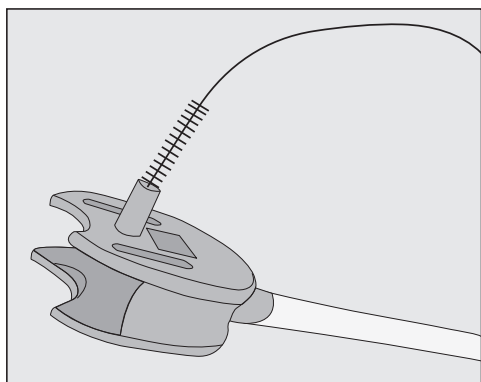
Pieno žarnelės ir skalavimo antgalį plaukite kartą per savaitę.

Valymas ir priežiūra

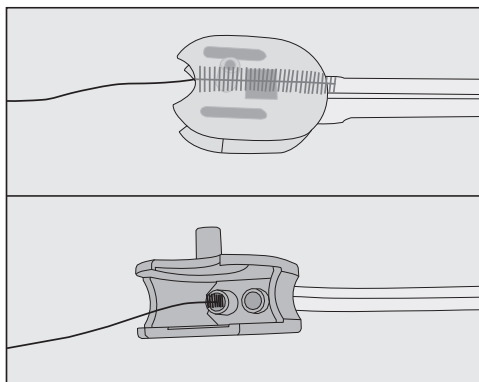


- Iš plovimo antgalio korpuso ištraukite silikoninį kamštelį.
- Prieš dėdami į indaplovę silikoninį kamštelį išplaukite po tekančiu vandeniu.

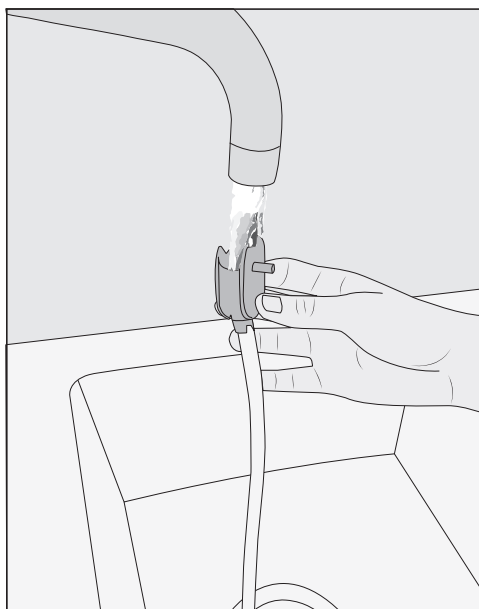
Pavojus pažeisti silikoninį kamštelį!
Jeigu ketinate šepetėliu arba panašiu prietaisu valyti plovimo antgalio korpusą, būtina išimkite silikoninį kamštelį.



- Kad pašalintumėte pieno likučius, plovimo antgalio korpusą plaukite šepetėliu po tekančiu vandeniu.



- Taip pat išplaukite ir plovimo antgalio korpusą esančias žarnelės jungtis: įstatykite valymo šepetėlį į abi kiaurymes ir valykite stumdydami jį į priekį ir atgal.



- Pieno žarnelę ir plovimo antgalio korpusą išplaukite po tekančiu vandeniu.
- Visas dalis plaukite indaplovėje.

Patarimas: Pasirinktinai kai kurias dalis galite palikti per naktį suminkštėti vandenyje su šiek tiek indų ploviklio. Paskui dalis nuplaukite po tekančiu vandeniu.

- Vėl sustatykite plovimo antgalį.

Pieno žarnelės antgalio valymas

Pieno žarnelės antgalį valykite kasdien.

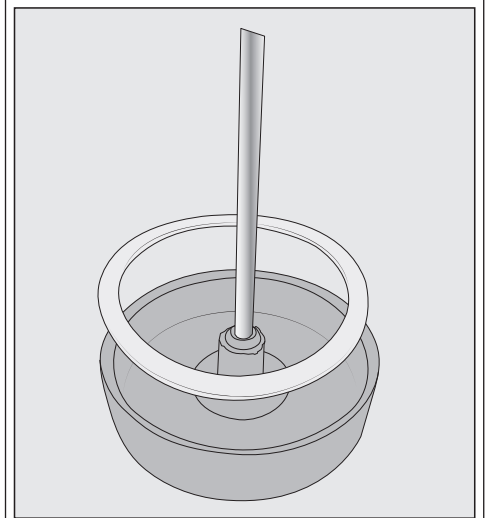
- Pieno žarnelės antgalį išplaukite po tekančiu vandeniu.
- Iš nerūdijančiojo plieno vamzdžio ištraukite jungiamąją detalę.
- Atskiras dalis plaukite indaplovėje.

Patarimas: Pasirinktinai kai kurias dalis galite palikti per naktį suminkštėti vandenyje su šiek tiek indų ploviklio. Paskui dalis nuplaukite po tekančiu vandeniu.

Pieno indo valymas

Plaukite pieno indą indaplovėje arba rankomis, šiltame vandenyje, naudokite šiek tiek ploviklio.

- Atsukite dangtelį nuo pieno indo stiklinės ir nuimkite nerūdijančiojo plieno vamzdelį.
- Visas pieno indo dalis sudėkite į indaplovę.



Jei reikia, iš pieno indo dangtelio galite išimti jungiamąją detalę ir sandarinimo žiedą. Kai išimate nerūdijančiojo pieno antgalį, galite paprastai iš dangtelio vidinės pusės išspausti jungiamąją detalę. Atskiras dalis plaukite indaplovėje.

Pupelių indas ir maltos kavos skyrelis

⚠ Stenkitės nesusižeisti malūnėliu! Prieš plaudami pupelių indą, atjunkite prietaisą nuo maitinimo tinklo.

Kavos pupelėse yra riebalų, kurie prilimpa prie indo sienelių ir apsunkina pupelių patekimą į malūnėlį. Reguliariai valykite pupelių indą sausa, minkšta šluoste.

- Atidarykite pupelių indą.
- Išpilkite ten esančias kavos pupeles.
- Išvalykite pupelių indą sausa minkšta šluoste.

Valymas ir priežiūra

Supilkite atgal į indą kavos pupeles.

Jeigu reikia, išplaukite maltos kavos skyrelį:

- Atidarykite maltos kavos skyrelį ir išvalykite kavos likučius.

Patarimas: Pupelių indą ir maltos kavos skyrelį išsiurbkite dulkių siurbliu – taip pašalinsite kavos likučius.

Korpuso valymas

Visi paviršiai gali nusidažyti arba pasikeisti, jeigu juos ilgiau veiks nešvarumai arba plausite netinkamomis plovimo priemonėmis.

Iš karto nuo korpuso pašalinkite nešvarumus.

Stenkitės iš karto nuvalyti nuovirų šalinimo metu užtiškusius lašus!

- Išjunkite kavos aparatą.
- Prietaiso priekinę dalį plaukite švaria kempine, plovikliu ir šiltu vandeniu. Tada nusausinkite minkšta šluoste.

Patarimas: Korpusą galite valyti daugiafunkce “Miele” mikropluošto šluoste.

Meniu “Priežiūros programos” iškvietimas

Meniu “Maintenance” rasite priežiūros programą. Ekrane pasirodžius raginimui, paleiskite atitinkamą priežiūros programą.

Patarimas: Kad ne taip greitai prisipildytų lašų surinkimo indas ir būtų surinkti visi pasitaikantys tiškai, po pagrindiniu išleidimo vamzdeliu galite pastatyti indą.

- Palieskite .

- Pasirinkite “Maintenance” ir patvirtinkite mygtuku “OK”.

Dabar galite pasirinkti priežiūros programą.

“Rinse the appliance”

Jei buvo ruoštas kavos gėrimas, prieš išsijungdamas, kavos aparatas plauna pieno sistemą.

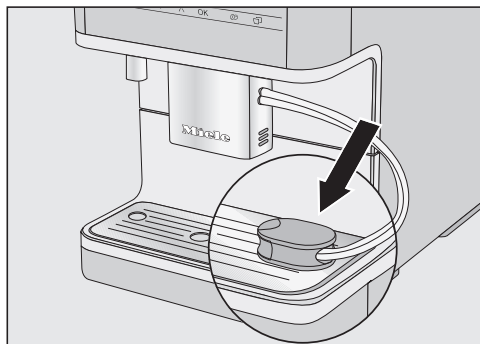
“Rinse the appliance” galite įjungti ir rankiniu būdu.

Pieno žarnelės skalavimas

Jei ilgesnį laiką neruošėte pieno, prieš pirmąjį gėrimo ruošimą išskalaukite pieno žarneles.

- Palieskite .
- Pasirinkite “Maintenance” | “Rinse the milk pipework” ir patvirtinkite mygtuku “OK”.

Ekrane taip pat rodomas pranešimas “Place rinsing valve in drip tray”.




- Plovimo antgalį įstatykite į angą lašų surinkimo padėklo dešinėje ir patvirtinkite mygtuku “OK”.

Pieno žarnelė plaunama.

Pieno žarnelės plovimas (naudojant priežiūros programą)

Priežiūros programos "Clean the milk pipework" trukmė apie 15 min.

Priežiūros programai jums reikės 1 pakelio pieno žarnelių ploviklio.

- Palieskite .
- Pasirinkite "Maintenance" | "Clean the milk pipework".
- Patvirtinkite mygtuku "OK".

Procesas pradedamas.

- Stebėkite ekrane rodomas instrukcijas.

Ekrane rodoma "Remove the water container. Fill it with cleaning solution (see Operating instructions) and replace it."

Plovimo tirpalo ruošimas

Rekomenduojame naudoti "Miele" plovimo priemones, taip užtikrinsite optimalius plovimo rezultatus. Ploviklis buvo sukurtas specialiai "Miele" kavos aparatams, todėl jis apsaugo prietaisą nuo pažeidimų, sukeliama naudojant netinkamas plovimo priemones.

Jų galite įsigyti "Miele" interneto parduotuvėje, "Miele" garantinio aptarnavimo skyriuje arba specializuotose "Miele" pardavimo vietose.

- Įberkite į indą 1 pakelį pieno žarnelių ploviklio ir įpilkite **300 ml** drungno vandens. Maišykite tirpalą šaukštu, kol milteliai visiškai ištirps.
- Išimkite ir išpilkite vandens bakelį.
- Į vandens bakelį supilkite paruoštą plovimo tirpalą. Įdėkite vandens bakelį.

- Vadovaukitės ekrane pateiktais nurodymais.
- Ekrane pasirodžius raginimui, išplaukite bakelį švariame vandenyje. Patikrinkite, ar vandens bakelyje **neliko** ploviklio likučių. Įpilkite į bakelį vandens.

Jeigu rodomas gėrimų ruošimo meniu, plovimo procesas yra baigtas.

Valymas ir priežiūra

Riebalų šalinimas iš užplikymo bloko ir prietaiso vidinės dalies

Atsižvelgiant į riebalų kiekį naudojamoje kavos rūšyje, užplikimo blokas gali užsikimšti greičiau. Kad kavos gėrimai būtų aromatingi ir kavos aparatas veiktų nepriekaištingai, reikia reguliariai šalinti riebalus užplikimo bloke.

Rekomenduojame naudoti “Miele” tabletes, taip užtikrinsite optimalius plovimo rezultatus. Šios tabletės šalina riebalus iš užplikimo bloko. Jos buvo sukurtos specialiai “Miele” kavos aparatams ir neleidžia atsirasti pažeidimams. Nuovirų šalinimo tablečių galite įsigyti “Miele” interneto parduotuvėje, “Miele” klientų aptarnavimo skyriuje arba iš įgalioto “Miele” parduotuvės.

Priežiūros programa “Riebalų pašalinimas iš užplikimo bloko” trunka maždaug 10 minučių.


Priežiūros programai Jums reikės 1 kalkių šalinimo tabletės.

Po 200 ruošimų ekrane pasirodys raginimas iš užplikimo bloko išplauti riebalus.

- Patvirtinkite pranešimą mygtuku “OK”.

Šis pranešimas bus rodomas tol, kol iš užplikimo bloko bus pašalinti riebalai.

Riebalų šalinimas iš užplikimo bloko

- Palieskite jutiklinį mygtuką .
- Pasirinkite “Maintenance” | “Degrease the brew unit”.
- Patvirtinkite mygtuku “OK”.

Paleidžiama priežiūros programa.

- Stebėkite ekrane rodomas instrukcijas.

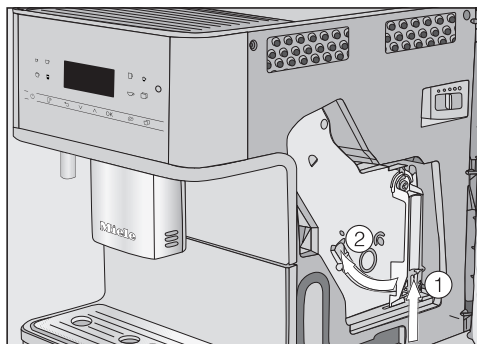
Užplikimo bloko ir prietaiso vidinės dalies valymas

Plaukite užplikimo bloką tik **rankomis**, šiltame vandenyje, **nenaudokite plovimo priemonių**. Judančios užplikimo bloko dalys yra su riebalų plėvele. Plovikliai gali pažeisti užplikimo bloką.

Užplikimo bloką kartą per savaitę plaukite po tekančiu vandeniu, taip ne tik išvengsite bakterijų dauginimosi, bet ir galėsite nuolat mėgautis aromatinga kava.

Ekrane rodoma “Rinse the brew unit by hand and clean inside the machine”.

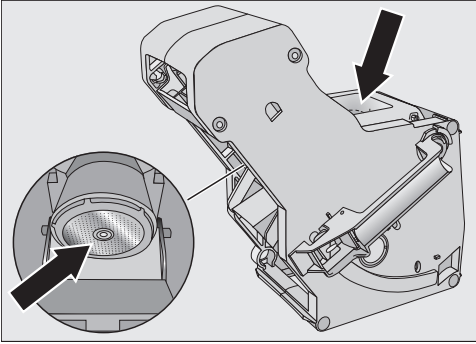
- Atidarykite prietaiso dureles.



- Paspauskite užplikimo bloko rankenos ① apačioje esantį mygtuką ir pasukite rankeną į kairę ②.
- Iš kavos aparato atsargiai išimkite užplikimo bloką.

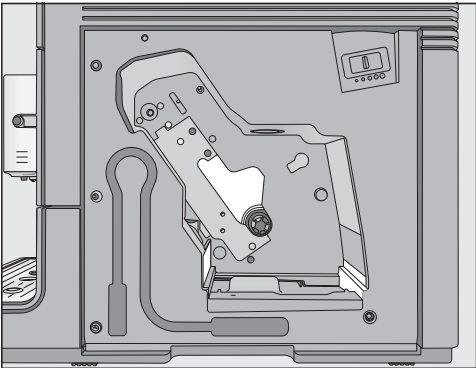
Išėmę užplikimo bloką, **nekeiskite** užplikimo bloko rankenėlės padėties.

- Plaukite užplikimo bloką **rankomis, po tekančiu šiltu vandeniu**, nenaudokite ploviklio.



- Nuvalykite nuo užplikimo bloko sietelio kavos likučius.
- Nusausinkite piltuvėlį, kad kito kavos ruošimo metu neliktų prilipusios maltos kavos.

Kad išvengtumėte pelėsio susidarymo, reguliariai išvalykite drėgnus kavos likučius.

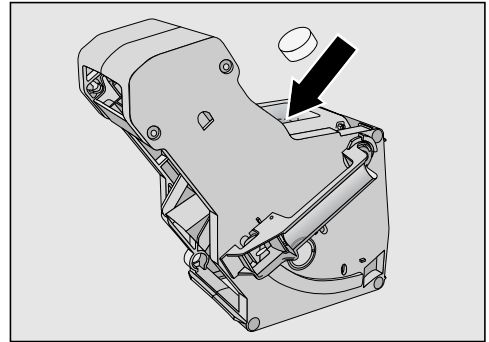


- Išvalykite kavos aparato vidų. Pavyzdyje šviesia spalva pažymėtas sritis būtina išvalyti ypač kruopščiai.

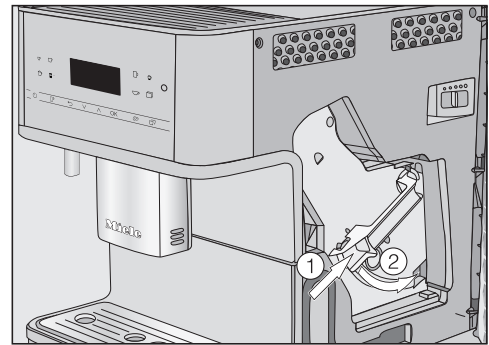
Patarimas: Sausus maltos kavos likučius išsiurbkite dulkių siurbliu.

Ploviklio tabletės įdėjimas į užplikimo bloką

Ekrane rodoma: "Insert brew unit containing tablet. Close the door."



- Į užplikimo bloką (viršuje) įdėkite ploviklio tabletę (žr. rodyklę).
- Užplikimo bloką su įdėta tablete įdėkite į kavos aparatą.



- Paspauskite mygtuką apačioje, ant užplikimo bloko rankenos ① ir pasukite rankeną į dešinę ②.
- Uždarykite prietaiso dureles.
- Vadovaukitės ekrane pateiktai nurodymais.

Jeigu rodomas gėrimų ruošimo meniu, plovimo procesas yra baigtas.

Valymas ir priežiūra

Nuovirų šalinimas

Pažeidimo pavojus užtiškus nuovirų šalinimo tirpalu.

Tirpalas gali apgadinti jautrius paviršius ir natūralaus medžio grindis.

Stenkitės iš karto nuvalyti nuovirų šalinimo metu užtiškusius lašus.

Prietaiso naudojimo metu kaupiasi nuoviros. Kaip greitai prietaise kaupsis nuoviros, priklauso nuo naudojamo vandens kietumo. Nuoviras būtina reguliariai pašalinti.

Prietaiso ekrane rodomas nuovirų šalinimo procesas. Ekrane taip pat rodomi įvairūs pranešimai, pavyzdžiui, būsite paraginti ištuštinti lašų surinkimo indą arba papildyti vandens bakelį.

Nuovirų šalinimas yra **būtin**as ir užtrunka apie 15 minutes.

Kavos aparato ekrane pasirodo raginimas iš prietaiso laiku pašalinti nuoviras. Kiekvieno kavos gėrimo ruošimo metu kavos aparato ekrane rodomas iki kito nuovirų šalinimo likusių gėrimo ruošimų skaičius.

■ Patvirtinkite pranešimą mygtuku "OK".

Kai likusių ruošimų skaičius bus lygus "0", kavos aparatas užsiblokuos.

Jeigu tuo metu neketinate pašalinti nuovirų, galite kavos aparatą išjungti. Gėrimus galėsite ruošti tik pašalinę nuoviras.

Ekrane taip pat rodomas pranešimas "Descal the appliance".

■ Patvirtinkite mygtuku "OK".

Procesas pradedamas.

■ Stebėkite ekrane rodomas instrukcijas.

Jeigu prietaiso temperatūra per aukšta nuovirų šalinimo procesui, kavos aparatas atvėsინamas. Atvėsინimo fazės metu ekrane nėra rodomas joks papildomas pranešimas.

Kai ekrane pasirodo "Fill the water container with lukewarm water and descaling agent up to the ☞ symbol and replace it", atlikite šiuos veiksmus.

Nuovirų šalinimo tirpalo ruošimas

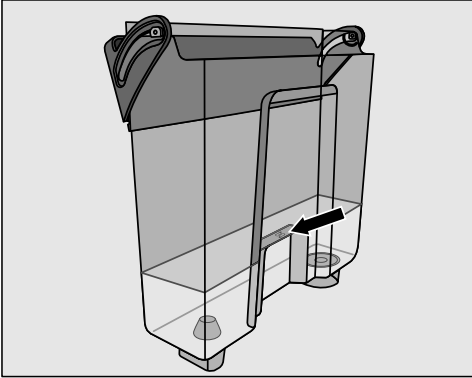
Optimaliam nuovirų šalinimui rekomenduojame naudoti "Miele" nuovirų šalinimo tabletes.

Šios nuovirų šalinimo tabletės buvo sukurtos specialiai "Miele" kavos aparatams.

Kitos nuovirų šalinimo priemonės, kuriose yra ne tik citrinų rūgštis, bet ir kitų rūgščių ir (arba) kitų nepageidaujamų sudedamųjų dalių, pavyzdžiui, chloridų, gali pažeisti produktą. Be to, jeigu neatitinka nuovirų šalinimo tirpalo koncentracija, nebus užtikrintas norimas poveikis.

Nuovirų šalinimo tablečių galima įsigyti "Miele" interneto parduotuvėje, "Miele" klientų aptarnavimo skyriuje arba specializuotoje "Miele" parduotuvėje.

Nuovirų šalinimui jums reikės **1** tabletės.



- Išstipinkite vandens bakelyje **1** nuovirų šalinimo tabletę.
- Įpilkite į bakelį iki žymos ☹ drungno vandens.

Laikytės nuovirų šalinimo priemonės maišymo santykio. Svarbu, kad bakelyje vandens nebūtų nei per mažai, nei per daug. Antraip nuovirų šalinimo procesas bus nutrauktas anksčiau laiko.

Nuovirų šalinimo eiga

- Atgal įdėkite vandens bakelį.
- Vadovaukitės ekrane pateiktais nurodymais.

Kai ekrane rodoma "Fill the water container up to the descaling symbol ☹ and replace it. Close the door.":

- Švari vandeniu kruopščiai išskalaukite bakelį. Patikrinkite, ar vandens bakelyje **neliko** nuovirų šalinimo tabletės likučių. Įpilkite maž. iki žymos ☹ švaraus geriamojo vandens.

Jeigu ekrane rodomas gėrimų ruošimo meniu, plovimo procesas yra baigtas.

Ką daryti, jeigu ...

Daugumą prietaiso veikimo sutrikimų, galinčių atsirasti kasdienio naudojimo metu, galite pašalinti patys. Tai padės sutaupyti laiko ir pinigų, nes nereikės kreiptis į garantinio aptarnavimo skyrių.



Toliau pateiktos nuorodos padės rasti prietaiso veikimo sutrikimo priežastį ir saugiai ją pašalinti.


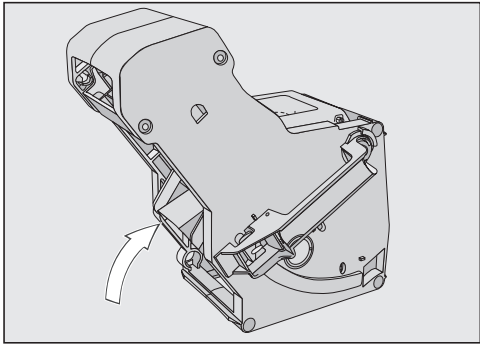

Pranešimai ekrane

Klaidos pranešimus būtina patvirtinti mygtuku "OK". Net jei sutrikimas yra pašalintas, ekrane gali pakartotinai pasirodyti klaidos pranešimas.


Vadovaukitės ekrane pateiktais nurodymais ir pašalinkite "triktis".

Jei ekrane ir toliau rodomas klaidos pranešimas, kreipkitės į garantinio aptarnavimo skyrių.

Problema	Priežastis ir šalinimas
F1, F2, F80, F82	Yra vidinis gedimas. ■ Išjunkite kavos aparatą įjungimo / išjungimo mygtuku  . Palaukite apie 1 valandą, tada vėl įjunkite prietaisą.
F41, F42, F74, F77, F235, F236	Yra vidinis gedimas. ■ Išjunkite kavos aparatą įjungimo / išjungimo mygtuku  . Palaukite apie 2 minutes, tada vėl įjunkite prietaisą.
F10, F17	Įsiurbiamas per mažas vandens kiekis arba vanduo visiškai neįsiurbiamas. ■ Išimkite vandens bakelį. Į vandens bakelį įpilkite šviežio šalto geriamojo vandens. ■ Išimkite ir išvalykite vandens bakelio sietelį (žr. skyriaus "Valymas ir priežiūra" poskyrį "Vandens bakelio sietelio išėmimas ir valymas").

Problema	Priežastis ir šalinimas
<p>F73 arba "Check the brew unit"</p>	<p>Užplikymo blokas negali sugrįžti į pradinę padėtį.</p> <ul style="list-style-type: none"> ■ Išjunkite kavos aparatą įjungimo ir išjungimo mygtuku . ■ Ištraukite iš lizdo kavos aparato kištuką. Palaukite dvi minutes, tada vėl įstatykite į lizdą kištuką. ■ Išimkite užplikimo bloką ir išplaukite po tekančiu vandeniu. <div data-bbox="400 443 880 788" style="text-align: center;">  </div> <ul style="list-style-type: none"> ■ Užplikimo bloko kavos gėrimo išleidimo antgalį nustatykite į pagrindinę padėtį. ■ Neįdėkite užplikimo bloko. Uždarykite prietaiso dureles ir įjunkite kavos aparatą įjungimo / išjungimo mygtuku . <p>Užplikimo bloko pavara paleidžiama ir juda į pradinę padėtį.</p> <ul style="list-style-type: none"> ■ Pasirodžius pranešimui "Insert the brew unit", įdėkite užplikimo bloką. Uždarykite prietaiso dureles.



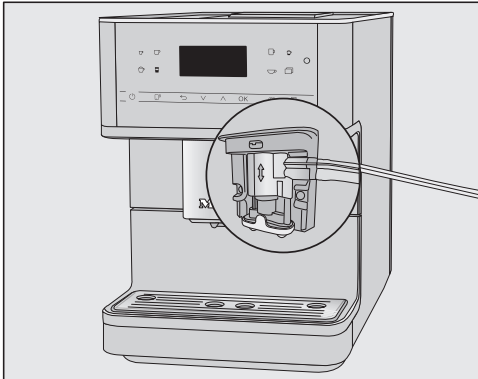
Ką daryti, jeigu ...

Problema	Priežastis ir šalinimas
"Too much ground coffee"	<p>Maltos kavos skyrelyje per daug kavos. Į maltos kavos skyrelį pilkite ne daugiau kaip 12 g (du nubrauktus kaušelius) maltos kavos. Jeigu įpilsite daugiau, užplikymo blokas gali nesuspausti kavos miltelių. Maltą kavą bus pašalinta į tirščių indą, o ekrane pasirodys klaidos pranešimas.</p> <ul style="list-style-type: none">■ Išjunkite kavos aparatą įjungimo ir išjungimo mygtuku .■ Išimkite ir išplaukite užplikymo bloką (žr. skyrių "Užplikymo bloko išėmimas ir plovimas rankomis").■ Išvalykite iš kavos aparato vidinės dalies kavos likučius (pvz., dulkių siurbliu).■ Į maltos kavos skyrelį įdėkite daug. 12 g maltos kavos.
	<p>Maltos kavos skyrelyje per daug kavos. Sumalus tam tikras kavos rūšis, gaunamas didesnis kavos kiekis nei įprastai. Dažniausiai nustatytas sumalimo laipsnis – stambus, taip pat nustatytas maksimalus sumalamas kavos kiekis.</p> <ul style="list-style-type: none">■ Nustatykite smulkesnį pupelių sumalimo laipsnį.■ Pasirinkite mažesnį sumalamos kavos kiekį. <p>Jeigu kava yra neskani, pvz., nearomatinga, išbandykite kitą pupelių rūšį.</p>

Neįprastas kavos aparato veikimas

Problema	Priežastis ir šalinimas
Kavos aparatą įjungėte įjungimo ir išjungimo mygtuku ☺, tačiau ekranas liko tamsus.	Per trumpai liėtėte įjungimo ir išjungimo mygtuką ☺. <ul style="list-style-type: none"> ■ Palieskite įjungimo / išjungimo mygtuką ☺ ir laikykite mažiausiai 3 sekundes.
	Kištukas neteisingai įstatytas į lizdą. <ul style="list-style-type: none"> ■ Įstatykite į lizdą kištuką.
	Suveikė elektros instaliacijos saugiklis, nes sugedo kavos aparatas, sutriko elektros energijos tiekimas arba sugedo kitas prietaisas. <ul style="list-style-type: none"> ■ Ištraukite iš lizdo kavos aparato kištuką. ■ Kreipkitės į elektros specialistą arba garantinio aptarnavimo skyrių.
Kavos aparatas netikėtai išsijungė.	Pasibaigė gamykloje nustatytas išjungimo laikas (20 minučių) arba Jūsų nustatytas išjungimo laikas. <ul style="list-style-type: none"> ■ Jeigu reikia, iš naujo nustatykite prietaiso išjungimo laiką (žr. skyriaus “Nustatymai” posyrį “Laiškintis”).
	Kištukas neteisingai įstatytas į lizdą. <ul style="list-style-type: none"> ■ Įstatykite į lizdą kištuką.
Nereaguoja jutikliniai mygtukai. Nepavyksta pasirinkti kavos aparato funkcijų.	Yra vidinis gedimas. <ul style="list-style-type: none"> ■ Norėdami nutraukti elektros tiekimą, iš maitinimo lizdo ištraukite kavos aparato kištuką arba išjunkite namų elektros instaliacijos saugiklius.
Ekranas yra blogas arba neįskaitomas.	Nustatytas per mažas ekrano ryškumas. <ul style="list-style-type: none"> ■ Pakeiskite šį nustatymą (žr. “Nustatymai”).
Ekране rodoma “Fill and replace the water container”, nors vandens bakelis yra įdėtas ir pripildytas.	Neteisingai įdėtas vandens bakelis. <ul style="list-style-type: none"> ■ Išimkite ir pabandykite įdėti dar kartą. ■ Išimkite ir išvalykite vandens bakelio sietelį (žr. skyriaus “Valymas ir priežiūra” posyrį “Vandens bakelio sietelio išėmimas ir valymas”).
	Šalinant nuoviras, buvo įdėtas neteisingai pripildytas vandens bakelis. <ul style="list-style-type: none"> ■ Įpilkite į bakelį vandens iki žymos ☹ ir iš naujo paleiskite nuovirų šalinimo programą.

Ką daryti, jeigu ...

Problema	Priežastis ir šalinimas
<p>Ijungus, pasirodo “Fill and replace the water container”, nors indas yra įdėtas ir pripildytas. Prietaisas nevykdo skalavimo.</p>	<p>Prietaise susikaupė per daug nuovirų.</p> <ul style="list-style-type: none"> ■ Išjunkite kavos aparatą įjungimo ir išjungimo mygtuku . Palaukite maždaug vieną val. ■ Vėl įjunkite prietaisą. Kai tik ekrane bus rodoma “Heating-up phase”, palieskite jutiklinį mygtuką  ir pasirinkite “Descale the appliance”. ■ Iš kavos aparato pašalinkite nuoviras.
<p>Ijungus rodomas pranešimas “Empty the drip tray and the waste container”, nors abu yra ištuštinti.</p>	<p>Tai ne triktis. Jeigu lašų surinkimo padėklas ir tirščių indas buvo ištuštinti išjungus kavos aparatą, nebuvo atgal atsuktas vidinis skaitiklis. Tokiu atveju ekrane rodomas pranešimas “Empty the drip tray and the waste container”, nors lašų surinkimo padėklas ir tirščių indas dar ne iki galo prisipildę.</p>
<p>Iš pagrindinio išleidimo vamzdelio nebėga nei pienas, nei pieno puta.</p>	<p>Pieno žarnelė neteisingai pritvirtinta prie pagrindinio išleidimo vamzdelio.</p>  <p>“Siūlė” ant pieno žarnelės, pagrindinio išleidimo vamzdelio ir ant plovimo antgalio palengvins montavimą.</p> <ul style="list-style-type: none"> ■ Patikrinkite, ar pieno žarnelė tinkamai pritvirtinta prie pagrindinio išleidimo vamzdelio. <p>Užsikimšusi pieno žarnelė.</p> <ul style="list-style-type: none"> ■ Šepetėliu kruopščiai išplaukite pagrindinį išleidimo vamzdelį ir pieno sistemą.

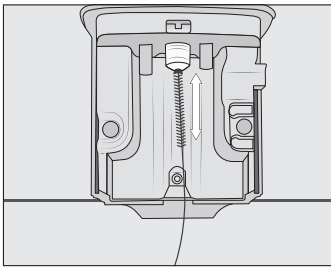
Problema	Priežastis ir šalinimas
<p>Nors ir buvo ištuštintas lašų surinkimo indas, ekrane rodoma “Empty the drip tray and the waste container”.</p>	<p>Tai ne gedimas. Lašų surinkimo indas nebuvo išimtas ir (arba) buvo per greitai įdėtas atgal.</p>
<p>Ekrane rodoma “Insert the drip tray and the waste container”, nors abu yra įdėti.</p>	<p>Lašų surinkimo indas įdėtas neteisingai, todėl jautikliai jo neaptinka.</p> <ul style="list-style-type: none"> ■ Ištuštinkite lašų surinkimo indą ir tirščių indą. Vėl surinkite visas dalis ir įdėkite lašų surinkimo indą į kavos aparatą.
<p>Tirščių indas perpildytas, nors lašų surinkimo padėklas ir tirščių indas po raginimo ekrane buvo ištuštintas.</p>	<p>Greičiausiai buvo ištrauktas lašų surinkimo padėklas, neištuštinus tirščių indo.</p> <p>Ištraukus lašų surinkimo padėklą atstatomas vidinis tirščių indo ištuštinimo skaitiklis.</p> <ul style="list-style-type: none"> ■ Kai ištraukiate lašų surinkimo padėklą, visuomet ištuštinkite tirščių indą. <p>Tam tikros pupelių rūšys malant išskiria labai daug kavos miltelių ir supresuoja atitinkamai didesnius tirščių blokus (kavos skritulį).</p> <ul style="list-style-type: none"> ■ Jeigu reikia, pritaikykite malamą kiekį ir sumalimo laipsnį. ■ Tirščių indą tuštinkite dažniau, nei rodoma ekrane.
<p>Pupelių indas buvo ką tik pripildytas, tačiau ekrane ir toliau rodomas pranešimas “Fill the bean container”.</p>	<p>Tai ne gedimas.</p> <ul style="list-style-type: none"> ■ Patvirtinkite pranešimą spustelėdami “OK”. <p>Į malūnėlį patenka per mažas pupelių kiekis. Ar naudojate tamsaus skrudinimo pupeles?</p> <p>Įtin tamsaus skrudinimo kavos pupelės dažnai yra alieingos. Šie riebalai kaupiasi ant pupelių indo kraštų ir sutrikdo pupelių patekimą į malūnėlį.</p> <ul style="list-style-type: none"> ■ Ruoškite kavos gėrimą ir stebėkite, ar kavos pupelės patenka į pupelių indą. ■ Jei naudojate alieingas tamsaus skrudinimo pupeles, dažniau valykite pupelių indą. <p>Galite išbandyti kitą kavos pupelių rūšį, kurios nėra tokios alieingos.</p>
<p>Įjungtas kavos aparatas neplauna sistemos.</p>	<p>Tai ne gedimas.</p> <p>Jeigu kavos aparatas įkaitęs iki reikiamos temperatūros, įjungus sistema nebus skalaujama.</p>

Ką daryti, jeigu ...

Problema	Priežastis ir šalinimas
Kavos gėrimų ruošimas ir vėl yra nutraukiamas, o ekrane rodomas pranešimas "Fill the bean container".	<p>Tai ne gedimas.</p> <p>Užplikymo bloko jutikliai neaptinka maltos kavos. Sumalus tam tikras kavos rūšis, gaunamas mažesnis kavos kiekis nei įprastai. Dažniausiai nustatytas malimo laipsnis – smulkus, o sumaltos kavos kiekis – minimalus.</p> <ul style="list-style-type: none">■ Patvirtinkite pranešimą mygtuku "OK". <p>Jeigu kava yra labai stipri arba labai karti, išbandykite kitą kavos rūšį.</p> <p>Jeigu šis pranešimas rodomas visų kavos gėrimų ruošimo metu:</p> <ul style="list-style-type: none">■ Nustatykite stambesnę malimo laipsnį (žr. "Malimo laipsnis").■ Pasirinkite didesnę sumalamą kiekį. <p>Atsižvelkite į galimai pakeistus gėrimus "Profiliuose".</p> <p>Jeigu šis rodmuo pasirodo tik pasirinktų kavos gėrimų ruošimo metu:</p> <ul style="list-style-type: none">■ Patikrinkite šių kavos rūšių sumalimo kiekio nustatymus (žr. "Malimo kiekis"). Pasirinkite didesnę sumalamą kiekį.■ Rekomenduojama nustatyti ir kiek stambesnę malimą.
Nuovirų šalinimas buvo paleistas neplanuotai.	<p>Nuovirų šalinimo proceso negalima nutraukti, jeigu buvo paspaustas mygtukas "OK".</p> <p>Jį būtina atlikti iki galo. Tai yra saugos nustatymas, kad nuovirų šalinimo iš kavos aparato procesas būtų atliktas iki galo. Tai labai svarbu, siekiant užtikrinti ilgą prietaiso naudojimo trukmę ir funkcijas.</p> <ul style="list-style-type: none">■ Iš kavos aparato pašalinkite nuoviras (žr. "Nuovirų šalinimas").

Problema	Priežastis ir šalinimas
<p>Iš pagrindinio išleidimo vamzdelio neteka kavos gėrimas. Arba kavos gėrimas teka tik iš vieno išleidimo vamzdelio.</p>	<p>Užsikimšo pagrindinis išleidimo vamzdelis.</p> <ul style="list-style-type: none"> ■ Išskalaukite kavos žarneles (žr. skyriaus “Plovimas ir priežiūra” poskyrį “Prietaiso skalavimas”). <p>Ir toliau iš pagrindinio išleidimo vamzdelio neteka kavos gėrimas arba teka tik iš vienos pusės?</p> <ul style="list-style-type: none"> ■ Išardykite pagrindinio išleidimo vamzdelį ir kruopščiai nuplaukite visas dalis. Sunkiai pasiekiamas vietas plaukite kartu pristatomu šepetėliu. ■ Stenkitės teisingai sumontuoti visas išleidimo vamzdelio dalis. <p>Užsikimšo užplikymo blokas.</p> <ul style="list-style-type: none"> ■ Iš užplikymo bloko pašalinkite riebalus (žr. skyriaus “Valymas ir priežiūra” poskyrį “Riebalų pašalinimas iš užplikimo bloko ir prietaiso vidinės dalies valymas”).

Ką daryti, jeigu ...

Problema	Priežastis ir šalinimas
Išleidžiant, taškosi pienas. Ruošimo metu girdisi šnypštimo garsas. Nors ruošiama pieno puta, iš pagrindinio išleidimo vamzdelio teka tik karštas pienas.	<p>Neteisingai sumontuota pieno žarnelė.</p> <ul style="list-style-type: none">■ Įstatykite pieno žarnelę į laikiklį prie pagrindinio išleidimo vamzdelio.■ Jeigu pieno žarnelę nuėmėte nuo plovimo antgalio: dvigubai žarnelei būdingas skirtingas skersmuo. Stenkitės teisingai sumontuoti.
	<p>Per aukšta naudojamo pieno temperatūra. Tirštą pieno putą galima paruošti tik iš šalto pieno (<10 °C).</p> <ul style="list-style-type: none">■ Patikrinkite pieno temperatūrą.
	<p>Pagrindinis išleidimo vamzdelis neteisingai sumontuotas ir leidžia orą. Arba užsikimšo išleidimo antgaliai.</p> <ul style="list-style-type: none">■ Patikrinkite, ar teisingai sumontuotas pagrindinis išleidimo vamzdelis. Patikrinkite, ar visos dalys tvirtai sujungtos tarpusavyje.■ Išvalykite pagrindinį išleidimo vamzdelį. “Palaikykite” išleidimo vamzdelius po tekančiu vandeniu, kad suminkštėtų nešvarumai.
	<p>Užsikimšo pieno žarnelė, prijungimo elementai, pieno indo nerūdijančiojo plieno vamzdelis arba pieno žarnelės antgalis.</p> <ul style="list-style-type: none">■ Visas dalis kruopščiai išvalykite šepetėliu.
	<p>Užsikimšęs pagrindinio išleidimo vamzdelio garų antgalis.</p>  <ul style="list-style-type: none">■ Išvalykite garų antgalį šepetėliu (žr. pav.)

Problema	Priežastis ir šalinimas
Ant lašų surinkimo indo dangtelio ir prietaiso viduje aplink užplikymo bloką yra maltos kavos likučių.	Tai ne triktis. Užplikymo metu juda užplikymo blokas, todėl šiek tiek kavos gali išbyrėti. Netgi naudojama pupelių rūšis, malimo laipsnis ir sumalamas kiekis turi įtakos galutiniam kavos miltelių kiekiui. Svarbu! Reguliariai plaukite prietaiso vidų, taip išvengsite pelėsių susidarymo. Patikrinkite, ar nustatytas ne per didelis sumalamas kiekis.
Ekranas apšviestas, tačiau prietaisas nekaista ir neruošia gėrimų. Nepavyksta išjungti kavos aparato įjungimo / išjungimo mygtuku.	Įjungtas parodomasis režimas, skirtas prietaiso pristatymui pardavimo vietose arba parodų salėse. ■ Išjunkite parodomąjį režimą.

Ką daryti, jeigu ...

Netenkinantis rezultatas

Problema	Priežastis ir šalinimas
Kavos gėrimas yra nepakankamai karštas.	Nepašildytas puodelis. Kuo mažesnis puodelis ir kuo storesnės jo sienelės, tuo svarbiau jį pašildyti. ■ Pašildykite puodelį, pvz., puodelių pašildymo funkcija (jeigu yra).
	Nustatyta per žema užplikymo temperatūra. ■ Nustatykite aukštesnę užplikymo temperatūrą.
	Užsikimšo užplikymo bloko sieteliai. ■ Išimkite užplikymo bloką ir išplaukite rankomis. ■ Išplaukite iš užplikymo bloko riebalus.
Pailgėja įkaitinimo laikas. Neatitinka vandens kiekis, susilpnėja prietaiso galia. Iš centrinio išleidimo vamzdelio pradeda labai lėtai tekėti kavos gėrimai.	Kavos aparate susikaupė per daug nuovirų. ■ Pašalinkite jas.
Pasikeitė išleidžiamo kavos gėrimo kiekis.	Užsikimšo užplikymo blokas. ■ Iš užplikymo bloko pašalinkite riebalus (žr. skyriaus “Valymas ir priežiūra” poskyrį “Riebalų pašalinimas iš užplikymo bloko ir prietaiso vidinės dalies valymas”).
Netenkina pieno putos konsistencija.	Per aukšta pieno temperatūra. Tirštą pieno putą galima paruošti tik iš šalto pieno (<10 °C). ■ Pieno inde patikrinkite pieno temperatūrą.
	Užsikimšo pieno sistema. ■ Šepetėliu išplaukite pagrindinį išleidimo vamzdelį ir pieno sistemą.
Malant kavos pupelės, girdimas didesnis triukšmas nei įprastai.	Malimo metu inde baigėsi pupelės. ■ Į pupelių indą įberkite šviežių pupelių.
	Tarp pupelių gali būti svetimkūnių (pvz., plastiko dalelių arba akmenukų). ■ Iš karto išjunkite kavos aparatą. Kreipkitės į garantinės priežiūros skyrių.

Problema	Priežastis ir šalinimas
Kavos gėrimas per greitai teka į puodelį.	<p>Nustatyta, jog sumalama per stambiai.</p> <ul style="list-style-type: none"> ■ Nustatykite, jog būtų sumalama smulkiau (žr. “Kavos skonis pagal jūsų norus. Sumalimo laipsnis”).
Kavos gėrimas teka į puodelį per lėtai.	<p>Užsikimšo užplikymo blokas.</p> <ul style="list-style-type: none"> ■ Iš užplikymo bloko pašalinkite riebalus (žr. skyriaus “Valymas ir priežiūra” poskyrį “Riebalų pašalinimas iš užplikymo bloko ir prietaiso vidinės dalies valymas”).
Ruošiant kavos gėrimą arba espresą, nesusiformuoja puta.	<p>Nešviežios kavos pupelės. Jeigu skrudintų pupelių indas per ilgai laikomas atidarytas, iš kavos pupelių ilgainiui pasišalina anglies dioksidas. Todėl, ruošiant kavos gėrimą, nesusiformuoja puta. Žinoma, kavos pupelės galima ir toliau naudoti.</p>

Transportavimas



Jei kavos virimo aparato kurį laiką neketinate naudoti ir ketinate jį pervežti, prietaisą reikia tam saugiai paruošti, kaip nurodyta:

- ištuštinkite ir išplaukite pupelių indą,
- ištuštinkite ir išplaukite vandens talpyklą,
- išgarinkite,
- išvalykite prietaiso vidų,
- saugiai supakuokite.

Kavos aparato išgarinimas


Jeil ilgesnį laiką neketinate naudoti kavos aparato arba norite jį pervežti, ypač kai vidutinė paros temperatūra yra žemiau nulio, būtina prietaisą išgarinti.

Išgarinimo metu iš sistemos bus pašalintas vanduo, o jūs apsaugosite prietaisą nuo vandens ir šalčio daromos žalos.

- Palieskite jutiklinį mygtuką .
- Pasirinkite "Further" | "Settings"  | "Showroom programme" | "Evaporate".

Negalima nutraukti plovimo proceso. Jį būtina atlikti iki galo.

- Pasirinkite "Yes" ir patvirtinkite mygtuku "OK".
- Stebėkite ekrane rodomas instrukcijas.

 Būkite atsargūs! Prisilietę prie išleidimo vamzdelių, galite nusideginti ir nusiplikyti! Išsiveržia karšti garai.

Kai ekranas užgesa, išgarinimas baigtas.

- Ištraukite iš lizdo kištuką ir atjunkite prietaisą nuo maitinimo tinklo.
- Išplaukite lašų surinkimo ir tirščių indus.

Pakavimas

Pakuokite tik švarų ir sausą prietaisą. Kavos pupelių likučiai gali subraižyti paviršių. Kavos, pieno ir vandens likučiai skatina bakterijų dauginimąsi.

Kavos virimo aparatui pakuoti naudokite originalią pakuotę ir pridėtas putų polistireno dalis.

Į dėžę įdėkite ir naudojimo instrukciją. Taip ji bus visada šalia, jei vėl norėsite pradėti naudotis kavos virimo aparatu.

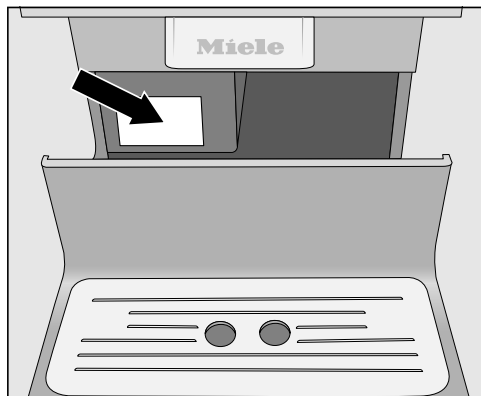
Sutrikus prietaiso veikimui, susisiekite

Jeigu sutrikimų nepavyksta pašalinti savarankiškai, informuokite jums prietaisą pardavusį pardavėją arba kreipkitės į "Miele" garantinio aptarnavimo skyrių.

Su "Miele" garantinio aptarnavimo skyriumi galima susisiekti adresu www.miele.lt/service.

"Miele" garantinio aptarnavimo skyriaus kontaktinė informacija nurodyta šios naudojimo instrukcijos pabaigoje.

Garantinio aptarnavimo skyriui turėsite nurodyti modelio pavadinimą ir gamyklinį numerį (Gam. / SN / Nr.). Visi šie duomenys nurodyti specifikacijų lentelėje.



Garantija

Garantinis laikotarpis yra 2 metai.

Daugiau informacijos nurodyta pridėtoje garantinio aptarnavimo sąlygose.

Priedai

Šiuos produktus ir papildomus priedus galite įsigyti “Miele” interneto parduotuvėje, “Miele” klientų aptarnavimo skyriuje arba specializuotoje “Miele” parduotuvėje.

Kartu tiekiami priedai


- **“Miele” prietaiso valymo rinkinys**
Atsižvelgiant į modelį, kartu su prietaisu pristatomos įvairios valymo priemonės.
- **Valymo šepetėlis**
valyti pieno žarneles
- **Pieno žarnelės antgalis**
ruošti pieną tiesiai iš pakuotės.
- **Pieno indas su dangteliu**
laikyti ir ruošti pieną (atsižvelgiant į modelį)

Papildomai įsigijami priedai

“Miele” siūlo platų asortimentą prie jūsų prietaiso priderintų naudingų papildomų priedų, valymo ir priežiūros priemonių.

- **Daugiafunkcė mikropluošto šluostė**
valyti pirštų antspaudus ir nedidelius nešvarumus
- **Valymo tabletės**
skirtos pašalinti riebalus iš užplikymo bloko
- **Kalkių šalinimo tabletės**
skirtos šalinti kalkes iš vandens žarnelių.
- **Pieno indas su dangteliu**
laikyti ir ruošti pieną
- **“CJ Jug” 1,0 l**
termosas kavai arba arbatai (kavos šotėlio funkcija)
- **“Miele” “Black Edition” ONE FOR ALL**
nemaltos kavos pupelės – tobulai tinka espresui, “Café Crema” ir kavos gėrimams su pienu ruošti
- **“Miele Black Edition” espresso**
nemaltos kavos pupelės – tobulai tinka espresui ruošti
- **“Miele” “Black Edition” CAFÉ CREMA**
nemaltos kavos pupelės – tobulai tinka kavos gėrimams ruošti
- **“Miele Black Edition” DECAF**
nemaltos kavos pupelės – tobulai tinka kavos gėrimams be kofeino ruošti

Pasinaudoję mūsų patarimais, galėsite taupyti energiją, sumažinti išlaidas ir prisidėti prie aplinkos tausojimo:

- Kavos aparatą naudokite "Eco mode".
- Jeigu neketinate naudoti kavos aparato, išjunkite jį įjungimo ir išjungimo mygtuku .
- Laikmačio nustatymą "Switch off after" pakeiskite į 20 minučių. Tada kavos aparatas išsijungs praėjus 20 minučių nuo paskutinio kavos gėrimo ruošimo arba jutiklinio mygtuko palietimo.
- Jei puodelius šildote tik kartais, išjunkite puodelių pašildymo funkciją. Puodelių pašildymui galite naudoti karštą vandenį.

Elektros jungtis

Prieš prijungdami kavos aparatą, palyginkite specifikacijų lentelėje nurodytus prijungimo duomenis (saugiklį, įtampą ir dažnį) su elektros tinklo duomenimis.

Kad kavos aparatas nesugestų, šie duomenys būtinai turi sutapti. Jeigu abejojate, pasikonsultuokite su elektriku.

Jungimo duomenys nurodyti specifikacijų lentelėje. Išėmę lašų surinkimo dubenį, kairėje pusėje pamatysite priklijuotą specifikacijų lentelę.

Prietaisas paruoštas jungimui prie 50 Hz, 220–240 V srovės šaltino.

Junkite prietaisą tik prie tvarkingai įrengto maitinimo lizdo su įžeminimu. Jungti galima tik prie pagal VDE 0100 įrengtos elektros sistemos.

Naudokite bent 10 A saugiklį.

Maitinimo lizdas turi būti kuo arčiau prietaiso ir lengvai prieinamas.

Prietaiso jungimui nenaudokite sudėtinųjų lizdų arba ilgintuvų. Jie neužtikrina reikiamos saugos (gaisro pavojus).

Nejunkite kavos aparato prie **autonominių inverterių**. Autonominiai inverteriai naudojami esant autonominiam energijos tiekimui (pvz., saulės energijos). Įtampos šuoliai gali sukelti apsauginį išsijungimą. Gali būti pažeista prietaiso elektronika.

Nenaudokite kavos aparato su taip vadinamais **energijos taupymo kiškais**. Jie sumažina energijos tiekimą į prietaisą, prietaisas gali per stipriai įkaisti.

Netvarkingą maitinimo laidą gali pakeisti tik kvalifikuotas elektrikas.

Pastatymo nurodymai

 Perkaitimo pavojus dėl netinkamo vėdinimo!

Netinkamai vėdinamas kavos aparatas gali perkaisti.

Užtikrinkite tinkamą kavos aparato vėdinimą ir ventiliavimą.

Naudojimo metu prietaisą neuždenkite šluostėmis ar pan.

Jeigu kavos aparatas įmontuotas už uždaromų baldo durelių, už uždarytų durelių kaupiasi šiluma ir drėgmė.

Galite sugadinti prietaisą ir (arba) aplinkinius baldus.

Neuždarykite spintelės durelių, kol kavos aparatas yra naudojamas.

Jei kavos aparatą ketinate statyti į nišą, nišos matmenys turėtų būti:

Aukštis	508 mm
Plotis	450 mm
Ilgis	555 mm

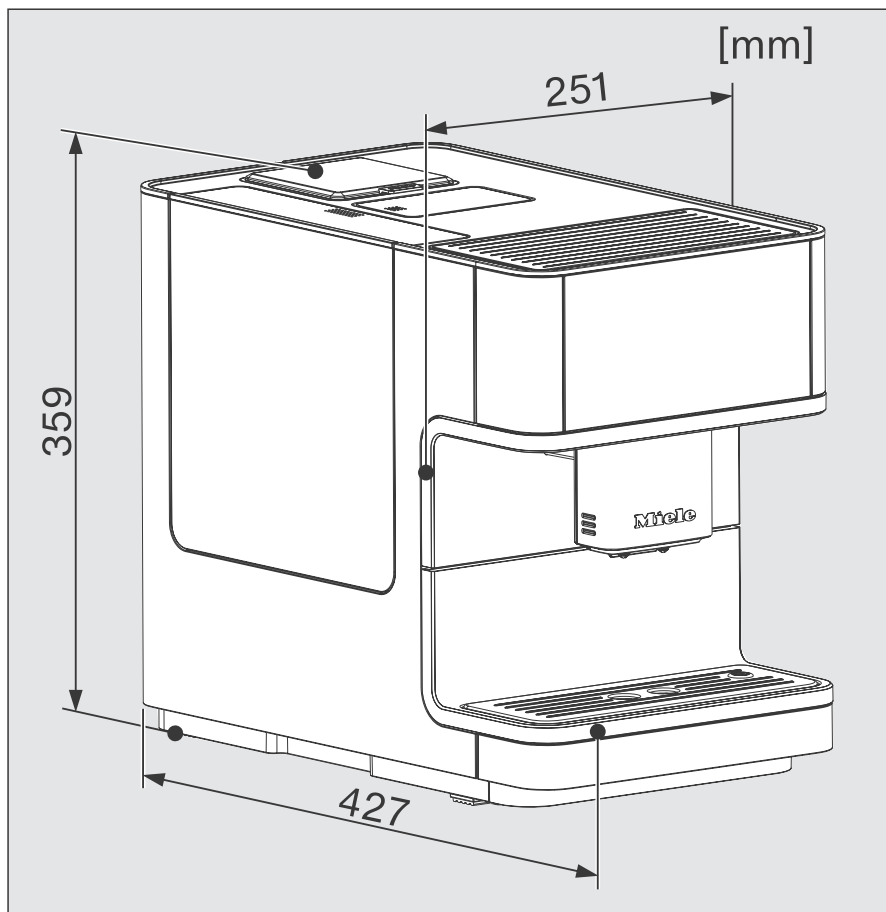
Atkreipkite dėmesį statydami prietaisą: kad galėtumėte išimti užplikymo bloką, turėsite iki galo atidaryti prietaiso dureles.

- Kavos aparatą statykite prie pat priekinio nišos krašto.

Laikykitės šių pastatymo nurodymų:

- Pastatymo vieta turi būti sausa ir gerai vėdinama.
- Temperatūra pastatymo vietoje turėtų būti nuo +10 °C iki +38 °C.
- Kavos virimo aparatas stovi ant horizontalaus paviršiaus. Pastatymo vieta turi būti neįtraukiama vandeniui.

Prietaiso matmenys



Techniniai duomenys

Elektros sąnaudos budėjimo režime:	< 0,1 vatų
Energijos sąnaudos prijungus prie tinklo parengties režime:	< 0,5 vatų
Siurblio slėgis:	maks. 15 barų
Vandens šildytuvas:	1 nerūdijančiojo plieno termoblokas
Prietaiso matmenys (P x A x I):	251 x 359 x 427 mm
Grynasis svoris:	9,9 kg
Jungimo į tinklą linijos ilgis:	140 cm
Vandens bakelio talpa:	1,8 l
Pupelių indo talpa:	apie 300 g
Pieno indo talpa:	0,7 l
Lašų surinkimo dubens talpa:	0,8 l
Tirščių indo talpa:	maks. 10 puodelių kavos tirščių
Pagrindinis išleidimo vamzdelis:	reguliuojamo aukščio, nuo 80–140 mm
Malūnėlis:	Plieninis kūginis malimo mechanizmas
Sumalimo laipsnis:	reguliuojamas 5 lygiais
Maltos kavos norma:	maks. 12 g
Dažnio juosta:	2,400–2,4835 GHz
maks. perdavimo galia	< 100 mW

(CM 6360, CM 6560 pristatymo komplektacijoje yra pieno indas.)

Atitikties deklaracija

Šiuo dokumentu “Miele” patvirtina, kad įmontuojamas kavos aparatas atitinka 2014/53/ES direktyvą.

Visą ES atitikties deklaracijos tekstą galima rasti interneto svetainėse:

- www.miele.lt – produktai atsisiųsti.
- www.miele.lt/namu-ukis/informacija-385.htm – paslaugos, rodyti daugiau informacijos, naudojimo instrukcijos; būtina nurodyti produkto pavadinimą arba gamyklinį numerį.

“Miele” Lietuva pirkėjui suteikia – papildomai prie pardavėjo pagal įstatymus suteikiamos garantijos ir jos neapribojant – teisę į garantiją naujiems prietaisams pagal toliau pateiktus garantinius įsipareigojimus:

I Garantijos trukmė ir pradžia

1. Garantija suteikiama šiam laikotarpiui:
 - a) 24 mėnesiai buitiniams prietaisams, naudojamiems pagal paskirtį;
 - b) 12 mėnesių profesionaliems prietaisams, naudojamiems pagal paskirtį.
2. Garantijos galiojimo terminas pradedamas skaičiuoti nuo datos, nurodytos ant prietaiso pirkimo sąskaitos.

Dėl suteiktų garantinių paslaugų ir pristatytų atsarginių dalių garantijos galiojimo terminas nepratęsiamas.

II Garantijos suteikimo sąlygos

1. Prietaisas buvo įsigytas specializuotoje parduotuvėje arba tiesiogiai iš “Miele” ES šalyje, Šveicarijoje arba Norvegijoje ir ten buvo naudojamas.
2. Klientų aptarnavimo tarnybos technikai pareikalavus, pateikiamas garantijos patvirtinimas (pirkimo sąskaita arba užpildyta garantijos kortelė).

III Garantijos turinys ir suteikiamos paslaugos

1. Prietaiso trūkumai pašalinami per numatytą terminą jį pataisant arba pakeičiant atitinkamą dalį. Susijusias išlaidas, pavyzdžiui, už transportavimą, naudojimąsi keliais, darbą ir atsargines dalis, padengia “Miele” Lietuva. Pakeistos dalys arba prietaisai tampa “Miele” Lietuva nuosavybe.
2. Remiantis šia garantija, bendrovei “Miele” Lietuva negalima pateikti pretenzijų dėl žalos atlyginimo, nebent “Miele” Lietuva paskirtos ir įgaliotos klientų aptarnavimo tarnybos darbuotojai žalos padarė tyčia arba dėl šiurkštaus aplaidumo.
3. Neteikiamos eksploatacinių medžiagų ir priedų pristatymo paslaugos.

IV Garantijos suteikimo apribojimai

Garantija netaikoma trūkumams arba triktims, kurių priežastys yra šios:

1. Netinkamas pastatymas arba įrengimas, pvz., galiojančių saugos potvarkių arba raštiškų naudojimo, įrengimo ir montavimo instrukcijų nepaisymas.
2. Naudojimas ne pagal paskirtį, netinkamas valdymas arba netinkamų medžiagų naudojimas, pvz., netinkamų skalbimo priemonių, ploviklių arba chemikalų naudojimas.
3. Kitoje ES šalyje, Šveicarijoje arba Norvegijoje įsigytas prietaisas dėl ypatingų techninių specifikacijų negali būti naudojamas arba naudojamas taikant tam tikrus apribojimus.
4. Išoriniai veiksniai, pvz., transportuojant padaryta žala, pažeidimas dėl smūgio arba sutrenkimo, žala dėl nepalankių oro sąlygų arba kitų gamtos veiksnių.
5. Remonto darbai ir pakeitimai, kuriuos atliko “Miele” nemokyti ir neįgalieji klientų aptarnavimo tarnybos darbuotojai.
6. Ne “Miele” originalių atsarginių dalių ir ne “Miele” patvirtintų priedų naudojimas.
7. Sudužęs stiklas ir perdegusios kaitinamosios lemputės.
8. Elektros srovės ir įtampos svyravimai, kai nepasiekiamos arba viršijamos gamintojo nurodytos paklaidos ribos.
9. Neatliekami naudojimo instrukcijoje nurodyti priežiūros ir valymo darbai.

V Duomenų apsauga

Asmeniniai duomenys naudojami tik vykdant užsakymą ir suteikiant garantiją, jei prireiks, atsižvelgiant į pagrindines duomenų apsaugos sąlygas.

Sutartiniai ženklai

EN	LT
Activate	Aktyvinti
After each use	Po kiekvieno naudojimo
Amount of coffee	Kavos kiekis
Automatic	Automatinis
Barista mode	Baristos režimas
Black tea	Juodoji arbata
Brew temperature	Plikymo temperatūra
Change name	Keisti pavadinimą
Change profile	Keisti profilį
Check the brew unit	Patikrinti plikymo bloką
Clean the milk pipework	Išvalyti pieno tiekimo vamzdelius
Coffee pot	Kavinukas
Connection status	Prijungimo būseną
Connection successfully established.	Ryšys užmegztas sėkmingai.
Continue	Tęsti
Create profile	Kurti profilį
Cup heating	Puodelio pašildymas
Deactivate	Išjungti
Degrease the brew unit	Pašalinti riebalus iš plikymo bloko
Delete profile	Šalinti profilį
Demo mode	Parodomasis režimas
Descal the appliance	Šalinti nuoviras iš prietaiso
Dispensing	Išpilstymas
Eco mode	Ekonominis režimas
Edit	Redaguoti
Empty and refill the drip tray and the waste container	Ištuštinkite ir vėl įdėkite lašų surinkimo dubenį ir tirščių indą.

Sutartiniai ženklai

EN	LT
Empty the drip tray and the waste container	Ištuštinkite lašų surinkimo dubenį ir tirščių indą.
Evaporate	Išgarinti
Expert mode	Eksperto režimas
Fill and replace the water container	Pripildykite ir įdėkite vandens bakelį
Fill the bean container	Pripildykite pupelių indą.
Fill the water container up to the descaling ☞ symbol and replace it. Close the door.	Įpilkite į bakelį vandens iki žymos ☞ ir įdėkite. Uždarykite dureles.
Fill the water container with lukewarm water and descaling agent up to the ☞ symbol and replace it	Į vandens bakelį įpilkite drungno vandens ir iki žymos ☞ nuovirų šalinimo priemonės.
Fruit tea	Vaisinė arbata
Further	Toliau
Green tea	Žalioji arbata
Heating-up phase	Kaitinimo fazė
Herbal tea	Žolelių arbata
Info	Informacija
Insert brew unit containing tablet. Close the door.	Įdėti užplikymo bloką su tablete. Uždarykite dureles.
Insert the brew unit	Įstatyti plikymo bloką
Insert the drip tray and the waste container	Įstatyti lašų surinkimo dubenį ir tirščių indą
Japanese tea	Japoniška arbata
Latte mode	Latės režimas
Maintenance	Priežiūra
Manual	Rankinis
max.	maks.
Name	Pavadinimas
No	Ne

Sutartiniai ženklai

EN	LT
OK	Gera
Other drinks	Kiti gėrimai
Parameters	Parametrai
Party mode	Vakarėlio režimas
Performance mode	Efektyvus režimas
Place rinsing valve in drip tray	Skalavimo antgalį įdėkite į lašų surinkimo dubenį
Portion size	Porcijos dydis
Pre-brewing	Išankstinis plikymas
Profiles	Profiliai
RemoteUpdate	RemoteUpdate
Remove the water container. Fill it with cleaning solution (see Operating instructions) and replace it.	Išimkite vandens bakelį. Įpilkite valymo priemonės (žr. Naudojimo instrukciją) ir įdėkite į prietaisą.
Reset	Nustatyti iš naujo
Rinse the appliance	Išskalaukite prietaisą
Rinse the brew unit by hand and clean inside the machine	Rankomis išplaukite užplikimo bloką ir išvalykite kavos aparato vidų.
Rinse the milk pipework	Praskalaukite pieno tiekimo vamzdelius
Save	Įrašyti
Select drink	Pasirinkti gėrimą
Set up	Nustatyti
Set up again	Nustatyti iš naujo
Set up Miele@home	Nustatyti "Miele@home"
Settings	Nuostatos
Showroom programme	Parodomoji programa
Skip	Praleisti
Stop	Sustabdyti
Switch off after	Išjungti po

Sutartiniai ženklai

EN	LT
TeaTimer	“TeaTimer”
Too much ground coffee	Maltos kavos skyrelyje per daug kavos.
Use ground coffee?	Naudoti maltą kavą?
When switched on	Kai įjungtas
White tea	Baltoji arbata
Yes	Taip



Vokietija - Miele & Cie. KG, Carl-Miele-Straße 29, 33332 Gütersloh

CM 6160, CM 6360, CM 6560

It-LT

M.-Nr. 11 619 351 / 01