

SOMMAIRE

1. CONSIGNES FONDAMENTALES POUR LA SÉCURITÉ	39
2. CONSIGNES DE SÉCURITÉ	40
2.1 Symboles utilisés dans ce mode d'emploi	40
2.2 Utilisation conforme à la destination.....	40
2.3 Mode d'emploi	40
3. INTRODUCTION	40
3.1 Lettres entre parenthèses.....	40
3.2 Problèmes et réparations	40
3.3 Téléchargez l'App !.....	41
4. DESCRIPTION	41
4.1 Description de l'appareil.....	41
4.2 Description de la page d'accueil (page-écran principale).....	41
4.3 Description des accessoires	41
4.4 Description du pot à lait	41
4.5 Description "Mix carafe"	41
5. OPÉRATIONS PRÉLIMINAIRES	42
5.1 Contrôle de l'appareil	42
5.2 Installation de l'appareil	42
5.3 Branchement de l'appareil	42
5.4 Première mise en marche de la machine.....	42
6. ALLUMAGE DE L'APPAREIL	42
7. ARRÊT DE LA MACHINE	43
8. RÉGLAGES DU MENU	43
8.1 Rinçage	43
8.2 Détartrage	43
8.3 Filtre à eau	43
8.4 Réglages boissons	43
8.5 Réglage de l'heure	44
8.6 Démarrage auto	44
8.7 Arrêt automatique (veille)	44
8.8 Chauffe-tasses	44
8.9 Économie d'énergie	44
8.10 Température du café	45
8.11 Dureté de l'eau	45
8.12 Sélectionner la langue	45
8.13 Signal sonore	45
8.14 Éclairage tasse	45
8.15 Fond d'écran	45
8.16 Bluetooth	45
8.17 Vidange du circuit	45
8.18 Valeurs d'usine	46
8.19 Statistiques	46
9. PRÉPARATION DU CAFÉ	46
9.1 Sélection de l'arôme du café	46
9.2 Sélection de la quantité de café	47
9.3 Préparation du café avec du café en grains.....	47
9.4 Préparation du café en utilisant le café pré-moulu	47
9.5 Réglage du moulin à café.....	48
9.6 Conseils pour un café plus chaud.....	48
10. PRÉPARATION DE BOISSONS CHAUDES LACTÉES	48
10.1 Remplir et replacer le pot à lait	48
10.2 Régler la quantité de mousse	49
10.3 Préparation automatique de boissons à base de lait.....	49
10.4 Nettoyage du pot à lait après chaque utilisation	49
11. FONCTION THÉ	50
12. ÉCOULEMENT D'EAU CHAUDE	50
13. DISTRIBUTION VAPEUR	50
13.1 Conseils pour l'utilisation de la vapeur pour émulsionner le lait	51
13.2 Nettoyage de la buse à eau chaude/vapeur après utilisation	51
14. PRÉPARATION DE CHOCOLAT CHAUD	51
15. PRÉPARATION DES BOISSONS FROIDES	52
15.1 Préparation du café frappé.....	52
15.2 Préparation de la mousse lait froid.....	53
16. PERSONNALISER LES BOISSONS	54
17. MÉMORISER SON PROPRE PROFIL	54
18. NETTOYAGE	55
18.1 Nettoyage de la machine	55
18.2 Nettoyage du circuit interne de la machine.....	55
18.3 Nettoyage du tiroir à marc de café.....	55
18.4 Nettoyage du bac égouttoir.....	55
18.5 Nettoyage interne de la machine	56
18.6 Nettoyage du réservoir à eau.....	56
18.7 Nettoyage des bords de la buse à café.....	56
18.8 Nettoyage de l'entonnoir pour l'introduction du café pré-moulu.....	56
18.9 Nettoyage de l'infuseur	56
18.10 Nettoyage du pot à lait.....	57
18.11 Nettoyage du gicleur eau chaude/vapeur.....	57
18.12 Nettoyage de la "Mix Carafe" (E)	57
19. DÉTARTRAGE	58
20. RÉGLAGE DE LA DURETÉ DE L'EAU	59
20.1 Mesure de la dureté de l'eau	59
20.2 Réglage de la dureté de l'eau	59
21. FILTRE ADOUCISSEUR	59
21.1 Installation du filtre	59
21.2 Remplacement du filtre	60
21.3 Enlever le filtre	60
22. DONNÉES TECHNIQUES	61
23. ÉLIMINATION	61
24. MESSAGES AFFICHÉS À L'ÉCRAN	62
25. RÉOLUTION DES PROBLÈMES	67

1. CONSIGNES FONDAMENTALES POUR LA SÉCURITÉ

- L'appareil peut être utilisé par des personnes (enfants compris) aux capacités physiques, sensorielles ou mentales réduites ou par des personnes sans l'expérience ni les connaissances nécessaires, à condition d'être surveillées ou après avoir reçu les instructions relatives à l'utilisation sûre de l'appareil par une personne responsable de leur sécurité.
- Surveillez les enfants pour vous assurer qu'ils ne jouent pas avec l'appareil.
- Le nettoyage et la maintenance destinée à être effectuée par l'utilisateur ne doivent pas être effectués par des enfants sans surveillance.
- Pour le nettoyage, ne jamais plonger la machine dans l'eau.
- Cet appareil est destiné uniquement à un usage domestique. Son utilisation n'est pas prévue dans : des locaux faisant office de cuisine pour le personnel de magasins, bureaux et autres milieux de travail, les gîtes ruraux, les hôtels, les chambres à louer, les motels et autres structures d'hébergement.
- En cas de dommages au niveau de la fiche ou du cordon d'alimentation, les faire remplacer exclusivement par l'Assistance Technique afin de prévenir tout risque.

UNIQUEMENT POUR LES MARCHÉS EUROPÉENS :

- Cet appareil peut être utilisé par les enfants de plus de 8 ans à condition d'être surveillés ou après avoir reçu les instructions relatives à l'utilisation sûre de l'appareil et avoir compris les risques inhérents. Le nettoyage et l'entretien à la charge de l'utilisateur ne doivent pas être réalisés par des enfants à moins que ces derniers ne soient âgés de plus de 8 ans et sous surveillance. Tenir l'appareil et son câble hors de la portée des enfants âgés de moins de 8 ans.
- L'appareil peut être utilisé par des personnes aux capacités physiques, sensorielles ou mentales réduites ou par des personnes sans l'expérience ni les connaissances nécessaires, à condition d'être surveillées ou après avoir reçu les instructions relatives à l'utilisation sûre de l'appareil et avoir compris les risques inhérents.
- Les enfants ne doivent pas jouer avec l'appareil.
- Toujours débrancher l'appareil du secteur s'il est laissé sans surveillance et avant de le monter, de le démonter ou de le nettoyer.



Les surfaces présentant ce symbole deviennent chaudes pendant l'utilisation (le symbole est présent seulement sur certains modèles).

2. CONSIGNES DE SÉCURITÉ

2.1 Symboles utilisés dans ce mode d'emploi

Les consignes importantes sont accompagnées de ces symboles. Il est absolument nécessaire de respecter ces consignes.



Danger !

Le non-respect peut être, ou est, la cause de blessures par décharge électrique avec un risque pour la vie.



Attention !

Le non-respect peut être, ou est, la cause de blessures ou de dommages à l'appareil.



Risque de brûlures !

Le non-respect peut être ou est la cause de brûlures.



Nota Bene :

Ce symbole met en évidence des recommandations et des informations importantes pour l'utilisateur.



Danger !

Étant donné que l'appareil fonctionne à l'électricité, il n'est pas à exclure qu'il génère des décharges électriques.

Par conséquent, respecter les consignes de sécurité suivantes :

- Ne pas toucher la machine avec les mains ou les pieds mouillés.
- Ne pas toucher la prise avec les mains mouillées.
- S'assurer que la prise de courant utilisée est toujours parfaitement accessible, pour pouvoir débrancher la machine en cas de besoin.
- Pour débrancher la fiche de la prise, agir directement sur la fiche. Ne jamais tirer le cordon, il pourrait s'abîmer.
- Pour débrancher complètement l'appareil, retirer la fiche de la prise de courant.
- En cas de pannes de la machine, ne pas tenter de les réparer. Éteindre l'appareil, retirer la fiche de la prise et s'adresser à l'Assistance Technique.
- Avant de réaliser une quelconque opération de nettoyage, éteindre la machine, retirer la fiche de la prise de courant et laisser refroidir la machine.



Attention :

Conserver le matériel d'emballage (sachets en plastique, polystyrène expansé) hors de la portée des enfants.



Risque de brûlures !

Cet appareil produit de l'eau chaude et, quand il est en marche, de la vapeur d'eau peut se former.

Éviter tout contact avec les éclaboussures d'eau ou la vapeur chaude.

Quand l'appareil est en marche, le plateau d'appui des tasses (A11) pourrait chauffer.

2.2 Utilisation conforme à la destination

Cet appareil est construit pour la préparation à base de café, lait, chocolat, eau chaude et pour chauffer des boissons.

Toute autre utilisation est à considérer comme impropre et donc dangereuse. Le constructeur ne répond pas des dommages découlant d'une utilisation impropre de l'appareil.

2.3 Mode d'emploi

Lire attentivement ces instructions avant d'utiliser l'appareil. Le non-respect de ces instructions peut causer des blessures et des dommages à l'appareil.

Le constructeur ne répond pas des dommages découlant du non-respect de ce mode d'emploi.



Nota Bene :

Conserver soigneusement ce mode d'emploi. En cas de cession de l'appareil à d'autres personnes, leur remettre également ce mode d'emploi.

3. INTRODUCTION

Merci d'avoir choisi la machine automatique pour café et cappuccino.

Prenez quelques minutes pour lire ce mode d'emploi. Vous éviterez ainsi de vous exposer à des risques ou d'endommager la machine.

3.1 Lettres entre parenthèses

Les lettres entre parenthèses correspondent à la légende indiquée dans la Description de l'appareil (pages 2-3).

3.2 Problèmes et réparations

En cas de problèmes, essayez avant tout de les résoudre en suivant les instructions fournies dans les chapitres «24. Messages affichés à l'écran» et «25. Résolution des problèmes».

En cas d'inefficacité ou pour plus d'informations, il est conseillé de s'adresser au service client en téléphonant au numéro indiqué sur le feuillet "Service client" joint.

Si votre pays ne se trouve pas parmi ceux indiqués sur le feuillet, appelez le numéro indiqué sur la garantie. Pour les éventuelles réparations, s'adresser exclusivement à l'Assistance Technique De'Longhi. Les adresses sont indiquées dans le certificat de garantie qui accompagne la machine.

3.3 Téléchargez l'App!



Grâce à l'App De'Longhi Coffee Link, il est possible de gérer à distance certaines fonctions.

Dans l'App on trouve aussi des informations, conseils, curiosités sur le monde du café et il est possible d'avoir à portée de main toutes les informations sur votre machine.



Ce symbole met en évidence les fonctions qu'il est possible de gérer ou consulter dans l'App.

Il est en outre possible de créer jusqu'à un maximum de 6 nouvelles boissons pour chaque profil et de les sauvegarder sur votre machine.



Nota Bene :

Vérifier les dispositifs compatibles sur "PrimaDonnaElite.delonghi.com".

4. DESCRIPTION

4.1 Description de l'appareil (page 3 - A)

- A1. Couvercle du réservoir à grains
- A2. Couvercle de l'entonnoir pour le café pré-moulu
- A3. Réservoir à grains
- A4. Entonnoir pour le café pré-moulu
- A5. Bouton de réglage du degré de mouture
- A6. Plaque chauffe-tasses
- A7. Touche  : pour allumer ou éteindre la machine (veille)
- A8. Buse à café (hauteur réglable)
- A9. Gicleur eau chaude et vapeur
- A10. Tiroir à marc de café
- A11. Plateau d'appui pour tasses
- A12. Indicateur du niveau de l'eau du bac égouttoir
- A13. Grille bac égouttoir
- A14. Bac égouttoir
- A15. Couvercle réservoir à eau
- A16. Réservoir à eau
- A17. Logement du filtre adoucisseur d'eau
- A18. Volet infuseur
- A19. Infuseur
- A20. Logement connecteur cordon d'alimentation
- A21. Interrupteur général (ON/OFF)

4.2 Description de la page d'accueil (page-écran principale) (page 2 - B)

- B1.  : menu pour personnaliser les paramètres des boissons
- B2.  : menu réglages de l'appareil
- B3. Arôme sélectionné
- B4. Horloge
- B5. Quantité sélectionnée
- B6.  : sélection arôme
- B7.  : sélection quantité
- B8.  : flèche de défilement
- B9. Boissons sélectionnables (presser les flèches de défilement  ou  pour afficher toutes les boissons : la barre inférieure indique quelle page-écran est affichée)
- B10.  : flèche de défilement
- B11. Profils programmables (voir «17. Mémoriser son propre profil»)

4.3 Description des accessoires

(page 2 - C)

- C1. Bande réactive "Total Hardness Test" (jointe à la page 2 des instructions en langue anglaise)
- C2. Cuillère-doseuse pour café pré-moulu
- C3. Détartrant
- C4. Filtre adoucisseur (présent sur certains modèles)
- C5. Pinceau de nettoyage
- C6. Buse à eau chaude/vapeur
- C7. Touche de décrochage buse
- C8. Cordon d'alimentation
- C9. Bac à glaçons (2 pièces)

4.4 Description du pot à lait

(page 2 - D)

- D1. Bouton de réglage de la mousse et fonction CLEAN
- D2. Couvercle du pot à lait
- D3. Pot à lait
- D4. Tube de prise du lait
- D5. Tube d'écoulement du lait mousseux (réglable)

4.5 Description "Mix carafe"

(page 2 - E)

- E1. Couvercle
- E2. Entonnoir
- E3. Tube de distribution vapeur (accessoire "choco")
- E4. Mélangeur choco (accessoire "choco")
- E5. Carafe "Mix carafe"
- E6. Curseur de décrochage pour l'entonnoir
- E7. Mélangeur aero (accessoire "aero")

5. OPÉRATIONS PRÉLIMINAIRES

5.1 Contrôle de l'appareil

Après avoir retiré l'emballage, s'assurer de l'intégrité de l'appareil et de la présence de tous les accessoires. Ne pas utiliser l'appareil en présence de dommages évidents. S'adresser à l'Assistance Technique De'Longhi.

5.2 Installation de l'appareil

Attention !

Lors de l'installation de l'appareil, respecter les consignes de sécurité suivantes :

- La machine émet de la chaleur dans son environnement. Après avoir placé l'appareil sur le plan de travail, vérifier qu'il y ait un espace libre d'au moins 3 cm entre les surfaces de l'appareil, les parties latérales et la partie arrière, ainsi qu'un espace libre d'au moins 15 cm au-dessus de la machine à café.
- L'éventuelle pénétration d'eau dans la machine pourrait l'endommager.
- Ne pas placer l'appareil à proximité de robinets d'eau ou d'éviers.
- La machine peut se détériorer si l'eau qu'elle contient gèle. Ne pas installer l'appareil dans un lieu où la température peut descendre en dessous du point de congélation.
- Ranger le cordon d'alimentation de manière à ce qu'il ne soit pas en contact avec des arêtes tranchantes ni avec des surfaces chaudes (par exemple des plaques électriques).

5.3 Branchement de l'appareil

Attention !

S'assurer que la tension du secteur correspond à celle indiquée sur la plaquette située au-dessous de l'appareil.

Branchez l'appareil exclusivement sur une prise de courant 10A installée correctement et disposant d'une mise à la terre efficace. En cas d'incompatibilité entre la prise de courant et la fiche de l'appareil, contacter un électricien qualifié pour qu'il remplace la prise.



5.4 Première mise en marche de la machine

Nota Bene !

- La machine a été contrôlée en usine en utilisant du café, il est donc tout à fait normal de trouver du café à l'intérieur du moulin à café. Il est dans tous les cas garanti que cette machine est neuve.
- Il est conseillé de personnaliser le plus rapidement possible la dureté de l'eau en suivant la procédure décrite dans le chapitre «20. Réglage de la dureté de l'eau».

1. Insérer le connecteur du cordon d'alimentation (C8) dans son logement au dos de l'appareil (A20), brancher l'appareil au secteur (fig. 1) et vérifier que l'interrupteur général (A21), au dos de l'appareil, soit enfoncé (fig. 2) ;

2. "SELECT LANGUAGE" (programmer la langue) : appuyer sur  (B10) ou  (B8) jusqu'à ce que l'écran (B) affiche le drapeau correspondant à la langue souhaitée : puis appuyer sur le drapeau ;

Continuer en suivant les instructions affichées sur l'écran de l'appareil :

3. "REMPLIR LE RÉSERVOIR D'EAU FRAÎCHE" : extraire le réservoir à eau (A16) (fig. 3), ouvrir le couvercle (A15) (fig. 4), remplir jusqu'à la ligne MAX (imprimée sur le côté interne du réservoir) avec de l'eau fraîche (fig. 5) ; refermer le couvercle et réinsérer ensuite le réservoir (fig. 6) ;
4. "INSÉRER LA BUSE À EAU" : Contrôler que la buse à eau chaude/vapeur (C6) soit insérée sur le gicleur (A9) (fig. 7) et positionner en dessous un récipient (fig. 8) d'une capacité minimale de 100 ml ;
5. Le message "CIRCUIT D'EAU VIDE PRESSER OK POUR AMORCER LA POMPE" s'affiche sur l'écran ;
6. Appuyer sur la touche  "OK" pour confirmer : l'appareil fait couler de l'eau par la buse (fig. 8) puis s'éteint automatiquement.

Maintenant, la machine à café est prête pour être utilisée normalement.



Nota Bene !

- À la première utilisation de la machine, il faut faire 4-5 cappuccinos avant d'obtenir un résultat satisfaisant.
- À la première utilisation le circuit d'eau est vide, c'est pourquoi la machine pourrait être très bruyante : le bruit s'atténuera au fur et à mesure que le circuit se remplira.
- Durant la préparation des 5-6 premiers cappuccinos, il est normal d'entendre un bruit d'eau en ébullition : par la suite, le bruit s'atténuera.
- Pour obtenir des performances optimales de la machine, nous conseillons d'installer le filtre adoucisseur (C4) en suivant les indications du chapitre «21. Filtre adoucisseur». Si le modèle n'est pas fourni avec le filtre, il est possible de le demander aux centres d'assistance agréés De'Longhi.

6. ALLUMAGE DE L'APPAREIL



Nota Bene !

Avant d'allumer l'appareil vérifier que l'interrupteur général (A21) soit enfoncé (fig. 2).

À chaque allumage, l'appareil effectue automatiquement un cycle de préchauffe et de rinçage qui ne peut pas être interrompu. L'appareil est prêt à l'emploi uniquement après l'exécution de ce cycle.

Risque de brûlures !

Durant le rinçage, un peu d'eau chaude coule des bacs de la buse à café (A8) ; elle sera récupérée dans le bac égouttoir (A14) situé au-dessous. Éviter tout contact avec les éclaboussures d'eau.

- Pour allumer l'appareil, appuyer sur la touche  (A7-fig. 9) : l'écran affiche le message "CHAUFFE EN COURS VEUILLEZ PATIENTER".
- Lorsque la chauffe est terminée, la machine affiche un autre message : "RINÇAGE EN COURS, DE L'EAU CHAUDE S'ÉCOULE" ; de cette façon, en plus de chauffer la chaudière, l'appareil fait couler l'eau chaude dans les tuyaux internes pour qu'ils se réchauffent.

L'appareil est à température lorsque la page-écran principale s'affiche (page d'accueil).

7. ARRÊT DE LA MACHINE

Lors de chaque arrêt, la machine effectue un rinçage automatique, au cas où un café aurait été préparé.

Risque de brûlures !

Durant le rinçage, un peu d'eau chaude coule des bacs de la buse à café (A8). Éviter tout contact avec les éclaboussures d'eau.

- Pour éteindre l'appareil, appuyer sur la touche  (A7-fig. 9).
- L'écran affiche le message "ARRÊT EN COURS, VEUILLEZ PATIENTER" : si prévu, l'appareil effectue le rinçage puis s'éteint (veille).

Nota Bene !

Si l'appareil n'est pas utilisé pendant des périodes prolongées, procéder d'abord à la "vidange" (voir paragraphe «8.17 Vidange du circuit») et par la suite débrancher l'appareil du secteur comme suit :

- éteindre auparavant l'appareil en appuyant sur la touche  (fig. 9) ;
- relâcher l'interrupteur général (A21) placé à l'arrière de l'appareil (fig. 2).

Attention !

Ne jamais appuyer sur l'interrupteur général quand l'appareil est allumé.

8. RÉGLAGES DU MENU

8.1 Rinçage

Cette fonction permet de faire sortir de l'eau chaude par la buse à café (A8) et par la buse à eau chaude/vapeur (C6), si insérée, de sorte à nettoyer et chauffer le circuit interne de la machine. Placer un récipient d'une capacité min. 100ml sous la buse à café et la buse à eau chaude (fig. 8).

Pour activer cette fonction, procéder comme suit :

1. Appuyer sur  (B2) pour entrer dans le menu ;

2. Appuyer sur  (B10) ou  (B8) jusqu'à ce que l'écran (B) affiche  "RINÇAGE" ;
3. Appuyer sur  pour lancer le rinçage.

Attention ! Risque de brûlures.

Ne jamais laisser la machine sans surveillance durant l'écoulement d'eau chaude.

4. Au bout de quelques secondes, de l'eau chaude sort d'abord de la buse à café puis de la buse à eau chaude/vapeur (si insérée), pour nettoyer et chauffer le circuit interne de la machine : l'écran affiche le message "RINÇAGE EN COURS, DE L'EAU CHAUDE S'ÉCOULE" ainsi qu'une barre de progression qui se remplit au fur et à mesure que la préparation s'effectue ;
5. Pour interrompre le rinçage presser  "STOP" ou attendre l'interruption automatique.

Nota Bene !

- Pour des périodes d'inutilisation supérieures à 3-4 jours, il est vivement conseillé d'effectuer, après avoir allumé la machine, 2/3 rinçage avant de l'utiliser ;
- Il est tout à fait normal, après avoir effectué cette opération, de trouver de l'eau dans le tiroir à marc de café (A10).

8.2 Détartrage

Pour les instructions concernant le détartrage, consulter le chapitre «19. Détartrage».

8.3 Filtre à eau

Pour les instructions concernant l'installation du filtre (C4), consulter le chapitre «21. Filtre adoucisseur».

8.4 Réglages boissons

Dans cette section il est possible de consulter les paramètres personnalisés et éventuellement réinitialiser aux valeurs d'usine chaque boisson, à l'exception du café frappé, du lait froid et du chocolat.

1. Appuyer sur  (B2) pour entrer dans le menu ;
2. Appuyer sur  (B10) ou  (B8) jusqu'à ce que l'écran (B) affiche  "RÉGLAGES BOISSONS" ;
3. Appuyer sur  : le panneau des valeurs de la première boisson s'affiche sur l'écran ;
4. Le profil de référence est mis en évidence sur l'écran. Les valeurs sont affichées sur des barres verticales : la valeur d'usine est indiquée par le symbole  , alors que la valeur actuellement réglée est mise en évidence par le remplissage de la barre verticale.
5. Pour revenir au menu réglages, presser  "ESC".
Pour défiler et afficher les boissons, presser  "NEXT" ;

- Pour réinitialiser aux valeurs d'usine la boisson visualisée sur l'écran, presser "  RÉINITIALISATION";
- "VALIDER RÉINITIALIS.?" : pour confirmer, presser "  OK" (pour annuler, presser "  ESC");
- "VALEURS D'USINE REPROGRAMMÉES" : presser "  OK". La boisson est reprogrammée aux valeurs d'usine. Continuer avec les autres boissons, ou revenir au menu réglages.

Nota Bene !

- Pour modifier les boissons d'un autre profil, revenir à la page d'accueil, sélectionner le profil souhaité (B11) et répéter la procédure.
- Pour réinitialiser toutes les boissons du profil, voir paragraphe «8.18 Valeurs d'usine»

8.5 Réglage de l'heure

Pour régler l'heure sur l'écran (B), procéder comme suit :

- appuyer sur "  (B2) pour accéder au menu;
- Appuyer sur "  (B10) ou "  (B8) jusqu'à ce que l'écran (B) affiche "  RÉGLAGE DE L'HEURE";
- Presser "  " : l'écran affiche le panneau de réglage de l'heure ;
- Appuyer sur "  ou "  au niveau des heures et des minutes jusqu'à ce que l'heure actuelle s'affiche;
- Pour confirmer, presser "  OK" (pour annuler, presser "  ESC") et appuyer sur "  ESC" pour revenir à la page d'accueil.

L'heure est ainsi réglée.

8.6 Démarrage auto

Il est possible de programmer l'heure de démarrage automatique afin que l'appareil soit prêt à l'emploi à une certaine heure (par exemple le matin) et afin de pouvoir immédiatement faire le café.

Nota Bene !

Pour que cette fonction s'active, l'heure doit être réglée correctement (voir paragraphe "8.5 Regola ora ").

Pour activer le démarrage auto, procéder comme suit :

- Appuyer sur "  (B2) pour accéder au menu ;
- Appuyer sur "  (B10) ou "  (B8) jusqu'à ce que l'écran (B) affiche "  DÉMARRAGE AUTO";
- Sélectionner la fonction en appuyant sur "  " : l'écran affiche le panneau de réglage de l'heure ;
- Appuyer sur "  ou "  au niveau des heures et des minutes jusqu'à ce que l'heure de démarrage auto souhaitée s'affiche ;
- Appuyer sur "  ou sur "  pour activer ou désactiver le démarrage auto.

- Pour confirmer, appuyer sur "  OK" (pour annuler et revenir au menu réglages, presser "  ESC") et appuyer sur "  ESC" pour revenir à la page d'accueil.

L'heure de démarrage auto est ainsi programmée et l'écran, à côté de l'heure, affiche le symbole relatif indiquant que la fonction a été activée.

Nota Bene !

Lorsque la machine est éteinte avec l'interrupteur général (A21) le réglage du démarrage auto, si activé précédemment, est perdu.

8.7 Arrêt automatique (veille)

Il est possible de configurer l'arrêt automatique pour faire en sorte que la machine s'éteigne au bout de 15 ou 30 minutes ou bien au bout de 1, 2 ou 3 heures d'inutilisation.

Pour programmer l'arrêt automatique, procéder comme suit :

- Appuyer sur "  (B2) pour accéder au menu ;
 - Appuyer sur "  (B10) ou "  (B8) jusqu'à ce que l'écran (B) affiche "  ARRÊT AUTOMATIQUE" avec la sélection actuelle (15 ou 30 minutes, ou 1 ou 2 ou 3 heures) ;
 - Sur l'écran, presser "  " jusqu'à sélectionner la valeur souhaitée ;
 - Appuyer sur "  ESC" pour revenir à la page d'accueil.
- L'arrêt automatique est ainsi reprogrammé.

8.8 Chauffe-tasses

Pour chauffer les tasses avant de faire du café, il est possible d'activer le chauffe-tasses (A6) et d'y mettre les tasses dessus.

- Appuyer sur "  (B2) pour accéder au menu ;
- Appuyer sur "  (B10) ou "  (B8) jusqu'à ce que l'écran (B) affiche "  CHAUFFE-TASSES";
- Appuyer sur "  " pour activer-  ou désactiver -  le chauffe-tasses.
- Appuyer sur "  ESC" pour revenir à la page d'accueil.

8.9 Économie d'énergie

Cette fonction permet d'activer ou de désactiver le mode d'économie d'énergie. Lorsque la fonction est active, elle garantit une consommation d'énergie moindre, conformément aux normes européennes en vigueur.

Pour désactiver ou réactiver le mode "économie d'énergie", procéder comme suit :

- Appuyer sur "  (B2) pour accéder au menu ;
- Appuyer sur "  (B10) ou "  (B8) jusqu'à ce que l'écran (B) affiche "  ÉCONOMIE D'ÉNERGIE";
- Appuyer sur "  " pour activer-  ou désactiver-  l'économie d'énergie.
- Appuyer sur "  ESC" pour revenir à la page d'accueil.

L'écran affiche, à côté de l'heure, le symbole relatif pour indiquer que la fonction a été activée.

8.10 Température du café

Pour modifier la température de l'eau utilisée pour faire le café, procéder de la façon suivante :

1. Appuyer sur  (B2) pour accéder au menu ;
2. Appuyer sur  (B10) ou  (B8) jusqu'à ce que l'écran (B) affiche  "TEMPÉRATURE DU CAFÉ" avec la sélection actuelle (BASSE, MOYENNE, HAUTE, MAXI) ;
3. Appuyer sur  jusqu'à la sélection de la température souhaitée ;
4. Appuyer sur  "ESC" pour revenir à la page d'accueil.

Nota Bene !

Il est possible de régler une température différente pour chaque profil (voir chapitre «17. Mémoriser son propre profil»).

8.11 Dureté de l'eau

Pour les instructions concernant le réglage de la dureté de l'eau, consulter le chapitre «20. Réglage de la dureté de l'eau».

8.12 Sélectionner la langue

Pour modifier la langue de l'écran (B), procéder comme suit :

1. Appuyer sur  (B2) pour entrer dans le menu ;
2. Appuyer sur  (B10) ou  (B8) jusqu'à ce que l'écran affiche  "PROGRAMMER LA LANGUE" ;
3. Appuyer sur  : appuyer sur  ou  jusqu'à ce que le drapeau relatif à la langue souhaitée s'affiche et le sélectionner ;
4. Appuyer 2 fois sur  "ESC" pour revenir à la page d'accueil.

8.13 Signal sonore

Cette fonction permet d'activer ou de désactiver le signal sonore que la machine émet à chaque pression des icônes et à chaque insertion et retrait d'un accessoire. Pour désactiver ou activer à nouveau le signal sonore, procéder comme suit :

1. Appuyer sur  (B2) pour accéder au menu ;
2. Appuyer sur  (B10) ou  (B8) jusqu'à ce que l'écran (B) affiche  "SIGNAL SONORE" ;
3. Appuyer sur  pour activer  ou désactiver  le signal sonore ;
4. Appuyer sur  "ESC" pour revenir à la page d'accueil.

8.14 Éclairage tasse

Cette fonction permet d'activer ou de désactiver l'éclairage de la tasse.

Les lumières s'allument à chaque écoulement de boissons à base de café, de lait chaud et à chaque rinçage.

Pour désactiver ou réactiver cette fonction, procéder comme suit :

1. Appuyer sur  (B2) pour accéder au menu ;
2. Appuyer sur  (B10) ou  (B8) jusqu'à ce que l'écran (B) affiche  "ÉCLAIRAGE TASSE" ;
3. Appuyer sur  pour activer  ou désactiver  l'éclairage de la tasse ;
4. Appuyer sur  "ESC" pour revenir à la page d'accueil.

8.15 Fond d'écran

Il est possible de changer le fond d'écran de votre appareil en choisissant parmi les 4 disponibles : "SHADED BLUE", "STAINLESS STEEL", "COFFEE BROWN", "DARK BLUE". Procéder de la manière suivante :

1. Appuyer sur  (B2) pour accéder au menu ;
2. Appuyer sur  (B10) ou  (B8) jusqu'à ce que l'écran (B) affiche  "FOND D'ÉCRAN" ;
3. Appuyer sur  : l'écran affiche les fonds d'écran disponibles ;
4. Sélectionner le fond d'écran souhaité en appuyant sur l'encadré choisi : l'appareil revient au menu réglages avec le nouveau fond d'écran sélectionné ;
5. Appuyer sur  "ESC" pour revenir à la page d'accueil.

8.16 Bluetooth

Avec cette fonction on active ou désactive le code PIN pour se connecter depuis un dispositif à l'appareil.

1. Appuyer sur  (B2) pour accéder au menu ;
2. Appuyer sur  (B10) ou  (B8) jusqu'à ce que l'écran (B) affiche  "BLUETOOTH" ;
3. Appuyer sur  pour accéder à la fonction ;
4. Activer ou désactiver le code PIN en appuyant sur  ou  ;
5. Appuyer 2 fois sur  "ESC" pour revenir à la page d'accueil.

Le PIN préconfiguré sur la machine est "0000" : on conseille de personnaliser le PIN directement depuis l'APP.

Nota Bene !

Le numéro de série de l'appareil, visible à l'intérieur de la fonction "Bluetooth", vous permet d'identifier avec certitude la machine au moment où l'on crée l'association avec l'APP.

8.17 Vidange du circuit

Nous conseillons, avant toute période d'inutilisation, pour éviter que l'eau ne gèle dans les circuits internes ou avant d'amener

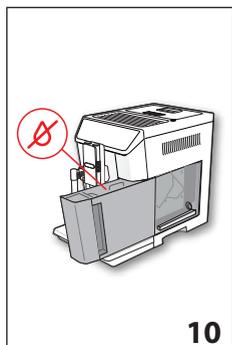
l'appareil à un centre d'assistance, de vider le circuit hydraulique de la machine.

Procéder de la manière suivante :

1. Appuyer sur  (B2) pour accéder au menu ;
2. Appuyer sur  (B10) ou  (B8) jusqu'à ce que l'écran (B) affiche  "VIDANGE DU CIRCUIT";
3. Appuyer sur  ;
4. "VIDER LE TIROIR À MARC ET LE BAC ÉGOUTTOIR": extraire et vider le tiroir à marc (A10) et le bac égouttoir (A14). Appuyer sur  "NEXT";
5. "INSÉRER LE TIROIR À MARC ET L'ÉGOUTTOIR": insérer le bac égouttoir avec le tiroir à marc ;
6. "METTRE UN RÉCIPIENT 0,5L SOUS LES BUSES, APPUYER SUR OK POUR DÉMARRER": mettre un récipient sous les buses à café (A8) et sous la buse à eau chaude (C6). Appuyer sur  OK (fig. 8);

Risque de brûlures !

Ne jamais laisser la machine sans surveillance durant l'écoulement d'eau chaude.



7. "RINÇAGE EN COURS, VEUILLEZ PATIENTER": l'appareil effectue un rinçage par la buse à café ;
8. "VIDER LE RÉSERVOIR À EAU": extraire le réservoir (A16) et le vider complètement, puis appuyer sur  "NEXT" (fig. 10);
9. (Si le filtre est installé) "RETIRER LE FILTRE À EAU": enlever le filtre du réservoir. Appuyer sur  "NEXT";

10. "INSÉRER LE RÉSERVOIR À EAU, APPUYER SUR OK POUR CONTINUER": insérer le réservoir à eau et appuyer sur  OK (fig. 6);
11. "VIDANGE CIRCUIT HYDRAULIQUE EN COURS": attendre que la machine effectue la vidange ; (Attention : de l'eau chaude s'écoule!). Au fur et à mesure que le circuit se vide, l'appareil pourrait faire davantage de bruit : il s'agit du fonctionnement normal de la machine.
12. "VIDER LE BAC ÉGOUTTOIR": extraire, vider et remettre le bac égouttoir, puis appuyer sur  "NEXT";
13. "VIDANGE TERMINÉE : APPUYER SUR OK POUR TERMINER": presser  OK. L'appareil s'éteint.

Nota Bene !

À la prochaine mise en marche, la machine demande le remplissage du circuit: suivre les instructions du point 3 du paragraphe «5.4 Première mise en marche de la machine».

8.18 Valeurs d'usine

Cette fonction permet de rétablir toutes les configurations du menu et toutes les programmations des quantités qui reviennent aux valeurs d'usine (mise à part la langue qui reste programmée).

Pour rétablir les valeurs d'usine, procéder de la façon suivante :

1. Appuyer sur  (B2) pour accéder au menu ;
2. Appuyer sur  (B10) ou  (B8) jusqu'à ce que l'écran (B) affiche  "VALEURS D'USINE". Appuyer sur  ;
3. Appuyer sur  "RÉINITIALISER TOUT" pour rappeler tous les profils aux paramètres d'usine, sinon sélectionner le profil souhaité;
4. "RÉINITIALISER VALEURS D'USINE": appuyer sur  OK pour confirmer (ou  ESC pour laisser les paramètres inchangés) ;
5. "VALEURS D'USINE REPROGRAMMÉES": presser  OK pour confirmer et  ESC pour revenir à la page d'accueil.

8.19 Statistiques

Cette fonction permet de visualiser les données statistiques de la machine. Pour les visualiser, procéder comme suit :

1. Appuyer sur  (B2) pour accéder au menu ;
2. Appuyer sur  (B10) ou  (B8) jusqu'à ce que l'écran (B) affiche  "STATISTIQUES";
3. Appuyer sur  : il est possible de vérifier toutes les données statistiques en appuyant sur  ou  ;
4. Appuyer sur  ESC : l'appareil revient à la page d'accueil.

9. PRÉPARATION DU CAFÉ

9.1 Sélection de l'arôme du café

Sélectionner l'arôme souhaité depuis la page d'accueil en appuyant sur  "ARÔME" (B6):

	(voir «9.4 Préparation du café en utilisant le café pré-moulu»)
 my	ARÔME X-LÉGER
 my	ARÔME LÉGER
 my	ARÔME MOYEN
 my	ARÔME FORT
 my	ARÔME X-FORT

	Personnel (si programmé) / Standard
--	-------------------------------------

Après l'écoulement, le réglage de l'arôme revient à la valeur .

9.2 Sélection de la quantité de café

Sélectionner depuis la page d'accueil la quantité de café dans la tasse souhaitée en appuyant sur QUANTITÉ (B7) :

	QUANTITÉ SMALL
	QUANTITÉ MEDIUM
	QUANTITÉ LARGE
	QUANTITÉ X-LARGE
	Quantité personnelle (si programmée) / Quantité standard

Après l'écoulement, le réglage de la quantité revient à la valeur .

9.3 Préparation du café avec du café en grains



Attention !

Ne pas utiliser des grains de café caramélisés ou confits, car ils peuvent se coller sur le moulin à café et le rendre inutilisable.

1. Introduire le café en grains dans le réservoir prévu à cet effet (A3) (fig. 12) ;
2. Placer une tasse sous la buse à café (A8) ;
3. Baisser la buse de sorte à l'approcher le plus possible de la tasse (fig. 13) : la crème sera ainsi meilleure ;
4. Appuyer sur (B10) ou (B8) jusqu'à ce que le café souhaité s'affiche ;
5. Sélectionner donc le café souhaité sur la page d'accueil :
 - ESPRESSO
 - DOPPIO+
 - CAFÉ
 - LONG
 - AMERICANO
 - 2X ESPRESSO
6. La préparation commence et l'écran (B) affiche l'image de la boisson et une barre de progression qui se remplit au fur et à mesure que la préparation s'effectue.



Nota Bene:

- Il est possible de préparer simultanément deux tasses d'ESPRESSO en appuyant aussi sur "2X " durant la préparation de 1 ESPRESSO (l'image reste affichée pendant quelques secondes au début de la préparation).

- Pendant que la machine fait le café, l'écoulement peut être interrompu à tout moment en appuyant sur " STOP".
- Dès que l'écoulement sera terminé, si l'on souhaite augmenter la quantité de café dans la tasse, il suffit de presser " EXTRA" : une fois la quantité souhaitée atteinte, appuyer sur " STOP".

Une fois la préparation terminée, l'appareil est prêt pour une nouvelle utilisation.



Nota Bene !

- Pendant l'utilisation, l'écran affiche plusieurs messages ((REPLIR LE RÉSERVOIR, VIDER LE TIROIR À MARC, etc.) dont la fonction est indiquée dans le chapitre «24. Messages affichés à l'écran».
- Pour obtenir un café plus chaud, consulter le paragraphe «9.6 Conseils pour un café plus chaud».
- Si le café sort au goutte à goutte ou s'il est trop liquide, pas assez crémeux ou trop froid, consulter les conseils du paragraphe «9.5 Réglage du moulin à café» et du chapitre «25. Résolution des problèmes».
- La préparation de chaque café est personnalisable (voir chapitres «16. Personnaliser les boissons» et «17. Mémoriser son propre profil»).
- Si le mode «Économie d'énergie» est activé, l'écoulement du premier café pourrait demander quelques secondes d'attente.

9.4 Préparation du café en utilisant le café pré-moulu



Attention !

- Ne jamais introduire le café pré-moulu avec la machine éteinte, pour éviter qu'il ne se répande à l'intérieur de la machine et qu'il ne la salisse. Dans ce cas, la machine pourrait s'abîmer.
- Ne jamais introduire plus d'une cuillère-doseuse rase (C2), l'intérieur de la machine pourrait se salir ou l'entonnoir (A4) pourrait se boucher.



Nota Bene !

L'utilisation du café pré-moulu, ne permet pas de préparer plus d'une tasse de café à la fois.

1. Presser plusieurs fois "ARÔME" (B6) jusqu'à ce que l'écran (B) affiche "" (café pré-moulu).
2. Ouvrir le couvercle de l'entonnoir à café pré-moulu (A2).
3. S'assurer que l'entonnoir (A4) ne soit pas bouché, puis introduire une cuillère-doseuse rase de café pré-moulu (fig. 14).
4. Placer une tasse sous les becs de la buse à café (A8) (fig. 13).
5. Sélectionner depuis la page d'accueil le café souhaité (ESPRESSO, CAFÉ, LONG, AMERICANO) ;

6. La préparation commence et l'écran affiche l'image de la boisson et une barre de progression qui se remplit au fur et à mesure que la préparation s'effectue.

i Nota Bene !

- Pendant que la machine fait le café, l'écoulement peut être interrompu à tout moment en appuyant sur "⊗ STOP".
- Dès que l'écoulement sera terminé, si l'on souhaite augmenter la quantité de café dans la tasse, il suffit de presser "⊕ EXTRA": une fois la quantité souhaitée atteinte, appuyer sur "⊗ STOP".

Une fois la préparation terminée, l'appareil est prêt pour une nouvelle utilisation.

! Attention ! En préparant le café LONG 

Au milieu de la préparation, le message "INTRODUIRE LE CAFÉ PRÉMOULU, UNE CUILLÈRE-DOSEUSE MAXIMUM" S'AFFICHE." Insérer donc une cuillère-doseuse rase de café pré-moulu et appuyer sur "✓ OK".

i Nota Bene !

- Pendant l'utilisation, l'écran affiche plusieurs messages ((REMPLIR LE RÉSERVOIR, VIDER LE TIROIR À MARC, etc.) dont la fonction est indiquée dans le chapitre «24. Messages affichés à l'écran».
- Pour obtenir un café plus chaud, consulter le paragraphe «9.6 Conseils pour un café plus chaud».
- Si le mode «Économie d'énergie» est activé, l'écoulement du premier café pourrait demander quelques secondes d'attente.

9.5 Réglage du moulin à café

Le moulin à café ne doit pas être réglé, du moins au début, car il est déjà préréglé en usine de sorte à obtenir un bon écoulement de café.

Toutefois, si après avoir préparé les premiers cafés, l'écoulement s'avère peu dense et avec peu de crème ou trop lente (au goutte à goutte), il est nécessaire d'effectuer une correction à l'aide du bouton de réglage du degré de mouture (A5 - fig. 11).

i Nota Bene !

Le bouton de réglage doit être tourné uniquement pendant que le moulin est en marche lors de la phase initiale de préparation des boissons café.



Si le café sort trop lentement ou s'il ne sort pas du tout, tourner d'un cran dans le sens des aiguilles d'une montre vers le numéro 7.

Pour obtenir en revanche un écoulement de café plus dense et améliorer l'aspect

de la crème, tourner d'un cran dans le sens inverse des aiguilles d'une montre vers le numéro 1 (pas plus d'un cran à la fois, au risque que le café sorte au goutte-à-goutte).

L'effet de cette correction se remarque uniquement après la préparation d'au moins 2 cafés. Si après ce réglage, le résultat souhaité n'a pas été obtenu, il est nécessaire de répéter la correction en tournant le bouton d'un autre cran.

9.6 Conseils pour un café plus chaud

Pour obtenir un café plus chaud il est conseillé de :

- effectuer un rinçage en sélectionnant la fonction "Rinçage" dans le menu réglages (paragraphe «8.1 Rinçage «») ;
- chauffer les tasses avec de l'eau chaude (utiliser la fonction eau chaude, voir chapitre «12. Écoulement d'eau chaude») ;
- augmenter la température du café dans le menu réglages (paragraphe «8.10 Température du café »).

10. PRÉPARATION DE BOISSONS CHAUDES LACTÉES

i Nota Bene !

Pour éviter d'obtenir un lait peu mousseux, ou bien avec des grosses bulles, toujours nettoyer le couvercle du pot à lait (D2) et le gicleur eau chaude (A9) de la façon décrite dans les paragraphes «10.4 Nettoyage du pot à lait après chaque utilisation», «18.10 Nettoyage du pot à lait» et «18.11 Nettoyage du gicleur eau chaude/vapeur».

10.1 Remplir et replacer le pot à lait

1. Enlever le couvercle (D2) (fig. 15) ;
2. Remplir le pot à lait (D3) avec une quantité de lait suffisante, mais sans dépasser le niveau MAX imprimé sur le pot (fig. 16). Se rappeler que chaque cran imprimé sur le côté du réservoir correspond environ à 100 ml de lait ;

i Nota Bene !

- Pour obtenir une mousse plus dense et homogène, utiliser du lait écrémé ou demi-écrémé et à la température du réfrigérateur (environ 5°C).
 - Si le mode "Économie d'énergie" est activé, l'écoulement de la boisson pourrait demander quelques secondes d'attente.
3. S'assurer que le tube de prise du lait (D4) soit bien inséré dans le logement prévu sur le fond du couvercle du pot à lait (fig. 17) ;
 4. Remettre le couvercle du pot à lait en place ;
 5. Si présente, extraire la buse à eau chaude/vapeur (C6) en appuyant sur le bouton de décrochage (C7) (fig. 18) ;
 6. Accrocher le pot à lait (D) au gicleur (A9) (fig. 19) en le poussant à fond : la machine émet un signal sonore (si la fonction signal sonore est active) ;
 7. Placer une tasse suffisamment grande sous les bords de la buse à café (A8) et sous le tube d'écoulement du lait mousseux (D5) ; régler la longueur du tube d'écoulement du lait

pour l'approcher de la tasse, en le tirant simplement vers le bas (fig. 20).

- Suivre les indications reportées ci-après pour chaque fonction spécifique.

10.2 Régler la quantité de mousse

En tournant le bouton de réglage de la mousse (D1), il est possible de sélectionner la quantité de mousse de lait qui s'écoulera pendant la préparation des boissons lactées.

Position du bouton	Description	Conseillé pour...
	PAS DE MOUSSE	LAIT CHAUD (non mousseux) /CAFFELATTE
	MOUSSE MINI	LATTE MACCHIATO/ FLAT WHITE
	MOUSSE MAXI	CAPPUCCINO/ CAPPUC-CINO+ / CAPPUCCINO MIX / ESPRESSO MACCHIATO / LAIT CHAUD (mousseux)

10.3 Préparation automatique de boissons à base de lait

- Remplir et accrocher le pot à lait (D) de la façon illustrée précédemment.
- Sélectionner la boisson souhaitée depuis la page d'accueil :
 - CAPPUCCINO
 - LATTE MACCHIATO
 - CAFFELATTE
 - LAIT CHAUD
 - CAPPUCCINO+
 - ESPRESSO MACCHIATO
 - FLAT WHITE
 - CAPPUCCINO MIX
- Sur l'écran (B) la machine conseille de tourner le bouton de réglage de la mousse (D1) en fonction de la mousse que la recette originale prévoit : tourner donc le bouton situé sur le couvercle du pot à lait (D2) et confirmer la sélection en appuyant sur " OK".
- Après quelques secondes, l'appareil commence automatiquement la préparation et l'écran affiche l'image de la boisson et une barre de progression qui se remplit au fur et à mesure que la préparation s'effectue.

Nota Bene : indications générales pour toutes les préparations à base de lait

- " ESC" : presser si l'on désire interrompre complètement la préparation et revenir à la page d'accueil.

- " STOP" : presser pour interrompre l'écoulement du lait ou du café et passer à l'écoulement suivant (si prévu) pour achever la boisson.
- Dès que l'écoulement sera terminée, pour augmenter la quantité de café dans la tasse, presser " EXTRA".
- La préparation de chaque boisson lactée est personnalisable (voir chapitres «16. Personnaliser les boissons S» et «17. Mémoriser son propre profil»).
- Ne pas laisser le pot à lait trop longtemps hors du réfrigérateur : plus la température du lait monte (5°C idéale), plus la qualité de la mousse baisse.

Une fois la préparation terminée, l'appareil est prêt pour une nouvelle utilisation.

10.4 Nettoyage du pot à lait après chaque utilisation

Attention ! Risque de brûlures

Durant le nettoyage des conduits internes du pot à lait, un peu d'eau chaude et de vapeur sortent du tube d'écoulement du lait mousseux (D5). Éviter tout contact avec les éclaboussures d'eau. Après chaque utilisation des fonctions lait, la requête "TOURNER LE BOUTON SUR <CLEAN> POUR COMMENCER LE NETTOYAGE" s'affiche et il faut procéder au nettoyage du couvercle mousseur à lait :

- Laisser le pot à lait (D) dans la machine (il n'est pas nécessaire de le vider) ;
- Placer une tasse ou un autre récipient sous le tube d'écoulement du lait mousseux (fig. 20) ;
- Tourner le bouton de réglage mousse (D1) sur "CLEAN" (fig. 21) : l'écran (B) affiche "NETTOYAGE POT À LAIT EN COURS METTRE LE RÉCIPIENT SOUS LA BUSE À LAIT" (fig. 22) ainsi qu'une barre qui se remplit au fur et à mesure que le nettoyage s'effectue. Le nettoyage s'interrompt automatiquement ;
- Remettre le bouton de réglage sur l'une des sélections de la mousse ;
- Enlever le pot à lait et toujours nettoyer le gicleur vapeur (A9) avec une éponge (fig. 23).

Nota Bene !

- Si l'on doit préparer plusieurs tasses de boissons à base de lait, nettoyer le pot à lait après la dernière boisson. Pour procéder aux préparations suivantes, lorsque le message pour la fonction CLEAN s'affiche, appuyer sur " ESC".
- Si le nettoyage n'est pas effectué, l'écran affiche le symbole  pour rappeler qu'il faut procéder au nettoyage du pot à lait.
- Le lait resté dans le pot à lait peut être conservé au réfrigérateur.
- Dans certains cas, pour effectuer le nettoyage, il faut attendre que la machine se réchauffe.



11. FONCTION THÉ



Attention ! Risque de brûlures.

Ne jamais laisser la machine sans surveillance durant l'écoulement d'eau chaude.

1. Contrôler que la buse à eau chaude/vapeur (C6) soit accrochée correctement au gicleur eau chaude/vapeur (A9) ;
2. Mettre le sachet de thé dans une tasse puis positionner cette dernière sous la buse (le plus près possible afin d'éviter les éclaboussures) ;
3. Sélectionner depuis la page d'accueil "  FONCTION THÉ";
4. "EAU CHAUDE POUR"; sélectionner :
 - la quantité d'eau souhaitée en appuyant sur  (fig. 24) ;
 - la température de l'eau souhaitée en appuyant sur les propositions de thé: à chaque thé (blanc, vert, oolong, noir) correspond une température d'eau (fig. 25) ;
5. Une fois la boisson sélectionnée, l'écran (B) affiche l'image relative ainsi qu'une barre de progression qui se remplit au fur et à mesure que la préparation s'effectue.
6. La machine fait couler la quantité d'eau chaude puis interrompt automatiquement l'écoulement. Pour interrompre manuellement l'écoulement d'eau chaude, appuyer sur "⊗ STOP".



Nota Bene !

- Si le mode "Économie d'énergie" est activé, l'écoulement d'eau chaude pourrait demander quelques secondes d'attente.
- La quantité d'eau dans la tasse est personnalisable (voir chapitres «16. Personnaliser les boissons» et «17. Mémoire son propre profil»).
- L'écoulement d'eau peut être interrompu à tout moment en appuyant sur "⊗ STOP";
- Dès que l'écoulement sera terminé, pour augmenter la quantité d'eau dans la tasse, il suffit de presser "⊕ EXTRA": une fois la quantité souhaitée atteinte, appuyer sur "⊗ STOP".



12. ÉCOULEMENT D'EAU CHAUDE



Attention ! Risque de brûlures.

Ne jamais laisser la machine sans surveillance durant l'écoulement d'eau chaude.

1. Contrôler que la buse à eau chaude/vapeur (C6) soit accrochée correctement au gicleur eau chaude/vapeur (A9) ;
2. Placer un récipient sous la buse (le plus près possible afin d'éviter les éclaboussures) ;

3. Sélectionner depuis la page d'accueil "  EAU CHAUDE". L'écran (B) affiche l'image relative ainsi qu'une barre de progression qui se remplit au fur et à mesure que la préparation s'effectue.

4. La machine fait couler l'eau chaude puis interrompt automatiquement l'écoulement. Pour interrompre manuellement l'écoulement d'eau chaude, appuyer sur "⊗ STOP".



Nota Bene !

- Si le mode "Économie d'énergie" est activé, l'écoulement d'eau chaude pourrait demander quelques secondes d'attente.
- La préparation d'eau chaude est personnalisable (voir chapitres «16. Personnaliser les boissons S» et «17. Mémoire son propre profil»).



13. DISTRIBUTION VAPEUR



Attention ! Risque de brûlures.

Ne jamais laisser la machine sans surveillance quand de la vapeur est en cours de distribution.

1. Contrôler que la buse à eau chaude/vapeur (C6) soit accrochée correctement au gicleur eau chaude/vapeur (A9) ;
2. Remplir un récipient avec le liquide à chauffer ou émulsionner et immerger la buse à eau chaude/vapeur dans le liquide ;
3. Sélectionner depuis la page d'accueil "  VAPEUR". L'image relative s'affiche sur l'écran (B) ainsi qu'une barre de progression qui se remplit au fur et à mesure que la préparation s'effectue et après quelques secondes, de la vapeur chauffant le liquide sort de la buse à eau chaude/vapeur ;
4. Après avoir atteint la température ou le niveau de mousse souhaités, interrompre la distribution de la vapeur en appuyant sur "⊗ STOP";



Attention !

Toujours interrompre la distribution de vapeur avant d'extraire le récipient avec le liquide, pour éviter des brûlures causées par les éclaboussures.



Nota Bene !

Si le mode "Économie d'énergie" est activé, la distribution de la vapeur pourrait demander quelques secondes d'attente.

13.1 Conseils pour l'utilisation de la vapeur pour émulsionner le lait

- Dans le choix des dimensions du récipient, tenir compte que le volume du liquide augmentera de 2 à 3 fois.
- Pour obtenir une mousse plus dense et riche, utiliser du lait écrémé ou demi-écrémé et à la température du réfrigérateur (environ 5°C).
- Pour obtenir une mousse plus crémeuse, faire tourner le récipient avec de lents mouvements du bas vers le haut.
- Pour éviter d'obtenir un lait peu mousseux, ou bien avec des grosses bulles, toujours nettoyer la buse (C6) de la façon décrite dans le paragraphe suivant.

13.2 Nettoyage de la buse à eau chaude/vapeur après utilisation

Nettoyer la buse à eau chaude/vapeur (C6) à chaque utilisation, pour éviter que des résidus de lait ne se déposent ou que la buse ne se bouche.

1. Placer un récipient sous la buse à eau chaude/vapeur, et faire s'écouler un peu d'eau (voir chapitre «12. Écoulement d'eau chaude»). Puis interrompre l'écoulement d'eau chaude en appuyant sur "⊗ STOP".
2. Attendre quelques minutes que la buse à eau chaude/vapeur refroidisse ; puis l'extraire (fig. 18) en appuyant sur le bouton de décrochage (C7). Tenir d'une main la buse et de l'autre, tourner la buse à cappuccino puis tirer vers le bas pour l'extraire (fig. 26).
3. Enlever aussi le gicleur en le tirant vers le bas (fig. 27).
4. Contrôler que le trou du gicleur ne soit pas bouché. Si nécessaire, le nettoyer à l'aide d'un cure-dent.
5. Laver soigneusement les éléments de la buse avec une éponge et de l'eau tiède.
6. Insérer le gicleur et la buse à cappuccino sur le gicleur en la poussant vers le haut et en la tournant dans le sens des aiguilles d'une montre jusqu'à ce qu'elle s'accroche.

14. PRÉPARATION DE CHOCOLAT CHAUD

Sélectionner CHOCOLAT sur la page d'accueil et procéder comme suit :

1. "CHOISIR NB DE TASSES ET DENSITÉ (ÉTAPE 1 SUR 5)" : appuyer sur les flèches de sélection pour sélectionner 1 tasse (☺ ☺) ou 2 tasses (☺ ☺) et la densité souhaitée (min =  ; max = ), puis presser "➤ NEXT" pour confirmer la sélection et passer à la phase suivante (ou presser "⏪ BACK" pour revenir à la page-écran précédente) ;
2. "INSÉRER LE MÉLANGEUR CHOCO DANS LA CARAFE (ÉTAPE 2 SUR 5)" : soulever le couvercle de la carafe (E1) (fig. 28), agir

sur le curseur de décrochage (E6) et extraire l'entonnoir de la carafe (E2) (fig. 28). S'assurer que le tube de distribution de la vapeur (E3) et le mélangeur choco (E4) sont insérés (fig. 29) puis insérer l'entonnoir assemblé à la carafe (fig. 30) ;

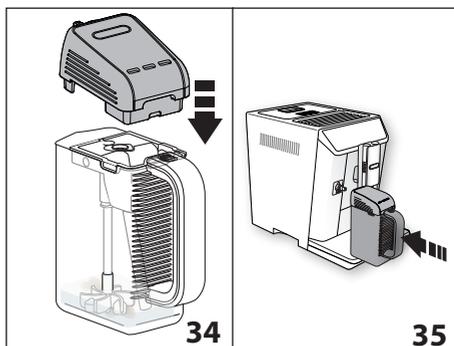
3. Appuyer sur "➤ NEXT" pour passer à la phase suivante (ou appuyer sur "⏪ BACK" pour revenir à la page-écran précédente) ;
4. "VERSER LE LAIT OU L'EAU AU NIVEAU SOUHAITÉ (ÉTAPE 3 SUR 5)" (fig. 31) : pour préparer une tasse de chocolat, verser dans l'entonnoir le lait à la température du réfrigérateur (ou de l'eau fraîche) jusqu'au niveau ☺. Si, au contraire, l'on désire préparer 2 tasses ou un "mug" de chocolat, verser le lait (ou l'eau) jusqu'au niveau ☺/☺☺. Une fois le lait (ou l'eau) versé, appuyer sur "➤ NEXT" (ou appuyer sur "⏪ BACK" pour revenir à la page-écran précédente) ;
5. "AJOUTER DU CACAO EN POUDRE PAR L'ENTONNOIR (ÉTAPE 4 SUR 5)" (fig. 32) : pour préparer une tasse de chocolat, ajouter deux cuillères-doseuses (C2) (25 g) de préparation pour chocolat chaud. Pour préparer deux tasses ou un mug de chocolat chaud, ajouter 4 cuillères-doseuses de préparation pour chocolat chaud. Une fois la préparation pour chocolat versée, appuyer sur "➤ NEXT" (ou appuyer sur "⏪ BACK" pour revenir à la page-écran précédente) ;

⚠ Attention !

S'assurer que le trou de l'entonnoir indiqué sur la fig. 33 soit propre.

ℹ Nota Bene !

- Le lait doit être versé lorsque l'entonnoir avec le tube distribution vapeur et le mélangeur sont déjà insérés et ne doit pas dépasser le niveau ☺/☺☺ indiqué sur la carafe ; augmenter ou diminuer la quantité de préparation pour chocolat chaud selon les goûts.
- Pour utiliser de l'eau à la place du lait, suivre les mêmes indications fournies pour le lait.
- Pour une préparation correcte du chocolat chaud, verser dans l'entonnoir d'abord le lait (ou l'eau) puis la préparation ou le cacao.



6. "REFERMER LE COUVERCLE ET INSÉRER LA CARAFE, APPUYER SUR OK POUR DÉMARRER": Refermer le couvercle (fig. 34) et accrocher la carafe au gicleur en la poussant à fond (A9-fig. 35) : la machine émet un signal sonore (si la fonction signal sonore est active) ;
7. Appuyer sur "OK" pour lancer la fonction : l'appareil commence à mélanger la préparation et successivement débite de la vapeur pour la réchauffer ;

i Nota Bene !

- Si la préparation en poudre pour chocolat chaud utilisée ne contient pas d'épaississant, en réglant la densité il n'y aura aucune différence.
- Si l'on désire interrompre la préparation du chocolat, appuyer sur "STOP".

Lorsque la préparation est terminée, l'appareil est prêt pour une nouvelle utilisation. Le chocolat est prêt à être versé dans la tasse.

⚠ Risque de brûlures !

- Durant la préparation du chocolat, la carafe et son couvercle deviennent très chauds : utiliser exclusivement la poignée de la carafe pour l'extraire et verser le chocolat.
- Durant la préparation du chocolat, il est normal que de la vapeur sorte des trous du couvercle de la carafe chocolat.
- Il est normal que, à cause du chauffage du lait, il y ait des éclaboussures à l'intérieur de la carafe.
- La quantité de chocolat dans la tasse, varie selon la densité sélectionnée : si l'on sélectionne la densité élevée, la quantité sera inférieure par rapport à la préparation avec la densité basse.

15. PRÉPARATION DES BOISSONS FROIDES

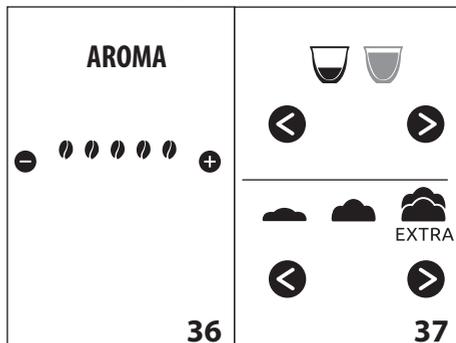
15.1 Préparation du café frappé

Sélectionner depuis la page d'accueil "CAFÉ FRAPPÉ" et procéder comme suit :

- 1a. **Avec du café en grains** : "SÉLECTIONNER UN ARÔME (ÉTAPE 1 SUR 7)" (fig. 36) : sélectionner l'arôme café souhaité (pour un résultat optimal, nous conseillons de sélectionner "ARÔME X-FORT") ;
- 1b. **Avec du café pré-moulu** : Presser plusieurs fois "ARÔME" (B6) jusqu'à ce que l'écran (B) affiche "☕" (café pré-moulu) ;
2. Appuyer sur "NEXT" (ou appuyer sur "BACK" pour revenir à la page-écran précédente) ;
3. SÉLECTIONNER DIMENSION TASSE ET MOUSSE (ÉTAPE 2 SUR 7)" (fig. 37) : sélectionner la quantité dans la tasse ("small" ou "large") et un des niveaux de mousse (☁ min, ☁ moy, ☁ extra) en utilisant les flèches : puis presser "NEXT" (ou presser "BACK" pour revenir à la page-écran précédente) ;

i Nota Bene !

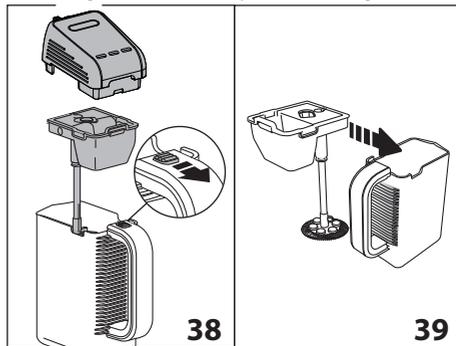
Avec du café pré-moulu il est possible de préparer uniquement la dimension tasse "small" ;



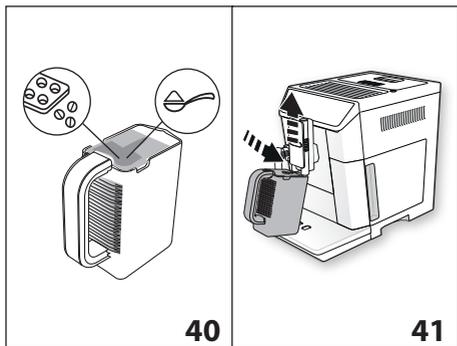
4. "INSÉRER LE MÉLANGEUR AERO DANS LA CARAFE (ÉTAPE 3 SUR 7)" (fig. 38) : soulever le couvercle de la carafe (E1) (fig. 38), agir sur le curseur de décrochage (E6) et extraire l'entonnoir de la carafe (E2) (fig. 38), puis contrôler que le mélangeur aéro (E7) est inséré et accrocher l'entonnoir assemblé à la carafe (fig. 39) ;

i Nota Bene !

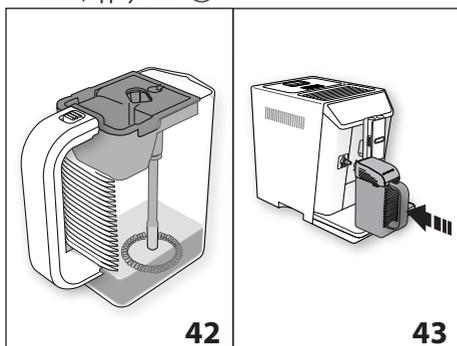
- Pour une bonne préparation de la boisson, s'assurer que le tube distribution vapeur (E3) ne soit pas inséré.
- Ne jamais insérer le couvercle de la "Mix Carafe" sur le gicleur (A9) sans la carafe (E5), car un contact direct avec le mélangeur en mouvement pourrait être dangereux.



5. Appuyer sur "NEXT" (ou appuyer sur "BACK" pour revenir à la page-écran précédente) ;
6. "VERSER 9 (ou 18) GLAÇONS ET DU SUCRE (ÉTAPE 4 SUR 7)" (fig. 40) : verser les glaçons préparés avec le bac (C9) fourni et le sucre selon la quantité "small" ou "large", puis presser "NEXT" (ou appuyer sur "BACK" pour revenir à la page-écran précédente) ;



7. "METTRE LA CARAFE SOUS LA BUSE À CAFÉ (ÉTAPE 5 SUR 7)" (fig. 41): soulever la buse à café (A8) et positionner la carafe de sorte que celui-ci coule directement dans la carafe (E); presser "✓ OK" pour lancer la fonction;
8. Le café commencer à couler dans la carafe (fig. 42). L'écran affiche le message "ESPRESSO EN COURS, ARÔME X-FORT" et une barre de progression se remplit au fur et à mesure que la préparation avance : l'écoulement s'interrompt automatiquement. Pour interrompre manuellement la préparation, appuyer sur "↻ ESC".



9. "REFERMER LE COUVERCLE ET INSÉRER LA CARAFE, APPUYER SUR OK POUR DÉMARRER" (fig. 43). Extraire la carafe (E), refermer le couvercle (E1) et accrocher en poussant la carafe à fond contre le gicleur (A9). Presser "✓ OK" pour lancer la fonction: l'appareil commence à mélanger le café et les glaçons et l'écran (B) affiche le message "CAFÉ FRAPPÉ" ainsi qu'une barre de progression qui se remplit au fur et à mesure que la préparation avance.

La préparation s'interrompt automatiquement :

L'écran affiche "REPRENDRE LE MÉLANGE?": presser "OUI" jusqu'à obtenir la mousse souhaitée et/ou jusqu'à ce que tous les glaçons aient fondu puis presser "⊗ STOP". Le mélange peut être répété 2 fois, pour une durée maximale d'une minute.

i Nota Bene !

Le mélange peut être interrompu à tout moment en appuyant sur "⊗ STOP" et en confirmant avec "OUI" à la question "TERMINER LA PRÉPARATION ?". Si l'on appuie sur "NON", le mélange reprend.

Lorsque la préparation est terminée, l'appareil est prêt pour une nouvelle utilisation. Le café frappé est prêt à être versé dans la tasse.

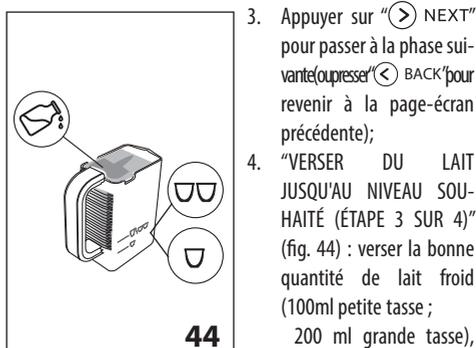
RECETTE POUR UN RÉSULTAT OPTIMAL :

- **GLAÇONS** : 9 glaçons (45 g) pour une tasse ou 18 glaçons (90 g) pour 2 tasses. Nous conseillons d'utiliser le bac (C9) fourni, étudié pour la bonne dimension de glaçons;
- **CAFÉ** : utiliser du café avec un pourcentage consistant de "robusta" pour obtenir une bonne crème/mousse.
- **SUCRE** : une petite cuillère de sucre par tasse. Nous conseillons d'utiliser du sucre en poudre.

15.2 Préparation de la mousse lait froid

Sélectionner depuis la page d'accueil "MOUSSE LAIT **" et procéder ainsi :

1. "SÉLECTIONNER DIMENSION TASSE ET MOUSSE (ÉTAPE 1 SUR 4)" (fig. 37) : sélectionner la quantité dans la tasse ("small" ou "large") et un des niveaux de mousse (min, moy, max) : puis presser "➤ NEXT" (ou presser "⏪ BACK" pour revenir à la page d'accueil) ;
2. "INSÉRER LE MÉLANGEUR AERO DANS LA CARAFE (ÉTAPE 2 SUR 7)" (fig. 39) : soulever le couvercle de la carafe (E1) (fig. 38), agir sur le curseur de décrochage (E6) et extraire l'entonnoir de la carafe (E2) (fig. 38), puis contrôler que le mélangeur aero (E7) est inséré et accrocher l'entonnoir assemblé à la carafe (fig. 39) ;



3. Appuyer sur "➤ NEXT" pour passer à la phase suivante (ou presser "⏪ BACK" pour revenir à la page-écran précédente);
4. "VERSER DU LAIT JUSQU'AU NIVEAU SOUHAITÉ (ÉTAPE 3 SUR 4)" (fig. 44) : verser la bonne quantité de lait froid (100ml petite tasse ; 200 ml grande tasse), puis appuyer sur "➤ NEXT" (ou presser "⏪ BACK" pour revenir à la page-écran précédente) ;
5. "REFERMER LE COUVERCLE ET INSÉRER LA CARAFE; APPUYER SUR OK POUR DÉMARRER": refermer le couvercle (E1) et accrocher en poussant la carafe à fond contre le gicleur (A9) ;

- Presser "OK": le mélangeur commence à fonctionner et l'écran (B) affiche "MOUSSE LAIT FROID" et une barre de progression se remplit au fur et à mesure que la préparation avance;

La préparation s'interrompt automatiquement.

Nota Bene!

- Le mélange peut être interrompu à tout moment en appuyant sur "STOP" et en confirmant avec "OUI";
- Au terme de la préparation, l'écran affiche "REPRENDRE LE MÉLANGE?": presser "OUI" jusqu'à obtenir la mousse souhaitée, puis presser "STOP". Le mélange peut être répété 2 fois, pour une durée maximale d'une minute. Si en revanche, au terme de la préparation la mousse est satisfaisante, appuyer sur "NON".

16. PERSONNALISER LES BOISSONS

L'arôme (pour les boissons pour lesquelles cela est prévu) et la longueur des boissons (à l'exception du café frappé et du lait froid) peuvent être personnalisés.

- S'assurer que le profil pour lequel l'on souhaite personnaliser la boisson soit actif : il est en effet possible de sélectionner les boissons "MY" pour chacun des 6 profils;
- Depuis la page d'accueil, appuyer sur  (B1) ;
- Sélectionner la boisson que l'on désire personnaliser pour accéder aux pages-écrans de personnalisation ; les accessoires relatifs doivent être insérés ;
- (Boissons à base de café seulement) "CHOISIR L'ARÔME DU CAFÉ": Sélectionner l'arôme souhaité en appuyant sur  ou  et presser "OK";
- "PERSONNALISATION QUANTITÉ CAFÉ (OU D'EAU), APPUYER SUR STOP POUR ENREGISTRER" : La préparation commence et l'appareil propose la page-écran de personnalisation de la longueur illustrée par une barre verticale. L'étoile à côté de la barre représente la longueur actuellement programmée.
- Lorsque la longueur atteint la quantité minimum programmable, l'écran affiche "STOP".
- Appuyer sur "STOP" lorsque la quantité souhaitée est atteinte dans la tasse.
- "ENREGISTRER NOUV. RÉGLAGES?": Appuyer sur "OUI" ou "NON".

L'appareil confirme si les valeurs ont été enregistrées ou non (selon la sélection précédente) : appuyer sur "OK".

L'appareil revient à la page d'accueil.

Nota Bene!

- Boissons à base de lait : on mémorise l'arôme du café et successivement on mémorise individuellement les quantités de lait et de café ;

- Americano : on mémorise l'arôme du café et successivement on mémorise individuellement les quantités de café et d'eau chaude ;
- Eau chaude : de l'eau chaude s'écoule de l'appareil : appuyer sur "STOP" pour mémoriser la quantité souhaitée.
- Il est possible de personnaliser les boissons même en se connectant avec la DeLonghi Coffee Link App.
- Il est possible de quitter la programmation en appuyant sur "ESC": les valeurs ne seront pas enregistrées.

Tableau quantités boissons		
Boisson	Quantité standard	Quantité programmable
ESPRESSO	40 ml	20-80 ml
LONG	160 ml	115-250 ml
CAFÉ	180 ml	100-240 ml
DOPPIO+	120 ml	80-180 ml
AMERICANO	150 ml	70-480 ml
THÉ	150 ml	30-420 ml
EAU CHAUDE	250 ml	20-420 ml

17. MÉMORISER SON PROPRE PROFIL

Avec cet appareil il est possible de mémoriser 6 profils différents, chacun desquels est associé à une icône différente.

Pour chaque profil, les personnalisations d'ARÔME et LONGUEUR des boissons "MY" (voir chapitre «16. Personnaliser les boissons») sont mémorisées et l'ordre dans lequel toutes les boissons sont visualisées est basé sur la fréquence de sélection.

Pour sélectionner ou accéder à un profil, appuyer sur le profil actuellement utilisé (B11), appuyer sur  (B10) ou  (B8) jusqu'à afficher le profil souhaité et le presser.

Nota Bene!

- Profil "INVITÉ": en sélectionnant ce profil, il est possible de préparer les boissons avec les réglages d'usine. La fonction  n'est pas active.
- Il est possible de renommer son propre profil en se connectant avec la DeLonghi Coffee Link App.

Pour personnaliser l'icône du profil, procéder comme suit :

- Sélectionner le profil (B11) ;
- Sélectionner "Personnaliser";
- Appuyer sur  (B10) ou  (B8) jusqu'à ce que l'écran (B) affiche l'icône souhaitée, puis la sélectionner ;
- Confirmer la sélection avec "OK": l'appareil revient à la page d'accueil.

18. NETTOYAGE

18.1 Nettoyage de la machine

Les pièces suivantes de la machine doivent être nettoyées périodiquement :

- le circuit interne de la machine ;
- le tiroir à marc de café (A10) ;
- le bac égouttoir (A14) ;
- le réservoir à eau (A16) ;
- les becs de la buse à café (A8) ;
- l'entonnoir pour l'introduction de café pré-moulu (A4) ;
- l'infuseur (A19), accessible après avoir ouvert le volet de service (A18) ;
- le pot à lait (D) ;
- la "Mix carafe" (E) ;
- le gicleur eau chaude/vapeur (A9) ;
- le panneau de contrôle (B).

Attention !

- Pour le nettoyage de la machine, ne pas utiliser de solvants, de nettoyeurs abrasifs ou de l'alcool. Avec les super-automatiques De'Longhi, il n'est pas nécessaire d'utiliser d'additifs chimiques pour le nettoyage de la machine.
- Aucun composant ne peut être lavé au lave-vaisselle à l'exception du pot à lait (D) et de la "Mix carafe".
- Ne pas utiliser d'objets métalliques pour retirer les incrustations ou les dépôts de café car ils pourraient rayer les surfaces en métal ou en plastique.

18.2 Nettoyage du circuit interne de la machine

Pour des périodes d'inutilisation supérieures à 3/4 jours, il est vivement conseillé, avant de l'utiliser, d'allumer la machine et de faire :

1. 2/3 rinçages en sélectionnant la fonction "Rinçage" (paragraphe «8.1 Rinçage »);
2. de l'eau chaude, pendant quelques secondes (chapitre «12. Écoulement d'eau chaude»).

Nota Bene !

Il est tout à fait normal, après avoir effectué ce nettoyage, de trouver de l'eau dans le tiroir à marc de café (A10).

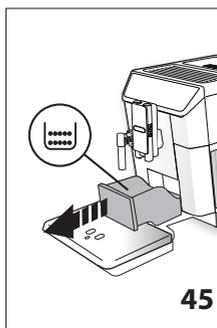
18.3 Nettoyage du tiroir à marc de café

Lorsque l'écran (B) affiche "VIDER LE TIROIR À MARC", il faut le vider et le nettoyer. Tant que le tiroir à marc (A10) n'est pas nettoyé, la machine ne peut pas faire de café. L'appareil signale la nécessité de vider le tiroir à marc même s'il n'est pas plein, si 72 heures se sont écoulées depuis la première préparation effectuée (pour que le décompte des 72 heures soit effectué correctement, la machine ne doit jamais être éteinte avec l'interrupteur général).

Attention ! Risque de brûlures

Après la préparation de plusieurs cappuccinos à la suite, le plateau métallique d'appui des tasses (A11) devient chaud. Attendre qu'il refroidisse avant de le toucher, et le saisir uniquement par l'avant.

Pour effectuer le nettoyage (avec la machine allumée) :



1. Extraire le bac égouttoir (A14) (fig. 45), le vider et le nettoyer.
2. Vider et nettoyer soigneusement le tiroir à marc (A10) en prenant soin de retirer tous les résidus qui peuvent se déposer au fond : le pinceau fourni (C5) est doté d'une brosse adaptée à cette opération.

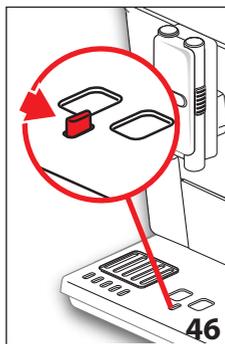
Attention !

Lors de l'extraction du bac égouttoir, il est obligatoire de toujours vider le tiroir à marc de café même s'il est peu rempli. Si cette opération n'est pas effectuée, lors de la préparation des cafés suivants, le tiroir à marc peut se remplir plus que prévu et obstruer la machine.

18.4 Nettoyage du bac égouttoir

Attention !

Le bac égouttoir (A14) est doté d'un flotteur (A12) (rouge) qui indique le niveau d'eau présent (fig. 46). Avant que cet indicateur ne commence à dépasser du plan d'appui pour les tasses (A11), il faut vider le bac égouttoir et le nettoyer car dans le cas contraire l'eau peut déborder et endommager la machine, le plan d'appui et la zone tout autour.



Pour retirer le bac égouttoir, procéder comme suit :

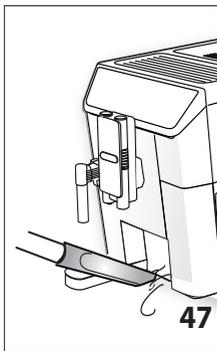
1. Extraire le bac égouttoir et le tiroir à marc de café (A10) (fig. 45) ;
2. Vider le bac égouttoir et le tiroir à marc de café, puis les laver ;
3. Remettre en place le bac égouttoir ainsi que le tiroir à marc de café.

18.5 Nettoyage interne de la machine



Risque de décharges électriques !

Avant de réaliser les opérations de nettoyage des parties internes, la machine doit être éteinte (consulter «7. Arrêt de la machine») et débranchée du secteur. Ne jamais plonger la machine dans l'eau.



1. Contrôler régulièrement (environ une fois par mois) que l'intérieur de la machine (accessible une fois le bac égouttoir enlevé - A14) n'est pas sale.
2. Si nécessaire, retirer les dépôts de café à l'aide du pinceau fourni (C5) et d'une éponge.
3. Aspirer tous les résidus à l'aide d'un aspirateur (fig. 47).

18.6 Nettoyage du réservoir à eau

1. Nettoyer régulièrement (environ une fois par mois) et à chaque remplacement du filtre adoucisseur (C4) (si prévu) le réservoir à eau (A16) à l'aide d'un chiffon humide et d'un peu de nettoyant doux : rincer soigneusement avant de remplir et réinsérer le réservoir ;
2. Retirer le filtre (si présent) et le rincer à l'eau claire ;
3. Remettre le filtre (si prévu), remplir le réservoir avec de l'eau fraîche et remettre le réservoir ;
4. (Modèles avec filtre adoucisseur uniquement) Faire couler environ 100 ml d'eau chaude pour réactiver le filtre.

18.7 Nettoyage des becs de la buse à café



1. Nettoyer régulièrement les becs de la buse à café (A8) en utilisant une éponge ou un chiffon (fig. 48A) ;
2. Contrôler que les trous des becs de la buse à café ne sont pas bouchés. Si nécessaire, enlever les dépôts de café à l'aide d'un cure-dents (fig. 48B).

18.8 Nettoyage de l'entonnoir pour l'introduction du café pré-moulu

Contrôler périodiquement (environ une fois par mois) que l'entonnoir pour l'introduction du café pré-moulu (A4) ne soit pas bouché. Si nécessaire, enlever les dépôts de café à l'aide du pinceau (C5) fourni.



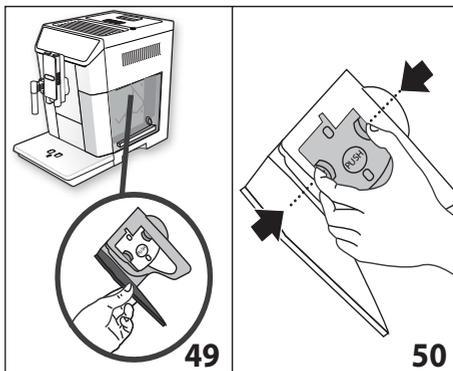
18.9 Nettoyage de l'infuseur

L'infuseur (A19) doit être nettoyé au moins une fois par mois.

Attention !

L'infuseur ne peut pas être extrait quand la machine est allumée.

1. S'assurer que la machine ait effectué correctement l'arrêt (voir chapitre «7. Arrêt de la machine») ;
2. Extraire le réservoir à eau (A16) (fig. 3) ;
3. Ouvrir le volet infuseur (A18) (fig. 49) situé sur le côté droit ;



4. Pousser vers l'intérieur les deux boutons de décrochage tout en tirant l'infuseur vers l'extérieur pour l'extraire (fig. 50) ;
5. Plonger pendant environ 5 minutes l'infuseur dans l'eau puis le rincer sous le robinet ;

Attention !

RINCER UNIQUEMENT À L'EAU

PAS DE NETTOYANTS - PAS DE LAVE-VAISSELLE

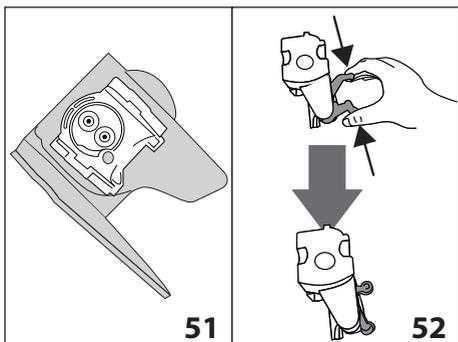
Nettoyer l'infuseur sans utiliser de nettoyants, il pourrait s'abîmer.

6. À l'aide du pinceau (C5), nettoyer les éventuels résidus de café sur le logement de l'infuseur, visibles par le volet infuseur ;
7. Après le nettoyage, remettre l'infuseur en place en enfilaient dans le support (fig. 51) ; puis appuyer sur l'inscription PUSH jusqu'au « clic » d'accrochage



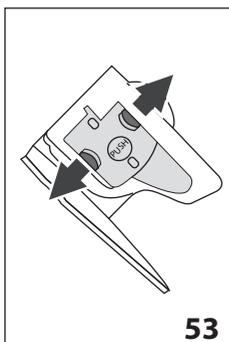
Nota Bene !

Si l'infuseur est difficile à insérer, il est nécessaire (avant l'insertion) de le mettre à la bonne dimension en appuyant sur les deux leviers comme indiqué sur la fig. 52.



51

52



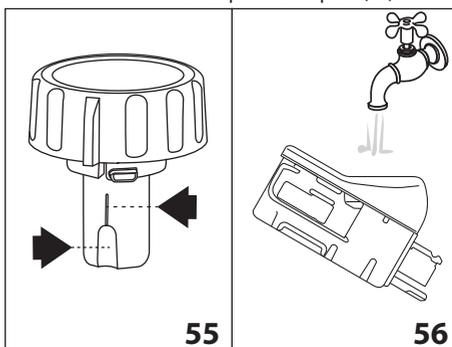
53

8. Une fois inséré, s'assurer que les deux boutons rouges aient joué vers l'extérieur (fig. 53) ;
9. Fermer le volet infuseur.
10. Réinsérer le réservoir à eau.

posants peuvent être lavés au lave-vaisselle, à condition de les placer dans le panier supérieur.

Faire particulièrement attention à ce qu'il n'y ait pas de résidus de lait sur le creux et le tube situés sous le bouton (fig. 55) : éventuellement racler le tube à l'aide d'un cure-dent ;

5. Rincer l'intérieur du logement du bouton de réglage de la mousse à l'eau courante (fig. 56) ;
6. Vérifier également que le tube de prise et le tube d'écoulement du lait ne soient pas bouchés par des résidus de lait ;
7. Remonter le bouton en l'insérant au niveau de "INSERT", le tube d'écoulement et le tube de prise de lait ;
8. Remettre le couvercle du pot à lait en place (D3).



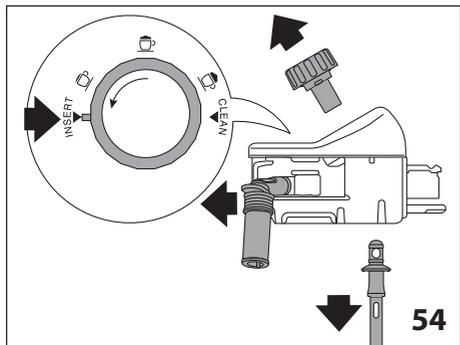
55

56

18.10 Nettoyage du pot à lait

Pour que le mousser à lait fonctionne bien, nettoyer le pot à lait (D) de la façon décrite ci-après, tous les deux jours :

1. Extraire le couvercle (D2) ;
2. Retirer le tube d'écoulement du lait (D5) et le tube de prise (D4 - fig. 54) ;
3. Tourner dans le sens inverse des aiguilles d'une montre le bouton de réglage de la mousse (D1) jusqu'à la position "INSERT" (fig. 54) et l'extraire en le tirant vers le haut.



54

4. Laver soigneusement tous les composants à l'eau chaude et avec un nettoyant doux. **Tous les com-**

18.11 Nettoyage du gicleur eau chaude/vapeur

Nettoyer le gicleur (A9) après chaque préparation de lait à l'aide d'une éponge, en éliminant les résidus de lait déposés sur les joints (fig. 23).

18.12 Nettoyage de la "Mix Carafe" (E)

Nettoyer la carafe après chaque préparation, de la façon décrite ci-après :

1. Soulever le couvercle (E1) et enlever l'entonnoir (E2) en pressant le bouton de décrochage (E6) et en le soulevant (fig. 28) ;
2. Extraire le tube de distribution vapeur (E3) et le mélangeur "choco" (E4) ou "aero" (E7) de l'entonnoir ;
3. Laver soigneusement tous les composants à l'eau chaude et avec un nettoyant doux. **Tous les composants peuvent être lavés au lave-vaisselle, à condition de les placer dans le panier supérieur.**
4. Remonter donc tous les composants.



Nota Bene !

Il est normal de trouver des résidus sur le mélangeur durant le nettoyage : ce sont des traces de fer contenu dans le cacao qui est attiré par les aimants du mélangeur.



19. DÉTARTRAGE



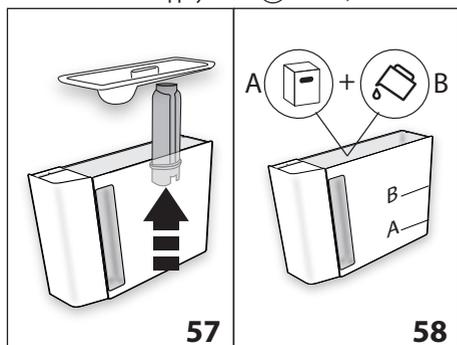
Attention !

- Avant l'utilisation, lire les instructions et l'étiquette du détartrant reportées sur l'emballage du détartrant.
- Il est conseillé d'utiliser exclusivement un détartrant De'Longhi. L'utilisation de détartrants non appropriés, ainsi que le détartrage non régulièrement effectué, peut entraîner l'apparition de défauts non couverts par la garantie du producteur.

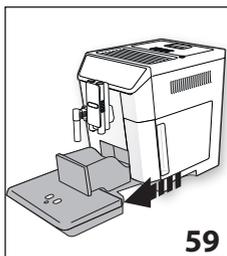
Détartrer la machine lorsque l'écran (B) affiche "DÉTARTRAGE NÉCESSAIRE - PRESSER OK POUR DÉMARRER (~45 min) !". Si l'on souhaite procéder tout de suite au détartrage, appuyer sur "✓ OK" et suivre les opérations depuis le point 4. Pour remettre le détartrage à un autre moment, presser "↻ ESC" : le symbole  sur l'écran rappelle que l'appareil a besoin d'être détartré (le message sera reproposé à chaque allumage).

Pour accéder au menu de détartrage :

1. Appuyer sur  (B2) pour accéder au menu ;
2. Appuyer sur  (B10) ou  (B8) jusqu'à ce que l'écran affiche  DÉTARTRAGE ;
3. Appuyer sur  pour lancer le cycle de détartrage et suivre les instructions sur l'écran ;
4. "RETIRER LE FILTRE À EAU" (fig. 57) ; extraire le réservoir à eau (A16), enlever le filtre à eau (C4) (si présent), vider le réservoir à eau. Appuyer sur  NEXT ;



5. "VERSER LE DÉTARTRANT (NIVEAU A) ET L'EAU (JUSQU'AU NIVEAU B)" (fig. 58) ; Verser dans le réservoir à eau le détartrant jusqu'au niveau A (correspondant à un emballage de 100 ml) imprimé sur le côté interne du réservoir ; ajouter donc de l'eau (un litre) jusqu'à atteindre le niveau B ; réinsérer le réservoir à eau. Appuyer sur  NEXT ;
6. "VIDER Le tiroir à marc et le BAC ÉGOUTTOIR" (fig. 59) : enlever, vider et réinsérer le bac égouttoir (A14) et le tiroir à marc (A10). Appuyer sur  NEXT ;



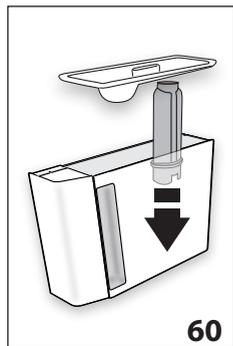
Attention ! Risque de brûlures

De l'eau chaude contenant des acides sort de la buse à eau chaude/vapeur et de la buse à café. Éviter tout contact avec cette solution.

8. Appuyer sur la touche "✓ OK" pour confirmer l'introduction de la solution détartrante. L'écran affiche "DÉTARTRAGE EN COURS VEUILLEZ PATIENTER" : le programme de détartrage commence et le détartrant coule aussi bien de la buse à eau chaude/vapeur que de la buse à café et effectue automatiquement toute une série de rinçages alternés par des pauses pour éliminer les résidus de calcaire de l'intérieur de la machine ;

Après environ 25 minutes, l'appareil interrompt le détartrage :

9. "RINCER ET REMPLIR AVEC DE L'EAU JUSQU'AU NIVEAU MAX" (fig. 5) : l'appareil est maintenant prêt pour un processus de rinçage à l'eau fraîche. Vider le récipient utilisé pour recueillir la solution détartrante et extraire le réservoir à eau, le vider, le rincer à l'eau courante, le remplir jusqu'au niveau MAX avec de l'eau fraîche et l'insérer dans la machine ;
10. "METTRE UN RÉCIPIENT 2L SOUS LA BUSE PRESSER OK POUR LANCER LE RINÇAGE" : Après l'avoir vidé, replacer le récipient utilisé pour récupérer la solution détartrante sous la buse à café et la buse à eau chaude/vapeur (fig. 8) et appuyer sur "✓ OK" ;
11. L'eau chaude sort d'abord de la buse à café et ensuite de la buse à eau chaude/vapeur et l'écran affiche "RINÇAGE EN COURS veuillez patienter" ;
12. Lorsque l'eau dans le réservoir est finie, vider le récipient utilisé pour récupérer l'eau de rinçage ;
13. (Si le filtre était installé) "INSÉRER LE FILTRE DANS SON LOGEMENT" (fig. 60). Appuyer sur  NEXT et extraire le réservoir à eau, réinsérer, si enlevé précédemment, le filtre adoucisseur ;
14. "RINCER ET REMPLIR AVEC DE L'EAU JUSQU'AU NIVEAU MAX" (fig. 5) : Remplir le réservoir jusqu'au niveau MAX avec de l'eau fraîche ;



15. "INSÉRER LE RÉSERVOIR À EAU" (fig. 6) : Réinsérer le réservoir à eau ;
16. "METTRE UN RÉCIPIENT 2L SOUS LA BUSE PRESSER OK POUR LANCER LE RINÇAGE" :
Après l'avoir vidé, replacer le récipient utilisé pour récupérer la solution détartrante sous la buse à eau chaude/vapeur (fig. 8) et presser "OK" ;

17. L'eau chaude sort de la buse à eau chaude/vapeur et l'écran affiche "RINÇAGE EN COURS".
18. "VIDER LE BAC ÉGOUTTOIR" (fig. 45) : Au terme du rinçage, enlever, vider et réinsérer le bac égouttoir (A14) et le tiroir à marc (A10) : presser "NEXT" ;
19. "DÉTARTRAGE TERMINÉ" : appuyer sur "OK" ;
20. "REMPLIR LE RÉSERVOIR D'EAU FRAÎCHE" : vider le récipient utilisé pour récupérer l'eau de rinçage, extraire et remplir le réservoir avec de l'eau fraîche jusqu'au niveau MAX et le réinsérer dans la machine.

L'opération de détartrage est terminée.

i Nota Bene !

- Si le cycle de détartrage ne se termine pas correctement (ex. coupure de courant), nous conseillons de répéter le cycle ;
- Il est tout à fait normal, après avoir effectué le détartrage, de trouver de l'eau dans le tiroir à marc de café (A10).
- L'appareil a besoin d'un troisième rinçage, si le réservoir à eau n'a pas été rempli jusqu'au niveau MAX : ceci pour s'assurer que la solution détartrante a complètement été vidée des circuits internes de l'appareil. Avant de lancer le rinçage, se rappeler de vider le bac égouttoir ;
- L'éventuelle demande de la machine de deux cycles de détartrage à court terme est normale, cela dépend du système de contrôle avancé installé sur la machine.

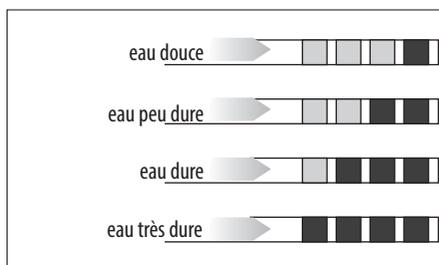
20. RÉGLAGE DE LA DURETÉ DE L'EAU

Le message "DÉTARTRAGE NÉCESSAIRE - PRESSER OK POUR DÉMARRER (~45min) !" s'affiche uniquement après une période de fonctionnement préréglée qui dépend de la dureté de l'eau.

La machine est préconfigurée en usine sur le "niveau 4" de dureté. Il est possible de programmer la machine en fonction de la dureté réelle de l'eau courante dans les différentes régions, en rendant ainsi l'opération de détartrage moins fréquente.

20.1 Mesure de la dureté de l'eau

1. Retirer de son emballage la bande réactive fournie "TOTAL HARDNESS TEST" (C1) jointe aux instructions en langue anglaise.
2. Plonger entièrement la bande réactive dans un verre d'eau pendant environ une seconde.
3. Extraire la bande de l'eau et la secouer légèrement. Après une minute, 1, 2, 3 ou 4 petits carrés rouges se forment, en fonction de la dureté de l'eau ; chaque petit carré correspond à 1 niveau.



20.2 Réglage de la dureté de l'eau

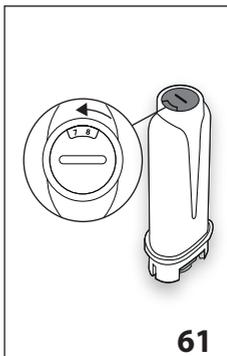
1. Appuyer sur "B2" pour accéder au menu ;
 2. Appuyer sur "B10" ou "B8" jusqu'à ce que l'écran (B) affiche "DURETÉ DE L'EAU" ;
 3. Pour changer le niveau sélectionné, appuyer sur le symbole en question jusqu'à ce que le niveau souhaité soit visualisé (Niveau 1 = eau douce; Niveau 4 = eau très dure) ;
 4. Appuyer sur "ESC" pour revenir à la page d'accueil.
- La machine est maintenant reprogrammée selon le nouveau réglage de la dureté de l'eau.

21. FILTRE ADOUCISSEUR

Certains modèles sont dotés d'un filtre adoucisseur (C4) : si votre modèle n'en est pas doté, nous vous conseillons de l'acheter auprès des centres d'assistance agréés De'Longhi.

Pour une utilisation correcte du filtre, suivre les instructions indiquées ci-après.

21.1 Installation du filtre

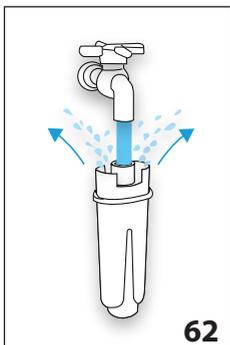


1. Retirer le filtre (C4) de l'emballage ;
2. Appuyer sur "B2" pour accéder au menu ;
3. Appuyer sur "B10" ou "B8" jusqu'à ce que l'écran affiche "FILTRE À EAU" ;
4. Appuyer sur "OK" ;

5. "TOURNER LE DATEUR JUSQU'À L'AFFICHAGE DES 2 PROCHAINS MOIS" (fig. 61) : tourner le disque du dateur jusqu'à ce que les 2 prochains mois d'utilisation s'affichent. Appuyer sur "➤ NEXT";

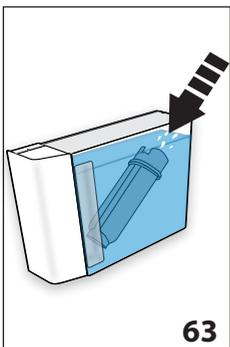
i **Nota Bene**

Le filtre a une durée de deux mois si l'appareil est utilisé normalement, en revanche, si la machine n'est pas utilisée tout en ayant le filtre installé, celui-ci a une durée de 3 semaines maximum.



6. "FAIRE COULER DE L'EAU DANS LES TROUS JUSQU'À CE QU'ELLE SORTE PAR LES FENTES" (fig. 62) : Pour activer le filtre, faire couler de l'eau du robinet dans l'orifice du filtre comme indiqué sur la figure, jusqu'à ce que l'eau sorte par les ouvertures latérales pendant plus d'une minute. Appuyer sur "➤ NEXT";

7. Extraire le réservoir (A16) de la machine et le remplir d'eau.



8. "PLONGER LE FILTRE DANS LE RÉSERVOIR ET LAISSER SORTIR LES BULLES D'AIR" (fig. 63) : Insérer le filtre à l'intérieur du réservoir et le plonger complètement pendant une dizaine de secondes, en l'inclinant et en appuyant légèrement dessus afin de permettre aux bulles d'air de sortir. Appuyer sur "➤ NEXT";

9. "INSÉRER LE FILTRE DANS SON LOGEMENT ET L'ENFONCER JUSQU'AU FOND" : Insérer le filtre dans le logement prévu à cet effet (A17-fig. 60) et l'enfoncer à fond. Appuyer sur "➤ NEXT";
10. "INSÉRER LE RÉSERVOIR À EAU" : Refermer le réservoir avec le couvercle (A15), puis réinsérer le réservoir dans la machine.
11. "METTRE UN RÉCIPIENT 0,5 L SOUS LES BUSES, PRESSER OK POUR REMPLIR LE FILTRE" (fig. 8) : mettre le récipient sous la buse à eau chaude/vapeur (C6) et appuyer sur "✓ OK" : l'écoulement commence et s'interrompt automatiquement.

L'écran affiche, à côté de l'heure, le symbole  pour indiquer que le filtre a été activé. Maintenant il est possible d'utiliser l'appareil.

21.2 Remplacement du filtre

Remplacer le filtre (C4) lorsque l'écran (B) affiche "REPLACER LE FILTRE À EAU, APPUYER SUR OK POUR DÉMARRER ": Si l'on souhaite procéder tout de suite au détartrage, appuyer sur "✓ OK" et suivre les opérations depuis le point 4.

Pour remettre cette opération à un autre moment, presser "⏮ ESC" : le symbole  sur l'écran rappelle qu'il faut remplacer le filtre.

Pour le remplacement, procéder comme suit :

1. Retirer le réservoir à eau (A16) et le filtre usagé ;
2. Retirer le nouveau filtre de son emballage ;
3. Appuyer sur  (B2) pour accéder au menu ;
4. Appuyer sur  (B10) ou  (B8) jusqu'à ce que l'écran affiche  "FILTRE À EAU" ;
5. Appuyer sur  ;
6. L'écran affiche  "REPLACER LE FILTRE" ;
7. Appuyer sur  ;
8. Procéder en suivant les opérations illustrées au paragraphe précédent depuis le point 5.

Le filtre est maintenant activé et il est possible de continuer à utiliser la machine.

i **Nota Bene !**

Quand les deux mois de durée se sont écoulés (voir dateur), ou si l'appareil n'est pas utilisé pendant 3 semaines, procéder au remplacement du filtre même si la machine ne l'exige pas encore.

21.3 Enlever le filtre

Si l'on souhaite continuer à utiliser l'appareil sans le filtre (C4), il faut l'enlever et signaler son retrait. Procéder de la manière suivante :

1. Retirer le réservoir à eau (A16) et le filtre usagé ;
2. Appuyer sur  (B2) pour accéder au menu ;
3. Appuyer sur  (B10) ou  (B8) jusqu'à ce que l'écran affiche  "FILTRE À EAU" ;
4. Appuyer sur  ;
5. L'écran affiche  "RETIRER LE FILTRE" ;
6. Appuyer sur  ;
7.  "CONFIRMER RETRAIT FILTRE ?" : presser "✓ OK" (au contraire, pour revenir au menu réglages, appuyer sur "⏮ ESC") ;
8.  "FILTRE RETIRÉ" : l'appareil a enregistré la modification. Appuyer sur "✓ OK" pour revenir à la page d'accueil.

Nota Bene!

Quand les deux mois de durée se sont écoulés (voir dateur), ou si l'appareil n'est pas utilisé pendant 3 semaines, procéder au retrait/remplacement du filtre même si la machine ne l'exige pas encore.

22. DONNÉES TECHNIQUES

Tension :	220-240 V~ 50/60 Hz max. 10 A
Puissance :	1450 W
Pression :	1,9 MPa (19 bars)
Capacité du réservoir à eau :	2 l
Dimensions LxPxH :	260x480x375 mm
Longueur du cordon :	1750 mm
Poids :	12,4 kg
Capacité max. du réservoir à grains :	400 g



Ce produit est conforme au Règlement (CE) N. 1935/2004 concernant les matériaux et les objets destinés à entrer en contact avec les denrées alimentaires.

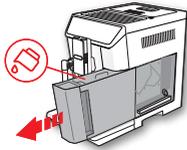
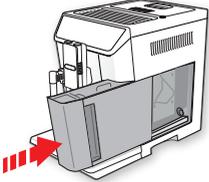
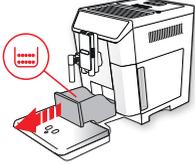
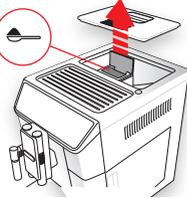
23. ÉLIMINATION

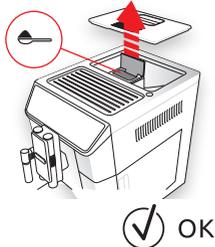
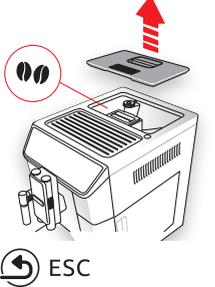
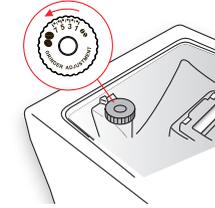


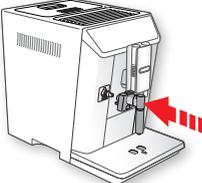
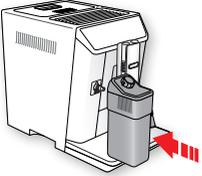
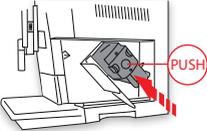
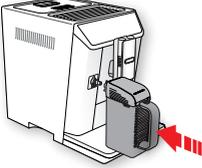
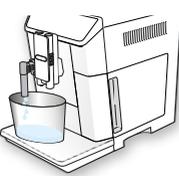
Ne pas jeter l'appareil avec les déchets ménagers mais l'amener dans une déchetterie officielle.

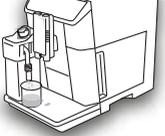


24. MESSAGES AFFICHÉS À L'ÉCRAN

MESSAGE AFFICHÉ	CAUSE POSSIBLE	SOLUTION
REPLIR LE RÉSERVOIR D'EAU FRAÎCHE 	L'eau dans le réservoir (A16) est insuffisante.	Remplir le réservoir à eau et/ou l'insérer correctement, en l'enfonçant au maximum jusqu'à son accrochage.
INSÉRER LE RÉSERVOIR À EAU 	Le réservoir (A16) n'est pas inséré correctement.	Insérer correctement le réservoir en l'enfonçant à fond.
VIDER LE TIROIR À MARC 	Le tiroir à marc (A10) de café est plein.	Vider le tiroir à marc, le bac égouttoir (A14) et effectuer le nettoyage, puis les réinsérer. Important : lors de l'extraction du bac égouttoir, il est obligatoire de toujours vider le tiroir à marc même s'il est peu rempli. Si cette opération n'est pas effectuée, lors de la préparation des cafés suivants, le tiroir à marc peut se remplir plus que prévu et obstruer la machine.
INSÉRER LE TIROIR À MARC 	Après le nettoyage le tiroir à marc n'a pas été inséré (A10).	Extraire le bac égouttoir (A14) et insérer le tiroir à marc.
INTRODUIRE LE CAFÉ PRÉ-MOULU UNE CUILLÈRE-DOSEUSE MAXIMUM   ESC	La fonction "café pré-moulu" a été sélectionnée mais aucun café pré-moulu n'a été versé dans l'entonnoir (A4).	Introduire le café pré-moulu dans l'entonnoir (fig. 14) et répéter l'écoulement

MESSAGE AFFICHÉ	CAUSE POSSIBLE	SOLUTION
<p>INTRODUIRE LE CAFÉ PRÉ-MOULU UNE CUILLÈRE-DOSEUSE MAXIMUM</p> 	<p>Un café LONG avec café pré-moulu a été demandé</p>	<p>Introduire le café pré-moulu dans l'entonnoir (A4) (fig. 14) et presser "✓ OK" pour continuer et terminer l'écoulement.</p>
<p>REMPILIR LE RÉSERVOIR À GRAINS</p> 	<p>Le café en grains est terminé. L'entonnoir (A4) pour le café pré-moulu est bouché.</p>	<p>Remplir le réservoir à grains (A3 - fig. 12). Vider l'entonnoir à l'aide du pinceau (C5), de la façon décrite dans le § «18.8 Nettoyage de l'entonnoir pour l'introduction du café pré-moulu».</p>
<p>MOUTURE TROP FINE. RÉGLER LE MOULIN DE 1 CRAN PENDANT LE FONCTIONNEMENT</p> 	<p>La mouture est trop fine et le café sort par conséquent trop lentement ou ne sort pas du tout.</p>	<p>Répéter l'écoulement du café et tourner d'un cran le bouton de réglage de la mouture (A5) (fig. 11) vers le numéro 7 dans le sens des aiguilles d'une montre, pendant que le moulin est en marche. Si après avoir fait au moins 2 cafés, l'écoulement est encore trop lent, répéter la correction en tournant le bouton de réglage d'un autre cran (par. «9.5 Réglage du moulin à café»). Si le problème persiste, vérifier que le réservoir à eau (A16) soit inséré à fond.</p>
<p>SÉLECTIONNER UN GOÛT PLUS LÉGER OU RÉDUIRE QUANTITÉ DE CAFÉ PRÉMOULU</p> 	<p>Trop de café a été utilisé.</p>	<p>Sélectionner un arôme plus léger en appuyant sur "ARÔME" (B6) ou diminuer la quantité de café pré-moulu (une cuillère-doseuse maximum).</p>

MESSAGE AFFICHÉ	CAUSE POSSIBLE	SOLUTION
<p>INSÉRER LA BUSE À EAU</p> 	<p>La buse à eau (C6) n'est pas insérée ou est mal insérée</p>	<p>Insérer la buse à eau en la poussant à fond.</p>
<p>INSÉRER LE POT À LAIT</p> 	<p>Le pot à lait (D) n'est pas inséré correctement.</p>	<p>Insérer le pot à lait à fond (fig. 19).</p>
<p>INSÉRER LE GROUPE INFUSEUR</p> 	<p>Après le nettoyage, l'infuseur (A19) n'a pas été réinséré.</p>	<p>Insérer l'infuseur de la façon décrite dans le par. «18.9 Nettoyage de l'infuseur».</p>
<p>INTRODUIRE LA "MIX CARAFE"</p> 	<p>La carafe (E) n'est pas insérée correctement</p>	<p>Insérer la carafe en la poussant à fond.</p>
<p>CIRCUIT D'EAU VIDE PRESSER OK POUR AMORCER LA POMPE</p>  <p> OK</p>	<p>Le circuit hydraulique est vide</p>	<p>Presser " OK" et faire s'écouler l'eau de la buse (C6): l'écoulement s'interrompt automatiquement. Si le problème persiste, vérifier que le réservoir à eau (A16) soit inséré à fond.</p>

MESSAGE AFFICHÉ	CAUSE POSSIBLE	SOLUTION
<p>PRESSER OK POUR LANCER LE NETTOYAGE OU TOURNER LE BOUTON DE RÉGLAGE MOUSSE</p>  <p> OK</p>	<p>Le pot à lait a été inséré avec le bouton de réglage mousse (D1) sur la position "CLEAN".</p>	<p>Si l'on désire utiliser la fonction CLEAN, appuyer sur " OK" ou tourner le bouton de réglage mousse sur l'une des positions lait.</p>
<p>TOURNER LE BOUTON SUR <CLEAN> POUR COMMENCER LE NETTOYAGE</p>  <p> ESC</p>	<p>Juste après l'écoulement du lait, il est nécessaire d'effectuer le nettoyage des conduits internes du pot à lait (D).</p>	<p>Tourner le bouton de réglage de la mousse (D1) sur CLEAN (fig. 21).</p>
<p>TOURNER LE BOUTON DE RÉGLAGE MOUSSE SUR LAIT</p> 	<p>Le pot à lait a été inséré avec le bouton de réglage mousse (D1) sur la position "CLEAN".</p>	<p>Tourner le bouton sur la position relative à la mousse souhaitée.</p>
<p>DÉTARTRAGE NÉCESSAIRE PRESSER OK POUR DÉMARRER (~45MIN)</p> <p></p> <p> ESC  OK</p>	<p>Indique qu'il est nécessaire de détartrer la machine.</p>	<p>Appuyer sur " OK" pour lancer le détartrage ou " ESC" si l'on a l'intention de l'effectuer à un autre moment. Il est nécessaire d'effectuer au plus tôt le programme de détartrage décrit dans le chap. «19. Détartrage».</p>
<p>REPLACER LE FILTRE À EAU APPUYER SUR OK POUR DÉMARRER</p> <p></p> <p> ESC  OK</p>	<p>Le filtre adoucisseur (C4) est usagé.</p>	<p>Presser " OK" pour remplacer le filtre ou " ESC" si l'on a l'intention de le faire à un autre moment. Suivre les instructions du chap. «21. Filtre adoucisseur».</p>

MESSAGE AFFICHÉ	CAUSE POSSIBLE	SOLUTION
TERMINER LA PRÉPARATION ?  <u>OUI</u> <u>NON</u>	Durant la préparation d'une boisson froide, la touche "⊗ STOP" a été pressée. Durant la préparation d'une boisson froide, la carafe relative a été extraite	Pour confirmer que la préparation est terminée, appuyer sur "OUI"; si en revanche l'on veut prolonger le mélange, appuyer sur "NON".
REPRENDRE LE MÉLANGE ?  <u>OUI</u> <u>NON</u>	Au terme de la préparation des boissons froides il est possible de prolonger le mélange 2 fois, jusqu'à un maximum d'environ une minute.	Si la mousse obtenue est satisfaisante, appuyer sur "NON" ; si en revanche l'on veut prolonger le mélange, appuyer sur "OUI".
DISFONCTIONNEMENT : CONSULTER LA NOTICE OU VOTRE APPLICATION CAFÉ 	L'intérieur de la machine est très sale.	Nettoyer soigneusement la machine de la façon décrite dans le chap. «18. Nettoyage». Si après le nettoyage, la machine affiche encore le message, s'adresser à un centre d'assistance.
	Rappelle qu'il est nécessaire d'effectuer le détartrage de la machine et/ou de remplacer le filtre (C4).	Il est nécessaire d'effectuer au plus tôt le programme de détartrage décrit dans le chap. «19. Détartrage» et/ou de remplacer le filtre ou le retirer en suivant les instructions du chap. «21. Filtre adoucisseur».
	Rappelle qu'il est nécessaire de nettoyer les conduits internes du pot à lait (D).	Tourner le bouton de réglage de la mousse (D1) sur CLEAN (fig. 21).
	Rappelle qu'il est nécessaire de remplacer le filtre (C4).	Remplacer le filtre ou le retirer en suivant les instructions du chapitre «21. Filtre adoucisseur».
	Rappelle qu'il est nécessaire de détartrer la machine.	Il est nécessaire d'effectuer au plus tôt le programme de détartrage décrit dans le chap. «19. Détartrage».
	Indique que la fonction démarrage auto est active.	Pour désactiver la fonction, procéder comme décrit au par. «8.6 Démarrage auto  ».
	Indique que l'économie d'énergie est activée.	Pour désactiver l'économie d'énergie, procéder comme décrit au par. «8.9 Économie d'énergie  ».
	Indique que la machine est en connexion bluetooth avec un dispositif.	
	Indique que le filtre (C4) a été activé.	Pour enlever le filtre, procéder comme décrit au chap. «21. Filtre adoucisseur».
NETTOYAGE EN COURS VEUILLEZ PATIENTER	L'appareil relève des impuretés à l'intérieur de la machine.	Attendre que l'appareil soit prêt à l'emploi et sélectionner à nouveau la boisson souhaitée. Si le problème persiste, s'adresser au Centre d'Assistance Agréé.
MACHINE TROP CHAUDE	L'utilisation continue et prolongée des mélangeurs peut provoquer une surchauffe de la machine	Attendre que la machine refroidisse.



25. RÉOLUTION DES PROBLÈMES

Ci-après sont énumérés certains dysfonctionnements possibles.

Si le problème ne peut pas être résolu de la façon décrite, contacter l'Assistance Technique.

PROBLÈME	CAUSE POSSIBLE	SOLUTION
Le café n'est pas chaud.	Les tasses n'ont pas été préchauffées.	Chauffer les tasses en les rinçant avec de l'eau chaude (N.B. il est possible d'utiliser la fonction eau chaude).
	L'infuseur s'est refroidi car 2/3 minutes se sont écoulées depuis le dernier café.	Avant de faire le café, chauffer l'infuseur avec un rinçage, en utilisant la fonction prévue à cet effet (voir par. «8.1 Rinçage  »).
	La température du café définie est trop basse.	Régler à partir du menu une température de café plus élevée (voir par. «8.10 Température du café  »).
Le café est trop liquide ou n'a pas assez de crème.	Le café est moulu trop grossièrement.	Tourner le bouton de réglage de la mouture (A5) d'un cran vers le numéro 1 dans le sens inverse des aiguilles d'une montre, pendant que le moulin à café est en marche (fig. 11). Procéder un cran à la fois jusqu'à l'obtention d'un écoulement satisfaisant. L'effet est visible uniquement après l'écoulement de 2 cafés (voir paragraphe «9.5 Réglage du moulin à café»).
	Le café n'est pas approprié.	Utiliser du café pour machines à café espresso.
Le café sort trop lentement ou bien au goutte-à-goutte.	Le café est moulu trop finement.	Tourner le bouton de réglage de la mouture (A5) d'un cran, vers le numéro 7 dans le sens des aiguilles d'une montre, pendant que le moulin à café est en marche (fig. 11). Procéder un cran à la fois jusqu'à l'obtention d'un écoulement satisfaisant. L'effet est visible uniquement après l'écoulement de 2 cafés (voir paragraphe «9.5 Réglage du moulin à café»).
Le café ne sort pas de l'un ou des deux becs de la buse.	Les becs de la buse à café (A8) sont bouchés.	Nettoyer les becs à l'aide d'un cure-dents (fig. 48B).
Le café ne coule pas.	L'appareil détecte des impuretés : l'écran affiche "NETTOYAGE EN COURS".	Attendre que l'appareil soit prêt à l'emploi et sélectionner à nouveau la boisson souhaitée. Si le problème persiste, s'adresser au Centre d'Assistance Agréé.
L'appareil ne s'allume pas	Le connecteur du cordon d'alimentation (C8) n'est pas bien inséré.	Insérer le connecteur à fond dans son logement à l'arrière de l'appareil (fig. 1).
	La fiche n'est pas branchée à la prise.	Brancher la fiche à la prise (fig. 1).
	L'interrupteur général (A21) n'est pas enfoncé.	Appuyer sur l'interrupteur général (fig. 2).

PROBLÈME	CAUSE POSSIBLE	SOLUTION
L'infuseur ne peut pas être extrait	L'arrêt n'a pas été effectué correctement	Arrêter la machine en appuyant sur la touche  (A7) (voir chap. «7. Arrêt de la machine»).
Au terme du détartrage, l'appareil a besoin d'un troisième rinçage	Durant les deux cycles de rinçage, le réservoir (A16) n'a pas été rempli jusqu'au niveau MAX	Procéder comme requis par l'appareil, mais en vidant d'abord le bac égouttoir (A14), pour éviter que l'eau ne déborde.
Le lait ne sort pas du tube d'écoulement (D5).	Le couvercle (D2) du pot à lait (D) est sale	Nettoyer le couvercle du pot à lait de la façon décrite dans le par. «18.10 Nettoyage du pot à lait».
Le lait contient des grosses bulles, sort par jets du tube d'écoulement du lait (D5) ou est peu mousseux	Le lait n'est pas suffisamment froid ou n'est pas demi-écrémé ou écrémé.	Utiliser de préférence du lait écrémé ou demi-écrémé, à la température du réfrigérateur (environ 5°C). Si le résultat n'est pas encore le résultat souhaité, essayer de changer de marque de lait.
	Le bouton de réglage de la mousse (D1) est mal réglé.	Régler selon les indications du chap. «10.2 Régler la quantité de mousse».
	Le couvercle (D2) ou le bouton de réglage de la mousse (D1) du pot à lait est sale	Nettoyer le couvercle et le bouton du pot à lait de la façon décrite dans le par. «18.10 Nettoyage du pot à lait».
	Le gicleur eau chaude/vapeur (A9) est sale	Nettoyer soigneusement le gicleur de la façon décrite dans le paragraphe «18.11 Nettoyage du gicleur eau chaude/vapeur».
Le chauffe-tasses est chaud, bien qu'il soit désactivé	Plusieurs boissons ont été préparées à la suite	
Le chocolat n'est pas suffisamment dense	La préparation en poudre pour chocolat chaud utilisée ne contient pas d'épaississant.	Changer de type de préparation.
	La densité la plus élevée n'a pas été sélectionnée.	Sélectionner la densité maximum dans la page-écran dédiée. (voir chap. «14. préparation de chocolat chaud»)
	Les quantités de lait et préparation pour chocolat chaud ne sont pas correctes.	Respecter les instructions reportées dans le chap. «14. préparation de chocolat chaud»
	Le mauvais mélangeur a été inséré	Enlever le mélangeur aero (E7) et insérer le mélangeur choco (E4)
Le chocolat est froid ou des grumeaux se sont formés	Le mélangeur (E4) et le tube de distribution vapeur (E3) n'ont pas été insérés correctement dans l'entonnoir (E2).	Insérer sur l'entonnoir le mélangeur et le tube de distribution vapeur.
	Les instructions n'ont pas été suivies.	Verser dans l'entonnoir (E2) d'abord le lait/eau et ensuite la préparation en poudre.
Durant le nettoyage, il y a des traces noires sur le mélangeur (E4)	Les aimants du mélangeur attirent les traces de fer qui sont naturellement présentes dans le cacao.	Nettoyer comme indiqué dans le par. «18.12 Nettoyage de la "Mix Carafe" (E)».

Le café frappé n'est pas mousseux ou est peu mousseux	Le niveau de mousse "MIN" a été sélectionné	Sélectionner le niveau de mousse "EXTRA" (voir par. «15.1 Préparation du café frappé»)
	Le mélangeur n'est pas présent ou le mauvais mélangeur a été inséré.	Insérer le mélangeur aero (E7)
	Trop de glaçons ont été utilisés ou des glaçons de la mauvaise mesure	Suivre les indications fournies au chap. «15. préparation des boissons froides»
	Le café n'est pas approprié ou est ouvert depuis trop longtemps	Utiliser du café "frais" et de préférence de qualité robusta
Le café frappé est chaud.	Trop peu de glaçons ont été utilisés et/ou des glaçons de la mauvaise mesure	Suivre les indications fournies au chap. «15. préparation des boissons froides»
	Les glaçons n'ont pas entièrement fondu	Reprendre le mélange, en appuyant sur "Oui" à la fin de la préparation, lorsque la demande s'affiche sur l'écran
Le lait froid n'est pas mousseux ou est peu mousseux	Une quantité "SMALL" a été sélectionnée mais une quantité de lait pour grande tasse a été versée	Suivre les indications du chap. «15. préparation des boissons froides»
	Le niveau de mousse "MIN" a été sélectionné	Sélectionner le niveau de mousse "EXTRA" (voir par. «15.1 Préparation du café frappé»)
	Le mélangeur n'est pas présent ou le mauvais mélangeur a été utilisé.	Insérer le mélangeur aero (E7)
	Le lait n'est pas approprié.	Changer de marque de lait
Le lait froid est chaud.	On a utilisé du lait chaud ou à la température ambiante	Utiliser du lait à la température du réfrigérateur (5°C)
La machine n'est pas utilisée et émet des bruits ou des petits nuages de vapeur	La machine est prête à l'emploi ou a été éteinte depuis peu et des gouttes de condensation tombent à l'intérieur du vaporisateur encore chaud	Ce phénomène fait partie du fonctionnement normal de l'appareil ; pour limiter le phénomène, vider le bac égouttoir.