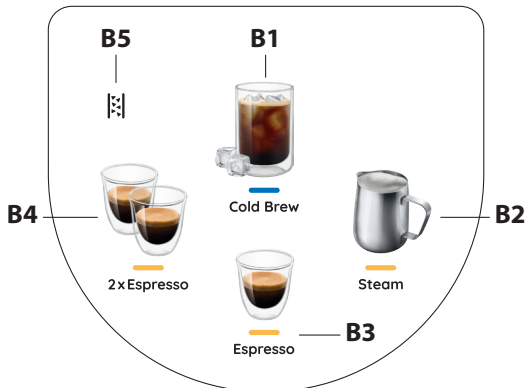
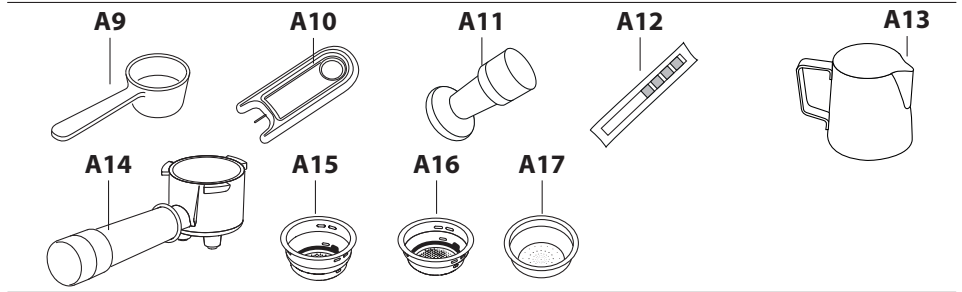
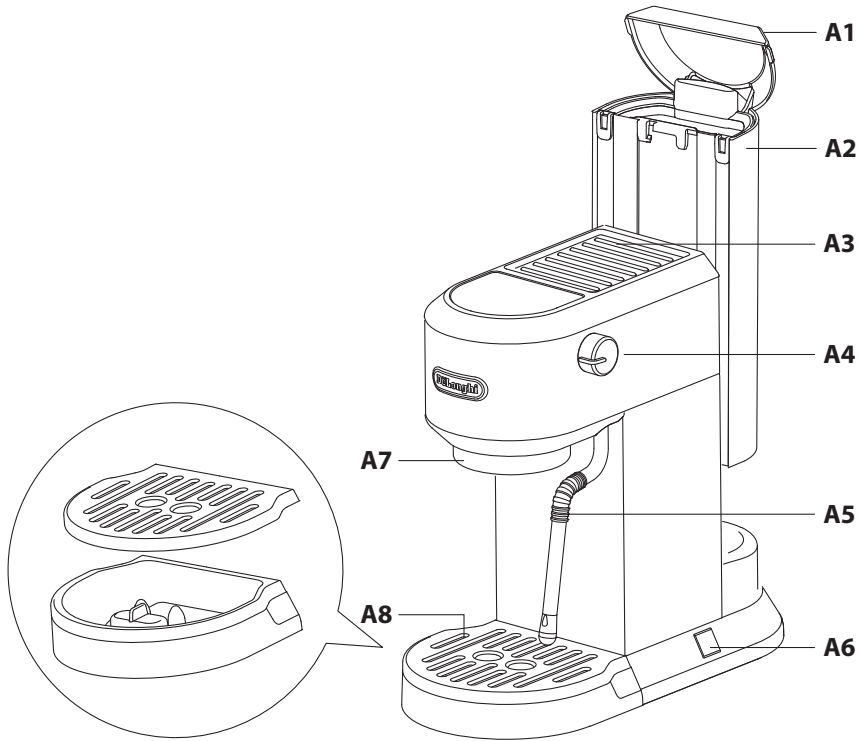

EC890

DEDICA
DUO

KAFIJAS AUTOMĀTS
Lietošanas instrukcija



DeLonghi



Pirms ierīces lietošanas vienmēr izlasiet drošības brīdinājumus.

1. IERĪCES APRAKSTS

- A1. Ūdens tvertnes vāks
- A2. Ūdens tvertne
- A3. Krūzišu sildītājs
- A4. Tvaika poga
- A5. Karstā ūdens/tvaika caurulīte
- A6. Ieslēgšanas/izslēgšanas slēdzis
- A7. Gatavošanas bloks
- A8. Pilienu paplāte
- A9. Karote
- A10. Tīrīšanas adata
- A11. Stampa
- A12. Ūdens cietības testa indikatora papīrs
- A13. Piena krūze (tikai dažiem modeļiem)
- A14. Portfiltrs
- A15. 2 krūzišu filtrs
- A16. 1 krūzītes filtrs
- A17. Kapsulas kafijas filtrs (nav iekļauts komplektācijā)

1.1 Vadības panelis

- B1. Ikona Aukstā dzēriena gatavošana ar indikatoru
- B2. Ikona Tvaiks ar indikatoru
- B3. Ikona Espresso ar indikatoru
- B4. Ikona 2 x Espresso ar indikatoru
- B5. Atkalīkšanas indikators

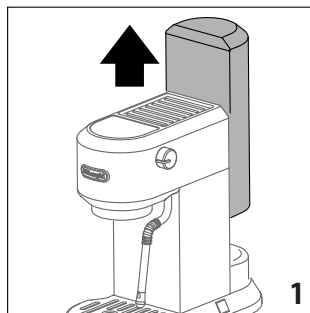
Lūdzu, ņemiet vērā: Atkarībā no modeļa piederumu tips un skaits var atšķirties.

Papildu tīrīšanas piederumi, kurus iesaka ražotājs: lai iegūtu sīkāku informāciju, apmeklējiet vietni: www.delonghi.com.

2. PIRMĀ LIETOŠANAS REIZE

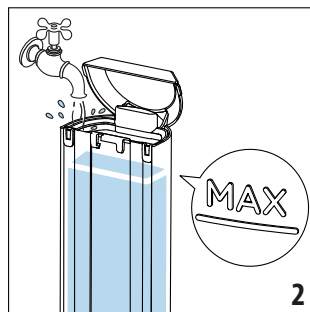
Pirms kafijas automāta lietošanas ir jāizskalo tā iekšējie kontūri. Rīkojieties šādi:

- mazgājiet un nosusiniet ar siltu ūdeni (40-50°C) ūdens tvertni (A1+A2), portfiltru (A14), 1 krūzītes filtru (A15), 2 krūzišu filtru (A16), tīrīšanas adatu (A10);
- mazgājiet vismaz 30 minūtes ar siltu ūdeni (40-50°C) un ziepēm pilienu paplāti (A8), karoti (A9) un piena krūzi (A13);
- tīriet stampu (A11) ar drānu;
- izņemiet ūdens tvertni, velkot to uz augšu (1. att.);



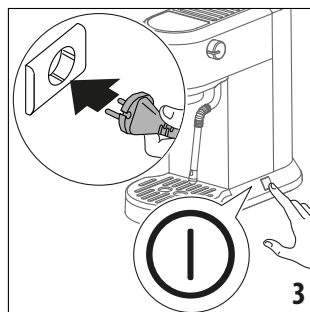
- atveriet ūdens tvertnes vāku (A1) un uzpildiet ūdens tvertni (A2) ar tīru saldūdeni tā, lai tas nepārsniegtu MAX līmeni (2. att.).

Lūdzu, ņemiet vērā: Svaigs dzeramais ūdens ir obligāts. Neizmantojiet gāzētu (karbonizētu) vai destilētu ūdeni.



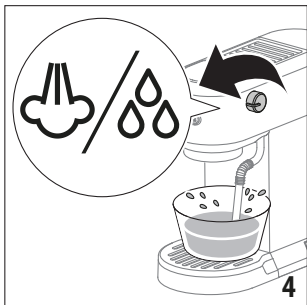
Lūdzu, ņemiet vērā: Nekad nedarbiniet ierīci, ja ūdens tvertne ir tukša vai tā nav uzstādīta.

- Ievietojiet ūdens tvertni no jauna ierīcē, nedaudz piespiežot to, lai atvērtu vārstus tvertnes apakšā.
- Pievienojiet ierīci strāvas kontaktligzdai. Lai ierīci ieslēgtu, spiediet ieslēgšanas/izslēgšanas slēdzi (A6) (3. att.).

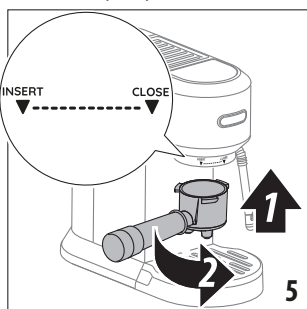


- Mirgo (mirgo secīgi) indikatori Aukstā dzēriena gatavošana (B1), Tvaiks (B2), Espresso (B3) un 2 x Espresso (B4).
- Ja indikators Tvaiks (B2) turpina degt, ierīce ir gatava skalošanas cikla veikšanai.

- Zem karstā ūdens/tvaika caurulītes (A5) novietojiet trauku ar minimālo ietilpību 500 ml.
- Pagrieziet tvaika pogu (A4) ☁/💧 pozīcijā (4. att.).



- Mirgo indikators Tvaiks (B2), un ierīce izpilda skalošanas ciklu. Pēc šīs darbības izlejiet ūdeni. Tas domāts, lai pirms piena putošanas vai tvaicēšanas atgaisotu tvaika kontūru.
- Uzgaidiet, līdz mirgo indikatori Espresso (B3) un 2 x Espresso (B4), pēc tam pagrieziet tvaika pogu (A4) pozīcijā "O".
- Iztukšojiet tvertni. Aukstās kafijas pagatavošanas (B1) indikators deg nepārtraukti, savukārt Espresso (B3), 2x Espresso (B4) un tvaika (B2) indikators gaismas mirgo.
- Pievienojiet portfiltru (A14) ierīcei, izlīdzinot portfiltra rokturi ar uzrakstu "INSERT", pēc tam pagrieziet rokturi pa labi, līdz tas ir izlīdzināts pozīcijā "CLOSE" (5. att.).



Novietojiet trauku zem portfiltra (A14).

- Ja indikatori Espresso (B3), 2 x Espresso (B4) un Tvaiks (B2) pārstāj mirgot un visi vadības paneļa indikatori (izņemot ☁ B5) turpina degt, nospiediet ikonu 2 x Espresso (B4). Ierīce piegādā ūdeni no portfiltra. Atkārtojiet šo darbību 5 reizes.
- Uzpildiet ūdens tvertni ar svaigu dzeramo ūdeni. Ierīce ir gatava lietošanai.

3. ESPRESSO GATAVOŠANA

Lūdzu, ņemiet vērā: Ik pēc trim dienām iztukšojiet ūdens tvertni (A2), rūpīgi izskalojiet un uzpildiet ar tīru dzeramo ūdeni.

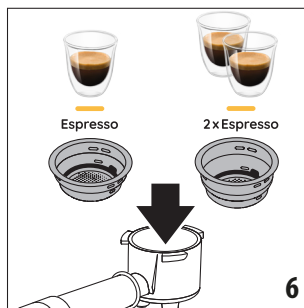
- Ieslēdziet ierīci, nospiežot ieslēgšanas/izslēgšanas slēdzi

(A6). Ja ierīce ir gaidstāves režīmā, nospiediet jebkuru ikonu (B1, B2, B3 vai B4) vadības panelī.

- Ja visi vadības paneļa indikatori (izņemot ☁ B5) deg pastāvīgi, ierīce ir gatava lietošanai.

Bārmeņa padomi: mēs iesakām pirms espresso pagatavošanas uzsildīt krūzīti/krūzītes, pievienojot ierīcei portfiltru (A14) ar krūzītes filtru (A15 vai A16), bet nepievienojot maltu kafiju, izmantojot to pašu krūzīti/krūzītes, kas vēlāk tiks izmantotas espresso pagatavošanai, nospiediet ikonu Espresso (B3) un ievadiet krūzītē/krūzītēs karstu ūdeni, lai to/tās uzsilītu. Tādējādi arī tiks izskaloti kafijas padeves snipji un stabilizēta temperatūra pirms ekstrakcijas.

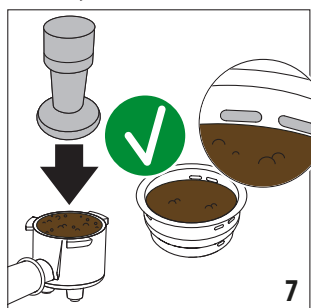
- Ielieciet 2 krūzīšu filtru (A15) vai 1 krūzītes filtru (A16) portfiltrā (A14) (6. att.).



- Pirms filtra uzpildīšanas ar maltu kafiju pārbaudiet, vai filtrā nav palikuši kafijas atlikumi no pēdējās kafijas gatavošanas reizes.

Uzpildiet izvēlēto filtru ar maltu kafiju, izmantojot karoti (A9). Pārļiecinieties, vai izmantojot smalka maluma, kas raksturīgs espresso kafiju.

- Piesitiet portfiltram vairākas reizes, lai vienmērīgi sadalītu kafiju filtrā.
- Cieši sablētējiet to ar stampu (A11). Pārļiecinieties, vai pēc blietēšanas kafija ir ieteicamās devas līmenī (7. att.).



Var būt nepieciešams vēl pievienot kafiju. Lai iegūtu labu espresso, ir svarīgi pareizi sablīvēt kafiju. Ja spiežat pārāk cieši, kafija tiks padota lēni un būs stipra. Ja nospiežat pārāk viegli, kafija tiks padota ātri un būs vāja.

- Noņemiet lieko kafiju no portfiltra malas un pievienojiet portfiltru ierīcei (5. att.).
- Nolieciet vienu vai divas krūzītes uz pilienu paplātes (A8) zem portfiltra snipjiem.
- Nospiediet ikonu Espresso (B3) vai 2 x Espresso (B4). Ierīce turpina kafijas pagatavošanu, un padeve tiek automātiski pārtraukta. Kamēr ierīce gatavo kafiju, padevi var pārtraukt jebkurā brīdī, nospiežot iepriekš spiesto kafijas ikonu.
- Lai noņemtu portfiltru, pagrieziet rokturi no labās puses uz kreiso. Lai izvairītos no šļakatām, nekad neizņemiet portfiltru, kamēr ierīce padod kafiju. Vienmēr uzgaidiet dažas sekundes pēc padeves.

Lūdzu, ņemiet vērā: Ūdens temperatūra visa sagatavošanas procesa laikā tiek kontrolēta, lai nodrošinātu tās stabilitāti ekstrahācijas posmā. Ierīce ir 3 infūzijas temperatūras.

Efektīvi izmantotā temperatūra parasti ir atkarīga no pupiņu šķirnes un grauzdējuma: robustām pupiņām nepieciešama zemāka temperatūra, bet arabikas pupiņām augstāka temperatūra. Tas pats attiecas uz tumši grauzdētām pupiņām, kurām nepieciešama zemāka temperatūra, un uz gaiši grauzdētām pupiņām, kurām nepieciešama attiecīgi augstāka pagatavošanas temperatūra (lai mainītu temperatūru, skatiet izvēlnes iestatījumu).

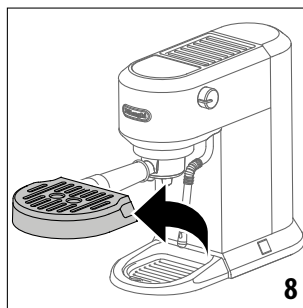
Padeves beigās 5 sekundes mirgo iepriekš nospiešanās ikonas indikatorus. Lai palielinātu kafijas daudzumu krūzītē, spiediet kafijas ikonu, kas jau iepriekš nospiesta uz vēlamo 5 sekunžu laiku.

3.1 Kā pagatavot espresso kafiju, izmantojot ESE kapsulas

- Ielieciet kafijas kapsulas filtru (A17) (nav iekļauts komplektā, var iegādāties vietnē delonghi.com) portfiltrā (A14).
- Ielieciet kapsulu filtrā, centrojot to pēc iespējas vairāk. Lai kapsulu pareizi ievietotu filtrā vienmēr ievērojiet norādījumus uz kapsulu iepakojuma.
- Pievienojiet portfiltru ierīcei (5. att.).
- Nolieciet krūzīti zem portfiltra snipjiem.
- Nospiediet ikonu (B3).
- Ierīce turpina kafijas gatavošanu, un padeve tiek automātiski pārtraukta.
- Lai noņemtu portfiltru, pagrieziet rokturi no labās puses uz kreiso.

4. PIENA VAI AUGU IZCELSMES PIENA DZĒRIENU PAGATAVOŠANA

- Ieslēdziet ierīci, nospiežot ieslēgšanas/izslēgšanas slēdzi (A6). Ja ierīce ir gaidstāves režīmā, nospiediet jebkuru ikonu (B1, B2, B3 vai B4) vadības panelī.
- Ja visi vadības paneļa indikatoru (izņemot B5) deg pastāvīgi, ierīce ir gatava lietošanai.
- Lai izmantotu augstas krūzes vai glāzes, noņemiet pilienu paplāti (A8) un nolieciet glāzes uz paplātes (8. att.).

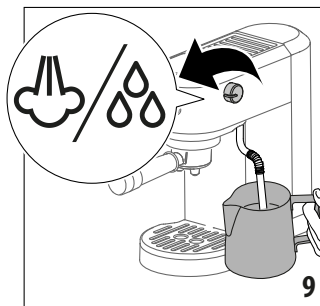


- Gatavojiet espresso kafiju, kā aprakstīts iepriekšējās sadaļās, izmantojot pietiekami lielas krūzes.
- Uzpildiet krūzi (A13) ar svaigu aukstu pienu vai augu izcelsmes piena alternatīvām. Piena tilpums palielināsies trīskārtīgi. Lai putas būtu blīvākas un vienmērīgākas, jālieto piens ledusskapja temperatūrā (apmēram 5°C).

Lūdzu, ņemiet vērā: Obligāti jālieto svaigs auksts piens no ledusskapja (4-6°C). Vienmēr turiet krūzi ledusskapī, ja to vairs neizmantojat.

- Nospiediet tvaika ikonu (B2). Mirgo indikators Tvaika. Ja indikators deg vienmērīgi, ierīce ir gatava padot tvaiku. Ja tvaiks ir gatavs, pirms piena putošanas novietojiet tukšu trauku zem karstā ūdens/tvaika caurulītes (A5) un dažas sekundes grieziet tvaika pogu (A4) pozīcijā ☁/☉, lai izvadītu no kontūra gaisu. Pagrieziet tvaika pogu (A4) pozīcijā "O" un turpiniet.
- Novietojiet zem karstā ūdens/tvaika caurulītes (A5) krūzi.
- Pagrieziet tvaika pogu (A4) pozīcijā ☁/☉; ierīce turpina veidot putas (9. att.).

Lūdzu, ņemiet vērā: Tvaiku nedrīkst padot ilgāk par 60 sekundēm.




Lūdzu, ņemiet vērā: Noteikti pagrieziet tvaika pogu līdz galam.

		
Lai uzputotu pienu, karstā ūdens/tvaika caurulīte jānovieto uz šķidruma virsmas. Tādējādi gaiss tiek jaukts ar pienu un tvaiku.	Karstā ūdens/tvaika caurulīti turiet, lai tā saskartos ar virsmu, uzmanoties, lai neieplūstu pārāk daudz gaisa un nerastos pārāk lieli burbuļi.	legremdējiet karstā ūdens/tvaika caurulīti pienā; tādējādi šķidrumā veidojas virpulis.

- Reiz piens ir uzkaršēts līdz vajadzīgajai temperatūrai (ideālā gadījumā 60°C) un ir sasniegts vēlamois krēma blīvums, pagrieziet tvaika pogu (A4) pozīcijā "0".
- Pirms izņemt piena krūzi, uzgaidiet, līdz vairs neplūst tvaiks.
- Uzputoto pienu lejiet krūzītēs ar iepriekš sagatavoto espresso kafiju. Kapučīno ir gatavs.

4.1 Karstā ūdens/tvaika caurulītes tīrīšana (A5)

- Uzgaidiet, līdz karstā ūdens/tvaika caurulīte atdziest. Pēc katras lietošanas reizes karstā ūdens/tvaika caurulītes iztīriet ar mikstu, mitru drānu, lai atbrīvotos no piena atliekām. Ideālai tīrīšanai mēs iesakām lietot Eco MultiClean: tas nodrošina higiēnu, noņemot piena olbaltumvielas un taukus, un to var izmantot visa automāta tīrīšanai.
- Izmantojiet nedaudz tvaika pamatīgākai tīrīšanai: pagrieziet tvaika pogu (A4) pozīcijā  uz 5-10 sekundēm un pēc tam to grieziet uz pozīcijā "0".
- Lai tvaika caurulīte būtu labāk lietojama, mēs iesakām izmantot tīrīšanas adatu (A10) sprauslas atveres atvēršanai (12. att.).

Bārmeņa padomi: leteicams pilnpiens. Putu izskats un tekstūra atkarībā no izmantotā piena vai augu izcelsmes piena alternatīvas veida.

leteicamais daudzums katram kapučīno: 100/150 ml.

Pēc piena putošanās, viegli pavirpinot krūzīti, atbrīvojieties no nevēlamajiem burbuļiem.

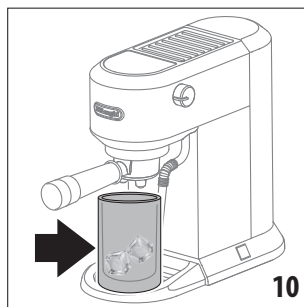
Lūdzu, ņemiet vērā: Lai pagatavotu vairāk nekā vienu kapučīno, vispirms pagatavojiet visas kafijas un beigās putojiet pienu visiem kapučīno.

Lai izietu no tvaika funkcijas, pagrieziet tvaika pogu (A4) pozīcijā "0" vai nospiediet jebkuru ikonu; šajā gadījumā Espresso (B3) un 2 x Espresso (B4) indikatori mirgo, norādot, ka tvaika poga atkal ir jāaizver (pozīcija "0").

5. AUKSTĀ DZĒRIENA GATAVOŠANA

Lūdzu, ņemiet vērā: pirms auksto dzērienu gatavošanas iztukšojiet ūdens tvertni (A2), rūpīgi izskalojiet un uzpildiet ar svaigu dzeramo ūdeni.

- Ieslēdziet ierīci, nospiežot ieslēgšanas/izslēgšanas slēdzi (A6). Ja ierīce ir gaidstāves režīmā, nospiediet jebkuru ikonu (B1, B2, B3 vai B4) vadības panelī.
- Lai izmantotu augstu krūzi vai glāzi, izņemiet pilienu paplāti (A8) un nolieciet glāzi uz paplātes.
- Ielieciet glāzē dažus ledus kubiņus.
- Ielieciet 2 krūzīšu filtru (A15) portfiltrā (A14) (8. att.) (1 krūzītes filtru var izmantot, mainot dzēriena stiprumu).
- Uzpildiet krūzītes filtru ar maltu kafiju, izmantojot karoti (A9) (skatiet sadaļu "Espresso pagatavošana") un pievienojiet portfiltru ierīcei (5. att.).
- Nolieciet glāzi zem portfiltra snipjiem (10. att.).






- Nospiediet vienumu 'Auksts dzēriens' (B1) un uzgaidiet, līdz padeve tiek automātiski pārtraukta (apmēram 5 minūtes).
- Aukstais dzēriens ir gatavs.

6. KAFIJAS DAUDZUMA KRŪZĪTĒ PROGRAMMĒŠANA



Ierīce pēc noklusējuma ir iestatīta uz automātisku standarta daudzuma padevi. Lai šos daudzumus mainītu, rīkojieties šādi:

- Nospiediet ikonas Espresso (B3), 2 x Espresso (B4) vai Aukstais dzēriens (B1) un turiet tās vismaz 10 sekundes nospiestas, līdz sāk mirgot atlasītā dzēriena indikators, norādot, ka ierīce ir programmēšanas režīmā; ierīce izdod skaņu signālu (pikstienu).
- Kafijas automāts uzsāk kafijas padevi.
- Kad ir sasniegts vēlamois daudzums, vēlreiz nospiediet ikonas Espresso (B3), 2 x Espresso (B4) vai Aukstais dzēriens (B1): daudzums ir ieprogrammēts.

	Noklusējuma daudzums	Programmējamais daudzums
 Espresso	35ml	no \approx 15 ml līdz \approx 90 ml
 2x Espresso	70ml	no \approx 30 ml līdz \approx 180 ml
 Cold Brew	150ml	no \approx 80 ml līdz \approx 180 ml

Lai atgrieztos pie noklusējuma daudzumiem, skatiet norādījumus sadaļā 'Noklusējuma vērtības'.

7. KARSTĀ ŪDENS PAGATAVOŠANA

- Ieslēdziet ierīci, nospiežot ieslēgšanas/izslēgšanas slēdzi (A6). Ja ierīce ir gaidstāves režīmā, nospiediet jebkuru ikonu (B1, B2, B3 vai B4) vadības panelī.
- Ja visi vadības paneļa indikatori (izņemot ) deg pastāvīgi, ierīce ir gatava lietošanai.
- Lai izmantotu augstas krūzes vai glāzes, noņemiet pilienu paplāti (A8) un nolieciet glāzes uz paplātes.
- Nolieciet zem karstā ūdens/tvaika caurulītes (A5) glāzi.
- Pagrieziet tvaika pogu (A4) pozīcijā . No karstā ūdens/tvaika caurulītes tiek padots ūdens.
- Lai izietu no karstā ūdens funkcijas, pagrieziet tvaika pogu (A4) pozīcijā "○" vai nospiediet jebkuru ikonu; šajā gadījumā Espresso (B3) un 2 x Espresso (B4) indikatori mirgo, norādot, ka tvaika poga atkal ir jāaizver (pozīcija "○").

Lūdzu, ņemiet vērā: Karsto ūdeni nedrīkst padot ilgāk par 60 sekundēm

8. IZVĒLNES IESTATĪJUMI

- Atveriet izvēlni: lai atvērtu iestatījumu izvēlni, nospiediet ikonas Tvaiks (B2) un 2 x Espresso (B4) un turiet vismaz 10 sekundes nospiešanas, līdz sāk mirgot indikatori Espresso (B3), 2 x Espresso (B4) un Tvaika (B2), un turpina degt indikators Aukstā dzēriena gatavošana (B1).
- Atlasiet regulējamo iestatījumu:

Atbilstošo iestatījumu	Nospiediet, lai atlasītu iestatījumu	Nospiediet, lai iestatījumu mainītu
Pagatavošanas temperatūra	 Espresso	 2x Espresso lai atlasītu ZEMU temperatūru
		 Espresso lai atlasītu VIDĒJU temperatūru
		 Steam lai atlasītu AUGSTU temperatūru
Ūdens cietība	 2x Espresso	 2x Espresso lai atlasītu ZEMU cietību
		 Espresso lai atlasītu VIDĒJU cietību
		 Steam lai atlasītu AUGSTU cietību
Automātiskā izslēgšanās	 Steam	 2x Espresso lai atlasītu 5 minūtes
		 Espresso lai atlasītu 90 minūtes
		 Steam lai atlasītu 3 stundas

- Iziet no izvēlnes: pēc 15 sekunžu neaktivitātes automāts automātiski iziet no iestatījumu izvēlnes un ir gatavs lietošanai.

Lūdzu, ņemiet vērā: Indikators, kas deg nepārtraukti, norāda uz pašreizējo iestatījumu, indikatora mirgošana norāda uz pieejamajiem iestatījumiem.

8.1 Noklusējuma vērtības

- Lai atvērtu iestatījumu izvēlni, nospiediet ikonas Tvaiks (B2) un 2 x Espresso (B4) un turiet tās nospiešanas vismaz 10 sekundes.
- Nospiediet ikonu Aukstais dzēriens (B1).




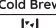

- Nospiediet ikonu 2 x Espresso (B4).
- Vienlaicīgi sāk mirgot indikatori Espresso (B3), 2 x Espresso (B4) un Tvaiks (B2), lai apstiprinātu, ka sākotnējie iestatījumi ir atjaunoti.
- Ja visi vadības paneļa indikatori (izņemot B5) deg nepārtraukti, ierīce ir gatava lietošanai.

8.2 Lietotāja statistika

- Lai atvērtu iestatījumu izvēlni, nospiediet ikonas Tvaiks (B2) un 2 x Espresso (B4) un turiet tās nospiestas vismaz 10 sekundes.
- Nospiediet ikonu Aukstais dzēriens (B1).
- Nospiediet ikonu Espresso (B3).
- Mirgo visi vadības paneļa indikatori (izņemot B5).
- Atveriet nepieciešamos statistikas datus, nospiežot vienu no četrām ikonām, kā parādīts šajā tabulā:

Ikonas	Dati
 Espresso	Kopējais Espresso skaits (viena un dubultā)
 2x Espresso	Kopējais atkaļķošanas ciklu skaits
 Steam	Kopējais karstā ūdens/tvaika skaits
 Cold Brew	Kopējais Auksto dzērienu skaits


- Indikators deg 5 sekundes, lai norādītu darbību skaitu sašķaņā ar šo tabulu:


Indikators	Operāciju skaits
 Steam	100-999
 Espresso	1000-2999
 2x Espresso	3000-5999
 Cold Brew	6000-10999
	>11000




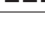
8.3 Akustiskā signāla iespējošana/atspējošana

- Lai atvērtu iestatījumu izvēlni, nospiediet ikonas Tvaiks (B2) un 2 x Espresso (B4) un turiet tās nospiestas vismaz 10 sekundes.
- Nospiediet ikonu Aukstais dzēriens (B1).
- Nospiediet ikonu Tvaiks (B2).
- Nospiediet ikonu Espresso (B3), lai iespējotu akustisko signālu, un ikonu 2 x Espresso (B4), lai to atspējotu.

8.4 Ūdens cietības mērīšana

Indikators  (B5) iedegas, lai pēc iepriekš noteikta darbības perioda, kas ir atkarīgs no ūdens cietības iestatījuma, pieprasītu atkaļķošanu. Ierīci var ieprogrammēt arī atbilstoši vietējā ūdens padeves faktiskajai cietībai, un tādā gadījumā atkaļķošana var būt retāk nepieciešama.

- Izņemiet no iepakojuma ūdens cietības testa indikatora papīru (A12) .
- Uz sekundi to pilnībā iegremdējiet glāzē ar ūdeni.
- Izņemiet papīru no ūdens un viegli sakratiet to. Apmēram pēc minūtes atkarībā no ūdens cietības veidojas 1, 2, 3 vai 4 sarkani kvadrāti.

Ūdens cietības testa rezultāts	Līmenis
	1 mīksts ūdens
	2 vidēji mīksts ūdens
 	3 ciets vai ļoti ciets ūdens

9. TĪRĪŠANA

Svarīgi! Tīrīšanas laikā kafijas automātu nekad negremdējiet ūdeni. Tā ir elektroierīce. Pirms ierīces apkopes vai tīrīšanas izslēdziet to, atvienojiet no kontaktligzdas un ļaujiet tai atdzist. Kafijas automāta tīrīšanai neizmantojiet šķīdinātājus, abrazīvus mazgāšanas līdzekļus vai spirtu.

Nevienu no sastāvdaļām vai piederumiem nedrīkst mazgāt trauku mazgājamā mašīnā.

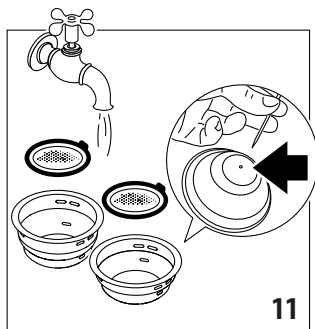
Neizmantojiet metāla priekšmetus, lai noņemtu ieēdušos netīrumus vai kafijas nogulsnes, jo var tikt saskrāpētas metāla vai plastmasas virsmas.

Ja ierīce netiek lietota ilgāk par vienu nedēļu, pirms atkārtotas izmantošanas mēs ļoti iesakām veikt skalošanas ciklu.

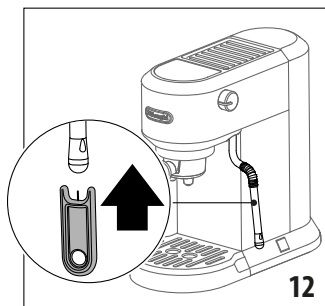
Regulāri jātīra un jāzāvē šādas ierīces daļas:

- **pilienu paplāte (A8):** Pilienu paplāte ir aprīkota ar līmeņa indikatoru (sarkanā krāsā), kas rāda tajā esošā ūdens daudzumu. Pirms indikators izvirzās no krūzes režģa, pilienu paplāte (A8) ir jāiztukšo un jānotīra, pretējā gadījumā ūdens var pārplūst pāri malai un bojāt ierīci, virsmu, uz kuras tā balstās, vai apkārtējo zonu. Izņemiet pilienu paplāti, noliejiet ūdeni un tīriet to ar drānu, nosusiniet un pēc tam ielieciet no jauna, līdz noskan klikšķis.
- **krūzīšu filtrs (A15), (A16):** Pēc ierīces lietošanas filtrus vienmēr skalojiet zem tekoša ūdens strūkļas. Izvelciet perforēto filtru, pavelkot aiz mēlītes, un izskalojiet filtrus zem tekoša ūdens.

Pārliecinieties, vai caurumi nav bloķēti. Ja nepieciešams vai reizi mēnesī, tīrīt ar adatu (11. att.). Noslaukiet ar drānu. Perforēto filtru ielieciet atpakaļ savā vietā un pilnībā iespie-diet novietnē.



- **gatavošanas bloks (A7):** Pēc katrām 200 kafijas porcijām skalojiet gatavošanas bloku, laižot no kafijas gatavošanas bloka apmēram 0,5 l ūdens (nospiediet ikonu 2 x Espresso, neizmantojot malto kafiju).
- **ūdens tvertnes tīrīšana (A2):** Periodiski (apmēram reizi nedēļā) tīriet ūdens tvertni (A2). Arī ikreiz, kad nomaināt ūdens mikstinātāja filtru (ja tāds ir). Iztukšojiet ūdens tvertni un iztīriet ar siltu ūdeni (aptuveni 40-50°C), vajadzības gadījumā izslaukot ar tīru, neabrazīvu drānu. Rūpīgi noskalojiet zem tekoša ūdens. Ūdens tvertni uzpildiet ar svaigu dzeramo ūdeni līdz līmenim MAX un ielieciet to atpakaļ automātā.
- **karstā ūdens/tvaika caurulīte(A5):** Pēc katras lietoša-nas reizes karstā ūdens/tvaika caurulītes iztīriet ar mikstu, mitru drānu, lai atbrīvotos no piena atliekām. Pagrieziet tvaika pogu (A4) pozīcijā ☹️/☺️. Ierīce padod ūdeni no karstā ūdens/tvaika caurulītes. Uzgaidiet, līdz karstā ūdens/tvaika caurulīte atdziest, un ar tīrīšanas adatu (A10) (12. att.) atveriet sprauslas.



9.1 Izsūgšana uz ilgāku laiku (vairāk nekā 3-4 dienas)
Ja automātu kādu laiku nelietosiet (piemēram, brīvdienās, prombūtnes laikā), iztukšojiet un notīriet pilnienu paplāti un iz-tīriet ūdens tvertni.

Lūdzu, ņemiet vērā: Atkārtoti ieslēdzot automātu, iztīriet ūdens tvertni, kā aprakstīts iepriekš (skatiet sadaļu “Ūdens tvert-nes tīrīšana”).

Uzpildiet ūdens tvertni un pirms jebkāda veida dzēriena pagata-vošanas veiciet 3 skalošanas ciklus: ik reizi izlaidiet nelielu ūdens strūklu caur gatavošanas bloku (A7).



10. ATKAĻĶOŠANA

Pirms lietošanas izlasiet instrukcijas un marķējumu uz atkaļķo-šanas līdzekļa iepakojuma.

Ir svarīgi izmantot tikai De'Longhi atkaļķošanas līdzekli (pieej-ams iegādei vietnē delonghi.com). Neatbilstoša atkaļķošanas līdzekļa izmantošana un/vai nepareiza atkaļķošana var izraisīt kļūmes, kuras nesedz ražotāja garantija.

Atkaļķošanas līdzeklis var bojāt delikātas virsmas. Ja produkts nejauši izlijis, nekavējoties noslaukiet to.

- Atkaļķojiet ierīci, ja iedegas indikators ☹️ (B5). Atkaļķoša-nas cikla laiks: apmēram 30 minūtes.
 - Izņemiet un iztukšojiet pilnienu paplāti (A8), pēc tam ielie-ciet to atpakaļ ierīcē.
 - Iztukšojiet ūdens tvertni (A2) (ja tāda ir, izņemiet ūdens mikstinātāja filtru).
 - Ielejiet ūdens tvertnē atkaļķošanas līdzekli. Pielejiet klāt ūdeni līdz līmenim MAX. Tagad ūdens tvertni ievietojiet atpakaļ ierīcē.
 - Pārliecinieties, vai nav pievienots portfiltrs (A14), un novie-tojiet tvertni zem karstās gatavošanas bloka (A7) un karstā ūdens/tvaika caurulītes (A5).
 - Nospiediet un 10 sekundes turiet nospiešanas ikonas Tvaiks (B2) un 2 x Espresso (B4).
 - Mirgo indikatori Espresso (B3), 2 x Espresso (B4) un Tvaiks (B2).
 - Nospiediet ikonu Aukstā dzēriena gatavošana (B1).
 - Pagrieziet tvaika pogu (A4) pozīcijā ☹️/☺️.
 - Mirgo indikatori ☹️ (B5) un Tvaiks (B2).
 - Sākas atkaļķošanas programma, un atkaļķošanas šķidrums izplūst pa karstā ūdens/tvaika caurulīti (A5) un gatavoša-nas bloku (A7). Atkaļķošanas programma noņem kalcāk-mens nogulsnes ierīcē, automātiski veicot vairākas skaloša-nas un pauzes, līdz ūdens tvertne ir tukša.
- Lūdzu, ņemiet vērā:** Atkaļķošanas laikā, lai tīrītu gatavošanas bloku, ik pa laikam aizveriet tvaika pogu, lai pa kafijas izplūdes atveri izvadītu nelielu daudzumu atkaļķošanas līdzekļa.
- Padeve apstājas, un pārstāj mirgot indikatori ☹️ (B5) un Tvaiks (B2); ☹️ (B5) un turpina nepārtraukti degt indikators Aukstā dzēriena gatavošana (B2).
 - Izsūkojiet un uzpildiet ūdens tvertni līdz MAX līmenim ar svaigu ūdeni un iztukšojiet tvertni, kas tika izmantota at-kaļķošanas šķīduma savākšanai, un nomainiet to tukšu.




- Nospiediet ikonu Aukstā dzēriena gatavošanas (B1), lai sāktu skalošanas ciklu; mirgo indikatori  (B5) un Aukstā dzēriena gatavošana (B2).
- Ja skalošanas process ir beidzies, atkalķošana ir pabeigta, un mirgo indikatori Espresso (B3) un 2 x Espresso (B4), norādot, ka tvaika poga jāaizver (pozīcija "○").
- Pagrieziet tvaika pogu (A4) pozīcijā "○".
- Ja visi vadības paneļa indikatori (izņemot  B5) deg pašāviņi, ierīce ir gatava lietošanai.

Lūdzu, ņemiet vērā: Skalošanas cikla laikā, lai tīrītu gatavošanas bloku, ik pa laikam aizveriet tvaika pogu, lai no kafijas snīpja izvadītu nelielu ūdens daudzumu.

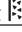
11. TEHNISKIE DATI

Spriegums:	220-240 V~ 50-60 Hz
Patērētā jauda:	1450 W
Maks. ūdens tvertnes tilpums:	1,1l
Izmērs GxDxA:	149x330x305 mm
Svars:	4,2 kg

12. INDIKATORU SKAIDROJUMS

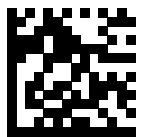
Indikatori	Paskaidrojums
Mirgo indikatori Espresso (B3), 2 x Espresso (B4) un Tvaiks (B2).	Ierīce uzsilst, lai gatavotu kafiju.
Nepārtraukti deg visi vadības paneļa indikatori (izņemot  B5)	Ierīce ir gatava kafijas gatavošanai.
3 sekundes mirgo indikatori Espresso (B3), 2 x Espresso (B4) un Tvaiks (B2).	Uzpildiet ūdens tvertni (A2) līdz līmenim MAX.
Mirgo tvaika indikators (B2).	Ierīce uzsilst, lai padotu tvaiku
Turpina degt nepārtraukti tvaika indikators (B2).	<p>Ja iepriekš tika nospiesta tvaika (B2) ikona: iekārta ir gatava tvaika padevei.</p> <p>Novietojiet krūzi ar svaigu aukstu pienu zem karstā ūdens/tvaika caurulītes (A5), pagrieziet tvaika pogu (A4) pozīcijā /☉; ierīce turpina veidot putas (sk. 4. sadaļu "Piena vai augu izcelsmes piena dzērienu pagatavošana").</p> <p>Ja tvaika (B2) ikona iepriekš nav nospiesta: gaiss hidrauliskajā kontūrā.</p> <p>Pārbaudiet ūdens tvertnes stāvokli, ūdens filtra pozīciju un ūdens klātbūtni. Pārbaudiet, vai maltā kafija ir paredzēta espresso kafijas automātiem, vai samaziniet devu filtrā. Nolieciet zem tvaika padeves caurulītes kādu trauku. Pagrieziet tvaika pogu (A4) pozīcijā /☉ un uzgaidiet, līdz padeve no tvaika caurulītes beidzas (Espresso (B3), 2 x Espresso (B4) indikatori mirgo), pēc tam aizveriet tvaika pogu pozīcijā "○".</p>
Nospiests ieslēgšanas/izslēgšanas slēdzis, bet visas gaismas diodes ir izslēgtas.	Ierīce ir gaidstāves režīmā; nospiediet jebkuru ikonu.
Mirgo indikatori Espresso (B3) un 2 x Espresso (B4)	Pagrieziet tvaika pogu (A4) pozīcijā "○".

13. PROBLĒMU NOVĒRŠANA

Problēma	Cēlonis	Risinājums
Espresso kafija netiek padota.	Ūdens tvertnē nav ūdens (A2).	Uzpildiet ūdens tvertni.
	Aizsprostots krūzišu filtrs (A15) vai (A16).	Izskalojiet krūzišu filtrus zem tekoša ūdens; skatiet sadaļu "Krūzišu filtru tīrīšana".
	Ūdens tvertne (A2) nav pareizi novietota, un vārsti tās apakšā nav atvērti.	Viegli nospiediet tvertni, lai atvērtu vārstus tās apakšā.
	Kaļķu nogulsnes ūdens kontūrā.	Atkalļojiet ierīci.
Espresso kafija ir pārāk smalka.	Maltā kafija ir pārāk smalka.	Espresso kafijas automātiem izmantojiet tikai iepriekš maltu kafiju vai samazināt devu.
	Portfiltrs ir ielikts nepareizi vai ir piesārņots.	Pareizi piestipriniet portfiltru un stingri pagrieziet to, cik vien iespējams.
Espresso kafija piln no portfiltra (A14) malām, nevis no snipjiem.	Gatavošanas bloka blīve ir zaudējusi elastību vai ir piesārņota.	Tīriet gatavošanas bloka blīvi. Ja problēma joprojām pastāv, sazinieties ar klientu apkalpošanas dienestu.
Portfiltru (A14) nevar pievienot ierīcei.	Filtrā ir pārāk daudz kafijas.	Izmantojiet komplektācijā iekļauto karoti (A9) un pārliecinieties, vai izmantojat gatavošanas veidam atbilstošu filtru.
Kafijas krēms ir pārāk viegls (pārāk ātri tiek padots no snipjiem).	Maltā kafija nav pietiekami stingri sablīveta.	Sablīvējiet malto kafiju ciešāk.
	Nav pietiekami daudz maltas kafijas.	Palieliniet maltās kafijas daudzumu.
	Maltā kafija ir pārāk rupja.	Espresso kafijas automātiem izmantojiet tikai iepriekš maltu kafiju.
	Tiek izmantota neatbilstoša maltā kafija.	Noteikti izmantojiet espresso automātiem svaigu, iepriekš maltu kafiju.
Kafijas krēms ir pārāk tumšs (pārāk lēni tiek padots no snipjiem).	Filtrā ir pārāk daudz maltas kafijas.	Samaziniet maltās kafijas daudzumu.
	Espresso gatavošanas bloks (A7) ir bloķēta.	Tīriet gatavošanas bloku.
	Krūzītes filtri (A15) vai (A16) ir bloķēti.	Iztīriet krūzītes filtru.
	Maltā kafija ir pārāk smalka.	Espresso kafijas automātiem izmantojiet tikai iepriekš maltu kafiju.
Pēc kafijas padeves filtrs paliek pievienots kafijas gatavošanas blokam.		Vēlreiz ielieciet portfiltru (A14), padodiet kafiju un pēc tam izņemiet portfiltru.
Ierīce negatavos dzērienus, un dažas sekundes mirgo indikatori Espresso (B3), 2xEspresso (B4) un Tvaiks (B2).	Ūdens tvertnē nav ūdens (A2).	Uzpildiet tvertni ar ūdeni.
	Ūdens tvertne (A2) nav pareizi novietota, un vārsti tās apakšā nav atvērti.	Viegli nospiediet tvertni, lai atvērtu vārstus tās apakšā.
Mirgo visi vadības paneļa indikatori (izņemot  B5).	Pārkaršanas trauksmes signāls.	Nekavējoties atvienojiet ierīci un sazinieties ar pilnvarotu klientu apkalpošanas dienestu.
	Piens nav pietiekami auksts.	Vienmēr lietojiet pienu ledusskapja temperatūrā.
	Tvaicēšanas procedūra var būt nepareiza.	Pārskatiet sadaļu "Piena dzēriena pagatavošana".
Gatavojot kapučīno, neveidojas piena putas.	Karstā ūdens/tvaika caurulīte netīra.	Tīriet karstā ūdens/tvaika caurulīti (A5).
	Nepieciešama atkalļošanas.	Veiciet atkalļošanu.
Iedeģas indikators  (B5).		

Register Now

www.delonghi.com/register



De'Longhi Appliances via Seitz, 47 31100 Treviso, Itālija delonghi.com

57132C8971_01_1224