



Dal 1905 macchine per caffè

MANUALE D'USO

IT

INSTRUCTION MANUAL

EN

MANUEL D'UTILISATION

FR

BEDIENUNGSANLEITUNG

DE

GEBRUIKSAANWIJZING

NL

MANUAL DE USO

ES

MANUAL DE UTILIZAÇÃO

PT

BRUKSANVISNING

SV

РУКОВОДСТВО ПО ЭКСПЛУАТАЦИИ

RU

BRUGERVEJLEDNING

DA

INSTRUKCJA UŻYTKOWNIKA

PL

KÄYTTÖOPAS

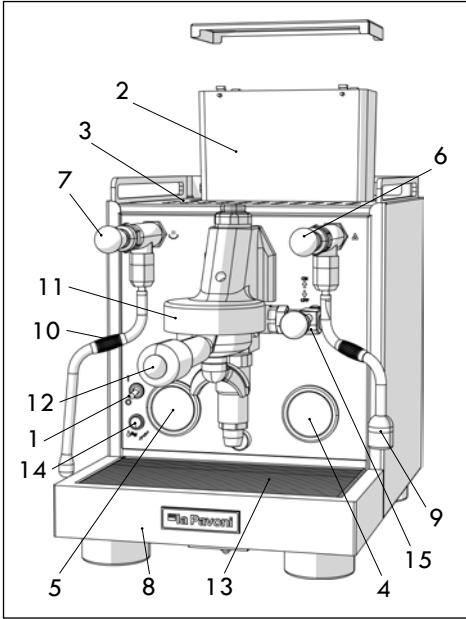
FI

BRUKERHÅNDBOK

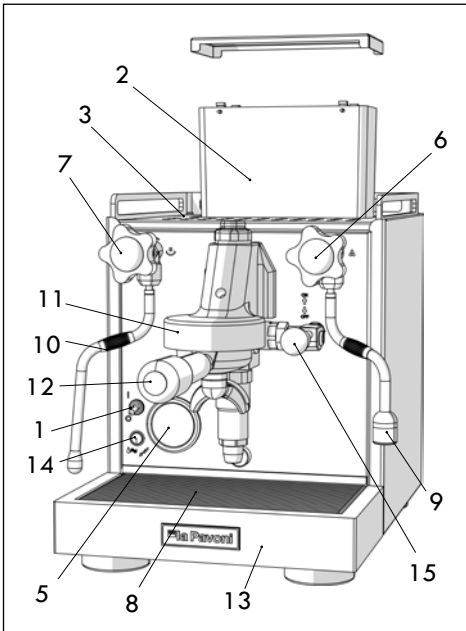
NO



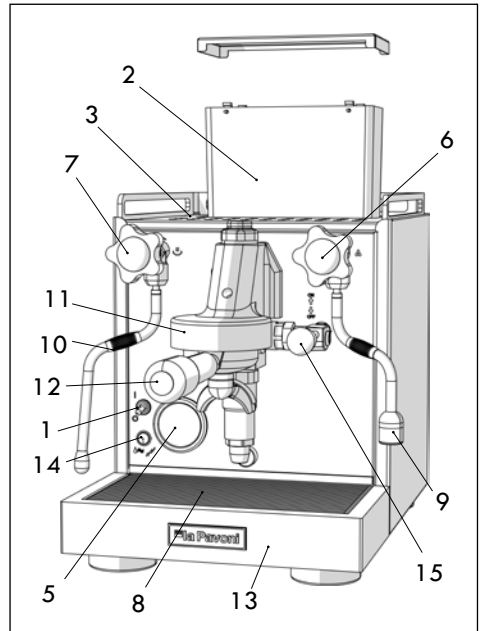
LPSCVS01



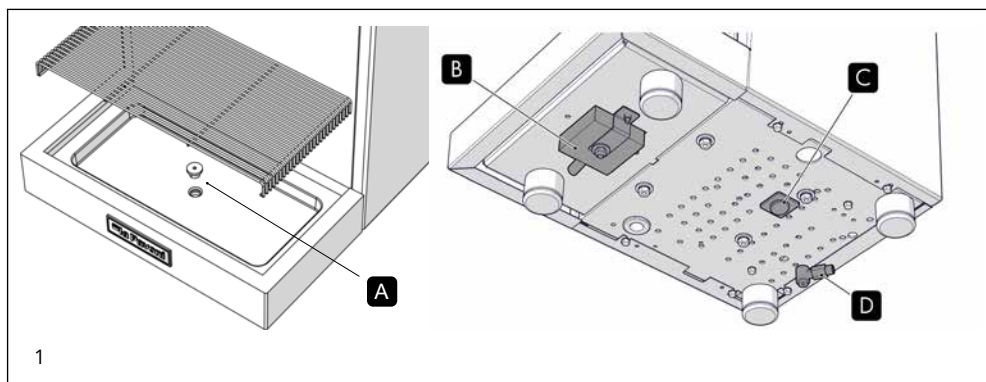
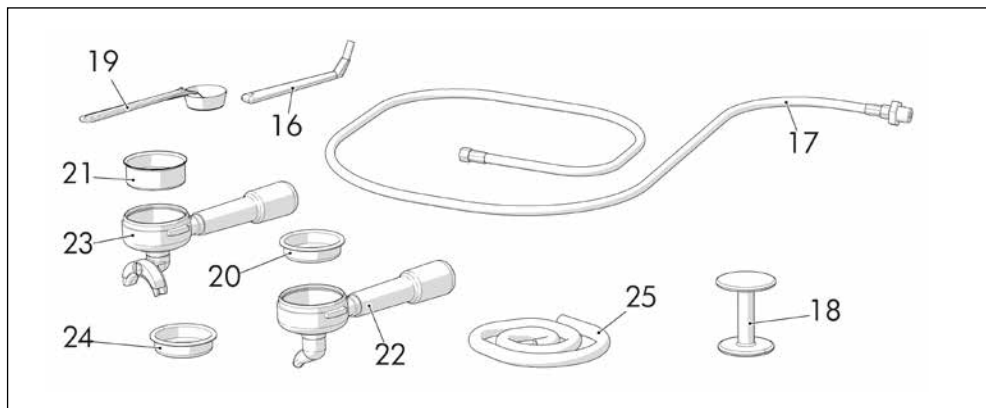
LPSCCB01

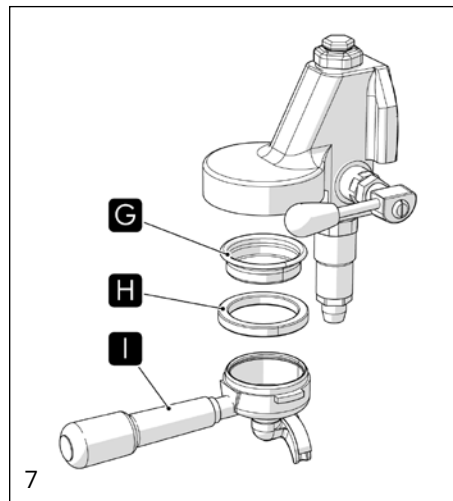
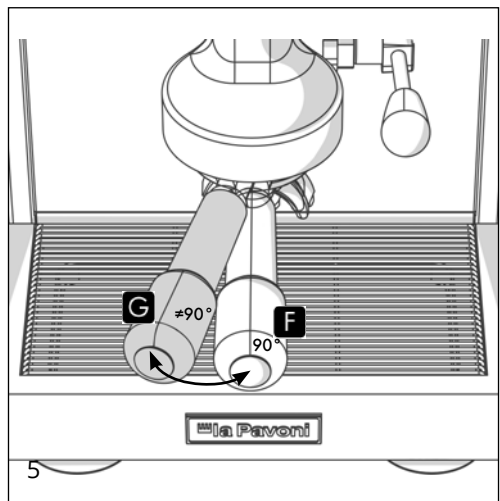
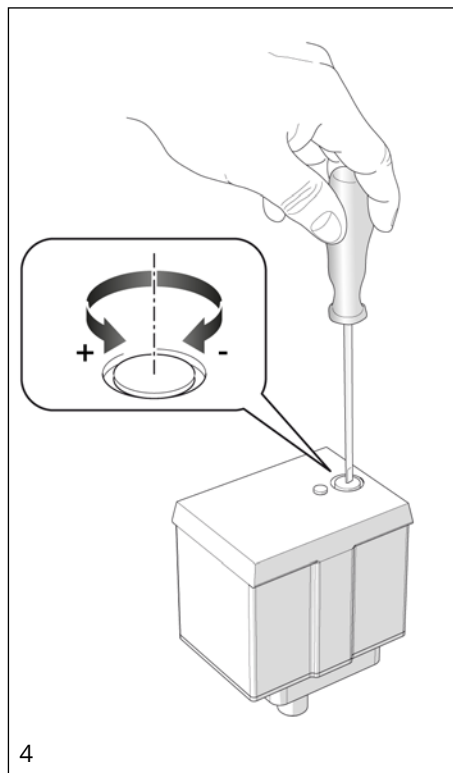
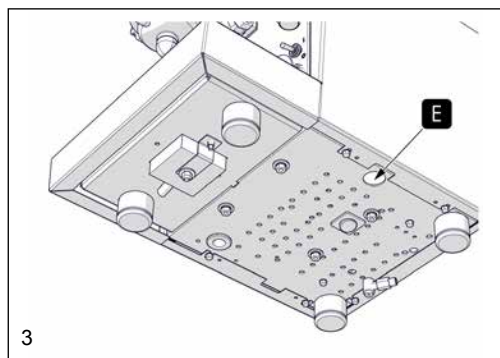
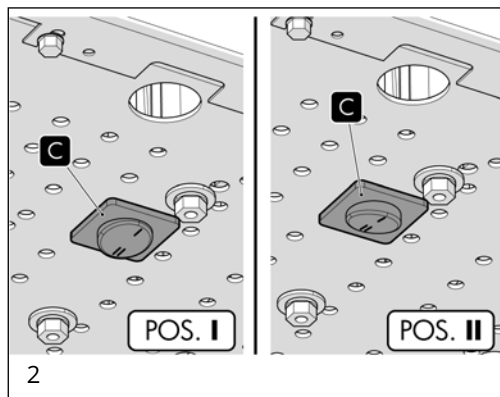


LPSCCS01



LPSCVS01 / LPSCCB01 / LPSCCS01





LPSCCS01, LPSCCB01, LPSCVS01

Gentile cliente,

La ringraziamo per aver acquistato un nostro prodotto, costruito secondo le ultime innovazioni tecnologiche. Seguendo scrupolosamente le semplici operazioni riguardanti l'uso corretto del nostro prodotto in conformità alle prescrizioni essenziali di sicurezza indicate nel presente manuale, potrà ottenere il massimo delle prestazioni e verificare la notevole affidabilità di questo prodotto nel corso degli anni. Qualora dovesse riscontrare anomalie nel funzionamento potrà sempre contare sulla rete dei Centri di Assistenza che fin d'ora sono a Sua disposizione.

SIMBOLOGIA UTILIZZATA NELLE PRESENTI ISTRUZIONI

Le avvertenze importanti recano questi simboli. È assolutamente necessario osservare queste avvertenze.



Prima della messa in funzione, leggere attentamente il manuale di istruzioni.



Attenzione! Operazioni particolarmente importanti e/o pericolose.



Informazioni (utili all'utilizzo dell'apparecchio).



Suggerimenti.



Interventi che possono essere svolti a cura dell'utente.



Interventi che devono essere svolti esclusivamente da un tecnico qualificato.

INDICE

1. INTRODUZIONE AL MANUALE	4
2. AVVERTENZE	4
2-1. AVVERTENZE DI SICUREZZA	4
2-2. DESTINAZIONE D'USO DELLA MACCHINA	6
2-3. SMALTIMENTO	6
2-4. RISCHI RESIDUI	6
3. DESCRIZIONE	6
3-1. DESCRIZIONE DEL PRODOTTO	6
4. PRIMA MESSA IN SERVIZIO	7
4-1. ALLACCIAMENTO IDRICO	7
4-2. ALLACCIAMENTO ELETTRICO E PRIMO UTILIZZO	7
4-3. REGOLAZIONE MANUALE DEL PRESSOSTATO	8
4-4. REGOLAZIONE MANUALE DELLA PRESSIONE DI EROGAZIONE	8
5. USO DELLA MACCHINA	9
5-1. PREPARAZIONE ED EROGAZIONE DEL CAFFÈ	9
5-2. EROGAZIONE ACQUA CALDA	10
5-3. EROGAZIONE VAPORE	10
6. PULIZIA E MANUTENZIONE	11
6-1. PULIZIA LANCE EROGAZIONE VAPORE ED ACQUA CALDA	11
6-2. PULIZIA CORPO GRUPPO E DOCCETTE	11
6-3. PULIZIA FILTRI E PORTAFILTRI	11
6-4. PULIZIA BACINELLA INFERIORE SCARICO	11
6-5. PULIZIA CARROZZERIA	11
6-6. SOSTITUZIONE GUARNIZIONE SOTTOCOPPA	11
7. CAUSE DI MANCATO FUNZIONAMENTO O ANOMALIE	12

1. INTRODUZIONE AL MANUALE

Il presente manuale di istruzioni è parte integrante della macchina, va letto attentamente e deve essere sempre a disposizione per eventuali consultazioni; va conservato per tutta la durata operativa della macchina.

All'interno vi sono le informazioni relative all'uso corretto della macchina, alla pulizia, alla manutenzione e fornisce importanti indicazioni per lo svolgimento di operazioni da effettuarsi con particolare attenzione e per eventuali rischi residui.

Il manuale rispecchia le innovazioni tecnologiche al momento della sua redazione; il costruttore si riserva il diritto di apportare tutte le modifiche tecniche necessarie ai propri prodotti e di aggiornare i manuali senza l'obbligo di rivedere anche le versioni precedenti.

LA PAVONI S.p.A. declina ogni responsabilità per eventuali danni che possano direttamente od indirettamente derivare a persone o cose in conseguenza:

- della mancata osservanza di tutte le prescrizioni delle vigenti norme di sicurezza;
- una installazione non corretta;
- difetti di alimentazione;
- uso improprio o non corretto della macchina;
- uso non conforme a quanto specificato nel presente manuale;
- gravi carenze nella manutenzione;
- modifiche sulla macchina o qualsiasi intervento non autorizzato;
- utilizzo di ricambi non originali o specifici per il modello;
- inosservanza totale o anche parziale delle istruzioni;

- eventi eccezionali.

2. AVVERTENZE

2-1. AVVERTENZE DI SICUREZZA

- L'utilizzatore deve attenersi alle norme di sicurezza vigenti nel Paese dove la macchina viene utilizzata, oltre alle regole dettate dal comune buon senso ed alle prescrizioni contenute nel presente manuale.
- Per garantire il corretto funzionamento della macchina ed il mantenimento nel tempo delle sue caratteristiche, si consiglia di verificare le giuste condizioni ambientali (la temperatura ambiente deve essere compresa fra 5° e 35° C), evitando l'utilizzo della macchina in luoghi dove vengono usati getti di acqua o in ambienti esterni sottoposti ad agenti atmosferici (sole, pioggia, ecc.).
- Dopo aver tolto la macchina dall'imballo, assicurarsi che la stessa sia intatta e non abbia subito danneggiamenti.
- I componenti dell'imballaggio devono essere consegnati negli appositi centri di smaltimento e in nessun caso lasciati incustoditi o alla portata di bambini, animali o di persone non autorizzate.
- Prima della messa in funzione della macchina, verificare che la tensione di alimentazione specificata nella targhetta dati posta sotto la base della macchina sia quella in uso nel Paese.
- Questo apparecchio non deve essere utilizzato da persone (inclusi i bambini) con capacità fisiche, sensorie o mentali ridotte, o con mancanza di esperienza e conoscenza, a meno che sono stati istruiti o supervisionati al riguardo da una persona responsabile per la loro sicurezza.
- L'uso di questo apparecchio è

- consentito ai bambini a partire dagli 8 anni se supervisionati o istruiti riguardo l'uso in sicurezza dell'apparecchio e se ne comprendono i rischi connessi.
- Tenere l'apparecchio e il suo cavo fuori dalla portata dei bambini con età inferiore agli 8 anni.
 - I bambini non devono giocare con l'apparecchio.
 - L'apparecchio può essere utilizzato da persone con ridotte capacità fisiche, sensoriali o mentali o con mancanza di esperienza e conoscenza se sorvegliati o se istruiti sull'uso in sicurezza dell'apparecchio da un responsabile della loro incolumità e se consapevoli dei pericoli connessi.
 - Non immergere la macchina in acqua.
 - Collocare la macchina in un luogo sicuro, su una base solida, lontano da fonti di calore e dalla portata dei bambini.
 - La macchina non deve essere utilizzata all'interno di una nicchia.
 - Prima di collegare e scollegare la macchina, assicurarsi che l'interruttore di accensione sia in posizione spenta.
 - Non usare la macchina se non funziona correttamente o se il cavo di alimentazione o la spina sono stati danneggiati. Se il cavo di alimentazione elettrica è danneggiato, contattare il centro di assistenza autorizzato.
 - Non toccare le superfici calde (caldaia, gruppo, portafiltro, lancia vapore) per evitare scottature.
 - Non togliere il portafiltro durante l'erogazione del caffè, per evitare possibili ustioni.
 - Non mettere assolutamente le mani sotto il gruppo e la lancia vapore, poiché i liquidi o il vapore erogato sono surriscaldati e possono provocare ustioni.
 - Non utilizzare la macchina da caffè in combinazione con parti o accessori di altri produttori.
 - Utilizzare esclusivamente ricambi originali del produttore. L'uso di parti di ricambio non consigliati dal produttore potrebbe provocare incendi, scosse elettriche o lesioni alle persone.
 - Fare attenzione a non utilizzare la macchina senz'acqua, per non danneggiare la resistenza.
 - Nel caso di guasti o imperfetto funzionamento della macchina spegnere la stessa evitando qualsiasi manipolazione e rivolgersi al centro di assistenza autorizzato per sostituire eventualmente con ricambi originali le parti usurate o danneggiate.
 - Qualora vengano effettuati interventi di riparazione non autorizzati sulla macchina o vengano utilizzati ricambi non originali, vengono a decadere le condizioni di garanzia e pertanto la ditta costruttrice si riserva il diritto di non riconoscerne più la validità.
 - Non usare la macchina in ambienti esterni.
 - Non usare la macchina per altro uso che non sia quello per cui è stata costruita.
 - In caso di incendio utilizzare estintori ad anidride carbonica (CO₂). Non utilizzare acqua o estintori a vapore.
 - Prima di qualsiasi operazione di pulizia e manutenzione, disattivare la macchina portando l'interruttore di accensione nella posizione di spento e togliere la spina dalla presa di corrente senza tirare il cavo di alimentazione.
 - Non pulire mai con detersivi corrosivi o utensili che graffino. È sufficiente un panno morbido inumidito con acqua.

2-2. DESTINAZIONE D'USO DELLA MACCHINA

Questa macchina è adatta alla preparazione domestica di caffè espresso con miscela di caffè, al prelievo ed all'erogazione di acqua calda e/o vapore, di latte caldo.

L'utilizzatore deve aver letto attentamente e ben compreso le istruzioni contenute nel manuale, in modo da fare funzionare correttamente la macchina.

Questo apparecchio è destinato a essere utilizzato nelle applicazioni domestiche e similari quali:


- nelle zone per cucinare riservate al personale nei negozi, negli uffici e in altri ambienti professionali;
- nelle fattorie;
- utilizzo da parte di clienti di alberghi, motel e altri ambienti a carattere residenziale;
- negli ambienti tipo bed and breakfast.

In caso di uso improprio decade ogni forma di garanzia ed il costruttore declina ogni responsabilità per danni a persone e/o cose.

È da considerarsi uso improprio:

- qualsiasi utilizzo diverso da quello dichiarato;
- qualsiasi intervento sull'apparecchio che sia in contrasto con le indicazioni riportate in questo manuale;
- qualsiasi utilizzo dopo manomissioni a componenti o ai dispositivi di sicurezza;
- l'utilizzo dell'apparecchio in ambienti esterni.

2-3. SMALTIMENTO

 Gli apparecchi elettrici non devono essere smaltiti assieme ai rifiuti domestici. Gli apparecchi che

recano questo simbolo sono soggetti alla Direttiva europea 2012/19/UE. Tutti gli apparecchi elettrici ed elettronici dismessi devono essere smaltiti separatamente dai rifiuti domestici, conferendoli agli appositi centri previsti dallo Stato. Smaltendo correttamente l'apparecchio dismesso, si eviteranno danni all'ambiente e rischi per la salute delle persone. Per ulteriori informazioni sullo smaltimento dell'apparecchio dismesso rivolgersi all'Amministrazione comunale, all'Ufficio smaltimento o al negozio dove è stato acquistato l'apparecchio.

2-4. RISCHI RESIDUI



L'utilizzatore non può essere protetto contro il getto diretto di vapore o acqua calda, quindi durante le manovre usare la massima cautela per evitare scottature o ustioni.

La ditta costruttrice declina ogni responsabilità per danni a cose, persone o animali causati da eventuali interventi sulla macchina di persone non qualificate o non autorizzate a queste mansioni.

3. DESCRIZIONE

3-1. DESCRIZIONE DEL PRODOTTO

1. Interruttore generale
2. Serbatoio acqua
3. Scaldatave passivo
4. Manometro pompa*
5. Manometro caldaia
6. Manopola acqua calda
7. Manopola vapore
8. Griglia bacinella
9. Lancia acqua calda
10. Lancia vapore
11. Gruppo erogazione
12. Portafiltro

13. Vaschetta raccogliacqua
14. Spia ON/OFF e Spia livello acqua nel serbatoio
15. Leva erogazione gruppo
16. Spazzolino pulizia
17. Tubo collegamento a rete idrica*
18. Pressino
19. Misurino caffè
20. Filtro 1 tazza 7 gr.
21. Filtro 2 tazze 16 gr.
22. Portafiltro singolo beccuccio
23. Portafiltro doppio beccuccio
24. Filtro cieco
25. Tubo in silicone per scarico acqua

*Di serie solo su alcuni modelli

allacciarsi sia di acqua potabile.

- Il collegamento alla rete idrica di questo apparecchio deve essere in accordo alla Legislazione nazionale del paese di utilizzo.
- La pressione massima della rete idrica in ingresso alla macchina non deve essere superiore a 0.65 Mpa.
- Per quanto riguarda la pressione di rete, se è al di sopra di 0.5 MPa (5 bar), si consiglia di installare un riduttore di pressione bilanciato per alta pressione.

4. PRIMA MESSA IN SERVIZIO

4-1. ALLACCIAMENTO IDRICO

- Le macchine versione LPSCVS01 offrono la versatilità di utilizzo con serbatoio d'acqua (2) oppure con collegamento alla rete idrica utilizzando l'apposito tubo in dotazione (17).
- Per utilizzare la macchina con serbatoio d'acqua (2) occorre che il deviatore (C) sia in posizione "I" (manovra da eseguire a macchina spenta) (Fig. 1-2).

Per utilizzare la macchina con collegamento a rete idrica occorre:

- Posizionare il deviatore (C) su "II" (manovra da eseguire a macchina spenta) (Fig. 1-2).
- Connettere il tubo (17) al raccordo (D) posto sotto la macchina e successivamente allacciarsi alla rete idrica (Fig. 1).



• È consigliabile l'installazione di un addolcitore dell'acqua per l'alimentazione idrica della macchina.

- Accertarsi che la rete idrica a cui

4-2. ALLACCIAMENTO ELETTRICO E PRIMO UTILIZZO

- Per mettere in funzione la macchina per caffè espresso seguire attentamente le indicazioni riportate di seguito:
- Aprire l'imballo esterno, estrarre la macchina da caffè ed accertarsi dell'integrità della stessa.
- Posizionare la macchina sopra ad un piano orizzontale, togliere il coperchio, estrarre il contenitore dell'acqua (2) e sciacquarlo
- Riempire il contenitore con acqua pulita, posizionarlo nuovamente nella sua sede. Chiudere il coperchio della macchina.
- Se si procede con l'allaccio alla rete idrica, verificare che dopo il collegamento il rubinetto della rete sia aperto prima di accendere la macchina.
- Togliendo il tappo (A) dalla vaschetta (13) e collegando il tubo in silicone (25) alla vaschetta (B) è possibile scaricare l'acqua direttamente in condotta di scarico (Fig.1).



Prima di procedere all'allacciamento elettrico, bisogna accertarsi che la tensione di rete corrisponda alle caratteristiche indicate nella targhetta dati posta sotto la base della macchina.

- Collegare il cavo di alimentazione nella presa di corrente.
- Accendere la macchina posizionando l'interruttore on/off (1) sulla posizione "I". Attendere circa 2 secondi in modo da permettere al circuito di eseguire un check di controllo. L'accensione della lampada (14) conferma l'alimentazione elettrica.
- L'autolivello si metterà in funzione per il caricamento dell'acqua in caldaia fino a quando la stessa raggiungerà automaticamente il livello predeterminato; il controllo dell'acqua in caldaia è automatico ed il ripristino del livello avverrà automaticamente.
- Durante la messa in servizio: quando il manometro controllo pressione caldaia (5) segna una pressione di circa 0,5 bar, aprire lentamente la manopola rubinetto vapore (7) per scaricare l'aria contenuta nella caldaia ed attendere che dalla lancia erogazione vapore (10) cominci ad uscire vapore, prima di richiuderlo.
- Attendere quindi che la macchina raggiunga la pressione di esercizio 1,1 - 1,3 bar, controllando sul manometro (5) la pressione caldaia.
- Inserire il portafiltro (12) nel gruppo erogazione (11) ed azionare la leva erogazione gruppo (15). In questo modo l'erogazione dell'acqua permette che gli scambiatori del circuito caffè si riempiano correttamente.
- Spostare la leva erogazione (15) completamente verso il basso per interrompere l'erogazione.
- Ora la macchina è pronta per il funzionamento.



La macchina è dotata di un dispositivo di sicurezza che controlla la quantità di acqua contenuta nella vaschetta; la spia di accensione on-off (14) se lampeggia indica la mancanza di acqua nel serbatoio (2). In caso di mancanza di acqua il dispositivo interviene bloccando automaticamente tutte le funzioni della macchina.



L'erogazione del caffè e l'alimentazione della resistenza caldaia non sono abilitate al funzionamento quando la spia on off lampeggia.

4-3. REGOLAZIONE MANUALE DEL PRESSOSTATO

Il pressostato indicato nella Figura ha la funzione di mantenere costante la pressione in caldaia, inserendo o disinserendo la resistenza del riscaldamento elettrico.

Il pressostato viene regolato già in fase di collaudo della macchina (1,1-1,3 bar). Se richiesta una diversa pressione di esercizio, si può variare il campo d'azione del pressostato agendo sulla vite di regolazione (Fig. 4).



Diminuendo la pressione si ottiene una diminuzione della temperatura, viceversa, aumentando la pressione, aumenta anche la temperatura dell'acqua. Il senso di regolazione è indicato sulla Figura e anche sul pressostato stesso. La pressione varia di circa 0,1 atm per ogni giro di vite completo.

4-4. REGOLAZIONE MANUALE DELLA PRESSIONE DI EROGAZIONE

La pressione di erogazione della

macchina può essere regolata manualmente solo sul modello LPSCVS01, agendo sulla vite di regolazione pressione pompa (E) (Fig. 3).


Per verificare la pressione esercitata in erogazione:

- Inserire nel gruppo il portafiltro riempito di caffè regolarmente macinato, dosato e pressato.
- Azionare la leva erogazione comando gruppo (15) e leggere la pressione sul manometro pompa (4). La giusta pressione è di 8/9 bar.
- Se la pressione letta sul manometro non risultasse corretta agire sulla vite di regolazione pressione pompa (E) (Fig.3) girando in senso orario per aumentare la pressione pompa, ed in senso antiorario per diminuirla.
- A regolazione avvenuta verificare la taratura della pompa erogando una o più dosi di caffè.

5. USO DELLA MACCHINA

5-1. PREPARAZIONE ED EROGAZIONE DEL CAFFÈ


Effettuate le operazioni descritte al paragrafo 4.1-4.2 la macchina è pronta per essere utilizzata.


 Evitare di coprire il piano scaldatasse con tessuti, feltri, ecc.


- Inserire il filtro desiderato (20-21) nell'apposita sede del portafiltro (12).
- Riempire il filtro con una dose di caffè macinato, sufficiente per ottenere 1 o 2 tazze (7 gr. - 16 gr.) a seconda del filtro selezionato (20-21).
- Livellare e premere con il pressino (18) il caffè, ripulire con il palmo della mano il bordo del filtro da eventuali residui di caffè ed agganciare il portafiltro al corpo del gruppo (11)

spostandolo verso destra per fissarlo al gruppo stesso.

- Predisporre le tazze sotto i beccucci erogatori ed azionare il gruppo per mezzo del comando gruppo (15). L'erogazione del caffè si ottiene spostando verso l'alto la levetta del gruppo (15) posta sul pannello.
- Raggiunta la dose di caffè desiderata, interrompere l'erogazione agendo sul comando gruppo (15), riportando la levetta verso il basso.
- Per l'erogazione di altri caffè, sganciare il portafiltro (12) dal gruppo, spostandolo verso sinistra, eliminare i fondi del caffè e ripetere le operazioni sopra riportate.

 Per evitare possibili ustioni. Si consiglia di non toccare i gruppi e le lance vapore e acqua calda quando la macchina è in funzione e di non mettere assolutamente le mani sotto i gruppi e le lance durante l'erogazione.

 Quando la macchina è nuova, il portafiltro può risultare non allineato (perpendicolare alla macchina stessa) come indicato nella Figura 5, senza per questo compromettere il buon funzionamento della stessa. Dopo un breve periodo d'utilizzo, il portafiltro andrà man mano a posizionarsi nella posizione corretta.
G = Posizione del portafiltro chiuso con la macchina nuova
H = Posizione del portafiltro chiuso con la macchina dopo un breve periodo d'uso.

 • La macinatura deve essere fatta al momento dell'utilizzo in quanto il caffè, una volta macinato, perde entro breve tempo le sue capacità

aromatiche; se la macinatura è troppo grossa si otterranno caffè chiari e leggeri e senza crema, se è troppo fine, caffè scuro e forte con poca crema.

- Le tazze calde contribuiscono a conservare alla giusta temperatura il caffè appena erogato, si consiglia pertanto di collocare le tazze prima dell'uso sull'ampia griglia portatazze (3) che consente lo sfruttamento del calore irradiato dalla caldaia.
- La pressione della pompa può essere letta sul rispettivo manometro durante l'erogazione. La giusta pressione per l'erogazione del caffè è di 8/9 bar.

5-2. EROGAZIONE ACQUA CALDA

- Posizionare un contenitore sotto la lancia acqua calda (9), ruotare in senso antiorario la manopola del rubinetto acqua (6) per erogare acqua calda.
- Al raggiungimento della quantità di acqua desiderata, ruotare in senso orario la manopola del rubinetto acqua (6) per terminare l'erogazione.



Si consiglia un'erogazione massima di circa 200 ml. di acqua.

- Per salvaguardare l'elemento riscaldante la macchina ha un time-out di caricamento di 25 secondi.

5-3. EROGAZIONE VAPORE

- Prima di scaldare qualsiasi bevanda, far uscire con cautela un po' di vapore dalla lancia vapore (10), operando sulla manopola rubinetto vapore (7) in senso antiorario per eliminare l'eventuale condensa che si è accumulata all'interno della caldaia.
- Introdurre il liquido da preparare in un contenitore, immergere la lancia erogazione vapore (10) nel liquido e

ruotare lentamente la manopola (7) in senso antiorario. La quantità di vapore erogato è proporzionale all'apertura del rubinetto. Maggiore è l'apertura, maggiore sarà la quantità di vapore erogata.

- Una volta erogata la quantità desiderata, ruotare la manopola in senso orario per terminare l'erogazione. Togliere il contenitore e pulire con un panno umido la lancia vapore.

Per ottenere la montatura del latte per il cappuccino:

- Riempire un contenitore con latte parzialmente scremato freddo
- Posizionare il contenitore con il latte sotto alla lancia erogazione vapore (10) immergendola nel latte per alcuni millimetri.
- Ruotare la manopola vapore (7) in senso antiorario e muovere lentamente il contenitore dal basso verso l'alto per ottenere una schiuma più cremosa.
- Una volta raddoppiato il volume del latte, immergere in profondità e riscaldare il latte.
- Fermare l'erogazione ruotando la manopola vapore (7) in senso orario.



Pericolo di scottature! All'inizio dell'erogazione possono verificarsi brevi spruzzi di acqua calda. Il tubo di erogazione può raggiungere temperature elevate: evitare di toccarlo direttamente con le mani.



Dopo aver riscaldato il liquido si consiglia di spurgare il tubo vapore aprendo la valvola per alcuni secondi.

6. PULIZIA E MANUTENZIONE

6-1. PULIZIA LANCE EROGAZIONE VAPORE ED ACQUA CALDA

- Per evitare di alterare il sapore delle bevande da riscaldare e l'otturazione dei fori del terminale delle lance, pulire con cura dopo ogni uso utilizzando un panno umido e facendo fuoriuscire un piccolo getto di vapore.

6-2. PULIZIA CORPO GRUPPO E DOCCETTE

- Togliere il portafiltro dal gruppo erogazione e pulire la guarnizione del gruppo con lo spazzolino (16) in dotazione.
- Posizionare il filtro cieco (24) in dotazione all'interno del portafiltro (22-23)
- Introdurre un cucchiaino di polvere detergente per macchina per caffè ed agganciare il portafiltro al corpo del gruppo.
- Azionare il comando del gruppo per mezzo del comando gruppo (15) ed interrompere l'erogazione dopo 15-20 secondi circa.
- Azionare ed interrompere più volte l'erogazione per alcune volte finché non verrà erogata acqua pulita, in modo da consentire l'eliminazione delle incrostazioni di caffè e di calcare.
- Togliere il filtro cieco (24) ed attivare più volte l'erogazione per sciacquare il gruppo per eliminare eventuali residui dalle doccette e dal corpo gruppo.



Dopo un lungo periodo di ristagno dell'acqua calda nei conduttori, si consiglia di lasciare scorrere un po' d'acqua in caduta onde rimuovere eventuali depositi.

6-3. PULIZIA FILTRI E PORTAFILTRI

- Controllare frequentemente i forellini

dei filtri per rimuovere eventuali depositi di caffè.

- Preparare circa un litro di acqua bollente con quattro cucchiaini di detergente per macchina per caffè, in un recipiente idoneo, ed immergere per 20-30 minuti i filtri ed i portafiltri; risciacquare poi abbondantemente in acqua corrente.

6-4. PULIZIA BACINELLA INFERIORE SCARICO

Togliere la griglia bacinella scarico (8) e sfilare la bacinella inferiore di scarico (13) e pulirla dai residui delle polveri di caffè sciacquando sotto acqua corrente

6-5. PULIZIA CARROZZERIA

Per una buona conservazione delle superfici esterne occorre pulirle regolarmente al termine di ogni utilizzo, dopo averle lasciate raffreddare. Pulire con un panno morbido e umido.

6-6. SOSTITUZIONE GUARNIZIONE SOTTOCOPPA (FIG. 7)

- Se durante l'erogazione il caffè gocciola dai bordi del portafiltro (I), la causa potrebbe essere derivata dall'otturazione del foro di erogazione del portafiltro, in questo caso bisogna pulire il foro.
- Se il difetto persiste o se agganciando il portafiltro al corpo del gruppo lo stesso oltrepassa di molto il centro del gruppo, bisogna sostituire la guarnizione sottocoppa.

Per la sostituzione, procedere come segue:

- Assicurarsi che la macchina sia spenta e scollegare il cavo di alimentazione.
- Estrarre la guarnizione (H) e la doccetta (G), facendo leva con un cacciavite piatto.
- Dopo aver rimosso la guarnizione e la doccetta, pulire adeguatamente la sede

- prima di montare i componenti nuovi. e muoverlo per incastrare definitivamente la guarnizione.
- Una volta inseriti i nuovi componenti prendere il portafiltro senza filtro, bloccarlo nel gruppo erogatore

7. CAUSE DI MANCATO FUNZIONAMENTO O ANOMALIE

PROBLEMA	CAUSA	SOLUZIONE
La macchina non funziona e la spia dell'interruttore non si accende	<ol style="list-style-type: none"> 1. Manca la corrente 2. La spina del cavo di alimentazione non è inserita correttamente 3. Il cavo di alimentazione è danneggiato 	<ol style="list-style-type: none"> 1. Ripristinare la corrente 2. Inserire correttamente la spina del cavo di alimentazione nella presa di corrente 3. Rivolgersi al centro di assistenza autorizzato per la sostituzione
La spia dell'interruttore di accensione è accesa e l'acqua non si scalda	<ol style="list-style-type: none"> 1. I termostati di servizio non funzionano 2. La resistenza è interrotta oppure bruciata 	<ol style="list-style-type: none"> 1. Rivolgersi al centro di assistenza autorizzato 2. Rivolgersi al centro di assistenza autorizzato
Durante l'erogazione non esce caffè	<ol style="list-style-type: none"> 1. Manca acqua nel serbatoio 2. Il caffè è macinato troppo fine 3. La quantità di caffè è eccessiva 4. Il caffè è troppo pressato 5. Non è stato caricato il circuito 6. Doccetta sporca 	<ol style="list-style-type: none"> 1. Introdurre acqua nel serbatoio 2. Sostituire con una macinatura più grossa 3. Diminuire la quantità di caffè nel filtro 4. Pressare meno il caffè 5. Vedi paragrafo 4 6. Pulire o sostituire la doccetta
Forte rumore della pompa	<ol style="list-style-type: none"> 1. La pompa non è innescata 	<ol style="list-style-type: none"> 1. Vedi paragrafo 4 "Prima messa in servizio"
Il caffè esce troppo rapidamente	<ol style="list-style-type: none"> 1. Il caffè è macinato troppo grosso 2. La quantità di caffè è insufficiente 3. Pressatura del caffè insufficiente 4. Caffè vecchio o inadatto 	<ol style="list-style-type: none"> 1. La regolazione della macinatura deve essere più fine 2. Aumentare la dose di caffè 3. Premere maggiormente il caffè 4. Sostituire il caffè

<p>Il caffè esce a gocce</p>	<ol style="list-style-type: none"> 1. Il caffè è macinato troppo fine 2. La quantità di caffè è eccessiva 3. Eccessiva pressatura del caffè 	<ol style="list-style-type: none"> 1. La regolazione della macinatura deve essere più grossa 2. Diminuire la quantità di caffè 3. Pressare meno il caffè
<p>Il caffè esce tra il gruppo erogazione ed il portafiltro</p>	<ol style="list-style-type: none"> 1. Il portafiltro non è inserito correttamente 2. Eccessiva quantità di caffè nel filtro 3. Il bordo del portafiltro non è stato pulito 4. La guarnizione sottocoppa è usurata 	<ol style="list-style-type: none"> 1. Inserirlo in modo corretto 2. Diminuire la quantità di caffè 3. Togliere i residui di caffè dal bordo del portafiltro pulire la guarnizione sottocoppa 4. Rivolgersi al centro di assistenza autorizzato
<p>Non si forma la crema sul caffè</p>	<ol style="list-style-type: none"> 1. La miscela di caffè non è adatta per il tipo di macchina 2. La macinatura non è corretta 3. La quantità di caffè è insufficiente 	<ol style="list-style-type: none"> 1. Sostituire il caffè 2. Regolare la macinatura del caffè 3. Aumentare la dose del caffè e pressarlo adeguatamente
<p>Il caffè esce troppo freddo</p>	<ol style="list-style-type: none"> 1. La macchina non era alla giusta temperatura 2. Mancato preriscaldamento del portafiltro 3. Mancato preriscaldamento delle tazze 4. Il termostato non lavora entro i valori ottimali 	<ol style="list-style-type: none"> 1. Rispettare le indicazioni riportate nel paragrafo 4.1 – 4.2 2. Il portafiltro deve essere riscaldato contemporaneamente all'acqua, vedi paragrafo 4.1 – 4.2 3. Scaldare adeguatamente le tazze sull'apposito scaldatasse (3) 4. Rivolgersi al centro di assistenza autorizzato
<p>Il caffè esce troppo caldo</p>	<ol style="list-style-type: none"> 1. Il termostato non lavora entro i valori ottimali 	<ol style="list-style-type: none"> 1. Rivolgersi al centro di assistenza autorizzato
<p>La macchina non eroga vapore</p>	<ol style="list-style-type: none"> 1. Non è stato caricato il circuito 2. Il foro del terminale del tubo vapore è ostruito 3. Manca acqua nel serbatoio 	<ol style="list-style-type: none"> 1. Vedi paragrafo 4 2. Pulire il foro con l'ausilio di un ago 3. Vedi paragrafo 4

LPSCCS01, LPSCCB01, LPSCVS01

EN

Dear Customer,

Thank you for having purchased one of our products, which has been manufactured using the latest technological innovations. By carefully following some simple instructions regarding the correct use of our product in compliance with the essential safety instructions indicated in this manual, you will be able to obtain the best performance and enjoy the remarkable reliability of this product over the years. In case of faults, please contact one of our Service Centres that are at your disposal from now on.

SYMBOLS USED IN THIS MANUAL

Important information is indicated by these symbols. It is imperative that you comply with these instructions.



Please read the instructions manual carefully before using the appliance.



Caution! Particularly important and / or dangerous operations.



Information (useful for using the appliance).



Advice.



Operations that can be carried out by the user.



Operations that should only be carried out by a qualified technician.

CONTENTS

1. INTRODUCTION TO THE MANUAL	16
2. INSTRUCTIONS	16
2-1. SAFETY INSTRUCTIONS	16
2-2. INTENDED USE OF THE MACHINE	17
2-3. DISPOSAL	18
2-4. RESIDUAL RISKS	18
3. DESCRIPTION	18
3-1. PRODUCT DESCRIPTION	18
4. STARTING THE MACHINE FOR THE FIRST TIME	19
4-1. CONNECTING TO THE WATER SUPPLY	19
4-2. ELECTRICAL CONNECTION AND FIRST USE	19
4-3. MANUAL PRESSURE SWITCH ADJUSTMENT	20
4-4. MANUAL BREWING PRESSURE ADJUSTMENT	20
5. USING THE MACHINE	20
5-1. PREPARING AND DISPENSING COFFEE	20
5-2. DISPENSING HOT WATER	21
5-3. DISPENSING STEAM	21
6. CLEANING AND MAINTENANCE	22
6-1. CLEANING THE STEAM AND HOT WATER NOZZLES	22
6-2. CLEANING THE GROUP HEAD AND SHOWER SCREENS	22
6-3. CLEANING THE FILTERS AND FILTER HOLDERS	22
6-4. CLEANING THE LOWER DRIP TRAY	23
6-5. CLEANING THE OUTSIDE OF THE MACHINE	23
6-6. REPLACING THE GROUP HEAD GASKET	23
7. TROUBLESHOOTING	24

1. INTRODUCTION TO THE MANUAL

This instructions manual is an integral part of the machine. It should be read carefully and kept readily available for reference for the entire service life of the machine.

The manual contains information regarding the proper use of the machine, its cleaning and maintenance. It also provides information about operations to be carried out that require particular attention and possible residual risks.

The manual reflects the technological innovations at the time it was drafted. The manufacturer reserves the right to make any necessary technical modifications to its products and to update the manuals with no obligation to revise previous versions.

LA PAVONI S.p.A. declines any liability for damage or injury that may be caused directly or indirectly to people or property due to:

- the failure to comply with all the requirements of current safety regulations
- incorrect installation
- defective power supply
- improper or incorrect use of the machine
- uses other than those specified in this manual
- lack of or incorrect maintenance
- unauthorised modifications or repairs
- the use of non-original or non model-specific spare parts
- complete or partial failure to follow the instructions
- exceptional events

2. INSTRUCTIONS

2-1. SAFETY INSTRUCTIONS

- The user must comply with the safety regulations in force in the country where the machine is used, in addition to using common sense and the instructions provided in this manual.
- To ensure that machine works correctly and provides a long service, we recommend that you make sure that the environmental conditions are correct (room temperature should be between 5°C and 35°C). Avoid using the machine in places where jets of water are used or in outdoor environments that are exposed to the weather (sun, rain etc.).
- After removing the machine from its packaging, make sure that it is intact and has not been damaged.
- The packaging should be taken to a proper waste disposal centre. Under no circumstances should it be left unattended where children, animals or unauthorized persons may have access to it.
- Before switching on the machine, make sure that the power supply indicated on the data plate, located under the base of the machine, is the same as the one used in your country.
- This appliance must not be used by persons (including children) with reduced physical, sensory or mental capabilities or without sufficient experience and knowledge, unless appropriately supervised or instructed on the safe use of the appliance by a person responsible for their safety.
- This appliance may be used by children from the age of 8 provided they are supervised or instructed on the safe use of the appliance and they understand the associated risks.
- Keep the appliance and its cord out of

reach of children under the age of 8 years.

- Children must never play with the appliance.
- The appliance may be used by people with reduced physical, sensory or mental capabilities or who lack experience and knowledge if they are supervised or instructed on the safe use of the appliance by someone who is responsible for their safety and if they understand the hazards involved.
- Do not immerse the machine in water.
- Put the machine in a safe position on a solid surface, away from heat sources and out of the reach of children.
- The machine must not be used in a recess.
- Before connecting or disconnecting the machine, make sure that the ON/OFF switch is in the OFF position.
- Do not use the machine if it is not working properly or if the power cable or plug is damaged. If the power cable is damaged, contact an authorised service centre.
- Do not touch the hot surfaces (boiler, group head, filter holder, steam supply nozzle) to avoid burns.
- Do not remove the filter holder while coffee is being dispensed to avoid possible burns.
- Under no circumstances place your hands under the group head or the steam supply nozzle as the liquids or steam delivered are hot and may cause burns.
- Do not use the coffee machine with parts or accessories of other manufacturers.
- Only use original spare parts. The use of spare parts not approved by the manufacturer could lead to fires, electric shocks or personal injury.
- Make sure there is water in the

reservoir before using the coffee machine to avoid damaging the heating element.

- In the case of faults or malfunction, switch of the machine. Do not attempt to repair it yourself. Contact an authorised service centre to have any worn or damaged parts replaced with original spare parts.
- Unauthorised repairs or the use of non-original spare parts will void the warranty and relieve the manufacturer of all liability.
- Do not use the machine outdoors.
- Do not use the machine for uses other than the one for which it was designed.
- In case of fire, use carbon dioxide (CO₂) fire extinguishers. Do not use water or steam extinguishers.
- Before carrying out cleaning or maintenance, switch off the machine by placing the ON/OFF switch on the OFF position and remove the plug from the power socket without pulling the power cable.
- Never use harsh detergents or sharp tools to clean the machine. Only use a soft damp cloth.

2-2. INTENDED USE OF THE MACHINE

This machine has been designed for the home preparation of espresso coffee using coffee blends, the production of hot water and/or steam, and the preparation of hot milk.

In order to use the machine properly, the user must carefully read and understand the instructions provided in this manual.

This appliance is intended for household use and similar applications such as:
- kitchen areas for use by staff in shops, offices, and other

professional environments;
- in farms/farm accommodation
- by guests in hotels, motels
and other residential accommodation;
- in bed and breakfast accommodation

Any improper use of the machine will void the warranty and relieve the manufacturer of all liability for damage to property and/or injury to persons.

Improper use includes:

- any use other than the one specified in the instructions manual
- any intervention carried out on the appliance that does not comply with the instructions given in this manual;
- any use following unauthorized modifications to components or safety devices
- use of the appliance outdoors.

2-3. DISPOSAL

 Electrical appliances must not be disposed of together with household waste. Devices marked with this symbol are subject to European Directive 2012/19/EU. All waste electrical and electronic appliances must be disposed of separately from domestic waste and taken to authorised waste disposal facilities. Disposing of the used appliance correctly, will help to safeguard the environment and human health. For further information regarding the disposal of used appliances, please contact your local authority waste disposal department or the shop where the appliance was purchased.

2-4. RESIDUAL RISKS



It is not possible to safeguard the user against direct jets of steam

or hot water. He/she should therefore be extremely careful when using the machine to avoid scalds or burns.

The manufacturer declines any liability for damage to property or injury to people or animals, due to interventions on the machine by unqualified or unauthorized persons.

3. DESCRIPTION

3-1. PRODUCT DESCRIPTION

1. ON / OFF switch
2. Water tank
3. Cup warmer
4. Pump pressure gauge*
5. Boiler pressure gauge
6. Hot water knob
7. Steam knob
8. Drip tray grid
9. Hot water nozzle
10. Steam nozzle
11. Group head
12. Filter holder
13. Drip tray
14. ON/OFF light and water tank level indicator
15. Group head lever
16. Cleaning brush
17. Tube for connecting to the water supply*
18. Coffee tamper
19. Coffee scoop
20. Filter basket for 1 cup 7 g
21. Filter basket for 2 cups 16 g
22. Filter holder - one spout
23. Filter holder - two spouts
24. Blind filter
25. Silicone water drainage hose

*Standard only on some models

4. STARTING THE MACHINE FOR THE FIRST TIME

4-1. CONNECTING TO THE WATER SUPPLY

- The LPSCVS01 machines can either be used with a water tank (2) or connected to the mains water supply using the hose provided (17).
- In order to use the machine with a water tank (2), the switch (C) has to be in position "I" (this should be done with the machine switched off) (Fig. 1-2).

To use the machine connected to the water supply:

- Place the switch (C) to position "II" (this should be done with the machine switched off) (Fig. 1-2).
- Connect the hose (17) to the fitting (D) located under the machine and then connect it to the water supply (Fig. 1).



- It is recommended that you install a water softener on the machine water supply system.
- Make sure that the water in the water supply that you will be connecting the machine to is potable.
- This appliance should be connected to the water supply in compliance with the national Legislation of the country in which it is used.
- The maximum inlet pressure to the machine from the water supply must not exceed 0.65 MPa.
- If the mains water pressure is higher than 0.5 MPa (5 bar), it is recommended that you install a balanced pressure regulator for high pressures.

4-2. ELECTRICAL CONNECTION AND FIRST USE

- To start the espresso coffee machine, carefully follow the instructions below:
- Open the package, take out the machine and make sure that it is not damaged.
- Place the machine on a level surface, remove the cover, take out the water tank (2) and rinse it.
- Fill the tank with clean water, put it back in its seat. Close the machine cover.
- If you connect the machine to the water supply, make sure that the water supply tap is open before switching on the machine.
- Water can be drained directly into a drainage outlet by removing the plug (A) from the drip tray (13) and connecting the silicon tube (25) to the tray (B) (Fig. 1).





Before connecting the machine, make sure that the mains power voltage is the same as the one indicated on the data plate located under the base of the machine.

- Insert the plug into the power socket.
- Turn on the machine by placing the on / off switch (1) to position "I". Wait for approximately 2 seconds to allow the circuit to perform a check. The lamp (14) lights up to indicate that the machine is powered.
- The automatic water level device will start filling the boiler with water until it reaches the pre-set level; the level of water in the boiler is checked automatically and will be topped up automatically to the required level.
- During start-up: when the boiler pressure gauge (5) indicates approximately 0.5 bar, slowly open the

steam knob (7) to discharge any air that may be contained in the boiler. Wait until steam starts to come out of the steam nozzle (10) before closing it.

- Wait for the machine to reach the operating pressure of 1.1 – 1.3 bar, checking the boiler pressure on the pressure gauge (5).
- Insert the filter holder (12) into the group head (11) and move the group head lever (15). When water is delivered, this allows the coffee circuit exchangers to fill correctly.
- Move the group head control lever (15) fully downwards to stop delivery.
- The machine is now ready for use.


-  • The machine is fitted with a safety device that checks the amount of water in the tank. The ON/OFF light (14) flashes to indicate there is insufficient water in the tank (2). If the water level is too low, the device automatically stops all machine functions.

-  Coffee cannot be dispensed and the boiler heating element is not powered when the OFF indicator light is flashing.

4-3. MANUAL PRESSURE SWITCH ADJUSTMENT

The function of the pressure switch shown in the Figure is to keep the pressure in the boiler constant, by activating or deactivating the electric heating element.

The pressure switch is adjusted when the machine is tested (1.1 -1.3 bar). If a different working pressure is required, the operating range of the pressure switch can be modified by regulating the adjustment screw (Fig. 4).

-  If the pressure is reduced, the temperature decreases and if the pressure is increased the water temperature increases. The direction of adjustment is indicated in the Figure and on the pressure switch. The pressure changes by approximately 0.1 atm for each complete turn of the screw.

4-4. MANUAL BREWING PRESSURE ADJUSTMENT

The brewing pressure can be adjusted manually on the LPSCVS01 model only, by turning the pump pressure adjustment screw (E) (Fig. 3).


To check the pressure during delivery:

- Insert the filter holder full of properly ground, dosed and pressed coffee into the group head.
- Move the group head control lever (15) and read the pressure on the pump pressure gauge (4). The correct pressure is 8/9 bar.
- If the pressure indicated on the pressure gauge is not correct, turn the pump pressure adjustment screw (E) (Fig. 3) clockwise to increase the pump pressure or anticlockwise to decrease the pump pressure.
- After regulating the pressure, check the pump setting by delivering one or more coffees.

5. USING THE MACHINE

5-1. PREPARING AND DISPENSING COFFEE

Once you have carried out the operations described in section 4.1-4.2, the machine is ready for use.

-  Do not cover the cup-warming shelf with fabrics, felt etc.

- Place the required filter (**20-21**) into the filter holder (**12**).
- Fill the filter with the required amount of coffee for 1 or 2 cups (7 g - 16 g) according to the filter selected (**20-21**).
- Level the coffee and compact it using the tamper (**18**). Remove any coffee residues from the edge of the filter using the palm of your hand and insert the filter holder into the group head (**11**), moving it towards the right to secure it.
- Place the cups under the spouts and start to dispense coffee using the group head control lever (**15**). The coffee is dispensed by moving the group head lever (**15**) located on the control panel upwards.
- Once the required amount of coffee has been dispensed, move the group head lever (**15**) down to stop delivery.
- To dispense additional cups of coffee, remove the filter holder (**12**) from the group head by moving it towards the left, empty the coffee grounds and repeat the steps described above.



Do not touch the group heads or the steam and hot water nozzles when the machine is in operation and do not place your hands under the groups heads or pipes during delivery in order to avoid possible scalding.



When the machine is new, the filter holder may not be aligned (perpendicular to the machine) as shown in Figure 5. However, this does not prevent the machine from working properly. After being used for a short time, the filter holder will gradually become settled in the correct position.
 G = Position of the closed filter holder when the machine is new
 H = Position of the closed filter

holder after the machine has been in use for a short time.



- Coffee should be ground just before it is used. Once ground, coffee loses its flavour very quickly. If the coffee is too coarsely ground, the coffee will be light coloured and weak without froth and if the coffee is too finely ground the espresso will be dark and strong with little froth.
 - Warm cups help maintain the coffee at the right temperature. We therefore recommend that before using them, you place the cups on the cup warmer shelf (**3**), which will be warmed by the heat given off from the boiler.
 - The pump pressure can be read on the respective pressure gauge during delivery. The correct pressure for making coffee is 8/9 bar.

5-2. DISPENSING HOT WATER

- Place a container under the hot water nozzle (**9**) and turn the hot water knob (**6**) anticlockwise to dispense hot water.
- When you have enough hot water, turn the hot water knob (**6**) clockwise to stop delivery.



We recommend that you dispense a maximum of 200 ml of water.

- To protect the heating element, the machine has a filling time-out of 25 seconds.

5-3. DISPENSING STEAM

- Before heating any drinks, carefully dispense a small amount of steam from the steam nozzle (**10**) by turning the steam knob (**7**) anticlockwise to eliminate any condensation that may have formed in the boiler.

- Place the liquid to be prepared in a container, immerse the steam nozzle (10) into the liquid and slowly turn the steam knob (7) anticlockwise. The amount of steam delivered is proportional to how much you turn the knob. The more you open it, the greater will be the amount of steam delivered.
- When the required amount has been dispensed, turn the knob clockwise to stop delivery. Remove the container and clean the steam nozzle with a damp cloth.

To froth milk for a cappuccino:

- Fill a container with cold semi-skimmed milk.
- Place the container with milk under steam nozzle (10) then immerse it a few millimetres into the milk.
- Turn the steam knob (7) anticlockwise and slowly move the container upwards to obtain a creamier froth.
- Once the volume of milk has doubled, immerse the frothing nozzle completely and heat the milk.
- Stop the steam by turning the steam knob (7) clockwise.



Danger of burns! spurts of hot water may be ejected when you first start to dispense steam. The nozzle can become extremely hot. Do not touch it directly with your hands.



After heating the liquid, it is recommended that you purge the steam pipe by opening the valve for a few seconds.

6. CLEANING AND MAINTENANCE

6-1. CLEANING THE STEAM AND HOT WATER NOZZLES

- To avoid altering the taste of the drinks to be heated and to prevent the holes at the end of the nozzles from becoming clogged, clean thoroughly with a damp cloth after each use and dispense a small amount of steam.

6-2. CLEANING THE GROUP HEAD AND SHOWER SCREENS

- Remove the filter holder from the group head and clean the group's gasket using the brush (16) provided.
- Place the blind filter (24) provided in the filter holder (22-23).
- Add a spoonful of coffee machine cleaning powder and insert the filter holder into the group head.
- Use the group head control (15) to start dispensing and stop delivery after approximately 15-20 seconds.
- Start and stop delivery several times until clean water is dispensed, in order to remove coffee and limescale deposits.
- Remove the blind filter (24) and start dispensing several times in order to rinse the group head and eliminate any residues from the shower screens and the group head.



If hot water has remained in the pipes for a long time, we recommend that you allow water to flow out to remove any deposits.

6-3. CLEANING THE FILTERS AND FILTER HOLDERS

- Regularly check the holes in the filters in order to remove any coffee deposits.
- Place approximately one litre of boiling water and four teaspoons of

coffee machine cleaner in a suitable container. Immerse the filters and filter holders in the solution for 20-30 minutes. Then rinse thoroughly under running water.

and move it in order to seat the gasket.

6-4. CLEANING THE LOWER DRIP TRAY

Remove the drip tray grid (8) and the drip tray (13). Remove any coffee residues from it by rinsing it under running water.

6-5. CLEANING THE OUTSIDE OF THE MACHINE

To keep the outer surface of the coffee machine in good condition, it should be cleaned regularly after use. Let the appliance cool down first. Clean with a soft, damp cloth.

6-6. REPLACING THE GROUP HEAD GASKET (FIG. 7)

- If coffee leaks from around the edges of the filter holder (I) when it is dispensed, it may be due to an obstruction in the delivery hole of the filter-holder, in which case the hole should be cleaned.
- If the problem persists or if the filter holder moves significantly beyond the centre of the group head when it is being fitted, the group head gasket should be replaced.

To replace it, proceed as follows:

- Make sure that the machine is switched off and disconnect the power cable.
- Remove the gasket (H) and the shower screen (G), using a flat screwdriver as a lever.
- After having removed the gasket and shower screen, clean the seat properly before installing the new components.
- Once the new components have been installed, insert the filter holder, without the filter, into the group head

7. TROUBLESHOOTING

PROBLEM	CAUSE	SOLUTION
The machine does not work and the light of the ON/OFF switch does not turn on	<ol style="list-style-type: none">1. No power to the machine2. The machine is not plugged in correctly3. The power cable is damaged	<ol style="list-style-type: none">1. Switch the power on2. Insert the plug correctly into the power socket3. Contact an authorised service centre for replacement
The light on the ON/OFF switch is lit but the water does not heat up	<ol style="list-style-type: none">1. The service thermostats are not working2. The heating element is broken or burnt out	<ol style="list-style-type: none">1. Contact an authorised service centre2. Contact an authorised service centre
No coffee is dispensed	<ol style="list-style-type: none">1. No water in the tank2. The coffee is too finely ground3. There is too much coffee4. The coffee has been compacted too much5. The circuit has not been filled6. Shower screen dirty	<ol style="list-style-type: none">1. Put water in the tank2. Replace with a coarser coffee blend3. Reduce the amount of coffee in the filter basket4. Tamp the coffee less5. See section 46. Clean or replace the shower screen
Loud noise coming from the pump	<ol style="list-style-type: none">1. The pump is not primed	<ol style="list-style-type: none">1. See section 4 "Starting the machine for the first time"
The coffee is too too quickly	<ol style="list-style-type: none">1. The coffee is too coarsely ground2. There is not enough coffee3. The coffee has not been compacted enough4. The coffee is stale or unsuitable	<ol style="list-style-type: none">1. The coffee should be ground more finely2. Increase the amount of coffee3. Tamp the coffee more4. Replace the coffee
The coffee is dispensed in drops	<ol style="list-style-type: none">1. The coffee is too finely ground2. There is too much coffee3. The coffee has been compacted too much	<ol style="list-style-type: none">1. The coffee should be ground more coarsely2. Reduce the amount of coffee3. Tamp the coffee less

Coffee leaks between the group head and the filter holder	<ol style="list-style-type: none"> 1. The filter holder is not inserted correctly 2. There is too much coffee in the filter basket 3. The edge of the filter holder has not been cleaned 4. The group head gasket is worn 	<ol style="list-style-type: none"> 1. Insert it properly 2. Reduce the amount of coffee 3. Remove coffee residues from the edge of the filter holder and clean the group head gasket 4. Contact an authorised service centre
No froth forms on the coffee	<ol style="list-style-type: none"> 1. The coffee blend is not suitable for this type of machine 2. The grinding is unsuitable 3. There is not enough coffee 	<ol style="list-style-type: none"> 1. Replace the coffee 2. Adjust the coffee grind 3. Increase the amount of coffee and compact it properly
The coffee is too cold	<ol style="list-style-type: none"> 1. The machine had not reached the correct temperature 2. The filter holder had not been pre-heated 3. The cups have not been preheated 4. The thermostat is not working within the required range 	<ol style="list-style-type: none"> 1. Follow the instructions given in section 4.1– 4.2 2. The filter holder should be heated at the same time as the water, see section 4.1– 4.2 3. Heat the cups properly on the cup warmer (3) 4. Contact an authorised service centre
The coffee is too hot	<ol style="list-style-type: none"> 1. The thermostat is not working within the required range 	<ol style="list-style-type: none"> 1. Contact an authorised service centre
The machine does not dispense steam	<ol style="list-style-type: none"> 1. The circuit has not been filled 2. The hole at the end of the steam nozzle is clogged 3. No water in the tank 	<ol style="list-style-type: none"> 1. See section 4 2. Clean the hole with a needle 3. See section 4

LPSCCS01, LPSCCB01, LPSCVS01

FR

Cher client,

Nous vous remercions d'avoir choisi notre produit, fabriqué selon les dernières innovations technologiques. En suivant scrupuleusement les opérations simples concernant l'utilisation correcte de notre produit dans le respect des exigences essentielles de sécurité indiquées dans ce manuel, vous obtiendrez les meilleures performances et vous pourrez vérifier la fiabilité remarquable de ce produit au fil des années. Si vous constatez des anomalies de fonctionnement, vous pouvez toujours compter sur le réseau des Services après-vente à votre disposition dès maintenant.

SYMBOLES UTILISÉS DANS LES PRÉSENTES INSTRUCTIONS

Les avertissements importants sont indiqués par ces symboles. Il est absolument nécessaire d'observer ces avertissements.



Avant la mise en service, lisez attentivement le manuel d'instructions.



Attention ! Opérations particulièrement importantes et/ou dangereuses.



Informations (utiles afin d'utiliser l'appareil).



Conseils.



Interventions qui peuvent être effectuées par l'utilisateur.



Interventions qui doivent être effectuées exclusivement par un technicien qualifié.

SOMMAIRE

1. INTRODUCTION AU MANUEL	28
2. AVERTISSEMENTS	28
2-1. AVERTISSEMENT DE SÉCURITÉ	28
2-2. USAGE PRÉVU DE LA MACHINE	30
2-3. ÉLIMINATION	30
2-4. RISQUES RÉSIDUELS	30
3. DESCRIPTION	31
3-1. DESCRIPTION DU PRODUIT	31
4. PREMIÈRE MISE EN SERVICE	31
4-1. RACCORDEMENT À L'EAU	31
4-2. BRANCHEMENT ÉLECTRIQUE ET PREMIÈRE UTILISATION	31
4-3. RÉGLAGE MANUEL DU PRESSOSTAT	32
4-4. RÉGLAGE MANUEL DE LA PRESSION DE DISTRIBUTION	33
5. UTILISATION DE LA MACHINE	33
5-1. PRÉPARATION ET DISTRIBUTION DE CAFÉ	33
5-2. DISTRIBUTION D'EAU CHAUDE	34
5-3. DISTRIBUTION DE VAPEUR	34
6. NETTOYAGE ET ENTRETIEN	35
6-1. NETTOYAGE DES BUSES DE DISTRIBUTION DE VAPEUR ET EAU CHAUDE	35
6-2. NETTOYAGE CORPS GROUPE ET DOUCHETTES	35
6-3. NETTOYAGE DES FILTRES ET DES PORTE-FILTRES	35
6-4. NETTOYAGE BASSINE INFÉRIEURE VIDANGE	35
6-5. NETTOYAGE DU CORPS	36
6-6. REMPLACEMENT DU JOINT D'ÉTANCHÉITÉ SOUS CORPS	36
7. CAUSES DE DYSFONCTIONNEMENT OU ANOMALIES	37

1. INTRODUCTION AU MANUEL

Ce manuel d'instructions fait partie intégrante de la machine, il doit être lu attentivement et il doit toujours être disponible pour toute consultation ; il doit être conservé pendant toute la durée de vie de la machine.

À l'intérieur, il y a des informations concernant l'utilisation correcte de la machine, le nettoyage, l'entretien et il fournit des indications importantes pour l'exécution des opérations à effectuer avec une attention particulière et pour tout risque résiduel.

Le manuel reflète les innovations technologiques au moment de sa rédaction ; le fabricant se réserve le droit d'apporter toutes les modifications techniques nécessaires à ses produits et de mettre à jour les manuels sans obligation de revoir les versions précédentes.

LA PAVONI S.p.A. décline toute responsabilité pour tout dommage qui peuvent résulter directement ou indirectement aux personnes ou aux choses en raison :

- du non-respect de toutes les dispositions des normes de sécurité en vigueur ;
- d'une installation incorrecte ;
- des défauts d'alimentation ;
- d'un usage impropre ou incorrect de la machine ;
- d'une utilisation non conforme à ce qui est spécifié dans ce manuel ;
- de graves carences dans l'entretien ;
- des modifications sur la machine ou toute intervention non autorisée ;
- d'une utilisation de pièces de rechange non originales ou non spécifiques au modèle ;

- d'un non-respect total ou partiel des instructions ;
- d'événements exceptionnels.

2. AVERTISSEMENTS

2-1. AVERTISSEMENT DE SÉCURITÉ

- L'utilisateur doit respecter les normes de sécurité en vigueur dans le pays où la machine est utilisée, en plus des règles établies par le sens commun et les exigences figurant dans ce manuel.
- Afin de garantir le bon fonctionnement de la machine et de conserver ses caractéristiques dans le temps, nous vous recommandons de vérifier les bonnes conditions environnementales (la température ambiante doit être comprise entre 5° et 35° C), en évitant l'utilisation de la machine dans des endroits où des jets d'eau sont utilisés ou dans des environnements externes soumis à des agents atmosphériques (soleil, pluie, etc.).
- Après avoir retiré la machine de son emballage, assurez-vous qu'elle est intacte et qu'elle n'a pas été endommagée.
- Les composants de l'emballage doivent être livrés aux centres d'élimination appropriés et en aucun cas laissés sans surveillance ou à la portée d'enfants, d'animaux ou de personnes non autorisées.
- Avant de démarrer la machine, vérifiez que la tension d'alimentation spécifiée sur la plaque des données située sous la base de la machine est celle utilisée dans votre pays.
- Cet appareil ne doit pas être utilisé par des personnes (y compris les enfants) aux capacités physiques, sensorielles ou mentales réduites, ou sans expérience ni connaissances, à moins qu'elles n'aient été instruites ou suivies par une personne responsable de leur

sécurité.

- L'utilisation de cet appareil est permise aux enfants âgés d'au moins 8 ans surveillés ou informés des précautions à prendre pour une utilisation en toute sécurité et s'ils en comprennent les risques connexes.
- Conservez l'appareil et son cordon hors de la portée des enfants de moins de 8 ans.
- Les enfants ne doivent pas jouer avec l'appareil.
- Cet appareil peut être utilisé par des personnes aux capacités physiques, sensorielles ou mentales réduites, ou sans expérience ni connaissances, si elles sont suivies ou instruites quant à l'utilisation sécurisée de l'appareil par un responsable de leur sécurité et si elles sont conscientes des dangers qui y sont liés.
- N'immergez pas la machine dans l'eau.
- Placez la machine dans un endroit sûr, sur une base solide, loin des sources de chaleur et hors de portée des enfants.
- La machine ne doit pas être utilisée dans une niche.
- Avant de brancher et de débrancher la machine, assurez-vous que l'interrupteur d'allumage est en position éteint.
- N'utilisez pas la machine si elle ne fonctionne pas correctement ou si le câble d'alimentation ou la fiche ont été endommagés. Si le cordon d'alimentation électrique est endommagé, contactez le service après-vente agréé.
- Ne touchez pas les surfaces chaudes (chaudière, groupe, porte-filtre, buse vapeur) pour éviter les brûlures.
- Ne retirez pas le porte-filtre pendant la distribution du café, afin d'éviter d'éventuelles brûlures.
- Ne placez jamais vos mains sous le groupe et la buse vapeur, car les liquides ou la vapeur distribués sont surchauffés et peuvent provoquer des brûlures.
- N'utilisez pas la machine à café avec des pièces ou accessoires d'autres fabricants.
- N'utilisez que des pièces de rechange d'origine du fabricant. L'utilisation de pièces de rechange non recommandées par le fabricant pourrait provoquer des incendies, des secousses électriques ou des lésions aux personnes.
- Veillez à ne pas utiliser la machine sans eau, afin de ne pas endommager la résistance.
- En cas de panne ou de fonctionnement imparfait de la machine, éteignez-la en évitant toute manipulation et contactez le service après-vente agréé pour remplacer toute pièce usée ou endommagée par des pièces de rechange d'origine.
- Si des réparations non autorisées sont effectuées sur la machine ou si des pièces de rechange non originales sont utilisées, les conditions de garantie expirent et le fabricant se réserve donc le droit de ne plus reconnaître sa validité.
- N'utilisez pas la machine à l'extérieur.
- N'utilisez pas la machine pour un autre usage que celui pour lequel elle a été conçue.
- En cas d'incendie, utilisez des extincteurs au dioxyde de carbone (CO₂). N'utilisez pas d'eau ou d'extincteurs à vapeur.
- Avant toute opération de nettoyage et d'entretien, éteignez la machine en tournant l'interrupteur d'allumage en position éteint et retirez la fiche de la prise de courant sans tirer le câble d'alimentation.

- Ne nettoyez jamais avec des détergents corrosifs ou des outils qui rayent. Un chiffon doux humidifié à l'eau suffit.

2-2. USAGE PRÉVU DE LA MACHINE

Cette machine est adaptée à la préparation domestique de café espresso avec mélange de café, pour prélever et distribuer de l'eau chaude et/ou de la vapeur, du lait chaud.

L'utilisateur doit avoir lu attentivement et bien compris les instructions figurant dans le manuel, afin de faire fonctionner correctement la machine.

Cet appareil est destiné à être utilisé dans des applications domestiques et analogues telles que :

- dans les zones pour cuisiner réservées au personnel dans les magasins, les bureaux et autres environnements professionnels ;
- dans les gîtes ;
- utilisation par les clients des hôtels, motels et autres environnements résidentiels ;
- dans des environnements de type bed and breakfast.

En cas d'usage impropre, toute forme de garantie expire et le fabricant décline toute responsabilité pour les dommages aux personnes et/ou aux biens.

Il est considéré comme usage impropre:

- toute utilisation autre que celle déclarée ;
- toute intervention sur l'appareil contraire aux indications données dans ce manuel ;
- toute utilisation après la manipulation des composants ou des dispositifs de sécurité ;
- l'utilisation de l'appareil à l'extérieur.

2-3. ÉLIMINATION



Les appareils électriques ne doivent pas être éliminés avec les ordures ménagères. Les appareils portant ce symbole sont soumis à la Directive européenne 2012/19/UE. Tous les appareils électriques et électroniques mis au rebut doivent être éliminés séparément des ordures ménagères, en les apportant dans les centres prévus à cet effet par le pays. En éliminant correctement l'appareil mis au rebut, on évitera des dommages à l'environnement et des risques pour la santé des personnes. Pour toute information concernant l'élimination de l'appareil mis au rebut, adressez-vous à l'administration communale, au bureau d'élimination ou au magasin dans lequel vous avez acheté l'appareil.



2-4. RISQUES RÉSIDUELS



L'utilisateur ne peut pas être protégé contre le jet direct de vapeur ou d'eau chaude. Par conséquent, lors des manœuvres, soyez extrêmement prudent pour éviter les brûlures.

Le fabricant décline toute responsabilité pour les dommages aux biens, aux personnes ou aux animaux causés par toute intervention sur la machine par des personnes non qualifiées ou non autorisées à ces tâches.

3. DESCRIPTION

3-1. DESCRIPTION DU PRODUIT

1. Interrupteur général
2. Réservoir d'eau
3. Chauffe-tasses passif
4. Manomètre de la pompe*
5. Manomètre de la chaudière
6. Poignée eau chaude
7. Poignée vapeur
8. Grille bassine
9. Buse eau chaude
10. Buse vapeur
11. Groupe distribution
12. Porte-filtre
13. Bac d'égouttage
14. Voyant ON/OFF et voyant de niveau d'eau dans le réservoir
15. Levier distribution groupe
16. Brosse nettoyage
17. Tuyau de raccordement au réseau d'eau*
18. Pressoir
19. Doseur café
20. Filtre 1 tasse 7 gr
21. Filtre 2 tasses 16 gr
22. Porte-filtre bec individuel
23. Porte-filtre double bec
24. Filtre aveugle
25. Tuyau en silicone pour l'évacuation de l'eau

*Standard seulement sur certains modèles

4. PREMIÈRE MISE EN SERVICE

4-1. RACCORDEMENT À L'EAU

- Les machines de la version LPSCVS01 offrent la possibilité d'être utilisées avec un réservoir d'eau (2) ou avec un raccordement au réseau d'eau à l'aide du tuyau spécial fourni (17).
- Pour utiliser la machine avec le réservoir d'eau (2), l'interrupteur de déviation (C) doit être en position « I » (manœuvre à effectuer avec la

machine éteinte) (Fig. 1-2).

Pour utiliser la machine avec un raccordement au réseau d'eau, il faut :

- Placer l'interrupteur de déviation (C) sur « II » (manœuvre à effectuer avec la machine éteinte) (Fig. 1-2).
- Raccorder le tuyau (17) au raccord (D) situé sous la machine, puis se brancher au réseau d'eau (Fig. 1).



- Il est conseillé d'installer un adoucisseur d'eau pour l'alimentation en eau de la machine.
- Veillez à ce que le réseau d'eau auquel se raccorder soit d'eau potable.
- Le raccordement au réseau d'eau de cet appareil doit être conforme à la législation nationale du pays d'utilisation.
- La pression maximale du réseau d'eau en entrée de la machine ne doit pas dépasser 0,65 Mpa.
- En ce qui concerne la pression du réseau, si elle est supérieure à 0,5 MPa (5 bar), il est recommandé d'installer un réducteur de pression équilibré pour la haute pression.

4-2. BRANCHEMENT ÉLECTRIQUE ET PREMIÈRE UTILISATION

- Veuillez suivre attentivement les instructions ci-dessous pour mettre en service votre machine à expresso :
- Ouvrez l'emballage extérieur, retirez la machine à café et vérifiez son intégrité.
- Placez la machine sur une surface horizontale, enlevez le couvercle, sortez le récipient d'eau (2) et rincez-le
- Remplissez le récipient d'eau propre, remettez-le dans son siège. Fermez le couvercle de la machine.
- Si vous continuez le branchement

au réseau d'eau, vérifiez qu'après le branchement, le robinet du réseau soit ouvert avant d'allumer la machine.

- En retirant le bouchon (A) du bac (13) et en raccordant le tuyau en silicone (25) au bac (B), l'eau peut être évacuée directement dans le tuyau d'évacuation (Fig.1).



Avant de procéder au branchement électrique, assurez-vous que la tension du secteur correspond aux caractéristiques indiquées sur la plaque de données située sous la base de la machine.

- Branchez le câble d'alimentation dans la prise de courant.
- Allumez la machine en plaçant l'interrupteur on/off (1) en position « I ». Attendez environ 2 secondes afin que le circuit puisse effectuer un contrôle. L'allumage de la lampe (14) confirme l'alimentation électrique.
- Le niveau automatique commencera à charger l'eau dans la chaudière jusqu'à ce que l'eau atteigne automatiquement le niveau prédéterminé ; le contrôle de l'eau dans la chaudière est automatique et le niveau sera rétabli automatiquement.
- Lors de la mise en service : lorsque le manomètre de contrôle de la pression de la chaudière (5) indique une pression d'environ 0,5 bar, ouvrez lentement la poignée du robinet de vapeur (7) pour évacuer l'air contenu dans la chaudière et attendez que de la vapeur comment à sortir de la buse vapeur (10) avant de la refermer.
- Attendez ensuite que la machine atteigne la pression de service 1,1 - 1,3 bar, en vérifiant la pression de la chaudière sur le manomètre (5).
- Insérez le porte-filtre (12) dans le

groupe distribution (11) et actionnez le levier distribution groupe (15). Ainsi, l'alimentation en eau permet aux échangeurs du circuit du café de se remplir correctement.

- Déplacez le levier de distribution (15) complètement vers le bas pour interrompre la distribution.
- Maintenant la machine est prête pour le fonctionnement.



La machine est équipée d'un dispositif de sécurité qui contrôle la quantité d'eau contenue dans le réservoir ; s'il clignote, le voyant d'allumage on-off (14) indique le manque d'eau dans le réservoir (2). En cas d'absence d'eau, le dispositif intervient en bloquant automatiquement toutes les fonctions de la machine.



L'écoulement du café et l'alimentation de la résistance de la chaudière ne sont pas activés lorsque le voyant on off clignote.

4-3. RÉGLAGE MANUEL DU PRESSOSTAT

Le pressostat représenté sur la figure a pour fonction de maintenir constante la pression dans la chaudière en allumant ou en éteignant la résistance électrique.

Le pressostat est déjà réglé lors de l'essai de la machine (1,1-1,3 bar)

Si une pression de fonctionnement différente est nécessaire, le champ d'action du pressostat peut être modifié en tournant la vis de réglage (Fig. 4).



Une diminution de la pression entraîne une diminution de la température, et inversement, une augmentation de la pression entraîne également une augmentation de la température

de l'eau.

Le sens de réglage est indiqué sur la figure et également sur le pressostat lui-même. La pression varie d'environ 0,1 atm pour chaque tour complet de la vis.

4-4. RÉGLAGE MANUEL DE LA PRESSION DE DISTRIBUTION

La pression de distribution de la machine peut être réglée manuellement seulement sur le modèle LPSCVS01, en agissant sur la vis de réglage de la pression de la pompe (E) (Fig. 3).

Pour vérifier la pression exercée lors de la distribution :

- Insérez dans le groupe le porte-filtre rempli de café régulièrement moulu, dosé et pressé.
- Actionnez le levier de commande du groupe de distribution (15) et lisez la pression sur le manomètre de la pompe (4). La bonne pression est de 8/9 bar.
- Si la pression lue sur le manomètre n'est pas correcte, tournez la vis de réglage de la pression de la pompe (E) (Fig.3) dans le sens des aiguilles d'une montre pour augmenter la pression de la pompe et dans le sens inverse pour la diminuer.
- Après le réglage, vérifiez le calibrage de la pompe en distribuant une ou plusieurs doses de café.

5. UTILISATION DE LA MACHINE

5-1. PRÉPARATION ET DISTRIBUTION DE CAFÉ

Après avoir effectué les opérations décrites au paragraphe 4.1-4.2, la machine est prête à être utilisée.



Évitez de recouvrir le chauffe-tasses de tissu, de feutre, etc.

- Insérez le filtre souhaité (20-21) dans le porte-filtre (12).
- Remplissez le filtre avec une dose de café moulu, suffisante pour obtenir 1 ou 2 tasses (7 gr. - 16 gr.) selon le filtre choisi (20-21).
- Nivelez et appuyez avec la presse (18) sur le café, nettoyez le bord du filtre avec la paume de la main de tout résidu de café, fixez le porte-filtre sur le corps du groupe (11) et déplacez-le vers la droite pour le fixer au groupe.
- Préparez les tasses sous les becs verseurs et actionnez le groupe à l'aide de la commande groupe (15). La distribution du café s'obtient en déplaçant vers le haut le levier du groupe (15) situé sur le panneau.
- Lorsque la dose de café souhaitée est atteinte, interrompez le processus de distribution en appuyant sur la commande de groupe (15), en tournant le levier vers le bas.
- Pour faire plus de café, retirez le porte-filtre (12) du groupe, déplacez-le vers la gauche, enlevez le marc de café et répétez les opérations ci-dessus.



Afin d'éviter d'éventuelles brûlures. Il est recommandé de ne pas toucher les groupes et les buses vapeur et à eau chaude lorsque la machine est en marche et de ne pas mettre les mains sous les groupes et les buses pendant la distribution.



Lorsque la machine est neuve, le porte-filtre peut être mal aligné (perpendiculairement à la machine elle-même) comme indiqué dans la figure 5, sans pour autant compromettre son bon fonctionnement. Après une courte

période d'utilisation, le porte-filtre se mettra progressivement dans la bonne position.

G = Position du porte-filtre fermé avec la nouvelle machine

H = Position du porte-filtre fermé avec la machine après une courte période d'utilisation.



- La mouture doit être effectuée au moment de l'utilisation car le café, une fois moulu, perd sa capacité aromatique en peu de temps ; si la mouture est trop grossière, vous obtiendrez un café clair et léger sans crème, si elle est trop fine, un café noir et fort avec peu de crème.

- Les tasses chaudes aident à maintenir le café fraîchement infusé à la bonne température. Il est donc conseillé de placer les tasses avant utilisation sur la grande grille à tasses (3) qui permet d'utiliser la chaleur rayonnée par la chaudière.

- La pression de la pompe peut être lue sur le manomètre correspondant lors de la distribution. La bonne pression pour la distribution du café est de 8/9 bar.

5-2. DISTRIBUTION D'EAU CHAUDE

- Placez un récipient sous la buse d'eau chaude (9), tournez la poignée du robinet d'eau (6) dans le sens inverse des aiguilles d'une montre pour distribuer l'eau chaude.
- Lorsque la quantité d'eau souhaitée est atteinte, tournez la poignée du robinet d'eau (6) dans le sens des aiguilles d'une montre pour mettre fin à la distribution.



Nous recommandons une distribution maximum d'environ 200 ml d'eau.

- Pour protéger l'élément chauffant, la machine dispose d'un délai de chargement de 25 secondes.

5-3. DISTRIBUTION DE VAPEUR

- Avant de chauffer une boisson, faites prudemment sortir un peu de vapeur de la buse de vapeur (10), en agissant sur la poignée du robinet de vapeur (7) dans le sens inverse des aiguilles d'une montre pour éliminer toute condensation qui aurait pu s'accumuler à l'intérieur de la chaudière.
- Mettez le liquide à préparer dans un récipient, plongez la buse de distribution de la vapeur (10) dans le liquide et tournez la poignée (7) lentement dans le sens inverse des aiguilles d'une montre. La quantité de vapeur distribuée est proportionnelle à l'ouverture du robinet. Plus l'ouverture est grande, plus la quantité de vapeur distribuée sera élevée.
- Une fois la quantité souhaitée distribuée, tournez la poignée dans le sens inverse des aiguilles d'une montre pour terminer la distribution. Enlevez le récipient et nettoyez la buse de vapeur avec un chiffon humide.

Pour obtenir la mousse de lait pour le cappuccino :

- Remplissez un récipient avec du lait demi-écrémé froid
- Placez le récipient de lait sous la buse de vapeur (10) en l'immergeant sur quelques millimètres dans le lait.
- Tournez la poignée vapeur (7) dans le sens inverse des aiguilles d'une montre et déplacez lentement le récipient du bas vers le haut pour obtenir une mousse plus crémeuse.
- Lorsque le volume du lait a doublé, immergez profondément et faites chauffer le lait.
- Arrêtez la distribution en tournant la

poignée de vapeur (7) dans le sens des aiguilles d'une montre.



Risques de brûlures ! De petites éclaboussures d'eau chaude peuvent se produire au début du processus de distribution. Le tuyau de distribution peut atteindre des températures élevées : évitez de le toucher directement avec vos mains.



Après avoir chauffé le liquide, nous vous conseillons de vidanger le tuyau de vapeur en ouvrant la soupape pendant quelques secondes.

6. NETTOYAGE ET ENTRETIEN

6-1. NETTOYAGE DES BUSES DE DISTRIBUTION DE VAPEUR ET EAU CHAUDE

Nettoyez soigneusement le tuyau de vapeur après chaque utilisation pour éviter de modifier le goût des boissons à chauffer et l'obstruction des trous à l'extrémité des buses, nettoyez soigneusement après chaque utilisation en utilisant un chiffon humide et en laissant s'échapper un petit jet de vapeur.

6-2. NETTOYAGE CORPS GROUPE ET DOUCHETTES

- Retirez le porte-filtre du groupe de distribution et nettoyez le joint d'étanchéité du groupe avec la brosse fournie (16).
- Placez le filtre aveugle (24) fourni dans le porte-filtre (22-23)
- Mettez une cuillère de détergent en poudre pour machine à café et fixez le porte-filtre au corps du groupe.
- Actionnez la commande du groupe au moyen de la commande groupe (15)

et arrêtez la distribution après environ 15-20 secondes.

- Actionnez et interrompez plusieurs fois la distribution jusqu'à ce que de l'eau propre ne sorte, pour permettre l'élimination des incrustations de café et de calcaire.
- Retirez le filtre aveugle (24) et actionnez la distribution plusieurs fois pour rincer le groupe, afin d'éliminer des éventuels résidus des douchettes et du corps de groupe.



Après une longue période de stagnation de l'eau chaude dans les conducteurs, il est conseillé de laisser couler un peu d'eau en chute libre afin d'éliminer les dépôts éventuels.

6-3. NETTOYAGE DES FILTRES ET DES PORTE-FILTRES

- Vérifiez fréquemment les orifices du filtre pour éliminer les dépôts de café.
- Préparez environ un litre d'eau bouillante avec quatre cuillères à café de détergent pour machine à café dans un récipient approprié et faites tremper les filtres et les porte-filtres pendant 20 à 30 minutes ; puis rincez-les soigneusement à l'eau courante.

6-4. NETTOYAGE BASSINE INFÉRIEURE VIDANGE

Retirez la grille de la bassine de vidange (8) et retirez la bassine inférieure de vidange (13) puis nettoyez-la pour éliminer les résidus de poudre de café en rinçant sous l'eau courante

6-5. NETTOYAGE DU CORPS

Pour une bonne conservation des surfaces externes, il faut les nettoyer régulièrement à la fin de chaque utilisation, après les avoir laissées refroidir. Nettoyez avec un chiffon doux et humide.

6-6. REMPLACEMENT DU JOINT D'ÉTANCHÉITÉ SOUS CORPS (FIG. 7)

- Si le café goutte des bords du porte-filtre (I) pendant la distribution, la cause pourrait être l'obturation du trou de distribution du porte-filtre, dans ce cas, le trou doit être nettoyé.
- Si le défaut persiste ou si l'accrochage du porte-filtre au corps de l'appareil dépasse largement le centre de celui-ci, le joint sous corps doit être remplacé.

Pour remplacer, procédez comme suit :

- Assurez-vous que la machine soit éteinte et débranchez le câble de l'alimentation.
- Sortez le joint (H) et la douchette (G), en s'appuyant avec un tournevis plat.
- Après avoir retiré le joint et la douchette, nettoyez le logement correctement avant d'installer les nouveaux composants.
- Une fois les nouveaux composants insérés, prenez le porte-filtre sans filtre, bloquez-le dans le groupe de distribution et déplacez-le pour bloquer le joint d'étanchéité définitivement.

7. CAUSES DE DYSFONCTIONNEMENT OU ANOMALIES

PROBLÈME	CAUSE	SOLUTION
La machine ne fonctionne pas et le voyant de l'interrupteur ne s'allume pas	<ol style="list-style-type: none">1. Coupure de courant2. La fiche du câble d'alimentation n'est pas insérée correctement3. Le câble d'alimentation est endommagé	<ol style="list-style-type: none">1. Rétablir l'alimentation2. Insérez correctement la fiche du câble d'alimentation dans la prise de courant3. Adressez-vous au service après-vente pour le remplacement
Le voyant de l'interrupteur d'alimentation est allumé et l'eau ne chauffe pas	<ol style="list-style-type: none">1. Les thermostats de service ne fonctionnent pas2. La résistance est interrompue ou grillée	<ol style="list-style-type: none">1. Adressez-vous au service après-vente agréé2. Adressez-vous au service après-vente agréé
Pendant la distribution le café ne coule pas	<ol style="list-style-type: none">1. Il n'y a pas d'eau dans le réservoir2. La mouture du café est trop fine3. La quantité de café est excessive4. Le café est trop pressé5. Le circuit n'a pas été chargé6. Douchette sale	<ol style="list-style-type: none">1. Mettez de l'eau dans le réservoir2. Remplacez par une mouture plus grossière3. Diminuez la quantité de café dans le filtre4. Pressez moins le café5. Consultez le paragraphe 46. Nettoyez ou remplacez la douchette
Bruit fort de la pompe	<ol style="list-style-type: none">1. La pompe n'est pas enclenchée	<ol style="list-style-type: none">1. Consultez le paragraphe 4 « Première mise en service »
Le café coule trop rapidement	<ol style="list-style-type: none">1. La mouture du café est trop grossière2. La quantité de café est insuffisante3. Pressage du café insuffisant4. Le café est vieux ou inapproprié	<ol style="list-style-type: none">1. Le réglage de la mouture doit être plus fin2. Augmentez la dose de café3. Pressez plus le café4. Remplacez le café

Le café coule goutte à goutte	<ol style="list-style-type: none"> 1. La mouture du café est trop fine 2. La quantité de café est excessive 3. Pressage excessif du café 	<ol style="list-style-type: none"> 1. Le réglage de la mouture doit être plus grossier 2. Diminuez la quantité de café 3. Pressez moins le café
Le café coule entre le groupe distribution et le porte-filtre	<ol style="list-style-type: none"> 1. Le porte-filtre n'est pas inséré correctement 2. Quantité excessive de café dans le filtre 3. Le bord du porte-filtre n'a pas été nettoyé 4. Le joint d'étanchéité sous corps est usé 	<ol style="list-style-type: none"> 1. Insérez-le correctement 2. Diminuez la quantité de café 3. Éliminez les résidus de café du bord du porte-filtre, nettoyez le joint d'étanchéité sous corps 4. Adressez-vous au service après-vente agréé
La crème ne se forme pas sur le café	<ol style="list-style-type: none"> 1. Le mélange de café ne convient pas au type de machine 2. La mouture n'est pas correcte 3. La quantité de café est insuffisante 	<ol style="list-style-type: none"> 1. Remplacez le café 2. Réglez la mouture du café 3. Augmentez la dose de café et pressez-le correctement
Le café coule trop froid	<ol style="list-style-type: none"> 1. La machine n'était pas à la bonne température 2. Le porte-filtre n'a pas été préchauffé 3. Défaut de préchauffage des tasses 4. Le thermostat ne fonctionne pas dans les limites optimales 	<ol style="list-style-type: none"> 1. Respectez les instructions du paragraphe 4.1 – 4.2 2. Le porte-filtre doit être chauffé en même temps que l'eau, consultez le paragraphe 4.1 – 4.2 3. Chauffez correctement les tasses sur le chauffe-tasses spécifique (3) 4. Adressez-vous au service après-vente agréé
Le café coule trop chaud	<ol style="list-style-type: none"> 1. Le thermostat ne fonctionne pas dans les limites optimales 	<ol style="list-style-type: none"> 1. Adressez-vous au service après-vente agréé
La machine ne distribue pas de vapeur	<ol style="list-style-type: none"> 1. Le circuit n'a pas été chargé 2. Le trou à l'extrémité du tube de vapeur est bouché 3. Il n'y a pas d'eau dans le réservoir 	<ol style="list-style-type: none"> 1. Consultez le paragraphe 4 2. Nettoyez le trou à l'aide d'une aiguille 3. Consultez le paragraphe 4

LPSCCS01, LPSCCB01, LPSCVS01

Sehr geehrter Kunde,
wir danken Ihnen für den Kauf eines unserer Produkte, das entsprechend der neuesten technologischen Innovationen hergestellt wurde. Indem Sie die einfachen Vorgänge zur korrekten Verwendung unseres Produkts in Übereinstimmung mit den in dieser Bedienungsanleitung angegebenen grundlegenden Sicherheitsanforderungen gewissenhaft befolgen, können Sie im Laufe der Jahre eine maximale Leistung erzielen und die bemerkenswerte Zuverlässigkeit dieses Produkts feststellen. Sollten Sie jegliche Störungen feststellen, können Sie jederzeit auf das Netzwerk unseres Kundendienstes zählen, das Ihnen ab sofort zur Verfügung steht.

IN DIESEN ANLEITUNGEN VERWENDETE SYMBOLE

Wichtige Hinweise sind mit diesen Symbolen gekennzeichnet. Diese Warnhinweise müssen strengstens beachtet werden.



Vor der Inbetriebnahme die Bedienungsanleitung sorgfältig durchlesen.



Achtung! Besonders wichtige und / oder gefährliche Arbeiten.



Nützliche Informationen (für den Gebrauch des Gerätes).



Empfehlungen.



Eingriffe, die vom Benutzer durchgeführt werden können.



Eingriffe, die ausschließlich von einem qualifizierten Techniker durchgeführt werden dürfen.

INDEX

1. EINFÜHRUNG ZUR BEDIENUNGSANLEITUNG	42
2. WARNHINWEISE	42
2-1. SICHERHEITSHINWEISE	42
2-2. VERWENDUNGSZWECK DER MASCHINE	44
2-3. ENTSORGUNG	44
2-4. RESTRISIKEN	44
3. BESCHREIBUNG	45
3-1. PRODUKTBESCHREIBUNG	45
4. ERSTE INBETRIEBNAHME	45
4-1. WASSERANSCHLUSS	45
4-2. ELEKTRISCHER ANSCHLUSS UND ERSTE VERWENDUNG	45
4-3. MANUELLE EINSTELLUNG DES DRUCKSCHALTERS	47
4-4. MANUELLE EINSTELLUNG DES AUSGABEDRUCKS	47
5. GEBRAUCH DER MASCHINE	47
5-1. KAFFEEZUBEREITUNG	47
5-2. HEISSWASSERZUBEREITUNG	48
5-3. DAMPFAUSGABE	48
6. REINIGUNG UND WARTUNG	49
6-1. REINIGUNG DER DAMPF- UND HEISSWASSERDÜSE	49
6-2. REINIGUNG VON KÖRPER BRÜHGRUPPE UND BRÜHKOPF	49
6-3. REINIGUNG DER FILTEREINSÄTZE UND SIEBTRÄGER	50
6-4. REINIGUNG DER UNTEREN ABLAUFSCHALE	50
6-5. REINIGUNG DES GEHÄUSES	50
6-6. AUSTAUSCH DER DICHTUNG DER BRÜHGRUPPE	50
7. URSACHEN FÜR FEHLFUNKTIONEN ODER STÖRUNGEN	51

1. EINSTIEG IN DIE BEDIENUNGSANLEITUNG

Diese Bedienungsanleitung ist ein fester Bestandteil der Maschine und ist deshalb für die ganze Lebensdauer des Gerätes sorgfältig und in Reichweite zur Einsichtnahme aufzubewahren.

Im Inneren befinden sich Informationen zum bestimmungsgemäßen Gebrauch der Maschine, zur Reinigung, Wartung und wichtige Hinweise zur Durchführung von Arbeiten, die mit besonderer Sorgfalt durchgeführt werden müssen, sowie zu etwaigen Restrisiken.

Das Bedienungsanleitung entspricht dem Stand der Technik und Wissenschaft zum Zeitpunkt der Erstellung. Der Hersteller behält sich das Recht vor, alle erforderlichen technischen Änderungen an seinen Produkten vorzunehmen und die Bedienungsanleitung zu aktualisieren, ohne die Verpflichtung, auch frühere Versionen zu korrigieren.

Der Hersteller haftet nicht für Personen- und Sachschäden, die auf die folgenden Ursachen zurückzuführen sind:

- Die Nichtbeachtung der Bedienungsanleitung;
- die unsachgemäße Installation;
- Überspannungsschäden;
- unangemessene oder unkorrekte Nutzung des Geräts;
- Verwendung, die nicht den Angaben dieses Bedienungshandbuchs entspricht;
- Schäden durch unsachgemäße Wartung, Handhabung und Pflege;
- Unbefugte Eingriffe durch nicht autorisierte Personen;
- die Verwendung von nicht originalen

- oder modellspezifischen Ersatzteilen;
- Missachtung der Herstelleranweisungen;
- außergewöhnliche Ereignisse.

2. WARNHINWEISE

2-1. SICHERHEITSHINWEISE

- Der Benutzer ist angehalten, die in der Bedienungsanleitung enthaltenen Hinweise und Anforderungen des Einsatzlandes der Maschine zu befolgen.
- Um die ordnungsgemäße Funktion der Maschine zu gewährleisten und ihre Eigenschaften über einen längeren Zeitraum zu erhalten, ist es ratsam, die richtigen Umgebungsbedingungen einzuhalten (Umgebungstemperatur min. +5 °C bis max. +35 °C), der Einsatz der Maschine ist nicht für Nassräumen vorgesehen oder im Freien, wo sie Witterungseinflüssen (Sonne, Regen usw.) ausgesetzt ist.
- Vergewissern Sie sich nach dem Auspacken der Maschine, dass diese unbeschädigt ist.
- Die Verpackungsbestandteile müssen bei den entsprechenden Entsorgungsstellen abgegeben werden und dürfen auf keinen Fall unbeaufsichtigt oder für Kinder, Tiere oder Unbefugte zugänglich sein.
- Vergewissern Sie sich vor der Inbetriebnahme der Maschine, dass die auf dem Typenschild an der Unterseite der Maschine angegebene Versorgungsspannung mit der im Land verwendeten Spannung übereinstimmt.
- Dieses Gerät darf von Personen (einschließlich Kindern) mit eingeschränkten körperlichen, sensorischen oder geistigen Fähigkeiten oder Personen, die keine Erfahrung oder Kenntnis haben,

nur dann verwendet werden, wenn diese von einer für ihre Sicherheit verantwortlichen Person in die sichere Verwendung des Gerätes eingewiesen und beaufsichtigt werden.

- Der Gebrauch dieses Gerätes ist Kindern über 8 Jahren nur erlaubt, wenn sie unter Aufsicht stehen oder mit den Sicherheitsvorschriften und den damit verbundenen Risiken vertraut sind.
- Das Gerät und sein Netzkabel außer Reichweite von Kindern unter 8 Jahren aufbewahren.
- Kinder dürfen nicht mit dem Gerät spielen.
- Das Gerät darf von Personen mit eingeschränkten körperlichen, sensorischen oder geistigen Fähigkeiten oder Personen, die keine Erfahrung oder Kenntnis haben, nur dann verwendet werden, wenn sie von einem für ihre Unversehrtheit Verantwortlichen in die sichere Verwendung des Gerätes eingewiesen und über die damit verbundenen Gefahren in Kenntnis gesetzt wurden.
- Das Gerät niemals in Wasser tauchen.
- Stellen Sie das Gerät an einem sicheren Ort auf einem festen Untergrund, fern von Wärmequellen und außerhalb der Reichweite von Kindern auf.
- Die Maschine darf nicht in einer Nische oder in Möbeln verwendet werden.
- Vergewissern Sie sich vor dem Ein-/Ausstecken des Netzsteckers der Maschine, dass der Betriebsschalter aus OFF (AUS) steht.
- Verwenden Sie die Maschine nicht bei einer Funktionsstörung, Beschädigung des Netzkabels oder des Netzsteckers. Wenn das Netzkabel beschädigt ist, wenden Sie sich an den Kundendienst.
- Um Hautverbrennungen zu vermeiden, berühren Sie nicht die heißen Oberflächen (Kessel, Brühgruppe, Siebträger, Dampfzange).
- Um Hautverbrennungen zu vermeiden, Entfernen Sie nicht den Siebträger während der Kaffeeausgabe.
- Halten Sie niemals Ihre Hände unter den Siebträger oder die Dampfzange, da die abgegebenen Flüssigkeiten oder der Dampf sehr heiß sind und Hautverbrennungen verursachen können.
- Die Kaffeemaschine nicht in Kombination mit Teilen oder Zubehör von anderen Herstellern verwenden.
- Ausschließlich die vom Hersteller angebotenen Originalersatzteile verwenden. Bei Verwendung von Ersatzteilen, die nicht vom Hersteller empfohlen wurden, besteht Brand-, Stromschlag- und Verletzungsgefahr.
- Achten Sie darauf, die Maschine nicht ohne Wasser zu betreiben, um den Widerstand nicht zu beschädigen.
- Schalten Sie die Maschine bei Defekten oder Funktionsstörungen aus, und wenden Sie sich an einen autorisierten KUNDENDIENST, um defekte oder beschädigte Teile zu ersetzen.
- Bei Reparaturen nicht autorisierter Personen oder der Verwendung von nicht originalen Ersatzteilen, erlöschen die Garantiebedingungen und die Produkthaftung des Herstellers.
- Das Gerät nicht im Freien verwenden.
- Verwenden Sie die Maschine nur für den Zweck, für den sie gebaut wurde.
- Zum Löschen Kohlendioxid (CO₂) - Feuerlöscher verwenden. Verwenden Sie keine Wasser- oder Wassernebellöcher.
- Schalten Sie die Maschine vor allen Reinigungs- und Wartungsarbeiten aus, indem Sie den Schalter in die AUS-Position bringen und den Stecker von der Steckdose trennen, ohne am

Netzkabel zu ziehen.

- Nicht mit korrosiven Reinigungsmitteln oder kratzenden Utensilien reinigen. Ein weiches und mit Wasser befeuchtetes Tuch ist ausreichend.

2-2. VERWENDUNGSZWECK DER MASCHINE

Diese Maschine ist für die häusliche Zubereitung von espressokaffee mit Kaffeemischung, für die Entnahme und Ausgabe von heißem Wasser und/oder Dampf oder warmer Milch geeignet.

Für eine korrekte Bedienung der Maschine ist es unbedingt notwendig, die Bedienungsanleitung sorgfältig zu lesen.

Dieses Gerät ist vorgesehen für den Einsatz im Haushalt und in ähnlichen Anwendungen wie z. B.:

- in Personalküchen, Geschäften, Büros und anderen Arbeitsbereichen;
- auf Bauernhöfen;
- von Gästen in Hotels, Motels und Wohnanlagen;
- in Bereichen wie Bed and Breakfasts.

Bei unsachgemäßer Verwendung erlischt jegliche Gewährleistung und der Hersteller lehnt jede Haftung für Personen- und/oder Sachschäden ab.

Als unsachgemäße Verwendung werden angesehen:

- jede Verwendung, die von der angeführten abweicht;
- jeden Eingriff am Gerät, der von den Anweisungen in diesem Handbuch abweicht;
- jede Verwendung nach unbefugten Eingriffen an den Bauteilen oder Sicherheitsvorrichtungen;
- die Verwendung des Gerätes in

Außenbereichen.

2-3. ENTSORGUNG



Die elektrischen Altgeräte dürfen nicht zusammen mit dem Hausmüll entsorgt werden. Die mit diesem Symbol gekennzeichneten Geräte unterliegen der Europäischen Richtlinie 2012/19/EU. Alle Elektro- und Elektronikaltgeräte müssen bei den vom Land vorgesehenen Sammelstellen vom Hausmüll getrennt entsorgt werden. Durch eine sachgemäße Entsorgung werden Umweltschäden und Gefahren für die Gesundheit von Personen vermieden. Für weitere Informationen über die Entsorgung von Altgeräten wenden Sie sich an die Kommunalverwaltung, an das Entsorgungsamt oder an das Geschäft, in dem Sie das Gerät gekauft haben.

2-4. RESTRIKTIKEN



Der Benutzer kann im unsachgemäßen Gebrauch nicht vor direktem Dampf- oder der Heißwasserausgabe geschützt werden. Gehen Sie bei Inbetriebnahme der Maschine äußerst vorsichtig vor, um Hautverbrennungen zu vermeiden.

Der Hersteller lehnt jede Verantwortung für Schäden an Gegenständen, Personen oder Tieren ab, die durch Eingriffe von nicht qualifizierten oder nicht autorisierten Personen am Gerät verursacht wurden.

3. BESCHREIBUNG

3-1. PRODUKTBESCHREIBUNG

1. Ein-/Ausschalter
2. Wassertank

3. Passiver Tassenwärmer
4. Pumpen-Druckmesser*
5. Kesseldruckmanometer
6. Heißwasser-Drehknebel
7. Dampfhahn
8. Tassenablage der Ablaufschale
9. Heißwasserlanze
10. Dampfplanze
11. Brühgruppe
12. Siebträger
13. Wasser-Auffangschale
14. EIN/AUS-Kontrolllampe und Kontrolllampe für Wasserstand im Tank
15. Hebel Brühgruppe
16. Reinigungsbürste
17. Wasseranschlussleitung*
18. Temper
19. Messlöffel für Kaffeemehl
20. Filter 1 Tasse 7 g
21. Filter 2 Tassen 16 g
22. Siebträger mit individuellem Auslauf
23. Siebträger mit doppeltem Auslauf
24. Blindfilter für Reinigung der Brühgruppe
25. Schlauch für Wasserablauf

*Standardmäßig nur bei einigen Modellen

4. ERSTINBETRIEBNAHME

4-1. WASSERANSCHLUSS

- Die Maschinen der Version LPSCVS01 bieten die Anwendungsmöglichkeit mit einem Wassertank (2) oder mit Anschluss an das Wasserversorgungsnetz unter Verwendung des entsprechenden, im Lieferumfang enthaltenen Zulaufschlauchs (17) verwendet werden.
- Um die Maschine mit dem Wassertank (2) zu verwenden, muss der Schalter (C) in Position I stehen (Vorgang muss bei ausgeschalteter Maschine erfolgen, s. Abb. 1- 2).

Bei Installation der Maschine mit

Festwasseranschluss:

- Der Schalter (C) auf Position „II“ stellen (Vorgang muss bei ausgeschalteter Maschine erfolgen, s. Abb. 1- 2).
- Der Zulaufschlauch (17) an den Anschluss (D) auf der Unterseite der Maschine und am Zulaufventil des Wasserversorgungsnetzes anschließen (Abb. 1).



- Die Installation eines Wasserenthärter für die Wasserversorgung der Maschine wird empfohlen.
- Stellen Sie sicher, dass das Wasserversorgungsnetz, an das die Maschine angeschlossen werden soll, Trinkwasser führt.
- Der Anschluss dieser Maschine an das Wasserversorgungsnetz muss gemäß der Gesetzgebung des Einsatzlandes durchgeführt werden.
- Der maximale Eingangsdruck des Wasserversorgungsnetzes der Maschine darf 0,65 MPa (6,5 bar) nicht überschreiten.
- Sollte der Wasserdruck über 5 bar liegen, wird die Installation eines Druckminderers empfohlen.

4-2. ELEKTRISCHER ANSCHLUSS UND ERSTE VERWENDUNG

- Für die Inbetriebnahme der Espressomaschine müssen die nachfolgenden Anweisungen unbedingt zu beachten:
- Die Verpackung öffnen, die Kaffeemaschine herausnehmen und auf ihre Unversehrtheit überprüfen.
- Die Maschine auf eine horizontale Fläche stellen, die Abdeckung abnehmen, den Wassertank (2) herausnehmen und ausspülen
- Den Tank mit sauberem Wasser füllen, erneut in seiner Aufnahme

positionieren. Den Deckel der Maschine schließen.

- Wenn Sie mit dem Anschluss an die Wasserleitung fortfahren, prüfen Sie, ob das Anschlussventil nach der Installation geöffnet ist, bevor Sie die Maschine einschalten.
- Durch Abnehmen der Abdeckung (A) der Wasserauffangschale (13) und Anschluss des Ablaufschlauches (25) an die Wasser-

auffangschale (B), kann das Restwasser direkt in den Abfluss abgeführt werden (Abb.1).



Bevor Sie mit dem elektrischen Anschluss fortfahren, muss sichergestellt sein, dass die Netzspannung den auf dem Typenschild unter dem Sockel der Maschine angegebenen Eigenschaften entspricht.

- Den Stecker des Netzkabels in die Steckdose stecken.
- Die Maschine einschalten, indem der EIN/AUS-Schalter (1) auf „I“ gestellt wird. Etwa 2 Sekunden lang warten, um dem Kreislauf zu ermöglichen, einen Kontrollcheck durchzuführen. Das Aufleuchten der Lampe (14) bestätigt den Anschluss an die Stromversorgung.
- Die automatische Wasserstandsregulierung füllt den Kessel bis zur Erreichung des vorgesehenen Wasserstandes; sowohl die elektronische Kontrolle des Kesselwasserstandes, als auch die elektronische Wasserstandregelung erfolgen automatisch.
- Bei Inbetriebnahme: Wenn der Kesseldruckmanometer (5) einen Druck von ca. 0,5 bar anzeigt, öffnen Sie das Dampfventil (7) langsam, um die im Kessel enthaltene Luft

abzulassen und warten Sie ab, bis Dampf aus der Dampfzange (10) austritt. Danach schließen Sie das Dampfventil.

- Warten Sie ab, bis die Maschine den Betriebsdruck von 1,1 – 1,3 bar erreicht und kontrollieren Sie den Kesseldruck auf dem Druckmanometer (5).
- Setzen Sie den Siebträger (12) in die Brühgruppe (11) ein und betätigen Sie den Hebel der Brühgruppe (15). Auf diese Weise ermöglicht die Wasserausgabe die korrekte Befüllung des Wärmetauschers im Kreislauf.
- Bewegen Sie den Hebel der Brühgruppe (15) vollständig nach unten, um die Ausgabe zu stoppen.
- Die Maschine ist jetzt betriebsbereit.



- Die Maschine ist mit einer Sicherheitsvorrichtung ausgestattet, die den Wasserstand im Wassertank kontrolliert. Die An/Aus-Lampe (14) blinkt und weist somit auf den Wassermangel im Tank (2) hin. Bei Wassermangel werden alle Funktionen der Maschine blockiert.



Die Kaffeeausgabe und das Heizelement sind außer Funktion, wenn die An/Aus-Lampe blinkt.

4-3. MANUELLE EINSTELLUNG DES DRUCKSCHALTERS

Der in der Abbildung dargestellte Druckschalter besitzt die Funktion, den Kesseldruck konstant zu halten, indem die das Heizelement automatisch geregelt wird.

Der Druckschalter wird werksseitig auf 1,1 - 1,13 bar voreingestellt. Die Voreinstellung des Druckschalters kann durch Regulierung der Einstellschraube geändert werden (s.

Abb. 4).



Durch Verringerung des Drucks erhält man eine Reduzierung der Temperatur, dementsprechend erhöht sich die Temperatur durch Erhöhen des Drucks. Die Richtung für die Einstellung ist in der Abbildung und auch auf dem Druckschalter ersichtlich. Der Druck variiert um ca. 0,1 bar pro Umdrehung der Einstellschraube.

4-4. MANUELLE EINSTELLUNG DES AUSGABEDRUCKS

Der Ausgabedruck der Maschine kann nur beim Modell LPSCVS01 per Hand durch Regulierung der Einstellschraube des Pumpendrucks (F) geändert werden (Abb. 3).

Zur Überprüfung des Betriebsdrucks bei der Ausgabe:

- Setzen Sie den mit normal gemahlenem, dosiertem und gepresstem Kaffee gefüllten Siebträger in die Brühgruppe ein.
- Betätigen Sie den Hebel der Brühgruppe **(15)** und lesen Sie den Druck auf dem Pumpendruckmanometer **(4)** ab. Der richtige Druck beträgt 8-9 bar.
- Wenn der auf dem Druckmanometer abgelesene Druck nicht korrekt erscheint, muss auf die Einstellschraube des Pumpendrucks (E) (Abb. 3) eingestellt werden. Durch Drehen im Uhrzeigersinn wird der Pumpendruck erhöht, gegen den Uhrzeigersinn wird er hingegen reduziert.
- Überprüfen Sie nach erfolgter Einstellung die Kalibrierung der Pumpe durch Ausgabe einer oder mehrerer Kaffeemengen.

5. GEBRAUCH DER MASCHINE

5-1. KAFFEEZUBEREITUNG

Nach Durchführung der in Abschnitt 4.1-4.2 beschriebenen Vorgänge ist die Maschine betriebsbereit.



Es sollte vermieden werden, die Tassenabstellfläche mit Stoff, Filz usw. abzudecken.

- Setzen Sie den Filtereinsatz **(20-21)** in den entsprechenden Sitz des Siebträgers **(12)** ein.
- Geben Sie eine Dosis an Kaffeemehl in den jeweiligen Filtereinsatz für 1 - 2 Tassen (7 - - 16 g) ein **(20-21)**.
- Streichen Sie das Kaffeemehl glatt und drücken Sie diesen mit dem Tamper an **(18)**, beseitigen Sie mit der Handfläche eventuelle Kaffeerückstände vom Rand des Filtereinsatzes, setzen Sie den Siebträger in die Brühgruppe **(11)** ein und fixieren Sie diesen durch eine Rechtsdrehung bis zum Anschlag.
- Stellen Sie die Tassen unter den Auslauf der Brühgruppe **(15)** und aktivieren Sie die Bedienelemente. Wird der auf der Bedienblende angeordnete Hebel der Brühgruppe **(15)** nach oben bewegt, erfolgt die Kaffeeausgabe.
- Sobald die gewünschte Kaffeemenge erreicht ist, unterbrechen Sie Kaffeeausgabe durch bewegen des Hebels der Brühgruppensteuerung **(15)** nach unten.
- Für die Zubereitung von weiterem Kaffee, lösen Sie den Siebträger **(12)** von der Brühgruppe durch eine Linksdrehung, entfernen Sie den Kaffeesatz und wiederholen Sie die oben beschriebenen Vorgänge.



Um Verbrühungen der Haut vorzubeugen, raten wir

empfohlen, die Brühgruppen und Dampf- und Heißwasserdüsen nicht zu berühren, wenn die Maschine in Betrieb ist, und auf keinen Fall die Hände während der Ausgabe unter die Brühgruppen oder die Dampfzange und Düsen zu legen.



Bei einer neuen Maschine kann der Siebträger nicht, wie unter Abb. 5 angegeben, senkrecht zur Maschine positioniert werden, das jedoch nicht die Funktionsweise beeinträchtigt. Schon nach einer kurzen Gebrauchszeit versetzt sich der Siebträger nach und nach in die richtige Position.

G = Position des geschlossenen Siebträgers bei der neuen Maschine

H = Position des geschlossenen Siebträgers nach einem kurzzeitigen Gebrauch der Maschine.



- Der Kaffee muss frisch gemahlen werden, d. h., in dem Moment, in dem er ausgegeben werden soll, da er in gemahlenem Zustand innerhalb kurzer Zeit sein Aroma verliert. Ist er zu grob gemahlen, erhält man einen hellen, leichten Kaffee ohne Crema; bei zu fein gemahlenem Kaffee zeigt sich der Espresso dunkel und stark mit wenig Crema.

- Durch Vorwärmen der Tassen bewahrt der frisch zubereitete Kaffee die richtige Temperatur. Es wird daher empfohlen, die Tassen vor dem Gebrauch auf die Tassenabstellfläche (3) zu stellen, die es ermöglicht, die aus dem Kessel austretende Wärme zu nutzen.

- Der Pumpendruck kann während der Ausgabe auf dem

jeweiligen Druckmanometer abgelesen werden. Der richtige Druck für die Kaffeeausgabe beträgt 8-9 bar.

5-2. HEISSWASSERZUBEREITUNG

- Stellen Sie den Behälter unter die Heißwasserdüse (9) und drehen Sie den Drehknebel des Wasserventils (6) gegen den Uhrzeigersinn, um das heiße Wasser auszugeben.
- Nach Erreichen der gewünschten Wassermenge drehen Sie den Drehknebel des Wasserventils (6) im Uhrzeigersinn, um die Ausgabe abzubrechen.



Es wird eine max. Ausgabe von ca. 200 ml Wasser empfohlen.

- Zum Schutz des Heizelements weist die Maschine ein Timeout für die Befüllung von 25 Sekunden auf.

5-3. DAMPFAUSGABE

- Lassen Sie vor dem Erhitzen eines Getränks vorsichtig etwas Dampf aus der Dampfzange (10) ab, indem Sie das Dampfventil (7) gegen den Uhrzeigersinn drehen, um Kondenswasser zu entfernen, das sich im Innern des Kessels angesammelt hat.
- Das zu erhitzende Getränk in einen Behälter geben, die Dampfzange (10) hineintauchen und das Dampfventil (7) langsam gegen den Uhrzeigersinn drehen. Die ausgegebene Dampfmenge ist proportional zur Öffnung des Ventils. Je größer die Öffnung, desto höher ist die ausgegebene Dampfmenge.
- Sobald die gewünschte Menge ausgegeben wurde, drehen Sie den Dampfventil im Uhrzeigersinn, um die Ausgabe zu beenden. Entfernen Sie den Behälter und reinigen Sie die Dampfzange mit einem feuchten Tuch.

Aufschäumen von Milch für die Zubereitung von Cappuccino:

- Füllen Sie den Behälter mit kalter fettarmer Milch auf
- Stellen Sie den Behälter mit der Milch unter die Dampfmaschine (10) und tauchen Sie die Dampfmaschine einige Millimeter tief in die Milch ein.
- Drehen Sie das Dampfventil (7) gegen den Uhrzeigersinn und bewegen Sie den Behälter langsam von unten nach oben, um einen cremigen Milchschaum zu erhalten.
- Sobald sich das Milchvolumen verdoppelt hat, tauchen Sie die Dampfmaschine ganz tief ein und erhitzen Sie die Milch.
- Unterbrechen Sie die Ausgabe durch Drehen des Dampfventils (7) im Uhrzeigersinn.



Verbrennungsgefahr! Am Anfang der Ausgabe können kurze Heißwasserspritzer erzeugt werden. Die Heißwasserdüse kann hohe Temperaturen erreichen: Nicht mit den Händen anfassen.



Nach dem Erhitzen der Heißgetränke ist es ratsam, die Dampfmaschine durch Öffnen des Dampfventils für einige Sekunden zu spülen.

6. REINIGUNG UND WARTUNG

6-1. REINIGUNG DER DAMPFPFLANZE UND HEISSWASSERDÜSE

- Reinigen Sie die Dampfmaschine nach jedem Gebrauch mit einem feuchten Tuch, um zu vermeiden, dass sich der Geschmack der zu erhaltenden Getränke ändert und die Öffnungen der Düse der Dampfmaschine verstopfen. Lassen Sie dabei einen kleineren

Dampfstrahl austreten.

6-2. REINIGUNG VON DER BRÜHGRUPPE

- Nehmen Sie den Siebträger aus der Brühgruppe und reinigen Sie die Dichtung mit der im Lieferumfang enthaltenen Bürste (16).
- Setzen Sie den mitgelieferten Blindfilter (24) in den Siebträger (22-23) ein.
- Geben Sie einen Löffel Reinigungspulver für Kaffeemaschinen hinein und befestigen Sie den Siebträger an der Brühgruppe.
- Die Brühgruppe durch Betätigung des Schalters der Brühgruppe (15) aktivieren und die Ausgabe nach rund 15-20 Sekunden unterbrechen.
- Die Ausgabe für etwa eine Minute mehrmals ein- und ausschalten, bis sauberes Wasser abgegeben wird, um die Entfernung der Kaffee- und Kalkverkrustungen zu ermöglichen.
- Entfernen Sie den Blindfilter (24) und aktivieren Sie mehrmals die Ausgabebaste, um die Maschine zu spülen und Rückstände von den Brühköpfen und dem Körper der Brühgruppe zu entfernen.



Wenn über längere Zeit Rückstände von heißem Wasser in den Leitungen bleiben, empfiehlt es sich, etwas Wasser durchfließen zu lassen, um eventuelle Ablagerungen zu beseitigen.

6-3. REINIGUNG DER FILTEREINSÄTZE UND SIEBTRÄGER

- Häufig die kleinen Löcher der Filtereinsätze überprüfen, um eventuelle Kaffeeablagerungen zu entfernen.
- Etwa einen Liter kochendes Wasser

mit vier Teelöffeln Reinigungsmittel für Kaffeemaschinen in einem geeigneten Behälter zubereiten und die Filtereinsätze und Siebträger für 20-30 Minuten hineingeben; danach unter laufendem Wasser gut abspülen.

6-4. REINIGUNG DER UNTEREN WASSERAUFFANGSCHALE

Den Tassenrost der Wasserauffangschale (8) abnehmen, die untere Ablaufschale (13) herausziehen und die Rückstände an Kaffeesatz unter fließendem Wasser abspülen.

6-5. REINIGUNG DES GEHÄUSES

Um die Außenflächen in bestem Zustand zu erhalten, sollten sie nach der Abkühlung des Gehäuses, nach jedem Gebrauch die Oberfläche mit einem weichen und feuchten Tuch abwischen. Mit einem weichen und feuchten Tuch reinigen.

6-6. AUSTAUSCH DER DICHTUNG DER BRÜHGRUPPE (Abb. 7)

- Wenn der Kaffee während der Ausgabe aus dem Rand des Siebträgers (I) heraustropft, könnte es sein, dass die Ausgabeöffnung des Siebträgers verstopft ist. In diesem Fall muss die Öffnung gereinigt werden.
- Wenn die Undichtigkeit weiterhin besteht oder der Siebträger beim Einsetzen auf die Brühgruppe mit dem Träger die Mitte überschreitet, muss die Dichtung der Brühgruppe ausgetauscht werden.

Zum Austausch wie folgt vorgehen:

- Stellen Sie sicher, dass die Maschine ausgeschaltet ist, und ziehen Sie den Netzstecker aus der Steckdose.
- Entfernen Sie mit einem flachen Schraubendreher die Dichtung (H) und den Brühkopf (G).
- Nach dem Entfernen der Dichtung

und des Brühkopfes, den Sitz vor dem Einsetzen der neuen Dichtung reinigen.

- Nach dem Einsetzen der neuen Dichtung, setzen Sie den Siebträger ohne Filtereinsatz durch Rechtsdrehung auf die Brühgruppe ein und bewegen Sie diesen solange, bis die Dichtung richtig positioniert ist.

7. URSACHEN FÜR FEHLFUNKTIONEN ODER STÖRUNGEN

PROBLEM	URSACHE	LÖSUNG
Die Maschine funktioniert nicht und die Kontrolllampe des Schalters leuchtet nicht auf	<ol style="list-style-type: none">1. Kein Strom2. Der Stecker des Netzkabels ist nicht richtig eingesteckt3. Das Netzkabel ist beschädigt	<ol style="list-style-type: none">1. Stromversorgung überprüfen2. Den Stecker des Netzkabels richtig in die Steckdose einstecken3. Wenden Sie sich für den Austausch des Netzkabels an den Kundendienst
Die Kontrollleuchte des Schalters ist eingeschaltet und das Wasser wird nicht erhitzt	<ol style="list-style-type: none">1. Die Thermostate funktionieren nicht2. Das Heizelement ist unterbrochen oder defekt	<ol style="list-style-type: none">1. Wenden Sie sich an den Kundendienst2. Wenden Sie sich an den Kundendienst
Während der Ausgabe kommt kein Kaffee heraus	<ol style="list-style-type: none">1. Wassertank ist leer2. Der Kaffee ist zu fein gemahlen3. Die Kaffeemenge ist zu viel4. Der Kaffee ist zu stark gepresst5. Die Ausgabe konnte nicht erfolgen6. Brühkopf verschmutzt	<ol style="list-style-type: none">1. Wassertank befüllen2. Durch eine gröbere Mahlung ersetzen3. Die Kaffeemenge im Filtereinsatz verringern4. Das Kaffeemehl weniger anpressen5. Siehe Abschnitt 46. Den Brühkopf reinigen oder austauschen
Lautes Pumpengeräusch	<ol style="list-style-type: none">1. Die Pumpe schaltet sich nicht ein	<ol style="list-style-type: none">1. Siehe Abschnitt 4 „Erstinbetriebnahme“
Der Kaffee läuft zu heraus	<ol style="list-style-type: none">1. Der Kaffee wurde zu grob gemahlen2. Die Kaffeemenge ist unzureichend3. Der Kaffee ist nicht ausreichend gepresst4. Kaffee alt oder nicht geeignet	<ol style="list-style-type: none">1. Das Kaffeemehl muss feiner sein2. Die Kaffeedosis erhöhen3. Das Kaffeemehl stärker anpressen4. Verwenden Sie anderen frisch gemahlene Kaffee

Der Kaffee läuft nur tröpfchenweise heraus

1. Der Kaffee ist zu fein gemahlen
2. Die Kaffeemenge ist zu viel
3. Der Kaffee wurde zu stark gepresst

1. Der Kaffee muss gröber gemahlen sein
2. Die Kaffeemenge verringern
3. Das Kaffeemehl weniger anpressen

Der Kaffee läuft zwischen der Brühgruppe Ausgabe und Siebträger

1. Der Siebträger wurde nicht korrekt eingesetzt
2. Kaffeemenge im Filtereinsatz zu viel
3. Der Rand des Siebträgers wurde nicht gesäubert
4. Die Dichtung der Brühgruppe ist verschlissen

1. Korrekt einsetzen
2. Die Kaffeemenge verringern
3. Die Kaffee-Rückstände vom Rand des Siebträgers entfernen, die Dichtung der Brühgruppe reinigen
4. Wenden Sie sich an den Kundendienst

Es bildet sich keine Crema auf dem kalten Kaffee

1. Die Kaffeemischung ist nicht für den Maschinentyp geeignet
2. Der Mahlgrad ist nicht richtig
3. Die Kaffeemenge ist unzureichend

1. Verwenden Sie anderen frisch gemahlene Kaffee
2. Den Mahlgrad des Kaffees einstellen
3. Die Kaffeemengen erhöhen und auf angemessene Weise pressen

Der Kaffee läuft zu kalt aus

1. Die Maschine hatte nicht die richtige Temperatur
2. Fehlende Vorwärmung des Siebträgers
3. Fehlende Vorwärmung der Tassen
4. Das Thermostat arbeitet nicht innerhalb der optimalen Werte

1. Die Angaben in Abschnitt 4.1 – 4.2 befolgen
2. Der Siebträger muss gleichzeitig mit dem Wasser erwärmt werden, siehe Abschnitt 4.1 - 4.2
3. Die Tassen auf der Tassenablage (3) platzieren, so dass sich diese erwärmen
4. Wenden Sie sich an den Kundendienst

Der Kaffee ist zu heiß

1. Das Thermostat arbeitet nicht innerhalb der optimalen Werte

1. Wenden Sie sich an den Kundendienst

Die Maschine erzeugt keinen Dampf

1. Die Ausgabe konnte nicht erfolgen
2. Die Öffnung am Ende der Dampfkanne/Düse ist verstopft
3. Wassertank ist leer

1. Siehe Abschnitt 4
2. Die Öffnung mithilfe einer Nadel reinigen
3. Siehe Abschnitt 4

Instructies voor het gebruik van de modellen

LPSCCS01, LPSCCB01, LPSCVS01

Beste klant,

Bedankt voor de aankoop van ons product, ontworpen op basis van de nieuwste technologische ontwikkelingen. Door de eenvoudige handelingen voor het juiste gebruik van ons product zorgvuldig uit te voeren en de belangrijkste veiligheidseisen die in deze handleiding worden aangegeven in acht te nemen, kunt u het beste uit het product halen en jaar na jaar de uitzonderlijke betrouwbaarheid ervan ervaren. Mocht de machine toch niet goed werken, dan kunt u altijd rekenen op het netwerk van servicecentra die direct tot uw beschikking staan.

SYMBOLEN DIE IN DEZE HANDLEIDING WORDEN GEBRUIKT

Belangrijke waarschuwingen worden met deze symbolen aangeduid. Inachtneming van deze waarschuwingen is absoluut noodzakelijk.



Lees voor ingebruikname de gebruiksaanwijzing aandachtig door.



Let op! Bijzonder belangrijke en/of gevaarlijke handelingen.



Informatie (handig voor het gebruik van het apparaat).



Suggesties.



Handelingen die door de gebruiker kunnen worden uitgevoerd.



Handelingen die uitsluitend mogen worden uitgevoerd door een gekwalificeerd.

INHOUDSOPGAVE

1. INLEIDING OP DE HANDLEIDING	56
2. WAARSCHUWINGEN	56
2-1. VEILIGHEIDSWAARSCHUWINGEN	56
2-2. BEOOGD GEBRUIK VAN DE MACHINE	58
2-3. VERWIJDERING	58
2-4. RESTRISICO'S	58
3. BESCHRIJVING	59
3-1. BESCHRIJVING VAN HET PRODUCT	59
4. EERSTE INBEDRIJFSTELLING	59
4-1. WATERAANSLUITING	59
4-2. ELEKTRISCHE AANSLUITING EN EERSTE GEBRUIK	59
4-3. HANDMATIGE AFSTELLING VAN DE DRUKSCHAKELAAR	60
4-4. HANDMATIGE INSTELLING VAN DE AFGIFTEDRUK	61
5. GEBRUIK VAN DE MACHINE	61
5-1. KOFFIEBEREIDING EN -AFGIFTE	61
5-3. AFGIFTE VAN HEET WATER	62
5-4. STOOMAFGIFTE	62
6. REINIGING EN ONDERHOUD	63
6-1. REINIGING HEET WATER EN STOOMPIJPJES	63
6-2. REINIGING BEHUIZING ZETGROEP EN SPROEIKOPPEN	63
6-3. REINIGING FILTERS EN FILTERDRAGERS	63
6-4. REINIGING ONDERSTE LEKBAK	63
6-5. REINIGING VAN DE BEHUIZING	63
6-6. VERVANGEN PAKKING ZETGROEP	63
7. OORZAKEN VAN GEBREKEN OF STORINGEN	65

1. INLEIDING OP DE HANDLEIDING

Deze handleiding maakt deel uit van de machine en moet zorgvuldig worden doorgelezen en te allen tijde kunnen worden geraadpleegd; de handleiding moet gedurende de gehele levenscyclus van de machine.

Er staat informatie in over het juiste gebruik van de machine, de reiniging, het onderhoud en belangrijke instructies voor het uitvoeren van handelingen die met bijzondere zorg moeten worden uitgevoerd en voor eventuele restricties.

De handleiding is gebaseerd op de technologische ontwikkelingen ten tijde van de totstandkoming ervan; de fabrikant behoudt zich het recht voor om noodzakelijke technische wijzigingen in diens producten aan te brengen en de handleidingen bij te werken zonder de verplichting om eerdere versies te herzien.

LA PAVONI S.p.A. wijst elke verantwoordelijkheid af voor schade die direct of indirect voortvloeit uit personen of zaken als gevolg van:

- de veronachtzaming van alle eisen van de veiligheidsvoorschriften;
- verkeerde installatie;
- stroomstoringen;
- oneigenlijk of onjuist gebruik van de machine;
- gebruik dat niet in overeenstemming is met wat er in deze handleiding staat;
- gebrekkig of onjuist onderhoud;
- wijzigingen aan de machine of welke ongeoorloofde ingreep dan ook;
- gebruik van niet-originele of niet-modelspecifieke onderdelen;
- het geheel of gedeeltelijk niet naleven

- van de instructies;
- uitzonderlijke omstandigheden.

2. WAARSCHUWINGEN

2-1. VEILIGHEIDSWAARSCHUWINGEN

- De gebruiker moet zich houden aan de veiligheidsvoorschriften die gelden in het land waar het apparaat wordt gebruikt, naast de regels die op het gezond verstand gebaseerd zijn en de voorschriften die in deze handleiding worden voorgeschreven.
- Om een goede werking van de machine te garanderen en ervoor te zorgen dat de eigenschappen ervan behouden blijven, is het raadzaam de juiste omgevingscondities te controleren (de omgevingstemperatuur moet tussen 5° en 35 °C liggen). Het gebruik van de machine op plaatsen waar waterstralen worden gebruikt of in een buitenomgeving die onderhevig is aan weersinvloeden (zon, regen, enz.) moet worden vermeden.
- Controleer na het uitpakken van de machine of deze intact en onbeschadigd is.
- Verpakkingsonderdelen moeten bij de juiste afvalverwijderingscentra worden ingeleverd en mogen in geen geval onbeheerd of binnen het bereik van kinderen, dieren of onbevoegden worden achtergelaten.
- Controleer voor ingebruikname van de machine of de voedingsspanning die op het typeplaatje aan de onderkant van de machine staat, de voedingsspanning is die in het land wordt gebruikt.
- Dit apparaat mag niet worden gebruikt door personen (kinderen inbegrepen) met beperkte fysieke, zintuiglijke of mentale capaciteiten, of door personen die geen ervaring

hebben bij het gebruik van elektrische apparatuur, tenzij dit gebeurt onder toezicht of instructie van een persoon die voor hun veiligheid instaat.

- Het gebruik van dit apparaat is toegestaan voor kinderen vanaf 8 jaar, mits ze onder toezicht staan of ze instructies verkregen hebben over het veilige gebruik van het apparaat en de betrokken risico's begrijpen.
- Houd het apparaat en de voedingskabel buiten bereik van kinderen jonger dan 8 jaar.
- Kinderen mogen niet met het apparaat spelen.
- Personen met beperkte fysieke, geestelijke of zintuiglijke capaciteiten, of personen die geen ervaring in en kennis hebben van het gebruik van elektrische apparatuur, mogen het apparaat alleen gebruiken onder toezicht van of nadat ze over het veilige gebruik zijn geïnstrueerd door iemand die voor hun veiligheid instaat en als ze zich bewust zijn van de bijbehorende gevaren.
- Dompel de machine niet onder in water.
- Plaats het apparaat op een veilige plaats, op een stevige ondergrond, uit de buurt van warmtebronnen en buiten het bereik van kinderen.
- Gebruik het apparaat niet binnen een niche.
- Zorg ervoor dat de aan/uit-schakelaar in de uit-stand staat voordat u de machine aansluit of loskoppelt.
- Gebruik het apparaat niet als het niet goed werkt of als het netsnoer of de stekker beschadigd is. Neem contact op met een servicecentrum als het netsnoer beschadigd is.
- Raak hete oppervlakken (filterdrager, ketel, stoombuisje, zetgroep) niet aan om brandwonden te voorkomen.

- Verwijder de filterdrager niet tijdens de afgifte van koffie om brandwonden te voorkomen.
- Plaats in geen geval uw handen onder de zetgroep en het stoombuisje, want de vloeistof of stoom die eruit komt is erg heet en kan brandwonden veroorzaken.
- De koffiemachine niet gebruiken in combinatie met onderdelen of accessoires van andere fabrikanten.
- Gebruik uitsluitend originele reserveonderdelen van de fabrikant. Het gebruik van reserveonderdelen die niet door de fabrikant worden aanbevolen zou brand, elektrische schokken of persoonlijk letsel kunnen veroorzaken.
- Pas op dat u de machine niet zonder water gebruikt om het verwarmingselement niet te beschadigen.
- Schakel de machine uit in geval van storingen of niet goed functioneren om schade te voorkomen en neem contact op met een erkend servicecentrum om versleten of beschadigde onderdelen te vervangen door originele reserveonderdelen.
- Als er ongeautoriseerde reparaties aan de machine worden uitgevoerd of niet-originele reserveonderdelen worden gebruikt, vervallen de garantievoorwaarden en behoudt de fabrikant zich het recht voor om de geldigheid ervan niet meer te erkennen.
- Gebruik de machine niet buitenshuis.
- Gebruik de machine niet voor andere doeleinden dan waarvoor deze is gemaakt.
- Gebruik in geval van brand blusmiddelen met kooldioxide (CO₂). Gebruik geen water of brandblussers die met stoom werken.
- Zet voordat u reinigings- en

onderhoudswerkzaamheden uitvoert de machine uit door de aan/uitschakelaar in de uit-stand te zetten en de stekker uit het stopcontact te halen zonder aan het netsnoer te trekken.

- Reinig nooit met bijtende schoonmaakmiddelen of gereedschap dat krassen kan veroorzaken. Een zachte, met water bevochtigde doek is voldoende.

2-2. BEOOGD GEBRUIK VAN DE MACHINE

Deze machine is geschikt voor de huishoudelijke bereiding van espressokoffie met koffiemelange, voor de afname en afgifte van heet water en/of stoom of warme melk.

De gebruiker moet de instructies in de handleiding zorgvuldig hebben gelezen en goed hebben begrepen om de machine goed te laten werken.

Dit apparaat is bedoeld voor huishoudelijk gebruik en soortgelijke toepassingen zoals:

- in personeelskeukens van winkels, kantoren en andere werkomgevingen;
- op boerderijen;
- door gasten in hotels, motels en andere woonomgevingen;
- in bed and breakfast-omgevingen.

Bij oneigenlijk gebruik vervalt elke vorm van garantie en wijst de fabrikant alle verantwoordelijkheid af voor persoonlijk letsel en/of materiële schade.

Onder oneigenlijk gebruik wordt verstaan:

- elk gebruik anders dan wat is aangegeven;
- elke ingreep aan het apparaat die in strijd is met de aanwijzingen in deze handleiding;

- elk gebruik na geknoei met onderdelen of veiligheidsvoorzieningen;
- het gebruik van het apparaat buitenshuis.

2-3. VERWIJDERING



Elektrische apparaten mogen niet samen met het huishoudelijke afval verwijderd worden. Voor de apparaten met dit symbool is de Europese Richtlijn 2012/19/ EU van toepassing. Alle elektrische en elektronische apparaten die niet meer worden gebruikt, mogen niet bij het huisvuil worden gestopt, maar moeten worden gescheiden en naar een erkend afvalverwijderingscentrum worden gebracht. Door een correcte verwijdering van het apparaat worden gezondheids- en milieurisico's vermeden. Voor nadere inlichtingen omtrent de verwijdering van het afgedankte apparaat, informeer u bij uw Gemeente, de milieustraat of de winkel waar het apparaat gekocht werd.

2-4. RESTRISICO'S



De gebruiker kan niet worden beschermd tegen de directe stoom- of warmwaterstraal, dus wees uiterst voorzichtig tijdens de bediening om brandwonden te voorkomen.

De fabrikant wijst alle aansprakelijkheid af voor schade aan eigendommen, personen of dieren veroorzaakt door ingrepen op de machine door personen die niet gekwalificeerd of niet geautoriseerd zijn voor deze taken.

3. BESCHRIJVING

3-1. BESCHRIJVING VAN HET PRODUCT

1. Hoofdschakelaar
2. Waterreservoir

3. Passieve kopjeswarmer
4. Manometer pomp*
5. Manometer boiler
6. Heetwaterknop
7. Stoomknop
8. Rooster lekbak
9. Heetwaterpijpje
10. Stoompijpje
11. Zetgroep
12. Filterdrager
13. Lebak
14. AAN/UIT-lampje en indicatielampje voor waterniveau in het reservoir
15. Hendel zetgroep
16. Reinigingsborsteltje
17. Aansluitslang waterleiding*
18. Tamper
19. Maatschepje
20. 1-kopsfilter 7 g
21. 2-kopsfilter 16 g
22. Filterdrager met enkele uitloop
23. Filterdrager met dubbele uitloop
24. Blindfilter
25. Siliconenslang voor waterafvoer

*Standaard op sommige modellen

4. EERSTE INBEDRIJFSTELLING

4-1. WATERAANSLUITING

- De LPSCVS01-machines kunnen worden gebruikt met waterreservoir (2) of met aansluiting op het waterleidingnet met behulp van de bijgeleverde speciale slang (17).
- Om de machine met waterreservoir (2) te gebruiken moet de wisselschakelaar (C) in stand "I" staan (deze handeling moet uitgevoerd worden met uitgeschakelde machine) (Afb. 1-2).

Voor het gebruik van de machine met wateraansluiting moeten de volgende handelingen worden verricht:

- Zet de wisselschakelaar (C) op "II" (deze handeling moet uitgevoerd worden met uitgeschakelde machine) (Afb. 1-2).

- Sluit de slang (17) aan op de koppeling (D) onder de machine en sluit deze vervolgens aan op de waterleiding (Afb. 1).



- Het is raadzaam om een waterontharder te installeren voor de watertoevoer van de machine.
- Zorg ervoor dat de waterleiding waarop de machine wordt aangesloten een drinkwaterleiding is.
- De aansluiting op de waterleiding van dit apparaat moet in overeenstemming zijn met de nationale wetgeving van het land van gebruik.
- De druk van het water dat de machine binnenkomt mag niet hoger zijn dan 0,65 MPa.
- Wat de leidingdruk betreft, is het aan te bevelen om bij een druk van meer dan 0,5 MPa (5 bar) een gebalanceerd reduceerventiel voor hoge druk te installeren.

4-2. ELEKTRISCHE AANSLUITING EN EERSTE GEBRUIK

- Volg zorgvuldig de onderstaande instructies om de espressomachine in gebruik te nemen:
- Open de buitenverpakking, haal de koffiemachine eruit en controleer of deze in goede staat verkeert.
- Plaats de machine op een horizontaal oppervlak, haal het deksel eraf, neem het waterreservoir (2) eruit en spoel het af.
- Vul het reservoir met schoon water, zet het terug op zijn plaats. Sluit het deksel van de machine.
- Als u doorgaat met het aansluiten op de waterleiding, zorg er dan voor dat de hoofdkraan na het aansluiten open

staat voordat u de machine inschakelt.

- Door de dop (A) van de afvoerbak (13) te verwijderen en de siliconenslang (25) aan te sluiten op de afvoerbak (B), kan het water direct in de afvoerbuis worden geloosd (Afb.1).



Alvorens verder te gaan met de elektrische aansluiting, moet u zich ervan vergewissen dat de netspanning overeenkomt met de kenmerken die zijn aangegeven op het typeplaatje aan de onderkant van de machine.

- Sluit het netsnoer aan op het stopcontact.
- Schakel de machine in door de aan/uit-schakelaar (1) in stand "I" te zetten. Wacht ongeveer 2 seconden zodat het systeem een controle kan uitvoeren. Als het lampje (14) gaat branden, geeft dat aan dat er spanning op de machine staat.
- De automatische niveauregeling wordt ingeschakeld zodat de boiler met water wordt gevuld totdat automatisch het vooraf ingestelde niveau wordt bereikt; zowel de controle van het waterniveau in de boiler als het bijvullen van het water gebeurt automatisch.
- Tijdens de ingebruikname: wanneer de manometer van de boiler (5) een druk van ongeveer 0,5 bar aangeeft, opent u langzaam de stoomknop (7) om de in de boiler aanwezige lucht af te voeren. Wacht tot er stoom uit het stoompijpje (10) komt voordat u de knop weer dichtdraait.
- Wacht vervolgens tot de machine een werkdruk van 1,1 – 1,3 bar bereikt en controleer de boilerdruk op de manometer (5).
- Plaats de filterdrager (12) in de zetgroep (11) en activeer de hendel van de zetgroep (15). Op deze manier

zorgt de watertoevoer ervoor dat de warmtewisselaars van het koffiecircuit zich op de juiste manier kunnen vullen.

- Beweeg de hendel van de zetgroep (15) helemaal naar beneden om de afgifte te stoppen.
- De machine is nu klaar voor gebruik.



De machine is uitgerust met een veiligheidsvoorziening die de hoeveelheid water in het reservoir controleert; als het on/off-lampje (14) knippert geeft dat aan dat er te weinig water in het reservoir (2) zit. Bij te weinig water worden automatisch alle machinefuncties uitgeschakeld.



De koffieafgifte en de stroomvoorziening van de boiler zijn niet ingeschakeld als het on/off-lampje knippert.

4-3. HANDMATIGE AFSTELLING VAN DE DRUKSCHAKELAAR

De in de afbeelding getoonde drukschakelaar heeft als functie de druk in de boiler constant te houden door het elektrische verwarmingselement in of uit te schakelen.

De drukschakelaar is al ingesteld tijdens het testen van de machine (1,1-1,3 bar) Als er een andere werkdruk nodig is, kan het werkingsbereik van de drukschakelaar worden gewijzigd door het draaien van de stelschroef (Afb. 4).



Door de druk te verlagen gaat de temperatuur omlaag en door de druk te verhogen gaat de watertemperatuur omhoog. De instelrichting staat op de Afbeelding en ook op de drukschakelaar zelf. De druk varieert met ongeveer 0,1 atm bij elke volledige slag van de

schroef.

4-4. HANDMATIGE INSTELLING VAN DE AFGIFTEDRUK

De afgiftedruk van de machine kan alleen op het model LPSCVS01 handmatig worden ingesteld door middel van de stelschroef voor de pompdruk (E) (Afb. 3).


Om de druk tijdens de afgifte te controleren:

- Plaats de filterdrager gevuld met gelijkmatig gemalen, gedoseerde en aangedrukte koffie in de zetgroep.
- Activeer de hendel van de zetgroep (15) en lees de druk af op de manometer van de pomp (4). De juiste druk is 8/9 bar.
- Als de druk die op de manometer wordt afgelezen niet correct is, draai dan de stelschroef voor de pompdruk (E) (Afb. 3) met de klok mee om de pompdruk te verhogen en tegen de klok in om deze te verlagen.
- Controleer na de afstelling de kalibratie van de pomp door een of meer kopjes koffie te zetten.

5. GEBRUIK VAN DE MACHINE

5-1. KOFFIEBEREIDING EN -AFGIFTE


Na het uitvoeren van de handelingen beschreven in paragraaf 4.1-4.2 is de machine klaar voor gebruik.


 Vermijd het afdekken van de kopjeswarmer met textiel, vilt enz.

- Plaats het gewenste filter (20-21) in de filterdrager (12).
- Vul het filter met een dosis gemalen koffie, genoeg voor 1 of 2 kopjes (7 g - 16 g), afhankelijk van het gekozen filter (20-21).
- Egaliseer de koffie en druk deze

aan met de tamper (18), verwijder eventuele koffieresten van de filterrand met de palm van uw hand, plaats de filterdrager in de zetgroep (11) en beweeg hem naar rechts om hem vast te zetten.

- Zet de kopjes onder de uitlopen en activeer de zetgroep met behulp van de bedieningshendel (15). De koffieafgifte wordt gestart door de hendel van de zetgroep (15) op het paneel omhoog te bewegen.
- Wanneer de gewenste hoeveelheid koffie is bereikt, onderbreekt u de afgifte door de hendel (15) naar beneden te bewegen.
- Om meer koffie te zetten haalt u de filterdrager (12) uit de zetgroep door hem naar links te bewegen, verwijdert u het koffiedik en herhaalt u bovenstaande handelingen.

 Om brandwonden te voorkomen. Het is raadzaam om de zetgroepen en de stoom- en heetwaterpijpjes niet aan te raken als de machine in werking is en om uw handen tijdens de afgifte niet onder de zetgroepen en pijpjes te houden.

 Wanneer de machine nieuw is, kan de filterdrager verkeerd zijn uitgelijnd (loodrecht op de machine) zoals weergegeven op Afbeelding 5; dit heeft echter geen invloed op de werking van de machine. Na een korte gebruiksperiode zal de filterdrager geleidelijk aan in de juiste positie komen.
G = Positie van de gesloten filterdrager als de machine nieuw is
H = Positie van de gesloten filterdrager na een korte gebruiksperiode van de machine.



- Het malen moet op het moment van gebruik gebeuren, omdat gemalen koffie binnen korte tijd zijn aroma verliest; als de maling te grof is krijgt u lichte en slappe koffie zonder crème en als de maling te fijn is krijgt u donkere en sterke koffie met weinig crème.

- Warme kopjes zorgen ervoor dat de vers gezette koffie op de juiste temperatuur blijft. Daarom wordt aanbevolen de kopjes vóór gebruik op het grote kopjesrooster (3) te zetten, waardoor de warmte van de boiler goed wordt benut.

- De pompdruk kan tijdens de afgifte op de betreffende manometer worden afgelezen. De juiste druk voor koffieafgifte is 8/9 bar.

- Doe de te bereiden vloeistof in een kannetje, dompel het stoompijpje (10) onder in de vloeistof en draai de stoomknop (7) langzaam tegen de klok in. De hoeveelheid afgegeven stoom is evenredig met de opening van de stoomknop. Hoe groter de opening, hoe meer stoom er wordt afgegeven.

- Als de gewenste hoeveelheid is bereikt, draait u de knop met de klok mee om de afgifte te beëindigen. Verwijder het kannetje en maak het stoompijpje schoon met een vochtige doek.

Voor het opkloppen van melk voor de cappuccino:

- Vul een kannetje met koude, halfvolle melk.

- Zet het kannetje met de melk onder het stoompijpje (10) en dompel het pijpje enkele millimeters onder in de melk.

- Draai de stoomknop (7) tegen de klok in en beweeg het kannetje langzaam van beneden naar boven om romiger schuim te krijgen.

- Als het melkvolume is verdubbeld, dompelt u het stoompijpje diep onder om de melk te verwarmen.

- Stop de stoomafgifte door de stoomknop (7) met de klok mee te draaien.

5-2. AFGIFTE VAN HEET WATER

- Plaats een kannetje onder het heetwaterpijpje (9) en draai de heetwaterknop (6) tegen de klok in voor de afgifte van heet water.

- Wanneer de gewenste hoeveelheid water is bereikt, draait u de heetwaterknop (6) met de klok mee om de afgifte te beëindigen.



Aanbevolen wordt een maximale afgifte van ongeveer 200 ml water.

- Ter bescherming van het verwarmingselement heeft de machine een vultijd van 25 seconden.

5-3. STOOMAFGIFTE

- Voordat u een drank opwarmt voorzichtig laat u een beetje stoom uit het stoompijpje (10) ontsnappen door de stoomknop (7) tegen de klok in te draaien om de eventuele condens die zich in de boiler heeft opgehoopt weg te laten lopen.



Gevaar voor brandwonden! Bij het begin van het afgifteproces kan er wat heet water spatten. Het afgiftepijpje kan erg heet worden: raak het niet rechtstreeks met uw handen aan.



Na het verwarmen van de vloeistof wordt aanbevolen om het stoompijpje door te spoelen door het ventiel een paar seconden te openen.

6. REINIGING EN ONDERHOUD

6-1. REINIGING HEET WATER EN STOOMPIJPJES

- Na ieder gebruik zorgvuldig afnemen met een vochtige doek en een kleine stoomstraal laten ontsnappen om te voorkomen dat de smaak van de te verwarmen dranken verandert en de openingen van de pijpjes verstopt raken.

6-2. REINIGING BEHUIZING ZETGROEP EN SPROEIKOPPEN

- Haal de filterdrager uit de zetgroep en reinig de behuizing van de zetgroep met het bijgeleverde borsteltje (16).
- Plaats het bijgeleverde blindfilter (24) in de filterdrager (22-23).
- Doe er een lepel reinigingspoeder voor espressomachines in en plaats de filterdrager terug in de zetgroep.
- Activeer de zetgroep met behulp van de bedieningshendel (15) en stop de afgifte na ongeveer 15-20 seconden.
- Start en stop de afgifte afwisselend enkele malen totdat er schoon water wordt afgegeven om koffie- en kalkaanslag te verwijderen.
- Verwijder het blindfilter (24) en activeer de afgifte meerdere keren om de groep te spoelen om eventuele resten van de sproeikoppen en de behuizing van de zetgroep te verwijderen.



Als er gedurende lange tijd warm water in de leidingen stilstaat, is het raadzaam om er een beetje water doorheen te laten lopen om eventuele aanslag te verwijderen.

6-3. REINIGING FILTERS EN FILTERDRAGERS

- Controleer de filtergaatjes regelmatig

om eventuele koffieresten te verwijderen.

- Doe ongeveer een liter kokend water in een geschikte bak met daarin vier theelepels reinigingsmiddel voor espressomachines en laat daar de filters en filterhouders 20-30 minuten in weken; spoel ze vervolgens grondig af onder stromend water.

6-4. REINIGING ONDERSTE LEKBAK

Haal het rooster (8) van de lekbak, neem de onderste lekbak (13) uit en verwijder de koffieresten door deze af te spoelen onder stromend water

6-5. REINIGING VAN DE BEHUIZING

Voor een goed behoud moeten de externe oppervlakken regelmatig na ieder gebruik en nadat ze zijn afgekoeld gereinigd worden. Reinig met een zachte vochtige doek.

6-6. VERVANGEN PAKKING ZETGROEP (AFB. 7)

- Als tijdens de afgifte de koffie van de randen van de filterdrager (I) druppelt, kan de oorzaak hiervan te wijten zijn aan verstopping van de afgifteopening van de filterdrager, in dit geval moet de opening worden gereinigd.
- Als het defect aanhoudt of als de filterdrager bij het vastzetten aan de behuizing van de zetgroep ver buiten het midden van de zetgroep komt, moet de pakking van de zetgroep worden vervangen.

Ga voor de vervanging als volgt te werk:

- Zorg ervoor dat de machine is uitgeschakeld en trek de netsnoer uit het stopcontact.
- Verwijder de pakking (H) en de sproeikop (G) door deze met een platte schroevendraaier op te tillen.
- Nadat u de pakking en de sproeikop heeft verwijderd, moet u de zitting

goed reinigen voordat u nieuwe onderdelen monteert.

- Nadat de nieuwe componenten zijn geplaatst, neemt u de filterdrager zonder filter, vergrendelt u deze in het filtersysteem en beweegt u deze om de pakking definitief te bevestigen.

7. OORZAKEN VAN GEBREKEN OF STORINGEN

PROBLEEM	OORZAAK	OPLOSSING
De machine werkt niet en het lampje in de schakelaar gaat niet aan	<ol style="list-style-type: none">1. Er is een stroomstoring2. De stekker van het netsnoer zit er niet goed in3. Het netsnoer is beschadigd	<ol style="list-style-type: none">1. Zorg ervoor dat de stroom het weer doet2. Steek de stekker van het netsnoer goed in het stopcontact3. Neem contact op met het erkende servicecentrum voor vervanging
Het lampje van de aan/ uit-schakelaar brandt maar het water warmt niet op	<ol style="list-style-type: none">1. De stoomthermostaten werken niet2. Het verwarmingselement is onderbroken of doorgebrand	<ol style="list-style-type: none">1. Neem contact op met het erkende servicecentrum2. Neem contact op met het erkende servicecentrum
Er wordt geen koffie afgegeven tijdens de afgifte	<ol style="list-style-type: none">1. Er zit geen water in het reservoir2. De koffie is te fijn gemalen3. Te grote hoeveelheid koffie4. De koffie is te hard aangedrukt5. Het circuit is niet gevuld6. De sproeikop is vuil	<ol style="list-style-type: none">1. Vul het reservoir met water2. Gebruik een grovere maling3. Verminder de hoeveelheid koffie in het filter4. Druk de koffie minder hard aan5. Zie paragraaf 46. Reinig of vervang de sproeikop
De pomp maakt lawaai	<ol style="list-style-type: none">1. De pomp zuigt niet aan	<ol style="list-style-type: none">1. Zie paragraaf 4 "Eerste inbedrijfstelling"
De koffie wordt te snel afgegeven	<ol style="list-style-type: none">1. De koffie is te grof gemalen2. Er zit te weinig koffie in3. De koffie is niet genoeg aangedrukt4. Oude of ongeschikte koffie	<ol style="list-style-type: none">1. De maling moet fijner worden ingesteld2. Gebruik meer koffie3. Druk de koffie steviger aan4. Gebruik andere koffie

De koffie wordt druppelsgewijs afgegeven

1. De koffie is te fijn gemalen
2. Te grote hoeveelheid koffie
3. De koffie is te hard aangedrukt

1. De maling moet grover worden ingesteld
2. Gebruik minder koffie
3. Druk de koffie minder hard aan

De koffie lekt tussen de zetgroep en de filterdrager

1. De filterdrager is niet goed aangebracht
2. Te veel koffie in het filter
3. De rand van de filterdrager is niet schoon
4. De pakking van de zetgroep is versleten

1. Plaats op de juiste wijze
2. Gebruik minder koffie
3. Verwijder de koffieresten van de rand van de filterdrager en reinig de pakking van de zetgroep
4. Neem contact op met het erkende servicecentrum

Er komt geen crema op de koffie

1. De koffiemelange is niet geschikt voor het type machine
2. De maling is niet goed
3. Er zit te weinig koffie in

1. Gebruik andere koffie
2. Stel de koffiemaling anders in
3. Gebruik meer koffie en druk deze goed aan

De koffie wordt te koud

1. De machine was nog niet op de juiste temperatuur
2. De filterdrager is niet voorverwarmd
3. De kopjes zijn niet voorverwarmd
4. De thermostaat werkt niet binnen de optimale waarden

1. Volg de instructies die in paragraaf 4.1 – 4.2 staan
2. De filterdrager moet tegelijk met het water worden verwarmd, zie paragraaf 4.1 – 4.2
3. Verwarm de kopjes goed voor op de kopjeswarmer (3)
4. Neem contact op met het erkende servicecentrum

De afgegeven koffie is te heet

1. De thermostaat werkt niet binnen de optimale waarden

1. Neem contact op met het erkende servicecentrum

Er komt geen stoom uit de machine

1. Het circuit is niet gevuld
2. De spuitmond van het stoompijpje is verstopt
3. Er zit geen water in het reservoir

1. Zie paragraaf 4
2. Prik het gaatje door met behulp van een naald
3. Zie paragraaf 4

LPSCCS01, LPSCCB01, LPSCVS01

Estimado/a cliente:

Gracias por comprar uno de nuestros productos fabricados en línea con las últimas innovaciones tecnológicas. Si cumple rigurosamente con las sencillas operaciones acerca del correcto uso de nuestro producto de acuerdo con los requisitos esenciales de seguridad que se indican en este manual, podrá obtener el máximo rendimiento y comprobar la extraordinaria fiabilidad del producto a lo largo de los años. En caso de anomalías durante el funcionamiento, no dude en ponerse en contacto con la red de Centros de Asistencia que a partir de este momento están a su disposición.

SÍMBOLOS UTILIZADOS EN LAS INSTRUCCIONES

Las advertencias importantes incluyen estos símbolos. Es estrictamente necesario respetar estas advertencias.



Antes de la puesta en funcionamiento, lea atentamente el manual de instrucciones.



¡Atención! Operaciones especialmente importantes y/o peligrosas.



Información (útil para el uso del aparato).



Sugerencias.



Operaciones que puede llevar a cabo el usuario.



Operaciones que solo puede llevar a cabo un técnico cualificado.

ÍNDICE

1. INTRODUCCIÓN AL MANUAL	70
2. ADVERTENCIAS	70
2-1. ADVERTENCIAS DE SEGURIDAD	70
2-2. USO PREVISTO DE LA MÁQUINA	72
2-3. ELIMINACIÓN	72
2-4. RIESGOS RESIDUALES	72
3. DESCRIPCIÓN	72
3-1. DESCRIPCIÓN DEL PRODUCTO	72
4. PRIMERA PUESTA EN FUNCIONAMIENTO	73
4-1. CONEXIÓN DE AGUA	73
4-2. CONEXIÓN ELÉCTRICA Y PRIMER USO	73
4-3. REGULACIÓN MANUAL DEL PRESOSTATO	74
4-4. REGULACIÓN MANUAL DE LA PRESIÓN DE SUMINISTRO	75
5. USO DE LA MÁQUINA	75
5-1. PREPARACIÓN Y SALIDA DEL CAFÉ	75
5-2. SALIDA DEL AGUA CALIENTE	76
5-3. SALIDA DEL VAPOR	76
6. LIMPIEZA Y MANTENIMIENTO	77
6-1. LIMPIEZA DE LAS VARITAS DE VAPOR Y AGUA CALIENTE	77
6-2. LIMPIEZA DEL CUERPO DEL DISPENSADOR Y DE LOS VERTEDORES	77
6-3. LIMPIEZA DE FILTROS Y PORTAFILTROS	77
6-4. LIMPIEZA DE LA CUBETA INFERIOR DE DESCARGA	77
6-5. LIMPIEZA DEL CUERPO	77
6-6. SUSTITUCIÓN DE LA JUNTA PORTAFILTROS	78
7. CAUSAS DE MAL FUNCIONAMIENTO O ANOMALÍAS	79

1. INTRODUCCIÓN AL MANUAL

Este manual de instrucciones es parte integrante de la máquina, debe leerse con atención y siempre debe encontrarse disponible para su consulta. Debe conservarse durante toda la vida útil de la máquina.

En su interior, incluye información acerca del uso correcto de la máquina, la limpieza y el mantenimiento, y proporciona indicaciones importantes para la realización de operaciones que deben llevarse a cabo con especial atención y para posibles riesgos residuales.

El manual refleja las innovaciones tecnológicas existentes en el momento de su redacción; el fabricante se reserva el derecho de introducir todas las modificaciones técnicas necesarias en sus productos y de actualizar los manuales sin necesidad de revisar las versiones anteriores.

LA PAVONI S.p.A. declina toda responsabilidad por los posibles daños que puedan producirse directa o indirectamente a personas o cosas, como resultado:

- del incumplimiento de todos los requisitos de las normas de seguridad vigentes;
- de una instalación incorrecta;
- de fallos de alimentación;
- de un uso indebido o incorrecto de la máquina;
- de un uso que no respete lo indicado en este manual;
- de deficiencias graves en el mantenimiento;
- de modificaciones en la máquina o de cualquier operación no autorizada;
- del uso de recambios no originales o

específicos para el modelo;

- del incumplimiento total o parcial de las instrucciones;
- circunstancias excepcionales.

2. ADVERTENCIAS

2-1. ADVERTENCIAS DE SEGURIDAD

- El usuario debe respetar las normas de seguridad vigentes en el país en el que se utiliza la máquina, así como las reglas de sentido común y los requisitos que se incluyen en este manual.
- Para garantizar el correcto funcionamiento de la máquina y el mantenimiento de sus características a lo largo del tiempo, se recomienda comprobar que las condiciones ambientales sean las adecuadas (la temperatura ambiente debe estar comprendida entre 5 y 35 °C), evitando utilizar la máquina en lugares en los que se utilicen chorros de agua o en ambientes exteriores sometidos a los agentes atmosféricos (sol, lluvia, etc.).
- Tras el desembalaje, asegúrese de que la máquina esté intacta y no haya sufrido ningún daño.
- Los componentes del embalaje se deben entregar a las estaciones de eliminación correspondientes y bajo ningún concepto deben dejarse sin vigilancia o al alcance de los niños, animales o personas no autorizadas.
- Antes de poner la máquina en funcionamiento, compruebe que la tensión de alimentación especificada en la placa de datos colocada debajo de la base de la máquina corresponda con la tensión que se utiliza en su país.
- Este aparato no debe ser utilizado por personas (incluidos niños) con capacidades físicas, sensoriales o mentales reducidas o sin experiencia y conocimientos, a menos que

estén vigilados y hayan recibido instrucciones relativas al uso del aparato por parte de una persona responsable de su seguridad.

- El uso de este aparato está permitido a los niños a partir de los 8 años solo si están vigilados por un adulto o si han sido instruidos sobre el uso seguro del aparato y comprenden los riesgos derivados del mismo.
- Mantenga el aparato y su cable fuera del alcance de los niños menores de 8 años de edad.
- Los niños no deben jugar con el aparato.
- El aparato puede ser utilizado por personas con reducidas capacidades físicas, sensoriales o mentales o sin experiencia y conocimientos solo si están vigiladas o han sido instruidas, por parte de una persona responsable de su seguridad, sobre el uso del aparato en condiciones seguras y si, además, comprenden el peligro que corren.
- No sumerja la máquina en agua.
- Coloque la máquina en un lugar seguro, sobre una base sólida, alejada de las fuentes de calor y fuera del alcance de los niños.
- La máquina no debe utilizarse en el interior de un hueco.
- Antes de conectar y desconectar la máquina, asegúrese de que el interruptor de encendido esté en la posición de apagado.
- No utilice la máquina si no funciona correctamente o si el cable de alimentación o el enchufe están dañados. Si el cable de alimentación eléctrica está dañado, póngase en contacto con el centro de asistencia autorizado.
- No toque las superficies calientes (caldera, dispensador, portafiltro, varita de vapor) para evitar

quemaduras.

- No quite el portafiltro durante la salida del café para evitar posibles quemaduras.
- No coloque en ningún momento las manos debajo del dispensador y la varita de vapor, ya que los líquidos o el vapor suministrados están sobrecalentados y pueden provocar quemaduras.
- No utilice la cafetera en combinación con partes o accesorios de otros fabricantes.
- Utilice exclusivamente recambios originales del fabricante. El uso de piezas de recambio no aconsejadas por el fabricante podría provocar incendios, descargas eléctricas o lesiones.
- No utilice la máquina sin agua para no dañar la resistencia.
- En caso de avería o fallo de funcionamiento de la máquina, apáguela y evite cualquier tipo de manipulación. Diríjase a un centro de asistencia autorizado para sustituir, si fuera necesario, las partes desgastadas o dañadas con recambios originales.
- Si se realizara una reparación no autorizada de la máquina o se utilizaran recambios no originales, se anularán las condiciones de garantía y, por tanto, la empresa fabricante se reservará el derecho de no reconocer su validez.
- No utilice la máquina en exteriores.
- Utilice la máquina exclusivamente para el uso para el que ha sido diseñada.
- En caso de incendio, utilice extintores de anhídrido carbónico (CO₂). No utilice agua o extintores de vapor.
- Antes de cualquier operación de limpieza y mantenimiento, desactive la máquina colocando el interruptor

de encendido en la posición de apagado y quite el enchufe de la toma de corriente sin estirar el cable de alimentación.

- Nunca limpie con detergentes corrosivos o utensilios que puedan rayar. Es suficiente un paño suave humedecido con agua.

2-2. USO PREVISTO DE LA MÁQUINA

Esta máquina es apta para la preparación doméstica de café expreso con mezcla de café, para la extracción y para el suministro de agua caliente y/o vapor y de leche caliente.

El usuario debe leer con atención y comprender perfectamente las instrucciones incluidas en el manual para poder utilizar la máquina correctamente.

Este aparato está destinado a su uso en aplicaciones domésticas o similares, como:

- en las zonas para cocinar reservadas al personal de tiendas, oficinas y otros ambientes profesionales;
- en las granjas;
- uso por parte de los clientes de hoteles, moteles y otros ambientes de carácter residencial;
- en ambientes como bed and breakfast.

En caso de uso indebido, se anula toda forma de garantía y el fabricante declina toda responsabilidad por daños a personas y/u objetos.

Se considera uso indebido:

- cualquier uso diferente al indicado;
- cualquier operación realizada en el aparato que no respete las indicaciones incluidas en este manual;
- cualquier uso tras la manipulación de los componentes o de los dispositivos

de seguridad;

- el uso del aparato en el exterior.

2-3. ELIMINACIÓN



Los aparatos eléctricos no deben eliminarse junto con los residuos domésticos. Los aparatos que incluyen este símbolo están sujetos a la Directiva europea 2012/19/UE. Todos los aparatos eléctricos y electrónicos desechados deben separarse de los demás residuos domésticos para su eliminación y se deben entregar a los centros correspondientes previstos por el Estado. Una eliminación correcta del aparato desechado evitará daños al medio ambiente y riesgos para la salud de las personas. Para más información sobre la eliminación del aparato desechado, diríjase a la Administración municipal, a la Oficina de recogida de residuos o a la tienda en la que ha comprado el aparato.

2-4. RIESGOS RESIDUALES



El usuario no puede protegerse del chorro directo de vapor o de agua caliente, por tanto debe prestar la máxima atención durante las maniobras para evitar quemaduras.

La empresa fabricante declina toda responsabilidad por daños a objetos, personas o animales producidos a causa de intervenciones en la máquina por parte de personas no cualificadas o no autorizadas a ello.

3. DESCRIPCIÓN

3-1. DESCRIPCIÓN DEL PRODUCTO

1. Interruptor general
2. Depósito de agua
3. Calientatazas pasivo

4. Manómetro de la bomba*
5. Manómetro de la caldera
6. Palanca del agua caliente
7. Palanca vapor
8. Rejilla de la cubeta
9. Varita de agua caliente
10. Varilla de vapor
11. Dispensador
12. Portafiltro
13. Bandeja de goteo
14. Luz testigo ON/OFF y Luz testigo del nivel de agua en el depósito
15. Palanca de suministro del dispensador
16. Cepillo para limpieza
17. Tubo de conexión al suministro de agua*
18. Prensador
19. Medidor de café
20. Filtro 1 taza 7 g
21. Filtro 2 tazas 16 g
22. Portafiltro boquilla individual
23. Portafiltro boquilla doble
24. Filtro ciego
25. Tubo de silicona para descarga de agua

*De serie solo en algunos modelos

4. PRIMERA PUESTA EN FUNCIONAMIENTO

4-1. CONEXIÓN DE AGUA

- Las máquinas de la versión LPSCVS01 ofrecen una versatilidad de uso con depósito de agua (2) o con conexión al suministro de agua, utilizando el tubo correspondiente suministrado (17).
- Para utilizar la máquina con el depósito de agua (2), es necesario que el desviador (C) esté en posición «I» (maniobra que debe realizarse con la máquina apagada) (Fig. 1-2).

Para utilizar la máquina con conexión al suministro de agua, es necesario:

- Colocar el desviador (C) en «II» (maniobra que debe realizarse con la

máquina apagada) (Fig. 1-2).

- Conectar el tubo (17) al conector (D) colocado debajo de la máquina y, a continuación, conectarse al suministro de agua (Fig. 1).



- Se recomienda instalar un descalcificador de agua para el abastecimiento de la máquina.
- Asegúrese de que el suministro de agua al que se va a conectar sea de agua potable.
- La conexión al suministro de agua de este aparato debe realizarse de acuerdo con la legislación nacional del país en el que se utiliza.
- La presión máxima del suministro de agua entrante en la máquina no debe ser superior a 0,65 Mpa.
- Si la presión de red está por encima de los 0,5 MPa (5 bar), se recomienda instalar un reductor de presión equilibrado para alta presión.

4-2. CONEXIÓN ELÉCTRICA Y PRIMER USO

- Para poner en funcionamiento la máquina para café expreso, siga atentamente las indicaciones que se muestran a continuación:
- Abra el embalaje externo, extraiga la máquina de café y asegúrese de su integridad.
- Coloque la máquina encima de una superficie horizontal, quite la tapa, extraiga el recipiente del agua (2) y enjuáguelo
- Llene el recipiente con agua limpia, vuelva a colocarlo en su lugar. Cierre la tapa de la máquina.
- Si efectúa la conexión al suministro de agua, compruebe que tras la conexión

el grifo esté abierto antes de encender la máquina.

- Quitando el tapón (A) de la bandeja (13) y conectando el tubo de silicona (25) a la bandeja (B), se puede descargar el agua directamente en el tubo de escape (Fig.1).



Antes de efectuar la conexión eléctrica, debe asegurarse de que la tensión de red corresponda con las características indicadas en la placa de datos colocada debajo de la base de la máquina.

- Conecte el cable de alimentación en la toma de corriente.
- Encienda la máquina poniendo el interruptor on/off (1) en la posición «I». Espere aproximadamente 2 segundos para permitir al circuito realizar una comprobación. La luz encendida (14) confirma la alimentación eléctrica.
- El nivel automático se pondrá en funcionamiento para la carga del agua en la caldera hasta que esta alcance automáticamente el nivel predeterminado; el control del agua en la caldera es automático y su nivel se restablecerá automáticamente.
- Durante la puesta en funcionamiento: cuando el manómetro de control de la presión de la caldera (5) indique una presión de aproximadamente 0,5 bar, abra lentamente la palanca del grifo de vapor (7) para descargar el aire del interior de la caldera, y espere hasta que empiece a salir vapor de la varita (10) antes de volver a cerrarlo.
- A continuación, espere hasta que la máquina alcance la presión de trabajo de 1,1 - 1,3 bar, controlando en el manómetro (5) la presión de la caldera.
- Introduzca el portafiltro (12) en el dispensador (11) y accione la palanca de suministro del dispensador (15). De

esta manera, la salida del agua permite que los intercambiadores del circuito del café se llenen correctamente.

- Desplace la palanca de suministro (15) completamente hacia abajo para interrumpir el suministro.
- La máquina ya está lista para funcionar.



La máquina está equipada con un dispositivo de seguridad que controla la cantidad de agua del interior de la bandeja; si la luz testigo de encendido on-off (14), parpadea, indica que falta agua en el depósito (2). Si falta agua, el dispositivo bloquea automáticamente todas las funciones de la máquina.



La salida del café y la alimentación de la resistencia de la caldera no están habilitadas para el funcionamiento cuando la luz testigo on off parpadea.

4-3. REGULACIÓN MANUAL DEL PRESOSTATO

El presostato indicado en la figura tiene la función de mantener constante la presión en la caldera, introduciendo o extrayendo la resistencia de la calefacción eléctrica.

El presostato se regula en la fase de prueba de la máquina (1,1-1,3 bar) Si se requiere una presión de trabajo diferente, se puede modificar el campo de acción del presostato a través del tornillo de regulación (Fig. 4).



Al disminuir la presión se disminuye también la temperatura y, viceversa, al aumentar la presión, se aumenta también la temperatura del agua. El sentido de regulación está

indicado en la figura y en el mismo presostato.
La presión varía unos 0,1 atm en cada vuelta de tuerca completa.

4-4. REGULACIÓN MANUAL DE LA PRESIÓN DE SUMINISTRO

La presión de suministro de la máquina se puede regular manualmente solo en el modelo LPSCVS01, a través del tornillo de regulación de presión de la bomba (E) (Fig. 3).


Para comprobar la presión ejercida durante la salida:

- Introduzca en el dispensador el portafiltro relleno de café adecuadamente molido, dosificado y prensado.
- Accione la palanca de suministro del mando del dispensador (15) y lea la presión en el manómetro de la bomba (4). La presión adecuada es de 8/9 bar.
- Si la presión indicada en el manómetro no fuese correcta, gire en sentido horario el tornillo de regulación de presión de la bomba (E) (Fig.3) para aumentar la presión de la misma, y en sentido antihorario para disminuirla.
- Cuando haya finalizado la regulación, compruebe la calibración de la bomba suministrando una o más dosis de café.

5. USO DE LA MÁQUINA

5-1. PREPARACIÓN Y SALIDA DEL CAFÉ


Una vez efectuadas las operaciones descritas en el apartado 4.1-4.2, la máquina estará lista para su uso.


 Evite cubrir la superficie calentatazas con telas, fieltros, etc.

- Introduzca el filtro deseado (20-21) en

el lugar correspondiente del portafiltro (12).

- Llene el filtro con una dosis de café molido, lo suficiente para obtener 1 o 2 tazas (7 g -16 g), dependiendo del filtro seleccionado (20-21).
- Nivele y preme el café con el prensador (18), vuelva a limpiar con la palma de la mano los posibles residuos de café del borde del filtro y enganche el portafiltro al cuerpo del dispensador (11); desplácelo hacia la derecha para fijarlo al mismo.
- Coloque las tazas debajo de las boquillas de salida y accione el dispensador mediante el mando del dispensador (15). La salida del café se obtiene desplazando hacia arriba la palanca del dispensador (15) colocada en el panel.
- Al alcanzar la dosis de café deseada, interrumpa la salida mediante el mando del dispensador (15), volviendo a desplazar la palanca hacia abajo.
- Para más cafés, desenganche el portafiltro (12) del dispensador desplazándolo a la izquierda, elimine los posos de café y repita las operaciones mencionadas anteriormente.

 Para evitar posibles quemaduras. Se recomienda no tocar los dispensadores y las varitas de vapor y de agua caliente cuando la máquina esté en funcionamiento, y no colocar bajo ningún concepto las manos debajo de los mismos durante el suministro.

 Cuando la máquina es nueva, el portafiltro puede no estar alineado (perpendicular a la máquina) como se indica en la figura 5; esto no tiene por qué comprometer el buen

funcionamiento de la máquina. Tras un breve período de utilización, el portafiltro se irá colocando en la posición correcta. G = Posición del portafiltro cerrado con la máquina nueva H = Posición del portafiltro cerrado con la máquina tras un breve período de uso.



- La molienda debe realizarse cuando vaya a utilizarse el café, ya que este, una vez molido, pierde al poco tiempo sus capacidades aromáticas. Si la molienda es demasiado gruesa, se obtendrán cafés de color claro, ligeros y sin crema; en cambio, si es demasiado fina, se obtendrán cafés oscuros, fuertes y con poca crema.
- Las tazas calientes contribuyen a conservar el café recién salido a la temperatura adecuada; por tanto, antes del uso, se recomienda colocar las tazas sobre la amplia rejilla portatazas (3) que permite aprovechar el calor que desprende la caldera.
- La presión de la bomba se puede leer en su respectivo manómetro durante la salida del café. La presión adecuada para la salida del café es de 8/9 bar.

5-2. SALIDA DEL AGUA CALIENTE

- Coloque un recipiente debajo de la varita de agua caliente (9) y gire en sentido antihorario la palanca del grifo de agua (6) para suministrar agua caliente.
- Al alcanzar la cantidad de agua deseada, gire en sentido horario la palanca del grifo de agua (6) para finalizar el suministro.



Se recomienda un suministro máximo de aprox. 200 ml de agua.

- Para proteger el calentador, la máquina tiene un límite de carga de 25 segundos.

5-3. SALIDA DEL VAPOR

- Antes de calentar cualquier bebida, deje salir con cuidado un poco de vapor de la varita de vapor (10), moviendo la palanca del grifo de vapor (7) en sentido antihorario para eliminar la posible condensación acumulada en el interior de la caldera.
- Introduzca el líquido que va a preparar en un recipiente, sumerja la varita de vapor (10) en el líquido y gire lentamente la palanca (7) en sentido antihorario. La cantidad de vapor suministrado es proporcional a la apertura del grifo. Cuanto más se abra, mayor será la cantidad suministrada de vapor.
- Una vez suministrada la cantidad deseada, gire la palanca en sentido horario para finalizar el suministro. Quite el recipiente y limpie con un paño húmedo la varita de vapor.

Para montar la leche con la que preparar el capuchino:

- Llene un recipiente con leche fría semidesnatada
- Coloque el recipiente con la leche debajo de la varita de vapor (10) y sumérjala en la leche algunos milímetros.
- Gire la palanca de vapor (7) en sentido antihorario y mueva lentamente el recipiente de abajo hacia arriba para obtener una espuma más cremosa.
- Una vez duplicado el volumen de leche, sumérjala hasta la parte más profunda y caliente la leche.
- Pare la salida de vapor girando la

palanca de vapor (7) en sentido horario.



¡Peligro de quemaduras! Al iniciar el suministro se pueden producir breves salpicaduras de agua caliente. El tubo de suministro puede alcanzar temperaturas elevadas: evite tocarlo directamente con las manos.



Una vez calentado el líquido, se recomienda purgar el tubo de vapor abriendo la válvula durante algunos segundos.

6. LIMPIEZA Y MANTENIMIENTO

6-1. LIMPIEZA DE LAS VARITAS DE VAPOR Y AGUA CALIENTE

- Para evitar la alteración del sabor de las bebidas que se van a calentar y la obstrucción de los agujeros del terminal de las varitas, límpielas con precaución después de cada uso, utilizando un paño húmedo y dejando salir un chorrito de vapor.

6-2. LIMPIEZA DEL CUERPO DEL DISPENSADOR Y DE LOS VERTEDORES

- Quite el portafiltro del dispensador y limpie la junta del mismo con el cepillo (16) suministrado.
- Coloque el filtro ciego (24) suministrado en el interior del portafiltro (22-23)
- Introduzca una cucharada de detergente en polvo para máquinas de café y enganche el portafiltro al cuerpo del dispensador.
- Accione el dispensador mediante el mando del dispensador (15) e interrumpa el suministro tras aproximadamente 15-20 segundos.
- Accione e interrumpa el suministro varias veces hasta que salga agua

limpia, lo que permitirá eliminar incrustaciones de café y cal.

- Quite el filtro ciego (24) y active varias veces el suministro para enjuagar el dispensador y, así, eliminar posibles residuos de los vertedores y del cuerpo del dispensador.



Tras un largo período de estancamiento del agua caliente en los conductores, se recomienda dejar que fluya un poco de agua para eliminar posibles depósitos.

6-3. LIMPIEZA DE FILTROS Y PORTAFILTROS

- Controle con frecuencia los agujeritos de los filtros para eliminar posibles depósitos de café.
- Prepare en un recipiente idóneo aproximadamente un litro de agua hirviendo con cuatro cucharaditas de detergente para máquinas de café, y sumerja durante 20-30 minutos los filtros y los portafiltros; después, enjuáguelos con abundante agua corriente.

6-4. LIMPIEZA DE LA CUBETA INFERIOR DE DESCARGA

Quite la rejilla de la cubeta de descarga (8), extraiga la cubeta inferior de descarga (13) y límpiela para eliminar los residuos de los polvos de café enjuagándola con agua corriente.

6-5. LIMPIEZA DEL CUERPO

Para una buena conservación de las superficies externas, es preciso limpiarlas regularmente al término de cada uso, una vez que se hayan enfriado. Limpie con un paño suave y húmedo.

6-6. SUSTITUCIÓN DE LA JUNTA PORTAFILTROS (FIG. 7)

- Si durante el suministro el café gotea por los bordes del portafiltro (I), la causa podría derivar de la obstrucción del agujero de suministro del portafiltro; en este caso, habría que limpiar el agujero.
- Si el defecto persiste o si al enganchar el portafiltro al cuerpo del dispensador el mismo sobrepasa demasiado el centro del dispensador, será necesario sustituir la junta portafiltros.

Para la sustitución, realice lo siguiente:

- Asegúrese de que la máquina esté apagada y desconecte el cable de alimentación.
- Extraiga la junta (H) y el vertedor (G), haciendo palanca con un destornillador plano.
- Una vez retirados la junta y el vertedor, limpie bien el espacio antes de montar los componentes nuevos.
- Una vez introducidos los componentes nuevos, coja el portafiltro sin filtro, bloquéelo en el dispensador y muévalo para encajar definitivamente la junta.

7. CAUSAS DE MAL FUNCIONAMIENTO O ANOMALÍAS

PROBLEMA	CAUSA	SOLUCIÓN
La máquina no funciona y la luz testigo del interruptor no se enciende	<ol style="list-style-type: none"> 1. Falta de corriente 2. El enchufe del cable de alimentación no se ha introducido correctamente 3. El cable de alimentación está dañado 	<ol style="list-style-type: none"> 1. Restablezca la corriente 2. Introduzca correctamente el enchufe del cable de alimentación en la toma de corriente 3. Diríjase al centro de asistencia autorizado para la sustitución
La luz testigo del interruptor de encendido está encendida y el agua no se calienta	<ol style="list-style-type: none"> 1. Los termostatos de servicio no funcionan 2. La resistencia se ha interrumpido o quemado 	<ol style="list-style-type: none"> 1. Diríjase al centro de asistencia autorizado 2. Diríjase al centro de asistencia autorizado
Durante el suministro no sale café	<ol style="list-style-type: none"> 1. Falta agua en el depósito 2. El café molido es demasiado fino 3. La cantidad de café es excesiva 4. El café está demasiado prensado 5. No se ha cargado el circuito 6. Vertedor sucio 	<ol style="list-style-type: none"> 1. Introduzca agua en el depósito 2. Sustituya con una molienda más gruesa 3. Disminuya la cantidad de café en el filtro 4. Preense menos el café 5. Vea apartado 4 6. Limpie o sustituya el vertedor
Ruido fuerte de la bomba	<ol style="list-style-type: none"> 1. La bomba no está activada 	<ol style="list-style-type: none"> 1. Vea el apartado 4 «Primera puesta en funcionamiento»
El café sale demasiado rápido	<ol style="list-style-type: none"> 1. El café molido es demasiado grueso 2. La cantidad de café es insuficiente 3. Prensado insuficiente del café 4. Café viejo o inadecuado 	<ol style="list-style-type: none"> 1. La regulación de la molienda debe ser más fina 2. Aumente la dosis de café 3. Preense más el café 4. Sustituya el café
El café gotea	<ol style="list-style-type: none"> 1. El café molido es demasiado fino 2. La cantidad de café es excesiva 3. Prensado excesivo del café 	<ol style="list-style-type: none"> 1. La regulación de la molienda debe ser más gruesa 2. Disminuya la cantidad de café 3. Preense menos el café

El café sale entre el dispensador y el portafiltro

1. El portafiltro no se ha introducido correctamente
2. Excesiva cantidad de café en el filtro
3. No se ha limpiado el borde del portafiltro
4. La junta portafiltros está desgastada

1. Introdúzcalo correctamente
2. Disminuya la cantidad de café
3. Quite los residuos de café del borde del portafiltro y limpie la junta portafiltros
4. Diríjase al centro de asistencia autorizado

No se forma crema en el café

1. La mezcla de café no es apta para el tipo de máquina
2. La molienda no es correcta
3. La cantidad de café es insuficiente

1. Sustituya el café
2. Regule la molienda del café
3. Aumente la dosis del café y prénselo adecuadamente

El café sale demasiado frío

1. La máquina no estaba a la temperatura adecuada
2. No se ha precalentado el portafiltro
3. No se han precalentado las tazas
4. El termostato no opera dentro de los valores óptimos

1. Respete las indicaciones incluidas en el apartado 4.1 – 4.2
2. El portafiltro debe calentarse al mismo tiempo que el agua, vea apartado 4.1 – 4.2
3. Caliente bien las tazas en el calentatazas correspondiente **(3)**
4. Diríjase al centro de asistencia autorizado

El café sale demasiado caliente

1. El termostato no opera dentro de los valores óptimos

1. Diríjase al centro de asistencia autorizado

La máquina no suministra vapor

1. No se ha cargado el circuito
2. El agujero del terminal del tubo de vapor está obstruido
3. Falta agua en el depósito

1. Vea apartado 4
2. Limpie el agujero con la ayuda de una aguja
3. Vea apartado 4

Instruções para a utilização dos modelos

LPSCCS01, LPSCCB01, LPSCVS01

Caro cliente,

Obrigado por adquirir um dos nossos produtos, fabricado de acordo com as últimas inovações tecnológicas. Seguindo escrupulosamente as simples operações relativas à utilização correta do nosso produto em conformidade com as recomendações essenciais de segurança indicadas neste manual, poderá obter o máximo desempenho e verificar a notável fiabilidade deste produto ao longo dos anos. Caso encontre alguma anomalia no seu funcionamento, pode sempre contar com a rede de Centros de Assistência Técnica que estão à sua disposição a partir de agora.

SÍMBOLOS UTILIZADOS NESTAS INSTRUÇÕES

Os avisos importantes trazem estes símbolos. É absolutamente necessário acatar esses avisos.



Antes de colocar em funcionamento o aparelho, leia atentamente o manual de instruções.



Atenção! Operações particularmente importantes e/ou perigosas.



Informações (úteis para a utilização do aparelho).



Sugestões.



Intervenções que podem ser efetuadas pelo utilizador.



Intervenções que devem ser efetuadas exclusivamente por um técnico qualificado.

ÍNDICE

1. INTRODUÇÃO AO MANUAL	84
2. AVISOS	84
2-1. AVISOS DE SEGURANÇA	84
2-2. UTILIZAÇÃO PREVISTA DA MÁQUINA	86
2-3. ELIMINAÇÃO	86
2-4. RISCOS RESIDUAIS	86
3. DESCRIÇÃO	86
3-1. DESCRIÇÃO DO PRODUTO	86
4. ANTES DA COLOCAÇÃO EM FUNCIONAMENTO	87
4-1. LIGAÇÃO DA ÁGUA	87
4-2. LIGAÇÃO ELÉTRICA E PRIMEIRA UTILIZAÇÃO	87
4-3. REGULAÇÃO MANUAL DO PRESSOSTATO	89
4-4. REGULAÇÃO MANUAL DA PRESSÃO DE DISPENSA	89
5. UTILIZAÇÃO DA MÁQUINA	89
5-1. PREPARAÇÃO E DISPENSA DO CAFÉ	89
5-2. DISPENSA DE ÁGUA QUENTE	90
5-3. DISPENSA DE VAPOR	90
6. LIMPEZA E MANUTENÇÃO	91
6-1. LIMPEZA DAS LANÇAS DE DISPENSA DE VAPOR E DE ÁGUA QUENTE	91
6-2. LIMPEZA DO CORPO DA UNIDADE E RALOS	91
6-3. LIMPEZA DE FILTROS E PORTA-FILTROS	91
6-4. LIMPEZA DO TABULEIRO INFERIOR DE DESCARGA	91
6-5. LIMPEZA DO CORPO	91
6-6. SUBSTITUIÇÃO DA JUNTA INFERIOR DO CORPO	91
7. CAUSAS DE MAU FUNCIONAMENTO OU ANOMALIAS	93

1. INTRODUÇÃO AO MANUAL

Este manual de instruções é parte integrante da máquina, deve ser lido cuidadosamente, estar sempre disponível para consulta e ser mantido durante toda a vida operativa da máquina.

No interior, há informações sobre a utilização correta da máquina, a limpeza, a manutenção e são fornecidas indicações importantes para a realização de operações a efetuar com atenção especial e para eventuais riscos residuais.

O manual reflete as inovações tecnológicas no momento da sua elaboração; o fabricante reserva-se o direito de efetuar quaisquer alterações técnicas necessárias aos seus produtos e de atualizar os manuais sem a obrigação de rever as versões anteriores.

LA PAVONI S.p.A. declina qualquer responsabilidade por eventuais danos que possam ser direta ou indiretamente causados a pessoas ou coisas como resultado:

- da não observância de todas as recomendações das normas de segurança em vigor;
- de uma instalação incorreta;
- de falhas na alimentação elétrica;
- de utilização imprópria ou incorreta da máquina;
- de utilização não compatível com o estabelecido neste manual;
- de graves faltas de manutenção;
- de modificações na máquina ou qualquer intervenção não autorizada;
- do uso de peças sobresselentes não originais ou específicas para o modelo;
- do desrespeito total ou parcial às

instruções;

- de eventos excepcionais.

2. AVISOS

2-1. AVISOS DE SEGURANÇA

- O utilizador deve cumprir as normas de segurança em vigor no país onde a máquina é utilizada, para além das regras ditadas pelo senso comum e as recomendações contidas neste manual.
- A fim de garantir o correto funcionamento da máquina e a manutenção das suas características ao longo do tempo, recomenda-se verificar as condições ambientais adequadas (a temperatura ambiente deve estar entre 5 °C e 35 °C), evitando a utilização da máquina em locais onde são utilizados jatos de água ou em ambientes exteriores sujeitos a agentes atmosféricos (sol, chuva, etc.).
- Depois de desembalar a máquina, certifique-se de que está intacta e que não apresenta danos.
- Os componentes da embalagem devem ser depositados nos contentores de separação de lixo apropriados e em nenhum caso devem ser deixados sem vigilância ou ao alcance de crianças, animais ou pessoas não autorizadas.
- Antes de colocar a máquina em funcionamento, verifique se a tensão de alimentação elétrica especificada na placa de identificação por baixo da base da máquina é aquela em utilização no país.
- Este aparelho não pode ser utilizado por pessoas (incluindo crianças) com capacidades físicas, sensoriais ou mentais reduzidas, ou que não possuam experiência e conhecimento, a não ser que sejam supervisionadas ou instruídas, no que diz respeito

à utilização do aparelho, por uma pessoa responsável pela sua segurança.

- O uso deste aparelho é permitido às crianças a partir dos 8 anos de idade se supervisionadas ou instruídas sobre a utilização segura do aparelho e se compreenderem os riscos relacionados.
- Mantenha o aparelho e o seu cabo afastado do alcance das crianças com menos de 8 anos.
- As crianças não devem brincar com o aparelho.
- Este aparelho pode ser utilizado por pessoas com capacidades físicas, sensoriais ou mentais reduzidas, ou que não possuam experiência e conhecimento, se forem supervisionadas ou instruídas, no que diz respeito à utilização segura do aparelho, por um responsável pela sua integridade e desde que estejam conscientes dos riscos associados.
- Não mergulhe a máquina na água.
- Deposite a máquina num local seguro, sobre uma base sólida, longe de fontes de calor e fora do alcance das crianças.
- A máquina não deve ser utilizada numa cavidade.
- Antes de ligar e desligar a máquina, certifique-se de que o interruptor de ligação está na posição de desligado.
- Não utilize a máquina se esta não funcionar corretamente ou se o cabo de alimentação ou a ficha tiverem sido danificados. Se o cabo de alimentação elétrica estiver danificado, contacte o seu centro de assistência técnica autorizado.
- Não toque nas superfícies quentes (caldeira, unidade, porta-filtro, tubo de vapor) para evitar queimaduras.
- Não remova o porta-filtro durante a preparação do café, para evitar possíveis queimaduras.
- Não coloque as mãos por debaixo da unidade e do tubo de vapor sob nenhuma circunstância, pois os líquidos ou o vapor dispensado estão sobreaquecidos e podem causar queimaduras.
- Não utilize a máquina de café em combinação com partes ou acessórios de outros produtores.
- Utilize exclusivamente peças de reposição do produtor. A utilização de peças de reposição não aconselhadas pelo produtor poderá provocar incêndios, choques elétricos ou lesões às pessoas.
- Tenha cuidado para não utilizar a máquina sem água, de modo a não danificar a resistência.
- Em caso de falhas ou mau funcionamento da máquina, desligue-a evitando qualquer manipulação e contacte o CENTRO DE ASSISTÊNCIA TÉCNICA autorizado para substituir as peças gastas ou danificadas por peças sobresselentes originais.
- Se forem efetuadas intervenções de reparação não autorizadas na máquina ou se forem utilizadas peças sobresselentes não originais, as condições de garantia perdem o seu efeito e, por isso, o fabricante reserva-se o direito de não reconhecer mais a validade da mesma.
- Não utilize a máquina em ambientes exteriores.
- Não utilize a máquina para outros fins que não aquele para o qual foi concebida.
- Em caso de incêndio, utilize extintores de dióxido de carbono (CO₂). Não use água ou extintores a vapor.
- Antes de qualquer intervenção de limpeza e manutenção, desligue a máquina colocando o interruptor de ligação na posição de desligado e

retire a ficha da tomada sem puxar pelo cabo de alimentação.

- Nunca limpe com detergentes corrosivos ou ferramentas pontiagudas. Basta um pano macio humedecido com água.

2-2. UTILIZAÇÃO PREVISTA DA MÁQUINA

Esta máquina é adequada para a preparação doméstica de café expresso com mistura de café, para extração e dispensa de água quente e/ou vapor, leite quente.

O utilizador deve ter lido cuidadosamente e compreendido bem as instruções contidas no manual, a fim de utilizar a máquina corretamente.

Este aparelho destina-se a ser utilizado em aplicações domésticas e similares como:

- em áreas de cozinha reservadas ao pessoal em lojas, escritórios e outros ambientes profissionais;
- em casas rurais;
- pelos clientes de hotéis, motéis e outros ambientes residenciais;
- em ambientes do tipo alojamento com pequeno-almoço.

Em caso de utilização indevida, qualquer forma de garantia perderá o seu efeito e o fabricante declina qualquer responsabilidade por danos a pessoas e/ou bens.

Considera-se uma utilização indevida:

- qualquer outra utilização para além daquela indicada;
- qualquer intervenção no aparelho que seja contrária às indicações oferecidas neste manual;
- qualquer utilização após adulteração de componentes ou dos dispositivos de segurança;

- o uso do aparelho em ambientes exteriores.

2-3. ELIMINAÇÃO



Os aparelhos elétricos velhos não devem ser eliminados juntamente com o lixo doméstico.

Os aparelhos que trazem este símbolo estão sujeitos à Diretiva Europeia 2012/19/UE. Todos os aparelhos elétricos e eletrónicos desmontados devem ser eliminados separadamente do lixo doméstico, encaminhando-os para os centros apropriados previstos pelas autoridades camarárias. Ao eliminar corretamente o aparelho desmontado, evitará danos ao meio ambiente e riscos à saúde humana. Para obter mais informações sobre a eliminação do aparelho desmontado, contacte a administração camarária, o centro de recolha ou a loja onde adquiriu o aparelho.

2-4. RISCOS RESIDUAIS



O utilizador não está protegido contra os jatos diretos de vapor ou água quente, por isso, tenha extremo cuidado durante as manobras para evitar queimaduras ou escaldões.

O fabricante declina qualquer responsabilidade por danos a bens, pessoas ou animais causados por qualquer intervenção na máquina por pessoas não qualificadas ou não autorizadas para estas tarefas.

3. DESCRIÇÃO

3-1. DESCRIÇÃO DO PRODUTO

1. Interruptor principal
2. Depósito de água
3. Aquecedor de chávenas passivo
4. Manómetro da bomba*

5. Manómetro da caldeira
6. Manípulo da água quente
7. Manípulo do vapor
8. Grelha da bandeja
9. Tubo de água quente
10. Tubo de vapor
11. Unidade de dispensa
12. Porta-filtro
13. Recipiente de recolha de gotas
14. Luz indicadora ON/OFF e luz indicadora de nível de água no depósito
15. Alavanca de dispensa da unidade
16. Escova de limpeza
17. Tubo de ligação à rede de água*
18. Calçador
19. Medidor de café
20. Filtro 1 chávena 7 gr
21. Filtro 2 chávenas 16 gr
22. Porta-filtro de bico único
23. Porta-filtro de bico duplo
24. Filtro cego
25. Tubo de silicone para descarga da água

*De série apenas em alguns modelos

4. ANTES DA COLOCAÇÃO EM FUNCIONAMENTO

4-1. LIGAÇÃO DA ÁGUA

- As máquinas da versão LPSCVS01 oferecem a versatilidade de utilização com depósito de água (2) ou com ligação à rede de água utilizando o tubo especial fornecido (17).
 - Para utilizar a máquina com depósito de água (2) é necessário que o desviador (C) esteja na posição I (manobra a efetuar com a máquina desligada) (Fig. 1-2).
- Para utilizar a máquina com ligação à rede de água é necessário:
- Colocar o desviador (C) em "II" (manobra a efetuar com a máquina desligada) (Fig. 1-2).
 - Ligar o tubo (17) ao conetor (D) por

debaixo da máquina e depois ligá-lo à rede de água (Fig. 1).



- Recomenda-se a instalação de um amaciador de água para o abastecimento de água da máquina.
- Certifique-se de que a rede de água a ser ligada é de água potável.
- A ligação à rede de água deste aparelho deve estar em conformidade com a legislação nacional do país de utilização.
- A pressão máxima da rede de água que alimenta a máquina não deve exceder 0,65 MPa.
- Se a pressão da rede for superior a 0,5 MPa (5 bar), recomenda-se a instalação de um redutor de pressão calibrado para alta pressão.

4-2. LIGAÇÃO ELÉTRICA E PRIMEIRA UTILIZAÇÃO

- Por favor, siga as instruções abaixo para colocar em funcionamento a sua máquina de café expresso:
- Abra a embalagem exterior, extraia a máquina de café e verifique a sua integridade.
- Coloque a máquina sobre uma superfície horizontal, remova a tampa, extraia o recipiente de água (2) e enxague-o
- Encha o recipiente com água limpa, coloque-o de volta no lugar. Feche a tampa da máquina.
- Se prosseguir com a ligação à rede de água, verifique se a torneira da rede está aberta após a ligação antes de ligar a máquina.
- Ao retirar a tampa (A) do recipiente (13) e ligar o tubo de silicone (25) ao recipiente (B) é possível descarregar a

água diretamente para a conduta de escoamento (Fig.1).



Antes de proceder à ligação elétrica, certifique-se de que a tensão de rede corresponde às características indicadas na placa de identificação que se encontra sob a base da máquina.

- Ligue o cabo de alimentação à tomada de corrente.
- Ligue a máquina, colocando o interruptor on/off (1) na posição "I". Aguarde cerca de 2 segundos para que o circuito possa efetuar uma verificação de controlo. O acendimento da lâmpada (14) confirma a alimentação elétrica.
- O nivelamento automático começará a funcionar e a carregar a água na caldeira até atingir automaticamente o nível predefinido; o controlo da água na caldeira é automático e o nível será restabelecido automaticamente.
- Durante a colocação em funcionamento: quando o manómetro da caldeira (5) mostrar uma pressão de cerca de 0,5 bar, abra lentamente o manípulo da torneira de vapor (7) para descarregar o ar contido na caldeira e aguarde até que o vapor comece a sair do tubo de dispensa do vapor (10) antes de o fechar novamente.
- Aguarde até que a máquina atinja a pressão de funcionamento de 1,1 – 1,3 bar, verificando a pressão da caldeira no manómetro (5).
- Introduza o porta-filtro (12) na unidade de dispensa (11) e acione a alavanca de dispensa da unidade (15). Desta forma, a dispensa de água permite que os permutadores do circuito de café se encham corretamente.
- Mova completamente a alavanca de dispensa (15) para baixo para interromper a dispensa.

- Agora a máquina está pronta a funcionar.



A máquina está equipada com um dispositivo de segurança que controla a quantidade de água contida no depósito; a luz indicadora de ligação on-off (14) se piscar indica a falta de água no depósito (2). No caso de falta de água, o dispositivo intervém bloqueando automaticamente todas as funções da máquina.



A dispensa do café e a alimentação da caldeira não são ativados para o funcionamento quando a lâmpada indicadora on off está a piscar.

4-3. REGULAÇÃO MANUAL DO PRESSOSTATO

O pressostato indicado na figura tem a função de manter constante a pressão na caldeira, ligando ou desligando a resistência do aquecedor elétrico.

O pressostato já é regulado durante o teste da máquina (1,1-1,3 bar) Se for necessária uma pressão de funcionamento diferente, pode-se variar o campo de ação do pressostato rodando o parafuso de regulação (Fig. 4).



A diminuição da pressão resulta numa diminuição da temperatura e vice-versa, o aumento da pressão também aumenta a temperatura da água. O sentido de regulação é indicada na figura e também no próprio pressostato. A pressão varia em cerca de 0,1 atm para cada volta completa do parafuso.

4-4. REGULAÇÃO MANUAL DA PRESSÃO DE DISPENSA

A pressão de dispensa da máquina pode ser regulada manualmente apenas no modelo LPSCV501 rodando o parafuso de regulação da pressão da bomba (E) (Fig. 3).

Para verificar a pressão exercida na dispensa:

- Introduza na unidade o porta-filtro cheio de café moído normalmente, dosado e calcado.
- Acione a alavanca de dispensa do comando da unidade **(15)** e leia a pressão no manómetro da bomba **(4)**. A pressão correta é de 8/9 bar.
- Se a pressão lida no manómetro não estiver correta, rode o parafuso de regulação da pressão da bomba (E) (Fig.3) no sentido horário para aumentar a pressão da bomba e no sentido anti-horário para a diminuir.
- Após a regulação, verifique a calibração da bomba, distribuindo uma ou mais doses de café.

5. UTILIZAÇÃO DA MÁQUINA

5-1. PREPARAÇÃO E DISPENSA DO CAFÉ

Após a realização das operações descritas no parágrafo 4.1-4.2, a máquina está pronta para ser utilizada.



Evite cobrir o plano aquecedor de chávenas com panos, toalhas, etc.

- Introduza o filtro pretendido **(20-21)** no seu alojamento no porta-filtro **(12)**.
- Encha o filtro com uma dose de café moído, suficiente para obter 1 ou 2 chávenas (7 g. - 16 g.) dependendo do filtro selecionado **(20-21)**.
- Nivele e calque o café com o calcador **(18)**, limpe a borda do filtro de

quaisquer resíduos de café com a palma da mão e prenda o porta-filtro ao corpo da unidade **(11)** e mova-o para a direita para o fixar à própria unidade.

- Coloque as chávenas sob os bicos distribuidores e acione a unidade através do seu comando **(15)**. O café é dispensado ao mover para cima a alavanca da unidade **(15)** situada no painel.
- Assim que obtiver a dose de café pretendida, interrompa a dispensa agindo no comando da unidade **(15)** e baixando a alavanca.
- Para distribuir mais cafés, retire o porta-filtro **(12)** da unidade, mova-o para a esquerda, elimine as borras de café e repita as operações acima indicadas.



Para evitar possíveis queimaduras. Recomenda-se não tocar nas unidades e nos tubos de vapor e água quente quando a máquina estiver em funcionamento e não colocar as mãos por baixo das unidades e tubos durante a dispensa.



Quando a máquina é nova, o porta-filtro pode estar desalinhado (perpendicular à própria máquina) como mostra a figura 5, sem por isso comprometer o seu bom funcionamento. Após um curto período de utilização, o porta-filtro irá gradualmente colocar-se na posição correta.
G = Posição do porta-filtro fechado com a máquina nova
H = Posição do porta-filtro fechado com a máquina após um curto período de utilização.



- A moagem deve ser efetuada no momento da utilização, pois o café, uma vez moído, perde a sua capacidade aromática em pouco tempo; se a moagem for muito grossa, obter-se-á um café claro e leve sem creme, se for muito fina, escuro e forte com pouco creme.
- As châvenas quentes ajudam a manter o café acabado de fazer à temperatura certa, por isso é aconselhável colocar as châvenas, antes de as utilizar, na grelha grande porta-châvenas (3) que permite utilizar o calor irradiado da caldeira.
- A pressão da bomba pode ser lida no respetivo manómetro durante a dispensa. A pressão correta para a dispensa do café é de 8/9 bar.

5-2. DISPENSA DE ÁGUA QUENTE

- Coloque um recipiente por debaixo do tubo de água quente (9), rode o manípulo da torneira de água (6) no sentido anti-horário para dispensar água quente.
- Uma vez atingida a quantidade de água que pretende, rode o manípulo da torneira de água (6) no sentido horário para terminar a dispensa.



Recomenda-se uma dispensa máxima de cerca de 200 ml de água.

- Para proteger o elemento de aquecimento, a máquina tem um tempo limite de carregamento de 25 segundos.

5-3. DISPENSA DE VAPOR

- Antes de aquecer qualquer bebida, deixe sair com cuidado um pouco de vapor da lança de vapor (10), rodando o manípulo da torneira de vapor (7) no sentido anti-horário para eliminar

qualquer condensação que se possa ter acumulado dentro da caldeira.

- Introduza o líquido a preparar num recipiente, mergulhe a lança de dispensa de vapor (10) no líquido e rode lentamente o manípulo (7) no sentido anti-horário. A quantidade de vapor dispensada é proporcional à abertura da torneira. Quanto maior for a abertura, maior será a quantidade de vapor dispensada.
- Uma vez dispensada a quantidade pretendida, rode o manípulo no sentido horário para terminar a dispensa. Retire o recipiente e limpe a lança de vapor com um pano húmido.

Para obter a espuma de leite para o cappuccino:

- Encha um recipiente com leite meio-gordo frio
- Posicione o recipiente com o leite sob a lança de dispensa do vapor (10) mergulhando-a alguns milímetros dentro do leite.
- Rode o manípulo de vapor (7) no sentido anti-horário e mova lentamente o recipiente de baixo para cima para obter uma espuma mais cremosa.
- Uma vez que o volume de leite tenha duplicado, mergulhe profundamente e aqueça o leite.
- Interrompa a dispensa rodando o manípulo de vapor (7) no sentido horário.



Perigo de queimaduras! Podem ocorrer salpicos rápidos de água quente no início do processo de dispensa. O tubo dispensador pode atingir altas temperaturas: evite tocá-lo diretamente com as mãos.



Após ter aquecido o líquido é aconselhável purgar o tubo de

vapor, abrindo a válvula durante alguns segundos.

queda para remover eventuais depósitos.

6. LIMPEZA E MANUTENÇÃO

6-1. LIMPEZA DAS LANÇAS DE DISPENSA DE VAPOR E DE ÁGUA QUENTE

- A fim de evitar alterar o sabor das bebidas a aquecer e o entupimento dos orifícios no terminal das lanças, limpe cuidadosamente após cada utilização com um pano húmido e fazendo sair um pequeno jato de vapor.

6-2. LIMPEZA DO CORPO DA UNIDADE E RALOS

- Retire o porta-filtro da unidade dispensadora e limpe a junta com a escova (16) fornecida.
- Coloque o filtro cego (24) fornecido dentro do suporte do filtro (22-23)
- Introduza uma colher de detergente em pó para máquina de café e fixe o porta-filtro ao corpo da unidade.
- Acione o comando da unidade (15) e interrompa a dispensa após cerca de 15-20 segundos.
- Acione e interrompa a dispensa várias vezes até que seja dispensada água limpa, para que as incrustações de café e o calcário possam ser removidas.
- Retire o filtro cego (24) e acione várias vezes a dispensa para enxaguar a unidade para remover qualquer resíduo dos ralos e do corpo da unidade.



Após um longo período de estagnação da água quente nos condutores, é aconselhável deixar correr alguma água em

6-3. LIMPEZA DE FILTROS E PORTA-FILTROS

- Verifique frequentemente os orifícios do filtro para remover quaisquer depósitos de café.
- Prepare cerca de um litro de água a ferver com quatro colheres de chá de detergente para máquinas de café num recipiente adequado e mergulhe os filtros e porta-filtros durante 20-30 minutos; em seguida, enxague bem em água corrente.

6-4. LIMPEZA DO TABULEIRO INFERIOR DE DESCARGA

Retire a grelha da bandeja de descarga (8) e extraia a bandeja inferior de descarga (13) e limpe-a dos resíduos de pó do café enxaguando sob água corrente

6-5. LIMPEZA DO CORPO

Para uma boa conservação das superfícies exteriores, é necessário limpá-las regularmente no final de cada utilização, após as ter deixado arrefecer. Limpe com um pano macio e húmido.

6-6. SUBSTITUIÇÃO DA JUNTA INFERIOR DO CORPO (FIG. 7)

- Se durante a dispensa o café pingar dos bordos do porta-filtro (I) a causa poderá derivar do entupimento do orifício de dispensa do porta-filtro, neste caso é necessário limpar o orifício.
- Se o defeito persistir ou se fixando o porta-filtro ao corpo da unidade o mesmo ultrapasse muito o centro da unidade, é necessário substituir a junta inferior do corpo.

Para a substituição, proceder da seguinte forma:

-
- Certifique-se de que a máquina está desligada e desligue o cabo de alimentação.
 - Extraia a junta (H) e o ralo (G) fazendo alavanca com uma chave de fendas plana.
 - Depois de ter removido a junta e o ralo, limpe devidamente o alojamento antes de instalar os novos componentes.
 - Uma vez introduzidos os novos componentes, pegue no porta-filtro sem filtro, bloqueie-o na unidade de dispensa e mova-o para encaixar definitivamente a junta.

7. CAUSAS DE MAU FUNCIONAMENTO OU ANOMALIAS

PROBLEMA	CAUSA	SOLUÇÃO
A máquina não funciona e a luz indicadora do interruptor não se acende	<ol style="list-style-type: none">1. Falha elétrica2. A ficha do cabo de alimentação não está introduzida corretamente3. O cabo de alimentação está danificado	<ol style="list-style-type: none">1. Restabeleça a alimentação elétrica2. Introduza a ficha do cabo de alimentação corretamente na tomada elétrica3. Contacte o centro de assistência técnica para a substituição
A luz indicadora do interruptor de ligação acende-se e a água não aquece	<ol style="list-style-type: none">1. Os termostatos de serviço não funcionam2. A resistência está interrompida ou queimada	<ol style="list-style-type: none">1. Contacte o centro de assistência técnica autorizado2. Contacte o centro de assistência técnica autorizado
Durante a dispensa não sai café	<ol style="list-style-type: none">1. Não há água no depósito2. O café está moído demasiado fino3. A quantidade de café é excessiva4. O café está muito prensado5. O circuito não foi carregado6. Ralo sujo	<ol style="list-style-type: none">1. Coloque água no depósito2. Substitua por uma moagem mais grossa3. Reduza a quantidade de café no filtro4. Calque menos o café5. Veja o parágrafo 46. Limpe ou substitua o ralo
Ruído alto da bomba	<ol style="list-style-type: none">1. A bomba não está ligada	<ol style="list-style-type: none">1. Veja o parágrafo 4 "Antes da colocação em funcionamento"
O café é dispensado muito rapidamente	<ol style="list-style-type: none">1. O café está moído demasiado grosso2. A quantidade de café é insuficiente3. Prensagem insuficiente do café4. Café velho ou impróprio	<ol style="list-style-type: none">1. A regulação da moagem deve ser mais fina2. Aumente a dose de café3. Calque mais o café4. Substitua o café

O café sai em gotas	<ol style="list-style-type: none"> 1. O café está moído demasiado fino 2. A quantidade de café é excessiva 3. Prensagem excessiva do café 	<ol style="list-style-type: none"> 1. A regulação da moagem deve ser mais grossa 2. Diminua a quantidade de café 3. Calque menos o café
O café sai entre a unidade de dispensa e o porta-filtro	<ol style="list-style-type: none"> 1. Porta-filtro não está introduzido corretamente 2. Quantidade excessiva de café no filtro 3. A borda do porta-filtro não está limpa 4. A junta inferior do corpo está gasta 	<ol style="list-style-type: none"> 1. Introduza-o corretamente 2. Diminua a quantidade de café 3. Remova os resíduos de café da borda do porta-filtro, limpe a junta inferior do corpo 4. Contacte o centro de assistência técnica autorizado
Não se forma creme no café	<ol style="list-style-type: none"> 1. A mistura de café não é adequada para o tipo de máquina 2. A moagem não é correta 3. A quantidade de café é insuficiente 	<ol style="list-style-type: none"> 1. Substitua o café 2. Regule a moagem do café 3. Aumente a dose de café e calque-o adequadamente
O café é dispensado muito frio	<ol style="list-style-type: none"> 1. A máquina não estava na temperatura certa 2. Falta de pré-aquecimento do porta-filtro 3. Falha no pré-aquecimento das châvenas 4. O termóstato não funciona dentro dos valores ideais 	<ol style="list-style-type: none"> 1. Respeite as indicações apresentadas no parágrafo 4.1 – 4.2 2. O porta-filtro deve ser aquecido ao mesmo tempo que a água, veja o parágrafo 4.1 – 4.2 3. Aqueça devidamente as châvenas no respetivo aquecedor de châvenas (3) 4. Contacte o centro de assistência técnica autorizado
O café sai muito quente	<ol style="list-style-type: none"> 1. O termóstato não funciona dentro dos valores ideais 	<ol style="list-style-type: none"> 1. Contacte o centro de assistência técnica autorizado
A máquina não dispensa vapor	<ol style="list-style-type: none"> 1. O circuito não foi carregado 2. O orifício no terminal do tubo de vapor está obstruído 3. Não há água no depósito 	<ol style="list-style-type: none"> 1. Veja o parágrafo 4 2. Limpe o orifício com uma agulha 3. Veja o parágrafo 4

Bruksanvisning för modellerna

LPSCCS01, LPSCCB01, LPSCVS01

Bästa kund,

Vi vill tacka för att du köpt en av våra produkter, som framställts i enlighet med de senaste tekniska uppfinningarna. Genom att noggrant följa dessa enkla åtgärder för korrekt användning av produkten som överensstämmer med grundläggande säkerhetsföreskrifter, kommer du att få ut maximal prestanda av din produkt och kan dra nytta av dess utomordentliga tillförlitlighet under många år framöver. Vid eventuella felfunktioner står vårt nätverk av serviceverkstäder från och med nu till ditt förfogande.

SYMBOLER SOM ANVÄNDS I DESSA ANVISNINGAR

Viktiga föreskrifter markeras med dessa symboler. Det är absolut nödvändigt att följa dessa föreskrifter.



Läs bruksanvisningarna noggrant innan du börjar använda produkten.



Varning! Särskilt viktiga och/eller farliga moment.



Information (användbara för användning av apparaten).



Råd:



Ingreppsmoment som kan utföras av användaren.



Ingreppsmoment som endast får utföras av en behörig tekniker.

INNEHÅLLSFÖRTECKNING

1. INTRODUKTION TILL BRUKSANVISNINGEN	98
2. FÖRESKRIFTER	98
2-1. SÄKERHETSFÖRESKRIFTER	98
2-2. AVSEDD ANVÄNDNING AV MASKINEN	100
2-3. BORTSKAFFANDE	100
2-4. KVARSTÅENDE RISKER	100
3. BESKRIVNING	100
3-1. BESKRIVNING AV PRODUKTEN	100
4. FÖRSTA BRUKTAGNINGEN	101
4-1. ANSLUTNING TILL VATTENSYSTEMET	101
4-2. ELEKTRISK ANSLUTNING OCH FÖRSTA ANVÄNDNINGSTILLFÄLLE	101
4-3. MANUELL JUSTERING AV TRYCKVAKTEN	102
4-4. MANUELL JUSTERING AV DISPENSERINGSTRYP	102
5. ANVÄNDNING AV MASKINEN	103
5-1. TILLAGA OCH BRYGGA KAFFE	103
5-2. DISPENSERA VARMT VATTEN	104
5-3. DISPENSERA ÅNGA	104
6. RENGÖRING OCH UNDERHÅLL	104
6-1. RENGÖRING AV MUNSTYCKEN FÖR ÅNGA OCH VARMVATTEN	104
6-2. RENGÖRING AV BRYGGRUPP OCH MUNSTYCKEN	104
6-3. RENGÖRING AV FILTER OCH FILTERHÅLLARE	105
6-4. RENGÖRING AV DET NEDRE TRÅGET	105
6-5. RENGÖRING AV HÖLJET	105
6-6. BYTE AV TÄTNINGEN	105
7. ORSAKER TILL FELFUNKTION OCH ANOMALIER	106

1. INTRODUKTION TILL BRUKSANVISNINGEN

Denna bruksanvisning utgör en viktig del av maskinen. Den ska läsas noggrant, alltid finnas tillgänglig för konsultation och ska sparas under hela maskinens brukbarhetstid.

I bruksanvisningen finner du information om korrekt användning av maskinen, rengöring och underhåll. Dessutom innehåller den viktiga instruktioner för arbetsmoment som ska utföras med extra försiktighet, samt information om kvarstående risker.

Bruksanvisningen återspeglar de tekniska uppfinningarna vid det tillfälle den framställdes, och tillverkaren förbehåller sig rätten att tillämpa alla nödvändiga tekniska ändringar på sina produkter och att uppdatera bruksanvisningarna, utan någon skyldighet att revidera även tidigare versioner.

LA PAVONI S.p.A. frånsäger sig allt ansvar för eventuella direkta eller indirekta skador på personer eller föremål som uppstår till följd av:

- underlåtenhet att följa samtliga föreskrifter i gällande säkerhetsstandarder;
- felaktig installation;
- felaktig strömtillförsel;
- olämplig eller felaktig användning av maskinen;
- användning som inte överensstämmer med specifikationerna i denna bruksanvisning;
- allvarliga brister gällande underhållet;
- ändringar på maskinen eller icke godkända ingrepp;
- användning av reservdelar som inte är original eller inte specifikt avsedda för

den aktuella modellen;

- total eller partiell underlåtenhet att följa anvisningarna;
- exceptionella händelser.

2. ANVISNINGAR

2-1. SÄKERHETSFÖRESKRIFTER

- Användaren måste följa gällande säkerhetsföreskrifter i det land maskinen används, utöver regler som fastställs av vanligt sunt förnuft och föreskrifterna i denna bruksanvisning.
- För att säkerställa att maskinen fungerar korrekt och att dess specifikationer förblir oförändrade över tid rekommenderar vi att användaren kontrollerar att miljövillkoren är korrekta (rumstemperaturen ska ligga mellan 5° och 35° C). Vi avråder från att använda maskinen på platser där man använder vattenstrålar eller i utomhusmiljöer som utsätts för väderpåverkan som sol, regn, etc.
- När maskinen packats upp ur emballaget, kontrollera att den är intakt och inte skadats.
- Emballagets delar ska lämnas på till syftet avsedda återvinningsstationer och får aldrig lämnas utan uppsikt eller inom räckhåll för barn, djur eller obehöriga personer.
- Innan maskinen tas i bruk kontrollera att den matningsspänning som anges på dekalen som sitter under maskinens bas motsvarar den spänning som används i det aktuella landet.
- Användning av denna apparat är inte tillåten för personer (inklusive barn) med nedsatt fysisk eller mental förmåga eller som saknar erfarenhet eller kunskap, såvida de inte instrueras eller övervakas av en person med ansvar för deras säkerhet.

-
- Barn över 8 år får använda denna apparat om de övervakas eller instrueras angående en säker användning av apparaten och om de förstår de risker som är förbundna med användningen.
 - Se till att apparaten och nätsladden är utom räckhåll för barn som är under 8 år.
 - Låt inte barn leka med apparaten.
 - Apparaten får användas av personer med nedsatt fysisk eller mental förmåga eller personer som saknar erfarenhet eller kunskap endast under förutsättning att de övervakas eller instrueras angående en säker användning av apparaten av en person med ansvar för deras säkerhet och om de förstår de faror som är förbundna med användningen.
 - Sänk inte ner maskinen i vatten.
 - Ställ maskinen på ett stabilt underlag på en säker plats, på avstånd från värmekällor och utom räckhåll för barn.
 - Maskinen ska inte användas inuti en nisch.
 - Kontrollera att startbrytaren är ställd till avstängt läge, innan maskinen kopplas till eller från.
 - Använd inte maskinen om den inte fungerar korrekt eller om strömsladden eller stickkontakten är skadade. Om strömsladden är skadad, kontakta en behörig serviceverkstad.
 - Rör inte vid de varma ytorna (kokare, brygggrupp, filterhållare, ångmunstycke), för att förhindra brännskador.
 - Ta inte loss filterhållaren medan kaffet strömmar ut, för att undvika eventuella skållskador.
 - Placera inte under några omständigheter händerna under gruppen eller ångmunstycket, eftersom vätskor och ångor som strömmar ut är överhettade och kan orsaka skållskador.
 - Använd inte kaffemaskinen i kombination med delar eller tillbehör från andra tillverkare.
 - Använd endast tillverkarens originalreservdelar. Att använda andra reservdelar än de som rekommenderas av tillverkaren kan ge upphov till bränder, elektriska stötar eller andra personsador.
 - Se noga till att aldrig använda maskinen utan vatten, för att undvika skador på värmeelementet.
 - Stäng av maskinen i fall av maskinfel eller felfunktioner. Försök inte reparera den på egen hand utan kontakta en behörig serviceverkstad för att vid behov byta ut utslitna eller skadade delar mot reservdelar i original.
 - I fall av icke godkända maskinreparationer eller vid användning av reservdelar som inte är original förfaller garantin, och därmed förbehåller sig det tillverkande företaget rätten att inte längre erkänna garantins giltighet.
 - Använd inte maskinen utomhus.
 - Använd inte maskinen för någon annan typ av användning än den framställt för.
 - Använd koldioxidsläckare (CO₂) i fall av brand. Använd inte vatten eller brandsläckare med ånga.
 - Innan något rengörings- eller underhållsarbete påbörjas ska maskinen inaktiveras genom att startbrytaren ställs till avstängt läge och kontakten kopplas ur från vägguttaget, utan att dra i strömsladden.
 - Rengör aldrig med frätande rengöringsmedel eller verktyg som lämnar repor. Det räcker att använda

en mjuk trasa som fuktats med vatten.

2-2. AVSEDD ANVÄNDNING AV MASKINEN

Denna maskin är avsedd att användas i hushållsmiljö för tillagning av espressokaffe med kaffeblandning, för utsläpp och dispensering av varmvatten och/eller ånga, och varm mjölk.

För att kunna använda maskinen på korrekt sätt ska användaren ha läst och förstått samtliga anvisningar i bruksanvisningen.

Denna apparat är avsedd att användas i hushåll och på liknande platser såsom:


- kök som används av personal i butiker, på kontor och andra arbetsplatser;
- på lantgårdar;
- för användning av kunder på hotell, motell och andra övernattningsmiljöer;
- i miljöer av typen bed and breakfast.

Vid felaktig användning förfaller alla former av garanti och tillverkaren fransäger sig allt ansvar för skador på personer och/eller föremål.

Nedanstående betraktas som felaktig användning:

- all användning som skiljer sig från den fastställda;
- ingrepp på apparaten som strider mot anvisningarna i denna bruksanvisning;
- all användning av maskinen efter mixtrande med komponenter eller säkerhetsanordningar;
- användning av apparaten utomhus.

2-3. BORTSKAFFANDE

 Uttjänta elektriska apparater får inte slängas tillsammans med hushållsavfall. Apparater med denna symbol lyder under det europeiska direktivet 2012/19/EU. Uttjänta elektriska och elektroniska

apparater ska bortskaffas separat från hushållsavfall

och lämnas in till en lämplig återvinningsstation. Genom att bortskaffa den uttjänta apparaten korrekt, undviker du miljökador och hälsorisker för personer. För ytterligare information om bortskaffande av den uttjänta apparaten, kontakta de lokala myndigheterna, avfallshanteringskontoret eller affären där du köpte apparaten.

2-4. KVARSTÅENDE RISKER



Användaren kan inte skyddas mot direkta strålar av ånga eller varmt vatten och därför måste maximal försiktighet iaktas vid hantering, för att undvika brännskador och skållskador.

Det tillverkande företaget fransäger sig allt ansvar för skador på personer, djur eller föremål som orsakas av ingrepp på maskinen som utförts av personer som inte är kvalificerade eller behöriga för det aktuella arbetet.

3. BESKRIVNING

3-1. BESKRIVNING AV PRODUKTEN

1. Huvudströmbrytare
2. Vattentank
3. Koppvärmare
4. Manometer pump*
5. Manometer kokare
6. Vred till varmvatten
7. Ångvred
8. Galler till vattenbehållare
9. Munstycke till varmvatten
10. Ångmunstycke
11. Brygggrupp
12. Filterhållare
13. Dropptråg
14. ON/OFF-lampa och lampa som anger vattennivån i tanken

- 15. Spak till dispenseringsgrupp
- 16. Rengöringsborste
- 17. Slang för anslutning till vattensystem*
- 18. Press
- 19. Kaffemått
- 20. Filter för 1 kopp, 7 g.
- 21. Filter för 2 koppar, 16 g.
- 22. Filterhållare för enskild pip
- 23. Filterhållare för dubbel pip
- 24. Blindfilter
- 25. Silikonslang för tömning av vatten

*Standard endast på vissa modeller

4. FÖRSTA BRUKTAGNINGEN

4-1. ANSLUTNING TILL VATTENSYSTEMET

- Maskiner i versionen LPSCVS01 erbjuder en flexibel användning med vattentank (2) eller med anslutning till vattensystemet med hjälp av den därtill avsedda medföljande slangen (17).
- För att maskinen ska kunna användas med vattentanken (2) måste avledaren (C) vara ställd i läge "I" (detta moment ska utföras när maskinen är avstängd) (fig. 1-2).

För att använda maskinen med anslutning till vattensystemet, gör på följande sätt:

- Ställ brytaren (C) till läget "I" (detta moment ska utföras när maskinen är avstängd) (fig. 1-2).
- Koppla slangen (17) till kopplingen (D) som finns under maskinen, och sedan till vattensystemet (fig. 1).



- Vi rekommenderar att installera en vattenavhårdare för maskinens vattentillförsel.
- Säkerställ att maskinen ansluts till ett vattensystem med dricksvatten.

- Denna maskin ska anslutas till vattensystemet i enlighet med nationell lagstiftning i användningslandet.
- Trycket hos vattnet i vattenledningen för inmatning till maskinen får inte överstiga 0,65 Mpa.
- Om trycket i systemet överstiger 0,5 Mpa (5 bar) rekommenderar vi att installera en tryckreducerare som balanserats för högtryck.

4-2. ELEKTRISK ANSLUTNING OCH FÖRSTA ANVÄNDNINGSTILLFÄLLE

- För att sätta igång espressomaskinen, följ noggrant nedanstående anvisningar:
- Öppna emballaget, ta ut kaffemaskinen och kontrollera att den är i oskadat skick.
- Ställ maskinen på en plan yta, ta av locket, dra ut vattentanken (2) och skölj den.
- Fyll tanken med rent vatten och sätt tillbaka den på plats. Stäng maskinens lock.
- Om maskinen ska anslutas till vattensystemet, ska du efter anslutningen kontrollera att vattenkranen är öppen innan maskinen sätts igång.
- När locket (A) tas bort från tråget (13) och silikonslangen (25) kopplas till tråget (B) går det att tömma ut vattnet direkt i vattenutloppet (fig. 1).



Innan man går vidare till den elektriska anslutningen försäkra dig om att nätspänningen motsvarar de specifikationer som anges på plåten som sitter under maskinens bas.

- Anslut strömsladden till vägguttaget.
- Sätt igång maskinen genom att ställa

on/off-brytaren (1) till läget "I". Vänta cirka 2 sekunder så att kretsen hinner köra en kontroll. Lampan (14) tänds för att markera att maskinen är strömsatt.

- Den automatiska anordningen för reglering av vattennivån aktiveras för att fylla på vatten i kokaren tills den automatiskt når den fastställda nivån. Kontrollen av vattennivån i kokaren sker automatiskt, liksom återställning av den fastställda nivån.
- Under uppstart: när manometern som kontrollerar trycket i kokaren (5) anger ett tryck på cirka 0,5 bar, öppna långsamt vredet till ångkranen (7) för att tömma ut luft från kokaren, och vänta tills det börjar strömma ut ånga från ångmunstycket (10) innan vredet stängs igen.
- Vänta tills maskinen når brukstrycket på 1,1-1,3 bar, vilket kan kontrolleras på manometern (5).
- Sätt fast filterhållaren (12) i bryggruppen (11) och dra i bryggruppens dispenseringspak (15). På så sätt medger vattendispenseringen att växlarna i kaffekretsen fylls korrekt.
- Flytta dispenseringspaken (15) helt nedåt för att avbryta dispensereringen.
- Nu är maskinen redo för funktion.

i • Maskinen är försedd med en säkerhetsanordning som kontrollerar vattenmängden i tråget; när den blinkar, anger tändningslampan on-off (14) att det saknas vatten i tanken (2). Om det saknas vatten i tanken, blockerar anordningen automatiskt alla maskinens funktioner.

! Kaffedispenseringen och strömtillförseln till pannans motstånd är inaktiverade när

lampan on-off blinkar.

4-3. MANUELL JUSTERING AV TRYCKVAKTEN

Tryckvakten som visas på bilden har till uppgift att hålla trycket i kokaren konstant genom att koppla till eller koppla från det elektriska värmeelementet.

Tryckvakten ställs in redan under provkörning av maskinen (1,1-1,3 bar) Om du önskar ett annat brukstryck justera tryckvaktens aktionsområde med hjälp av justerskruven (fig. 4).

i Om trycket sänks, sänks också temperaturen och vice versa, om det ökar, stiger även vattentemperaturen. Justeringsriktningen finns angiven både på bilden och på själva tryckvakten. Trycket justeras med cirka 0,1 atm för varje fullständigt varv på skruven.

4-4. MANUELL JUSTERING AV DISPENSERINGSTRYCK

Maskinens dispenseringstryck kan ställas in manuellt endast på modellen LPSCVS01 genom att skruva på skruven för pumpens tryckjustering (E) (fig. 3).

För att kontrollera dispenseringstrycket:

- Sätt fast filterhållaren, som är fylld med korrekt malet, doserat och pressat kaffe, i bryggruppen.
- Dra i bryggruppens dispenseringspak (15) och avläs trycket på pumpens manometer (4). Korrekt tryck motsvarar 8-9 bar.
- Om trycket som visas på manometern inte är korrekt ska du skruva på skruven för pumpens tryckjustering (E) (fig. 3) och vrida den medurs för att öka pumpens tryck, och moturs för att sänka det.

- Efter justering av trycket, kontrollera pumpens inställning genom att mata ut en eller flera kaffedoser.

5. ANVÄNDNING AV MASKINEN

5-1. TILLAGA OCH BRYGGA KAFFE

När momenten i avsnitt 4.1-4.2 har utförts, är maskinen redo för att användas.



Lägg inte textilier, filter eller liknande på hyllan för uppvärmning av koppar.

- Sätt i det önskade filtret (**20-21**) på avsedd plats i filterhållaren (**12**).
- Fyll filtret med en dos malet kaffe som räcker för att tillaga 1 eller 2 koppar (7 g - 16 g) beroende på vilket filter som valts (**20-21**).
- Släta ut och tryck samman kaffet med hjälp av pressen (**18**), rengör kanten på filtret från eventuella kafferester, haka fast filterhållaren i bryggruppen (**11**) och för den åt höger för att sätta fast den ordentligt i gruppen.
- Placera kopparna under piparna där vätskan flödar ut, och sätt igång enheten via kommandot (**15**). Kaffet flödar ut när man för upp spaken (**15**) som sitter på panelen.
- När önskad kaffemängd har erhållits, avbryt utmatningen med hjälp av kommandot (**15**) genom att återställa spaken till läge nedåt.
- För att brygga flera koppar kaffe, haka loss filterhållaren (**12**) från gruppen genom att föra den åt vänster, ta bort kaffesumpen och upprepa ovan angivna moment.



För att undvika eventuella skällskador Undvik att röra vid bryggrupp eller munstycket till

ångan och varmvatten medan maskinen är i funktion. Placera inte under några omständigheter händerna under bryggrupp eller munstycket under tiden vätska matas ut.



När maskinen är ny kan det hända filterhållaren inte är i linje (rätvinklig med själva maskinen) enligt vad som visas i bilden 5. Detta äventyrar dock inte maskinens korrekta funktion på något sätt. Efter en kortare tids användning kommer filtret efter hand att ställas in till korrekt position.
H = Den stängda filterhållarens position när maskinen är ny
I = Den stängda filterhållarens position när maskinen använts en kort period.



- Kaffet ska malas direkt före användning eftersom det förlorar sin arom kort efter att det malts. Om malningen är alltför grov blir kaffet tunt och ljust och utan crema, om blandningen däremot är alltför finmald blir kaffet mörkt och starkt, med lite crema.
- Varma koppar bidrar till att hålla det nybryggda kaffet vid korrekt temperatur, och vi rekommenderar därför att före användning placera kopparna på den stora koppvärmaren (**3**) som ger möjlighet att utnyttja den värme som strålar ut från kokaren.
- Pumpens tryck kan avläsas på respektive manometer under brygningen. Korrekt tryck för kaffebrygning ligger på 8-9 bar.

5-2. DISPENSERA VARMT VATTEN

- Placera en behållare under munstycket för varmvatten (**9**) och rotera vredet på

vattenkranen (6) moturs för att mata ut varmt vatten.

- När önskad vattenmängd har erhållits, vrid vredet på vattenkranen (6) medurs för att stoppa utflödet.



Vi rekommenderar att mata ut maximalt 200 ml vatten.

- För att skydda värmeelementet har maskinen en timeout för laddning på 25 sekunder.

5-3. DISPENSERA ÅNGA

- Före uppvärmning av någon dryck, dispensera försiktigt lite ånga från ångmunstycket (10). Vrid vredet på ångkranen (7) moturs för att avlägsna eventuell kondens som samlats inne i kokaren.
- Håll den vätska som ska tillagas i en behållare, sänk ner ångmunstycket (10) i vätskan och vrid långsamt vredet till ångkranen (7) moturs. Mängden dispenserad ånga är proportionell med hur mycket kranen öppnas. Ju mer kranen öppnas, desto större blir mängden dispenserad ånga.
- När önskad mängd har dispenserats ska ångspaken vridas medurs för att stoppa dispenseringen. Ta bort behållaren och rengör ångmunstycket med en fuktig trasa.

För att skumma mjölk till cappuccino:

- Fyll en behållare med kall mellanmjölk
- Placera behållaren med mjölken under ångmunstycket (10) och sänk ner munstycket någon millimeter ner i mjölken.
- Vrid ångvredet (7) moturs och för långsamt behållaren nerifrån och upp för att få ett krämigt skum.
- När mjölken har dubblats i volym, sänk ner mjölkskummaren hela vägen och värm mjölken.

- Stoppa dispenseringen genom att vrida ångvredet (7) medurs.



Fara för brännskador! När vätskan börjar strömma ut kan det stänka lite vatten. Dispenseringslangen kan bli mycket varm: undvik att röra den med bara händerna.



När vätskan har värmts upp rekommenderas att tömma ångröret genom att öppna ventilen under några sekunder.

6. RENGÖRING OCH UNDERHÅLL

6-1. RENGÖRING AV MUNSTYCKEN FÖR ÅNGA OCH VARMTVATTEN

- För att undvika förändringar i smaken på de drycker som ska värmas och för att förhindra att hålen i änden på ångmunstyckena täpps igen ska de efter varje användning rengöras noggrant med en fuktig trasa. Släpp även ut en liten stråle ånga.

6-2. RENGÖRING AV BRYGGRUPP OCH MUNSTYCKEN

- Ta loss filterhållaren från bryggruppen och rengör tätningen med den medföljande borsten (16).
- Placera det medföljande blindfiltret (24) inuti filterhållaren (22-23).
- Lägg i en tesked rengöringsmedel för kaffemaskiner och haka fast filterhållaren i bryggruppen.
- Starta bryggruppen via kommandot (15) och avbryt dispenseringen efter cirka 15-20 sekunder.
- Sätt igång och stoppa dispenseringen flera gånger tills rent vatten kommer ut, för att avlägsna kafferester och kalkavlagringar.
- Ta bort blindfiltret (24) och sätt igång dispenseringen flera gånger för att skölja genom bryggruppen för att

eliminera eventuella rester från munstycken och bryggrupp.



När varmvatten stått stilla en längre tid i ledningarna rekommenderar vi att låta lite vatten rinna ner för att avlägsna eventuella avlagringar.

6-3. RENGÖRING AV FILTER OCH FILTERHÅLLARE

- Kontrollera regelbundet de små hålen i filtern och ta bort eventuella kafferester.
- Blanda cirka en liter kokande vatten med fyra teskedar rengöringsmedel för kaffemaskiner i en lämplig behållare och låt filter och filterhållare ligga i blöt i blandningen under 20-30 minuter. Skölj därefter grundligt under rinnande vatten.

6-4. RENGÖRING AV DET NEDRE TRÅGET

Ta bort gallret (8), dra ut det nedre tråget (13) och rengör det från rester av kaffepulver under rinnande vatten.

6-5. RENGÖRING AV HÖLJET

För att bevara de externa ytorna i gott skick rengör dem efter varje användningstillfälle, efter att de har svalnat. Rengör med en mjuk och fuktig trasa.

6-6. BYTE AV TÄTNINGEN (FIG. 7)

- Om kaffet droppar från filterhållarens (L) kanter under dispensering kan orsaken vara att filterhållarens dispenseringshål är igensatt. I detta fall måste hålet rengöras.
- Om felet kvarstår eller om filterhållarens position, när den hakas fast, överskrider bryggruppens mittlinje mycket, är det nödvändigt att byta tätningen.

För att byta tätningen gör så här:

- Säkerställ att maskinen är avstängd och dra ut strömsladden.
- Dra ut tätningen (I) och munstycket (M) genom att bända med en platt skruvmejsel.
- När tätningen och munstycket har tagits bort ska du rengöra sätet ordentligt innan de nya komponenterna monteras.
- När de nya komponenterna har satts fast ska du ta fram filterhållaren utan filter och haka fast den vid bryggruppen. Flytta filterhållaren fram och tillbaka för att fästa tätningen för gott.

7. ORSAKER TILL FELFUNKTION OCH ANOMALIER

PROBLEM	ORSAK	LÖSNING
Maskinen fungerar inte och brytarens lampa tänds inte.	<ol style="list-style-type: none">1. Ingen strömtilförsel2. Strömsladdens kontakt är inte korrekt ikopplad3. Strömsladden är skadad	<ol style="list-style-type: none">1. Återställ strömmen2. Sätt i strömsladdens kontakt korrekt i vägguttaget3. Kontakta en auktoriserad serviceverkstad för byte
Startbrytarens lampa är tänd och vattnet blir inte varmt	<ol style="list-style-type: none">1. Termostaterna fungerar inte2. Värmeelementet har avbrutits eller bränts	<ol style="list-style-type: none">1. Kontakta ett auktoriserat servicecenter2. Kontakta ett auktoriserat servicecenter
Det kommer inte ut något kaffe under utmatning	<ol style="list-style-type: none">1. Det saknas vatten i tanken2. Kaffet är för finmalet3. Det finns för mycket kaffe4. Kaffet har pressats för mycket5. Kretsen har inte fyllts6. Munstycket är smutsigt	<ol style="list-style-type: none">1. Fyll på vatten i tanken2. Byt ut mot en grövre malningsgrad3. Minska mängden kaffe i filtret4. Pressa kaffet mindre5. Se avsnitt 46. Rengör eller byt ut munstycket
Pumpen avger ett högt ljud	<ol style="list-style-type: none">1. Pumpen har inte aktiverats	<ol style="list-style-type: none">1. Se avsnitt 4 – Första bruktagningen
Kaffet kommer ut för snabbt	<ol style="list-style-type: none">1. Kaffet är för grovmalet2. Det finns inte tillräckligt mycket kaffe3. Kaffet är inte tillräckligt pressat4. Kaffet är gammalt eller inte lämpligt	<ol style="list-style-type: none">1. Byt ut mot en mer finmald kaffeblandning2. Öka kaffedosen3. Pressa kaffet mer4. Byt ut kaffet
Kaffet kommer ut droppvis	<ol style="list-style-type: none">1. Kaffet är för finmalet2. Det finns för mycket kaffe3. Kaffet har pressats för mycket	<ol style="list-style-type: none">1. Byt ut mot en mer grovmald kaffeblandning2. Minska mängden kaffe3. Pressa kaffet mindre

Det läcker ut kaffe mellan bryggrupp och filterhållare

1. Filterhållaren sitter inte rätt
2. För mycket kaffe i filtret
3. Kanten på filterhållaren har inte rengjorts
4. Tätningen är utsliten

1. Sätt fast på korrekt sätt
2. Minska mängden kaffe
3. Ta bort kafferester från kanten på filterhållaren och rengör tätningen
4. Kontakta ett auktoriserat servicecenter

Det bildas ingen crema på det

1. Den aktuella kaffeblandningen är inte lämplig för denna typ av maskin
2. Malningsgraden är olämplig
3. Det finns inte tillräckligt mycket kaffe

1. Byt ut kaffet
2. Justera kaffets malningsgrad
3. Öka kaffedosen och pressa det ordentligt

Kaffet kommer ut för kallt

1. Maskinen har inte nått korrekt temperatur
2. Filterhållaren har inte värmts upp
3. Kopporna har inte värmts upp
4. Termostaten arbetar inte inom optimala värden

1. Följ anvisningarna i avsnitt 4.1 – 4.2
2. Filterhållaren ska värmas samtidigt som vattnet, se avsnitt 4.1 – 4.2
3. Värm kopporna på den avsedda koppvärmaren (3)
4. Kontakta ett auktoriserat servicecenter

Kaffet är för varmt när det kommer ut

1. Termostaten arbetar inte inom optimala värden

1. Kontakta ett auktoriserat servicecenter

Maskinen släpper inte ut ånga

1. Kretsen har inte fyllts
2. Hålet i ångrörets ände är igensatt
3. Det saknas vatten i tanken

1. Se avsnitt 4
2. Rengör hålet med hjälp av en nål
3. Se avsnitt 4

Инструкции по использованию моделей

LPSCCS01, LPSCCB01, LPSCVS01

Уважаемый покупатель!

Благодарим вас за покупку изделия нашего производства, изготовленного с применением новейших технологий. Чтобы достичь наилучших рабочих характеристик и обеспечить длительную и надежную работу аппарата, строго соблюдайте простые действия по его правильной эксплуатации в соответствии с основными правилами безопасности, указанными в настоящем руководстве. При обнаружении неисправностей вы всегда можете обратиться в сеть сервисных центров, работники которых окажут вам необходимую помощь.

СИСТЕМА СИМВОЛОВ В ИНСТРУКЦИЯХ

В важных предупреждениях приводятся данные символы. Необходимо всегда соблюдать их.



Внимательно ознакомьтесь с руководством перед тем, как вводить аппарат в эксплуатацию.



Внимание! Особо важные и/или опасные операции.



Полезная для эксплуатации аппарата информация.



Рекомендации.



Операции, которые могут быть выполнены пользователем.



Работы, которые должны осуществляться исключительно квалифицированным специалистом.

ОГЛАВЛЕНИЕ

1. ВВЕДЕНИЕ	110
2. МЕРЫ ПРЕДОСТОРОЖНОСТИ	110
2-1. МЕРЫ ПО ТЕХНИКЕ БЕЗОПАСНОСТИ	110
2-2. НАЗНАЧЕНИЕ МАШИНЫ	112
2-3. УТИЛИЗАЦИЯ	112
2-4. ОСТАТОЧНЫЕ РИСКИ	113
3. ОПИСАНИЕ	113
3-1. ОПИСАНИЕ ИЗДЕЛИЯ	113
4. ПЕРВЫЙ ВВОД В ЭКСПЛУАТАЦИЮ	113
4-1. ПОДКЛЮЧЕНИЕ К СЕТИ ВОДОСНАБЖЕНИЯ	113
4-2. ЭЛЕКТРИЧЕСКОЕ ПОДКЛЮЧЕНИЕ И ПЕРВОЕ ИСПОЛЬЗОВАНИЕ	114
4-3. РУЧНАЯ РЕГУЛИРОВКА РЕЛЕ ДАВЛЕНИЯ	115
4-4. РУЧНАЯ НАСТРОЙКА ДАВЛЕНИЯ ПОДАЧИ	115
5. ИСПОЛЬЗОВАНИЕ МАШИНЫ	115
5-1. ПОДГОТОВКА И ПОДАЧА КОФЕ	115
5-2. ПОДАЧА ГОРЯЧЕЙ ВОДЫ	116
5-3. ПОДАЧА ПАРА	116
6. ЧИСТКА И УХОД	117
6-1. ЧИСТКА ТРУБОК ПОДАЧИ ПАРА И ГОРЯЧЕЙ ВОДЫ	117
6-2. ЧИСТКА КОРПУСА ГРУППЫ И ДИСПЕРСИОННЫХ ЭКРАНОВ	117
6-3. ЧИСТКА ФИЛЬТРОВ И ДЕРЖАТЕЛЕЙ ФИЛЬТРОВ	118
6-4. ЧИСТКА НИЖНЕГО ДРЕНАЖНОГО ПОДДОНА	118
6-5. ЧИСТКА КОРПУСА	118
6-6. ЗАМЕНА ПРОКЛАДКИ ЧАШКИ ДЕРЖАТЕЛЯ	118
7. ПРИЧИНЫ НЕИСПРАВНОСТЕЙ ИЛИ СБОЕВ В РАБОТЕ	119

1. ВВЕДЕНИЕ

Настоящее руководство является неотъемлемой частью машины. Внимательно прочитайте его и бережно храните для будущих просмотров на протяжении всего срока службы машины.

В руководстве содержится информация о правильной эксплуатации, очистке и уходе за машиной, а также предоставляются указания относительно остаточных рисков и различных операций, которые должны выполняться с особым вниманием.

В руководстве отражен технологический уровень, существующий на момент его выпуска; производитель оставляет за собой право вносить все необходимые технические изменения в свою продукцию и обновлять руководство без обязательного пересмотра предыдущих версий.

LA PAVONI S.p.A. снимает с себя всякую ответственность за возможный ущерб, который может быть прямым или косвенным образом нанесен людям или имуществу по следующим причинам:

- несоблюдение всех предписаний действующих требований безопасности;
- неправильная установка;
- сбои в питании;
- неправильная эксплуатация или использование машины не по назначению;
- эксплуатация с нарушением инструкций из настоящего руководства;
- серьезные недостатки в обслуживании;

- внесение изменений в машину или любые иные несанкционированные операции;
- использование неоригинальных или не предназначенных для данной модели запчастей;
- полное или частичное несоблюдение инструкций;
- исключительные события.

2. МЕРЫ ПРЕДОСТОРОЖНОСТИ

2-1. МЕРЫ ПО ТЕХНИКЕ БЕЗОПАСНОСТИ

- Пользователь должен соблюдать требования безопасности, действующие в стране эксплуатации машины, а также правила, диктуемые здравым смыслом, и предписания из настоящего руководства.
- Для обеспечения правильной работы машины и сохранения ее характеристик во времени рекомендуется проверить наличие надлежащих условий окружающей среды (температура в помещении должна находиться в пределах от 5 до 35 °C), не эксплуатировать машину в местах, где используются струи воды, или снаружи, где она может подвергаться воздействию атмосферных факторов (солнце, дождь и т. д.).
- Вынув машину из упаковки, проверьте ее целостность и отсутствие повреждений.
- Сдайте компоненты упаковки в специализированные центры по утилизации. Ни в коем случае не оставляйте их без присмотра или в местах, куда имеют доступ дети, животные или неуполномоченные лица.
- Перед вводом машины в эксплуатацию проверьте,

- чтобы напряжение питания, указанное на идентификационной табличке на основании машины, соответствовало напряжению страны использования оборудования.
- Данный прибор не могут использовать лица (включая детей) с ограниченными физическими, сенсорными или умственными способностями, либо без опыта и должных знаний, за исключением тех случаев, когда они были соответствующим образом обучены взрослыми, ответственными за их безопасность, или находятся под их наблюдением.
 - Данным аксессуаром могут пользоваться дети от 8-ми лет, если они находятся под присмотром или были обучены правилам безопасного использования прибора и понимают связанные с этим риски.
 - Храните прибор и кабель в месте, недоступном для детей младше 8 лет.
 - Не разрешайте детям играть с прибором.
 - Прибором могут пользоваться люди с ограниченными физическими, сенсорными или умственными способностями, либо без опыта и должных знаний, но только если они находятся под контролем ответственного за них лица или были проинструктированы им относительно безопасной эксплуатации прибора и знают о сопутствующих опасностях.
 - Не погружайте машину в воду.
 - Расположите машину в надежном и недосыгаемом для детей месте, на прочном основании, вдали от источников тепла.
 - Машину нельзя использовать

внутри ниши.

- Перед тем как подсоединить и отсоединить машину, убедитесь в том, что выключатель находится в положении «выключено».
- Не используйте машину, если она работает неисправно или повреждены кабель либо разъем питания. В случае повреждения кабеля обращайтесь в уполномоченный сервисный центр.
- Не касайтесь горячих поверхностей (бойлера, группы, держателя фильтра, трубки пара) во избежание получения ожогов.
- Не снимайте держатель фильтра во время подачи кофе, чтобы предотвратить ожоги.
- Категорически запрещается подставлять руки под группу и трубку пара, поскольку подаваемые горячие жидкости или пар могут причинить ожоги.
- Не используйте кофемашину в сочетании с частями и аксессуарами других производителей.
- Используйте только оригинальные запчасти от производителя. Использование не рекомендованных производителем запасных частей может привести к пожару, поражению электрическим током и травмированию.
- Следите за тем, чтобы в машине всегда была вода, так как в противном случае выйдет из строя ТЭН.
- В случае поломки или аномальной работы выключите машину и не трогайте ее. Обратитесь в уполномоченный сервисный центр для замены поврежденных или изношенных деталей на оригинальные запчасти.
- При осуществлении несанкционированного ремонта

машины или использования неоригинальных запчастей гарантийные условия отменяются и производитель имеет право признать их недействительными.

- Запрещается эксплуатировать машину снаружи.
- Используйте машину только по предусмотренному назначению.
- При возникновении пожара используйте углекислотные огнетушители (CO₂). Не используйте воду или паровые огнетушители.
- Перед любой очисткой и уходом отключите машину, установив выключатель в положение «выключено», и выньте вилку из розетки, не дергая за кабель питания.
- Никогда не используйте коррозионные чистящие средства или инструменты, которые могут поцарапать машину. Достаточно протереть машину влажной мягкой салфеткой.

2-2. НАЗНАЧЕНИЕ МАШИНЫ

Данная машина предназначена для домашнего приготовления эспрессо из кофейного купажа, для забора и подачи горячей воды и/или пара, горячего молока.

Для правильной работы с машиной пользователь должен внимательно прочитать и понять инструкции, приведенные в данном руководстве.

Данный аппарат предназначен для использования в бытовых и подобных им целях, а именно:

- на кухнях для сотрудников магазинов, служащих офисов и в других служебных помещениях;
- на фермах;


- в гостиницах, мотелях и других жилых структурах постояльцами;
- в мини-гостиницах.

Использование не по назначению ведет к утрате любой гарантии, при этом производитель освобождается от любой ответственности за причиненный людям ущерб и/или повреждение имущества.

Использованием не по назначению считается:

- любое применение, отличающееся от заявленного;
- выполнение любых работ с прибором, не предусмотренных настоящим руководством;
- любая эксплуатация после несанкционированного вскрытия компонентов или предохранительных устройств;
- эксплуатация прибора на открытом воздухе.

2-3. УТИЛИЗАЦИЯ

 Электрические приборы не должны утилизироваться вместе с бытовыми отходами. На

приборы с данным символом распространяется действие европейской директивы 2012/19/UE. Электрические и электронные приборы должны утилизироваться отдельно от бытовых отходов. Сдавайте их в специальные государственные центры. Правильная утилизация отслужившего срок прибора позволит предотвратить ущерб окружающей среде и здоровью людей. Для получения более подробной информации по утилизации аппарата обращайтесь в муниципальные органы, в центр по утилизации или в магазин, где вы его приобрели.

2-4. ОСТАТОЧНЫЕ РИСКИ



Невозможно защитить пользователя от прямой струи пара или горячей воды, поэтому при работе с аппаратом он, во избежание ожогов, должен соблюдать максимальную осторожность.

Производитель снимает с себя любую ответственность за травмы людей или животных, а также за материальный ущерб вследствие работ, осуществленных на машине неквалифицированными или неуполномоченными лицами.

3. ОПИСАНИЕ

3-1. ОПИСАНИЕ ИЗДЕЛИЯ

1. Главный выключатель
2. Бачок для воды
3. Полка для чашек с пассивным подогревом
4. Манометр насоса*
5. Манометр бойлера
6. Ручка подачи горячей воды
7. Ручка пара
8. Решетка поддона
9. Трубка подачи горячей воды
10. Трубка пара
11. Группа подачи
12. Держатель фильтра
13. Дренажный лоток
14. Индикатор ВКЛ./ВЫКЛ. и индикатор уровня воды в бачке
15. Рычаг подачи группы
16. Чистящая щеточка
17. Трубка подсоединения к водопроводной сети*
18. Темпер
19. Мерная ложка для кофе
20. Фильтр на 1 чашку 7 г
21. Фильтр на 2 чашки 16 г
22. Одинарный держатель фильтра
23. Двойной держатель фильтра

24. Глухой фильтр
25. Силиконовая трубка для слива воды

*В стандартной комплектации на некоторых моделях

4. ПЕРВЫЙ ВВОД В ЭКСПЛУАТАЦИЮ

4-1. ПОДКЛЮЧЕНИЕ К СЕТИ ВОДОСНАБЖЕНИЯ

- Машины модели LPSCVS01 являются универсальными: их можно использовать с бачком для воды (2) или подключить к водопроводной сети при помощи соответствующей трубки (17), входящей в комплект поставки.
- При использовании машины с бачком для воды (2) установите переключатель (C) в положение «I» при выключенной машине (Рис. 1-2).

Если же машина подключается к водопроводной сети, выполните следующие действия:

- При выключенной машине переместите переключатель (C) в положение «II» (Рис. 1-2).
- Подсоедините трубку (17) к фитингу (D), расположенному под машиной, а затем выполните подключение к водопроводной сети (Рис. 1).



- Если на машину подается водопроводная вода, рекомендуется установить умягчитель.
- Проверьте, чтобы вода в подключаемой сети водоснабжения была питьевой.
- Подключение к водопроводной сети должно осуществляться в соответствии с положениями национального законодательства страны

эксплуатации аппарата.

- Максимальное давление водопроводной воды на входе в машину не должно превышать 0,65 МПа.
- Если давление превышает 0,5 МПа (5 бар), рекомендуется установить сбалансированный редуктор высокого давления.

4-2. ЭЛЕКТРИЧЕСКОЕ ПОДКЛЮЧЕНИЕ И ПЕРВОЕ ИСПОЛЬЗОВАНИЕ

- Чтобы включить эспрессо-машину, строго следуйте приведенным ниже указаниям:
- Откройте наружную упаковку, выньте кофемашину и проверьте ее целостность.
- Установите машину на горизонтальную поверхность, снимите крышку, извлеките емкость для воды (2) и ополосните ее.
- Наполните емкость чистой водой и верните ее на свое место. Закройте крышку машины.
- В случае подключения к водопроводной сети проверьте, чтобы после выполнения данной операции и перед включением машины кран воды был открыт.
- Снимите заглушку (А) с лотка (13) и подсоедините силиконовую трубку (25) к лотку (В) для слива воды непосредственно в сточную трубу (Рис.1).



Перед тем как приступить к электрическому подключению, убедитесь в том, что напряжение сети соответствует значению, указанному на идентификационной табличке под основанием машины.

- Вставьте кабель питания в розетку.

- Включите машину, установив выключатель вкл./выкл. (1) в положение «I». Подождите около 2 секунд, чтобы дать системе выполнить контроль. При подаче на машину тока включается индикатор (14).
- - Запустится функция автоматического заполнения воды до предварительно установленного уровня. Контроль воды в бойлере и ее поддержание на требуемом уровне осуществляются в автоматическом режиме.
- Во время ввода в эксплуатацию: как только манометр контроля давления бойлера (5) покажет давление около 0,5 бар, медленно откройте кран пара посредством ручки (7), чтобы стравить воздух из бойлера. Дождитесь, когда из трубки пара (10) начнет выходить пар, и лишь затем закройте кран.
- Следя за показаниями манометра (5), дождитесь, когда в бойлере установится рабочее давление 1,1-1,3 бар.
- Вставьте держатель фильтра (12) в группу подачи (11) и поднимите рычаг подачи группы (15). Такая подача воды обеспечивает правильное заполнение теплообменников кофейного контура.
- До упора опустите рычаг подачи (15), чтобы остановить подачу воды.
- Теперь машина готова к работе.



Машина оснащена предохранительным устройством, которое контролирует количество воды в емкости. Если индикатор включения вкл.-выкл. (14) мигает, это означает, что в бачке (2) нет воды. В случае отсутствия воды устройство

срабатывает, автоматически блокируя все функции машины.



Если индикатор вкл.-выкл. мигает, это означает, что раздача кофе не активирована, а ток не поступает на ТЭН бойлера.

4-3. РУЧНАЯ РЕГУЛИРОВКА РЕЛЕ ДАВЛЕНИЯ

Реле давления, указанное на Рисунке, отвечает за поддержание постоянного значения давления в бойлере путем включения или отключения ТЭНа.

Реле давления настраивается на этапе приемочных испытаний машины (1,1-1,3 бар).

Если требуется иное рабочее давление, можно изменить рабочий диапазон реле давления посредством винта регулировки (Рис. 4).



При уменьшении давления снижается температура воды, и наоборот, при увеличении давления температура также увеличивается. Направление регулировки указано на Рисунке и на самом реле давления. Каждый полный оборот винта меняет давление примерно на 0,1 атм.

4-4. РУЧНАЯ НАСТРОЙКА ДАВЛЕНИЯ ПОДАЧИ

Ручная настройка давления подачи в машине возможна только на модели LPSCVS01 и осуществляется при помощи винта регулировки давления насоса (E) (Рис. 3).

Для проверки давления подачи выполните следующие операции:

- Вставьте в группу держатель

фильтра, заполненный правильно смолотым, дозированным и утрамбованным кофе.

- Приведите в действие рычаг подачи группы (**15**) и считайте давление на манометре насоса (**4**). Правильное значение давления равно 8-9 бар.
- Если давление, считанное на манометре, окажется неправильным, поверните винт регулировки давления насоса (E) (Рис. 3) по часовой стрелке для увеличения давления насоса и против часовой для его уменьшения.
- Отрегулировав давление, проверьте настройку насоса, осуществив раздачу одной или нескольких доз кофе.

5. ИСПОЛЬЗОВАНИЕ МАШИНЫ

5-1. ПОДГОТОВКА И ПОДАЧА КОФЕ

После выполнения операций, указанных в параграфе 4.1-4.2, машина готова к работе.



Никогда не накрывайте полку для подогрева чашек тканью, войлоком и т.п

- Вставьте требуемый фильтр (**20-21**) в специальное гнездо держателя фильтра (**12**).
- Засыпьте в фильтр дозу молотого кофе, достаточную для приготовления 1 чашки или 2 чашек кофе (7 -16 г) в зависимости от выбранного фильтра (**20-21**).
- Выровняйте кофе и утрамбуйте его темпером (**18**), протрите край фильтра ладонью, чтобы убрать остаток кофе, а затем вставьте в корпус группы (**11**) держатель фильтра и закрепите его движением вправо.

- Подставьте под носики чашки и задействуйте группу посредством соответствующего рычажка (15). Для раздачи кофе переместите вверх рычажок группы (15), расположенный на панели.
- После подачи нужной дозы кофе прекратите подачу, опустив рычажок группы (15).
- Чтобы продолжить приготовление кофе, отсоедините движением влево держатель фильтра (12) от группы и удалите кофейную гущу, а затем повторите указанные выше действия.



Чтобы предотвратить возможные ожоги, не дотрагивайтесь до групп, а также трубок пара и горячей воды во время работы машины и ни в коем случае не подставляйте руки под группы и трубки во время раздачи.



Если машина новая, держатель фильтра может оказаться не выровненным, то есть не перпендикулярным машине (см. Рисунок 5), однако это не сказывается на исправной работе самой машины. После непродолжительного использования машины держатель фильтра постепенно примет правильное положение.
 G = Положение вставленного держателя фильтра в новой машине
 H = Положение вставленного держателя фильтра после непродолжительного использования машины



• Зерна необходимо молоть непосредственно в момент приготовления кофе, так как молотый кофе очень быстро

теряет свои ароматические свойства. Если помол слишком грубый, кофе получится светлым и легким, без пенки, если слишком мелкий - кофе будет темным, с резким вкусом и с небольшой пенкой.

- Подогретые чашки поддерживают правильную температуру только что приготовленного кофе. В связи с этим перед использованием рекомендуется ставить их на просторную решетку для чашек (3), куда поступает тепло, излучаемое бойлером.
- Давление насоса можно посмотреть на соответствующем манометре во время раздачи. Правильное значение давления для раздачи кофе равно 8-9 бар.

5-2. ПОДАЧА ГОРЯЧЕЙ ВОДЫ

- Расположите под трубкой горячей воды (9) емкость, поверните против часовой стрелки ручку крана подачи воды (6), чтобы начать подачу горячей воды.
- Набрав нужное количество воды, поверните ручку крана подачи воды (6) по часовой стрелке, чтобы остановить подачу.



Рекомендуется подавать максимум около 200 мл воды.

- Для сохранности ТЭНа максимальное время ожидания машины для заливания воды составляет 25 секунд.

5-3. ПОДАЧА ПАРА

- Перед нагреванием любого напитка осторожно выпустите немного пара из трубки пара (10), поворачивая против часовой стрелки ручку крана подачи пара (7), чтобы удалить

возможный конденсат из бойлера.

- Влейте в емкость жидкость для приготовления напитка, погрузите трубку пара (10) в жидкость и медленно, против часовой стрелки, поверните ручку (7). Количество подаваемого пара пропорционально степени открытия крана. Чем больше он открыт, тем больше пара подается.
- Получив требуемое количество, поверните ручку по часовой стрелке, чтобы остановить подачу. Уберите емкость и протрите трубку пара влажной салфеткой.

Чтобы взбить молоко для капучино:

- Налейте в емкость холодное и частично обезжиренное молоко.
- Установите емкость с молоком под трубкой пара (10) и погрузите ее в молоко на несколько миллиметров.
- Поверните ручку пара (7) против часовой стрелки и медленно двигайте емкость снизу вверх, чтобы получить более кремообразную пену.
- После того как объем молока увеличится вдвое, погрузите трубку в емкость до упора, чтобы подогреть молоко.
- Остановите подачу, поворачивая ручку пара (7) по часовой стрелке.



Опасность ожогов! В начале подачи, в течение короткого времени, может разбрызгиваться горячая вода. Трубка подачи может достигать высокой температуры, поэтому не следует трогать ее руками.



После нагрева жидкости рекомендуется продуть трубку пара, открыв на несколько секунд клапан.

6. ЧИСТКА И ОБСЛУЖИВАНИЕ

6-1. ЧИСТКА ТРУБОК ПОДАЧИ ПАРА И ГОРЯЧЕЙ ВОДЫ

- Чтобы предотвратить ухудшение вкуса нагреваемых напитков и забивание отверстий насадки трубок, после каждого использования тщательно очищайте их влажной салфеткой, выпустив небольшое количество пара.

6-2. ЧИСТКА КОРПУСА ГРУППЫ И ДИСПЕРСИОННЫХ ЭКРАНОВ

- Снимите держатель фильтра с группы подачи и очистите прокладку группы щеточкой (16), входящей в комплект поставки.
 - Вставьте в держатель фильтра (22-23) глухой фильтр (24) из комплекта поставки.
 - Добавьте столовую ложку моющего порошкообразного средства для кофемашины и закрепите держатель фильтра на корпусе группы.
 - Приведите в действие рычаг группы (15) и по истечении примерно 15-20 секунд остановите подачу.
 - Несколько раз активируйте и останавливайте подачу до тех пор, пока не начнет выходить чистая вода. Это позволит удалить кофейные отложения и накипь.
 - Уберите глухой фильтр (24) и несколько раз включите подачу, чтобы промыть группу и удалить возможные остатки из дисперсионных экранов и корпуса группы.
- После длительного застоя горячей воды в трубках рекомендуется пропустить через них немного воды, чтобы смыть возможные отложения.

6-3. ЧИСТКА ФИЛЬТРОВ И ДЕРЖАТЕЛЕЙ ФИЛЬТРОВ

- Часто проверяйте отверстия фильтров и удаляйте остатки кофе.
- Для этого в специальную емкость налейте примерно один литр кипятка, добавьте четыре чайные ложки мощного средства для кофемашины и положите в нее фильтры и держатели фильтров на 20-30 минут. По истечении этого времени обильно промойте компоненты под проточной водой.

6-4. ЧИСТКА НИЖНЕГО ДРЕНАЖНОГО ПОДДОНА

Уберите с дренажного поддона решетку (8) и извлеките нижний дренажный поддон (13). Очистите его от остатков кофейного порошка, промыв под проточной водой.

6-5. ЧИСТКА КОРПУСА

Чтобы поверхности прибора хорошо сохранились, необходимо их регулярно чистить по окончании каждого использования, после того как они остынут. Протрите поверхности мягкой влажной салфеткой.

6-6. ЗАМЕНА ПРОКЛАДКИ ЧАШКИ ДЕРЖАТЕЛЯ (РИС. 7)

- Если кофе во время подачи вытекает из краев держателя фильтра (1), причиной этого может быть забивание отверстия подачи держателя фильтра. В этом случае необходимо прочистить отверстие.
- Если неисправность не устраняется, или при закреплении держателя на корпусе группы он заметно заходит за ее центр, замените прокладку чашки держателя.

- Убедитесь в том, что машина выключена, после чего отсоедините кабель питания.
- Извлеките прокладку (H) и дисперсионный экран (G), помогая себе плоской отверткой.
- Перед тем как устанавливать новые компоненты, должным образом очистите гнездо.
- Вставьте новые компоненты, возьмите держатель фильтра без фильтра и заблокируйте его на группе подачи. После этого подвигайте держатель для окончательной вставки прокладки на свое место.

Для замены выполните следующие операции:

7. ПРИЧИНЫ НЕИСПРАВНОСТЕЙ ИЛИ СБОЕВ В РАБОТЕ

НЕИСПРАВНОСТЬ	ПРИЧИНА	СПОСОБ УСТРАНЕНИЯ
Машина не работает, и индикатор выключателя не загорается	<ol style="list-style-type: none">1. Отсутствие тока2. Неправильно вставлена вилка кабеля питания3. Поврежден кабель питания	<ol style="list-style-type: none">1. Возобновите подачу тока.2. Правильно вставьте вилку кабеля питания в розетку.3. Обратитесь в уполномоченный сервисный центр для замены.
Индикатор выключателя горит, но вода не нагревается	<ol style="list-style-type: none">1. Неисправны рабочие термостаты2. Разомкнута электрическая цепь ТЭНа, или он перегорел	<ol style="list-style-type: none">1. Обратитесь в уполномоченный сервисный центр.2. Обратитесь в уполномоченный сервисный центр.
Во время подачи не выходит кофе	<ol style="list-style-type: none">1. Нет воды в бачке2. Кофе слишком мелкого помола3. Чрезмерное количество кофе4. Кофе слишком сильно спрессован5. Контур не под давлением6. Дисперсионный экран засорен	<ol style="list-style-type: none">1. Залейте воду в бачок.2. Замените на кофе более крупного помола.3. Уменьшите количество кофе в фильтре.4. Уменьшите степень трамбовки кофе.5. См. параграф 4.6. Очистите или замените дисперсионный экран.
Сильный шум в насосе	<ol style="list-style-type: none">1. Насос не включился	<ol style="list-style-type: none">1. См. параграф 4 «Первый ввод в эксплуатацию».
Кофе выходит слишком быстро	<ol style="list-style-type: none">1. Кофе слишком крупного помола2. Недостаточное количество кофе3. Кофе недостаточно спрессован4. Старый или неподходящий кофе	<ol style="list-style-type: none">1. Отрегулируйте более мелкий помол.2. Увеличьте дозу кофе.3. Увеличьте степень трамбовки кофе.4. Замените кофе.

Кофе подается каплями

1. Кофе слишком мелкого помола
2. Чрезмерное количество кофе
3. Кофе слишком сильно спрессован

1. Отрегулируйте более крупный помол.
2. Уменьшите количество кофе.
3. Уменьшите степень трамбовки кофе.

Кофе выходит из участка между группой подачи и держателем фильтра

1. Держатель фильтра вставлен неправильно
2. Слишком много кофе в фильтре
3. Край держателя фильтра грязный
4. Изношено уплотнение под чашкой держателя

1. Вставьте правильно.
2. Уменьшите количество кофе.
3. Уберите остатки кофе с края держателя фильтра, очистите прокладку под чашкой держателя.
4. Обратитесь в уполномоченный сервисный центр.

Не образуется пенка на кофе

1. Купаж кофе не подходит к типу машины
2. Неправильный помол
3. Недостаточное количество кофе

1. Замените кофе.
2. Отрегулируйте помол кофе.
3. Увеличьте дозу кофе и правильно его утрамбуйте.

Кофе выходит слишком холодным

1. Неправильная температура машины
2. Не был предварительно нагрет держатель фильтра
3. Чашки не были предварительно нагреты
4. Термостат не работает в оптимальном диапазоне значений

1. Выполните указания, приведенные в параграфе 4.1–4.2.
2. Держатель фильтра должен нагреваться одновременно с водой, см. параграф 4.1 – 4.2.
3. Должным образом подогрейте чашки на специальной полке для подогрева чашек (3).
4. Обратитесь в уполномоченный сервисный центр.

Кофе выходит
слишком горячим

1. Термостат не
работает в оптимальном
диапазоне значений

1. Обратитесь в
уполномоченный
сервисный центр.

Машина не подает
пар

1. Контур не под
давлением
2. Засорено отверстие
насадки трубки пара
3. Нет воды в бачке

1. См. параграф 4.
2. Прочистите отверстие
иглой.
3. См. параграф 4.

LPSCCS01, LPSCCB01, LPSCVS01

Kære kunde,

Tak for at have købt et af vores produkter, som er fremstillet i overensstemmelse med den seneste teknologiske udvikling. Ved nøje at følge de enkle handlinger, der vedrører korrekt anvendelse af vores produkt, i overensstemmelse med de væsentlige sikkerhedskrav, der er angivet i denne manual, vil du opnå maksimal ydelse og opleve dette produkts bemærkelsesværdige pålidelighed gennem årene. Hvis du oplever uregelmæssigheder i funktionen, kan du altid regne med det tilgængelige netværk af servicecentre.

SYMBOLER ANVENDT I VEJLEDNINGEN

Vigtige advarsler er angivet med følgende symboler. Det er yderst vigtigt at overholde disse advarsler.



Læs brugsanvisningen omhyggeligt før ibrugtagning.



Advarsel! Særligt vigtige og/eller farlige operationer.



Oplysninger (nyttige til brug af maskinen).



Forslag.



Indgreb, der kan udføres af brugeren.



Indgreb, der udelukkende må udføres af en kvalificeret tekniker.

INDHOLDSFORTEGNELSE

1. INTRODUKTION TIL MANUALEN	124
2. BEMÆRKNINGER	124
2-1. SIKKERHEDSANVISNINGER	124
2-2. TILSIGTET ANVENDELSE AF MASKINEN	125
2-3. BORTSKAFFELSE	126
2-4. RESTERENDE RISICI	126
3. BESKRIVELSE	126
3-1. BESKRIVELSE AF PRODUKTET	126
4. FØRSTE IBRUGTAGNING	127
4-1. VANDTILSLUTNING	127
4-2. ELEKTRISK TILSLUTNING OG FØRSTE BRUG	127
4-3. MANUEL REGULERING AF PRESSOSTAT	128
4-4. MANUEL REGULERING AF UDLEDNINGSTRYK	128
5. BRUG AF MASKINEN	128
5-1. BRYGNING OG UDLEDNING AF KAFFE	128
5-2. UDLEDNING AF VARMT VAND	129
5-3. DAMPUDLEDNING	129
6. RENGØRING OG VEDLIGEHOLDELSE	130
6-1. RENGØRING AF DAMP- OG VARMTSVANDSUDLEDNINGSDYSE	130
6-2. RENGØRING AF ENHEDENS STRUKTUR OG SI	130
6-3. RENGØRING AF FILTRE OG FILTERHOLDERE	130
6-4. RENGØRING AF NEDERSTE AFLØBSBAKKE	130
6-5. RENGØRING AF DEN UDVENDIGE STRUKTUR	131
6-6. UDSKIFTNING AF UNDERDELENS TÆTNINGER	131
7. ÅRSAGER TIL FUNKTIONSFEJL OG ANOMALIER	132

1. INTRODUKTION TIL MANUALEN

Denne brugsanvisning er en integreret del af maskinen, den skal læses omhyggeligt og altid være tilgængelig til læsning; den skal opbevares i hele maskinens levetid.

Manualen indeholder oplysninger om korrekt brug af maskinen, rengøring og vedligeholdelse og giver vigtige indikationer til udførelse af indgreb, der skal udføres med særlig opmærksomhed og om eventuelle resterende risici.

Manualen afspejler den teknologiske udvikling på skrivetidspunktet; producenten forbeholder sig retten til at foretage alle nødvendige tekniske ændringer på produkterne og til at opdatere manualerne uden forpligtelse til også at gennemgå tidligere versioner.

LA PAVONI S.p.A. frasiger sig ethvert ansvar for enhver skade, der direkte eller indirekte kan påføres mennesker eller ting som konsekvens af:

- manglende overholdelse af alle bestemmelserne i de nuværende sikkerhedsstandarder;
- forkert installation;
- strømforsyningsfejl;
- ulovlig eller forkert brug af maskinen;
- brug, der ikke er i overensstemmelse med specifikationerne i denne manual;
- alvorlige mangler i vedligeholdelse;
- ændringer på maskinen eller enhver uautoriseret indgreb;
- brug af uoriginale eller ikke-specifikke reservedele til modellen;
- manglende eller delvis overholdelse af instruktionerne;
- ekstraordinære hændelser.

2. BEMÆRKNINGER

2-1. SIKKERHEDSANVISNINGER

- Brugeren skal overholde de gældende sikkerhedsstandarder i det land, hvor maskinen bruges, samt bruge sin sunde fornuft og overholde forskrifterne i denne manual.
- For at garantere, at maskinen fungerer korrekt og bevare dens egenskaber over tid, anbefales det at kontrollere for rigtige miljøforhold, (omgivelsestemperaturen skal være mellem 5 og 35 C), og undgå at bruge maskinen på steder, hvor der bruges vandstråler eller udendørs, hvor den udsættes for vejrliget (sol, regn osv.).
- Når maskinen er pakket ud af emballagen, skal man sikre sig, at den er intakt og ikke er blevet beskadiget.
- Emballagen skal leveres til de relevante bortskaffelsescentre og må under ingen omstændigheder efterlades uden opsyn eller inden for børns, dyrs eller uautoriserede personers rækkevidde.
- Før man starter maskinen, skal man kontrollere, at strømforsyningsspændingen, der er angivet på typeskiltet placeret under maskinens bund, er den, der bruges i landet.
- Apparatet må ikke benyttes af personer (herunder børn) med nedsatte fysiske, sensoriske eller mentale evner, eller med manglende erfaring og viden, medmindre de er under opsyn eller er blevet instrueret i sikker brug af apparatet af en person, som er ansvarlig for deres sikkerhed.
- Brugen af dette apparat er tilladt for børn fra 8 år, hvis de er overvåget eller instrueret i sikker brug af apparatet, og hvis de forstår de involverede risici.
- Hold apparatet og det ledning uden for børns rækkevidde, som ikke er fyldt 8

år.

- Børn må ikke lege med apparatet.
- Apparatet må anvendes af personer med nedsatte fysiske, sensoriske eller mentale evner, eller med manglende erfaring og viden, hvis de er under opsyn eller instrueret i sikker brug af apparatet af en person, der har ansvaret for deres sikkerhed, og hvis de er opmærksomme på farerne, som er forbundet hermed.
- Maskinen må ikke dyppes i vand.
- Placer maskinen et sikkert sted, på et solidt underlag, væk fra varmekilder og uden for børns rækkevidde.
- Maskinen må ikke bruges i en niche.
- Før man tilslutter og frakobler maskinen, skal man sørge for, at tænd-/slukkkontakten er i slukket position.
- Brug ikke maskinen, hvis den ikke fungerer korrekt eller, hvis elledningen eller stikkontakten er beskadiget. Kontakt et autoriseret servicecenter, hvis elledningen er beskadiget.
- Rør ikke ved de varme overflader (kedel, enhed, filterholder, dampdyse) for at undgå forbrændinger.
- Fjern ikke filterholderen, mens du brygger kaffe, for at undgå forbrændinger.
- Placer aldrig hænderne under enheden og dampdysen, da væskerne eller den udledede damp er overophedet og kan forårsage forbrændinger.
- Brug ikke kaffemaskinen i kombination med dele eller tilbehør fra andre producenter.
- Brug kun originale reservedele fra producenten. Brugen af reservedele, som ikke er anbefalet af producenten, kan forårsage brand, elektriske stød eller personkvæstelser.
- Brug ikke maskinen uden vand, det

ville beskadige varmelegemet.

- I tilfælde af fejl, eller hvis maskinen fungerer forkert, skal man slukke for den, undgå manipulation og kontakte det autoriserede SERVICECENTER for at udskifte eventuelle slidte eller beskadigede dele med originale reservedele.
- Garantien bortfalder, hvis der udføres uautoriserede reparationer på maskinen, eller hvis der ikke bruges originale reservedele, og derfor forbeholder producenten sig retten til ikke længere at anerkende dens gyldighed.
- Brug ikke maskinen udendørs.
- Brug ikke maskinen til anden brug end den, den er fremstillet til.
- Brug kuldioxid (CO₂)-slukkere i tilfælde af brand. Brug ikke ildslukkere med vand eller damp.
- Før rengøring og vedligeholdelse skal man slukke for maskinen ved at dreje tænd-/slukkkontakten til slukket position og tage stikket ud af stikkontakten uden at trække i netledningen.
- Rengør aldrig med korroderende rengøringsmidler eller redskaber, der ridser. En blød klud fugtet med vand er tilstrækkeligt.

2-2. TILSIGTET ANVENDELSE AF MASKINEN

Denne maskine er velegnet til tilberedning i private husholdninger af espressokaffe med en kaffeblanding, udledning og levering af varmt vand og/eller damp og varm mælk.

Brugeren skal omhyggeligt have læst og forstået instruktionerne i manualen for at få maskinen til at fungere korrekt.

Denne maskine er fremstillet til brug i husholdninger

og lignende såsom:

- i køkkenområder forbeholdt personalet i butikker, kontorer og andre erhvervsmæssige omgivelser
- på gårde
- af kunder på hoteller moteller og andre og andre boformer
- i omgivelser som f.eks. bed and breakfast.

Enhver form for garanti bortfalder i tilfælde af utilsigtet brug, og producenten frasiger sig ethvert ansvar for skader på mennesker og/eller ting.

Følgende betragtes som utilsigtet brug:

- enhver anden brug end den tilsigtede;
- ethvert indgreb på apparatet, der ikke er i henhold til indikationerne i denne manual;
- enhver anvendelse efter manipulation med komponenter eller sikkerhedsanordninger;
- brug ikke apparatet udendørs.

2-3. BORTSKAFFELSE



Elektriske apparater må ikke bortskaffes med almindeligt husholdningsaffald. Apparater, med dette symbol er underlagt det europæiske direktiv 2012/19/EU. Alle kasserede elektriske og elektroniske apparater skal bortskaffes separat fra husholdningsaffald ved at levere dem til myndighedernes specielle centre. Ved korrekt bortskaffelse af det kasserede apparat undgår man miljøskader og risici for menneskers sundhed. For yderligere oplysninger om bortskaffelse af det kasserede apparat bør man kontakte den kommunale myndighed, bortskaffelseskontoret eller butikken, hvor apparatet blev købt.

2-4. RESTERENDE RISICI



Brugeren kan ikke beskyttes mod direkte dampstråle eller varmt vand, derfor skal man under brug være ekstremt forsigtighed for at undgå skoldninger eller forbrændinger.

Producenten fraskriver sig ethvert ansvar for skader på ting, mennesker eller dyr forårsaget af enhver indgriben på maskinen af ukvalificerede eller uautoriserede personer.

3. BESKRIVELSE

3-1. BESKRIVELSE AF PRODUKTET

1. Hovedafbryder
2. Vandbeholder
3. Passiv kopvarmer
4. Trykmåler til pumpe*
5. Trykmåler til kedel
6. Varmtvandsknap
7. Damphåndtag
8. Bakkens rist
9. Varmtvandsdyse
10. Dampdyse
11. Udledningsenhed
12. Filterholder
13. Drypbakke
14. ON/OFF-kontrollampe og kontrollampe for vandstand i beholder
15. Udledningsgreb på enhed
16. Rengøringsbørste
17. Tilslutningssslange til vandforsyningsnet*
18. Stempel
19. Kaffemåleske
20. Filter 1 kop 7 g
21. Filter 2 kopper 16 g
22. Filterholder enkelt tud
23. Filterholder dobbelt tud
24. Blindfilter
25. Silikoneslange til udtømning af vand

*Kun som standard på enkelte modeller

4. FØRSTE IBRUGTAGNING

4-1. VANDTILSLUTNING

- Maskiner i LPSCVS01-versionen byder på alsidig brug med en vandbeholder (2) eller med tilslutning til vandforsyningsnettet ved hjælp af den særlige medfølgende slange (17).
- For at bruge maskinen med vandbeholder (2) skal aflederen (C) være i position "I" (indstilling, der skal udføres med slukket maskine) (Fig. 1-2).

For at bruge maskinen med tilslutning til vandforsyningsnettet, skal man:

- Sætte aflederen (C) på "II" (indstilling, der skal udføres med slukket maskine) (Fig. 1-2).
- Slutte slangen (17) til forbindelsen (D) under maskinen og efterfølgende slutte til vandforsyningsnettet (Fig. 1).



- Det anbefales at installere et blodgøringsystem på maskinens vandforsyning.
- Sørg for, at vandforsyningsnettet, der tilsluttes, er med drikkevand.
- Apparats tilslutning til vandforsyningsnettet skal være i overensstemmelse med den nationale lovgivning i bruglandet.
- Vandforsyningsnettets maksimale tryk i maskinens indgang må ikke overstige 0,65 Mpa.
- For så vidt angår forsyningsnettets tryk, anbefales det at installere en trykbegrænser til højt tryk, hvis det er over 0,5 MPa (5 bar).

4-2. ELEKTRISK TILSLUTNING OG FØRSTE BRUG

- Følg nøje instruktionerne nedenfor for at starte espressomaskinen:

- Åbn den udvendige emballage, tag kaffemaskinen ud og kontrollér, at den er intakt.
- Sæt maskinen på en vandret overflade, fjern låget, tag vandbeholderen (2) af og skyl den
- Fyld beholderen med rent vand, og sæt den tilbage i sædet. Luk maskinens låg.
- Hvis man fortsætter med at slutte til vandforsyningsnettet, skal man efter tilslutning kontrollere, at hanen er åben, før man tænder maskinen.
- Ved at fjerne dækslet (A) fra bakken (13) og forbinde silikoneslangen (25) til bakken (B) er det muligt at tømme vandet direkte i drænrøret (Fig.1).



Før man begynder på den elektriske tilslutning, skal det sikres, at netspændingen svarer til de karakteristika, der er angivet på typeskiltet placeret under maskinens bund.

- Sæt elledningens stik i stikkontakten.
- Tænd maskinen ved at sætte on/off-kontakten (1) til positionen "I". Vent cirka 2 sekunder, så kredsløbet kan udføre en kontrol. Lampen (14) tænder og bekræfter strømforsyningen.
- Autonivellering starter og begynder at indføre vand i kedlen, indtil det forudbestemte niveau nås; kontrollen af vandet i kedlen er automatisk, og niveauet gendannes automatisk.
- Under ibrugtagning: Når trykkontrolmåleren for trykket i kedlen (5) viser et tryk på ca. 0,5 bar, skal man langsomt åbne håndtaget til damphanen (7) for at udlede luften fra kedlen og vente på, at der begynder at komme damp ud af dampudledningsdysen (10), før man lukker det igen.
- Vent derefter på at maskinen når driftstrykket 1,1 – 1,3 bar og kontrollér

kedlens tryk på trykmåleren (5).

- Sæt filterholderen (12) i udledningseenheden (11) og aktivér udledningsgrebet på enheden (15). På denne måde fyldes kaffekredsløbets varmevekslere korrekt ved vandudledning.
- Flyt udledningsgrebet (15) helt ned for at afbryde udløbet.
- Nu er maskinen klar til brug.



• Maskinen er udstyret med en sikkerhedsanordning, der kontrollerer mængden af vand i bakken; hvis tænd/sluk-kontrollampen (14) blinker, indikerer det mangel på vand i beholderen (2). Hvis der mangler vand griber enheden automatisk ind og blokerer alle maskinens funktioner.



Kaffeudledning og strømforsyning af kedlens varmelegeme er ikke aktiveret til drift, når tænd/sluk-kontrollampen blinker.

4-3. MANUEL REGULERING AF PRESSOSTAT

Pressostaten angivet i figuren har funktionen at holde trykket i kedlen konstant ved at tænde eller slukke det elektriske varmeelement.

Pressostaten reguleres allerede i maskinens prøv fase (1,1-1,3 bar) Hvis der kræves et andet arbejdstryk, kan pressostatens virkningsområde ændres ved at regulere på justerings-skruen (Fig. 4).



Ved at sænke trykket opnås et fald i temperaturen, og omvendt stiger vandtemperaturen ved at øge trykket. Justeringsretningen er angivet på figuren og også på selve

pressostaten.

Trykket varierer med ca. 0,1 atm for hver komplet drejning af skruen.

4-4. MANUEL REGULERING AF UDLEDNINGSTRYK

Maskinens udledningstryk kan kun reguleres manuelt på modellen LPSCVS01 ved at regulere på pumpens trykjusteringsskruer (E) (Fig. 3).

Sådan kontrolleres det anvendte udledningstryk:

- Sæt filterholderen fyldt med korrekt formalet, doseret og presset kaffe i enheden.
- Aktiver udledningsgrebet på betjeningsenheden (15) og aflæs trykket på pumpens trykmåler (4). Det korrekte tryk er på 8/9 bar.
- Hvis det aflæste tryk på trykmåleren ikke er korrekt, skal man justere på pumpens trykjusteringsskruer (E), (Fig.3) ved at dreje den med uret for at øge pumpetrykket, og mod uret for at reducere det.
- Efter regulering skal man kontrollere pumpens kalibrering ved at udlede en eller flere kopper kaffe.

5. BRUG AF MASKINEN

5-1. BRYGNING OG UDLEDNING AF KAFFE

Maskinen er klar til brug, når operationerne beskrevet i afsnit 4.1-4.2 er udført.





Undlad at tildække kopvarmepladen med stof, duge osv.

- Sæt det ønskede filter (20-21) i sædet i filterholderen (12).
- Fyld filteret med en dosis formalet


kaffe, der er tilstrækkelig til 1 eller 2 kopper (7 g - 16 g), afhængigt af det valgte filter (**20-21**).

- Niveller og tryk kaffen med stemplet (**18**), rengør filterets kant for eventuelle kafferester med håndfladen og hægt filteret på enheden (**11**), flyt det mod højre for at fastgøre det til selve enheden.
- Sæt kopperne under udledningsstudserne og aktivér enheden ved hjælp af betjeningsenheden (**15**). Kaffe udledes ved at flytte enhedens greb (**15**), placeret på panelet, opad.
- Når den ønskede mængde kaffe er udledt skal man stoppe udledningen ved at sætte grebet på betjeningsenheden (**15**) nedad.
- Kobl filterholderen (**12**) fra enheden for at udlede flere kopper kaffe, flyt den mod venstre, fjern kaffegrums og gentag trinene nævnt ovenfor.

 Undgå mulige forbrændinger. Det frarådes at røre damp- og varmtvandsenheder og -dyser, når maskinen er i gang, og ikke at sætte hænderne under enheder og dyser under udledning.

 Når maskinen er ny, kan filterholderen være forkert justeret (vinkelret på selve maskinen) som vist på figur 5 uden at det påvirker dens korrekte funktion. Efter kort tids brug vil filterholderen gradvis placere sig selv i den rigtige position.

G = Lukket filterholders position med ny maskine
H = Lukket filterholders position efter kort tids brug af maskinen.


 • Kaffen skal males, når den skal bruges, da kaffe hurtigt mister sin

aroma efter formaling; hvis kaffen er malet for groft får du lys og let kaffe uden creme, hvis den er for fint malet en mørk og kraftig kaffe med lidt creme.

- De varme kopper hjælper med at holde den friskbryggede kaffe på den rigtige temperatur, derfor anbefales det at placere kopperne på den store koprist (**3**) før brug, hvormed varmen, der udsendes af kedlen, udnyttes.
- Pumpens tryk kan aflæses på trykmåleren under udledning. Det korrekte tryk til udledning af kaffe er på 8/9 bar.

5-2. UDLEDNING AF VARMT VAND

- Placér en beholder under varmtvandsdysen (**9**), drej grebet til vandhanen (**6**) mod urets retning for at udlede varmt vand.
- Drej grebet til vandhanen (**6**) med urets retning når den ønskede mængde vand er udledt for at afslutte udledningen.

 Vi anbefaler at udlede maksimum cirka 200 ml. vand.

- For at beskytte varmeelementet har maskinen en time-out for påfyldning på 25 sekunder.

5-3. DAMPUDLEDNING

- Før man opvarmer en drik, skal man forsigtigt frigive en smule damp fra dampdysen (**10**) ved at dreje grebet til damphanen (**7**) mod uret for at fjerne eventuel kondens, der har samlet sig inde i kedlen.
- Hæld væsken, der skal tilberedes, i en beholder. Sænk dampudledningsdysen (**10**) ned i væsken og drej langsomt grebet (**7**) mod urets retning. Den udledte mængde damp svarer til

åbningen af hanen. Jo mere den åbnes, jo mere damp udledes.

- Drej grebet i urets ret for at afslutte udledningen, når den ønskede mængde er udledt. Fjern beholderen og rengør dampdysen med en fugtig klud.

Sådan opskummes mælk til cappuccino:

- Fyld beholderen med kold letmælk
- Placer beholderen med mælk under dampudledningsdysen (10) og sænk den nogle millimeter ned i mælken.
- Drej damphåndtaget (7) mod uret og bevæg langsomt beholderen op og ned for at opnå et cremet skum.
- Når mælkens volumen er fordoblet, sænk dysen helt ned i beholderen, og varm mælken op.
- Luk for dampen ved at dreje damphåndtaget (7) med uret.



Fare for forbrænding! I starten af udledningen kan der forekomme korte sprøjt af varmt vand. Udledningsrøret kan nå høje temperaturer: undlad at røre det direkte med hænderne.



Efter at have varmet væsken anbefales det at rense damprøret ved at åbnes ventilen i nogle sekunder.

6. RENGØRING OG VEDLIGEHOLDELSE

6-1. RENGØRING AF DAMP- OG VARMTSVANDSUDLEDNINGSDYSE

- Rens damprøret grundigt efter hver brug med en fugtig klud, og ved at lade lidt varm damp komme ud, for at undgå at ændre smagen på de drikke, der skal opvarmes, og for at undgå, at hullerne i enden afdysen, tilstopper.

6-2. RENGØRING AF ENHEDENS STRUKTUR OG SI

- Fjern filterholderen fra udledningsenheden og rengør enhedens tætning med den medfølgende børste (16).
- Placer det medfølgende blindfilter (24) i filterholderen (22-23)
- Tilsæt en skefuld vaskepulver til kaffemaskiner og hægt filterholderen på enheden.
- Aktivér enheden med betjeningsenheden (15) og afbryd udledningen efter cirka 15-20 sekunder.
- Aktiver og afbryd udledning flere gange, indtil der kommer rent vand ud, for at fjerne kaffe- og kalkaflejringer.
- Fjern blindfilteret (24) og aktivér udledning flere gange for at skylle enheden og fjerne eventuelle rester fra sier og fra enheden.



Efter en lang periode med varmt vand stagneret i lederne, anbefales det at lade lidt vand strømme ud for at fjerne eventuelle aflejringer.

6-3. RENGØRING AF FILTRE OG FILTERHOLDERE

- Kontrollér ofte filternes små huller for at fjerne eventuelle kaffeaflæjringer.
- Klargør cirka en liter kogende vand med fire teskefulde rensmiddel til kaffemaskiner i en egnet beholder, og sænk filtre og filterholder ned i blandingen i 20-30 minutter; skyl derefter med rigeligt rindende vand.

6-4. RENGØRING AF NEDERSTE AFLØBSBAKKE

Fjern risten fra afløbsbakken (8) og tag den nederste afløbsbakke (13) ud og rengør den for kafferester ved at skylle den under rindende vand

6-5. RENGØRING AF DEN UDVENDIGE STRUKTUR

For at sikre velbevarede udvendige overflader skal de gøres rent efter hver brug. Vent til overfladerne er afkølede. Anvend en blød, fugtig klud.

6-6. UDSKIFTNING AF UNDERDELENS TÆTNINGER (FIG. 7)

- Hvis kaffen siver ud over filterholderens kanter (I) under udledning, kan det skyldes, at filterholderens udledningshul er tilstoppet, i så fald skal hullet gøres rent.
- Hvis fejlen fortsætter eller, hvis filterholderen går langt over enhedens midte, når den hægtes på enheden, er det nødvendigt at udskifte underdelens tætning.

Udskift tætningen ved at følge disse trin:

- Sørg for at maskinen er slukket og tag elledningen ud.
- Tag tætning (H) og si (G) af ved hjælp af en flad skruetrækker.
- Når tætning og si er fjernet, skal sædet rengøres grundigt før de nye komponenter monteres.
- Når de nye komponenter er sat i, skal man tage filterholderen uden filter, blokere den i udledningseenheden og flytte på den, så tætningen sættes ordentligt i.

7. ÅRSAGER TIL FUNKTIONSFEJL OG ANOMALIER

PROBLEM	ÅRSAG	LØSNING
Maskinen fungerer ikke, og afbryderens kontrollampe lyser ikke	<ol style="list-style-type: none">1. Der mangler strøm2. Elledningens stik er ikke sat rigtigt i3. Elledningen er beskadiget	<ol style="list-style-type: none">1. Gendan strømmen2. Sæt elledningens stik rigtigt i stikkontakten3. Kontakt et autoriseret servicecenter for udskiftning
Tænd-/slukkkontaktens kontrollampe er tændt, og vandet opvarmes ikke	<ol style="list-style-type: none">1. Servicetermostater virker ikke2. Varmelegemet er afbrudt eller brændt af	<ol style="list-style-type: none">1. Kontakt et autoriseret servicecenter2. Kontakt et autoriseret servicecenter
Der kommer ikke kaffe ud under brygning	<ol style="list-style-type: none">1. Der mangler vand i vandbeholderen2. Kaffen er malet for fint3. Kaffemængden er for stor4. Kaffen er trykket for hårdt5. Kredsløbet er ikke fyldt6. Sien er snavset	<ol style="list-style-type: none">1. Hæld vand i vandbeholderen2. Udskift med en grovere malingsgrad3. Reducér mængde kaffe i filteret4. Stamp kaffen mindre5. Se afsnit 46. Rengør eller udskift sien
Kraftig støj fra pumpen	<ol style="list-style-type: none">1. Pumpen er ikke primet	<ol style="list-style-type: none">1. Se afsnit 4 – "Første ibrugtagning"
Kaffen kommer for hurtigt ud	<ol style="list-style-type: none">1. Kaffen er malet for groft2. Kaffemængden er utilstrækkelig3. Kaffen er ikke trykket tilstrækkeligt4. Kaffen er for gammel eller uegnet	<ol style="list-style-type: none">1. Regulér til en finere malingsgrad2. Øg mængden af kaffe3. Tryk kaffepulveret hårdere4. Udskift kaffen

Kaffen kommer ud i dråber	<ol style="list-style-type: none"> 1. Kaffen er malet for fint 2. Kaffemængden er for stor 3. Kaffen er for hårdt trykket 	<ol style="list-style-type: none"> 1. Regulér til en grovere malingsgrad 2. Reducér mængden af kaffe 3. Stamp kaffen mindre
Kaffen kommer ud mellem udledningsenhed og filterholder	<ol style="list-style-type: none"> 1. Filterholderen er ikke sat korrekt i maskinen 2. For stor mængde kaffe i filteret 3. Filterholderens kant er ikke ren 4. Underdelens tætning er slidt 	<ol style="list-style-type: none"> 1. Sæt den rigtigt i 2. Reducér mængden af kaffe 3. Fjern kafferester fra filterholderens kant rengør underdelens tætning 4. Kontakt et autoriseret servicecenter
Kaffen er uden creme	<ol style="list-style-type: none"> 1. Kaffeblandingen er ikke egnet til maskintypen 2. Malingsgraden er ikke korrekt 3. Kaffemængden er utilstrækkelig 	<ol style="list-style-type: none"> 1. Udskift kaffen 2. Justér kaffemalingsgraden 3. Øg mængden af kaffe og tryk den tilstrækkeligt
Kaffen kommer for kold ud	<ol style="list-style-type: none"> 1. Maskinen havde ikke den rette temperatur 2. Filterholder ikke forvarmet 3. Kopper ikke forvarmet 4. Termostaten fungerer ikke indenfor de optimale værdier 	<ol style="list-style-type: none"> 1. Gentag anvisningerne i afsnit 4.1– 4.2 2. Filterholderen skal opvarmes samtidig med vandet, se afsnit 4.1 – 4.2 3. Opvarm kopperne tilpas på kopvarmeren (3) 4. Kontakt et autoriseret servicecenter
Kaffen er for varm	<ol style="list-style-type: none"> 1. Termostaten fungerer ikke indenfor de optimale værdier 	<ol style="list-style-type: none"> 1. Kontakt et autoriseret servicecenter
Maskinen udleder ikke damp	<ol style="list-style-type: none"> 1. Kredsløbet er ikke fyldt 2. Hullet i enden af damprøret er tilstoppet 3. Der mangler vand i vandbeholderen 	<ol style="list-style-type: none"> 1. Se afsnit 4 2. Rens hullet med en nål 3. Se afsnit 4

LPSCCS01, LPSCCB01, LPSCVS01

Szanowny Kliencie,

Dziękujemy Ci za zakup naszego produktu, który opracowano zgodnie z najnowszymi innowacjami technologicznymi. Poprzez ścisłe przestrzeganie prostych czynności dotyczących prawidłowego użytkowania naszego produktu zgodnie z zasadniczymi zaleceniami w zakresie bezpieczeństwa podanymi w niniejszej instrukcji, będziesz mógł korzystać z jego maksymalnej wydajności i przekonać się o jego wysokiej niezawodności w miarę upływu lat. W razie napotkania nieprawidłowości w działaniu będziesz mógł skontaktować się z jednym z Centrów Serwisowych, które od teraz są do Twojej dyspozycji.

SYMBOLE UŻYTE W NINIEJSZEJ INSTRUKCJI

Ważne ostrzeżenia zawierają niniejsze symbole. Należy koniecznie przestrzegać niniejszych ostrzeżeń.



Przed uruchomieniem należy uważnie przeczytać instrukcję obsługi.



Uwaga! Szczególnie ważne i/lub niebezpieczne czynności.



Informacje (przydatne w celu korzystania z urządzenia).



Zalecenia.



Interwencje, które może przeprowadzać sam użytkownik.



Interwencje, które musi przeprowadzać wyłącznie technik posiadający kwalifikacje.

SPIS TREŚCI

1. WSTĘP DO INSTRUKCJI	136
2. OSTRZEŻENIA	136
2-1. OSTRZEŻENIA DOTYCZĄCE BEZPIECZEŃSTWA	136
2-2. PRZEZNACZENIE UŻYTKOWANIA MASZYNY	138
2-3. UTYLIZACJA	138
2-4. RYZYKO RESZTKOWE	138
3. OPIS	139
3-1. OPIS PRODUKTU	139
4. PIERWSZE URUCHOMIENIE	139
4-1. PODŁĄCZANIE DO SIECI WODOCIĄGOWEJ	139
4-2. PODŁĄCZANIE DO INSTALACJI ELEKTRYCZNEJ I PIERWSZE URUCHOMIENIE	140
4-3. RĘCZNA REGULACJA PRESOSTATU	141
4-4. RĘCZNA REGULACJA CIŚNIENIA DOZOWANIA	141
5. UŻYTKOWANIE URZĄDZENIA	141
5-1. PRZYGOTOWYWANIE I PARZENIE KAWY	141
5-2. DOZOWANIE GORĄCEJ WODY	142
5-3. DOZOWANIE PARY	142
6. CZYSZCZENIE I KONSERWACJA	143
6-1. CZYSZCZENIE DYSZ PARY I GORĄCEJ WODY	143
6-2. CZYSZCZENIE KORPUSU BLOKU ZAPARZAJĄCEGO I SITEK	143
6-3. CZYSZCZENIE FILTRÓW I UCHWYTÓW FILTRÓW	143
6-4. CZYSZCZENIE DOLNEJ TACKI OCIEKOWEJ	144
6-5. CZYSZCZENIE OBUDOWY	144
6-6. WYMIANA USZCZELKI POD POKRYWĄ	144
7. PRZYCZYNY BRAKU DZIAŁANIA LUB NIEPRAWIDŁOWOŚCI	145

1. WSTĘP DO INSTRUKCJI

Niniejsza instrukcja obsługi stanowi integralną część urządzenia, należy ją uważnie przeczytać, powinna też pozostawać zawsze do dyspozycji, aby ewentualnie móc ponownie zapoznać się z jej treścią; należy ją przechowywać przez cały okres eksploatacji urządzenia.

Znajdują się w niej informacje dotyczące prawidłowego użytkowania, czyszczenia i konserwacji urządzenia, a także ważne wskazówki na temat, jeśli chodzi o wykonywanie czynności wymagających szczególnej uwagi i ewentualnego ryzyka resztkowego.

Instrukcja ta odzwierciedla innowacje technologiczne dostępne w momencie jej redagowania; producent zastrzega sobie prawo do wprowadzenia wszelkich zmian technicznych niezbędnych w jego produktach i do aktualizowania instrukcji bez obowiązku weryfikacji poprzednich wersji.

Firma LA PAVONI S.p.A. nie ponosi żadnej odpowiedzialności za ewentualne uszkodzenia, które mogą bezpośrednio lub pośrednio dotyczyć osób lub mienia w efekcie:

- nieprzestrzegania wszystkich zaleceń obowiązujących przepisów bezpieczeństwa;
- nieprawidłowej instalacji;
- wad zasilania;
- nieprzewidzianego lub nieprawidłowego użytkowania maszyny;
- użytkowania niezgodnego z tym wskazanym w niniejszej instrukcji;
- poważnych braków w konserwacji;
- modyfikacji maszyny lub jakichkolwiek nieupoważnionych interwencji;
- użytkowania nieoryginalnych lub

nieprzeznaczonych dla danego modelu części zamiennych;

- całkowitego lub nawet częściowego nieprzestrzegania instrukcji;
- zdarzeń wyjątkowych.

2. OSTRZEŻENIA

2-1. OSTRZEŻENIA DOTYCZĄCE BEZPIECZEŃSTWA

- Użytkownik powinien przestrzegać przepisów bezpieczeństwa obowiązujących w kraju użytkowania urządzenia, a także zasad podyktowanych zdrowym rozsądkiem i zaleceniami zawartymi w niniejszej instrukcji.
- W celu zagwarantowania prawidłowego działania urządzenia i zachowania jego właściwości w czasie, zaleca się sprawdzenie właściwych warunków otoczenia (temperatura otoczenia musi zawierać się w przedziale od 5° do 35°C), unikając używania urządzenia w miejscach, w których wykorzystywane są strumienie wody lub w środowiskach zewnętrznych narażonych na działanie czynników atmosferycznych (słońce, deszcz itp.).
- Po wyjęciu urządzenia z opakowania należy się upewnić, że jest ono nienaruszone i że nie uległo żadnym uszkodzeniom.
- Komponenty opakowania powinny zostać przekazane do specjalnych punktów utylizacji odpadów i w żadnym wypadku nie należy ich zostawiać bez nadzoru lub w zasięgu dzieci, zwierząt lub osób nieupoważnionych.
- Przed uruchomieniem urządzenia należy sprawdzić, czy napięcie zasilania podane na tabliczce znamionowej pod podstawą maszyny jest zgodne z napięciem stosowanym w kraju

-
- użytkownika.
- Opisywane urządzenie nie powinno być nigdy używane przez osoby (w tym dzieci) o ograniczonych zdolnościach psychofizycznych lub nieposiadające odpowiedniego doświadczenia i wiedzy, chyba że będą one pod nadzorem lub zostaną poinstruowane przez osoby odpowiedzialne za ich bezpieczeństwo.
 - Urządzenia mogą używać dzieci powyżej 8 roku życia pod warunkiem, że są one nadzorowane lub zostały pouczone o bezpiecznym użytkowaniu i związanych z nim ryzykiem.
 - Trzymać urządzenie i jego kabel zasilający poza zasięgiem dzieci poniżej 8 roku życia.
 - Dzieci nie mogą bawić się urządzeniem.
 - Z urządzenia mogą korzystać osoby o ograniczonych zdolnościach fizycznych, sensorycznych lub umysłowych lub z brakiem doświadczenia i wiedzy, jeżeli są nadzorowane lub instruowane w zakresie bezpiecznego korzystania z urządzenia przez osobę odpowiedzialną za ich bezpieczeństwo oraz świadomą związanych z tym zagrożeń.
 - Nigdy nie zanurzać urządzenia w wodzie.
 - Umieścić urządzenie w bezpiecznym miejscu, na solidnym podłożu, z dala od źródeł ciepła i zasięgu dzieci.
 - Urządzenie nie może być umieszczane we wnęce.
 - Przed podłączeniem i odłączeniem urządzenia należy się upewnić, że włącznik jest ustawiony w położeniu wyłączenia.
 - Nie używać maszyny, jeśli nie działa ona prawidłowo lub jeśli przewód zasilania bądź wtyczka zostały uszkodzone. Jeśli kabel zasilania elektrycznego jest uszkodzony, skontaktować się z autoryzowanym Centrum Serwisowym.
 - Nie dotykać gorących powierzchni (bojler, blok zaparzący, obudowa filtra, dysza pary), aby uniknąć oparzeń.
 - Nie wyjmować obudowy filtra podczas zaparzania kawy, aby uniknąć oparzeń.
 - Absolutnie nie wkładać rąk pod blok zaparzący i dyszę pary, ponieważ płyiny lub dozowana para są gorące i mogą spowodować oparzenia.
 - Nie stosować ekspresu do kawy w połączeniu z częściami lub akcesoriami innego produktu.
 - Używać wyłącznie oryginalnych części zamiennych dostarczonych przez producenta. Zastosowanie nieoryginalnych części zamiennych może być przyczyną pożaru, porażenia prądem lub innych obrażeń.
 - Nie zezwalać na używanie maszyny bez wody, aby nie uszkodzić grzałki.
 - W razie uszkodzeń lub niedoskonałego działania maszyny należy ją wyłączyć, unikając naruszania jej w jakikolwiek sposób i zwrócić się do autoryzowanego centrum serwisowego w celu dokonania wymiany części zużytych lub uszkodzonych na oryginalne części zamienne.
 - W przypadku wykonywania nieupoważnionych czynności naprawczych na maszynie lub stosowania nieoryginalnych części zamiennych, tracą ważność warunki gwarancji, w związku z czym producent zastrzega sobie prawo do uznania jej za nieważną.
 - Nie używać urządzenia w środowisku zewnętrznym.
 - Nie używać urządzenia do celów innych, niż te, dla których je wyprodukowano.
 - W razie pożaru używać gaśnic

śniegowych (CO₂). Nie używać wody ani gaśnic parowych.

- Przed wykonaniem jakiegokolwiek czynności polegającej na czyszczeniu i konserwacji wyłączyć urządzenie, ustawiając włącznik w położeniu wyłączenia i wyjąć wtyczkę z gniazdka prądowego, nie ciągnąc za kabel.
- Nie czyścić nigdy urządzenia przy użyciu powodujących korozję detergentów lub narzędzi mogących spowodować zarysowania. Wystarczy miękka ściereczka zwilżona wodą.

2-2. PRZEZNACZENIE URZĄDZENIA

Niniejsze urządzenie przeznaczone jest do przyrządzania w domowych warunkach espresso z mieszanki kawy, do dozowania gorącej wody, wytwarzania pary i gorącego mleka.

Użytkownik powinien uważnie, ze zrozumieniem przeczytać instrukcje zawarte w podręczniku, aby zapewnić prawidłowe działanie urządzenia.

Opisywane urządzenie jest przeznaczone do użytku domowego i podobnego, między innymi:

- w kuchniach przeznaczonych dla personelu w sklepach, biurach i innych środowiskach zawodowych;
- w fabrykach;
- przez klientów w hotelach, motelach i innych środowiskach o charakterze mieszkalnym;
- w obiektach typu Bed and Breakfast.

W przypadku niewłaściwego użycia, wszelkie formy gwarancji tracą ważność, a producent nie ponosi żadnej odpowiedzialności za obrażenia osób i/ lub uszkodzenia mienia.

Za użycie niewłaściwe uważa się:

- wszelkie sposoby użytkowania inne niż deklarowane;

- wszelkie interwencje na urządzeniu, które są sprzeczne z zaleceniami podanymi w niniejszej instrukcji;
- każde użytkowanie po naruszeniu komponentów lub urządzeń bezpieczeństwa;
- użytkowanie urządzenia w środowisku zewnętrznym.

2-3. UTYLIZACJA



Urządzenia elektryczne nie mogą być usuwane wraz z odpadami domowymi. Urządzenia opatrzone tym symbolem podlegają

europejskiej dyrektywie 2012/19/UE. Wszystkie zużyte urządzenia elektryczne i elektroniczne należy usuwać oddzielnie od odpadów domowych, przekazując je do odpowiednich centrów wyznaczonych przez Państwo. Prawidłowa utylizacja zużytego urządzenia pozwoli uniknąć szkód w stosunku do środowiska i zagrożeń dla zdrowia osób. W celu uzyskania dalszych informacji na temat utylizacji wycofanego urządzenia skontaktować się z administracją gminy, biurem utylizacji lub sklepem, w którym urządzenie zostało zakupione.

2-4. RYZYKO RESZTKOWE



Nie ma możliwości zabezpieczenia użytkownika przed bezpośrednim strumieniem gorącej pary lub wody, dlatego podczas obsługi urządzenia powinien on zachować maksymalną ostrożność, aby uniknąć oparzeń.

Producent zrzeka się wszelkiej odpowiedzialności za uszkodzenia mienia czy obrażenia osób lub zwierząt spowodowane ewentualnymi interwencjami na urządzeniu ze strony osób niewykwalifikowanych lub nieupoważnionych.

3. OPIS

3-1. OPIS PRODUKTU

1. Wyłącznik główny
2. Zbiornik na wodę
3. Tacka do pasywnego podgrzewania filiżanek
4. Manometr pompy*
5. Manometr bojlera
6. Pokrętko gorącej wody
7. Pokrętko pary
8. Kratka tacki ociekowej
9. Dysza gorącej wody
10. Dysza pary
11. Blok zaparzający
12. Uchwyt filtra
13. Tacka ociekowa
14. Lampka sygnalizująca włączenie/ wyłączenie i lampka sygnalizująca poziom wody w zbiorniku
15. Dźwignia dozowania w bloku zaparzającym
16. Szczoteczka do czyszczenia
17. Przewód podłączania do sieci wodociągowej*
18. Praska
19. Miarka do kawy
20. Filtr na 1 filiżankę 7 g
21. Filtr na 2 filiżanki 16 g
22. Uchwyt filtra z pojedynczą wylewką
23. Uchwyt filtra z podwójną wylewką
24. Filtr ślepy
25. Silikonowy wężyk do spuszczenia wody

*Standardowo tylko w niektórych modelach

4. PIERWSZE URUCHOMIENIE

4-1. PODŁĄCZANIE DO SIECI WODOCIĄGOWEJ

- Urządzenia w wersji LPSCVS01 pozwalają na korzystanie albo ze zbiornika na wodę (2) albo z przyłącza do sieci wodociągowej poprzez specjalny przewód dołączany do

urządzenia (17).

- Aby korzystać z urządzenia ze zbiornikiem na wodę (2), przełącznik (C) powinien być ustawiony w położeniu „I” (czynność tę należy wykonać, gdy urządzenie jest wyłączone) (Rys. 1-2).

Aby korzystać z urządzenia podłączonego do sieci wodociągowej, należy:

- Ustawić przełącznik (C) w położeniu II (czynność tę należy wykonać, gdy urządzenie jest wyłączone) (Rys. 1-2).
- Podłączyć przewód (17) do złączki (D) pod urządzeniem, a następnie wykonać podłączenie do sieci wodociągowej (Rys. 1).



- W obwodzie doprowadzania wody do urządzenia zaleca się zainstalowanie zmiękczacza wody.
- Upewnić się, że w sieci wodociągowej, do której będzie podłączone urządzenie, płynie woda pitna.
- Podłączenie opisywanego urządzenia do sieci wodociągowej powinno odbywać się zgodnie z przepisami obowiązującymi w kraju użytkownika.
- Maksymalne ciśnienie sieci wodociągowej na wlocie do urządzenia nie powinno przekraczać 0,65 MPa.
- Jeśli ciśnienie sieci przekracza 0,5 MPa (5 barów), zaleca się zainstalować reduktor ciśnienia dostosowany do wysokiego ciśnienia.

4-2. PODŁĄCZANIE DO INSTALACJI ELEKTRYCZNEJ I PIERWSZE URUCHOMIENIE

- Aby rozpocząć użytkowanie ekspresu do kawy, należy ściśle przestrzegać poniższych instrukcji:

- Otworzyć opakowanie, wyjąć ekspres do kawy i upewnić się czy nie uległ uszkodzeniu.
- Ustawić ekspres do kawy na poziomej powierzchni, zdjąć pokrywę, wyjąć zbiornik na wodę (2) i przepłukać go
- Napełnić zbiornik czystą wodą, umieścić go z powrotem w jego gnieździe. Zamknąć pokrywę urządzenia.
- W przypadku podłączania do sieci wodociągowej, upewnić się, że po podłączeniu kran sieciowy jest otwarty przed włączeniem urządzenia.
- Po wyjęciu zaślepki (A) z pojemniczka (13) i podłączeniu silikonowego wężyka (25) do pojemniczka (B) można odprowadzać wodę bezpośrednio do odpływu (Rys.1).



Przed podłączeniem urządzenia do instalacji elektrycznej należy się upewnić, że napięcie sieci jest zgodne z parametrami podanymi na tabliczce znamionowej umieszczonej pod podstawą urządzenia.

- Podłączyć przewód zasilania do gniazdka prądowego.
- Uruchomić urządzenie, ustawiając włącznik/wyłącznik (1) w położeniu „I”. Poczekać około 2 s, aby umożliwić przeprowadzenie kontroli obwodu. Zaświecona lampka (14) potwierdza, że urządzenie jest zasilane elektrycznie.
- Funkcja samoczynnego zapewniania odpowiedniego poziomu wody będzie działać, dopóki woda w bojlerze nie osiągnie automatycznie określonego wstępnie poziomu; poziom wody w bojlerze jest kontrolowany automatycznie, również przywracanie właściwego poziomu odbywa się w sposób automatyczny.
- Podczas pierwszego uruchamiania: gdy

manometr kontroli ciśnienia w bojlerze (5) wskazuje ciśnienie na poziomie około 0,5 bara, należy powoli odkręcić pokrętkę zaworu pary (7), aby wypuścić powietrze znajdujące się w bojlerze i poczekać, aż z dyszy pary (10) zacznie wydobywać się para, a następnie zakręcić pokrętkę.

- Następnie należy poczekać, aż urządzenie osiągnie ciśnienie robocze wynoszące od 1,1 do 1,3 bara, kontrolując na manometrze (5) ciśnienie bojlera.
- Włożyć uchwyt filtra (12) do bloku zaparzającego (11) i użyć dźwigni dozowania w bloku zaparzającym (15). W ten sposób dozowanie wody sprawi, że wymienniki ciepła w obwodzie kawy wypełnią się prawidłowo.
- Przemieścić dźwignię dozowania (15) całkowicie ku dołowi, aby przerwać dozowanie.
- Urządzenie jest teraz gotowe do pracy.



Urządzenie wyposażone jest w mechanizm bezpieczeństwa, który kontroluje ilość wody znajdującej się w zbiorniku; jeśli lampka sygnalizująca włączenie/wyłączenie (14) miga, oznacza, że w zbiorniku (2) nie ma wody. W razie braku wody mechanizm ten interweniuje, blokując automatycznie wszystkie funkcje urządzenia.



Gdy lampka sygnalizująca włączenie/wyłączenie miga, nie jest możliwe parzenie kawy, a grzałka bojlera nie jest gotowa do działania.

4-3. RĘCZNA REGULACJA PRESOSTATU

Zadaniem widocznego na rysunku presostatu jest utrzymywanie na stałym poziomie ciśnienia w bojlerze poprzez włączanie lub wyłączanie grzałki

elektrycznej.

Presostat jest wyregulowany już na etapie odbioru urządzenia (1,1 – 1,3 bara).

Jeśli wymagane jest inne ciśnienie robocze, można zmienić zakres działania presostatu za pomocą śruby regulacyjnej (Rys. 4).



Wraz ze zmniejszaniem ciśnieniem następuje zmniejszenie temperatury i odwrotnie: gdy ciśnienie wzrasta, rośnie również temperatura wody. Kierunek regulacji pokazano na rysunku i na presostacie. Ciśnienie zmienia się o około 0,1 atm na każdy pełen obrót śruby.

4-4. RĘCZNA REGULACJA CIŚNIENIA DOZOWANIA

Ciśnienie dozowania w urządzeniu można regulować ręcznie tylko w przypadku modelu LPSCVS01, posługując się śrubą regulacji ciśnienia pompy (E) (Rys. 3).

Aby sprawdzić ciśnienie przy dozowaniu, należy:

- Włożyć do bloku zaparzającego uchwyt filtra wypełniony odpowiednio zmieloną i dobrze dociśniętą kawą w odpowiedniej ilości.
- Użyć dźwigni sterującej blokiem zaparzającym (15) i odczytać ciśnienie na manometrze pompy (4). Prawidłowe ciśnienie to 8/9 barów.
- Gdyby ciśnienie odczytane na manometrze nie było prawidłowe, należy użyć śruby do regulacji ciśnienia pompy (E) (Rys.3), obracając ją w kierunku zgodnym z ruchem wskazówek zegara, aby zwiększyć ciśnienie pompy lub w kierunku przeciwnym, aby je zmniejszyć.
- Po wykonaniu regulacji sprawdzić kalibrację pompy, dozując jedną lub

więcej dawek kawy.

5. UŻYTKOWANIE URZĄDZENIA

5-1. PRZYGOTOWYWANIE I PARZENIE KAWY

Po wykonaniu czynności opisanych w części 4.1-4.2, maszyna jest gotowa do użytku.



Unikać zakrywania tacki do podgrzewania filiżanek tkaninami, podkładkami filcowymi itd.

- Włożyć żądany filtr (20-21) do odpowiedniego gniazda w uchwycie filtra (12).
- Wypełnić filtr dawką kawy mielonej, tak aby uzyskać 1 lub 2 filiżanki kawy (7 g - 16 g) w zależności od wybranego filtra (20-21).
- Wyrównać i docisnąć kawę tamperem (18), oczyścić dłonią krawędź filtra z ewentualnych pozostałości kawy i przyłożyć uchwyt filtra do korpusu bloku zaparzającego (11) oraz przesunąć w prawo, aby go przymocować.
- Ustawić filiżanki pod wylewkami i uruchomić blok zaparzający za pomocą sterującej nim dźwigni (15). Kawa jest dozowana w momencie przestawiania do góry umieszczonej na panelu dźwigni bloku zaparzającego (15).
- Po uzyskaniu żądanej ilości kawy należy przerwać dozowanie również za pomocą wspomnianej dźwigni (15), ustawiając ją w jej położeniu dolnym.
- W celu zaparzenia kolejnych kaw należy wyjąć uchwyt filtra (12) z bloku zaparzającego, przesuwając go w lewo, usunąć fusy kawy i powtórzyć wyżej opisane czynności.



Aby uniknąć możliwych oparzeń. Zaleca się nie dotykać bloku zaparzącego i dysz pary oraz gorącej wody, podczas pracy urządzenia i nie należy absolutnie wkładać rąk pod blok oraz dysze w trakcie dozowania.



W nowym urządzeniu uchwyt filtra może wydawać się niewyśrodkowany (ustawiony nieprostopadle do urządzenia), jak przedstawiono na Rysunku 5, co jednak nie zakłóca jego prawidłowego działania. Po krótkim okresie użytkowania uchwyt filtra stopniowo będzie znajdował się coraz bliżej swojego prawidłowego położenia.
G = Położenie zamkniętego uchwyty filtra w nowym urządzeniu
H = Położenie zamkniętego uchwyty filtra w urządzeniu po krótkim okresie użytkowania.



- Kawa powinna zostać zmielona tuż przed zaparzeniem jej, ponieważ zmielona kawa po krótkim czasie traci swój aromat; jeśli kawa będzie zbyt grubo zmielona, będzie miała jasny kolor i będzie słaba, a na jej powierzchni nie powstanie pianka, natomiast jeśli będzie zbyt drobna, powstanie ciemna i mocna kawa, z niewielką ilością pianki.
- Ciepłe filiżanki pozwalają utrzymać właściwą temperaturę kawy już po jej zaparzeniu. Dlatego filiżanki, przed ich użyciem, zaleca się umieszczać na szerokiej tacce do podgrzewania filiżanek (3), która wykorzystuje ciepło generowane przez bojler.
- Ciśnienie pompy można odczytać na odpowiednim manometrze podczas dozowania. Prawidłowe ciśnienie przy

dozowaniu to 8/9 barów.

5-2. DOZOWANIE GORĄCEJ WODY

- Postawić pojemnik pod dyszą gorącej wody (9), obrócić w kierunku przeciwnym do ruchu wskazówek zegara pokrętko zaworu wody (6), aby rozpocząć dozowanie gorącej wody.
- Po osiągnięciu żądanej ilości wody obrócić pokrętko zaworu wody (6) w kierunku zgodnym z ruchem wskazówek zegara, aby zakończyć dozowanie.



Zaleca się dozowanie maksymalnie około 200 ml wody.

- Jako zabezpieczenie elementu grzejącego, w urządzeniu przewidziano regulator czasowy przerywający dozowanie po 25 sekundach.

5-3. DOZOWANIE PARY

- Przed podgrzaniem jakiegokolwiek napoju należy ostrożnie wypuścić przez rurkę (10) pewną ilość pary, obracając pokrętkiem zaworu pary (7) w kierunku przeciwnym do ruchu wskazówek zegara, aby usunąć ewentualne skropliny, które nagromadziły się w bojlerze.
- Włączyć do pojemnika płyn, który zamierza się przygotować, zanurzyć dyszę pary (10) w płynie i powoli obracać pokrętko (7) w kierunku przeciwnym do ruchu wskazówek zegara. Ilość dostarczanej pary jest proporcjonalna do otwarcia kurka. Im większy otwór, tym większa ilość dostarczanej pary.
- Po nalaniu odpowiedniej ilości, obrócić pokrętko w prawo, aby zakończyć dozowanie. Wyjąć pojemnik i wyczyścić dyszę pary wilgotną szmatką.

Aby spienić mleko do cappuccino, należy:

- Włączyć do pojemnika zimne, częściowo odtłuszczone mleko
- Umieścić pojemnik z mlekiem pod dyszą pary (10), zanurzając ją w mleku na kilka milimetrów.
- Obrócić pokrętkę pary (7) w kierunku przeciwnym do ruchu wskazówek zegara i powoli poruszać pojemnikiem od dołu do góry w celu uzyskania bardziej kremowej pianki.
- Po podwojeniu objętości mleka, zanurzyć głębiej i podgrzać mleko.
- Zatrzymać dozowanie, obracając pokrętkę pary (7) w kierunku zgodnym z ruchem wskazówek zegara.



Ryzyko oparzenia! Na początku dozowania może dojść do krótkich rozbryzgów gorącej wody. Rurka dozująca może osiągać wysokie temperatury: należy unikać bezpośredniego dotykania jej dłońmi.



Po podgrzaniu napoju zaleca się przedmuchiwanie rurki pary poprzez otwarcie zaworu na kilka sekund.

6. CZYSZCZENIE I KONSERWACJA

6-1. CZYSZCZENIE DYSZ PARY I GORĄCEJ WODY

- Aby uniknąć zmiany smaku napojów, które zamierza się podgrzać i zablokowania otworów końcówki dysz pary, dokładnie wyczyścić wilgotną szmatką po każdym użyciu i wypuścić niewielki strumień pary.

6-2. CZYSZCZENIE KORPUSU BLOKU ZAPARZAJĄCEGO I SITEK

- Usunąć uchwyt filtra z bloku zaparzącego i wyczyścić uszczelkę bloku dołączoną do urządzenia szczoteczką (16).

- Umieścić obecny w wyposażeniu filtr ślepy (24) wewnątrz uchwytu filtra (22-23)
- Wsypać łyżeczkę proszku czyszczącego do ekspresu do kawy i przymocować uchwyt filtra do korpusu bloku zaparzącego.
- Użyć dźwigni sterującej blokiem zaparzącym (15) i przerwać dozowanie po około 15-20 sekundach.
- Uruchamiać i kilkakrotnie przerywać dozowanie, dopóki nie wypłynie czysta woda, aby usunąć osad z kawy i kamienia.
- Usunąć filtr ślepy (24) i aktywować kilka razy dozowanie, aby przepłukać blok, celem usunięcia wszelkich pozostałości z sitek i korpusu bloku.



Gdy gorąca woda zalega w przewodach przez długi czas, zaleca się opróżnić jej pewną ilość, aby uniknąć tworzenia się ewentualnych osadów.

6-3. CZYSZCZENIE FILTRÓW I UCHWYTÓW FILTRÓW

- Okresowo sprawdzać otworki filtrów celem usunięcia z nich ewentualnych pozostałości kawy.
- Przygotować w odpowiednim pojemniku około jednego litra wrzącej wody z czterema łyżeczkami detergentu do ekspresów do kawy i zanurzyć w niej na 20-30 minut filtry oraz uchwyty filtrów; następnie przepłukać obficie pod bieżącą wodą.

6-4. CZYSZCZENIE DOLNEJ TACKI OCIEKOWEJ

Wyjąć kratkę tacki ociekowej (8) i wysunąć dolną tackę ociekową (13), a następnie wyczyścić ją z pozostałości zmielonej kawy, splukując dobrze pod bieżącą wodą.

6-5. CZYSZCZENIE OBUDOWY

Aby utrzymać zewnętrzne powierzchnie w dobrym stanie należy regularnie je czyścić po każdym użyciu. Zawsze poczekać, aż urządzenie ostygnie. Czyścić miękką i wilgotną szmatką.

6-6. WYMIANA USZCZELKI POD POKRYWĄ (RYS. 7)

- Jeśli podczas dozowania kawa kapie z krawędzi uchwytu filtra (I), przyczyną może być zatkanie otworu dozującego uchwytu filtra i w takim przypadku należy oczyścić otwór.
- Jeśli nieprawidłowość nie ustąpi lub jeśli zaczepiając uchwyt filtra na korpusie bloku, wykracza on daleko poza środek bloku, należy wymienić uszczelkę pod pokrywą.

W celu wymiany wykonać następujące czynności:

- Upewnić się, że urządzenie jest wyłączone i odłączyć przewód zasilający.
- Wyjąć uszczelkę (H) i sitko (G), podważając płaskim śrubokrętem.
- Po usunięciu uszczelki i sitka, przed montażem nowych elementów dokładnie wyczyścić gniazdo.
- Po włożeniu nowych elementów, wziąć uchwyt filtra bez filtra, zablokować go w bloku zaparzającym i przesunąć go, aby ostatecznie zablokować uszczelkę.

7. PRZYCZYNY BRAKU DZIAŁANIA LUB NIEPRAWIDŁOWOŚCI

PROBLEM	PRZYCZYNA	ROZWIĄZANIE
Urządzenie nie działa i lampka sygnalizacyjna przełącznika nie zapala się.	<ol style="list-style-type: none">1. Brak zasilania2. Wtyczka przewodu zasilania nie została włożona prawidłowo.3. Przewód zasilania jest uszkodzony.	<ol style="list-style-type: none">1. Przywrócić zasilanie2. Włożyć prawidłowo wtyczkę przewodu zasilania do gniazdka prądowego3. Zwrócić się do autoryzowanego centrum serwisowego w celu dokonania wymiany
Kontrolka przełącznika włączenia jest zapalona, a woda nie jest podgrzewana	<ol style="list-style-type: none">1. Termostaty nie działają.2. Grzałka jest przerwana lub przepalona.	<ol style="list-style-type: none">1. Zwrócić się do autoryzowanego centrum serwisowego2. Zwrócić się do autoryzowanego centrum serwisowego
Podczas zaparzania nie wypływa kawa	<ol style="list-style-type: none">1. W zbiorniku nie ma wody.2. Kawa jest zbyt drobno zmielona.3. Za duża ilość kawy.4. Kawa jest zbyt mocno dociśnięta.5. Obwód nie został napełniony.6. Zabrudzone sitko	<ol style="list-style-type: none">1. Wlać wodę do zbiornika2. Zmienić na kawę zmieloną grubiej3. Zmniejszyć ilość kawy w filtrze4. Delikatniej docisnąć kawę5. Patrz punkt 4.6. Wyczyścić lub wymienić sitko
Silny hałas pompy	<ol style="list-style-type: none">1. Pompa nie jest zalana.	<ol style="list-style-type: none">1. Patrz punkt 4 „Pierwsze uruchomienie”
Kawa wypływa zbyt szybko	<ol style="list-style-type: none">1. Kawa jest zbyt grubo zmielona.2. Ilość kawy jest niewystarczająca.3. Kawa nie została dostatecznie dociśnięta.4. Zwietrzała lub nieodpowiednia kawa.	<ol style="list-style-type: none">1. Regulacja mielenia powinna być ustawiona na mielenie drobniejsze2. Zwiększyć dawkę kawy3. Mocniej docisnąć kawę4. Zmienić kawę

Kawa wydobywa się kroplami.

1. Kawa jest zbyt drobno zmielona.
2. Za duża ilość kawy.
3. Nadmierne dociśnięcie kawy

1. Regulacja mielenia powinna być ustawiona na mielenie grubsze
2. Zmniejszyć ilość kawy
3. Delikatniej docisnąć kawę

Kawa wypływa pomiędzy zespołem dozowania i uchwyt filtra

1. Uchwyt filtra nie jest włożony prawidłowo.
2. Nadmierna ilość kawy w filtrze
3. Krawędź uchwytu filtra nie została wyczyszczona.
4. Uszczelka pod pokrywą jest zużyta.

1. Włożyć ją w sposób prawidłowy
2. Zmniejszyć ilość kawy
3. Usunąć pozostałości kawy z krawędzi uchwytu filtra
4. Zwrócić się do autoryzowanego centrum serwisowego

Na zimnej kawie nie powstaje

1. Mieszanka kawy nie nadaje się do tego rodzaju urządzenia.
2. Stopień zmielenia kawy nie jest prawidłowy.
3. Ilość kawy jest niewystarczająca.

1. Zmienić kawę
2. Wyregulować stopień zmielenia kawy
3. Zwiększyć ilość kawy i odpowiednio ją docisnąć

Kawa wypływa zbyt pianka

1. Urządzenie nie miało odpowiedniej temperatury.
2. Brak wstępnego podgrzania uchwytu filtra
3. Brak wstępnego podgrzania filiżanek
4. Termostat nie działa w zakresie optymalnych wartości

1. Przestrzegać wskazówek podanych w punkcie 4.1 – 4.2
2. Uchwyt filtra powinien być podgrzewany wspólnie z wodą, patrz punkty 4.1 – 4.2.
3. Podgrzać odpowiednio filiżanki na specjalnej tacce do podgrzewania filiżanek (3)
4. Zwrócić się do autoryzowanego centrum serwisowego

Wydobywająca się kawa jest zbyt ciepła.

1. Termostat nie działa w zakresie optymalnych wartości

1. Zwrócić się do autoryzowanego centrum serwisowego

Urządzenie nie wytwarza pary

1. Obwód nie został napełniony.
2. Otwór końcówki rurki pary jest zapchany.
3. W zbiorniku nie ma wody.

1. Patrz punkt 4.
2. Wyczyścić otwór za pomocą igły
3. Patrz punkt 4.

Käyttöohjeet malleille

LPSCCS01, LPSCCB01, LPSCVS01

Hyvä asiakas,
Kiitämme sinua uusimpien teknologisten innovaatioiden mukaisesti valmistetun tuotteemme hankinnan johdosta. Noudattamalla huolella tässä ohjekirjassa annettuja yksinkertaisia käyttöohjeita, oleellisten turvamääräysten mukaisesti, saat tuotteen parhaan suorituskyvyn ja merkittävän luotettavuuden vuosien ajaksi. Mikäli toiminnassa esiintyy häiriöitä, voit kääntyä aina huoltoverkoston puoleen, joka on tästä lähtien käytettävissäsi.

KÄYTTÖOHJEISSA KÄYTETYT MERKIT

Tärkeät varoitukset on merkitty näillä merkeillä. Näiden varoitusten noudattaminen on ehdottomasti tarpeen.



Ennen tuotteen käyttöönottoa, lue ohjekirja huolella läpi.



Huomio! Eryyisen tärkeät ja/tai vaaralliset toimenpiteet.



Tietoja (hyödyllisiä laitteen käytön kannalta).



Neuvoja.



Toimenpiteet, jotka voidaan suorittaa käyttäjän toimesta.



Toimenpiteet, jotka saa suorittaa yksinomaan pätevä teknikko.

SISÄLTÖ

1. JOHDANTO OHJEKIRJAAN	150
2. VAROITUKSIA	150
2-1. TURVALLISUUTTA KOSKEVAT VAROITUKSET	150
2-2. KEITTIMEN KÄYTTÖTARKOITUS	151
2-3. HÄVITTÄMINEN	152
2-4. JÄÄNNÖSRISKIT	152
3. KUVAUS	152
3-1. TUOTTEEN KUVAUS	152
4. ENSIMMÄINEN KÄYTTÖÖNOTTO	153
4-1. VESIJOHTOLIITÄNTÄ	153
4-2. SÄHKÖLIITÄNTÄ JA ENSIMMÄINEN KÄYTTÖKERTA	154
4-3. PAINEKYTKIMEN MANUAALINEN SÄÄTÖ	154
4-4. ANNOSTELUPAINEEN MANUAALINEN SÄÄTÖ	154
5. KEITTIMEN KÄYTTÖ	154
5-1. VALMISTUS JA KAHVIN ANNOSTELU	154
5-2. KUUMAN VEDEN ANNOSTELU	155
5-3. HÖYRYN ANNOSTELU	156
6. PUHDISTUS JA HUOLTO	156
6-1. HÖYRYN JA VEDEN ANNOSTELUPUTKIEN PUHDISTUS	156
6-2. YKSIKÖN RUNGON JA SUODATINLEVYJEN PUHDISTUS	156
6-3. SUODATTIMIEN JA SUODATINKUPPIEN PUHDISTUS	157
6-4. ALEMMAN TYHJENNYSALTAAN PUHDISTUS	157
6-5. RUNGON PUHDISTUS	157
6-6. SUODATINLEVYN TIIVISTEEN VAIHTO	157
7. VIANMÄÄRITYS	158

1. JOHDANTO OHJEKIRJAAN

Tämä ohjekirja kuuluu oleellisena osana keittimeen, se on luettava huolella ja sen on oltava aina käytettävissä siihen tutustumista varten. Sitä on säilytettävä keittimen koko käyttöiän ajan.

Sen sisältä löytyy tietoja keittimen oikeaan käyttöön, puhdistukseen, huoltoon ja siinä annetaan tärkeitä tietoja koskien toimenpiteitä, jotka on suoritettava äärimmäisen huolellisesti sekä mahdollisista jäännösriskeistä.

Ohjekirja vastaa sen laadintahetkellä voimassa olevia teknologisia innovaatioita; valmistaja pidättää oikeuden tehdä kaikki tarvittavat tekniset muutokset tuotteilleen ja päivittää ohjekirjoja ilman velvoitusta edellisten tuotteiden päivitykseen.

LA PAVONI S.p.A. ei vastaa mahdollisista vahingoista, jotka voivat koitua välittömästi tai välillisesti henkilöille tai esineille seuraavista syistä:

- kaikkien voimassa olevien turvallisuussääntöjen noudattamatta jättäminen
- väärä asennus
- virransyöttöviat
- keittimen epäasianmukainen tai väärinkäyttö
- tässä ohjekirjassa osoitettuun nähden epäyhdenmukainen käyttö
- huoltoa on huomattavasti laiminlyöty
- keittimeen on tehty muutoksia tai valtuuttamattomia toimenpiteitä
- ei-alkuperäisten tai ei-mallikohtaisten varaosien käyttö
- ohjeiden noudattamatta jättäminen osittain tai kokonaan
- luonnonmullistukset.

2. VAROITUKSIA

2-1. TURVALLISUUTTA KOSKEVAT VAROITUKSET

- Käyttäjän on noudatettava keittimen käyttömaassa voimassa olevia turvamääräyksiä hyvän käytännön sanelemien ja tässä ohjekirjassa annettujen määräysten ohella.
- Keittimen oikean toiminnan ja sen ominaisuuksien säilyttämiseksi ajan myötä on suositeltavaa tarkastaa, että ympäristön olosuhteet ovat oikeat (ympäristön lämpötilan tulee olla 5-35 °C välillä), välttämällä keittimen käyttöä tiloissa, joissa käytetään vesisuihkuja tai ulkotiloissa, joissa se altistuu sääolosuhteille (aurinko, sade jne.).
- Kun keitin otettu pois pakkauksesta varmista, että se on ehjä eikä siinä esiinny vahinkoja.
- Pakkausmateriaalit tulee toimittaa asianmukaisesti käsittelykeskuksiin eikä niitä saa missään tapauksessa jättää ilman valvontaa tai lasten, eläinten tai valtuuttamattomien henkilöiden saataville.
- Ennen keittimen käyttöönottoa, tarkista että keittimen alustan alle asetetussa arvokilvessä osoitettu syöttöjännite vastaa keittimen käyttömaassa käytössä olevaa jännitettä.
- Laitetta eivät saa käyttää henkilöt (mukaan lukien lapset), joilla on fyysisiä, henkisiä tai älyllisiä rajoitteita, tai joilla ei ole kokemusta ja tietoa laitteen käytöstä, ellei heitä valvo tai ohjaa aikuiset henkilöt, jotka ovat vastuussa heidän turvallisuudestaan.
- Alle 8-vuotiaat lapset eivät saa käyttää laitetta ellei heidän toimintaansa valvota tai laitteen turvallista käyttöä opeteta ja käyttöön liittyviä riskejä ymmärretä.
- Pidä laite ja siihen kuuluva johto pois

- alle 8-vuotiaiden lasten ulottuville.
- Lapset eivät saa leikkiä laitteella.
 - Laitteen käyttö on sallittu henkilöille, joiden fyysinen tai henkinen kapasiteetti tai aistit ovat alentuneet, tai joilta puuttuu tarvittava kokemus ja taito, valvonnan alaisina, tai jos heitä opastetaan laitteen turvalliseen käyttöön ja he ovat tietoisia siihen liittyvistä vaaroista.
 - Älä upota keitintä veteen.
 - Sijoita keitin turvalliseen paikkaan tukevalle alustalle, loitolle lämmönlähteistä ja lasten ulottuville.
 - Keitintä ei saa käyttää syvennyksen sisällä.
 - Ennen kuin keitin kytketään sähkövirtaan tai siitä pois, varmista että virtakatkaisin on sammutetussa asennossa.
 - Älä käytä laitetta jos se ei toimi oikein tai jos virtajohto tai pistoke ovat vahingoittuneet. Jos virtajohto on vahingoittunut, ota välittömästi yhteyttä valtuutettuun huoltokeskukseen.
 - Älä koske kuumia pintoja (säiliö, yksikkö, suodatinkuppi, höyryputki) palovammojen välttämiseksi.
 - Älä ota suodatinkuppia pois kahvin annostuksen aikana mahdollisten palovammojen välttämiseksi.
 - Älä missään tapauksessa laita käsiä yksikön ja höyryputken alle, sillä nesteet tai annosteltu höyry ovat hyvin kuumia ja voivat aiheuttaa palovammoja.
 - Älä käytä kahvinkeitintä yhdessä muiden valmistajien toimittamia osia tai lisävarusteita.
 - Käytä vain valmistajan toimittamia alkuperäisiä lisävarusteita. Muiden kuin valmistajan suosittelemien lisävarusteiden käyttö voi aiheuttaa tulipaloja, sähköiskuja tai

henkilövahinkoja.

- Älä käytä keitintä ilman vettä estääksesi vastuksen vahingoittumista.
- Jos keittimen toiminnassa esiintyy vikoja tai häiriöitä, sammuta se välttämällä sen käsittelyä ja käänny valtuutetun huoltokeskuksen puoleen kuluneiden tai vahingoittuneiden osien mahdollista vaihtoa varten alkuperäisillä varaosilla.
- Mikäli keittimessä suoritetaan valtuuttamattomia korjaustoimenpiteitä tai ei-alkuperäisiä varaosia käytetään, takuu raukeaa ja näin ollen valmistajayritys pidättää oikeuden jättää sen myöntämättä.
- Älä käytä keitintä ulkotiloissa.
- Älä käytä keitintä muuhun kuin sille tarkoitettuun käyttöön.
- Tulipalon syntyessä käytä hiilidioksidisammutinta (CO₂). Älä käytä vettä tai höyrysammuttimia.
- Ennen minkä tahansa puhdistus- tai huoltotoimenpiteen suorittamista, kytke keitin pois päältä siirtämällä virtakatkaisin sammutettuun asentoon ja irrota pistoke pistorasiasta vetämättä virtajohdosta.
- Älä koskaan puhdista syövyttävillä pesuaineilla tai käyttämällä naarmuttavia välineitä. Vedellä kostutettu liina on riittävä.

2-2. KEITTIMEN KÄYTTÖTARKOITUS

Tämä keitin soveltuu espressokahvin valmistukseen kotikäytössä kahvisekoituksesta, kuuman veden ja/tai höyryn sekä kuuman maidon ottoon tai annosteluun.

Käyttäjän on luettava ja ymmärrettävä kaikki ohjekirjassa annetut ohjeet keittimen oikean toiminnan kannalta.

Tämä laite on tarkoitettu käytettäväksi kotikäytössä

ja vastaavissa, kuten:

- liikkeiden henkilöstölle
- varatuilla keittoalueilla, toimistoissa ja muissa ammatillisissa ympäristöissä
- maataloilla
- hotelleissa,
- motelleissa ja muissa asuinympäristöissä asiakkaiden toimesta
- aamiaismajoituspaikoissa (B&B).

Väärinkäyttö aiheuttaa takuun täydellisen raukeamisen eikä valmistaja ota vastuuta henkilö- ja/tai aineellisista vahingoista.

Väärinkäyttönä on pidettävä:

- muu kuin ilmoitettu käyttötarkoitus
- kaikkia laitteessa suoritettavia toimenpiteitä, jotka poikkeavat tässä ohjekirjassa annetuista ohjeista
- kaikkia käyttöjä komponenttien tai turvalaitteiden peukalointien jälkeen
- laitteen käyttöä ulkotiloissa.

2-3. HÄVITTÄMINEN



Vanhoja sähkölaitteita ei saa hävittää yhdessä kotitalousjätteiden kanssa. Laitteet joihin on kiinnitetty tämä symboli ovat eurooppalaisen direktiivin 2012/19/EU alaisia. Kaikki käytöstä poistetut sähkö- ja elektroniset laitteet tulee hävittää erikseen kotitalousjätteistä toimittamalla ne valtion järjestämiin kierrätyspisteisiin. Hävittämällä oikein käytöstä poistettu laite vältetään ympäristölle ja käyttäjien terveydelle aiheutuvia vaaroja. Laitteen hävittämiseen liittyviä lisätietoja varten käänny kunnantoinimiston, jätehuoltotoimiston tai sen liikkeen puoleen, josta laite hankittiin.

2-4. JÄÄNNÖSRISKIT



Käyttäjää ei voi suojata suorilta höyrysuikeilta tai kuumalta vedeltä, joten toimi äärimmäisen varovaisesti toimintojen aikana palovammojen välttämiseksi.

Valmistajayritys ei vastaa mahdollisista aineellisista, henkilö- tai eläinvahingoista, jotka syntyvät keittimessä tehdyistä toimenpiteistä sellaisten henkilöiden toimesta joilla ei ole kyseisiin toimenpiteisiin pätevyyttä eikä lupaa.

3. KUVAUS

3-1. TUOTTEEN KUVAUS

1. Yleiskatkaisin
2. Vesisäiliö
3. Passiivinen kuppilämmitin
4. Pumpun painemittari*
5. Säiliön painemittari
6. Kuuman veden nuppi
7. Höyrynuppi
8. Altaan riitilä
9. Kuuman veden putki
10. Höyryputki
11. Annosteluysikkö
12. Suodatinkuppi
13. Tippa-allas
14. Merkkivalo ON/OFF ja säiliössä olevan vesitason merkkivalo
15. Yksikön annosteluvipu
16. Puhdistusharja
17. Liitosputki vesijohtoverkkoon*
18. Kahvitampperi
19. Mittalusikka
20. Suodatin 1 kupillinen 7 g
21. Suodatin 2 kupillista 16 g
22. Suodatinkuppi yksi suutin
23. Suodatinkuppi kaksoissuutin**
24. Sokea suodatin
25. Silikoniputki veden tyhjennykseen

*Vakiovarusteena vain joissakin malleissa

4. ENSIMMÄINEN KÄYTTÖÖNOTTO

4-1. VESIJOHTOLIITÄNTÄ

- Kahvinkeitinversiot LPSCVS01 tarjoavat monipuolisen käytön vesisäiliöllä (2) tai vesijohtoverkkoliitännällä varustuksiin kuuluvaa tarkoituksenmukaista putkea käyttämällä (17).
 - Keittimen käyttö vesisäiliöllä (2) vaatii, että ohjain (C) on asennossa "I" (toimenpide on suoritettava keitin sammutettuna) (kuva 1-2).
- Keittimen käyttämiseksi vesijohtoverkkoliitännällä:
- Ohjain (C) on asetettava kohtaan "II" (toimenpide on suoritettava keitin sammutettuna) (kuva 1-2).
 - Liitä putki (17) liittimeen (D), joka on asetettu keittimen alle ja liitä se sitten vesijohtoverkkoon (kuva 1).



- Veden pehmennyssuodattimen asennusta suositellaan keittimen vedensyöttöön.
- Varmista, että keitin liitetään juomakelpoiseen vesijohtoverkkoon.
- Tämän laitteen liitäntä vesijohtoverkkoon on tehtävä käyttömaassa voimassa olevan kansallisen lainsäädännön mukaisesti.
- Vesijohtoverkon tuloveden maksimipaine keittimeen ei saa ylittää 0,65 Mpa.
- Mitä verkkopaineeseen tulee, jos se ylittää 0,5 MPa (5 bar), korkeapaineelle tarkoitettua vakauttavan paineenalentimen asentamista suositellaan.

4-2. SÄHKÖLIITÄNTÄ JA ENSIMMÄINEN KÄYTTÖKERTA

- Espressokeitin käyttöönottoa varten, lue huolella seuraavassa

annetut ohjeet:

- Avaa ulkoinen pakkaus, ota kahvinkeitin pois pakkauksesta ja varmista, että se on ehjä.
- Aseta keitin vaakasuoralle pinnalle, ota pois kansi, irrota vesisäiliö (2) ja huuhtele se.
- Täytä säiliö puhtaalla vedellä ja aseta se uudelleen paikalleen. Sulje keittimen kansi.
- Jos tehdään liitäntä vesijohtoverkkoon, tarkista että verkon hanaliitäntä on auki ennen kuin keitin käynnistetään.
- Irrottamalla korkin (A) alustasta (13) ja liittämällä silikoniputken (25) altaaseen (B) vesi voidaan tyhjentää suoraan tyhjennysputkeen (kuva 1).



Ennen sähköliitintään ryhtymistä varmista, että verkkojännite vastaa keittimen alustan alla asetetussa kyltissä osoitettuja ominaisuuksia.

- Kytke johto pistorasiaan.
- Käynnistä keitin asettamalla on/off-katkaisin (1) asentoon "I". Odota noin 2 sekuntia, jotta piiri voi suorittaa valvontatarkastuksen. Lampun syttyminen (14) vahvistaa sähkövirran paikallaolon.
- Tason osoitin käynnistää veden täytön säiliöön, kunnes se saavuttaa automaattisesti ennalta määritetyn tason; vettä valvotaan säiliössä automaattisesti ja tason palautus tapahtuu automaattisesti.
- Käyttöönoton aikana: kun säiliöpaineen valvontaan kuuluva painemittari (5) osoittaa 0,5 barin painetta, avaa höyryhanan nuppia (7) hitaasti tyhjentääksesi säiliössä olevan ilman ja odota, että höyryn annosteluputkesta (10) alkaa tulla höyryä ennen sen sulkemista.
- Odota siten, että keitin saavuttaa

käyttöpaineen 1,1 – 1,3 bar tarkistamalla säiliön paine painemittarista (5).

- Aseta suodatinkuppi (12) annosteluyksikköön (11) ja käytä yksikön annosteluvipua (15). Tällä tavoin veden annostelu sallii kahviiniin lämmönvaihtimien täyttymisen oikealla tavalla.
- Siirrä annosteluvipu (15) kokonaan alasuuntaan annostelun keskeyttämiseksi.
- Nyt keitin on käyttövalmis.



• Keitin on varustettu turvalaitteella, joka valvoo altaassa olevaa vesimäärää; jos on/off-merkkivalo (14) vilkkuu se tarkoittaa veden puuttumista säiliössä (2). Jos vesi puuttuu, laite puuttuu asiaan lukitsemalla automaattisesti kaikki keittimen toiminnot.



Kahvin annostelu ja kattilan vastuksen virransyöttö eivät toimi kun on/off-merkkivalo vilkkuu.

4-3. PAINEKYTKIMEN MANUAALINEN SÄÄTÖ

Kuvassa osoitetun painekeytkimen tehtävänä on pitää säiliössä oleva paine vakaana, kytkemällä päälle tai pois päältä sähkölämmityksen vastus.

Painekeytkin säädetään jo koneen testausvaiheessa (1,1-1,3 bar) Jos erilaista käyttöpainetta vaaditaan, painekeytkimen käyttöaluetta voidaan muuttaa säätöruuvia käyttämällä (kuva 4).



• Vähentämällä painetta lämpötila laskee. Päinvastoin, jos taas painetta lisätään, nousee myös veden lämpötila. Säätösuunta on osoitettu kuvassa

ja myös itse painekeytkimessä. Paine vaihtelee noin 0,1 atm jokaista ruuvin täyttä kierrosta kohti.

4-4. ANNOSTELUPAINEEN MANUAALINEN SÄÄTÖ

Keittimen annostelemaa painetta voidaan säätää manuaalisesti ainoastaan mallissa LPSCVS01 käyttämällä pumpun paineen säätöruuvia (E) (kuva 3).

Annostelussa käytetyn paineen tarkastamiseksi:

- Aseta yksikköön suodatinkuppi, joka on täytetty tavallisesti jauhetulla, annostetulla ja puristetulla kahvilla.
- Käytä yksikön ohjauksen (15) annosteluvipua ja lue paine pumpun painemittarista (4). Oikea paine on 8-9 baaria.
- Jos painemittarissa lukeva paine ei ole oikea, käytä pumppupaineen säätöruuvia (E) (kuva 3) kääntämällä sitä myötäpäivään pumppupaineen lisäämiseksi ja vastapäivään pumppupaineen vähentämiseksi.
- Kun säätö on suoritettu, tarkista pumpun kalibrointi annostelemalla yksi tai useampi kahviannos.

5. KEITTIMEN KÄYTTÖ

5-1. VALMISTUS JA KAHVIN ANNOSTELU

Kun kappaleessa 4.1-4.2 kuvatut toimenpiteet on suoritettu, keitin on valmis käyttöön.



Vältä kuppitasan peittämistä kankailla, huovalla tms.

- Aseta valittu suodatin (20-21) suodatinkupissa olevaan asiamukaiseen paikkaan (12).

- Täytä suodatin kahvijauheannoksella, joka riittää 1 tai 2 kupillisen valmistamiseksi (7 g – 16 g) valitun suodattimen mukaan (**20-21**).
- Tasoita ja paina kahvi kahvitamperilla (**18**). Puhdista suodattimen reunalta mahdolliset kahvijäämät kämmenellä ja kiinnitä suodatinkuppi yksikön runkoon (**11**) ja käännä sitä oikealle sen kiinnittämiseksi itse yksikköön.
- Aseta kupit annosteluosuttimien alle ja käynnistä yksikkö yksikön ohjauksen (**15**) kautta. Kahvin annostelu suoritetaan siirtämällä paneelissa olevaa yksikön vipua (**15**) yläsuuntaan
- Kun haluttu kahviannos on saatu, keskeytä annostelu käyttämällä yksikön ohjausta (**15**), kääntämällä vipu takaisin alasuuntaan.
- Muiden kahvien annostelemiseksi, irrota suodatinkuppi (**12**) yksiköstä siirtämällä sitä vasemmalle, poista kahvinpurut ja toista edellä mainitut toimenpiteet.



Vältäaksesi mahdollisten palovammojen syntymistä, älä koske yksikköjä, höyry- ja kuumavesiputkia keittimen toiminnan aikana äläkä missään tapauksessa laita käsiä yksikköjen ja putkien alle annostelun aikana.



Kun keitin on uusi, suodatinkuppi voi olla vinossa (ei kohtisuorassa keittimeen nähden) kuvassa 5 osoitetulla tavalla. Se ei kuitenkaan vaaranna sen hyvää toimintaa. Lyhyen käyttöajan jälkeen, suodatinkuppi asettuu pikku hiljaa oikeaan asentoon.
G = Suljetun suodatinkupin asento uudessa keittimessä
H = Suljetun suodatinkupin asento keittimessä lyhyen käyttöajan jälkeen.



- Jauhatus on tehtävä jauheen käyttöhetkellä, sillä kahvi menettää arominsa lyhyen ajan kuluessa sen jauhatuksesta. Jos jauhatus on liian karkeaa, tuloksena on vaalea kahvi ilman vaahtoa. Jos taas jauhatus on liian hienoa, tuloksena on tumma ja vahva kahvi jossa vähän vaahtoa.
- Kuumat kupit edesauttavat kahvin säilymistä oikeassa lämpötilassa sen annostelun jälkeen. Näin ollen on suositeltavaa asettaa kupit ennen käyttöä laajalle kuppitelineritilälle (**3**) jonka ansiosta säiliöstä hehkuva lämpöä voidaan käyttää hyväksi.
- Pumpun paine voidaan lukea vastaavalta painemittarilta annostelun aikana. Oikea paine kahvin annostelua varten on 8-9 baaria.

5-2. KUUMAN VEDEN ANNOSTELU

- Aseta astia kuuman veden putken alle (**9**), käännä vesihanan nuppia (**6**) vastapäivään kuuman veden annostelua varten.
- Kun haluttu vesimäärä on saatu, käännä vesihanan nuppia (**6**) myötäpäivään annostelun päättämiseksi.



On suositeltavaa annostella korkeintaan noin 200 ml vettä.

- Keittimen lämmityselementin suojaamiseksi siinä on 25 sekunnin täytön aikakatkaus.

5-3. HÖYRYN ANNOSTELU

- Ennen minkä tahansa juoman kuumentamista, päästä pieni määrä höyryä ulos höyryputkesta (**10**) kääntämällä nuppia (**7**) vastapäivään säiliön sisälle kerääntyneen mahdollisen kondenssiveden

poistamiseksi.

- Kaada valmistettava neste astiaan, upota höyryn annosteluputki (10) nesteeseen ja käännä höyryhanan nuppia (7) hitaasti vastapäivään. Annostellun höyryn määrä on verrannollinen hanan avaamiseen. Mitä enemmän sitä avataan, sitä suurempi on annostellun höyryn määrä.
- Kun haluttu määrä on annosteltu, käännä nuppia vastapäivään annostelun päättämiseksi. Ota astia pois ja puhdista höyryputki kostealla rätillä.

Maidon vaahdottamiseksi cappuccinoa varten:

- Täytä astia kylmällä kevytmaidolla
- Aseta maitoastia höyryn annosteluputken alle (10) upottamalla se muutaman millimetrin verran maitoon.
- Käännä höyrynuppia (7) vastapäivään ja liikuta astiaa hitaasti alhaalta ylöspäin kiinteän vaahdon aikaansaamiseksi.
- Kun maidon tilavuus on kaksinkertaistunut, upota syvälle ja lämmitä maito.
- Pysäytä annostelu kääntämällä höyrynuppia (7) myötäpäivään.



Palovammojen vaara!

Annostelun alussa voi esiintyä lyhyitä kuumavesisuihkeita. Annosteluputki voi saavuttaa korkeita lämpötiloja: vältä siihen koskemista suoraan käsillä.



Kun neste on kuumennettu, tyhjennä höyryputki avaamalla venttiili muutamaksi sekunniksi.

6. PUHDISTUS JA HUOLTO

6-1. HÖYRYN JA VEDEN ANNOSTELUPUTKIEN PUHDISTUS

- Kuumennettavien juomien maun muuttumisen ja höyryputkien päässä olevien aukkojen tukkeutumisen estämiseksi, puhdista höyryputki huolella jokaisen käytön jälkeen kosteaa rättiä käyttämällä ja päästämällä ulos pieni höyrysuihke.

6-2. YKSIKÖN RUNGON JA SUODATINLEVYJEN PUHDISTUS

- Ota suodatinkuppi annosteluysiköstä ja puhdista yksikön tiiviste varustukseen kuuluvalla harjalla (16).
- Aseta varustukseen kuuluva sokea suodatin (24) suodatinkupin (22-23) sisälle
- Laita lusikallinen kahvinkeitimille tarkoitettua jauhemaista pesuainetta ja kiinnitä suodatinkuppi yksikön runkoon.
- Käynnistä yksikkö yksikön ohjauksen (15) kautta ja keskeytä annostelu noin 15-20 sekunnin kuluttua.
- Käynnistä ja keskeytä annostelu vuoronperään useampaan kertaan noin minuutin ajan, kunnes kahvi- ja kalkkijäämät saadaan pois.
- Ota pois sokea suodatin (24) ja aktivoi useampaan kertaan annostelu yksikön huuhtelemiseksi mahdollisten jäämien poistamiseksi suodatinlevyistä ja yksikön rungosta.



Laske vettä jonkin verran mahdollisten jäämien poistamiseksi, jos putkiin on jäänyt kuumaa vettä pitkäksi aikaa.

6-3. SUODATTIMIEN JA SUODATINKUPPIEN PUHDISTUS

- Tarkista usein suodattimien aukot poistaaksesi mahdolliset kahvijäämät.

-
- Valmistele noin litra kiehuvaa vettä jossa neljä lusikallista jauhemaista kahvinkeitinmelle tarkoitettua pesuainetta sopivaan astiaan ja upota siihen suodattimet ja suodatinkupit noin 20-30 minuutiksi; huuhtelee sitten runsaalla ja juoksevalla vedellä.

sitä lukitaksesi tiivisteen lopullisesti paikoilleen.

6-4. ALEMMAN TYHJENNYSALTAAN PUHDISTUS

Irrota tyhjennysaltaan rutilä (8), ota pois alempi tyhjennysallas (13) ja puhdistaa siitä kahvijäämät huuhtelemalla sitä juoksevan veden alla.

6-5. RUNGON PUHDISTUS

Hyvän kunnon kannalta ulkopinnat on puhdistettava säännöllisesti jokaisen käyttökerran jälkeen kun ne ovat jäähtyneet. Puhdistaa pehmeällä ja kostealla liinalla.

6-6. SUODATINLEVYN TIIVISTEEN VAIHTO (KUVA 7)

- Jos kahvia valuu annostelun aikana suodatinkupin reunoilta (I), syynä voi olla suodatinkupin annosteluaukon tukkeutuminen. Tässä tapauksessa on puhdistettava aukko.
- Jos ongelma jatkuu tai kiinnittämällä suodatinkupin yksikön runkoon se menee huomattavasti yli yksikön keskikohdan, vaihda suodatinlevyn tiiviste.

Suorita vaihto toimimalla seuraavasti:

- Varmista, että keitin on sammunut ja kytke virtajohto irti.
- Ota pois tiiviste (H) ja suodatinlevy (G) käyttämällä vipuvoimaa litteällä ruuvimeisselillä.
- Kun tiiviste ja suodatinlevy on otettu pois, puhdistaa asennuspaikka ennen kuin tilalle asennetaan uudet osat.
- Kun uudet osat on asetettu, ota suodatinkuppi ilman suodatinta, lukitse se annosteluyksikköön ja liikuta

7. TOIMINTAHÄIRIÖIDEN TAI VIKOJEN SYYT

ONGELMA	SYY	RATKAISU
Keitin ei toimi ja virtakatkaisimen merkkivalo ei syty.	<ol style="list-style-type: none">1. Virta puuttuu2. Virtajohtoa ei ole asetettu oikein paikoilleen3. Virtajohto on vahingoittunut	<ol style="list-style-type: none">1. Kytke virta takaisin päälle2. Aseta pistoke oikein pistorasiaan3. Käänny valtuutetun huoltokeskuksen puoleen vaihtoa varten
Virtakatkaisimen merkkivalo palaa ja vesi ei kuumene.	<ol style="list-style-type: none">1. Käyttötermostaatit eivät toimi2. Vastus on lauennut tai palanut	<ol style="list-style-type: none">1. Käänny valtuutetun huoltokeskuksen puoleen2. Käänny valtuutetun huoltokeskuksen puoleen
Annostelun aikana kahvia ei valu	<ol style="list-style-type: none">1. Vesi puuttuu säiliöstä2. Kahvi on jauhettu liian hienoksi3. Kahvia on liikaa4. Kahvi on liian puristettua5. Piiriä ei ole ladattu6. Suodatinlevy on likainen	<ol style="list-style-type: none">1. Kaada vettä säiliöön2. Vaihda karkeampaan jauhatukseen3. Vähennä kahvin määrää suodattimessa4. Paina kahvia vähemmän5. Katso kappale 46. Puhdista tai vaihda suodatinlevy
Voimakasta melua pumpusta	<ol style="list-style-type: none">1. Pumppu ei ole käynnistynyt	<ol style="list-style-type: none">1. Katso kappale 4 "Ensimmäinen käyttöönotto"
Kahvi valuu liian nopeasti	<ol style="list-style-type: none">1. Kahvi on jauhettu liian karkeaksi2. Kahvin määrä ei ole riittävä3. Kahvia ei ole puristettu riittävästi4. Kahvi on vanhaa tai sopimatonta	<ol style="list-style-type: none">1. Kahvin jauhatuksen säädön on oltava hienempi2. Lisää kahviannosta3. Paina kahvia enemmän4. Vaihda kahvi

Kahvia valuu tiputtamalla

1. Kahvi on jauhettu liian hienoksi
2. Kahvia on liikaa
3. Kahvia on puristettu liikaa

1. Kahvin jauhatuksen säädön on oltava karkeampi
2. Vähennä kahvin määrää
3. Paina kahvia vähemmän

Kahvia valuu annosteluysikön ja suodatinkupin suodatinkuppi

1. Suodatinkuppia ei ole asetettu oikein paikoilleen
2. Kahvia on liikaa suodattimessa
3. Suodatinkupin reunaa ei ole puhdistettu
4. Suodatinlevyn tiiviste on kulunut

1. Aseta se oikein paikalleen
2. Vähennä kahvin määrää
3. Ota kahvijäämät pois suodatinkupin reunalta ja puhdista suodatinlevyn tiiviste
4. Käänny valtuutetun huoltokeskuksen puoleen

Kahviin ei muodostu vaahtoa

1. Kahviseos ei sovellu keittimen tyyppille
2. Jauhatus ei ole oikea
3. Kahvin määrä ei ole riittävä

1. Vaihda kahvi
2. Säädä jauhatusta
3. Lisää kahviannosta ja paina se oikein

Kahvi valuu liian kylmänä

1. Keittimen lämpötila ei ollut oikea
2. Suodatinkuppia ei ole esilämmitetty
3. Kupit eivät ole lämmentyneet
4. Termostaatti ei työskentele ihanteellisten arvojen sisällä

1. Noudata kappaleessa 4.1 - 4.2 annettuja ohjeita
2. Suodatinkuppi on lämmitettävä yhtä aikaa veden kanssa, katso kappale 4.1 - 4.2
3. Lämmitä kupit tarkoituksenmukaisen kuppitelineen (3) päällä
4. Käänny valtuutetun huoltokeskuksen puoleen

Annosteltu kahvi on liian kuumaa

1. Termostaatti ei työskentele ihanteellisten arvojen sisällä

1. Käänny valtuutetun huoltokeskuksen puoleen

Keitin ei annostele höyryä

1. Piiriä ei ole ladattu
2. Höyryputken päässä oleva aukko on tukossa
3. Vesi puuttuu säiliöstä

1. Katso kappale 4
2. Puhdista tukkeutunut aukko neulalla
3. Katso kappale 4

Instruksjoner for bruk av modellene

LPSCCS01, LPSCCB01, LPSCVS01

Kjære kunde,

Vi takker for at du kjøpte et av våre produkter, laget i samsvar med de nyeste teknologiske innovasjoner. Ved å følge de enkle operasjonene for riktig bruk av vårt produkt i samsvar med de viktige sikkerhetskravene som er angitt i denne håndboken, vil du oppnå maksimal ytelse og oppdage hvor pålitelig dette produktet er. Dersom det skulle oppstå driftsproblemer, er våre servicesentre nå tilgjengelige for deg.

SYMBOLER BRUKT I DISSE INSTRUKSJONENE

Viktige advarsler har disse symbolene. Det er svært viktig å følge disse advarslene.



Les nøye bruksanvisningen før maskinen settes i drift.



Vær oppmerksom! Svært viktige og/eller farlige handlinger.



Informasjon (nyttige ved bruk av maskinen).



Råd.



Handlinger som kan utføres av brukeren.



Handlinger som kun må utføres av en kvalifisert tekniker.

INNHold

1. INTRODUKSJON TIL HÅNDBOKEN	162
2. ADVARSLER	162
2-1. SIKKERHETSADVARSLER	162
2-2. TILTENKT BRUK AV MASKINEN	163
2-3. KASSERING	164
2-4. GJENVÆRENDE FARER	164
3. BESKRIVELSE	164
3-1. BESKRIVELSE AV PRODUKTET	164
4. FØRSTE IGANGSETTING	165
4-1. TILKOBLING VANNFORSYNING	165
4-2. TILKOBLING TIL STRØMNETT OG FØRSTE GANGS BRUK	165
4-3. MANUELL REGULERING AV PRESSOSTAT	166
4-4. MANUELL REGULERING AV UTTAKSTRYKKET	166
5. BRUK AV MASKINEN	166
5-1. TILBEREDELSE OG UTTAK AV KAFFE	166
5-2. UTTAK AV VARMT VANN	167
5-4. UTTAK AV DAMP	167
6. RENGJØRING OG VEDLIKEHOLD	168
6-1. RENGJØRING AV DAMP- OG VARMTVANNSRØR	168
6-2. RENGJØRING AV UTTAKSENHET OG DUSJSILER	168
6-3. RENGJØRING AV FILTER OG FILTERHOLDER	168
6-4. RENGJØRING AV NEDRE DRYPPBEHOLDER	168
6-5. RENGJØRING AV HOVEDDEL	168
6-6. BYTTE AV GUMMIPAKNING	168
7. ÅRSAKER TIL MANGLENDE DRIFT ELLER DRIFTSFEIL	170

1. INTRODUKSJON TIL HÅNDBOKEN

Denne bruksanvisningen er en viktig del av maskinen, den må leses nøye gjennom og må alltid være tilgjengelig for eventuelle konsultasjoner. Ta vare på den så lenge maskinen er i drift.

Her finnes det informasjon som gjelder korrekt bruk av maskinen, rengjøring, vedlikehold og den gir indikasjoner for å utføre operasjoner som krever spesiell oppmerksomhet og mulige gjenværende risikoer.

Manualen gjenspeiler de teknologiske nyvinningene på tidspunktet for utgivelsen; produsenten forbeholder seg retten til å utføre alle tekniske endringer som kreves på produktene og oppdatere håndbøkene uten å være forpliktet til å oppdatere de eldre utgavene.

LA PAVONI S.p.A. er ikke ansvarlig for eventuelle skader som oppstår direkte eller indirekte på personer eller gjenstander forårsaket av følgende grunner:

- manglende overholdelse av alle bestemmelsene i gjeldende sikkerhetsforskrifter;
- feil installasjon;
- feil i strømtilførsel;
- uegnet eller feil bruk av maskinen;
- bruk som ikke er i samsvar med det som er spesifisert i denne håndboken;
- alvorlige mangler ved vedlikehold;
- endringer på maskinen eller uautoriserte handlinger;
- bruk av uoriginale reservedeler eller reservedeler som ikke er spesifikke for denne maskinen;
- fullstendig eller delvis manglende overholdelse av instruksjonene;

- eksepsjonelle hendelser.

2. ADVARSLER

2-1. SIKKERHETSADVARSLER

- Brukeren må overholde sikkerhetsstandardene som er gjeldende i landet der maskinen brukes, i tillegg til sunn fornuft og det som er skrevet i denne håndboken.
- For å garantere at maskinen fungerer korrekt og opprettholder dens egenskaper over tid, anbefaler vi at du sjekker at miljøforholdene er riktige (omgivelsestemperaturen må være mellom 5 °C og 35 °C), og ved å unngå at den brukes på steder hvor det brukes vannstråler eller ute hvor den utsettes for vær og vind (sol, regn, osv.).
- Når du har tatt maskinen ut av emballasjen kontroller at den er hel og ikke har blitt utsatt for skader.
- Emballasjen må leveres til spesielle miljøstasjoner og ikke forlates uten tilsyn eller innenfor rekkevidden til barn, dyr eller uautoriserte personer.
- Før maskinen settes i drift sjekk at matespenningen som er angitt på merkeskiltet plassert under maskinens base er den som brukes i landet.
- Dette produktet må ikke brukes av personer (inkludert barn) med reduserte fysiske, sansemessige eller mentale evner, eller med manglende erfaring eller kjennskap til produktet, med mindre de holdes under oppsyn eller har fått opplæring av en person som er ansvarlig for deres sikkerhet.
- Dette produktet kan brukes av barn som er eldre enn 8 år hvis de er under oppsyn av eller har fått instruksjoner i bruken av produktet og forstår risikoen forbundet med dette.
- Hold produktet og strømkabelen utenfor rekkevidden til barn som er

- under 8 år.
- Barn må ikke leke med produktet.
 - Produktet kan benyttes av personer med reduserte fysiske, sansemessige eller mentale evner, eller som har manglende erfaring eller kjennskap til produktet, hvis de overvåkes av eller får opplæring i sikker bruk av produktet og hvis de er oppmerksomme på farene knyttet til dette.
 - Legg aldri maskinen i vann.
 - Plasser maskinen på et sikkert sted, på et solid underlag, i avstand fra varmekilder og utenfor barns rekkevidde.
 - Maskinen må ikke brukes i en nisje.
 - Før du kobler til eller fra maskinen kontroller at av/på-bryteren er i av-posisjon.
 - Ikke bruk maskinen hvis den ikke fungerer korrekt eller hvis strømledningen eller støpslet er blitt skadet. Hvis strømledningen er blitt skadet bes man kontakte nærmeste autoriserte servicesenter.
 - Ikke berør varme overflater (beholder, enhet, filterholder, dampør) for å unngå brannskader.
 - Ikke fjern filterholderen under kaffeuttak, dette for å unngå mulige brannskader.
 - Ikke plasser hendene under enheten og dampørret. Dette fordi væsker og damp som kommer ut er varme og kan føre til brannskader.
 - Ikke bruk kaffemaskinen sammen med deler eller tilbehør til andre produkter.
 - Bruk kun originale reservedeler fra produsenten. Bruk av reservedeler som ikke er anbefalt av produsenten kan føre til brann, elektrisk støt eller personskader.
 - Ikke bruk maskinen uten vann for å unngå skader på varmeelementet.
 - I tilfelle feil eller mangelfull funksjon av maskinen, må du slå den av og ta kontakt med et autorisert servicesenter for å skifte ut slitte eller ødelagte deler med originale reservedeler.
 - Dersom det utføres uautoriserte reparasjoner på maskinen eller det brukes uoriginale reservedeler, vil garantibetingelsene utløpe og produsenten forbeholder seg retten til å ugyldiggjøre den.
 - Ikke bruk maskinen utendørs.
 - Ikke bruk maskinen til annet enn det den er konstruert for.
 - I tilfelle brann, bruk slukningsapparater med karbondioksid (CO₂). Ikke bruk vann eller slukningsapparater med damp.
 - Før rengjøring og vedlikehold må maskinen deaktiveres ved å sette på/av-bryteren i av-posisjon og trekke støpselet ut av stikkkontakten uten å dra i strømledningen.
 - Rengjør aldri med etsende rengjøringsmidler eller slipende verktøy. Det holder med en myk klut fuktet med vann.

2-2. TILTENKT BRUK AV MASKINEN

Denne maskinen er egnet for bruk i hjemmet til tilbereding av espressokaffe med kaffeblending, og uttak av varmt vann og/eller damp, i tillegg til varm melk.

Brukeren må ha lest og forstått instruksjonene i håndboken, slik at maskinen fungerer som den skal.

Dette apparatet er tiltenkt brukt i private hjem og lignende kontekster, slik som:
– kjøkken reservert for personale i butikker, kontorer og lignende næringsvirksomheter.
– på gårder;

- brukt av gjester på hoteller, moteller og andre typer overnattingssteder.
- på steder som bed and breakfast.

Ved feil bruk ugyldiggjøres enhver form for garanti, og produsenten fraskriver seg alt ansvar for skader på personer og/eller gjenstander.

Feil bruk er:

- all annen bruk enn hva som er oppgitt;
- alle inngrep på apparatet som er i kontrast med anvisningene i denne håndboken;
- bruk etter å ha tuklet med komponenter eller sikkerhetsinnretninger.
- bruk av maskinen utendørs.

2-3. KASSERING



Elektriske apparater må ikke kastes sammen med husholdningsavfall. Apparater med dette symbolet er underlagt

Direktiv 2012/19/EU Alle elektriske og elektroniske apparater må kastes separat fra vanlig husholdningsavfall. De må leveres til autoriserte innsamlingssteder som er godkjente av staten. Ved riktig kassering av apparatet unngå man miljøskader og fare for menneskers helse. For ytterligere informasjon angående kassering av apparater bes man ta kontakt med lokale myndigheter, kontor med ansvar for avfallshåndtering, eller butikken der apparatet ble kjøpt.

2-4. GJENVÆRENDE FARER



Brukeren kan ikke beskyttes mot den direkte dampstrålen eller varmt vann, derfor må du ved bruk være svært forsiktig slik at du unngår brannskader eller

forbrenning.

Produsenten er ikke ansvarlig for skader på gjenstander, personer eller dyr forårsaket av inngrep på maskinen utført av ukvalifiserte eller uautoriserte personer.

3. BESKRIVELSE

3-1. BESKRIVELSE AV PRODUKTET

1. Hovedbryter
2. Vannbeholder
3. Passiv koppevarmer
4. Manometer pumpe*
5. Manometer kjele
6. Bryter for varmt vann
7. Dampbryter
8. Gitter beholder
9. Rør varmt vann
10. Damprør
11. Uttaksenhet
12. Filterholder
13. Dryppbrett
14. Varsellampe ON/OFF og varsellampe for vannivå i beholderen
15. Spak for uttak fra enhet
16. Rengjøringskost
17. Rør for tilkobling til vanntilførsel*
18. Tamper
19. Måleenhet kaffe
20. Filter 1 kopp 7 g
21. Filter 2 kopper 16 g
22. Filterholder enkel tut
23. Filterholder dobbel tut
24. Blindfilter
25. Silikonslange for vannutførsel

*Standard kun på utvalgte modeller

4. FØRSTE IGANGSETTING

4-1. TILKOBLING VANNFORSYNING

- Maskiner i versjon LPSCVS01 gir allsidighet da de kan brukes med vannbeholder (2) eller ved å koble

til vannforsyning ved bruk av medfølgende rør (17).

- For å bruke maskinen med vannbeholder (2) må bryteren (C) være i posisjon «I» (dette må gjøres når maskinen er slått av) (Fig. 1-2).

For å bruke maskinen med kobling til vannforsyning gjør følgende:

- Sett bryteren (C) på «II» (dette må gjøres når maskinen er slått av) (Fig. 1-2).
- Koble røret (17) til forbindelsen (D) plassert under maskinen, og koble deretter til vannforsyningen) (Fig. 1).



- -Det anbefales å installere en vannmykner på vannforsyningen til maskinen.
 - Forsikre deg om at vannforsyningen er drikkevann.
 - Koblingen til vannforsyningen må være i samsvar med nasjonale regelverk i brukerlandet.
 - Det maksimale trykket til vannforsyningen i innløpet til maskinen må ikke være over 0,65 Mpa.
 - Når det gjelder nettrykket, anbefaler vi at det installeres en trykkreduksjon hvis dette er over 0,5 MPa (5 bar).

4-2. TILKOBLING TIL STRØMNETT OG FØRSTE GANGS BRUK

- For å sette i drift espressomaskinen følg nøye indikasjonene nedenfor:
- Åpne den ytre emballasjen, ta ut kaffemaskinen og kontroller at denne er hel.
- Sett maskinen på en horisontal overflate, ta av lokket, ta ut vannbeholderen (2) og skyll den.
- Fyll beholderen med rent vann og sett den på plass. Lukk lokket på maskinen.
- Hvis man skal koble apparatet til

vannforsyningen, må man først kontrollere at kranen står åpen før maskinen slås på.

- Ved å fjerne pluggen (A) fra beholderen (13) og koble silikonslangen (25) til brettet (B), kan vannet tømmes direkte i avløpsrøret (Fig.1).



Før du utfører den elektriske tilkoblingen, må du forsikre deg om at nettspenningen tilsvarer egenskapene som er angitt på merkeskiltet som er plassert under maskinens base.

- Koble strømledningen til stikkkontakten.
- Slå på maskinen ved å sette ON/OFF-bryteren (1) i posisjon «I». Vent i cirka 2 sekunder for å la kretsen utføre en kontrollsjekk. Når lampen (14) lyser bekrefter den at strømtilførsel er på.
- Den automatiske nivåindikatoren begynner å fungere når kjelen fylles med vann og til den automatisk når det bestemte nivået; kontroll av vann i kjelen sjekkes automatisk og påfylling til det bestemte nivået skjer automatisk.
- Under idriftsettelse: Når manometeret som kontrollerer kjeletrykket (5) viser et trykk på cirka 0,5 bar, åpner man langsomt dampbryteren (7) for å tømme luften som befinner seg i kjelen, vent til det begynner å komme ut damp fra damprøret (10) før dampbryteren stenges.
- Vent til maskinen når driftstrykk 1,1 – 1,3 bar, dette gjøres ved å kontrollere kjelens trykk på manometeret (5).
- Sett inn filterholderen (12) i uttaksenheten (11) og beveg på spaken til uttaksenheten (15). På denne måten vil uttaket av vann gjøres slik at kaffekretsens varmevekslere fylles korrekt.
- Dra uttaks spaken (15) helt ned for å

avbryte uttaket.

- Maskinen er nå klar til bruk.



• Maskinen er utstyrt med en sikkerhetsinnretning som kontrollerer mengde vann i beholderen; hvis varsellampen on-off (**14**) blinker betyr det at det mangler vann i beholderen (**2**). Dersom det mangler vann vil innretningen gripe inn og sperre automatisk alle maskinens funksjoner.



Kaffeuttak og strømforsyning av kjelens motstand fungerer ikke når varsellampen on-off blinker.

4-3. MANUELL REGULERING AV PRESSOSTAT

Trykkbryteren angitt i figuren har som funksjon å holde trykket i kjelen konstant. Dette gjøres ved å koble til og fra motstanden til den elektriske oppvarmingen.

Trykkbryteren justeres allerede i fasen for testing av maskinen (1,1-1,3 bar) Hvis et annet driftstrykk kreves, kan trykkbryterens rekkevidde endres ved å bruke reguleringskruen (Fig. 4).



Ved å redusere trykket, vil du oppnå en temperaturreduksjon, ved å øke trykket, vil også vanntemperaturen øke. Reguleringsretningen er angitt i figuren og på selve trykkbryteren. Trykket varierer med cirka 0,1 atm for hver hele skrueomdreining.

4-4. MANUELL REGULERING AV UTTAKSTRYKKET

Uttakstrykket i maskinen kan reguleres manuelt kun på modellen LPSCVS01 ved å vri på reguleringskruen som styrer pumpetrykket (F) (Fig. 3).

For å kontrollere trykket i uttak:

- Sett filterholder fylt med malt, dosert og presset kaffe inn i enheten.
- Bruk enhetens kommandopak for uttak (**15**) og les av trykket på pumpens manometer (**4**). Riktig trykk er 8/9 bar.
- Hvis det avleste trykket på manometeret ikke er korrekt, vris skruen for justering av pumpetrykk (E) (Fig.3) med klokkeretningen for å øke trykket og mot klokkeretningen for å redusere det.
- Etter utført regulering kontrollerer pumpens innstillinger ved å tilberede én eller flere kaffe.

5. BRUK AV MASKINEN

5-1. TILBEREDELSE OG UTTAK AV KAFFE

Når operasjonene som er gjengitt i paragraf 4.1-4.2 er blitt gjort er maskinen klar til bruk.



Ikke dekk til overflaten til koppevarmeren med tekstiler, filt, osv.

- Sett ønsket filter (**20-21**) på sin plass i filterholderen (**12**).
- Fyll filteret med korrekt mengde malt kaffe, tilstrekkelig til 1 eller 2 kopper (7 g -16 g) avhengig av valgt filter (**20-21**).
- Jevn ut og press kaffen med stamper (**18**), rengjør kanten på filteret for eventuelle kafferester og fest filterholderen til enheten (**11**) ved å flytte den mot høyre for å feste den til selve enheten.
- Sett koppene under tutene på uttaket og aktiver enheten ved å bruke den anviste kommandoen (**15**). Kaffeuttaket gjøres ved å dra den lille spaken til enheten (**15**) plassert på panelet oppover.

- Når ønsket mengde kaffe er kommet ut, avbrytes uttaket ved å bruke enhetens kommando **(15)**, flytt den lille spaken nedover.
- For å lage flere kaffe hekter man filterholderen **(12)** fra enheten ved å flytte den mot venstre, fjerner kafferestene og gjentar operasjonene angitt ovenfor.



For å unngå forbrenninger. Vi anbefaler at du ikke berører enhetene og rørene for damp og varmt vann når maskinen er i drift, og du må aldri føre hendene under enhetene og rørene under uttak.



Når maskinen er ny kan det være at filterholderen ikke er rettet inn (vinkelrett på selve maskinen) slik som vist i Figur 5, uten at dette går utover maskinens korrekte funksjon. Etter en kort brukstid vil filterholderen gradvis gå til korrekt posisjon.
G = Posisjon for lukket filterholder når maskinen er ny
H = Posisjon for lukket filterholder etter en kort tids bruk av maskinen.



- Malingen må utføres idet kaffen skal brukes, fordi når den er malt mister den sin aroma. Hvis kaffen er for grovmalt blir resultatet en lite sterk kaffe og uten skum (crema), hvis den er for finmalt blir det mørk og sterk kaffe med lite skum (crema).

- De varme koppene hjelper til med å holde den nylagde kaffen ved riktig temperatur, derfor anbefales det å plassere koppene før de skal brukes på det brede koppevarmerbrettet **(3)** som utnytter varmen fra kjelen.

- Pumpens trykk kan leses av på tilhørende manometer under uttak. Riktig trykk for uttak av kaffe er 8/9 bar.

5-2. UTTAK AV VARMT VANN

- Sett en beholder under varmtvannsrøret **(9)**, vri bryteren til vannkranen **(6)** mot klokkeretningen for å starte uttaket av varmt vann.
- Når ønsket mengde vann er nådd, vris bryteren til vannkranen **(6)** med klokkeretningen for å stoppe uttaket.



Vi anbefaler å ta ut maksimalt cirka 200 ml vann.

- For å beskytte varmeelementet har maskinen en pausetid for fylling på 25 sekunder.

5-3. UTTAK AV DAMP

- Før det varmes opp noen form for drikke, må man forsiktig la det komme ut litt damp fra røret **(10)** ved å vri dreiebryteren **(7)** i retning mot klokken for å eliminere eventuell kondens som har samlet seg inni kjelen.
- Fyll væsken som skal tilberedes i en beholder, dypp damputtaksrøret **(10)** ned i væsken, og vri langsomt bryteren **(7)** mot klokkeretningen. Mengden damp som skilles ut avhenger av hvor åpen kranen er. Jo mer åpen den står jo større vil mengden damp være.
- Når ønsket mengde er blitt skilt ut vris man bryteren med klokkeretningen for å avslutte uttaket. Fjern beholderen og rengjør damprøret med en myk klut.

For å skumme melk til cappuccino:

- Fyll en beholder med kald lettmeik
- Sett beholderen med melk under damputtaksrøret **(10)** og dypp dette noen millimeter ned i melken.
- Vri dampbryteren **(7)** mot

klokkeretningen og beveg beholderen langsomt nedenfra og oppover for å få et mer kremaktig skum.

- Når melkens volum er doblet føres den helt i bunn for å varme melken.
- Stopp uttaket ved å vri dampbryteren (7) med klokkeretningen.



Fare for forbrenning! I starten av uttaket kan det oppstå korte sprut med varmt vann. Uttaksrøret kan bli varmt: unngå å ta direkte på det med hendene.



Etter å ha varmet opp væsken anbefales det å tømme damprøret ved å åpne ventilen noen sekunder.

6. RENGJØRING OG VEDLIKEHOLD

6-1. RENGJØRING AV DAMP- OG VARMTVANNSRØR

- For å unngå å endre smaken til drikkene som skal varmes opp, og dermed tette til hullene i enden av damprøret, må dette blåses ut med en liten mengde damp og rengjøres nøye etter hver bruk med en fuktig klut.

6-2. RENGJØRING AV UTTAKSENHET OG DUSJSILER

- Fjern filterholderen fra uttaksenheten og rengjør pakningen med den medfølgende kosten (16).
- Sett det medfølgende blindfilteret (24) inn i filterholderen (22-23)
- Hell en skje med rensespulver for kaffemaskiner og hekt filterholderen på den anviste plassen på maskinen.
- Start enheten ved hjelp av kommandoen på enheten (15) og avbryt deretter uttaket etter cirka 15-20 sekunder.
- Start og avbryt kaffeuttaket flere ganger slik at kaffe- og kalkavleiringer

elimineres, helt til vannet som kommer ut av maskinen er helt rent.

- Fjern blindfilteret (24) og aktiver kaffeuttaket flere ganger slik at det hele skylles og eventuelle rester i dusjsiler og hovedenheten elimineres.



Etter en lang periode med stagnasjon av varmt vann i rørene, anbefaler vi å la det renne ut litt vann for å fjerne eventuelle avleiringer.

6-3. RENGJØRING AV FILTER OG FILTERHOLDER

- Kontroller ofte hullene i filtrene for å fjerne eventuelle kafferester.
- Gjør klar cirka en liter kokende vann med fire teskjeer rengjøringsmiddel for kaffemaskin i en egnet beholder og legg oppi filter og filterholder i 20-30 minutter. Skyll deretter godt i rennende vann.

6-4. RENGJØRING AV NEDRE DRYPPBEHOLDER

Ta risten av dryppbeholderen (8), trekk ut den nederste dryppbeholderen (13) og rengjør den for kaffepulverrester ved å skylle den i rennende vann

6-5. RENGJØRING AV HOVEDDEL

For å bevare de utvendige overflatene i god stand, må de rengjøres regelmessig etter bruk. La dem kjøle seg ned først. Rengjør med en myk og fuktig klut.

6-6. BYTTE AV GUMMIPAKNING (FIG. 7)

- Hvis det under uttak av kaffe drypper kaffe langs kanten på filterholderen (I), kan årsaken være at uttaksåpningen på filterholderen er blitt tilstoppet. Denne åpningen må rengjøres i dette tilfellet.
- Hvis defekten vedvarer, eller hvis filterholderen går langt fra midten på komponenten når den hektes på, så må gummipakningen byttes ut.

For å bytte denne må man gjøre følgende:

- Se til at maskinen er avslått og strømledningen frakoblet.
- Ta ut pakningen (H) og dusjsilen (G) ved hjelp av en flat skrutrekker.
- Etter å ha fjernet pakningen og dusjsilen, må man rengjøre rundt posisjonen før de nye komponentene monteres på.
- Når de nye komponentene er blitt satt i, tar man tak i filterholderen uten filter i, setter den i uttaksenheten og beveger på denne for å feste pakningen.

7. ÅRSAKER TIL MANGLENDE DRIFT ELLER DRIFTSFEIL

PROBLEM	ÅRSAK	LØSNING
Maskinen fungerer ikke og strømbryterens varsellampe lyser ikke	<ol style="list-style-type: none">1. Strømmangel2. Strømledningens støpsel er ikke korrekt tilkoblet3. Strømledningen er skadet	<ol style="list-style-type: none">1. Slå på strømmen2. Sett strømledningens støpsel skikkelig i kontakten3. Kontakt autorisert servicesenter for utskifting
Strømbryterens varsellampe lyser og vannet varmes ikke	<ol style="list-style-type: none">1. Driftstermostatene virker ikke2. Motstanden er avbrutt eller defekt	<ol style="list-style-type: none">1. Kontakt autorisert servicesenter2. Kontakt autorisert servicesenter
Det kommer ikke kaffe ut under uttak.	<ol style="list-style-type: none">1. Det mangler vann i beholderen2. Den malte kaffen er for finmalt3. For stor mengde kaffe4. Kaffen er for mye presset5. Kretsen er ikke fylt på6. Dusjsilen er skitten	<ol style="list-style-type: none">1. Fyll vann på beholderen2. Bytt ut med grovere malt kaffe3. Reduser mengde kaffe i filteret4. Press kaffen mindre5. Se avsnitt 46. Rengjør eller skift ut dusjsilen
Høy støy fra pumpen	<ol style="list-style-type: none">1. Pumpen er ikke klar	<ol style="list-style-type: none">1. Se avsnitt 4 "Første igangsetting"
Kaffen føres ut for raskt	<ol style="list-style-type: none">1. Den malte kaffen er for grovmalt2. Utilstrekkelig mengde kaffe3. Utilstrekkelig pressing av kaffen4. Gammel eller uegnet kaffe	<ol style="list-style-type: none">1. Malingsgraden må være finere2. Øk mengde kaffe3. Press kaffen mer4. Bytt kaffe

Kaffen føres ut
dråpevis

1. Den malte kaffen er for finmalt
2. For stor mengde kaffe
3. Kaffen er for hardt presset

1. Malingsgraden må være grovere
2. Reduser mengde kaffe
3. Press kaffen mindre

Kaffen kommer ut
mellom uttaksenheten
og filterholderen

1. Filterholderen er ikke korrekt satt på plass
2. For mye kaffe i filteret
3. Filterholderens kant er ikke rengjort
4. Pakningen er slitt

1. Sett den korrekt på plass
2. Reduser mengde kaffe
3. Fjern kafferestene fra kantene på filterholderen
4. Rengjør pakningen
5. Kontakt autorisert servicesenter

Det dannes ikke skum
på kaffen

1. Kaffeblandingen er ikke egnet for maskintypen
2. Feil malingsgrad
3. Utilstrekkelig mengde kaffe

1. Bytt kaffe
2. Juster kaffens malingsgrad
3. Øk mengde kaffe og press den skikkelig

Kaffen føres ut for
kald

1. Maskinen var ikke ved korrekt temperatur
2. Manglende forvarming av filterholder
3. Forvarming av kopper er ikke utført
4. Termostaten fungerer ikke innenfor optimale verdier

1. Følg indikasjonene angitt i avsnitt 4.1 – 4.2
2. Filterholderen må varmes samtidig med vannet, se avsnitt 4.1 – 4.2
3. Varm koppene skikkelig på tilhørende koppevarmer (3)
4. Kontakt et autorisert servicesenter

Kaffen føres ut for
varm

1. Termostaten fungerer ikke innenfor optimale verdier

1. Kontakt autorisert servicesenter

Maskinen utfører ikke
damp

1. Kretsen er ikke fylt på
2. Hullet i enden av damprøret er tilstoppet
3. Det mangler vann i beholderen

1. Se avsnitt 4
2. Rengjør hullet ved hjelp av en nål
3. Se avsnitt 4

La Pavoni spa - via Privata Gorizia, 7 - San giuliano milanese (MI) - Italy - Telefono +39 02 98217.1 - Fax +39 02 9821787
www.lapavoni.com e-mail: **espresso@lapavoni.it**