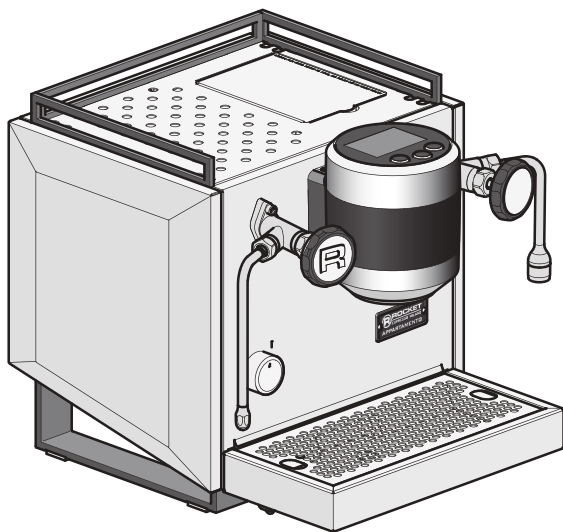


BICOCCA

IT - MACCHINA DA CAFFÈ PER USO DOMESTICO
Manuale uso e manutenzione
Istruzioni originali

EN - COFFEE MACHINE FOR DOMESTIC USE
User and maintenance manual
Translation of the original instructions



ROCKET[®]

ESPRESSO MILANO

IT *Congratulazioni per la scelta della macchina da caffè espresso BICOCCA
Si tratta di un prodotto realizzato con lo scopo di soddisfare la tua esigenza per un'ottima
qualità in tazza per le bevande a base di caffè.
Leggere attentamente le istruzioni per un corretto funzionamento della macchina.
Questo manuale fornisce importanti linee guida per uso, manutenzione e un'installazione si-
cura.
Contiene inoltre utili consigli che consentiranno di sfruttare al meglio le potenzialità della mac-
china BICOCCA*

EN *Congratulations on choosing the BICOCCA espresso coffee machine.
This product is designed to satisfy your need for exquisite quality in cups of coffee-based bev-
erages.
Carefully read the instructions to operate the machine correctly.
This manual provides important guidelines for use, maintenance and safe installation.
It also contains useful recommendations that will allow you to maximise the potential of the
BICOCCA machine.*

IT - MACCHINA DA CAFFÈ PER USO DOMESTICO 6-51

EN - COFFEE MACHINE FOR DOMESTIC USE 52-97



DICHIARAZIONE DI CONFORMITÀ CE - EC DECLARATION OF CONFORMITY
DÉCLARATION DE CONFORMITÉ CE - EG-KONFORMITÄTSERKLÄRUNG
DECLARACIÓN DE CONFORMIDAD CE - DECLARAÇÃO DE CONFORMIDADE CE

Rocket Milano srl
 Via E. Curiel 13
 20060 LISCATE (MI)
 ITALY

- come costruttore di MACCHINE PER CAFFÈ, dichiara che il prodotto:
- being the manufacturer of COFFEE MACHINES, hereby declares that the product:
- en tant que constructeur de MACHINES A CAFE, déclare que le produit:
- erklärt als Hersteller von KAFFEEMASCHINEN, daß das Gerät:
- como fabricante de CAFETERAS, declara que el producto:
- como fabricante de MÁQUINAS DE CAFÉ, declara que a máquina:

Modello - Model - Modell - Modelo: **BICOCCA**

- al quale si riferisce questa dichiarazione è conforme ai requisiti essenziali applicabili delle seguenti DIRETTIVE e REGOLAMENTI e successive modifiche e integrazioni:
- to which this declaration refers, complies with the applicable essential requirements of the following DIRECTIVES and REGULATIONS and subsequent amendments:
- auquel se réfère cette déclaration est conforme aux exigences essentielles applicables des DIRECTIVES et RÈGLEMENTS et modifications et ajouts successifs:
- auf welches sich diese Erklärung bezieht, gemäß den folgenden EG-Vorschriften gebaut ist VORSCHRIFTEN und REGELUNGEN sowie nachfolgenden Änderungen und Ergänzungen:
- al que se refiere esta declaración es conforme con los requisitos esenciales aplicables de las siguientes DIRECTIVAS y REGLAMENTOS y siguientes modificaciones y correcciones:
- referida nesta declaração, é conforme com os requisitos essenciais aplicáveis das seguintes DIRECTIVAS e REGULAMENTOS e sucessivas modificações e integrações:

- 2014/68/UE** - Direttiva attrezzature a pressione (PED) con applicata l'esclusione al Capitolo 1 Article 1 Par. 2 (f)
 - Directive of pressure equipment (PED) with applied the exclusion to Chapter 1 Article 1 Par. 2 (f)
 - Directive sur les équipements sous pression (PED) avec exclusion appliquée au Chapitre 1 Article 1 Par. 2 (f)
 - Richtlinie über die Bereitstellung von Druckgeräten (PED) mit angewandtem Ausschluss von Kapitel 1 Artikel 1 Abs. 2 (f)
 - Directiva sobre equipos a presión (PED) con exclusión aplicada al Capítulo 1 Artículo 1 Par. 2 (f)
 - Diretiva de equipamento sob pressão (PED) com a exclusão aplicada ao Capítulo 1 Artigo 1 Par. 2 (f)
- 2014/30/UE** Direttiva compatibilità elettromagnetica EMC - Electromagnetic compatibility EMC Directive - Directive de compatibilité électromagnétique EMC - Richtlinie elektromagnetische Verträglichkeit EMV - Directiva compatibilidad electromagnética EMC - Directiva sobre a compatibilidade electromagnética EMC
- 2014/35/UE** Direttiva bassa tensione - Low voltage Directive - Directive de basse tension - Niederspannungsrichtlinie - Directiva baja tensión - Directiva sobre baixa tensão
- 2012/19/UE** Direttiva RAEE - WEEE Directive - Directive DEEE - Directiva RAEE - Directiva RAEE
- 2011/65/UE** Direttiva RoHS - RoHS Directive - Directive RoHS - RoHS-Richtlinie - Directiva RoHS

- 1935/2004/EU** - Regolamento sui materiali a contatto con i prodotti alimentari
 - Regulation on food contact materials
 - Règlement sur les matériaux en contact avec les denrées alimentaires
 - Regelung für Materialien, die mit Lebensmitteln in Kontakt kommen
 - Reglamentos sobre los materiales en contacto con los productos alimenticios
 - Regulamento sobre materiais em contacto com os produtos alimentares

- in conformità alle norme - gemäß den Vorsch
 - in compliance with standards - en conformidad de las normas
 - en conformité avec les normes - em conformidade com as normas

EN 60335-1:2012 / AC:2014 / A11:2014 / A13:2017 / A1:2019 / A14:2019 / A2:2019 / A15:2021

EN 60335-2-15:2016 / A11:2018

EN 62233: 2008 / AC: 2008

EN 55014-1:2017 / A11:2020

EN 55014-2:1997 / A1:2001 / A2:2008 / AC:1997

EN 61000-3-2: 2014 - EN 61000-3-3:2013

L'incarico di costituire e conservare il fascicolo tecnico è affidato alla Rocket Milano srl. in Via E. Curiel, 13 - 20060 LISCATE (MI) - ITALIA.

The Rocket Milano srl, Via E. Curiel, 13 - 20060 LISCATE (MI) - ITALY is responsible for establishing and maintaining the technical file.

La tâche de constituer et de conserver le dossier technique est confiée à la Rocket Milano srl in Via E. Curiel, 13 - 20060 LISCATE (MI) - ITALIE

Die Aufgabe der Einrichtung und Aufrechterhaltung des technischen Unterlagen anvertraut ist, die Rocket Milano srl in Via E. Curiel, 13 - 20060 LISCATE (MI) - ITALIEN

La responsabilidad de elaborar y conservar el expediente técnico corresponde alla Rocket Milano srl in Via E. Curiel, 13 - 20060 LISCATE (MI) - ITALIA

A responsabilidade de criar e guardar o fascículo técnico é confiada à la Rocket Milano srl in Via E. Curiel, 13 - 20060 LISCATE (MI) - ITALIA

La presente dichiarazione perde la sua validità nel caso in cui l'apparecchio venga modificato senza espressa autorizzazione del costruttore oppure se installato o utilizzato in modo non conforme a quanto indicato nel manuale d'uso e nelle istruzioni.

This declaration is null and void if the machine is modified without the express authorization of the manufacturer or if improperly installed and used in a way that does not comply with indications in the users' manual and the instructions

La présente déclaration sera considérée comme nulle et non avenue si l'appareil est modifié sans l'autorisation du fabricant ou si l'appareil est installé ou utilisé de façon non conforme à ce qui est indiqué dans le manuel d'utilisation et d'installation

Die vorliegende Konformitäts- erklärung verliert ihre Gültigkeit, falls das Gerät ohne ausdrückliche Genehmigung des Herstellers modifiziert werden sollte oder falls es nicht gemäß den im Bedienungs- und Wartungshandbuch aufgeführten

La presente declaración pierde su validez en el caso de que el aparato sea modificado sin expresa autorización del constructor, o bien si ha sido instalado o utilizado de forma no conforme a lo indicado en el manual de uso y en las instrucciones

A presente declaração deixa de ter validade no caso em que o aparelho seja modificado sem autorização do construtor ou se instalado ou utilizado de maneira não conforme ao indicado no manual de uso e nas instruções

Data di emissione - Date of Issue

Date d'émission - Ausstellungsdatum

Fecha de emisión - Data de emissão




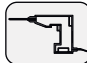



Liscate

15 - 09 - 2023

CEO

Daniele Berenbruch

SOMMARIO

	1 INTRODUZIONE	8
	1.1 <i>SIMBOLI E TERMINOLOGIE UTILIZZATI NEL MANUALE</i>	8
	1.2 <i>INFORMAZIONI GENERALI</i>	9
	1.3 <i>AVVERTENZE DI SICUREZZA</i>	10
	2 DISIMBALLAGGIO	14
	2.1 <i>CONTENUTO DELLA CONFEZIONE</i>	14
	3 DESCRIZIONE DELLA MACCHINA	15
	3.1 <i>USO PREVISTO</i>	15
	3.2 <i>SPECIFICHE TECNICHE</i>	16
	3.3 <i>COMPONENTI PRINCIPALI</i>	17
	3.4 <i>ACCESSORI</i>	18
	3.5 <i>DATI TECNICI</i>	18
	4 INSTALLAZIONE	19
	4.1 <i>COLLEGAMENTO IDRICO</i>	20
	4.1.1 <i>RIEMPIMENTO SERBATOIO ACQUA</i>	20
	4.1.2 <i>COLLEGAMENTO DA RETE</i>	20
	4.1.2.1 <i>OPERAZIONI PRELIMINARI</i>	20
	4.1.2.2 <i>PREDISPOSIZIONE DEI COLLEGAMENTI A CURA DEL CLIENTE</i>	21
	4.1.2.3 <i>COLLEGAMENTO MACCHINA RETE IDRICA</i>	21
	4.2 <i>SCARICO ACQUA</i>	22
	4.3 <i>ALIMENTAZIONE ELETTRICA</i>	22
	5 AVVIAMENTO	23
	6 FUNZIONAMENTO DELLA MACCHINA	25
	6.1 <i>PREPARAZIONE DEL CAFFÈ</i>	25
	6.2 <i>EROGAZIONE VAPORE</i>	27
	6.3 <i>EROGAZIONE ACQUA</i>	28
	7 PROGRAMMAZIONE	29
	7.1 <i>IMPOSTAZIONI DI FABBRICA DELLA MACCHINA</i>	29
	7.2 <i>HOME</i>	29
	7.2.1 <i>MENÙ UTENTE</i>	29
	7.2.1.1 <i>VERSIONE SOFTWARE</i>	30
	7.2.1.2 <i>RICETTE</i>	30
	<i>RICETTA SINGOLA</i>	30
	<i>RICETTA DOPPIA</i>	31
	<i>START & STOP*</i>	31
	<i>IMPOSTAZIONE DURATA FLUSH (AUTOLAVAGGIO)</i>	32
	<i>IMPOSTAZIONE TEMPO DI VISUALIZZAZIONE</i>	

DELL'EROGAZIONE CAFFÈ	32
7.2.1.3 IMPOSTAZIONE PRESSIONE CALDAIA	32
7.2.1.4 IMPOSTAZIONI ALIMENTAZIONE IDRICA	33
7.2.1.5 IMPOSTAZIONE TEMPERATURA CAFFÈ	33
7.2.1.6 PROGRAMMAZIONE ACCENSIONE/SPEGNIMENTO AUTOMATICO	34
7.2.1.7 MODIFICA DATA E ORA	35
7.2.1.8 IMPOSTAZIONI SCHERMO	36
7.2.1.9 MODIFICA UNITÀ DI MISURA	38
7.2.1.10 MENU TECNICO	38
DIAGNOSTICA	38
ALLARMI	39
IMPOSTAZIONE PASSWORD	39
SOSTITUZIONE FILTRI	39
NUMERO CAFFÈ PRODOTTI	40
INSERIMENTO PEN DRIVE USB	41
RESET DI FABBRICA	41
7.2.2 SELEZIONE RICETTE	41
7.2.3 MENÙ CONTATORI	41
7.2.3.1 NUMERO CAFFÈ PRODOTTI	42
7.2.3.2 CONTEGGIO TEMPO UTILIZZO MACCHINA	42
7.2.3.3 RESET FILTRI	43
7.2.4 MENU LAVAGGIO	43
7.2.4.1 PULIZIA SCHERMO	43
7.2.4.2 CONTEGGIO NUMERO LAVAGGI	44
7.2.4.3 LAVAGGIO CON FILTRO CIECO	44



8 MANUTENZIONE	46
8.1 PULIZIA LANCIA VAPORE	46
8.2 PULIZIA TESTA DI EROGAZIONE	46
8.3 PULIZIA DEL PORTAFILTRO	49
8.4 PULIZIA DEL SERBATOIO ACQUA	49
8.5 PULIZIA DEL VASSOIO RACCOGLI GOCCE	50
8.6 DECALCIFICAZIONE	50
8.7 RICAMBIO ACQUA IN CALDAIA	51



9 ALLARMI E ANOMALIE	51
9.1 ALLARMI	51
9.2 ANOMALIE CAUSE E RIMEDI	52
9.3 INATTIVITÀ	54



10 SMALTIMENTO	54
-----------------------------	----

1 - INTRODUZIONE



PRIMA DI ESEGUIRE QUALSIASI OPERAZIONE SULLA MACCHINA, L'UTILIZZATORE DEVE LEGGERE ATTENTAMENTE LE ISTRUZIONI CONTENUTE IN QUESTA PUBBLICAZIONE E SEGUIRLE PER TUTTI GLI INTERVENTI.

IN CASO DI DUBBIO SULLA CORRETTA INTERPRETAZIONE DELLE ISTRUZIONI, CONTATTARE IL NOSTRO SERVIZIO DI ASSISTENZA PER I NECESSARI CHIARIMENTI.

1.1 Simboli e terminologie utilizzati nel manuale



PERICOLO: questo simbolo indica informazioni o procedure che, se non eseguite con attenzione, potrebbero causare gravi lesioni personali. Potenziale fonte di lesioni o danni alla salute.



ATTENZIONE

Le indicazioni accompagnate da questo simbolo contengono informazioni, prescrizioni o procedure che, se non eseguite correttamente, possono causare danni o malfunzionamenti.



INFORMAZIONE

Le indicazioni accompagnate da questo simbolo contengono informazioni su argomenti di particolare importanza e la loro mancata osservanza può comportare l'annullamento della garanzia.



LEGGERE attentamente il manuale di istruzioni prima della messa in funzione.



ATTENZIONE: macchina collegata alla rete elettrica!



Prima di intraprendere qualsiasi azione di manutenzione, scollegare l'alimentazione elettrica.



ATTENZIONE: parti calde a contatto!



Indossare guanti protettivi.



OPERATORE: questo simbolo indica informazioni o procedure relative all'utilizzatore della macchina. Procedure di competenza della persona istruita sul funzionamento, l'uso e la manutenzione ordinaria della macchina.



TECNICO QUALIFICATO: questo simbolo indica informazioni o procedure riguardanti la manutenzione straordinaria (elettrica / meccanica) per una persona qualificata e autorizzata dal costruttore

1.2 Informazioni generali

Questo manuale è una parte essenziale del prodotto **BICOCCA**; quindi è importante leggere attentamente le avvertenze e le precauzioni allegate prima della messa in funzione della macchina. In particolare prestare attenzione alle indicazioni di sicurezza durante l'installazione, la messa in funzione, l'uso e la pulizia. Si prega di conservare questo manuale utente in un luogo sicuro dove possa essere reso disponibile a tutti gli utilizzatori della macchina.



La descrizione della macchina da caffè riportata di seguito è di natura generale e può quindi non comprendere tutti i dettagli sui vari componenti.

La lingua ufficiale scelta dal produttore è l'italiano.

Questo manuale riflette lo stato della macchina al momento della fornitura. **BICOCCA** si riserva il diritto di apportare, in qualsiasi momento, tutte le modifiche che riterrà opportune alla produzione in serie e di aggiornare i relativi manuali senza obbligo di aggiornamento di precedenti pubblicazioni, nonché di informare gli utenti delle macchine precedentemente fornite.



ATTENZIONE


IL PRODUTTORE NON SI ASSUME ALCUNA RESPONSABILITÀ PER DANNI CAUSATI A PERSONE O OGGETTI A CAUSA DI:

- Uso improprio della macchina.
- Utilizzo da parte di personale non idoneo (non autorizzato e / o non addestrato).
- Difetti di alimentazione.
- Mancata manutenzione dei componenti della macchina.
- Modifiche alla macchina non autorizzate dal produttore.
- Utilizzo di ricambi non originali.
- Sostituzione di componenti forniti con la macchina con altri aventi caratteristiche tecniche differenti da quelle di progetto.
- Mancato rispetto di queste istruzioni.
- Mancato rispetto delle norme di sicurezza.

TRASPORTO e MOVIMENTAZIONE



Durante la movimentazione della macchina prendere le opportune precauzioni per evitare che possa cadere, danneggiando persone, animali e cose, oltre la macchina in sé. Non eseguire questa operazione da soli. Si consiglia di movimentare l'apparecchio in due persone.

Durante la movimentazione della macchina nell'imballo, verificare di rispettare la scritta "**ALTO**" (identificata dal simbolo ) presente sull'imballo.

Non capovolgere la macchina durante la movimentazione. Maneggiare con cura.

Il costruttore non può essere considerato responsabile di danni causati da una movimentazione incauta o che non rispetti le indicazioni fornite.

1.3 Avvertenze di sicurezza

PRECAUZIONI IMPORTANTI



1. Leggere tutte le istruzioni.
2. Non lasciare gli elementi dell'imballo (sacchetti di plastica, polistirolo espanso, chiodi, cartone, ecc.) alla portata dei bambini, poiché questi elementi sono potenziali fonti di pericolo.
3. Installare la macchina su una superficie piana ed idrorepellente (laminato, acciaio, ceramica, ecc.) lontana da fonti di calore (forno, piano cottura, caminetto, ecc.) e in condizioni in cui la temperatura non possa scendere sotto i 15° C. Mantenere al caldo.
4. Non utilizzare all'aperto.
5. Solo per uso domestico
6. Non lasciare la macchina esposta ad intemperie o posizionata in ambienti umidi.
7. Non ostruire le griglie e non coprire con panni, ecc.
8. Conservare la macchina imballata in un luogo asciutto, non esposto agli agenti atmosferici e in condizioni in cui la temperatura non scenda al di sotto dei 15° C.
9. Non posizionare oggetti pesanti sulla confezione.
10. In caso di emergenza, come incendio, rumori insoliti, surriscaldamento, ecc., intervenire immediatamente, scollegando l'alimentazione elettrica.
11. L'installazione e la riparazione devono essere conformi ai codici e alle normative di sicurezza elettrica locali.
12. Non lasciare che il cavo di alimentazione elettrica penda dal bordo del tavolo o del bancone o che tocchi superfici calde.
13. L'installazione della macchina **BICOCCA** deve essere eseguita dopo aver letto e compreso la presente pubblicazione..

14. Questa macchina è sicura solo quando è stata correttamente collegata a un efficiente sistema di messa a terra.
15. Collegare sempre prima la spina all'apparecchio, quindi inserire il cavo di alimentazione elettrica nella presa a muro. Per scollegare, posizionare l'interruttore su **OFF**, quindi rimuovere la spina dalla presa a muro.
16. Verificare che i dati sulla targa dati corrispondano a quelli della rete elettrica principale a cui sarà collegata la macchina. Prima di collegare la macchina alla rete elettrica, assicurarsi che la tensione, frequenza e potenza della macchina siano rispondenti a quelli della rete elettrica locale. I dati elettrici sono indicati nella targa dati della macchina.
17. Si sconsiglia l'uso di accessori come adattatori, schede multiple o prolunghie non raccomandate dal produttore dell'apparecchio in quanto potrebbero causare lesioni, incendi o scosse elettriche.
18. Non utilizzare questa macchina se il cavo, la spina o qualsiasi altra parte presenta danni o se la macchina non funziona correttamente. Restituire la macchina al centro di assistenza autorizzato più vicino per la verifica, la riparazione o la regolazione. **ATTENZIONE:** Il cavo di alimentazione non deve essere sostituito dall'utente.
19. Questa macchina è stata progettata al solo scopo di produrre caffè, erogazione vapore e acqua calda per bevande. Tutti gli altri usi sono inappropriati e pericolosi. Il produttore non sarà ritenuto responsabile per eventuali danni causati da un uso improprio.
20. Per proteggersi da scosse elettriche quando si utilizza qualsiasi apparecchio elettrico, inclusa la macchina **BICOCCA**:
 - a. Non immergere la macchina stessa, il cavo e le spine in acqua o altri liquidi e non lasciare che le parti interne della macchina vengano a contatto con liquidi.
 - b. Evitare che il cavo di alimentazione venga allungato o tirato.
 - c. Non utilizzare la macchina con le mani o piedi bagnati.
 - d. Non consentire a bambini o persone non addestrate di utilizzare la macchina.
 - e. Non azionare la macchina a piedi nudi.
 - f. Predisporre un sezionatore automatico alla rete elettrica che alimenta la macchina.
 - g. Non rovesciare liquidi sulla parte superiore della macchina.

- h.** La macchina non deve essere esposta a elementi quali luce solare, pioggia, neve, temperature estreme ecc.
- i.** Evitare qualsiasi fuoriuscita di acqua sulle connessioni elettriche.
- 21.** Utilizzare sempre ricambi e accessori certificati e prodotti da **ROCKET**.
- 22.** Prima di eseguire qualsiasi pulizia o manutenzione, spegnere la macchina tramite l'interruttore di alimentazione della macchina, scollegare la macchina dalla rete elettrica e attendere che la sua temperatura si abbassi.
- 23.** Questo apparecchio è stato progettato per un utilizzo domestico.
- 24.** Se la macchina non funziona in modo corretto o smette di funzionare, spegnerla immediatamente e scollegarla dall'alimentazione elettrica. Non tentare di ripararla ma contattare un tecnico autorizzato e qualificato **BICOCCA**. Qualsiasi riparazione deve essere eseguita dal produttore o da un rivenditore autorizzato utilizzando solo parti originali.
- 25.** Quando la macchina non viene utilizzata per lunghi periodi di tempo deve essere conservata a una temperatura superiore allo zero (0° C / 32° F). Ciò eviterà che il congelamento dell'impianto idraulico possa danneggiare le tubazioni interne e la caldaia.
- 26.** La macchina deve essere utilizzata con acqua potabile. Se si utilizza acqua della rete idrica locale avente un alto contenuto di minerali, utilizzare un addolcitore d'acqua. Un accumulo di depositi minerali può limitare il flusso dell'acqua all'interno del sistema idraulico causando danni alla macchina e rischi di lesioni personali. Al contrario acque molto "pure" possono interferire con i segnali elettronici letti dalla macchina sia per le indicazioni del livello caldaia che per quelle del serbatoio. Utilizzare acqua filtrata.
- 27.** L'apparecchio non deve essere utilizzato da persone (compresi i bambini) con ridotte capacità fisiche, sensoriali o mentali, o con mancanza di esperienza e conoscenza, a meno che non abbiano ricevuto supervisione o istruzione relativa all'uso dell'apparecchio da parte di una persona responsabile della loro sicurezza.
- 28.** Tenere l'apparecchio e il relativo cavo fuori dalla portata dei bambini.
- 29.** I bambini non devono giocare con l'apparecchio.
- 30.** Non tirare il cavo di alimentazione per scollegare l'apparecchio dall'alimentazione.

- 31.** Per garantire il corretto funzionamento ed efficienza della macchina è necessario attenersi alle indicazioni del costruttore, effettuando le operazioni di pulizia e manutenzione ordinaria.
- 32.** Durante il funzionamento della macchina alcune parti raggiungono temperature elevate, come i gruppi erogatori, i portafiltri e le lance vapore. Fare attenzione a non toccare o mettere le mani sotto queste parti durante il loro utilizzo, per evitare scottature o ustioni. Per l'azionamento utilizzare sempre apposite manopole e maniglie.
- 33** Installare il portafiltro inserendolo nella testa del gruppo e ruotando da sinistra a destra l'apposita maniglia. Il portafiltro è inserito correttamente una volta che è saldamente all'interno della testa dell'unità e la maniglia è posizionata a 90 gradi rispetto il fronte della macchina.
- 34** Non togliere (disinserire/sganciare) mai il portafiltro durante l'erogazione del caffè. Potrebbero verificarsi ustioni se il portafiltro venisse rimosso durante i cicli di erogazione.
- 35** Prestare molta attenzione alle superfici degli elementi riscaldanti in quanto sono soggette a calore residuo anche dopo l'uso.
- 36** Non utilizzare l'apparecchio per un uso diverso da quello previsto.
- 37** La macchina da caffè non deve essere riposta in un luogo chiuso (mobiletto, ecc.) quando è in uso.
- 38** Questo apparecchio è destinato all'uso in ambiti domestiche o di piccola ristorazione quali:
- Aree cucina per il personale di negozi, uffici e altre realtà lavorative.
 - Agriturismi che prevedano un locale comune ad uso cucina.
 - Da clienti di hotel, motel e altri ambienti di tipo residenziale.
 - Bed and breakfast e simili.

CONSERVARE QUESTE ISTRUZIONI



2 - DISIMBALLAGGIO

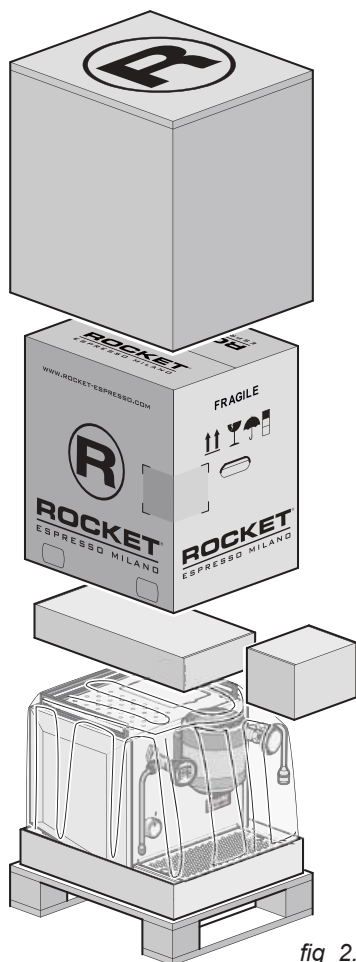


L'addetto all'installazione della macchina deve, prima di procedere, leggere queste istruzioni e, in particolare, le sezioni precedenti riguardanti le informazioni generali e le prescrizioni di sicurezza.



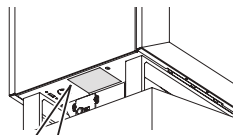
2.1 Contenuto della confezione

La macchina viene fornita completamente assemblata (ad eccezione degli accessori contenuti nell'apposito cofanetto - fig. 2.1).



fig_2.1

I dati della macchina sono indicati sulla targhetta di marcatura "CE" applicata sotto la macchina (fig. 2.2).



fig_2.2

La macchina imballata deve essere protetta in un locale riparato e privo di umidità fino a quando non viene installata in un ambiente adatto.

Dopo la rimozione dell'imballo è necessario verificare che i vari componenti siano in perfette condizioni e che non vi siano tracce di manomissioni, parti danneggiate, ecc. Sarà inoltre necessario verificare che la macchina sia completa di tutte le sue parti, degli eventuali accessori e della documentazione tecnica come da documentazione di trasporto.



ATTENZIONE! Prima di procedere con l'installazione, nel caso in cui vengano riscontrate anomalie nei controlli alla consegna, segnalare i rilievi al costruttore.

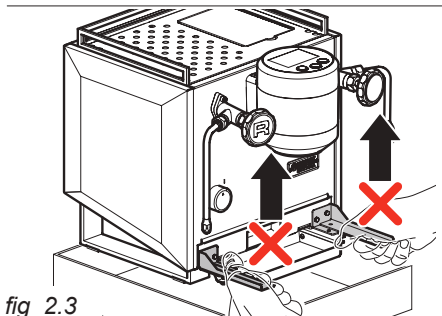
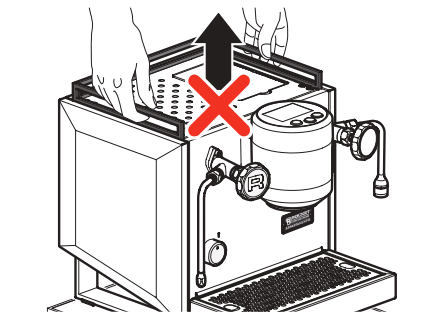


Gli elementi d'imballaggio (sacchetti di plastica, polistirolo espanso, chiodi, cartoni, ecc...) non devono essere lasciati alla portata di bambini in quanto potenziali fonti di pericolo.

Tali elementi vanno smaltiti secondo le regole locali vigenti.

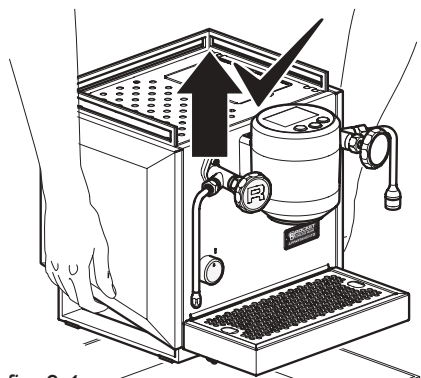


ATTENZIONE! NON sollevare o spostare la macchina afferrandola per le strutture in metallo definita SPONDINE PARATAZZE e SUPPORTI BACINELLA. Tali strutture si potrebbero rompere o deformare causando la caduta e possibile danneggiamento della macchina (fig. 2.3).



fig_2.3

Per un corretto e sicuro sollevamento o movimentazione afferrare la macchina nella parte inferiore del telaio come come mostrato in fig. 2.4.



fig_2.4

3 - DESCRIZIONE DELLA MACCHINA

3.1 Uso previsto

La macchina è stata progettata e realizzata per essere utilizzata per la preparazione di caffè espresso e bevande calde.

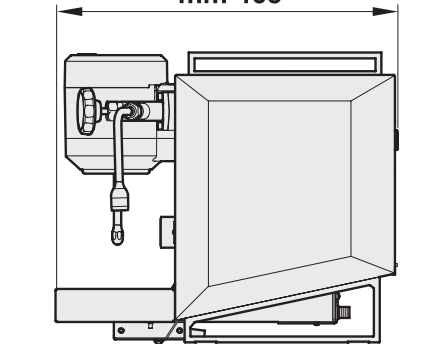
Ogni altro uso è da considerarsi non idoneo e quindi pericoloso.



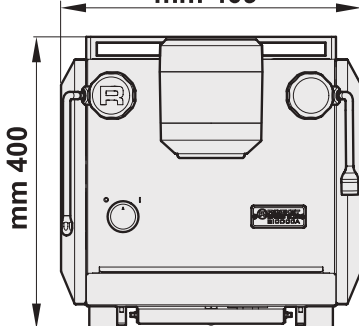
Il costruttore non può essere ritenuto responsabile per eventuali danni causati a persone o cose a causa di un uso improprio, erraneo o irrazionale della macchina.

L'operatore deve sempre seguire le indicazioni contenute in questo manuale. In caso di guasto o se la macchina non funziona correttamente, spegnerla e non tentare alcuna riparazione. Contattare il centro assistenza.

mm 465



mm 409



fig_3.1

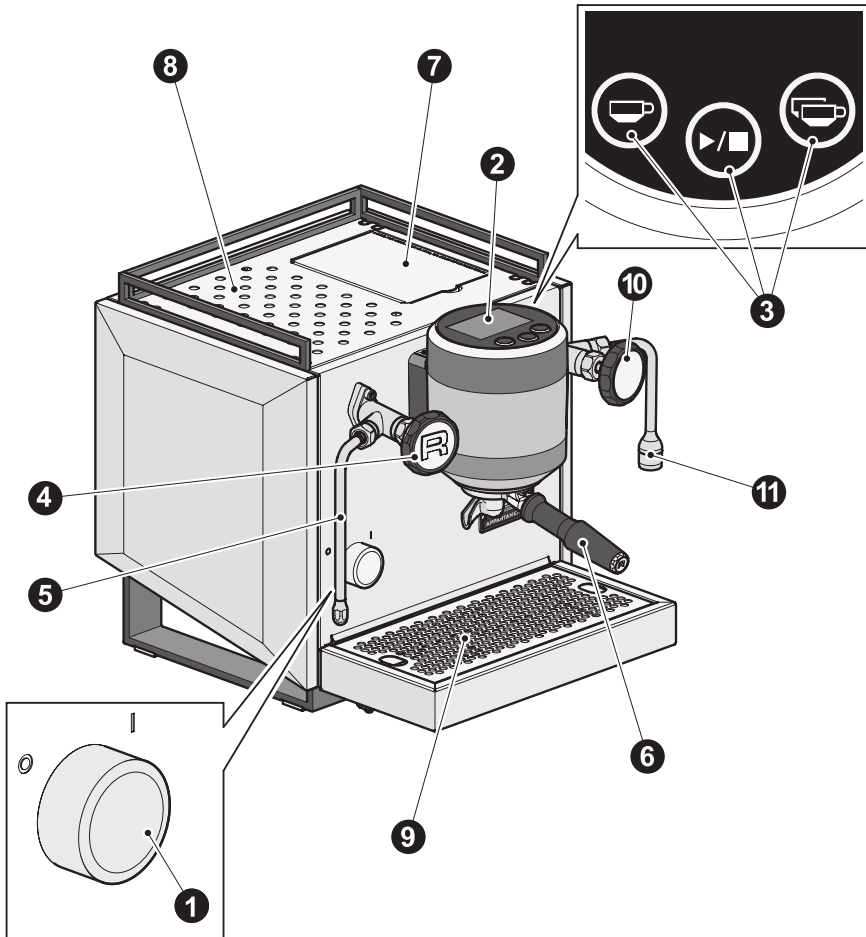


3.2 Specifiche tecniche

MOD. BICOCCA	
■	Eco mode disponibile via software (vedi par. 7.2.2.5)
■	Capacità caldaia servizi: 1,5 litri Capacità caldaia caffè: 0,5 litri
■	Voltaggio (<i>versione A</i>): 220-240V - 50/60 Hz <i>per le versioni CE</i> Voltaggio (<i>versione B</i>): 115V - 60 Hz <i>per le versioni USA/CAN</i>
■	Resistenza caldaia servizi: 1400 W Resistenza caldaia caffè: 1400 W
■	Serbatoio acqua removibile: 1,8 litri
■	Dimensioni e peso (fig_3.1) Larghezza: 409 mm Profondità: 465 mm Altezza: 400 mm Peso: 35 kg



3.3 Componenti principali



fig_3.2

1. **ON / OFF:**
"O" = OFF.
"I" = ON.
2. Display touch screen
3. Pulsanti di controllo.
4. Manopola erogazione vapore.
5. Lancia vapore
6. Portafiltro.
7. Vano serbatoio acqua.
8. Scaldatazze.
9. Griglia poggiatezze + bacinella.
10. Manopola erogazione acqua calda.
11. Lancia acqua calda.

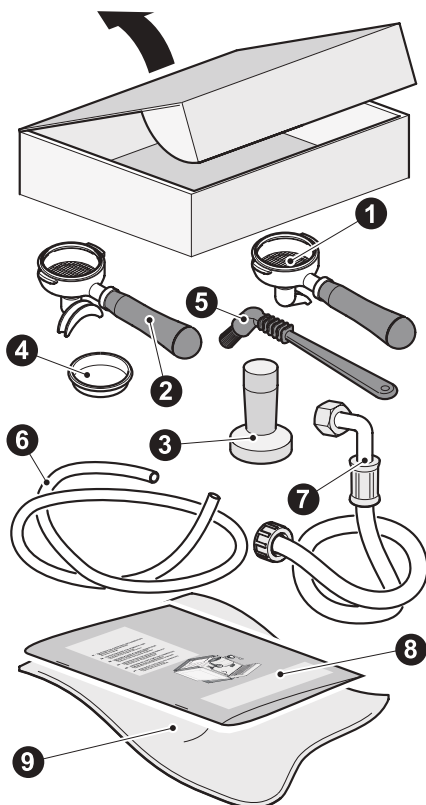


3.4 Accessori

La macchina viene fornita completa di una ricca serie di accessori (fig. 3.4).

All'interno del cofanetto si trovano le seguenti parti ed accessori:

1. Portafiltro - singolo.
2. Portafiltro - doppio.
3. Pressino.
4. Filtro cieco.
5. Spazzolino di pulizia della testa di erogazione.
6. Tubo di carico.
7. Tubo di scarico.
8. Manuale di istruzione.
9. Panno in microfibra.



fig_3.3

3.5 Dati tecnici

Voltaggio

- Fare riferimento alla targa dei dati tecnici sulla macchina.

Potenza

- Fare riferimento alla targa dei dati tecnici sulla macchina.

Temperatura

- La macchina non deve essere utilizzata con temperature inferiori a 15° C e superiori a 36° C.

Acqua

- La macchina deve essere azionata con acqua potabile dolce e pulita. La durezza dell'acqua deve essere fra F° 4 - 7° (francesi) / 2 - 4 °d (tedeschi). Un accumulo di depositi minerali può limitare il flusso dell'acqua all'interno del sistema idraulico causando danni alla macchina e rischi di lesioni personali.

Capacità caldaia servizi

- 1,5 litri

Capacità caldaia caffè

- 0,5 litri

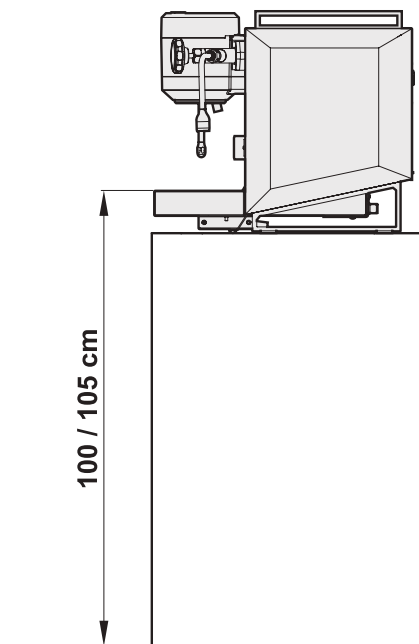


4 - INSTALLAZIONE

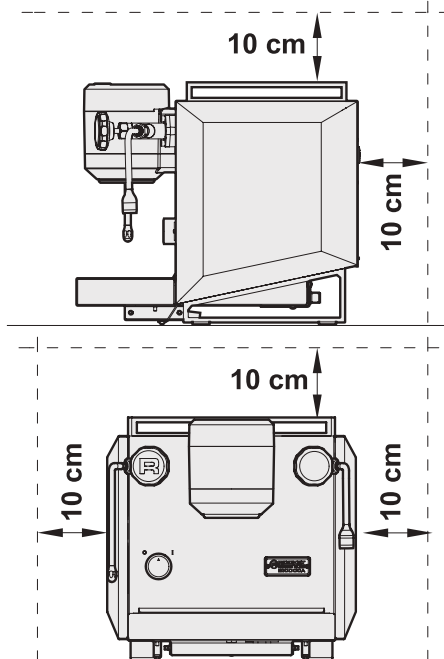
La macchina deve essere installata solo in luoghi in cui l'utilizzo sia agevole e di facile accesso.

Il piano di appoggio deve essere livellato, asciutto, liscio, stabile e ad un'altezza tale che la base si trovi ad almeno 100/105 cm circa da terra (fig. 4.1).

Non utilizzare né installare in prossimità di getti d'acqua.



fig_4.1



fig_4.2



Se la macchina è bagnata o molto umida, attendere che sia completamente asciutta prima di installarla o utilizzarla.

Per garantire il normale funzionamento la macchina deve essere installata in zone dove la temperatura ambiente è compresa tra + 15° C e + 36° C; e l'umidità non supera il 70%.

Assicurarsi che vi sia uno spazio aperto di almeno **10 cm** su ogni lato e dietro la macchina per consentire un'adeguata ventilazione e facilitarne l'utilizzo e lo svolgimento di eventuali operazioni di manutenzione (fig. 4.2).



H

4.1 Collegamento idrico

La macchina Bicocca è progettata per poter funzionare approvvigionandosi di acqua, dal serbatoio interno (vedi par. 4.1.1) o dalla rete idrica (vedi par. 4.1.2)

In entrambi i casi è necessario che l'acqua abbia le caratteristiche indicate nel par. 3.5.



Dalle impostazioni di fabbrica la macchina è impostata per funzionare da serbatoio (vedi par. 4.1.1)

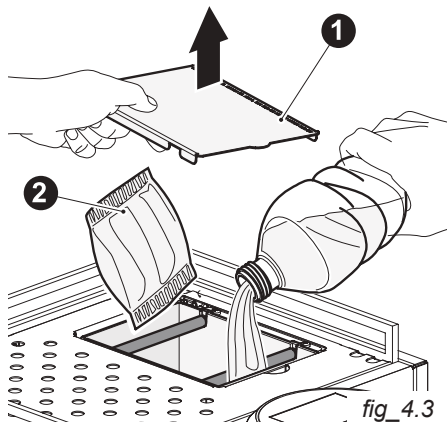
4.1.1 Riempimento serbatoio acqua

Assicurarsi di utilizzare acqua con un grado di durezza idoneo per questo tipo di macchina (vedi par. 3.5 pag. 18).

La macchina deve funzionare con acqua potabile dolce e pulita. Non tentare mai di far funzionare la macchina con acqua di durezza diversa da quella specificata al paragrafo 3.5.

Sollevare il coperchio del vano serbatoio (1 fig. 4.3) e riempire con acqua fino al livello "MAX" indicato (circa 1,8 L). Il produttore consiglia l'inserimento di un sachetto addolcitore (2) nel serbatoio acqua.

Fare attenzione a versare acqua solo nel serbatoio dell'acqua, eventualmente aiutarci con un imbuto. (per rimuovere il serbatoio per la pulizia vedi cap. Manutenzione pag. 43). Riposizionare il coperchio del vano serbatoio acqua.



fig_4.3

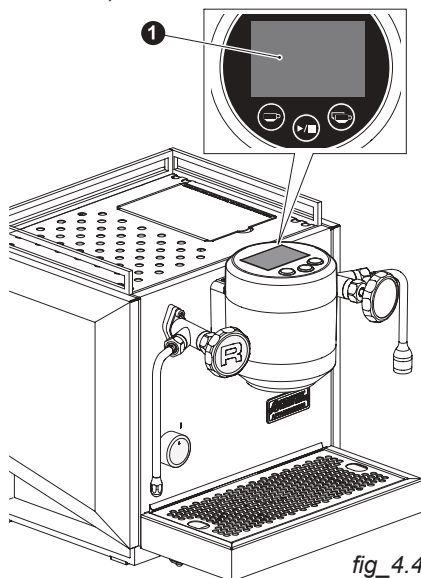


Controllare sulla confezione la validità dell'addolcitore utilizzato (quantità di litri).

4.1.2. Collegamento da rete

4.1.2.1 Operazioni preliminari

Selezionare attraverso il touch screen (pos. (1 - Fig. 4.4) - vedi cap AVVIAMENTO pag. 23), quale sistema di approvvigionamento idrico verrà adottato (rete idrica o serbatoio).



fig_4.4

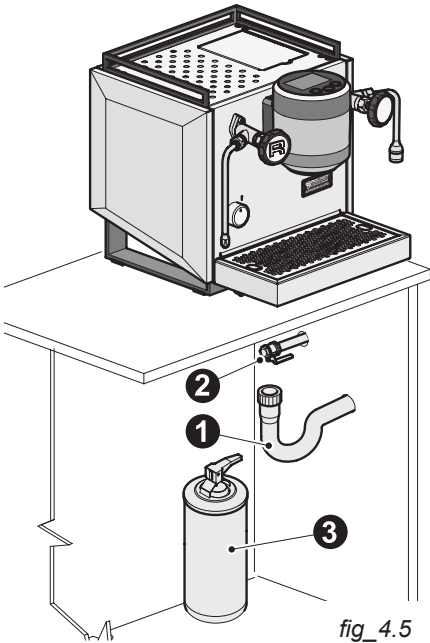


4.1.2.2 Predisposizione dei collegamenti a cura del cliente.



I collegamenti devono essere eseguiti da personale qualificato in piena conformità con le normative federali, statali e locali.

1. Tubo di scarico dell'acqua (1 - Fig. 4.5), avente un diametro interno di min. 30mm, dotato di sifone accessibile per ispezione.
2. Tubo alimentazione acqua (2).
3. Addolcitore d'acqua (opzionale-3)



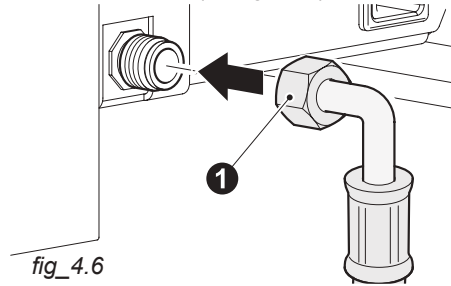
4.1.2.3 Collegamento macchina rete idrica



Assicurarsi che la pressione massima di alimentazione dell'acqua non superi i 4 bar; in caso contrario, installare un riduttore di pressione.

I collegamenti devono essere installati vicino alla macchina.

Tubo alimentazione acqua (2 - fig. 4.5). Collegare il tubo flessibile in dotazione al raccordo della macchina, posizionato sul retro della stessa (1 - fig. 4.6).



L'approvvigionamento idrico alla macchina deve essere idoneo al consumo da parte dell'uomo e per usi umani, nel rispetto di tutte le leggi vigenti nel luogo di installazione.



Il tecnico installatore è tenuto a ottenere conferma dal proprietario finale e / o utente dell'impianto che l'acqua soddisfi tutti i requisiti di cui sopra. Per l'installazione della macchina è necessario utilizzare tutti i componenti e / o parti forniti in dotazione con la macchina. Qualora fosse necessario utilizzare altre parti e / o componenti, il tecnico installatore è tenuto a verificare che dette altre parti e / o componenti siano idonei al contatto con acqua per consumo umano / acqua potabile. Il tecnico incaricato dell'installazione è tenuto ad eseguire tutti i collegamenti idraulici in modo che siano totalmente conformi a tutte le relative norme, regolamenti e disposizioni vigenti nel luogo di installazione in materia di igiene, sicurezza del sistema idraulico e tutela dell'ambiente.

La macchina deve funzionare con acqua potabile dolce e pulita. Non tentare mai di far funzionare la macchina con acqua di durezza diversa da quella specificata al paragrafo 3.5. Il produttore consiglia l'uso di un filtro in linea.



H

4.2 Scarico acqua

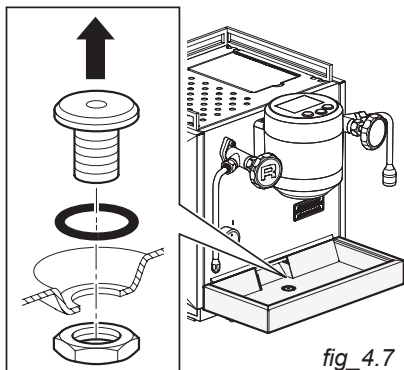
Lo scarico acqua può essere effettuato in due modi differenti.

A Il primo consiste nello svuotare manualmente il vassoio raccogliogocce e provvedere al suo lavaggio, risciacquo e ricollocazione.



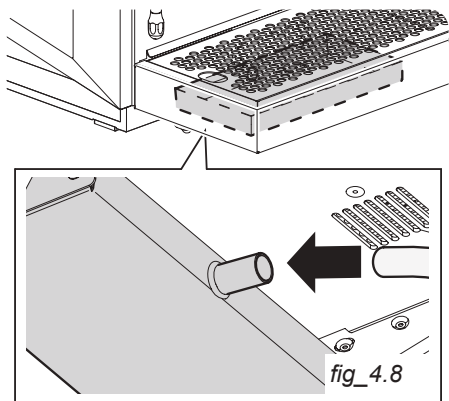
B Il secondo OBBLIGATORIO se si sceglie il collegamento da rete prevede lo scarico attraverso la rete, quindi necessita della seguente preparazione:

1. Svitare il tappo che si trova al centro del vassoio raccogliogocce (fig. 4.7).



fig_4.7

2. Collegare il tubo di scarico in dotazione al porta gomma della vaschetta posta sotto al vassoio (fig. 4.8).

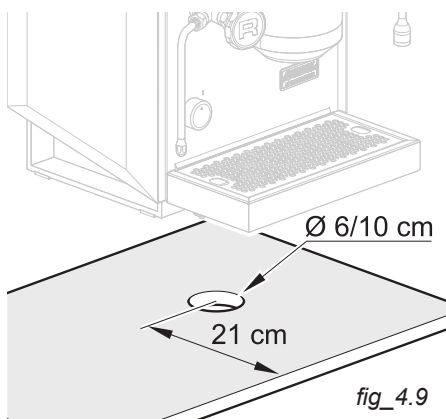


fig_4.8

3. Provvedere al collegamento con lo scarico di rete.



Per evitare tracimazioni e/o reflussi è necessario avere un foro sul bancone (fig. 4.9) per far passare facilmente il tubo di scarico in dotazione.



fig_4.9

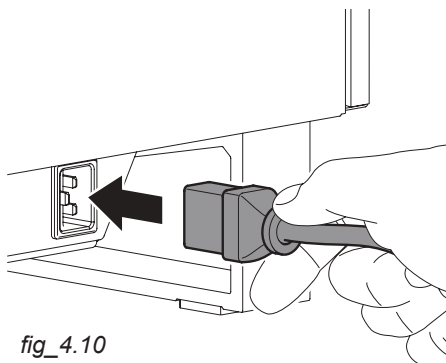
4.3 Alimentazione elettrica



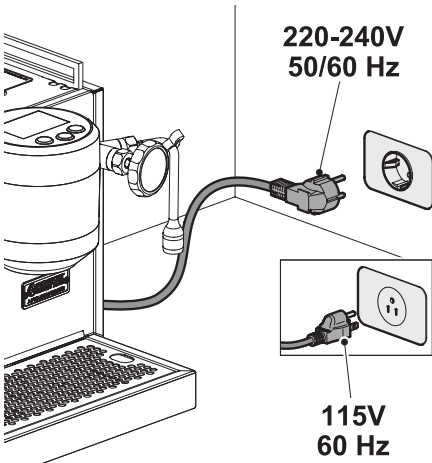
Prima di collegare la macchina assicurarsi che i dati della targhetta di identificazione siano conformi a quelli della rete di distribuzione elettrica locale.

L'impianto di messa a terra deve essere realizzato secondo quanto previsto dalla normativa vigente.

Collegare il cavo di alimentazione fornito, prima alla macchina (fig. 4.10) e solo successivamente alla rete elettrica (fig. 4.11).



fig_4.10



fig_4.11



Disporre l'eventuale cavo in eccesso sul piano di lavoro, di modo che non possa essere tirato dai bambini né essere causa di inciampo.

ATTENZIONE:

Nel caso in cui il cavo di alimentazione sia danneggiato deve essere sostituito dal costruttore o dal suo servizio di assistenza tecnica o da persona con qualifica equivalente, al fine di prevenire possibili rischi.

**5 - AVVIAMENTO**

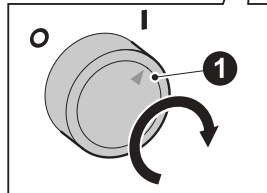
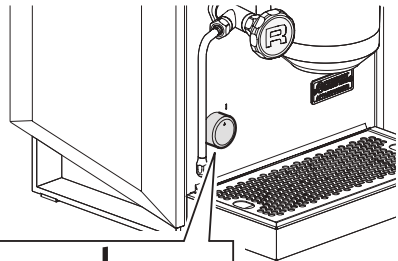
Si presume che la macchina sia stata installata correttamente.

Utilizzo macchina con tanica:

Ruotare il pomolo di accensione/spegnimento (1 - fig. 5.1) dalla posizione "O" alla posizione "I".

Utilizzo macchina con allacciamento idrico:

Aprire il rubinetto dell'acqua (non inclusi nella fornitura) e ruotare il pomolo di accensione/spegnimento (1 - fig. 5.1) dalla posizione "O" alla posizione "I".





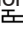
fig_5.1

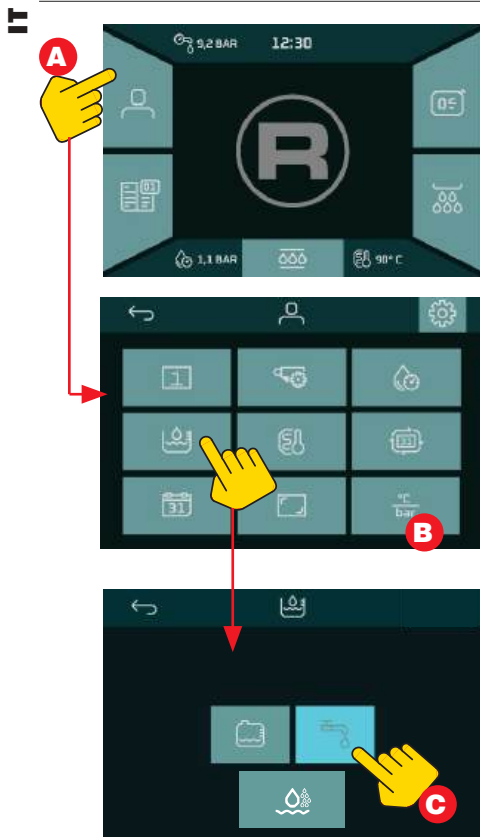
Non essendo presente acqua nel serbatoio la macchina visualizzerà l'icona di mancanza acqua (fig. 5.2)



fig_5.2

Per passare alla modalità allacciamento idrico seguire i passaggi:

1. Dalla HOME selezionare il pulsante UTENTE  (A - fig. 5.3)
2. Nel menù utente selezionare il tasto alimentazione  (B)
3. Nel menù alimentazione selezionare il tasto alimentazione da rete idrica  (C).

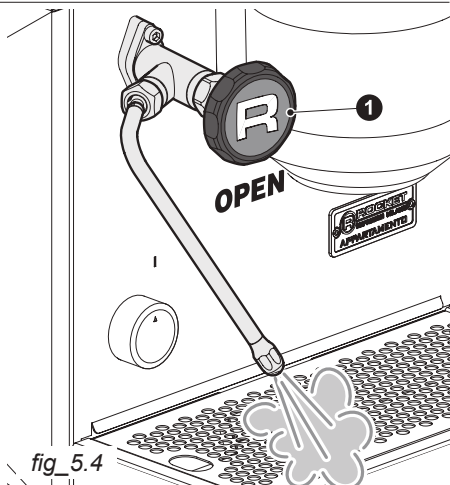


fig_5.3

Per maggiori informazioni vedi par. 7.2.2.6

In entrambe le modalità di allacciamento la macchina incomincerà la routine di avviamento macchina.

- La macchina avvia la pompa (avvio rumore), per riempire la caldaie servizi e caffè.
- L'utente deve aprire la manopola del vapore (1 - fig_5.4) per facilitare il riempimento della caldaia servizi. Quando la caldaia è correttamente riempita d'acqua, viene abilitato il riempimento della caldaia caffè (chiusura elettrovalvola di carico).

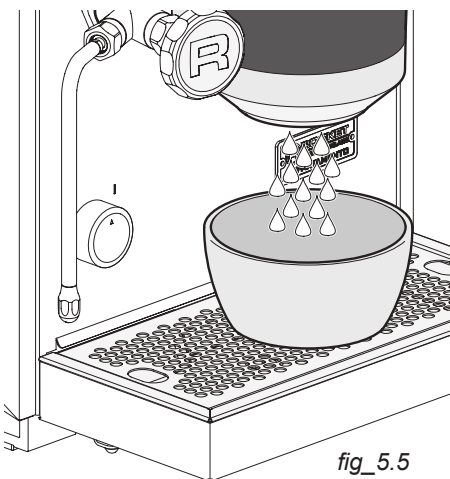


fig_5.4

- Al passaggio di stato chiudere la manopola del vapore.
- Durante il riempimento della caldaia caffè, per eliminare l'aria dal circuito, la macchina eseguirà delle brevi erogazioni (fig_5.5).



Prestare attenzione ad aver correttamente installato la bacinella e si consiglia di raccogliere l'acqua erogata in una tazza.



fig_5.5



- Quando le caldaie sono correttamente riempite d'acqua, la pompa si ferma (cessa il rumore) e si avvia la fase di riscaldamento. Durante il riscaldamento la macchina visualizzerà l'icona di riscaldamento (fig._5.6), che lampeggerà fino al termine del processo, coincidente con il raggiungimento dei valori impostati di pressione caldaia servizi e temperatura erogazione caffè.



fig_5.6

- Al raggiungimento della pressione impostata della caldaia servizi, aprire la manopola del vapore (1 - fig._5.4) per **5 secondi** per consentire la fuoriuscita di un po' di vapore.

Questa operazione è molto importante in quanto elimina un'eventuale depressione della caldaia che potrebbe provocare l'aspirazione del latte all'interno della caldaia una volta iniziata l'erogazione.



- Ora la macchina è pronta per l'uso.



Attendere il tempo di riscaldamento, in modo che la testa del gruppo si sia completamente riscaldata. La qualità dell'espresso sarà molto migliore con un gruppo ed un portafiltro inseriti caldi.

6 - FUNZIONAMENTO DELLA MACCHINA



Assicurarsi che la macchina sia pronta per il funzionamento in piena sicurezza come descritto nei capitoli precedenti.



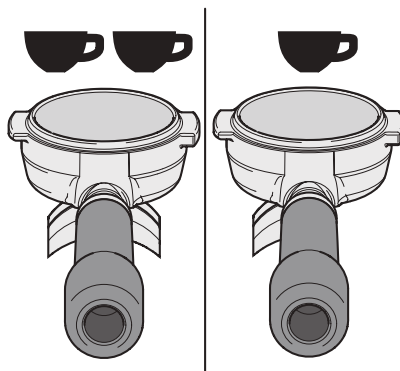
ATTENZIONE:
Quando la macchina è pronta il gruppo portafiltro si scalda. Prestare attenzione.

È consigliato fare una prima erogazione di acqua senza caffè con portafiltro nuovo o al primo utilizzo. Questa operazione è consigliata per eliminare eventuali residui di lavorazione.



6.1 Preparazione del caffè

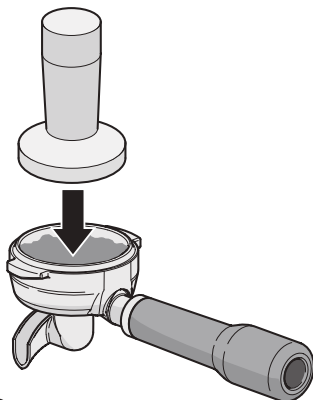
1. Scegliere il portafiltro per la preparazione di una o due tazzine in unica erogazione (fig._6.1).



fig_6.1

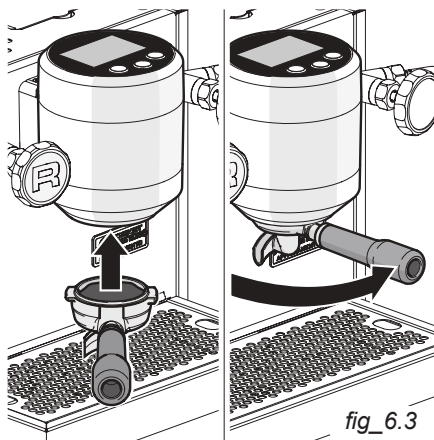


- 2.** Riempire di caffè macinato e pressare (fig. 6.2), rimuovendo eventuali i residui di caffè sul bordo del filtro.



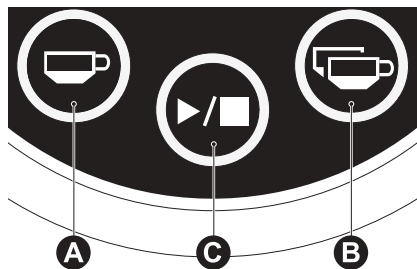
fig_6.2

- 3.** Installare il portafiltro inserendolo nella testa del gruppo e ruotare la relativa maniglia da sinistra a destra. Il portafiltro è inserito correttamente una volta che è saldamente all'interno della testa del gruppo e la maniglia si trova a 90 gradi dal fronte della macchina (fig. 6.3).



fig_6.3

- 4.** Ora è possibile procedere all'erogazione del caffè agendo sui tasti di selezione dose Singola (A - fig. 6.4), Doppia (B) e START/STOP (C).



fig_6.4

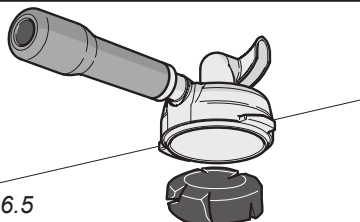
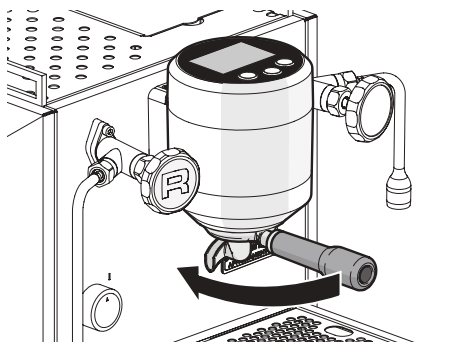


La durata massima di una erogazione è di 100 secondi. Trascorso questo tempo, l'erogazione si arresta automaticamente.

L'erogazione è prioritaria rispetto al caricamento: se viene richiesta un'erogazione mentre la macchina sta caricando acqua, il caricamento viene temporaneamente sospeso e l'erogazione inizia regolarmente. È possibile erogare anche quando il livello caldaia non è stato ancora raggiunto.



- 5.** Rimuovere il portafiltro per svuotarlo e pulirlo e poi riagganciarlo (fig. 6.5).



fig_6.5

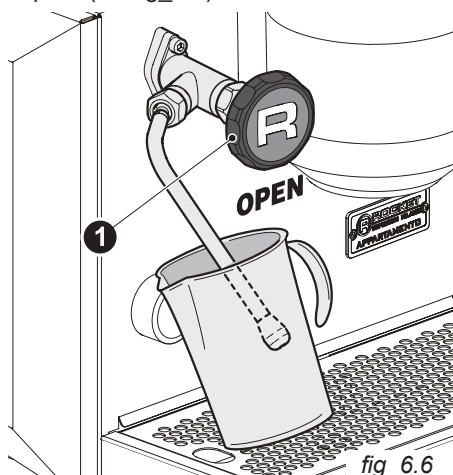


È importante lasciare il portafiltra agganciato nella testa del gruppo quando non in uso. Il portafiltra deve rimanere caldo per un processo di infusione ottimale. Inoltre eviterà che la guarnizione all'interno della testa del gruppo si secchi prematuramente.

6.2 Erogazione vapore

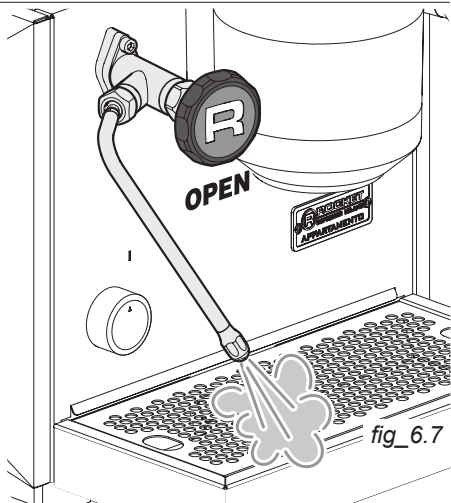
Con macchina accesa (vedi cap AVVIAMENTO pag. 23) è possibile erogare vapore dall'apposita lancia.

Munirsi di un bricco ed Immergere la lancia vapore nella bevanda ed aprire il rubinetto vapore (1 - fig_6.6).



Terminata l'erogazione desiderata, chiudere il rubinetto e rimuovere il bricco. Pulire la lancia con un panno umido.

Erogare vapore per qualche secondo e, successivamente, pulire nuovamente con un panno umido (fig_6.7).



ATTENZIONE:

Il getto di vapore può provocare ustioni. Per evitare scottature utilizzare la piccola maniglia in plastica per muovere la lancia vapore.



Per risultati ottimali: conservare il latte a $\leq 5\text{ }^{\circ}\text{C}$ ($\leq 41\text{ }^{\circ}\text{F}$).



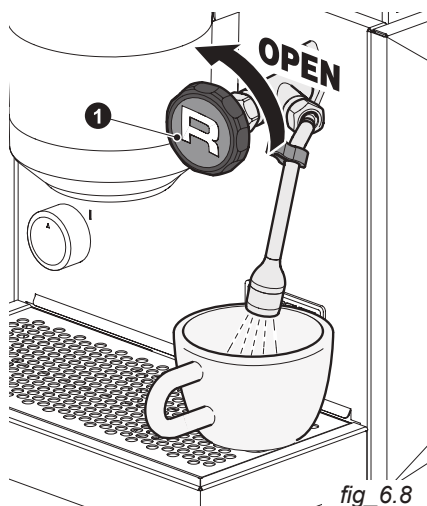
6.3 Erogazione acqua

Per erogare acqua calda, aprire il rubinetto corrispondente (1 fig._6.8) e rilasciare la quantità d'acqua richiesta in una tazza o recipiente. Per interrompere l'erogazione dell'acqua calda, chiudere lo stesso rubinetto.

ATTENZIONE:



**L'acqua è molto calda.
Prestare attenzione
per evitare possibili
scottature.**



7 - PROGRAMMAZIONE

Si presume che la macchina sia stata installata correttamente. (vedi cap. 5 - AVVIAMENTO)

7.1 Impostazioni di fabbrica della macchina

Prima della consegna la tua macchina per caffè espresso BICOCCA è stata testata e collaudata. Le impostazioni di fabbrica indicano che la macchina è impostata e pronta per l'uso. Le impostazioni predefinite sono le seguenti

- La temperatura è impostata su Celsius (°C)
- La pressione è impostata su Bar (bar)
- ECO-MODE attivo
- Sensibilità durezza acqua MEDIA
- La lingua è impostata sull'inglese
- L'alimentazione d'acqua è impostata da tanica

7.2 Home

All'accensione la macchina presenta la seguente schermata **Home**:



1. Menu utente
2. Menu Ricette
3. Attivazione Flush (autolavaggio)
5. Menu contatori
6. Menu lavaggio


7.2.1 Menu utente

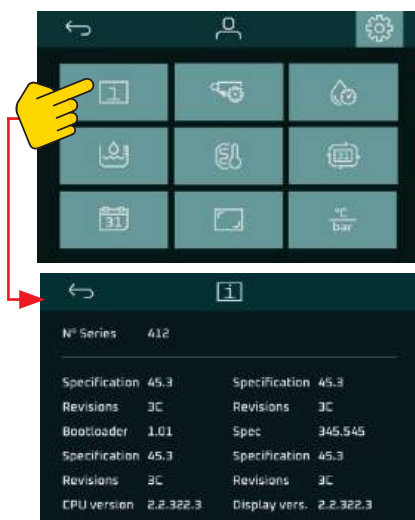


- Versione software
- Ricette
- Impostazione pressione caldaia
- Impostazione carico acqua
- Impostazioni temperatura caldaia
- Programmazione accensione/spegnimento automatico
- Modifica data/ora
- Impostazioni schermo
- Modifica unità di misura
- Tasto "Indietro". Se tenuto premuto (in qualsiasi videata) riporta sempre alla schermata Home
- Menu tecnico (*protetto da password*)
- Feedback di posizione




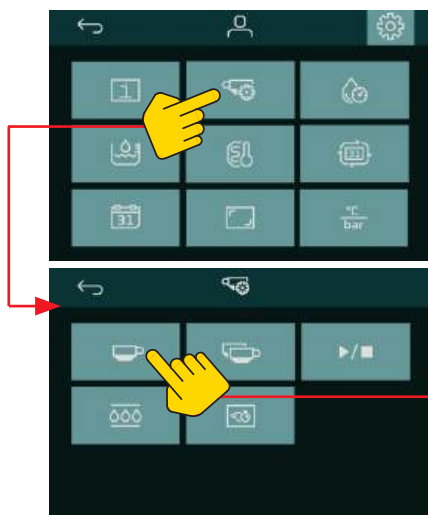
7.2.1.1 Versione software

Premendo sul pulsante **Versione software**  si accede alla schermata dove sono visualizzate le informazioni relative al software.



7.2.1.2 Ricette




Premendo sul pulsante **Ricette**  si accede al menu che permette di modificare tutte e tre le tipologie di erogazione che corrispondono ai tasti meccanici presenti sulla macchina (vedi fig. 6.4).

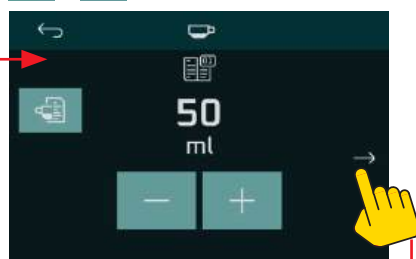






Ricetta singola

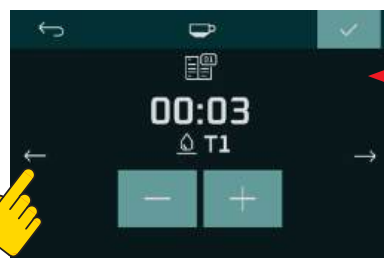
Premendo il tasto **"Ricetta singola"**  si ha la possibilità di creare due tipi di ricetta.



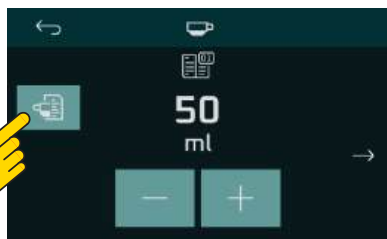
Premendo il tasto **"Ricetta 01"**  si ha la possibilità di creare la prima ricetta modificando la quantità di erogazione del caffè (ml) con i tasti  o .



Scorrendo con il tasto  possiamo modificare il **tempo di infusione T1**, con i tasti  o  scegliendo quanti secondi deve durare questa fase e confermiamo con il tasto  in alto a dx.



Scorrere con il tasto  per tornare alla schermata **"Ricetta 01"**.

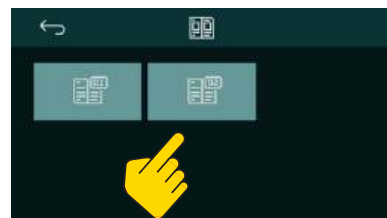


Premendo il tasto **"Autoapprendimento"** è possibile registrare l'erogazione del caffè per la quantità desiderata. I tasti e vengono disattivati in questa fase.



Premere il pulsante fisico lampeggiante per iniziare l'erogazione. Ripremere lo stesso pulsante per interrompere l'erogazione. La macchina avrà registrato l'erogazione. Premere il tasto e successivamente il pulsante di conferma per completare la registrazione.

Scorrere con il tasto per tornare alla schermata **"Elenco ricette"**.



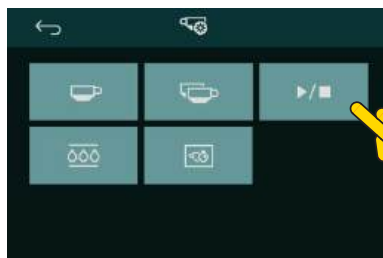
Premendo il tasto **"Ricetta 02"** si ha la possibilità di creare la seconda ricetta. Vedi i passaggi precedenti per la **"Ricetta 01"**

Scorrere con il tasto per tornare alla schermata **"Ricette"**.

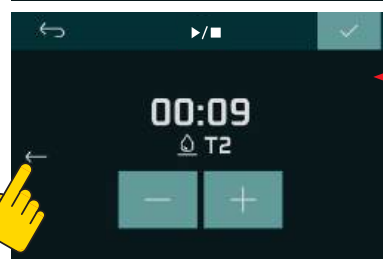
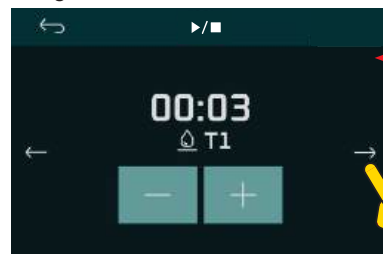
Ricetta doppia

Premendo il tasto **"Ricetta doppia"** si ha la possibilità di creare due tipi di ricetta. Seguire gli stessi passaggi descritti per **"Ricetta singola"**.

Start & Stop

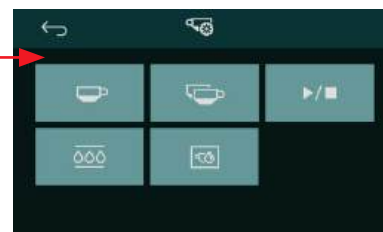


Premendo il tasto **"Start & Stop"** si ha la possibilità di modificare il **tempo di infusione T1** il **tempo di stop della pompa** prima di effettuare l'erogazione **T2**.



Con i tasti o modificare i parametri a piacimento. Premere il tasto in alto a dx per confermare i parametri inseriti.

Scorrere con il tasto per tornare alla schermata **"Ricette"**.





Impostazione durata Flush (autolavaggio)

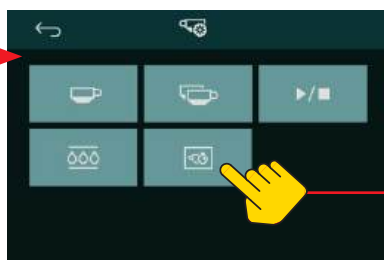
Premendo sul pulsante "Impostazione tempo Flush (autolavaggio)" si accede al menu che permette di modificare il tempo di durata del lavaggio filtro di erogazione agendo sui pulsanti e .



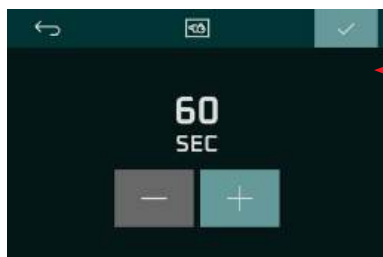
Premere il tasto in alto a dx per confermare i parametri inseriti.

Premere il tasto per tornare alla schermata "Ricette".

Impostazione tempo di visualizzazione dell'erogazione caffè



Premendo sul pulsante "Impostazione tempo di visualizzazione dell'erogazione caffè" si accede al menu che permette di modificare il tempo di durata di visualizzazione dell'ultima erogazione.



Premere i pulsanti e per variare il tempo indicato che rimarrà visualizzato sulla schermata Home come mostrato di seguito. (valore di default: 0 sec.)



Premere il tasto per tornare alla schermata "Menu Utente".

7.2.1.3 Impostazione pressione caldaia

Premendo sul pulsante "Impostazioni pressione caldaia" si accede al menu che permette di modificare la pressione di esercizio della caldaia.



Premere sui pulsanti e per impostare il valore desiderato da min di 0,6 bar ad un max di 1,4 bar (valore medio 1,1 bar).

Premendo il pulsante è possibile disabilitare l'utilizzo della caldaia. Nella schermata Home verrà visualizzata in basso a sinistra la stessa icona.

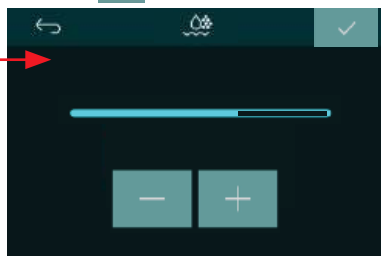


Disabilitando la caldaia si ottiene un sensibile risparmio di energia ed una riduzione dei tempi di attesa per la produzione di caffè

Premere il tasto in alto a dx per confermare i parametri inseriti.

Premere il tasto per tornare alla schermata "Menu utente".

Premendo il tasto è possibile aumentare e diminuire la sensibilità (tre livelli di regolazione) del sensore presenza acqua in caldaia a seconda della durezza dell'acqua utilizzata. Confermare toccando il tasto flag in alto a dx.



Con una maggiore durezza dell'acqua è consigliata una sensibilità inferiore. Aumentare la sensibilità se l'acqua dovesse risultare più pura. (vedi par. 3.5)

Premere più volte sul tasto per tornare alla schermata "Menu Utente".

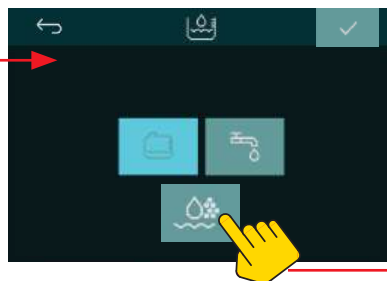
7.2.1.4 Impostazione alimentazione idrica

Premendo sul pulsante **Impostazione alimentazione idrica** è possibile selezionare l'alimentazione da serbatoio o da rete e la sensibilità conduttiva.



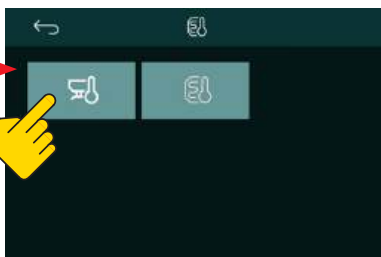
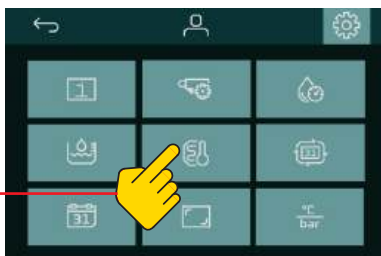
Possiamo decidere la sorgente d'alimentazione idrica selezionando uno dei due tasti (per il serbatoio e per la rete)

Toccare il tasto flag in alto a dx per confermare la selezione.



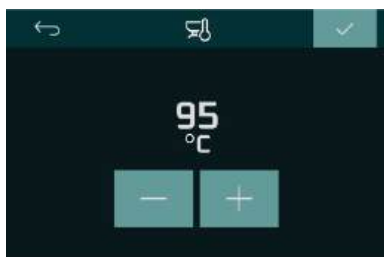
7.2.1.5 Impostazione temperature caffè

Premendo sul pulsante "Impostazione temperatura caffè" si accede al menu che permette di modificare la temperatura di esercizio della boiler e del gruppo erogazione caffè





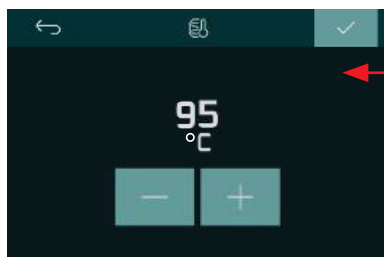
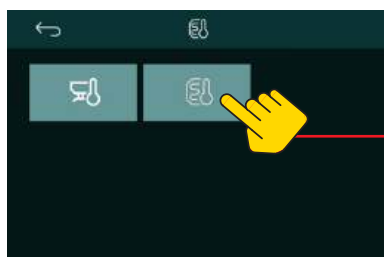
☰ Premere sul pulsante per regolare la temperatura del gruppo erogazione caffè. Premere sui pulsanti e per impostare il valore desiderato da min di 60°C ad un max di 95°C.



Premere il tasto in alto a dx per confermare i parametri inseriti.

Premere il tasto per tornare alla schermata della selezione del gruppo caffè o boiler.

Premendo sul pulsante "Impostazioni temperatura boiler" si accede al menu che permette di modificare la temperatura di erogazione del caffè.



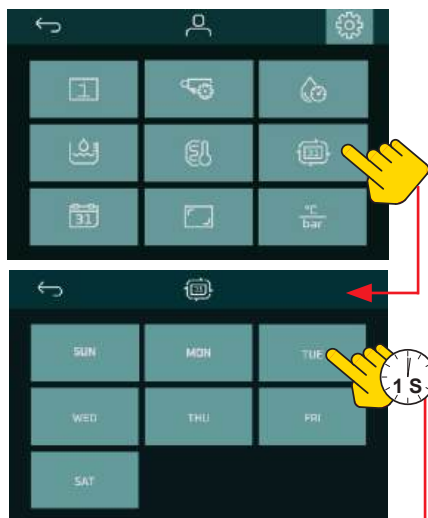
Premere sui pulsanti e per impostare il valore desiderato da min di 80°C ad un max di 100°C.

Premere il tasto in alto a dx per confermare i parametri inseriti.

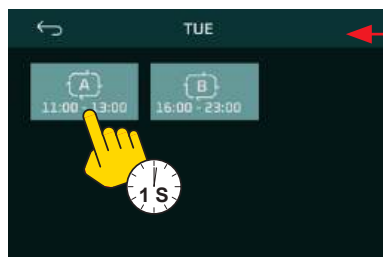
Premere il tasto per tornare alla schermata "Menu utente".

7.2.1.6 Programmazione accensione/spengimento automatico

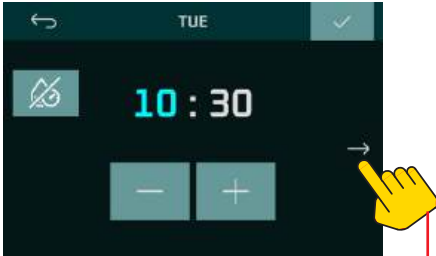
Premendo sul pulsante "Programmazione accensione/spengimento automatico" si accede al menu che permette di impostare l'accensione e spegnimento automatico in routine settimanale.



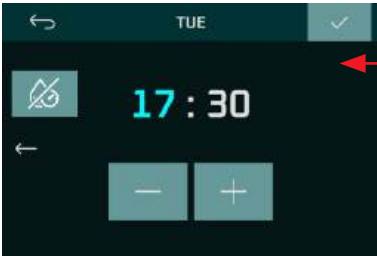
Tenendo premuto sul giorno desiderato per circa 1 secondo si accede all'impostazione delle due fasce orarie.



Tenendo premuto sulla fascia oraria desiderata per circa 1 secondo si accede all'impostazione di accensione e spegnimento.



Scorrendo con il tasto passiamo alla schermata successiva per impostare l'orario di spegnimento.



Premendo il pulsante è possibile disabilitare l'utilizzo della caldaia per una o per entrambe le fasce orarie.

Premere il tasto in alto a dx per confermare i parametri inseriti.

Premere il tasto per tornare alla schermata della programmazione settimanale.



In questo esempio vediamo che il martedì (TUE) è stato programmato ma non ancora attivato.

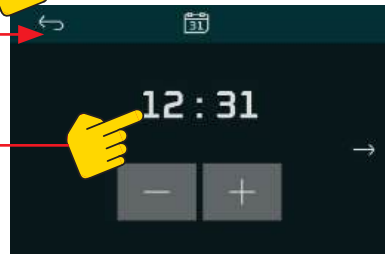
Sugeriamo di lasciar visibile la programmazione oraria anche se è disattivata. In questo modo l'utente che vuole attivare il "martedì" non deve ripetere le fasi di programmazione.



Premere il tasto per tornare alla schermata "Menu utente".

7.2.1.7 Modifica data e ora

Premendo sul pulsante **Modifica data/ora** si accede al menu che permette di modificare l'ora e la data della macchina.



Per modificare la data dobbiamo toccare uno dei due dati. Il colore evidenziato mostra all'utente quale dato sta modificando.



Premere i tasti o per impostare il valore desiderato. Scorrendo con il tasto passiamo alla schermata successiva per modificare la data.




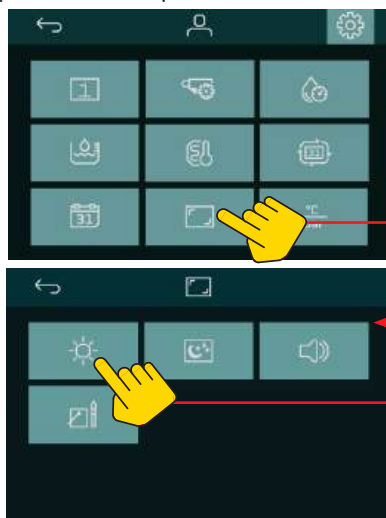
La data si modifica allo stesso modo dell'ora, toccando il dato che l'utente vuole modificare. Premere i tasti **+** o **-** per impostare il valore desiderato.


Premere il tasto **✓** in alto a dx per confermare i parametri inseriti. Scorrendo con il tasto **←** passiamo alla schermata precedente.

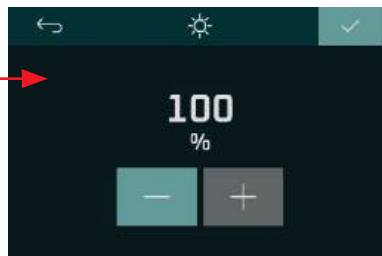
Premere il tasto **↶** per tornare alla schermata "Menu utente".

7.2.1.8 Impostazioni schermo + Eco mode

Premendo sul pulsante **Impostazione schermo**  viene data la possibilità di impostare diversi parametri.

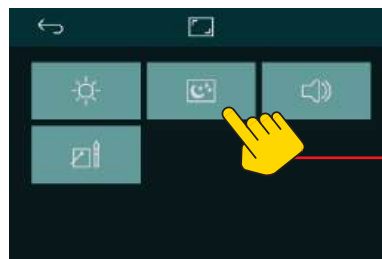


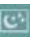
Premendo il pulsante luminosità schermo  possiamo modificare la luminosità del display della macchina; è possibile variare il valore (tramite i tasti **+** e **-**) da un minimo di 5% ad un massimo di 100%.




Premere il tasto **✓** in alto a dx per confermare i parametri inseriti.

Premere sul tasto **↶** per tornare alla schermata "Impostazioni schermo".



Premendo il pulsante **Impostazione screen saver**  possiamo caricare uno screen saver tramite USB la seconda ci permette di inserire il tempo di attivazione

Attualmente lo screen saver è selezionato (default di Rocket) con la cornice illuminata ma non attivo (**ON/OFF** in alto a dx  spento).

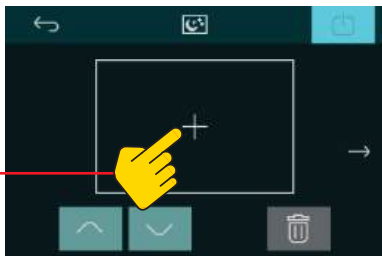
Con le frecce in basso posso scorrere le varie immagini e attivarle toccando sull'immagine.

Le immagini di default Rocket non possono essere cancellate.







Se scorrendo verso il basso in basso non è caricata l'immagine la schermata che mi appare è questa.




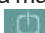
Il rettangolo se toccato permette di caricare un'immagine da USB selezionando, quando inserita, tra quelle compatibili.

- **formato file:** .png
- **dimensione file:** 480x320 pixel
- **nome file:** .SSaverImg_XXX.png




Una volta caricata l'immagine posso vederla nel rettangolo e decidere se attivarla (con il pulsante ) oppure cancellarla (con il pulsante )

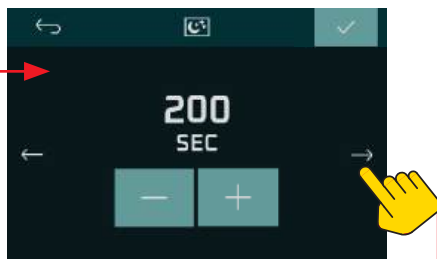




Premendo il pulsante **Impostazione screen saver**  possiamo caricare uno screen saver tramite USB la seconda ci permette di inserire il tempo di attivazione

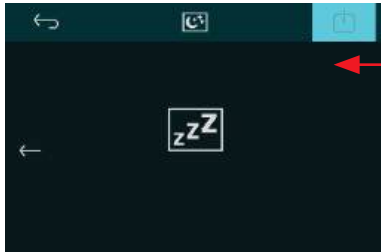
Attualmente lo screen saver è selezionato (default di Rocket) con la cornice illuminata ma non attivo (**ON/OFF** in alto a dx  spento).


Con le frecce in basso posso scorrere le varie immagini e attivarle toccando sull'immagine.

Le immagini di default Rocket non possono essere cancellate. Scorrendo con il tasto  è possibile impostare dopo quanto tempo viene visualizzato lo screen saver sul display della macchina (tramite i tasti  e ) da un minimo di 120 sec ad un max di 240 sec.




Scorrere con il tasto , in ultima istanza, si trova la funzione **Eco mode**, per attivare/disattivare utilizzare il tasto . La funzione Eco mode di default è impostata come "attiva" e abbassa il consumo energetico della macchina.

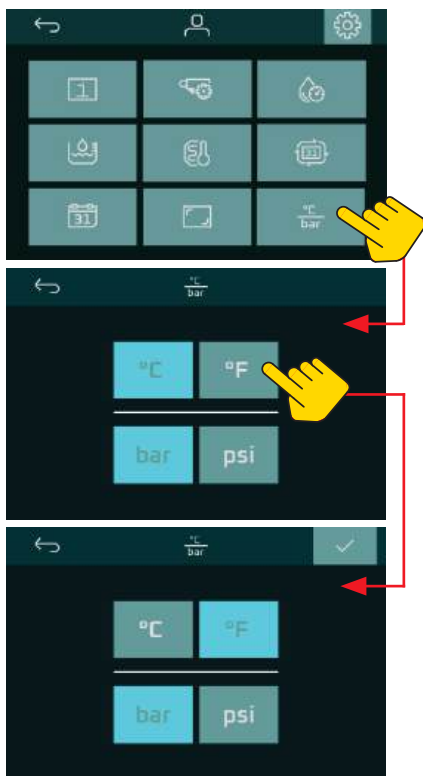




Quando l'**Eco mode** è attivo la macchina entra in questa modalità dopo 30 minuti di inattività. Quando la macchina è in **Eco mode**, tutti i riscaldamenti sono spenti e l'erogazione non è disponibile. La macchina esce dallo stato **Eco Mode** toccando il tasto **START/STOP** .




7.2.1.9 Modifica unità di misura

Premendo sul pulsante **Modifica unità di misura**  si accede al menu per selezionare l'unità di misura della temperatura o della pressione, scegliendo tra due diversi metodi di misurazione.




Premere il tasto  in alto a dx per confermare i parametri inseriti. Premendo sul tasto  per tornare alla schermata "Menu Home".

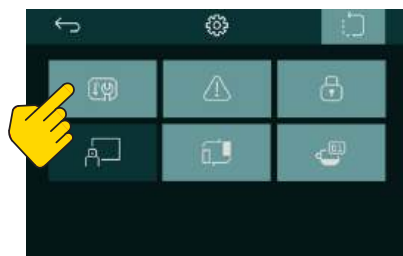
7.2.1.10 Menu tecnico


Premendo sul pulsante **Menu tecnico**  è possibile accedere ad un menu tecnico protetto da password (fornita su richiesta da **ROCKET**) per il controllo e la diagnostica delle funzionalità della macchina.



Digitare il codice numerico fornito e premere il tasto  in alto a dx per confermare ed accedere al menu tecnico.

Diagnostica



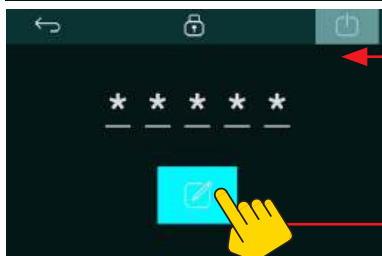
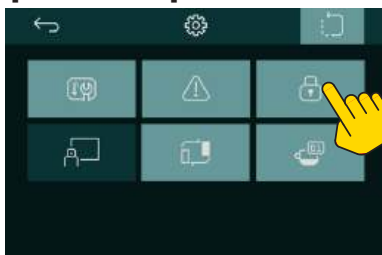
Premendo il tasto  la macchina entra in una sorta di stand-by funzionale spegnendo tutti i servizi ma visualizzando i parametri elettrici di una parte della sensoristica.



Scorrendo con i tasti , vengono visualizzati i vari parametri e cliccando sul pulsante centrale (es.) viene "interrogato" il servizio relativo per verificarne la funzionalità.

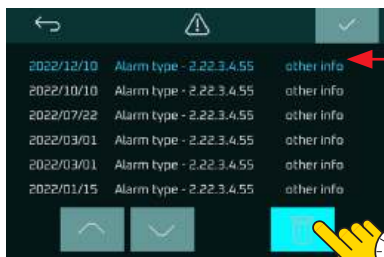
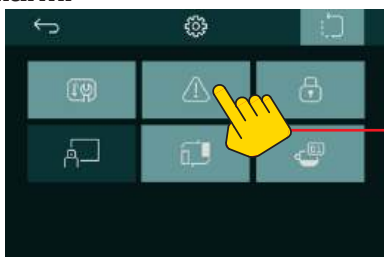
Premere sul tasto per tornare alla schermata "Menu tecnico".

Impostazione password



Premendo sul pulsante **Password** è possibile modificare la password di primo accesso fornita da **ROCKET**. Premere il pulsante .

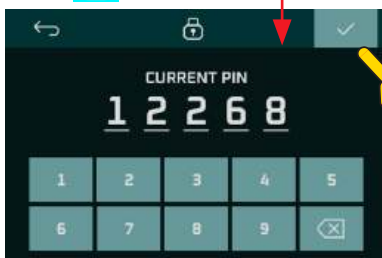
Allarmi



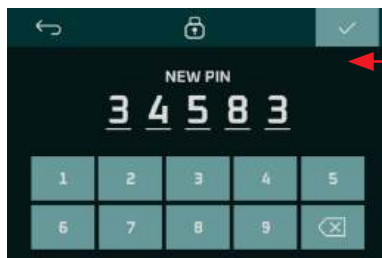
Premendo sul pulsante **Menu allarmi** è possibile visualizzare una lista degli allarmi registrati dalla macchina. Possiamo scorrere con le frecce e per cancellare () premendo per più di 5 secondi) gli avvisi evidenziati da colore più acceso.

Premere il tasto in alto a dx per confermare i parametri inseriti. Scorrendo con il tasto passiamo alla schermata precedente.

Premere il tasto per tornare alla schermata "Menu tecnico".




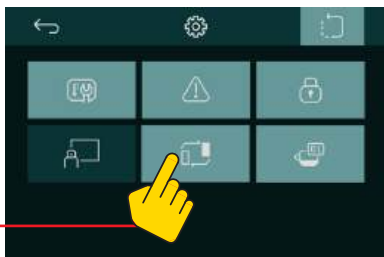
Digitare la combinazione di 5 cifre con la quale si è effettuato l'accesso e confermare con il tasto .




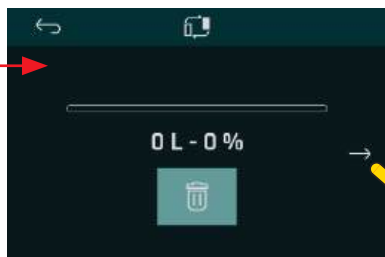
Digitare la nuova combinazione di 5 cifre e confermare con il tasto . Utilizzare il pulsante **ON/OFF** per abilitare/disabilitare l'utilizzo del pin di accesso.




Sostituzione filtri

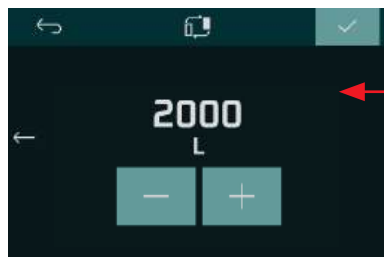
Premendo sul pulsante **Sostituzione filtri**  è possibile visualizzare in litri ed in percentuale quanta acqua (per la sola produzione di caffè) il filtro può ancora essere utilizzato prima della sua sostituzione.




Premere sull'icona del cestino  per azzerare il conteggio.

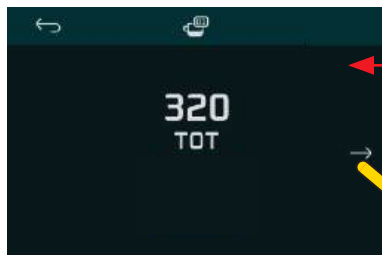
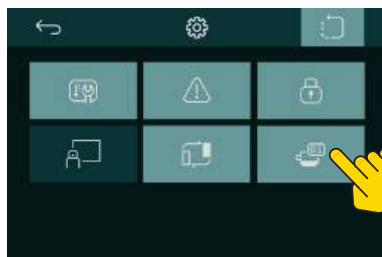



Scorrendo con il tasto  a dx, durante l'inserimento di un nuovo filtro, inserire la capacità in litri del filtro utilizzato, muovendosi con i tasti  e .

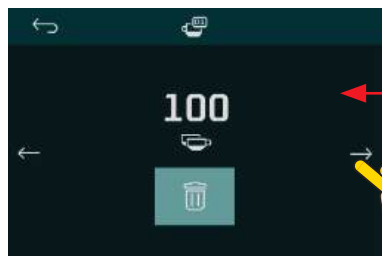
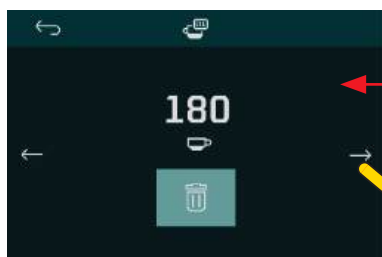


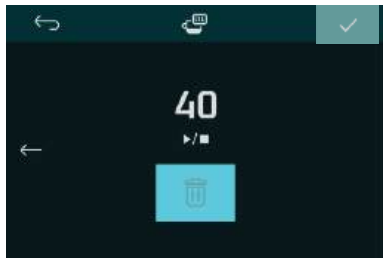
Numero caffè prodotti

Premendo sul pulsante **Numero di caffè prodotti**  è possibile visualizzare il numero di caffè prodotti.



Nel sottomenu è possibile visualizzare il numero totale di caffè erogati oppure scorrendo con la freccia  è possibile vedere i contatori delle singole dosi, doppie, le varie ricette etc.





7.2.2 Selezione ricette

Premendo sul pulsante **Ricette** è possibile selezionare la **Ricetta 01** o **Ricetta 02** (vedi par "7.2.1.2 Ricette" per impostazioni).

Per tutte e visualizzazioni è possibile azzerare il conteggio in qualsiasi momento, premendo l'icona del cestino.

Per confermare l'azzeramento è necessario cliccare sul flag in alto a dx.

Premere sul tasto per tornare alla schermata "Menu tecnico".



Premere successivamente il tasto fisico o per erogare 1 o 2 dosi.

Inserimento pen drive USB

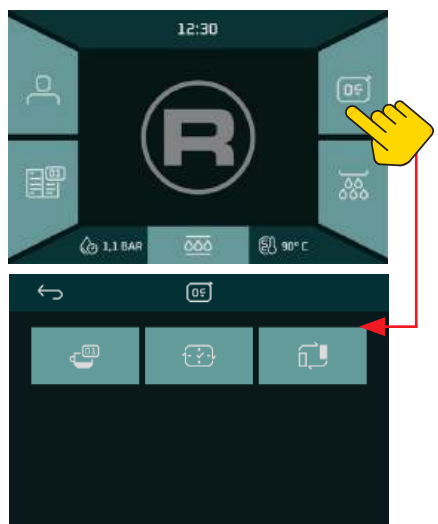
Inserendo la pen drive si abilita il pulsante. Inserendo una pen drive è possibile caricare screen saver, scaricare dati o aggiornare il software della macchina.






7.2.3 Menu contatori




Reset di fabbrica

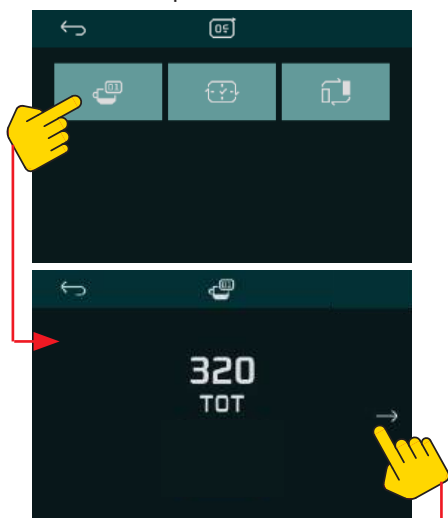
Tenendo premuto il pulsante la macchina carica tutte le impostazioni di fabbrica.




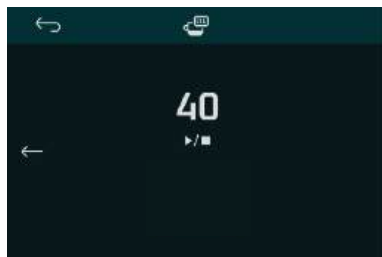
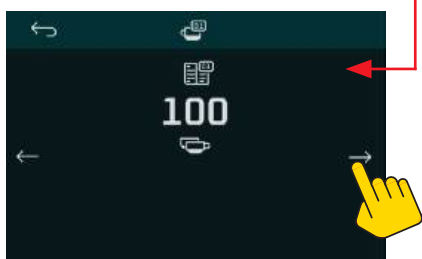
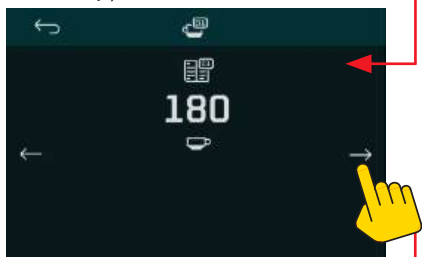
-  Numero di caffè prodotti
-  Conteggio tempo utilizzo macchina
-  Sostituzione filtri
-  Tasto "Indietro"
-  Feedback di posizione

7.2.3.1 Numero caffè prodotti

Premendo sul pulsante **Numero di caffè prodotti**  è possibile visualizzare il numero di caffè prodotti.




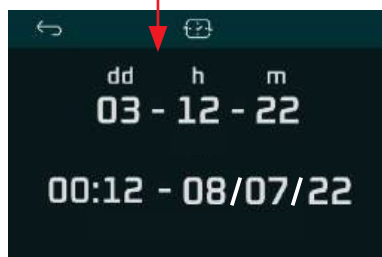
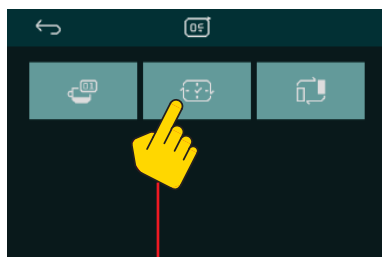
Nel sottomenu è possibile visualizzare il numero totale di caffè erogati oppure scorrendo con la freccia  è possibile vedere i contatori dei singoli tasti fisici (singolo, doppio, start/stop)




Premere sul tasto  per tornare alla schermata "Menu contatori".


7.2.3.2 Conteggio tempo utilizzo macchina

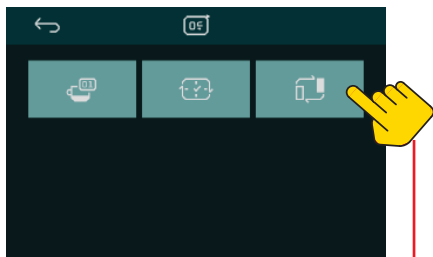
Premendo sul pulsante **Tempo di utilizzo macchina**  è possibile visualizzare il tempo totale di utilizzo e il tempo trascorso dall'ultima accensione hardware.




Premere sul tasto  per tornare alla schermata "Menu contatori".


7.2.3.3 Reset filtri

Premendo sul pulsante **Sostituzione filtri**  è possibile visualizzare in litri ed in percentuale quanta acqua (per la sola produzione di caffè) il filtro può ancora essere utilizzato prima della sua sostituzione.

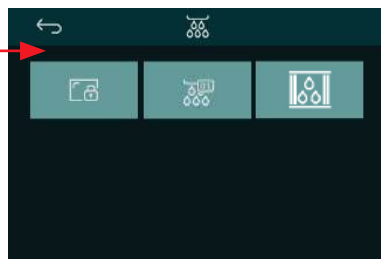







Premere sull'icona dell'azzeramento  dopo la sostituzione del filtro.




Premere più volte sul tasto  per tornare alla schermata "Home"..

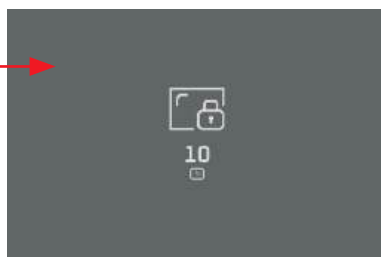
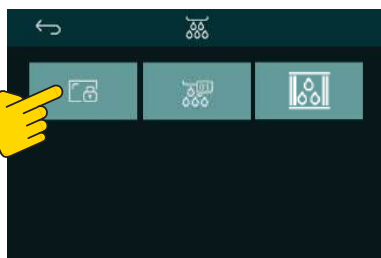
7.2.4 Menu lavaggio



-  Pulizia schermo
-  Conteggio numeri lavaggi
-  Lavaggio con filtro cieco
-  Tasto "Indietro"
-  Feedback di posizione

7.2.4.1 Pulizia schermo

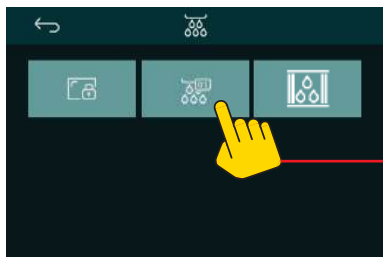
Premendo sul pulsante **Pulizia schermo**  Il display touch si blocca (non è più interattivo) per 10 secondi. In questo tempo è possibile pulirlo.






Al termine del countdown automaticamente sul schermo ricomparirà la schermata **Home**.


7.2.4.2 Conteggio numero lavaggi

Premendo sul pulsante **Conteggio numero lavaggi**  Il display visualizza un registro di tutti i lavaggi completi che la macchina ha effettuato.




Con i tasti  e  si ha possibilità di muoversi tra le voci e cancellare con il tasto in basso a dx  la voce selezionata.

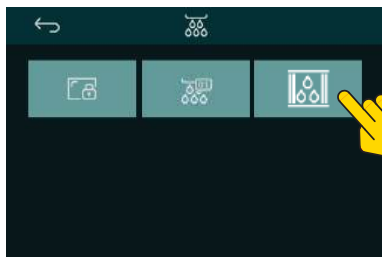



Per confermare le voci eliminate, cliccare sul flag  in alto a dx.

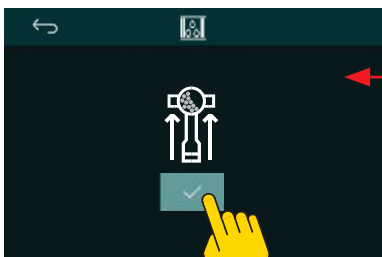
Premere sul tasto  per tornare alla schermata "Menu lavaggio".

7.2.4.3 Lavaggio con filtro cieco

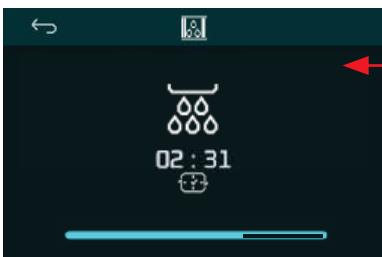
Premendo sul pulsante **Lavaggio con filtro cieco**  Il display visualizza un'icona con il portafiltro.




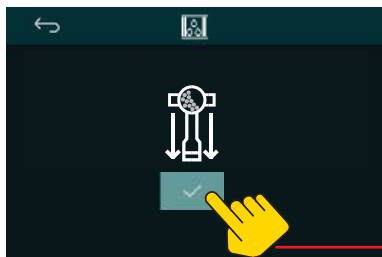
Rimuovere il porta filtro, inserire il filtro cieco e la pastiglia/polvere di lavaggio filtro. Rimontare il portafiltro e premere il tasto di conferma .




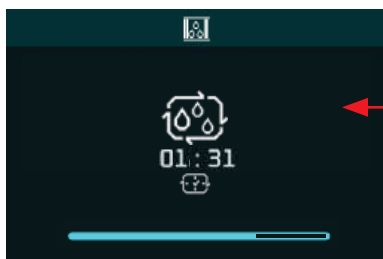
La macchina inizia il lavaggio per il tempo preimpostato



Alla fine del countdown o fermando anzitempo il lavaggio premendo il tasto indietro in alto a sx , sul display appare l'icona che indica di rimuovere il portafiltro



Premere il tasto di conferma . la macchina inizia il ciclo di risciaquo per un tempo preimpostato di 2 minuti. Questo ciclo non si può interrompere. Se accidentalmente venisse interrotto (es. interruzione di corrente), al ripristino la macchina concluderà il ciclo iniziato precedentemente.



Alla fine del ciclo di risciaquo verrà visualizzata la schermata **Home**.



Sugeriamo di eseguire il ciclo di lavaggio con pastiglia/polvere e filtro cieco almeno una volta a settimana.



IT

8 - MANUTENZIONE



Le operazioni di manutenzione devono essere eseguite a macchina spenta e fredda. Devono essere effettuate alcune operazioni particolari quando la macchina è in funzione.

Non pulire la macchina utilizzando dispositivi metallici o abrasivi, come lana d'acciaio, spazzole metalliche, aghi, ecc. O detersivi generici (alcol, solventi, ecc.)

Quando necessario, utilizzare detersivi speciali per macchine da caffè acquistabili presso centri di assistenza specializzati.

8.1 Pulizia lancia vapore

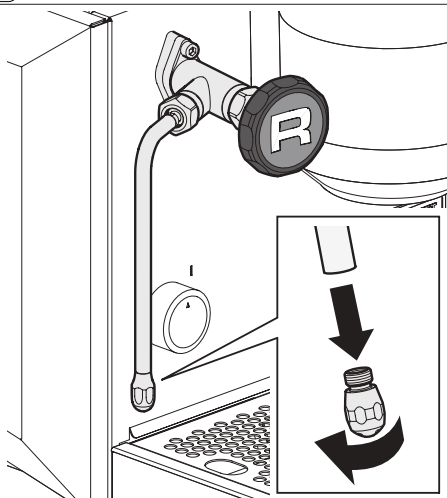
Mantenere pulita la macchina ne prolungherà la durata e produrrà bevande espresso migliori.

1. Pulire l'ugello vapore dopo ogni utilizzo strofinando con un panno umido. Azionare la lancia vapore per liberare condensa e residui di latte.
2. Se i getti di vapore si ostruiscono da residui di latte, svitare l'ugello e sbloccare/pulire con una graffetta (fig. 8.1).

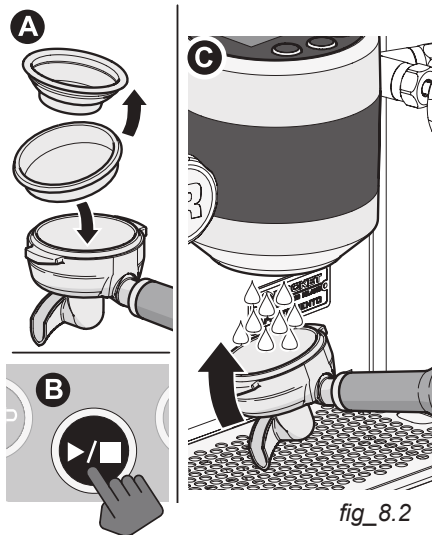
8.2 Pulizia testa di erogazione

RISCIACQUO

1. Rimuovere il cestello del filtro dal portafiltro e montare il filtro cieco (A - fig. 8.2).
2. Premere il tasto **START/ STOP** (B - fig. 8.2). Inserire il portafiltro nella testa del gruppo, ruotando il portafiltro avanti e indietro (C - fig. 8.2). Continuare a svuotare il cestello cieco dall'acqua calda finché non scorre limpida.
3. Eseguire il risciacquo della testa del gruppo ogni giorno.



fig_8.1



fig_8.2

PULIZIA CON DETERGENTE

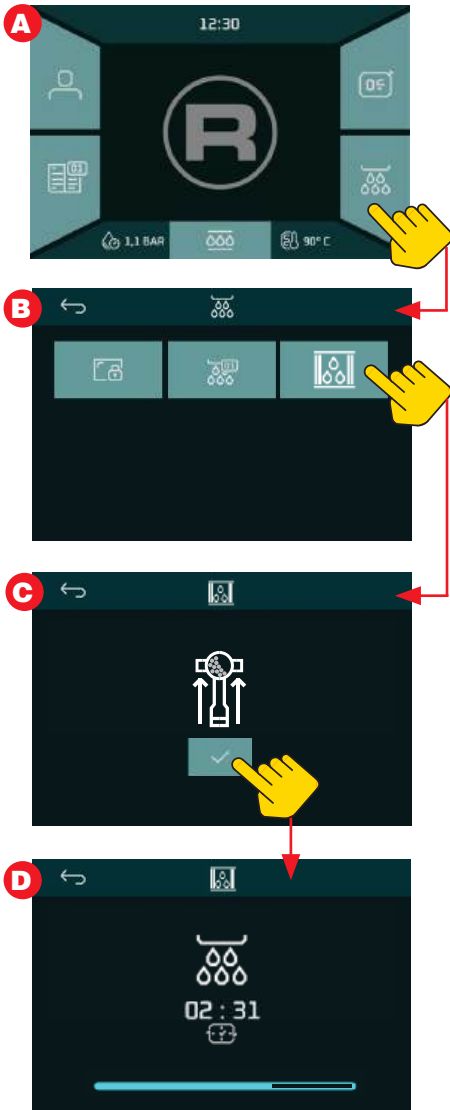
Ogni settimana, dopo il risciacquo eseguire una pulizia con detergente secondo la seguente procedura.

1. Dalla **HOME** selezionare il pulsante pulizia (A - fig. 8.3)
2. Nel menù pulizia selezionare il tasto pulizia gruppo (B)
3. Seguendo l'indicazione a schermo inserire nella testa del gruppo il portafiltro con installato il filtro cieco e la polvere deter-



gente e premere la spunta di consenso (C - fig. 8.3)

4. A questo punto inizierà la procedura automatica di pulizia della durata indicata a schermo D - fig. 8.3.



fig_8.3

Per maggiori informazioni vedi par. 7.2.4.3

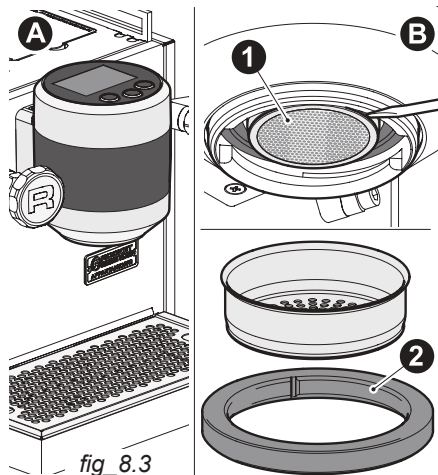


ATTENZIONE la procedura automatica di pulizia può essere bloccata in qualunque momento agendo sul tasto undo o spegnendo la macchina. Indipendente dal modo di interruzione, per garantire lo smaltimento del detergente, la macchina eseguirà dei cicli di risciacquo non interrompibili della durata di circa 1,5 min



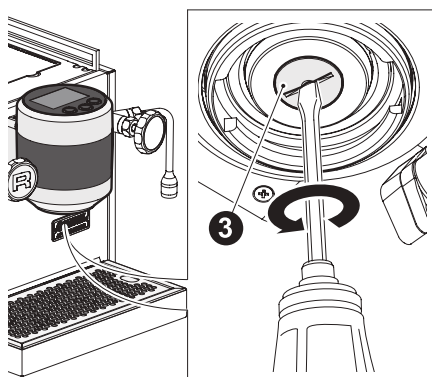
■ RIMOZIONE DELLA DOCCETTA, DEL DIFFUSORE E DELLA GUARNIZIONE DELLA TESTA

1. Utilizzando un cacciavite a taglio di piccole dimensioni fare leva sul bordo interno della doccetta (1) e rimuoverla unitamente alla guarnizione (2) come mostrato in fig_8.3.



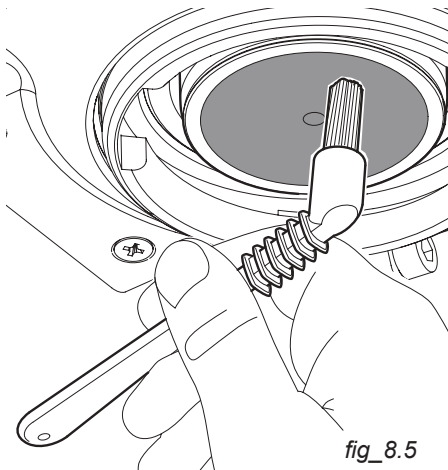
fig_8.3

2. Con lo stesso cacciavite, svitare il diffusore (3) dalla testa (fig_8.4).



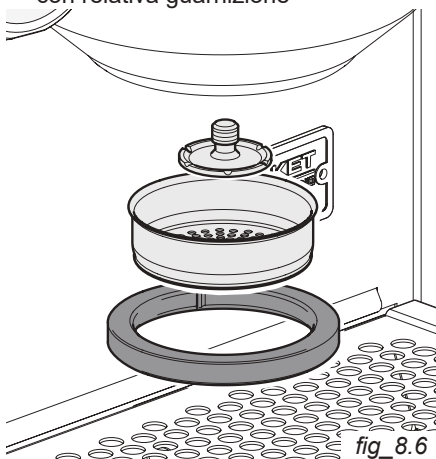
fig_8.4

3. Strofinare l'interno della testa del gruppo con la spazzola per la pulizia in dotazione (fig_8.5).



fig_8.5

4. Utilizzando un panno umido, pulire l'area in cui il portafiltro si aggancia alla testa del gruppo.
5. Immergere le parti metalliche rimosse in una soluzione composta da 2 cucchiaini di detergente per espresso e acqua calda. Immergere per 10 minuti. Risciacquare accuratamente, pulire e riassemblare.
6. Riavvitare il diffusore della testa rispettando l'ordine mostrato in figura 8.6. Infine inserire ed agganciare la doccetta con relativa guarnizione



fig_8.6

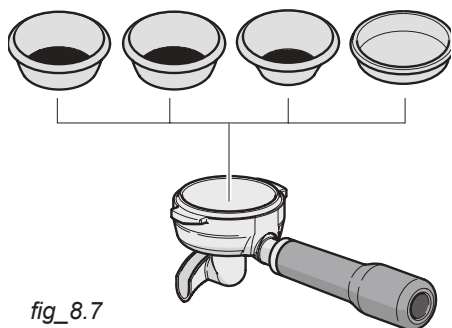


Qualora gli elementi della testa dovessero risultare logori o danneggiati, provvedere alla sostituzione. Questi articoli sono materiali di consumo. Contatta il tuo rivenditore autorizzato **ROCKET**.

8.3 Pulizia del portafiltro

PORTAFILTRO

1. Rimuovere il cestello del filtro dall'impugnatura del portafiltro utilizzando un piccolo cacciavite o la parte inferiore del cestello cieco. (fig. 8.7)
2. Pulisci l'interno del cestello e il portafiltro con un panno umido.
3. Se gli oli del caffè si sono accumulati, immergere l'estremità metallica del porta filtro e del cestello nella stessa soluzione detergente del filtro doccia in ottone come descritto sopra.
4. Sciacquare accuratamente, asciugare e rimontare.

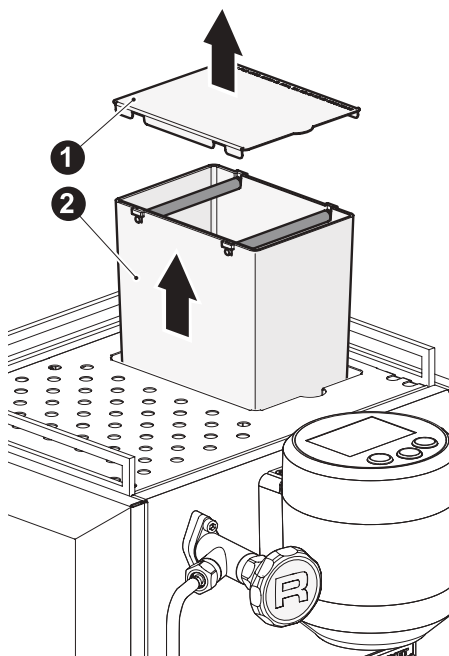


fig_8.7

8.4 Pulizia del serbatoio acqua

Rimuovere e pulire periodicamente il serbatoio dell'acqua con acqua calda e sapone. Per rimuovere il serbatoio, sollevare il coperchio (1 - fig. 8.8) ed estrarre il serbatoio (2) tramite la maniglia: un movimento verso l'alto.

fig_8.8

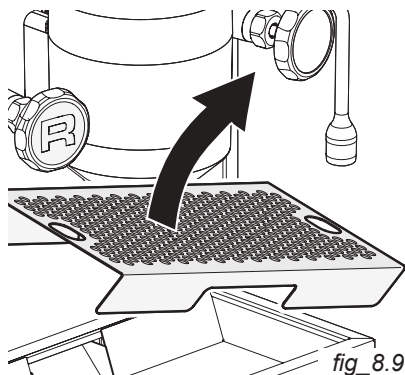


Quando si reinserisce il serbatoio, assicurarsi che la stessa sia esternamente asciutta e di premere con decisione verso il basso in modo che il tappo del serbatoio sul fondo sia completamente agganciato. Utilizzare acqua fresca e filtrata per riempire il serbatoio. Non usare acqua distillata (vedi par. 3.5).



8.5 Pulizia del vassoio raccogli gocce

1. Rimuovere la griglia e la bacinella e lavare con acqua calda e sapone. Risciacquare ed asciugare. (fig. 8.9)

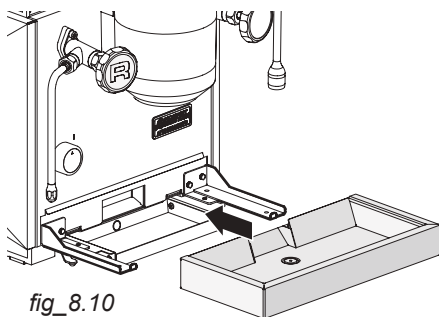


fig_8.9

2. Rimontare prima la vaschetta, assicurandosi che sia appoggiata ed inserita (con movimento orizzontale) fino ad avvenuta "battuta" - fig. 8.10).



ATTENZIONE: Se la vaschetta rimane solo appoggiata e non portata a completo inserimento, l'acqua in uscita dal gruppo e dello scarico si riversa nella parte anteriore del basamento e potrebbe fuoriuscire dalla macchina.



fig_8.10

8.6 Decalcificazione



1. **ROCKET** sconsiglia di rimuovere il calcare dalla macchina per caffè espresso. **Rivolgersi ad un centro autorizzato ROCKET per la decalcificazione.**



2. Molti dei prodotti chimici utilizzati per la decalcificazione delle macchine espresso sono particolarmente aggressivi. Questi prodotti chimici possono causare la corrosione interna dei metalli duri utilizzati nella costruzione della macchina.



3. Inoltre è molto difficile rimuovere tutta la soluzione decalcificante dalla macchina una volta completata la procedura.
4. Controlla la qualità dell'acqua che usi nella macchina, utilizzando sempre acqua filtrata. L'acqua distillata può non avere la conduttività richiesta per varie funzioni elettroniche necessarie per il funzionamento della macchina.



8.7 Ricambio acqua in caldaia

Si consiglia di cambiare l'acqua in caldaia periodicamente, almeno una volta al mese o, in caso di uso frequente, ogni due settimane. Leggere attentamente tutti i passaggi descritti di seguito prima di eseguire l'operazione; in caso di dubbi contattare il centro assistenza **ROCKET** per chiarimenti e supporto.

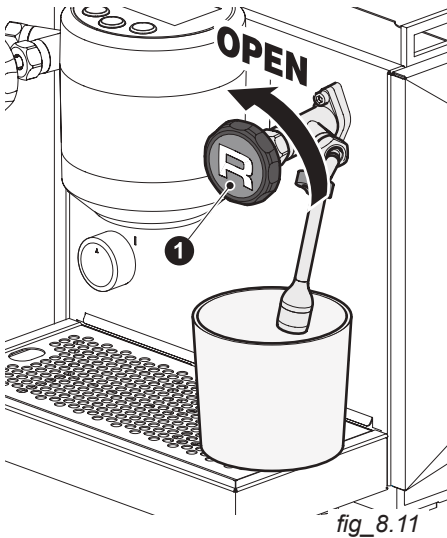


IMPORTANTE:

Questa operazione va eseguita necessariamente con macchina appena spenta con acqua calda e caldaia in pressione. (fig._5.4)



Per effettuare la procedura di ricambio dell'acqua della caldaia è sufficiente aprire la lancia dell'acqua (fig._8.11), ripetendo l'operazione per due volte.



9 - ALLARMI ED ANOMALIE




9.1 Allarmi

La macchina presenta un display touch e tasti fisici per l'erogazione. Entrambe queste interfacce durante il funzionamento comunicano lo stato di servizio della macchina attraverso icone e cambi di colorazione e codici di errore.

Per tutti gli allarmi e rimedi far riferimento alla tabella del par. 9.2.



9.2 Anomalie, cause e rimedi

<i>Allarme</i>	<i>Causa</i>	<i>Rimedio</i>
	Allarme tanica vuota	Riempire il serbatoio con acqua
	inizializzazione non riuscita	Disinserire il portafiltro poi spegnere e riaccendere la macchina se il problema persiste rivolgersi all'assistenza ROCKET
	Perdita comunicazione macchina	Spegnere e riaccendere la macchina se il problema persiste rivolgersi all'assistenza ROCKET
0-0-0-1	Errore salvataggio dati	Rivolgersi all'assistenza ROCKET
0-0-0-2	Errore sensibilità caldaia servizi	Rivolgersi all'assistenza ROCKET
0-0-0-3	Perdita comunicazione MASTER-HMI	Rivolgersi all'assistenza ROCKET
0-0-0-4	Timeout riempimento caldaia servizi	Assicurarsi che non vi siano perdite poi spegnere e riaccendere la macchina se il problema persiste rivolgersi all'assistenza ROCKET
0-0-0-5	Timeout riscaldamento caldaia servizi	Spegnere e riaccendere la macchina se il problema persiste rivolgersi all'assistenza ROCKET
0-0-0-6	Avaria NTC caldaia servizi circuito aperto	Rivolgersi all'assistenza ROCKET
0-0-0-7	Avaria NTC caldaia servizi circuito chiuso	Rivolgersi all'assistenza ROCKET
0-0-0-8	Allarme pressione caldaia servizi	Rivolgersi all'assistenza ROCKET
0-0-0-9	Allarme trasduttore pressione	Rivolgersi all'assistenza ROCKET
0-0-0-10	Avaria sensore livello caldaia servizi	Rivolgersi all'assistenza ROCKET
0-0-0-11	Feedback relè statici	Rivolgersi all'assistenza ROCKET
0-0-0-12	Feedback RS485	Rivolgersi all'assistenza ROCKET
0-0-0-13	Feedback RS232	Rivolgersi all'assistenza ROCKET
0-0-0-14	Feedback elettrovalvole	Rivolgersi all'assistenza ROCKET
0-0-0-15	Feedback ventola	Rivolgersi all'assistenza ROCKET
0-0-0-16	Feedback elettrovalvole rete/serbatoio	Rivolgersi all'assistenza ROCKET
0-0-0-17	Feedback contatore volumetrico	Rivolgersi all'assistenza ROCKET
0-0-0-18	Upgrade SW fallito	Rivolgersi all'assistenza ROCKET
0-0-0-23	Allarme USB	Rivolgersi all'assistenza ROCKET



Allarme	Causa	Rimedio
0-0-0-24	Allarme temperatura scheda MA-STER	Assicurarsi di aver installato la macchina come descritto nel specificato nel capitolo 4 poi spegnere e riaccendere la macchina se il problema persiste rivolgersi all'assistenza ROCKET
0-0-0-25	Filtro esaurito	Sostituire filtro e resettare tempo o dose del filtro
0-0-0-26	Errore scollegamento display	Rivolgersi all'assistenza ROCKET
0-1-0-1	Timeout riempimento boiler caffè	Assicurarsi che non vi siano perdite poi spegnere e riaccendere la macchina se il problema persiste rivolgersi all'assistenza ROCKET
0-1-0-2	Timeout riscaldamento boiler caffè	Spegnere e riaccendere la macchina se il problema persiste rivolgersi all'assistenza ROCKET
0-1-0-3	Timeout riscaldamento gruppo	Spegnere e riaccendere la macchina se il problema persiste rivolgersi all'assistenza ROCKET
0-1-0-4	Allarme erogazione gruppo	Se presente durante erogazione verificare: - Macinatura troppo fine - Macinato troppo pressato - Troppa dose di macinato nel portafiltro se il problema persiste rivolgersi all'assistenza ROCKET
0-1-0-5	Avaria NTC boiler caffè circuito aperto	Rivolgersi all'assistenza ROCKET
0-1-0-6	Avaria NTC boiler caffè circuito chiuso	Rivolgersi all'assistenza ROCKET
0-1-0-7	Allarme temperatura boiler caffè	Rivolgersi all'assistenza ROCKET
0-1-0-8	Avaria NTC gruppo circuito aperto	Rivolgersi all'assistenza ROCKET
0-1-0-9	Avaria NTC gruppo circuito chiuso	Rivolgersi all'assistenza ROCKET
0-1-0-10	Allarme temperatura gruppo	Rivolgersi all'assistenza ROCKET
0-1-0-11	Allarme batteria display scarica	Rivolgersi all'assistenza ROCKET
0-1-0-12	Allarme temperatura display	Assicurarsi di aver installato la macchina come descritto nel specificato nel capitolo 4, verificare la temperatura settata sul gruppo, nel caso abbassarla poi spegnere e riaccendere la macchina se il problema persiste rivolgersi all'assistenza ROCKET



Per ogni tipo di problema non specificatamente indicato in questa pagina, spegnere la macchina premendo l'interruttore generale, staccare la spina e contattare la nostra assistenza tecnica.

9.3 Inattività

Per inattività prolungata della macchina è necessario effettuare alcune operazioni preventive:

- scollegare elettricamente la macchina.
- scaricare tutti i portafiltri.
- lavare tutte le parti a contatto con gli alimenti.
- pulire tutte le superfici interne ed esterne della macchina con un panno.
- proteggere l'esterno con pellicola o sacco di cellophane.
- immagazzinare in locali asciutti e riparati con temperature non inferiori a 1° C.

10 - SMALTIMENTO

Procedere allo svuotamento dei prodotti e dell'acqua come descritto nel paragrafo precedente.



Attenzione! Verificare che lo smaltimento della macchina sia eseguito nel rispetto delle norme ambientali e secondo le normative vigenti

Informazioni agli utenti

Ai sensi del Decreto Legislativo 25 settembre 2007, n. 185 e dell'art. 13, Decreto Legislativo 25 luglio 2005, n. 151 "Attuazione delle Direttive 2002/95 / CE, 2002/96 / CE e 2003/108 / CE, relative alla riduzione dell'uso di sostanze pericolose nelle apparecchiature elettriche ed elettroniche nonché nei rifiuti disposizione".

Il simbolo del contenitore dei rifiuti barrato sull'attrezzatura significa che il prodotto, alla fine della sua vita utile, deve essere smaltito separatamente dagli altri tipi di rifiuti.

L'utente deve quindi trasportare l'apparecchiatura, al termine della sua vita utile, agli appositi centri di raccolta differenziata dei rifiuti elettronici / elettrotecnici o restituirla al rivenditore al momento dell'acquisto di una nuova apparecchiatura equivalente.



L'appropriata raccolta differenziata e il successivo invio delle apparecchiature usate al riciclaggio, al trattamento e allo smaltimento ecocompatibile contribuiranno ad evitare effetti negativi sull'ambiente e sulla salute insieme ad un più facile riciclaggio dei materiali che compongono l'apparecchiatura.