

CafeRomantica

Kavos / **espresso** aparatas
Vadovas ir patarimai
naudotojui

NICR7..

LT

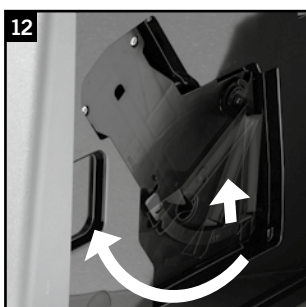
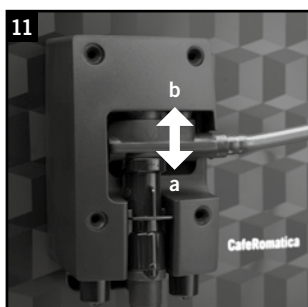
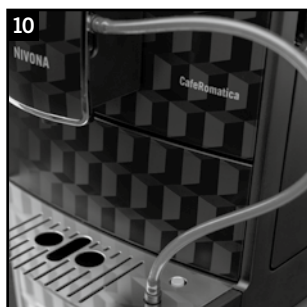
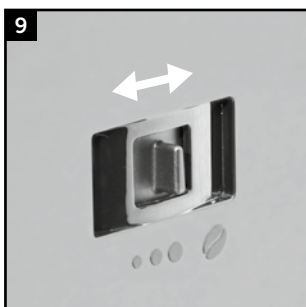
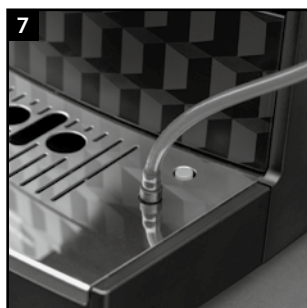
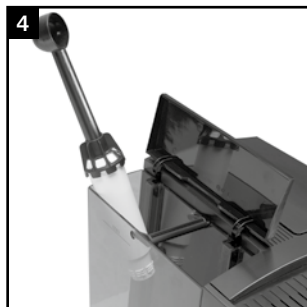
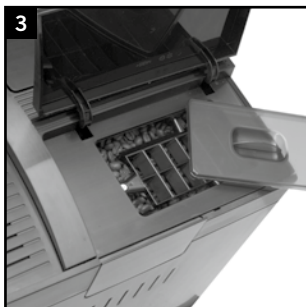
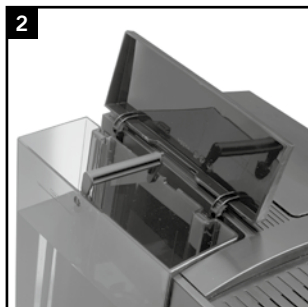


NIVONA

Aistra kavai.

1

- A** Ekranas (pagrindinis meniu)
- B** Kairysis sukamasis reguliatorius
- C** Dešinysis sukamasis reguliatorius
- D** Ekranu nustatymai
- E** Reguliuojamo aukščio piltuvėlis
- F** Vandens talpos dangtis
- G** Pupelių talpos dangtis
- H** Įj./išj. mygtukas
- J** Puodelio padėklas
- K** Šildomas puodelio padėklas (terminio šildytuvo naudojimas)
- L** Techninės priežiūros durelės
- M** Sumaltos kavos latako dangtis
- N** Nuvarvėjimo padėklas
- O** Panaudotos kavos talpa (viduje)
- P** Dangtis
- Q** Galiniai ratukai (gale)
- R** Putos ruošimo įtaiso dalys
- S** Verčių etiketė (viduje, išimkite nuvarvėjimo padėklą)
- T** Maitinimo laido anga (gale)
- U** Pieno talpa (tik 788 modelyje)



Mielas kliente,
sveikiname ir nuoširdžiai dėkojame, kad nusprendėte pasirinkti aukštos kokybės NIVONA produktą. Kad išties džiaugtumėtės NIVONA prietaisu, pirmiausia atidžiai perskaitykite šį vadovą ir atkreipkite dėmesį į saugos patarimus.

Laikykite šį vadovą saugioje vietoje. Jame galėsite surasti reikiamos informacijos, o panorę atsisveikinti su savo NIVONA prietaisu, perduoti jį naujam savininkui.

Programėlę savo NIVONA galite įsigyti iš „Google Play Store“ arba „Apple App Store“. Per ją galite valdyti ir naudotis pagrindinėmis prietaiso funkcijomis. Per meniu BLUETOOTH galite prie prietaiso prisijungti ir atsijungti išmaniuoju telefonu (žr. 3.10).

Mėgaukitės kava ir aukščiausia NIVONA kokybe.

Pirkimo vieta

Vieta ir laikas

1. SAUGUMO INFORMACIJA	67
2. PIRMINĖ SAŪRANKA	68
2.1 Darbo pradžia	68
2.2 Svarbiausi valdikliai	69
2.3 Vandens ir pupelių pripildymas	69
2.4 Prietaiso įjungimas ir pirminė saūranka	69
2.5 Prietaiso įjungimas veikimo metu.....	71
2.6 ECO režimas	71
3. PAGRINDINIŲ NUSTATYMŲ NUSTATYMAS / REGULIAVIMAS	71
3.1 Nustatymas prietaisą naudoti su filtru arba be jo.....	72
3.2 Vandens kietumo lygio nustatymas	72
3.3 Temperatūros reguliavimas	72
3.4 Aromatingumo reguliavimas (ne 758 modelyje)	72
3.5 Kalbos pasirinkimas	73
3.6 Automatinio išsijungimo laiko nustatymas.....	73
3.7 Praskalavimas išsijungiant	73
3.8 Gamykliniai nustatymai	73
3.9 Statistikos peržiūra	73
3.10 „Bluetooth“	74
4. KAVOS RŪŠIŲ RUOŠIMAS	74
4.1 Atskirų gėrimų ruošimas kiekvieną kartą.....	75
4.2 Standartinių nustatymų reguliavimas gėrimams be pieno (ESPRESSO, CAFE CREME, CAFE LUNGO ir CAFFÈ AMERICANO)	75
4.3 Standartinių nustatymų reguliavimas gėrimams su pienu (CAPPUCCINO, CAFFÈ LATTE, LATTE MACCHIATO, WARM MILK, MILK FROTH).....	77
4.4 Standartinių nustatymų reguliavimas karštam vandeniui (pvz., arbatai)	79
4.5 „My coffee“ sau ir kitiems pagal skonį	80
4.6 Sumalimo laipsnio reguliavimas	81
4.7 Maltos kavos ruošimas (pvz., be kofeino).....	81
5. PLOVIMAS IR PRIEŽIŪRA	82
5.1 Pieno putos ruošimo įtaiso skalavimas.....	82
5.2 Sistemos skalavimas	82
5.3 Pieno putos ruošimo įtaiso skalavimas	82
5.4 Sistemos plovimas	83
5.5 Nuosėdų šalinimas	84
5.6 Reguliarus rankinis plovimas	85
5.7 Ruošimo bloko plovimas	85
5.8 Filto keitimas	86
5.9 Priežiūros būseną	86
6. SISTEMOS PRANEŠIMAI	87
7. PROBLEMŲ SPRENDIMAS	88
8. ATSARGINĖS DALYS / PRIEDAI	89
9. KLIENTŲ APTARNAVIMAS, GARANTIJA, APLINKOS APSAUGA	89
10. TECHNINIAI DUOMENYS	90

1. Saugumo informacija

- Šį prietaisą galima naudoti tik pagal paskirtį (buitinėms reikmėms). Jis nėra skirtas naudoti komercinėms reikmėms (žr. garantiją). Jei prietaisas bus naudojamas ne pagal paskirtį, garantijos pretenzijos nebus patenkintos.
- Labai svarbu, kad prietaiso ir maitinimo tinklo įtampa būtų identiška. Patikrinkite prietaiso verčių etiketę / lipduką (žr. 1/S pav.).
- Nenaudokite prietaiso, jei maitinimo laidas arba korpusas pažeistas. Pasirūpinkite, kad maitinimo laidas nekontaktuotų su jokiais karštais paviršiais.
- Norėdami atjungti prietaisą nuo sieninio lizdo, traukite už kištuko, o ne už maitinimo laido.
- Visada vadovaukitės valymo ir nuosėdų šalinimo nurodymais! To nedarydami galite prarasti garantiją.
- Prieš valydami ar atlikdami priežiūros darbus įsitikinkite, kad prietaisas išjungtas ir atjungtas nuo maitinimo tinklo.
- Stenkitės, kad jungtis nebūtų apipilta.
- Pastatykite prietaisą ant stabilaus paviršiaus ir naudokite tik patalpų viduje. Jokių būdu nestatykite prietaiso ant karšto paviršiaus arba šalia atviros liepsnos.
- Prietaisu vaikai nuo 8-erių metų amžiaus, žmonės su fizine, jutimų ar protine negalia, taip pat patirties ir žinių stokojantys asmenys gali naudotis tik juos prižiūrint arba apmokius saugiai naudotis prietaisu, todėl suvokiantys galimus pavojus. Neleiskite vaikams prietaisu žaisti. Valymo ir priežiūros veiksmų vaikams nepatikėkite, nebent jie jau yra 8-erių metų arba vyresni ir yra prižiūrimi. Prietaisas ir pagrindinės jungtys turi būti jaunesniems nei 8-erių turi būti nepasiekiami.
- Jei planuojate keletui dienų išvykti, visada atjunkite prietaisą nuo maitinimo.
- Nepalikite prietaiso įjungto be reikalo. Nemerkite prietaiso į vandenį.
- Neplaukite prietaiso ar kurio nors jo vidinių dalių indaplovėje. Kitu atveju garantija jums nebegalios.
- Pastebėję kokių nors prietaiso defektų, iš karto atjunkite nuo maitinimo.
- Gamintojas nebus atsakingas už žalą, kilusią dėl neteisingo, netinkamo naudojimo arba nekvalifikuotų remonto darbų. Tokiais atvejais garantija nebegalios.

- Integruota kavamale malkite tik skrudintas ir neapdorotas pupeles, jokiū būdu nenaudokite jos kitiems maisto produktams! Įsitinkite, kad tarp kavos pupelių nėra svetimkūnių – kitaip prarasite garantiją.
- Jei reikia remonto (įskaitant maitinimo laido keitimą), pirmiausia susisieki te per centrinį aptarnavimo biuru telefonu arba kreipkitės į jums prietaisą pardavusį pardavėją – po konsultacijos, kaip aprašyta 9 šio vadovo skyriuje, nusiųskite prietaisą adresu **NIVONA Zentralkundendienst, Südwestpark 90, D-90449 Nürnberg**
- Kad išvengtumė te pavoju, pažeistą maitinimo laidą patikėkite pakeisti gamintojui, jo klientų aptarnavimo centrui ar panašiai kvalifikuotam asmeniui.

⚠ Dėmesio: elektrinius prietaisus turi remontuoti tik profesionalai! Netinkami remontai kelia pavojų naudotojui! Jeigu prietaisas yra netinkamai naudojamas ar remontuojamas, garantija nebegalios!

⚠ Dėmesio: įj./išj. mygtuko (1/J pav.) naudojimas ruošimo metu gali sugadinti prietaisą! prietaisą išjunkite tik jam baigus veiksmus.

⚠ Dėmesio: nudegimo pavojus! Naudojant garus ar karštą vandenį iš kavos piltuvėlio gali ištrykšti karšto vandens čiurkšlė. Prieš li esdami leiskite piltuvėliui atvėsti.

2. Pirminė sąranka

2.1. Pradžia

→ Rūpestingai išpakuokite prietaisą ir jo priedus. Pakuotėje pateikiami šie dalykai:

- Naudotojo vadovas
- Garantijos kortelė
- Matavimo šaukštelis su filtro įstatymo pagalbiniumi įrankiu
- Dvi valymo tabletės
- Vienas „Claris“ filtras
- Viena vandens kietumo testo juostelė
- Vienas talpa pienui su sujungimo vamzdeliu (tik 788 modelyje)

i Pastaba: prir eikus atlikti klientui teikiamus priežiūros veiksmus, prietaisą reiktų transportuoti originalioje pakuotėje. Pasidėkite ją saugioje vietoje, įskaitant poliutereno dalis.

- Pastatykite prietaisą ant lygaus, sauso ir tinkamo paviršiaus.
- Prijunkite maitinimo laidą prie profesionalų įrengto maitinimo lizdo.
- Jūsų prietise yra maitinimo laido anga – jei maitinimo laidas per ilgas, jo perteklių įtaisykite į maitinimo laido angą prietaiso gale (1/T pav.)

2.2. Patys svarbiausi valdikliai

Jūsų NIVONA prietaise yra specialios parinktys, skirtos ruošti kavą pagal individualius poreikius. Pagrindiniai valdikliai ir jų naudojimo būdai yra identiški kitiems kavos aparatams.

- Kairysis sukamasis spaudžiamasis pasukimo jungiklis (trumpai **kairysis sukamasis reguliatorius**) (1/B pav.): kairiuoju sukamuoju reguliatoriumi galima keisti kavos stiprumą ir kiekį. Pasukus sukamąjį reguliatorių pagrindiniame meniu reguliuojamas kiekis (ml), o paspaudus sukamąjį reguliatorių pagrindiniame meniu keičiamas kavos stiprumas (pupelių simbolis, 1/D pav.). Kuo daugiau rodoma pupelių, tuos stipresnė kava. Paspaudami kairįjį sukamąjį reguliatorių bet kuriame submeniu tas meniu paliekamas ir grįžtama vienu meniu lygmeniu atgal.
- Dešinysis sukamasis spaudžiamasis pasukimo jungiklis (trumpai **dešinysis sukamasis reguliatorius**) (1/C pav.): pasukdami dešinįjį sukamąjį reguliatorių pasirenkate gėrimą arba meniu elementą ekrane. Paspaudus dešinįjį sukamąjį reguliatorių ekrane rodomas gėrimas bus pradėtas ruošti arba galite prieiti pasirinktą meniu elementą.
- **Reguliuojamo aukščio piltuvėlis** (1/E pav.): piltuvėlį galima reguliuoti pagal jūsų puodelių ar stiklinių aukštį pastumiant į viršų ar apačią. Laikykite piltuvėlį nykščiu ir smiliumi, judinkite į viršų ar apačią.
- **Pieno talpa** (tik 788 modelyje): į pieno talpą pilkite šviežų, neriebų ir šaltą pieną. Uždarykite dangtelį ir prijunkite vieną jungiamojo vamzdelio galą prie talpos, o kitą – prie piltuvėlio.

2.3. Vandens ir pupelių pripildymas

- Atidarykite dangtį kairėje pusėje (1/F pav.) ir išimkite vandens talpą (2 pav.). Išplaukite ją švariu, šaltu vandeniu iš čiaupo.
- Pripildykite talpą virš minimalaus žymėjimo (0,5 l) ir vėl ją įstatykite į prietaisą. Įsitinkite, kad vandens talpa gerai užsifiksavo savo vietoje.
- Uždarykite dangtį kairėje pusėje (1/F pav.).

⚠ Dėmesio: į vandens talpą pilkite tik švarų, šaltą vandenį! Jokiū būdu nenaudokite gazuoto vandens ar kokių kitų skysčių! To nesilaikant garantija jums nebegalios.

- Atidarykite pupelių talpos dangtį (1/G ir 3 pav.).
- Įpilkite tik neapdorotų, apskrudintų kavos pupelių.
- Vėl uždarykite dangtį įsitinkdami, kad jis gerai užfiksuotas.

⚠ Dėmesio: niekada nenaudokite kokiais nors priedais, pvz., cukrumi ar pan., skrudinimo metu ar po to apdorotų pupelių. Taip galite pažeisti kavamalę, o garantija dėl to kilusiai žalai negalios.

2.4. Prietaiso įjungimas ir pirminė sąranka

- Įjunkite prietaisą įj./išj. jungikliu (1/H pav.).

Prieš pradėdami ruošti pirmąjį kavos puodelį nustatykite tolesnius nustatymus:

Kalbos nustatymas

- Pasukite dešinįjį sukamąjį reguliatorių iki pasirinktos kalbos.
- Paspauskite sukamąjį reguliatorių, kad nustatymą patvirtintumė te.

Ekrane bus rodoma: INSERT FILTER? (idėti filtra?)

2.4.1. Prietaiso naudojimas su filtru

Pakuotėje pateikiamas „Claris“ filtras. Naudojant šį filtrą prietaise nuosėdas reikės šalinti rečiau, kadangi jis minkština vandenį.

- Pasukite dešinįjį sukamąjį reguliatorių ties YES (taip) ir leiskite prietaisui atpažinti filtrą.
- Ekrane rodoma INSERT FILTER (idėti filtra).
- Ištuštinkite vandens talpą (1/F ir 2 pav.) ir naudodamiesi įrankiu matavimo šaukštelio gale (4 pav.) rūpestingai prisukite filtrą atitinkamoje vandens talpos angoje.

⚠ Dėmesio: neperveržkite ar nesulankstykite.

- Į vandens talpą pripilkite šviežiaus vandens bent iki minimalaus žymėjimo ir įstatykite atgal į prietaisą.
- Uždarykite dangtį kairėje pusėje (1/F pav.).

→ Po piltuv liu (1/E pav.) pad kite pakankamai didel duben (bent jau 0,5 l talpos) ir paspauskite sukamąj reguliatorių.

Dabar sistemą ruošiamasi skalauti. Ekране rodoma FILTER FLUSHES (filtras skalaujamas).

→ Palaukite, kol iš piltuvėlio visiškai nebetekės vanduo.

→ Ekране rodoma „PLEASE Flush“ (praskalaukite).

→ Paspauskite dešinij sukamąj reguliatorių. Ekране rodoma „SYSTEM FLUSHES“ (sistema skalaujama).

Kai tik sistema pasieks darbinę temperatūrą, ekране pasirodys pagrindinis meniu, nurodantis, kad prietaisas parengtas naudoti.

Pirmasis puodelis: ruošiant pirmąj kavos puodelį, kavamalė yra tuščia. Gali būti, kad po pirminio malimo ekране pasirodys užrašas „REFILL BEANS“, o kava nebebus gaminama.

→ Jei taip atsitiko, vadovaukitės ekране pateikiamomis instrukcijomis ir vėl paspauskite dešinij sukamąj reguliatorių.

Tuomet procesas bus kartojamas.

i Pastaba: jei filtrą naudojate sistemą užprogramavę į „FILTER INSERTED? YES“ (filtras įdėtas? Taip), pirminis vandens minkštinimas nustatomas į 1-o lygio vandens kietumą. Nuosėdas prietaise reikės šalinti rečiau – bet tai turėsite visada padaryti sistemai paprašius ir IŠĖMĘ FILTRĄ.

Filtrą reikės pakeisti perleidus per jį maždaug 50 l vandens (apie filtro keitim žr. 3.1).

! Dėmesio: net jei ekране nerodoma „PLEASE CHANGE FILTER“ (pakeiskite filtrą), filtrą reikia keisti praėjus maksimaliai dviem mėnesiams, jei prietaisas nėra naudojamas reguliariai (žr. 5.8.).

2.4.2. Prietaiso naudojimas be filtro

Jei norite prietaisą naudoti be filtro, reikia nustatyti nustatymą „FILTER INSERTED? NO“ (filtras įdėtas? Ne). Tai yra svarbu, kadangi priklausomai nuo vandens kietumo prietaise reikės nuosėdas šalinti dažniau (gamyklinis prietaiso nustatymas yra „FILTER INSERTED? NO“ (filtras įdėtas? Ne).

→ Pasukite dešinij sukamąj reguliatorių ties „FILTER INSERTED? NO“ (filtras įdėtas? Ne) ir patvirtindami paspauskite.

Ekране rodomas kietumo lygis.

i Pastaba: dėl gamybos sumetimų pirmosios prietaiso sąrankos metu vidinis vamzdys gali būti tuščias. Tai prietaisas parodys toliau aprašytu būdu: vos tik įjungus prietaisą įj./išj. jungikliu (1/H pav.) ekране rodoma „PLEASE FILL“ (užpildykite).

→ Po piltuvėlio padėkite pakankamai didelį dubenį (bent jau 0,5 l talpos).

→ Paspauskite dešinij sukamąj reguliatorių.

Sistemą ruošiamasi pildyti vandeniu, ir per piltuvėlį gali imti tekėti vanduo (1/E pav.).

Vos tik sistema pasieks darbinę temperatūrą, ekране rodoma „PLEASE FILL“ (užpildykite).

→ Paspauskite dešinij sukamąj reguliatorių.

Sistema užpildoma vandeniu.

2.4.3. Vandens kietumo nustatymas

Priklausomai nuo vandens kietumo jūsų gyvenamojoje vietoje, prietaise reguliariai reikės šalinti nuosėdas. Kad sistema galėtų nurodyti, kada tai atlikti būtina, **prieš naudojant** reikia nustatyti tinkamą vandens kietumą.

Iš anksto nustatytas gamyklinis lygis yra **3-as lygis**.

Pirmiausia išstirkite vandens kokybę pateikta vandens testo juoste:

→ Įmerkite testo juostelę į vandenį ir lengvai pakratykite.

→ Po maždaug vienos minutės suskaičiavę raudonus taškus ant testo juostelės galėsite nustatyti rezultatą.

→ Skirtingi lygiai nurodyti toliau ir gali atitinkamai būti nureguliuoti:

Testo juostelė

1 raudinas taškas / 1–7° = 1-AS LYGIS

2 raudoni taškai / 8–14° = 2-AS LYGIS

3 raudoni taškai / 15–21° = 3-AS LYGIS

4 raudoni taškai / >21° = 4-AS LYGIS

i Pastaba: jei ant testo juostelės neatsiranda jokių taškų, rinkitės 1-ą lygį.

Vandens kietumo nustatymas:

→ Pasukite dešinij sukamąj reguliatorių ties tinkamu kietumo laipsniu ir patvirtinkite nuspausdami.

Ekране rodoma „PLEASE FILL“ (užpildykite).

→ Paspauskite dešinij sukamąj reguliatorių. Ekране rodoma „SYSTEM IS FILLING“ (sistema užpildoma).

Sistema užpildoma vandeniu, o tada įšildoma.

Ekране rodoma „PLEASE RINSE“ (praskalaukite).

→ Paspauskite dešinij sukamąj reguliatorių. Ekране rodoma „SYSTEM RINSES“ (sistema skalaujama).

Kai tik prietaisas parengtas naudoti, ekране pasirodo pagrindinis meniu.

Pirmasis puodelis: ruošiant pirmąj kavos puodelį, kavamalė yra tuščia. Gali būti, kad po pirminio malimo ekране pasirodys užrašas „REFILL BEANS“, o kava nebebus gaminama.

→ Jei taip atsitiko, vadovaukitės ekране pateikiamomis instrukcijomis ir vėl paspauskite dešinij sukamąj reguliatorių.

Tuomet procesas bus kartojamas.

2.5. Prietaiso įjungimas jam veikiant

Įjungus prietaisą pirmą kartą, vadovaukitės anksčiau pateiktomis nurodymais (žr. 2.4), o kitais atvejais atlikite šiuos veiksmus

→ Įjunkite prietaisą įj./išj. jungikliu (1/H pav.).

Ekране rodoma „NIVONA, SYSTEM IS HEATING UP“ (NIVONA, sistema šildoma).

Pasiekus darbinę temperatūrą ekране rodoma „PLEASE RINSE“ (praskalaukite).

→ Paspauskite dešinij sukamąj reguliatorių.

Sistema skalaujama. Ekране rodoma „SYSTEM RINSES“ (sistema skalaujama). Po to prietaisas bus darbinės būsenos.

Ekране rodomas pagrindinis meniu (1/A pav.).

i Pastaba: jei planuojate ilgą laiką prietaiso nenaudoti (pvz., per atostogas), išjunkite jį įj./išj. jungikliu (1/H pav.) ir atjunkite nuo maitinimo tinklo.

i Pastaba: gamykloje kavos aparatas užprogramuotas kiekvienai kavos rūšiai. Tai reiškia, kad iš karto galite ruošti pirmąj kavos puodelį (žr. 4.). Vis dėlto rekomenduojame prieš tai atlikti reikalingus nustatymus pagal savo skonį (žr. 3.).

2.6. ECO režimas

Jei kurį laiką nenaudojate sukamojo reguliatoriaus ir nespaudžiate liečiamojo ekrano, prietaisas automatiškai persijungs veikti ECO režimu. Ekране rodoma „Saving energy“ (taupoma energija).

→ Norėdami persijungti iš ECO režimo paspauskite sukamąj reguliatorių.

Ekране rodomas pagrindinis meniu.

3. Pagrindinių nustatymų nustatymas / reguliavimas

i Pastaba: gamykloje kavos aparatas užprogramuotas kiekvienai kavos rūšiai. Tai reiškia, kad iš karto galite ruošti pirmąj kavos puodelį (žr. 4.). Vis dėlto rekomenduojame prieš tai atlikti reikalingus nustatymus pagal savo skonį.

→ Norėdami reguliuoti pagrindinius nustatymus pagrindiniame meniu, pasukite dešinij sukamąj reguliatorių ties „SETTINGS“ (nustatymai).

→ Į meniu „SETTINGS“ įeitisite paspaudę dešinij sukamąj reguliatorių.

→ Pasukdami dešinij sukamąj reguliatorių pasirinkite norimą nureguliuoti elementą.

→ Į pasirinktą meniu elementą įeitisite paspaudę dešinij sukamąj reguliatorių.

→ Nustatymas reguliuojamas dešiniojo sukamojo reguliatoriaus pasukimais.

- Norėdami patvirtinti pasirinktą nustatymą, paspauskite sukamąjį reguliatorių.
- Pasirinkdami „EXIT“ (išeiti), o tada paspausdami dešinįjį sukamąjį reguliatorių persikelkite vienu meniu lygmeniu aukštyn: nuo pasirinkto nustatymo iki „SETTINGS“ (nustatymai) ir iki pagrindinio meniu.

3.1. Prietaiso nustatymas naudoti su arba be filtro

- Nureguliuoti režimą pagrindiniame meniu pasukite dešinįjį sukamąjį reguliatorių ties „SETTINGS“ (nustatymai) ir nuspauskite.
- Dešiniuoju sukamuoju reguliatoriumi meniu „SETTINGS“ (nustatymai) pasirinkite „FILTER“ (filtras).

Prietaiso naudojimas *su* filtru: vadovaukitės procedūra 2.4.1.

Prietaiso naudojimas *be* filtro: vadovaukitės procedūra 2.4.2.

- Kitus nustatymus galite reguliuoti tiesiai nuo šios vietos arba galite išeiti iš meniu pasirinkdami „EXIT“ (išeiti) ir paspausdami dešinįjį sukamąjį reguliatorių.

3.2. Vandens kietumo lygio nustatymas

- Norėdami nustatyti vandens kietumą pasukite dešinįjį sukamąjį reguliatorių ties meniu „SETTINGS“, o tada paspauskite.
- Įeikite į „SETTINGS“ (nustatymai) ir paspausdami sukamąjį reguliatorių pasirinkite „WATER HARDNESS“ (vandens kietumas).

Vadovaukitės procedūra 2.4.3.

- Kitus nustatymus galite reguliuoti tiesiai nuo šios vietos arba galite išeiti iš meniu pasirinkdami „EXIT“ (išeiti) ir paspausdami dešinįjį sukamąjį reguliatorių.

3.3. Temperatūros nustatymas

Pagal poreikius kavos, pieno ir karšto vandens temperatūrą galite nustatyti kaip „NORMAL“ (įprasta), „HIGH“ (aukšta), „MAXIMUM“ (maksimali) arba „INDIVIDUAL“ (atskira). Gamyklinis nustatymas yra „HIGH“ (aukšta). Jei temperatūra nustatoma kaip nurodyta toliau, ji bus taikoma visiems gėrimams.

Tačiau galite nustatyti temperatūrą kaip „INDIVIDUAL“ (atskira) kiekvienam gėrimui (žr. 4. toliau). Nureguliuokite temperatūros nustatymą meniu „INDIVIDUAL“ kaip nurodyta toliau:

- Pagrindiniame meniu pasukite dešinįjį sukamąjį reguliatorių ties „SETTINGS“ (nustatymai) ir paspauskite.
- Pasukite dešinįjį sukamąjį reguliatorių ties „TEMPERATURE“ (temperatūra) ir paspauskite.
- Pasukite dešinįjį sukamąjį reguliatorių ties „INDIVIDUAL“ (atskira).
- Norėdami patvirtinti pasirinktą nustatymą, paspauskite dešinįjį sukamąjį reguliatorių.
- Kitus nustatymus galite reguliuoti tiesiai nuo šios vietos arba galite išeiti iš meniu pasirinkdami „EXIT“ (išeiti) ir paspausdami dešinįjį sukamąjį reguliatorių.

3.4. Aromatingumo nustatymas (ne 758 modelyje)

Pagal savo skonį galite nustatyti aromatingumą. Norėdami tai padaryti, meniu „AROMA“ (aromatingumas) pasirinkite vieną iš skirtingo vandens slėgio profilių. „DYNAMIC“ (dinaminis) reiškia dinaminį išgavimą, „CONSTANT“ (pastovus) – pastovų, o „INTENSE“ – intensyvų išgavimą. Gamyklinis nustatymas yra „INDIVIDUAL“ (atskiras), kas reiškia, jog pageidaujamas aromatingumas nustatomas kiekvienam kavos receptui atskirai. Tačiau jeigu pasirinksite išankstinį 1-ąjį, 2-ąjį ar 3-ąjį aromatingumo profilį, jis bus taikomas visoms kavos rūšims.

Patarimas: išbandykite tinkamiausią aromatingumą kiekvienam gėrimui.

- Norėdami pakeisti aromatingumo nustatymus, pagrindiniame meniu pasukite dešinįjį sukamąjį reguliatorių ties „SETTINGS“ (nustatymai) ir paspauskite.
- Pasukite dešinįjį sukamąjį reguliatorių ties „AROMA“ (aromatingumas) ir paspauskite.
- Pasirinkite pageidaujama aromatingumo profilį dešiniojo sukamojo reguliatoriaus pasukimu.
- Norėdami patvirtinti pasirinktą nustatymą, paspauskite dešinįjį sukamąjį reguliatorių.
- Kitus nustatymus galite reguliuoti tiesiai nuo šios vietos arba galite išeiti iš meniu pasirinkdami „EXIT“ (išeiti) ir paspausdami dešinįjį sukamąjį reguliatorių.

3.5. Kalbos pasirinkimas

- Norėdami pakeisti kalbos nustatymus pagrindiniame meniu pasukite dešinįjį sukamąjį reguliatorių ties „SETTINGS“ (nustatymai) ir paspauskite.
- Meniu „SETTINGS“ pasukite dešinįjį sukamąjį reguliatorių ties „LANGUAGE“ (kalba) ir paspauskite.
- Pakeiskite kalbą pasukdami dešinįjį sukamąjį reguliatorių.
- Norėdami patvirtinti pasirinktą kalbą, dešinįjį sukamąjį reguliatorių paspauskite.
- Kitus nustatymus galite reguliuoti tiesiai nuo šios vietos arba galite išeiti iš meniu pasirinkdami „EXIT“ (išeiti) ir paspausdami dešinįjį sukamąjį reguliatorių.

3.6. Automatinio išsijungimo laiko nustatymas

Ši funkcija leidžia nustatyti automatinio išsijungimo laiko po paskutinio naudojimo. Gamyklinis nustatymas yra „10 MINUTES“ (10 minučių).

- Nustatymus pakeisite pagrindiniame meniu pasukę dešinįjį sukamąjį reguliatorių ties „SETTINGS“ (nustatymai) ir paspausdami.
- Pasukite dešinįjį sukamąjį reguliatorių ties „APPLIANCE AUTO-OFF“ (prietaiso automatinis išsijungimas) ir paspauskite.

Ekране rodomi galimi išsijungimo laikai.

- Pasukite dešinįjį sukamąjį reguliatorių ties reikiamu pasirinkimu.
- Norėdami patvirtinti pasirinktą nustatymą, paspauskite dešinįjį sukamąjį reguliatorių.

Jūsų prietaisas dabar išsijungs po paskutinio naudojimo praėjus nustatytam išsijungimo laikui.

- Kitus nustatymus galite reguliuoti tiesiai nuo šios vietos arba galite išeiti iš meniu pasirinkdami „EXIT“ (išeiti) ir paspausdami dešinįjį sukamąjį reguliatorių.

3.7. Praskalavimas išsijungiant

Gamyklinė automatinio praskalavimo išsijungiant funkcija įdiegta visam laikui. Kiekvieną kartą vos tik prietaisas įjungiamas po neaktyvios būsenos, jis išsils ir, siekiant užtikrinti, kad bus naudojamas visada šviežias vanduo, paprašys praskalauti.

Ši užklausa rodoma ekrane, o veiksmą reikės paleisti rankiniu būdu paspausdami dešinįjį sukamąjį reguliatorių.

Gamyklinis praskalavimo išsijungiant nustatymas yra „ON“ (įjungta).

Norint automatinio praskalavimo išsijungiant funkcija gali būti išjungta, kai prietaisas išjungiamas:

- Pagrindiniame meniu pasukite dešinįjį sukamąjį reguliatorių ties „SETTINGS“ (nustatymai) ir paspauskite.
- Pasukite dešinįjį sukamąjį reguliatorių ties „SWITCH-OFF RINSING“ (praskalavimas išsijungiant) ir paspauskite.
- Pasukite dešinįjį sukamąjį reguliatorių ties „ON“ (įjungta) arba „OFF“ (išjungta) ir paspauskite.

Ekране rodomi kiti pasirinktiniai nustatymai.

- Kitus nustatymus galite reguliuoti tiesiai nuo šios vietos arba galite išeiti iš meniu pasirinkdami „EXIT“ (išeiti) ir paspausdami dešinįjį sukamąjį reguliatorių.

ⓘ Pastaba: net jei praskalavimas išsijungiant nustatytas kaip „ON“ (įjungta), bus praskalaujama tik tuo atveju, kai bus paruoštas bent vienas gėrimas.

3.8. Gamykliniai nustatymai

Visi nustatymų pakeitimai ir visi receptai gali būti nustatyti į „FACTORY SETTINGS“ (gamykliniai nustatymai).

- Pagrindiniame meniu pasukite dešinįjį sukamąjį reguliatorių ties „SETTINGS“ (nustatymai) ir paspauskite.
- Pasukite dešinįjį sukamąjį reguliatorių ties „FACTORY SETTINGS“ (gamykliniai nustatymai) ir paspauskite.
- Pasukite dešinįjį sukamąjį reguliatorių ties „RESET RECIPES“ (atstatyti receptus) arba „RESET SETTINGS“ (atstatyti nustatymus).
- Norėdami patvirtinti, paspauskite dešinįjį sukamąjį reguliatorių.
- Kitus nustatymus galite reguliuoti tiesiai nuo šios vietos arba galite išeiti iš meniu pasirinkdami „EXIT“ (išeiti) ir paspausdami dešinįjį sukamąjį reguliatorių.

3.9. Statistikos peržiūra

Meniu elemente „STATISTICS“ (statistika) nurodoma, kiek gėrimų ir funkcijų buvo atlikta po pirminės prietaiso sąrankos.

- Pasukite dešinią sukamąjį reguliatorių ties „SETTINGS“ (nustatymai) ir paspauskite.
- Pasukite dešinią sukamąjį reguliatorių ties „STATISTICS“ (statistika) ir paspauskite.
- Pasukite sukamąjį reguliatorių, kad pažiūrėtumėte pateikiamą statistiką.
- Norėdami uždaryti, dešinią sukamąjį reguliatorių paspauskite.

Ekране rodomi kiti pasirinktiniai nustatymai.

- Kitus nustatymus galite reguliuoti tiesiai nuo šios vietos arba galite išeiti iš meniu pasirinkdami „EXIT“ (išeiti) ir paspausdami dešinią sukamąjį reguliatorių.

3.10. „Bluetooth“

Per „Google Play Store“ arba „Apple App Store“ į savo NIVONA prietaisą galite atsisiųsti programėlę, leisiančią jums valdyti ir naudotis pagrindinėmis prietaiso funkcijomis. Per meniu „BLUETOOTH“ galite prisijungti prie prietaiso išmaniuoju telefonu ir atsijungti nuo jo.

- Pagrindiniame meniu pasukite dešinią sukamąjį reguliatorių ties „SETTINGS“ (nustatymai) ir paspauskite.
- Pasukite dešinią sukamąjį reguliatorių ties „BLUETOOTH“ ir paspauskite.
- Norėdami užmegzti ryšį su išmaniuoju telefonu, pasukite dešinią sukamąjį reguliatorių ties „CONNECT“ (prisijungti). Vadovaukitės instrukcijomis išmaniajame telefone.
- Norėdami atsijungti arba bendrai išjungti funkciją pasukite dešinią sukamąjį reguliatorių ties „DEACTIVATE“ (išjungti) ir paspauskite.
- Norėdami patvirtinti, dešinią sukamąjį reguliatorių paspauskite.
- Kitus nustatymus galite reguliuoti tiesiai nuo šio taško arba galite išeiti iš meniu pasirinkdami „EXIT“ (išeiti) ir paspausdami dešinią sukamąjį reguliatorių.

4. Kavos rūšių ruošimas

Jūsų NIVONA yra pritaikyta, leisiančių paruošti įvairias kavos rūšis pagal savo skonį, rinkinys. Patys svarbiausis valdymo elementai ir pagrindinės funkcijos iš esmės yra identiškos:

- Kairysis sukamasis spaudžiamasis pasukimo jungiklis (trumpai **kairysis sukamasis reguliatorius**) (1/B pav.): kairiuoju sukamuoju reguliatoriumi galima keisti kavos stiprumą ir kiekį. Pasukus sukamąjį reguliatorių pagrindiniame meniu reguliuojamas kiekis (ml), o paspaudus sukamąjį reguliatorių pagrindiniame meniu keičiamas kavos stiprumas (pupelių simbolis, 1/D pav.). Kuo daugiau rodoma pupelių, tuos tipresnė kava. Paspausdami kairįjį sukamąjį reguliatorių bet kuriame submeniu tas meniu paliekamas ir grįžtama vienu meniu lygiu atgal.
- Dešinysis sukamasis spaudžiamasis pasukimo jungiklis (trumpai **dešinysis sukamasis reguliatorius**) (1/C pav.): pasukdami dešinią sukamąjį reguliatorių pasirenkate gėrimą arba meniu elementą ekrane. Paspaudus dešinią sukamąjį reguliatorių ekrane rodomas gėrimas sbus pradėtas ruošti arba galite prieiti pasirinktą meniu elementą.
- **Reguliuojamo aukščio piltuvėlis** (1/E pav.): piltuvėlį galima reguliuoti pagal jūsų puodelių ar stiklinių aukštį pastumiant į viršų ar apačią. Laikykite piltuvėlį nykščiu ir smiliumi, judinkite į viršų ar apačią.
- **Pieno talpa** (tik 788 modelyje): į pieno talpą pilkite šviežų, neriebų ir šaltą pieną. Uždarykite dangtelį ir prijunkite vieną jungiamojo vamzdelio galą prie talpos, o kitą – prie piltuvėlio.

i **Pastaba:** apatinėje ekrano linijoje rodomi esami pasirinkto kavos gėrimo nustatymai. Stiprumas rodomas kairėje, o kiekis – dešinėje.

Kiekvieną kavos rūšį galima ruošti skirtingais dviem būdais:

- Galite keisti **nustatymą kiekvienai kavai atskirai**, kaip nurodyta 4.1. Tokiu atveju išlaikomi standartiniai nustatymai.
- Arba galite pritaikyti **standartinius nustatymus** iš meniu „SETTINGS“ (nustatymai) parinkties „DRINKS RECIPES“ (gėrimų receptai). Išankstiniai nustatymai atlikti gamykloje; galite juos pagal asmeninį skonį reguliuoti kaip nurodyta nuo 4.2. iki 4.5.

Pirmasis puodelis: ruošiant pirmąjį kavos puodelį, kavamalė yra tuščia. Gali būti, kad po pirminio malimo ekrane pasirodys užrašas „REFILL BEANS“, o kava nebebus gaminama.

- Vadovaukitės ekrane pateikiamomis instrukcijomis ir vėl paspauskite dešinią sukamąjį reguliatorių. Procesas bus tęsiamas.

Specialūs reikalavimai ruošiant du puodelius:

i **Pastaba:** du puodeliai iš karto gali būti ruošiami tik tuo atveju, jei jiems nereikia pieno. Gėrimai su pienu ruošiami atskirai.

- Pradėkite ruošti paspausdami dešinią sukamąjį reguliatorių.
- Norėdami paruošti du gėrimus iš karto vieną paskui kitą, paspauskite dešinią sukamąjį reguliatorių dar kartą greita seka.

Ruošiant du puodelius iš karto, kavamalė automatiškai mals du ciklus. Jeigu tarp dviejų malimo ciklų pritrūksta vandens, kavos pupelių talpa ištuštėja arba prireikia ištuštinti nuvarvėjimo padėklą, ekrane bus parodyti atitinkami simboliai. Tokiu atveju antrasis puodelis ruošiamas nebus.

- Norėdami paruošti antrąjį puodelį vadovaukitės ekrane pateikiamomis instrukcijomis ir paspauskite sukamąjį reguliatorių vieną kartą.

4.1. Atskirų gėrimų ruošimas kiekvieną kartą

Nepaisant standartinių nustatymų meniu elemente „SETTINGS“ (nustatymai), „DRINKS RECIPES“, kiekvienas ruošimo procesas gali būti pritaikomas pagal poreikius.

- Pagrindiniame meniu pasukite dešinią sukamąjį reguliatorių ties pageidaujama gėrimu (pvz., „LATTE MACCHIATO“).

i **Pastaba:** apatinėje ekrano linijoje rodomi pasirinktos kavos rūšies nustatymai. Stiprumas rodomas kairėje, aromatingumo profilis (tik 788 modeliui) centre, o kiekis – dešinėje.

- Pasukite kairįjį sukamąjį reguliatorių, kad nustatytumėte kiekį.
- Pasukite kairįjį sukamąjį reguliatorių, kad nustatytumėte stiprumą.

i **Pastaba:** tokiu būdu galite keisti visus ekrano viršutinėje linijoje rodomus nustatymus prieš ruošdami gėrimą, išskyrus aromatingumo profilį.

- Pradėkite ruošimo procesą paspausdami dešinią sukamąjį reguliatorių.

Neatlikus pokyčių jūsų nustatymai bus pritaikyti. Pastaba: nustatymai bus pritaikomi esamam ruošimo procesui ir išsaugomi nebus.

i **Pastaba:** ruošdami vieną ar du puodelius nepamirškite jų rūpestingai padėti atitinkamai po piltuvėliu (5 ir 6 pav.).

i **Pastaba:** jei ruošimo procesą pradėsite atsitiktinai ar per anksti, keletą parametrų galima pakeisti jau ruošiant kavą. Mirksintis rodinys ekrane nurodys, kuriuos.

- Kol simbolis blykčioja, pasukite kairįjį sukamąjį reguliatorių ties reikiamu nustatymu.

Po pupelės simbolio aromatingumui, ekranas pažymės ml indikatorių kiekiu. Tokiu būdu galite reaguoti bet kurio duodamu laiku.

- Jei procesą norite sustabdyti, paprasčiausiai paspauskite dešinią sukamąjį reguliatorių (1/D pav.) vieną kartą. Ekrane rodoma „ABORTED“ (atšaukta). Prietaisas atšaukia ruošimo procesą, ir rodomas pagrindinis meniu.

4.2 Standartinių nustatymų reguliavimas gėrimams be pieno (ESPRESSO, CAFE CREME, CAFE LUNGO ir CAFFÈ AMERICANO)

Gamykliniai standartiniai nustatymai yra šie:

- *Espresso*: standartinis stiprumas, 3-as aromatingumo profilis, 40 ml kiekis, ekrane rodomas „000 III 40ml“, 758 modelyje „oo 40ml“
- *Café Crème*: standartinis stiprumas, 2-as aromatingumo profilis, 120 ml kiekis, ekrane rodoma „000 II 120ml“, 758 modelyje „oo 120 ml“
- *Caffè Lungo*: standartinis stiprumas, 1-as aromatingumo profilis, 180 ml kiekis, ekrane rodoma „000 I 180ml“, 758 modelyje „oo 180 ml“.

• *Caffè Americano*: standartinis stiprumas, 2-as aromatingumo profilis, 120 ml kiekis, ekrane rodoma „ooo II 120ml“, 758 modelyje „oo 120 ml“.

→ Padėkite puodelį po piltuvėliu (5 pav.).

→ Pasukite dešinįjį sukamąjį reguliatorių ties pasirinktu gėrimu (pvz., *espresso*) ir paspauskite.

i Pastaba: apatinėje ekrano linijoje rodomi pasirinktos kavos rūšies nustatymai. Stiprumas rodomas kairėje, aromatingumo profilis (tik 788 modeliui) centre, o kiekis – dešinėje.

i Pastaba: ruošdami vieną ar du puodelius nepamirškite į r patingai padėti atitinkamai po piltuvėliu (5 ir 6 pav.).

→ Kad pradėtumėte ruošti, vėl paspauskite sukamąjį reguliatorių.

[sijungia puodelio apšvietimas (ne 758 modelyje). Prietaisas ruošia pasirinkto kavos gėrimo puodelį standartiniais nustatymais.

Dviejų puodelių ruošimas

→ Norėdami paruošti du puodelius vieną paskui kitą, paspauskite dešinįjį sukamąjį reguliatorių iš karto prasidėjus ruošimo procesui.

→ Jei procesą norite sustabdyti, paprasčiausiai paspauskite dešinįjį sukamąjį reguliatorių vieną kartą.

Ekrane rodoma „ABORTED“ (atšaukta). Prietaisas atšaukia ruošimo procesą ir rodomas pagrindinis meniu.

Standartiniai nustatymai gali būti keičiami dviem būdais:

4.2.1. Programavimas gyvai

Galite keisti ir išsaugoti standartinius nustatymus ruošimo proceso metu kaip nurodyta toliau.

→ Pagrindiniame meniu pasukite dešinįjį sukamąjį reguliatorių ties meniu „SETTINGS“ ir paspauskite.

→ Pasukite dešinįjį sukamąjį reguliatorių ties „DRINK RECIPES“ (gėrimų receptai) ir paspauskite.

→ Pasukite dešinįjį sukamąjį reguliatorių ties pasirinktu gėrimu (pvz., „ESPRESSO“) ir paspauskite.

→ Pasukite dešinįjį sukamąjį reguliatorių ties „LIVE PROGRAMMING“ (programavimas gyvai).

→ Padėkite puodelį po piltuvėliu (5 pav.).

→ Norėdami pakeisti standartinius nustatymus dabar dešinįjį sukamąjį reguliatorių paspauskite.

Ekrane rodoma „SELECT STRENGTH“ (pasirinkite stiprumą).

→ Pasukite kairįjį sukamąjį reguliatorių ties pasirinktu stiprumu (į kairę silpnesnei, į dešinę – stipresnei kavai).

→ Norėdami patvirtinti, paspauskite dešinįjį sukamąjį reguliatorių.

Ekrane rodoma „SELECT AROMA PROFILE“ (pasirinkite aromatingumo profilį) (ne 758).

→ Pasirinkite pageidaujama aromatingumo profilį (žr. 3.3.) pasukdami kairįjį sukamąjį reguliatorių.

→ Norėdami patvirtinti pasirinktą aromatingumo profilį, paspauskite dešinįjį sukamąjį reguliatorių.

Ekrane rodoma „PLEASE WAIT“ (palaukite). Prietaisas sumala kavos pupeles, išsyla ir pradeda ruošti kavą.

Ekrane rodoma „STOP COFFEE?“ (sustabdyti kavos ruošimą)?

→ Vos tik pasiekus reikiamą kavos kiekį paspauskite dešinįjį sukamąjį reguliatorių.

Standartinis nustatymas jūsų pasirinktam gėrimui (pvz., *espresso*) dabar pakeistas ir išsaugotas.

Kurį laiką ekrane parodoma „RECIPE SAVED“ (receptas išsaugotas), o tada vėl grįžtama prie pagrindinio meniu su naujais standartiniais nustatymais.

4.2.2. Rankinis programavimas

Pakeisti ir išsaugoti standartinius nustatymus galite ir rankiniu būdu.

→ Pagrindiniame meniu pasukite dešinįjį sukamąjį reguliatorių ties meniu „SETTINGS“ ir paspauskite.

→ Pasukite dešinįjį sukamąjį reguliatorių ties „DRINK RECIPES“ (gėrimų receptai) ir paspauskite.

→ Pasukite dešinįjį sukamąjį reguliatorių ties pasirinktu gėrimu (pvz., „ESPRESSO“) ir paspauskite.

Stiprumo pasirinkimas

→ Pasukite dešinįjį sukamąjį reguliatorių ties „STRENGTH“ (stiprumas) ir paspauskite.

→ Pasukite dešinįjį sukamąjį reguliatorių ties pasirinktu stiprumu (į kairę silpnesnei, į dešinę – stipresnei kavai). Norėdami patvirtinti, paspauskite dešinįjį sukamąjį reguliatorių.

Aromatingumo pasirinkimas (ne 758 modelyje)

→ Pasukite dešinįjį sukamąjį reguliatorių ties „AROMA“ (aromatingumas) ir paspauskite.

→ Norėdami pasirinkti aromatingumą pasukite dešinįjį sukamąjį reguliatorių (žr. 3.3.). Kad patvirtintumėte nustatymą, dešinįjį sukamąjį reguliatorių paspauskite.

Kiekio pasirinkimas

→ Pasukite dešinįjį sukamąjį reguliatorių ties „COFFEE QUANTITY“ (kavos kiekis) ir paspauskite.

→ Pasukdami dešinįjį sukamąjį reguliatorių pasirinkite kiekį (nuo 20 ml iki 240 ml) ir paspauskite.

i Pastaba: įsitinkinkite, kad puodeliai tinka!

Temperatūros pasirinkimas (jei meniu „SETTINGS“ (nustatymai), „TEMPERATURE“ (temperatūra), „COFFEE“ (kava) (žr. 3.4.) nustatyta „INDIVIDUAL“ (atskira).

→ Pasukite dešinįjį sukamąjį reguliatorių ties „TEMPERATURE“ (temperatūra) ir nuspauskite.

→ Pasukite dešinįjį sukamąjį reguliatorių ties pasirinkta temperatūra (STANDARD (standartinė), HIGH (aukšta), MAXIMUM (maksimali) ir patvirtinkite nustatymą nuspausdami.

→ Norėdami išesti vienu meniu lygmeniu kiekviename lygmenyje pasukite dešinįjį sukamąjį reguliatorių ties „EXIT“ (išesti), o tada jį paspauskite arba vienu meniu lygmeniu grįškite paspaudę kairįjį sukamąjį reguliatorių.

→ Kartokite, kol grįšite į pagrindinį meniu.

i Pastaba: jei kurį laiką neatliksite jokių nustatymų keitimų, prietaisas į pagrindinį meniu grįš automatiškai.

4.3. Standartinių nustatymų nureguliuavimas gėrimams su pienu (CAPPUCCINO, CAFFÈ LATTE, LATTE MACCHIATO, ŠILTAS PIENAS, PIENO PUTA

Gamykliniai standartiniai nustatymai yra šie:

- *Cappuccino*: stiprumas standartinis, 2-as aromatingumo profilis, 200 ml kiekis, ekrane rodoma „ooo II 200ml“, 758 modelyje „oo 200ml“
- *Latte Macchiato*: stiprumas standartinis, 2-as aromatingumo profilis, 300 ml kiekis, ekrane rodoma „ooo II 300ml“, 758 modelyje „oo 300ml“
- šiltam pienui: 150 ml kiekis, ekrane rodoma „150ml“.

Naudodamiesi specialiu pienu putas ruošimo įtaisu galite paruošti pienu putą tiesiai į kartoninę ar kokią kitą talpą ir įpilti į puodelį ar stiklinę.

→ Prijunkite siurbimo žarnelę prie reguliuojamo aukščio piltuvėliu (7 pav.).

→ Kitą žarnelės galą prijunkite prie pienu talpos (tik 788 modelyje) arba įmerkite tiesiai į kartoninę ar kokią kitą talpą.

⚠ Dėmesio: pridžiuvusius pienu likučius sunku pašalinti. Pienu putos ruošimo įtaisą išplaukite iš karto atvėsus! Visada vadovaukitės ekrane pateikiama instrukcija „CLEAN FROTHER“ (išplaukite pienu putos ruošimo įtaisą).

→ Po piltuvėliu padėkite puodelį arba stiklinę (5 pav.).

→ Pasukite dešinįjį sukamąjį reguliatorių ties pasirinktu gėrimu (pvz., LATTE MACCHIATO) ir paspauskite.

i Pastaba: apatinėje ekrano linijoje rodomi pasirinktos kavos rūšies nustatymai. Stiprumas rodomas kairėje, aromatingumo profilis (tik 788 modeliui) centre, o kiekis – dešinėje.

→ Pradėkite ruošti gėrimą nuspausdami dešinįjį sukamąjį reguliatorių.

[sijungia puodelio apšvietimas (ne 758 modelyje). Prietaisas ruošia pasirinkto kavos gėrimo puodelį standartiniais nustatymais.

Dviejų puodelių ruošimas

i Pastaba: du puodelius iš karto galima ruošti tik gėrimams be pienu. Gėrimus su pienu reikės ruošti atskirai.

→ Jei procesą norite sustabdyti, paprasčiausiai paspauskite dešinįjį sukamąjį reguliatorių vieną kartą.
 Ekране rodoma „ABORTED“ (atšaukta). Prietaisas atšaukia ruošimo procesą ir rodomas pagrindinis meniu.
 Standartiniai nustatymai gali būti keičiami dviem būdais:

4.3.1. Programavimas gyvai

Galite keisti ir išsaugoti standartinius nustatymus **ruošimo proceso metu** kaip nurodyta toliau.
 → Pagrindiniame meniu pasukite dešinįjį sukamąjį reguliatorių ties meniu „SETTINGS“ ir paspauskite.
 → Pasukite dešinįjį sukamąjį reguliatorių ties „DRINK RECIPES“ (gėrimų receptai) ir paspauskite.
 → Pasukite dešinįjį sukamąjį reguliatorių ties pasirinktu gėrimu (pvz., „LATTE MACCHIATO“) ir paspauskite.
 → Pasukite dešinįjį sukamąjį reguliatorių ties „LIVE PROGRAMMING“ (programavimas gyvai).
 → Norėdami pakeisti standartinius nustatymus dabar dešinįjį sukamąjį reguliatorių paspauskite.

Cappuccino ir Latte Macchiato:

Ekране rodoma „SELECT STRENGTH“ (pasirinkite stiprumą).
 → Pasukite kairįjį sukamąjį ties pasirinktu stiprumu (į kairę silpnesnei, į dešinę – stipresnei kavai).
 → Norėdami patvirtinti, paspauskite dešinįjį sukamąjį reguliatorių.

Ekране rodoma „SELECT AROMA“ (pasirinkite aromatingumo profilį) (ne 758).

→ Pasirinkite pageidaujama aromatingumo profilį (žr. 3.3.) pasukdami kairįjį sukamąjį reguliatorių.
 → Norėdami patvirtinti pasirinktą aromatingumo profilį, paspauskite dešinįjį sukamąjį reguliatorių.

Ekране rodoma „PLEASE WAIT“ (palaukite). Prietaisas sumala kavos pupeles, išyla ir pradeda ruošti gėrimą.

Latte Macchiato ir šiltas pienas:

Pirma ruošiamas pienas.
 Ekране rodoma „STOP MILK?“ (sustabdyti pienu?).
 → Pasiekus reikiamą pieno kiekį paspauskite dešinįjį sukamąjį reguliatorių.

Visi gėrimai su pienu:

Pirma ruošiamas putos.
 Ekране rodoma „STOP FROTH?“ (sustabdyti putą?).
 → Pasiekus reikiamą pieno putos kiekį paspauskite dešinįjį sukamąjį reguliatorių.

Cappuccino ir Latte Macchiato:

Galop ruošiamas kava.
 Ekране rodoma „STOP COFFEE?“ (sustabdyti kavą?).
 → Pasiekus reikiamą kavos kiekį paspauskite dešinįjį sukamąjį reguliatorių.

Standartinis pasirinkto gėrimo (pvz., Latte Macchiato) nustatymas dabar buvo pakeistas ir išsaugotas.
 Kurį laiką ekrane parodoma „RECIPE SAVED“ (receptas išsaugotas), o tada vėl grįžtama prie pagrindinio meniu su naujais standartiniais nustatymais.

4.3.2. Rankinis programavimas

Pakeisti ir išsaugoti standartinius nustatymus galite ir rankiniu būdu.
 → Pagrindiniame meniu pasukite dešinįjį sukamąjį reguliatorių ties meniu „SETTINGS“ ir paspauskite.
 → Pasukite dešinįjį sukamąjį reguliatorių ties „DRINK RECIPES“ (gėrimų receptai) ir paspauskite.
 → Pasukite dešinįjį sukamąjį reguliatorių ties pasirinktu gėrimu (pvz., „LATTE MACCHIATO“) ir paspauskite.

Stiprumo pasirinkimas (Cappuccino ir Latte Macchiato)

→ Pasukite dešinįjį sukamąjį reguliatorių ties „STRENGTH“ (stiprumas) ir paspauskite.
 → Pasukite dešinįjį sukamąjį ties pasirinktu stiprumu (į kairę silpnesniai, į dešinę – stipresniai kavai). Norėdami patvirtinti, paspauskite dešinįjį sukamąjį reguliatorių.

Aromatingumo pasirinkimas (ne 758 modelyje)

→ Pasukite dešinįjį sukamąjį reguliatorių ties „AROMA“ (aromatingumas) ir paspauskite.
 → Norėdami pasirinkti aromatingumą pasukite dešinįjį sukamąjį reguliatorių (žr. 3.3.). Kad patvirtintumėte nustatymą, dešinįjį sukamąjį reguliatorių paspauskite.

Kiekio pasirinkimas

→ Pasukite dešinįjį sukamąjį reguliatorių ties „COFFEE QUANTITY“ (kavos kiekis) ir paspauskite.
 → Pasukdami dešinįjį sukamąjį reguliatorių pasirinkite kiekį ir paspauskite.

ⓘ Pastaba: įsitikinkite, kad puodeliai ar stiklinės tinka!

Pieno kiekio pasirinkimas (Latte Macchiato ir šiltas pienas)

→ Pasukite dešinįjį sukamąjį reguliatorių ties „MILK QUANTITY“ (pieno kiekis) ir paspauskite.
 → Pasukdami dešinįjį sukamąjį reguliatorių pasirinkite kiekį ir paspauskite.

ⓘ Pastaba: įsitikinkite, kad ar stiklinės puodeliai tinka!

Pieno putos kiekio pasirinkimas (Cappuccino, Latte Macchiato ir pieno putos)

→ Pasukite dešinįjį sukamąjį reguliatorių ties „FROTH QUANTITY“ (pieno putos kiekis) ir paspauskite.
 → Pasukdami dešinįjį sukamąjį reguliatorių pasirinkite kiekį ir paspauskite.

ⓘ Pastaba: įsitikinkite, kad puodeliai ar stiklinės tinka!

Bendro kiekio pasirinkimas (visi gėrimai su pienu).

ⓘ Pastaba: pakeitus šį nustatymą visi ankstesnieji nustatymai bus atitinkamai nureguliuoti. Tokiu būdu visų gėrimo komponentų (pieno, kavos, pieno putos) santykis išlieka identiškas, net jei bendras kiekis skiriasi.

→ Pasukite dešinįjį sukamąjį reguliatorių ties „TOTAL QUANTITY“ (bendras kiekis) ir paspauskite.
 → Pasukdami dešinįjį sukamąjį reguliatorių pasirinkite kiekį ir paspauskite, kad nustatymą patvirtintumėte.

ⓘ Pastaba: įsitikinkite, kad ar stiklinės puodeliai tinka!

Temperatūros pasirinkimas (jei meniu „SETTINGS“ (nustatymai), „TEMPERATURE“ (temperatūra), žr. 3.4., nustatyta kaip „INDIVIDUAL“ (atskira)

→ Pasukite dešinįjį sukamąjį reguliatorių ties „TEMPERATURE“ (temperatūra) ir nuspauskite.
 → Pasukite dešinįjį sukamąjį reguliatorių ties pasirinkta temperatūra (STANDARD (standartinė), HIGH (aukšta), MAXIMUM (maksimali) ir patvirtinkite nustatymą nuspausdami.
 → Norėdami išeiti vienu meniu lygmeniu kiekviename lygmenyje pasukite dešinįjį sukamąjį reguliatorių ties „EXIT“ (išeiti), o tada jį paspauskite arba vienu meniu lygmeniu grįškite paspaudę kairįjį sukamąjį reguliatorių.
 → Kartokite, kol grįšite į pagrindinį meniu.

ⓘ Pastaba: jei kurį laiką neatliksite jokių nustatymų keitimų, prietaisas į pagrindinį meniu grįš automatiškai.

4.4. Standartinių nustatymų reguliavimas karštam vandeniui (pvz., arbatai)

Gamyklinis standartinis nustatymas karštam vandeniui yra 150 ml.

Ekране rodoma „150ml“

→ Padėkite puodelį po piltuvėliu (5 pav.).
 → Pasukite dešinįjį sukamąjį reguliatorių ties „HOT WATER“ (karštas vanduo) ir paspauskite.

[sijungia puodelio apšvietimas (ne 758 modelyje). Prietaisas ruošia karštą vandenį standartiniu nustatymu.

Standartinis nustatymas gali būti keičiamas dviem būdais:

4.4.1. Programavimas gyvai

Galite keisti ir išsaugoti standartinius nustatymus **ruošimo proceso metu** kaip nurodyta toliau.
 → Pagrindiniame meniu pasukite dešinįjį sukamąjį reguliatorių ties meniu „SETTINGS“ ir paspauskite.
 → Pasukite dešinįjį sukamąjį reguliatorių ties „DRINK RECIPES“ (gėrimų receptai) ir paspauskite.
 → Pasukite dešinįjį sukamąjį reguliatorių ties „HOT WATER“ (karštas vanduo) ir paspauskite.

- Pasukite dešinįjį sukamąjį reguliatorių ties „LIVE PROGRAMMING“ (programavimas gyvai).
- Norėdami pakeisti standartinius nustatymus dabar dešinįjį sukamąjį reguliatorių paspauskite.

Ekrane rodoma „PLEASE WAIT“ (palaukite). Prietaisas pradeda šilti ir ruošti karštą vandenį.

Ekrane rodoma „STOP HOT WATER?“ (sustabdyti karštą vandenį?)

- Pasiekus reikiamą kiekį paspauskite dešinįjį sukamąjį reguliatorių.

Standartinis nustatymas dabar buvo pakeistas ir išsaugotas. Kurį laiką ekrane parodoma „RECIPE SAVED“ (receptas išsaugotas), o tada vėl grįžtama prie pagrindinio meniu su standartiniais nustatymais.

4.4.2. Rankinis programavimas

Pakeisti ir išsaugoti standartinius nustatymus galite ir rankiniu būdu.

- Pagrindiniame meniu pasukite dešinįjį sukamąjį reguliatorių ties meniu „SETTINGS“ ir paspauskite.
- Pasukite dešinįjį sukamąjį reguliatorių ties „DRINK RECIPES“ (gėrimų receptai) ir paspauskite.
- Pasukite dešinįjį sukamąjį reguliatorių ties „HOT Water“ (karštas vanduo) ir paspauskite.


Vandens kiekio pasirinkimas

- Pasukite dešinįjį sukamąjį reguliatorių ties „WATER QUANTITY“ (vandens kokybė) ir nuspauskite.
- Pasukite dešinįjį sukamąjį reguliatorių ties pasirinktu kiekiu (nuo 50 ml iki 500 ml). Norėdami patvirtinti nustatymą paspauskite dešinįjį sukamąjį reguliatorių.

 Pastaba: sitikinkite, kad puodeliai ar stiklinės tinka!

Temperatūros pasirinkimas (jei meniu „SETTINGS“ (nustatymai), „TEMPERATURE“ (temperatūra), žr. 3.4., nustatyta kaip „INDIVIDUAL“ (atskira)

- Pasukite dešinįjį sukamąjį reguliatorių ties „TEMPERATURE“ (temperatūra) ir nuspauskite.
- Pasukite dešinįjį sukamąjį reguliatorių ties pasirinkta temperatūra (STANDARD (standartinė), HIGH (aukšta), MAXIMUM (maksimali) ir patvirtinkite nustatymą nuspausdami.
- Norėdami išėiti vienu meniu lygmeniu kiekviename lygmenyje pasukite dešinįjį sukamąjį reguliatorių ties „EXIT“ (išėiti), o tada jį paspauskite arba vienu meniu lygmeniu grįškite paspaudę kairįjį sukamąjį reguliatorių.
- Kartokite, kol grįšite į pagrindinį meniu.

 **Pastaba:** jei kurį laiką neatliksite jokių nustatymų keitimų, prietaisas į pagrindinį meniu grįš automatiškai.

4.5. „My coffee“ sau ir kitiems pagal skonį

Prietaisas gali paruošti kavą pagal jūsų skonį (758 modelyje iki 5 asmenų ar gėrimų rūšių).

Pagal gamyklinį nustatymą su standartiniu nustatymu „MY COFFEE“ yra nustatytas vienas gėrimas be pieno: standartinio stiprumo, 2-o aromatingumo profilio, 120 ml kiekio.

Ekrane rodoma „000 l 120ml“, 758 modelyje „00 120ml“.

Standartinį nustatymą galite pakeisti rankiniu būdu kaip aprašyta toliau.

- Pagrindiniame meniu pasukite dešinįjį sukamąjį reguliatorių ties meniu „SETTINGS“ ir paspauskite.
- Pasukite dešinįjį sukamąjį reguliatorių ties „DRINK RECIPES“ (gėrimų receptai) ir paspauskite.
- Pasukite dešinįjį sukamąjį reguliatorių ties „MY COFFEE“ (mano kava) ir nuspauskite.

Galite keisti esamą receptą arba sukurti naują.

4.5.1. Recepto reguliavimas

- Pasukite dešinįjį sukamąjį reguliatorių ties „EDIT“ (redaguoti) ir nuspauskite.
- Pasukite dešinįjį sukamąjį reguliatorių ties norimu reguliuoti receptu. Gamykliškai „MY COFFEE“ (mano kava) yra nustatytas tik vienas nustatymas. Paspauskite dešinįjį sukamąjį reguliatorių.

Meniu elemente „CHANGE RECIPE“ (keisti receptą) galite keisti nustatymus, kaip aprašyta nuo 4.2. iki 4.4.

Meniu elemente „CHANGE DRINK“ (keisti gėrimą) galite papildomai keisti receptą ir gėrimo nustatymus kaip aprašyta nuo 4.2 iki 4.4.

Meniu elemente „CHANGE NAME“ (keisti pavadinimą) galite išsaugoti kiekvieną receptą tam tikru pavadinimu (pvz., jums ir jūsų šeimos nariams).

- Pasukite dešinįjį sukamąjį reguliatorių ties pasirinkta raide ar simboliu. Norėdami įvesti pasirinktą raidę ar simbolį, dešinįjį sukamąjį reguliatorių nuspauskite.
- Kartokite, kol parašysite visą recepto pavadinimą.
- Norėdami susieti receptą su tam tikru simboliu ekrane, pasukite dešinįjį sukamąjį reguliatorių ties „SELECT SYMBOL“ (pasirinkite simbolį). Paspauskite dešinįjį sukamąjį reguliatorių.
- Pasukite dešinįjį sukamąjį reguliatorių ties pasirinktu simboliu ir paspauskite.
- Norėdami baigti procesą, pasukite dešinįjį sukamąjį reguliatorių ties „CONFIRM NAME“ (patvirtinti pavadinimą) (antras nuo galo simbolis apatinėje linijoje) ir paspauskite.

Paspausdami „DELETE“ (trinti) pasirinktą receptą ištrinsite.

Paspausdami „EXIT“ (išėiti) (paskutinis simbolis apatinėje linijoje) meniu lygmenį palikssite.

4.5.2. Naujo recepto pridėjimas (tik 788 modelyje)

- Pasukite dešinįjį sukamąjį reguliatorių ties „ADD“ (pridėti) ir nuspauskite.
- Pasukite dešinįjį sukamąjį reguliatorių ties pasirinktu gėrimu ir nuspauskite.

Prietaisas pasirinktam gėrimui pritaiko visus nustatymus iš pagrindinio meniu.

Kaip aprašyta nuo 4.2. iki 4.5., galite receptą pakeisti ir išsaugoti nauju pavadinimu (pvz., savo šeimos nariams) kaip aprašyta 4.5.1.

4.6. Sumalimo laipsnio reguliavimas

 **Dėmesio:** sumalimo laipsnį reguliuokite tik kavamalei veikiant.

Galite reguliuoti sumalimą pagal konkrečią kavos pupelių rūšį. Mes rekomenduojame išlaikyti vidutinį sumalimo nustatymą.

Norėdami pakeisti sumalimo laipsnį, vadovaukitės šiais žingsniais:


- Švelniai patraukdami visines dureles į save atidarykite ant korpuso esančias priežiūros dureles (1/L pav.) ir atsargiai atitraukite nuo korpuso.

Sumalimo laipsnio reguliatorius yra viršuje dešinėje (9 pav.).

- Padėkite puodelį po reguliuojamo aukščio piltuvėliu.
- Pagrindiniame meniu pasukite dešinįjį sukamąjį reguliatorių ties „ESPRESSO“ ir nuspauskite.
- Paspauskite dešinįjį sukamąjį reguliatorių, kad *espresso* būtų ruošiamas.
- **Kai kavamalė veikia**, reguliatoriumi pakeiskite sumalimo laipsnį (9 pav.).

Pasukus svirtį į kairę, sumalama smulkiau, į dešinę – stambiau. Bendra taisyklė:

- Švelniai apskrudintas pupelės reikia sumalti smulkiau (regulatorių sukite toliau į kairę).
- Tamsiai apskrudintas pupelės reikia malti rupiau (regulatorių sukite toliau į dešinę).

 **Patarimas:** patikrinkite sau patį tinkamiausią sumalimo laipsnį pagal skonį.

- Uždarykite priežiūros dureles atsargiai įstatydami priežiūros durelių gale esančius vryius į įrantas. Įsitikinkite, kad durelės gerai užsikisuoja savo vietoje.

4.7. Kavos ruošimas iš maltos kavos (pvz., be kofeino)

- Atidarykite sumaltos kavos latako dangtelį (1/M pav.).

Ekrane rodoma „INSERT GROUND COFFEE“ (įpilkite maltos kavos).

- Įpilkite vieną matavimo šaukštelį maltos kavos ir uždarykite dangtį. Ekrane rodoma „GROUND COFFEE READY“ (malta kava paruošta).
- Padėkite puodelį po piltuvėliu (5 pav.).
- Pagrindiniame meniu pasukite dešinįjį sukamąjį reguliatorių ties pasirinktu gėrimu.
- Pradėkite ruošti paspausdami sukamąjį reguliatorių.

i Pastaba: jei procesas paleidžiamas atsitiktinai ar per anksti, kiekį galite pakeisti ruošimo metu.

- Kai mirksi rodinys „ml“ blykčioja, į reikiamą padėtį pasukite kairinį sukamąjį reguliatorių.
- Jei procesą norite sustabdyti, vėl paspauskite dešinįjį sukamąjį reguliatorių.

i Pastaba: jei maltos kavos lataką dangtelį atidarėte atsitiktinai arba nepaspaudėte dešiniojo sukamojo reguliatoriaus įpylę maltos kavos, dangtelį uždarius (1/E pav.) prietaisas automatiškai vienai minutei paleis skalavimo procesą. Po to juo vėl galėsite naudotis.

! Dėmesio: maltos kavos latakas nėra laikymo vieta, todėl niekada nepilkite daugiau nei vieną porciją kavos ir naudokite tik šviežią arba vakuume supakuotą kavą iš kavos pupelių. Nenaudokite greito paruošimo tirpios kavos!

5. Valymas ir priežiūra

Jūsų NIVONA prietaisas paprašys jus paleisti kai kurias plovimo ir priežiūros programas, nurodytas toliau (pvz., „RINSE FROTHER“ (praskalaukite putų ruošimo įtaisą). Jos rodomos ekrane.

- Jei atsiranda valymo arba priežiūros prašymas, pagrindiniame meniu pasukite dešinįjį sukamąjį reguliatorių ties rankos simboliu su ištiesti rodomuoju pirštu. Paspauskite dešinįjį sukamąjį reguliatorių.

Prietaisas pradės reikiamą valymo ar priežiūros programą, o jeigu prireiks tolesnių jūsų veiksmų, apie tai būsite informuoti ekrane.

- Vadovaukitės ekrane pateikiamomis instrukcijomis. Jei dėl ko nors dvejojate, paskaitykite toliau nuo 5.1. iki 5.9.

5.1. Pieno putos ruošimo įtaiso skalavimas

! Dėmesio: neutraukite paleistos programos.

Pieno putos ruošimo įtaisą reiktų praskalauti po kiekvieno gėrimo, kuriam buvo naudotas pienas, paruošimo ir būtina tada, kai prietaiso ekrane to paprašoma.

- Pasukite dešinįjį sukamąjį reguliatorių ties „MAINTENANCE“ (priežiūra) ir paspauskite.
- Pasukite dešinįjį sukamąjį reguliatorių ties „RINSE FROTHER“ (praskalaukite pieno putos ruošimo įtaisą) ir paspauskite.

Ekrane rodoma „HOSE ON SPOUT AND IN DRIP TRAY“ (žarnelė ant piltuvėlio ir nuvarvėjimo padėkle).

- Vieną pateiktos žarnelės galą prijunkite prie reguliuojamo aukščio piltuvėlio (7 pav.).
- Kitą galą prijunkite prie nuvarvėjimo padėklo galo dešinėje (10 pav.).
- Pakankamo dydžio dubenį (bent jau 0,5 l padėkite po reguliuojamo aukščio piltuvėliu.
- Paspauskite sukamąjį reguliatorių.

Ekrane rodoma „RINSING FROTHER, DO NOT REMOVE HOSE“ (pieno putos ruošimo įtaisas skalaujamas, neištraukite žarnelės). Prietaisas pradeda plovimo procesą. Pasibaigus plovimo ciklui prietaisas išsyla ir jau gali būti naudojamas. Ekrane rodomas pagrindinis meniu.

5.2. Sistemos skalavimas

Sistemą reikia reguliariai praskalauti. Tai darykite kaip nurodyta toliau:

- Pasukite dešinįjį sukamąjį reguliatorių ties „MAINTENANCE“ (priežiūra) ir paspauskite.
- Pasukite dešinįjį sukamąjį reguliatorių ties „SYSTEM RINSING“ (sistemos skalavimas) ir paspauskite.

Ekrane rodoma „RINSING SYSTEM“ (sistema skalaujama).

Pasibaigus plovimo ciklui prietaisas išsyla ir jau gali būti naudojamas. Ekrane rodomas pagrindinis meniu.

5.3. Pieno putos ruošimo įtaiso plovimas

! Dėmesio: nepertraukite paleistos programos!

i Pastaba: kai prireiks, ekrane bus rodoma: „PLEASE CLEAN FROTHER“ (išplaukite pieno putos ruošimo įtaisą).

Tęskite, kaip nurodyta toliau:

- Pasukite dešinįjį sukamąjį reguliatorių ties „MAINTENANCE“ (priežiūra) ir paspauskite.
- Pasukite dešinįjį sukamąjį reguliatorių ties „CLEAN FROTHER“ (išplaukite pieno putos ruošimo įtaisą) ir nuspauskite.

Ekrane paėliui rodoma „EMPTY TRAYS“ (ištuštinkite padėklus) ir „FILL WATER“ (pripilkite vandens).

- Išimkite nuvarvėjimo padėklą ir kavos tirščių talpą (1/N ir 1/O pav.) ir ištuštinkite.
- Būtina vandens talpą užpildyti šviežiu vandeniu. Pirma atgal įstatykite vandens talpą, o tada jau nuvarvėjimo padėklą ir tirščių talpą.

Ekrane rodoma „HOSE ON SPOUT AND IN CLEANER“ (žarnelė ant piltuvėlio ir ploviklyje).

- Prijunkite žarnelės galą prie reguliuojamo aukščio piltuvėlio (7 pav.).
- Į talpą įpilkite šiek tiek ploviklio (galima įsigyti kaip priedą, žr. 8.) ir vandens, kad būtų bent jau 0,3 l kiekis. Tinkamo mišinio santykio ieškokite ploviklio gamintojo instrukcijose.
- Įmerkite kitą žarnelės galą į plovimo tirpalą.
- Padėkite pakankamai didelį dubenį (bent jau 0,5 l) poreguliuojamo aukščio piltuvėliu.
- Paspauskite dešinįjį sukamąjį reguliatorių.

Ekrane rodoma „START CLEANING“ (pradėkite plauti).

- Paspauskite dešinįjį sukamąjį reguliatorių. Prietaisas pradeda plovimo procesą. Ekrane

rodoma „CLEANING FROTHER, DO NOT REMOVE HOSE“ (plaunamas pieno putos ruošimo įtaisas. Neištraukite žarnelės).

Ekrane rodoma „HOSE ON SPOUT AND IN DRIP TRAY“ (žarnelė ant piltuvėlio ir nuvarvėjimo padėkle).

- Vieną žarnelės galą prijunkite prie reguliuojamo aukščio piltuvėlio (7 pav.), o kitą prijunkite prie nuvarvėjimo padėklo galo dešinėje (10 pav.).
- Paspauskite dešinįjį sukamąjį reguliatorių.

Ekrane rodoma „RINSING FROTHER, DO NOT REMOVE HOSE“ (pieno putos ruošimo įtaisas skalaujamas, neištraukite žarnelės). Pasibaigus plovimo ciklui prietaisas išsyla ir jau gali būti naudojamas.

- Nuvarvėjimo padėklą ir kavos tirščių talpą (1/N ir 1/O pav.) ištuštinkite ir išplovę vėl įstatykite.

Ekrane rodomas pagrindinis meniu.

5.4. Sistemos plovimas

i Pastaba: jei prietaisą reikia išplauti, ekrane rodoma „PLEASE CLEAN SYSTEM“ (išplaukite sistemą). Galite toliau ruošti kavą, bet rekomenduojame kiek įmanoma anksčiau paleisti plovimo programą. Kitu atveju gali negalioji garantija.

! Dėmesio: nepertraukite plovimo proceso. Tabletę dėkite tik tada, kai prietaisas to paprašo.

- Pasukite dešinįjį sukamąjį reguliatorių ties „MAINTENANCE“ (priežiūra) ir paspauskite.
- Pasukite dešinįjį sukamąjį reguliatorių ties „CLEAN SYSTEM“ (išplaukite sistemą) ir paspauskite.

Ekrane paėliui rodoma „EMPTY TRAYS“ (ištuštinkite padėklus) ir „FILL WATER“ (pripilkite vandens).

- Jei reikia, į vandens talpą įpilkite šviežio vandens ir vėl ją įstatykite.
- Nuvarvėjimo padėklą ir kavos tirščių talpą (1/N ir 1/O pav.) ištuštinkite ir išplovę vėl įstatykite.

Prietaisas bus du kartus praskalautas. Ekrane rodoma „CLEANING SYSTEM“ (sistema plaunama).

Tada ekrane rodoma „CLEANING TAB IN GROUND COFFEE CHUTE“ (plovimo tabletė maltos kavos lataką).

- Padėkite pakankamai didelį dubenį (bent jau 0,5 l) po piltuvėliu (1/E pav.).
- Atidarykite maltos kavos lataką dangtelį (1/M pav.).
- Į lataką įdėkite plovimo tabletę ir uždarykite abu dangčius.

Ekrane rodoma „START CLEANING“ (pradėkite plauti).

- Paspauskite dešinįjį sukamąjį reguliatorių.

Prietaisas pradeda plovimo procesą. Ekrane rodoma „CLEANING SYSTEM“ (sistema plaunama). Procesas yra pilnai automatinis ir trunka maždaug 10 minučių.

i Pastaba: jei plovimo metu pasirodo pranešimas, vykdykite nurodytus žingsnius. Po to prietaisas tęs automatinį plovimą.

Procesui pasibaigus ekrane rodoma „EMPTY TRAYS“ (ištuštinkite padėklus).

- Išimkite nuvarvėjimo padėklą ir tirščių talpą (1/N ir 1/O pav.) ir išvalę vėl abu įstatykite.
- Jei reikia, į vandens talpą įpilkite šviežio vandens.

Prietaisas išyla ir vėl gali būti naudojamas. Ekrane rodomas pagrindinis meniu.

5.5. Nuosėdų šalinimas

Jei prietaise reikia šalinti nuosėdas, ekrane rodoma „PLEASE DESCALE SYSTEM“ (šalinkite sistemoje nuosėdas).

Nuosėdų šalinimo programą taip pat galite bet kurio metu paleisti rankiniu būdu.

! Dėmesio: įsitinkinkite, kad tiksliai vadovaujatės kiekvienu toliau nurodytu žingsniu! Galite ir toliau ruoši kavą, bet rekomenduojame paleisti nuosėdų šalinimo programą kiek galima anksčiau. Kitu atveju garantija gali negaliooti.

! Dėmesio: nepertraukite nuosėdų šalinimo programos. Niekada nenaudokite acto ar acto bazės priemonių, tik standartinius skystus produktus, specialia rekomenduojamus automatiniam kavos aparatams.

! Dėmesio: prieš nuosėdų šalinimo programą iš vandens talpos išimkite vandens filtrą.

- Pasukite dešiniąjį sukamąjį reguliatorių ties „MAINTENANCE“ (priežiūra) ir paspauskite.
- Pasukite dešiniąjį sukamąjį reguliatorių ties „DESCALING SYSTEM“ (nuosėdų šalinimo sistema) ir paspauskite.

Ekrane rodoma „EMPTY TRAYS“ (ištuštinkite padėklus).

- Išimkite nuvarvėjimo padėklą ir kavos tirščių talpą (1/N ir 1/O pav.) ir ištuštinkite.
- Vėl įstatykite nuvarvėjimo padėklą ir tirščių talpą.

Ekrane rodoma „REMOVE WATER TANK“ (išimkite vandens talpą).

- Išimkite vandens talpą.

Ekrane rodoma „FILL WATER TANK TO 0.5 L MARK“ (pripildykite vandens talpą iki 0,5 l žymėjimo) ir „INSERT

DESCALER AND ADD TANK“ (įdėkite nuosėdų šalinimo priemonę ir pridėkite talpą).

- Išimkite vandens filtrą. Pripildykite vandens talpą šviežiu vandeniu iki 0,5 l žymėjimo ir vėl ją įstatykite.

! Dėmesio: visada pirmiausia pripilkite vandens iki 0,5 l žymėjimo, ir tik tada nuosėdų šalinimo priemonės. Jokiu būdu ne atvirksčiai! Vadovaukitės gamintojo nuosėdų šalinimo priemonės naudojimo nurodymais.

- Tik dabar pridėkite nuosėdų šalinimo priemonės.

Ekrane rodoma „HOSE ON SPOUT AND IN DRIP TRAY“ (žarnelė ant piltuvėlio ir nuvarvėjimo padėkle).

- Vieną pateiktos žarnelės galą prijunkite prie reguliuojamo aukščio piltuvėlio (7 pav.).
- Kitą galą prijunkite prie nuvarvėjimo padėklo galo dešinėje (10 pav.).
- Paspauskite dešiniąjį sukamąjį reguliatorių.

Ekrane rodoma „START DESCALING“ (pradėkite šalinti nuosėdas).

- Pakankamo dydžio dubenį (bent jau 0,5 l) padėkite po reguliuojamo aukščio piltuvėliu.
- Paspauskite sukamąjį reguliatorių.

Prietaisas pradeda nuosėdų šalinimo procesą. Ekrane rodoma „SYSTEM DESCALING, DO NOT REMOVE HOSE“ (šalinamos sistemos nuosėdos. Neištraukite žarnelės). Nuosėdų šalinimo procesas yra automatinis ir trunka maždaug 30 minučių. Tam tikrais intervalais nuosėdų šalinimo tirpalas perleidžiamas per sistemą.

Ciklui pasibaigus ekrane rodoma „EMPTY TRAYS“ (ištuštinkite padėklus).

- Išimkite nuvarvėjimo padėklą ir kavos tirščių talpą (1/N ir 1/O pav.) ir ištuštinkite.
- Vėl įstatykite nuvarvėjimo padėklą ir kavos tirščių talpą.

- Išimkite vandens talpą ir praskalaukite šviežiu vandeniu.
- Jei reikia, į vandens talpą vėl įdėkite filtrą.
- Į vandens talpą įpilkite šviežio vandens ir vėl ją įstatykite.

Ekrane rodoma „HOSE ON SPOUT AND IN DRIP TRAY“ (žarnelė ant piltuvėlio ir nuvarvėjimo padėkle).

- Vieną pateiktos žarnelės galą prijunkite prie reguliuojamo aukščio piltuvėlio (7 pav.).
- Kitą galą prijunkite prie nuvarvėjimo padėklo galo dešinėje (10 pav.).
- Pakankamo dydžio dubenį (bent jau 0,5 l) padėkite po reguliuojamo aukščio piltuvėliu.
- Paspauskite sukamąjį reguliatorių.

Ekrane rodoma „PLEASE RINSE“ (praskalaukite).

- Norėdami pradėti skalavimo procesą, paspauskite dešiniąjį sukamąjį reguliatorių.

Ekrane rodoma „SYSTEM RINSING, DO NOT REMOVE HOSE“ (sistema skalaujama, neištraukite žarnelės).

Prasideda automatinis plovimo procesas, trunkantis maždaug tris minutes. Pasibaigus ciklui ekrane rodoma „EMPTY TRAYS“ (ištuštinkite padėklus).

- Nuvarvėjimo padėklą ir kavos tirščių talpą (1/N ir 1/O pav.) ištuštinkite ir vėl įstatykite.

Prietaisas išyla ir vėl gali būti naudojamas. Ekranas rodo pagrindinį meniu.

! Dėmesio: nuosėdų šalinimo priemonės likučius nuo korpuso iš karto nuvalykite drėgna šluoste.

5.6. Reguliarus rankinis plovimas

i Pastaba: vadovaukitės šiomis plovimo instrukcijomis. Dirbant su maisto produktais būtini patys aukščiausi higienos standartai.

! Dėmesio: niekada nemerkite prietaiso į vandenį! Nevalykite abrazyviniais valikliais.

- Korpuso vidines ir išorines dalis valykite tik minkšta, drėgna šluoste.
- Nuvarvėjimo padėklą (1/N pav.) ir kavos tirščių talpą (1/O pav.) ištuštinkite bent jau tada, kai tai nurodoma ekrane (rodoma tik tada, kai prietaisas įjungtas, mat tik tada prietaisas gali užfiksuoti, kad padėklus reikia ištuštinti).

i Pastaba: retkarčiais nuvarvėjimo padėklą (1/N pav.) praplaukite vos vos muiluotu vandeniu.

- Vandens talpą reikia kasdien praskalauti švriu vandeniu ir taip pat kiekvieną dieną ją reikia pripildyti šviežio vandens.

i Pastaba: pridžiuvusius pieno likučius sunku pašalinti.

- Todėl reguliariai plaukite pieno putos ruošimo įtaisą, žarnelę ir piltuvėlį.

i Pastaba: reguliariai (idealiu atveju, kai prietaisu planuojama kurį laiką nesunaudoti, bet bet kokiu atveju reguliariais intervalais!) pieno putos ruošimo įtaisą reikia visiškai išrinkti ir rūpestingai išplauti po tekančiu vandeniu.

- Nuimkite dangtį (1/P pav.), esantį reguliuojamo aukščio piltuvėlio gale.
- Pastumkite pieno putos ruošimo įtaisą (11 pav.) į apačią ir pilnai išrinkite (1/R pav.).
- Kruopščiai išplaukite komponentus (1/R pav.) ir vėl surinkite pieno putos ruošimo įtaisą.
- Vėl įstatykite surinktą pieno putos ruošimo įtaisą į reguliuojamo aukščio piltuvėlį (11 pav.).
- Vėl uždėkite reguliuojamo aukščio piltuvėlio (1/P) dangtelį.

i Pastaba: jūsų prietaise yra galiniai ratukai (1/Q pav.). Jie leidžia netrikdomai perkelti prietaisą, taip pat pavalyti prietaiso apatinę dalį ir po juo.

5.7. Ruošimo bloko plovimas

! Dėmesio: ruošimo bloką išimkite tik pirmą išjungę prietaisą.

! Dėmesio: ruošimo bloką plaukite po kiekvieno plovimo ciklo, bet bent jau kartą per mėnesį. Kitu atveju garantija gali negaliooti.

Prireikus ruošimo bloką galima išimti ir išplauti po šaltu, tekančiu vandeniu. Jokiu būdu nenaudokite ploviklių,

tik švaru, šaltą vandenį! Higienos sumetimais rekomenduojame išimti ir išplauti ruošimo bloką po kiekvieno plovimo programos pabaigos (žr. 5.4.).

- Švelniai patraukdami vidinę rankeną į save atidarykite dešinėje pusėje esančias priežiūros dureles korpuso (1/L pav.) ir atsargiai nukelkite nuo korpuso.
- Ruošimo bloką išimkite paspausdami raudoną jungiklį į viršų, o rankeną pasukdami iki galo į kairę pusę, kol ji užsifiksuoja (12 pav.).
- Laikydami už rankenos atsargiai išimkite ruošimo bloką.
- Išplaukite ruošimo bloką po tekančiu vandeniu ir leiskite išdžiūti.
- Vėl atsargiai įstatykite ruošimo bloką ir užfiksuokite savo vietoje paspausdami raudoną jungiklį ir pasukdami rankeną.
- Uždarykite priežiūros dureles atsargiai įstatydami gale esančiu vinyrius į įrantas. Įsitikinkite, kad durelės (1/L pav.) pilnai užsifiksuos.

5.8. Filtrų keitimas

Filtrą reikia keisti per jį per tekėjus maždaug 50 l vandens. Ekrane tokius atvejus rodoma „CHANGE FILTER“ (pakeiskite filtrą).

Kavą vis tiek galite ruošti, bet mes rekomenduojame filtrą keisti iš karto.

- Pasukite dešinįjį sukamąjį reguliatorių ties „SETTINGS“ (nustatymai) ir paspauskite.
- Pasukite dešinįjį sukamąjį reguliatorių ties „FILTER“ (filtras) ir paspauskite.
- Pasukite dešinįjį sukamąjį reguliatorių ties „INSERT FILTER? YES“, kad prietaisas atpažintų naują filtrą. Ištuštinkite vandens talpą (1/F ir 2 pav.) ir matavimo šaukštelio gale integruotu įrankiu išsukite filtrą (4 pav.).
- Filtrą išmeskite.
- Paspauskite dešinįjį sukamąjį reguliatorių.

Ekrane rodoma „INSERT FILTER“ (įstatykite filtrą) arba „FILTER INSERTED“ (filtras įstatytas), tuo atveju, jei filtras jau įstatytas.

- Matavimo šaukštelio gale integruotu įrankiu (4 pav.) prisukite naująjį filtrą tam skirtoje vandens talpos angoje.

⚠ Dėmesio: neperveržkite ir nesulankstykite filtro.

- Pripildykite vandens talpą ir vėl įstatykite į prietaisą.
- Pastatykite pakankamo dydžio dubenį (bent jau 0,5 l) po piltuvėliu (1/E pav.) ir paspauskite dešinįjį sukamąjį reguliatorių.

Sistema skalaujama. Ekrane rodoma „FILTER RINSES“ (filtras skalaujamas).

- Palaukite kurį laiką, kol iš piltuvėlio nebetekės vanduo.

Sistema išyla, ir prietaisą vėl galite naudoti. Ekrane rodomas pagrindinis meniu.

⚠ Dėmesio: filtrą reikia keisti po maksimaliai dviejų mėnesių, jei jis nėra reguliariai naudojamas. Ekrane būsenos pranešimo nematysite. Fitro viršuje esančiu (mėnesio) sukamuoju reguliatoriumi nustatykite filtro keitimo laiką.

5.9. Priežiūros būsenos

Prietaisas nurodys, jei reikia atlikti priežiūros ar nuosėdų šalinimo veiksmus.

- Pasukite dešinįjį sukamąjį reguliatorių ties „MAINTENANCE“ (priežiūra) ir paspauskite.
- Pasukite dešinįjį sukamąjį reguliatorių ties „MAINTENANCE STATUS“ (priežiūros būsenos) ir paspauskite.

Ekrane rodoma:

„CLEANING SYSTEM“ (sistemos plovimas)

„CLEANING LATER“ (plovimas vėliau)

„DESCALING“ (nuosėdų šalinimas)

„CHANGE FILTER“ (pakeiskite filtrą)

Atitinkamoje juostelėje bus parodyta, jei reikia atlikti valymo ar nuosėdų šalinimo veiksmus. Kuo ji nusidriekusi toliau į dešinę pusę, tuo greičiau reikia atlikti vieną ar abu dalykus.

- Norėdami išeiti iš „MAINTENANCE STATUS“ (priežiūros būsenos) paspauskite dešinįjį sukamąjį reguliatorių.

⚠ Dėmesio: reguliariai playkite prietaisą ir šalinkite jame nuosėdas, bent jau tada, kai ekrane nurodoma tai padaryti! Kitu atveju garantija gali negaliooti.

6. Sistemos pranešimai

Pranešimas	Priežastis	Sprendimas
„Fill system“ (užpildykite sistemą)	Užpildykite sistemos vamzdyną Filtrai gali būti su defektu	→ Paspauskite dešinįjį sukamąjį reguliatorių → Išimkite ar pakeiskite filtrą
„Fill water“ (ipilkite vandens)	Vandens talpa tuščia Vandens talpa neįstatyta arba įstatyta netinkamai	→ Pripildykite vandens talpą → Tinkamai įstatykite vandens talpą (žr. 2.3.)
„Fill beans“ (ipilkite pupelių)	Nėra pupelių Pupelės įstrigo talpoje	→ Įpilkite pupelių (žr. 2.3.) → Pamaišykite pupelės šaukštu → Iššluostykite pupelių talpą šluoste
Pastaba: „FILL BEANS“ (ipilkite pupelių) iš ekrano dingis tik ruošiant kitą kavos gėrimą!		
„Empty trays“ (ištuštinkite padėklus) kavos	Nuvarvėjimo padėklas ir (arba) tirščių talpa pilna	→ Ištuštinkite nuvarvėjimo padėklą ir (arba) kavos tirščių talpą
„No trays“ (nėra padėklų)	Nėra nuvarvėjimo padėklo su kavos tirščių talpa arba jie netinkamai įstatyti	→ Įstatykite nuvarvėjimo padėklą ir kavos tirščių talpą iš naujo
„Cleaning necessary“ (reikia išplauti)	Reikia išplauti sistemą	→ Išplaukite sistemą (žr. 5.4.)
„Descaling necessary“ (reikia šalinti nuosėdas)	Sistemoje reikia šalinti nuosėdas	→ Pašalinkite nuosėdas sistemoje (žr. 5.5.)
„Change filter“ (pakeiskite filtrą)	Filtrai nebenaudojami	→ Pakeiskite filtrą (žr. 5.8.)
„Brew unit removed“ (ruošimo bl. išimtas)	Ruošimo blokas įstatytas netinkamai	→ Įstatykite ruošimo bloką tinkamai ir užfiksuokite (žr. 5.7.)

7. Problemų sprendimas

Gedimas	Priežastis	Sprendimas
Nėra karšto vandens ar garų	Putos ruošimo įtaisas užblokuotas (11 pav.)	→ Išrinkite ir rūpestingai išplaukite putas ruošimo įtaisa (11 pav.)
Nepakankama arba skysta pieno putą	Sistemoje gali reikėti šalinti nuosėdas	→ Pašalinkite nuosėdas didele doze nuosėdų šalinimo priemonės (žr. 5.5.)
	Netinkamas pienas Putos ruošimo įt. užsiblokavo (11 pav.)	→ Naudokite šaltą pieną → Išrinkite ir rūpestingai išplaukite putas ruošimo įtaisa (11 pav.)
Kava tik varva	Sistemoje gali reikėti šalinti nuosėdas	→ Pašalinkite nuosėdas didele doze nuosėdų šalinimo priemonės (žr. 5.5.)
	Kava per smulkiai sumalta	→ Nustatykite kavamalę malti rupiau (žr. 4.6.)
	Malta kava per smulki	→ Pakeiskite rupesne kava
Ant kavos nėra putos	Sistemoje gali reikėti šalinti nuosėdas	→ Pašalinkite nuosėdas didele doze nuosėdų šalinimo priemonės (žr. 5.5.)
	Netinkama kavos rūšis	→ Pakeiskite kavos rūšį
	Pasenusios pupelės	→ Naudokite šviežias pupelės
Nedidelis triukšmas kavamalėje	Pupelėms nenustatytas kavos sumalimo laipsnis	→ Pritaikykite malimo laipsnį
	Svetimkūnis kavamalėje, pvz., akmenukas	→ Paskambinkite karštąja priežiūros linija, kava dar gali būti gaminama
Ekrane rodoma klaida „8 Service-Tel“	Netinkamai įstatytas ruošimo blokas	→ Išimkite ir išplaukite ruošimo bloką (žr. 5.7.)

Jei gedimo ar klaidos negalite išspręsti patys, susisiekite su pardavėju arba apsilankykite aptarnavimo skyrelyje www.nivona.com.

Jei sistema aptinka klaidą, ekrane bus rodomas klaidos pranešimas.

⚠ Dėmesio: užsirašykite klaidos pranešimą. Išjunkite prietaisą ir atjunkite nuo maitinimo tinklo. Susisiekite su pardavėju nurodydami modelio tipą, serijos numerį (žr. verčių etiketę 1/S) ir klaidos numerį.

8. Atsarginės dalys / priedai

Šviežio vandens filtras NIRF 700:

Naują šviežio vandens filtrą galite įsigyti pas platesnį prekių pasiūlymą teikiančius pardavėjus ar tiesiai iš mūsų.

Valymo tabletės NIRT 701:

Naujų valymo tablečių galite įsigyti pas platesnį prekių pasiūlymą teikiančius pardavėjus ar tiesiai iš mūsų.

Nuosėdų šalinimo priemonė NIRK 703:

Naujų nuosėdų šalinimo priemonių galite įsigyti pas platesnį prekių pasiūlymą teikiančius pardavėjus ar tiesiai iš mūsų.

Specialus pieno likučių valiklis NICC 705:

Specialų pieno likučių valiklį galite įsigyti pas platesnį prekių pasiūlymą teikiančius pardavėjus ar tiesiai iš mūsų.

„MilkCooler NICT 500“:

Aukščiausios kokybės nerūdijančiojo pieno pieno aušintuvus ilgam laikui išlaiko pieną šaldytuvo vėsumo ir taip užtikrina geriausius pieno putos ruošimo rezultatus.

„MilkContainer NIMC 900“:

Iš permatomos sintetinės medžiagos pagaminta pieno talpa leidžia iš karto matyti pieno kiekį.

9. Klientų aptarnavimas, garantija, aplinkos apsauga

Klientų aptarnavimas

NIVONA produktai gaminami laikantis aukščiausio kokybės standartų. Jei kyla kokių nors klausimų apie prietaisą, drąsiai rašykite mums. Tik aktyviai palaikomi galime pagerinti savo produktus ir toliau juos tobulinti, kad jie kuo labiau patenkintų jūsų poreikius.

Prietaiso džiūvinimas

Jeigu prireiktų transportuoti remontui prietaisą su gedimais, pasirūpinkite, kad sistemoje neliktų nei kiek vandens:

- Įjunkite prietaisą pagrindiniu jungikliu (1/H pav.).
- Vadovaukitės ekrane pateikiamomis instrukcijomis.
- Pagrindiniame meniu pasukite dešinią sukamąjį reguliatorių ties „MAINTENANCE“ ir paspauskite.
- Pasukite dešinią sukamąjį reguliatorių ties „EMPTY SYSTEM“ (ištuštinti sistema) ir paspauskite.

Ekrane rodoma „REMOVE WATER TANK“ (išimkite vandens talpą).

- Išimkite vandens talpą (2 pav.).

Ekrane rodoma „HOSE ON SPOUT AND IN DRIP TRAY“ (žarnelė ant piltuvėlio ir nuvarvėjimo padėkle).

- Vieną žarnelės galą prijunkite prie reguliuojamo aukščio piltuvėlio (7 pav.).
- Kitą žarnos galą prijunkite prie nuvarvėjimo padėklo dešinės pusės (10 pav.).
- Padėkite pakankamo dydžio dubenį (bent jau 0,5 l) po piltuvėliu (1/E pav.).
- Paspauskite sukamąjį reguliatorių.

Ekrane rodomas „STEAMING OFF DO NOT REMOVE HOSE“ (garinama, neištraukite žarnelės).

Prietaisas garinasi ir išsijungia automatiškai.

- Ištraukite nuvarvėjimo padėklą ir kavos tirščių talpą (1/N ir 1/O pav.) ir abu ištuštinkite.
- Vėl įstatykite vandens talpą, nuvarvėjimo padėklą ir tirščių talpą.

Jūsų prietaisas parengtas transportuoti.

- ⓘ **Pastaba: prieš transportuodami būtina labai atsargiai supakuokite savo prietaisą, idealiu atveju – originalioje pakuotėje. Gamintojas neprisims atsakomybės už transportuojant padarytą žalą.**

Garantijos ir klientų aptarnavimo sąlygos

Visa informacija apie garantiją ir klientų aptarnavimo sąlygas pateikiama kartu pristatomame dokumente.

Filtrus galite išmesti su buitėmis atliekomis

Seno prietaiso ir jo pakuotės išmetimas

Pasilikite originalią pakuotę. Ji saugos jūsų prietaisą, jei prireiks prietaisą transportuoti klientų aptarnavimo tikslais. Elektriniuose ir elektroniniuose prietaisuose dažnai yra vertingų, bet aplinkai kenkiančių medžiagų, todėl jų nereiktų išmesti su buitėmis atliekomis. Jei su šiomis medžiagomis elgiamasi kaip su įprastomis buitėmis atliekomis, jos gali daryti neigiamą poveikį žmonių sveikatai ir aplinkai. Todėl nugabenkite savo seną ar nepataisomai sugedusį prietaisą į vietinį surinkimo punktą arba perdirbimo centrą.

Daugiau informacijos galite gauti iš pardavėjo, savivaldybėje ar atitinkamas produktų surinkimo paslaugas teikiančioje įstaigoje.

10. Techniniai duomenys

Įtampa 220–240 V AC, 50/60 Hz

Energijos sąnaudos 1 455 W

NIVONA Apparate GmbH
Südwestpark 90 D-90449
Nürnberg www.nivona.com

© 2016, NIVONA