

Manuale di istruzioni **IT**

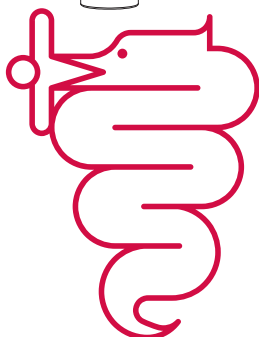
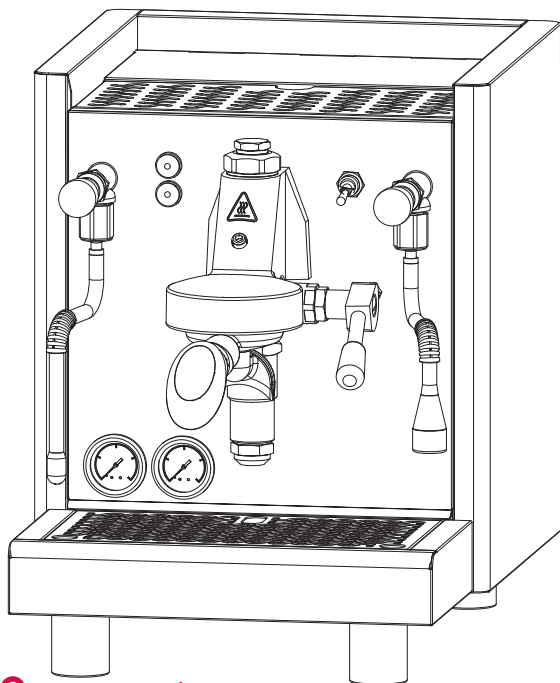
Instruction manual **EN**

Manuel d'instructions **FR**

Bedienungsanleitung **DE**

Manual de instrucciones **ES**

사용설명서 **KO**



**MAGICA
MITICA**

BEZZERA

Dal 1901



SIMBOLOGIA DI SICUREZZA
SAFETY SYMBOLS
SYMBOLES DE SECURITE
SICHERHEITSSYMBOLIK
SIMBOLOGÍA DE SEGURIDAD
안전 기호



Attenzione! Importanti indicazioni per la sicurezza!
Warning! Important safety warnings!
Attention! Prescriptions de sécurité importantes!
Achtung! Wichtige Sicherheitshinweise!
Atención! Indicaciones importantes para la seguridad!
경고! 주요 안전 경고!



Attenzione! Importanti avvertenze per il corretto uso della macchina.
Caution! Important warnings for the correct use of the machine
Avis importants pour l'emploi correct de la machine.
Wichtige Warnhinweise für die korrekte Benützung der Maschine.
Importantes advertencias para el uso correcto de la máquina.
주의! 기기의 올바른 사용을 위한 주요 경고

20-29 **IT**30-39 **EN**40-49 **FR**50-59 **DE**60-69 **ES**70-79 **KO**

© 2017 G. BEZZERA S.R.L. - Tutti i diritti riservati. ISTRUZIONI ORIGINALI

Questa pubblicazione o parti di essa non possono venire riprodotte, immagazzinate in una macchina di memorizzazione, trasmesse, trascritte o tradotte in alcun linguaggio, comune o informatico, in alcuna forma o con alcun mezzo, elettronico, meccanico, magnetico, ottico, chimico, manuale o altro, senza un'espressa autorizzazione scritta della G. BEZZERA S.R.L..

© 2017 G. BEZZERA S.R.L. - All rights reserved. ORIGINAL INSTRUCTIONS

This publication or any part of it cannot be reproduced, stored in any kind of processor, transmitted, transcribed or translated in any common or software language, in any form or with any means be they electronic, mechanical, magnetic, optical, chemical, manual or other, without the previous written authorisation of G. BEZZERA S.R.L..

© 2017 G. BEZZERA S.R.L. - Tous droits réservés. INSTRUCTIONS ORIGINAUX

Cette publication ou des parties d'elle ne peuvent pas être reproduites, emmagasinées dans une machine de mise en mémoire, transmises, transcrites ou traduites dans aucun langage, commun ou informatique, dans aucune forme ou avec aucun moyen, électronique, mécanique, magnétique, optique, chimique, manuel ou autre chose, sans une expresse autorisation écrite par G. BEZZERA S.R.L..

© 2017 G. BEZZERA S.R.L. - Alle Rechte vorbehalten. ORIGINAL BEDIENUNGSANLEITUNG

Diese Veröffentlichung bzw. Teile derselben dürfen ohne die ausdrückliche schriftliche Genehmigung der Firma G. BEZZERA S.R.L. weder reproduziert, in einem Betriebssystem gespeichert, übermittelt, abgeschrieben oder in irgendeiner Sprache übersetzt werden, und zwar weder allgemein noch informativ, in keinerlei Form und mit keinerlei elektronischem, mechanischem, magnetischem, optischem, chemischem, manuellem oder ähnlichem Hilfsmittel.

© 2017 G. BEZZERA S.R.L. - Reservados todos los derechos. INSTRUCCIONES ORIGINALES

Quedan rigurosamente prohibidas la registraci3n, grabaci3n, transmisi3n, transcripci3n, traducci3n a idiomas o lenguajes comunes o informáticos o las reproducciones parciales o totales de esta publicaci3n por cualquier medio o proceso electrónico, mecánico, magnético, óptico, químico, manual o de cualquier otro tipo, sin específica autorizaci3n escrita otorgada por G. BEZZERA S.R.L..

© 2017 G. BEZZERA S.R.L. - 무단 전재 및 재배포 금지. 기본 안내

본 설명서의 어떠한 내용도 재구성하거나, 다른 기계에 저장하거나, 일반적인 언어와 소프트웨어 언어로 전송, 기록, 또는 본 설명서를 G. BEZZERA S.R.L 서면의 동의없이 전자적, 기기적, 자성적, 시각적, 화학적, 또는 수동적으로 옮길 수 없습니다.



MANUTENZIONE

Per consentire il corretto funzionamento della macchina, attenersi alle istruzioni di manutenzione di seguito riportate.

Norme di sicurezza

Non sottoporre la macchina al getto d'acqua. Scollegare la macchina dalla linea elettrica portando la leva del sezionatore onnipolare, della rete elettrica, in posizione di riposo "0", togliere la spina e chiudere il rubinetto intercettazione acqua prima di effettuare operazioni di manutenzione e/o pulizia. In caso di malfunzionamento della macchina, evitare qualunque tentativo di riparazione autonoma ed interpellare immediatamente il servizio di assistenza tecnica. In caso di danneggiamento al cordone di alimentazione elettrica, spegnere immediatamente la macchina, chiudere l'acqua ed interpellare il servizio di assistenza tecnica. Evitare di sostituirlo in modo autonomo. Effettuare la pulizia/manutenzione a macchina fredda, preferibilmente indossando guanti protettivi per le mani.

Pulizia della macchina



Avvertenze: Per una migliore qualità del prodotto e in accordo con le normative vigenti, all'avvio quotidiano della macchina, effettuare il ricambio dell'acqua contenuta in caldaia e nei circuiti.

Questi consigli sono indicativi, la variazione dei periodi di manutenzione e pulizia dipende dall'uso della macchina.

Dopo ogni utilizzo

- 1) Pulire la lancia vapore.
- 2) Pulire il portafiltri e i filtri.

Quotidianamente

- 1) Pulire la griglia poggiatezze e la bacinella di scarico.
- 2) Pulire la carrozzeria.
- 3) Pulire la guarnizione del gruppo con la spazzola fornita in dotazione.
- 4) Effettuare il lavaggio del gruppo come segue: agganciare al gruppo il portafiltri con il filtro cieco fornito in dotazione e avviare più volte un'erogazione.
- 5) Immergere i portafiltri e i filtri in acqua bollente per qualche minuto per favorire lo scioglimento dei grassi del caffè, usare un panno o una spugna per rimuoverlo.



Per il lavaggio e la pulizia non utilizzare solventi, detersivi o spugne abrasive ma solamente prodotti specifici per macchine da caffè. Lavare la carrozzeria utilizzando un panno imbevuto con acqua e/o detersivi neutri avendo cura di asciugare bene le superfici prima di riconnettere la macchina alla linea elettrica. Per il lavaggio della griglia poggiatezze e della vaschetta di scarico usare acqua. Per il lavaggio del serbatoio dopo averlo estratto, utilizzare acqua e detersivi neutri ed effettuare un accurato risciacquo. Reinscrivere il serbatoio e reinscrivere i tubetti in silicone.

Termostato di sicurezza - Riarmo manuale



Attenzione! L'operazione descritta di seguito, è di assoluta pertinenza di un tecnico installatore ed autorizzato dalla ditta costruttrice.

Durante il funzionamento della macchina il surriscaldamento della resistenza in caldaia può far intervenire, tagliandone l'alimentazione, il termostato di sicurezza che previene il sorgere di danni maggiori alla caldaia. Per ripristinare il normale funzionamento, bisogna risolvere il malfunzionamento che ha provocato l'intervento del termostato di sicurezza e quindi ripristinare la condizione normale premendo il pulsante rosso (RESET) (Fig. 08).

Corretto smaltimento del prodotto

(rifiuti elettrici ed elettronici)

(Applicabile nei paesi dell'Unione Europea e in quelli con sistema di raccolta differenziata)



Il marchio riportato sul prodotto o sulla sua documentazione indica che il prodotto non deve essere smaltito con altri rifiuti domestici al termine del ciclo di vita. Per evitare eventuali danni all'ambiente o alla salute causati dall'inopportuno smaltimento dei rifiuti, si invita l'utente a separare questo prodotto da altri tipi di rifiuti e di riciclarlo in maniera responsabile per favorire il riutilizzo sostenibile delle risorse materiali.

Gli utenti domestici sono invitati a contattare il rivenditore presso il quale è stato acquistato il prodotto o l'ufficio locale preposto per tutte le informazioni relative alla raccolta differenziata e al riciclaggio per questo tipo di prodotto.

Gli utenti aziendali sono invitati a contattare il



proprio fornitore a verificare i termini e le condizioni del contratto di acquisto. Questo prodotto non deve essere smaltito unitamente ad altri rifiuti commerciali.

MAINTENANCE

Follow the maintenance instructions indicated below to operate the machine correctly.

Safety Rules

Do not use water jets on the machine. Disconnect the machine from the power line by turning the lever of the omnipolar disconnector, of the electric mains, to the "0" rest position, remove the plug and close the water interception valve before carrying out maintenance and/or cleaning operations. If the machine malfunctions, do not attempt to repair it yourself and immediately contact technical support. In case of damage to the power supply cord, turn off the machine immediately, close the water and contact the technical assistance service. Avoid replacing it autonomously. Perform cleaning/maintenance with the machine cold, preferably wearing protective gloves.

Cleaning the Machine



Warnings: For the best results and in compliance with current regulations, change the water in the boiler and pipes at when starting the machine every day.

This advice is for indication purposes only: maintenance and cleaning schedules depend on the use of the machine.

After each use

- 1) Clean the steam wand.
- 2) Clean the filter-holder and filters.

Daily

- 1) Clean the cup rack and the drip tray.
- 2) Clean the bodywork.
- 3) Clean the group gasket with the brush supplied.
- 4) Wash the group as follows: clip the filter holder with the blind filter supplied to the group and start a delivery several times.
- 5) Immerse the filter-holders and filters in boiling water for a few minutes to any coffee oils and use a cloth or sponge to remove it.



For washing and cleaning, do not use solvents, detergents or abrasive sponges. Only use specific products for coffee machines. Wash the bodywork us-

ing a cloth soaked in water and/or neutral detergent, taking care to dry the surface well before reconnecting the machine to the mains electricity. Use water to wash the cup rack and the drip tray.

To wash the tank after having extracted it, use water and neutral detergents and perform thorough rinsing. Reinsert the tank and the silicon tubes.

Safety thermostat - Manual resetting



Warning! The operation described below must be only performed by an installation technician authorised by the manufacturer.

During machine operation the overheating of the resistance in the boiler can trig, disconnecting the power, the safety thermostat that prevents the occurrence of more damages to the boiler. To restore normal operation, it is necessary to solve the fault that has caused the intervention of the safety thermostat and then restore the normal condition by pressing the red button (RESET) (Fig. 08).

Correct disposal of the product

(electric and electronic waste)

(Applicable in the countries of the European Union and in those with waste sorting systems)



The label affixed on the product and on the documents indicates that the product must be disposed of with other domestic waste at the end of its life cycle. To avoid any damages to the environment or health caused by improper waste disposal, the user must separate this product from other types of waste and recycle it responsibly to promote the sustainable reuse of material resources.

Domestic users should contact the reseller from whom they purchased the product or the relevant office in their area to obtain all information about waste sorting and recycling of this type of product. Corporate users should contact their supplier to check the terms and conditions of the purchase agreement.

This product must not be disposed of with other industrial waste.



MAINTENANCE

Pour permettre le fonctionnement correct de la machine, suivre les instructions de maintenance indiquées ci-après.

Consignes de sécurité

Ne pas exposer la machine à des jets d'eau. Débrancher la machine de la ligne électrique en plaçant le levier de sectionneur multipolaire, du réseau électrique, sur la position de repos "0", débrancher la fiche et fermer le robinet de l'eau avant d'effectuer toute opération de maintenance et/ou de nettoyage. En cas de dysfonctionnement de la machine, éviter toute tentative de réparation autonome et contacter immédiatement le service d'assistance technique. En cas d'endommagement du cordon d'alimentation électrique, éteindre immédiatement la machine, fermer l'arrivée d'eau et interpeler le service d'assistance technique. Éviter de remplacer le cordon de façon autonome. Effectuer le nettoyage/maintenance avec la machine froide, de préférence en portant des gants de protections pour les mains.

Nettoyage de la machine



Avvertissements : Pour une meilleure qualité du produit et conformément aux normes en vigueur, effectuer le changement de l'eau contenue dans la chaudière et dans les circuits lors de l'allumage quotidien de la machine.

Ces conseils sont indicatifs, la variation des périodes de maintenance et de nettoyage dépend de l'utilisation de la machine.

Après chaque utilisation

- 1) Nettoyer la buse à vapeur.
- 2) Nettoyer le porte-filtre et les filtres.

Tous les jours

- 1) Nettoyer la grille d'appui des tasses et le bac d'évacuation.
- 2) Nettoyer la carrosserie.
- 3) Nettoyer le joint du groupe avec la brosse fournie en dotation.
- 4) Effectuer le lavage du groupe comme suit : sur le groupe, accrocher le porte-filtre avec le filtre borgne fourni et lancer plusieurs fois une distribution.
- 5) Plonger les porte-filtres et les filtres dans l'eau bouillante pendant quelques minutes pour favoriser la dissolution des graisses du café, utiliser un chiffon ou une éponge pour l'éliminer.



Pour le lavage et le nettoyage, ne pas utiliser de solvants, de nettoyeurs ou d'éponges abrasives, mais uniquement des produits spécifiques pour machines à café. Laver la carrosserie en utilisant un chiffon imprégné d'eau et/ou des nettoyeurs neutres en prenant soin de bien sécher la surface avant de rebrancher la machine à la ligne électrique. Pour le lavage de la grille d'appui des tasses et du bac d'évacuation, utiliser de l'eau. Pour laver le réservoir, après l'avoir extrait, utiliser de l'eau et des produits de nettoyage neutres et effectuer un rinçage minutieux. Remettre le réservoir à sa place et repositionner les tubes en silicone.

Thermostat de sécurité - Réarmement manuel



Attention ! L'opération décrite ci-après ne peut être réalisée que par un technicien installateur autorisé par le constructeur.

Durant le fonctionnement de la machine, la surchauffe de la résistance dans la chaudière peut entraîner le déclenchement du thermostat de sécurité, avec la coupure de l'alimentation, qui prévient l'apparition de dommages majeurs sur la chaudière. Pour rétablir le fonctionnement normal, il faut résoudre le dysfonctionnement ayant provoqué le déclenchement du thermostat de sécurité, et rétablir ensuite la condition normale en appuyant sur le bouton rouge (RESET) (Fig. 08).

Mise au rebut correcte du produit

(déchets d'équipements électriques et électroniques)

(Applicable dans les pays de l'Union Européenne et dans les pays avec un système de tri sélectif)



La marque figurant sur le produit ou sur sa documentation indique que le produit ne doit pas être jeté avec les autres déchets domestiques à la fin du cycle de vie. Pour éviter tout dommage environnemental et sanitaire causé par la mise au rebut incorrecte des déchets, l'utilisateur est invité à séparer ce produit des autres types de déchets et à le recycler de manière responsable pour favoriser la réutilisation durable des ressources matérielles.

Les utilisateurs domestiques sont invités à contacter le revendeur auprès duquel le produit a été acheté ou le bureau local préposé pour toutes les



informations relatives au tri sélectif et au recyclage pour ce type de produit.

Les utilisateurs professionnels sont invités à contacter leur fournisseur et à vérifier les termes et les conditions du contrat de vente.

Ce produit ne doit pas être éliminé avec les déchets commerciaux.

WARTUNG

Halten Sie sich für die korrekte Funktionsweise der Maschine an die nachfolgend angeführten Wartungsanweisungen.

Sicherheitsvorschriften

Die Maschine nicht direkten Wasserstrahlen aussetzen. Trennen Sie die Maschine von der Stromversorgung, indem Sie den Hebel des Netztrennschalters auf die Ruheposition „0“ stellen, ziehen Sie den Stecker und schließen Sie vor jedem Wartungs- und/oder Reinigungsvorgang den Wasserabsperrhahn. Bei Funktionsstörungen auf keinen Fall versuchen, die Maschine selbstständig zu reparieren, sondern umgehend den technischen Kundendienst rufen. Schalten Sie die Maschine bei Beschädigungen des Stromkabels sofort aus, schließen Sie den Wasserhahn und wenden Sie sich an den technischen Kundendienst. Vermeiden Sie es, das Kabel selbstständig auszutauschen. Die Reinigung/Wartung bei kalter Maschine und vorzugsweise unter Verwendung von Schutzhandschuhen ausführen.

Reinigung der Maschine



Hinweise: Zugunsten einer besseren Qualität des Produkts und gemäß den geltenden Vorschriften sollte das im Wasserkreislauf und im Kessel befindliche Wasser täglich ausgetauscht werden.

Diese Ratschläge sind nicht bindend, die Wartungs- und Reinigungsintervalle sind von der Verwendung der Maschine abhängig.

Nach jedem Gebrauch

- 1) Das Dampfrohr reinigen.
- 2) Den Filterhalter und die Filter reinigen.
Täglich
- 1) Das Tassenabstellgitter und die Abtropfschale reinigen.
- 2) Das Gehäuse reinigen.
- 3) Die Brühgruppendichtung mit der mitgelieferten Bürste reinigen.

4) Das Gerät wie folgt reinigen: Den Filterhalter mit dem mitgelieferten Blindfilter am Gerät befestigen und mehrmals eine Kaffeeausgabe starten.

5) Die Filterhalter und Filter einige Minuten lang in kochendes Wasser tauchen, damit sich die Kaffeefette leichter lösen, und diese mit einem Tuch oder einem Schwamm entfernen.



Zum Waschen und Reinigen keine Lösungsmittel, scheuernden Reinigungsmittel oder Schwämme verwenden, sondern nur spezielle, für Kaffeemaschinen bestimmte Produkte. Das Gehäuse mit einem mit Wasser und/oder neutralem Reinigungsmittel befeuchteten Tuch reinigen. Die Oberflächen gut abtrocknen, bevor die Maschine wieder an das Stromnetz angeschlossen wird. Tassenabstellgitter und Abtropfschale mit Wasser waschen.

Zur Reinigung des Behälters diesen nach dem Herausnehmen mit Wasser und neutralen Reinigungsmitteln reinigen und sorgfältig ausspülen. Den Behälter und Silikonschläuche wieder einsetzen.

Sicherheitsthermostat - Manuelle Rückstellung



Achtung! Der folgend beschriebene Vorgang darf ausschließlich durch einen von der Herstellerfirma autorisierten Fachinstallateur durchgeführt werden.

Während des Betriebs der Maschine kann die Überhitzung des Widerstands im Kessel zum Eingreifen des Sicherheitsthermostat führen, wodurch die Stromversorgung unterbrochen und das Auftreten größerer Schäden am Kessel verhindert wird. Zur Wiederherstellung des Normalbetriebs muss die für das Auslösen des Sicherheitsthermostats verantwortliche Fehlfunktion behoben und anschließend der Normalbetrieb durch Drücken der roten Taste (RESET) wiederhergestellt werden (Abb. 08).

Ordnungsgemäße Entsorgung des Produkts

(elektrische und elektronische Abfälle)

(Gilt für die Länder der Europäischen Union und diejenigen, die ein Abfalltrennungssystem besitzen)



Das auf dem Produkt oder auf seiner Dokumentation abgebildete Zeichen bedeutet, dass das Produkt am Ende seines Lebenszyklus nicht mit anderen Haushaltsabfällen entsorgt werden darf. Um eventuelle Schäden an der Umwelt oder an der Gesundheit durch die unsachgemäße Entsorgung der Abfälle zu vermeiden, bitten wir den Benutzer, dieses Produkt von anderen Abfällen getrennt zu entsorgen und es verantwortungsbewusst zu recyceln, um die nachhaltige Wiederverwendung der Materialressourcen zu unterstützen.

Wer das Gerät für den Hausgebrauch verwendet, muss sich an den Fachhändler, bei dem das Produkt gekauft wurde, oder an die für die getrennte Abfallentsorgung und für die Wiederverwendung dieser Art von Produkten zuständige Stelle wenden.

Betriebe müssen sich an ihren Lieferanten wenden, um die Fristen und Bedingungen des Kaufvertrags zu prüfen.

Dieses Produkt darf nicht zusammen mit anderen kommerziellen Abfällen entsorgt werden.

MANTENIMIENTO

Para permitir el correcto funcionamiento de la máquina, respetar las instrucciones de mantenimiento abajo indicadas.

Normas de seguridad

No someter la máquina al chorro de agua. Desconectar la máquina de la línea eléctrica llevando la palanca del seccionador omnipolar, de la red eléctrica, en posición de reposo "0", quitar el enchufe y cerrar el grifo de paso del agua antes de efectuar operaciones de mantenimiento y/o limpieza. En caso de mal funcionamiento de la máquina, evitar cualquier intento de reparación autónomo y recurrir inmediatamente al servicio de asistencia técnica. En caso de daño al cordón de alimentación eléctrica, apagar inmediatamente la máquina, cerrar el agua y contactar el servicio de asistencia técnica. Evitar sustituirlo en modo autónomo. Efectuar la limpieza/mantenimiento con la máquina fría, preferiblemente utilizando guantes de protección para las manos.

Limpieza de la máquina



Advertencias: Para mejorar la calidad del producto y en conformidad con las normas vigentes, cuando se pone en marcha la máquina cada día, realizar

la sustitución del agua contenida en la caldera y en los circuitos.

Estos consejos son indicativos, la variación de los períodos de mantenimiento y limpieza depende del uso de la máquina.

Después de cada utilización

- 1) Limpiar el tubo de vapor.
- 2) Limpiar el portafiltro y los filtros.

Diariamente

- 1) Limpiar la rejilla apoyatazas y la bandeja de goteo.
- 2) Limpiar el cuerpo del aparato.
- 3) Limpiar la junta del grupo con el cepillo suministrado.
- 4) Efectuar el lavado del grupo del modo siguiente: enganche al grupo el portafiltro con el filtro ciego suministrado y activar más veces el suministro.
- 5) Sumergir los portafiltros y los filtros en agua hirviendo durante algunos minutos para facilitar la disolución de las grasas del café, usar un paño o una esponja para su eliminación.



Para el lavado y la limpieza no utilizar solventes, detergentes o esponjas abrasivas pero sólo productos específicos para máquinas de café. Lavar el cuerpo del aparato con un paño embebido en agua y/o detergente neutro, procurando secar bien las superficies antes de volver a conectar el aparato a la línea eléctrica. Usar agua para lavar la rejilla apoyatazas y la bandeja de goteo.

Para el lavado del depósito después de haberlo sacado, utilizar agua y detergentes neutros y efectuar un cuidadoso enjuague. Volver a introducir el depósito y volver a introducir los tubitos en silicón.

Termostato de seguridad - Rearme manual



¡Atención! La operación que se detalla a continuación es de exclusiva competencia de un técnico instalador y autorizada por el fabricante.

Durante el funcionamiento de la máquina, el sobrecalentamiento de la resistencia en la caldera podría activar, interrumpiendo la alimentación, el termostato de seguridad que impide la aparición de daños mayores en la caldera. Para restablecer el funcionamiento normal, es preciso solucionar el fallo que ha causado la intervención del termostato de seguridad y, por lo tanto, restablecer las condiciones normales pulsando el botón rojo (RESET) (Fig. 08).



Correcta eliminación del producto

(Residuos eléctricos y electrónicos)
(Aplicable en los países de la Unión Europea y en aquellos con sistema de recogida selectiva).



La marca que figura en el producto o en la documentación indica que el producto no debe ser eliminado junto con otros residuos domésticos al final de su vida útil. Para evitar eventuales daños para el medio ambiente o la salud causados por la inoportuna eliminación de los desechos, se invita al usuario a separar este producto de otros tipos de residuos y a reciclarlo de forma responsable para favorecer la reutilización sostenible de los recursos materiales.

Los usuarios domésticos son invitados a contactar con el revendedor donde ha sido realizada la compra del producto o a la oficina local pertinente para toda la información relativa a la recogida selectiva y al reciclaje para este tipo de producto. Los usuarios empresariales son invitados a contactar con su proveedor para verificar los términos y las condiciones del contrato de compra. Este producto no debe ser eliminado junto con otros residuos comerciales.

유지관리

다음 아래의 유지관리 안내서에 따라 기기를 올바르게 가동하십시오.

안전 규칙

기계에 워터레트/물 분사기를 사용하지 마십시오. 유지관리 및/또는 청소하기 전에 주요 전원의 전극 차단기 레버를 "0" 정지 위치로 돌려 전력선을 기계에서 차단하고 전기 플러그를 뽑은 다음 물 차단 밸브를 닫으십시오. 기기 가동에서 오작동이 발생하면 직접 수리하지 마시고 즉시 기술 지원에 문의하십시오. 전원 공급 코드가 손상된 경우에는 즉시 기기의 전원을 끄고 물을 담은 다음 기술 지원 서비스에 문의하십시오. 자체적으로 교체하지 마십시오. 기기가 차가워지면 손에 보호 장갑을 착용하여 청소/관리를 하는 것이 좋습니다.

기기의 청소



경고: 현행법을 준수하고 이상적인 사용 결과를 위해 매일 기기를 작동시킬 때마다 보일러와 파이프의 물을 교체하십시오.

해당 알람은 표시 용도에만 사용됩니다. 관리 및 청소 일회당 시간 간격은 기기의 사용량에 달라집니다.

- 사용 후, 매번
- 1) 스팀 완드를 세척하십시오.
 - 2) 필터 홀더와 필터를 청소하십시오.

- 매일
- 1) 컵 받침대와 드립 트레이를 청소하십시오.
 - 2) 본체를 청소하십시오.
 - 3) 제공된 브러시로 그룹 가스켓을 청소하십시오.
 - 4) 그룹을 다음과 같이 씻으십시오. 그룹에 제공된 블라인드 필터로 필터 홀더를 고정시키고 여러 번 공급을 하십시오.
 - 5) 필터홀더와 필터를 끓는 물에 몇분 간 담근 다음 커피 기름을 천 또는 스펀지를 사용하여 제거하십시오.



기기를 닦거나 청소할 때 청소용제, 세척제 또는 거친면의 스펀지를 사용하지 마십시오. 커피 머신용 전용제품만을 사용하십시오. 기기의 본체를 젖은 천과 중성 세제를 이용하여 닦은 다음, 표면이 온전히 마른 것을 확인한 후에 전기를 다시 연결하십시오. 물을 이용해 컵 받침대와 드립 트레이를 씻으십시오. 탱크를 추출한 후 물과 중성세제를 사용하여 철저히 헹구며 씻습니다. 탱크 및 실리콘 튜브를 다시 넣습니다.

안전 온도조절기 -수동 재설정



경고! 다음 아래에 명시된 작업은 제조사 공인 설치 기술자만이 진행할 수 있습니다.

기계 운전 중 보일러는 자체 내의 저항 과열이 발생하면 작동이 늦춰지고 전원이 차단될 수 있으며, 안전온도조절기가 작동해 보일러에 더 많은 손상이 발생하는 것을 방지합니다. 정상작동을 위해서는 안전온도조절기가 작동하여 생긴 오작동을 해결한 후 적색버튼(RESET)을 눌러 정상상태를 복원하는 것이 필요합니다(그림 08).

제품의 올바른 폐기처리

(전기 및 전자제품의 폐기물)
(유럽연합 국가 및 분리수거 시스템이 있는 국가 적용)



제품 및 문서에 부착된 표시 레이블은 제품 수명주기가 다한 해당 기기를 다른 가정용 폐기물과 함께 폐기할 수 있음을 표시합니다. 올바르게 않은 폐기처리로 인한 환경 및 건강상의 피해를 없애기 위해 제품의 폐기물을 다른 유형의 폐기물과 분류하고 지속 가능한 자재 자원으로 재활용함으로써 사용자는 책임감있게 제품을 폐기할 수 있습니다.

가정용 사용자는 기기를 구매 한 유통판매자 또는 사무실에 문의하여 올바른 분리수거 및 재활용에 관한 방법을 문의하십시오. 영업용 사용자는 구매 이용 약관에 따라 폐기처리에 대해 공급자에게 문의하십시오. 본 기기를 다른 산업폐기물과 함께 폐기하지 마십시오.

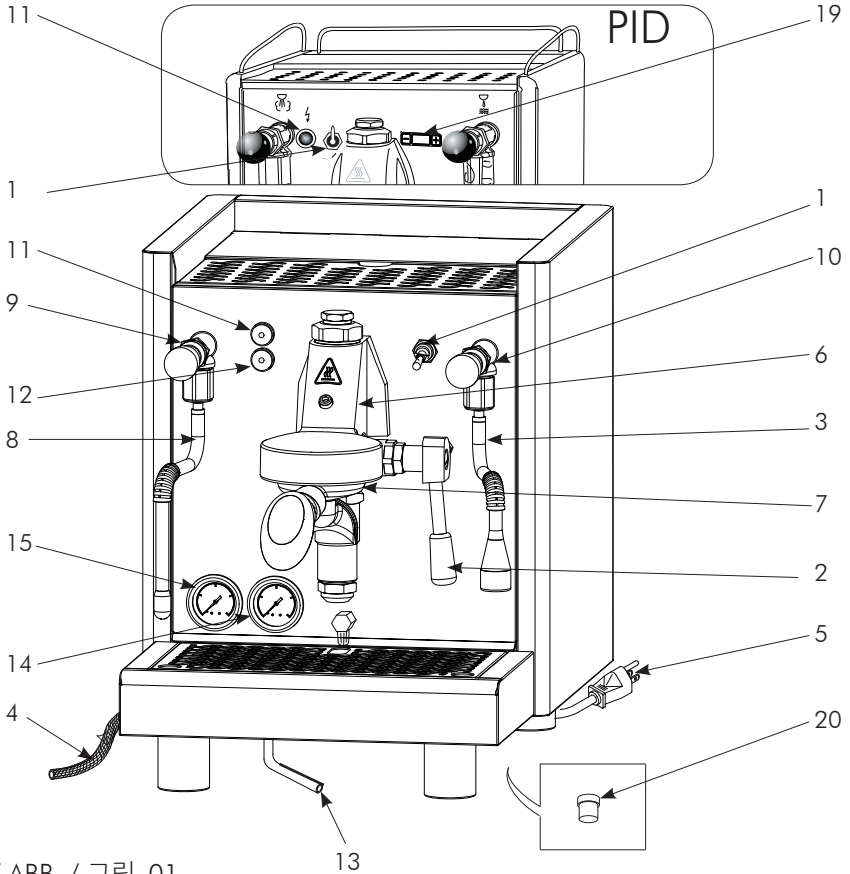


FIG. / ABB. / 그림. 01

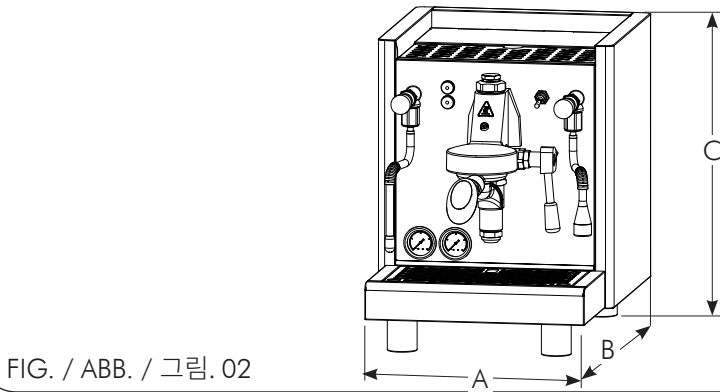


FIG. / ABB. / 그림. 02

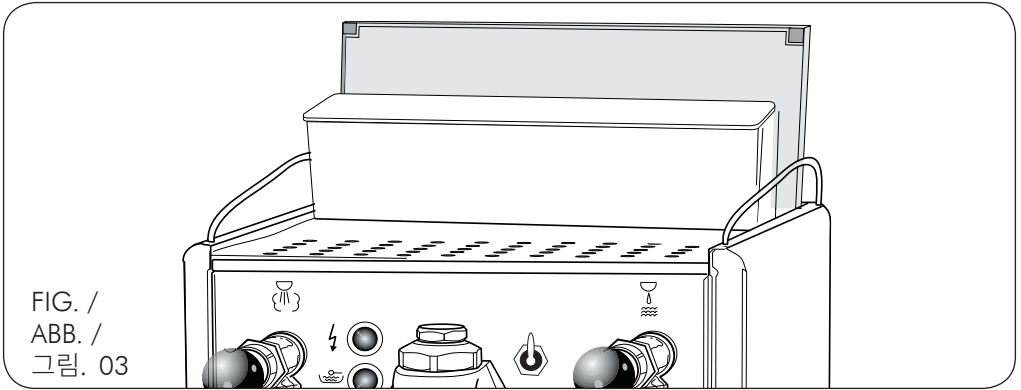


FIG. /
ABB. /
그림. 03

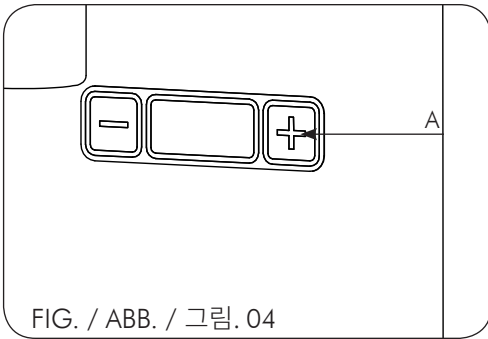


FIG. / ABB. / 그림. 04

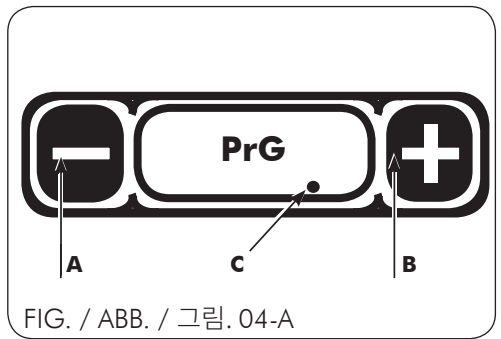


FIG. / ABB. / 그림. 04-A

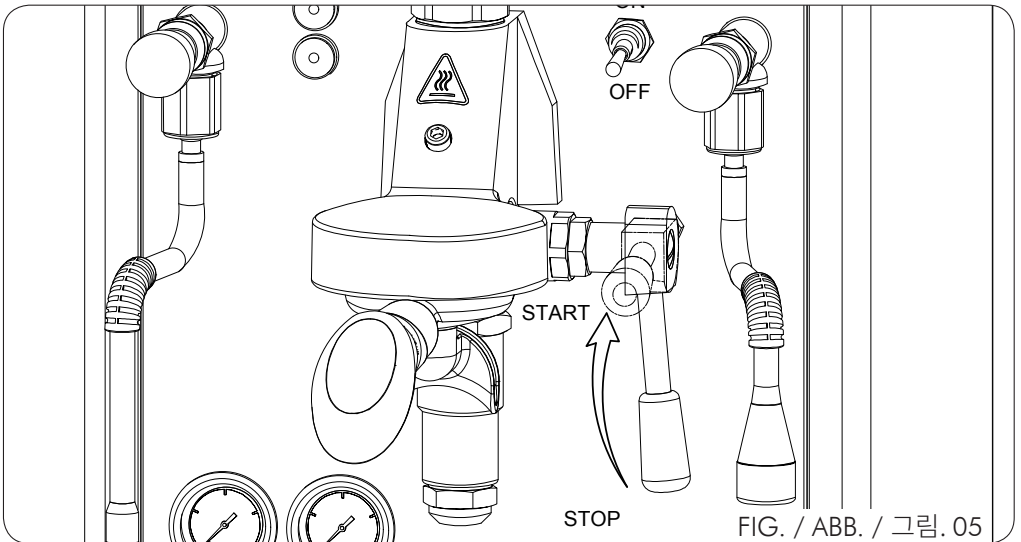


FIG. / ABB. / 그림. 05

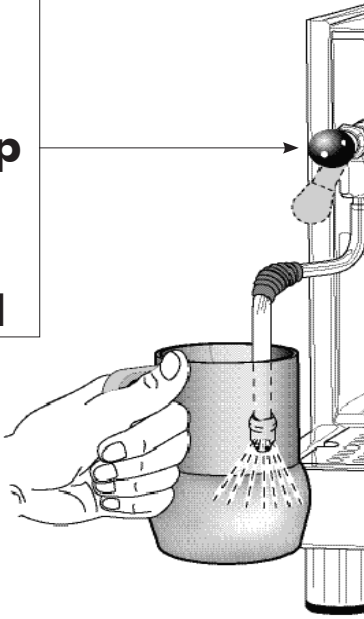


FIG. / ABB. / 그림. 06

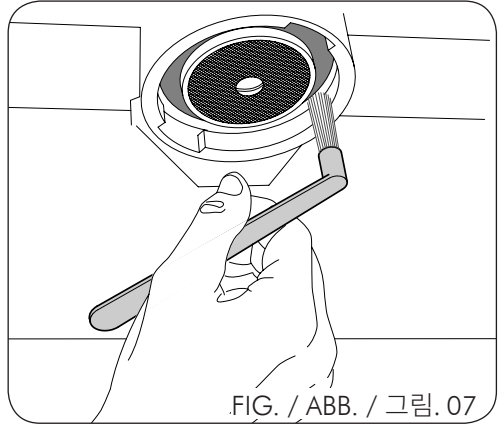


FIG. / ABB. / 그림. 07

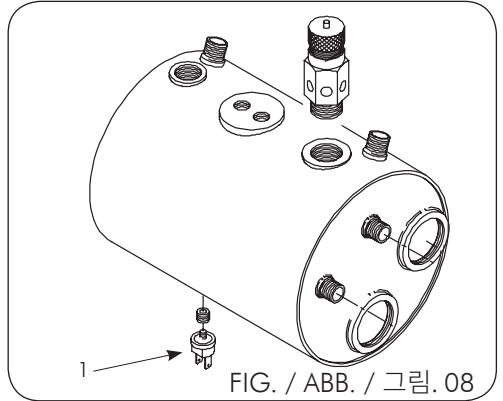


FIG. / ABB. / 그림. 08

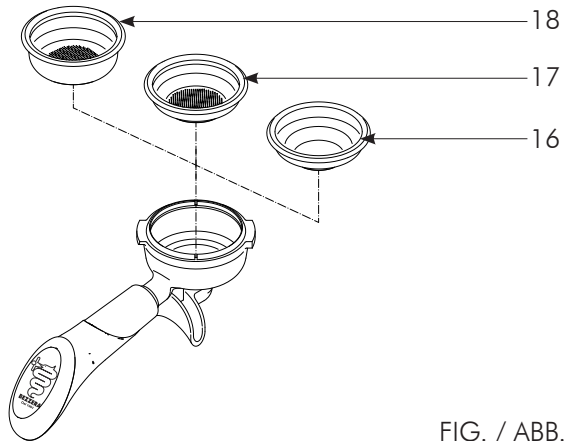
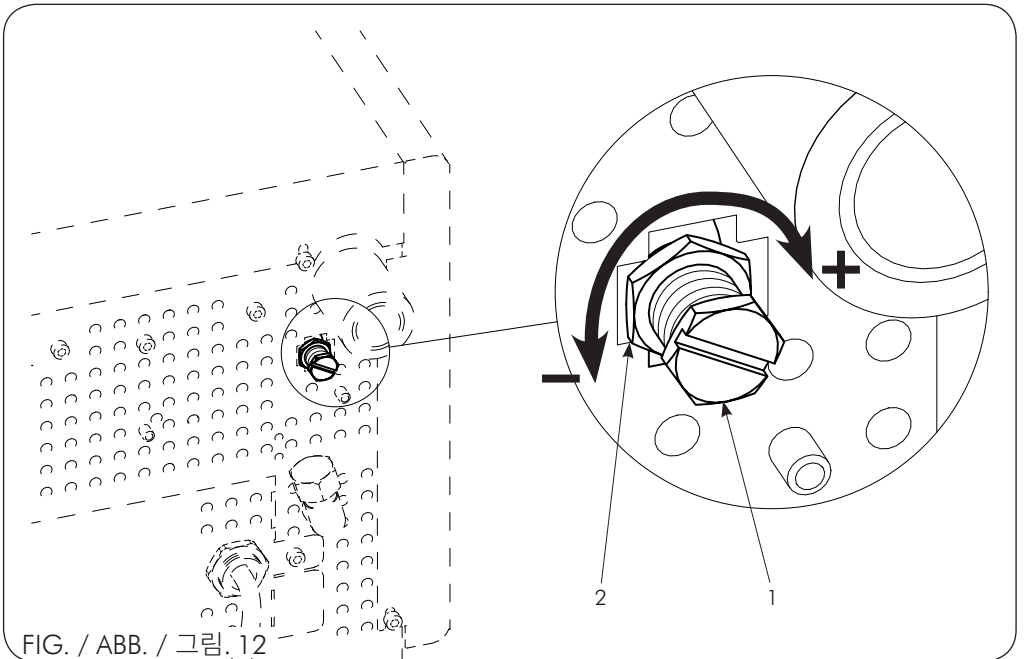
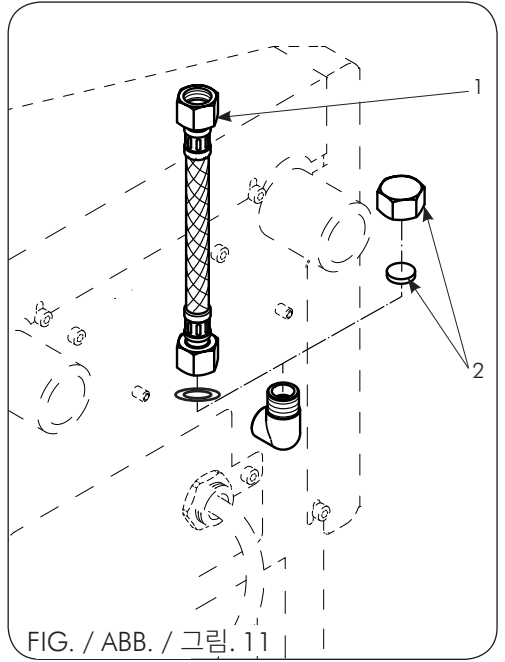
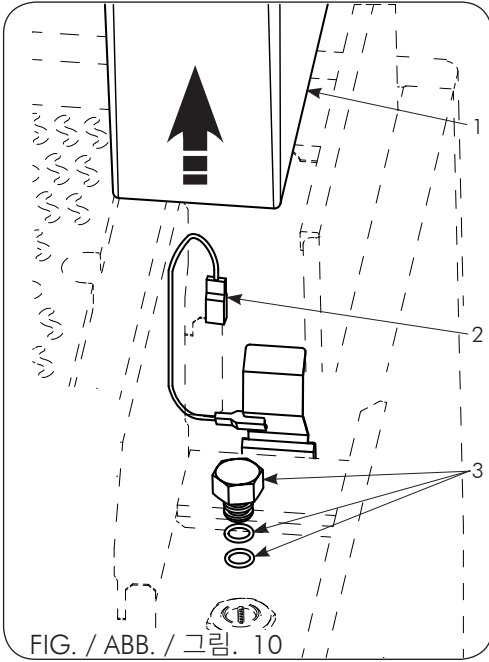


FIG. / ABB. / 그림. 09



Condizioni di validità garanzia G. BEZZERA S.R.L.

I prodotti forniti sono coperti da garanzia per difetti di materiale e/o fabbricazione per un periodo di 12 mesi a partire dalla data di fatturazione. Nel caso la macchina non rientri più nel periodo di garanzia non sarà possibile avvalersi della stessa. La garanzia verrà concessa solo previa presentazione del documento originale d'acquisto (scontrino o fattura) comprovante la data di acquisto.

In caso di malfunzionamento imputabile a difetti di produzione richiedere l'intervento in garanzia direttamente al distributore G. BEZZERA S.R.L. autorizzato presso il quale è stata acquistata la macchina, indicando oltre al malfunzionamento rilevato anche il numero di serie riportato sul manuale utente o sullo chassis della stessa.

Resi di merce che dovessero pervenire al distributore autorizzato senza il suddetto numero di serie daranno luogo al decadimento della garanzia in quanto verrebbe a mancare il dato di rintracciabilità della macchina.

In caso di reso la consegna dell'apparecchio è a cura del cliente. Maneggiare con attenzione e ricollocare la macchina all'interno dell'imballo originale, per evitare ulteriori danneggiamenti in fase di trasporto. Si ricorda che per il riconoscimento della garanzia la merce dovrà essere obbligatoriamente riconsegnata munita dell'imballo originale.

Il costo di spedizione ed i rischi legati al trasporto della macchina al proprio distributore sono a carico del cliente.

Ogni macchina è dotata di un sigillo antirimozione che rende impossibile aprire la stessa senza romperlo o danneggiarlo. La garanzia non verrà in nessun caso riconosciuta in presenza di macchine con sigillo rimosso o rovinato.

Il riconoscimento della garanzia è da intendersi previa verifica del tecnico specializzato ed autorizzato G. BEZZERA S.R.L., che valuterà la possibilità di riparare l'apparecchio in loco o l'invio presso lo stabilimento produttivo. Qualsiasi manomissione della macchina da parte di personale non autorizzato comporterà il decadimento della garanzia.

In caso di ricezione della macchina con imballo difettoso o visibilmente danneggiato il cliente è tenuto alla segnalazione tempestiva presso il distributore. Non ritirare la merce e soprattutto non tentare di mettere in funzione la macchina stessa.



Dalla garanzia sono espressamente esclusi quei difetti che:

- sono attribuibili all'uso di accessori e parti di ricambio non originali
- sono stati provocati da fulmini, umidità, incendio, errata tensione di alimentazione così come tutti gli altri eventuali danni che non sono oggettivamente imputabili al produttore.
- sono riconducibili alla manomissione del cavo di alimentazione
- non sono riconducibili a vizi di fabbricazione, ma piuttosto alla normale usura dei materiali dovuta all'uso proprio dell'apparecchio (in particolare, calcificazione e consumo delle parti soggette all'usura, come per esempio guarnizioni, dischi di macinazione)
- si verificano a seguito di uso errato, negligenza oppure incuria nell'uso o nella custodia (p.es. in caso di inosservanza delle istruzioni per l'uso relative all'apparecchio)
- sono causati da errata installazione, manutenzione o riparazione da parte di persone non autorizzate o da danneggiamento durante il trasporto.

Per ulteriori informazioni o nel caso di problematiche non considerate nelle seguenti istruzioni, rivolgersi ai centri di assistenza autorizzati.

G. BEZZERA S.R.L. warranty - Validity terms

The provided products are covered by warranty due to defects of material and/or manufacturing for a period of 12 months from the invoicing date. If the machine is outside the warranty period, it will not be possible to avail of it. Warranty will be granted only after submission of the original purchase document (sale receipt or invoice) attesting the purchase date.

In case of malfunction attributable to manufacturing defects, request the warranty intervention directly to the authorized G. BEZZERA S.R.L. dealer where the machine has been purchased, indicating the malfunction and the serial number indicated in the user manual or on the machine frame. Goods returns which may reach the authorized dealer without the above serial number will void the warranty, since machine traceability data would not be available.

In case of return, equipment delivery is care of the customer. Handle with care and reposition the machine inside the original packing, to avoid further damage during transport. We remind that, in order to grant the warranty, the goods shall be mandatorily returned in the original packing.

The cost and the risks of machine transport to the dealer shall be borne by the customer.

Each machine is provided with an anti-tampering seal, which makes impossible to open the machine without breaking or damaging the seal. The warranty shall never be granted in case of machine with removed or damaged seal.

Warranty will be granted only after verification by the G. BEZZERA S.R.L. specialized, authorized technician, who will evaluate whether it is possible to repair the machine on site or it is necessary to ship it to the manufacturing plant. Any tampering with the machine by non authorized personnel shall void the warranty.

If the machine is received with defective or manifestly damaged packing, the customer shall promptly notice the distributor. Do not collect the goods and especially do not try to operate the machine.



The warranty explicitly does not include the defects which:

- are attributable to the use of non genuine accessories and spare parts
- are caused by thunderbolts, humidity, fire, improper power supply voltage, as well as any other damage not objectively attributable to the manufacturer.
- are ascribable to tampering with the power supply cable
- are not ascribable to manufacturing faults, but rather to the normal wear of the materials due to the proper use of the equipment (notably, calcification and wear of the parts subject to wear, e.g. seals, grinding disks)
- occur due to wrong use, negligence or carelessness in use or care (e.g. in case of non observance of the user instructions of the equipment)
- are caused by wrong installation, maintenance, or repair by non authorized persons or by damaging during transport.

For further information, or in case of issues not taken into account in the following instructions, refer to the authorized service centres.

Conditions de validité de la garantie G. BEZZERA S.R.L.

Les produits fournis sont couverts par une garantie contre les défauts de matériel et/ou de fabrication pendant une période de 1 an, la date de facture faisant foi. Si la machine n'entre plus dans la période de garantie, il ne sera plus possible d'en bénéficier. La garantie sera appliquée sur présentation préalable du document d'achat original (ticket de caisse ou facture) prouvant la date d'achat.

En cas de mauvais fonctionnement à cause de défauts de fabrication, demandez l'intervention en garantie directement au distributeur G. BEZZERA S.R.L. autorisé auprès duquel la machine a été achetée en indiquant également, en plus du dysfonctionnement remarqué, le numéro de série indiqué sur le manuel d'emploi ou sur le châssis de celle-ci.

Les retours de marchandise qui devraient parvenir au distributeur autorisé sans ce numéro donneront lieu à l'annulation de la garantie car il serait impossible de remonter aux données de traçabilité de la machine.

En cas de retour, l'envoi de la machine est au soin et à la charge du client. Manipulez la machine avec soin et remplacez-la à l'intérieur de son emballage d'origine afin d'éviter tout dommage pendant le transport. Nous rappelons que pour que la garantie soit valable, la marchandise devra obligatoirement être réexpédiée munie de son emballage d'origine.

Les frais d'expédition et les risques liés au transport de la machine à son propre distributeur sont à la charge du client.

Chaque machine est dotée d'un seau d'inviolabilité rendant l'ouverture de celle-ci impossible sans la rompre ou l'endommager. La garantie ne sera en aucun cas reconnue en cas de machines privées de ce seau ou en cas de seau endommagé.

La validité de la garantie sera reconnue après vérification préalable du technicien spécialisé et autorisé G. BEZZERA S.R.L. qui évaluera la possibilité de réparer l'appareil sur place ou bien de l'envoyer à l'établissement de production. Toute manipulation frauduleuse de la machine de la part d'un personnel non autorisé entraînera l'annulation de la garantie.

En cas de réception de la machine avec l'emballage défectueux ou visiblement endommagé, le client devra le signaler dans les plus brefs délais au distributeur. Ne retirez pas la marchandise et surtout, ne tentez pas de la mettre en marche.



Sont catégoriquement exclus de la garantie les défauts qui:

- sont attribuables à l'utilisation d'accessoires et pièces de rechange non originales
- sont été provoqués par la foudre, un incendie ou par une tension d'alimentation erronée comme tous les autres éventuels défauts qui ne sont objectivement pas imputables au fabricant
- sont dus à l'endommagement du câble d'alimentation
- ne sont pas dus à des vices de fabrication mais plutôt à l'usure normale des matériaux suite à un usage impropre de l'appareil (en particulier, calcification et consommation des pièces sujettes à usure comme par exemple les joints, les disques de broyage)
- se vérifient suite à un usage incorrect, suite à une négligence ou un manque de soin (par ex. en cas de non respect des instructions relatives à l'appareil)
- sont causés par une installation erronée ou suite à des opérations de maintenance ou de réparation qui ont été effectuées par des personnes non autorisées ou à cause de dommages survenus pendant le transport.

Pour de plus amples informations ou en cas de problèmes, ne prenez pas les instructions suivantes en considération mais veuillez vous adresser aux centres d'assistance autorisés.

Garantiebedingungen G. BEZZERA S.R.L.

Die gelieferten Produkte sind mit einer 12-monatigen Garantie für Material- und/oder Herstellungsfehler ausgestattet, die ab dem Rechnungsdatum gilt. Falls die Maschine diese Garantiezeit überschritten hat, kann kein Garantieanspruch mehr geltend gemacht werden. Die Garantie wird nur nach Vorlage der originalen Kaufbelege (Kassenbon oder Rechnung) gewährt, aus denen das Kaufdatum hervorgeht.

Bei Störungen, die auf Produktionsfehler zurückzuführen sind, wenden Sie sich für die Reparatur unter Garantie direkt an den autorisierten G. BEZZERA S.R.L.-Händler, bei dem Sie die Maschine erworben haben. Diesem muss neben der Beschreibung der aufgetretenen Störung auch die Seriennummer der Maschine geliefert werden, die in der Bedienungsanleitung oder auf dem Maschinengestell angegeben ist.

Falls die Ware dem autorisierten Händler ohne Angabe der oben genannten Seriennummer zurückgegeben wird, hat dies einen Verfall der Garantie zur Folge, da die notwendigen Rückverfolgbarkeitsdaten der Maschine fehlen.

Bei einer Warenrückgabe erfolgt die Lieferung des Gerätes durch den Kunden. Die Maschine sollte mit Vorsicht behandelt und in der Originalverpackung zurückgesandt werden, um weitere Beschädigungen beim Transport zu vermeiden. Wir weisen darauf hin, dass die Rücksendung der Ware in der Originalverpackung obligatorisch für eine Gewährung der Garantie ist.

Die Kosten und Transportrisiken für den Versand der Maschine an den Händler gehen zu Lasten des Kunden.

Jede Maschine ist mit einem Sicherheitsiegel versehen. Um die Maschine zu öffnen, muss dieses gebrochen oder beschädigt werden. Bei Maschinen, deren Siegel entfernt oder beschädigt ist, wird keinerlei Garantie gewährt.

Die Garantie wird erst nach der Prüfung durch eine spezielle von G. BEZZERA S.R.L. autorisierte Fachkraft anerkannt, die beurteilt, ob die Maschine vor Ort repariert werden kann oder an das Werk zurückgeschickt werden muss. Jeder Eingriff an der Maschine durch nicht zugelassenes Personal hat einen Verfall der Garantie zur Folge.

Falls die Maschine dem Kunden mit beschädigter Verpackung oder deutlich sichtbaren Schäden geliefert wird, muss er dies umgehend dem Händler melden. Die Ware nicht in Empfang nehmen und vor allem keinesfalls versuchen, die Maschine in Betrieb zu setzen.



Folgende Defekte sind ausdrücklich von der Garantie ausgeschlossen:

- wenn sie auf die Verwendung von nicht originalen Zubehör- oder Ersatzteilen zurückzuführen sind
- wenn sie aufgrund von Blitzschlag, Feuchtigkeit, Brand oder falscher Versorgungsspannung entstehen, eingeschlossen alle weiteren Schäden, die nicht objektiv auf den Hersteller zurückzuführen sind.
- wenn sie durch Veränderungen am Versorgungskabel entstehen
- wenn sie nicht auf Herstellungsfehler, sondern auf einen normalen Materialverschleiß durch Verwendung des Gerätes zurückzuführen sind (vor allem Verkalkung und Abnutzung von Verschleißteilen, wie Dichtungen oder Mahlscheiben)
- wenn sie auf eine unsachgemäße Verwendung, Nachlässigkeit oder unachtsame Benutzung bzw. Aufbewahrung zurückzuführen sind (z.B. Missachtung der Bedienungsanleitung des Gerätes)
- wenn sie durch eine falsche Installation und Wartung oder Reparatur durch nicht autorisierte Personen bzw. durch Transportschäden verursacht werden.

Für weitere Informationen oder hier nicht erwähnte Problemfälle bitten wir Sie, sich an unseren autorisierten Kundendienst zu wenden.

Condiciones de validez de la garantía G. BEZZERA S.R.L.

Los productos suministrados están cubiertos por una garantía para defectos de material y/o fabricación durante un período de 12 meses a partir de la fecha de facturación. En caso de que la máquina ya no entre en el período de garantía, no será posible aplicarla. La garantía se concederá sólo previa presentación del documento original de compra (ticket o factura) que indique la fecha de compra.

En caso de mal funcionamiento imputable a defectos de producción, solicite la intervención en garantía al distribuidor G. BEZZERA S.R.L. autorizado en el que se ha comprado la máquina, indicando además del mal funcionamiento detectado también el número de serie indicado en el manual del usuario o en el chasis de la misma.

Las devoluciones de mercancía enviada al distribuidor sin el citado número de serie darán lugar a la pérdida de la garantía por faltar el dato de trazabilidad de la máquina.

En caso de devolución, la entrega del aparato corre a cargo del cliente. Manipule con cuidado la máquina y colóquela dentro del embalaje original, para evitar daños añadidos durante la fase de transporte. Se recuerda que para el reconocimiento de la garantía, la mercancía debe entregarse obligatoriamente dotada del embalaje original.

Los gastos de envío y los riesgos vinculados al transporte de la máquina al propio distribuidor corren a cargo del cliente.

Cada máquina está dotada de un sello a prueba de arranque que imposibilita la apertura de la misma sin romperlo o dañarlo. La garantía no se reconocerá en ningún caso en presencia de máquinas con el sello retirado o deteriorado.

El reconocimiento de la garantía debe entenderse previa verificación del técnico especializado y autorizado G. BEZZERA S.R.L., que sopesará la posibilidad de reparar el aparato in situ o el envío a la planta productiva. Cualquier manipulación de la máquina por parte de personal no autorizado supondrá la pérdida de la garantía.

En caso de recibir la máquina con el embalaje defectuoso o visiblemente dañado, el cliente debe indicárselo lo antes posible al distribuidor. No retire la mercancía y sobre todo no intente poner en funcionamiento la máquina.



Se excluyen expresamente de la garantía los defectos que:

- Son atribuibles al uso de accesorios y piezas de recambio no originales.
- Han sido provocados por rayos, humedad, incendio, corriente de alimentación incorrecta, así como otros posibles daños que no puedan imputarse de forma objetiva al fabricante.
- Se deben a la manipulación del cable de alimentación.
- No son imputables a defectos de fabricación, sino más bien al desgaste normal de los materiales debido al uso propio del aparato (en concreto, calcificación y consumo de las partes sometidas a desgaste, como por ejemplo juntas y discos de triturado).
- Se producen tras un uso incorrecto o negligencia en el uso o en el mantenimiento (por ej. en caso de incumplimiento de las instrucciones de uso relativas al aparato)
- Están causados por una instalación, mantenimiento o reparación incorrectos por parte de personas no autorizadas o por daños durante el transporte.

Para ampliar la información o en caso de tener problemas no considerados en las siguientes instrucciones, diríjase a los centros de asistencia autorizados.

G. BEZZERA S.R.L. 품질보증- 유효기간

본 제품은 기기 결함 또는 제조 결함에 대해 발송 날짜로부터 12개월 동안 품질이 보증됩니다. 해당 보증 기간이 지난 후에는 품질보증을 받을 수 없습니다. 품질보증은 구매 날짜가 적힌 구매관련 서류(구매 영수증 또는 송장)를 제출한 후에 받을 수 있습니다.

제조 결함으로 불량이나 결함이 발견된 경우, 제품을 구매하신 G. BEZZERA S.R.L. 공식 판매자에게 제품의 구조 또는 사용설명서에 적힌 하위번호 및, 제품의 불량 사항을 적어 품질보증에 대한 서비스를 요청해 주십시오. 일련번호가 적히지 않은 제품을 반송하면 제품을 확인할 수 있는 정보가 없게 되고 품질보증 혜택이 무효처리됩니다.

제품 반송의 경우 반송비는 고객이 지불해야 합니다. 운송 중 제품이 손상되지 않도록 본래 포장 상자에 제품을 조심하여 넣어 보내주십시오. 원래 포장상태로 반송되어야 품질보증을 받으실 수 있습니다.

반송의 경우 제품 운송에 대한 비용과 위험 부담은 고객이 부담해야 합니다.

기계에는 도난 방지선이 제공되어 선을 파손하거나 손상시키지 않고는 기기를 열 수 없도록 하였습니다. 해당 도난 방지선이 제거되거나 손상된 기기의 경우 절대 품질보증을 받을 수 없습니다.

품질보증은 G. BEZZERA S.R.L.의 공인 전문 기술사가 제품의 상태를 확인한 후 제공되며, 이때 현장수리를 해야 할지 또는 제조공장으로 보내야 할지에 대한 운송 여부를 확인합니다. 권한이 없는 사람이 제품 내부를 여는 경우 품질보증 혜택이 무효처리됩니다.

불량인 제품, 또는 포장이 손상된 제품을 받게 된 경우 즉시 판매 유통자에게 알려십시오. 물품을 수거하거나, 특히 기계를 작동시키려 하지 마십시오.



품질보증에는 다음과 같은 불량은 해당되지 않습니다.

- 비정품 부속품 또는 다른 예비부품의 사용
- 벼락, 습도, 화재, 올바르게 않은 전압을 사용하여 발생된 것으로 제조결함이 아닌 경우.
- 전원 공급 케이블을 임의 조작하여 불량이 발생된 경우
- 제조결함이 아닌, 올바르게 않은 사용으로 인한 일반적인 부품의 마모(특히 톱, 그라인딩 디스크 등 사용으로 인한 일반적인 마모와 석회화 현상)
- 올바르게 않은 사용법, 사용법의 무시 또는 부주의(예: 제품의 사용 설명서에 대한 사용자의 비준수 등)
- 올바르게 않은 설치, 권한이 없는 사람이 실행한 관리, 수리 또는 운송 중에 발생한 기기의 손상.

자세한 정보를 원하거나 해당 안내사항에 설명되지 않은 부분이 있는 경우 공인 서비스 센터에 문의해 주십시오.



INDICE

1 - AVVERTENZE

1.1 Avvertenze generali	21
1.2 Uso previsto	21

2 - TRASPORTO

2.1 Imballaggio	22
2.2 Movimentazione della macchina	22
2.3 Immagazzinamento	22

3 - DESCRIZIONE DELLA MACCHINA

3.1 Descrizione del ciclo di funzionamento	23
3.2 Descrizione dei comandi (Fig. 01 - Fig. 09)	23
3.3 Dati tecnici (Fig. 02)	23

4 - INSTALLAZIONE DELLA MACCHINA

4.1 Avvertenze	24
4.2 Predisposizione dell'impianto per l'installazione	24
4.2.1 Allacciamento alla rete elettrica	24
4.2.2 Allacciamento alla rete idrica (versione R/TOP-RETE)	24
4.2.3 Allacciamento allo scarico	24
4.3 MITICA Versione "TOP"	24
4.3.1 MITICA Modalità "TOP-RETE"	25
4.3.2 MITICA Modalità "TOP-SERBATOIO"	25
4.3.3 MITICA Versione "TOP" - Regolazione pompa	25
4.4 Versione con controllo temperatura digitale PID	25
4.4.1 Attivazione riscaldamento macchina	25
4.4.2 Regolazione temperatura caldaia	26
4.4.3 Tavola conversione temperatura/pressione	26

5 - USO DELLA MACCHINA

5.1 Accensione della macchina e carico acqua in caldaia	26
5.2 Riscaldamento	26
5.3 Preparazione del caffè	26
5.4 Erogazione vapore (Fig. 06)	27
5.5 Prelievo acqua calda	27
5.6 Spegnimento macchina	27
5.7 Manometro	27
5.8 Accensione luci	27

6 - TROUBLE SHOOTING

Problema / Diagnostica / Soluzione / Consigli	28
---	----



1 - AVVERTENZE

1.1 Avvertenze generali



- Gli impianti elettrico ed idraulico devono essere predisposti a cura dell'utente secondo quanto indicato al capitolo 4 del presente libretto "Installazione della macchina".
- L'installatore non può in nessun caso modificare l'impianto preesistente realizzato a cura dell'utente.
- Il presente libretto di istruzioni è parte integrante della macchina e deve essere letto attentamente dall'utente prima della messa in servizio della macchina stessa.
- Conservare il libretto per future consultazioni.
- La macchina viene consegnata priva di acqua in caldaia onde evitare possibili danni per gelo.
- Curare la messa a terra dell'impianto elettrico.
- Non toccare la macchina con mani e piedi umidi e/o bagnati.
- Non utilizzare la macchina a piedi nudi.
- Non collegare il cordone di alimentazione elettrica a prolunghe volanti e simili.
- Non scollegare la macchina dalla linea elettrica tirando il cordone di alimentazione.
- Non far funzionare la macchina col cordone di alimentazione arrotolato.
- L'apparecchio non è destinato ad essere utilizzato da persone (compresi i bambini) con ridotte capacità fisiche, mentali o sensoriali o con esperienza e/o competenze insufficienti, a meno che non siano sotto la supervisione di una persona responsabile della loro sicurezza o non vengano da essa istruite sull'uso dell'apparecchio.

- Sorvegliare i bambini in modo che non possano giocare con la macchina.
- Per evitare infiltrazioni d'acqua all'interno della macchina, riporre le tazze sullo scaldatasse con la parte cava rivolta verso l'alto.
- La macchina non è destinata ad essere utilizzata all'aperto.
- Il simbolo seguente indica pericolo di ustioni.
- Questo apparecchio può essere utilizzato da bambini di età superiore a 8 anni e persone con ridotte capacità fisiche, sensoriali o mentali o mancanza di esperienza e conoscenza se sono stati supervisionati o istruiti sull'uso dell'apparecchio in modo sicuro e comprendono i pericoli coinvolti. La pulizia e la manutenzione dell'utente non devono essere eseguite da bambini senza supervisione.
- La sostituzione del cavo di alimentazione danneggiato deve essere effettuata da personale qualificato.



1.2 Uso previsto

La macchina per caffè espresso **MAGICA - MITICA** è costruita per effettuare l'erogazione di caffè espresso, per produrre acqua calda, per la realizzazione di the, camomilla ed altre infusioni, per produrre vapore e per riscaldare bevande (latte, cioccolata, cappuccino, punch, ecc.). Questa macchina è stata concepita solo ed esclusivamente per gli usi di cui sopra. Tutti gli altri usi sono da considerarsi impropri e pertanto vietati dal costruttore. La ditta costruttrice non potrà essere ritenuta responsabile per danni cagionati dall'uso improprio della macchina per caffè espresso.



2 - TRASPORTO

2.1 Imballaggio

La macchina per caffè espresso MAGICA - MITICA, preventivamente protetta con schiuma poliuretànica, viene imballata in scatole di cartone.



Avvertenze:

- Dopo aver tolto la macchina dall'imballo, assicurarsi della perfetta integrità della stessa ed assicurarsi della completezza delle dotazioni.
- Gli imballi non devono essere lasciati alla portata di bambini e devono essere smaltiti presso le apposite discariche.
- Qualora si riscontrassero danni alla macchina o mancanze nella dotazione, non utilizzare la macchina ed avvisare immediatamente il concessionario di zona.

2.2 Movimentazione della macchina

La macchina per caffè espresso può essere movimentata tramite transpallet o carrello elevatore, oppure manualmente.

2.3 Immagazzinamento

La macchina correttamente imballata deve essere immagazzinata in ambienti asciutti con temperatura compresa tra +5°C e +30 °C ed umidità relativa non superiore al 70%.

È ammessa una sovrapposizione massima di quattro scatole.



3 - DESCRIZIONE DELLA MACCHINA

3.1 Descrizione del ciclo di funzionamento

Versioni MAGICA S - MITICA S/R/TOP

L'acqua proveniente dalla rete idrica (VERSIONE MITICA R - MITICA TOP-RETE) o dal serbatoio posto sul retro della macchina (VERSIONE MAGICA S - MITICA S - MITICA TOP-SERBATOIO), tramite una pompa, passa attraverso una valvola di sovrappressione regolata a 12 bar (1,2 MPa) e permette il carico della caldaia e dello scambiatore. L'acqua della caldaia, riscaldata da una resistenza, riscalda a sua volta l'acqua nello scambiatore, dal quale per mezzo di un pescante viene inviata al gruppo tramite una valvola comandata manualmente che permette il passaggio dell'acqua per l'infusione del caffè.

3.2 Descrizione dei comandi (Fig. 01 - Fig. 09)

- 1 Interruttore generale
- 2 Leva erogazione caffè
- 3 Erogatore acqua calda
- 4 Tubo carico acqua (versione R)
- 5 Cavo di alimentazione elettrica
- 6 Gruppo erogazione
- 7 Portafiltro
- 8 Lancia vapore
- 9 Rubinetto vapore
- 10 Rubinetto acqua
- 11 Spia verde
- 12 Spia gialla
- 13 Tubo di scarico (versione R)
- 14 Manometro caldaia
- 15 Manometro pompa
- 16 Filtro cieco
- 17 Filtro 2 tazze
- 18 Filtro 1 tazza
- 19 PID
- 20 Interruttore luci

3.3 Dati tecnici (Fig. 02)

Il livello di pressione sonora ponderato A della macchina è inferiore a 70dB.

Alimentazione	V~/Hz	220 – 240V~/ / 50-60Hz	110 – 120V~/ / 50-60Hz
Resistenza	V~	220 - 240	110
Potenza nominale	W	1350 - 1550	1450
Resistenza	W	1250 - 1450	1350
Caldaia	lt	2,0	
Serbatoio (S)	lt	4,0	
Larghezza "A"	mm	"MAGICA" 300 - "MITICA" 320	
Profondità "B"	mm	"MAGICA" 425 - "MITICA" 450	
Altezza "C"	mm	"MAGICA" 415 - "MITICA" 400	
Peso netto	kg	22.7 (pompa a vibrazione) S - 28.2 (pompa volumetrica) R	
Peso lordo (scatola)	kg	25.2 (pompa a vibrazione) S - 30 (pompa volumetrica) R	
Raccordo carico (R)		G 3/8"	
Diametro raccordo scarico (R)	mm	10	



4 - INSTALLAZIONE DELLA MACCHINA

4.1 Avvertenze

L'installazione deve essere effettuata da personale qualificato, secondo le istruzioni fornite dal costruttore ed in ottemperanza alle Leggi vigenti. La macchina deve essere posizionata ed installata in un luogo dove l'uso e la manutenzione siano effettuati esclusivamente da personale qualificato. È possibile utilizzare la macchina nei luoghi adibiti ad aree di cucina in negozi, uffici ed altri ambienti di lavoro; agriturismi; da clienti in alberghi, motel e altri ambienti di tipo residenziale; ambienti di tipo bed and breakfast; ecc.

4.2 Predisposizione dell'impianto per l'installazione

Predisporre l'appoggio della macchina su un piano orizzontale ben livellato, asciutto, liscio, robusto, stabile posizionato ad un'altezza tale per cui il piano scaldatasse si trovi oltre 150 cm dal suolo.

Non usare getti d'acqua, ne installare in luoghi dove vengono usati getti d'acqua.

Per garantire il normale esercizio, l'apparecchio deve essere installato in luoghi dove la temperatura sia compresa tra i $+5^{\circ}\text{C}$ e i $+32^{\circ}\text{C}$ e l'umidità non superi il 70%.

Nel caso in cui la macchina sia esposta a temperature inferiori a $+0^{\circ}\text{C}$ agire nel seguente modo:

- assicurarsi che la macchina abbia trascorso 24 ore in un luogo dove la temperatura sia superiore a $+15^{\circ}\text{C}$ prima di effettuare l'accensione.

La macchina è alimentata elettricamente e necessita per il suo funzionamento di:

- allacciamento alla rete elettrica.
- allacciamento alla rete idrica.
- allacciamento al circuito di scarico.

4.2.1 Allacciamento alla rete elettrica



Avvertenze:

- L'impianto deve essere realizzato in conformità alle Leggi vigenti e dotato di messa a terra.

La macchina viene fornita di cordone di alimentazione elettrica provvisto di spina.

4.2.2 Allacciamento alla rete idrica (versione R/TOP-RETE)

Per la connessione alla rete di distribuzione idrica bisogna fare riferimento a tutte le leggi e regolamenti nazionali.

Assicurarsi che la linea di alimentazione idrica sia collegata ad una rete di acqua potabile con pressione di esercizio compresa tra 0 e 6 bar (0 - 0,6 MPa).

Nel caso in cui la rete idrica abbia pressioni superiori a 6 bar (0,6 MPa), predisporre un riduttore di pressione.

Predisporre un rubinetto di intercettazione acqua a monte dell'attacco macchina.

Il tubo di carico acqua (Fig. 01; pos. 4) viene fornito filettato con filettatura G 3/8".

4.2.3 Allacciamento allo scarico (versione R)

Collegare una tubazione di gomma (Fig. 01; pos. 13) con diametro interno pari a 10 mm al raccordo predisposto sul pozzetto di scarico della macchina ad uno scarico a sifone aperto preventivamente predisposto.

4.3 MITICA Versione "TOP"

La versione "TOP" viene realizzata unicamente per la macchina per caffè espresso MITICA e può essere utilizzata in modalità SERBATOIO oppure RETE. Tramite una pompa invia in caldaia e nello scambiatore, a seconda della versione, l'acqua proveniente dal serbatoio (modalità SERBATOIO) o dalla linea di alimentazione idrica (modalità RETE).



Avvertenze:

- La macchina per caffè espresso MITICA versione "TOP" è priva del tubo di scarico (Fig. 01; pos. 13). Controllare periodicamente la bacinella di scarico e svuotarla dall'acqua in essa contenuta.
- Conservare i particolari necessari alla trasformazione per poter ripristinare, in futuro, le modalità SERBATOIO oppure RETE.

La trasformazione da modalità SERBATOIO a modalità RETE o viceversa comporta una variazione di pressione, rilevata dal manometro pompa (Fig. 01; pos. 15), che è possibile ripristinare agendo sul raccordo di regolazione (Fig. 12; pos. 1) così come descritto nel paragrafo 4.3.3 del presente libretto.



4.3.1 MITICA Modalità "TOP-RETE"

La macchina viene consegnata in modalità SERBATOIO; per trasformarla in modalità RETE agire come segue:

- Assicurarsi che la macchina non sia allacciata alla rete elettrica e che sia fredda in tutte le sue parti.
- Estrarre il serbatoio (Fig. 10; pos. 1), posizionare il tappo con relative guarnizioni (Fig. 10; pos. 3) avvitandolo sino in fondo e connettere il cavo bypass sonda serbatoio nell'apposita linguetta posta sul supporto serbatoio (Fig. 10; pos. 2).
- Rimuovere il tappo con relativa guarnizione (Fig. 11; pos. 2) e sostituirlo col tubo carico acqua (Fig. 11; pos. 1) fornito in dotazione prestando attenzione a non rovinare e/o graffiare alcun particolare della macchina.

Per l'allacciamento alla rete idrica attenersi al paragrafo 4.2.2 del presente libretto.

4.3.2 MITICA Modalità "TOP-SERBATOIO"

È possibile ripristinare la modalità SERBATOIO riportando la macchina in modalità di consegna originale agendo come segue:

- Assicurarsi che il rubinetto di intercettazione acqua sia chiuso, che la macchina non sia allacciata alla rete elettrica e che sia fredda in tutte le sue parti.
- Rimuovere il tubo di carico acqua (Fig. 11; pos. 1) e sostituirlo con il tappo e relativa guarnizione (Fig. 11; pos. 2) prestando attenzione a non rovinare e/o graffiare alcun particolare della macchina.
- Rimuovere il tappo con relative guarnizioni (Fig. 10; pos. 3), disconnettere il cavo bypass sonda serbatoio dall'apposita linguetta posta sul supporto serbatoio (Fig. 10; pos. 2) e ricollocare il serbatoio (Fig. 10; pos. 1) nella sua posizione originale.

4.3.3 MITICA Versione "TOP" - Regolazione pompa

Effettuata la trasformazione è possibile variare la pressione di esercizio, riportandola ai 9 bar (0,9 MPa) tarati in fabbrica, avvitando o svitando il raccordo di regolazione posto nella parte inferiore della macchina (Fig. 12; pos. 1).

Dopo aver eseguito le operazioni descritte nei

paragrafi 5.1 e 5.2 del presente libretto agire come segue:

- 1 - Inserire il portafiltro con filtro cieco (Fig. 09; pos. 16) nella sua sede.
- 2 - Alzare la leva erogazione caffè (Fig. 01; pos. 2) in posizione orizzontale, prendere nota della pressione e riportare la leva erogazione caffè (Fig. 01; pos. 2) in posizione verticale.
- 3 - Svitare il controdamo (Fig. 12; pos. 2).
- 4 - Avvitare il raccordo regolazione pompa (Fig. 12; pos. 1) per aumentare la pressione o svitare per diminuire effettuando non più di un giro completo per volta.

Ripetere le operazioni 2 e 4 sino a riportare la pressione esercitata dalla pompa durante l'erogazione a 9 bar (0,9 MPa) o comunque compresa tra 8 e 10 bar (0,8 e 1,0 MPa).

- 5 - Avvitare il controdamo (Fig. 12; pos. 2).



Attenzione:

- Non rimuovere il portafiltro con filtro cieco quando la macchina sta operando con leva alzata in posizione START (Fig. 05).
- Non regolare la pressione della pompa oltre i 10,5 bar (1,05 MPa).

4.4 Versione con controllo temperatura digitale PID

La macchina per caffè con controllo di temperatura è dotata di un regolatore di temperatura digitale che può essere regolato da 80°C a 100°C; tale regolazione permette di variare la pressione in caldaia da un minimo di 0,5 bar ad un massimo di 1,7 bar.



Non aumentare in nessun caso la temperatura in caldaia a più di 100°C; il conseguente aumento di pressione potrebbe far intervenire la valvola di sicurezza.

4.4.1 Attivazione riscaldamento macchina

Premere l'interruttore generale (Fig. 1; pos. 1) per alimentare elettricamente la macchina; il display del controllo temperatura (Fig. 4; pos. A) visualizzerà la scritta off, ovvero l'elemento riscaldante in caldaia non è attivo.

Per attivare il riscaldamento della caldaia premere il tasto (Fig. 4-A; pos. B), verrà visualizzata la temperatura rilevata in caldaia.

Un punto nell'angolo inferiore destro del display



segnala l'attivazione della resistenza. (Fig 4-A; pos C).

4.4.2 Regolazione temperatura caldaia

La regolazione della temperatura in caldaia è un fattore personale, dipende da molte variabili quali la temperatura esterna, umidità, qualità del caffè, etc. e viene regolata in fabbrica alla temperatura media di 90°C.

Premendo il tasto (Fig 4-A; pos A) il display visualizzerà la scritta PrG premendo il tasto (Fig.4-A; pos B) verrà visualizzata la temperatura caldaia impostata dalla casa a 90°C che corrispondono alla pressione di 1 bar, a questo punto si potrà variare la temperatura impostata con i tasti (Fig 4-A; pos A/B).

Il controllo temperatura dopo 3 secondi dalla pressione dell'ultimo tasto memorizzerà eventuali modifiche e tornerà a visualizzare la temperatura caldaia.

4.4.3 Tavola conversione temperatura/pressione



Avvertenze:

La macchina permette di scegliere quale unità di misura della temperatura viene visualizzata:

°C (gradi centigradi).
°F (gradi fahrenheit).

Per impostare un valore premere il tasto (Fig. 4-A; pos. A) il display visualizzerà la scritta PRG; ripremere il tasto (Fig. 4-A; pos. A) il display visualizzerà la scritta UoM; premere il tasto (Fig. 4-A; pos. B) per poter variare l'unità di misura della temperatura utilizzando i tasti (Fig. 4-A; pos. A/B).

°C	80	85	90	95	100
°F	176	185	194	203	212
bar	0,5	0,7	1,0	1,3	1,7

5 - USO DELLA MACCHINA

5.1 Accensione della macchina e carico acqua in caldaia

Aprire il rubinetto di intercettazione acqua (Versione R).

Introdurre l'acqua nel serbatoio (Versione S) (Fig. 03).



Avvertenze:

- Utilizzare acqua potabile durezza ideale in

gradi francesi circa 15°F; non utilizzare mai acqua calda.

Inserire la spina nella presa di corrente.

Portare l'interruttore generale (Fig. 01; pos. 1) sulla posizione 1. Automaticamente si effettua il carico dell'acqua in caldaia.

Qualora le spie dovessero rimanere spente dopo l'operazione di carico dell'acqua, spegnere e riaccendere la macchina fino a quando avviene l'accensione delle spie.

5.2 Riscaldamento

Per assicurarsi che la macchina abbia raggiunto il corretto bilanciamento termico tra pressione e temperatura, quando il manometro caldaia (Fig. 01; pos. 14) indicherà una pressione compresa fra 1 e 1,2 bar (0,1 - 0,12 MPa), aprire il rubinetto vapore (Fig. 01; pos. 9) e scaricare 2 o 3 volte il vapore nella bacinella di scarico.

La spia gialla (Fig. 01; pos. 12), se accesa indica il regolare funzionamento della macchina, se spenta segnala l'insufficiente livello acqua nel serbatoio (versione S), in caldaia (versione R).



Avvertenza:

- Un dispositivo di sicurezza interromperà il funzionamento della motopompa dopo 120 secondi se non verrà raggiunto il minimo livello di acqua nella caldaia. La macchina segnalerà tale allarme con lo spegnimento della spia gialla.

5.3 Preparazione del caffè

- 1) Togliere il portafiltro (Fig. 01; pos. 7) dal gruppo erogatore.
 - 2) Caricare il portafiltro con caffè macinato, pressare il caffè facendo attenzione a non sporcare il bordo del portafiltro.
 - 3) Riagganciare il portafiltro nella sua sede.
- Avviare un'erogazione senza portafiltro per circa 2/3 secondi max (GROUP FLUSH).
- 4) Alzare la levetta (Fig. 05) in posizione orizzontale per ottenere l'erogazione del caffè.
 - 5) Per interrompere l'erogazione, al raggiungimento della dose desiderata, riportare la levetta in posizione verticale, per permettere lo scarico del gruppo e l'asciugatura del pannello di caffè.



**Attenzione:**

- Non rimuovere il portafiltro pieno di caffè quando la macchina sta operando.
- Non toccare direttamente la parte metallica del portafiltro; pericolo di ustioni.
- Le dosi standard per i filtri sono di 10 grammi per una dose e 20 grammi per due dosi.

5.4 Erogazione vapore (Fig. 06)

- 1) Per evitare risucchi di liquido in caldaia, scaricare il vapore agendo sulla manopola del rubinetto (Fig. 01; pos. 9).
- 2) Inserire la lancia del vapore (Fig.01; pos.8) nel contenitore del liquido da riscaldare.
- 3) Premere e tenere premuto la manopola rubinetto vapore (Fig. 01; pos. 9), alzando la levetta il rubinetto rimarrà in posizione aperta (Fig. 06). La quantità di vapore erogato è proporzionale all'apertura del rubinetto; maggiore è l'apertura del rubinetto, maggiore sarà la quantità di vapore erogato.
- 4) Terminata l'erogazione del vapore rilasciare la manopola, togliere il contenitore del liquido e pulire immediatamente con un panno umido la lancia del vapore dai residui del liquido riscaldato.
- 5) Scaricare il vapore (circa 2/3 secondi) agendo sulla manopola del rubinetto (fig.01; pos. 9) per eseguire la pulizia interna del tubo.

**Avvertenza:**

Non toccare direttamente la lancia del vapore perché calda.

5.5 Prelievo acqua calda

- 1) Posizionare il contenitore per l'acqua sotto l'erogatore (Fig. 01; pos. 3).
- 2) Premere e mantenere premuta la manopola rubinetto acqua (Fig. 01; pos. 10) per prelevare la quantità d'acqua richiesta.
- 3) Terminata l'erogazione dell'acqua rilasciare la manopola.

**Avvertenza:**

Non toccare direttamente l'erogatore dell'acqua perché caldo.

5.6 Spegnimento macchina

- 1) Portare l'interruttore (Fig. 01; pos. 1) in posizione "0" e verificare lo spegnimento della spia (Fig. 01; pos. 11).
- 2) Chiudere il rubinetto di intercettazione acqua (Versione R).

5.7 Manometro

La macchina è dotata di doppio manometro attraverso il quale è possibile controllare le seguenti pressioni:

Manometro caldaia (Fig. 01; pos. 14)
scala 0~3 bar (0~0,3 MPa)

Indica la normale pressione di esercizio della caldaia.

Manometro pompa (Fig. 01; pos. 15)
scala 0~15 bar (0~1,5 MPa)

Indica la massima pressione esercitata dalla pompa durante l'erogazione. A pompa ferma il manometro indica la pressione della rete di alimentazione idrica (versione R) o "0" (versione S).

5.8 Accensione luci

(dove previsto)

La macchina per caffè espresso è dotata di un dispositivo di illuminazione frontale e posteriore. Per attivare l'illuminazione, premere l'interruttore (Fig. 01; pos. 20) posto sotto il basamento.



6 - TROUBLE SHOOTING

Problema	Diagnostica/Soluzione	Consigli
Mancata erogazione del vapore dall'apposito tubetto	L'ugello del tubo vapore è tappato; stapparlo con l'aiuto di uno spillo. Questo problema è legato all'inserimento del beccuccio nel latte.	Pulire il beccuccio vapore dopo ogni utilizzo.
Perdite dal portafiltro	Cause possibili: 1 -La guarnizione sottocoppa è usurata o incrostata. 2 -Il portafiltro è posizionato malamente sul gruppo.	Pulire con lo spazzolino fornito in dotazione. Qualora il problema dovesse ripresentarsi è necessario chiamare un tecnico specializzato
Difficoltà nel posizionamento del portafiltro sull'anello agganciato	Il problema può essere causato dall'eccessiva dose di caffè presente nel portafiltro.	Diminuire la quantità del caffè nel portafiltro. (Le dosi standard x i filtri sono di 10 gr per dose.)
Posizionamento anormale del portafiltro una volta posto sul gruppo	Il manico del portafiltro una volta serrato sul gruppo risulta più spostato a destra del solito. La guarnizione sottocoppa è usurata.	Chiamare un tecnico specializzato per la sostituzione della guarnizione sottocoppa.
Il flusso del caffè è scarso	Il caffè viene erogato goccia a goccia, il tempo di erogazione è troppo lungo e la qualità dello stesso non è buona, presenta una crema scura. Cause possibili: 1 -La macinatura del caffè è troppo fine. 2 -Il caffè posto nel portafiltro è troppo pressato. 3 -La dose posta nel portafiltro è eccessiva. 4 -La doccetta del gruppo è otturata. 5 -Il filtro nel portafiltro è otturato. 6 -La pressione erogata dalla pompa è bassa (< 9 bar - 0,9 MPa), o non è funzionante.	Nei casi 1-2-3, il problema può essere risolto con la corretta regolazione della macinatura e/o dosatura. Nei casi 4-6 è necessario l'intervento di un tecnico. Nel 5° caso pulire il filtro o sostituirlo.



Problema	Diagnostica/Soluzione	Consigli
Il flusso del caffè è troppo abbondante	<p>Il caffè viene erogato troppo velocemente e la crema risulta di colore più chiaro del normale.</p> <p>Cause possibili:</p> <ol style="list-style-type: none"> 1 -La macinatura del caffè è troppo grossa. 2 -Il caffè posto nel portafiltro è poco pressato. 3 -La dose di caffè nel portafiltro è scarsa. 4 -La pressione erogata dalla pompa è troppo elevata (>10 bar - 1 MPa). 	<p>Nei casi 1-2-3, si può intervenire sulla macinatura e/o dosatura del caffè.</p> <p>Nel caso 4 è necessario l'intervento di un tecnico.</p>
Il caffè erogato è troppo freddo	<p>Cause possibili:</p> <ol style="list-style-type: none"> 1 -I portafiltri sono freddi. 2 -La macinatura del caffè è troppo fine. 3 -Il circuito idrico della macchina è sporco (calcare). 4 -La pressione della caldaia è inferiore a 0,8 bar (0,08 MPa). 	<p>Nel caso 1 tenere montato il portafiltro sul gruppo.</p> <p>Nel caso 2 modificare la macinatura del caffè.</p> <p>Nei casi 3-4 chiamare un tecnico specializzato.</p>
Il caffè erogato è tiepido	<p>Il caffè erogato è tiepido anche se la pressione rilevata è normale tra 1 e 1,2 bar (0,1 - 0,12 MPa). In questo caso la rilevazione della pressione è fittizia.</p>	<p>Chiamare un tecnico specializzato per controllare la valvola di sfiato. Comunque nel frattempo, per poter utilizzare la macchina, aprire il rubinetto del vapore (Fig. 01; pos. 9), la pressione della caldaia scenderà a zero, ciò causerà l'innesto della resistenza e l'aumento della temperatura. Effettuare quest'operazione quotidianamente all'accensione della macchina.</p>
Il caffè erogato è troppo caldo	<p>Cause possibili:</p> <ol style="list-style-type: none"> 1 -La pressione della caldaia è superiore a 1,3 bar (0,13 MPa). 2 -La macchina è coperta da qualcosa che ne impedisce il raffreddamento. 3 -La macchina è stata installata in una posizione che non permette la circolazione d'aria. 	<p>Nel caso 1 chiamare un tecnico specializzato.</p> <p>Nei casi 2-3 ripristinare le condizioni di raffreddamento della macchina.</p>
Deposito di caffè sul fondo della tazza	<p>Cause possibili:</p> <ol style="list-style-type: none"> 1 -Macinatura del caffè troppo fine. 2 -Il portafiltro è sporco internamente o il filtro è danneggiato. 3 -Le macine del macinino sono usurate. 4 -Pressione della pompa elevata (> 10bar - 1 MPa). 	<p>Il caso 1 potrà risolversi con una corretta regolazione del macinino.</p> <p>Per il caso 2 pulire il portafiltro o sostituire il filtro.</p> <p>Nei casi 3-4 è necessario l'intervento di un tecnico.</p>



INDEX

1 - WARNINGS

1.1 General warnings	31
1.2 Intended use.....	31

2 - TRANSPORT

2.1 Packaging	32
2.2 Handling the machine	32
2.3 Storage.....	32

3 - DESCRIPTION OF MACHINE

3.1 Description of operating cycle.....	33
3.2 Description of commands (Fig. 01 - Fig. 09)	33
3.3 Technical data (Fig. 02)	33

4 - MACHINE INSTALLATION

4.1 Warnings.....	34
4.2 Preparation of system for installation.....	34
4.2.1 Connection to mains electricity	34
4.2.2 Connection to the water mains (R version/TOP-MAINS)	34
4.2.3 Connection to drainage circuit.....	34
4.3 MITICA Version "TOP"	34
4.3.1 MITICA "TOP-MAINS" Mode.....	34
4.3.2 MITICA "TOP-TANK" Mode	35
4.3.3 MITICA "TOP" Version - Pump adjusting.....	35
4.4 Version with digital temperature control PID.....	35
4.4.1 Heating the machine.....	35
4.4.2 Boiler temperature adjustment	35
4.4.3 Temperature/pressure conversion table	36

5 - USE OF MACHINE

5.1 Starting the machine and filling the boiler with water	36
5.2 Heating.....	36
5.3 Preparation of coffee.....	36
5.4 Steam dispensing (Fig. 06).....	36
5.5 Extracting hot water.....	37
5.6 Turning off the machine	37
5.7 Pressure gauge	37
5.8 Turning the lights on.....	37

6 - TROUBLESHOOTING

Problem / Troubleshooting / Solution / Advice.....	38
--	----



1 - WARNINGS

1.1 General warnings



- The electric and water systems must be set up by the user, according to the indications in chapter 4 of this “Machine installation” booklet.
- The installer cannot, under any circumstances, modify the existing system set up by the user.
- This instructions booklet represents an integral part of the machine and must be read carefully by the user before using the machine.
- Store the booklet for future consultation.
- The machine is delivered without water inside the boiler to avoid possible damage caused sub-zero temperatures.
- Make sure the electric system is earthed.
- Do not touch the machine with damp and/or wet hands and feet.
- Do not use the machine bare foot.
- Do not connect the power cable to makeshift extension cords and similar.
- Do not disconnect the machine from the mains power by pulling the power cable.
- Do not use the machine if the power cable is rolled up.
- This appliance is not intended for use by persons (including children) with reduced physical, sensory or mental capabilities, or lack of experience and knowledge, unless they are under the supervision of a person who is responsible for their safety or they have been instructed in how to use the appliance.
- Supervise children so that they do not play with the machine.
- To avoid water getting inside the

machine, place the cups on the cup warmer with the hollow side facing the top.

- The machine is not intended for outdoor use.
- The following symbol indicates the danger of burns.
- This appliance can be used by children older than 8 years and by persons with reduced physical, sensory or mental capabilities, or lack of experience and knowledge if they are under the supervision of a person who is responsible for their safety or they have been instructed in how to use the appliance safely and they have understood the dangers involved. Cleaning and maintenance must not be carried out by children without supervision.
- The replacement of damaged power cord must be performed by qualified personnel.



1.2 Intended use

The MAGICA - MITICA espresso coffee machine is built to make espresso coffee, to produce hot water to make tea, chamomile and other infusions, to produce steam and heat up beverages (milk, hot chocolate, cappuccino, punch, etc.).

This machine was conceived exclusively for the aforesaid uses.

All other uses are deemed improper and, therefore, prohibited by the manufacturer. The manufacturing firm will not be deemed liable for damages caused by the improper use of the espresso coffee maker.



2 - TRANSPORT

2.1 Packaging

The espresso coffee machine MAGICA - MITICA, previously protected with polyurethane foam, is packed in cardboard boxes.



Warnings:

- After removing the machine from the packaging, check that it is intact and all the parts have been supplied.
- The packaging must never be left within reach of children and must be disposed at designated waste facilities.
- If any damage to the machine is detected or if any parts are missing, do not use the machine and immediately notify the local dealer.

2.2 Handling the machine

The espresso coffee machine can be handled with pallet truck or lift truck, or manually.

2.3 Storage

The machine, which has been previously packaged properly, must be stored in a dry place with temperature between +5 °C and +30 °C and relative humidity not higher than 70%.

Do not stack more than four boxes on top of each other.



3 - DESCRIPTION OF MACHINE

3.1 Description of operating cycle

Versions **MAGICA S - MITICA S/R/TOP**

The water coming from the water mains (VERSION MITICA R - MITICA TOP-MAINS) or from the tank placed on the back of the machine (VERSION MAGICA S - MITICA S - MITICA TOP-TANK), via a pump, passes through an overpressure valve adjusted to 12 bar (1.2 MPa) and allows loading the boiler and the exchanger. The water of the boiler, which is heated by a resistor, heats the water in the heat exchanger, from which, by means of a dip tube, it is sent to the group through a manually controlled valve that allows the passage of the water for the infusion of the coffee.

3.2 Description of commands (Fig. 01 - Fig. 09)

- 1 General switch
- 2 Coffee dispensing lever
- 3 Hot water tap
- 4 Water loading pipe (R version)
- 5 Electric power supply cable
- 6 Group head
- 7 Filter holder
- 8 Steam wand
- 9 Steam knob
- 10 Water knob
- 11 Green Light
- 12 Yellow Light
- 13 Discharge pipe (R version)
- 14 Boiler gauge
- 15 Pump gauge
- 16 Blind filter
- 17 2 cup filter
- 18 1 cup filter
- 19 PID
- 20 Light switch

3.3 Technical data (Fig. 02)

The A-weighted sound pressure level of the coffee machine is less than 70dB.

Power supply	V~/Hz	220 – 240V~/ 50-60Hz	110 – 120V~/ 50-60Hz
Resistance	V~	220 - 240	110
Nominal power	W	1350 - 1550	1450
Resistance	W	1250 - 1450	1350
Boiler	lt	2.0	
Tank (S)	lt	4.0	
Width "A"	mm	"MAGICA" 300 - "MITICA" 320	
Depth "B"	mm	"MAGICA" 425 - "MITICA" 450	
Height "C"	mm	"MAGICA" 415 - "MITICA" 400	
Net weight	kg	22.7 (vibration pump) S - 28.2 (volumetric pump) R	
Gross weight (box)	kg	25.2 (vibration pump) S - 30 (volumetric pump) R	
Loading fitting (R)		G 3/8"	
Diameter drain fitting (R)	mm	10	



4 – MACHINE INSTALLATION

4.1 Warnings

Installation must be carried out by qualified personnel, according to the instructions supplied by the manufacturer and in compliance with current laws.

The machine must be positioned and installed in a place where use and maintenance are performed exclusively by qualified personnel. The machine can be used in places set up for staff kitchen areas in shops, offices and other working environments; holiday farm houses; by clients in hotels, motels and other types of accommodation; bed and breakfast settings; etc.

4.2 Preparation of system for installation

Prepare the machine's support on a flat horizontal, even, dry, smooth, sturdy, stable surface positioned at such a height that the cup warming surface is over 150 cm from the ground.

Do not use water jets, or install in places where water jets are used.

To guarantee regular operation, the device must be installed in places where the temperature is between +5 °C and +32 °C and the humidity does not exceed 70%.

If the machine is exposed to temperatures below + 0 °C, proceed as follows:

- ensure that the machine has passed 24 hours in a place where temperature is higher than + 15 °C before turning it on.

The machine is powered by electricity and it needs the following to operate:

- connection to mains electricity.
- connection to mains water.
- connection to drainage circuit.

4.2.1 Connection to mains electricity



Warnings:

- The system must be created in compliance with current laws and earthed.

The machine is supplied with an electric power cord fitted with a plug.

4.2.2 Connection to the water mains (R version/TOP-MAINS)

For the connection to the mains, refer to all national laws and regulations.

Make sure that the water supply line is connected to a drinking water network with operating pressure between 0 and 6 bar (0 - 0.6 MPa).

If the water network has pressures above 6 bar (0,6 MPa), install a pressure reducer.

Provide a water shut-off valve upstream of the machine's connection.

The water inlet pipe (Fig. 01; pos. 4) is supplied threaded with G 3/8" threading.

4.2.3 Connection to drainage circuit (R version)

Connect a rubber pipe (Fig. 01; pos. 13) with an internal diameter of 10 mm to the connection, provided on the machine's drain well, to a previously prepared open syphon drain.

4.3 MITICA Version "TOP"

The "TOP" version is available only for the espresso coffee machine MITICA and can be used in TANK or MAINS mode.

The water coming from the tank (TANK mode) or from the water supply line (MAINS mode) is sent in the boiler and the exchanger through a pump, depending on the version.



Warnings:

- The espresso coffee machine MITICA "TOP" version has no exhaust pipe (Fig. 01; pos. 13). Periodically check the discharge tray and empty it of the water contained in it.
- Keep the details needed for the transformation in order to restore, in future, the TANK or MAINS mode.

The transformation from TANK mode to MAINS mode or vice versa involves a variation of pressure detected by the pump pressure gauge (Fig. 01; pos. 15), which is possible to restore by acting on the adjustment fitting (Fig. 12; pos. 1) as described in paragraph 4.3.3 of this manual.

4.3.1 MITICA "TOP-MAINS" Mode

The machine is delivered in TANK mode; to transform it into MAINS mode proceed as follows:

- Make sure that the machine is not connected to the electricity mains and that it is cold in all its parts.



- Extract the tank (Fig. 10; pos. 1), position the plug with relevant seals (Fig. 10; pos. 3) screwing it in to the bottom and connect the tank probe bypass cable in the appropriate tab located on the tank support (Fig.10; pos. 2).
- Remove the plug with its seal (Fig. 11; pos. 2) and replace it with the water loading hose (Fig. 11; pos. 1) supplied paying attention not to damage and/or scratch any part of the machine.

For the connection to the water mains follow paragraph 4.2.2 of this manual.

4.3.2 MITICA "TOP-TANK" Mode

It is possible to restore the TANK mode by returning the machine to the original delivery mode by acting as follows:

- Make sure that the water interception tap is closed, that the machine is not connected to the electricity mains and that is cold in all its parts.
- Remove the water loading pipe (Fig. 11; pos. 1) and replace it with the relevant plug and seal (Fig. 11; pos. 2), taking care not to damage and/or scratch any part of the machine.
- Remove the plug with its seals (Fig. 10; pos. 3), disconnect the tank probe cable bypass from the appropriate tab located on the tank support (Fig.10; pos. 2) and place the tank (Fig. 10; pos. 1) in its original position.

4.3.3 MITICA "TOP" Version - Pump adjusting

After having transformed the machine, it is possible to vary the operating pressure, returning it to 9 bar (0.9 MPa) as calibrated at the factory, by screwing or unscrewing the adjusting fitting placed in the lower part of the machine (Fig. 12; pos. 1).

After carrying out the operations described in sections 5.1 and 5.2 of this manual, proceed as follows:

- 1 -Insert the filter-holder with a blind filter (Fig. 09; pos. 16) into its slot.
- 2 -Raise the coffee dispensing lever (Fig. 01; pos. 2) in a horizontal position, take note of the pressure and return the coffee dispensing lever (Fig. 01; pos. 2) in vertical position.
- 3 -Unscrew the locknut (Fig. 12; pos. 2).
- 4 -Screw the pump adjustment fitting (Fig. 12; pos. 1) to increase the pressure or unscrew to decrease it, performing no more than one

complete turn at a time.

Repeat steps 2 and 4 until returning the pressure exerted by the pump during dispensing to 9 bar (0.9 MPa) or in any case between 8 and 10 bar (0.8 and 1.0 MPa).

- 5 -Tighten the lock nut (Fig. 12; pos. 2).



Warning:

- Do not remove the filter holder with blind filter when the machine is operating with lever lifted in START position (Fig. 05).
- Do not adjust the pump pressure above 10.5 bar (1.05 MPa).

4.4 Version with digital temperature control PID

The coffee machine with temperature control has a digital temperature regulator which can adjust the temperature from 80 °C to 100 °C. This adjustment allows the boiler pressure to be changed from a minimum of 0.5 bar to a maximum of 1.7 bar.



Never raise the boiler temperature above 100 °C. The subsequent increase in pressure could trigger the safety valve.

4.4.1 Heating the machine

Press the mains switch (Fig. 1; pos.1) to power the machine; the temperature control display (Fig. 4; pos. A) will display "OFF", i.e. the boiler heating element is off.

To start heating the boiler, press the key (Fig.4-A; pos B). The boiler temperature detected will be displayed. A dot in the lower right corner of the display shows that the heating element is on. (Fig 4-A; pos C).

4.4.2 Boiler temperature adjustment

Adjusting the boiler temperature is a personal factor which depends on a number of variables, such as external temperature, humidity, coffee quality, etc. and is set in the factory to an average temperature of 90 °C.

When the key (Fig 4-A; pos A) is pressed, the display shows PrG. When the key (Fig.4-A; pos B) is pressed, the display shows the factory setting for the boiler temperature, 90 °C 1 bar. You can now change the temperature setting with the keys (Fig 4-A; pos A/B).



The temperature check, 3 seconds after pressing the last key, stores any changes and displays the boiler temperature again.

4.4.3 Temperature/pressure conversion table



Warnings:

The machine allows you to choose which unit of measurement of temperature is displayed:

°C (degrees Centigrade).
°F (degrees Fahrenheit).

To set a value press the key (Fig. 4-A; pos. A) the display will show PRG; press the key again (Fig. 4-A; pos. A) the display will show UoM; press the key (Fig. 4-A; pos. B) to change the unit of measurement of temperature using the keys (Fig. 4-A; pos. A/B).

°C	80	85	90	95	100
°F	176	185	194	203	212
bar	0.5	0.7	1.0	1.3	1.7

5 – USE OF MACHINE

5.1 Starting the machine and filling the boiler with water

Open the water interception tap (R Version).
Introduce the water into the tank (S Version) (Fig. 03).



Warnings:

- Use ideal hardness drinking water, in French degrees approximately 15 °F; never use hot water.

Insert the plug into the electrical socket.
Switch the main switch (Fig. 01; pos. 1) on the position 1. It automatically load the water in the boiler.

If the lights remain off after the loading the water, turn the machine off and on again until the lights are on.

5.2 Heating

To make sure the machine has reached the correct heat balance between pressure and temperature, when the boiler pressure gauge (Fig. 01; pos. 14) will indicate a pressure between 1 and 1.2 bar (0.1 - 0.12 MPa), open the steam valve (Fig. 01; pos. 9) and release the steam into the

drip basin 2 or 3 times.

The yellow light (Fig. 01; pos. 12), when on indicates the regular operation of the machine, if off indicates insufficient water level in the tank (S version), in boiler (R version).



Warning:

- A safety device will interrupt the operation of the motor pump after 120 seconds if the minimum level of water in the boiler is not reached. The machine will report this alarm by switching off the yellow light.

5.3 Preparation of coffee

- 1) Remove the filter holder (Fig. 01; pos. 7) from the group head.
- 2) Load the filter-holder with ground coffee, press the coffee taking care not to get the edge of the filter-holder dirty.
- 3) Insert the filter-holder in the group head.
Start running without the filter-holder for about 2/3 seconds MAX (GROUP FLUSH).
- 4) Raise the lever (Fig. 05) in horizontal position in order to obtain the delivery of the coffee.
- 5) To stop the delivery, when achieving the desired dose, return the lever in vertical position to allow the discharge of the group and the drying of the coffee pod.



Warning:

- Do not remove the filter holder, loaded with coffee, when the machine is operating.
- Do not directly touch the metal part of the filter-holder: risk of burns.
- The standard doses for the filters are 10 grams for one dose and 20 grams for two doses.

5.4 Steam dispensing (Fig. 06)

- 1) To prevent the liquid from being sucked back into the boiler, discharge the steam by turning the knob (Fig. 01; pos. 9).
- 2) Insert the steam nozzle (Fig.01, pos.8) into the container of the liquid to be heated.
- 3) Press and hold the steam tap knob (Fig. 01; pos. 9), lifting the lever the tap will remain open (Fig. 06). The amount of steam dispensed depends on how far the tap is opened: the further the tap is opened, the greater the amount of steam dispensed.



- 4) Once the steam has been dispensed, release the knob, remove the liquid container and immediately clean the steam nozzle with residues of the heated liquid with a damp cloth.
- 5) Drain the steam (approximately 2/3 seconds) by turning the tap knob (fig.01, pos. 9) to clean the inside of the steam wand as well.



Warning:

Do not touch the steam wand directly because it is hot.

5.5 Extracting hot water

- 1) Place the container under the hot water tap (Fig. 01; pos. 3).
- 2) Press and hold the water tap knob (Fig. 01; pos. 10) to get the required amount of water.
- 3) Once the water has been dispensed, release the knob.



Warning:

Do not touch directly the water spout because it is warm.

5.6 Turning off the machine

- 1) Turn the switch (Fig. 01; pos. 1) into the "0" position and check that the light turns off (Fig. 01; pos. 11).
- 2) Close the water shut-off tap (R Version).

5.7 Pressure gauge

The machine is equipped with dual gauge through which it is possible to check the following pressures:

Boiler pressure gauge (Fig. 01; pos. 14)
scale 0~3 bar (0~0,3 MPa)

Indicates the normal working pressure of the boiler.

Pump pressure gauge (Fig. 01; pos. 15)
scale 0~15 bar (0~1.5 MPa)

The pressure gauge indicates the maximum pump pressure during operation. When the pump is not operating the gauge indicates the pressure of the water supply mains (R version) or "0" (S version).

5.8 Turning the lights on

(where included)

The espresso coffee machine has a front and rear lighting device. To turn the lights on, press the switch (Fig. 01; pos. 20) located under the base.



6 - TROUBLESHOOTING

Problem	Troubleshooting/Solution	Advice
No steam output from the wand	The tip of the steam wand is clogged; unclog it with needle. This problem is caused by the way the tip is put into the milk.	Clean the steam tip after each use.
Leaks from filter holder	Possible causes: 1 – The group head gasket is worn or encrusted. 2 – The filter holder is incorrectly inserted in the group.	Clean it using the brush supplied. Should the problem occur again, call a specialised technician
Difficulty in inserting the filter holder on the group head	The problem can be caused by an excessive dose of coffee in the filter holder.	Decrease the quantity of coffee in the filter holder. (The standard doses x filters are 10 g per dose.)
Incorrect position of the filter holder once inserted in the group	Once inserted on the group, the handle of the filter holder has shifted to the right. The group head gasket is worn.	Call a specialised technician to replace the group head gasket.
The flow of coffee is scarce	The coffee is dispensed drop by drop, the output time is too long and the quality of it is not good, the cream is dark. Possible causes: 1 -The coffee is ground too finely. 2 -The coffee has been pressed too firmly in the filter holder. 3 -The dose in the filter holder is excessive. 4 -The group shower head is clogged. 5 -The filter holder filter basket is clogged. 6 -The pressure delivered by the pump is low (< 9 bar - 0.9 MPa), or is not working.	In cases 1-2-3, the problem can be solved by adjusting the grinding and/or dosing. In cases 4-6, contact a technician. In case 5, clean or replace the filter.



Problem	Troubleshooting/Solution	Advice
The flow of coffee is excessive	<p>The coffee is dispensed too quickly and the cream is lighter than usual.</p> <p>Possible causes:</p> <ol style="list-style-type: none"> 1 -The coffee is ground too coarsely. 2 -The coffee in the filter holder has not been pressed firmly enough. 3 -The dose in the filter holder is too small. 4 -The pressure delivered by the pump is too high (>10 bar - 1 MPa). 	<p>In cases 1-2-3, adjust the grinding and/or dosing of coffee.</p> <p>In case 4, contact a technician.</p>
The coffee dispensed is too cold	<p>Possible causes:</p> <ol style="list-style-type: none"> 1 -The filter holders are cold. 2 -The coffee is ground too finely. 3 -The machine water circuit is dirty (lime-scale). 4 -The boiler pressure is lower than 0.8 bar (0.08 MPa). 	<p>In the 1st case, keep the filter holder inserted on the group.</p> <p>In the 2nd case, adjust the coffee grinding.</p> <p>In cases 3-4, call a specialised technician.</p>
The coffee dispensed is warm	<p>The coffee dispensed is warm even if the pressure is normal, between 1 and 1.2 bar (0.1 – 0.12 MPa). In this case, the pressure detected is false.</p>	<p>Call a specialised technician to check the bleed valve. Meanwhile, to use the machine, open the steam tap (Fig. 01; pos. 9); the boiler's pressure will drop to zero, thus activating the resistor and increasing the temperature. Perform this operation daily when turning on the machine.</p>
The coffee dispensed is too hot	<p>Possible causes:</p> <ol style="list-style-type: none"> 1 -The boiler pressure is higher than 1.3 bar (0.13 MPa). 2- The machine is covered by something that prevents it from cooling. 3 -The machine was installed in a position that does not allow air circulation. 	<p>In the 1st case, call a specialised technician.</p> <p>In the cases 2-3, reset the machine cooling conditions.</p>
Coffee deposits on the bottom of the cup	<p>Possible causes:</p> <ol style="list-style-type: none"> 1 -the coffee is ground too finely. 2 -the filter holder is dirty inside or the filter is damaged. 3 -The grinding discs are worn. 4 -High pump pressure (> 10bar - 1 MPa). 	<p>Case 1 can be solved by adjusting the grinder correctly.</p> <p>In case 2, clean the filter holder or replace the filter.</p> <p>In cases 3-4, contact a technician.</p>



SOMMAIRE

1 - AVERTISSEMENTS

1.1 Mises en garde générales	41
1.2 Utilisation prévue	41

2 - TRANSPORT

2.1 Emballage.....	42
2.2 Manutention de la machine	42
2.3 Stockage.....	42

3 - DESCRIPTION DE LA MACHINE

3.1 Description du cycle de fonctionnement	43
3.2 Description des commandes (Fig. 01 - Fig. 09).....	43
3.3 Données techniques (Fig. 02).....	43

4 - INSTALLATION DE LA MACHINE

4.1 Avertissements	44
4.2 Préparation de la machine pour l'installation	44
4.2.1 Raccordement au réseau électrique.....	44
4.2.2 Raccordement au réseau d'eau (version R/TOP-RESEAU).....	44
4.2.3 Raccordement à l'évacuation	44
4.3 MITICA Version « TOP ».....	44
4.3.1 MITICA Mode « TOP-RESEAU ».....	45
4.3.2 MITICA Mode « TOP-RESERVOIR ».....	45
4.3.3 MITICA Version « TOP » - Réglage de la pompe	45
4.4 Version avec contrôle de la température numérique PID	45
4.4.1 Activation du chauffage de la machine	45
4.4.2 Réglage de la température de la chaudière.....	46
4.4.3 Table de conversion température/pression	46

5 - UTILISATION DE LA MACHINE

5.1 Allumage de la machine et chargement de l'eau dans la chaudière.....	46
5.2 Chauffage.....	46
5.3 Préparation du café.....	46
5.4 Distribution vapeur (Fig. 06)	47
5.5 Prélèvement d'eau chaude	47
5.6 Extinction de la machine.....	47
5.7 Manomètre	47
5.8 Allumage de l'éclairage	47

6 - DEPANNAGE

Problème / Diagnostic / Solution / Conseils	48
---	----



1 - AVERTISSEMENTS

1.1 Mises en garde générales



- L'installation électrique et hydraulique doit être préparée par l'utilisateur conformément aux indications du chapitre 4 de ce manuel « Installation de la machine ».
- L'installateur ne peut en aucun cas modifier l'installation préexistante réalisée par l'utilisateur.
- Ce manuel d'instructions fait partie intégrante de la machine et doit être lu attentivement par l'utilisateur avant la mise en service de la machine.
- Conserver le manuel pour toute future consultation.
- La machine est livrée sans eau dans la chaudière afin d'éviter tout dommage possible à cause du gel.
- Effectuer correctement la mise à la terre de l'installation électrique.
- Ne pas toucher la machine avec les mains et les pieds humides et/ou mouillés.
- Ne pas utiliser la machine avec les pieds nus.
- Ne pas brancher le cordon d'alimentation électrique à des rallonges volantes et similaires.
- Ne pas débrancher la machine de la ligne électrique en tirant le cordon d'alimentation.
- Ne pas faire fonctionner la machine avec le cordon d'alimentation enroulé.
- L'appareil n'est pas destiné à être utilisé par des personnes (y compris les enfants) ayant des capacités physiques, mentales ou sensorielles réduites, ou ayant une expérience et/ou des compétences insuffisantes, à moins qu'elles ne soient sous la super-

vision d'une personne responsable de leur sécurité ou qu'elles ne soient instruites sur l'utilisation de l'appareil.

- Surveiller les enfants de manière à ce qu'ils ne puissent pas jouer avec la machine.
- Pour éviter toute infiltration d'eau à l'intérieur de la machine, remettre les tasses sur le chauffe-tasses avec la partie creuse tournée vers le haut.
- La machine n'est pas destinée à être utilisée à ciel ouvert.
- Le symbole suivant indique un risque de brûlures.
- Cet appareil peut être utilisé par des enfants d'un âge supérieur à 8 ans et des personnes aux capacités physiques, sensorielles ou mentales réduites, ou sans expérience ou sans connaissance s'ils ont été supervisés ou instruits sur l'utilisation de l'appareil en toute sécurité et s'ils comprennent les risques encourus. Le nettoyage et la maintenance de l'utilisateur ne doivent pas être effectués par des enfants sans supervision.
- Le remplacement du cordon d'alimentation abîmé doit être effectué par un personnel qualifié.



1.2 Utilisation prévue

La machine à café expresso MAGICA - MITICA est construite pour effectuer la distribution de café expresso, pour produire de l'eau chaude pour la réalisation de thés, camomilles et autres infusions, pour produire de la vapeur et pour chauffer des boissons (lait, chocolat, punch, etc.).

Cette machine a été conçue uniquement et exclusivement pour les usages indiqués ci-dessus.



Toutes les autres utilisations sont à considérer comme incorrectes et par conséquent interdites par le constructeur. Le constructeur ne pourra pas être tenu responsable en cas de dommages découlant de l'utilisation incorrecte de la machine à café expresso.

2 - TRANSPORT

2.1 Emballage

La machine à café expresso MAGICA - MITICA, préventivement protégée avec de la mousse polyuréthane, est emballée dans des boîtes en carton.



Avertissements :

- Après avoir retiré la machine de l'emballage, vérifier son état et s'assurer de la présence de toutes les pièces.
- Les emballages ne doivent pas être laissés à la portée des enfants et doivent être éliminés dans les décharges.
- En cas de dommages sur la machine ou d'absence de pièces, ne pas utiliser la machine et avvertir immédiatement le concessionnaire le plus proche.

2.2 Manutention de la machine

La machine à café expresso peut être déplacée au moyen d'un transpalette ou d'un chariot élévateur, ou encore manuellement.

2.3 Stockage

La machine correctement emballée doit être stockée dans un endroit sec, avec une température comprise entre +5 °C et +30 °C et une humidité relative non supérieure à 70%.

Une superposition maximale de quatre boîtes est admise.



3 - DESCRIPTION DE LA MACHINE

3.1 Description du cycle de fonctionnement

Versions **MAGICA S - MITICA S/R/TOP**

L'eau provenant du réseau d'eau (VERSION MITICA R - MITICA TOP-RESEAU) ou du réservoir au dos de la machine (VERSION MAGICA S - MITICA S - MITICA TOP-RESERVOIR), au moyen d'une pompe, passe à travers une soupape de surpression réglée à 12 bar (1,2 MPa) et permet le chargement de la chaudière et de l'échangeur. L'eau de la chaudière, chauffée par une résistance, chauffe à son tour l'eau dans l'échangeur, d'où elle est envoyée, au moyen d'un tube d'aspiration, vers le groupe à travers une vanne commandée manuellement qui permet le passage de l'eau pour l'infusion du café.

3.2 Description des commandes (Fig. 01 - Fig. 09)

- 1 Interrupteur général
- 2 Levier de distribution du café
- 3 Buse à eau chaude
- 4 Tuyau de chargement de l'eau (version R)
- 5 Cordon d'alimentation électrique
- 6 Groupe de distribution
- 7 Porte filtre
- 8 Buse vapeur
- 9 Robinet vapeur
- 10 Robinet d'eau
- 11 Voyant vert
- 12 Voyant jaune
- 13 Tuyau d'évacuation (version R)
- 14 Manomètre de la chaudière
- 15 Manomètre de la pompe
- 16 Filtre borgne
- 17 Filtre 2 tasses
- 18 Filtre 1 tasse
- 19 PID
- 20 Bouton lumières

3.3 Données techniques (Fig. 02)

Le niveau de pression acoustique pondéré A de la machine est inférieur à 70dB.

Alimentation	V~/Hz	220 – 240V~ / 50-60Hz	110 – 120V~ / 50-60Hz
Résistance	V~	220 - 240	110
Puissance Installée	W	1350 - 1550	1450
Résistance	W	1250 - 1450	1350
Chaudière	l	2,0	
Réservoir (S)	l	4,0	
Largeur « A »	mm	« MAGICA » 300 - « MITICA » 320	
Profondeur « B »	mm	« MAGICA » 425 - « MITICA » 450	
Hauteur « C »	mm	« MAGICA » 415 - « MITICA » 400	
Poids net	kg	22.7 (pompe à vibration) S - 28.2 (pompe volumétrique) R	
Poids brut (boîte)	kg	25.2 (pompe à vibration) S - 30 (pompe volumétrique) R	
Raccord de chargement (R)		G 3/8"	
Diamètre du raccord d'évacuation (R)	mm	10	



4 - INSTALLATION DE LA MACHINE

4.1 Avertissements

L'installation doit être effectuée par un personnel qualifié, conformément aux instructions fournies par le constructeur et aux Lois en vigueur.

La machine doit être placée et installée dans un lieu où l'utilisation et l'entretien ne seront effectués que par un personnel qualifié. Il est possible d'utiliser la machine dans des lieux aménagés comme les espaces cuisine dans les magasins, les bureaux et autres lieux de travail ; gîtes ruraux, par les clients des hôtels, des motels et autres bâtiments de type résidentiel ; dans les chambres d'hôtes, etc.

4.2 Préparation de la machine pour l'installation

Placer la machine sur un plan horizontal bien nivelé, sec, lisse, robuste, stable, placé de manière à ce que le chauffe-tasses se trouve à plus de 150 cm du sol.

Ne pas utiliser de jets d'eau, ni installer dans des lieux où des jets d'eau sont utilisés.

Pour garantir le fonctionnement normal, la machine doit être installée dans des lieux où la température est comprise entre +5 °C et +32 °C et l'humidité ne dépasse pas les 70%.

Si la machine est exposée à des températures inférieures à + 0 °C, agir comme suit :

- s'assurer que la machine ait passé 24 heures dans un lieu où la température est supérieure à + 15 °C avant d'effectuer l'allumage.

La machine est alimentée en électricité et a besoin pour son fonctionnement de :

- raccordement au réseau électrique.
- raccordement au réseau d'eau.
- raccordement au circuit d'évacuation.

4.2.1 Raccordement au réseau électrique



Avertissements :

- L'installation doit être réalisée conformément aux lois en vigueur et munie d'une mise à la terre.

La machine est fournie avec un cordon d'alimentation électrique muni d'une fiche.

4.2.2 Raccordement au réseau d'eau (version R/TOP-RESEAU)

Pour la connexion au réseau de distribution d'eau, il faut faire référence à toutes les lois et à tous les règlements nationaux.

S'assurer que la ligne d'alimentation en eau soit raccordée à un réseau d'eau potable ayant une pression de service comprise entre 0 et 6 bar (0 - 0,6 MPa).

Si la pression du réseau d'eau est supérieure à 6 bar (0,6 MPa), installer un réducteur de pression. Installer un robinet d'arrêt d'eau en amont du raccord de la machine.

Le tuyau de chargement de l'eau (Fig. 01 ; pos. 4) est fileté avec un filetage G 3/8".

4.2.3 Raccordement à l'évacuation (version R)

Brancher un tuyau en caoutchouc (Fig. 01 ; pos. 13) avec un diamètre interne de 10 mm sur le raccord prédisposé sur le puisard d'évacuation de la machine, et à l'autre extrémité, à une évacuation à siphon ouvert préalablement prédisposée.

4.3 MITICA Version « TOP »

La version « TOP » est uniquement réalisée pour la machine à café expresso MITICA et peut être utilisée en mode RESERVOIR ou RESEAU.

Une pompe envoie dans la chaudière ou dans l'échangeur, en fonction de la version, l'eau provenant du réservoir (mode RESERVOIR) ou de la ligne d'alimentation en eau (mode RESEAU).



Avertissements :

- La machine à café expresso MITICA version « TOP » est dépourvue du tuyau d'évacuation (Fig. 01 ; pos. 13). Contrôler périodiquement le bac d'évacuation et vider l'eau qu'il contient.
- Conserver les pièces nécessaires à la transformation pour pouvoir rétablir, dans le futur, les modes RESERVOIR ou RESEAU.

La transformation du mode RESERVOIR au mode RESEAU ou vice versa comporte une variation de pression, relevée par le manomètre de la pompe (Fig. 01 ; pos. 15), qu'il est possible de rétablir en agissant sur le raccord de réglage (Fig. 12 ; pos. 1) de la façon décrite dans le paragraphe 4.3.3 du présent livret.



4.3.1 MITICA Mode « TOP-RESEAU »

La machine est livrée en mode RESERVOIR ; pour la transformer en mode RESEAU, agir comme suit :

- S'assurer que la machine n'est pas raccordée au réseau électrique et qu'elle est entièrement froide.
- Extraire le réservoir (Fig. 10 ; pos. 1), placer le bouchon avec les joints correspondants (Fig. 10 ; pos. 3) et le visser à fond et connecter le câble bypass de la sonde du réservoir dans la languette placée sur le support du réservoir (Fig.10 ; pos. 2).
- Enlever le bouchon avec le joint (Fig. 11 ; pos. 2) et le remplacer par le tuyau de chargement de l'eau (Fig. 11 ; pos. 1) fourni en veillant à ne pas abîmer et/ou rayer des pièces de la machine.

Pour le raccordement au réseau d'eau, suivre le paragraphe 4.2.2 du présent livret.

4.3.2 MITICA Mode « TOP-RESERVOIR »

Il est possible de rétablir le mode RESERVOIR en remettant la machine dans son mode d'origine en agissant comme suit :

- S'assurer que le robinet d'arrêt de l'eau est fermé, que la machine n'est pas raccordée au réseau électrique et qu'elle est entièrement froide.
- Enlever le tuyau de chargement de l'eau (Fig. 11 ; pos. 1) et le remplacer par le bouchon et le joint correspondant (Fig. 11 ; pos. 2) en veillant à ne pas abîmer et/ou rayer des pièces de la machine.
- Enlever le bouchon avec les joints correspondants (Fig. 10 ; pos. 3), déconnecter le câble bypass de la sonde du réservoir (Fig.10 ; pos. 2) et remettre le réservoir (Fig. 10 ; pos. 1) à son emplacement d'origine.

4.3.3 MITICA Version « TOP » - Réglage de la pompe

Après avoir effectué la transformation il est possible de varier la pression de service, et de la remettre aux 9 bar (0,9 MPa) étalonnés par défaut, en vissant ou dévissant le raccord de réglage placé dans la partie inférieure de la machine. 12 ; pos. 1).

Après avoir effectué les opérations décrites aux paragraphes 5.1 et 5.2 de ce livret, agir de la façon suivante :

- 1 - Introduire le porte-filtre avec un filtre aveugle (Fig. 09 ; pos. 16) dans son siège.
- 2 - Lever le levier de distribution du café (Fig. 01 ; pos. 2) en position horizontale, noter la pression et remettre le levier de distribution du café (Fig. 01 ; pos. 2) en position verticale.
- 3 - Dévisser le contre-écrou (Fig. 12 ; pos. 2).
- 4 - Visser le raccord de réglage de la pompe (Fig. 12 ; pos. 1) pour augmenter la pression ou dévisser pour diminuer ; ne pas effectuer plus d'un tour complet à la fois.

Répéter les opérations 2 et 4 jusqu'à ce que la pression exercée par la pompe durant la distribution retourne sur 9 bar (0,9 MPa) ou entre 8 et 10 bar (0,8 et 1,0 MPa).

- 5 - Visser le contre-écrou (Fig. 12 ; pos. 2).



Attention :

- Ne pas enlever le porte-filtre avec filtre borgne quand la machine est en train de fonctionner avec le levier levé sur START (Fig. 05).
- Ne pas régler la pression de la pompe au-delà des 10,5 bar (1,05 MPa).

4.4 Version avec contrôle de la température numérique PID

La machine à café avec contrôle de température est dotée d'un régulateur de température numérique qui peut être réglé de 80 °C à 100 °C ; ce réglage permet de modifier la pression dans la chaudière d'un minimum de 0,5 bar à un maximum d'1,7 bar.



Ne augmenter en aucun cas la température de la chaudière à plus de 100°C ; l'augmentation consécutive de la pression pourrait faire intervenir la soupape de sécurité.

4.4.1 Activation du chauffage de la machine

Appuyer sur le bouton général (Fig. 1 ; pos.1) pour alimenter électriquement la machine ; l'écran du contrôle de la température (Fig. 4 ; pos. A) affichera le message off, indiquant que la résistance de la chaudière n'est pas active. Pour activer le chauffage de la chaudière, appuyer sur le bouton (Fig.4-A ; pos B). La température relevée dans la chaudière s'affichera.



Un point dans le coin inférieur droit de l'écran signale l'activation de la résistance. (Fig 4-A ; pos C).

4.4.2 Réglage de la température de la chaudière

Le réglage de la température de la chaudière est un facteur personnel ; il dépend de nombreuses variables telles que la température extérieure, l'humidité, la qualité du café, etc. ; elle est réglée en usine à la température moyenne de 90 °C.

En appuyant sur le bouton (Fig 4-A ; pos A) l'écran affichera le message PrG ; en appuyant sur le bouton (Fig.4-A ; pos B) la température de la chaudière configurée par le fabricant s'affichera à 90 °C, qui correspond à la pression d'1 bar ; il sera alors possible de modifier la température configurée à l'aide des boutons (Fig 4-A ; pos A/B).

3 secondes après avoir appuyé sur le dernier bouton, le contrôle de la température mémorisera les éventuelles modifications et reviendra à l'affichage de la température de la chaudière.

4.4.3 Table de conversion température/pression



Avertissements :

La machine permet de choisir l'unité de mesure de la température visualisée :

°C (degrés centigrades).

°F (degrés fahrenheit).

Pour configurer une valeur appuyer sur le bouton (Fig. 4-A ; pos. A) l'écran affichera le message PRG ; appuyer de nouveau sur (Fig. 4-A ; pos. A) l'écran affichera le message UoM ; appuyer sur le bouton (Fig. 4-A ; pos. B) pour pouvoir modifier l'unité de mesure de la température à l'aide des boutons (Fig. 4-A ; pos. A/B).

°C	80	85	90	95	100
°F	176	185	194	203	212
bar	0,5	0,7	1,0	1,3	1,7

5 - UTILISATION DE LA MACHINE

5.1 Allumage de la machine et chargement de l'eau dans la chaudière

Ouvrir le robinet d'arrêt d'eau (Version R).
Verser de l'eau dans le réservoir (Version S) (Fig. 03).



Avertissements :

- Utiliser de l'eau potable (dureté idéale en degrés français : 15 °F) ; ne jamais utiliser d'eau chaude.

Brancher la fiche dans la prise de courant.
Mettre l'interrupteur général (Fig. 01 ; pos. 1) sur la position 1. Le chargement s'effectue automatiquement dans la chaudière.

Si les voyants devaient rester éteints après l'opération de chargement de l'eau, éteindre et rallumer la machine jusqu'à ce que les voyants s'allument.

5.2 Chauffage

Pour s'assurer que la machine ait atteint l'équilibre thermique correct entre pression et température, quand le manomètre de la chaudière (Fig. 01 ; pos. 14) indiquera une pression comprise entre 1 et 1,2 bar (0,1 - 0,12 MPa), ouvrir le robinet de la vapeur (Fig. 01 ; pos. 9) et décharger 2 ou 3 fois la vapeur dans le bac d'évacuation. Le voyant jaune (Fig. 01 ; pos. 12), s'il est allumé, indique le fonctionnement régulier de la machine ; s'il est éteint, il signale que le niveau d'eau est insuffisant dans le réservoir (version S), dans la chaudière (version R).



Avertissement :

- Un dispositif de sécurité interrompt le fonctionnement de la motopompe au bout de 120 secondes, si le niveau minimum d'eau n'est pas atteint dans la chaudière. La machine signalera cette alarme avec l'extinction du voyant jaune.

5.3 Préparation du café

- 1) Retirer le porte-filtre (Fig. 01 ; pos. 7) du groupe de distribution.
- 2) Remplir le porte-filtre de café moulu, presser le café en faisant attention à ne pas salir le bord du porte-filtre.
- 3) Remettre le porte-filtre dans son logement.
Lancer une distribution sans porte-filtre pendant environ 2/3 secondes max (GROUPE RINÇAGE).
- 4) Lever le levier (Fig. 05) en position horizontale pour obtenir la distribution du café.
- 5) Pour interrompre la distribution, quand la dose souhaitée est atteinte, remettre le levier en position verticale, pour permettre le déchargement du groupe et le séchage du panneau de café.

**Attention :**

- Ne pas retirer le porte-filtre plein de café quand la machine est en cours de fonctionnement.
- Ne pas toucher directement la partie métallique du porte-filtre et du groupe : risque de brûlures.
- Les doses standard pour les filtres sont de 10 grammes pour une dose et de 20 grammes pour deux doses.

5.4 Distribution vapeur (Fig. 06)

- 1) Pour éviter l'aspiration de liquide vers la chaudière, évacuer la vapeur en agissant sur la poignée du robinet (Fig. 01 ; pos. 9).
- 2) Introduire la lance de la vapeur (Fig. 01 ; pos.8) dans le récipient du liquide à réchauffer.
- 3) Maintenir la poignée du robinet vapeur appuyée (Fig. 01 ; pos. 9), en soulevant le levier, le robinet reste en position ouverte (Fig. 06). La quantité de vapeur distribuée est proportionnelle à l'ouverture du robinet ; plus le robinet est ouvert, plus la quantité de vapeur distribuée est importante.
- 4) À la fin de la distribution de la vapeur, relâcher la poignée, retirer le récipient du liquide et nettoyer immédiatement à l'aide d'un chiffon humide la lance vapeur des résidus du liquide réchauffé.
- 5) Vider la vapeur résiduelle (environ 2/3 secondes) en agissant sur la poignée du robinet (fig.01 ; pos. 9) pour effectuer le nettoyage interne du tuyau.

**Avertissement :**

Ne pas toucher directement la buse vapeur : risque de brûlure.

5.5 Prélèvement d'eau chaude

- 1) Placer le récipient pour l'eau sous le distributeur (Fig. 01 ; pos. 3).
- 2) Appuyer et maintenir enfoncée la poignée du robinet d'eau (Fig. 01 ; pos. 10) pour prélever la quantité d'eau nécessaire.

- 3) À la fin de la distribution de l'eau, relâcher la poignée.

**Avertissement :**

Ne pas toucher directement la buse à eau car elle est chaude.

5.6 Extinction de la machine

- 1) Placer l'interrupteur (Fig. 01 ; pos. 1) sur « 0 » et vérifier que l'extinction du voyant lumineux (Fig. 01 ; pos. 11).
- 2) Fermer le robinet d'arrêt de l'eau. (Version R).

5.7 Manomètre

La machine est dotée d'un double manomètre à travers lequel il est possible de contrôler les pressions suivantes :

Manomètre de la chaudière (Fig. 01 ; pos. 14)

échelle 0~3 bar (0~0,3 MPa)

Indique la pression normale de service de la chaudière.

Manomètre de la pompe (Fig. 01 ; pos. 15)

échelle 0~15 bar (0~1,5 MPa)

Indique la pression maximale exercée par la pompe durant la distribution. Quand la pompe est arrêtée, le manomètre indique la pression du réseau d'alimentation en eau (version R) ou « 0 » (version S).

5.8 Allumage de l'éclairage

(si prévu)

La machine à café expresso est dotée d'un dispositif d'éclairage avant et arrière. Pour activer l'éclairage, appuyer sur l'interrupteur (Fig. 01 ; pos. 20) placé sous la base.



6 - DEPANNAGE

Problème	Diagnostic/Solution	Conseils
Absence de distribution de la vapeur par le tube dédié	La buse du tube à vapeur est bouchée ; la déboucher à l'aide d'une aiguille. Ce problème est lié à l'insertion du bec dans le lait.	Nettoyer le bec vapeur après chaque utilisation.
Fuites du porte-filtre	Causes possibles : 1 -Le joint est usé ou sale. 2 -Le porte-filtre est mal placé sur le groupe.	Nettoyer à l'aide de la brosse fournie. Si le problème se répète, il est nécessaire d'appeler un technicien spécialisé
Difficulté pour placer le porte-filtre sur l'anneau d'accrochage	Le problème peut provenir de la dose excessive de café présente dans le porte-filtre.	Réduire la quantité de café dans le porte-filtre. (Les doses standard pour les filtres sont de 10 g.)
Position anormale du porte-filtre une fois sur le groupe	Le manche du porte-filtre, une fois serré sur le groupe, est plus à droite que d'habitude. Le joint est usé.	Appeler un technicien spécialisé pour remplacer le joint.
Le débit de café est faible	Le café coule au goutte à goutte, le temps de distribution est trop long et la qualité n'est pas bonne, a une crème foncée. Causes possibles : 1 -La mouture du café est trop fine. 2 -Le café dans le porte-filtre est trop pressé. 3 -La dose placée dans le porte-filtre est excessive. 4 -La douchette du groupe est bouchée. 5 -Le filtre dans le porte-filtre est bouché. 6 -La pression distribuée par la pompe est basse (< 9 bar - 0,9 MPa), ou la pompe n'est pas en état de marche.	Dans les cas 1-2-3, le problème peut être résolu en réglant correctement la mouture et/ou le dosage. Dans les cas 4-6 il est nécessaire de faire intervenir un technicien. Dans le 5ème cas, nettoyer ou remplacer le filtre.



Problème	Diagnostic/Solution	Conseils
Le débit de café est trop abondant	<p>Le café coule trop rapidement et la crème est plus claire que d'habitude.</p> <p>Causes possibles :</p> <ol style="list-style-type: none"> 1 -La mouture du café est trop grosse. 2 -Le café dans le porte-filtre n'est pas assez pressé. 3 -La dose de café placée dans le porte-filtre est insuffisante. 4 -La pression distribuée par la pompe est trop élevée (> 10 bar - 1 MPa). 	<p>Dans les cas 1-2-3, il est possible d'intervenir sur la mouture et/ou le dosage du café.</p> <p>Dans les cas 4 il est nécessaire de faire intervenir un technicien.</p>
Le café distribué est trop froid	<p>Causes possibles :</p> <ol style="list-style-type: none"> 1 -Les porte-filtres sont froids. 2 -La mouture du café est trop fine. 3 -Le circuit d'eau de la machine est sale (calcaire). 4 -La pression de la chaudière est inférieure à 0,8 bar (0,08 MPa). 	<p>Dans le cas 1 laisser le porte-filtre monté sur le groupe.</p> <p>Dans le cas 2 modifier la mouture du café.</p> <p>Dans les cas 3-4 appeler un technicien spécialisé.</p>
Le café distribué est tiède	<p>Le café distribué est tiède même si la pression lue est normale, entre 1 et 1,2 bar (0,1 - 0,12 MPa). Dans ce cas, la lecture de la pression est fautive.</p>	<p>Appeler un technicien spécialisé pour contrôler la soupape de sécurité. Entre-temps, pour pouvoir utiliser la machine, ouvrir le robinet à vapeur (Fig. 01 ; pos. 9), la pression de la chaudière descendra à zéro, entraînant ainsi le déclenchement de la résistance et l'augmentation de la température. Réaliser cette opération tous les jours au démarrage de la machine.</p>
Le café distribué est trop chaud	<p>Causes possibles :</p> <ol style="list-style-type: none"> 1 -La pression de la chaudière est supérieure à 1,3 bar (0,13 MPa). 2 -La machine est couverte par quelque chose qui en empêche le refroidissement. 3 -La machine a été installée à un endroit qui ne permet pas la circulation de l'air. 	<p>Dans le cas 1 appeler un technicien spécialisé.</p> <p>Dans les cas 2-3 rétablir les conditions de refroidissement de la machine.</p>
Dépôt de café au fond de la tasse	<p>Causes possibles :</p> <ol style="list-style-type: none"> 1 -Mouture du café trop fine. 2 -Le porte-filtre est sale à l'intérieur ou le filtre est abîmé. 3 -Les meules du moulin sont usées. 4 -Pression de la pompe élevée (> 10bar - 1 MPa). 	<p>Le cas 1 pourra être résolu avec un réglage correct du moulin.</p> <p>Pour le cas 2, nettoyer ou remplacer le porte-filtre.</p> <p>Dans les cas 3-4 il est nécessaire de faire intervenir un technicien.</p>



INHALT

1 - HINWEISE

1.1 Allgemeine Hinweise	51
1.2 Vorgesehener Gebrauch	51

2 - TRANSPORT

2.1 Verpackung	52
2.2 Handling der Maschine	52
2.3 Lagerung	52

3 - BESCHREIBUNG DER MASCHINE

3.1 Beschreibung des Betriebszyklus	53
3.2 Beschreibung der Bedienelemente (Abb. 01 - Abb. 09)	53
3.3 Technische Daten (Abb. 02)	53

4- INSTALLATION DER MASCHIINE

4.1 Hinweise	54
4.2 Vorbereitung des Installationsorts	54
4.2.1 Anschluss an das Stromnetz	54
4.2.2 Anschluss an das Wassernetz (Versione R/TOP-NETZ)	54
4.2.3 Abwasseranschluss	54
4.3 MITICA Version „TOP“	54
4.3.1 MITICA Version „TOP-NETZ“	55
4.3.2 MITICA Version „TOP-TANK“	55
4.3.3 MITICA Version „TOP“ - Pumpenregelung	55
4.4 Version mit digitaler Temperaturkontrolle PID	55
4.4.1 Einschalten des Aufheizens der Maschine	55
4.4.2 Temperaturregulierung am Kessel	56
4.4.3 Konvertierungstabelle für Temperatur/Druck	56

5 - BEDIENUNG DER KAFFEEMASCHIINE

5.1 Einschaltung der Maschine und Wasserbefüllung des Kessels	56
5.2 Erhitzung	56
5.3 Zubereitung des Kaffees	56
5.4 Dampfausgabe (Abb. 06)	57
5.5 Heißwasser-Entnahme	57
5.6 Ausschalten der Maschine	57
5.7 Manometer	57
5.8 Einschalten des Lichts	57

6 - TROUBLE SHOOTING

Problem / Diagnostik / Lösung / Ratschläge	58
--	----



1 - HINWEISE

1.1 Allgemeine Hinweise



- Die elektrischen und hydraulischen Anlagen müssen vom Benutzer gemäß den Angaben in Kapitel 4 des vorliegenden Handbuchs "Installation der Maschine" vorbereitet werden.
- Der Installateur kann in keinem Fall die bereits bestehende, vom Kunden erstellte Anlage ändern.
- Die vorliegende Bedienungsanleitung ist grundlegender Bestandteil der Maschine und muss aufmerksam vor der Inbetriebnahme der Maschine selbst gelesen werden.
- Die Bedienungsanleitung zum späteren Nachschlagen aufbewahren.
- Die Maschine wird ohne Wasser im Heizkessel geliefert, um Beschädigungen durch Eisbildung zu vermeiden.
- Die elektrische Anlage muss geerdet sein.
- Die Maschine nicht mit feuchten und/oder nassen Händen bzw. Füßen berühren.
- Die Maschine nicht barfußig verwenden.
- Das Stromkabel nicht an lose Verlängerungskabel oder ähnliches anschließen.
- Nicht am Kabel ziehen, um die Maschine vom Stromnetz zu trennen.
- Die Maschine nicht mit zusammenge- rolltem Kabel benutzen.
- Dieses Gerät kann von Personen (einschließlich Kinder) mit beeinträchtigten körperlichen, geistigen Fähigkeiten bzw. eingeschränkter Wahrnehmung oder von Personen mit unzureichender Erfahrung und/oder notwendigen Kenntnis nur unter der Bedingung ihrer Überwachung durch einen Ver-

antwortlichen für ihre Sicherheit oder ihrer vorhergehenden Anleitung zum Gebrauch des Geräts verwendet werden.

- Kinder müssen beaufsichtigt werden, sodass sie nicht mit dem Gerät spielen können.
- Um zu verhindern, dass Wasser in das Innere der Maschine läuft, die Tassen mit der hohlen Seite nach oben auf den Tassenwärmer stellen.
- Die Maschine ist nicht für den Einsatz im Freien bestimmt.
- Das folgende Symbol weist auf eine Verbrennungsgefahr hin.
- Dieses Gerät darf von Kindern über 8 Jahren und Personen mit eingeschränkten körperlichen, sensorischen oder geistigen Fähigkeiten oder mangelnden Erfahrungen und Kenntnissen benutzt werden, sofern sie überwacht oder in den sicheren Gebrauch des Gerätes eingewiesen wurden und die damit verbundenen Gefahren kennen. Die Reinigung und Wartung darf nicht von Kindern ohne Beaufsichtigung durchgeführt werden.
- Der Austausch des beschädigten Netzkabels muss von qualifiziertem Personal durchgeführt werden.



1.2 Vorgesehener Gebrauch

Die Espresso-Kaffeemaschine MAGICA - MITICA wurde für die Ausgabe von Espresso-Kaffee, die Produktion von Heißwasser für Tee, Kamillentee und andere Aufgussgetränke, die Dampferzeugung und das Erhitzen von Getränken (Milch, Schokolade, Cappuccino, Punsch usw.) entwickelt.

Diese Maschine wurde ausschließlich für die oben genannten Verwendungen konzipiert.



Alle anderen Verwendungen sind als unsachgemäß zu betrachten und daher vom Hersteller verboten. Die Herstellerfirma kann für Schäden, die durch unsachgemäßen Gebrauch der Espresso-Kaffeemaschine entstehen, nicht haftbar gemacht werden.

2 - TRANSPORT

2.1 Verpackung

Die durch Polyurethanschaum geschützte Espresso-Kaffeemaschine MAGICA - MITICA ist in Kartons verpackt.



Hinweise:

- Versichern Sie sich nach dem Auspacken der Maschine ihrer perfekten Unversehrtheit und der Anwesenheit des gesamten Zubehörs.
- Das Verpackungsmaterial muss fern von Kindern gehalten und in den entsprechenden Sammelstellen entsorgt werden.
- Falls Schäden an der Maschine festgestellt werden oder Zubehör fehlt, die Maschine nicht benutzen und umgehend den nächstliegenden Fachhändler benachrichtigen.

2.2 Handling der Maschine

Die Espresso-Kaffeemaschine kann mit einem Hubwagen, einem Gabelstapler oder manuell bewegt werden.

2.3 Lagerung

Die korrekt verpackte Maschine muss trocken, bei einer Temperatur zwischen +5 °C und +30 °C und einer relativen Luftfeuchtigkeit von nicht mehr als 70% gelagert werden.

Es können maximal vier Schachteln übereinander gestapelt werden.



3 - BESCHREIBUNG DER MASCHINE

3.1 Beschreibung des Betriebszyklus

Versionen MAGICA S - MITICA S/R/TOP

Das aus dem Wassernetz (FÜR VERSION MITICA R - MITICA TOP-NETZ) oder aus dem Tank auf der Rückseite der Maschine (FÜR VERSION MAGICA S - MITICA S - MITICA TOP-TANK) durch eine Pumpe kommende Wasser durchläuft ein auf 12 bar (1,2 MPa) geregeltes Überdruckventil und ermöglicht die Befüllung von Kessel und Wärmetauscher. Das von einem Heizwiderstand erwärmte Kesselwasser erwärmt wiederum das Wasser im Wärmetauscher, aus dem es über ein Saugrohr durch ein manuell gesteuertes Ventil, das den Wasserdurchfluss für den Kaffeeaufguss ermöglicht, in die Gruppe geleitet wird.

3.2 Beschreibung der Bedienelemente (Abb. 01 - Abb. 09)

- 1 Hauptschalter
- 2 Hebel für die Kaffeeausgabe
- 3 Heißwasserauslauf
- 4 Wasserzulaufleitung (Version R)
- 5 Stromversorgungskabel
- 6 Gruppe der Ausgabe
- 7 Filterhalter
- 8 Dampfrohr
- 9 Dampfhaahn
- 10 Wasserhaahn
- 11 Grüne Leuchte
- 12 Gelbe Leuchte
- 13 Abflussrohr (Version R)
- 14 Kesselmanometer
- 15 Pumpenmanometer
- 16 Blindfilter
- 17 Filter für 2 Tassen
- 18 Filter für 1 Tasse
- 19 PID
- 20 Lichtschalter

3.3 Technische Daten (Abb. 02)

Der A-gewichtete Schalldruckpegel der Maschine liegt unter 70dB.

Speisung	V~/Hz	220 – 240V~/ 50-60Hz	110 – 120V~/ 50-60Hz
Widerstand	V~	220 - 240	110
Nennleistung	W	1350 - 1550	1450
Widerstand	W	1250 - 1450	1350
Kessel	lt	2,0	
Tank (S)	lt	4,0	
Breite "A"	mm	"MAGICA" 300 - "MITICA" 320	
Tiefe "B"	mm	"MAGICA" 425 - "MITICA" 450	
Höhe "C"	mm	"MAGICA" 415 - "MITICA" 400	
Nettogewicht	kg	22.7 (Vibrationspumpe) S - 28.2 (Verdrängerpumpe) R	
Bruttogewicht (Schachtel)	kg	25.2 (Vibrationspumpe) S - 30 (Verdrängerpumpe) R	
Zulaufanschluss (R)		G 3/8"	
Durchmesser des Ablaufanschlusses (R)	mm	10	



4- INSTALLATION DER MASCHINE

4.1 Hinweise

Die Installation muss von qualifiziertem Personal nach den vom Hersteller gelieferten Anleitungen und unter Berücksichtigung der geltenden Gesetze durchgeführt werden.

Die Maschine muss an einem Ort aufgestellt und installiert werden, an dem der Betrieb und die Wartung ausschließlich durch qualifiziertes Personal erfolgen. Die Maschine kann in Küchenbereichen in Geschäften, Büros und anderen Arbeitsumgebungen, Agritourismus-Betrieben, für Kunden in Hotels, Motels und in anderen Wohnumgebungen, B&B, usw. verwendet werden.

4.2 Vorbereitung des Installationsorts

Die Maschine muss auf eine horizontale, nivellierte, trockene, glatte, robuste, stabile Fläche gestellt werden, die so hoch positioniert ist, dass sich der Tassenwärmer auf einer Höhe von mindestens 150 cm vom Boden befindet.

Keine Wasserstrahlen verwenden und nicht an Orten installieren, an denen Wasserstrahlen verwendet werden.

Um einen einwandfreien Betrieb zu garantieren, muss das Gerät an Orten aufgestellt werden, an denen die Temperatur zwischen +5 °C und +32 °C liegt und die Luftfeuchtigkeit nicht mehr als 70 % beträgt.

Sollte die Maschine Temperaturen unter 0°C ausgesetzt werden, ist wie folgt vorzugehen:

- sicherstellen, dass sich die Maschine mindestens 24 Stunden lang an einem Ort mit einer Temperatur von über +15 °C befand, bevor sie eingeschaltet wird.

Die Maschine wird elektrisch betrieben und benötigt für ihren Betrieb:

- einen Anschluss an das Stromnetz.
- einen Anschluss an das Wassernetz.
- einen Abwasseranschluss.

4.2.1 Anschluss an das Stromnetz



Hinweise:

- Die elektrische Anlage muss den geltenden gesetzlichen Vorschriften entsprechen und über eine Erdung verfügen.

Die Maschine wird mit Netzkabel und Stecker geliefert.

4.2.2 Anschluss an das Wassernetz (Versione R/TOP-NETZ)

Für den Anschluss an das Wasserversorgungsnetz sind alle nationalen Gesetze und Vorschriften zu beachten.

Sicherstellen, dass die Wasserleitung an ein Trinkwassernetz mit einem Betriebsdruck von 0 - 6 bar (0 - 0,6 MPa) angeschlossen ist.

Falls der Druck im Wassernetz über 6 bar (0,6 MPa) liegt, ist ein Druckminderer zu verwenden.

Einen Absperrhahn vor dem Maschinenanschluss montieren.

Der Wasserzufuhrschlauch (Abb. 01; Pos. 4) wird mit einem G-3/8"-Gewinde geliefert.

4.2.3 Abwasseranschluss (Version R)

Schließen Sie an den entsprechenden Abflussanschluss der Maschine und an den offenen Siphonabfluss einen Gummischlauch (Abb. 01; Pos. 13) mit einem inneren Durchmesser von 10 mm an.

4.3 MITICA Version „TOP“

Die Version „TOP“ wird ausschließlich für die Espresso-Kaffeemaschine MITICA hergestellt und kann in den Versionen TANK oder NETZ verwendet werden.

Über eine Pumpe wird das Wasser je nach Ausführung aus dem Tank (Version TANK) oder aus der Wasserleitung (Version NETZ) zum Kessel und zum Wärmetauscher geleitet.



Hinweise:

- Die Espresso-Kaffeemaschine MITICA Version „TOP“ verfügt über keine Abflussleitung (Abb. 01; Pos. 13). Die Ablaufwanne regelmäßig überprüfen und das darin enthaltene Wasser entleeren.
- Die für den Umbau notwendigen Teile aufbewahren, um die Versionen TANK oder NETZ zu einem späteren Zeitpunkt wiederherstellen zu können.

Der Umbau von der Version TANK in die Version NETZ oder umgekehrt beinhaltet eine Druckänderung, die vom Pumpenmanometer (Abb. 01; Pos. 15) erfasst wird und durch Einwirkung auf die Verstellvorrichtung (Abb. 12; Pos. 1) wie in Abschnitt 4.3.3 dieses Handbuchs beschrieben zurückgesetzt werden kann.



4.3.1 MITICA Version „TOP-NETZ“

Die Maschine wird in der Version TANK ausgeliefert; für den Umbau in die Version NETZ gehen Sie wie folgt vor:

- Sicherstellen, dass die Maschine nicht an das Stromnetz angeschlossen ist und alle Teile kalt sind.
- Den Tank entnehmen (Abb. 10; Pos. 1), den Deckel mit den entsprechenden Dichtungen positionieren (Abb. 10; Pos. 3), diesen bis zum Anschlag anschrauben und das Bypasskabel für die Tanksonde an die spezielle Lasche am Tankhalter anschließen (Abb. 10; Pos. 2).
- Den Deckel mit der entsprechenden Dichtung (Abb. 11; Pos. 2) entfernen und durch das mitgelieferte Wasserleitungsrohr (Abb. 11; Pos. 1) ersetzen, wobei darauf zu achten ist, dass kein Teil der Maschine beschädigt und/oder zerkratzt wird.

Für den Anschluss an das Wasserleitungsnetz siehe Abschnitt 4.2.2 dieses Handbuchs.

4.3.2 MITICA Version „TOP-TANK“

Die Version SERBATOIO (TANK) kann durch Wiederherstellen des ursprünglichen Auslieferungszustands der Maschine wie folgt zurückgesetzt werden:

- Sicherstellen, dass das Wasserabsperrventil geschlossen ist, dass die Maschine nicht an die Stromversorgung angeschlossen ist und dass sämtliche Teile kalt sind.
- Das Wasserzulaufrohr (Abb. 11; Pos. 1) entfernen und durch den Deckel und die entsprechende Dichtung (Abb. 11; Pos. 2) ersetzen, wobei darauf zu achten ist, dass kein Teil der Maschine beschädigt und/oder zerkratzt wird.
- Den Deckel mit den entsprechenden Dichtungen (Abb. 10; Pos. 3) entfernen, das Bypasskabel für die Tanksonde von der speziellen Lasche am Tankhalter trennen (Abb. 10; Pos. 2) und den Tank (Abb. 10; Pos. 1) in die ursprüngliche Position zurückbringen.

4.3.3 MITICA Version „TOP“ - Pumpenregelung

Nach erfolgtem Umbau kann der Betriebsdruck durch Ein- und Ausschrauben der im unteren Teil der Maschine befindlichen Verstellvorrichtung verändert und auf die werkseitig eingestellten 9 bar (0,9 MPa) zurückgesetzt werden (Abb. 12; Pos. 1).

Nach Ausführung der in den Absätzen 5.1 und 5.2 dieses Handbuchs erläuterten Schritte ist wie folgt vorzugehen:

- 1- Den Filterhalter mit Blindfilter (Abb. 09; Pos. 16) an der Maschine anbringen.
- 2- Den Hebel zur Kaffeeausgabe (Abb. 01; Pos. 2) in horizontale Position anheben, den Druck notieren und den Hebel zur Kaffeeausgabe (Abb. 01; Pos. 2) zurück in die vertikale Position bringen.
- 3- Die Kontermutter lösen (Abb. 12; Pos. 2).
- 4- Die Vorrichtung zur Pumpenregelung anschrauben (Abb. 12; Pos. 1), um den Druck zu erhöhen, oder losschrauben, um diesen zu verringern, und dabei nicht mehr als jeweils eine volle Umdrehung ausführen.

Wiederholen Sie die Schritte 2 und 4, bis der von der Pumpe während der Kaffeeausgabe erzeugte Druck 9 bar (0,9 MPa) beträgt oder zumindest zwischen 8 und 10 bar (0,8 e 1,0 Mpa) liegt.

- 5- Die Kontermutter anschrauben (Abb. 12; Pos. 2).



Achtung:

- Den Filterhalter mit Blindfilter nicht entfernen, wenn die Maschine mit angehobenem Hebel in der START-Position arbeitet (Abb. 05).
- Den Pumpendruck nicht auf mehr als 10,5 bar (1,05 MPa) einstellen.

4.4 Version mit digitaler Temperaturkontrolle PID

Die Kaffeemaschine mit Temperaturkontrolle ist mit einem digitalen Temperaturregler ausgestattet, der auf Temperaturen zwischen 80 °C und 100 °C reguliert werden kann; diese Regulierung erlaubt zwischen einem Mindestdruck von 0,5 bar und einem Höchstdruck von 1,7 bar im Kessel zu variieren.



Erhöhen Sie niemals die Temperatur im Kessel auf über 100°C; der daraus folgende Druckanstieg könnte das Sicherheitsventil auslösen.

4.4.1 Einschalten des Aufheizens der Maschine

Drücken Sie auf den Hauptschalter (Abb. 1; Pos. 1), um die Maschine mit Strom zu versorgen; das Temperaturkontrolldisplay (Abb. 4; Pos. A) zeigt den Text "aus" an, das heißt, das Heizele-



ment im Kessel ist nicht eingeschaltet. Um das Aufheizen des Kessels einzuschalten, drücken Sie die Taste (Abb.4-A; Pos.B), damit die im Kessel gemessene Temperatur angezeigt wird. Ein Punkt in der unteren rechten Ecke auf dem Display zeigt an, das der Heizwiderstand eingeschaltet ist. (Abb. 4-A; Pos. C).

4.4.2 Temperaturregulierung am Kessel

Die Regulierung der Temperatur im Kessel ist ein individueller Faktor und sie hängt von vielen Variablen wie Außentemperatur, Feuchtigkeit, Kaffeequalität usw. ab und wird im Werk auf die Durchschnittstemperatur von 90 °C eingestellt.

Durch Drücken der Taste (Abb. 4-A; Pos. A) erscheint auf dem Display der Text PRG; durch Drücken der Taste (Abb. 4-A; Pos.B) wird die vom Werk eingestellte Heizkesseltemperatur von 90 °C angezeigt, die einem Druck von 1 bar entspricht; an dieser Stelle kann die eingestellte Temperatur mit den Tasten (Abb.4-A; Pos. A/B) geändert werden.

Die Temperaturkontrolle speichert 3 Sekunden nach dem Drücken der letzten Taste eventuelle Veränderungen und auf dem Display wird wieder die Temperatur im Heizkessel angezeigt.

4.4.3 Konvertierungstabelle für Temperatur/Druck



Hinweise:

Die Maschine erlaubt auszuwählen, welche Maßeinheit für die Temperatur angezeigt werden soll:

°C (Grad Celsius).
°F (Grad Fahrenheit).

Drücken Sie, um einen Wert einzustellen, die Taste (Abb. 4-A; Pos. A) auf dem Display erscheint die Schrift PRG; drücken Sie erneut die Taste (Abb. 4-A; Pos. A) auf dem Display erscheint die Schrift UoM; drücken Sie die Taste (Abb. 4-A; Pos. B) um die Maßeinheit der Temperatur unter Verwendung der Tasten (Abb. 4-A; Pos. A/B) verändern zu können.

°C	80	85	90	95	100
°F	176	185	194	203	212
bar	0.5	0.7	1,0	1,3	1,7

5 - BEDIENUNG DER KAFFEEMASCHINE

5.1 Einschaltung der Maschine und Wasserbefüllung des Kessels

Das Wasserabsperrentil öffnen (Version R). Den Behälter mit Wasser füllen (Version S) (Abb. 03).



Hinweise:

- Verwenden Sie Trinkwasser mit einer idealen Härte von 15° F (französische Grad); niemals heißes Wasser verwenden.

Den Stecker in die Steckdose stecken.

Den Hauptschalter (Abb. 01; Pos. 1) auf Position 1 stellen. Das Wasser wird automatisch in den Kessel geleitet.

Sollten die Leuchten nach der Wasserbefüllung ausgeschaltet bleiben, schalten Sie die Maschine aus und wieder ein, bis die Leuchten aufleuchten.

5.2 Erhitzung

Um sicherzustellen, dass die Maschine das korrekte thermische Gleichgewicht zwischen Druck und Temperatur erreicht hat, wenn das Kesselmanometer (Abb. 01; Pos. 14) einen Druck zwischen 1 und 1,2 bar (0,1 - 0,12 MPa) anzeigt, öffnen Sie den Dampfahh (Abb. 01; Pos. 9) und lassen Sie 2 oder 3 Mal Dampf in die Abtropfschale.

Wenn die gelbe Leuchte (Abb. 01; Pos. 12) aufleuchtet, wird der ordnungsgemäße Betrieb der Maschine angezeigt, wenn sie ausgeschaltet ist, wird ein unzureichender Wasserstand im Tank (Version S) oder im Kessel (Version R) angezeigt.



Hinweis:

- eine Sicherheitsvorrichtung unterbricht den Betrieb der Motorpumpe nach 120 Sekunden, wenn im Kessel der Mindestwasserstand nicht erreicht wird. Die Maschine meldet diesen Alarm, indem die gelbe Leuchte ausgeschaltet wird.

5.3 Zubereitung des Kaffees

- 1) Den Filterhalter (Abb. 01; Pos. 7) von der Brühgruppe entfernen.
- 2) Füllen sie den Filterhalter mit gemahlenem Kaffee, drücken Sie den Kaffee an, wobei da-



rauf zu achten ist, dass der Rand des Filterhalters sauber bleibt.

- 3) Bringen Sie den Filterhalter wieder richtig an. Starten Sie eine ungefähr 2/3 Sekunden lange Wasserausgabe ohne Filterhalter (GROUP FLUSH).
- 4) Heben Sie den Hebel (Abb. 05) in die vertikale Position, um die Kaffeeausgabe zu starten.
- 5) Um die Dosierung bei Erreichung der gewünschten Dosis zu stoppen, bringen Sie den Hebel wieder in die vertikale Position, damit die Gruppe entladen und die Kaffeeplatte getrocknet werden kann.



Achtung:

- Den mit Kaffee gefüllten Filterhalter nicht entfernen, solange die Maschine in Betrieb ist.
- Die Metallteile des Filterhalters nicht direkt berühren: Verbrennungsfahrer.
- Die Standarddosierungen für die Filter betragen 10 Gramm für eine Dosis und 20 Gramm für 2 Dosen.

5.4 Dampfausgabe (Abb. 06)

- 1) Damit keine Flüssigkeiten in den Kessel zurückgelangen, lassen Sie unter Betätigung des Dampf-Knopfs Dampf ab (Abb. 01; Pos. 9).
- 2) Führen Sie das Dampfrohr (Abb. 01; Pos. 8) in den Behälter mit der zu erheizenden Flüssigkeit ein.
- 3) Dampfknopf drücken und gedrückt halten (Abb. 01; Pos. 9), durch Heben des Hebels bleibt der Dampfahn in offener Position (Abb. 06). Die ausgegebene Dampfmenge ist proportional zur Öffnung des Hahns; je weiter der Hahn geöffnet wird, desto größer ist die Menge des ausgegebenen Dampfes.
- 4) Schließen Sie den Hahn am Ende der Dampfausgabe, entfernen Sie den Flüssigkeitsbehälter und reinigen Sie das Dampfrohr sofort mit einem feuchten Tuch von den Rückständen der erhitzten Flüssigkeit.
- 5) Lassen Sie unter Betätigung des Dampf-Knopfs (Abb. 01; Pos. 9) den Dampf ab (ungefähr 2/3 Sekunden lang), um das Rohrinne zu reinigen.



Warnhinweis:

Das heiße Dampfrohr nicht direkt berühren.

5.5 Heißwasser-Entnahme

- 1) Stellen Sie einen Behälter für das Wasser unter die Ausgabedüse (Abb. 01; Pos. 3).
- 2) Den Wasserknopf drücken und gedrückt halten (Abb. 01; Pos. 10), um die gewünschte Wassermenge zu entnehmen.
- 3) Schließen Sie den Hahn am Ende der Wasserausgabe.



Warnhinweis:

Den Wasserauslauf aufgrund der hohen Temperaturen nicht direkt berühren.

5.6 Ausschalten der Maschine

- 1) Den Schalter (Abb. 01; Pos. 1) in die Position „0“ stellen und überprüfen, ob sich die Leuchte ausschaltet (Abb. 01; Pos. 11).
- 2) Den Wasserabsperrhahn schließen (Version R).

5.7 Manometer

Die Maschine ist mit einem doppelten Manometer ausgestattet, mit dem die folgenden Druckwerte gesteuert werden können:

Kesselmanometer (Abb. 01; Pos. 14)

Skala 0~3 bar (0~0,3 MPa)

Zeigt den normalen Betriebsdruck des Kessels an.

Pumpenmanometer (Abb. 01; Pos. 15)

Skala 0~15 bar (0~1,5 MPa)

Zeigt den maximalen Druck an, der während der Ausgabe von der Pumpe erzeugt wird. Bei ausgeschalteter Pumpe zeigt das Manometer den Druck des Wasserversorgungsnetzes (Version R) oder „0“ (Version S) an.

5.8 Einschalten des Lichts

(falls vorgesehen)

Die Espresso-Kaffeemaschine verfügt über eine Beleuchtungsvorrichtung auf der Vorder- und Rückseite. Um die Beleuchtung einzuschalten, den Schalter (Abb. 01; Pos. 20) unter der Basis drücken.



6 - TROUBLE SHOOTING

Problem	Diagnostik/Lösung	Ratschläge
Es strömt kein Dampf aus dem Dampfrohr.	Die Düse des Dampfrohrs ist verstopft; mit Hilfe einer Nadel aufstechen. Dieses Problem steht im Zusammenhang mit dem Eintauchen der Düse in die Milch.	Die Dampf Düse nach jedem Gebrauch sofort reinigen.
Es tropft aus dem Filterhalter	Mögliche Ursachen: 1 -Die Dichtung des Untersatzes ist abgenutzt oder verkrustet. 2 -Der Filterhalter wurde schlecht an der Gruppe eingesetzt.	Mit der Bürste aus der Ausstattung reinigen. Falls das Problem wieder auftritt, einen Fachtechniker hinzuziehen.
Der Filterhalter kann nicht richtig in die Halterung eingesetzt werden.	Zu viel Kaffeepulver im Filterhalter.	Weniger Kaffeepulver in den Filterhalter füllen. (Die Standard-Dosierungen für Filter betragen 10 Gramm pro Dosierung.)
Anomale Positionierung des Filterhalters auf der Gruppe.	Der Griff des Filterhalters befindet sich nach dem Festziehen auf der Gruppe weiter rechts als normalerweise. Die Dichtung des Untersatzes ist abgenutzt.	Rufen Sie einen spezialisierten Techniker für den Austausch der Dichtung des Untersatzes.
Es fließt nur wenig Kaffee aus	Der Kaffee fließt tropfenweise aus, die Dauer der Ausgabe ist zu lang und die Qualität des Kaffees ist nicht gut, der Schaum ist dunkel. Mögliche Ursachen: 1 -Zu fein gemahlener Kaffee. 2 -Der Kaffee im Filterhalter wurde zu stark gepresst. 3 -Zu viel Kaffee im Filterhalter. 4 -Der Brühkopf der Gruppe ist verstopft. 5 -Der Filter im Filterhalter ist verstopft. 6 -Der von der Pumpe abgegebene Druck ist zu niedrig (< 9 bar - 0,9 MPa) oder funktioniert nicht.	In den Fällen 1-2-3 kann das Problem mit der korrekten Regulierung des Mahlwerks und/oder Dosierung gelöst werden. In den Fällen 4-6 ist der Eingriff eines Technikers notwendig. Im Fall 5 den Filter reinigen oder ersetzen.



Problem	Diagnostik/Lösung	Ratschläge
Es fließt zu viel Kaffee aus	Der Kaffee fließt zu schnell aus und die Creme ist heller als gewöhnlich. Mögliche Ursachen: 1 -Zu grob gemahlener Kaffee. 2 -Der Kaffee im Filterhalter wurde zu wenig gepresst. 3 -Zu wenig Kaffee im Filterhalter. 4 -Der von der Pumpe abgegebene Druck ist zu hoch (> 10 bar - 1 MPa).	In den Fällen 1-2-3 kann auf das Mahlwerk und/oder die Dosierung eingewirkt werden. Im Fall 4 ist der Eingriff eines Technikers notwendig.
Der ausgegebene Kaffee ist zu kalt	Mögliche Ursachen: 1 -Die Filterhalter sind kalt. 2 -Zu fein gemahlener Kaffee. 3 -Das Wasserdurchlaufsystem der Maschine ist verschmutzt (Kalk). 4 -Der Druck im Kessel liegt unter 0,8 bar (0,08 MPa).	Im Fall 1 den Filterhalter auf der Gruppe montiert lassen. Im Fall 2 den Kaffee auf andere Art mahlen. In den Fällen 3-4 einen spezialisierten Techniker rufen.
Der ausgegebene Kaffee ist lauwarm	Der ausgegebene Kaffee ist lauwarm, obwohl der erfasste Druck normal zwischen 1 und 1,2 bar liegt (0,1 - 0,12 MPa). In diesem Fall stimmt die Druckmessung nicht.	Einen spezialisierten Techniker rufen, um das Entlüftungsventil zu kontrollieren. Jedenfalls um die Maschine weiter verwenden zu können, in der Zwischenzeit den Dampfhahn öffnen (Abb. 01; Pos. 9). Der Druck des Kessels sinkt auf Null ab, wodurch der Widerstand aktiviert wird und die Temperatur ansteigt. Diesen Vorgang täglich beim Einschalten der Maschine durchführen.
Der ausgegebene Kaffee ist zu heiß	Mögliche Ursachen: 1 -Der Druck im Kessel liegt über 1,3 bar (0,13 MPa). 2 -Die Maschine wurde mit etwas zugeeckt, so dass sie nicht abkühlen kann. 3 -Die Maschine wurde in einer Position installiert, die keine Luftzirkulation ermöglicht.	Im Fall 1 einen spezialisierten Techniker rufen. In den Fällen 2-3 die Bedingungen für die Abkühlung der Maschine wiederherstellen.
Kaffeesatz auf dem Tassenboden	Mögliche Ursachen: 1 -Zu fein gemahlener Kaffee. 2 -Der Filterhalter ist innen schmutzig oder der Filter ist beschädigt. 3 -Die Mahlscheiben der Mahleinheit sind abgenutzt. 4 -Hoher Druck der Pumpe (> 10 bar - 1 MPa).	Im Fall 1 kann das Problem mit einer korrekten Regulierung der Mahleinheit gelöst werden. Im Fall 2 den Filterhalter reinigen oder den Filter ersetzen. In den Fällen 3-4 ist der Eingriff eines Technikers notwendig.



ÍNDICE

1 - ADVERTENCIAS

1.1 Advertencias generales.....	61
1.2 Uso previsto	61

2 - TRANSPORTE

2.1 Embalaje.....	62
2.2 Desplazamiento del aparato	62
2.3 Almacenamiento.....	62

3 - DESCRIPCIÓN DE LA MÁQUINA

3.1 Descripción del ciclo de funcionamiento.....	63
3.2 Descripción de los mandos (Fig. 01 - Fig. 09)	63
3.3 Datos técnicos (Fig. 02).....	63

4 - INSTALACIÓN DE LA MÁQUINA

4.1 Advertencias.....	64
4.2 Preparación del equipo para la instalación	64
4.2.1 Conexión a la red eléctrica	64
4.2.2 Conexión a la red hídrica (versión R/TOP-RETE).....	64
4.2.3 Conexión a la descarga.....	64
4.3 MITICA Versión "TOP"	64
4.3.1 MITICA Modo "TOP-RED".....	65
4.3.2 MITICA Modo "TOP-DEPÓSITO".....	65
4.3.3 MITICA Versión "TOP" - Regulación bomba	65
4.4 Versión con control de temperatura digital PID	65
4.4.1 Activación calentamiento de la máquina	65
4.4.2 Ajuste temperatura caldera.....	66
4.4.3 Tabla de conversión temperatura/presión	66

5 - USO DE LA MÁQUINA

5.1 Encendido de la máquina y carga de agua en la caldera.....	66
5.2 Calentamiento.....	66
5.3 Preparación del café	66
5.4 Suministro vapor (Fig. 06).....	67
5.5 Toma de agua caliente.....	67
5.6 Apagado de la máquina.....	67
5.7 Manómetro	67
5.8 Encendido de las luces.....	67

6 - RESOLUCIÓN DE PROBLEMAS

Problema / Diagnóstico / Solución / Consejos	68
--	----



1 - ADVERTENCIAS

1.1 Advertencias generales



- Los equipos eléctricos e hidráulicos deben ser preparados por el usuario de conformidad con lo indicado en el capítulo 4 del presente manual "Instalación de la máquina".
- El instalador no puede en ningún caso modificarla instalación preexistente realizada a cargo del usuario.
- El presente manual de instrucciones es parte integrante de la máquina y debe ser leído atentamente por el usuario antes de la puesta en servicio de la misma.
- Conservar el manual para futuras consultas.
- La máquina es entregada sin agua en la caldera para evitar posibles daños causados por el hielo.
- Cuidar la puesta a tierra de la instalación eléctrica.
- No tocar la máquina con las manos o los pies húmedos y/o mojados.
- No utilizar la máquina con los pies desnudos.
- No conectar el cable de alimentación eléctrica a alargadores volantes o similares.
- No desconectar la máquina de la línea eléctrica tirando del cable de alimentación.
- No hacer funcionar la máquina con el cable de alimentación enrollado.
- El aparato no está destinado a ser utilizado por personas (comprendidos a los niños) con capacidades físicas, mentales o sensoriales reducidas o con experiencia e/o competencias insuficientes, a menos que no estén bajo la supervisión de una persona responsable de su seguridad o no ha-

yan sido instruidas en el uso del aparato.

- Vigilar a los niños para que no puedan jugar con la máquina.
- Para evitar infiltraciones de agua dentro de la máquina, volver a colorar las tazas en el calentatazas con la parte ahuecada hacia arriba.
- No está previsto el uso del aparato al aire libre.
- El símbolo siguiente indica peligro de quemaduras.
- Este aparato puede ser utilizado por niños de edad superior a 8 años y personas con capacidades físicas, mentales o sensoriales reducidas o con falta de experiencia y conocimiento si están bajo supervisión o han recibido formación sobre el uso del aparato en condiciones de seguridad y entienden los peligros involucrados. La limpieza y el mantenimiento del usuario no deben ser llevados a cabo por niños sin supervisión.
- La sustitución del cable de alimentación dañado debe ser llevada a cabo por personal cualificado.



1.2 Uso previsto

La máquina para preparar café expreso MAGICA - MITICA ha sido creada para suministrar el café expreso, para producir agua caliente para la preparación de té, manzanilla y otras infusiones, para producir vapor y calentar bebidas (leche, chocolate, capuchino, punch, etc.). Este aparato ha sido concebido sólo y exclusivamente para los usos arriba mencionados.

Todos los otros usos deben ser considerados impropios y por consiguiente prohibidos por el fabricante. La empresa fabricante no será de ninguna manera



responsable por los daños ocasionados por el uso impropio de la máquina café expreso.

2 - TRANSPORTE

2.1 Embalaje

La máquina para café expreso MAGICA - MITICA, preventivamente protegida con espuma de poliuretano, está embalada en cajas de cartón.



Advertencias:

- Después de haber quitado el aparato del embalaje, asegurarse de que esté perfectamente íntegro y completo con todas sus piezas.
- Los embalajes no deben ser dejados al alcance de los niños y deben ser eliminados en los vertederos pertinentes.
- En el caso de comprobarse daños al aparato o alguna falta en el suministro, no utilizar el aparato y avisar inmediatamente al concesionario local.

2.2 - Desplazamiento del aparato

La máquina para café expreso puede ser desplazada mediante transpaleta o carretilla elevadora, o bien manualmente.

2.3 Almacenamiento

La máquina correctamente embalada debe ser almacenada en ambientes secos con una temperatura comprendida entre los $+5^{\circ}\text{C}$ y $+30^{\circ}\text{C}$ y una humedad relativa no superior al 70%.

Se admite una superposición máxima de cuatro cajas.



3 - DESCRIPCIÓN DE LA MÁQUINA

3.1 Descripción del ciclo de funcionamiento

Versiones MAGICA S - MITICA S/R/TOP

El agua procedente de la red hídrica (VERSIÓN MITICA R - MITICA TOP-RED) o del depósito ubicado en la parte posterior del aparato (VERSIÓN MAGICA S - MITICA S - MITICA TOP-DEPÓSITO), mediante una bomba, pasa a través de una válvula de sobrepresión regulada en 12 bar (1,2 MPa) y permite la carga de la caldera y del intercambiador. El agua de la caldera, calentada por una resistencia, calienta a su vez el agua en el intercambiador, desde el cual, a través de un tubo de succión, es enviada al grupo mediante una válvula accionada manualmente que permite el paso del agua para la preparación del café.

3.2 Descripción de los mandos (Fig. 01 - Fig. 09)

- 1 Interruptor de la luz
- 2 Palanca de suministro café
- 3 Surtidor de agua caliente
- 4 Tubo de carga de agua (versión R)
- 5 Cable de alimentación eléctrica
- 6 Grupo suministrador
- 7 Portafiltro
- 8 Tubo de vapor
- 9 Grifo vapor
- 10 Grifo agua
- 11 Indicador luminoso verde
- 12 Indicador luminoso amarillo
- 13 Tubo de descarga (versión R)
- 14 Manómetro caldera
- 15 Manómetro bomba
- 16 Filtro ciego
- 17 Filtro 2 tazas
- 18 Filtro 1 taza
- 19 PID
- 20 Interruptor de la luz

3.3 Datos técnicos (Fig. 02)

El nivel de presión sonora ponderada A del aparato es inferior a 70 dB.

Alimentación	V~/Hz	220 – 240V~/ / 50-60Hz	110 – 120V~/ / 50-60Hz
Resistencia	V~	220 - 240	110
Potencia nominal	W	1350 - 1550	1450
Resistencia	W	1250 - 1450	1350
Caldera	lt	2,0	
Depósito (S)	lt	4,0	
Ancho "A"	mm	"MAGICA" 300 - "MITICA" 320	
Profundidad "B"	mm	"MAGICA" 425 - "MITICA" 450	
Altura "C"	mm	"MAGICA" 415 - "MITICA" 400	
Peso neto	kg	22.7 (pompa de vibración) S - 28.2 (bomba volumétrica) R	
Peso bruto (caja)	kg	25.2 (pompa de vibración) S - 30 (bomba volumétrica) R	
Empalme carga (R)		G 3/8"	
Díametro empalme de descarga (R)	mm	10	



4 - INSTALACIÓN DE LA MÁQUINA

4.1 Advertencias

La instalación debe ser efectuada por personal calificado, según las instrucciones proporcionadas por el fabricante y en conformidad con las leyes vigentes.

La máquina debe posicionarse e instalarse en un lugar donde el uso y el mantenimiento sean efectuados únicamente por personal cualificado. Se puede utilizar la máquina en lugares utilizados para las áreas de cocina de personal en tiendas, oficinas y otros ambientes de trabajo; casas de campo, por los clientes en hoteles, moteles y otros ambientes de tipo residencial; entornos de alojamiento y desayuno tipo; etc.

4.2 Preparación del equipo para la instalación

Apoyar el aparato sobre un plano horizontal bien nivelado, seco, liso, fuerte, estable y posicionado a una altura tal donde el plano calentatazas se encuentre a más de 150 cm del suelo.

No usar chorros de agua, ni instalar en lugares donde se utilizan chorros de agua.

Para garantizar el normal funcionamiento, el aparato debe ser instalado en lugares donde la temperatura se encuentre entre los +5°C y los +32°C y la humedad no supere el 70%.

En caso de exponer el aparato a temperaturas inferiores a + 0°C, actuar del siguiente modo:

- Asegurarse de que la máquina esté 24 horas en un lugar donde la temperatura sea superior a + 15°C antes de encenderla.

La máquina se alimenta eléctricamente y para su funcionamiento requiere de una:

- conexión a la red eléctrica.
- conexión a la red hídrica.
- conexión al circuito de descarga.

4.2.1 Conexión a la red eléctrica



Advertencias:

- La instalación debe ser realizada en conformidad con las Leyes vigentes y dotada de una puesta a tierra.

La máquina está dotada de cordón de alimentación eléctrica con enchufe.

4.2.2 Conexión a la red hídrica (versión R/TOP-RETE)

Para la conexión a la red de suministro hídrico, es necesario hacer referencia a todas las leyes y reglamentos nacionales.

Asegurarse de que la línea de alimentación hídrica esté conectada a una red de agua potable con una presión de servicio comprendida entre 0 y 6 bares (0 - 0,6 MPa).

En caso de que la red hídrica tenga valores de presión superiores a los 6 bares (0,6 MPa), colocar un reductor de presión.

Instalar un grifo de paso de agua antes de la conexión de la máquina.

El tubo de carga del agua (Fig. 01; pos. 4) es suministrado roscado con rosca G 3/8".

4.2.3 Conexión a la descarga (versión R)

Conectar una tubería de goma (Fig. 01; pos. 13) con diámetro interno igual a 10 mm al empalme predispuesto en el colector de descarga de la máquina a una descarga con sifón abierto preventivamente predispuesto.

4.3 MITICA Versión "TOP"

La versión "TOP" se realiza únicamente para la máquina para café expreso MITICA y se puede utilizar en modo DEPÓSITO o RED.

Mediante una bomba envía a la caldera y al intercambiador, dependiendo de la versión, el agua procedente del depósito (modo DEPÓSITO) o de la línea de alimentación hídrica (modo RED).



Advertencias:

- La máquina para café expreso MITICA versión "TOP" está desprovista del tubo de descarga (Fig. 01; pos. 13). Controlar periódicamente la bandeja de descarga y eliminar el agua que contiene.
- Conservar los elementos necesarios para la transformación para poder restablecer en el futuro, los modos DEPÓSITO o RED.

La transformación del modo DEPÓSITO al modo RED o viceversa conlleva una variación de presión, detectada por el manómetro bomba (Fig. 01; pos. 15), que se puede restablecer actuando en el empalme de regulación (Fig. 12; pos. 1) tal y como se describe en el apartado 4.3.3 de este manual.



4.3.1 MITICA Modo "TOP-RED"

El aparato se entrega en modo DEPÓSITO; para transformarla en modo RED realice el procedimiento siguiente:

- Comprobar si el aparato está conectado a la red eléctrica y que esté frío en todas sus partes.
- Extraer el depósito (Fig. 10; pos. 1), colocar el tapón con las respectivas juntas (Fig. 10; pos. 3) enroscándolo bien y conectar el cable de desviación sonda depósito en la lengüeta específica situada en el soporte del depósito (Fig.10; pos. 2).
- Retirar el tapón con la respectiva junta (Fig. 11; pos. 2) y sustituirlo por el tubo de carga de agua (Fig. 11; pos. 1) suministrado prestando atención a no dañar o rayar ninguna pieza del aparato.

Para la conexión a la red hídrica, atenerse al apartado 4.2.2 de este manual.

4.3.2 MITICA Modo "TOP-DEPÓSITO"

Es posible restablecer el modo DEPÓSITO volviendo a configurar el aparato en el modo original de entrega, realizando las acciones siguientes:

- Comprobar si grifo de paso de agua está cerrado, si el aparato está conectado a la red eléctrica y que esté frío en todas sus partes.
- Retirar el tubo de carga del agua (Fig. 11; pos. 1) y sustituirlo por el tapón y la respectiva junta (Fig. 11; pos. 2) prestando atención a no dañar o rayar ninguna pieza del aparato.
- Retirar el tapón con las respectivas juntas (Fig. 10; pos. 3) desconectar el cable de desviación sonda depósito en la lengüeta específica situada en el soporte del depósito (Fig.10; pos. 2) y volver a colocar el depósito (Fig. 10; pos. 1) en su posición original.

4.3.3 MITICA Versión "TOP" - Regulación bomba

Una vez realizada la transformación es posible modificar la presión de servicio, configurar el valor calibrado de fábrica de 9 bares (0,9 MPa), enroscando o desenroscando el empalme de regulación situado en la parte inferior del aparato (Fig. 12; pos. 1).

Después de haber realizado las operaciones descritas en los apartados 5.1 y 5.2 del presente

manual actuar como sigue:

- 1 -Introducir el portafiltro con filtro ciego (Fig. 09; pos. 16) en su soporte.
- 2 -Subir la palanca de suministro café (Fig. 01; pos. 2) a la posición horizontal, tomar nota de la presión y volver a colocar la palanca de suministro café (Fig. 01; pos. 2) en posición vertical.
- 3 -Destornillar la contratuerca (Fig. 12; pos. 2).
- 4 -Enroscar el empalme de regulación bomba (Fig. 12; pos. 1) para aumentar la presión o desenroscar para disminuirla; efectuando no más de un giro completo por vez.

Repetir las operaciones 2 y 4 hasta regresar la presión ejercida por la bomba durante el suministro a 9 bar (0,9 MPA) o de cualquier modo comprendida entre 8 y 10 bar (0,8 y 1,0 MPA).

- 5 -Atornillar la contratuerca (Fig. 12; pos. 2).



Atención:

- No retirar el portafiltro con filtro ciego cuando el aparato está funcionando con la palanca levantada en la posición START (Fig. 05).
- No regular la presión de la bomba más allá de 10,5 bar (1,05 MPA).

4.4 Versión con control de temperatura digital PID

La cafetera con control de temperatura está dotada de un regulador de temperatura digital que se puede regular entre 80°C y 100°C; dicha regulación permite variar la presión en la caldera en valor mínimo de 0,5 bares y uno máximo de 1,7 bares.



No aumente bajo ningún concepto la temperatura de la caldera a más de 100°C; el consiguiente aumento de presión podría activar las válvulas de seguridad.

4.4.1 Activación calentamiento de la máquina

Pulse el interruptor general (Fig. 1; pos.1) para alimentar eléctricamente la máquina; el display del control de temperatura (Fig. 4; pos. A) visualizará el mensaje off, lo que significa que el elemento calentador de la caldera no está activo.

Para activar el calentamiento de la caldera pulse el botón (Fig.4-A; pos. B), se visualizará la temperatura detectada en la caldera.

Un punto en el ángulo inferior derecho del dis-



play señala que se ha activado la resistencia. (Fig 4-A; pos. C).

4.4.2 Ajuste temperatura caldera

El ajuste de la temperatura en la caldera es un factor personal, depende de muchas variables como la temperatura externa, la humedad, la calidad del café, etc. y se regula en fábrica a la temperatura media de 90°C.

Pulsando el botón (Fig 4-A; pos. A) el display visualizará el mensaje PrG pulsando el botón (Fig.4-A; pos. B) se visualizará la temperatura de la caldera configurada por la casa, 90°C, que corresponden a la presión de 1 bar, a este punto se podrá variar la temperatura configurada con los botones (Fig 4-A; pos. A/B).

El control de la temperatura 3 segundos después de haber pulsado el último botón memorizará las eventuales modificaciones y volverá a visualizar la temperatura de la caldera.

4.4.3 Tabla de conversión temperatura/presión



Advertencias:

La máquina permite elegir qué unidad de medida de la temperatura se visualizará:

°C (grados centígrados).
°F (grados fahrenheit).

Para configurar un valor pulse el botón (Fig. 4-A; pos. A) el display visualizará el mensaje PRG; vuelva a pulsar el botón (Fig. 4-A; pos. A) el display visualizará el mensaje UoM; pulse el botón (Fig. 4-A; pos. B) para poder variar la unidad de medida de la temperatura utilizando los botones (Fig. 4-A; pos. A/B).

°C	80	85	90	95	100
°F	176	185	194	203	212
bar	0,5	0,7	1,0	1,3	1,7

5 - USO DE LA MÁQUINA

5.1 Encendido de la máquina y carga de agua en la caldera

Abrir el grifo de paso de agua (Versión R).
Introducir el agua en el depósito (Versión S) (Fig. 03).



Advertencias:

- Utilizar agua potable dureza ideal en grados franceses aproximadamente 15°F; no utilizar nunca agua caliente.

Introducir el enchufe en la toma de corriente.
Colocar el interruptor general (Fig. 01; pos. 1) en la posición 1. Se ejecuta automáticamente la carga de agua en la caldera.

En el caso de que los indicadores luminosos permanecieran apagados después de la operación de carga de agua, apagar y volver a encender el aparato hasta que se enciendan los indicadores.

5.2 Calentamiento

Para comprobar si el aparato ha alcanzado el equilibrio térmico correcto entre presión y temperatura, cuando el manómetro de la caldera (Fig. 01; pos. 14) indicará un valor de presión comprendido entre 1 y 1,2 bar (0,1 - 0,12 MPa), abrir el grifo vapor (Fig. 01; pos. 9) y descargar 2 o 3 veces el vapor en la bandeja de descarga. El indicador luminoso amarillo (Fig. 01; pos. 12), cuando está encendido indica el funcionamiento normal del aparato, en cambio cuando está apagado indica el nivel de agua insuficiente en el depósito (versión S), en la caldera (versión R).



Advertencia:

- Un dispositivo de seguridad interrumpirá el funcionamiento de la motobomba después de 120 segundos si no es alcanzado el mínimo nivel de agua en la caldera. La máquina señalará esta alarma ejecutando el apagado del indicador luminoso amarillo.

5.3 Preparación del café

- 1) Quitar el portafiltro (Fig. 01; pos. 7) del grupo surtidor.
- 2) Cargar el portafiltro con café molido, prensar el café procurando no ensuciar el borde del portafiltro.
- 3) Volver a enganchar el portafiltro en su soporte.

Inicie una erogación sin portafiltro que dure unos 2/3 segundos máx. (GROUP FLUSH).

- 4) Suba la palanca (Fig. 05) en la posición horizontal para ejecutar el suministro de café.
- 5) Para interrumpir el suministro, tras alcanzar la dosis deseada, volver a colocar la palanca en la posición vertical, para permitir la descarga del grupo y el secado del panel de café.

**Atención:**

- No quitar el portafiltro lleno de café cuando la máquina está funcionando.
- No tocar directamente la parte metálica del portafiltro; peligro de quemaduras.
- Las dosis estándar para los filtros son de 10 gramos para una dosis y de 20 gramos para dos dosis.

5.4 Suministro vapor (Fig. 06)

- 1) Para evitar remolinos de líquido en la caldera descargue el vapor accionando el botón del grifo (Fig. 01; pos. 9).
- 2) Introducir la varilla del vapor (Fig.01; pos.8) en el contenedor del líquido a calentar.
- 3) Presionar y mantener presionado el botón grifo vapor (Fig. 01; pos. 9), alzando la leva el grifo permanecerá en posición abierta (Fig. 06). La cantidad de vapor que sale es proporcional a la apertura del grifo; cuanto mayor es la apertura mayor será la cantidad de vapor que sale.
- 4) Terminado el suministro del vapor liberar el botón, quitar el contenedor del líquido y limpiar inmediatamente con un paño húmedo la varilla del vapor de los residuos del vapor calentado.
- 5) Descargue el vapor (unos 2/3 segundos) accionando el botón del grifo (fig. 01; pos. 9) para limpiar el interior del tubo.

**Advertencia:**

No toque directamente la varilla del vapor, porque está caliente.

5.5 Toma de agua caliente

- 1) Ponga el recipiente de agua bajo el surtidor (Fig. 01; pos. 3).
- 2) Presionar y mantener presionado el botón grifo agua (Fig. 01; pos. 10) para obtener la cantidad de agua requerida.
- 3) Terminado el suministro del agua liberar el botón.

**Advertencia:**

No tocar directamente el surtidor de agua porque está caliente.

5.6 Apagado de la máquina

- 1) Llevar el interruptor (Fig. 01; pos. 1) en posición "0" y verificar el apagado del indicador luminoso (Fig. 01; pos. 11).
- 2) Cerrar el grifo de paso de agua (Versión R).

5.7 Manómetro

La máquina está dotado de doble manómetro, que permite controlar los valores de presión siguientes:

Manómetro caldera (Fig. 01; pos. 14)
escala 0~3 bar (0~0,3 MPa)

Indica la presión normal de servicio de la caldera.

Manómetro bomba (Fig. 01; pos. 15)
escala 0~15 bar (0~1,5 MPa)

Indica la presión máxima ejercida por la bomba durante la erogación. Estando la bomba apagada, el manómetro indica la presión de la red de alimentación hídrica (versión R) o "0" (versión S).

5.8 Encendido de las luces

(si está prevista)

La máquina para café expreso está dotada de un dispositivo de iluminación frontal y posterior. Para activar la iluminación, pulsar el interruptor (Fig. 01; pos. 20) ubicado debajo de la base.



6 - RESOLUCIÓN DE PROBLEMAS

Problema	Diagnóstico/Solución	Consejos
Falta de erogación de vapor desde el tubo perteniente	La boquilla del tubo de vapor está obstruida; desatascarla usando un alfiler. Este problema está relacionado con la inserción de la boquilla en la leche.	Limpiar la boquilla del vapor después de cada utilización.
Pérdidas desde el portafiltros	Causas probables: 1 -La guarnición está deteriorada o incrustada. 2 -El portafiltro no está colocado correctamente en el grupo.	Limpiar con el cepillo suministrado. En el caso de que el problema volviera a presentarse, es necesario contactar con un técnico especializado
Dificultad en el posicionamiento del portafiltro sobre el anillo de enganche	El problema puede ser causado por la excesiva dosis de café presente en el portafiltro.	Disminuir la cantidad de café en el portafiltro. (Las dosis estándar para los filtros son de 10 gr por dosis.)
Posicionamiento incorrecto del portafiltro una vez colocado en el grupo	El mango del portafiltro una vez ajustado sobre el grupo resulta más desplazado hacia la derecha que lo habitual. La guarnición está deteriorada.	Contactar con un técnico especializado para que efectúe la sustitución de la guarnición.
El flujo de café es escaso	El café sale en gotas, el tiempo de erogación es demasiado prolongado y la calidad del mismo no es buena, presenta una crema oscura. Causas probables: 1 - La molienda del café es demasiado fina. 2 - El café dentro del portafiltro está demasiado prensado. 3 - La dosis dentro del portafiltro es excesiva. 4 - El surtidor del grupo está obstruido. 5 - El filtro en el portafiltro está obstruido. 6 -La presión suministrada por la bomba es baja (< 9 bar - 0,9 MPa), o no está funcionando.	En los casos 1-2-3, el problema se puede resolver regulando correctamente la molienda y/o la dosificación. En los casos 4-6 es necesaria la intervención de un técnico. En el 5to. caso limpiar el filtro o sustituirlo.



Problema	Diagnóstico/Solución	Consejos
El flujo de café es demasiado abundante	<p>El café sale demasiado rápidamente y la crema resulta de color más claro que lo normal.</p> <p>Causas probables:</p> <ol style="list-style-type: none"> 1 - La molienda del café es demasiado gruesa. 2 - El café dentro del portafiltro está poco prensado. 3 - La dosis de café en el portafiltro es escasa. 4 - La presión suministrada por la bomba es demasiado elevada (>10 bar - 1 MPa). 	<p>En los casos 1-2-3, se puede intervenir en la molienda y/o la dosificación del café.</p> <p>En el caso 4 es necesaria la intervención de un técnico.</p>
El café sale demasiado frío.	<p>Causas probables:</p> <ol style="list-style-type: none"> 1 - Los portafiltros están fríos. 2 - La molienda del café es demasiado fina. 3 - El circuito hidráulico de la máquina está sucio (calcáreo). 4 - La presión de la caldera es inferior a 0,8 bares (0,08 MPa). 	<p>En el caso 1 dejar montado el portafiltro en el grupo.</p> <p>En el caso 2 modificar la molienda del café.</p> <p>En los casos 3-4 llamar a un técnico especializado.</p>
El café que sale está tibio	<p>El café que sale está tibio aunque la presión detectada es normal, entre 1 y 1,2 bares (0,1 – 0,12 MPa). En este caso la detección de la presión es ficticia.</p>	<p>Llamar a un técnico especializado para controlar la válvula de descarga. De todos modos, mientras tanto, para poder utilizar el aparato abrir el grifo de vapor (Fig. 01; pos. 9), la presión de la caldera bajará a cero y esto provocará la conexión de la resistencia y el aumento de la temperatura. Efectuar esta operación diariamente cuando se enciende el aparato.</p>
El café que sale está demasiado caliente	<p>Causas probables:</p> <ol style="list-style-type: none"> 1 - La presión de la caldera es superior a 1,3 bares (0,13 MPa). 2- El aparato está cubierto por algo que le impide enfriarse. 3- El aparato ha sido instalado en una posición que impide la circulación de aire. 	<p>En el caso 1 llamar a un técnico especializado.</p> <p>En los casos 2-3 restablecer las condiciones de enfriamiento del aparato.</p>
Depósito de café en el fondo de la taza	<p>Causas probables:</p> <ol style="list-style-type: none"> 1 - Molienda del café demasiado fina. 2 - El portafiltro está sucio internamente o el filtro está dañado. 3 - Las muelas del molinillo de café están deterioradas. 4 - Presión de la bomba elevada (> 10bar – 1 MPa). 	<p>El caso 1 podrá resolverse regulando correctamente el molinillo.</p> <p>Para el caso 2 limpiar el portafiltro o sustituir el filtro.</p> <p>En los casos 3-4 es necesaria la intervención de un técnico.</p>



색인

1 - 경고

1.1 일반 경고	71
1.2 알맞은 용도	71

2 - 운송

2.1 포장	72
2.2 기기 취급	72
2.3 보관	72

3 - 기기 설명

3.1 작업 사이클 설명	73
3.2 작업 명령의 설명 (그림. 01 - 그림. 09)	73
3.3 기술 데이터 (그림. 02)	73

4 - 기기 설치

4.1 경고	74
4.2 설치를 위한 시스템 준비	74
4.2.1 주 전기공급원에 연결하기	74
4.2.2 수도관에 연결하기 (R 버전/TOP-MAINS)	74
4.2.3 배출 회로에 연결하기	74
4.3 MITICA 버전 "TOP"	74
4.3.1 MITICA "TOP-MAINS" 모드	74
4.3.2 "TOP-MITICA" 탱크 모드	75
4.3.3 MITICA "TOP" 버전 - 펌프 조정	75
4.4 디지털 온도 제어 PID 포함 버전	75
4.4.1 기기의 가열	75
4.4.2 보일러 온도 조절	75
4.4.3 온도/압력 변환 테이블	75

5 - 기기 사용

5.1 기기 전원 켜기 및 보일러에 물 채우기	76
5.2 가열	76
5.3 커피 준비	76
5.4 스팀 분사 (그림. 06)	76
5.5 뜨거운 물 추출	76
5.6 기기의 끄기	77
5.7 압력계	77
5.8 라이트 켜기	77

6 - 문제해결

문제 / 문제해결 / 해결법 / 권고사항	78
------------------------------	----



1 - 경고

1.1 일반 경고



- 전자 및 급수 시설은 본 “기기 설치” 설명서의 4장에 명시된 안내사항에 따라 사용자가 설치해야 합니다.
- 설치자는 어떠한 상황에도 사용자가 설정한 기존 시스템을 수정할 수 없습니다.
- 본 설명서는 기기의 매우 중요한 사항을 취급하기 때문에 해당 기기를 사용하기 전에 꼼꼼히 읽어주십시오.
- 차후 협의를 위해 이 설명서를 보관하십시오.
- 결빙으로 인해 발생할 수 있는 손상을 방지하기 위해 기기의 보일러 내부에 물기가 없도록 합니다.
- 전기 시스템이 접지되었는지 확인하십시오.
- 습기가 있거나 젖은 손 또는 발로 기기를 만지지 마십시오.
- 맨발 상태로 기기를 사용하지 마십시오.
- 전원 케이블을 이동식 연장 전원코드 등에 연결하지 마십시오.
- 전원 케이블을 잡아 당겨서 기기를 전원에서 분리하지 마십시오.
- 전원 케이블이 감겨 있을 경우 기기를 사용하지 마십시오.
- 본 기기는 신체적, 감각적, 정신적 능력이 떨어진 사람 또는 해당 기기의 경험이나 지식이 부족한 사람이 사용하기에 적합하지 않습니다. 그런 사람이 사용해야 하는 경우, 관련자는 사용법에 대한 충분한 안내를 받거나 안전을 감독할 수 있는 보호자와 함께 사용합니다.
- 어린이가 기기를 가지고 놀지 않도록 감독하십시오.
- 기기 내부에 물이 들어가지 못하도록 컵의 움푹한 면이 위로 향하게 하여 컵을 컵 위머에 올리십시오.
- 이 기기는 실외용으로 제작되지 않았습니다.

- 다음 기호는 화상 위험을 나타냅니다.
- 본 기기는 8세 이상 어린이와 신체적, 감각적, 정신적 능력이 떨어진 사람 또는 해당 기기의 경험이나 지식이 부족한 사람이 사용하기에 적합하지 않습니다. 그런 사람이 사용해야 하는 경우, 관련자는 사용법에 대한 충분한 안내를 받거나 안전을 감독할 수 있는 보호자와 함께 해당 기기 사용의 위험성을 숙지한 경우 사용합니다. 청소 및 관리는 감독없이 어린이들이 수행해서는 안 됩니다.
- 손상된 전원 코드의 교체는 자격을 갖춘 작업자가 수행해야 합니다.



1.2 알맞은 용도

MAGICA - MITICA 에스프레소 커피머신은 에스프레소 커피, 뜨거운 물, 카모마일 또는 다른 종류의 차 및 스티밍을 만들고 음료(우유, 핫초코, 카푸치노, 펀치 등)를 데우는 데 사용되는 장비입니다. 이 기기는 앞에서 언급된 용도로만 고안되었습니다. 다른 용도의 사용은 부적절한 것으로 간주하며 본 제조업체에서 금합니다. 제조업체는 에스프레소 커피 메이커의 부적절한 사용으로 인한 손해에 대해서 책임을 지지 않습니다.



2 - 운송

2.1 포장

에스프레소 커피 머신 MAGICA - MITICA은 이전에는 폴리우레탄 스티로폼으로 보호하여 포장한 것을 골판지 상자에 포장하였습니다.



경고:

- 포장재에서 기기를 꺼낸 후 모든 부품이 포함되어 있는지 확인하십시오.
- 남은 포장재는 절대 아이들의 손이 닿는 곳에 두지 않아야 하며, 지정된 폐기물 시설에서 폐기하십시오.
- 기기 결함을 발견하거나 해당 부품이 없다면 기기를 사용하지 말고 즉시 유통사에 문의하십시오.

2.2 기기 취급

에스프레소 커피 머신은 팔레트 트럭, 지게차 또는 수동으로 취급할 수 있습니다.

2.3 보관

올바르게 포장된 기기는 영상 5°C에서 30°C 사이의 온도와 70% 이하의 상대 습도가 유지되는 건조한 곳에 보관하십시오.

한번에 4개 박스 이상을 쌓아 보관하지 마십시오.



3 - 기기 설명

3.1 작업 사이클 설명

MAGICA S - MITICA S/R/TOP 버전

수도관(VERSION MITICA R - MITICA TOP-MAINS) 또는 기기의 뒷면에 배치된 탱크(VERSION MAGICA S - MITICA S - MITICA TOP-TANK)에서 나오는 물을 펌프를 통해 12bar(1.2MPa)로 조정된 과압 밸브를 통과하여 보일러와 교환기에 공급할 수 있습니다. 저항기에 의해 가열되는 보일러의 물은 열교환기의 물을 가열하고, 여기에서 딥 튜브에 의해 수동으로 제어되는 밸브 즉 커피를 주입하기 위해 물을 통과시킬 수 있는 밸브를 통해 그룹으로 보내집니다.

3.2 작업 명령의 설명 (그림. 01 - 그림. 09)

- 1 일반 스위치
- 2 커피 분사 레버
- 3 핫 워터 탭
- 4 물 공급 파이프(R 버전)
- 5 전원 공급 중단
- 6 그룹 헤드
- 7 필터 홀더
- 8 스팀 노즐
- 9 스팀 노브
- 10 스팀 노브
- 11 녹색등
- 12 노란색등
- 13 분출 파이프(R 버전)
- 14 보일러 계측기
- 15 펌프 계측기
- 16 블라인드 필터
- 17 2컵 필터
- 18 1컵 필터
- 19 PID
- 20 라이트 스위치

3.3 기술 데이터 (그림. 02)

커피 머신의 A-가중 음압 레벨은 70dB 미만입니다.

전원 공급장치	V~/Hz	220 - 240V~ / 50-60Hz	110 - 120V~ / 50-60Hz
저항	V~	220 - 240	110
정격 전력	W	1350 - 1550	1450
저항	W	1250 - 1450	1350
보일러	lt	2.0	
탱크	lt	4.0	
너비 "A"	mm	"MAGICA" 300 - "MITICA" 320	
깊이 "B"	mm	"MAGICA" 425 - "MITICA" 450	
높이 "C"	mm	"MAGICA" 415 - "MITICA" 400	
순중량	kg	22.7 (진동 펌프) S - 28.2 (용적 측정 펌프) R	
총중량(상자)	kg	25.2 (진동 펌프) S - 30 (용적 측정 펌프) R	
로딩 피팅(R)		G 3/8"	
배출 피팅 직경(R)	mm	10	



4 - 기기 설치

4.1 경고

기기 설치는 권한이 있는 사람이 진행해야 하며, 제조사가 제공하는 안내와 현행법을 준수하고 수행해야 합니다.

기기는 자격있는 직원이 단독으로 사용 및 정비를 수행하는 장소에 설치해야 합니다. 본 기기는 가게, 사무실 또는 기타 업무소, 홀리데이 농가, 호텔, 모텔 또는 기타 숙박업소 등의 부엌측에 비치하여 사용할 수 있습니다.

4.2 설치를 위한 시스템 준비

기기 설치는 평평하고 매끄러우며 건조하고 견고하며 안정적인 표면에 컵을 놓는 표면의 높이가 바닥으로부터 150cm 이상인 지점에 설치하십시오. 워터 제트를 사용하지 마시거나 따로 워터 제트 사용이 가능한 장소에 설치하십시오.

정상적인 사용을 위해, 영상 5°C에서 32°C 사이의 온도와 상대 습도 70% 이하로 유지되는 곳에서 설치하십시오.

기기가 + 0°C 이하의 온도에 노출되면 다음과 같이 합니다.

- 전원을 켜기 전, 기기가 비치된 후 영상 15°C 이상인 온도에서 24시간이 경과했는지 확인하십시오.

본 기기는 전원 전기에 연결하고 정상적인 작동을 위해 다음과 같이 하십시오.

- 주 전기공급원에 연결합니다.
- 수도관에 연결합니다.
- 배출 회로에 연결합니다.

4.2.1 주 전기공급원에 연결하기



경고:

- 시스템은 현행법규에 따라 설계되어야 하고 접지되어야 합니다.

기기에 전기 플러그 전원 코드가 장착되어 제공됩니다.

4.2.2 수도관에 연결하기 (R 버전/TOP-MAINS)

주 수도관에 연결하려면, 해당 국가의 법과 규정을 참조하십시오.

급수관이 0 - 6bar(0 - 0.6 MPa)사이의 작동 압력으로 물 공급 네트워크에 연결되어 있는지 확인하십시오.

수도관 압력이 6bar(0.6MPa) 이상인 경우, 감압 장치를 설치하십시오.

기기 연결의 상류에 있는 물 차단 밸브를 설치하십시오.

물 인입관 파이프(그림 01, 위치 4)는 G 3/8 "나사와 함께 제공됩니다.

4.2.3 배출 회로에 연결하기

(R 버전)

기기의 배수 우물에 제공된 연결부에 미리 준비된 개방형 사이펀 배출구에 내경 10mm의 고무 파이프(그림 01, 위치 13)를 연결하십시오.

4.3 MITICA 버전 "TOP"

"TOP" 버전은 에스프레소 커피 머신 MITICA에만 사용할 수 있으며, TANK 또는 MAINS 모드에서 사용할 수 있습니다.

물 탱크(탱크 모드) 또는 급수관(MAINS 모드)에서 나오는 물은 버전에 따라 펌프를 통해 보일러와 교환기에 보내집니다.



경고:

- 에스프레소 커피 머신 MITICA "TOP"버전은 배수관이 없습니다(그림 01, 위치 13). 정기적으로 배출 트레이를 점검하여 그 안에 들어 있는 물을 비우십시오.
- 향후 TANK 또는 MAINS 모드를 복원하기 위해 전환에 필요한 세부 사항을 지키십시오.

TANK 모드에서 MAINS 모드로의 전환 또는 그 반대의 전환은 펌프 압력계(그림 01, 위치 15)에 의해 감지된 압력 변화를 포함하며, 해당 매뉴얼의 제 4.3.3항에 설명된 바와 같이 조정 피팅(그림 12, 위치 1)에 따라 복구가 가능합니다.

4.3.1 MITICA "TOP-MAINS" 모드

기기는 TANK 모드로 제공되며, MAINS 모드로 전환하려면 다음과 같이 진행하십시오.

- 기기가 전기 전원에 연결되지 않고 모든 부품이 차가워졌는지를 확인하십시오.
- 탱크(그림 10, 위치 1)를 추출하여 플러그를 관련 썸(그림 10, 위치 3)로 위치시키고 탱크 지지대에 위치한 해당 탭에 탱크 프로브 바이패스 케이블을 연결하십시오(그림 10, 위치 2).
- 플러그를 썸(그림 11, 위치 2)로 분리하고, 제공된 물공급 호스(그림 11, 위치 1)로 교체하고 기기의 부품에 손상이나 흠집이 없도록 주의하십시오.

수도관 연결은 본 매뉴얼의 제4.2.2항 설명을 따르십시오.



4.3.2 "TOP-MITICA 탱크 모드

기계를 전환한 후에는 다음과 같이 기기를 통해 원래의 공급 모드로 되돌리기 위해 TANK 모드로 복원할 수 있습니다.

- 물 차단 마개가 닫혀 있는지, 기기가 전기 전원에 연결되지 않고 모든 부품이 차가워졌는지를 확인하십시오.
- 물공급 파이프(그림 11, 위치 1)을 분리하고, 관련 플러그와 씰(그림 11, 위치 2)로 교체하고 기기의 부품에 손상이나 흠집이 없도록 주의하십시오.
- 플러그를 씰(그림 10, 위치 3)로 분리하고 탱크 지지대(그림 10, 위치 2)에 있는 해당 탭에서 탱크 프로브 케이블 바이패스를 분리한 후 탱크(그림 10, 위치 1)를 원래 위치에 놓으십시오.

4.3.3 MITICA "TOP" 버전 - 펌프 조정

기기를 전환한 후에는 기기의 하부에 위치한 조정 피팅을 나사로 고정하거나 풀어서 공장에서 측정된 대로 9bar(0.9MPa)로 되돌려 작동 압력을 변경할 수 있습니다(그림 12, 위치 1).

이 설명서의 섹션 5.1 및 5.2항에 설명된 작업을 수행한 후 다음과 같이 진행합니다.

- 1- 블라인드 필터(그림 09, 위치 16)를 사용하여 필터 홀더를 해당 슬롯에 삽입하십시오.
- 2- 커피 분사 레버(그림 01, 위치 2)를 수평 위치로 들어 올리고, 압력을 메모한 후 커피 분사 레버(그림 01, 위치 2)를 수직 위치로 되돌리십시오.
- 3- 고정 너트를 푸십시오(그림 12, 위치 2).
- 4- 펌프 조정 피팅(그림 12, 위치 1)을 조여 압력을 증가시키거나 나사를 풀어서 한 번에 1회 이상 온전히 회전하지 않도록 하십시오.

9bar (0.9 MPA)로 분사하거나 8~10bar (0.8~1.0MPa) 사이의 어떤 경우에도 펌프에서 가한 압력을 되돌릴 때까지 2단계와 4단계를 반복하십시오.

- 5- 고정 너트를 단단히 조이십시오(그림 12, 위치 2).



경고:

- START 위치에서 레버를 들어 올린 상태에서 기계를 작동할 때는 블라인드 필터가 있는 필터 홀더를 분리하지 마십시오(그림 05).
- 펌프 압력을 10.5bar(1.05MPa) 이상으로 조정하지 마십시오.

4.4 디지털 온도 제어 PID 포함 버전

온도 조절이 가능한 커피 머신에는 디지털 온도 조절기가 있어 80°C에서 100°C로 온도를 조절할 수 있습니다. 이 조절을 통해 보일러 압력을 최소 0.5bar에서 최대 1.7bar로 변경할 수 있습니다.



보일러 100°C 이상의 온도로 절대 올리지 마십시오. 압력이 증가한 후 안전 밸브가 작동될 수 있습니다.

4.4.1 기기의 가열

전원 스위치(그림 1, 위치 1)를 눌러 기계에 전원을 켜면 온도 제어 디스플레이(그림 4, 위치 A)가 "OFF"를 표시합니다. 즉, 보일러 발열체가 꺼져 있음을 표시합니다.

보일러 가열을 시작하려면 키(그림 4-A, 위치 B)를 누르십시오. 감지된 보일러 온도가 표시됩니다.

디스플레이의 오른쪽 하단 모서리에 있는 점은 발열체가 켜져 있음을 보여줍니다. (그림 4-A, 위치 C).

4.4.2 보일러 온도 조절

그룹 온도 조절은 외부 온도, 습도, 커피의 질 등 여러 변수의 영향을 받는 개인 설정 기능으로, 공장 출하시 설정온도는 섭씨 90°C입니다.

키(그림 4-A, 위치 A)를 누르면 디스플레이가 PrG를 표시합니다. 키(그림 4A, 위치 B)를 누르면 디스플레이가 공장 출하시에 보일러 온도 90°C, 1bar에 대한 공장 설정을 보여줍니다. 이제 키를 사용하여 온도 설정을 변경할 수 있습니다(그림 4-A, 위치 A/B).

마지막 키를 누른 후 3초 후에 온도 점검은 변경 사항을 저장하고 보일러 온도를 다시 표시합니다.

4.4.3 온도/압력 변환 테이블



경고:

본 기기에서 디스플레이 되는 온도 단위를 설정할 수 있습니다.

°C (섭씨).
°F (화씨).

값을 설정하기 위해 키(그림 4-A, 위치 A)를 누르면 디스플레이가 PRG를 표시하고, 키(그림 4-A, 위치 A)를 다시 누르면 디스플레이가 UoM을 표시합니다. 키(4-A, 위치 B)를 누르면 키(그림 4-A, 위치 A/B)를 사용하여 온도 측정 단위를 변경할 수 있습니다.

°C	80	85	90	95	100
°F	176	185	194	203	212
bar	0.5	0.7	1.0	1.3	1.7



5 - 기기 사용

5.1 기기 전원 켜기 및 보일러에 물 채우기

물 차단 탭을 여십시오(R 버전). 물을 탱크에 주입하십시오(S 버전)(그림 03).



경고:

- 대략 화씨 15°F 정도의 이상적인 식수의 경도를 사용하고 뜨거운 물은 아예 사용하지 마십시오.

플러그를 전기 콘센트에 꽂으십시오.

위치 1에 있는 메인 스위치(그림 01, 위치 1)를 전환하십시오. 자동으로 보일러 물이 공급됩니다. 물을 공급한 후에 표시등이 꺼져 있으면 조명이 꺼질 때까지 기기를 켜다가 다시 켜십시오.

5.2 가열

기계가 압력과 온도 사이에서 올바른 열 균형에 도달했는지 확인하기 위해 보일러 압력계(그림 01, 위치 14)가 1과 1.2bar(0.1~0.12MPa) 사이의 압력을 나타낼 때 증기 밸브(그림 01, 위치 9)를 열고 증기를 배수통에 2~3회 방출합니다.

노란색 표시등(그림 01, 위치 12)은 기계의 정상 작동을 나타낼 때 꺼져 있으면 보일러(R 버전)의 탱크(S 버전)의 물수위가 충분하지 않다는 것을 나타냅니다.



경고:

- 안전장치는 보일러의 최소 수위가 도달하지 않으면 120초 후에 모터펌프의 작동을 중단합니다. 노란색 표시등을 꺼지면 기기에서 해당 알람이 보고됩니다.

5.3 커피 준비

- 1) 필터 홀더(그림 01, 위치 7)를 그룹 헤드에서 분리하십시오.
- 2) 필터 홀더에 그라운드 커피를 채운 후 필터 홀더의 가장자리가 커피로 덮이지 않도록 하여 커피를 누르십시오.
- 3) 그룹 헤드에서 필터 홀더를 삽입하십시오. 필터 홀더를 끼우지 않은 상태로 최대 2-3초 간 물 내려십시오(그룹 플러쉬).
- 4) 커피 공급을 위해 수평 위치에서 레버(그림 05)를 들어 올리십시오.
- 5) 공급을 중지하려면 원하는 커피 용량에 도달할 때 레버를 수직 위치로 돌려 그룹의 배출과 원두 커피 찌꺼기의 건조가 가능하게 하십시오.



경고:

- 기기가 작동할 때 커피를 공급하는 필터 홀더를 분리하지 마십시오.
- 필터 홀더의 금속 부분을 직접 만지지 마십시오. 화상 위험이 있습니다.
- 필터의 표준 수용 용량은 1회 10g 및 2회 20g입니다.

5.4 스팀 분사 (그림. 06)

- 1) 물이 다시 보일러에 빨려 들어가는 것을 방지하기 위해 노브를 돌려 스팀을 분출하십시오(그림 01, 위치 9).
- 2) 스팀 노즐(그림 01, 위치 8)을 가열할 액체 용기에 삽입합니다.
- 3) 스팀 탭 노브(그림 01, 위치 9)를 길게 누르면 탭이 열린 채로 있게 됩니다(그림 06). 분사될 스팀의 양은 탭이 열린 정도에 따릅니다. 탭이 더 많이 열려 있을수록 더 많은 스팀이 분사됩니다.
- 4) 증기가 분사된 후에는 손잡이를 풀고 액체 용기를 분리한 후 즉시 가열된 액체의 잔여물로 증기 노즐에 젖은 천을 사용하여 청소합니다.
- 5) 탭 노브(그림 01, 위치 9)를 돌려 스팀(약 2/3초)을 배출하고 스팀봉 내부를 청소합니다.



경고:

스팀이 뜨거우니 직접 닿지 않도록 주의하십시오.

5.5 뜨거운 물 추출

- 1) 용기를 뜨거운 물 탭 아래에 비치하십시오(그림 01, 위치 3).
- 2) 물 탭 노브(그림 01, 위치 10)를 길게 눌러 필요한 양의 물을 얻습니다.
- 3) 일단 물이 일단 분사되면 노브 손잡이를 놓습니다.



경고:

뜨거우므로 물 배출구를 직접 만지지 마십시오.



5.6 기기의 끄기

- 1) 스위치(그림 01, 위치 1) "0" 위치로 돌리고, 표시등이 꺼져 있는지 확인합니다(그림 01, 위치 11).
- 2) 물 차단 탭을 닫으십시오(R 버전).

5.7 압력계

기기에는 이중 압력계가 장착되어 있어 다음과 같은 압력을 확인할 수 있습니다.

보일러 압력계(그림 01, 위치 14)

눈금 0~3ba (0~0,3MPa)

보일러의 평소 가동 압력을 나타냅니다.

펌프 압력계(그림 01, 위치 15)

눈금 0~15bar (0~1.5MPa)

압력계는 최대 가동 펌프 압력을 나타냅니다. 펌프가 작동하지 않을 때 게이지는 급수관(R 버전) 또는 "0"(S 버전)의 압력을 나타냅니다.

5.8 라이트 켜기

(해당하는 경우)

에스프레소 커피 머신에는 전면과 후면에 조명 장치가 있습니다. 라이트를 켜시려면 기기 밑면의 스위치(그림 01, 위치. 20)를 누르십시오.

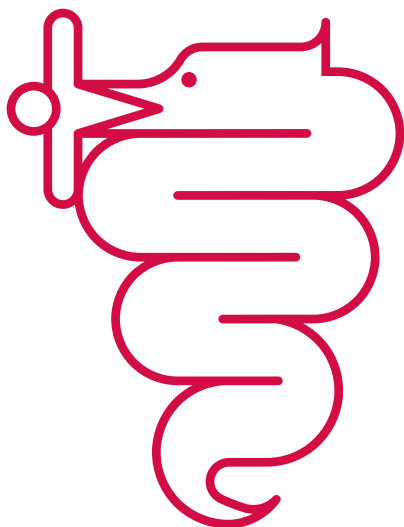


6 - 문제해결

문제	문제해결/해결법	권고사항
스팀 완드에서 스팀이 나오지 않습니다.	스팀 노즐의 끝이 막혔습니다. 바늘을 이용해 뚫으십시오. 이 문제는 노즐의 끝이 우유에 담기는 절차로 인해 생깁니다.	스팀 노즐의 끝을 매번 청소하십시오.
필터 홀더의 누출	가능한 원인: 1 - 그룹 헤드 개스킷이 닳았거나 침전물이 생겼습니다. 2 - 필터 홀더가 그룹에 잘못 삽입되었습니다.	제공된 브러시로 청소하십시오. 문제가 다시 발생하면 전문 기술자에게 문의하십시오.
그룹 헤드에 있는 필터 홀더의 삽입이 어려움	문제는 필터 홀더에 커피 용량을 과도하게 투여하여 발생할 수 있습니다.	필터 홀더에 들어있는 커피의 양을 줄이십시오. (표준 용량으로도 선량 필터는 1회 용량 당 1x10g임.)
그룹에 1회 삽입된 필터 홀더의 부적절한 위치	그룹에 1회 삽입된 필터 홀더의 손잡이가 오른쪽으로 이동합니다. 그룹 헤드 개스킷이 닳았습니다.	전문 기술자에게 문의하여 그룹 헤드 개스킷을 교체하십시오.
커피의 흐름이 약함	커피 한 방울씩 추출되거나, 출력 시간이 너무 길며 품질이 좋지 않아 크림이 어두운 색상을 띵니다. 가능한 원인: 1 - 커피의 입자가 너무 곱습니다. 2 - 필터 홀더에 있는 커피를 너무 세게 눌렀습니다. 3 - 필터 홀더의 용량이 과다합니다. 4 - 그룹 샤워 헤드가 막혔습니다. 5 - 필터 홀더의 필터 바스켓이 막혔습니다. 6 - 펌프에서 공급되는 압력(<9bar - 0.9 MPa) 이 낮거나 작동하지 않습니다.	1-2-3번의 경우, 분쇄도 및/또는 회당 설정을 조정하여 문제를 해결할 수 있습니다. 4-6번의 경우, 기술자에게 연락하십시오. 5번의 경우, 필터를 청소하거나 교체하십시오.



문제	문제해결/해결법	권고사항
커피의 흐름이 너무 많습니다.	<p>커피가 너무 빨리 추출되고 크림이 평소보다 가법습니다. 가능한 원인: 1- 커피의 입자가 너무 거칩니다. 2- 필터 홀더의 커피가 충분히 눌러져 있지 않습니다. 3- 필터 홀더의 커피 용량이 부족합니다. 4- 펌프에서 공급되는 압력이 높습니다 (>10bar - 1 MPa).</p>	<p>1-2-3번의 경우, 분쇄도 및/또는 회당 설정을 조정하여 문제를 해결할 수 있습니다. 4번의 경우, 기술자에게 문의하십시오.</p>
추출된 커피가 너무 차갑습니다.	<p>가능한 원인: 1- 필터 홀더가 차갑습니다. 2- 커피의 입자가 너무 곱습니다. 3- 기기의 물회로가 더럽습니다 (석회화). 4- 보일러 압력이 0.8bar(0.08 MPa)보다 낮습니다.</p>	<p>1번의 경우, 그룹에 필터 홀더를 삽입하십시오. 2번의 경우, 커피의 분쇄도를 조정합니다. 3-4번의 경우, 전문 기술자에게 연락하십시오.</p>
추출된 커피가 따뜻합니다	<p>압력이 평소와 같은 1에서 1.2bar(0.1 - 0.12 MPa) 사이인데도 추출된 커피가 따뜻합니다. 이 경우, 압력이 올바르게 측정되지 않았을 수 있습니다.</p>	<p>전문 기술자가 추기 밸브를 점검하도록 하십시오. 그 상태에서 서도 기기를 사용하시려면 스팀 탭(그림 01, 위치 9)을 열어 보일러의 압력이 0에 달하도록 하여 저항기를 활성화하고 온도를 높이십시오. 기기를 켤 때마다 이 작업을 매일 진행하십시오.</p>
추출된 커피가 너무 뜨겁습니다.	<p>가능한 원인: 1- 보일러 압력이 1.3ba(0.13 MPa)보다 높습니다. 2- 기기가 냉각되지 못하도록 덮어 놓았습니다. 3- 기계가 공기 순환이 수월하지 않은 위치에 설치되었습니다.</p>	<p>1번의 경우, 전문 기술자에게 연락하십시오. 2-3번의 경우, 기기의 냉각 조건을 다시 설정합니다.</p>
컵의 아래쪽에 커피 잔여물이 남습니다	<p>가능한 원인: 1- 커피의 입자가 너무 곱습니다. 2- 필터 홀더가 더러워졌거나 필터가 손상되었습니다. 3- 분쇄 디스크가 마모되었습니다. 4- 높은 펌프 압력(>10bar - 1 MPa).</p>	<p>1번의 경우, 분쇄도를 알맞게 조정하십시오. 2번의 경우, 필터 홀더를 청소하거나 교체하십시오. 3-4번의 경우, 기술자에게 연락하십시오.</p>



BEZZERA

Dal 1901

G. BEZZERA S.R.L.
MACCHINE PER CAFFÈ ESPRESSO

Via Luigi Bezzera, 1

20088 Rosate - Milano - Italy

Tel. ++39 02 90848102 r.a. - Telefax ++39 02 90870287

Web: www.bezzera.com

e-mail: admin@bezzera.it