
ECAM61X.3Y - 61X.5Y - 61X.7Y

PRIMADONNA SOUL



KOFFIEAUTOMAAT

Gebruiksaanwijzing

MÁQUINA DE CAFÉ

Instrucciones de uso

MAQUINA DE CAFÉ

Instruções de uso

КОФЕМАШИНА

Инструкции по

применению

КОФЕ ДЕМДЕУ ҚҰРЫЛҒЫСЫ

Пайдалану жөніндегі нұсқаулық

АВТОМАТИЧНА

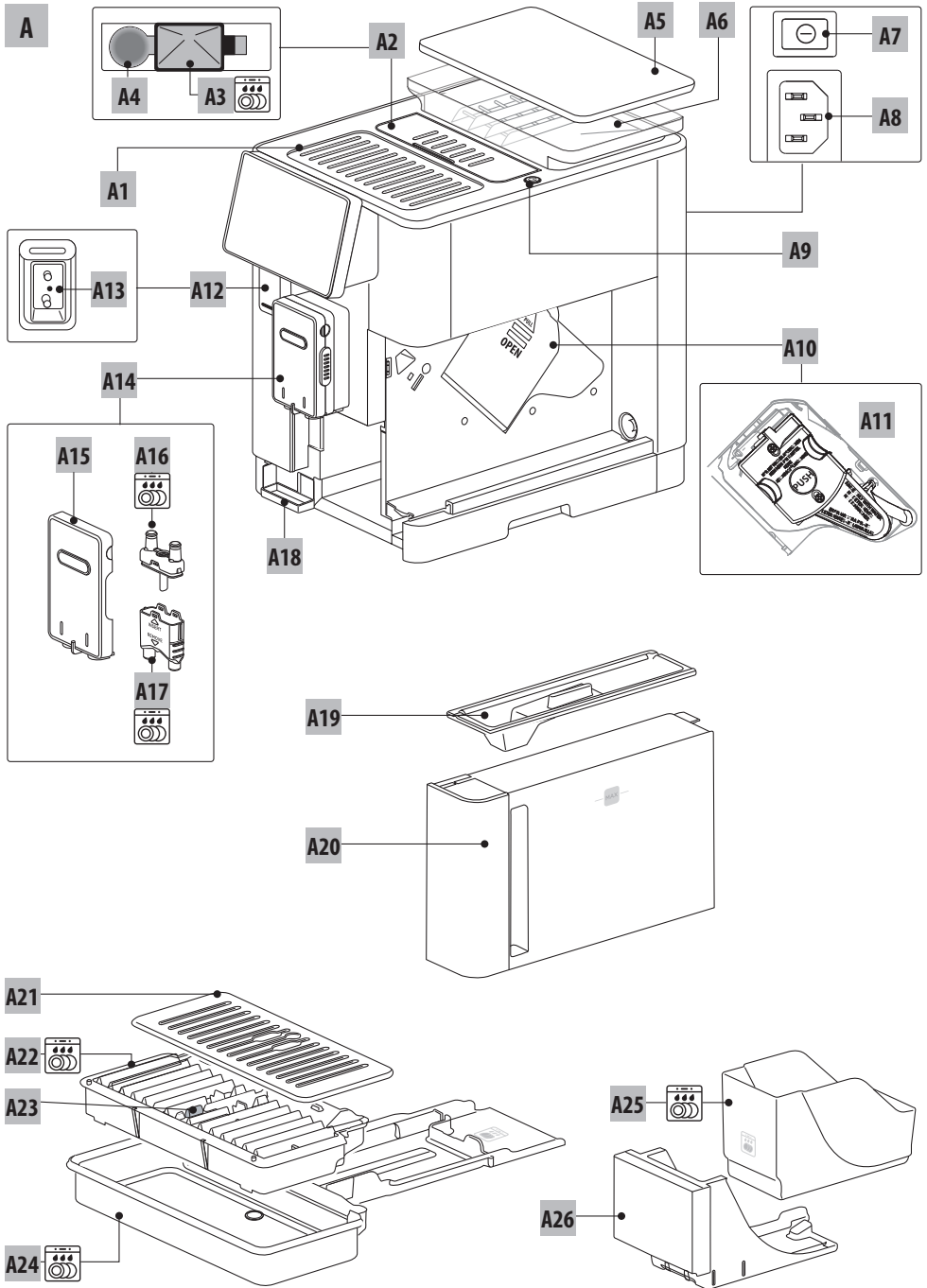
КАВОВАРКА

Інструкція по застосуванню

Instructions videos available at:

<http://PrimadonnaSoul.delonghi.com>

DeLonghi



NL

pag. 4

ES

pág. 33

PT

pág.61

RU

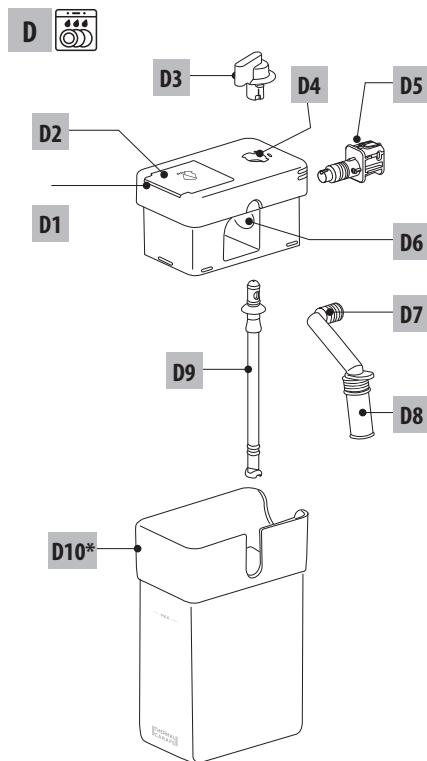
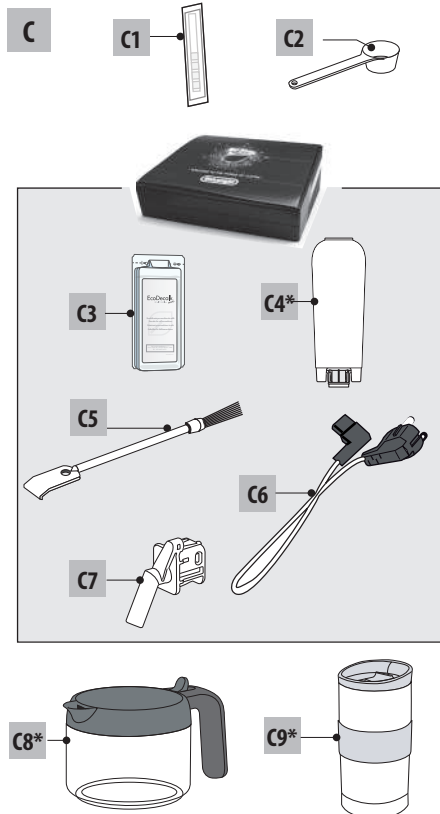
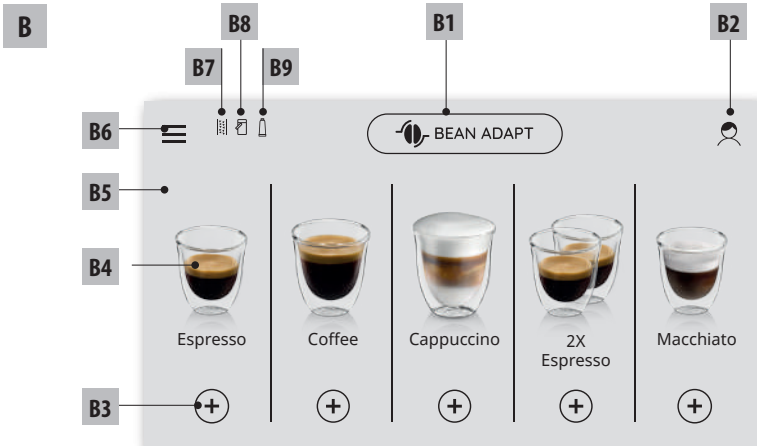
sid. 89

KZ
















118-бет

UK

стр. 153



INHOUD

1. INLEIDING	5
1.1 Letters tussen haakjes	5
1.2 Problemen en reparaties	5
1.3 Download de App!	5
2. BESCHRIJVING	5
2.1 Beschrijving van het apparaat (pag. 2 - A) ...	5
2.2 Beschrijving van de homepage (hoofdscherm) (pag.3 - B)	5
2.3 Beschrijving van de accessoires (pag. 3 - C) ...	5
2.4 Beschrijving van het melkreservoir (pag. 3 - D)	6
3. EERSTE INWERKINGSTELLING VAN HET APPARAAT 	6
4. INSCHAKELING VAN HET APPARAAT 	7
5. HET APPARAAT UITSCHAKELEN	7
6. INSTELLINGEN VAN HET MENU 	7
6.1 Spoeling	7
6.2 Ontkalken	7
6.3 Connectiviteit	8
6.4 Regeling maalgraad	8
6.5 Temperatuur koffie	8
6.6 Taal instellen	8
6.7 Profiel wijzigen	9
6.8 Automatische uitschakeling	9
6.9 Algemeen	9
6.10 Waterfilter	9
6.11 Waterhardheid	9
6.12 Fabriekswaarden	9
6.13 Het watercircuit ledigen	9
6.14 Statistiek	10
7. KOFFIE ZETTEN 	10
7.1 Koffie zetten met koffiebonen	10
7.2 Uw koffie met slechts één klik	10
7.3 De drank personaliseren	10
7.4 Koffie bereiden met voorgemalen koffie	11
7.5 Bean Adapt Technology & Espresso SOUL ...	11
7.6 Algemene aanduidingen voor de bereiding van koffiedranken	11
7.7 Tips voor een warmere koffie	11
8. KOFFIEKAN 	11
8.1 Reiniging van de kan	12
9. OVER ICE (ALLEEN ECAM61X.7Y)	12
10. BEREIDING VAN MELKDRANKEN 	13
10.1 Het melkreservoir vullen en plaatsen	13
10.3 Uw melkdrank met slechts één klik	14
10.4 Drank personaliseren	14
10.5 Reiniging van het melkreservoir na ieder gebruik	14
11. MUG TO GO (ALLEEN ECAM61X.7Y)	15
11.1 Reiniging travel mug na elk gebruik	15
12. FUNCTIE THEE	16
13. AFGIFTE HEET WATER 	16
13.1 Uw drank met slechts één klik	16
13.2 Drank personaliseren	16
14. BEGELEIDE PERSONALISATIE VAN DE DRANK (MY) 	17
15. UW PROFIEL SELECTEREN 	17
16. REINIGING 	18
16.1 Reiniging van de machine	18
16.2 Reiniging van het interne circuit van de machine	18
16.3 Reiniging van het koffiedikbakje	18
16.4 Reiniging van het lekbakje en van het rooster van het bakje	18
16.5 Reiniging van de binnenkant van de machine 19	
16.6 Reiniging van het waterreservoir	19
16.7 Reiniging van de mondstukken koffieuitloop.. 19	
16.8 Reiniging van de trechter voor het invoeren van voorgemalen koffie	20
16.9 Reiniging van de zetgroep	20
16.10 Reiniging van het melkreservoir (D)	20
17. ONTKALKING 	21
18. PROGRAMMERING VAN DE WATERHARDHEID 	22
18.1 Meting van de waterhardheid	22
18.2 Instelling waterhardheid	22
19. VERZACHTINGSFILTER 	23
19.1 Het filter installeren	23
19.2 Vervanging van het filter	23
19.3 Het filter verwijderen	24
20. TECHNISCHE GEGEVENS	24
20.1 Aanbevelingen voor de energiebesparing ...	24
21. OP HET DISPLAY WEERGEGEVEN BERICHTEN 	25
22. PROBLEMEN OPLOSSEN 	30

1. INLEIDING

Dank u voor het kiezen van de automatische machine voor koffie en cappuccino.

Neem even de tijd om deze instructies voor het gebruik te lezen. U kunt zo gevaren of schade aan de machine voorkomen.

1.1 Letters tussen haakjes

De letters tussen haakjes verwijzen naar de legenda in de beschrijving van het apparaat (pag. 2-3).

1.2 Problemen en reparaties

Probeer eventuele problemen allereerst op te lossen met behulp van de aanwijzingen van de hoofdstukken "21. Op het display weergegeven berichten" en "22. Problemen oplossen". Indien deze aanwijzingen niet doeltreffend blijken te zijn of u verdere opheldering wenst, raden wij u aan contact op te nemen met de klantenservice op het nummer vermeld op het bijgevoegde blad "Klantenservice".

Als uw land niet op dit blad wordt vermeld, bel dan naar het nummer aangegeven op de garantie. Neem voor eventuele reparaties uitsluitend contact op met de Technische Servicedienst van De'Longhi. De adressen staan vermeld op het garantiecertificaat dat bij de machine geleverd wordt.

1.3 Download de App!



Download de App, maak uw account aan volgens de aanwijzingen die de App geeft.

Dankzij de App De'Longhi Coffee Link is het mogelijk om enkele functies op afstand te beheren.

In de App vindt u ook informatie, tips en wetenswaardigheden over de wereld van koffie én heeft u alle informatie betreffende uw machine binnen handbereik beschikbaar.

 Dit symbool markeert de functies die door middel van de App beheerd of geraadpleegd kunnen worden.


Verder is het mogelijk om nieuwe dranken te creëren en ze in uw machine op te slaan.

Opgelet:

- Om de functies via de App te openen, moet de connectiviteit op het menu instellingen van de machine worden geactiveerd (zie "6.3 Connectiviteit").
- Controleer de compatibele apparaten op "compatibeledevices.delonghi.com".

2. BESCHRIJVING

2.1 Beschrijving van het apparaat (pag. 2 - A)

- A1. Kopjesblad
- A2. Deksel trechter voorgemalen koffie
- A3. Trechter voorgemalen koffie (uitneembaar)
- A4. Opbergruimte doseerschepje voorgemalen koffie
- A5. Deksel koffiebonenreservoir
- A6. Koffiebonenreservoir
- A7. Hoofdschakelaar (ON/OFF)
- A8. Zitting stekker voedingskabel
- A9. Toets : om het apparaat in en uit te schakelen (stand-by)
- A10. Deurtje zetgroep
- A11. Uitneembare zetgroep
- A12. Klepje koppeling melkreservoir en ontkalkingsuitloop
- A13. Koppeling melkreservoir en ontkalkingsuitloop
- A14. In hoogte verstelbare uitloop koffie/heet water
- A15. Kapje uitloop
- A16. Bovenste mondstuk uitloop
- A17. Onderste mondstuk uitloop
- A18. Condensbakje
- A19. Deksel waterreservoir
- A20. Waterreservoir
- A21. Kopjesblad
- A22. Rooster lekbakje
- A23. Indicator waterniveau van het lekbakje
- A24. Lekbakje
- A25. Koffiedikbakje
- A26. Houder koffiedikbakje

2.2 Beschrijving van de homepage (hoofdscherm) (pag.3 - B)

- B1. Bean Adapt Technology (activeren in de App): zie "7.5 Bean Adapt Technology & Espresso SOUL"
- B2. Programmeerbare profielen (zie "15. Uw profiel selecteren u")
- B3. Voor de weergave, en eventueel de aanpassing, van de instellingen van de drank
- B4. Selecteerbare dranken (directe selectie)
- B5. Display
- B6. Menu instellingen machine

Lampjes verzoek onderhoud

- B7. Lampje verzoek ontkalking
- B8. Lampje verzoek reiniging melkreservoir
- B9. Lampje opgebruikt filter

2.3 Beschrijving van de accessoires (pag. 3 - C)

- C1. Reactiestrookje "Total Hardness Test" (gevoegd bij de snelgids)
- C2. Doseerschepje voorgemalen koffie (geplaatst in de opbergruimte (A4))

Accessoires in de Starter Set:

- C3. Ontkalkmiddel
- C4. Verzachtingsfilter (*alleen voor bepaalde modellen)
- C5. Kwastje voor de reiniging
- C6. Voedingskabel
- C7. Ontkalkingsuitloop (**bewaar de uitloop na elk gebruik**)

Accessoires aanwezig voor slecht bepaalde modellen:


- C8. Koffiekan (*alleen voor bepaalde modellen)
- C9. Travel mug (*alleen voor bepaalde modellen)

2.4 Beschrijving van het melkreservoir (pag. 3 - D)

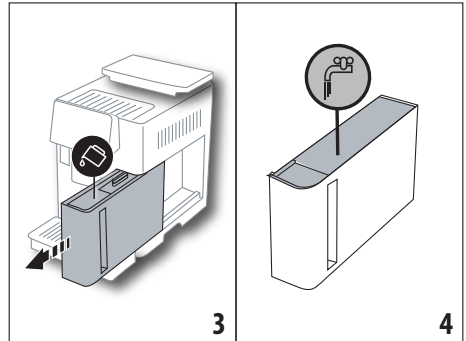
- D1. Deksel melkreservoir
- D2. Deurtje bijvullen melk
- D3. Regelknop schuim/reiniging (Clean)
- D4. Zitting regelknop
- D5. Koppeling melkreservoir (kan verwijderd worden voor reiniging)
- D6. Zitting melkuitloop
- D7. Melkuitloop (in hoogte verstelbaar)
- D8. Verlengstuk melkuitloop (verstelbaar)
- D9. Opvoerpijpe melk
- D10. Melkreservoir (*thermos, alleen voor bepaalde modellen)

3. EERSTE INWERKINGSTELLING VAN HET APPARAAT.

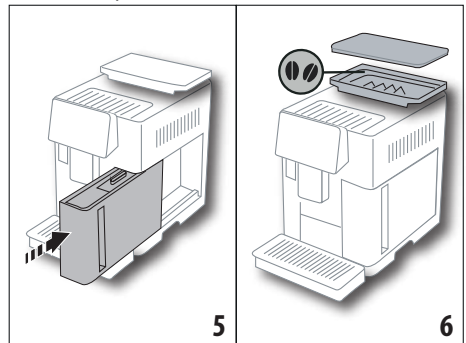
Opgelet:

- Eventuele koffiesporen in de koffiemolen zijn te wijten aan de functionele tests van de machine voordat ze in de handel wordt gebracht en zijn een bewijs van onze zorgvuldige aandacht voor het product.
- Bij het eerste gebruik moeten alle afneembare accessoires die met water of melk in contact komen met warm water worden afgespoeld (melkreservoir (D), travel mug (C9), koffiekan (C8), waterreservoir (A20)). We raden aan om het melkreservoir in de vaatwasser te wassen.
- Wij raden u aan de waterhardheid zo spoedig mogelijk in te stellen volgens de procedure die beschreven wordt in hoofdstuk "18. Programmering van de waterhardheid. 

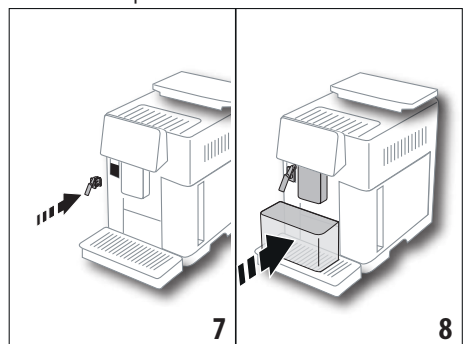
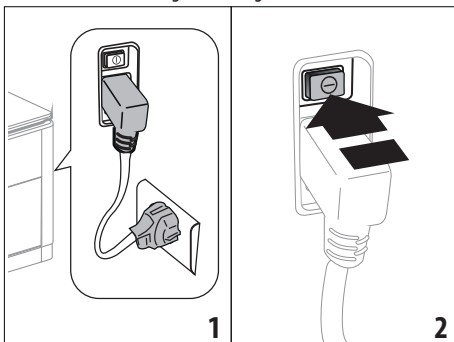
1. Steek de stekker van de voedingskabel (C6) in zijn zitting (A8) op de achterkant van het apparaat, sluit het apparaat aan op het elektriciteitsnet (afb. 1) en zorg ervoor dat de hoofdschakelaar (A7) op de achterkant van het apparaat is ingedrukt (afb. 2);
 2. Druk op de vlag van de gewenste taal.
- Ga dan verder volgens de aanwijzingen die verschijnen op het display (B5) van het apparaat:



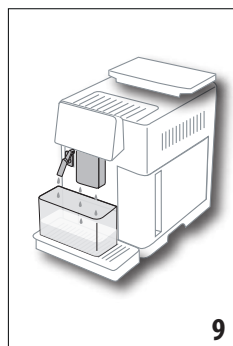
3. Verwijder het waterreservoir (A20) (afb. 3) en vul het met vers water tot aan de lijn MAX (aangegeven op de binnenzijde van het reservoir) (afb. 4);
4. Plaats het reservoir dan terug (afb. 5), en bevestig door te drukken op "Verder";



5. Vul het koffiebonenreservoir (A6) (afb. 6), en bevestig door te drukken op "Verder".



- Breng het ontkalkingspijpe (C7)(onderdeel van de Starter Set) aan op de aansluiting voor het melkreservoir (A13) (afb. 7) en plaats een bakje met een minimuminhoud van 100 ml onder de koffieuitloop (A14) en het ontkalkingspijpe (afb. 8);



- Druk op "Ok" om het watercircuit te vullen: het apparaat geeft water af uit de uitloopen (afb. 9);
- Na het voltooiën van de afgifte gaat de machine verder met de opwarming door via de koffieuitloop (A14) een spoeling met heet water uit te voeren.
- Na de opwarming toont de machine een inleidende video van de homepage (B).

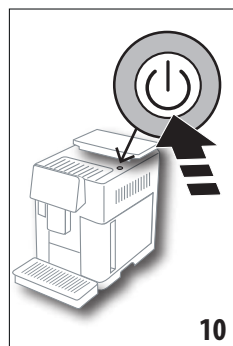
Let op:


- Bij het eerste gebruik moeten er 4-5 kopjes cappuccino worden gezet voordat het apparaat een bevredigend resultaat begint te geven.
- Bij het eerste gebruik is het watercircuit leeg en kan de machine derhalve veel lawaai maken: het lawaai vermindert naar mate het circuit gevuld wordt.
- Verwijder aan het einde van de eerste inschakeling de uitloop (C7) en bewaar hem: deze uitloop is noodzakelijk voor het uitvoeren van enkele onderhoudswerkzaamheden van de machine.

4. INSCHAKELING VAN HET APPARAAT

Opgelet:

- Controleer, alvorens het apparaat in te schakelen, of de hoofdschakelaar (A7) is ingedrukt (afb. 2).
- Bij elke inschakeling voert het apparaat automatisch een cyclus van voorverwarming en spoeling uit, die niet onderbroken mag worden. Pas na het uitvoeren van deze cyclus is het apparaat klaar voor gebruik.




- Druk voor de inschakeling op de toets  (A9)(afb. 10): het apparaat wordt ingeschakeld
- Nadat de opwarming is voltooid, begint een fase voor spoeling met warm water dat uit de koffieuitloop stroomt (A14); op deze manier wordt niet alleen de

ketel verwarmd, maar laat het apparaat ook warm water door de interne leidingen lopen, zodat ook deze verwarmd worden.

5. HET APPARAAT UITSCHAKELLEN

Bij elke uitschakeling, mits er koffie is gezet, voert het apparaat automatisch een spoeling uit.

- Druk, om het apparaat uit te schakelen, op toets  (A9) (afb. 10).
- Indien voorzien, voert het apparaat een spoeling met warm water via de koffieuitloop (A14) uit, om vervolgens uit te schakelen (stand-by).

Let op:

Wanneer het apparaat voor langere tijd niet gebruikt wordt, koppel het dan los van het elektriciteitsnet:

- Zet de hoofdschakelaar (A7) op de achterkant van het apparaat op uit (afb. 2).

Let op!

Druk nooit op de hoofdschakelaar wanneer het apparaat is ingeschakeld.

6. INSTELLINGEN VAN HET MENU

6.1 Spoeling

Met deze functie kan er heet water worden afgegeven via de uitloop voor koffie/heet water (A14) (en, indien aangebracht, uit de ontkalkingsuitloop (C7)) om het interne circuit van de machine te reinigen en te verwarmen.

Plaats onder de uitloopen een bak met een minimuminhoud van 100 ml (afb. 8).

Ga als volgt te werk om deze functie te activeren:

- Druk op het menu instellingen (B6);
- Selecteer het menuitem "Spoelen";
- Druk op "Ok" om de afgifte te starten: na enkele seconden stroomt er heet water dat het interne circuit van de machine reinigt en verwarmt (afb. 9);
- Druk, om de afgifte te onderbreken, op "Annuleren" of wacht op de automatische onderbreking.

Opgelet:

- Wanneer het apparaat langer dan 3-4 dagen niet wordt gebruikt, wordt sterk aanbevolen om, na het opnieuw inschakelen, 2-3 spoelingen uit te voeren alvorens het apparaat opnieuw te gebruiken;
- Het is normaal dat er na het uitvoeren van deze functie water aanwezig is in het koffiedikbakje (A25).

6.2 Ontkalken



Zie voor de instructies betreffende de ontkalking het hoofdstuk "17. Ontkalking .

6.3 Connectiviteit

Door middel van deze functie wordt de connectiviteit van de machine geactiveerd of gedeactiveerd. Ga als volgt te werk:

1. Druk op het menu instellingen (B6);
2. Selecteer het item "Connectiviteit";
3. Druk op "Verder";
4. Activeer de wifverbinding en de bediening op afstand (door middel van de App DeLonghi Coffee Link);
5. Op het scherm wordt de PIN van de machine weergegeven, noodzakelijk om verbinding te maken met de App;
6. Druk op "←" om terug te keren naar de homepage (B) en om de nieuwe selectie op te slaan.

Op het menu instellingen (B6) verschijnt het symbool van de status van de verbinding, afgewisseld door de andere symbolen (bijv. ontkalking, enz.)

Symbool op de homepage	Betekenis
	Het apparaat is verbonden
	Het apparaat is verbonden met het wifnetwerk van de woning, maar er is geen internetverbinding of de cloud is niet bereikbaar
--	De verbinding is gedeactiveerd. Ga voor de activering naar het menu "Instellingen" (B6)

Opgelet:

Als de verbinding op afstand is uitgeschakeld, zijn enkele van de functies van de app niet beschikbaar (bijv. afgifte van de dranken).

Als de naam of het wachtwoord van het wifnetwerk wordt gewijzigd of er wordt verbinding gemaakt met een nieuw wifnetwerk, moet de resetprocedure worden uitgevoerd zoals hieronder aangegeven:

1. ga verder zoals eerder aangegeven van stap 1 naar stap 3;
2. druk op "Resetten";
3. druk op "Ok" om te bevestigen dat de netwerkinstellingen gewist moeten worden;
4. maak opnieuw verbinding met de App en selecteer daarvoor de nieuwe inloggegevens.

6.4 Regeling maalgraad

Wij raden aan om de functie  Bean Adapt Technology in de App Coffee Link te gebruiken om deze parameter correct in te stellen op basis van de gebruikte koffiebonen

Als u echter via het menu instellingen wenst te handelen, ga dan als volgt te werk:

1. Druk op het menu instellingen (B6);
2. Selecteer het item "Regel maalgraad": op het display (B5) wordt een tutorial voorgesteld met suggesties voor de maalgraad: wenst u deze presentatie over te slaan, druk dan op "Overslaan". Druk anders op "Verder" om de tutorial te volgen;
3. Selecteer de gewenste maalgraad, volgens de aanwijzingen van de tutorial, door te drukken op een van de nummers die geselecteerd kunnen worden binnen de getoonde reeks;
4. Druk op "Ok" om de selectie te bevestigen: "Het gewijzigde resultaat in het kopje is merkbaar na ongeveer 5 afgiftes";
5. Druk op "Ok" om te bevestigen en terug te keren naar de homepage (B) met de opgeslagen nieuwe selectie.

Opgelet:

- Aangeraden wordt om verdere wijzigingen pas uit te voeren nadat er na de beschreven procedure ten minste 5 kopjes koffie zijn gezet. Wordt opnieuw een onjuiste koffieafgifte vastgesteld, dan moet de procedure worden herhaald.
- **Het is niet mogelijk om meer dan één regelniveau aan te passen indien er eerder niet ten minste twee koffiedranken zijn gezet.**
- Druk op "Voorinstelling" om terug te keren naar de fabriekinstellingen van de koffiemolen (aangegeven met een sterretje).

6.5 Temperatuur koffie

Ga als volgt te werk wanneer u de watertemperatuur voor de koffieafgifte wenst te wijzigen:

1. Druk op het menu instellingen (B6);
2. Selecteer het menuitem "Temperatuur koffie";
3. Ga in de App naar  Bean Adapt Technology om deze functie optimaal te benutten. Als u echter via het menu instellingen wenst te handelen, druk dan op "Ok";
4. Selecteer onder de voorgestelde temperaturen de gewenste temperatuur;
5. Druk op "←" om terug te keren naar de homepage (B) en om de nieuwe selectie op te slaan.

Opgelet:

- Het is mogelijk om voor ieder profiel een verschillende temperatuur in te stellen (zie hoofdstuk "14. Begeleide personalisatie van de drank (My)").
- De temperatuurwijziging is effectiever voor de dranken waarvoor een grotere hoeveelheid is voorzien.

6.6 Taal instellen

Als u de taal op het display (B5) wenst te wijzigen, ga dan als volgt te werk:

1. Druk op het menu instellingen (B6);
2. Selecteer het menuitem "Selecteer taal";

3. Druk op de vlag van de te selecteren taal (druk op de toet "Verder" of "Vorige" om alle beschikbare talen te bekijken): het display wordt onmiddellijk bijgewerkt naar de geselecteerde taal;
4. Druk op "←" om terug te keren naar de homepage (B) en om de nieuwe selectie op te slaan.

6.7 Profiel wijzigen

Door middel van deze functie kan de afbeelding en de kleur van het pictogram van de profielen gewijzigd worden. Ga voor de aanpassing van het pictogram als volgt te werk:

1. Druk op het menu instellingen (B6);
2. Selecteer het menuitem "Wijzig profiel";
3. Selecteer het profiel en druk op "Verder";
4. Pas naar behoefte aan en druk op "Ok" om te bevestigen.
5. Druk op "←" om terug te keren naar de homepage (B) en om de nieuwe selectie op te slaan.

Opgelet:

Er zijn 3 of 5 personaliseerbare profielen, afhankelijk van het model.

6.8 Automatische uitschakeling

Het is mogelijk de automatische uitschakeling in te stellen zodat het apparaat na 15 of 30 minuten of na 1, 2 of 3 uur van niet-gebruik uitgeschakeld wordt.

Ga voor de programmering van de automatische uitschakeling als volgt te werk:

1. Druk op het menu instellingen (B6);
2. Selecteer het menuitem "Autom. uitschak.";
3. Selecteer het gewenste tijdsinterval (15, 30 minuten of 1, 2 of 3 uur).
4. Druk op "←" om terug te keren naar de homepage (B) en om de nieuwe selectie op te slaan.


6.9 Algemeen

1. Druk op het menu instellingen (B6);
 2. Selecteer het menuitem "Algemeen";
- Met dit item kunnen, door eenvoudig aan te raken, de volgende functies geactiveerd of gedeactiveerd worden:
- "Geluidssignaal": wanneer deze functie actief is, laat de machine bij elke handeling een geluidssignaal horen.
 - "Energiebesparing": met deze functie kan de modus energiebesparing geactiveerd of gedeactiveerd worden. Wanneer de functie actief is, wordt een lager energieverbruik gegarandeerd, in overeenstemming met de Europese normen. Om de actieve modus te signaleren, verschijnt op het pictogram van het menu instellingen (B6) .

6.10 Waterfilter

Zie voor de aanwijzingen met betrekking tot het filter (C7) hoofdstuk "19. Verzachtingsfilter .

6.11 Waterhardheid

Verwijs voor de aanwijzingen met betrekking tot de instelling van de waterhardheid naar hoofdstuk "18. Programmering van de waterhardheid .

6.12 Fabriekswaarden

Met deze functie worden alle menu-instellingen en alle door de gebruiker gemaakte aanpassingen teruggesteld naar de fabriekswaarden (behalve de taal, die de gemaakte instelling handhaaft, en de statistiek).

Ga als volgt te werk:

1. Druk op het menu instellingen (B6);
2. Selecteer het menuitem "Fabrieksw.";
 - Druk, om de machine te resetten naar de fabriekswaarden, op "Ok". Druk anders, voor het resetten van één enkel profiel, op de pijl om verder te gaan naar het volgende scherm, selecteer het te resetten profiel en druk op "Ok";
3. Druk nogmaals op "Ok" om de reset naar de fabriekswaarden te bevestigen;
4. Druk op "Ok" om het menu af te sluiten en terug te keren naar de homepage (B).

Opgelet:

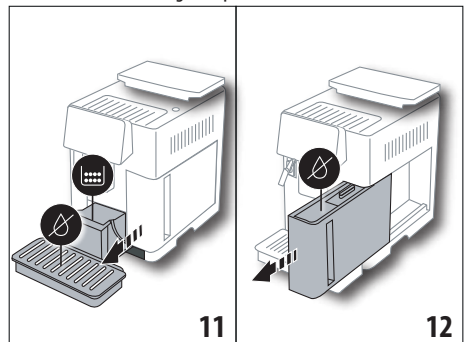
Na de reset van de machine (niet van het afzonderlijke profiel) naar de fabriekswaarden zal het apparaat de inleidende video voorstellen.

6.13 Het watercircuit ledigen

Voorafgaand op een periode van niet-gebruik en om het bevriezen van water in het interne circuit te voorkomen, of alvorens het apparaat naar een servicecentrum te brengen, wordt aangeraden het hydraulische circuit van de machine te ledigen.

Ga als volgt te werk:

1. Druk op het menu instellingen (B6);
2. Selecteer het menuitem "Ledig circuit";
3. Druk op "Ok" voor de begeleide procedure;
4. Ledig het koffiedikbakje (A25) en het lekbakje (A24) (afb. 11) en druk vervolgens op "Verder";



5. Breng de uitloop (C7) aan op de koppeling van het melkreservoir (A13) (afb. 7);

- Plaats onder de uitlopen een bak van 0,5l (afb. 8). Druk op "Ok";
- Het apparaat voert via de uitlopen een spoeling met heet water uit;
- Verwijder, na de voltooiing van de spoeling, het waterreservoir (A20) (afb. 12) en maak het leeg; verwijder, indien aanwezig, het verzachtingsfilter (C7) uit het waterreservoir en druk op "Verder";
- Plaats het reservoir (leeg) terug en druk op "Ok";
- Wacht tot de machine de lediging uitvoert; (Opgelet: heet water uit de uitlopen!). Naarmate het circuit leegloopt, zou het geluidsniveau van het apparaat kunnen toenemen: dit maakt deel uit van de normale werking van de machine.
- Aan het einde van de lediging moet het lekbakje worden verwijderd, geledigd en teruggeplaatst; druk vervolgens op "Verder";
- Druk op "Ok": het apparaat wordt uitgeschakeld (stand-by). Ga bij de volgende inschakeling van het apparaat te werk volgens de aanwijzingen van hoofdstuk "3. Eerste inwerkinstelling van het apparaat".

6.14 Statistiek

Door middel van deze functie kunnen de statistische gegevens van de machine worden weergegeven. Ga voor de weergave als volgt te werk:

- Druk op het menu instellingen (B6);
- Selecteer het menuitem "Statistiek": bekijk de gegevens door met "Verder" of "Vorige" te bladeren door de schermafbeeldingen.
- Druk op "←" om terug te keren naar de homepage (B).

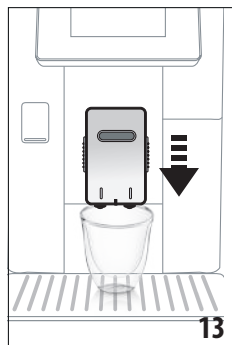
7. KOFFIE ZETTEN ☺

7.1 Koffie zetten met koffiebonen

Let op!

Gebruik geen groene, gekarameliseerde of gekonfijte koffiebonen omdat deze aan de koffiemolen kunnen blijven kleven en hem onbruikbaar kunnen maken.

- Plaats 1 of 2 kopjes onder de koffieuitloop (A14);
- Breng de uitloop omhoog, zo dicht mogelijk bij het kopje (afb. 13): zo wordt een betere crème verkregen.
- Selecteer de gewenste koffie volgens de aanwijzingen van de volgende paragrafen.



7.2 Uw koffie met slechts één klik



Druk voor de afgifte van de koffiedranken op de homepage (B) rechtstreeks op de afbeelding van de gewenste koffiedrank (bijv. Espresso, afb. 14): het apparaat start de bereiding. Op het display (B5) verschijnt de afbeelding van de geselecteerde drank, samen met een voortgangsbalk die wordt opgevuld naar mate de bereiding vordert en een beschrijving van elke afzonderlijke fase (maalgraad,

koffieafgifte).

Na de voltooiing van de bereiding verschijnt op het display het bericht "Uw drank is klaar!": het apparaat is klaar voor een nieuw gebruik.

7.3 De drank personaliseren



Ga als volgt te werk om koffiedranken met persoonlijke parameters te bereiden:

- Druk op (+) (B3) onder de afbeelding van de gewenste drank (bijv. Espresso, afb. 15): op het display (B5) verschijnen de parameters die volgens uw eigen smaak kunnen worden ingesteld:

Hoeveelheid	
Aroma	

- Druk na de instelling van de parameters op "Start": het apparaat start de bereiding en op het display verschijnt de afbeelding van de geselecteerde drank, samen met een voortgangsbalk die wordt opgevuld naar mate de bereiding vordert, en een beschrijving van elke afzonderlijke fase (maalgraad, koffieafgifte);
- Druk na de voltooiing van de afgifte op "Opslaan" om de nieuwe instellingen op te slaan of op "Annuleren" om de eerdere parameters te handhaven.


Opgelet:

De opgeslagen nieuwe instellingen blijven ALLEEN in het geheugen van het geselecteerde profiel.

4. Druk op "Ok" om terug te keren naar de homepage (B). Het apparaat is klaar voor een nieuw gebruik.

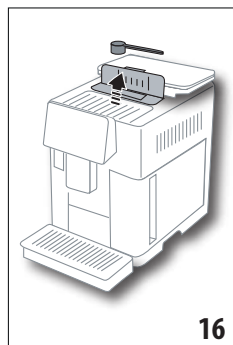
7.4 Koffie bereiden met voorgemalen koffie

Let op!

- Voer nooit voorgemalen koffie in de uitgeschakelde machine om te voorkomen dat de koffie de binnenkant van de machine bevuilt. In dit geval kan de machine beschadigd raken.
 - Voeg nooit meer dan 1 afgestreeken doseerschepje (C2) toe, anders kan de binnenkant van het apparaat vuil worden of de trechter (A3) verstopt raken.
 - Wanneer er voorgemalen koffie gebruikt wordt, kan er slechts één kopje koffie tegelijk gezet worden.
 - Koffie **LONG** zetten: voeg halverwege de bereiding, wanneer het apparaat dat vraagt, een afgestreeken doseerschepje voorgemalen koffie toe en druk op "Ok".
 - Koffie **DOPPIO+** kan niet bereid worden met gebruik van voorgemalen koffie.
1. Druk op  (B3) onder de afbeelding van de gewenste koffiedrank (bijv. Espresso, afb. 15): op het display (B5) verschijnen de parameters die volgens uw eigen smaak kunnen worden ingesteld;
 2. Selecteer de voorgemalen koffie:

Type koffie	   
-------------	---

3. Til de deksel van de trechter voor voorgemalen koffie op (A2) en controleer dat de trechter (A3) niet verstopt is; voeg dan een afgestreeken doseerschepje (C2) voorgemalen koffie toe (afb. 16): druk op "Ok";



4. Selecteer de hoeveelheid en druk op "Start" om de bereiding te starten: op het display verschijnt de afbeelding van de geselecteerde drank, samen met een voortgangsbalk die wordt opgevuld naar mate de bereiding vordert, en een beschrijving van elke afzonderlijke fase (maalgraad, koffieafgifte).

7.5 Bean Adapt Technology & Espresso SOUL

Een deskundige op gebied van koffie, binnen handbereik, met slechts enkele stappen, om de extractie van de koffie en het resultaat in het kopje te optimaliseren.

De machine wordt door de intelligente technologie automatisch geregeld op basis van de gebruikte koffiebonen: van de maalgraad tot de extractie, elke fase wordt zo geregeld dat het beste uit de koffiebonen wordt verkregen.

Download en open de app Coffee Link om meer te ontdekken. Nadat de instellingen in deel "Bean Adapt Technology" van de app zijn opgeslagen, kan op de homepage de drank "Espresso SOUL" gebruikt worden.

Ga voor het zetten van de espresso te werk volgens de aanwijzingen van paragraaf "7.2 Uw koffie met slechts één klik".

Opgelet:


De hoeveelheid van het recept "Espresso SOUL" kan gewijzigd worden zoals aangegeven in paragraaf "7.3 De drank personaliseren".

7.6 Algemene aanduidingen voor de bereiding van koffiedranken

- Terwijl het apparaat de koffie bereidt, kan de afgifte op ieder gewenst moment onderbroken worden door te drukken op "Stop" of op "Annuleren".
- Zodra de afgifte beëindigd is en men een grotere hoeveelheid koffie in het kopje wenst, volstaat het om te drukken op "Extra": druk bij het bereiken van de gewenste hoeveelheid op "Stop".
- Tijdens het gebruik verschijnen er op het display (B5) enkele berichten ("VUL RESERVOIR MET VERS WATER", "LEDIG KOFFIEDIKBAKJE", "LEDIG LEKBAKJE", enz.) waarvan de betekenis wordt beschreven in hoofdstuk "21. Op het display weergegeven berichten ".
- Loopt de koffie druppelsgewijs, is de koffie weinig volumineus, met weinig crème, of te koud, lees dan de tips van paragraaf "6.4 Regeling maalgraad" en hoofdstuk "22. Problemen oplossen ".
- Wanneer de modus "Energiebesparing" actief is, kan het enkele seconden duren voordat de eerste koffie wordt afgegeven

7.7 Tips voor een warmere koffie


Voor het verkrijgen van een warmere koffie wordt aangeraden om:

- een spoeling uit te voeren door "Spoelen" te selecteren in menu instellingen (B6) (paragraaf "6.1 Spoeling");
- de kopjes te verwarmen met warm water (gebruik de functie heet water, zie hoofdstuk "13. Afgifte heet water ");
- de temperatuur van de koffie te verhogen (paragraaf "6.5 Temperatuur koffie").

8. KOFFIEKAN

Deze drank, op basis van espressokoffie, is een licht en evenwichtig recept, met een dunne laag crème, ideaal om van te genieten in gezelschap.

Optionele accessoires voor enkele modellen:

	Kan (inhoud 1 liter)
	Type: DLSC021
	EAN: 8004399333642

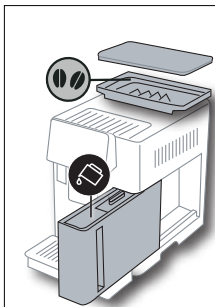
Ga voor de afgifte van de drank als volgt te werk:

1. Druk op de homepage (B) rechtstreeks op de afbeelding van de koffiekjan;
2. Selecteer de gewenste sterkte voor één kopje en het gewenste aantal afgiften:

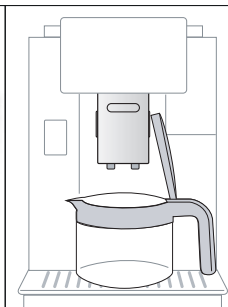
Sterkte voor één kopje	Hoeveelheid in kopje*	Aantal afgiften
Extra-mild	Extra-grote kop (≈ 250 ml)	van 1 tot 3
Mild	Grote kop (≈ 190 ml)	van 1 tot 4
Medium	Normale kop (≈ 150 ml)	van 1 tot 5
Sterk	Kleine kopje (≈ 125 ml)	van 1 tot 6

* De aangegeven hoeveelheden zijn indicatief en kunnen afhankelijk van het type koffie wijzigen.

3. Druk op "Verder" om over te gaan naar de volgende fase;
3. Vul het waterreservoir (A20) en het koffiebonenreservoir (A6) (afb. 17): druk, na gecontroleerd te hebben of de hoeveelheden voor water en koffie voldoende zijn, op "Verder";



17



18

4. Plaats de kan (C8) onder de uitlopen (afb. 18). Druk op "Ok";
5. Het apparaat start de afgifte en op het display (B5) verschijnt de afbeelding van de geselecteerde drank, samen met een voortgangsbalk die wordt opgevuld naar mate de bereiding vordert, en een beschrijving van elke afzonderlijke fase (maalgraad, koffieafgifte).

Opgelet:

"Annuleren" of "Stop": druk op deze toetsen om de bereiding volledig te onderbreken en terug te keren naar de homepage.

6. Druk na de voltooiing van de afgifte op "Opslaan" om de nieuwe instellingen op te slaan of op "Annuleren" om de eerdere parameters te handhaven.

7. Druk op "Ok" om terug te keren naar de homepage (B).

Het apparaat is klaar voor een nieuw gebruik.

Opgelet:

De opgeslagen nieuwe instellingen blijven ALLEEN in het geheugen van het geselecteerde profiel.

VEILIGHEIDSWAARSCHUWING:

Laat de machine, na het bereiden van een kan koffie, 5 minuten afkoelen alvorens een andere drank te bereiden. Risico op oververhitting!

8.1 Reiniging van de kan



Aangeraden wordt om de kan na elk gebruik te spoelen met heet water en een mild reinigingsmiddel.

Spoel daarna goed af met heet water om alle sporen van reinigingsmiddel te verwijderen.

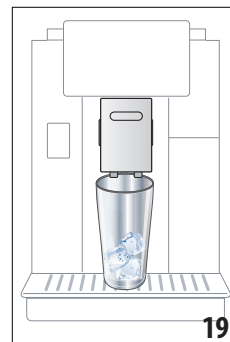
9. OVER ICE (Alleen ECAM61X.7Y)

Ga voor de afgifte van de drank als volgt te werk:

1. Druk op de homepage (B) rechtstreeks op de afbeelding Over Ice;
2. Selecteer de parameters die op basis van uw smaak gepersonaliseerd kunnen worden en druk na elke keuze op "Verder":

Aroma	
Hoeveelheid	

4. Voeg de ijsblokjes toe aan het glas (aanbevolen hoeveelheid: 6 ijsblokjes);



19

5. Plaats het glas onder de koffiewitloop (A14) (afb. 19) en druk op "Ok": het apparaat start de bereiding en op het display verschijnt de afbeelding van de geselecteerde drank, samen met een voortgangsbalk die wordt opgevuld naar mate de bereiding vordert, en een beschrijving van elke afzonderlijke fase (maalgraad, koffieafgifte);

Opgelet:

- “Annuleren” of “Stop”: druk op deze toetsen om de bereiding volledig te onderbreken en terug te keren naar de homepage.
 - Zodra de afgifte beëindigd is en men een grotere hoeveelheid koffie in het kopje wenst, volstaat het om op “Extra” te drukken: druk bij het bereiken van de gewenste hoeveelheid op “Stop”.
6. Druk na de voltooiing van de afgifte op “Opslaan” om de nieuwe instellingen op te slaan of op “Annuleren” om de eerdere parameters te handhaven.

Opgelet:

De opgeslagen nieuwe instellingen blijven ALLEEN in het geheugen van het geselecteerde profiel.

7. Druk op “Ok” om terug te keren naar de homepage (B). Het apparaat is klaar voor een nieuw gebruik.

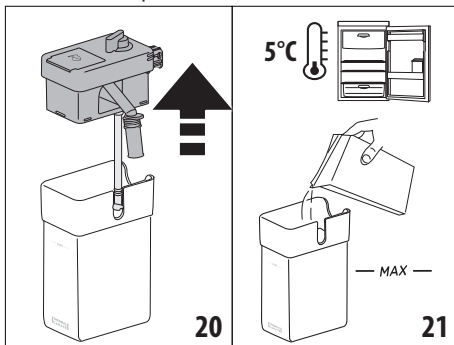
10. BEREIDING VAN MELKDRANKEN ☼

Let op:

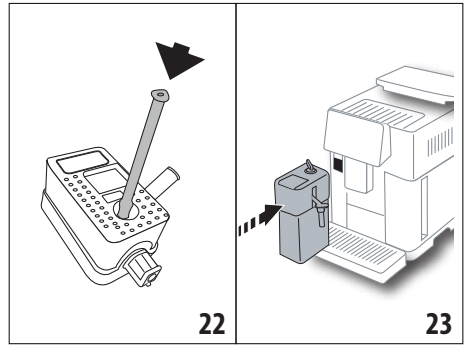
Om te voorkomen dat de melk weinig wordt opgeschuimd of grote luchtbellen heeft, moet het melkreservoir (D) altijd gereinigd worden zoals beschreven in paragrafen “10.5 Reiniging van het melkreservoir na ieder gebruik” en “16.10 Reiniging van het melkreservoir (D)”.

10.1 Het melkreservoir vullen en plaatsen

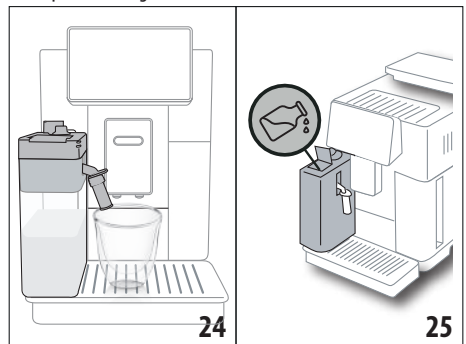
1. Til de deksel op (D1) (afb. 20);



2. Vul het melkreservoir (D10) met een voldoende hoeveelheid melk, niet meer dan het niveau MAX aangegeven op het reservoir (afb. 21). Denk eraan dat ieder op het reservoir aangegeven streepje overeenkomt met ongeveer 100 ml melk;
3. Zorg ervoor dat het melkopvoerpijpe (D9) stevig is aangebracht op de voorziene zitting op de onderkant van de deksel van het melkreservoir (afb. 22);



4. Plaats de deksel terug op het melkreservoir;
5. Plaats het melkreservoir (D) en druk het stevig aan op de spuitmond (A13) (afb. 23): de machine laat een geluidssignaal horen (indien de functie zoemer actief is);
6. Plaats een voldoende grote kop onder de tuitjes van de kofieuitloop (A14) en onder de melkuitloop (D7) (afb. 24). De melkuitloop kan langer worden gemaakt door te handelen op het verlengstuk (D8);



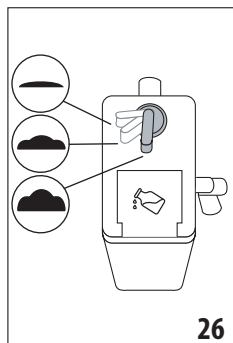
7. Selecteer de gewenste drank zoals beschreven in de volgende paragrafen.

Opgelet:




- Op de deksel bevindt zich een luikje (D2) voor het bijvullen van melk (afb. 25): als tijdens de bereiding wordt opgemerkt dat de melk opraaft, kan, om de bereiding van de drank te voltooiën, via dit luikje melk worden bijgevoerd zonder dat het reservoir verwijderd moet worden.
- Voor dikker en homogener schuim moet magere of halfvolle melk op koelkasttemperatuur (ongeveer 5° C) worden gebruikt.
- **ECAM61X.7Y:** Als er melk op de ideale temperatuur (ongeveer 5°C) wordt gebruikt, verzekert de thermoskan gedurende ongeveer 30 minuten buiten de koelkast de efficiëntie van het systeem LatteCrema.

- Als de modus “Energiebesparing” actief is (zie paragraaf “6.9 Algemeen”), zou het enkele seconden kunnen duren voordat de drank wordt afgegeven.
- De kwaliteit van het schuim kan variëren op basis van:
 - het type melk of plantaardige drank;
 - het gebruikte merk;
 - de ingrediënten en de voedingswaarden.

10.2 De hoeveelheid schuim regelen



Door middel van de schuimregelknop (D3) (afb. 26) wordt de hoeveelheid melkschuim geselecteerd die tijdens de bereiding van melkdranken wordt afgegeven.

Stand regelknop	Beschrijving	Aanbevolen voor...
 .	Geen schuim	WARME MELK (niet opgeschuimd) /CAFFELATTE
 .	W e i n i g schuim	CORTADO / FLAT WHITE
 .	Max. schuim	CAPPUCCINO/ CAPPUCCINO+ / CAPPUCCINO MIX/ ESPRESSO MACCHIATO/ LATTE MACCHIATO / WARME MELK (opgeschuimd)

10.3 Uw melkdrank met slechts één klik

Druk voor de afgifte van melkdranken op de homepage (B) rechtstreeks op de afbeelding van de gewenste drank: het apparaat start de bereiding en op het display (B5) verschijnt de afbeelding van de geselecteerde drank en een voortgangsbalk die wordt opgevuld naar mate de bereiding vordert, en een beschrijving van elke afzonderlijke fase (maalgraad, koffiefafgifte, melkafgifte, enz.).


Wanneer de bereiding is voltooid, verschijnt op het bedieningspaneel het bericht “Uw drank is klaar!": het apparaat is klaar voor een nieuwe bereiding.




Let op:

Zodra de afgifte beëindigd is en men een grotere hoeveelheid koffie in het kopje wenst, volstaat het om op “Extra” te drukken: druk bij het bereiken van de gewenste hoeveelheid op “Stop”.

10.4 Drank personaliseren

Ga voor de afgifte van een gepersonaliseerde drank met melk als volgt te werk:

1. Druk onder  (B3) op de afbeelding van de gewenste drank: op het display (B5) verschijnen de parameters die op basis van uw eigen smaak gepersonaliseerd kunnen worden:

Hoeveelheid	
Aroma	
Type koffie	

2. Druk na de instelling van de parameters op “Start”;
3. Het apparaat start de bereiding en op het display verschijnt de afbeelding van de geselecteerde drank, samen met een voortgangsbalk die wordt opgevuld naar mate de bereiding vordert, en een beschrijving van elke afzonderlijke fase (maalgraad, melkafgifte, koffiefafgifte, enz.).
4. Druk na de voltooiing van de afgifte op “Opslaan” om op te slaan, of op “Annuleren” om de eerdere parameters te handhaven.

Opgelet:

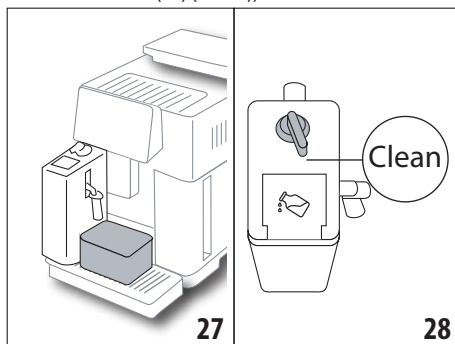
De opgeslagen nieuwe instellingen blijven ALLEEN in het geheugen van het geselecteerde profiel.

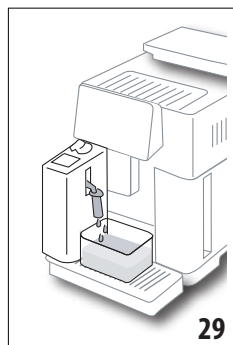
5. Druk op “Ok” om terug te keren naar de homepage (B). Het apparaat is klaar voor een nieuw gebruik.

10.5 Reiniging van het melkreservoir na ieder gebruik

Na de afgifte van de melkdrank vraagt het display (B5) de reiniging van de melkopschuimer. Ga voor de start van de reiniging als volgt te werk:

1. Laat de melkkan (D) in de machine geplaatst (het is niet nodig om de melkkan te ledigen);
2. Plaats een kop of bakje onder het afgiftepipje voor opgeschuimde melk (D7) (afb. 27);





3. Draai de schuimregelknop (D3) naar "Clean" (afb. 28); uit de melkuitloop stroomt heet water en stoom (afb. 29). De reiniging stopt automatisch;
4. Plaats de schuimregelknop terug naar één van de selecties van het schuim;
5. Verwijder het melkreservoir en bewaar het in de koelkast.

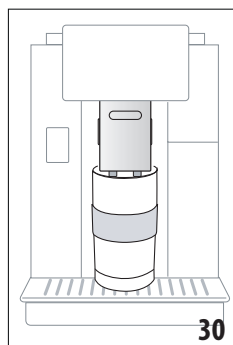
Opgelet:

- Als er meerdere koppen drank op basis van melk bereid moeten worden, reinig het melkreservoir dan na de laatste bereiding. Om door te gaan met de verdere bereidingen wanneer het bericht voor de functie "Clean" verschijnt, moet gedrukt worden op "Annuleren".
- Als de reiniging niet wordt uitgevoerd, verschijnt op het display het symbool  (B8) om eraan te herinneren dat de reiniging van het melkreservoir moet worden uitgevoerd.
- Het reservoir met de melk kan in de koelkast bewaard worden.
- In enkele gevallen moet, voor het uitvoeren van de reiniging, gewacht worden tot de machine is opgewarmd.
- Wacht, voor de correcte reiniging, op het einde van de functie "Clean". De reiniging van het melkreservoir kan in elk geval onderbroken worden door te drukken op "Stop".

11. MUG TO GO (Alleen ECAM61X.7Y)

Mug To Go is een functie die geschikt is voor wie een gepersonaliseerde drank wenst te creëren om mee te nemen. De ingrediënten kunnen geselecteerd worden (alleen koffie, koffie met melk of koffie met heet water) en de volgorde van de afgifte; ook kan de gewenste hoeveelheid gepersonaliseerd worden.

Ga voor de afgifte van de drank als volgt te werk:



1. Verwijder de deksel van de travel mug (C9);
2. Verplaats de koffieuitloop (A14) omhoog en plaats er de travel mug onder (afb. 30);
3. Druk op de homepage (B) rechtstreeks op de afbeelding van de functie Mug to go;

Als de drank reeds is opgeslagen, zal het apparaat de bereiding starten.

Als het de eerste keer is dat de drank wordt bereid, ga dan als volgt te werk:

4. Selecteer maximaal 2 ingrediënten met de gewenste volgorde van afgifte en druk op "Verder";
5. Selecteer de voorkeuren voor de geselecteerde ingrediënten en druk op "Verder";
6. Druk op "Ok" om de bereiding te starten;
7. Druk op "Stop" wanneer de gewenste hoeveelheid van het afgegeven ingrediënt wordt bereikt;
8. Druk na de voltooiing van de afgifte op "Opslaan" om het recept op te slaan, of op "Annuleren" als u niet wenst op te slaan
9. Druk op "Ok" om terug te keren naar de homepage.

Het apparaat is klaar voor een nieuw gebruik.

Tabel programmeerbare hoeveelheden voor de afzonderlijke ingrediënten (zorg ervoor dat de totale hoeveelheid van de 2 ingrediënten niet de inhoud van de travel mug overschrijdt)

Ingrediënt	Minimale hoeveelheid	Maximale hoeveelheid
Koffie	40 ml	240 ml
Melk	50 ml	470 ml
Water	50 ml	260 ml

Opgelet:

- De opgeslagen nieuwe instellingen blijven ALLEEN in het geheugen van het geselecteerde profiel.
- Voor verbeterde prestaties wordt aangeraden om de mug voor te verwarmen met heet water.
- Het gebruik van de travel mug wordt alleen aanbevolen voor de dranken die aanwezig zijn in de machine.
- **Recepten met gebruik van het melkreservoir (D):** aan het einde van de bereiding moet het melkreservoir gereinigd worden (zie paragraaf "10.5 Reiniging van het melkreservoir na ieder gebruik") waarna het bewaard moet worden in de koelkast.
- In geval u een andere dan de meegeleverde travel mug wenst te gebruiken, houd dan rekening met een maximale hoogte van 14 cm.

Let op

- Gebruik de bereidingen met melk niet voor pasgeborenen.
- Het gebruik wordt aangeraden voor een maximale tijd van 2 uur: na het verstrijken van deze tijd moet de mug geleidigd en gereinigd worden zoals beschreven in de volgende paragraaf.

11.1 Reiniging travel mug na elk gebruik

Om hygiënische redenen wordt aangeraden om de travel mug (C9) na elk gebruik te reinigen.

Ga als volgt te werk:

1. Open de travel mug en spoel de beker en de deksel met warm water (40°C).
2. Verwijder zichtbaar vuil met een sponsje.
3. Dompel alle onderdelen gedurende ten minste 30 minuten onder in warm water (40°C) met een mild / neutraal reinigingsmiddel; spoel vervolgens grondig af onder warm water (40°C). Gebruik geen geparfumeerde reinigingsmiddelen.
4. Reinig de binnenkant van de beker met een mild / neutraal reinigingsmiddel en spoel af onder warm water (40°C). Gebruik geen schurende materialen omdat deze het oppervlak van de beker zouden kunnen beschadigen.
5. Droog alle onderdelen met een droge en schone doek of met keukenpapier en stel ze vervolgens weer samen.



6. Was de deksel eenmaal per week in de vaatwasser. De beker van de travel mug mag niet in de vaatwasser gewassen worden.

12. FUNCTIE THEE

Ga voor het zetten van thee als volgt te werk:

1. Plaats het theezakje in het kopje en plaats het kopje onder de uitloop (A14) (afb. 31);
2. Druk op de homepage (B) op de afbeelding van de functie thee;
3. De drank kan op basis van uw eigen smaak gepersonaliseerd worden met de instelling van de parameters:

"Hoeveelheid"	
"Temperatuur"	<p><i>Bij elke temperatuur verschijnt een verschillende soort thee (witte, groene, oolong, zwarte)</i></p>

4. Druk op "Start" om de bereiding te starten: het apparaat start de bereiding en op het display (B5) verschijnt de afbeelding van de drank, samen met een voortgangsbalk die wordt opgevuld naar mate de bereiding vordert, en een beschrijving van de fase (waterafgifte);
5. Druk na de voltooiing van de afgifte op "Opslaan" om op te slaan, of op "Annuleren" om de eerdere parameters te handhaven;

6. Druk op "Ok" om terug te keren naar de homepage. Het apparaat is klaar voor een nieuw gebruik.

Opgelet:

- De opgeslagen nieuwe instellingen blijven ALLEEN in het geheugen van het geselecteerde profiel.
- Wanneer de modus "Energiebesparing" actief is, kan het enkele seconden duren voordat er heet water wordt afgegeven.
- De afgifte kan handmatig onderbroken worden door te drukken op "Stop" of "Annuleren".
- Zodra de afgifte beëindigd is en men een grotere hoeveelheid water in het kopje wenst, volstaat het om op "Extra" te drukken: druk bij het bereiken van de gewenste hoeveelheid op "Stop".

13. AFGIFTE HEET WATER

Ga voor de afgifte van heet water als volgt te werk:

1. Plaats een kop onder de uitloop (A14).
2. Selecteer de functie volgens de aanwijzingen van de volgende paragrafen.

13.1 Uw drank met slechts één klik

Druk op de homepage (B) rechtstreeks op de afbeelding heet water: het apparaat start de bereiding en op het display (B5) verschijnt de afbeelding van de drank, samen met een voortgangsbalk die wordt opgevuld naar mate de bereiding vordert, en een beschrijving van de fase (waterafgifte).

Wanneer de bereiding is voltooid, verschijnt op het bedieningspaneel het bericht "Uw drank is klaar!": het apparaat is klaar voor een nieuwe bereiding.

Opgelet:

Zodra de afgifte beëindigd is en men een grotere hoeveelheid water in het kopje wenst, volstaat het om op "Extra" te drukken: druk bij het bereiken van de gewenste hoeveelheid op "Stop".

13.2 Drank personaliseren

Ga voor de afgifte van de gewenste hoeveelheid heet water als volgt te werk:

1. Druk op (B3) de onderkant van de afbeelding heet water: op het display (B5) verschijnt de hoeveelheid die op basis van uw smaak gepersonaliseerd kan worden:




2. Druk na de selectie van de hoeveelheid op "Start": het apparaat start de bereiding en op het display verschijnt de afbeelding van de drank, samen met een voortgangsbalk die wordt opgevuld naar mate de bereiding vordert, en een beschrijving van de fase (waterafgifte).
3. Druk na de voltooiing van de bereiding op "Opslaan" om op te slaan, of op "Annuleren" om de eerdere parameters te handhaven.

- Druk op "Ok" om terug te keren naar de homepage. Het apparaat is klaar voor een nieuw gebruik.

Opgelet:

- Indien de modus "Energiebesparing" actief is, kan het enkele seconden duren voordat er heet water wordt afgegeven.
- Druk, om de afgifte van heet water handmatig te onderbreken, op "Stop" en "Annuleren".
- Zodra de afgifte beëindigd is en men een grotere hoeveelheid koffie in het kopje wenst, volstaat het om te drukken op "Extra": druk bij het bereiken van de gewenste hoeveelheid op "Stop".

14. BEGELEIDE PERSONALISATIE VAN DE DRANK (MY)

Deze functie dient voor de personalisatie van alle dranken die, onder instellingen van de drank, onderop de afbeelding het symbool MY weergeven (druk op de homepage (B) op  op de onderkant van de afbeelding van de gewenste drank). Ga voor de personalisatie als volgt te werk:

- Controleer of het profiel (B2), waarvoor men de drank wenst te personaliseren actief is;
- Druk op  (B3) op de onderkant van de afbeelding van de gewenste drank;
- Druk op  onder de afbeelding van de gewenste drank;
- Druk op "Ok" en volg de begeleide procedure;
- Selecteer de voorkeur en druk op "Verder" voor de volgende fase (of op "Vorige" om terug te keren naar het vorige scherm);
- Druk op "Ok" om de afgifte te starten;
- De bereiding start en het apparaat toont het scherm voor de personalisatie van de hoeveelheid, weergegeven door een verticale balk (als de drank meerdere ingrediënten heeft, moeten beide ingrediënten gepersonaliseerd worden).
- Wanneer de hoeveelheid de minimaal programmeerbare waarde bereikt, verschijnt op het display (B5) de melding "Stop".
- Druk op "Stop" wanneer in de kop de gewenste hoeveelheid wordt bereikt.
- Druk, wanneer in het kopje het gewenste resultaat wordt bereikt, op "Opslaan" om op te slaan, of op "Annuleren" om de eerdere parameters te handhaven.
- Druk op "Ok" om terug te keren naar de homepage.

Het apparaat keert terug naar de homepage.

Opgelet:

- De opgeslagen nieuwe instellingen blijven ALLEEN in het geheugen van het geselecteerde profiel.
- Wanneer er een enkele drank gepersonaliseerd wordt, wordt automatisch ook de afgifte van de betreffende


dubbele drank aangepast en toont de machine het bericht "Waarden opgesl. dubb/enkel recept";

- De dranken kunnen ook gepersonaliseerd worden door middel van de App DeLonghi Coffee Link.
- De programmering kan op elk gewenst moment worden afgesloten door te drukken op "Annuleren": de waarden worden niet opgeslagen.
- Na de personalisatie van de drank verschijnen onder de instellingen "Resetten" (onder de afbeelding) en "my" (onder de selecties van de hoeveelheid). Door te drukken op "Resetten" worden de instellingen van de drank teruggesteld naar de fabriekswaarden.

Tabel hoeveelheden dranken		
Drank	Standaardhoeveelheid	Programmeerbare hoeveelheid
ESPRESSO	40 ml	20-180 ml
OPTIMALE ESPRESSO	40 ml	30-60 ml
2X ESPRESSO	40 ml + 40 ml	20-180 ml + 20-180 ml
KOFFIE	180 ml	100-240 ml
LONG	160 ml	115-250 ml
DOPPIO+	120 ml	80-180 ml
AMERICANO	150 ml	70-480 ml
THEE	150 ml	20-420 ml
HEET WATER	250 ml	20-420 ml
<i>Alleen modellen 61x.7y</i>		
LONG BLACK	200 ml	90-480 ml
OVER ICE	100 ml	40-240 ml

15. UW PROFIEL SELECTEREN

Afhankelijk van het model kunnen er 3 of 5 verschillende profielen worden opgeslagen, elk gekoppeld met een verschillend pictogram.

In elk profiel worden de personalisaties van de dranken opgeslagen (zie hfdst. 14. Begeleide personalisatie van de drank (My) ); de volgorde van weergave van de dranken is afhankelijk van de frequentie waarmee ze geselecteerd worden.

Ga voor de selectie van een profiel als volgt te werk:

- Druk op de homepage (B) op het momenteel gebruikte profiel (B2): er verschijnt een lijst van de profielen die geselecteerd kunnen worden;
- Selecteer vervolgens het gewenste profiel.

Opgelet:

- Na de selectie nemen de balken van de instellingen van de drank dezelfde kleur als het profiel aan;
- Het is mogelijk uw profiel te hernoemen door middel van de DeLonghi Coffee Link App;
- Verwijs voor de personalisatie van het pictogram van het profiel naar paragraaf "6.7 Profiel wijzigen".

16. REINIGING

16.1 Reiniging van de machine

De volgende delen van de machine moeten regelmatig gereinigd worden:

- het interne circuit van de machine;
- het koffiedikbakje (A25);
- het lekbakje (A24) en het rooster van dit bakje (A22);
- het waterreservoir (A20);
- de koffieuitloop (A14);
- de trechter voor het toevoegen van voorgemalen koffie (A3);
- de zetgroep (A11), toegankelijk na het openen van het servicedeurtje (A10);
- het melkreservoir (D).

Opgelet!

- Gebruik voor de reiniging van de machine geen oplosmiddelen, schurende reinigingsmiddelen of alcohol. Met de superautomatische apparaten van De'Longhi zijn voor de reiniging geen chemische additieven nodig.
- De volgende onderdelen kunnen in de vaatwasser gewassen worden:
 - het melkreservoir (D)
 - het koffiedikbakje (A25)
 - het lekbakje (A24)
 - het rooster van het lekbakje (A22)
 - de mondstukken van de koffieuitloop (A16) en (A17)
- Gebruik geen metalen voorwerpen om aanslag of koffieresten te verwijderen omdat zulke werktuigen de metalen of plastic oppervlakken kunnen beschadigen.

16.2 Reiniging van het interne circuit van de machine

In geval van perioden van inactiviteit langer dan 3-4 dagen wordt nadrukkelijk aanbevolen om, alvorens de machine weer te gebruiken, 2-3 spoelingen uit te voeren door middel van de functie "Spoelen" (paragraaf "6.1 Spoeling").

Opgelet:

Het is normaal dat er na het uitvoeren van deze reiniging water aanwezig is in het koffiedikbakje (A25).

16.3 Reiniging van het koffiedikbakje

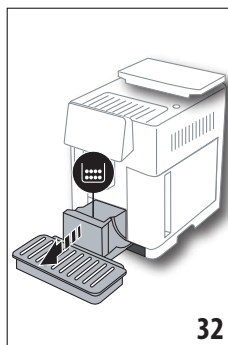
Wanneer op het display (B5) de melding "Ledig koffiedikbakje" verschijnt, moet dit bakje geleidigd en gereinigd worden. Zolang

het koffiedikbakje (A25) niet gereinigd wordt, kan de machine geen koffie zetten. Het apparaat signaleert de noodzaak voor de lediging ook als het bakje niet geheel vol is, maar er 72 uur verstreken zijn sinds de eerste bereiding (opdat de 72 uur goed berekend worden, moet de machine nooit worden uitgeschakeld met de hoofdschakelaar - (A7)).

Let op! Gevaar voor brandwonden

Als er achter elkaar meerdere dranken op basis van melk worden bereid, zal het metalen kopjesblad (A21) heet worden. Wacht tot het blad afkoelt alvorens het aan te raken en pak het enkel aan de voorkant vast.

Reiniging (met ingeschakeld apparaat):



1. Verwijder het lekbakje (A24) en het koffiedikbakje (A25) (afb. 32);
2. Ledig en reinig het lekbakje en het koffiedikbakje grondig en verwijder alle resten die op de bodem kunnen zijn achtergebleven: de meegeleverde kwast (C5) heeft een spatel die geschikt is voor deze handeling.
3. Plaats het lekbakje, compleet met het rooster, en het koffiedikbakje terug in de machine.

Let op!

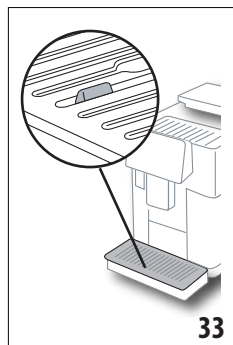
Wanneer het lekbakje wordt verwijderd, is het verplicht om altijd ook het koffiedikbakje leeg te maken, ook als het nog niet vol is. Wordt deze handeling niet uitgevoerd, dan kan het gebeuren dat, bij het zetten van verdere kopjes koffie, het koffiedikbakje voller wordt dan voorzien en het apparaat verstopt raakt.

16.4 Reiniging van het lekbakje en van het rooster van het bakje

Opgelet!

Het lekbakje (A24) is voorzien van een (rode) drijvende indicator (A23) van het waterniveau in het bakje (afb. 33). Voordat deze indicator buiten het kopjesblad (A21) zal steken, moet het bakje geleidigd en gereinigd worden, anders kan het water over de rand lopen en de machine, het werkblad of het omringende gebied beschadigen. Ga voor de verwijdering van het lekbakje als volgt te werk:

1. Verwijder het lekbakje en het koffiedikbakje (A25) (afb. 32);
2. Controleer het rode opvangbakje van de condens en maak het leeg als het vol is;



3. Verwijder het kopjesblad (A21), het rooster van het lekbakje (A22), en ledig dan het lekbakje en het koffiedikbakje; was alle onderdelen;
4. Plaats het lekbakje, compleet met het rooster, en het koffiedikbakje terug in de machine.

33

Let op!

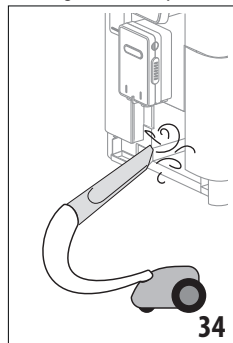
Wanneer het lekbakje wordt verwijderd, is het verplicht om altijd ook het koffiedikbakje leeg te maken, ook als het nog niet vol is. Wordt deze handeling niet uitgevoerd, dan kan het gebeuren dat het koffiedikbakje, bij het zetten van verdere kopjes koffie, voller wordt dan voorzien en het apparaat verstopt raakt.

16.5 Reiniging van de binnenkant van de machine

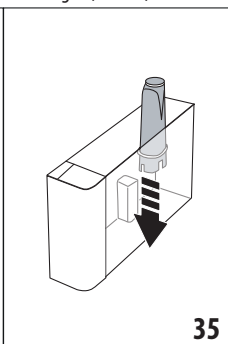
Gevaar voor elektrische schok!

Voordat de handelingen voor de reiniging van de binnenkant worden uitgevoerd, moet de machine worden uitgeschakeld (zie "5. Het apparaat uitschakelen") en losgekoppeld van het elektriciteitsnet. Dompel het apparaat nooit onder in water.

1. Controleer regelmatig (ongeveer eenmaal per maand) of de binnenkant van het apparaat (bereikbaar nadat het lekbakje is weggenomen) (A24) vuil is. Verwijder, indien nodig, de koffieresten met de bijgeleverde kwast (C5) en een spons.
2. Zuig alle resten op met een stofzuiger (afb. 34).



34



35

16.6 Reiniging van het waterreservoir

Regelmatig (ongeveer eenmaal per maand) en bij elke vervanging van het verzachtingsfilter, moet (C7) het waterreservoir (A20) gereinigd worden.

1. Verwijder het waterreservoir (afb. 3), verwijder het waterfilter (indien aanwezig) en spoel het onder stromend water;

2. Ledig het waterreservoir en reinig het met een vochtige doek en een beetje afwasmiddel. Spoel grondig af met water;
3. Plaats het filter terug (afb. 35), vul het reservoir met vers water tot aan niveau MAX (aangegeven op de binnenkant van het reservoir) (afb. 4), en plaats het reservoir terug (afb. 5);
4. (alleen als het verzachtingsfilter is aangebracht) Laat 100 ml heet water afgeven om het filter weer te activeren.

Opgelet:

In geval van perioden van inactiviteit langer dan 3-4 dagen, wordt aanbevolen om het reservoir te reinigen zoals hierboven beschreven.

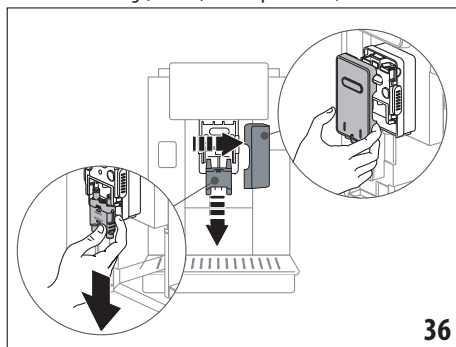
16.7 Reiniging van de mondstukken koffieuitloop

De reiniging van de mondstukken van de koffieuitloop (A16) en (A17) moet, wanneer de machine dat vraagt (ongeveer eenmaal per maand), worden uitgevoerd zoals hieronder aangegeven.

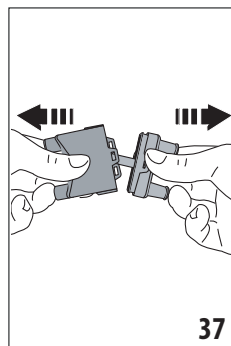
Opgelet:

Als u de reiniging wenst uit te stellen naar een later moment, druk dan op "Annuleren": bij de volgende inschakeling zal het apparaat de melding nogmaals tonen.

1. Verwijder het kapje van de uitloop (A15) door het naar buiten weg te trekken; trek de mondstukken vervolgens naar beneden weg (afb. 36): druk op "Verder";



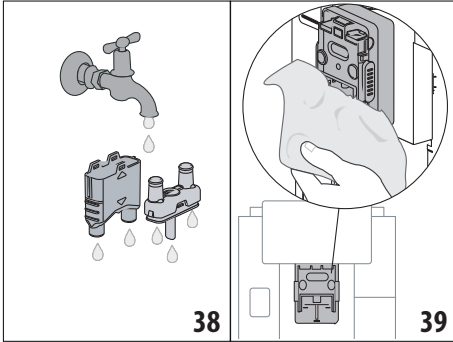
36



37

2. Scheid de twee mondstukken (A16) en (A17) (afb. 37);
3. Spoel de mondstukken af onder stromend water (afb. 38): wij raden aan ze in de vaatwasser te wassen. Anders kunnen ze goed gereinigd worden met lauwwarm water en een mild reinigingsmiddel;

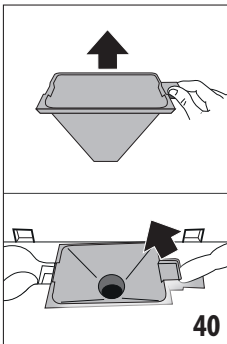
- Reinig de zitting van de uitneembare mondstukken met een spons (afb. 39);



- Monteer de mondstukken weer en koppel ze op de uitloop: zorg ervoor dat het opschrift "INSERT" zich boven bevindt en na de plaatsing van de mondstukken zichtbaar is;
- Sluit de uitloop af met het kapje.
- Druk op "Ok" om de reiniging te bevestigen.

16.8 Reiniging van de trechter voor het invoeren van voorgemalen koffie

Regelmatig (ongeveer eenmaal per maand) moet de trechter voor het invoeren van voorgemalen koffie (A3) gereinigd worden. Ga als volgt te werk:



- Open de deksel (A2) (afb. 16);
- Verwijder de trechter (afb. 40) en reinig hem met de bijgeleverde kwast (C5);
- Reinig de trechter, indien nodig, met warm water en afwasmiddel, of in de vaatwasser;
- Plaats de trechter terug in zijn zitting;
- Sluit de deksel.

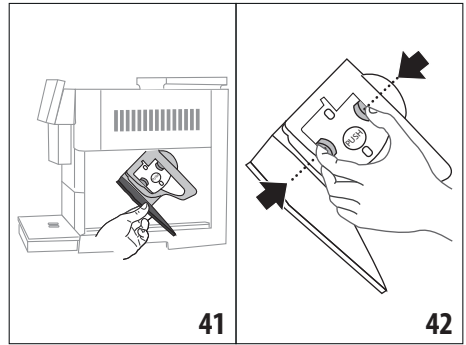
16.9 Reiniging van de zetgroep

De zetgroep (A11) moet ten minste eenmaal per maand gereinigd worden.

Let op!

De zetgroep kan niet verwijderd worden als de machine is ingeschakeld.

- Controleer of de machine de uitschakeling correct heeft uitgevoerd (zie hoofdstuk "5. Het apparaat uitschakelen");
- Verwijder het waterreservoir (A20) (afb. 4);
- Open het deurtje van de zetgroep (A10) (afb. 41) aan de rechterzijde van het apparaat;



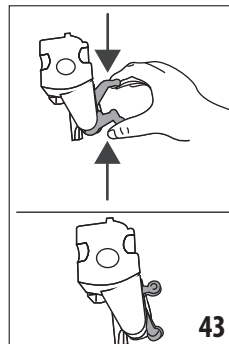
- Druk de twee gekleurde ontgrendelingsknoppen naar binnen en trek tegelijkertijd de zetgroep naar buiten (afb. 42);
- Dompel de zetgroep voor ongeveer 5 minuten onder in water en spoel hem vervolgens af onder de kraan;

Opgelet!

SPOEL ALLEEN MET WATER AF

GEEN REINIGINGSMIDDELEN - GEEN VAATWASSER

- Reinig de zetgroep zonder gebruik van reinigingsmiddelen omdat deze schade kunnen veroorzaken.



- Gebruik het kwastje (C5) om eventuele koffieresesten te verwijderen uit de zitting van de zetgroep, zichtbaar via het deurtje van de zetgroep;
- Plaats de zetgroep na de reiniging terug in de houder; druk vervolgens op het opschrift PUSH tot de klik van de koppeling wordt gehoord;

Opgelet:

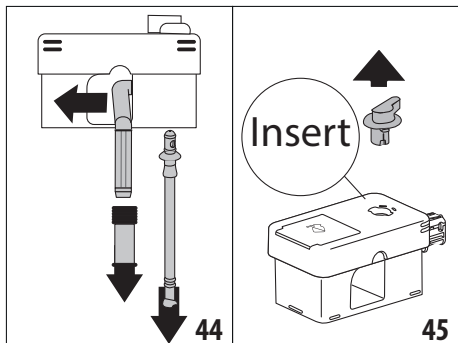
Als het moeilijk is om de zetgroep terug te plaatsen, dan moet hij (vóór de terugplaatsing) op de juiste grootte gebracht worden gebracht door op de twee hendels te drukken (afb. 43).

- Controleer na de terugplaatsing of de twee gekleurde knoppen correct naar buiten gesprongen zijn;
- Sluit het deurtje van de zetgroep;
- Plaats het waterreservoir terug.

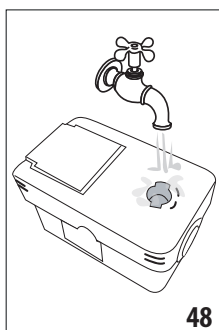
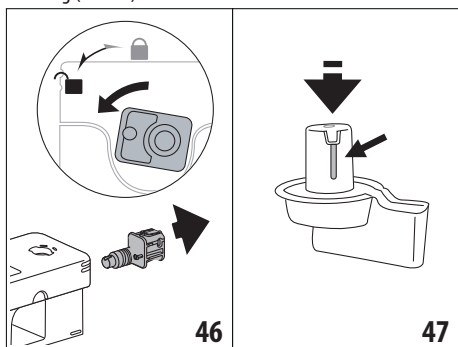
16.10 Reiniging van het melkreservoir (D)

Reinig het melkreservoir na elke bereiding met melk, zoals hieronder beschreven:

- Til de deksel van het melkreservoir op (D1) (afb. 20);
- Neem de melkuitloop (D7), het verlengstuk van de melkuitloop (D8) en het opvoerpijpje (D9) weg (afb. 44);



3. Draai de schuimregelknop (D3) rechtsonder naar de stand "Insert" (afb. 45) en neem de knop weg;
4. Draai en neem de koppeling van het melkreservoir (D5) weg (afb. 46).



5. Was alle onderdelen en het reservoir in de vaatwasser, waarbij ze echter in de bovenste mand geplaatst moeten worden. Beschikt u niet over een vaatwasmachine, was alles dan met de hand, zoals aangegeven in de opmerking aan het einde van de paragraaf.

6. Let bijzonder op dat er in de gleuf en het kanaaltje onder de regelknop (afb. 47) geen melkresten achterblijven: schraap het kanaaltje eventueel schoon met een tandenstoker;
7. Spoel de binnenkant van de zitting van de schuimregelknop en de opening voor de koppeling van het melkreservoir af onder stromend water (afb. 48);
8. Controleer ook of het opvoerpijpijpe en het afgiftepijpijpe vrij zijn van melkresten;
9. Hermonteer alle onderdelen van de deksel;
10. Bevestig de deksel op het melkreservoir.

Opgelet: wassen met de hand

De vaatwasser verzekert een perfecte hygiëne voor alle onderdelen van het melkreservoir. Wanneer er met de hand wordt gewassen, moeten alle onderdelen van het melkreservoir zorgvuldig gewassen worden met warm water en moeten ze gedurende ongeveer 30 minuten worden ondergedompeld in een bakje met warm water alvorens te handelen zoals aangegeven onder stap (6).


17. ONTKALKING ☺

Let op!

- Lees voorafgaand aan het gebruik de aanwijzingen en het etiket van de ontkalker, aangegeven op de verpakking van het product.
- Wij raden aan om uitsluitend de ontkalker van De'Longhi te gebruiken. Het gebruik van ongeschikte ontkalkers, zoals ook het niet regelmatig ontkalken, kan leiden tot het optreden van gebreken die niet gedekt worden door de garantie van de fabrikant.
- De ontkalker kan kwetsbare oppervlakken aantasten. Wordt er per ongeluk product gemorst, neem het dan onmiddellijk op.

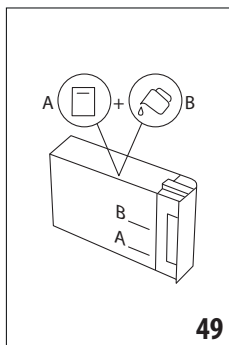
Om de ontkalking uit te voeren	
Ontkalkingsmiddel	Ontkalkingsmiddel De'Longhi
Bak	Aanbevolen inhoud: 2 l
Tijd	~50min

Ontkalk de machine wanneer op het display (B5) de betreffende melding verschijnt: als u de ontkalking onmiddellijk wenst uit te voeren, druk dan op "Ok" en voer de handelingen uit vanaf stap (8).

Druk, om de ontkalking uit te stellen naar een later moment, op "Annuleren": op de homepage (B) herinnert het symbool  (B7) eraan dat het apparaat ontkalkt moet worden. (Het bericht wordt bij elke inschakeling herhaald).

Om het menu ontkalken te openen:

1. Druk op het display op het pictogram van het menu instellingen (B6);
2. Selecteer het menuitem "Ontkalken";
3. Druk op "Verder" om de begeleide ontkalkingsprocedure te openen;
4. Druk op "Ok" voor de start;
5. Breng de ontkalkingsuitloop (C7) aan (afb. 7);
6. Verwijder het lekbakje (A24) en het koffiedikbakje en maak ze leeg (A25) (afb. 11): plaats ze terug en druk op "Verder";
7. Verwijder het waterreservoir (A20), til de deksel op (A19) en verwijder (indien aanwezig) het filter (C7);



8. Giet de ontkalker in het waterreservoir tot aan het niveau A (komt overeen met een verpakking van 100ml) aangegeven op de binnenkant van het reservoir; voeg daarna water toe (één liter) tot aan het niveau B (afb. 49). Plaats het waterreservoir terug (met de deksel) en druk op "Verder";
9. Plaats onder de uitlopen een lege bak met een minimuminhoud van 2 liter (afb. 8). Druk op "Ok" om het proces te starten (of op "Vorige" om terug te keren naar het vorige scherm of op "Annuleren" om de procedure af te sluiten, waarbij niet vergeten moet worden dat de ontkalkingsoplossing uit het reservoir verwijderd moet worden)

Let op! Gevaar voor brandwonden

Uit de uitlopen stroomt heet water dat zuren bevat. Wees derhalve voorzichtig niet in contact te komen met deze oplossing.

10. Het ontkalkingsprogramma wordt gestart en de ontkalkingsoplossing stroomt uit zowel de ontkalkingsuitloop als uit de uitloop voor koffie/heet water (afb. 9); er wordt automatisch, met intervallen, een reeks spoelingen uitgevoerd om de kalkresten uit de machine te verwijderen;
- Na ongeveer 30 minuten onderbreekt het apparaat de ontkalking;
11. Het apparaat is nu klaar voor een spoeling met vers water. Maak de voor het opvangen van de ontkalkingsoplossing gebruikte bak leeg, verwijder het waterreservoir, maak het leeg en spoel het af onder stromend water. Vul het reservoir tot niveau MAX met vers water en plaats het terug in de machine. Druk op "Verder";
12. Plaats de voor het opvangen van de ontkalkingsoplossing gebruikte bak leeg terug onder de uitlopen en druk op "Ok" om het spoelproces te starten;
13. Het hete water stroomt uit zowel de ontkalkingsuitloop als uit de uitloop voor koffie/heetwater;
14. Maak, wanneer het water in het reservoir op is, de voor het opvangen van het spoelwater gebruikte bak leeg;
15. Verwijder het waterreservoir en plaats, indien het eerder werd verwijderd, het verzachtingsfilter terug. Druk op "Verder" om door te gaan;
16. Vul het reservoir met vers water tot aan niveau MAX, plaats het terug in de machine en druk op "Verder" om door te gaan;

17. Plaats de voor het opvangen van de ontkalkingsoplossing gebruikte bak leeg terug onder de uitlopen en druk op "Ok" om nog een spoelcyclus te starten;
18. De spoeling wordt gestart;
19. Ledig, wanneer het water in het reservoir op is, de voor het opvangen van de ontkalkingsoplossing gebruikte bak terug, verwijder, ledig en plaats het lekbakje (A24) en het koffiedikbakje (A25) terug;
20. Verwijder het waterreservoir, vul het tot aan niveau MAX en plaats het terug in de machine; druk vervolgens op "Verder"
21. Het ontkalkingsproces is nu voltooid: druk op "Ok". Het apparaat voert een snelle opwarming uit en keert dan terug naar de homepage.

Opgelet:

- Als de ontkalkingscyclus niet correct wordt beëindigd (bijv. vanwege stroomuitval), wordt aangeraden om de cyclus te herhalen;
- Het is normaal dat er na het uitvoeren van de ontkalkingscyclus water aanwezig is in het koffiedikbakje (A25).
- Het apparaat vereist een derde spoeling in het geval het waterreservoir niet tot aan het niveau MAX gevuld is: dit om te waarborgen dat er geen ontkalkingsoplossing in de interne circuits van het apparaat aanwezig is. Denk eraan, alvorens de spoeling te starten, dat het lekbakje geleidigd moet worden.

18. PROGRAMMERING VAN DE WATERHARDHEID

Het alarm voor de ontkalking wordt weergegeven na een vooraf bepaalde periode van werking die afhankelijk is van de waterhardheid. De machine is in de fabriek ingesteld op "Niveau 4" van hardheid. Het is mogelijk om de machine te programmeren op basis van de werkelijke plaatselijke waterhardheid, zodat de ontkalking minder vaak uitgevoerd hoeft te worden.

18.1 Meting van de waterhardheid

- Verwijder het bij de "Quick start guide" geleverde reactiestrookje "Total hardness test" (C1) uit zijn verpakking.
- Dompel het strookje ongeveer één seconde volledig onder in een glas water.
- Neem het strookje uit het water en schud het lichtjes. Na ongeveer één minuut vormen zich 1, 2, 3 of 4 rode vakjes; elk vakje komt overeen met 1 niveau van waterhardheid.

18.2 Instelling waterhardheid

- Druk, op het display, (B5) op het pictogram van het menu instellingen (B6);
- Selecteer het menuitem "Waterhardheid";
- Volg de procedure van de vorige paragraaf en meet het niveau van de waterhardheid;
- Druk op de stip die overeenkomt met het gemeten hardheidsniveau, zoals aangegeven in de volgende tabel:

Total Hardness test (C1)	Waterhardheid
	Niveau 1
	Niveau 2
	Niveau 3
	Niveau 4

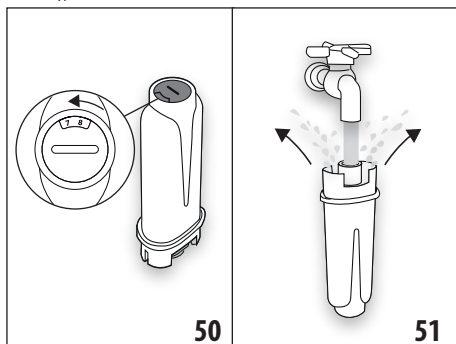
- De machine is nu geprogrammeerd met de nieuwe instelling van de waterhardheid.
- Druk op "←" om terug te keren naar de homepage (B).

19. VERZACHTINGSFILTER

Enkele modellen worden geleverd met een verzachtingsfilter (C7): indien uw model hier niet over beschikt, raden wij aan er een aan te schaffen bij de bevoegde servicecentra van De'Longhi. Volg de onderstaande instructies voor een correct gebruik van het filter.

19.1 Het filter installeren

- Druk op het menu instellingen (B6);
- Selecteer het menuitem "Waterfilter";
- Druk op "Ok" voor de begeleide procedure
- Verwijder het filter uit de verpakking en draai de datum-schijf tot de volgende 2 maanden worden getoond (afb. 50);

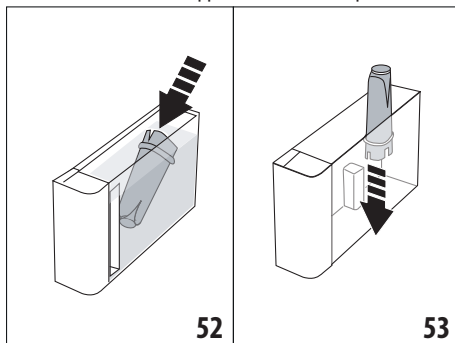


Opgelet:

Het filter heeft een duur van twee maanden bij normaal gebruik. Wordt het apparaat niet gebruikt terwijl het filter geïnstalleerd is, heeft het een maximale duur van 3 weken.

- Druk op "Verder" om door te gaan (of op "Vorige" om terug te keren naar het vorige scherm, of op "Annuleren" om de handeling te annuleren);

- Laat, om het filter te activeren, water in het middelste gat van het filter lopen (afb. 51) tot het water meer dan één minuut uit de zij-openingen stroomt. Druk op "Verder";
- Verwijder het waterreservoir (A20) uit de machine (afb. 3) en vul het met water; plaats het filter in de watertank en dompel enkele tientallen seconden helemaal onder. Houd het filter daarbij schuin en druk er lichtjes op om de lucht-bellen te laten ontsnappen (afb. 52). Druk op "Verder";



- Plaats het filter in de daarvoor bestemde zitting (afb. 53) en druk het stevig aan; druk op "Verder";
- Sluit het reservoir af met de deksel (A19), en plaats het reservoir terug in de machine (afb. 5).
- Breng de ontkalkingsuitloop aan (C7). Druk op "Verder";
- Plaats onder de ontkalkingsuitloop een lege bak met een minimuminhoud van 0,5 liter (afb. 8) en druk op "Ok" om het filter te activeren;
- Het apparaat zal heet water afgeven en de afgifte automatisch onderbreken. Druk op "Ok" om terug te keren naar de homepage (B);
- Het filter is nu actief en de machine kan gebruikt worden.

19.2 Vervanging van het filter

Vervang het filter (C7) wanneer op het display (B5) het betreffende bericht verschijnt: wenst u het filter onmiddellijk te vervangen, druk dan op "Ok" en volg de handelingen vanaf stap 4. Druk, om de vervanging uit te stellen naar een later moment, op "Annuleren": op het display herinnert het symbool (B9) eraan dat het filter vervangen moet worden.

Ga voor de vervanging als volgt te werk;

- Druk op het menu instellingen (B6);
- Selecteer het menuitem "Vervang waterfilter": druk op "Verder";
- Druk op "Ok" om de begeleide procedure te openen;
- Verwijder het waterreservoir (A20) en het opgebruikte filter. Druk op "Verder" om door te gaan ("Vorige" om terug te keren naar het vorige scherm; "Annuleren" om de handeling te annuleren);

5. Ga verder volgens de handelingen beschreven in de vorige paragraaf vanaf punt (4).
- Activeer de energiebesparing (zie paragraaf "6.9 Algemeen");
 - Voer, wanneer de machine daarom vraagt, de ontkalkingscyclus uit.

Opgelet:

Wanneer er twee maanden verstreken zijn (zie datumschijf), of indien het apparaat gedurende 3 weken niet gebruikt wordt, moet het filter vervangen worden ook wanneer dit nog niet door de machine gevraagd wordt.

19.3 Het filter verwijderen

Wanneer men het apparaat zonder het filter (C7) wenst te gebruiken, moet het verwijderd worden en moet de verwijdering kenbaar worden gemaakt. Ga als volgt te werk:

1. Druk op het menu instellingen (B6);
2. Selecteer het menuitem "Verwijder filter" en druk op "Verder";
3. Verwijder het waterreservoir (A20) en het opgebruikte filter. Plaats het reservoir dan terug in de machine (afb. 6);
4. Druk op "Ok" om de verwijdering van het filter te bevestigen;
5. Het apparaat heeft de wijziging opgeslagen. Druk op "Ok" om terug te keren naar de homepage (B).

Let op!

Wanneer er twee maanden verstreken zijn (zie datumschijf), of indien het apparaat gedurende 3 weken niet gebruikt wordt, moet het filter verwijderd worden ook wanneer dit nog niet door de machine gevraagd wordt.

20. TECHNISCHE GEGEVENS

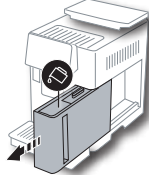
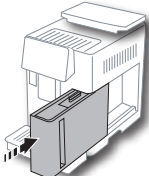
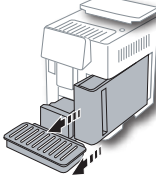
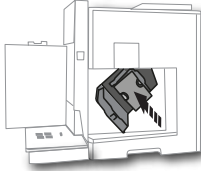
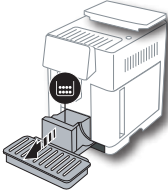
Spanning:	220-240 V~ 50-60 Hz max. 10 A
Vermogen:	1450 W
Druk:	1.9 MPa (19 bar)
Inhoud waterreservoir:	2,2 l
Afmetingen BxDxH:	262x485x390 mm
Lengte snoer:	1750 mm
Gewicht (afhankelijk van het model):	13 / 12,2 kg
Max. inhoud koffiebonenreservoir:	500g
Frequentiebereik:	2400 - 2500 MHz
Maximaal zendvermogen	20 mW

De'Longhi behoudt zich het recht voor om, op elk gewenst moment, de technische en esthetische kenmerken te wijzigen, waarbij de functies en de kwaliteit van de producten onveranderd blijven.

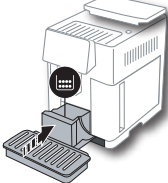
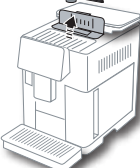
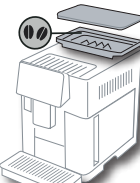
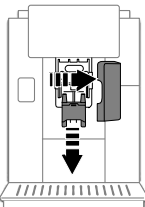
20.1 Aanbevelingen voor de energiebesparing

- Om na de afgifte van één of meer dranken het energieverbruik te verminderen, moeten het melkreservoir (D) of de accessoires verwijderd worden.
- Stel de automatische uitschakeling in op 15 minuten (zie paragraaf "6.8 Automatische uitschakeling");

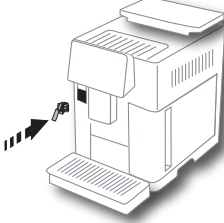
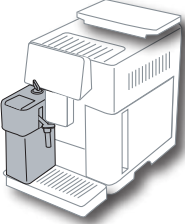
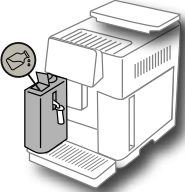
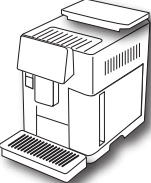

21. OP HET DISPLAY WEERGEGEVEN BERICHTEN

WEERGEGEVEN BERICHT	MOGELIJKE OORZAAK	OPLOSSING
<p>Vul waterreservoir met vers water</p> 	<p>Het water in het reservoir (A20) is niet voldoende.</p>	<p>Verwijder het reservoir en vul het met vers water; plaats het reservoir terug in de machine.</p>
<p>Plaats waterreservoir</p> 	<p>Het reservoir (A20) is niet correct geplaatst.</p>	<p>Plaats het reservoir correct en druk het stevig aan.</p>
<p>Vul waterreservoir en ledig koffiedikbakje</p> 	<p>De hoeveelheid water in het reservoir is niet voldoende voor de bereiding van de drank en binnenkort zal gevraagd worden om het koffiedikbakje te ledigen.</p>	<p>De machine vraagt om beide handelingen uit te voeren: op deze manier zijn er geen verdere handelingen meer nodig en kunnen de volgende dranken zonder onderbreking bereid worden.</p>
<p>Plaats zetgroep</p> 	<p>Na de reiniging is de zetgroep (A11) niet teruggeplaatst.</p>	<p>Plaats de zetgroep zoals beschreven in par. "16.9 Reiniging van de zetgroep"</p>
<p>Ledig koffiedikbakje</p> 	<p>Het koffiedikbakje (A25) is vol.</p>	<p>Voer de reiniging uit zoals beschreven in par. "16.3 Reiniging van het koffiedikbakje"</p>









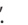





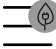



WEERGEGEVEN BERICHT	MOGELIJKE OORZAAK	OPLOSSING
<p>Plaats koffiedikbakje en lekbakje</p> 	<p>Het koffiedikbakje (A25) en/of het lekbakje (A24) zijn niet correct geplaatst of zijn niet aanwezig.</p>	<p>Plaats het lekbakje, samen met het koffiedikbakje, en druk ze stevig aan.</p>
<p>Voeg voorgemalen koffie toe, max een doseerschepje</p> 	<p>De bereiding met voorgemalen koffie is geselecteerd.</p>	<p>Controleer dat de trechter (A3) niet verstopt is en voeg vervolgens een afgestreken doseerschepje (C2) voorgemalen koffie toe; druk op het display op "Verder" en volg de aanwijzingen van par. "7.4 Koffie bereiden met voorgemalen koffie".</p>
<p>Vul koffiebonenreservoir</p> 	<p>De koffiebonen zijn op.</p>	<p>Verwijder het koffiebonenreservoir (A6).</p>
<p>Verwijder afdekking middelste uitloop en spuitmond koffie</p> 	<p>De reiniging van de mondstukken (A16) en (A17) moet worden uitgevoerd.</p>	<p>Ga te werk zoals aangegeven in par. "16.7 Reiniging van de mondstukken koffieuitloop".</p>








WEERGEGEVEN BERICHT	MOGELIJKE OORZAAK	OPLOSSING
<p>Plaats uitloop ontkalking</p> 	<p>De ontkalkingsuitloop (C7) is niet correct geplaatst of is niet aanwezig.</p>	<p>Breng de uitloop aan en duw hem stevig aan (afb. 7): de machine laat een geluidssignaal horen (indien de functie zoemer actief is).</p>
<p>Plaats melkreservoir</p> 	<p>Het melkreservoir (D) is niet correct geplaatst of is niet aanwezig.</p>	<p>Plaats het melkreservoir en druk het stevig aan (afb. 23): de machine laat een geluidssignaal horen (indien de functie zoemer actief is).</p>
<p>Vul, indien nodig, het melkreservoir via het luikje</p> 	<p>Tijdens de bereiding van dranken met melk, en wanneer de hoeveelheid melk in het reservoir niet voldoende is voor de geselecteerde drank, raadt het apparaat aan om het reservoir (D) bij te vullen zonder het reservoir te verwijderen.</p>	<p>Open het luikje (D2) op de deksel (D1) en giet melk bij, zonder het niveau MAX te overschrijden.</p>
<p>Reiniging bezig</p> 	<p>Het apparaat detecteert dat zijn binnenkant vuil is.</p>	<p>Wacht tot het apparaat weer klaar is voor gebruik en selecteer opnieuw de gewenste drank. Als het probleem aanhoudt, neem dan contact op met het erkende servicecentrum.</p>
<p>Nieuwe waarden niet opgeslagen</p> 	<p>Tijdens de personalisatie van de drank (zie hfdst. "14. Begeleide personalisatie van de drank (My u)") is de bereiding bewust onderbroken door te drukken op "Annuleren", of is er een alarm opgetreden.</p>	<p>Druk op "Ok" om terug te keren naar de homepage (B) om het alarm dat de onderbreking heeft veroorzaakt te bekijken. Volg de aanwijzingen met betrekking tot het weergegeven alarm (zie hfdst. "21. Op het display weergegeven berichten" 📶)</p>



WEERGEGEVEN BERICHT	MOGELIJKE OORZAAK	OPLOSSING
<p>Te fijn gemalen. Regel maalgraad via menu instellingen.</p> 	<p>De maalgraad is te fijn en de koffie wordt daardoor langzaam of niet afgegeven.</p> <p>Als het verzachtingsfilter (C7) aanwezig is, zou er sprake kunnen zijn van een luchtbel in het circuit die de afgifte heeft geblokkeerd.</p>	<p>Druk op "Ok" en ga verder met de afstelling van de koffiemolen (zie "6.4 Regeling maalgraad").</p> <p>Druk op "Ok" en laat een beetje water afgeven (zie hfdst. "13. Afgifte heet water u" tot de waterstroom regelmatig is. Houdt het probleem aan, verwijder het filter dan (zie par. "19.3 Het filter verwijderen")</p>
<p>Selecteer lichter aroma of verminder hoeveelheid koffie</p> 	<p>Er is te veel koffie gebruikt.</p>	<p>Selecteer een lichter "Aroma" (zie "7.3 De drank personaliseren") of verminder de hoeveelheid voorgemalen koffie (maximaal 1 doseerschepje). Druk op "Ok" om terug te keren naar de homepage of wacht tot de melding verdwijnt.</p>
<p>Functie voorgemalen koffie niet toegestaan voor deze drank</p> 	<p>De functie voorgemalen is geselecteerd voor een drank die niet het gebruik van voorgemalen koffie voorziet.</p>	<p>Druk op "Ok" om terug te keren naar het vorige scherm.</p>
<p>Zet het melkreservoir in de koelkast</p> 	<p>Er is een drank met melk bereid en het melkreservoir is nog op de machine aangebracht</p>	<p>Verwijder het melkreservoir en bewaar het in de koelkast.</p>
<p>Ontkalken nodig. Druk Ok voor start (~50 min)</p> 	<p>Geeft aan dat de machine ontkalkt moet worden.</p>	<p>Als u de ontkalking wenst uit te voeren, druk dan op "Ok" en volg de begeleide procedure; druk anders op "Annuleren": in dit geval verschijnt op de homepage (B) het symbool  (B7) om eraan te herinneren dat de ontkalking uitgevoerd moet worden (zie hfdst. "17. Ontkalking ").</p>
<p>Vervang waterfilter. Druk Ok voor start</p> 	<p>Het verzachtingsfilter (C7) is opgebruikt.</p>	<p>Druk op "Ok" om het filter te vervangen of op "Annuleren" wanneer u dit op een later moment wenst te doen. Volg de aanwijzingen van hfdst. "19. Verzachtingsfilter ".</p>
→		


WEERGEGEVEN BERICHT	MOGELIJKE OORZAAK	OPLOSSING
<p>Algemeen alarm: raadpleeg handleiding of Coffee Link App</p> 	<p>De binnenkant van het apparaat is zeer vuil.</p>	<p>Reinig de machine zorgvuldig zoals beschreven in hfdst. "16. Reiniging u". Wanneer het bericht na de reiniging blijft weergegeven, neem dan contact op met de klantenservice en/of een erkend servicecentrum</p>
<p>Circuit leeg. Druk Ok voor vullen</p> 	<p>Het hydraulische circuit is leeg</p>	<p>Druk op "Ok" om het circuit te vullen: de afgifte wordt automatisch onderbroken. Het is normaal om na het vullen water aan te treffen in het lekbakje (A24). Indien het probleem aanhoudt, controleer dan of het waterreservoir (A20) stevig geplaatst is.</p>
	<p>Er is een nieuw waterfilter geplaatst (C7)</p>	<p>Controleer of de aanwijzingen voor de plaatsing van het nieuwe filter correct zijn uitgevoerd (par. "19.1 Het filter installeren" en "19.2 Vervanging van het filter"). Houdt het probleem aan, verwijder het filter dan (par. "19.3 Het filter verwijderen").</p>
	<p>Vergeet niet dat de machine ontkalkt moet worden en/of het filter vervangen moet worden (C7)</p>	<p>Voer de ontkalking zo spoedig mogelijk uit, zoals beschreven in hfdst. "17. Ontkalking" en/of vervang of verwijder het filter volgens de aanwijzingen van hfdst. "19. Verzachtingsfilter".</p>
	<p>Geeft aan dat de energiebesparing actief is.</p>	<p>Voor het deactiveren van de energiebesparing, te werk gaan zoals beschreven in par. "6.9 Algemeen".</p>
	<p>Geeft aan dat het apparaat is verbonden.</p>	<p>Om de verbinding te verbreken, moet gehandeld worden zoals beschreven in par. "6.3 Connectiviteit".</p>
	<p>De connectiviteit is actief, maar de cloud is niet bereikbaar.</p>	<p>Als de machine sinds kort is ingeschakeld, moet gewacht worden tot het apparaat de inschakeling voltooit.</p>
		<p>Als het probleem aanhoudt, probeer dan om de verbinding te deactiveren en opnieuw te activeren zoals beschreven in par. "6.3 Connectiviteit".</p>
		<p>Controleer of de lampjes van de router aangeven dat het netwerk actief is.</p>
	<p>Dit symbool verschijnt op de dranken die in de app gecreëerd zijn.</p>	
→		


WEERGEGEVEN BERICHT	MOGELIJKE OORZAAK	OPLOSSING
	Vergeet niet dat de machine ontkalkt moet worden.	Voer de ontkalking zo spoedig mogelijk uit volgens de beschrijving van hfdst. "17. Ontkalking  ".
	Vergeet niet dat het filter vervangen moet worden (C7)	Vervang het filter of verwijder het volgens de aanwijzingen van hoofdstuk "19. Verzachtingsfilter  ".
	Vergeet niet dat de interne leidingen van het melkreservoir (D) gereinigd moeten worden.	Draai de schuimregelknop (D3) naar de stand CLEAN (afb. 28).

22. PROBLEMEN OPLOSSEN

Hieronder worden een aantal mogelijke storingen aangegeven.

Als het probleem niet op de beschreven wijze kan worden opgelost, neem dan contact op met de Technische Servicedienst.

PROBLEEM	MOGELIJKE OORZAAK	OPLOSSING
Het apparaat wordt niet ingeschakeld	De stekker van de voedingskabel (C6) is niet goed geplaatst.	Plaats de stekker stevig in de daarvoor bestemde zitting op de achterkant van het apparaat (afb. 1).
	De stekker is niet in het stopcontact geplaatst.	Steek de stekker in het stopcontact (afb. 1).
	De hoofdschakelaar (A7) is niet ingeschakeld.	Druk op de hoofdschakelaar (afb. 2).
De koffie is niet warm.	De kopjes zijn niet voorverwarmd.	Verwarm de kopjes voor door ze te spoelen met heet water (N.B: u kunt de functie heet water gebruiken).
	De interne circuits van het apparaat zijn afgekoeld omdat er sinds het laatste kopje koffie 2-3 minuten verstreken zijn.	Verwarm de interne circuits met een spoeling alvorens koffie te zetten; gebruik daarvoor de specifieke functie (zie par. "6.1 Spoeling").
	De koffietemperatuur is laag ingesteld.	Stel een hogere koffietemperatuur in in het menu instellingen (B6) (zie par. "6.5 Temperatuur koffie").
	De machine moet ontkalkt worden	Ga te werk zoals beschreven in hfdst. "17. Ontkalking  ". Controleer vervolgens de waterhardheid ("18.1 Meting van de waterhardheid") en of het apparaat is ingesteld voor de werkelijke hardheid ("18.2 Instelling waterhardheid").
		→

PROBLEEM	MOGELIJKE OORZAAK	OPLOSSING
De koffie is weinig volumineus of heeft weinig crème.	Het wordt aanbevolen om de Bean Adapt-technologie in de Coffee Link-app te gebruiken om de ideale parameters aan te passen aan de gebruikte boon. Controleer ook het volgende:	
	De koffie is te grof gemalen.	Open het menu instellingen (B6) en regel de koffiemolen. Het resultaat is pas zichtbaar na het zetten van 5 kopjes koffie (zie par. "6.4 Regeling maalgraad").
	De koffie is niet geschikt.	Gebruik koffie voor espressomachines.
	De koffie is niet vers.	De verpakking van de koffie is te lang geleden geopend en de koffie heeft zijn aroma verloren.
De koffie wordt te langzaam of druppelsgewijs geleverd.	De koffie is te fijn gemalen.	Open het menu instellingen (B6) en regel de koffiemolen. Het resultaat is pas zichtbaar na het zetten van 5 kopjes koffie (zie par. "6.4 Regeling maalgraad").
De koffie loopt niet uit één of uit beide tuitjes van de koffieuitloop.	De tuitjes van de koffieuitloop (A16) en (A17) zijn verstopt.	Reinig de tuitjes zoals beschreven in par. "16.7 Reiniging van de mondstukken koffieuitloop".
De afgegeven koffie is slap	Het wordt aanbevolen om de Bean Adapt-technologie in de Coffee Link-app te gebruiken om de ideale parameters aan te passen aan de gebruikte boon. Controleer ook het volgende:	
	De trechter (A3) voor voorgemalen koffie is verstopt.	Open het deurtje (A2), verwijder de trechter en reinig hem met het kwastje (C5) zoals beschreven in par. "16.8 Reiniging van de trechter voor het invoeren van voorgemalen koffie".
Het apparaat levert geen koffie	Het apparaat detecteert dat zijn binnenkant vuil is: het display toont "Reiniging bezig".	Wacht tot het apparaat weer klaar is voor gebruik en selecteer opnieuw de gewenste drank. Als het probleem aanhoudt, neem dan contact op met het erkende servicecentrum.
De zetgroep kan niet verwijderd worden	De uitschakeling van het apparaat is niet correct uitgevoerd	Schakel het apparaat uit door te drukken op de toets  (A9) (zie hfdst. "5. Het apparaat uitschakelen").
Na het voltooiën van de ontkalking vereist het apparaat een derde spoeling	Tijdens de twee spoelcycli is het reservoir (A20) niet tot aan het niveau MAX gevuld	Ga te werk zoals gevraagd door het apparaat, maar ledig eerst het lekbakje (A24) om te voorkomen dat het water overloopt.
De melkuitloop geeft geen melk af (D7)	De deksel (D1) van het melkreservoir (D) is vuil	Reinig de deksel van het melkreservoir zoals beschreven in par. "16.10 Reiniging van het melkreservoir (D)".
→		

PROBLEEM	MOGELIJKE OORZAAK	OPLOSSING
De melk heeft grote luchtbellen, komt met spatten uit de melkuitloop (D7) of wordt weinig opgeschuimd	De melk is niet voldoende koud of het is geen halfvolle of magere melk.	Gebruik magere of halfvolle melk op koelkasttemperatuur (ongeveer 5°C). Als het resultaat nog steeds niet naar wens is, probeer dan een ander merk melk.
	De deksel (D1) van het melkreservoir is vuil	Reinig het melkreservoir zoals aangegeven in par. "10.5 Reiniging van het melkreservoir na ieder gebruik"
	Er wordt een plantaardige drank gebruikt.	Gebruik, om het resultaat te verbeteren, dranken op koelkasttemperatuur (ongeveer 5°C). Regel de hoeveelheid schuim zoals aangegeven in par. "10.4 Drank personaliseren"
Het kopjesblad (A1) is heet.	Er zijn verschillende dranken vlug achter elkaar voorbereid	
De machine is niet in gebruik en geeft geluid of kleine wolkjes stoom af	De machine is klaar voor gebruik of is niet uitgeschakeld en enkele druppels condens vallen in de nog warme verdampers	Dit verschijnsel maakt deel uit van de normale werking van het apparaat; om het verschijnsel te beperken, moet het lekbakje geleidigd worden.
Het apparaat geeft stoomwolkjes af uit het lekbakje (A24) en/of het werkoppervlak waarop het apparaat is geplaatst is nat.	Na de reiniging is het rooster van het bakje (A22) niet teruggeplaatst.	Plaats het rooster van het lekbakje terug.
De binnenkant van de machine is nat en er is condens aanwezig	Het koelcircuit van de machine werkt niet naar behoren. De machine wordt gebruikt ondanks het feit dat het alarm "ONJUISTE KOELING MACHINE" werd weergegeven	Schakel de machine uit en laat haar afkoelen. Neem contact op met de klantenservice en/of een erkend servicecentrum
De app functioneert niet	Storing van de app	Sluit de app en start hem weer op
De app signaleert een probleem met de machine dat in werkelijkheid niet aanwezig is	De gegevens tussen de machine en de app zijn niet gesynchroniseerd	Deactiveer en heractiveer de connectiviteit (par. "6.3 Connectiviteit").

SUMARIO

1. INTRODUCCIÓN	34
1.1 Letras entre paréntesis	34
1.2 Problemas y reparaciones.....	34
1.3 ¡Descarga la App!	34
2. DESCRIPCIÓN	34
2.1 Descripción del aparato (pág. 2- A)	34
2.2 Descripción de la homepage (pantalla principal) (pág.3 - B)	34
2.3 Descripción de los accesorios (pág. 3 - C).....	34
2.4 Descripción del recipiente de leche (pág. 3 - D)	35
3. PRIMERA PUESTA EN FUNCIONAMIENTO DEL APARATO ☺	35
4. ENCENDIDO DEL APARATO ☺	36
5. APAGADO DEL APARATO	36
6. AJUSTES DEL MENÚ ☺	36
6.1 Enjuague	36
6.2 Descalcificación	37
6.3 Conectividad	37
6.4 Ajuste de la molienda.....	37
6.5 Temperatura del café.....	37
6.6 Selección del idioma	38
6.7 Modificar el perfil.....	38
6.8 Auto-apagado	38
6.9 General	38
6.10 Filtro de agua	38
6.11 Dureza del agua	38
6.12 Valores de fábrica	38
6.13 Vaciado circuito	38
6.14 Estadística	39
7. PREPARACIÓN DEL CAFÉ ☺	39
7.1 Preparación del café usando el café en granos. 39	
7.2 Tu café con un toque	39
7.3 Personalización de bebida.....	39
7.4 Preparación del café con café premolido	40
7.5 Bean Adapt Technology & Espresso SOUL	40
7.6 Indicaciones generales para la preparación de bebidas de café	40
7.7 Consejos para obtener un café más caliente 40	
8. JARRA DE CAFÉ ☺	41
8.1 Limpieza de la jarra	41
9. OVER ICE (SÓLO ECAM61X.7Y)	41
10. PREPARACIÓN DE BEBIDAS DE LECHE ☺ ...	42
10.1 Llenado y enganche del recipiente de leche 42	
10.3 Tu bebida de leche con un toque	43
10.4 Personalización bebida	43
10.5 Limpieza del recipiente de leche después de cada uso	43
11. MUG TO GO (PARA LLEVAR) (SÓLO ECAM61X.7Y)	44
11.1 Limpieza de la taza de viaje después de cada uso	44
12. FUNCIÓN TÉ	45
13. SALIDA DE AGUA CALIENTE ☺	45
13.1 La bebida con un toque	45
13.2 Personalización bebida	45
14. PERSONALIZACIÓN GUIADA DE LA BEBIDA (MY) ☺	46
15. SELECCIONAR EL PROPIO PERFIL ☺	46
16. LIMPIEZA ☺	46
16.1 Limpieza de la cafetera	46
16.2 Limpieza del circuito interno de la máquina.....	47
16.3 Limpieza del cajón de los posos de café.....	47
16.4 Limpieza de la bandeja de goteo y de la rejilla bandeja	47
16.5 Limpieza del interior de la máquina	48
16.6 Limpieza del depósito de agua.....	48
16.7 Limpieza de las boquillas de café	48
16.8 Limpieza del embudo para echar el café premolido	49
16.9 Limpieza del grupo infusor.....	49
16.10 Limpieza del recipiente de leche (D).....	49
17. DESCALCIFICACIÓN ☺	50
18. PROGRAMACIÓN DE LA DUREZA DEL AGUA ☺	51
18.1 Medición de la dureza del agua	51
18.2 Programación de la dureza del agua	51
19. FILTRO ABLANDADOR ☺	52
19.1 Instalación del filtro	52
19.2 Cambio del filtro.....	52
19.3 Extracción del filtro	53
20. DATOS TÉCNICOS	53
20.1 Consejos para el ahorro energético.....	53
21. MENSAJES VISUALIZADOS EN EL DISPLAY ☺	53
22. SOLUCIÓN DE PROBLEMAS ☺	58

1. INTRODUCCIÓN



Gracias por haber elegido la máquina automática para café y cappuccino.

Dedique un par de minutos a la lectura de estas instrucciones de uso. Así evitará incurrir en peligros o dañar la máquina.

1.1 Letras entre paréntesis

Las letras que figuran entre paréntesis corresponden a la leyenda que figura en la descripción del aparato (pág 2-3).

1.2 Problemas y reparaciones

En caso de problemas, intente siempre solucionarlos ante todo siguiendo las advertencias incluidas en los capítulos "21. Mensajes visualizados en el display  y "22. Solución de problemas .

Si estas resultaran ser ineficaces o para otras aclaraciones, se aconseja contactar el centro de asistencia a la clientela llamando por teléfono al número indicado en la hoja adjunta "Asistencia clientes".

Si su país no está entre aquellos incluidos en la hoja, llame por teléfono al número indicado en la garantía. Para cualquier reparación, póngase en contacto exclusivamente con la Asistencia Técnica De'Longhi. Las direcciones figuran en el certificado de garantía adjunto a la máquina.

1.3 ¡Descarga la App!



Descarga la App, crea tu cuenta siguiendo las indicaciones disponibles en la App misma.

Gracias a la App De'Longhi es posible gestionar de forma remota algunas funciones.

En la App se encuentra también la información, los consejos, las curiosidades sobre el mundo del café y es posible tener a disposición toda la información sobre vuestra máquina.



Este símbolo evidencia las funciones que se pueden gestionar o consultar en la App.


Además se pueden crear bebidas nuevas y guardarlas en su máquina.

Nota Bene:


- Para acceder a las funciones a través de la App, active la conectividad desde el menú de configuración máquina (consulte "6.3 Conectividad").
- Verifique los dispositivos compatibles en «compatibledevices.delonghi.com».

2. DESCRIPCIÓN

2.1 Descripción del aparato (pág. 2- A)

- A1. Bandeja apoyatazas
- A2. Tapadera embudo café premolido
- A3. Embudo café premolido (extraíble)
- A4. Soporte medidor café premolido
- A5. Tapadera del recipiente de granos
- A6. Recipiente de granos
- A7. Interruptor general (ON/OFF)
- A8. Soporte del conector del cable de alimentación
- A9. Botón : para encender o apagar la máquina (standby)
- A10. Portezuela del grupo infusor
- A11. Grupo Infusor extraíble
- A12. Portezuela conector recipiente de leche y surtidor descalcificador
- A13. Conector para recipiente de leche y surtidor descalcificador
- A14. Surtidor de café/agua caliente ajustable en altura
- A15. Tapadera surtidor
- A16. Boquilla surtidor superior
- A17. Boquilla surtidor inferior
- A18. Bandeja recogecondensación
- A19. Tapadera del depósito de agua
- A20. Depósito de agua
- A21. Bandeja apoyatazas
- A22. Rejilla bandeja
- A23. Indicador del nivel del agua de la bandeja de goteo
- A24. Bandeja de goteo
- A25. Cajón para posos del café
- A26. Compartimiento del cajón para posos de café

2.2 Descripción de la homepage (pantalla principal) (pág. 3 - B)

- B1. Bean Adapt Technology (activar desde App): ver "7.5 Bean Adapt Technology & Espresso SOUL"
- B2. Perfiles programables (ver "15. Seleccionar el propio perfil )
- B3. Para visualizar, y en su caso personalizar, la configuración bebida
- B4. Bebidas seleccionables (selección directa)
- B5. Display
- B6. Menú ajustes máquina

Pilotos de mantenimiento necesario

- B7. Piloto descalcificación necesaria
- B8. Piloto limpieza necesaria recipiente de leche
- B9. Piloto filtro agotado

2.3 Descripción de los accesorios (pág. 3 - C)

- C1. Tira reactiva "Total Hardness Test" (se adjunta la guía rápida)

- C2. Medidor dosificador del café premolido (colocado en el compartimiento (A4))

Accesorios incluidos en el Starter Set:

- C3. Descalcificador
C4. Filtro ablandador (*sólo en algunos modelos)
C5. Pincel de limpieza
C6. Cable de alimentación
C7. Surtidor para descalcificación (**conservar el surtidor después del uso**)

Accesorios presentes sólo en algunos modelos:


- C8. Jarra de café (*sólo en algunos modelos)
C9. Taza de viaje (*sólo en algunos modelos)

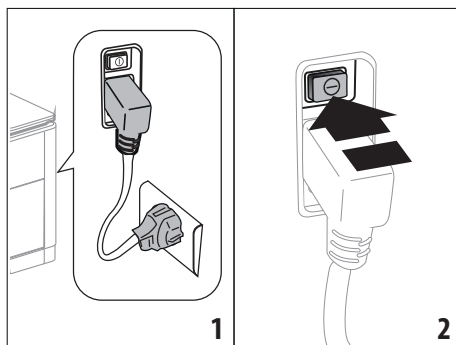
2.4 Descripción del recipiente de leche (pág. 3 - D)

- D1. Tapadera del recipiente de leche
D2. Portezuela llenado leche
D3. Botón regulador espuma/limpieza (Clean)
D4. Compartimiento botón regulador
D5. Conector-enganche recipiente leche (extraíble para limpieza)
D6. Compartimiento surtidor leche
D7. Surtidor leche (ajustable en altura)
D8. Alargador surtidor leche (ajustable)
D9. Tubo de aspiración de leche
D10. Recipiente de leche (*térmico, en algunos modelos)

3. PRIMERA PUESTA EN FUNCIONAMIENTO DEL APARATO

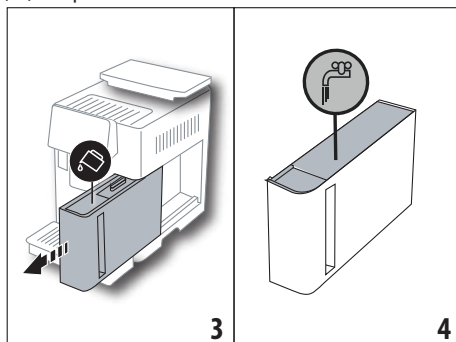
Nota Bene:

- Los posibles restos de café en el molinillo se deben a las pruebas de configuración de la máquina previas a su comercialización y son la prueba del cuidado meticuloso que dedicamos al producto.
- Antes de usar por primera vez el aparato, enjuagar con agua caliente todos los accesorios extraíbles (recipiente de leche (D), taza de viaje (C9), jarra de café (C8), depósito de agua (A20)) destinados al contacto con agua o leche. Le aconsejamos lavar el recipiente de leche en el lavavajillas.
- Le aconsejamos personalizar cuanto antes la dureza del agua, para ello siga el procedimiento descrito en el capítulo "18. Programación de la dureza del agua 

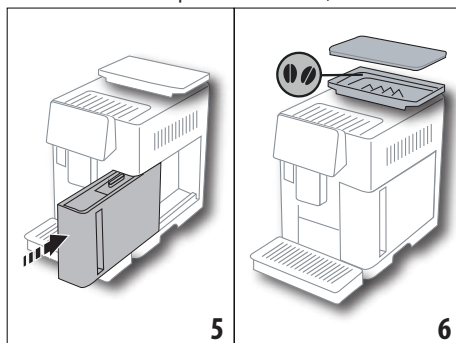


1. Introduzca el conector del cable de alimentación (C6) en su compartimiento (A8) ubicado en la parte trasera del aparato, conecte el aparato a la red eléctrica (fig. 1) y asegúrese de que el interruptor general (A7) ubicado en la parte trasera del aparato esté activado (fig. 2);
2. Pulse la bandera correspondiente al idioma que quiere seleccionar.

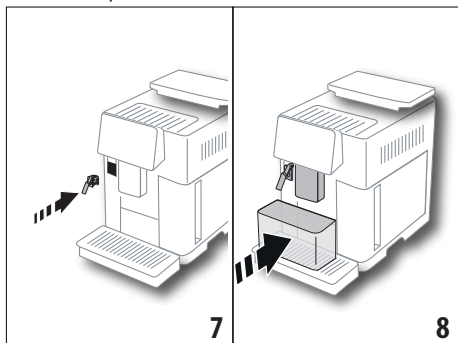
A continuación proceda siguiendo las instrucciones del display (B5) del aparato:



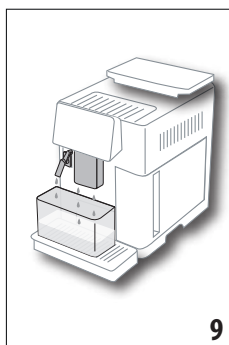
3. Extraiga el depósito de agua (A20) (fig. 3), llene hasta la línea MAX (impresa en el interior del depósito) con agua fresca (fig. 4);
4. Entonces reintroduzca el depósito mismo (fig. 5), y sucesivamente confirme pulsando "Adelante";



5. Llene el recipiente de granos (A6) (fig. 6), y sucesivamente confirme pulsando "Adelante".



6. Insertar el surtidor para descalcificación (C7) (incluido en el Starter Set) en el conector para recipiente de leche (A13) (fig. 7) y colocar un recipiente con capacidad mínima de 100 ml bajo el surtidor de café (A14) y el surtidor para descalcificación (fig. 8);



7. Pulse "Ok" para llenar el circuito de agua: el aparato suministra agua por los surtidores (fig. 9);
8. Una vez finalizada la salida, la máquina ejecuta el calentamiento realizando un enjuague que hace salir agua caliente por el surtidor de café (A14). Una vez finalizado el calentamiento, la máquina propone un vídeo de presentación de la página principal (B).

Nota Bene:

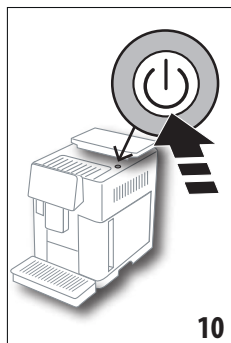
- Cuando utilice por primera vez la cafetera, será necesario preparar 4-5 cappuccini antes de obtener buenos resultados.
- En el primer uso el circuito de agua está vacío, por eso la máquina puede hacer mucho ruido: el ruido se atenuará a medida que el depósito se vaya llenando.
- Al final de la primera puesta en funcionamiento, retire el surtidor (C7) y guárdelo: será necesario para realizar algunas operaciones de mantenimiento en la máquina.


4. ENCENDIDO DEL APARATO

Nota Bene:

- Antes de encender el aparato, asegúrese de que el interruptor general (A7) esté pulsado (fig. 2).


- Cada vez que se enciende el aparato, se realiza automáticamente un ciclo de precalentamiento y de enjuague que no se puede interrumpir. El aparato está listo únicamente después de este ciclo.



1. Para encender el aparato, pulse el botón  (A9) (fig. 10): el aparato se enciende
2. Una vez terminado el calentamiento, inicia una fase de enjuague que hace salir agua caliente por el surtidor de café (A14); de esta forma, además de calentar la caldera, el aparato deja salir el agua caliente por los conductos internos para que también estos se calienten.

5. APAGADO DEL APARATO

Cada vez que se apaga el aparato se activa un ciclo de enjuague automático, siempre que se haya preparado un café.

1. Para apagar el aparato, pulse el botón  (A9) (fig. 10).
2. Si está previsto, el aparato efectúa el enjuague del surtidor de café (A14) con agua caliente y luego se apaga (stand-by).

Nota Bene:

Si no utiliza el aparato durante periodos prolongados, desconéctelo de la red eléctrica:

3. Desconecte el interruptor general (A7) situado en la parte posterior del aparato (fig. 2).

¡Atención!

No pulse nunca el interruptor general mientras el aparato esté encendido.

6. AJUSTES DEL MENÚ

6.1 Enjuague

Con esta función se puede hacer salir agua caliente por el surtidor de café/ agua caliente (A14) (y cuando está introducido, por el surtidor para descalcificación (C7)) para limpiar y calentar el circuito interno de la máquina.

Colocar debajo de los surtidores un recipiente con capacidad mínima de 100ml (fig. 8).

Para activar esta función proceda de la siguiente manera:

1. Pulse el menú ajustes (B6);
2. Seleccione la opción "Enjuague";
3. Pulse "Ok" para iniciar el suministro: al cabo de unos segundos sale agua caliente que limpia y calienta el circuito interno de la máquina (fig. 9);

- Para interrumpir el enjuague pulse “Cancelar” o espere la interrupción automática.

Nota Bene:

- Para los periodos de inactividad superiores a 3-4 días se aconseja, una vez encendida la máquina, realizar 2/-3 enjuagues antes de utilizarla;
- Es normal que, después de haber realizado dicha función, haya agua en el cajón de los posos de café (A25).

6.2 Descalcificación



Para las instrucciones correspondientes a la descalcificación, consulte el capítulo “17. Descalcificación ”.

6.3 Conectividad

Con esta función se activa o desactiva la conectividad de la máquina. Proceda de la siguiente manera:

- Pulse el menú configuración (B6);
- Seleccione la opción “Conectividad”;
- Pulse “Adelante”;
- Active la conexión Wi-Fi y el control desde remoto (se puede realizar a través de la App Delonghi Coffee Link);
- En la pantalla aparece el PIN de la máquina, que es necesario para conectarse a la App;
- Pulse “←” para volver a la homepage (B) con la selección nueva guardada en la memoria.

En el menú ajustes (B6) aparece el símbolo relativo al estado de la conexión, en alternancia a los demás (p.ej. descalcificación, etc.)

Símbolo en la homepage	Significado
	El aparato está conectado
	El aparato está conectado a la red Wi-Fi doméstica, pero no hay red o bien la nube no está disponible
--	La conexión está desactivada. Para activarla, acceda al menú “Ajustes” (B6)

Nota Bene:

Si la conexión remota está apagada, algunas funciones de la app no están disponibles (p.ej. salida de bebidas).

Cuando se cambia el nombre o la contraseña de la red wifi o al conectarse a una red wifi nueva es necesario efectuar el procedimiento de reinicio según se indica a continuación:

- proceda según especificado anteriormente del punto 1 al punto 3;
- pulse “Reiniciar”;
- pulse “Ok” para confirmar la cancelación de las configuraciones de red;

- vuelva a conectarse con la App seleccionando las nuevas credenciales.

6.4 Ajuste de la molienda

Le aconsejamos acceder a  Bean Adapt Technology, en la App Coffee Link, para configurar correctamente este parámetro en función del grano de café que se utiliza

En cambio, si desea proceder desde el menú ajustes, proceda de la siguiente manera:


- Pulse el menú ajustes (B6);
- Seleccione la opción “Ajuste de la molienda”: en el display (B5) se visualiza un video tutorial con sugerencias sobre el grado de molienda: si desea omitir esta presentación pulse “Saltar”, de lo contrario pulse “Adelante” para continuar con el tutorial;
- Seleccione el nivel de molienda que desea, siguiendo las indicaciones anteriores del tutorial, pulsando directamente en uno de los números que se pueden seleccionar en el intervalo evidenciado;
- Pulse “Ok” para confirmar la selección: “La variación de los resultados en la taza se nota después de unas 5 preparaciones”;
- Pulse “Ok” para volver a la homepage (B) con la selección nueva guardada en la memoria.

Nota Bene:


- Se aconseja efectuar ulteriores modificaciones solo después de haber preparado al menos 5 cafés, y después de haber seguido el procedimiento descrito. Si el café vuelve a salir de forma incorrecta, repita el procedimiento.
- No es posible efectuar más de un nivel de ajuste a la vez, sin haber preparado antes al menos dos bebidas a base de café.**
- Pulse “De serie” para regresar a los ajustes de fábrica del molinillo de café (indicados por una estrella).

6.5 Temperatura del café

Si desea modificar la temperatura del agua a la que se suministra el café siga los pasos que se describen a continuación:

- Pulse el menú ajustes (B6);
- Seleccione la opción “Temperatura del café”;
- Acceda desde la App a  Bean Adapt Technology a fin de utilizar de forma óptima esta función. En cambio, si desea volver al menú ajustes, pulse “Ok”;
- Seleccione la temperatura deseada entre aquellas disponibles;
- Pulse “←” para volver a la homepage (B) con la selección nueva guardada en la memoria.

Nota Bene:

- Es posible programar una temperatura diferente para cada perfil (ver capítulo “14. Personalización guiada de la bebida (My) ”).

- La variación de temperatura es más eficaz en las bebidas largas.

6.6 Selección del idioma

Si desea modificar el idioma del display (B5), proceda de la siguiente manera:

1. Pulse el menú ajustes (B6);
2. Seleccione la opción "Selección idioma";
3. Pulse la bandera correspondiente al idioma que quiere seleccionar (pulse el botón "Adelante" o "Atrás" para ver todos los idiomas disponibles): el display se actualiza de inmediato con el idioma seleccionado;
4. Pulse "←" para volver a la homepage (B) con la selección nueva guardada en la memoria.

6.7 Modificar el perfil

Con esta función se puede modificar la imagen y el color del icono de cada perfil. Para personalizar el icono proceda de la siguiente manera:

1. Pulse el menú configuración (B6);
2. Seleccione la opción "Modificar el perfil";
3. Seleccione el perfil y pulse "Adelante";
4. Personalizar como desea y pulse "Ok" para confirmar.
5. Pulse "←" para volver a la homepage (B) con la selección nueva guardada en la memoria.

Nota Bene:

Los perfiles que pueden ser personalizados son 3 o 5, dependiendo del modelo.

6.8 Auto-apagado

Se puede programar el auto-apagado para que el aparato se apague tras 15 o 30 minutos, o bien tras 1, 2 o 3 horas de inactividad.

Para programar el auto-apagado, proceda del modo siguiente:


1. Pulse el menú configuración (B6);
2. Seleccione la opción "Auto-apagado";
3. Seleccione el intervalo de tiempo que desea (15, 30 minutos o bien 1 hora, 2 o 3 horas).
4. Pulse "←" para volver a la homepage (B) con la selección nueva guardada en la memoria.

6.9 General

1. Pulse el menú ajustes (B6);
2. Seleccione la opción "General";

En esta opción se pueden activar o desactivar, con un simple toque, las funciones siguientes:

- "Señal acústica": cuando está activa, la máquina emite una señal acústica a cada operación que se realiza.
- "Ahorro energético": con esta función se puede activar o desactivar el modo de ahorro energético. Cuando la función está activada, se garantiza un menor consumo energético, de acuerdo con las normativas europeas vigentes.

Para señalar que está activado, en el icono del menú ajustes (B6) aparece .

6.10 Filtro de agua

Para las instrucciones correspondientes al filtro (C7), consulte el capítulo "19. Filtro ablandador .

6.11 Dureza del agua

Para las instrucciones correspondientes a la programación de la dureza del agua, consulte el capítulo "18. Programación de la dureza del agua u".

6.12 Valores de fábrica

Con esta función se restablecen todos los ajustes del menú y todas las programaciones personalizadas por el usuario regresando a los valores de fábrica (excepto el idioma, que sigue siendo el que se ha configurado y las estadísticas).

Proceda de la siguiente manera:

1. Pulse el menú ajustes (B6);
2. Seleccione la opción "Valores de fábrica";
 - Para restablecer los valores de fábrica en la máquina pulse "Ok" de lo contrario, para restablecer un perfil individual, pulse la flecha para ir a la pantalla siguiente, seleccione el perfil a restablecer y pulse "Ok";
3. Pulse de nuevo "Ok" para confirmar el restablecimiento de los valores de fábrica;
4. Pulse "Ok" para salir del menú y volver a la homepage (B).

Nota Bene:

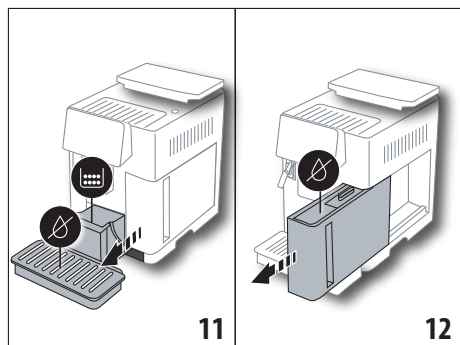
Una vez restablecidos los valores de fábrica en la máquina (no el perfil individual), el aparato propone el vídeo de presentación.

6.13 Vaciado circuito

Antes de un periodo de inactividad, para evitar que el agua se hiele en los circuitos internos, o de llevar el aparato a un centro de asistencia se aconseja vaciar el circuito hidráulico de la máquina.

Proceda de la siguiente manera:

1. Pulse el menú ajustes (B6);
2. Seleccione la opción "Vaciar el circuito de agua";
3. Pulse "Ok" para iniciar el procedimiento guiado;
4. Vaciar el cajón de posos de café (A25) y la bandeja de goteo (A24) (fig. 11) y sucesivamente pulse "Adelante";



5. Inserte el surtidor (C7) en el conector del recipiente de leche (A13) (fig. 7);
6. Colocar debajo de los surtidores un recipiente de 0,5l (fig. 8). Pulse "Ok";
7. El aparato realiza un enjuague con agua caliente por los surtidores;
8. Una vez finalizado el enjuague, extraiga el depósito de agua (A20) (fig. 12) y vaciarlo; retire el filtro ablandador del depósito de agua (C7) y pulse "Adelante";
9. Reintroduzca el depósito (vacío) y pulsar "Ok";
10. Espere a que la máquina realiza el vaciado; (Atención: ¡sale agua caliente por los surtidores!). A medida que el circuito se va vaciando es posible que aumente el ruido del aparato: forma parte del funcionamiento normal de la máquina.
11. Al finalizar el vaciado, extraiga, vacíe y reintroduzca la bandeja de goteo, entonces pulse "Adelante";
12. Pulse "Ok": el aparato se apaga (standby).

Con el encendido sucesivo del aparato, proceda siguiendo las instrucciones del capítulo "3. Primera puesta en funcionamiento del aparato".

6.14 Estadística

Con esta función se visualizan los datos estadísticos de la cafetera. Para verlos, proceda de la siguiente manera:

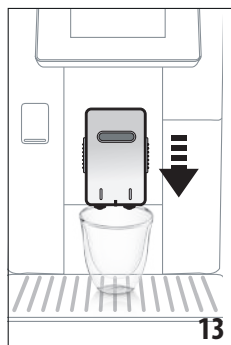
1. Pulse el menú ajustes (B6);
2. Seleccione la opción "Estadística": para visualizar los datos desplazarse por las pantallas pulsando "Adelante" o "Atrás".
3. Pulse "←" para volver a la homepage (B).

7. PREPARACIÓN DEL CAFÉ ☺

7.1 Preparación del café usando el café en granos

¡Atención!

No utilice café en granos con caramelo o confitado porque se puede pegar en el molinillo del café y estropearlo.



1. Coloque 1 o 2 tazas debajo del surtidor de café (A14);
2. Baje el surtidor hasta acercarlo lo más posible a la taza (fig. 13): de esta forma se obtiene una crema mejor.
3. Seleccione el café que desea tal y como se especifica en los apartados siguientes.

7.2 Tu café con un toque



Para preparar las bebidas de café, pulse directamente en la homepage (B) la imagen correspondiente al café que desea (p.ej. Espresso, fig. 14): el aparato procede a la preparación. En el display (B5) aparece la imagen de la bebida seleccionada con una barra de progreso que se llena según avanza la preparación, y también una descripción de cada fase (molienda, salida café).

Una vez finalizada la preparación en el display aparece el mensaje "¡Tu bebida está lista!": el aparato está listo para ser utilizado de nuevo.

7.3 Personalización de bebida



Para suministrar bebidas de café con los parámetros personalizados, proceda del modo siguiente:

1. Pulse (+) (B3) en la base de la imagen correspondiente al café que desea (p.ej. Espresso, fig. 15): en el display (B5) aparecen los parámetros que se pueden personalizar según sus preferencias:

Longitud	
Aroma	

- Una vez configurados los parámetros, pulse “Empezar”: el aparato procede a la preparación y en el display del panel de control aparece la imagen de la bebida seleccionada con una barra de progreso que se llena según avanza la preparación, y también una descripción de cada fase (molienda, salida de café);
- Finalizada la salida, pulse “Guardar” para guardar los nuevos ajustes o “Cancelar” para mantener los parámetros anteriores.

Nota Bene:

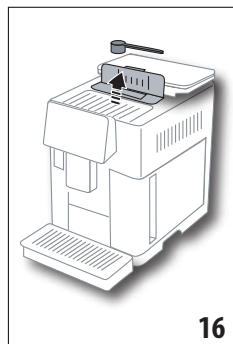
Quando se guardan los ajustes nuevos, estos permanecen en la memoria ÚNICAMENTE en el perfil seleccionado.

- Pulse “Ok” para volver a la homepage (B). El aparato está listo para ser utilizado de nuevo.

7.4 Preparación del café con café premolido

¡Atención!

- No eche nunca café olido con la cafetera apagada para evitar que se disperse en el interior, y lo ensucie. En este caso, la cafetera se puede estropear.
 - No eche más de 1 medidor raso de café (C2), porque se puede ensuciar el interior de la cafetera o se puede (A3) obstruir el embudo.
 - Si se utiliza el café molido, solo se puede preparar una taza de café a la vez.
 - Preparando el café **LONG**: a la mitad de la preparación, cuando lo requiere el aparato, introduzca un medidor raso de café premolido y pulse “Ok”.
 - No se puede preparar el café **DOPPIO+** con el café premolido.
- Pulse **(+)** (B3) en la base de la imagen correspondiente al café que desea (p.ej. Espresso, fig. 15); en el display (B5) aparecen los parámetros que se pueden personalizar según sus preferencias;
 - Seleccionar el tipo de café pre-molido:



16

- Levante la tapadera del embudo de café premolido (A2) asegúrese de que el embudo (A3) no está obstruido, entonces introduzca un medidor (C2) raso de café pre-molido (fig. 16); pulse “Ok”;
- Seleccione las longitudes y pulse “Empezar” para proceder a la preparación: en el display aparece la imagen de la

bebida seleccionada con una barra de progreso que se llena según avanza la preparación, y también una descripción de cada fase (molienda, salida de café).

7.5 Bean Adapt Technology & Espresso SOUL

Un experto de café al alcance de su mano en tan solo unos pocos pasos le permite optimizar la extracción del café y el resultado en la taza.

La tecnología inteligente regula automáticamente la máquina dependiendo de los granos de café que se utilizan: del grado de molienda a la extracción, cada fase estará regulada a fin de obtener lo mejor del grano de café.

Descargue y abra la app Coffee Link para más información.

Después de haber guardado los ajustes en la sección “Bean Adapt Technology” de la app, en la homepage se puede utilizar la bebida “Espresso SOUL”.

Para preparar el café espresso, siga entonces las indicaciones del apartado “7.2 Tu café con un toque”.

Nota bene:

Es posible modificar la cantidad de la receta “Espresso SOUL” según se indica en el apartado “7.3 Personalización de bebida”.

7.6 Indicaciones generales para la preparación de bebidas de café

- Mientras la cafetera prepara el café, se puede interrumpir su salida en cualquier momento pulsando “Stop” o “Cancelar”.
- Apenas termina la salida, si quiere aumentar la cantidad de café en la taza, basta «Extra»: una vez alcanzada la cantidad deseada pulse «Stop».
- Durante el uso, en el display (B5) aparecen unos mensajes (“LLENAR EL DEPÓSITO CON AGUA FRESCA”, “VACIAR EL CAJÓN DE POSOS”, “VACIAR LA BANDEJA DE GOTEO”, etc.) cuyo significado está indicado en el capítulo “21. Mensajes visualizados en el display”.
- Si el café sale goteando o con poco cuerpo y poca crema, o está demasiado frío, lea los consejos que figuran en el apartado “6.4 Ajuste de la molienda” y en el capítulo “22. Solución de problemas u”.
- Si el modo “Ahorro energético” está activado, el primer café puede tardar unos segundos en salir


7.7 Consejos para obtener un café más caliente

Para obtener un café más caliente, le aconsejamos:

- realizar un enjuague, seleccionando “Enjuague” en el menú ajustes (B6) (apartado “6.1 Enjuague”);
- caliente las tazas con agua caliente (utilice la función agua caliente, ver capítulo “13. Salida de agua caliente”);
- aumentar la temperatura del café (apartado “6.5 Temperatura del café”).

8. JARRA DE CAFÉ ☕

Esta bebida, a base de café espresso, es una receta suave y equilibrada, con una capa fina de nata, ideal para compartir en compañía.

Accesorio opcional en algunos modelos:	
	Jarra (capacidad 1 litro)
	Tipo: DLSC021
	EAN: 8004399333642

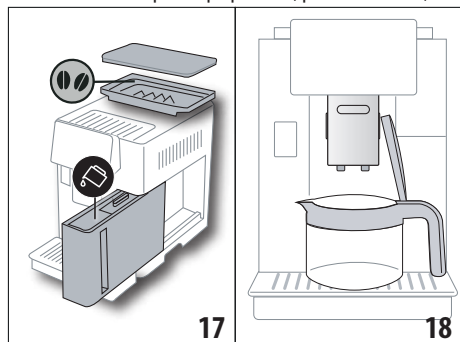
Para suministrar la bebida proceda de la siguiente manera:

1. Pulse directamente en la homepage (B) la imagen correspondiente a la jarra de café;
2. Seleccione la intensidad que desea para cada taza y el número de suministros:

Intensidad para taza individual	Cantidad en la taza*	Número de suministros
Extra-suave	Taza x-large (≈ 250 ml)	de 1 a 3
Suave	Taza grande (≈ 190 ml)	de 1 a 4
Media	Taza mediana (≈ 150 ml)	de 1 a 5
Fuerte	Taza pequeña (≈ 125 ml)	de 1 a 6

* Las cantidades son aproximadas y pueden variar dependiendo del tipo de café.

3. Pulse "Adelante" para pasar a la fase siguiente;
3. Llene el depósito de agua (A20) y el recipiente de granos (A6) (fig. 17): tras comprobar si la cantidad de agua y café son adecuadas para la preparación, pulse "Adelante";



4. Coloque la jarra (C8) debajo de los surtidores (fig. 18). Pulse "Ok";

5. El aparato procede al suministro y en el display (B5) aparece la imagen de la bebida seleccionada con una barra de progreso que se llena según avanza la preparación, y también una descripción de cada fase (molienda, salida de café).

Nota Bene:

"Cancelar" o "Stop": pulse si desea interrumpir por completo la preparación y volver a la homepage.

6. Finalizada la salida, pulse "Guardar" para guardar los nuevos ajustes o "Cancelar" para mantener los parámetros anteriores.
7. Pulse "Ok" para volver a la homepage (B). El aparato está listo para ser utilizado de nuevo.

Nota Bene:

Quando se guardan los ajustes nuevos, estos permanecen en la memoria ÚNICAMENTE en el perfil seleccionado.

ADVERTENCIAS DE SEGURIDAD:

Una vez preparada la jarra de café, deje enfriar la cafetera durante 5 minutos antes de preparar otra bebida. ¡Riesgo de sobrecalentamiento!

8.1 Limpieza de la jarra



Se aconseja enjuagar la jarra después de cada uso usando agua caliente y un detergente delicado.

Para eliminar todo residuo de detergente, enjuague bien con agua caliente.

9. OVER ICE (Sólo ECAM61X.7Y)

Para suministrar la bebida proceda de la siguiente manera:

1. Pulse directamente en la homepage (B) la imagen correspondiente a over ice;
2. Seleccione los parámetros que se pueden personalizar según sus preferencias pulsando "Adelante" después de cada selección:

Aroma	
Longitud	

4. Echar los cubitos de hielo en el vaso (cantidad recomendada: 6 cubitos);
5. Coloque el vaso debajo del surtidor de café (A14) (fig. 19) y pulse "Ok": el aparato procede a la preparación y en el display del panel de control aparece la imagen de la bebida seleccionada con una barra de progreso que se llena según avanza la preparación, y también una descripción de cada fase (molienda, salida de café);

Nota Bene:

- “Cancelar” o “Stop”: pulse si desea interrumpir por completo la preparación y volver a la homepage.
 - Apenas termina el suministro, si se quiere aumentar la cantidad de café en la taza, basta pulsar “Extra”: una vez alcanzada la cantidad deseada pulse “Stop”.
6. Finalizada la salida, pulse “Guardar” para guardar los nuevos ajustes o “Cancelar” para mantener los parámetros anteriores.

Nota Bene:

Quando se guardan los ajustes nuevos, estos permanecen en la memoria ÚNICAMENTE en el perfil seleccionado.

7. Pulse “Ok” para volver a la homepage (B).
El aparato está listo para ser utilizado de nuevo.

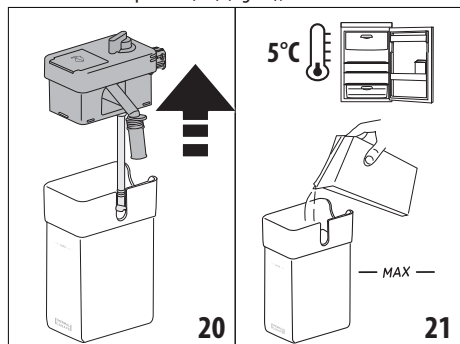
10. PREPARACIÓN DE BEBIDAS DE LECHE

Nota Bene:

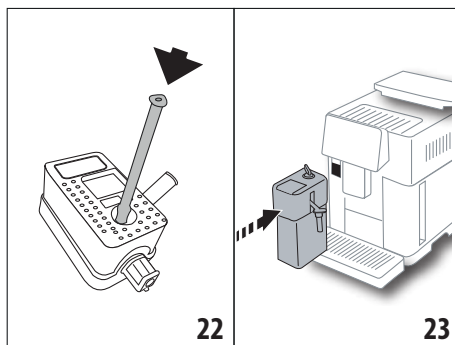
Para evitar que la leche salga poco espumada o con burbujas grandes limpie siempre la tapadera del recipiente de leche (D) como se describe en los apartados “10.5 Limpieza del recipiente de leche después de cada uso” y “16.10 Limpieza del recipiente de leche (D)”.

10.1 Llenado y enganche del recipiente de leche

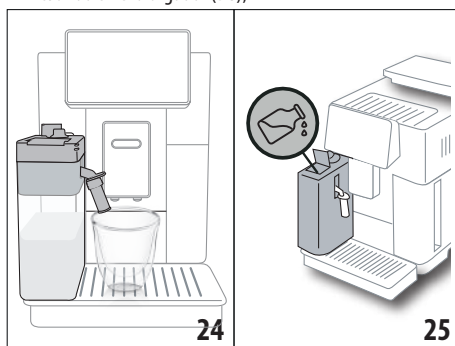
1. Levante la tapadera (D1) (fig.20);



2. Llene el recipiente de leche (D10) con una cantidad suficiente de leche, procurando no superar el nivel MAX impreso en el recipiente (fig. 21). Tenga siempre en cuenta que cada barra impresa en el recipiente corresponde a 100 ml de leche;
3. Asegúrese de que el tubo de aspiración de la leche (D9) esté bien colocado en el soporte situado en el fondo de la tapadera del recipiente de la leche (fig. 22);



4. Reintroduzca la tapadera en el recipiente de leche;
5. Enganche empujando a fondo el recipiente de la leche (D) en las boquillas (A13) (fig. 23): la máquina emite una señal acústica (si la función de señal acústica está activa);
6. Coloque una taza suficientemente grande bajo las boquillas del surtidor de café (A14) y bajo el surtidor de leche (D7) (fig. 24). Es posible alargar el surtidor de leche actuando en el alargador (D8);



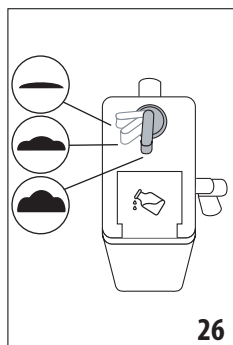
7. Seleccione la bebida que desea tal y como indicado en los apartados siguientes.

Nota Bene:

- En la tapadera, se encuentra una portezuela (D2) por donde llenar la leche (fig. 25): si durante la preparación se observa que la leche es poca, añada leche por la portezuela sin extraer la jarra y finalice la preparación de la bebida.
- Para obtener una espuma más densa y homogénea, es necesario utilizar leche desnatada o semidesnatada a temperatura de nevera (5°C aproximadamente).
- **ECAM61X.7Y:** Usando la leche a la temperatura ideal (aproximadamente 5°C), el recipiente térmico garantiza la eficacia del sistema LatteCrema durante unos 30 minutos fuera de la nevera.
- Si el modo “Ahorro energético” está activado (consulte el apartado “6.9 General”), la primera bebida podría tardar unos segundos en salir.

- La calidad de la espuma puede variar según:
 - tipo de leche o bebida vegetal;
 - marca usada;
 - ingredientes y valores nutricionales.

10.2 Regular la cantidad de espuma



Girando el botón regulador de espuma (D3) (fig. 26), se selecciona la cantidad de espuma de la leche que será suministrada durante la preparación de las bebidas de leche.

Posición del botón	Descripción	Aconsejado para...
	Sin espuma	LECHE CALIENTE (no montada) / CAFFELATTE
	Poca espuma	CORTADO / FLAT WHITE
	Máx. espuma	CAPPUCCINO/ CAPPUCCINO+ / CAPPUCCINO MIX/ ESPRESSO MACCHIATO/ LATTE MACCHIATO / LECHE CALIENTE (montada)

10.3 Tu bebida de leche con un toque

Para preparar las bebidas de leche, pulse directamente en la homepage (B) la imagen correspondiente a la bebida que desea: el aparato procede a la preparación y en el display (B5) aparece la imagen de la bebida seleccionada con una barra de progreso que se llena según avanza la preparación, y también una descripción de cada fase (molienda, salida de café, salida de leche, etc...).

Una vez finalizada la preparación en el panel de control aparece el mensaje "¡Tu bebida está lista!": el aparato está listo para ser utilizado de nuevo.

Nota Bene:

Apenas termina el suministro, si se quiere aumentar la cantidad de café en la taza, basta pulsar "Extra": una vez alcanzada la cantidad deseada pulse "Stop".

10.4 Personalización bebida

Para preparar una bebida de leche personalizada, proceda del modo siguiente:

1. Pulse (B3) en la base de la imagen correspondiente a la bebida deseada: en el display (B5) aparecen los parámetros que se pueden personalizar según sus preferencias:

Longitud	
Aroma	
Tipo café	

2. Después de configurar los parámetros, pulse "Empezar";
3. El aparato procede a la preparación y en el display aparece la imagen de la bebida seleccionada con una barra de progreso que se llena según avanza la preparación, y también una descripción de cada fase (molienda, salida de café, salida de leche, etc.).
4. Finalizada la salida, pulse "Guardar" para guardar o "Cancelar" para mantener los parámetros anteriores.

Nota Bene:

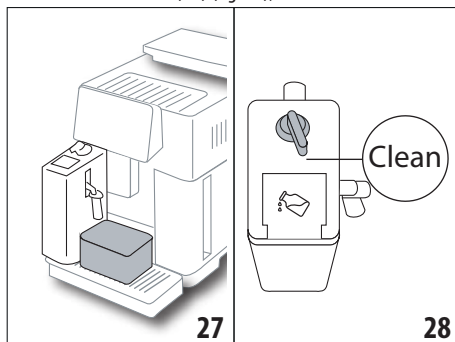
Quando se guardan los ajustes nuevos, estos permanecen en la memoria ÚNICAMENTE en el perfil seleccionado.

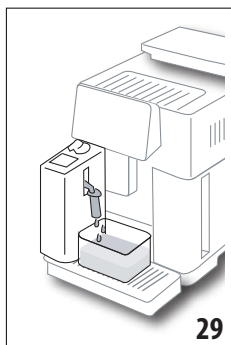
5. Pulse "Ok" para volver a la homepage (B). El aparato está listo para ser utilizado de nuevo.

10.5 Limpieza del recipiente de leche después de cada uso

Después de cada suministro de bebida de leche, el display (B5) requiere la limpieza del espumador de leche. Para realizar la limpieza, proceda del modo siguiente:

1. Deje dentro de la máquina el recipiente de leche (D) (no es necesario vaciarlo);
2. Ponga una taza u otro recipiente debajo del tubo de salida de leche montada (D7) (fig. 27);





3. Girar el botón regulador espuma (D3) en "Clean" (fig. 28): por el surtidor de leche sale agua caliente y vapor (fig. 29). La limpieza se interrumpe automáticamente;
4. Coloque el mando de regulación en una de las selecciones de la espuma;
5. Extraiga el recipiente de leche y guárdelo en la nevera.

29

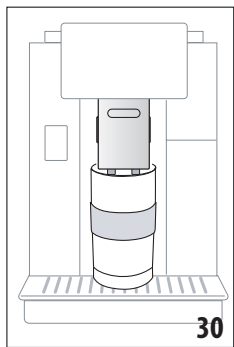
Nota Bene:

- En caso de que haya que preparar más tazas de bebidas a base de leche, limpie el recipiente de la leche después de la última preparación. Para proceder a las preparaciones sucesivas, cuando aparece el mensaje para la función "Clean", pulse "Cancelar".
- Si la limpieza no se efectúa, en el display aparece el símbolo (B8) que recuerda que es necesario limpiar el recipiente de leche.
- El recipiente con la leche puede conservarse en la nevera.
- En algunos casos, para efectuar la limpieza, es necesario esperar a que la máquina se caliente.
- Para obtener la limpieza correcta, esperar a que finalice la función CLEAN. De todos modos, es posible interrumpir la limpieza del recipiente de leche pulsando "Stop".

11. MUG TO GO (PARA LLEVAR) (Sólo ECAM61X.7Y)

Mug to go es una función adecuada para quien desea crear una bebida personalizada para llevar consigo. Se eligen los ingredientes (café solo, café con leche o café con agua caliente) y el orden de salida y se personaliza la cantidad adecuada.

Para suministrar la bebida proceda de la siguiente manera:



1. Extraiga la tapa de la taza de viaje (C9);
2. Levante el surtidor de café (A14) y coloque debajo el recipiente de la taza de viaje (fig. 30);
3. Pulse directamente en la homepage (B) la imagen correspondiente a la función Mug to go;

30

Si la bebida ya ha sido guardada, el aparato procede a la preparación.

Si es la primera vez que se prepara la bebida, proceda de la siguiente manera:

4. Seleccione hasta 2 ingredientes en el orden de salida deseado y pulse "Adelante";
5. Seleccione las preferencias para los ingredientes seleccionados y pulse "Adelante";
6. Pulse "Ok" para comenzar la preparación;
7. Pulse "Stop" cuando se alcanza la cantidad deseada del ingrediente que está siendo suministrado;
8. Una vez finalizado el suministro, pulse "Guardar" para guardar la receta o "Cancelar" si no desea guardarla
9. Pulse "Ok" para volver a la homepage.

El aparato está listo para ser utilizado de nuevo.

Tabla de cantidades que se pueden programar para cada ingrediente (asegúrese de que la cantidad total de los 2 ingredientes no supere la capacidad de la taza de viaje)

Ingrediente	Cantidad mínima	Cantidad máxima
Café	40 ml	240 ml
Leche	50 ml	470 ml
Agua	50 ml	260 ml

Nota Bene:

- Cuando se guardan los ajustes nuevos, estos permanecen en la memoria ÚNICAMENTE en el perfil seleccionado.
- Para mejorar el rendimiento se aconseja calentar la taza de viaje con agua caliente.
- Se aconseja usar la taza de viaje para las bebidas presentes en la máquina.
- **Recetas con uso de recipiente de leche (D):** al final de la preparación, limpie el recipiente de leche (consulte el apartado "10.5 Limpieza del recipiente de leche después de cada uso") y después guárdelo en la nevera.
- Si desea usar una taza de viaje diferente a aquella suministrada, tenga en cuenta que su altura máxima tiene que ser 14 cm.

Atención

- No utilice para la preparación de leche para neonatos.
- Se aconseja el uso como máximo durante 2 horas: una vez transcurrido dicho intervalo de tiempo, vacíe el recipiente y límpielo según se indica en el apartado siguiente.

11.1 Limpieza de la taza de viaje después de cada uso

Por motivos de higiene, se aconseja limpiar la taza de viaje (C9) después de cada uso.

Proceda de la siguiente manera:

1. Abra la taza de viaje y enjuague el recipiente y la tapadera con agua caliente potable (40°C).

- Elimine la suciedad con una esponja.
- Sumerja todos los componentes en agua caliente a 40°C con un detergente delicado / neutro durante al menos 30 minutos y enjuague con abundante agua caliente a 40°C. No utilice detergentes perfumados.
- Limpie el interior del recipiente con detergente delicado / neutro y enjuague con agua caliente potable a 40°C. No utilice material abrasivo: podría dañar la superficie del recipiente.
- Seque todos los componentes con un paño o trapo limpio y seco, o con papel absorbente, luego vuelva a ensamblarlos.
- Una vez a la semana, lave la tapadera en el lavavajillas. El recipiente de la taza de viaje no se puede lavar en el lavavajillas.

12. FUNCIÓN TÉ



Para preparar el té, proceda del modo siguiente:

- Ponga dentro de la taza la bolsita de té y colóquela debajo del surtidor (A14) (fig. 31);
- Pulse en la homepage (B) la imagen correspondiente a la función té;
- Ajuste los parámetros que se pueden personalizar según sus preferencias:

“Longitud”	
“Temperatura”	 <i>Con cada valor de temperatura aparece un tipo de té distinto (blanco, verde, oolong, negro)</i>

- Pulse “Empezar” para iniciar el suministro: el aparato procede a la preparación y en el display (B5) aparece la imagen de la bebida seleccionada con una barra de progreso que se llena según avanza la preparación, y también una descripción de cada fase (salida de agua);
- Finalizada la salida, pulse “Guardar” para guardar o “Cancelar” para mantener los parámetros;
- Pulse “Ok” para volver a la homepage. El aparato está listo para ser utilizado de nuevo.

Nota Bene:

- Quando se guardan los ajustes nuevos, estos permanecen en la memoria ÚNICAMENTE en el perfil seleccionado.

- Si el modo “Ahorro energético” está activado, la salida de agua caliente podría requerir unos segundos de espera.
- Para interrumpir manualmente el suministro pulse “Stop” o “Cancelar”.
- Apenas termina el suministro, si se quiere aumentar la cantidad de agua en la taza, basta con pulsar “Extra”: tras alcanzar la cantidad que desea, pulse “Stop”.

13. SALIDA DE AGUA CALIENTE

Para preparar agua caliente, proceda del modo siguiente:

- Coloque una taza debajo del surtidor (A14).
- Seleccione la función tal y como se especifica en los apartados siguientes.

13.1 La bebida con un toque

Pulse directamente en la homepage (B) la imagen correspondiente al agua caliente: el aparato procede con la preparación y en el display (B5) aparece la imagen de la bebida con una barra de progreso que se llena según avanza la preparación, y también una descripción de la fase (salida de agua).

Una vez finalizada la preparación en el display aparece el mensaje “¡Tu bebida está lista!”: el aparato está listo para ser utilizado de nuevo.

Nota Bene:

Apenas termina el suministro, si se quiere aumentar la cantidad de agua en la taza, basta pulsar “Extra”: tras alcanzar la cantidad que desea, pulse “Stop”.

13.2 Personalización bebida

Para suministrar la cantidad que desea de agua caliente, proceda del modo siguiente:

- Pulse (B3) en la base de la imagen correspondiente al agua caliente: en el display (B5) aparece la longitud que se pueden personalizar según sus preferencias:

“Longitud”	
------------	--


- Una vez seleccionada la longitud, pulse “Empezar”: el aparato procede con la preparación y en el display aparece la imagen de la bebida con una barra de progreso que se llena según avanza la preparación, y también una descripción de la fase (salida de agua).
- Finalizada la salida, pulse “Guardar” para guardar o “Cancelar” para mantener los parámetros anteriores.
- Pulse “Ok” para volver a la homepage. El aparato está listo para ser utilizado de nuevo.



Nota Bene:

- Si el modo “Ahorro energético” está activado, el suministro de agua caliente podría tardar unos segundos en salir.
- Para interrumpir manualmente la salida de agua caliente pulse “Stop” y “Cancelar”.

- Apenas termina la salida, si quiere aumentar la cantidad de café en la taza, basta «Extra»: una vez alcanzada la cantidad deseada pulse «Stop».

14. PERSONALIZACIÓN GUIADA DE LA BEBIDA (MY)

Con esta función se pueden personalizar todas las bebidas que incluyen, en la configuración bebida, el símbolo MY en la base de la imagen (en homepage (B) pulse  en la base de la imagen correspondiente a la bebida deseada). Para personalizar proceda de la siguiente manera:

1. Asegúrese de que esté activo el perfil (B2) para el que se desea personalizar la bebida;
2. Pulse  (B3) en la base de la imagen correspondiente a la bebida deseada;
3. Pulse  en la base de la imagen correspondiente a la bebida deseada;
4. Pulse “Ok” y siga el procedimiento guiado;
5. Seleccione la preferencia y pulse “Adelante” para pasar a la fase sucesiva (o bien “Atrás” para volver a la pantalla anterior);
6. Pulse “Ok” para iniciar el suministro;
7. La preparación inicia y el aparato visualiza la pantalla de personalización de la longitud mostrada por una barra vertical (en el caso de bebidas con más ingredientes, se procede a la personalización de ambos ingredientes).
8. Cuando la longitud alcanza la cantidad mínima programable, en el display (B5) aparece “Stop”.
9. Pulse “Stop” cuando se alcanza en la taza la cantidad deseada.
10. Si el resultado en la taza es lo deseado, pulse “Guardar” para guardar o “Cancelar” para mantener los parámetros anteriores.
11. Pulse “Ok” para volver a la homepage.

El aparato vuelve a la homepage.


Nota Bene:

- Cuando se guardan los ajustes nuevos, estos permanecen en la memoria ÚNICAMENTE en el perfil seleccionado.
- Personalizando una bebida individual se personaliza automáticamente también la bebida doble respectiva y la máquina visualiza el mensaje “Valores guardados en receta doble e individual”;
- Es posible personalizar las bebidas incluso conectándose a la App DeLonghi Coffee Link.
- Para salir de la programación en cualquier momento pulse “Cancelar”: los valores no serán guardados.
- Una vez personalizada la bebida en la configuración aparecen “Reiniciar” (bajo la imagen) y “my” (entre las selecciones de la longitud). Pulsando “Reiniciar” la configuración de la bebida regresa a los valores de fábrica.

Tabla cantidad de bebidas		
Bebida	Cantidad estándar	Cantidad programable
ESPRESSO	40 ml	20-180 ml
ESPRESSO OTTIMALE	40 ml	30-60 ml
2X ESPRESSO	40 ml + 40 ml	20-180 ml + 20-180 ml
CAFÉ	180 ml	100-240 ml
LONG	160 ml	115-250 ml
DOPPIO+	120 ml	80-180 ml
AMERICANO	150 ml	70-480 ml
TÉ	150 ml	20-420 ml
AGUA CALIENTE	250 ml	20-420 ml
<i>Sólo modelos 61x.7y</i>		
LONG BLACK	200 ml	90-480 ml
OVER ICE	100 ml	40-240 ml

15. SELECCIONAR EL PROPIO PERFIL

Dependiendo del modelo, se pueden guardar en la memoria hasta 3 o 5 perfiles diferentes, cada uno de ellos asociados a un icono distinto.

En cada perfil se guardan en la memoria las personalizaciones de las bebidas (ver el cap. 14. Personalización guiada de la bebida (My)  ” y el orden en que se visualizan todas las bebidas se realiza según la frecuencia de selección.

Para seleccionar un perfil, proceda del modo siguiente:

1. Pulse, en la homepage (B), el perfil actualmente en uso (B2): aparecerá la lista de los perfiles seleccionables;
2. A continuación, seleccione el perfil que desea.

Nota Bene:

- Después de realizar la selección, los colores de las barras presentes en la configuración de bebida serán del mismo color del perfil;
- Es posible dar un nuevo nombre al propio perfil conectándose con la DeLonghi Coffee Link App;
- Para personalizar el icono del perfil, consulte el apartado “6.7 Modificar el perfil”.

16. LIMPIEZA

16.1 Limpieza de la cafetera

Las siguientes partes de la cafetera se deben limpiar periódicamente:

- el circuito interno de la máquina;

- el cajón de los posos de café (A25);
- la bandeja de goteo (A24) y la rejilla bandeja (A22);
- el depósito de agua (A20);
- surtidor de café (A14);
- el embudo para echar el café pre-molido (A3);
- el grupo infusor (A11), accesible después de haber abierto la portezuela de servicio (A10);
- el recipiente de leche (D).

¡Atención!

- Para limpiar la cafetera no use disolventes ni detergentes abrasivos, ni alcohol. Con las superautomáticas De'Longhi no hay que utilizar aditivos químicos para limpiar la cafetera.
- Los componentes que se pueden lavar en el lavavajillas son:
 - recipiente de leche (D)
 - cajón de posos (A25)
 - bandeja de goteo (A24)
 - rejilla bandeja (A22)
 - boquillas surtidores de café (A16) y (A17)
- No utilice objetos metálicos para eliminar las incrustaciones o los depósitos de café porque podrían rayar las superficies metálicas o plásticas.

16.2 Limpieza del circuito interno de la máquina

Para períodos de inactividad superiores a 3-4 días, antes de volver a usarla, se aconseja encarecidamente encenderla y realizar 2-3 enjuagues seleccionando la función "Enjuague" (apartado "6.1 Enjuague").

Nota Bene:

Es normal que, después de haber realizado la limpieza, haya agua en el cajón de los posos de café (A25).

16.3 Limpieza del cajón de los posos de café

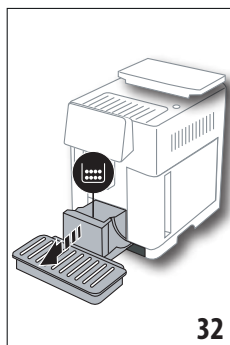
Cuando en el display (B5) aparece "Vaciar el cajón de posos", es necesario vaciarlo y limpiarlo. Hasta que no se limpia el cajón de los posos (A25) la máquina no puede preparar café. El aparato indica la necesidad de vaciar el cajón aunque no esté lleno, si han pasado 72 horas desde la primera preparación realizada (para que la cuenta de las 72 horas se realice correctamente, la máquina no debe apagarse nunca con el interruptor general - (A7)).

¡Atención! Peligro de quemaduras

Si se preparan de manera seguida bebidas a base de leche, la bandeja apoyatazas de metal (A21) se calienta. Espere a que se enfríe antes de tocarlo y agárrelo solamente por la parte anterior.

Para efectuar la limpieza (con la máquina encendida):

1. Extraiga la bandeja de goteo (A24) y el cajón de posos (A25) (fig. 32);



2. Vacíe y limpie meticulosamente la bandeja de goteo y el cajón de posos procurando eliminar todos los residuos que pueden haberse depositado en el fondo: el pincel suministrado (C5) está dotado de espátula adecuada para esta operación.
3. Vuelva a colocar la bandeja de goteo con la rejilla y el cajón de posos de café.

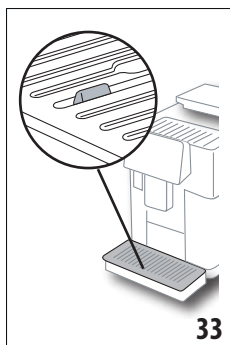
¡Atención!

Al extraer la bandeja de goteo es obligatorio vaciar siempre el cajón de los posos de café aunque no esté muy lleno. Si esta operación no se realiza puede suceder que, al preparar otros cafés sucesivamente, el cajón de los posos se puede llenar más de lo previsto y se pueda obstruir la cafetera.

16.4 Limpieza de la bandeja de goteo y de la rejilla bandeja

¡Atención!

La bandeja de goteo (A24) tiene un indicador flotante (A23) (de color rojo) del nivel de agua contenida (fig. 33). Antes de que este indicador empiece a asomar de la bandeja apoyatazas (A21), es necesario vaciar la bandeja y limpiarla, de otra forma el agua puede rebosar por el borde y dañar la máquina, la superficie de apoyo o la zona circunstante.



Para retirar la bandeja de goteo, proceda del modo siguiente:

1. Extraiga la bandeja de goteo y el recipiente de los posos de café (A25) (fig. 32);
2. Controle la bandeja de goteo de color rojo y, se está llena, vacíela;
3. Remueva la bandeja apoyatazas (A21), la rejilla bandeja (A22), luego vacíe la bandeja de goteo y el cajón de los posos y lavar todos los componentes;
4. Vuelva a colocar la bandeja de goteo con la rejilla y el cajón de posos de café.

¡Atención!

Cuando se saca la bandeja de goteo es obligatorio vaciar siempre el cajón de posos de café incluso si está poco lleno. Si esta

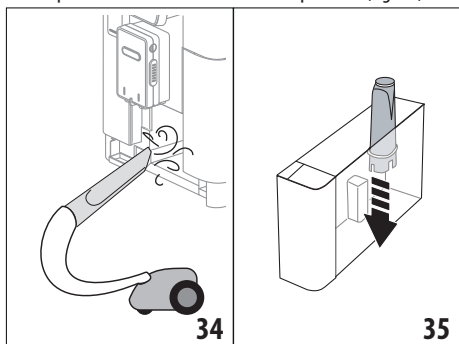
operación no se realiza puede suceder que, al preparar otros cafés sucesivamente, el cajón de los posos se llene más de lo previsto y se obstruya la cafetera.

16.5 Limpieza del interior de la máquina

¡Peligro de descargas eléctricas!

Antes de llevar a cabo las operaciones de limpieza de las partes internas, es necesario apagar la máquina (véase "5. Apagado del aparato") y desconectarla de la red eléctrica. No sumerja nunca la cafetera en el agua.

1. Compruebe periódicamente (una vez al mes más o menos) que el interior de la máquina (al cual se puede acceder una vez extraída la bandeja de goteo (A24) no está sucio. Si es necesario, elimine los restos de café con el pincel suministrado (C5) y una esponja.
2. aspire todos los residuos con una aspiradora (fig. 34).



16.6 Limpieza del depósito de agua

Limpie periódicamente (aproximadamente una vez al mes) y cada vez que se cambia el filtro ablandador (C7) el depósito de agua (A20).

1. Extraiga el depósito de agua (fig. 3), saque el filtro de agua (si presente) y enjuáguelo bajo agua corriente;
2. Vacíe el depósito de agua y límpielo con un paño húmedo y una pequeña cantidad de detergente para vajillas. Enjuague meticulosamente con agua;
3. Reintroduzca el filtro (fig. 35), llene el depósito con agua fresca hasta el nivel MAX (impreso en el lado interno) (fig. 4) y reintroduzca el depósito (fig. 5);
4. (solamente si está introducido el filtro ablandador) Suministre 100ml de agua caliente para reactivar el filtro.

Nota Bene:

Para períodos de inactividad superiores a 3-4 días se aconseja limpiar el depósito según descrito arriba.

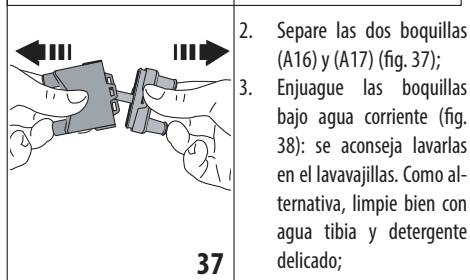
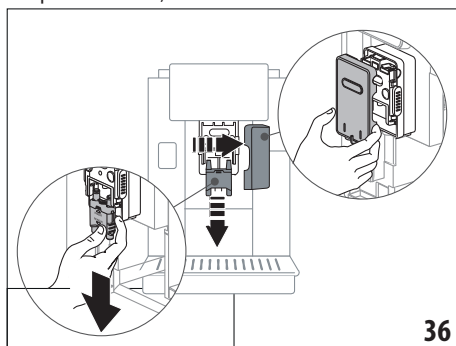
16.7 Limpieza de las boquillas de café

Proceder a la limpieza de las boquillas de café (A16) y (A17) cuando lo requiere la máquina (aproximadamente una vez al mes) según se indica a continuación.

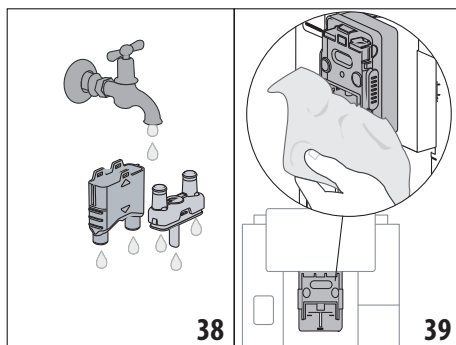
Nota Bene:

Si se desea realizar la limpieza en otro momento, pulse "Cancelar": al siguiente encendido el aparato volverá a mostrar el aviso.

1. Retire la tapadera del surtidor (A15) tirando de este hacia afuera, luego extraiga hacia abajo las boquillas (fig. 36): pulse "Adelante";



2. Separe las dos boquillas (A16) y (A17) (fig. 37);
3. Enjuague las boquillas bajo agua corriente (fig. 38); se aconseja lavarlas en el lavavajillas. Como alternativa, limpie bien con agua tibia y detergente delicado;
4. Limpie con una esponja el compartimento de las boquillas extraíbles (fig. 39);

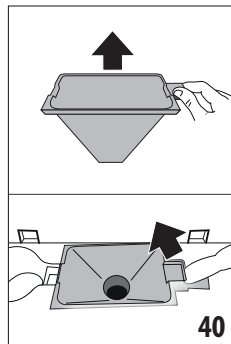


5. Reensamble las boquillas, luego enganchárlas en el surtidor: asegúrese de que la palabra "INSERT" se encuentre en la parte superior y sea visible después de introducir las boquillas;
6. Vuelva a tapar el surtidor con la cubierta.
7. Pulse "Ok" para confirmar la limpieza.

16.8 Limpieza del embudo para echar el café premolido

premolido

Periódicamente (aproximadamente una vez al mes) proceda a la limpieza del embudo para la introducción del café pre-molido (A3). Proceda de la siguiente manera:



1. Abra la tapadera (A2) (fig. 16);
2. Extraiga el embudo (fig. 40) y límpielo con el pincel suministrado (C5);
3. De ser necesario, lave el embudo con agua caliente y detergente para vajillas o en el lavavajillas;
4. Vuelva a montar el embudo en su soporte;
5. Cierre la tapadera.

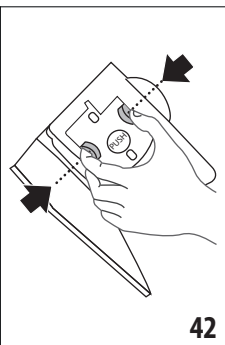
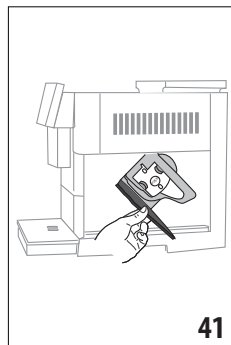
16.9 Limpieza del grupo infusor

El grupo infusor (A11) debe limpiarse al menos una vez al mes.

¡Atención!

El grupo infusor no se puede extraer cuando la cafetera está encendida.

1. Asegúrese de que la cafetera se haya apagado correctamente (véase capítulo "5. Apagado del aparato");
2. Saque el depósito de agua (A20) (fig. 4);
3. Abra la portezuela del grupo infusor (A10) (fig. 41) ubicada en el lado derecho;

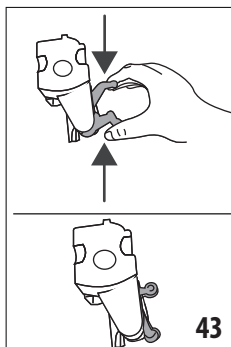


4. Presione hacia adentro los dos botones de desenganche de colores y, al mismo tiempo, extraiga el grupo de infusión (fig. 42);
5. Sumerja durante 5 minutos aproximadamente el grupo infusor en el agua y enjuáguelo bajo el grifo;

¡Atención!

ENJUAGUE SOLAMENTE CON AGUA

NO USE DETERGENTES - NO LAVE EN LAVAVAJILLAS



6. Limpie el grupo infusor sin usar detergentes ya que podría estropearse.
7. Utilizando el pincel (C5), limpie los residuos de café presentes en el soporte del grupo infusor, visibles desde la portezuela de la unidad;
8. Después de la limpieza, vuelva a colocar el grupo infusor en el soporte; a continuación pulse la palabra PUSH hasta oír el clic de enganche;

Nota Bene:

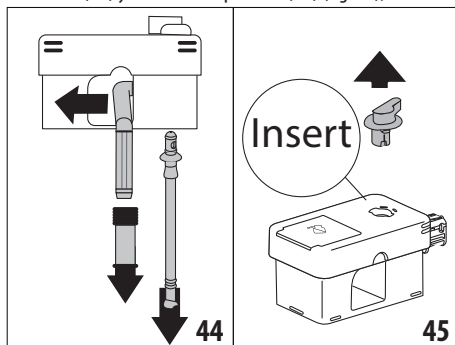
Si le resulta difícil colocar el grupo infusor, (antes de colocarlo) se debe llevar a la dimensión correcta presionando las dos palancas (fig. 43).

9. Después de haberlo colocado, asegúrese de que los dos botones de colores sobresalgan hacia afuera;
10. Cierre la portezuela del grupo infusor;
11. Reintroduzca el depósito del agua.

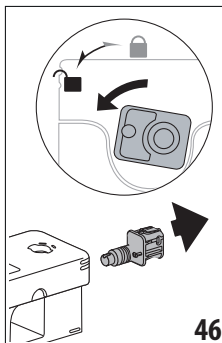
16.10 Limpieza del recipiente de leche (D)

Limpie el recipiente de la leche después de cada preparación de leche, como se indica a continuación:

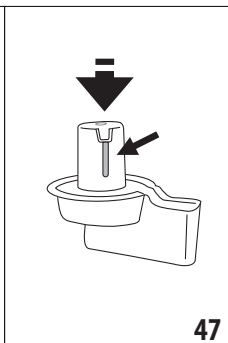
1. Levante la tapadera del recipiente de leche (D1) (fig. 20);
2. Extraiga el surtidor de leche (D7), el alargador surtidor de leche (D8) y el tubo de aspiración (D9) (fig. 44);



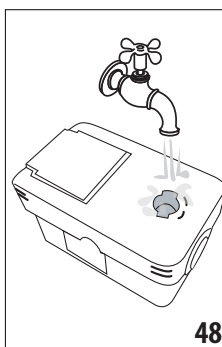
3. Gire en sentido horario el botón regulador de espuma (D3) hasta la posición "Insert" (fig. 45) y sacarlo;
4. Gire y extraiga el conector del recipiente de leche (D5) (fig. 46).



46



47



48

5. Lave en el lavavajillas todos los componentes y el recipiente, colocándolos en la cesta superior del lavavajillas. Si no dispone de lavavajillas, realice el lavado manual tal y como se indica en la nota al final de apartado.
6. Tenga especialmente cuidado de que dentro de la ranura y del conducto situado bajo el botón (fig. 47), no queden restos de leche:

en su caso rasque el conducto con un palillo de dientes;

7. Enjuague el interior del compartimento del botón regulador espuma con agua corriente (fig. 48) y el agujero de enganche del conector recipiente de leche;
8. Compruebe también que el tubo de aspiración y el tubo de salida no estén obstruidos con restos de leche;
9. Vuelva a montar todos los componentes de la tapadera;
10. Vuelva a enganchar la tapa del recipiente de la leche.

Nota Bene: lavado manual

El lavado en lavavajillas garantiza la higiene perfecta de todos los componentes del recipiente de leche: en el caso de lavado manual, lave meticulosamente todos los componentes del recipiente de leche con agua caliente y déjelos en remojo dentro de un cuenco con agua caliente durante 30 minutos, antes de proceder según indicado en el punto (6).

17. DESCALCIFICACIÓN

¡Atención!

- Antes del uso, lea las instrucciones y las etiquetas del descalcificador, que figuran en su embalaje.
- Se recomienda usar solo descalcificador De'Longhi. El uso de descalcificadores no idóneos, como también la descal-


cificación no realizada regularmente, puede comportar la aparición de defectos no cubiertos por la garantía.

- El descalcificador podría dañar las superficies delicadas: En caso de vertido accidental del producto, enjuague inmediatamente.

Para efectuar la descalcificación

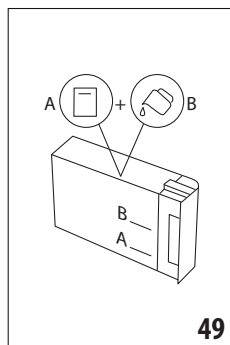
Descalcificador	Descalcificador De'Longhi
Recipiente	Capacidad recomendada: 2 l
Tiempo	~50min

Descalcificar la máquina cuando en el display (B5) aparece el mensaje correspondiente: si quiere efectuar inmediatamente la descalcificación, pulse "Ok" y siga las operaciones desde el punto (8).

Para posponer la descalcificación, pulse "Cancelar": en la homepage (B) el símbolo  (B7) recuerda que es necesario efectuar la descalcificación del aparato. (El mensaje será presentado en cada encendido).

Para acceder al menú de descalcificación:

1. Pulse en el display el icono del menú ajustes (B6);
2. Seleccione la opción "Descalcificación";
3. Pulse "Adelante" para acceder al procedimiento de descalcificación guiado;
4. Pulse "Ok" para iniciar;
5. Inserte el surtidor para descalcificación (C7) (fig. 7);
6. Extraiga y vacíe la bandeja de goteo (A24) y cajón de posos (A25) (fig. 11): vuelva a insertarlos y pulse "Adelante";
7. Extraiga el depósito de agua (A20), levante la tapadera (A19) y (si está insertado) quite el filtro (C7);
8. Eche en el depósito del agua el descalcificador hasta alcanzar el nivel A (que corresponde a un envase de 100 ml) impreso en el interior del depósito; a continuación eche agua (un litro) hasta alcanzar el nivel B (fig. 49). Reintroduzca el depósito de agua (con la tapadera) y pulse "Adelante";



49

9. Coloque debajo de los surtidores un recipiente vacío con capacidad mínima de 2 litros (fig. 8). Pulse "Ok" para iniciar el proceso "Atrás" para volver a la pantalla anterior o "Cancelar" para salir del procedimiento, recordando quitar la solución descalcificador del depósito)

¡Atención! Peligro de quemaduras

Por los surtidores sale agua caliente que contiene ácidos. Así pues, tenga cuidado de no entrar en contacto con esta solución.

10. El programa de descalcificación inicia y la solución descalcificadora sale tanto por el surtidor para descalcificación como por el surtidor de café/agua caliente (fig. 9) realizando automáticamente una serie de enjuagues para eliminar los residuos de cal del interior de la máquina;

Al cabo de unos 30 minutos el aparato interrumpe la descalcificación;

11. El aparato ya está listo para un proceso de enjuague con agua fresca. Vacíe el recipiente utilizado para recoger la solución descalcificadora y sacar el depósito de agua, vacíelo, enjuague con agua corriente, llénelo hasta el nivel MAX con agua fresca e introdúzcalo en la máquina. Pulse "Adelante";

12. Vuelva a colocar el recipiente que ha usado para recoger la solución descalcificadora debajo de los surtidores y pulse "Ok" para iniciar el proceso de enjuague;

13. El agua caliente sale tanto por el surtidor para descalcificación como por el surtidor de café/agua caliente;

14. Cuando el agua del depósito se acabe, vacíe el recipiente usado para recoger el agua de enjuague;

15. Saque el depósito de agua, vuelva a introducir, si ha sido retirado anteriormente, el filtro ablandador. Pulse "Adelante" para continuar;

16. Llene el depósito con agua fresca hasta el nivel MAX, vuelva a colocarlo en la máquina y pulse "Adelante" para continuar;

17. Vuelva a colocar el recipiente que ha usado para recoger solución descalcificadora debajo de los surtidores y pulse "Ok" para iniciar el proceso de enjuague;

18. Comienza el enjuague;

19. Cuando el agua del depósito se acabe vacíe el recipiente usado para recoger el agua de enjuague, extraer, vaciar y reintroducir la bandeja de goteo (A24) y el cajón de posos (A25);

20. Extraiga el depósito de agua, llene hasta el nivel máximo y vuelva a colocarlo en la máquina, luego pulse "Adelante"

21. El proceso de descalcificación ha terminado: pulse "Ok". El aparato ejecuta un calentamiento rápido y cuando finaliza regresa a la homepage.

Nota Bene:

- Si el ciclo de descalcificación no finaliza correctamente (por ejemplo, falta de suministro de energía eléctrica) se aconseja repetir el ciclo;
- Es normal que, después de haber realizado el ciclo de descalcificación, haya agua en el cajón de los posos de café (A25).

- El aparato requiere un tercer enjuague, en caso de que el depósito de agua no se haya llenado hasta el nivel MAX: esto para garantizar que no haya solución descalcificadora en los circuitos internos del aparato. Antes de iniciar el enjuague acuérdesse de vaciar la bandeja de goteo.

18. PROGRAMACIÓN DE LA DUREZA DEL AGUA

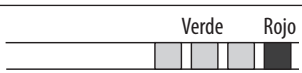
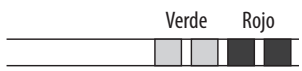
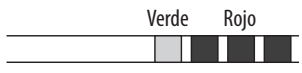

La alarma descalcificación se visualiza durante un período de funcionamiento predeterminado que depende de la dureza del agua. La cafetera se ha programado en fábrica para el "Nivel 4" de dureza. Si se desea, se puede programar la cafetera en función de la dureza efectiva del agua usada en las diferentes regiones para reducir la frecuencia de la operación de descalcificación.

18.1 Medición de la dureza del agua

1. Saque del envase la tira reactiva "Total hardness test" (C1) adjunta a la "Quick start guide" (guía rápida).
2. Sumerja por completo la tira en un vaso de agua durante un segundo más o menos.
3. Saque la tira del agua y sacúdala ligeramente. Al cabo de casi un minuto se forman 1, 2, 3 o 4 cuadrados pequeños de color rojo, en función de la dureza del agua, cada cuadrado corresponde a 1 nivel.

18.2 Programación de la dureza del agua

1. Pulse en el display (B5) el icono del menú de configuración (B6);
2. Seleccione la opción "Dureza del agua";
3. Efectúe el procedimiento indicado en el apartado anterior y mida el nivel de dureza del agua;
4. Pulse en el símbolo que coincide con el nivel de dureza medido en el punto anterior tal y como especificado en la tabla siguiente:

Total Hardness test (C1)	Dureza del agua
	Nivel 1
	Nivel 2
	Nivel 3
	Nivel 4

5. En este punto, la cafetera se ha reprogramado según la nueva configuración de la dureza del agua.
6. Pulse "←" para volver a la homepage (B).

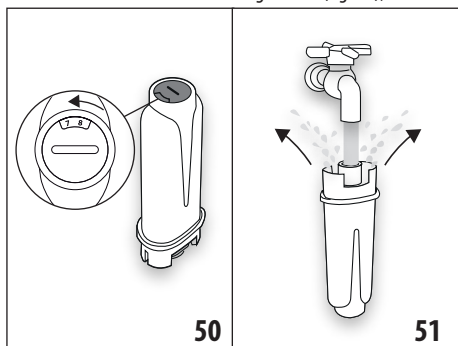
19. FILTRO ABLANDADOR

Algunos modelos se suministran con el filtro ablandador (C7): si su modelo no cuenta con dicho filtro, le recomendamos comprarlo en un centro de asistencia autorizado De'Longhi.

Para el uso correcto del filtro, siga las instrucciones que encontrará a continuación.

19.1 Instalación del filtro

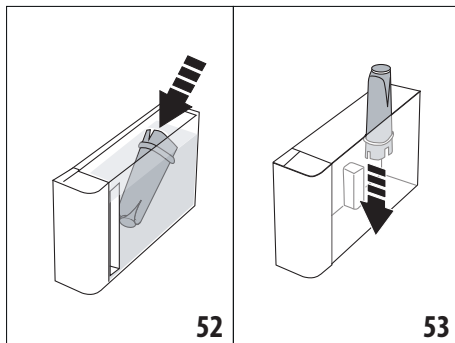
1. Pulse el menú ajustes (B6);
2. Seleccione la opción "Filtro de agua";
3. Pulse "Ok" para acceder al procedimiento guiado
4. Saque el filtro de su embalaje y gire el indicador de fecha hasta visualizar los 2 meses siguientes (fig. 50);



Nota Bene:

Si el aparato se utiliza normalmente el filtro dura dos meses; si, en cambio, la máquina no se utiliza y tiene el filtro instalado durará al máximo 3 semanas.

5. Pulse "Adelante" para continuar ("Atrás" para volver a la pantalla anterior; "Cancelar" para anular la operación);
6. Para activar el filtro, deje salir agua corriente del grifo por el agujero central del filtro (fig. 51) hasta que el agua salga por las aberturas laterales durante más de un minuto. Pulse "Adelante";
7. Extraiga el depósito de agua (A20) de la máquina (fig. 3) y llénelo con agua; introduzca el filtro en el depósito de agua y sumérgalo completamente durante unos diez segundos, inclinandolo y presionándolo ligeramente para permitir la salida de las burbujas de aire (fig. 52). Pulse "Adelante";



8. Insertar el filtro en el compartimento específico (fig. 53) y presionarlo a fondo; pulse "Adelante";
9. Cierre el depósito con la tapadera (A19), a continuación, reintroduzca el depósito en la máquina (fig. 5).
10. Insertar el surtidor para descalcificación (C7). Pulse "Adelante";
11. Coloque debajo del surtidor para descalcificación un recipiente vacío con capacidad mínima de 0,5 litros (fig. 8) y pulse "Ok" para activar el filtro;
12. El aparato suministra agua caliente y se interrumpe automáticamente. Pulse "Ok" para volver a la homepage (B);
13. El filtro ha quedado activado y la máquina está ahora lista para el uso.

19.2 Cambio del filtro

Cambie el filtro (C7) cuando en el display (B5) aparece el mensaje correspondiente: si desea, si quiere efectuar inmediatamente el cambio, pulse "Ok" y siga las operaciones a partir del punto 4. Para posponer el cambio, pulse "Cancelar": en el display el símbolo (B9) recuerda que es necesario cambiar el filtro.

Para cambiarlo proceda de la siguiente manera:

1. Pulse el menú ajustes (B6);
2. Seleccione la opción "Cambiar el filtro de agua": pulse "Adelante";
3. Pulse "Ok" para acceder al procedimiento guiado;
4. Extraiga el depósito de agua (A20) y el filtro agotado. Pulse "Adelante" para continuar ("Atrás" para volver a la pantalla anterior; "Cancelar" para anular la operación);
5. Proceda siguiendo las operaciones que se ilustran en el apartado precedente al punto (4).

Nota Bene:

Cuando han transcurrido los dos meses de duración (véase programador de fecha), o si no se utiliza el aparato durante 3 semanas, es necesario realizar el cambio del filtro incluso si la máquina aún no lo requiere.

19.3 Extracción del filtro

Si se desea seguir utilizando el aparato sin el filtro (C7), es necesario extraerlo e indicar la extracción. Proceda de la siguiente manera:

1. Pulse el menú ajustes (B6);
2. Seleccione la opción "Retirar el filtro" y pulse "Adelante";
3. Extraiga el depósito de agua (A20) y el filtro agotado. A continuación, reintroduzca el depósito en la máquina (fig. 6);
4. Pulse "Ok" para confirmar que se ha retirado el filtro;
5. El aparato ha guardado el cambio. Pulse "Ok" para volver a la homepage (B).

¡Nota Bene!

Cuando han transcurrido los dos meses de duración (véase indicador de fecha), o si no se utiliza el aparato durante 3 semanas, es necesario realizar el cambio del filtro incluso si la máquina aún no lo requiere.

20. DATOS TÉCNICOS

Tensión:	220-240 V~ 50-60 Hz máx. 10 A
Potencia:	1450 W
Presión:	1,9 MPa (19 bar)
Capacidad del depósito de agua:	2.2 l
Dimensiones LxPxH:	262x485x390 mm
Longitud cable:	1750 mm

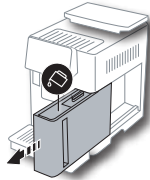
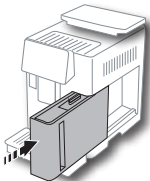

Peso (diferente según el modelo):	13 / 12,2 kg
Capacidad máx. del recipiente granos:	500g
Banda de frecuencia:	2400 - 2500 MHz
Potencia máxima de transmisión	20 mW

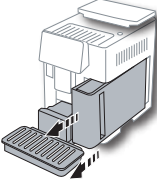
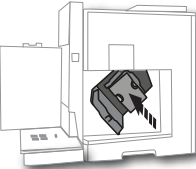
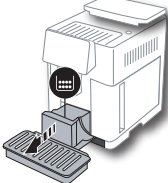
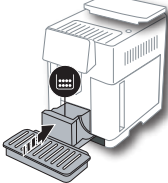
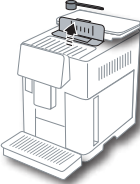
De'Longhi se reserva el derecho de cambiar, en cualquier momento, las características técnicas y estéticas, manteniendo inalteradas las funciones y la calidad de los productos.

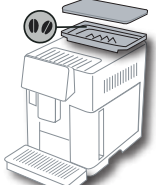
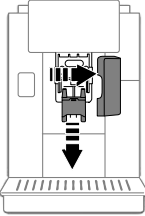
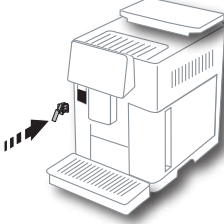
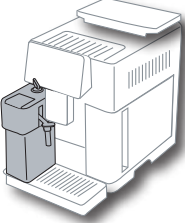
20.1 Consejos para el ahorro energético

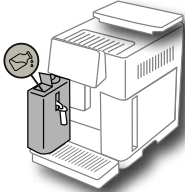
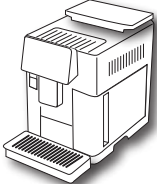




- Para reducir el consumo energético después del suministro de una o más bebidas, retirar el recipiente de leche (D) o los accesorios.
- Configurar el auto-apagado a 15 minutos (consulte el apartado "6.8 Auto-apagado");
- Activar el ahorro energético (consulte el apartado "6.9 General");
- Cuando la máquina lo requiera, efectúe el ciclo de descalcificación.

21. MENSAJES VISUALIZADOS EN EL DISPLAY













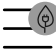
MENSAJE VISUALIZADO	POSIBLE CAUSA	SOLUCIÓN
Llenar el depósito con agua fresca 	No hay suficiente agua (A20) en el depósito.	Extraer el depósito y llenarlo con agua fresca, volver a insertarlo en la máquina.
Colocar el depósito de agua 	El depósito (A20) no está colocado correctamente.	Colocar correctamente el depósito presionándolo hasta el fondo.
		









MENSAJE VISUALIZADO	POSIBLE CAUSA	SOLUCIÓN
<p>Llenar el depósito de agua y vaciar el cajón de posos</p> 	<p>La cantidad de agua en el depósito no es suficiente para preparar la bebida y en breve se solicitará vaciar el cajón de posos.</p>	<p>La máquina requiere realizar ambas actividades: de este modo no será necesario realizar intervenciones posteriores y será posible preparar más bebidas en sucesión sin interrupciones.</p>
<p>Insertar ensamblaje del infusor</p> 	<p>Después de la limpieza no se ha vuelto a poner el grupo infusor (A11).</p>	<p>Introduzca el grupo infusor como se describe en el apartado. "16.9 Limpieza del grupo infusor"</p>
<p>Vaciar el cajón de posos</p> 	<p>El cajón de los posos (A25) de café está lleno.</p>	<p>Realizar la limpieza tal y como descrito en el apdo. "16.3 Limpieza del cajón de los posos de café"</p>
<p>Colocar el cajón de posos y la bandeja de goteo</p> 	<p>El cajón de posos (A25) y/o la bandeja de goteo (A24) no han sido colocados correctamente o no están presentes.</p>	<p>Colocar la bandeja de goteo junto con el cajón de posos presionando a fondo.</p>
<p>Verter café pre-molido, máximo un medidor</p> 	<p>Se ha seleccionado la preparación con café tipo pre-molido.</p>	<p>Asegúrese de que el embudo (A3) no esté obstruido, a continuación introduzca un medidor raso (C2) de café pre-molido y pulse "Adelante" en el display siguiendo las indicaciones del apdo. "7.4 Preparación del café con café premolido".</p>
→		

MENSAJE VISUALIZADO	POSIBLE CAUSA	SOLUCIÓN
<p>Llenar el recipiente de granos de café</p> 	<p>Se ha acabado el café en granos.</p>	<p>Llenar el recipiente de granos de café (A6).</p>
<p>Quitar la cubierta del surtidor central y la boquilla del café</p> 	<p>Es necesario limpiar las boquillas (A16) y (A17).</p>	<p>Proceder tal como indicado en el apdo. "16.7 Limpieza de las boquillas de café".</p>
<p>Colocar surtidor descalcificador</p> 	<p>El surtidor para descalcificación (C7) no está colocado correctamente o no está presente.</p>	<p>Introduzca el surtidor empujando a fondo (fig. 7): la máquina emite una señal acústica (si la función de señal acústica está activa).</p>
<p>Colocar el recipiente de leche</p> 	<p>El recipiente de leche (D) no está colocado correctamente o no está presente.</p>	<p>Introduzca el recipiente de leche empujando a fondo (fig. 23): la máquina emite una señal acústica (si la función de señal acústica está activa).</p>
→		

MENSAJE VISUALIZADO	POSIBLE CAUSA	SOLUCIÓN
<p>Si es necesario, llenar el recipiente de leche usando el depósito correspondiente</p> 	<p>Durante la preparación de las bebidas a base de leche, el aparato recomienda llenar la jarra (D), sin necesidad de quitarla, en dicho caso la leche en la jarra no es suficiente para preparar la bebida seleccionada.</p>	<p>Abra la portezuela (D2) presente en la tapadera (D1) y eche la leche sin superar el nivel MAX.</p>
<p>Limpeza en curso</p> 	<p>El aparato detecta impurezas en su interior.</p>	<p>Espere a que el aparato vuelva a estar listo para el uso y seleccione de nuevo la bebida deseada. Si el problema persiste, contacte con el centro de asistencia autorizado.</p>
<p>Nuevos valores no guardados</p> 	<p>Durante la personalización de la bebida (consulte cap. "14. Personalización guiada de la bebida (My ☺)", la preparación ha sido interrumpida intencionadamente pulsando "Cancelar" o se ha activado una alarma.</p>	<p>Pulse "Ok" para volver a la homepage (B) para visualizar la alarma que produjo su interrupción. Siga las indicaciones relativas a la alarma visualizada (consulte el cap. "21. Mensajes visualizados en el display ☺")</p>
<p>Molienda demasiado fina. ajuste la molienda en el menú ajustes.</p> 	<p>La molienda es demasiado fina. Por lo tanto, el café sale muy lentamente o no sale del todo.</p> <p>Si está presente el filtro ablandador (C7) podría haber burbujas de aire en el interior del circuito que ha bloqueado el suministro.</p>	<p>Pulse "Ok" y proceda a la regulación del molinillo (consulte "6.4 Ajuste de la molienda").</p> <p>Pulse "Ok" y haga salir un poco de agua (consulte el cap. "13. Salida de agua caliente ☺" hasta que el flujo sea regular. Si el problema persiste, saque el filtro (consulte el apdo. "19.3 Extracción del filtro")</p>
<p>Seleccionar un gusto más suave o reducir cantidad pre-molido</p> 	<p>Se ha echado demasiado café.</p>	<p>Seleccionar un "Aroma" más suave (consulte "7.3 Personalización de bebida") o bien reducir la cantidad de café pre-molido (máximo 1 medidor). Pulse "Ok" para volver a la homepage o espere a que el mensaje desaparezca.</p>
<p>El modo pre-molido no se puede usar para esta bebida</p> 	<p>Ha sido seleccionada la función pre-molido para una bebida en la que no es posible o no está previsto el uso del café premolido.</p>	<p>Pulse "Ok" para volver a la pantalla precedente.</p>



MENSAJE VISUALIZADO	POSIBLE CAUSA	SOLUCIÓN
<p>Colocar el recipiente de la leche en la nevera</p> 	<p>Se ha preparado una bebida con leche y el recipiente de leche aún está insertado en la máquina</p>	<p>Extraiga el recipiente de leche y guárdelo en la nevera.</p>
<p>Descalcificación necesaria. Pulsar Ok para iniciar (~50 min)</p> 	<p>Indica que es necesario descalcificar la cafetera.</p>	<p>Para realizar la descalcificación pulse "Ok" y siga el procedimiento guiado, de lo contrario pulse "Cancelar": en este caso, en la home-page (B) aparece el símbolo  (B7) para recordar que es necesario realizar la descalcificación (consulte el cap. "17. Descalcificación ").</p>
<p>Cambiar el filtro de agua. Pulsar Ok para iniciar</p> 	<p>Se ha agotado el (C7) filtro ablandador.</p>	<p>Pulse "Ok" para cambiar el filtro, o "Cancelar" si quiere hacerlo en otro momento. Siga las instrucciones del cap. "19. Filtro ablandador ".</p>
<p>Alarma general: consultar el manual o la App Coffee Link</p> 	<p>El interior de la cafetera está muy sucio.</p>	<p>Limpie meticulosamente la máquina como se describe en el cap. "16. Limpieza ". Si después de realizar la limpieza, la máquina sigue mostrando el mensaje, contacte con el servicio de atención al cliente y/o un Centro de Asistencia autorizado</p>
<p>Circuito vacío. Pulsar Ok para iniciar el llenado</p> 	<p>El circuito hidráulico está vacío</p>	<p>Pulse "Ok" para llenar el circuito: el suministro se interrumpe automáticamente. Es normal encontrar agua en la bandeja de goteo (A24) después del llenado. Si el problema persiste verifique que el depósito de agua (A20) está bien introducido.</p>
	<p>Se ha introducido un filtro ablandador nuevo (C7)</p>	<p>Compruebe si ha seguido correctamente las indicaciones para la introducción del filtro nuevo (apdo. "19.1 Instalación del filtro" y "19.2 Cambio del filtro"). Si el problema persiste, retire el filtro (apdo. "19.3 Extracción del filtro").</p>
	<p>Recuerde que es necesario descalcificar la cafetera y/o cambiar el filtro (C7)</p>	<p>Es necesario realizar lo antes posible el programa de descalcificación descrito en el cap. "17. Descalcificación  y/o cambiar el filtro o sacarlo siguiendo las instrucciones del cap. "19. Filtro ablandador ".</p>
	<p>Indica que el ahorro energético está activado.</p>	<p>Para desactivar el ahorro energético proceda de acuerdo con lo indicado en el apdo. "6.9 General".</p>
→		


MENSAJE VISUALIZADO	POSIBLE CAUSA	SOLUCIÓN
	Indica que el aparato está conectado.	Para desactivar la conexión, proceda tal como descrito en el apdo. "6.3 Conectividad",
	La conectividad está activa, pero la nube no está disponible.	Si se acaba de encender la máquina, espere a que finalice el encendido. Si el problema persiste, desactive y reactive la conexión, tal como descrito en el apdo. "6.3 Conectividad". Verifique el los testigos del router indican que la red está activa. Si el problema persiste, apague y encienda de nuevo la máquina y el router de la vivienda.
	Este símbolo aparece en las bebidas creadas desde la app.	
	Recuerde que es necesario descalcificar la cafetera.	Es necesario ejecutar lo antes posible el programa de descalcificación descrito en el cap. "17. Descalcificación"  .
	Recuerde que es necesario cambiar el filtro (C7)	Sustituya el filtro o quítelo siguiendo las instrucciones del cap. "19. Filtro ablandador"  .
	Recuerde que es necesario limpiar los conductos internos del recipiente de la leche (D).	Girar el botón regulador espuma (D3) a la posición CLEAN (fig. 28).


22. SOLUCIÓN DE PROBLEMAS

A continuación, se enumeran algunos posibles funcionamientos incorrectos.

Si no puede resolverse el problema en el modo descrito, póngase en contacto con la asistencia técnica.

PROBLEMA	POSIBLE CAUSA	SOLUCIÓN
El aparato no se enciende	El conector del cable de alimentación (C6) no está bien introducido.	Coloque a fondo el conector en el soporte adecuado en la parte trasera del aparato (fig. 1).
	La clavija no está conectada a la toma.	Conecte la clavija a la toma (fig. 1).
	El interruptor general (A7) no está encendido.	Apriete el interruptor general (fig. 2).
		→

PROBLEMA	POSIBLE CAUSA	SOLUCIÓN
El café no está caliente.	Las tazas no se han precalentado.	Caliente las tazas enjuagándolas con agua caliente (N.B: se puede utilizar la función agua caliente).
	Los circuitos internos del aparato se han enfriado porque han transcurrido 2/-3 minutos desde el último café.	Antes de preparar el café caliente el grupo infusor con un enjuague, usando la función correspondiente (ver apdo. "6.1 Enjuague").
	La temperatura programada del café es baja.	Configurar una temperatura del café más alta en el menú ajustes (B6) (ver apdo. "6.5 Temperatura del café").
	Indica que es necesario descalcificar la cafetera	Proceder tal como descrito en el cap. "17. Descalcificación  . Sucesivamente verificar el nivel de dureza del agua ("18.1 Medición de la dureza del agua") y comprobar si el aparato está configurado según la dureza efectiva ("18.2 Programación de la dureza del agua").
El café tiene poco cuerpo o poca crema.	El café se ha molido demasiado grueso.	Acceder al menú ajustes (B6) y regular el molinillo. El efecto se nota solamente después de haber preparado 5 cafés (véase el apdo. "6.4 Ajuste de la molienda").
	El café no es adecuado.	Use café para cafeteras de café expreso.
	El café no es fresco.	El envase del café está abierto desde hace demasiado tiempo y ha perdido el aroma.
El café sale muy lentamente o goteando.	El café se ha molido demasiado fino.	Acceder al menú ajustes (B6) y regular el molinillo. El efecto se nota solamente después de haber preparado 5 cafés (véase el apdo. "6.4 Ajuste de la molienda").
El café no sale por una o por ninguna de las boquillas del dispositivo de suministro.	Las boquillas del surtidor de café (A16) y (A17) están obstruidas.	Limpiar las boquillas tal como indicado en el apdo. "16.7 Limpieza de las boquillas de café".
El café preparado está aguado	El embudo (A3) para el café pre-molido está obstruido.	Abra la portezuela (A2), extraiga el embudo y límpielo con un pincel (C5) como se describe en el apdo. "16.8 Limpieza del embudo para echar el café premolido".
El aparato no suministra café	El aparato detecta impurezas en su interior: el display visualiza "Limpieza en curso".	Espere a que el aparato vuelva a estar listo para el uso y seleccione de nuevo la bebida deseada. Si el problema persiste, contacte con el centro de asistencia autorizado.
		→

PROBLEMA	POSIBLE CAUSA	SOLUCIÓN
El grupo infusor no se puede extraer	No se ha podido lograr el apagado de manera correcta	Apague apretando el botón  (A9) (consulte cap. "5. Apagado del aparato").
Al finalizar la descalcificación el aparato requiere un tercer enjuague	Durante los dos ciclos de enjuague, el depósito (A20) no se ha llenado hasta el nivel MAX	Proceda como requiere el aparato, aunque vaciando antes la bandeja de goteo (A24), para evitar que rebese el agua.
No sale leche por el surtidor de leche (D7)	La tapadera (D1) del recipiente de la leche (D) está sucia	Limpie la tapadera de la leche como se describe en el apdo. "16.10 Limpieza del recipiente de leche (D)".
La leche hace burbujas grandes o sale a chorros por el surtidor de leche (D7) o está poco montada	La leche no está suficientemente fría o no es parcialmente descremada o descremada.	Utilice leche desnatada o semidesnatada, a la temperatura de la nevera (unos 5°C). Si no se obtiene un buen resultado, intente cambiar la marca de la leche.
	La tapadera (D1) del recipiente de la leche está sucia	Limpie el recipiente de leche como indicado en el apdo. "10.5 Limpieza del recipiente de leche después de cada uso"
	Se utilizan bebidas vegetales.	Para mejorar el resultado utilice bebidas a temperatura de la nevera (unos 5°C). Regular la cantidad de espuma como indicado en el apdo. "10.4 Personalización bebida"
La superficie para tazas (A1) está caliente.	Se han preparado varias bebidas en rápida sucesión	
La máquina no está en funcionamiento y hace ruido o emite pequeños resoplidos de vapor	La máquina está preparada para el uso o se ha apagado hace poco y algunas gotas de condensación caen dentro del vaporizador aún caliente	Este fenómeno forma parte del normal funcionamiento del aparato: para limpiarlo vacíe la bandeja de goteo.
El aparato emite resoplidos de vapor por la bandeja de goteo (A24) y/o hay agua sobre la superficie sobre la que está situado el aparato.	Después de la limpieza no se ha vuelto a poner la rejilla bandeja (A22).	Vuelva a colocar la rejilla bandeja en la bandeja de goteo.
El interior de la máquina está mojado y presenta agua de condensación	El circuito de enfriamiento de la máquina no funciona correctamente. Se sigue usando la cafetera a pesar de que ha aparecido la alarma "ERROR EN EL ENFRIAMIENTO DE LA MÁQUINA"	Apague la máquina y deje que se enfríe. Contacte con el servicio de atención al cliente y/o con un centro de asistencia autorizado
La app no funciona	Funcionamiento incorrecto de la app	Cierre y reinicie la app
La app señala un problema en la máquina que no existe	Los datos entre la máquina y la app no están sincronizados	Desactive y reactive la conectividad (apdo. "6.3 Conectividad").

SUMÁRIO

1. INTRODUÇÃO	62
1.1 Letras entre parênteses	62
1.2 Problemas e reparações	62
1.3 Descarregue a app!	62
2. DESCRIÇÃO	62
2.1 Descrição da máquina (pág. 2 - A)	62
2.2 Descrição da página inicial (página principal) (pág. 3 - B)	62
2.3 Descrição dos acessórios (pág. 3 - C)	62
2.4 Descrição do recipiente de leite (pág. 3 - D)	63
3. ANTES DA COLOCAÇÃO EM FUNCIONAMENTO DA MÁQUINA ☺	63
4. LIGAÇÃO DA MÁQUINA ☺	64
5. DESLIGAR A MÁQUINA	64
6. DEFINIÇÕES DO MENU ☺	64
6.1 Enxaguamento	64
6.2 Descalcificar	65
6.3 Conect.	65
6.4 Regulação da moagem	65
6.5 Temperatura do café	65
6.6 Selecione o idioma	66
6.7 Modifique o perfil	66
6.8 Desligar automático	66
6.9 Geral	66
6.10 Filtro água	66
6.11 Dureza da água	66
6.12 Valores de fábrica	66
6.13 Esvaziamento de circuito	66
6.14 Estatísticas	67
7. PREPARAÇÃO DO CAFÉ ☺	67
7.1 Preparação do café utilizando o café em grão	67
7.2 O seu café com um toque	67
7.3 Personalização da bebida	67
7.4 Preparação do café utilizando café pré-moído	68
7.5 Bean Adapt Technology & Espresso SOUL ...	68
7.6 Indicações gerais para a preparação de bebidas com café	68
7.7 Conselhos para um café mais quente	68
8. CAFETEIRA DE CAFÉ ☺	68
8.1 Limpeza da cafeteira	69
9. COM GELO (APENAS ECAM61X.7Y)	69
10. PREPARAÇÃO DE BEBIDAS DE LEITE U	70
10.1 Encha e encaixe o recipiente de leite	70
10.3 A sua bebida de leite com um toque	71
10.4 Personalização da bebida	71
10.5 Limpeza do depósito de leite após cada uso	71
11. MUG TO GO (APENAS ECAM61X.7Y)	72
11.1 Limpeza da caneca de viagem após cada uso	72
12. FUNÇÃO CHÁ	73
13. TIRAGEM DE ÁGUA QUENTE ☺	73
13.1 A bebida com um toque	73
13.2 Personalização da bebida	73
14. PERSONALIZAÇÃO GUIADA DA BEBIDA (MY) ☺	74
15. SELECIONE O SEU PERFIL ☺	74
16. LIMPEZA ☺	74
16.1 Limpeza da máquina	74
16.2 Limpeza do circuito interno da máquina	75
16.3 Limpeza do depósito de borras de café	75
16.4 Limpeza do tabuleiro de recolha de pingos e da grelha do tabuleiro	75
16.5 Limpeza das partes internas da máquina ...	76
16.6 Limpeza do depósito de água	76
16.7 Limpeza dos bicos de café	76
16.8 Limpeza do funil para a introdução do café pré-moído	76
16.9 Limpeza do infusor	77
16.10 Limpeza do recipiente de leite (D)	77
17. DESCALCIFICAÇÃO ☺	78
18. PROGRAMAÇÃO DA DUREZA DA ÁGUA ☺ ...	79
18.1 Medição da dureza da água	79
18.2 Configuração da dureza da água	79
19. FILTRO AMACIADOR ☺	79
19.1 Instalação do filtro	80
19.2 Substituição do filtro	80
19.3 Remoção do filtro	80
20. DADOS TÉCNICOS	80
20.1 Conselhos para a Poupança energética	81
21. MENSAGENS VISUALIZADAS NO VISOR ☺ ..	81
22. RESOLUÇÃO DE PROBLEMAS ☺	86

1. INTRODUÇÃO



Agradecemos por ter escolhido a máquina automática para café e cappuccino.

Reserve alguns minutos para ler estas instruções de utilização. Assim fazendo poderá evitar situações de perigo ou danos à máquina.

1.1 Letras entre parênteses

As letras entre parênteses correspondem à legenda presente na Descrição da máquina (pág. 2 - 3).

1.2 Problemas e reparações

Em caso de problemas, procure antes de tudo resolvê-los seguindo as advertências presentes nos capítulos “21. Mensagens visualizadas no visor ” e “22. Resolução de problemas .

Se estas forem ineficazes ou para obter mais esclarecimentos, aconselha-se a consultar a assistência ao cliente, telefonando para o número indicado na folha “Assistência ao cliente” em anexo.

Se o seu país não constar entre os listados na folha, telefone para o número indicado na garantia. Para eventuais reparações, dirija-se exclusivamente à Assistência Técnica De’Longhi. Os endereços encontram-se no certificado de garantia em anexo à máquina.

1.3 Descarregue a app!



Descarregue a app, crie a sua conta seguindo as indicações dentro da própria app.

Graças à app De’Longhi Coffe Link, é possível gerir algumas funções em remoto.

Na app, também se encontram informações, conselhos e curiosidades sobre o mundo do café e é possível ter ao alcance da mão todas as informações sobre a sua máquina.



Este símbolo destaca as funções que podem ser geridas ou consultadas na app.


Também é possível criar novas bebidas e guardá-las na sua máquina.

Nota:


- Para aceder às funções da app, ative a conect. a partir do menu definições da máquina (consulte “6.3 Conect.”).
- Verifique os dispositivos compatíveis em “compatibledevices.delonghi.com”.

2. DESCRIÇÃO

2.1 Descrição da máquina (pág. 2 - A)

- A1. Prateleira de apoio para chávenas
- A2. Tampa do funil de café pré-moído
- A3. Funil de café pré-moído (removível)
- A4. Alojamento da medida de café pré-moído
- A5. Tampa do depósito de café em grão
- A6. Depósito para café em grão
- A7. Interruptor geral (ON / OFF)
- A8. Tomada do conector do cabo de alimentação
- A9. Tecla  para ligar ou desligar a máquina (standby)
- A10. Porta do infusor
- A11. Infusor removível
- A12. Porta do conector do recipiente de leite e do bico de descalcificar
- A13. Conector do recipiente de leite e do bico de descalcificar
- A14. Bico de café / água quente regulável em altura
- A15. Tampa do bico
- A16. Bico de tiragem superior
- A17. Bico de tiragem inferior
- A18. Tabuleiro de recolha de condensação
- A19. Tampa do depósito de água
- A20. Depósito de água
- A21. Bandeja de apoio de chávenas
- A22. Grelha do tabuleiro
- A23. Indicador de nível de água do tabuleiro de recolha de pingos
- A24. Tabuleiro de recolha de pingos
- A25. Depósito de borras de café
- A26. Suporte do depósito para as de borras de café

2.2 Descrição da página inicial (página principal) (pág. 3 - B)

- B1. Bean Adapt Technology (ativa na app): consulte “7.5 Bean Adapt Technology & Espresso SOUL”
- B2. Perfis programáveis (consulte “15. Seleccione o seu perfil ”)
- B3. Para visualizar e, se necessário, personalizar as definições da bebida
- B4. Bebidas seleccionáveis (seleção direta)
- B5. Visor
- B6. Menu definições da máquina

Luzes-piloto de pedido de manutenção

- B7. Luz-piloto de pedido de descalcificação
- B8. Luz-piloto de pedido de limpeza do recipiente de leite
- B9. Luz-piloto de filtro gasto

2.3 Descrição dos acessórios (pág. 3 - C)

- C1. Tira-teste “Total Hardness Test” (anexada ao Guia Rápido)
- C2. Medida de café pré-moído (posicionada na sede (A4))

Acessórios contidos no Starter Set:

- C3. Descalcificante
- C4. Filtro amaciador (*apenas em alguns modelos)
- C5. Pincel para limpeza
- C6. Cabo de alimentação
- C7. Bico para descalcificação (**mantenha o bico após cada utilização**)

Acessórios presentes apenas nalguns modelos:

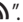
- C8. Cafeteira de café (*apenas em alguns modelos)
- C9. Caneca de viagem (*apenas em alguns modelos)

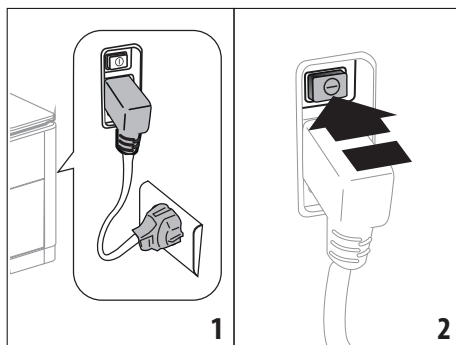
2.4 Descrição do recipiente de leite (pág. 3 - D)

- D1. Tampa do recipiente de leite
- D2. Porta de enchimento do leite
- D3. Manípulo de regulação de espuma / limpeza (Clean)
- D4. Sede do manípulo
- D5. Conector-engate do recipiente de leite (removível para a limpeza)
- D6. Sede do bico de leite
- D7. Bico de leite (regulável em altura)
- D8. Extensão do bico de leite (regulável)
- D9. Tubo de sucção de leite
- D10. Recipiente de leite (*térmico, em alguns modelos)

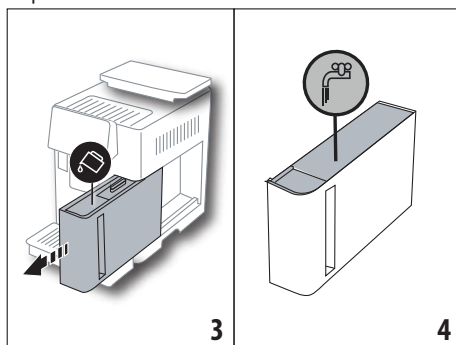
3. ANTES DA COLOCAÇÃO EM FUNCIONAMENTO DA MÁQUINA

Nota:

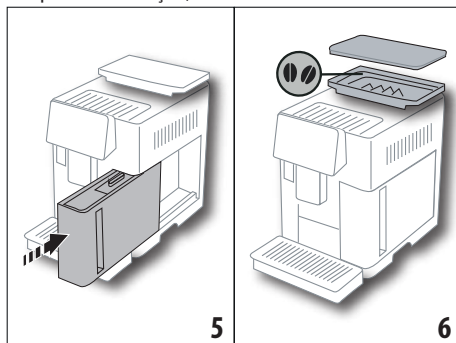
- Quaisquer vestígios de café no moinho devem-se aos testes de configuração da máquina antes de colocá-la no mercado e são uma prova da atenção meticulosa que temos com o produto.
- Na primeira utilização, enxague todos os acessórios removíveis com água quente (recipiente de leite (D), caneca de viagem (C9), cafeteira de café (C8), depósito de água (A20)) que se destinam ao contacto com água ou leite. Aconselha-se a lavagem do recipiente de leite na máquina de lavar louça.
- Aconselha-se a personalizar o quanto antes o grau de dureza da água seguindo o procedimento descrito no capítulo "18. Programação da dureza da água 



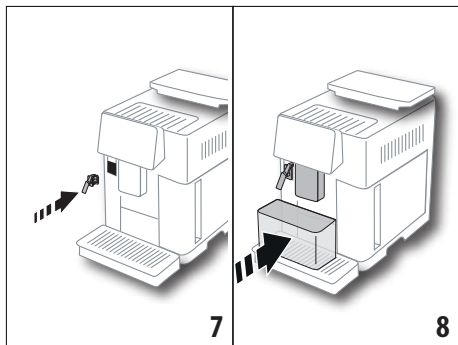
1. Insira o conector do cabo de alimentação (C6) na respetiva tomada (A8) atrás da máquina, ligue a máquina à rede elétrica (fig. 1) e certifique-se de que o interruptor geral (A7) posicionado atrás da máquina esteja premido (fig. 2);
2. Prima a bandeirinha relativa ao idioma desejado. Siga então as instruções indicadas no visor (B5) da própria máquina:



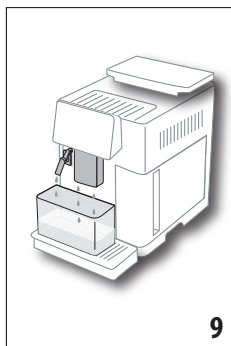
3. Extraia o depósito de água (A20) (fig. 3) e encha até à linha MÁX. (impressa no lado interno do depósito) com água fresca (fig. 4);
4. Reinsira então o mesmo depósito (fig. 5), depois confirme premindo "Avançar";



5. Encha o depósito de café em grão (A6) (fig. 6), depois confirme premindo "Avançar".



6. Insira o dispensador para descalcificação (C7) (contido no starter Set) no conector para recipiente do leite (A13) (fig. 7) e coloque um recipiente com capacidade mínima de 100 ml sob o dispensador do café (A14) e sob o dispensador para descalcificação (fig. 8);



7. Prima "Ok" para encher o circuito de água: a máquina tira água pelos bicos (fig. 9);
8. Uma vez terminada a extração, a máquina procede ao aquecimento efetuando um enxaguamento com água quente que sai do dispensador do café (A14). No fim do aquecimento, a máquina propõe um vídeo introdutório da página inicial (B).

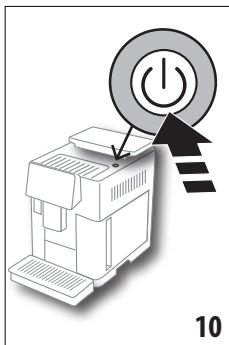
Nota:


- Na primeira utilização, é necessário fazer 4 - 5 cappuccinos até que a máquina comece a dar um resultado satisfatório na chávena.
- Na primeira utilização, o circuito de água está vazio, por isso, a máquina pode fazer muito barulho; o barulho diminuirá à medida que o circuito se encher.
- No final da primeira ligação, remova o bico (C7) e conserve-o: será necessário para executar algumas operações de manutenção da máquina.

4. LIGAÇÃO DA MÁQUINA ☺

Nota:


- Antes de ligar a máquina, certifique-se de que o interruptor geral (A7) esteja premido (fig. 2).
- A cada ligação, a máquina executa automaticamente um ciclo de pré-aquecimento e de enxaguamento que não pode ser interrompido. A máquina está pronta para a utilização apenas após a execução deste ciclo.



1. Para ligar a máquina, prima a tecla  (A9) (fig. 10): a máquina liga-se
2. Quando o aquecimento estiver concluído, inicia uma fase de enxaguamento com a água quente a sair pelo bico de café (A14); deste modo, além de aquecer a caldeira, a máquina faz correr água quente pelas condutas internas para que estas também se aqueçam.

5. DESLIGAR A MÁQUINA

Sempre que a máquina é desligada efetua um enxaguamento automático caso tenha preparado um café.

1. Para desligar a máquina, prima a tecla  (A9) (fig. 10).
2. Caso previsto, a máquina efetua o enxaguamento a partir do bico de café (A14) com água quente e depois desliga-se (stand-by).

Nota:

Se a máquina não for utilizada por períodos prolongados, desconnecte a máquina da rede elétrica:

3. Desligue o interruptor geral (A7) posicionado atrás da máquina (fig. 2).

Atenção!

Nunca prima o interruptor geral quando a máquina estiver ligada.

6. DEFINIÇÕES DO MENU ☺

6.1 Enxaguamento

Com esta função, é possível fazer sair água quente pelo bico de café / água quente (A14) (e, se inserido, pelo bico para descalcificação (C7)) de modo a limpar e a aquecer o circuito interno da máquina.

Coloque sob os bicos um recipiente com capacidade mínima de 100 ml (fig. 8).

Para ativar esta função, proceda da seguinte maneira:

1. Prima o menu definições (B6);
2. Selecione o item "Enxaguamento";
3. Prima "Ok" para iniciar a tiragem: alguns segundos depois sai água quente que limpa e aquece o circuito interno da máquina (fig. 9);
4. Para interromper o enxaguamento, prima "Apagar" ou aguarde pela interrupção automática.

Nota:

- Para períodos de inatividade superiores a 3-4 dias, quando religar a máquina, é altamente aconselhado efetuar 2-3 enxaguamentos antes de utilizá-la;
- É normal que, depois de ter executado esta função, haja água no depósito de borras de café (A25).

6.2 Descalcificar



Para as instruções relativas à descalcificação, consulte o capítulo "17. Descalcificação .

6.3 Conect.

Com esta função, pode ativar ou desativar a conect. da máquina. Proceda da seguinte maneira:

1. Prima o menu definições (B6);
2. Selecione o item "Conect.";
3. Prima "Avançar";
4. Ative a conexão Wi-Fi e o controlo remoto (através da app Delonghi Coffee Link);
5. A página exibe o PIN da máquina, necessário para se conectar a partir app;
6. Prima "←" para voltar à página inicial (B) com a nova seleção memorizada.

No menu definições (B6) aparece o símbolo relativo ao estado da conexão, em alternativa aos outros (por ex. descalcificação etc.)

Símbolo na página inicial	Significado
	A máquina está ligada
	A máquina está ligada à rede Wi-Fi de casa, mas não há rede ou a nuvem não está ao alcance
--	A conexão está desativada. Para ativá-la, entre no menu "Definições" (B6)

Nota:

Se a conexão remota estiver desativada, algumas funções da app não estão disponíveis (por ex. a tiragem de bebidas).

Caso altere o nome ou a senha da rede Wi-Fi ou se conecte a uma nova rede Wi-Fi, é necessário efetuar o procedimento de reposição conforme especificado de seguida:

- proceda conforme especificado anteriormente desde o ponto 1 ao ponto 3;
- prima "Repor";
- prima "Ok" para confirmar a anulação das definições de rede;
- reconecte-se com a app selecionando as novas credenciais.

6.4 Regulação da moagem

Sugerimos que aceda à  Bean Adapt Technology, na app Coffee Link, para configurar este parâmetro adequadamente segundo o café em grão utilizado

Se, ao invés, desejar proceder a partir do menu definições, proceda da seguinte maneira:

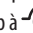
1. Prima o menu definições (B6);
2. Selecione o item "Regulação da moagem": no visor (B5) é proposto um tutorial com sugestões sobre o grau de moagem: se desejar ignorar esta apresentação, prima "Saltar", caso contrário, prima "Avançar" para prosseguir no tutorial;
3. Selecione o nível de moagem desejado seguindo as indicações precedentes do tutorial, premindo diretamente num dos números selecionáveis no intervalo colocado em evidência;
4. Prima "Ok" para confirmar a seleção: "A variação do resultado na chávena só será perceptível após cerca de 5 tiragens";
5. Prima "Ok" para confirmar e voltar à página inicial (B) com a nova seleção memorizada.

Nota:


- Aconselha-se a fazer alterações adicionais somente após ter tirado pelo menos 5 cafés seguindo o procedimento descrito. Caso verifique novamente uma tiragem incorreta do café, repita o procedimento.
- **Não é possível efetuar mais do que um nível de regulação de cada vez, se antes não tiverem sido tiradas pelo menos duas bebidas à base de café.**
- Prima "Predefinido" para voltar às configurações de fábrica do moinho de café (indicadas por uma estrelinha).

6.5 Temperatura do café

Caso deseje modificar a temperatura da água com a qual o café é feito, proceda da seguinte maneira:

1. Prima o menu definições (B6);
2. Selecione o item "Temperatura do café";
3. Aceda a partir da app à  Bean Adapt Technology para aproveitar ao máximo esta função. Se, ao invés, desejar proceder a partir do menu definições, prima "Ok";
4. Selecione a temperatura desejada dentre as propostas;
5. Prima "←" para voltar à página inicial (B) com a nova seleção memorizada.

Nota:

- É possível configurar uma temperatura diferente para cada perfil (consulte o capítulo "14. Personalização guiada da bebida (My) .
- A variação da temperatura é mais eficiente nas bebidas longas.

6.6 Seleção de idioma

Se desejar modificar o idioma do visor (B5), proceda da seguinte maneira:

1. Prima o menu definições (B6);
2. Selecione o item "Seleção de idioma";
3. Prima a bandeirinha do idioma que deseja selecionar (prima a tecla "Avançar" ou "Voltar" para ver todos os idiomas disponíveis): o visor é atualizado imediatamente com o idioma selecionado;
4. Prima "←" para voltar à página inicial (B) com a nova seleção memorizada.

6.7 Modifique o perfil

Com esta função, é possível alterar a imagem e a cor do ícone de cada perfil. Para personalizar o ícone, proceda da seguinte maneira:

1. Prima o menu definições (B6);
2. Selecione o item "Modifique o perfil";
3. Selecione o perfil e prima "Avançar";
4. Personalize a seu gosto e prima "Ok" para confirmar.
5. Prima "←" para voltar à página inicial (B) com a nova seleção memorizada.

Nota:

Os perfis personalizáveis são 3 ou 5, dependendo do modelo.

6.8 Desligar automático

É possível configurar o desligar automático para que a máquina se desligue após 15 ou 30 minutos ou 1, 2 ou 3 horas de inatividade.

Para programar o desligar automático, proceda da seguinte maneira:

1. Prima o menu definições (B6);
2. Selecione o item "Desligar automático";
3. Selecione o intervalo de tempo desejado (15 ou 30 minutos ou 1, 2 ou 3 horas).
4. Prima "←" para voltar à página inicial (B) com a nova seleção memorizada.

6.9 Geral

1. Prima o menu definições (B6);
2. Selecione o item "Geral";

Neste item, podem ser ativadas ou desativadas com um simples toque as seguintes funções:

- "Aviso acústico": quando ativo, a máquina emite um aviso acústico a cada operação.
- "Poupança energética": com esta função é possível ativar ou desativar o modo de poupança energética. Quando a função está ativa, garante um menor consumo de energia, de acordo com os regulamentos europeus. Para sinalizar que está ativo, no ícone do menu definições (B6) aparece



6.10 Filtro água

Para as instruções relativas ao filtro (C7), consulte o capítulo "19. Filtro amaciador"

6.11 Dureza da água

Para as instruções relativas à configuração da dureza da água, consulte o capítulo "18. Programação da dureza da água"

6.12 Valores de fábrica

Com esta função, são repostas todas as configurações do menu e todas as personalizações executadas pelo utilizador, voltando-se aos valores de fábrica (exceto o idioma, que permanece aquele já configurado, e as estatísticas).

Proceda da seguinte maneira:

1. Prima o menu definições (B6);
2. Selecione o item "Valores de fábrica";
 - Para reconfigurar a máquina para os valores de fábrica, prima "Ok", caso contrário, para repor um perfil específico, prima a seta para ir para a página seguinte, selecione o perfil a ser reconfigurado e prima "Ok";
3. Prima "Ok" novamente para confirmar a reposição dos valores de fábrica;
4. Prima "Ok" para sair do menu e voltar à página inicial (B).

Nota:

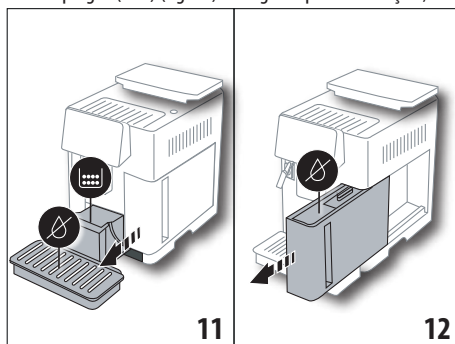
Quando a máquina é reposta (não apenas o perfil individual) para os valores de fábrica, a máquina repropõe o vídeo introdutório.

6.13 Esvaziamento de circuito

Antes de um período de inatividade, para evitar que a água congele nos circuitos internos, ou antes de levar a máquina a um centro de assistência, aconselha-se a esvaziar o circuito hidráulico da máquina.

Proceda da seguinte maneira:

1. Prima o menu definições (B6);
2. Selecione o item "Esvazie o circuito";
3. Prima "Ok" para iniciar o procedimento guiado;
4. Esvazie o depósito de borras (A25) e o tabuleiro de recolha de pingos (A24) (fig. 11) de seguida prima "Avançar";



5. Insira o bico (C7) no conector do recipiente de leite (A13) (fig. 7);
6. Coloque sob os bicos um depósito de 0,5 l (fig. 8). Prima "Ok";
7. A máquina executa um enxaguamento com água quente dos bicos;
8. Quando o enxaguamento terminar, extraia e esvazie o depósito de água (A20) (fig. 12) se existir, remova o filtro amaciador do depósito de água (C7) e prima "Avançar";
9. Reinsira o depósito (vazio) e prima "Ok";
10. Aguarde que a máquina esvazie; (Atenção: água quente dos bicos!). À medida que o circuito se esvazia, a máquina pode aumentar o ruído: trata-se do funcionamento normal da máquina.
11. No final do esvaziamento, remova, esvazie e reinsira o tabuleiro de recolha de pingos e prima "Avançar";
12. Prima "Ok": a máquina desliga-se (standby).
Na próxima vez que a máquina for ligada, proceda conforme as instruções do capítulo "3. Antes da colocação em funcionamento da máquina".

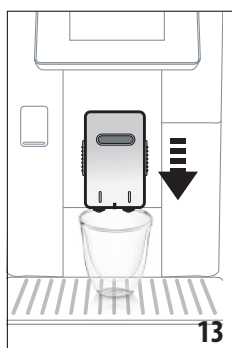
6.14 Estatísticas

Com esta função são visualizados os dados estatísticos da máquina. Para os visualizar, proceda da seguinte maneira:

1. Prima o menu definições (B6);
2. Selecione o item "Estatísticas": visualize os dados percorrendo entre as páginas "Avançar" ou "Voltar".
3. Prima "←" para voltar à página inicial (B).

7. PREPARAÇÃO DO CAFÉ ☺

7.1 Preparação do café utilizando o café em grão



Atenção!

Não utilize grãos de café verdes, caramelizados ou cristalizados, pois podem colar-se no moinho de café e torná-lo inutilizável.

1. Coloque 1 ou 2 chávenas sob o bico de café (A14);
2. Abaixar o bico de modo a aproximá-lo o máximo possível da chávena (fig. 13): assim, obtém-se um creme melhor.

3. Selecione o café desejado conforme especificado nos seguintes parágrafos.

7.2 O seu café com um toque



Para tirar bebidas de café, prima diretamente na página inicial (B) a imagem referente ao café desejado (por ex. Espresso, fig. 14): a máquina procede à preparação. No visor (B5) aparece a imagem da bebida selecionada, com uma barra de progresso que se enche à medida que a preparação avança, além de uma descrição de cada fase individual (moagem, tiragem de café).

Quando a preparação terminar, aparece no visor a mensagem "Bebida pronta! : agora a máquina está pronta para um novo uso.

7.3 Personalização da bebida



Para tirar as bebidas de café com os parâmetros personalizados proceda da seguinte maneira:

1. Prima (+) (B3) na base da imagem relativa ao café desejado (por ex. Espresso, fig. 15): no visor (B5) aparecem os parâmetros que podem ser personalizados de acordo com o seu gosto:

Comprimento	
Aroma	

2. Quando os parâmetros estiverem configurados, prima "Iniciar": a máquina procede à preparação e no visor aparece a imagem da bebida selecionada com uma barra de progresso que se enche à medida que a preparação avança, além de uma descrição de cada fase individual (moagem, tiragem de café);
3. Terminada a tiragem, prima "Guardar" para guardar as novas definições ou "Apagar" para manter os parâmetros anteriores.

Nota:

Quando guardadas, as novas definições permanecem na memória APENAS no perfil selecionado.

4. Prima "Ok" para voltar à página inicial (B).
A máquina está pronta para um novo uso.

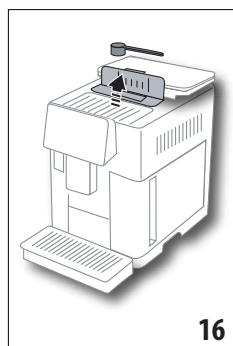
7.4 Preparação do café utilizando café pré-moído

Atenção!

- Nunca introduza o café pré-moído com a máquina desligada, para evitar que se espalhe no interior da máquina, sujando-a. Neste caso a máquina poderia danificar-se.
 - Nunca introduza mais do que 1 medida rasa (C2), pois o interior da máquina pode sujar-se ou o funil (A3) ficar entupido.
 - Caso utilize café pré-moído, só pode preparar uma chávena de café de cada vez.
 - Ao preparar o café **LONG**: a meio da preparação, quando for pedido pela máquina, insira uma medida rasa de café pré-moído e prima "Ok".
 - Não é possível preparar o café **DOPPIO+** utilizando o café pré-moído.
1. Prima **+** (B3) na base da imagem relativa ao café desejado (por ex. Espresso, fig. 15): no visor (B5) aparecem os parâmetros que pode personalizar em função dos seus gostos;
 2. Seleccione o café pré-moído:



3. Levante a tampa do funil de café pré-moído (A2) certifique-se de que o funil (A3) não esteja entupido, e insira uma medida (C2) rasa de café pré-moído (fig. 16): prima "Ok";



4. Seleccione o comprimento e prima "Iniciar" para proceder com a preparação: no visor aparece a imagem da bebida selecionada com uma barra de progresso que se enche à medida que a preparação avança, além de uma descrição de cada fase individual (moagem, tiragem de café).

7.5 Bean Adapt Technology & Espresso SOUL

Um perito em café ao alcance das mãos que, em poucos passos, lhe permite otimizar a tiragem de café e o resultado na chávena. A tecnologia inteligente regula automaticamente a máquina segundo o café em grão utilizado: do grau de moagem à tiragem, cada fase será regulada para obter o máximo do café em grão. Descarregue e abra a app Coffee Link para saber mais.

Quando as definições estiverem memorizadas na secção "Bean Adapt Technology" da app, pode utilizar na página inicial a bebida "Espresso SOUL".

Para preparar o café expresso, siga as indicações no parágrafo "7.2 O seu café com um toque".

Nota Importante:

É possível alterar a quantidade da receita "Espresso Ottimale", conforme indicado no parágrafo "7.3 Personalização da bebida".

7.6 Indicações gerais para a preparação de bebidas com café

- Enquanto a máquina está a preparar o café, a tiragem pode ser interrompida em qualquer momento premindo "Stop" ou "Apagar".
- Quando a tiragem terminar, se quiser aumentar a quantidade de café, basta premir "Extra"; quando a quantidade desejada for atingida, prima "Stop".
- Durante a utilização, no visor (B5) aparecerão algumas mensagens ("ENCHÁ O DEPÓSITO COM ÁGUA FRESCA", "ESVAZIE O DEPÓSITO DE BORRAS", "ESVAZIE O TABULEIRO DE RECOLHA DE PINGOS" etc.) cujo significado está indicado no capítulo "21. Mensagens visualizadas no visor ".
- Se o café sair a gotas ou pouco encorpado, pouco cremoso ou muito frio, leia os conselhos indicados no parágrafo "6.4 Regulação da moagem" e no capítulo "22. Resolução de problemas u".
- Se o modo "Poupança energética" estiver ativado, a tiragem do primeiro café pode pedir alguns segundos de espera

7.7 Conselhos para um café mais quente

Para obter um café mais quente, aconselha-se a:

- efetuar um enxaguamento, selecionando "Enxaguamento" no menu definições (B6) (parágrafo "6.1 Enxaguamento");
- esquentar as chávenas com água quente (utilizar a função água quente);
- aumentar a temperatura do café (parágrafo "6.5 Temperatura do café").

8. CAFETEIRA DE CAFÉ

Esta bebida, à base de café expresso, é uma receita leve e equilibrada, com uma fina camada de creme, ideal para partilhar em companhia.

Acessório opcional em alguns modelos:	
	Cafeteira (capacidade 1 litro)
	Tipo: DLSC021
	EAN: 8004399333642

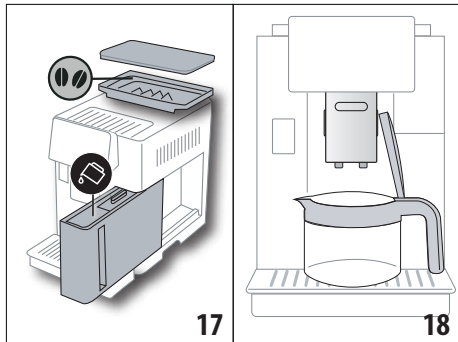
Para tirar a bebida, proceda da seguinte maneira:

1. Prima diretamente na página inicial (B) a imagem relativa à cafeteira de café;
2. Selec. intens. desejada para chávina ind. e o número de tiragens desejadas:

Intens. chávina ind.	Quantidade em chávina*	Número de tiragens
Muito leve	Chávina extra grande (≈ 250 ml)	de 1 a 3
Leve	Chávina grande (≈ 190 ml)	de 1 a 4
Média	Chávina média (≈ 150 ml)	de 1 a 5
Forte	Chávina pequena (≈ 125 ml)	de 1 a 6

* As quantidades indicadas são aproximadas e podem variar segundo o tipo de café.

3. Prima "Avançar" para passar à fase seguinte;
3. Encha o depósito de água (A20) e o depósito de café em grão (A6) (fig. 17): quando a quantidade suficiente de água e café para a preparação estiver garantida, prima "Avançar";



4. Coloque a cafeteira (C8) sob os bicos (fig. 18). Prima "Ok";
5. A máquina procede à tiragem e no visor (B5) aparece a imagem da bebida selecionada com uma barra de progresso que se enche à medida que a preparação avança, além de uma descrição de cada fase individual (moagem, tiragem de café).

Nota:

"Apagar" ou "Stop": prima se desejar interromper completamente a preparação e voltar à página inicial.

6. Terminada a tiragem, prima "Guardar" para guardar as novas definições ou "Apagar" para manter os parâmetros anteriores.

7. Prima "Ok" para voltar à página inicial (B).

A máquina está pronta para um novo uso.

Nota:

Quando guardadas, as novas definições permanecem na memória APENAS no perfil selecionado.

ADVERTÊNCIA DE SEGURANÇA:

Após ter preparado a cafeteira de café, deixe a máquina arrefecer por 5 minutos antes de preparar uma outra bebida. Risco de sobreaquecimento!

8.1 Limpeza da cafeteira

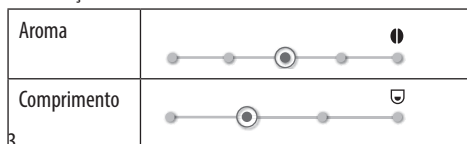
Aconselha-se a enxaguar a cafeteira após cada utilização com água morna e detergente suave.

Para eliminar qualquer resíduo de detergente, enxague bem com água morna.

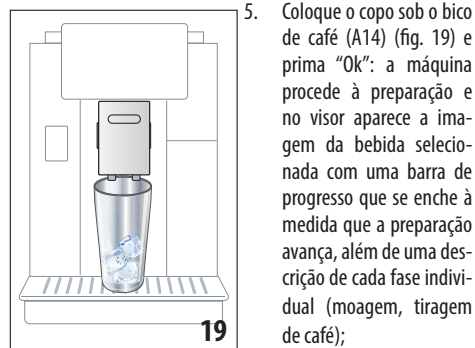
9. COM GELO (Apenas ECAM61X.7Y)

Para tirar a bebida, proceda da seguinte maneira:

1. Prima diretamente na página inicial (B) a imagem relativa ao Com gelo:
2. Selecione os parâmetros que podem ser personalizados de acordo com o seu gosto, premindo "Avançar" após cada seleção:



4. Verta os cubinhos de gelo no copo (quantidade sugerida: 6 cubinhos);



5. Coloque o copo sob o bico de café (A14) (fig. 19) e prima "Ok": a máquina procede à preparação e no visor aparece a imagem da bebida selecionada com uma barra de progresso que se enche à medida que a preparação avança, além de uma descrição de cada fase individual (moagem, tiragem de café);

Nota:

- "Apagar" ou "Stop": prima se desejar interromper completamente a preparação e voltar à página inicial.

- Quando a tiragem terminar, se quiser aumentar a quantidade de café, basta premir "Extra": quando a quantidade desejada for atingida, prima "Stop".
6. Terminada a tiragem, prima "Guardar" para guardar as novas definições ou "Apagar" para manter os parâmetros anteriores.

Nota:

Quando guardadas, as novas definições permanecem na memória APENAS no perfil selecionado.

7. Prima "Ok" para voltar à página inicial (B).

A máquina está pronta para um novo uso.

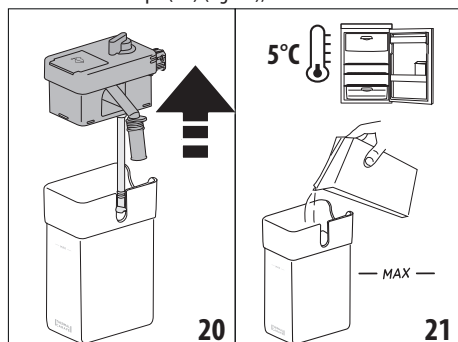
10. PREPARAÇÃO DE BEBIDAS DE LEITE ☺

Nota:

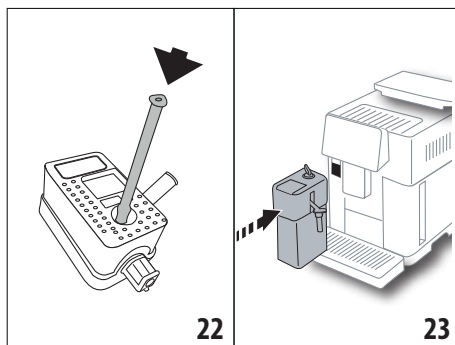
Para evitar obter um leite com pouca espuma ou com bolhas grandes, limpe sempre o recipiente de leite (D) conforme descrito nos parágrafos "10.5 Limpeza do depósito de leite após cada uso" e "16.10 Limpeza do recipiente de leite (D)".

10.1 Encha e encaixe o recipiente de leite

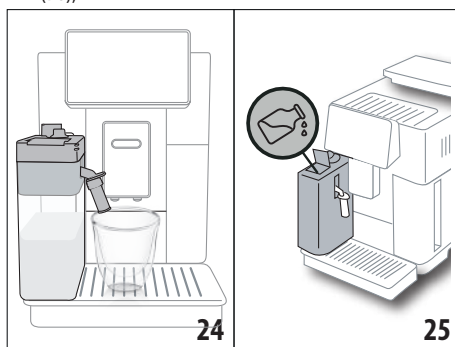
1. Levante a tampa (D1) (fig. 20);



2. Encha o recipiente de leite (D10) com uma quantidade suficiente de leite, não superando o nível MÁX. impresso no recipiente (fig. 21). Tenha presente que cada marca impressa no recipiente corresponde a cerca de 100 ml de leite;
3. Certifique-se de que o tubo de sucção do leite (D9) esteja bem inserido na sede prevista, no fundo da tampa do recipiente de leite (fig. 22);



4. Reinsira a tampa no recipiente de leite;
5. Encaixe, empurrando a fundo, o recipiente de leite (D) nos bicos (A13) (fig. 23); a máquina emite um sinal acústico (se a função de aviso acústico estiver ativada);
6. Coloque uma chávena suficientemente grande sob os bicos do bico de café (A14) e sob o bico de leite (D7) (fig. 24). É possível prolongar o bico de leite mexendo na extensão (D8);



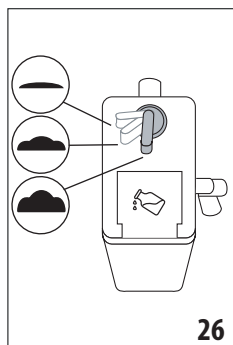
7. Selecione a bebida desejada conforme indicado nos parágrafos seguintes.

Nota:

- Na tampa, há uma portinhola (D2) para atestar o leite (fig. 25): caso durante a preparação se veja que o leite é escasso, adicione o leite pela portinhola sem retirar a cafeteira e conclua a preparação da bebida.
- Para obter uma espuma mais densa e homogénea, é necessário utilizar leite magro ou meio-gordo e à temperatura do frigorífico (cerca de 5 °C).
- **ECAM61X.7Y:** Ao utilizar o leite à temperatura ideal (cerca de 5 °C), o recipiente térmico garante a eficiência do sistema LatteCrema (Leite Nata) durante cerca de 30 minutos fora do frigorífico.
- Se o modo "Poupança energética" for ativado (consulte o parágrafo "6.9 Geral"), a tiragem da bebida pode pedir alguns segundos de espera.

- A qualidade da espuma pode variar em função de:
 - tipo de leite ou bebida vegetal;
 - marca usada;
 - ingredientes e valores nutricionais.

10.2 Regule a quantidade de espuma



Ao rodar o manipulador de regulação de espuma (D3) (fig. 26), seleciona a quantidade de espuma de leite que será tirada durante a preparação das bebidas de leite.

Posição do manipulador	Descrição	Aconselhado para...
.	Sem espuma	LEITE QUENTE (sem espuma) / CAFFELATTE
.	Pouca espuma	CORTADO / FLAT WHITE
.	Máx. espuma	CAPPUCCINO / CAPPUCCINO+ / CAPPUCCINO MIX / ESPRESSO MACCHIATO / LATTE MACCHIATO / LEITE QUENTE (com espuma)

10.3 A sua bebida de leite com um toque

Para tirar bebidas de leite, prima diretamente na página inicial (B) a imagem referente à bebida desejada: a máquina procede à preparação e no visor (B5) aparece a imagem da bebida selecionada com uma barra de progresso que se enche à medida que a preparação avança, além de uma descrição de cada fase individual (moagem, tiragem de café, tiragem de leite etc.).

Quando a preparação terminar, no painel de controlo aparece a mensagem "Bebida pronta!"; agora a máquina está pronta para um novo uso.

Nota:

Quando a tiragem terminar, se quiser aumentar a quantidade de café, basta premir "Extra"; quando a quantidade desejada for atingida, prima "Stop".

10.4 Personalização da bebida

Para tirar uma bebida de leite personalizada, proceda da seguinte maneira:

1. Prima (B3) na base da imagem relativa à bebida desejada: no visor (B5) aparecem os parâmetros que podem ser personalizados de acordo com o seu gosto:

Comprimento	
Aroma	
Tipo de café	

2. Quando os parâmetros estiverem definidos, prima "Iniciar";
3. A máquina procede à preparação e, no visor aparece a imagem da bebida selecionada, com uma barra de progresso que se enche à medida que a preparação avança, além de uma descrição de cada fase individual (moagem, tiragem de leite, tiragem de café etc.).
4. Terminada a tiragem, prima "Guardar" para guardar ou "Apagar" para manter os parâmetros anteriores.

Nota:

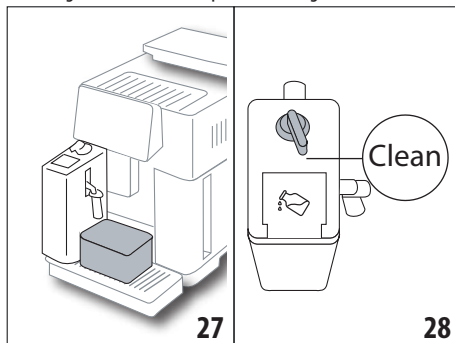
Quando guardadas, as novas definições permanecem na memória APENAS no perfil selecionado.

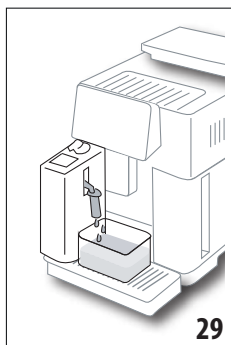
5. Prima "Ok" para voltar à página inicial (B).
A máquina está pronta para um novo uso.

10.5 Limpeza do depósito de leite após cada uso

Após cada tiragem de bebida de leite, o visor (B5) pede a limpeza do batedor de leite. Para iniciar a limpeza, proceda da seguinte maneira:


1. Deixe inserido na máquina o recipiente de leite (D) (não é necessário esvaziar o recipiente de leite);
2. Coloque uma chávena ou um outro recipiente sob o tubo de tiragem de leite com espuma (D7) (fig. 27);





3. Rode o manípulo de regulação de espuma (D3) para "Clean" (fig. 28): do bico de tiragem de leite sai água quente e vapor (fig. 29). A limpeza interrompe-se automaticamente;
4. Recoloque o manípulo de regulação numa das seleções da espuma;
5. Extraia o recipiente de leite e reponha-o no frigorífico.

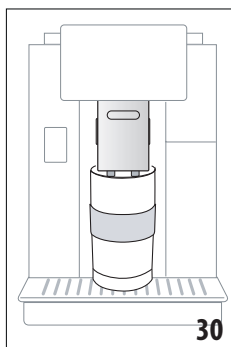
Nota:

- Na preparação de diversas chávenas de bebida à base de leite, a limpeza do recipiente de leite será efetuada após a última preparação. Para proceder às preparações seguintes, quando aparecer a mensagem para a função "Clean", prima "Apagar".
- Se a limpeza não for efetuada, no visor aparece o símbolo  (B8) a lembrar que é necessário proceder à limpeza do recipiente de leite.
- O recipiente com o leite pode ser conservado no frigorífico.
- Em alguns casos, para efetuar a limpeza, é necessário aguardar o aquecimento da máquina.
- Para obter a limpeza correta, aguarde pelo final da função CLEAN. No entanto, pode parar a limpeza do recipiente de leite premindo "Stop".

11. MUG TO GO (Apenas ECAM61X.7Y)

O Mug To Go é uma função adequada para quem deseja criar uma bebida personalizada para levar consigo. Escolhem-se os ingredientes (apenas café, café com leite ou café com água quente) e a ordem de tiragem e personaliza-se a quantidade adequada.

Para tirar a bebida, proceda da seguinte maneira:



1. Extraia a tampa da caneca de viagem (C9);
 2. Levante o bico de café (A14) e coloque por baixo o recipiente da caneca de viagem (fig. 30);
 3. Prima diretamente na página inicial (B) a imagem relativa à função Mug to go;
- Se a bebida tiver sido já guardada, a máquina procede à preparação.

Se for a primeira vez que prepara a bebida, proceda da seguinte maneira:

4. Selecione até 2 ingredientes na ordem de tiragem desejada e prima "Avançar";
5. Selecione as preferências para os ingredientes selecionados e prima "Avançar";
6. Prima "Ok" para iniciar a preparação;
7. Prima "Stop" quando atingir a quantidade desejada do ingrediente que está a tirar;
8. Terminada a tiragem, prima "Guardar" para guardar a receita ou "Apagar" se não quiser guardar
9. Prima "Ok" para voltar à página inicial.

A máquina está pronta para um novo uso.

Tabela de quantidades programáveis de cada ingrediente (preste atenção para que a quantidade total dos 2 ingredientes não exceda a capacidade da caneca de viagem)

Ingrediente	Quantidade mínima	Quantidade máxima
Café	20 ml	240 ml
Leite	50 ml	470 ml
Água	50 ml	300 ml

Nota:

- Quando guardadas, as novas definições permanecem na memória APENAS no perfil selecionado.
- Para melhorar o desempenho, é aconselhável pré-aquecer a caneca com água quente.
- O uso da caneca de viagem é recomendado apenas para as bebidas existentes na máquina.
- **Receitas com utilização de recipiente de leite (D):** no final da preparação, proceda à limpeza do recipiente de leite (consulte o parágrafo "10.5 Limpeza do depósito de leite após cada uso") depois reponha-o no frigorífico.
- Se quiser usar uma caneca de viagem diferente da fornecida, lembre-se de que deve ter uma altura máxima de 14 cm.

Atenção

- Não use para preparar leite para recém-nascidos.
- O uso é aconselhado para um máximo de 2 horas: após esse período, esvazie e proceda à limpeza conforme indicado no parágrafo seguinte.

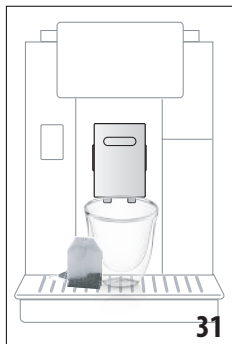
11.1 Limpeza da caneca de viagem após cada uso

Por razões de higiene, recomenda-se limpar a caneca de viagem (C9) após cada uso.

Proceda da seguinte maneira:

1. Abra a caneca de viagem e enxague o recipiente e a tampa com água quente potável (40 °C).
2. Remova a sujidade visível com uma esponja.

- Mergulhe todos os componentes em água quente a 40 °C com detergente suave / neutro durante pelo menos 30 minutos e enxague abundantemente com água quente a 40 °C. Não use detergentes perfumados.
- Limpe o interior do recipiente com detergente suave / neutro e enxague com água quente potável a 40 °C. Não use material abrasivo: pode danificar a superfície do recipiente.
- Seque todos os componentes com um pano ou uma toalha de mesa limpa e seca ou com papel absorvente e depois remonte.



31

- Semanalmente, lave a tampa na máquina de lavar louça. O recipiente da caneca de viagem não pode ser lavado na máquina de lavar louça.

12. FUNÇÃO CHÁ

Para tirar chá, proceda da seguinte maneira:

- Meta na chávena o saquinho de chá e coloque-a sob o bico (A14) (fig. 31);
- Prima na página inicial (B) a imagem relativa à função chá;
- Regule os parâmetros que podem ser personalizados de acordo com o seu gosto:

"Comprimento"	
"Temperatura"	 <i>A cada temperatura, aparece um tipo de chá diferente (branco, verde, oolong, preto)</i>

- Prima "Iniciar" para iniciar a tiragem: a máquina procede à preparação e no visor (B5) aparece a imagem da bebida selecionada, com uma barra de progresso que se enche à medida que a preparação avança, além de uma descrição da fase (tiragem de água);
- Terminada a tiragem, prima "Guardar" para guardar ou "Apagar" para manter os parâmetros anteriores;
- Prima "Ok" para voltar à página inicial.

Agora a máquina está pronta para um novo uso.

Nota:

- Quando guardadas, as novas definições permanecem na memória APENAS no perfil selecionado.
- Se o modo "Poupança energética" estiver ativo, a tiragem de água quente pode pedir alguns segundos de espera.
- Para interromper a tiragem manualmente, prima "Stop" ou "Apagar".

- Assim que a tiragem terminar, se quiser aumentar a quantidade de água na chávena, basta premir "Extra": quando a quantidade desejada for atingida, prima "Stop".

13. TIRAGEM DE ÁGUA QUENTE

Para tirar água quente, proceda da seguinte maneira:

- Coloque uma chávena sob o bico (A14).
- Selecione a função conforme especificado nos parágrafos seguintes.

13.1 A bebida com um toque

Prima diretamente na página inicial (B) a imagem relativa à água quente; a máquina procede à preparação e, no visor (B5) aparece a imagem da bebida, com uma barra de progresso que se enche à medida que a preparação avança, além de uma descrição da fase (tiragem de água).

Uma vez concluída a preparação, no visor é exibida a mensagem "Bebida pronta!"; agora a máquina está pronta para um novo uso.

Nota:

Assim que a tiragem terminar, se quiser aumentar a quantidade de água na chávena, basta premir "Extra": quando a quantidade desejada for atingida, prima "Stop".

13.2 Personalização da bebida

Para tirar a quantidade desejada de água quente, proceda da seguinte maneira:

- Prima (B3) na base da imagem relativa à água quente: no visor (B5) aparece o comprimento para personalizar de acordo com o seu gosto:

"Comprimento"	
---------------	--

- Quando o comprimento estiver selecionado, pressione "Iniciar": a máquina procede à preparação e no visor aparece a imagem da bebida selecionada, com uma barra de progresso que se enche à medida que a preparação avança, além de uma descrição de cada fase (tiragem de água).
- Terminada a tiragem, prima "Guardar" para guardar ou "Apagar" para manter os parâmetros anteriores.
- Prima "Ok" para voltar à página inicial.

Agora a máquina está pronta para um novo uso.

Nota:

- Se o modo "Poupança energética" estiver ativo, a distribuição de água quente pode pedir alguns segundos de espera.
- Para interromper manualmente a tiragem de água quente, prima "Stop" e "Apagar".
- Quando a tiragem terminar, se quiser aumentar a quantidade de café, basta premir "Extra": quando a quantidade desejada for atingida, prima "Stop".

14. PERSONALIZAÇÃO GUIADA DA BEBIDA (MY)



Com esta função, é possível personalizar todas as bebidas, com o símbolo MY na base da imagem (na página inicial (B), dentro das definições de bebidas, prima na base da imagem relativa à bebida desejada). Para personalizar proceda da seguinte maneira:

1. Certifique-se de que o perfil (B2) para o qual deseja personalizar a bebida está ativo;
2. Prima (B3) na base da imagem relativa à bebida desejada;
3. Prima na base da imagem relativa à bebida;
4. Prima "Ok" e siga o procedimento guiado;
5. Selecione a preferência e prima "Avançar" para passar à fase seguinte (ou "Voltar" para voltar à página anterior);
6. Prima "Ok" para iniciar a tiragem;
7. A preparação começa e a máquina propõe a página de personalização do comprimento ilustrada por uma barra vertical (no caso de bebidas com vários ingredientes, prossiga com a personalização de ambos os ingredientes).
8. Quando o comprimento atingir a quantidade mínima programável, no visor (B5) aparece "Stop".
9. Prima "Stop" ao ser atingida a quantidade desejada na chávena.
10. Se o resultado na chávena for o desejado, prima "Guardar" para guardar ou "Apagar" para manter os parâmetros anteriores.
11. Prima "Ok" para voltar à página inicial.

A máquina volta à página inicial.

Nota:

- Quando guardadas, as novas definições permanecem na memória APENAS no perfil selecionado.
- Personalizando-se uma bebida individual, também se personaliza automaticamente a respetiva bebida dupla, e a máquina exibe a mensagem "Valores guardados em receita dupla e única";
- É possível também personalizar bebidas conectando-se à app DeLonghi Coffee Link.
- É possível sair da programação a qualquer momento premindo "Apagar": os valores não serão guardados.
- Quando a bebida estiver personalizada aparecem no interior das definições, "Repor" (sob a imagem) e "my" (entre as seleções de comprimento). Premindo "Repor" as definições da bebida voltam aos valores de fábrica.

Tabela de quantidades das bebidas		
Bebida	Quantidade padrão	Quantidade programável
ESPRESSO	40 ml	20 - 180 ml

ESPRESSO OTTIMALE	40 ml	30 - 60 ml
2X ESPRESSO	40 ml + 40 ml	20 - 180 ml + 20 - 180 ml
CAFÉ	180 ml	100 - 240 ml
LONG	160 ml	115 - 250 ml
DOPPIO+	120 ml	80 - 180 ml
AMERICANO	150 ml	70 - 480 ml
CHÁ	150 ml	20 - 420 ml
ÁGUA QUENTE	250 ml	20 - 420 ml
<i>Apenas modelos 61x.7y</i>		
LONG BLACK	200 ml	90 - 480 ml
COM GELO	100 ml	40 - 240 ml

15. SELECIONE O SEU PERFIL

Conforme o modelo, é possível memorizar 3 ou 5 perfis diferentes, cada um dos quais associado a um ícone diferente.

Em cada perfil, as personalizações das bebidas são mantidas na memória (consulte o cap. 14. Personalização guiada da bebida (My) e a ordem em que todas as bebidas são exibidas é baseada na frequência de seleção.

Para selecionar um perfil, proceda da seguinte maneira:

1. Prima na página inicial (B), o perfil atualmente em uso (B2): aparecerá a lista de perfis selecionáveis;
2. Selecione então o perfil desejado.

Nota:

- Quando a seleção estiver feita, as cores das barras presentes nas definições da bebida serão da mesma cor do perfil;
- É possível renomear o seu perfil conectando-se à DeLonghi Coffee Link App;
- Para personalizar o ícone do perfil, consulte o parágrafo "6.7 Modifique o perfil".

16. LIMPEZA

16.1 Limpeza da máquina

As seguintes partes da máquina devem ser limpas periodicamente:

- o circuito interno da máquina;
- o depósito de borras de café (A25);
- o tabuleiro de recolha de pingos (A24) e a grelha do tabuleiro (A22);
- o depósito de água (A20);
- o bico do café (A14);
- o funil para introduzir café pré-moído (A3);
- o infusor (A11), acessível depois de se abrir a porta de serviço (A10);

- o recipiente de leite (D).

Atenção!

- Para a limpeza da máquina, não utilize solventes, detergentes abrasivos ou álcool. Com as superautomáticas De'Longhi, não é necessário utilizar aditivos químicos para a limpeza da máquina.
- Os componentes que podem ser lavados na máquina de lavar louça são:
 - recipiente de leite (D)
 - depósito de borras de café (A25)
 - tabuleiro de recolha dos pingos (A24)
 - grelha do tabuleiro (A22)
 - bicos de tiragem de café (A16) e (A17)
- Não utilize objetos metálicos para retirar incrustações ou os depósitos de café, porque podem riscar as superfícies metálicas ou plásticas.

16.2 Limpeza do circuito interno da máquina

Para períodos de inatividade superiores a 3 - 4 dias, é altamente aconselhável, antes de usá-la, ligá-la e tirar 2 - 3 enxaguamentos selecionando a função "Enxaguamento" (parágrafo "6.1 Enxaguamento").

Nota:

É normal que, depois de efetuar esta limpeza, haja água no depósito de borras de café (A25).

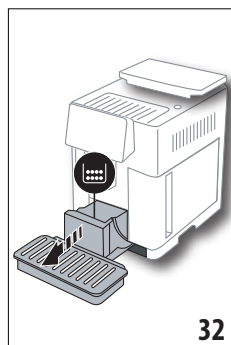
16.3 Limpeza do depósito de borras de café

Quando no visor (B5) aparece "Esvazie o depósito de borras", é necessário esvaziá-lo e limpá-lo. Enquanto o depósito de borras não for limpo (A25) a máquina não pode fazer café. A máquina sinaliza a necessidade de esvaziar o depósito, mesmo que não esteja cheio, quando tenham decorrido 72 horas desde a execução da primeira preparação (para que a contagem de 72 horas seja executada corretamente, a máquina nunca deve ser desligada com o interruptor geral - (A7)).

Atenção! Perigo de queimaduras

Se fizer várias bebidas seguidas à base de leite, o apoio de chávenas em metal (A21) fica quente. Aguarde que arrefeça antes de lhe tocar e agarre-o apenas pela parte frontal.

Para executar a limpeza (com a máquina ligada):



1. Extraia o tabuleiro de recolha de pingos (A24) e o depósito de borras (A25) (fig. 32);
2. Esvazie e limpe cuidadosamente o tabuleiro de recolha de pingos e o depósito de borras tendo o cuidado de remover todos os resíduos que podem ser depositados no fundo:

o pincel em dotação (C5) está equipado com uma espátula adequada para esta operação.

3. Insira novamente o tabuleiro de recolha de pingos juntamente com a grelha do tabuleiro e o depósito de borras de café.

Atenção!

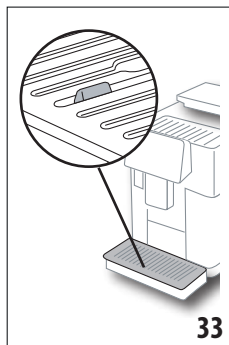
Quando se remove o tabuleiro de recolha de pingos é obrigatório esvaziar sempre o depósito de borras de café ainda que esteja pouco cheio. Se esta operação não for efetuada pode acontecer que, ao fazer cafés sucessivos, o depósito de borras encha mais que o previsto e a máquina se entupa.

16.4 Limpeza do tabuleiro de recolha de pingos e da grelha do tabuleiro

Atenção!

O tabuleiro de recolha de pingos (A24) dispõe de um indicador flutuante (A23) (vermelho) do nível de água contido (fig. 33). Antes que este indicador comece a extravasar da bandeja de apoio de chávenas (A21), é necessário esvaziá-la e limpá-la, caso contrário a água poderá transbordar pela borda e danificar a máquina, a superfície de apoio ou a zona circundante. Para remover o tabuleiro de recolha de pingos proceda da seguinte maneira:

1. Extraia o tabuleiro de recolha de pingos e o depósito de borras de café (A25) (fig. 32);
2. Verifique o tabuleiro de recolha de condensação vermelho e, se estiver cheio, esvazie-o;
3. Remova a bandeja de apoio de chávenas (A21), a grelha do tabuleiro (A22), depois esvazie o tabuleiro de recolha de pingos e o depósito de borras e lave todos os componentes;
4. Reinsira na máquina o tabuleiro de recolha de pingos completo com a grelha e o depósito de borras de café.



Atenção!

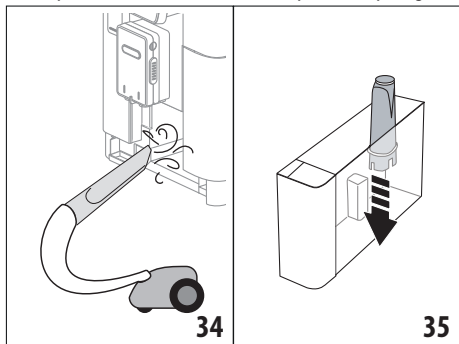
Quando se remove o tabuleiro de recolha de pingos é obrigatório esvaziar sempre o depósito de borras de café, ainda que esteja pouco cheio. Se esta operação não for efetuada pode acontecer que, ao fazer cafés sucessivos, o depósito de borras se encha mais que o previsto e que a máquina se entupa.

16.5 Limpeza das partes internas da máquina

Perigo de choques elétricos!

Antes de efetuar as operações de limpeza das partes internas, deve desligar a máquina (consulte "5. Desligar a máquina") e desconectá-la da rede elétrica. Nunca mergulhe a máquina na água.

1. Verifique periodicamente (cerca de uma vez por mês) que o interior da máquina (acessível quando o tabuleiro de recolha de pingos for removido (A24) não esteja sujo. Se necessário, remova os depósitos de café com o pincel em dotação (C5) e uma esponja.
2. Aspire todos os resíduos com um aspirador de pó (fig. 34).



16.6 Limpeza do depósito de água

Limpe periodicamente (cerca de uma vez por mês) e a cada substituição do filtro amaciador (C7) o depósito de água (A20).

1. Extraia o depósito de água (fig. 3), remova o filtro amaciador (se existente) e enxague-o com água corrente;
2. Esvazie o depósito de água e limpe-o com um pano húmido e um pouco de detergente para a louça. Enxague cuidadosamente com água;
3. Reinsira o filtro (fig. 35), encha o depósito com água fresca até ao nível MÁX. (impresso no lado interno) (fig. 4) e reinsira o depósito (fig. 5);
4. (apenas se o filtro amaciador estiver inserido) tire 100 ml de água quente para reativar o filtro.

Nota:

Para períodos de inatividade superiores a 3-4 dias, é altamente aconselhável, proceder à limpeza do depósito conforme descrito acima.

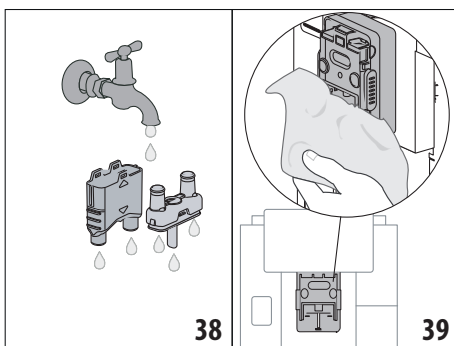
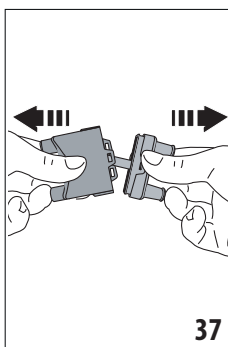
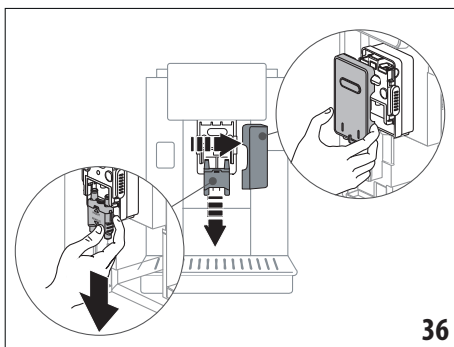
16.7 Limpeza dos bicos de café

Proceda à limpeza dos bicos de café (A16) e (A17) quando pedido pela máquina (cerca de uma vez por mês) como especificado a seguir.

Nota:

Se quiser proceder à limpeza noutra altura, prima "Apagar": na próxima vez que ligar a máquina repete o aviso.

1. Remova a tampa do bico (A15) tirando-a para o exterior, depois extraia para baixo os bicos (fig. 36): prima "Avançar";

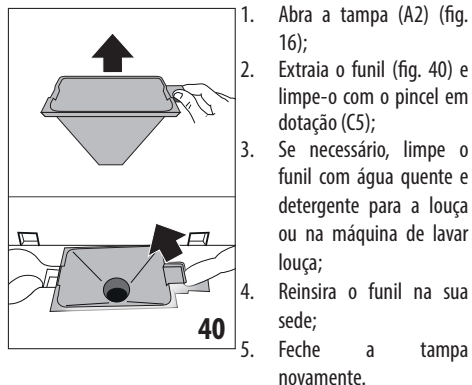


2. Separe os dois bicos (A16) e (A17) (fig. 37);
3. Enxague os bicos com água corrente (fig. 38): recomenda-se a lavagem na máquina de lavar louça. Em alternativa, limpe bem com água morna e detergente suave;
4. Limpe a sede dos bicos removíveis com uma esponja (fig. 39);

5. Remonte os bicos e depois engate-os novamente no bico: preste atenção para que a palavra "INSERIR" esteja na parte superior e visível quando os bicos estão inseridos;
6. Feche o bico com a tampa.
7. Pressione "Ok" para confirmar a limpeza.

16.8 Limpeza do funil para a introdução do café pré-moído

Periodicamente (cerca de uma vez por mês) proceda à limpeza do funil para a introdução do café pré-moído (A3). Proceda da seguinte maneira:



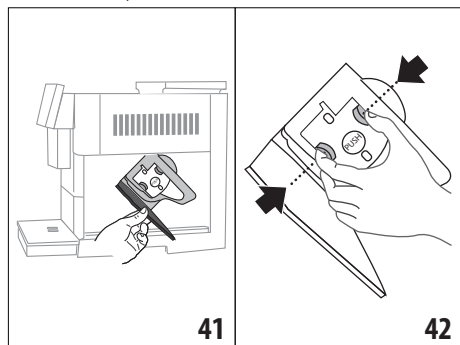
16.9 Limpeza do infusor

O infusor (A11) deve ser limpo ao menos uma vez por mês.

Atenção!

O infusor não pode ser extraído com a máquina ligada.

1. Certifique-se de que a máquina se desligou corretamente (consulte o capítulo "5. Desligar a máquina");
2. Extraia o depósito de água (A20) (fig. 4);
3. Abra a porta do infusor (A10) (fig. 41) posicionada na lateral direita;

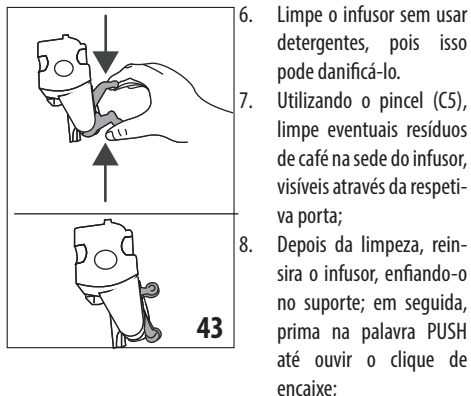


4. Empurre para dentro as duas teclas coloridas de desencaixe e, ao mesmo tempo, extraia o infusor para o lado de fora (fig. 42);
5. Mergulhe o infusor em água por cerca de 5 minutos e depois enxague-o com água corrente;

Atenção!

ENXAGUE SÓ COM ÁGUA

NÃO UTILIZE DETERGENTES - NÃO COLOQUE NA MÁQUINA DE LAVAR LOUÇA



Nota:

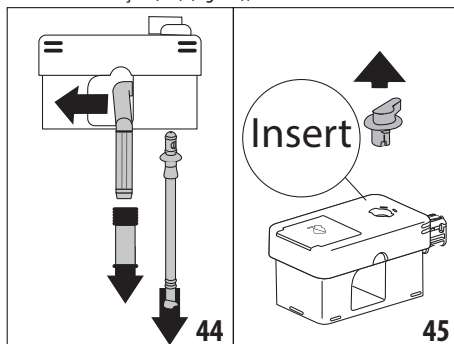
Se for difícil inserir o infusor, é necessário (antes da inserção) colocá-lo na dimensão adequada, premindo as duas alavancas (fig. 43).

9. Quando estiver inserido, certifique-se de que as duas teclas coloridas estejam viradas para fora;
10. Feche a porta do infusor;
11. Recoloque o depósito de água.

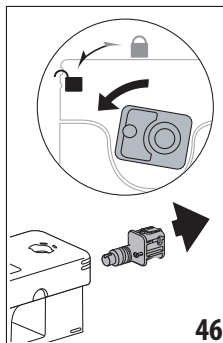
16.10 Limpeza do recipiente de leite (D)

Limpe o recipiente de leite após cada preparação do leite, como descrito a seguir:

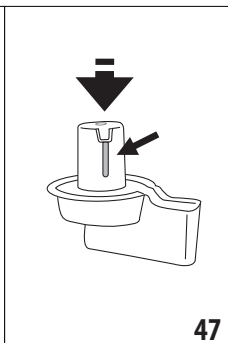
1. Levante a tampa do recipiente de leite (D1) (fig. 20);
2. Desenfie o bico do leite (D7), a extensão do bico (D8) e o tubo de sucção (D9) (fig. 44);



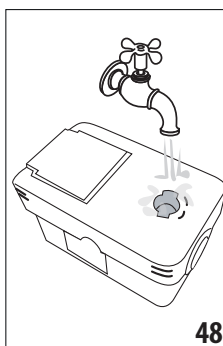
3. Rode em sentido horário o manipulador de regulação de espuma (D3) até à posição "Inserir" (fig. 45) e desenfie-o;
4. Rode e desenfie o conector do recipiente de leite (D5) (fig. 46).



46



47



48

5. Lave na máquina de lavar louça todos os componentes e o recipiente, colocando-os contudo no cesto superior da máquina de lavar louça. Se não tiver uma máquina de lavar louça, proceda à lavagem à mão, conforme indicado na nota no final do parágrafo.

6. Preste muita atenção para que não fiquem resíduos de leite no entalhe e na calha localizada sob o manípulo (fig. 47): eventualmente raspe a calha com um palito;

7. Enxague o interior da sede do manípulo de regulação de espuma com água corrente (fig. 48) e o furo de engate do conector do recipiente de leite;
8. Verifique também se não há resíduos de leite a obstruir o tubo de sucção e o tubo de tiragem;
9. Remonte todos os componentes da tampa;
10. Reencaixe a tampa no recipiente de leite.

Nota: lavagem à mão

A lavagem na máquina de lavar louça garante uma higiene perfeita de todos os componentes do recipiente de leite: no caso de lavagem à mão, lave cuidadosamente todos os componentes do recipiente de leite com água quente e mergulhe-os numa bacia de água quente e deixe-os por cerca de 30 minutos, antes de prosseguir como indicado desde o ponto (6).

17. DESCALCIFICAÇÃO

Atenção!


- Antes de utilizar, leia as instruções e o rótulo do descalcificante indicados na embalagem do produto.

- Recomenda-se utilizar exclusivamente o descalcificante De'Longhi. O uso de descalcificantes inadequados, assim como a descalcificação não realizada regularmente, pode comportar o surgimento de defeitos não cobertos pela garantia do fabricante.
- O descalcificante pode danificar as superfícies delicadas. Se o produto se estragar acidentalmente, seque-o de imediato.

Para efetuar a descalcificação

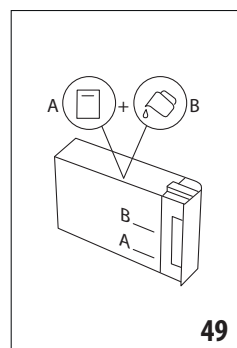
Descalcificante	Descalcificante De'Longhi
Depósito	Capacidade aconselhada: 2 l
Tempo	~50min

Descalcifique a máquina quando no visor (B5) aparece a respetiva mensagem: se desejar proceder de imediato com a descalcificação, prima "Ok" e siga as operações desde o ponto (8).

Para adiar a descalcificação para uma outra altura, prima "Apagar": na página inicial (B) o símbolo  (B7) lembra que máquina deve ser descalcificada. (A mensagem reaparecerá sempre que for ligada).

Para aceder ao menu de descalcificação:

1. Prima no visor o ícone do menu definições (B6);
2. Selecione o item "Descalcificar";
3. Prima "Avançar" para entrar no procedimento de descalcificação guiado;
4. Prima "Ok" para iniciar;
5. Insira o bico para a descalcificação (C7) (fig. 7);
6. Extraia e esvazie o tabuleiro de recolha de pingos (A24) e o depósito de borras (A25) (fig. 11): depois reinsira ambos e prima "Avançar";
7. Extraia o depósito de água (A20), levante a tampa (A19) e (se inserido) retire o filtro (C7);
8. Verta no depósito de água o descalcificante até ao nível A (correspondente a uma embalagem de 100 ml) impresso no lado do depósito; depois adicione água (um litro) até atingir o nível B (fig. 49). Reinsira o depósito de água (com a tampa) e prima "Avançar";



49

9. Coloque sob os bicos um recipiente vazio com capacidade mínima de 2 litros (fig. 8). Prima "Ok" para iniciar o processo ("Voltar" se desejar voltar à página anterior ou "Apagar" se desejar sair do procedimento, porém lembre-se de retirar a solução de descalcificante do depósito)

Atenção! Perigo de queimaduras

Pelos bicos sai água quente contendo ácidos. Portanto, preste atenção para não entrar em contacto com essa solução.

10. O programa de descalcificação inicia-se e a solução de descalcificante sai tanto pelo bico de descalcificação como pelo bico de café / água quente (fig. 9), executando automaticamente toda uma série de enxaguamentos por intervalos para remover os resíduos de calcário do interior da máquina;

Após cerca de 30 minutos, a máquina interrompe a descalcificação;

11. A máquina está agora pronta para um processo de enxaguamento com água fresca. Esvazie o recipiente utilizado para recolher a solução descalcificante; extraia o depósito de água, esvazie-o, enxague-o com água corrente, encha-o até ao nível MÁX. com água fresca e insira-o na máquina. Prima "Avançar";
12. Recoloque o recipiente vazio, usado para recolher a solução descalcificante, sob os bicos e prima "Ok" para iniciar o processo de enxaguamento;
13. A água quente sai tanto pelo bico para descalcificação como pelo bico de café / água quente;
14. Quando a água do depósito terminar, esvazie o recipiente usado para recolher a água de enxaguamento;
15. Extraia o depósito de água, reinsira o filtro amaciador, se removido anteriormente. Prima "Avançar" para prosseguir;
16. Encha o depósito com água fresca até ao nível MÁX., reinsira-o na máquina e prima "Avançar" para prosseguir;
17. Recoloque o recipiente vazio, usado para recolher a solução descalcificante, sob os bicos e prima "Ok" para iniciar um outro ciclo de enxaguamento;
18. O enxaguamento inicia-se;
19. Quando a água do depósito terminar, esvazie o recipiente usado para recolher a água de enxaguamento, remova, esvazie e reinsira o tabuleiro de recolha de pingos (A24) e o depósito de borras (A25);
20. Extraia o depósito de água, encha-o até ao nível máx. e reinsira-o na máquina e depois prima "Avançar"
21. O processo de descalcificação está pois concluído: prima "Ok". A máquina executa um aquecimento rápido e, no final, volta à página inicial.

Nota:

- Se o ciclo de descalcificação não terminar corretamente (por ex., ausência de energia elétrica), é aconselhável repetir o ciclo;
- É normal que, depois de ter executado o ciclo de descalcificação, haja água no depósito de borras de café (A25).
- A máquina pede um terceiro enxaguamento, no caso em que o depósito de água não tenha sido enchido até ao nível MÁX: isto para garantir que não haja solução de descalcifi-

cante nos circuitos internos da máquina. Antes de iniciar o enxaguamento, lembre-se de esvaziar o tabuleiro de recolha de pingos.

18. PROGRAMAÇÃO DA DUREZA DA ÁGUA





O alarme de descalcificação é exibido após um período de funcionamento predeterminado, que depende da dureza da água. A máquina é pré-programada na fábrica no "Nível 4" de dureza. Se desejar, é possível programar a máquina com base na dureza real da água fornecida pela rede nas diversas regiões, tornando assim menos frequente a operação de descalcificação.

18.1 Medição da dureza da água

1. Retire da sua embalagem a fita-teste em dotação "Total hardness test" (C1) anexada ao "Guia de Início Rápido".
2. Mergulhe completamente a fita num copo com água por cerca de um segundo.
3. Extraia a fita da água e sacuda-a ligeiramente. Cerca de um minuto depois, formam-se 1, 2, 3 ou 4 quadradinhos de cor vermelha, de acordo com a dureza da água cada quadradinho corresponde a 1 nível.

18.2 Configuração da dureza da água

1. Prima no visor (B5) o ícone do menu definições (B6);
2. Selecione o item "Dureza da água";
3. Efetue o procedimento indicado no parágrafo anterior e detete o nível de dureza da água;
4. Prima na bolinha correspondente ao nível de dureza identificado no ponto anterior conforme especificado na tabela a seguir:

Total Hardness test (C1)	Dureza da água
	Nível 1
	Nível 2
	Nível 3
	Nível 4

5. Nesta altura a máquina está reprogramada segundo a nova configuração de dureza da água.
6. Prima "←" para voltar à página inicial (B).

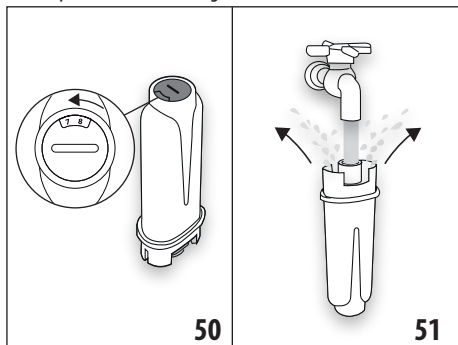
19. FILTRO AMACIADOR

Alguns modelos têm em dotação o filtro amaciador (C7): se o seu modelo não o tiver, aconselhamos a adquiri-lo nos centros de assistência autorizados De'Longhi.

Para utilizar o filtro corretamente, siga as instruções descritas a seguir.

19.1 Instalação do filtro

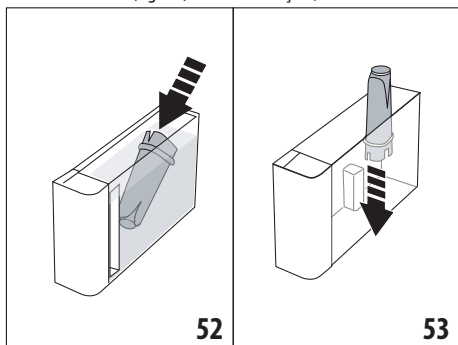
1. Prima o menu definições (B6);
2. Selecione o item "Filtro água";
3. Prima "Ok" para entrar no procedimento guiado
4. Retire o filtro da embalagem e rode o datador até visualizar os próximos 2 meses (fig. 50);



Nota:

O filtro tem duração de dois meses se a máquina for utilizada normalmente; pelo contrário, se a máquina permanecer inativa com o filtro instalado, a duração será de 3 semanas no máximo.

5. Prima "Avançar" para prosseguir ("Voltar" para voltar à página anterior; "Apagar" per anular a operação);
6. Para ativar o filtro, faça escorrer a água da torneira no orifício central do filtro (fig. 51) até que a água saia pelas aberturas laterais por mais de um minuto. Prima "Avançar";
7. Extraia o depósito de água (A20) da máquina (fig. 3) e encha-o de água; insira o filtro no depósito de água mergulhando-o completamente por dez de segundos, inclinándolo-o e premindo-o levemente para permitir a saída das bolhas de ar (fig. 52). Prima "Avançar";



8. Insira o filtro na sede apropriada (fig. 53) e prima-o a fundo; prima "Avançar";
9. Feche novamente o depósito com a tampa (A19), depois reinsira o depósito na máquina (fig. 5).
10. Insira o bico para a descalcificação (C7). Prima "Avançar";

11. Coloque sob o bico de descalcificação um depósito vazio com capacidade mínima de 0,5 litros (fig. 8) e prima "Ok" para ativar o filtro;
12. A máquina tira água quente e interrompe-se automaticamente. Prima "Ok" para voltar à página inicial (B);
13. Agora, o filtro está ativo e pode-se usar a máquina.

19.2 Substituição do filtro

Substitua o filtro (C7) quando a respetiva mensagem (B5) aparecer no visor: se desejar prosseguir imediatamente com a substituição, prima "Ok" e siga as operações desde o ponto 4. Para adiar a substituição para outra altura, prima "Apagar": o símbolo no visor (B9) lembra que o filtro deve ser substituído.

Para a substituição, proceda da seguinte forma:

1. Prima o menu definições (B6);
2. Selecione o item "Substitua filtro de água": prima "Avançar";
3. Prima "Ok" para entrar no procedimento guiado;
4. Extraia o depósito de água (A20) e o filtro gasto. Prima "Avançar" para proceder ("Voltar" para voltar à página anterior; "Apagar" per anular a operação);
5. Proceda seguindo as operações ilustradas no parágrafo anterior a partir do ponto (4).

Nota:

Após dois meses de duração (ver o datador) ou se a máquina não for utilizada por 3 semanas, proceda à substituição do filtro mesmo que a máquina ainda não o peça.

19.3 Remoção do filtro

Se desejar continuar a utilizar a máquina sem o filtro (C7), é necessário removê-lo e sinalizar a sua remoção. Proceda da seguinte maneira:

1. Prima o menu definições (B6);
2. Selecione o item "Remover o filtro" e prima "Avançar";
3. Extraia o depósito de água (A20) e o filtro gasto. Em seguida, reinsira o depósito na máquina (fig. 6);
4. Prima "Ok" para confirmar a remoção do filtro;
5. A máquina guardou a modificação. Prima "Ok" para voltar à página inicial (B).

Atenção!

Após dois meses de duração (ver o datador), ou se a máquina não for utilizada por 3 semanas, proceda à remoção do filtro mesmo que a máquina ainda não o peça.

20. DADOS TÉCNICOS

Tensão:	220 - 240 V ~ 50 - 60 Hz máx. 10 A
Potência:	1450 W
Pressão:	1,9 MPa (19 bar)
Capacidade do depósito de água:	2,2 l
Dimensões CxLxA:	262x485x390 mm
Comprimento do fio:	1750 mm

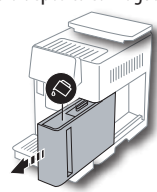
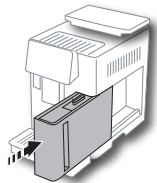
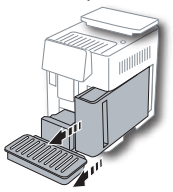
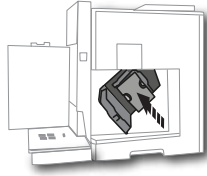
Peso (diferente conforme o modelo): 13 / 12,2 kg
 Capacidade máx. do depósito de café em grão: 500 g
 Faixa de frequência: 2400 - 2500 MHz
 Potência máxima de transmissão 20 mW

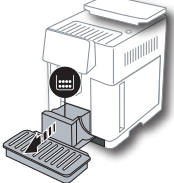
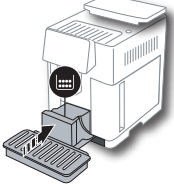
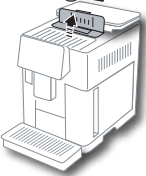
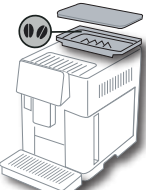
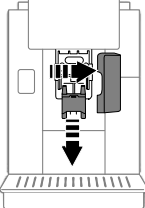
A De'Longhi reserva-se o direito de alterar as características técnicas e estéticas a qualquer momento, mantendo a funcionalidade e a qualidade dos produtos.

20.1 Conselhos para a Poupança energética

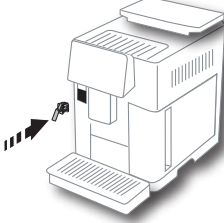
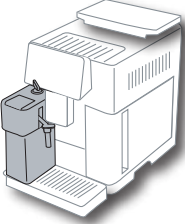
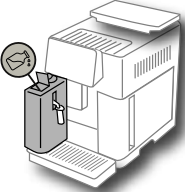
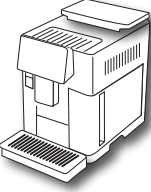
- Para reduzir o consumo de energia após a tiragem de uma ou mais bebidas, remova o recipiente de leite (D) ou os acessórios.
- Configure o desligar autom. para 15 minutos (consulte o parágrafo "6.8 Desligar automático");
- Ative a Poupança energética (consulte o parágrafo "6.9 Geral");
- Quando a máquina o pedir, efetue o ciclo de descalcificação.








21. MENSAGENS VISUALIZADAS NO VISOR




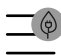





MENSAGEM VISUALIZADA	POSSÍVEL CAUSA	SOLUÇÃO
Encha o depósito com água fresca 	A água no depósito (A20) não é suficiente.	Extraia o depósito e encha-o com água fresca, reinsira-o na máquina.
Insira o depósito de água 	O depósito (A20) não está inserido corretamente.	Insira o depósito corretamente empurrando-o a fundo.
Encha o depósito de água e esvazie o depósito de borras 	A quantidade de água no depósito não é suficiente para a preparação da bebida e, em breve, será pedido para esvaziar o depósito de borras.	A máquina pede que execute ambas as atividades: deste modo, não serão necessárias as intervenções subsequentes e será possível executar várias bebidas seguidas sem interrupções.
Insira o grupo infusor 	Após a limpeza, não foi inserido o infusor (A11).	Insira o infusor como descrito no par. "16.9 Limpeza do infusor"
→		


MENSAGEM VISUALIZADA	POSSÍVEL CAUSA	SOLUÇÃO
<p>Esvazie o depósito de borras</p> 	<p>O depósito de borras (A25) de café está cheio.</p>	<p>Limpe conforme descrito no par. "16.3 Limpeza do depósito de borras de café"</p>
<p>Insira o depósito de borras e o tabuleiro de recolha dos pingos</p> 	<p>O depósito de borras (A25) e / ou o tabuleiro de recolha dos pingos (A24) não foram inseridos corretamente ou não estão presentes.</p>	<p>Insira o tabuleiro de recolha dos pingos juntamente com o depósito de borras empurrando a fundo.</p>
<p>Introduza café pré-moído, uma medida no máximo</p> 	<p>Foi selecionada a preparação com café pré-moído.</p>	<p>Certifique-se de que o funil (A3) não esteja entupido; em seguida, insira uma medida rasa (C2) de café pré-moído e no visor prima "Avançar", seguindo as instruções do par. "7.4 Preparação do café utilizando café pré-moído".</p>
<p>Encha o depósito de café em grão</p> 	<p>O café em grão acabou.</p>	<p>Encha o depósito de café em grão (A6).</p>
<p>Remova a tampa do bico central e o bico do café</p> 	<p>É necessário proceder à limpeza dos bicos (A16) e (A17) .</p>	<p>Proceda como indicado no par. "16.7 Limpeza dos bicos de café".</p>



MENSAGEM VISUALIZADA	POSSÍVEL CAUSA	SOLUÇÃO
<p>Insira o bico descalcificado</p> 	<p>O bico de descalcificação (C7) não está inserido corretamente ou não está presente.</p>	<p>Insira o bico de empurrando-o a fundo (fig. 7); a máquina emite um sinal acústico (se a função de aviso acústico estiver ativada).</p>
<p>Insira o recipiente de leite</p> 	<p>O recipiente de leite (D) não está inserido corretamente ou não está presente.</p>	<p>Insira o recipiente de leite empurrando-o a fundo (fig. 23); a máquina emite um sinal acústico (se a função de aviso acústico estiver ativada).</p>
<p>Se necessário, utilize a portinhola para adicionar leite na cafeteira</p> 	<p>Durante a preparação das bebidas à base de leite, a máquina aconselha a atestar a cafeteira (D), sem ter de retirá-la, caso o leite na cafeteira não seja suficiente para preparar a bebida selecionada.</p>	<p>Abra a porta (D2) na tampa (D1) e verta o leite sem superar o nível MÁX.</p>
<p>Limpeza em curso</p> 	<p>O aparelho deteta algumas impurezas no seu interior.</p>	<p>Aguarde que a máquina volte a estar pronta para o uso e seleccione novamente a bebida desejada. Se o problema persistir, contacte o Centro de Assistência Autorizado.</p>
→		

MENSAGEM VISUALIZADA	POSSÍVEL CAUSA	SOLUÇÃO
<p>Novos valores não guardados</p> 	<p>Durante a personalização da bebida (consulte cap. "14. Personalização guiada da bebida (My ☺"), a preparação foi voluntariamente interrompida premindo "Apagar", ou disparou um alarme.</p>	<p>Prima "Ok" para voltar à página inicial (B) para visualizar o alarme que causou a interrupção. Siga as indicações relativas ao alarme visualizado (consulte o cap. "21. Mensagens visualizadas no visor ☺")</p>
<p>Moagem muito fina. Regule a moagem no menu definições.</p> 	<p>A moagem está fina demais e, portanto, o café sai muito lentamente ou até nem sai.</p> <p>Se o filtro amaciador estiver presente (C7) pode ter sido liberada uma bolha de ar no interior do circuito que lhe bloqueou a tiragem.</p>	<p>Prima "Ok" e proceda à regulação do moinho de café (consulte "6.4 Regulação da moagem").</p> <p>Prima "Ok" e tire um pouco de água (consulte cap. "13. Tiragem de água quente ☺" até que o fluxo esteja regular. Se o problema persistir, remova o filtro (consulte par. "19.3 Remoção do filtro")</p>
<p>Escolha um sabor mais suave ou reduza a quantidade de café pré-moído</p> 	<p>Foi utilizado muito café.</p>	<p>Selecione um "Aroma" mais leve (consulte "7.3 Personalização da bebida") ou reduza a quantidade de café pré-moído (no máximo 1 medida). Prima "Ok" para voltar à página inicial ou aguarde que a mensagem desvaneça.</p>
<p>Não pode utilizar o modo de café pré-moído para esta bebida</p> 	<p>A função pré-moído foi selecionada para uma bebida em que não é possível / não está previsto o uso de café pré-moído.</p>	<p>Prima "Ok" para voltar à página anterior.</p>
<p>Coloque o recipiente do leite no frigorífico</p> 	<p>Foi feita uma preparação de leite e o recipiente de leite ainda está inserido na máquina</p>	<p>Extraia o recipiente de leite e reponha-o no frigorífico.</p>
<p>A descalcificação é necessária. Prima "Ok" para iniciar (~ 50 min)</p> 	<p>Indica que é necessário descalcificar a máquina.</p>	<p>Se desejar proceder à descalcificação, prima "Ok" e siga o procedimento guiado; caso contrário, prima "Apagar": neste caso, aparece na página inicial (B) o símbolo ☺ (B7) para lembrar que a descalcificação deve ser realizada (consulte o cap. "17. Descalcificação ☺").</p>
<p>Substitua filtro de água. Prima Ok para iniciar</p> 	<p>O filtro amaciador (C7) está gasto.</p>	<p>Prima "Ok" para substituir o filtro, ou "Apagar" se pretender realizar a operação noutra altura. Siga as instruções do cap. "19. Filtro amaciador ☺".</p>
→		


MENSAGEM VISUALIZADA	POSSÍVEL CAUSA	SOLUÇÃO
<p>Alarme genérico: consulte o manual ou App Coffee Link</p> 	O interior da máquina está muito sujo.	Limpe cuidadosamente a máquina como descrito no cap. "16. Limpeza ☺". Se após a limpeza a máquina ainda exibir a mensagem, entre em contacto com o atendimento ao cliente e / ou com um Centro de Assistência autorizado
<p>Circuito vazio. Prima Ok para iniciar enchimento</p> 	O circuito hidráulico está vazio	Prima "OK" para encher o circuito: a tiragem interrompe-se automaticamente. É normal encontrar água no tabuleiro de recolha dos pingos (A24) após o enchimento. Se o problema persistir, verifique se o depósito de água (A20) está inserido a fundo.
	Foi inserido um novo filtro amaciador (C7)	Certifique-se de ter seguido corretamente as indicações para a inserção do novo filtro (par. "19.1 Instalação do filtro" e "19.2 Substituição do filtro"). Se o problema persistir, remova o filtro (par. "19.3 Remoção do filtro").
	Lembra de que é necessário descalcificar a máquina e / ou substituir o filtro (C7)	É necessário executar o mais rápido possível o programa de descalcificação descrito no cap. "17. Descalcificação ☺" e / ou substituir o filtro ou removê-lo seguindo as instruções do cap. "19. Filtro amaciador ☺".
	Indica que a Poupança energética está ativada.	Para desativar a Poupança energética, proceda conforme descrito no par. "6.9 Geral".
	Indica que a máquina está conectada.	Para desativar a conexão, proceda como descrito no par. "6.3 Conect.",
	A conect. está ativa, mas a nuvem não está ao alcance.	Se está ligada há pouco tempo, aguarde que a máquina conclua a ligação.
		Se o problema persistir, desative e reative a conexão, como descrito no par. "6.3 Conect."
		Verifique se as luzes no router indicam que a rede está ativa.
		Se o problema ainda persistir, desligue e ligue a máquina e o router de casa.
	Este símbolo aparece nas bebidas criadas pela app.	
	Lembra que é necessário descalcificar a máquina.	É necessário executar o quanto antes o programa de descalcificação descrito no cap. "17. Descalcificação ☺".
	Lembra que é necessário substituir o filtro (C7)	Substitua o filtro ou remova-o seguindo as instruções do cap. "19. Filtro amaciador ☺".
→		


MENSAGEM VISUALIZADA	POSSÍVEL CAUSA	SOLUÇÃO
	Lembra que é necessário proceder à limpeza das condutas internas do recipiente de leite (D).	Rode o manípulo de regulação de espuma (D3) para a posição CLEAN (fig. 28).

22. RESOLUÇÃO DE PROBLEMAS

Abaixo estão listadas algumas possíveis avarias.

Se o problema não puder ser resolvido no modo descrito, deve contactar a Assistência Técnica.

PROBLEMA	POSSÍVEL CAUSA	SOLUÇÃO
A máquina não liga	O conector do cabo de alimentação (C6) não está bem inserido.	Insira a fundo o conector na respetiva tomada na parte traseira da máquina (fig. 1).
	A ficha não está ligada à tomada de corrente.	Ligue a ficha à tomada de corrente (fig. 1).
	O interruptor geral (A7) não está ligado.	Prima o interruptor geral (fig. 2).
O café não está quente.	As chávenas não foram pré-aquecidas.	Escalde as chávenas enxaguando-as com água quente (Nota: pode utilizar a função água quente).
	Os circuitos internos da máquina arrefeceram porque passaram 2 - 3 minutos desde o último café.	Antes de fazer o café, aqueça os circuitos internos com um enxaguamento usando a função específica (consulte par. "6.1 Enxaguamento").
	A temperatura do café definida está baixa.	Configure uma temperatura do café mais alta no menu definições (B6) (consulte par. "6.5 Temperatura do café").
	É necessário descalcificar a máquina	Proceda como descrito no cap. "17. Descalcificação  ". Seguidamente verifique o grau de dureza da água ("18.1 Medição da dureza da água") e verifique se a máquina está configurada segundo a dureza real ("18.2 Configuração da dureza da água").
O café está pouco encorpado ou pouco cremoso.	A moagem do café é muito grossa.	Entre no menu definições (B6) e regule o moinho de café. O resultado só é visível após a tiragem de 5 cafés (consulte par. "6.4 Regulação da moagem").
	O café não é adequado.	Utilize café para máquinas de café expresso.
	O café não é fresco.	A embalagem de café está aberta há demasiado tempo e perdeu o gosto.
O café sai muito lentamente ou às gotas.	A moagem do café é muito fina.	Entre no menu definições (B6) e regule o moinho de café. O resultado só é visível após a tiragem de 5 cafés (consulte par. "6.4 Regulação da moagem").
		→

PROBLEMA	POSSÍVEL CAUSA	SOLUÇÃO
O café não sai de um ou de ambos os bicos de tiragem.	Os bicos de tiragem de café (A16) e (A17) estão obstruídos.	Limpe os bicos como indicado no par. "16.7 Limpeza dos bicos de café".
O café tirado está aguado	O funil (A3) para o café pré-moído está entupido.	Abra a porta (A2), extraia o funil e limpe-o com a ajuda do pincel (C5) como descrito no par. "16.8 Limpeza do funil para a introdução do café pré-moído".
A máquina não tira o café	A máquina deteta impurezas no seu interior; o visor exibe "Limpeza em curso".	Aguarde que a máquina volte a estar pronta para o uso e seleccione novamente a bebida desejada. Se o problema persistir, contacte o Centro de Assistência Autorizado.
O infusor não pode ser extraído	O desligar não foi efetuado corretamente	Desligue premindo a tecla  (A9) (consulte cap. "5. Desligar a máquina").
No final da descalcificação, a máquina pede um terceiro enxaguamento	Durante os dois ciclos de enxaguamento, o depósito (A20) não foi enchido até ao nível MÁX.	Proceda como pedido pela máquina, mas esvaziando primeiro o tabuleiro de recolha de pingos (A24), para evitar que a água transborde.
O leite não sai pelo bico de leite (D7)	A tampa (D1) do recipiente de leite (D) está suja	Limpe a tampa do leite como descrito no par. "16.10 Limpeza do recipiente de leite (D)".
O leite tem bolhas grandes ou sai do bico de leite por esguichos (D7) ou tem pouca espuma	O leite não está suficientemente frio ou não é meio-gordo ou magro.	Utilize leite magro ou meio-gordo à temperatura do frigorífico (cerca de 5 °C). Se o resultado ainda não for o desejado, tente com outra marca de leite.
	A tampa (D1) do recipiente de leite está suja	Limpe o recipiente de leite como indicado no par. "10.5 Limpeza do depósito de leite após cada uso"
	São utilizadas bebidas vegetais.	Para melhorar o resultado, utilize bebidas à temperatura do frigorífico (cerca de 5 °C). Regule a quantidade de espuma como indicado no par. "10.4 Personalização da bebida"
A prateleira de apoio para chávenas (A1) está quente.	Foram preparadas muitas bebidas em rápida sucessão	
A máquina não está em uso e emite ruídos ou pequenas baforadas de vapor	A máquina está pronta para o uso ou foi desligada há pouco tempo e algumas gotas de condensação caem no interior do vaporizador ainda quente	Este fenómeno faz parte do funcionamento normal da máquina; para limitar o fenómeno, esvazie o tabuleiro de recolha de pingos.
A máquina emite baforadas de vapor pelo tabuleiro de recolha de pingos (A24) e / ou existe água na superfície onde a máquina está colocada.	Após a limpeza, a grelha do tabuleiro não foi reinserida (A22).	Reinsira a grelha do tabuleiro no tabuleiro de recolha de pingos.
		→

PROBLEMA	POSSÍVEL CAUSA	SOLUÇÃO
O interior da máquina está molhado e apresenta condensação	O circuito de arrefecimento da máquina não está a funcionar corretamente. A máquina continua a ser utilizada, apesar de ter sido exibido o alarme "ARREFECIMENTO IRREGULAR DA MÁQUINA"	Desligue a máquina e deixe-a arrefecer. Entre em contacto com o Atendimento ao cliente e / ou com um Centro de assistência autorizado
A app não funciona	Falha da app	Feche e reinicie a app
A app reporta um problema que não existe na máquina	Os dados não estão sincronizados entre a máquina e a app	Desative e reative a conect. (par. "6.3 Conect.").

СОДЕРЖАНИЕ

1. ВВЕДЕНИЕ	90
1.1 Буквы в скобках.....	90
1.2 Неисправности и их устранение	90
1.3 Скачайте приложение!.....	90
2. ОПИСАНИЕ	90
2.1 Описание прибора (стр. 2 — А)	90
2.2 Описание домашней страницы (главное окно) (стр. 3 — В).....	90
2.3 Описание аксессуаров (стр. 3 — С).....	91
2.4 Описание контейнера для молока (стр. 3 — D)	91
3. ПЕРВОЕ ВКЛЮЧЕНИЕ ПРИБОРА ☼	91
4. ВКЛЮЧЕНИЕ ПРИБОРА ☼	92
5. ВЫКЛЮЧЕНИЕ ПРИБОРА	92
6. НАСТРОЙКИ МЕНЮ ☼	92
6.1 Ополаскивание	92
6.2 Удаление накипи	93
6.3 Соединение.....	93
6.4 Регулировка помола	93
6.5 Температура кофе	93
6.6 Выбор языка.....	94
6.7 Изменение профиля	94
6.8 Автовключение.....	94
6.9 Общее.....	94
6.10 Фильтр для воды	94
6.11 Жесткость воды	94
6.12 Заводские параметры	94
6.13 Опорожнение гидросистемы	94
6.14 Статистика.....	95
7. ПРИГОТОВЛЕНИЕ КОФЕ ☼	95
7.1 Приготовление кофе из кофейных зерен	95
7.2 Ваш кофе за одно касание	95
7.3 Индивидуальный подбор напитка	96
7.4 Приготовление кофе из предварительно молотого кофе	96
7.5 Bean Adapt Technology & Espresso SOUL	96
7.6 Общие указания по приготовлению кофейных напитков	96
7.7 Советы для получения более горячего кофе	97
8. ГРАФИН КОФЕ ☼	97
8.1 Очистка графина	98
9. OVER ICE (ТОЛЬКО ЕСАМ61Х.7У)	98
10. ПРИГОТОВЛЕНИЕ МОЛОЧНЫХ НАПИТКОВ U	98
10.1 Наполнение и закрепление контейнера для молока	98
10.3 Ваш молочный напиток за одно касание	99
10.4 Индивидуальный подбор напитка	99
10.5 Очистка контейнера для молока после каждого применения	100
11. MUG TO GO (ТОЛЬКО ЕСАМ61Х.7У)	100
11.1 Очистка travel mug после каждого использования	101
12. ФУНКЦИЯ ЧАЯ	101
13. ПОДАЧА ГОРЯЧЕЙ ВОДЫ ☼	102
13.1 Напиток за одно касание	102
13.2 Индивидуальный подбор напитка	102
14. РУКОВОДСТВО ПО ИНДИВИДУАЛЬНОМУ ПОДБОРУ НАПИТКА (МУ) ☼	102
15. ВЫБОР СОБСТВЕННОГО ПРОФИЛЯ ☼ ...	103
16. ОЧИСТКА ☼	103
16.1 Очистка кофемашины.....	103
16.2 Очистка внутреннего контура машины	103
16.3 Очистка контейнера для кофейной гущи	103
16.4 Очистка поддона для сбора капель и решетки поддона	104
16.5 Очистка внутренней части машины	104
16.6 Очистка бачка для воды	104
16.7 Очистка насадок кофе	105
16.8 Очистка воронки для засыпки предварительно молотого кофе.....	105
16.9 Очистка заварочного узла	105
16.10 Очистка контейнера для молока (D)	106
17. УДАЛЕНИЕ НАКИПИ ☼	106
18. ПРОГРАММИРОВАНИЕ ЖЕСТКОСТИ ВОДЫ ☼	108
18.1 Измерение жесткости воды	108
18.2 Настройка жесткости воды.....	108
19. ФИЛЬТР СМЯГЧЕНИЯ ВОДЫ ☼	108
19.1 Установка фильтра	108
19.2 Замена фильтра.....	109
19.3 Удаление фильтра.....	109
20. ТЕХНИЧЕСКИЕ ДАННЫЕ	109
20.1 Рекомендации по экономии энергии.....	109
21. СООБЩЕНИЯ НА ДИСПЛЕЕ ☼	110
22. УСТРАНЕНИЕ НЕИСПРАВНОСТЕЙ ☼	115

1. ВВЕДЕНИЕ



Благодарим вас за выбор автомата для приготовления кофе и капучино.

А сейчас уделите несколько минут для ознакомления с данными инструкциями по применению. Таким образом вы сможете обеспечить безопасность и сохранность прибора.

1.1 Буквы в скобках

Буквы в скобках соответствуют условным обозначениям, приведенным в описании прибора (стр. 2–3).

1.2 Неисправности и их устранение

Попробуйте решить возникшие проблемы, прежде всего, с помощью рекомендаций, приведенных в главах «21. Сообщение на дисплее » и «22. Устранение неисправностей ».

Если это окажется безрезультатным или если потребуются дополнительные разъяснения, обратитесь в службу помощи клиентам, позвонив по номеру, указанному в прилагаемой брошюре «Служба помощи клиентам».

Если вашей страны нет в данном списке, позвоните по номеру, указанному в гарантийном свидетельстве. При необходимости ремонта обращайтесь исключительно в службу технической поддержки De'Longhi. Адреса указаны в гарантийном свидетельстве, которое прилагается к машине..

1.3 Скачайте приложение!



Скачайте приложение и создайте учетную запись согласно инструкциям из приложения.

Благодаря приложению De'Longhi Coffee Link можно удаленно управлять некоторыми функциями.

В приложении имеются также сведения, рекомендации, любопытные факты о кофе, благодаря ему теперь можно иметь под рукой всю информацию о вашей кофемашине.



Данный символ указывает на функции, которыми можно управлять или к которым можно обращаться в приложении.

Также можно создавать новые напитки и сохранять их в памяти вашей кофемашины.


Примечание.

- Для доступа к функциям приложения выполните подключение из меню настроек машины (см. «6.3 Соединение»).


- Проверьте совместимые устройства на сайте compatibledevices.delonghi.com.

2. ОПИСАНИЕ

2.1 Описание прибора (стр. 2 — А)

- A1. Подставка для чашек
- A2. Крышка воронки для предварительно молотого кофе
- A3. Воронка для предварительно молотого кофе (выдвижная)
- A4. Отсек мерной ложки для предварительно молотого кофе
- A5. Крышка контейнера для зерен
- A6. Контейнер для зерен
- A7. Главный выключатель (ON/OFF)
- A8. Гнездо разъема шнура питания
- A9. Кнопка : включение или выключение кофемашины (режим ожидания)
- A10. Дверца заварочного узла
- A11. Выдвижной заварочный узел
- A12. Дверца разъема контейнера для молока и узла удаления накипи
- A13. Разъем для контейнера для молока и узел удаления накипи
- A14. Узел подачи кофе/горячей воды с регулировкой по высоте
- A15. Крышка узла подачи
- A16. Верхняя насадка узла подачи
- A17. Нижняя насадка узла подачи
- A18. Поддон для сбора конденсата
- A19. Крышка бачка для воды
- A20. Бачок для воды
- A21. Поддон для чашек
- A22. Решетка поддона
- A23. Индикатор уровня воды в поддоне для сбора капель
- A24. Поддон для сбора капель
- A25. Контейнер для кофейной гущи
- A26. Опора контейнера для кофейной гущи

2.2 Описание домашней страницы (главное окно) (стр. 3 — В)

- B1. Bean Adapt Technology (подключение из приложения): см. «7.5 Bean Adapt Technology & Espresso SOUL»
- B2. Программируемые профили (см. «15. Выбор собственного профиля »)
- B3. Для вывода и индивидуального подбора настроек напитка
- B4. Выбор напитков (прямой выбор)
- B5. Дисплей
- B6. Меню настроек кофемашины
- B7.

Индикаторы запроса обслуживания

- B8. Индикатор запроса удаления накипи
- B9. Индикатор запроса очистки контейнера для молока
- B10. Индикатор отработанного фильтра

2.3 Описание аксессуаров (стр. 3 — С)

- C1. Индикаторная полоска Total Hardness Test (в приложении к краткому руководству)
- C2. Мерная ложка предварительно молотого кофе (размещается в отсеке (A4))

Аксессуары из исходного комплекта:

- C3. Средство для удаления накипи
- C4. Фильтр для смягчения воды (*только в некоторых моделях)
- C5. Кисточка для очистки
- C6. Шнур питания
- C7. Узел для удаления накипи (**сохраняйте узел после каждого использования**)

Аксессуары только для некоторых моделей:


- C8. Графин для кофе (*только в некоторых моделях)
- C9. Travel mug (*только в некоторых моделях)

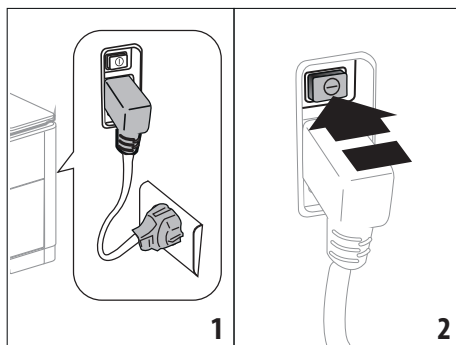
2.4 Описание контейнера для молока (стр. 3 — D)

- D1. Крышка контейнера для молока
- D2. Дверца заливки молока
- D3. Рукоятка регулировки молока/очистки (Clean)
- D4. Гнездо рукоятки
- D5. Разъем/вставка контейнера для молока (съемный для очистки)
- D6. Место для узла подачи молока
- D7. Узел подачи молока (регулируется по высоте)
- D8. Удлинитель узла подачи молока (регулируемый)
- D9. Трубка всасывания молока
- D10. Контейнер для молока (*термо в некоторых моделях)

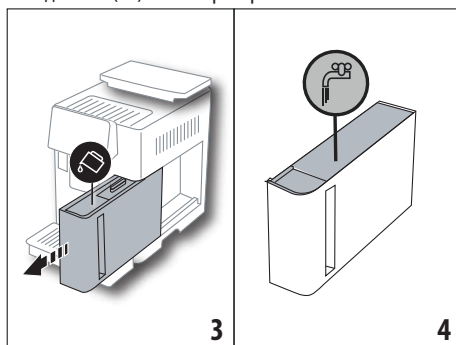
3. ПЕРВОЕ ВКЛЮЧЕНИЕ ПРИБОРА

Примечание.

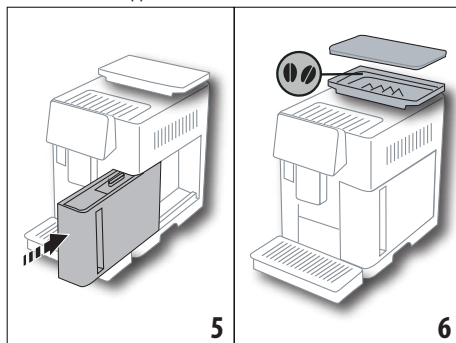
- Возможные следы кофе в кофемолке появились там после настроек машины перед ее выпуском в продажу. Они свидетельствуют о скрупулезных проверках, которым подвергается изделие.
- При первом использовании промойте в горячей воде все съемные аксессуары (контейнер для молока (D), travel mug (C9), графин кофе (C8), бачок для воды (A20)), которые вступают в контакт с водой или молоком. Рекомендуется вымыть контейнер для молока в посудомоечной машине.
- Рекомендуется как можно быстрее отрегулировать жесткость воды путем выполнения процедуры, описанной в главе «18. Программирование жесткости воды ».



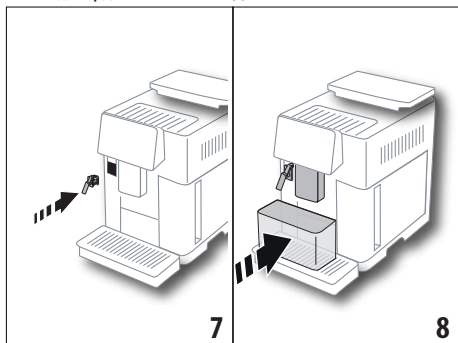
1. Вставьте разъем шнура питания (С6) в предусмотренное для него гнездо (А8) сзади прибора, подключите прибор в электрическую сеть (рис. 1) и убедитесь, что главный выключатель (А7) сзади прибора нажат (рис. 2).
 2. Нажмите на флажок нужного языка.
- Затем продолжите согласно инструкциям, которые выдаются на дисплее (В5) самим прибором:



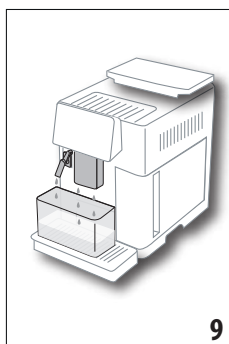
3. Достаньте бачок для воды (А20) (рис. 3), залейте свежую воду до отметки MAX (находится с внутренней стороны бачка, рис. 4).
4. Установите на место бачок (рис. 5), затем подтвердите нажатием «Далее».



5. Заполните контейнер для зерен (A6) (рис. 6), затем подтвердите нажатием «Далее».



6. Установите узел для удаления накипи (C7) (из исходного комплекта) на разъем для контейнера для молока (A13) (рис. 7) и поместите емкость минимальным объемом 100 мл под узел подачи кофе (A14) и под узел для удаления накипи (рис. 8).



7. Нажмите «Ok», чтобы залить воду в контур, прибор подаст воду из узлов подачи (рис. 9).
8. После завершения подачи машина продолжает нагрев и выполняет ополаскивание горячей водой на выходе из узла подачи кофе (A14). После завершения нагрева машина предлагает ознакомительный ролик главной страницы (B).

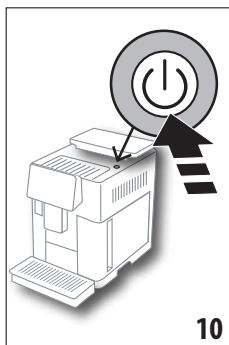
Примечание.


- При первом включении необходимо подать 4–5 чашек капучино, прежде чем машина начнет выдавать удовлетворительный результат.
- При первом включении гидросистема пуста, поэтому машина может издавать повышенный шум. Шум будет уменьшаться по мере заполнения гидросистемы.
- После первого запуска снимите узел (C7) и сохраните его. Он понадобится для выполнения некоторых действий по уходу за кофемашиной.

4. ВКЛЮЧЕНИЕ ПРИБОРА

Примечание.


- Перед включением прибора убедитесь, что нажат главный выключатель (A7) (рис. 2).
- При каждом включении прибора автоматически выполняется цикл предварительного нагрева и ополаскивания, который нельзя прерывать. Машина будет готова к использованию только после выполнения такого цикла.



1. Для включения прибора нажмите кнопку  (A9) (рис. 10), прибор включится
2. После завершения нагрева начинается этап ополаскивания горячей водой на выходе из узла подачи кофе (A14). Таким образом не только нагревается бойлер, но и подается горячая вода во внутренние каналы для их нагрева.

5. ВЫКЛЮЧЕНИЕ ПРИБОРА

Если до этого готовился кофе, каждый раз при выключении выполняется автоматическое ополаскивание.

1. Для выключения прибора нажмите кнопку  (A9) (рис. 10).
2. Если предусмотрено, прибор выполнит ополаскивание горячей водой из узла подачи кофе (A14) и затем отключится (режим ожидания).

Примечание.

Если прибор не используется продолжительное время, его следует отключить от сети электрического питания:

3. Отпустите главный выключатель (A7), расположенный сзади прибора (рис. 2).

Внимание!

Ни в коем случае не нажимайте на главный выключатель, когда прибор включен.

6. НАСТРОЙКИ МЕНЮ

6.1 Ополаскивание

С помощью этой функции можно слить горячую воду из узла подачи кофе/горячей воды (A14) (и, если установлен, из узла для удаления накипи (C7)) так, чтобы очистить и нагреть внутренние каналы машины.

Поместите под узлы подачи емкость минимальным объемом 100 мл (рис. 8).


Чтобы подключить данную функцию, выполните следующее:

1. Нажмите на меню настроек (B6).
2. Выберите позицию «Ополаскивание».
3. Нажмите «Ok» для запуска подачи. Через несколько секунд выйдет горячая вода, которая очищает и нагревает внутренние каналы кофемашины (рис. 9).
4. Чтобы остановить ополаскивание, нажмите «Отмена» или дождитесь автоматической остановки.

Примечание.

- В случае простоя свыше 3–4 дней очень рекомендуется после включения машины выполнить 2–3 ополаскивания перед началом ее применения.
- После выполнения этой функции нормальным явлением будет вода в контейнере для кофейной гущи (A25).

6.2 Удаление накипи



Инструкции по удалению накипи приводятся в главе «17. Удаление накипи ».

6.3 Соединение

С помощью этой функции подключается или отключается соединение машины с сетью. Выполните следующие действия:

1. Нажмите на меню настроек (B6).
2. Выберите позицию «Соединение».
3. Нажмите «Далее».
4. Подключите соединение Wi-Fi и удаленный контроль (выполняется через приложение Delonghi Coffee Link).
5. На экране показан PIN-код машины, который необходим для соединения через приложение.
6. Нажмите «←» для возврата на главную страницу (B) с сохранением нового выбора.

В меню настроек (B6) появится символ состояния соединения, чередующийся с прочими (например, удаление накипи и проч.)

Символ на домашней странице	Значение
	Прибор соединен
	Прибор соединен с домашней сетью Wi-Fi, но нет сети или нет связи с облачным сервисом
--	Соединение выключено. Для его подключения войдите в меню «Настройки» (B6)


Примечание.

Если удаленное соединение выключено, некоторые функции приложения недоступны (например, подача напитков).

Если изменилось имя пользователя или пароль сети wifi либо выполняется соединение с новой сетью wifi, необходимо выполнить процедуру сброса согласно указаниям ниже:

- выполните предоставленные выше указания начиная от пункта 1 до пункта 3;
- нажмите «Сброс»;
- нажмите «Ok» для подтверждения удаления настроек сети;
- выполните подсоединение через приложение с использованием новых учетных данных.

6.4 Регулировка помола

Рекомендуется войти в  Bean Adapt Technology в приложении Coffee Link для настройки этого параметра в зависимости от используемого кофейного зерна

Если вы хотите использовать меню настроек, выполните следующее:

1. Нажмите на меню настроек (B6).
2. Выберите позицию «Регулировка помола». На дисплее (B5) выводятся подсказки о степени помола. Если вы хотите пропустить эту презентацию, нажмите «Пропустить», в противном случае нажмите «Далее», чтобы просмотреть подсказки.
3. Выберите желаемую степень помола, следуя инструкциям из подсказок. Для этого непосредственно нажмите на одну из цифр в представленном интервале.
4. Нажмите «Ok» для подтверждения выбора: «Изменение результата будет заметно после 5 подач».
5. Нажмите «Ok» для подтверждения и возврата на главную страницу (B) с новым выбором в памяти.


Примечание.

- Рекомендуется вносить дополнительные изменения только после подачи не менее 5 чашек кофе после представленной выше процедуры. Если подача кофе будет неверной, повторите процедуру.
- Невозможно выполнить несколько уровней регулировки сразу, если до этого не было подано хотя бы два кофейных напитка.
- Нажмите «Установл.», чтобы вернуться к заводским параметрам кофемолки (обозначены звездочкой).


6.5 Температура кофе

При необходимости изменения температуры воды подачи кофе выполните следующие действия:

1. Нажмите на меню настроек (B6).
2. Выберите позицию «Температура кофе».

3. Через приложение войдите в  Bean Adapt Technology, чтобы наилучшим образом использовать эту функцию. Если вы хотите продолжить через меню настроек, нажмите «Ok».
4. Выберите нужную температуру из предложенных значений.
5. Нажмите «←» для возврата на главную страницу (B) с сохранением нового выбора.

Примечание.

- Можно установить различную температуру для каждого профиля (см. главу «14. Руководство по индивидуальному подбору напитка (Mu) »).
- Изменение температуры более эффективно в жидких напитках.

6.6 Выбор языка

Если хотите изменить язык дисплея (B5), выполните следующее:

1. Нажмите на меню настроек (B6).
2. Выберите позицию «Выбор языка».
3. Нажмите на флажок, который соответствует нужному языку (нажимайте кнопку «Далее» или «Назад», чтобы просмотреть все имеющиеся языки), дисплей обновится на выбранном языке.
4. Нажмите «←» для возврата на главную страницу (B) с сохранением нового выбора.

6.7 Изменение профиля

С помощью этой функции можно изменить изображение и цвет значка каждого профиля. Чтобы изменить значок, выполните следующее:

1. Нажмите на меню настроек (B6).
2. Выберите позицию «Изменение профиля».
3. Выберите профиль и нажмите «Далее».
4. Выберите настройки по желанию и нажмите «Ok» для подтверждения.
5. Нажмите «←» для возврата на главную страницу (B) с сохранением нового выбора.

Примечание.

В зависимости от модели можно подобрать 3 или 5 профилей.

6.8 Автовыключение

Автоматическое выключение можно задать так, чтобы прибор отключался через 15 или 30 минут, 1, 2 или 3 часа простоя.

Чтобы запрограммировать автоматическое выключение, выполните следующее:


1. Нажмите на меню настроек (B6).
2. Выберите позицию «Автовыключение».

3. Выберите нужный интервал времени (15 или 30 минут либо 1, 2 или 3 часа).
4. Нажмите «←» для возврата на главную страницу (B) с сохранением нового выбора.


6.9 Общие

1. Нажмите на меню настроек (B6).
2. Выберите позицию «Общая инфо».


В этой позиции простым касанием можно подключить или отключить следующие функции:

- «Звуковой сигнал»: если подключен, машина подает звуковое предупреждение при каждом действии.
- «Экономия энергии»: с помощью этой функции включается или отключается режим энергосбережения. Подключенная функция гарантирует меньшие энергозатраты в соответствии с действующими европейскими нормами. О подключенном режиме сообщает появление на значке меню настроек (B6) .

6.10 Фильтр для воды

Инструкции относительно фильтра (C7) приводятся в главе «19. Фильтр смягчения воды .

6.11 Жесткость воды

Инструкции по настройке жесткости воды приводятся в главе «18. Программирование жесткости воды .

6.12 Заводские параметры

С помощью этой функции восстанавливаются все настройки меню, а все индивидуальные настройки пользователя возвращаются к заводским параметрам (кроме языка, который остается заданным, и статистики).

Выполните следующие действия:

1. Нажмите на меню настроек (B6).
2. Выберите позицию «Зав. пар-ры».
- Чтобы вернуть машину к заводским параметрам, нажмите «Ok». Для восстановления отдельного профиля нажмите стрелку для перехода на следующую страницу, выберите профиль для перенастройки и нажмите «Ok».
3. Еще раз нажмите «Ok» для подтверждения возврата к заводским параметрам.
4. Нажмите «Ok» для выхода из меню и возврата на главную страницу (B).

Примечание.

После возврата машины (не отдельных профилей) к заводским параметрам прибор вновь предложит посмотреть ознакомительный ролик.

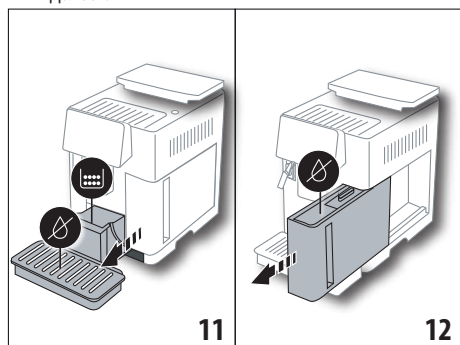
6.13 Опорожнение гидросистемы

Во избежание замораживания воды во внутренних контурах перед переводом прибора в режим простоя или перед

его отправкой в сервисный центр рекомендуется опорожнить гидравлическую систему кофемашины.

Выполните следующие действия:

1. Нажмите на меню настроек (B6).
2. Выберите позицию «Слейте контур».
3. Нажмите «Ok» для запуска мастера настройки.
4. Слейте контейнер для кофейной гущи (A25) и поддон для сбора капель (A24) (рис. 11), затем нажмите «Далее».



5. Вставьте узел подачи (C7) в разъем контейнера для молока (A13) (рис. 7).
6. Поместите под узлами подачи емкость объемом 0,5 л (рис. 8). Нажмите «Ok».
7. Прибор выполнит ополаскивание горячей водой из узлов подачи.
8. После завершения ополаскивания достаньте бачок для воды (A20) (рис. 12) и слейте его. Снимите, если имеется, из бачка фильтр для смягчения воды (C7) и нажмите «Далее».
9. Установите на место бачок (пустой) и нажмите «Ok».
10. Дождитесь, когда машина начнет опорожнение. (Осторожно, горячая вода из узлов подачи!). По мере опорожнения системы может увеличиваться шум от прибора. Это является частью нормальной работы кофемашины.
11. После завершения опорожнения достаньте, слейте и установите на место поддон для сбора капель, затем нажмите «Далее».
12. Нажмите «Ok», прибор выключится (режим ожидания). При последующем включении прибора следуйте инструкциям из главы «3. Первое включение прибора».

6.14 Статистика

С помощью этой функции можно просмотреть статистические данные прибора. Чтобы вывести на дисплей такие данные:

1. Нажмите на меню настроек (B6).

2. Выберите позицию «Статистика»: выводите данные посредством перехода между страницами с помощью «Далее» или «Назад».
3. Нажмите «←» для возврата на главную страницу (B).

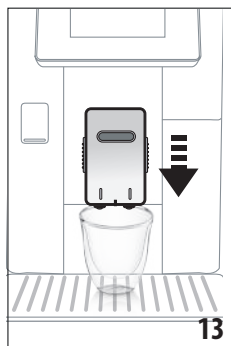
7. ПРИГОТОВЛЕНИЕ КОФЕ

7.1 Приготовление кофе из кофейных зерен

Внимание!

Не используйте зеленые, засахаренные зерна или карамелизованный кофе, поскольку они могут приклеиться к кофемолке и вывести ее из строя.

1. Поместите 1 или 2 чашки под узлом подачи кофе (A14).
2. Опустите узел подачи таким образом, чтобы он приблизился к чашке как можно ближе (рис. 13). Так получится лучшая пенка.



3. Выберите желаемый кофе, как указано в следующих параграфах.

7.2 Ваш кофе за одно касание



Чтобы приготовить кофейные напитки, непосредственно на главной странице (B) нажмите на изображение желаемого напитка (например, Espresso, рис. 14). Прибор начнет приготовление. На дисплее (B5) появится изображение выбранного напитка и растущая шкала, которая отображает процесс приготовления, а также описание каждого отдельного этапа (помол, подача кофе).

После завершения приготовления на дисплее появляется сообщение «Ваш напиток готов!», прибор готов к новому использованию.

7.3 Индивидуальный подбор напитка



Чтобы подавать индивидуально подобранные кофейные напитки, выполните следующее:

1. Нажмите **+** (B3) внизу изображения желаемого кофе (например, Espresso, рис. 15), на дисплее (B5) появятся параметры, которые можно изменять в зависимости от собственного вкуса:

К-во	
Вкус	

2. После настройки параметров нажмите «Старт». Прибор начнет приготовление, а на дисплее появится изображение выбранного напитка, растущая шкала, которая отображает процесс приготовления, а также описание каждого отдельного этапа (помол, подача кофе).
3. После завершения подачи нажмите «Сохранить», чтобы сохранить новые настройки, или «Отменить», чтобы сохранить предыдущие параметры.

Примечание.

Если вы выбрали сохранение, новые настройки останутся в памяти ТОЛЬКО в выбранном профиле.

4. Нажмите «Ok» для возврата на главную страницу (B). Прибор готов к новому использованию.

7.4 Приготовление кофе из предварительно молотого кофе

Внимание!

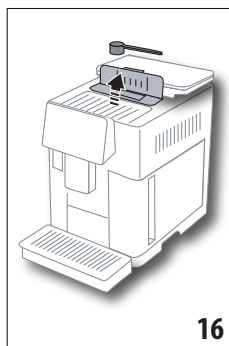
- Никогда не засыпайте молотый кофе в выключенный прибор, чтобы предотвратить его попадание внутрь машины и ее загрязнение. Это может привести к повреждению прибора.
- Никогда не засыпайте больше 1 мерной ложки (C2), в противном случае это может привести к загрязнению машины изнутри или к закупорке (A3) воронки.
- При использовании предварительно молотого кофе можно приготовить одновременно только одну чашку кофе.
- При приготовлении кофе **LONG**: посередине приготовления, когда этого требует прибор, засыпать мерную ложку предварительно молотого кофе и нажать «Ok».

- Невозможно приготовить кофе **DOPPIO+** из предварительно молотого кофе.

1. Нажмите **+** (B3) внизу изображения желаемого кофе (например, Espresso, рис. 15), на дисплее (B5) появятся параметры, которые можно изменять в зависимости от собственного вкуса.
2. Выберите предварительно молотый кофе:



3. Поднимите крышку воронки предварительно молотого кофе (A2), убедитесь, что воронка (A3) не закупорена, затем засыпьте одну мерную ложку (C2) предварительно молотого кофе (рис. 16), нажмите «Ok».



4. Выберите количество и нажмите «Старт» для начала приготовления. На дисплее появится изображение выбранного напитка, растущая шкала, которая отображает процесс приготовления, а также описание каждого отдельного этапа (помол, подача кофе).

7.5 Bean Adapt Technology & Espresso SOUL

Знарок кофе в вашем распоряжении: всего за несколько шагов он поможет оптимизировать экстракцию кофе и резульат в чашке.

Умная технология выполняет автоматическую регулировку кофемашины в зависимости от использованных кофейных зерен, от степени помола, от экстракции. Каждый этап будет отрегулирован так, чтобы наилучшим образом использовать кофейные зерна.

Чтобы узнать больше, скачайте и откройте приложение Coffee Link.

После сохранения настроек в разделе Bean Adapt Technology приложения, на главной странице можно использовать напиток Espresso SOUL.

Чтобы приготовить эспрессо, следуйте указаниям из параграфа «7.2 Ваш кофе за одно касание».

Примечание.

Можно изменить количество рецепта Espresso Ottimale согласно указанному в параграфе «7.3 Индивидуальный подбор напитка».

7.6 Общие указания по приготовлению кофейных напитков

- В процессе приготовления кофе можно прервать подачу в любой момент нажатием «Стоп» или «Отмена».

- Если сразу после завершения подачи вы хотите увеличить количество кофе, достаточно нажать Extra. Когда нужное количество достигнуто, нажмите «Стоп».
- В процессе использования на дисплее (B5) появляются некоторые сообщения («ЗАЛИТЬ СВЕЖУЮ ВОДУ В БАК», «ОЧИСТИТЕ КОНТЕЙНЕР ДЛЯ ГУЩИ», «СЛЕЙТЕ ПОДДОН ДЛЯ КАПЕЛЬ» и проч.). Их значение приводится в главе «21. Сообщения на дисплее».
- Если кофе выходит каплями, слишком жидкий, с небольшим количеством пенки или слишком холодный, см. рекомендации в параграфе «6.4 Регулировка помола» и в главе «22. Устранение неисправностей».
- При подключенном режиме «Экономия энергии» может потребоваться несколько секунд для приготовления первой чашки кофе.

7.7 Советы для получения более горячего кофе

Для получения более горячего кофе рекомендуется:

- выполнить ополаскивание, выбрав «Ополаскивание» в меню настроек (B6) (параграф «6.1 Ополаскивание»);
- нагреть чашки горячей водой (используйте функцию горячей воды, см. главу «13. Подача горячей воды»);
- увеличить температуру кофе (параграф «6.5 Температура кофе»).

8. ГРАФИН КОФЕ

Этот напиток на основе кофе эспрессо является легким и сбалансированным рецептом с небольшим слоем пенки. Напиток идеально подходит для совместного времяпрепровождения.

Дополнительный аксессуар в некоторых моделях:	
	Графин (объем 1 литр)
	Тип: DLSC021
	EAN: 8004399333642

Для подачи напитка выполните следующее:

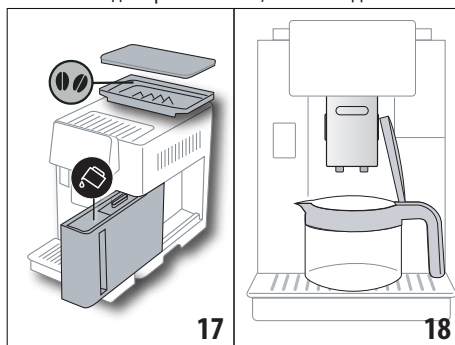
1. Непосредственно на главной странице (B) нажмите на изображение графина кофе.
2. Выберите желаемую крепость в отдельной чашке и количество желаемых порций:

Крепость в одной чашке	Количество в чашке*	Количество порций
Сверхлегкий	Кружка (≈ 250 мл)	от 1 до 3

Крепость в одной чашке	Количество в чашке*	Количество порций
Легкий	Большая чашка (≈ 190 мл)	от 1 до 4
Средняя	Средняя чашка (≈ 150 мл)	от 1 до 5
Крепкий	Маленькая чашка (≈ 125 мл)	от 1 до 6

* Приведенное количество является примерным и может меняться в зависимости от типа кофе.

3. Нажмите «Далее», чтобы перейти к следующему этапу.
3. Залейте воду в бак (A20) и наполните контейнер для зерен (A6) (рис. 17). Если количество воды и кофе достаточно для приготовления, нажмите «Далее».



4. Поместите графин (C8) под узлами подачи (рис. 18). Нажмите «Ok».
5. Прибор начнет подачу, а на дисплее (B5) появится изображение выбранного напитка и растущая шкала приготовления, а также описание каждого отдельного этапа (помол, подача кофе).

Примечание.

«Отмена» или «Стоп»: нажмите, если хотите полностью остановить приготовление и вернуться на главную страницу.

6. После завершения подачи нажмите «Сохранить», чтобы сохранить новые настройки, или «Отменить», чтобы сохранить предыдущие параметры.
7. Нажмите «Ok» для возврата на главную страницу (B). Прибор готов к новому использованию.

Примечание.

Если вы выбрали сохранение, новые настройки останутся в памяти ТОЛЬКО в выбранном профиле.

ПРЕДУПРЕЖДЕНИЕ ПО БЕЗОПАСНОСТИ.

После приготовления графина кофе
97 дайте машине остыть 5 минут перед при-

готовлением других напитков. **Опасность перегрева!**

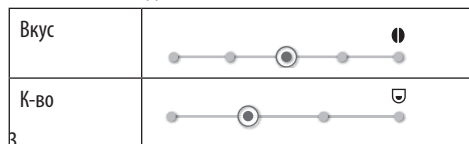
8.1 Очистка графина

После каждого использования рекомендуется промывать графин горячей водой и мягким моющим средством. Хорошо ополосните горячей водой, чтобы удалить все следы моющего средства.

9. OVER ICE (Только ECAM61X.7Y)

Для подачи напитка выполните следующее:

1. Непосредственно на главной странице (B) нажмите на изображение over ice:
2. Выберите доступные для изменения параметры в зависимости от вашего вкуса. После каждого выбора нажимайте «Далее».



4. Положите кубики льда в чашку (рекомендуется 6 кубиков).



5. Поместите чашку под узлом подачи кофе (A14) (рис. 19) и нажмите «Ok». Прибор начнет приготовление, а на дисплее появится изображение выбранного напитка и растущая шкала, которая отображает процесс приготовления, а также описание каждого отдельного этапа (помол, подача кофе).

Примечание.

- «Отмена» или «Стоп»: нажмите, если хотите полностью остановить приготовление и вернуться на главную страницу.
 - Если сразу после завершения подачи вы хотите увеличить количество кофе, достаточно нажать Extra. Когда нужное количество достигнуто, нажмите «Стоп».
6. После завершения подачи нажмите «Сохранить», чтобы сохранить новые настройки, или «Отменить», чтобы сохранить предыдущие параметры.

Примечание.

Если вы выбрали сохранение, новые настройки останутся в памяти ТОЛЬКО в выбранном профиле.

7. Нажмите «Ok» для возврата на главную страницу (B). Прибор готов к новому использованию.

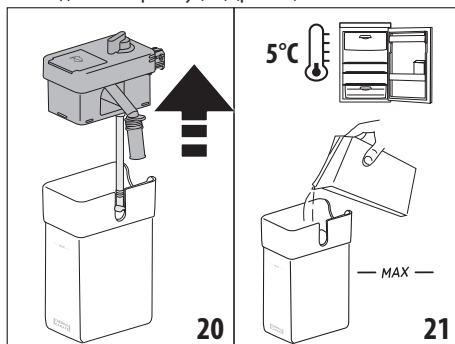
10. ПРИГОТОВЛЕНИЕ МОЛОЧНЫХ НАПИТКОВ

Примечание.

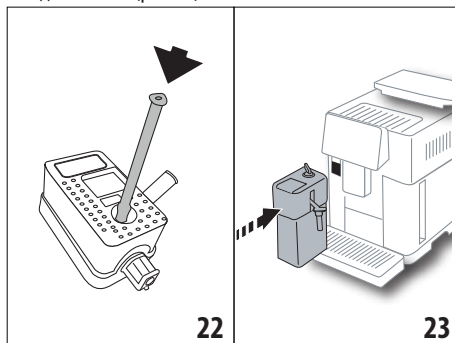
Для получения пышной молочной пены или пены без крупных пузырей всегда очищайте контейнер для молока (D), как описано в параграфах «10.5 Очистка контейнера для молока после каждого применения» и «16.10 Очистка контейнера для молока (D)».

10.1 Наполнение и закрепление контейнера для молока

1. Поднимите крышку (D1) (рис. 20).

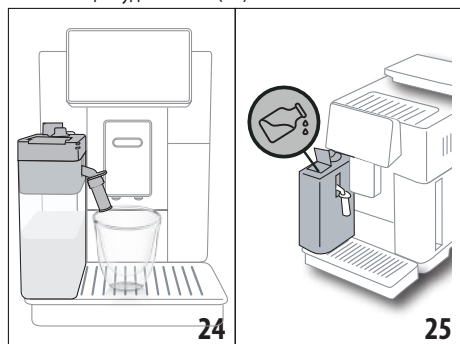


2. Налейте в контейнер для молока (D10) достаточное количество молока, при этом не следует превышать отметку MAX на контейнере (рис. 21). Помните, что каждая отметка на контейнере соответствует 100 мл.
3. Убедитесь, что трубка всасывания молока (D9) прочно вставлена на свое место на дне крышки контейнера для молока (рис. 22).



4. Установите крышку на контейнер для молока.
5. Протолкните до упора контейнер для молока (D) и закрепите на распылителях (A13) (рис. 23), машина подаст звуковой сигнал (если подключена функция звукового предупреждения).

6. Поместите достаточно большую чашку под носиком узла подачи кофе (A14) и под узлом подачи молока (D7) (рис. 24). Можно удлинить узел подачи молока с помощью удлинителя (D8).

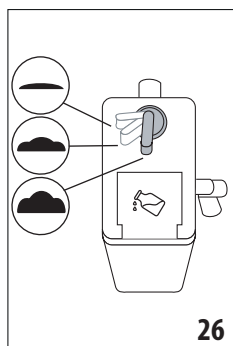


7. Выберите желаемый напиток, как указано в следующих параграфах.

Примечание.

- На крышке имеется окошко (D2) для доливки молока (рис. 25). Если во время приготовления видно, что молока не хватает, добавьте молоко через окошко без необходимости извлечения графина и завершите приготовление напитка.
- Для получения более плотной и однородной пенки используйте обезжиренное или частично обезжиренное молоко, которое имеет прохладную температуру (около 5°C).
- **ЕСАМ61Х.7У:** Если молоко имеет идеальную температуру (примерно 5°C), термоконтейнер обеспечивает эффективность системы молоко/пенка в течение 30 минут вне холодильника.
- Если подключен режим экономии энергии (см. параграф «6.9 Общее»), для подачи напитка могут потребоваться несколько секунд ожидания.
- Количество пены может изменяться в зависимости:
 - от типа молока или растительного напитка;
 - от использованной марки;
 - от ингредиентов и пищевой ценности.

10.2 Регулировка количества пены



Поворотом рукоятки регулировки пены (D3) (рис. 26) можно выбрать количество молочной пены, которая будет подана во время приготовления молочных напитков.

Положение регулятора	Описание	Рекомендуется для...
	Без пены	ГОРЯЧЕЕ МОЛОКО (без пены) /CAFFELATTE
	Мало пены	CORTADO / FLAT WHITE
	Макс.пена	CAPPUCCINO/ CAPPUCCINO+ / CAPPUCCINO MIX/ ESPRESSO MACCHIATO/ LATTE MACCHIATO / ГОРЯЧЕЕ МОЛОКО (с пенной)

10.3 Ваш молочный напиток за одно касание

Чтобы подать молочные напитки, непосредственно на главной странице (B) нажмите на изображение нужного напитка. Прибор начнет приготовление, а на дисплее (B5) появится изображение выбранного напитка и растущая шкала приготовления, а также описание каждого отдельного этапа (помол, подача кофе, подача молока и проч.).

После завершения приготовления на контрольной панели появится сообщение «Ваш напиток готов!»: прибор готов к новому использованию.

Примечание.

Если сразу после завершения подачи вы хотите увеличить количество кофе, достаточно нажать Extra. Когда нужное количество достигнуто, нажмите «Стоп».

10.4 Индивидуальный подбор напитка

Для подачи индивидуально подобранный молочного напитка выполните следующее:

1. Нажмите (B3) внизу изображения, относящегося к желаемому напитку, на дисплее (B5) появятся параметры, которые можно изменить в зависимости от собственного вкуса:

К-во	
Вкус	
Тип кофе	

2. После настройки параметров нажмите «Старт».
3. Прибор начнет приготовление, а на дисплее появится изображение выбранного напитка и растущая шкала, которая отображает процесс приготовления, а также описание каждого отдельного этапа (помол, подача молока, подача кофе и т.д.).

- После завершения подачи нажмите «Сохранить» для сохранения или «Отмена» для сохранения предыдущих параметров.

Примечание.

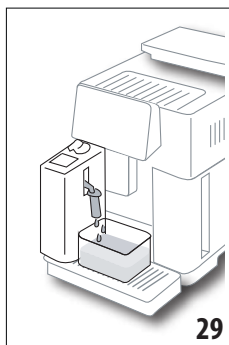
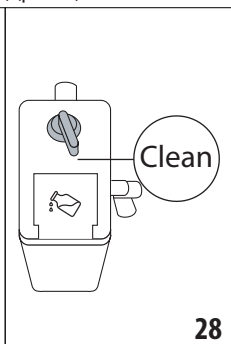
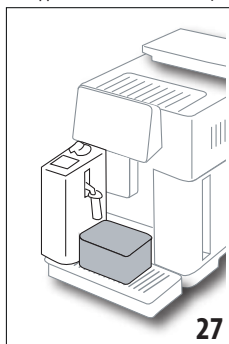
Если вы выбрали сохранение, новые настройки останутся в памяти ТОЛЬКО в выбранном профиле.

- Нажмите «Ok» для возврата на главную страницу (B). Прибор готов к новому использованию.

10.5 Очистка контейнера для молока после каждого применения

После каждой подачи молочного напитка на дисплее (B5) появляется запрос очистки устройства для взбивания молока. Для запуска очистки выполните следующее:

- Не снимайте с машины контейнер для молока (D) (нет необходимости сливать молоко).
- Поместите чашку или другую емкость под трубкой подачи молочной пены (D7) (рис. 27).



- Поверните рукоятку регулировки пены (D3) на Clean (рис. 28), из узла подачи молока выйдет горячая вода и пар (рис. 29). Очистка остановится автоматически.
- Установите ручку регулировки на один из уровней плотности пены.
- Достаньте контейнер для молока и поместите его в холодильник.

Примечание.

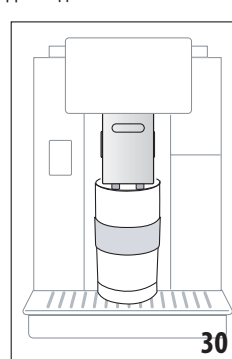
- Если требуется приготовить несколько чашек напиток на основе молока, вымойте контейнер для молока после последней приготовленной порции. Чтобы продолжить приготовление, после появления сообщения функции Clean нажмите «Отмена».

- Если очистка не выполнена, на дисплее появится символ (B8), напоминающий о необходимости выполнения очистки контейнера для молока.
- Контейнер с молоком можно хранить в холодильнике.
- В некоторых случаях для очистки необходимо дождаться, пока кофемашина нагреется.
- Чтобы получить правильную очистку, дождаться окончания функции CLEAN. Можно остановить очистку контейнера для молока нажатием «Стоп».

11. MUG TO GO (Только ECAM61X.7Y)

Mug To Go является функцией, предназначенной для тех, кто хочет индивидуально подобрать напиток и унести его с собой. Выберите ингредиенты (только кофе, кофе с молоком или кофе с горячей водой), последовательность подачи и индивидуально подберите подходящее количество.

Для подачи напитка выполните следующее:



- Снимите крышку travel mug (C9).
- Поднимите узел подачи кофе (A14) и поместите под ним контейнер travel mug (рис. 30).
- Нажмите непосредственно на главной странице (B) изображение, относящееся к функции Mug to go.

Если напиток уже был сохранен, прибор начнет приготовление.

Если напиток готовится в первый раз, выполните следующее:

- Выберите максимум 2 ингредиента в нужном порядке подачи и нажмите «Далее».
- Выберите предпочтения для выбранных ингредиентов и нажмите «Далее».
- Нажмите «Ok» для начала приготовления.
- Нажмите «Стоп», когда достигнуто нужное количество подаваемого ингредиента.
- После завершения подачи нажмите «Сохранить» для сохранения рецепта или «Отмена», если нет необходимости в сохранении.
- Нажмите «Ok» для возврата на главную страницу.

Прибор готов к новому использованию.

Таблица программируемого количества каждого отдельного ингредиента (обратите внимание, чтобы общее количество 2 ингредиентов не превышало объем travel mug)

Ингредиент	Минимальное количество	Максимальное количество
Кофе	20 мл	240 мл
Молоко	50 мл	470 мл
Вода	50 мл	300 мл

Примечание.

- Если вы выбрали сохранение, новые настройки останутся в памяти ТОЛЬКО в выбранном профиле.
- Чтобы улучшить качество, рекомендуется подогреть mug с помощью горячей воды.
- Использование travel mug рекомендуется только для имеющихся на машине напитков.
- **Рецепты с использованием контейнера для молока (D):** в конце приготовления выполните очистку контейнера для молока (см. параграф «10.5 Очистка контейнера для молока после каждого применения»), затем поместите его в холодильник.
- Если хотите использовать travel mug, которая не входит в комплект поставки, следует помнить, что ее максимальная высота должна быть 14 см.

Внимание!

- Не использовать для приготовления молочных смесей для младенцев.
- Рекомендуется использовать максимум 2 часа. По истечении этого времени слейте и выполните очистку, как указано в параграфе ниже.

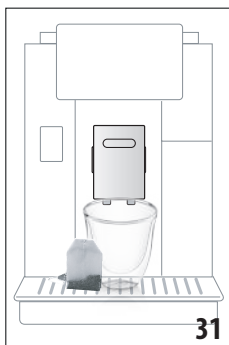
11.1 Очистка travel mug после каждого использования

По гигиеническим соображениям рекомендуется выполнять очистку travel mug (C9) после каждого использования.

Выполните следующие действия:

1. Откройте travel mug и промойте емкость и крышку горячей питьевой водой (40°C).
2. Удалите видимые загрязнения губкой.
3. Погрузите все компоненты в горячую воду температуры 40 °C с мягким/нейтральным моющим средством на 30 минут и обильно промойте горячей водой температуры 40 °C. Не следует использовать ароматизированные моющие средства.
4. Очистите контейнер изнутри мягким/нейтральным моющим средством и прополощите горячей питьевой водой температуры 40 °C. Не следует использовать абразивный материал, поскольку он может повредить поверхность контейнера.

5. Высушите все компоненты тканью или чистым и сухим кухонным или бумажным полотенцем, затем соберите.



6. Ежедневно мойте крышку в посудомоечной машине. Контейнер travel mug не следует мыть в посудомоечной машине.

12. ФУНКЦИЯ ЧАЯ

Чтобы подать чай, выполните следующее:

1. Поместите в чашку пакетик чая и поместите чашку под узлом подачи (A14) (рис. 31).
2. На главной странице (B) нажмите изображение, относящееся к функции чая.
3. Отрегулируйте параметры, которые можно подобрать индивидуально, в зависимости от собственного вкуса:



4. Нажмите «Старт» для запуска подачи. Прибор выполнит приготовление, а на дисплее (B5) появится изображение напитка и растущая шкала, отображающая процесс приготовления, а также описание этапа (подача воды).
5. После завершения подачи нажмите «Сохранить» для сохранения или «Отмена» для сохранения предыдущих параметров.
6. Нажмите «Ok» для возврата на главную страницу. Прибор готов к новому использованию.

Примечание.

- Если вы выбрали сохранение, новые настройки останутся в памяти ТОЛЬКО в выбранном профиле.
- При подключенном режиме «Экономия энергии» может потребоваться несколько секунд для начала подачи горячей воды.
- Чтобы вручную остановить подачу, нажмите «Стоп» или «Отмена».
- Если сразу после завершения подачи вы хотите увеличить количество воды в чашке, достаточно на-

жать Extra. Когда количество достаточно, нажмите «Стоп».

13. ПОДАЧА ГОРЯЧЕЙ ВОДЫ

Чтобы подать горячую воду, выполните следующее:

1. Поместите чашку под узел подачи (A14).
2. Выберите функцию, как сказано в параграфах ниже.

13.1 Напиток за одно касание

Непосредственно на главной странице (B) нажмите на изображение горячей воды. Прибор начнет приготовление, а на дисплее (B5) появится изображение напитка и растущая шкала, которая отображает процесс приготовления, а также описание этапа (подача воды).


После завершения приготовления на дисплее появится сообщение: «Ваш напиток готов!» Теперь прибор готов к новому использованию.

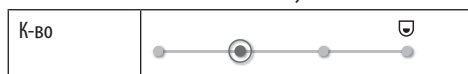
Примечание.

Если сразу после завершения подачи вы хотите увеличить количество воды в чашке, достаточно нажать Extra. Когда количество достаточно, нажмите «Стоп».

13.2 Индивидуальный подбор напитка

Чтобы отрегулировать нужное количество горячей воды, выполните следующее:

1. Нажмите  (B3) внизу изображения горячей воды. На дисплее (B5) появится количество для изменения в зависимости от собственного вкуса:






2. После выбора количества нажмите «Старт». Прибор начнет приготовление, а на дисплее появится изображение напитка с растущей шкалой, отображающей процесс приготовления, а также описание этапа (подача воды).
3. После завершения подачи нажмите «Сохранить» для сохранения или «Отмена» для сохранения предыдущих параметров.
4. Нажмите «Ok» для возврата на главную страницу. Прибор готов к новому использованию.

Примечание.

- При подключенном режиме «Экономия энергии» может потребоваться несколько секунд для начала подачи горячей воды.
- Чтобы вручную остановить подачу горячей воды, нажмите «Стоп» и «Отмена».
- Если сразу после завершения подачи вы хотите увеличить количество кофе, достаточно нажать Extra. Когда нужное количество достигнуто, нажмите «Стоп».

14. РУКОВОДСТВО ПО ИНДИВИДУАЛЬНОМУ ПОДБОРУ НАПИТКА (MУ)

С помощью этой функции можно индивидуально подбирать все напитки, которые в настройках имеют символ MУ внизу изображения (на главной странице (B) нажать  под изображением нужного напитка). Чтобы выполнить индивидуальный подбор, сделайте следующее:

1. Убедитесь, что профиль (B2), где требуется индивидуально подобрать напиток, активен.
2. Нажмите  (B3) внизу изображения желаемого напитка.
3. Нажмите  внизу изображения напитка.
4. Нажмите «Ok» и следуйте указаниям мастера настроек.
5. Сделайте выбор и нажмите «Далее» для перехода к следующему этапу (либо «Назад» для возврата к предыдущему окну).
6. Нажмите «Ok» для запуска подачи.
7. Начнется приготовление, прибор выведет окно подбора количества с вертикальной шкалой (для напитков с несколькими ингредиентами выполняется подбор обоих ингредиентов).
8. Когда количество достигнет минимального программируемого, на дисплее (B5) появляется «Стоп».
9. Нажмите «Стоп», когда в чашке будет необходимое количество.
10. Если результат является тем, который требуется, нажмите «Сохранить» для сохранения или «Отмена» для возврата к предыдущим параметрам.
11. Нажмите «Ok» для возврата на главную страницу. Прибор возвращается к главной странице.

Примечание.

- Если вы выбрали сохранение, новые настройки останутся в памяти ТОЛЬКО в выбранном профиле.
- Индивидуальный подбор одного напитка автоматически означает, что же действие для соответствующего двойного напитка. Кофемашина выводит сообщение: «Знач. сохр. в двойном и одинарном рецепте».
- Можно индивидуально подбирать напитки и через приложение DeLonghi Coffee Link.
- В любой момент можно выйти из режима программирования нажатием «Отмена», значения не будут сохранены.
- После завершения индивидуального подбора напитка в настройках появляется «Восс-ть» (под изображением) и MУ (среди вариантов количества). Если нажать «Восс-ть», настройки напитка вернуться к заводским параметрам.

Таблица количества напитков		
Напиток	Стандартное количество	Программируемое количество
ESPRESSO	40 мл	20–180 мл
ОПТИМАЛЬНЫЙ ESPRESSO	40 мл	30–60 мл
2X ESPRESSO	40 мл + 40 мл	20–180 мл + 20–180 мл
КОФЕ	180 мл	100–240 мл
LONG	160 мл	115–250 мл
DOPPIO+	120 мл	80–180 мл
AMERICANO	150 мл	70–480 мл
ЧАЙ	150 мл	20–420 мл
ГОРЯЧАЯ ВОДА	250 мл	20–420 мл
<i>Только модели 61х.7у</i>		
LONG BLACK	200 мл	90–480 мл
OVER ICE	100 мл	40–240 мл

15. ВЫБОР СОБСТВЕННОГО ПРОФИЛЯ ☺

В зависимости от модели можно сохранить 3 или 5 различных профилей, каждому из которых будет присвоен свой значок.

В каждом профиле в памяти сохраняются индивидуальные характеристики напитков (см. гл. «14. Руководство по индивидуальному подбору напитка (Му) ☺»), а порядок вывода всех напитков зависит от частоты выбора.

Для выбора профиля выполните следующее:

1. На главной странице (В) нажмите на текущий профиль (В2), появится список профилей, которые можно выбрать.
2. Выберите нужный профиль.

Примечание.

- Когда выбор сделан, цвета шкал в настройках напитка будут того же цвета, что и профиль.
- Можно переименовать собственный профиль также через приложение DeLonghi Coffee Link App.
- Об индивидуальном подборе значка профиля см. в параграфе «6.7 Изменение профиля».

16. ОЧИСТКА ☺

16.1 Очистка кофемашины

Периодической очистке подлежат следующие части прибора:

- внутренний контур машины;
- контейнер для кофейной гущи (A25);
- поддон для сбора капель (A24) и решетка поддона (A22);
- бачок для воды (A20);
- узел подачи кофе (A14);
- воронка для засыпки предварительно молотого кофе (A3);
- заварочный узел (A11), доступный после открытия служебной дверцы (A10);
- контейнер для молока (D).

Внимание!

- Не используйте для чистки кофемашины растворители, абразивные моющие средства или спирт. Суперавтоматы De'Longhi не требуют использования химических добавок для очистки.
- В посудомоечной машине можно мыть следующие компоненты:
 - контейнер для молока (D),
 - контейнер для кофейной гущи (A25)
 - поддон для сбора капель (A24)
 - решетка поддона (A22)
 - насадки узлов подачи кофе (A16) и (A17)
- Не используйте металлические предметы для удаления накипи или отложений кофе, поскольку они могут поцарапать металлические или пластмассовые поверхности.

16.2 Очистка внутреннего контура машины

После периодов простоя свыше 3–4 дней настоятельно рекомендуется перед началом использования включить машину и выполнить 2–3 ополаскивания с помощью функции «Ополаскивание» (параграф «6.1 Ополаскивание»).

Примечание.

После выполнения этой очистки нормальным явлением будет вода в контейнере для кофейной гущи (A25).

16.3 Очистка контейнера для кофейной гущи

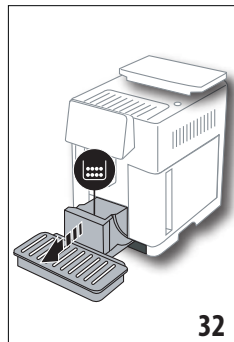
Когда на дисплее (B5) появляется «Очистите контейнер для гущи», необходимо слить и очистить контейнер. Пока контейнер для гущи не будет очищен (A25), кофемашина не сможет приготовить кофе. Прибор может сообщать о необходимости опорожнить контейнер и в том случае, когда он еще не заполнен до конца, но прошли 72 часа после первого приготовления (чтобы отсчет 72 часов выполнялся правильно, кофемашину ни в коем случае нельзя выключать с помощью главного выключателя - (A7)).

Внимание! Опасность ожогов

Если последовательно готовятся несколько молочных напитков, металлическая подставка для чашек (A21) нагре-

вается. Дождитесь ее охлаждения и берите ее только за переднюю часть.

Чтобы выполнить очистку (на включенном приборе):



1. Достаньте поддон для сбора капель (A24) и контейнер для гущи (A25) (рис. 32).
2. Слейте и тщательно очистите поддон для сбора капель и контейнер для кофейной гущи. Старайтесь удалить все остатки, которые могут скапливаться на дней. На кисточке из комплекта поставки (C5) имеется шпатель, подходящий для таких действий.

3. Поставьте на место поддон для сбора капель вместе с решеткой и контейнером для кофейной гущи.

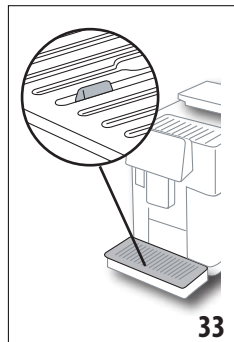
Внимание!

При извлечении поддона для сбора капель обязательно всегда опорожнять контейнер для кофейной гущи, даже если он почти не заполнен. Если не выполнять такую операцию, то при последующих приготовлениях кофе контейнер для гущи переполнится, что приведет к засорению кофемашины.

16.4 Очистка поддона для сбора капель и решетки поддона

Внимание!

Поддон для сбора капель (A24) имеет поплавковый индикатор (A23) (красного цвета) уровня воды (рис. 33). До того, как индикатор начнет выходить из подставки для чашек (A21), необходимо слить и очистить поддон. В противном случае вода может перелиться через край и повредить кофемашину, опорную поверхность или зону вокруг. Чтобы снять поддон для сбора капель, выполните следующее:



1. Достаньте поддон для сбора капель и контейнер для кофейной гущи (A25) (рис. 32).
2. Проверьте поддон для сбора конденсата красного цвета. Слейте, если он полон.

3. Снимите подставку для чашек (A21), решетку поддона (A22), затем слейте поддон для сбора капель и опорожните контейнер для гущи, вымойте все компоненты.
4. Установите на машину поддон для сбора капель вместе с решеткой и контейнер для кофейной гущи.

Внимание!

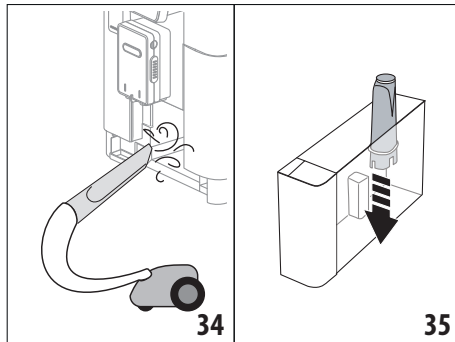
При извлечении поддона для сбора капель обязательно опорожняйте контейнер для кофейной гущи, даже если он не заполнен до конца. Если не выполнять такую операцию, то при последующих приготовлениях кофе контейнер для гущи переполнится, что приведет к засорению кофемашины.

16.5 Очистка внутренней части машины

Опасность электрических поражений!

Перед выполнением любой операции по очистке внутренних частей необходимо выключить прибор (см. «5. Выключение прибора») и отсоединить его от электросети. Ни в коем случае не опускайте прибор в воду.

1. Периодически (примерно раз в месяц) проверяйте чистоту кофемашины изнутри (для этого достаточно снять поддон (A24) для сбора капель). При необходимости удалите кофейные отложения кисточкой из комплекта поставки (C5) и губкой.
2. Соберите все остатки пылесосом (рис. 34).



16.6 Очистка бачка для воды

Периодически (примерно раз в месяц) и при каждой замене фильтра смягчения воды (C7) очищайте бачок для воды (A20).

1. Достаньте бачок для воды (рис. 3), снимите фильтр смягчения воды (если есть) и промойте его под проточной водой.
2. Слейте бачок для воды и очистите его влажной тканью и небольшим количеством моющего средства для посуды. Тщательно ополосните водой.
3. Вставьте на место фильтр (рис. 35), залейте в бачок свежую воду до отметки MAX (указана на внутренней стороне, рис. 4) и установите бачок на место (рис. 5).
4. (Только при наличии фильтра смягчения воды) Подайте 100 мл горячей воды для активации фильтра.

Примечание.

В случае простоев свыше 3–4 дней рекомендуется выполнить очистку бачка, как указано выше.

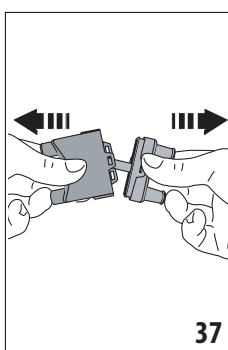
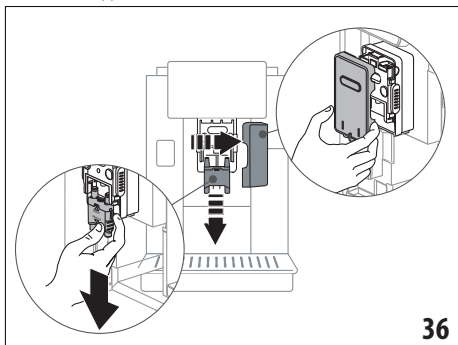
16.7 Очистка насадок кофе

Выполняйте очистку насадок кофе (A16) и (A17) по запросу прибора (примерно раз в месяц), как указано далее.

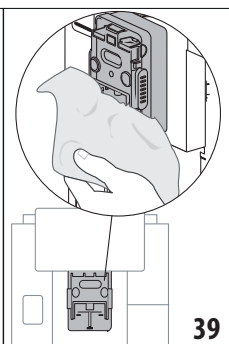
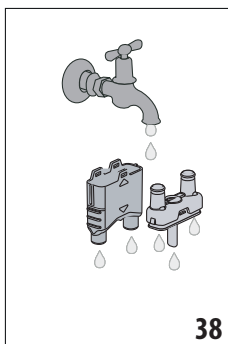
Примечание.

Если вы хотите отложить очистку, нажмите «Отмена». При следующем включении прибор опять подаст запрос на очистку.

1. Снимите крышку с узла подачи (A15), потянув на себя, затем движением вниз снимите насадки (рис. 36), нажмите «Далее».



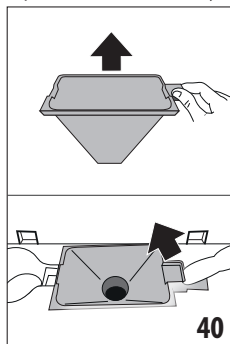
2. Разделите две насадки (A16) и (A17) (рис. 37).
3. Ополосните насадки (рис. 38) проточной водой, рекомендуется мойка в посудомоечной машине. В противном случае хорошо очистите теплой водой и мягким моющим средством.
4. Губкой очистите гнездо съемных насадок (рис. 39).



5. Соберите насадки, затем закрепите их на узле подачи. Следите, чтобы надпись INSERT была видимой и в верхней части после установки насадок.
6. Закройте узел подачи крышкой.
7. Нажмите «Ok» для подтверждения очистки.

16.8 Очистка воронки для засыпки предварительно молотого кофе

Периодически (примерно один раз в месяц) выполняйте очистку воронки для засыпки предварительно молотого кофе (A3). Выполните следующие действия:



1. Откройте крышку (A2) (рис. 16).
2. Достаньте воронку (рис. 40) и очистите ее кисточкой (C5).
3. При необходимости очистите воронку горячей водой и моющим средством для посуды или в посудомоечной машине.
4. Установите воронку на место.

5. Закройте крышку.

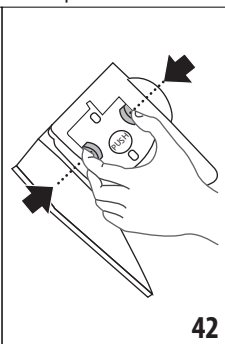
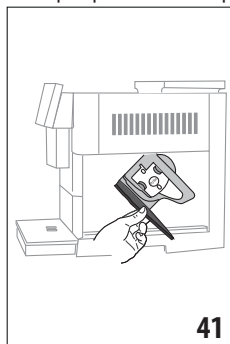
16.9 Очистка заварочного узла

Заварочный узел (A11) необходимо очищать не реже одного раза в месяц.

Внимание!

Нельзя вынимать заварочный узел, когда прибор включен.

1. Убедитесь в том, что прибор правильно выполнил процедуру отключения (см. главу «5. Выключение прибора»).
2. Извлеките бачок для воды (A20) (рис. 4).
3. Откройте дверцу заварочного узла (A10) (рис. 41), который расположен на правой стороне.

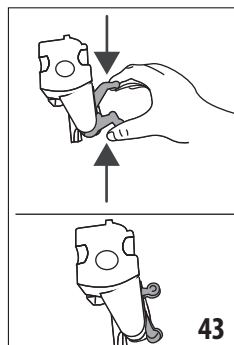


4. Нажмите вовнутрь две цветные кнопки отсоединения и одновременно потяните заварочный узел наружу (рис. 42).
5. Опустите примерно на 5 минут заварочный узел в воду, затем прополощите его под краном.

Внимание!

ОПОЛАСКИВАТЬ ТОЛЬКО ВОДОЙ.

ЗАПРЕЩЕНЫ МОЮЩИЕ СРЕДСТВА. ЗАПРЕЩЕНА МОЙКА В ПОСУДОМОЕЧНОЙ МАШИНЕ



6. Очистите заварочный узел без использования моющих средств, чтобы не повредить его.
7. Кисточкой (C5) очистите гнездо заварочного узла от остатков кофе, которые можно увидеть через дверцу заварочного узла.
8. После очистки вставьте на место заварочный узел, заведя его в опору. Потом нажмите на PUSH до щелчка.

Примечание.

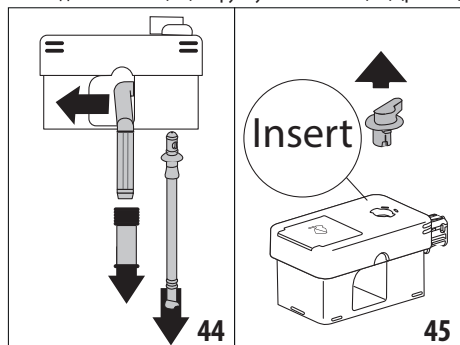
Если заварочный узел вставляется с трудом, необходимо (перед установкой на место) придать ему нужный размер, нажав на два рычага (рис. 43).

9. После установки узла убедитесь в том, что две цветные кнопки вышли наружу.
10. Закройте дверцу заварочного узла.
11. Установите на место бачок для воды.

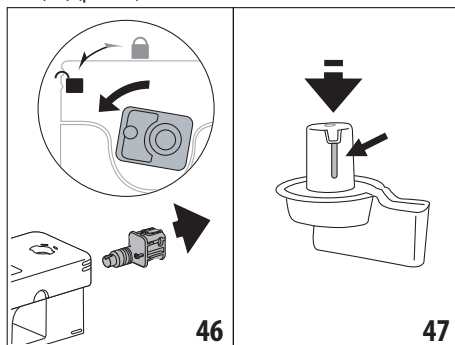
16.10 Очистка контейнера для молока (D)

После каждого приготовления напитков на основе молока очищайте бачок для молока следующим образом:

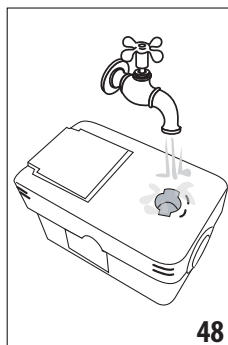
1. Поднимите крышку контейнера для молока (D1) (рис. 20).
2. Снимите узел подачи молока (D7), удлинитель узла подачи молока (D8) и трубку всасывания (D9) (рис. 44).



3. Поверните по часовой стрелке рукоятку регулировки пены (D3) до положения Insert (рис. 45) и снимите ее.
4. Поверните и снимите разъем контейнера для молока (D5) (рис. 46).



5. Вымойте в посудомоечной машине все компоненты и контейнер. Для этого разместите их в верхней корзине посудомоечной машины. При отсутствии посудомоечной машины выполните ручную мойку согласно инструкциям в примечании в конце параграфа.



6. Особо следите, чтобы в выемке и в пазу под рукояткой (рис. 47) не остались остатки молока. При необходимости очистите паз зубочисткой.
7. Ополосните внутри гнезда для рукоятки регулировки пены проточной водой (рис. 48), ополосните отверстие ввода разъема контейнера для молока.
8. Убедитесь также, что трубка всасывания молока и трубка подачи не засорены остатками молока.
9. Соберите все компоненты крышки.
10. Установите крышку на контейнер для молока.

Примечание. Ручная мойка

Мытье в посудомоечной машине гарантирует идеальную гигиену всех компонентов контейнера для молока. При ручной мойке следует тщательно промыть все компоненты контейнера для молока горячей водой и погрузить их в емкость с горячей водой. Оставить на 30 минут, затем выполнить указания из пункта (6).

17. УДАЛЕНИЕ НАКИПИ


Внимание!

- Перед применением прочитайте инструкции и этикетку средства для удаления накипи на упаковке средства.

- Рекомендуется использовать только средство для удаления накипи компании De'Longhi. Использование неподходящих средств, а также нерегулярное удаление накипи могут вызвать неисправности, на которые не распространяется гарантия производителя.
- Средство для удаления накипи может повредить хрупкие поверхности. Если средство случайно пролито, немедленно высушите его.

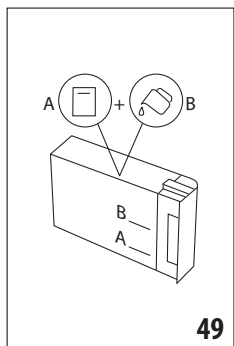
Для удаления накипи	
Средство для удаления накипи	Средство для удаления накипи De'Longhi
Емкость	Рекомендованный объем: 2 л
Время	~50 мин

Удаляйте накипь из машины, когда на дисплее (B5) появляется соответствующее сообщение. Если вы хотите сразу выполнить удаление накипи, нажмите «Ok» и выполните действия, начиная с пункта (8).

Чтобы отложить удаление накипи, нажмите «Отмена», на главной странице (B) символ  (B7) напоминает, что прибор нуждается в удалении накипи. (Сообщение будет появляться при каждом включении).

Для доступа в меню удаления накипи:

1. На дисплее нажмите значок меню настроек (B6).
2. Выберите позицию «Удаление накипи».
3. Нажмите «Далее», чтобы открыть мастер настроек по удалению накипи.
4. Нажмите «Ok» для начала.
5. Установите узел для удаления накипи (C7) (рис. 7).
6. Достаньте и слейте поддон для сбора капель (A24) и контейнер для гущи (A25) (рис. 11), затем установите оба на место и нажмите «Далее».
7. Достаньте бачок для воды (A20), поднимите крышку (A19) и снимите фильтр (если установлен) (C7).



8. Залейте в бачок для воды средство для удаления накипи до уровня A (соответствует упаковке на 100 мл), указанного на внутренней стороне бачка. Добавьте воду (один литр) до уровня B (рис. 49). Установите на место бачок для воды (с крышкой) и нажмите «Далее».

9. Поместите под узлами подачи пустую емкость минимальным объемом 2 литра (рис. 8). Нажмите «Ok» для запуска процесса («Назад», если хотите вернуться на предыдущую страницу, или «Отмена», если хотите выйти, однако следует слить раствор для удаления накипи из бачка)

Внимание! Опасность ожогов

Из узлов подачи выходит горячая вода, содержащая кислоты. Следите за тем, чтобы на вас не попал такой раствор.

10. Начнется программа по удалению накипи, а раствор для удаления накипи выйдет из узла для удаления накипи и из узла подачи кофе/горячей воды (рис. 9). Автоматически будет выполнен ряд ополаскиваний через определенные промежутки, чтобы удалить остатки известкового налета изнутри машины.

Через 30 минут прибор остановит удаление накипи.

11. Теперь прибор готов к процессу ополаскивания свежей водой. Опорожните емкость для сбора раствора для удаления накипи и извлеките бачок для воды, опорожните его, ополосните проточной водой, заполните чистой водой до отметки MAX и установите бачок на место. Нажмите «Далее».
12. Поместите под узлами подачи пустую емкость, использованную для сбора раствора удаления накипи, и нажмите «Ok» для запуска процесса ополаскивания.
13. Горячая вода выйдет из узла для удаления накипи и из узла подачи кофе/горячей воды.
14. Когда вода в баке закончилась, слейте емкость, использованную для сбора воды ополаскивания.
15. Достаньте бачок для воды, установите, если был ранее снят, фильтр смягчения воды. Нажмите «Далее» для продолжения.
16. Залейте в бачок свежую воду до отметки MAX, установите его на машину и нажмите «Далее» для продолжения.
17. Поместите под узлами подачи пустую емкость, использованную для сбора раствора удаления накипи, и нажмите «Ok» для запуска еще одного цикла ополаскивания.
18. Запускается ополаскивание.
19. Когда вода в баке закончилась, слейте емкость, использованную для сбора воды ополаскивания, снимите, слейте и установите на место поддон для сбора капель (A24) и контейнер для гущи (A25).
20. Достаньте бачок для воды, долейте его до отметки max и установите на машину, затем нажмите «Далее».
21. Процесс удаления накипи завершен, нажмите «Ok». Прибор выполняет быстрый нагрев и после его завершения возвращается к главной странице.

Примечание.

- Если цикл удаления накипи завершился неправильно (например, из-за отсутствия подачи электроэнергии), рекомендуется повторить цикл.
- Естественно, что после завершения цикла удаления накипи остается вода в контейнере для кофейной гуши (A25).
- Прибор запрашивает третий цикл ополаскивания в том случае, если бачок для воды не заполнен до отметки MAX. Это необходимо, чтобы гарантировать отсутствие средства для удаления накипи внутри прибора. Перед началом ополаскивания следует опорожнить поддон для сбора капель.

18. ПРОГРАММИРОВАНИЕ ЖЕСТКОСТИ ВОДЫ



Сигнал об удалении накипи выводится после определенного периода работы, который зависит от жесткости воды. Прибор имеет фабричные настройки на 4-й УРОВЕНЬ жесткости. По желанию можно запрограммировать прибор на основании фактической жесткости воды в разных регионах. Таким образом увеличивается интервал проведения операции по удалению накипи.

18.1 Измерение жесткости воды

1. Достаньте из упаковки индикаторную полоску Total hardness test (C1), что прилагается к краткому руководству.
2. Полностью погрузите полоску в стакан воды на одну секунду.
3. Достаньте полоску из воды и отряхните ее. Приблизительно через минуту появятся 1, 2, 3 или 4 красных квадрата в зависимости от жесткости воды. Каждый квадратик соответствует одному уровню.

18.2 Настройка жесткости воды

1. Нажмите на дисплее (B5) иконку меню настроек (B6).
2. Выберите позицию «Жесткость воды».
3. Выполните действия из предыдущего параграфа и определите уровень жесткости воды.
4. Нажмите на кружок, соответствующий уровню жесткости, который определен согласно инструкциям из предыдущего пункта. См. следующую таблицу:

Total Hardness test (C1)	Жесткость воды
	Уровень 1
	Уровень 2

	Уровень 3
	Уровень 4

5. Теперь кофемашина настроена на новые параметры жесткости воды.
6. Нажмите «←» для возврата на главную страницу (B).

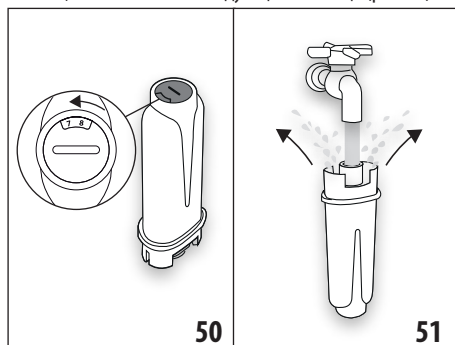
19. ФИЛЬТР СМЯГЧЕНИЯ ВОДЫ

Некоторые модели оснащены фильтром для смягчения воды (C7). Если в приобретенной вами модели такой фильтр отсутствует, мы рекомендуем приобрести его в авторизованных сервисных центрах De'Longhi.

Процедура правильного использования фильтра приводится в инструкциях далее.

19.1 Установка фильтра

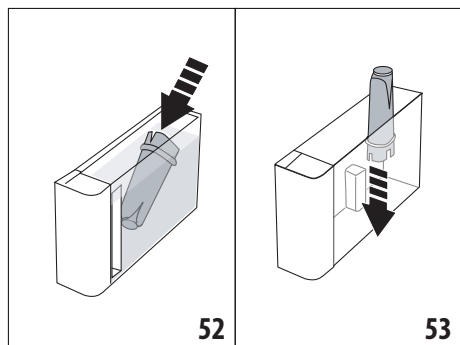
1. Нажмите на меню настроек (B6).
2. Выберите позицию «Фильтр для воды».
3. Нажмите «Ok», чтобы перейти к мастеру настроек
4. Достаньте фильтр из упаковки, вращайте календарь так, чтобы показать следующие 2 месяца (рис. 50).



Примечание.

Срок действия фильтра составляет два месяца при нормальном использовании прибора. Если прибор простаивает с уже установленным в нем фильтром, максимальный срок равен 3 неделям.

5. Нажмите «Далее» для продолжения («Назад» для возврата к предыдущему окну, «Отмена» для отмены действия).
6. Чтобы активировать фильтр, залейте водопроводную воду в центральное отверстие фильтра (рис. 51), пока вода не начнет выходить из боковых отверстий в течение более чем одной минуты. Нажмите «Далее».
7. Снимите бачок для воды (A20) с машины (рис. 3) и наполните его водой. Установите фильтр в бачок так, чтобы погрузить его полностью на десять секунд. Наклоняйте и слегка нажимайте на фильтр, чтобы вышли воздушные пузыри (рис. 52). Нажмите «Далее».



8. Установите фильтр в предусмотренное место (рис. 53) и нажмите на него до упора. Нажмите «Далее».
9. Закройте бачок крышкой (A19), установите бачок на машину (рис. 5).
10. Установите узел для удаления накипи (C7). Нажмите «Далее».
11. Поместите под узлом для удаления накипи пустую емкость минимальным объемом 0,5 литров (рис. 8) и нажмите «Ok» для активации фильтра.
12. Прибор подаст горячую воду и автоматически остановится. Нажмите «Ok» для возврата на главную страницу (B).
13. Теперь фильтр активирован, и можно использовать кофемашину далее.

19.2 Замена фильтра

Замените фильтр (C7), если на дисплее (B5) появилось соответствующее сообщение. Если вы хотите выполнить замену сразу, нажмите «Ok» и выполните действия начиная с пункта 4. Чтобы отложить замену, нажмите «Отмена». На дисплее символ (B9) напоминает о необходимости заменить фильтр. Для замены выполните следующее:

1. Нажмите на меню настроек (B6).
2. Выберите позицию «Замена фильтра для воды», нажмите «Далее».
3. Нажмите «Ok», чтобы перейти к мастеру настроек.
4. Достаньте бачок для воды (A20) и отработанный фильтр. Нажмите «Далее», чтобы продолжить («Назад» для возврата к предыдущему окну, «Отмена» для отмены действия).
5. Выполните указанные в предыдущем параграфе действия с пункта (4).

Примечание.

Через два месяца использования (см. отметки в календаре) или в случае простоя прибора на протяжении 3 недель необходимо заменить фильтр даже в том случае, если машина еще не подала сигнал о замене.

19.3 Удаление фильтра

Если необходимо пользоваться прибором без фильтра (C7), необходимо его снять и сообщить о его отсутствии. Выполните следующие действия:

1. Нажмите на меню настроек (B6).
2. Выберите позицию «Снимите фильтр воды» и нажмите «Далее».
3. Достаньте бачок для воды (A20) и отработанный фильтр. Установите бачок на машину (рис. 6).
4. Нажмите «Ok» для подтверждения удаления фильтра.
5. Прибор сохранил изменения. Нажмите «Ok» для возврата на главную страницу (B).

Примечание.

Через два месяца использования (см. отметки в календаре) или в случае простоя прибора на протяжении 3 недель необходимо заменить фильтр даже в том случае, если машина еще не подала сигнал о замене.

20. ТЕХНИЧЕСКИЕ ДАННЫЕ

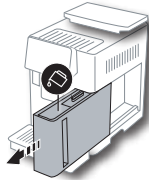
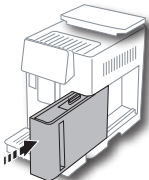
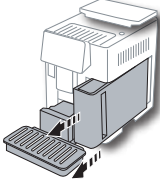
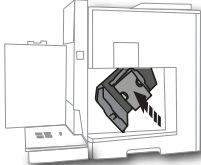
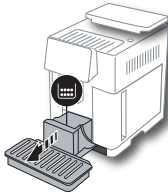
Напряжение:	220–240 В~ 50–60 Гц макс. 10 А
Мощность:	1450 Вт
Давление:	1,9 мПа (19 бар)
Емкость бачка для воды:	2,2 л
Размеры LxPxH:	262x485x390 мм
Длина шнура:	1750 мм
Вес (отличается в зависимости от модели):	13 / 12,2 кг
Макс. емкость контейнера для зерен:	500г
Полоса частот:	2400 — 2500 МГц
Максимальная мощность передачи	20 мВт

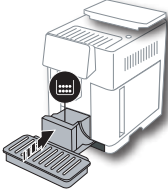
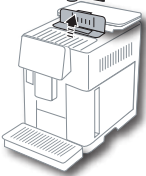
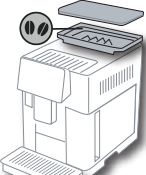
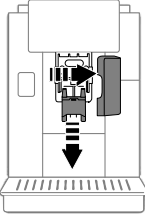
Компания De'Longhi оставляет за собой право в любой момент изменить технические и внешние характеристики, при этом сохраняя функциональность и качество изделий.

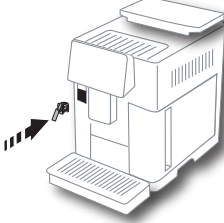
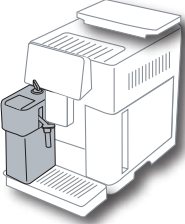
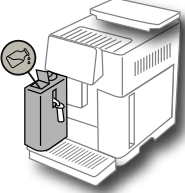
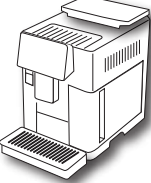

20.1 Рекомендации по экономии энергии

- Чтобы снизить энергопотребление, после подачи одного или нескольких напитков снимите контейнер для молока (D) или аксессуар.
- Задайте автовыключение через 15 минут (см. параграф «6.8 Автовыключение»).
- Включите режим экономии энергии (см. параграф «6.9 Общее»).
- Когда машина этого требует, выполните цикл очистки от накипи.







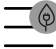



21. СООБЩЕНИЯ НА ДИСПЛЕЕ

ВЫВЕДЕННОЕ СООБЩЕНИЕ	ВОЗМОЖНАЯ ПРИЧИНА	РЕШЕНИЕ
<p>Залить свежую воду в бак</p> 	<p>Недостаточно воды в бачке (A20) .</p>	<p>Достаньте бачок и залейте его свежей водой, установите его на машину.</p>
<p>Вставьте бачок для воды</p> 	<p>Бачок (A20) неправильно установлен.</p>	<p>Правильно вставьте бачок, нажав до упора.</p>
<p>Залейте воду в бак и слейте контейнер для гущи</p> 	<p>Количество воды в бачке недостаточно для приготовления напитка, вскоре потребуется слить контейнер для кофейной гущи.</p>	<p>Машина требует выполнить оба действия, таким образом не потребуются дальнейшие дополнительные действия, и можно приготовить больше напитков без перерыва.</p>
<p>Вставьте заварочный узел</p> 	<p>После очистки не был установлен на место заварочный узел (A11).</p>	<p>Вставьте заварочный узел, как описано в пар. «16.9 Очистка заварочного узла»</p>
<p>Очистите контейнер для гущи</p> 	<p>Контейнер для кофейной гущи (A25) полон.</p>	<p>Выполните очистку, как указано в пар. «16.3 Очистка контейнера для кофейной гущи»</p>
→		




ВЫВЕДЕННОЕ СООБЩЕНИЕ	ВОЗМОЖНАЯ ПРИЧИНА	РЕШЕНИЕ
<p>Вставьте контейнер для гущи и поддон для капель</p> 	<p>Контейнер для гущи (A25) и (или) поддон для сбора капель (A24) неправильно установлены или отсутствуют.</p>	<p>Установите поддон для сбора капель вместе с контейнером для гущи и нажмите до упора.</p>
<p>Засыпьте молотый кофе, максимум одну мерную ложку</p> 	<p>Выбран режим приготовления с предварительно молотым кофе.</p>	<p>Убедитесь, что воронка (A3) не закупорена, засыпьте одну мерную ложку (C2) предварительно молотого кофе и нажмите «Далее на дисплее. Следуйте инструкциям из пар. «7.4 Приготовление кофе из предварительно молотого кофе».</p>
<p>Наполните контейнер кофейными зернами</p> 	<p>Закончился кофе в зернах.</p>	<p>Наполните контейнер зернами (A6).</p>
<p>Снимите крышку центрального узла подачи и насадку кофе</p> 	<p>Необходимо выполнить очистку насадок (A16) и (A17) .</p>	<p>Выполните действия согласно инструкциям из пар. «16.7 Очистка насадок кофе».</p>
→		

ВЫВЕДЕННОЕ СООБЩЕНИЕ	ВОЗМОЖНАЯ ПРИЧИНА	РЕШЕНИЕ
<p>Вставьте узел удаления накипи</p> 	<p>Узел для удаления накипи (С7) неправильно вставлен или отсутствует.</p>	<p>Установите узел и протолкните его до упора (рис. 7), кофемашина подаст звуковой сигнал (если подключена функция звукового предупреждения).</p>
<p>Вставьте контейнер для молока</p> 	<p>Контейнер для молока (D) неправильно вставлен или отсутствует.</p>	<p>Установите контейнер для молока и протолкните его до упора (рис. 23), кофемашина подаст звуковой сигнал (если подключена функция звукового предупреждения).</p>
<p>При необходимости наполните контейнер молока через окошко.</p> 	<p>Во время приготовления молочных напитков прибор рекомендует долить графин (D), не снимая его с машины в том случае, если молока в нем недостаточно для приготовления выбранного напитка.</p>	<p>Откройте окошко (D2) на крышке (D1) и долейте молоко, не превышайте отметку МАХ.</p>
<p>Идет очистка</p> 	<p>Прибор обнаружил загрязнения внутри.</p>	<p>Подождите, пока прибор не придет в режим готовности, а затем вновь выберите желаемый напиток. Если проблема не устранена, обратитесь в сервисный центр.</p>
<p>Новые значения не сохранены</p> 	<p>Во время индивидуального подбора напитка (см. гл. «14. Руководство по индивидуальному подбору напитка (My ☺)») приготовление было прервано нажатием «Отмена», либо сработал аварийный сигнал.</p>	<p>Нажмите «Ok» для возврата на главную страницу (В), чтобы посмотреть аварийный сигнал, вызвавший остановку. Следовать инструкциям, касающимся аварийного сигнала (см. гл. «21. Сообщения на дисплее ☺») →</p>

ВЫВЕДЕННОЕ СООБЩЕНИЕ	ВОЗМОЖНАЯ ПРИЧИНА	РЕШЕНИЕ
<p>Слишком мелкий помол, отрегулируйте помол в меню настроек.</p> 	<p>Слишком мелкий помол, кофе выходит медленно или не выходит вообще.</p> <p>Если имеется фильтр смягчения воды (C7), может быть воздушный пузырь внутри контура, который блокирует подачу.</p>	<p>Нажмите «Ok» и выполните регулировку кофемолки (см. «6.4 Регулировка помола»).</p> <p>Нажмите «Ok» и подайте немного воды (см. гл. «13. Поддача горячей воды» ) , пока поток не будет равномерным. Если проблема не устранена, снимите фильтр (пар. «19.3 Удаление фильтра»)</p>
<p>Выберите более легкий вкус или уменьшите количество молотого кофе</p> 	<p>Было использовано слишком большое количество кофе.</p>	<p>Выберите более легкий вкус (см. «7.3 Индивидуальный подбор напитка») или уменьшите количество предварительно молотого кофе (максимум 1 мерная ложка). Нажмите «Ok» для возврата на главную страницу или дождитесь, когда сообщение исчезнет.</p>
<p>Молотый кофе нельзя использовать для этого напитка</p> 	<p>Выбрана функция предварительно молотого кофе для напитка, где невозможно/не предусмотрено использование молотого кофе.</p>	<p>Нажмите «Ok» для возврата к предыдущему окну.</p>
<p>Поставьте контейнер для молока в холодильник</p> 	<p>Было выполнено приготовление молока, но контейнер для молока еще стоит на машине</p>	<p>Достаньте контейнер для молока и поместите его в холодильник.</p>
<p>Требуется удаление накипи. Нажмите Ok для начала (~50 мин)</p> 	<p>Указывает, что необходимо удалить накипь из машины.</p>	<p>Если вы хотите выполнить удаление накипи, нажмите «Ok» и следуйте указаниям мастера настроек. В противном случае нажмите «Отмена», в этом случае на главной странице (В) появится символ  (B7), напоминающий о необходимости выполнить удаление накипи (см. гл. «17. Удаление накипи» ) .</p>
<p>Замена фильтра воды. Нажмите Ok для начала</p> 	<p>Фильтр для смягчения воды (C7) отработан.</p>	<p>Нажмите «Ok» для замены фильтра или «Отмена», если хотите отложить замену. Следуйте инструкциям из гл. «19. Фильтр смягчения воды» ) .</p>
→		

ВЫВЕДЕННОЕ СООБЩЕНИЕ	ВОЗМОЖНАЯ ПРИЧИНА	РЕШЕНИЕ
<p>Предупреждение: см. инструкции или прил. Coffee Link</p> 	Прибор внутри слишком загрязнен.	Тщательно очистите прибор, как описано в гл. «16. Очистка  ». Если после очистки машина опять выводит это сообщение, обратитесь в службу поддержки клиентов и (или) в авторизованный сервисный центр
<p>Гидросистема пуста. Нажмите ОК для начала наполнения</p> 	Гидросистема пуста.	Нажмите Ok для начала наполнения, подача остановится автоматически. Нормальным явлением будет небольшое количество воды в поддоне для сбора капель (A24) после наполнения. Если неполадка не устранена, убедитесь, что бачок для воды (A20) установлен до упора.
	Был установлен новый фильтр смягчения воды. (C7)	Убедитесь, что правильно выполнены инструкции по установке нового фильтра (пар. «19.1 Установка фильтра» и «19.2 Замена фильтра»). Если проблема не устранена, снимите фильтр (пар. «19.3 Удаление фильтра»).
	Напоминает о необходимости удаления накипи из машины и (или) о замене фильтра. (C7)	Необходимо как можно быстрее выполнить программу удаления накипи, описанную в гл. «17. Удаление накипи  » и (или) заменить или снять фильтр согласно инструкциям в гл. «19. Фильтр смягчения воды  ».
	Указывает на подключенную функцию экономии энергии.	Чтобы отключить функцию энергосбережения, выполните инструкции из пар. «6.9 Общее».
	Означает, что прибор в сети.	Чтобы отключить соединение, выполните указания из пар. «6.3 Соединение»,
	Соединение активно, но облачный сервис недоступен.	Если кофемашина включена недавно, подождите завершения процедуры включения.
		Если проблема не устранена, выключите и подключите соединение согласно указаниям из пар. «6.3 Соединение».
		Убедитесь, что индикаторы рутера сигнализируют о подключенной сети.
	Если проблема не устранена, выключите и включите машину и домашний рутер.	
	Этот символ появляется на напитках, созданных приложением.	



ВЫВЕДЕННОЕ СООБЩЕНИЕ	ВОЗМОЖНАЯ ПРИЧИНА	РЕШЕНИЕ
	Напоминает о необходимости удаления накипи из машины.	Необходимо как можно быстрее выполнить программу по удалению накипи, описанную в гл. «17. Удаление накипи».
	Напоминает, что необходимо заменить фильтр. (С7)	Замените фильтр или снимите его согласно инструкциям из гл. «19. Фильтр смягчения воды».
	Напоминает о необходимости выполнить очистку внутренних каналов контейнера для молока (D).	Поверните рукоятку регулировки пены (D3) в положение CLEAN (рис. 28).


22. УСТРАНЕНИЕ НЕИСПРАВНОСТЕЙ

Ниже перечислены некоторые возможные неисправности.

Если проблема не может быть устранена описанным образом, необходимо обратиться в центр технической поддержки.
















НЕИСПРАВНОСТЬ	ВОЗМОЖНАЯ ПРИЧИНА	РЕШЕНИЕ
Прибор не включается	Разъем шнура питания (С6) плохо вставлен.	Вставьте разъем до упора в соответствующее гнездо сзади прибора (рис. 1).
	Штепсель не включен в розетку.	Подключите штепсель в розетку (рис. 1).
	Главный выключатель (A7) не включен.	Нажмите на главный выключатель (рис. 2).
Кофе не горячий.	Чашки не были предварительно нагреты.	Подогрейте чашки путем их ополаскивания горячей водой (примечание: можно использовать функцию горячей воды).
	Внутренние контуры кофемашины охладились, так как после последнего приготовления кофе прошло более 2–3 минут.	Перед приготовлением кофе нагрейте внутренние контуры с помощью ополаскивания, для этого используйте специальную функцию (см. пар. «6.1 Ополаскивание»).
	Задана слишком низкая температура кофе.	Задайте более высокую температуру кофе в меню настроек (B6) (см. пар. «6.5 Температура кофе»).
	Необходимо удалить накипь из машины.	Выполните действия из гл. «17. Удаление накипи».



НЕИСПРАВНОСТЬ	ВОЗМОЖНАЯ ПРИЧИНА	РЕШЕНИЕ
Кофе недостаточно крепкий или мало пенки.	Слишком крупный помол кофе.	Войдите в меню настроек (B6) и отрегулируйте кофемолку. Результат заметен только после приготовления 5 порций кофе (см. пар. «6.4 Регулировка помола»).
	Не подходит тип кофе.	Используйте тип кофе для кофемашин эспрессо.
	Кофе не свежий.	Упаковка кофе была открыта много времени назад, поэтому кофе потерял свой вкус.
Кофе выходит слишком медленно или по каплям.	Слишком мелкий помол кофе.	Войдите в меню настроек (B6) и отрегулируйте кофемолку. Результат заметен только после приготовления 5 порций кофе (см. пар. «6.4 Регулировка помола»).
Кофе не выходит из одного или обоих носиков узла подачи.	Насадки узла подачи кофе (A16) и (A17) закупорены.	Очистите насадки согласно указаниям из пар. «16.7 Очистка насадок кофе».
Кофе получился водянистым.	Воронка (A3) для предварительно молотого кофе закупорена.	Откройте дверцу (A2), достаньте воронку и очистите ее с помощью кисточки (C5) согласно инструкциям из пар. «16.8 Очистка воронки для засыпки предварительно молотого кофе».
Прибор не подает кофе.	Прибор обнаружил загрязнения внутри, на дисплее выведено сообщение «Идет очистка».	Подождите, пока прибор не придет в режим готовности, а затем вновь выберите желаемый напиток. Если проблема не устранена, обратитесь в сервисный центр.
Заварочный узел нельзя снять	Выключение не было выполнено правильно	Выполните выключение нажатием кнопки  (A9) (см. гл. «5. Выключение прибора»).
После завершения удаления накипи прибор требует третье ополаскивание	В процессе двух циклов ополаскивания бачок (A20) не был наполнен до отметки MAX	Выполните запрос прибора, но сначала слейте поддон для сбора капель (A24), чтобы избежать перелива воды.
Молоко не выходит из узла подачи молока (D7)	Крышка (D1) контейнера для молока (D) загрязнена	Очистите крышку контейнера для молока, как описано в пар. «16.10 Очистка контейнера для молока (D)».
		→

НЕИСПРАВНОСТЬ	ВОЗМОЖНАЯ ПРИЧИНА	РЕШЕНИЕ
Молоко сильно пузырится, или выходит брызгами из узла подачи молока (D7) , или плохо пенится	Молоко недостаточно холодное, не частично обезжиренное или обезжиренное.	Используйте полностью обезжиренное или частично обезжиренное молоко прохладной температуры (около 5°C). Если желаемый результат не достигнут, попробуйте молоко другой марки.
	Крышка (D1) контейнера для молока грязная	Очистите контейнер для молока согласно инструкциям из пар. «10.5 Очистка контейнера для молока после каждого применения»
	Используются растительные напитки.	Чтобы улучшить результат, используйте напитки прохладной температуры (около 5°C). Отрегулируйте количество пены согласно инструкциям из пар. «10.4 Индивидуальный подбор напитка»
Подставка для чашек (A1) горячая.	Было выполнено приготовление различных напитков один за другим	
Машина не в работе, но издает шум или небольшие выбросы пара	Кофемашина готова к работе или была недавно выключена, при этом некоторые капли конденсата падают в еще горячее устройство пара.	Это явление является частью нормальной работы прибора. Чтобы уменьшить проявления, опорожните поддон для сбора капель.
Прибор выпускает пар из поддона для сбора капель (A24) и (или) есть вода на поверхности, где находится прибор .	После очистки не была установлена на место решетка поддона (A22).	Установите на поддон для сбора капель решетку.
Внутри машина мокрая, а также имеется конденсат	Контур охлаждения машины имеет неисправности. Продолжается использование кофемашины несмотря на появившийся аварийный сигнал «НЕРАВНОМЕРНОЕ ОХЛАЖДЕНИЕ МАШИНЫ»	Выключите кофемашину и дайте ей остыть. Обратитесь в службу поддержки клиентов и (или) в авторизованный сервисный центр
Приложение не работает	Неисправность приложения	Закройте и перезапустите приложение
Приложение сигнализирует о проблеме в машине, которой нет.	Нет синхронизации данных между машиной и приложением	Отключите и включите соединение (пар. «6.3 Соединение»).

МАЗМҰНЫ

1.	КІРІСПЕ.....	119	9.	МҰЗ ҚОСУ (ТЕК ЕСАМ61Х.7У ҮЛГІСІНДЕ).....	128
1.1	Жақшадағы әріптер.....	119	10.	СҮТ НЕГІЗІНДЕГІ СУСЫНДАРДЫ ЖАСАУ 	129
1.2	Ақаулықтарды жою және жөндеу... ..	119	10.1	Сүт ыдысын толтыру және бекіту ..	129
1.3	Қолданбаны жүктеп алыңыз!.....	119	10.3	Бір рет тұрту арқылы сүт негізіндегі сусын	130
2.	СИПАТТАМА	119	10.4	Сусындарды реттеу	130
2.1	Құрылғының сипаттамасы (2-бет, А).....	119	10.5	Сүт ыдысын пайдаланған соң тазалау	131
2.2	Басты беттің (негізгі экранның) сипаттамасы (3-бет, В).....	120	11.	MUG TO GO (АЛЫП КЕТУ КҮРІШКЕСІ) (ТЕК ЕСАМ61Х.7У ҮЛГІСІНДЕ)	131
2.3	Керек-жарақтардың сипаттамасы(3-бет, С).....	120	11.1	Термос күрішкені пайдаланудан кейін тазалау	132
2.4	Сүт ыдысының сипаттамасы* (бет: 3 - D).....	120	12.	ШӘЙ ФУНКЦИЯСЫ.....	132
3.	ҚҰРЫЛҒЫНЫ БАПТАУ 	120	13.	ЫСТЫҚ СУ ҚҰЮ 	133
4.	ҚҰРЫЛҒЫНЫ ІСКЕ ҚОСУ 	121	13.1	Бір рет тұрту арқылы сусынды алу.....	133
5.	ҚҰРЫЛҒЫНЫ ӨШІРУ	122	13.2	Сусындарды реттеу	133
6.	МЕНЮ ПАРАМЕТРЛЕРІ 	122	14.	СУСЫНДЫ НҰСҚАУҒА САЙ РЕТТЕУ (МЕНИҢ) 	133
6.1	Шаю	122	15.	ЖЕКЕ ПРОФИЛЬДІ ТАҢДАУ 	134
6.2	Қақты тазалау	122	16.	ТАЗАЛАУ 	135
6.3	Connectivity (Қосу мүмкіндігі).....	122	16.1	Құрылғыны тазалау	135
6.4	Кофе тартқышты реттеу	123	16.2	Ішкі айналымды тазалау.....	135
6.5	Кофе температурасы	123	16.3	Тартылған кофе ыдысын тазалау... ..	135
6.6	Тілді таңдау	123	16.4	Тамшы науасын және тамшы науасының торын тазалау	136
6.7	Профильді өзгерту.....	124	16.5	Құрылғының ішін тазалау	136
6.8	Автоматты түрде өшіру	124	16.6	Су ыдысын тазалау	136
6.9	Жалпы.....	124	16.7	Кофе шумектерін тазалау	136
6.10	Су сүзгісі	124	16.8	Тартылған кофе воронкасын тазалау... ..	137
6.11	Су қаттылығы	124	16.9	Демдеуішті тазалау	137
6.12	Әдепкі мәндер	124	16.10	Сүт ыдысын (D) тазалау.....	138
6.13	Айналымды босату	124	17.	ҚАҚ ТАЗАЛАУ 	139
6.14	Статистика.....	125	18.	СУ ҚАТТЫЛЫҒЫН ОРНАТУ 	140
7.	КОФЕ ЖАСАУ 	125	18.1	Су қаттылығын өлшеу.....	140
7.1	Кофе дәндерінен кофе жасау	125	18.2	Су қаттылығын орнату.....	140
7.2	Бір тұртумен қол жеткізілетін кофе	125	19.	СУ ЖҰМСАРТҚЫШ СҮЗГІ 	141
7.3	Сусындарды реттеу	126	19.1	Сүзгіні орнату.....	141
7.4	Тартылған кофеден кофе жасау	126	19.2	Сүзгіні ауыстыру	141
7.5	Bean Adapt Technology (Дәнді бейімдеу технологиясы) және Espresso SOUL (Эспрессо рухы) функциялары	126	19.3	Сүзгіні шығару	142
7.6	Кофе негізіндегі сусындарды дайындауға арналған жалпы нұсқаулар.....	127	20.	ТЕХНИКАЛЫҚ ДЕРЕКТЕР.....	142
7.7	Ыстығырақ кофе алу туралы кеңестер	127	20.1	Қуат үнемдеу жолдары туралы кеңестер	142
8.	КОФЕ ШӘЙНЕК 	127	21.	КӨРСЕТИЛЕТІН ХАБАРЛАР 	143
8.1	Кофе шәйнегін тазалау	128	22.	АҚАУЛЫҚТАРДЫ ЖОЮ 	149

1. КІРІСПЕ

Осы дәннен эспрессо және капучино жасау құрылғысын таңдағаныңызға рахмет.

Осы пайдалану нұсқаулығын оқып шығуға бірнеше минут бөліңіз. Бұл барлық қауіп-қатерлер мен құрылғының зақымдануының алдын алады.

1.1 Жақшадағы әріптер

Жақша ішіндегі әріптер 2-3 беттердегі "Құрылғы сипаттамасы" бөліміндегі шартты белгілерге сілтейді.

1.2 Ақаулықтарды жою және жөндеу

Проблемалар болған жағдайда, алдымен оларды келесі бөлімдерде көрсетілген ақпаратты оқу арқылы шешіп көріңіз: "21. Көрсетілетін хабарлар" және "Ақаулықтарды жою".

Егер проблема осылай шешілмесе және қосымша ақпарат талап етсеңіз, "Тұтынушыларды қолдау қызметі" қосымша парағында берілген нөмірге қоңырау шалу арқылы тұтынушыны қолдау қызметімен хабарласыңыз.

Егер еліңіз берілген елдер тізімінен табылмаса, кепілдікте берілген нөмірге қоңырау шалыңыз. Егер жөндеу қажет болса, De'Longhi тұтынушыны қолдау қызметтерімен ғана хабарласыңыз. Мекенжайлар құрылғымен бірге берілген кепілдік куәлігінде берілген.

1.3 Қолданбаны жүктеп алыңыз!



Бағдарламаны жүктеп алып, аккаунт жасау үшін қолданбадағы нұсқауларды орындаңыз. Функциялардың көбін De'Longhi Coffee Link қолданбасымен қашықтан басқаруға болады. Қолданбада саусақ ұшымен түрткенде құрылғыдағы мәліметтермен бірге кофе әлемі туралы мәліметтерді, кеңестерді және қызықты мәліметтерді табуға болады.



Бұл белгі Қолданбаны қолданып басқару немесе кеңес беру туралы функцияларды ерекшелейді.

Сондай-ақ, жаңа сусындар жасап, оларды құрылғыда сақтауға болады.

Ескеріңіз:

- Функцияларды қолданба арқылы басқару үшін құрылғыны баптау мәзірінен қосылу мүмкіндігін іске қосыңыз ("6.3 Connectivity (Қосу мүмкіндігі)" бөлімін көріңіз).
- Үйлесімді құрылғыларды "compatibledevices.delonghi.com" сайтынан көріңіз.

2. СИПАТТАМА

2.1 Құрылғының сипаттамасы (2-бет, А)

- A1. Кесе текшесі
- A2. Алдын ала ұнтақталған кофе воронкасының қақпағы
- A3. Тартылған кофе воронкасы (алынбалы)
- A4. Алдын ала ұнтақталған кофені өлшеу бөлігі
- A5. Дәндер ыдысының қақпағы
- A6. Дән ыдысы
- A7. Негізгі қосқыш (ON/OFF (ҚОСУ/ӨШІРУ))
- A8. Қуат сымын қосқыш ұяшығы
- A9. түйме: құрылғыны іске қосу және өшіру (күту режимі)
- A10. Демдеу торының қақпағы
- A11. Алынбалы демдеуіш
- A12. Сүт ыдысы мен қақ тазалау шүмегі жалғағышының қақпағы
- A13. Сүт ыдысы мен қақ тазалау шүмегінің жалғағышы
- A14. Кофе/ыстық су шүмектері (биіктігі реттеледі)
- A15. Ортаңғы шығыс тесік қақпағы
- A16. Жоғарғы кофе шүмегі
- A17. Төменгі кофе шүмегі
- A18. Су жиналатын науа
- A19. Су ыдысының қақпағы
- A20. Су ыдысы
- A21. Кесе науасы
- A22. Науа торы
- A23. Тамшы науасындағы су деңгейінің көрсеткіші
- A24. Тамшы науасы
- A25. Тартылған кофе ыдысы
- A26. Тартылған кофе ыдысының тірегі

2.2 Басты беттің (негізгі экранның)

сипаттамасы (3-бет, B)

- B1. Bean Adapt Technology (Дәнді бейімдеу технологиясы) (қолданба арқылы іске қосылады): "7.5 Bean Adapt Technology (Дәнді бейімдеу технологиясы) және Espresso SOUL (Эспрессо рухы) функциялары" бөлімін көріңіз
- B2. Реттелетін профильдер ("15. Жеке профильді таңдау" бөлімінен көріңіз)
- B3. Сусын параметрлерін көрсету және реттеу
- B4. Тікелей таңдалатын сусындар
- B5. Дисплей
- B6. Құрылғы параметрлері мәзірі

Техникалық қызмет көрсету туралы ескерту шамдары

- B7. Қағын тазалау талап етіледі шамы
- B8. Сүт ыдысын тазалау қажет
- B9. Сүзгінің бітелу шамы

2.3 Керек-жарақтардың

сипаттамасы(3-бет, C)

- C1. "Толық қаттылықты тексеру" индикатор қағазы (қысқаша нұсқаулыққа тіркелген)
- C2. Алдын ала ұнтақталған кофені өлшеу ((A4) бөлігінде)

Бастапқы жиын қорабындағы аксесуарлар:

- C3. Қақ тазалағыш
- C4. Су жұмсартқыш сүзгі (*кейбір үлгілерде ғана бар)
- C5. Тазалау щеткасы
- C6. Қуат сымы
- C7. Қақ тазалау шүмегі (шүмекті әрбір қолданудан соң ұқыптап сақтаңыз)

Аксесуарлар тек кейбір үлгілермен ғана бірге беріледі:

- C8. Кофе шайнегі (*кейбір үлгілерде ғана болады)
- C9. Термос күрішке (*кейбір үлгілерде ғана болады)

2.4 Сүт ыдысының сипаттамасы" (бет: 3 - D)

- D1. Сүт ыдысының қақпағы
- D2. Сүтті қайта толтыру қақпағы
- D3. Көбікті реттеу/Тазалау дөңгелегі)
- D4. Дөңгелек ершігі
- D5. Сүт ыдысын жалғағыш (тазалау үшін алынады)
- D6. Сүт шүмегінің ершігі

D7. Сүт шүмегі (биіктігі реттеледі)

D8. Сүт шүмегінің ұзартқышы (реттеледі)

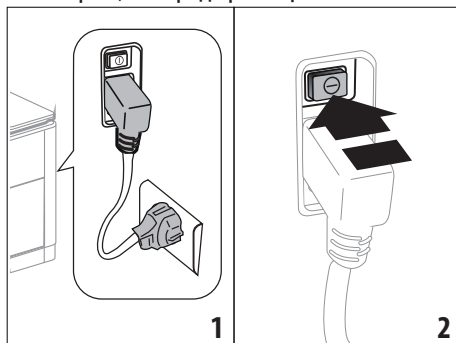
D9. Сүт сору түтігі

D10. Сүт ыдысы (*кейбір үлгілерде термоспен болады)

3. ҚҰРЫЛҒЫНЫ БАПТАУ

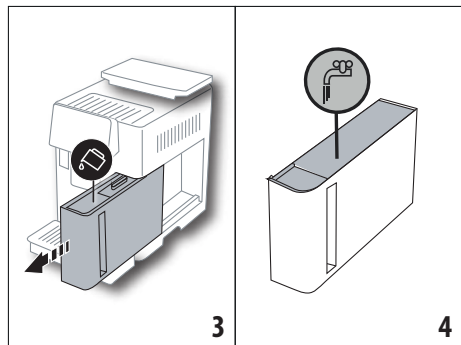
Ескеріңіз:

- Кофе тартқыштағы кофенің іздері – сатылғанға дейін құрылғыда жүргізілген параметрлер сынағының нәтижелері, біздің өнімдерге деген мұқият қамқорлық пен назардың дәлелі.
- Құрылғыны алғаш рет пайдаланған кезде, су немесе сүт тиетін барлық алынбалы аксесуарлар (сүт ыдысы (D), термос күрішке (C9), кофе бақырашы (C8), су ыдысы (A20)) ыстық сумен жуып-шайылуы керек. Сүт ыдысын ыдыс жуғыш машинада жууға болады.
- Судың қаттылығын "18. Су қаттылығын орнату" бөліміндегі нұсқауларға жүгіне отырып, тез арада реттеңіз.

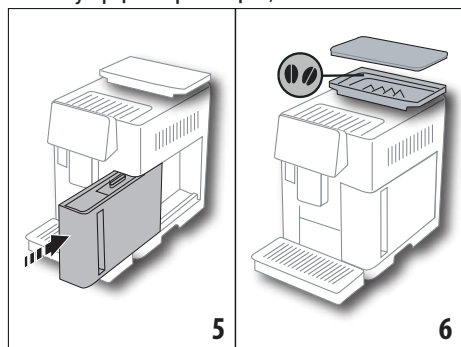


1. Қуат сымының жалғағышты (C8) құрылғының артқы жағындағы розеткаға (A8) жалғап, құрылғыны ток көзіне жалғаңыз (1-сурет). Құрылғының артқы жағындағы негізгі қосқыштың (A7) басылғанына көз жеткізіңіз (2-сурет);
2. Қалаған тілдің жанындағы жалауды басыңыз.

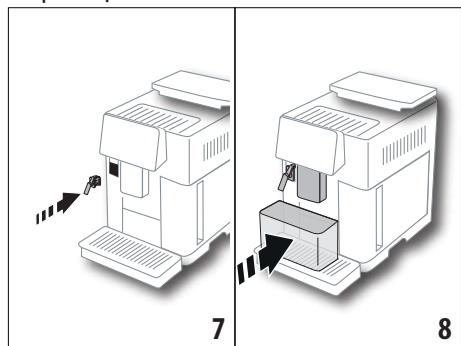
Одан кейін құрылғы дисплейінде (B5) көрсетілген мына нұсқауларды орындаңыз:



3. Су ыдысын алыңыз (A20) (3-сурет), МАХ сызығына (ыдыстың ішінде белгіленген) дейін таза су құйыңыз (4-сурет);
4. Одан кейін ыдысты (5-сурет) орнына салыңыз және "Next" (Келесі) түймесін басу арқылы растаңыз;

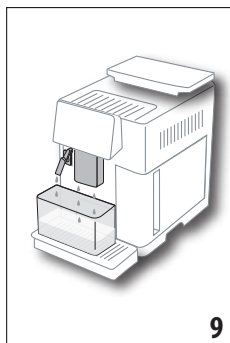


5. Дән ыдысын (A6) (6-сурет) толтырып, "Next" (Келесі) түймесін басу арқылы растаңыз.



6. Қақ тазалау шүмегін (C7) (Бастапқы жиын қорабында берілген) сүт ыдысының жалғағышына (A13) (7-сурет) енгізіп, кофе шүмектерінің (A14) және қақ тазалау

шүмегінің (8-сурет) астына сыйымдылығы кемінде 100 мл болатын ыдысты қойыңыз;



7. Су жүйесін толтыру үшін "OK" түймесін басыңыз: құрылғы шүмектерінен су ағызып жатыр (9-сурет);
8. Қю тоқтаған соң, кофе машинасы кофе шүмектерінен (A14) ыстық су ағыза отырып, шаю циклін орындайды. Тиісті температураға жеткен соң, құрылғы басты бетті (B) түсіндіретін таныстыру бейнесін көрсетеді.


Ескеріңіз:

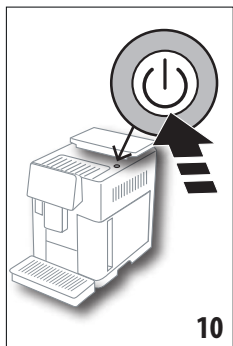
- Құрылғыны алғаш рет пайдаланған кезде, кеседегі нәтижелер қанағаттандырмайынша, 4-5 капучино әзірлеу керек.
- Құрылғыны алғаш рет пайдаланған кезде, су жүйесі бос болады және құрылғы өте шулы болуы мүмкін. Жүйе суға толған соң, шу азаяды.
- Құрылғыны алғаш рет іске қосқан соң, шүмекті (C7) алып, ұқыптап сақтап қойыңыз. Ол құрылғымен кейбір операцияларды орындау үшін қажет болады.

4. ҚҰРЫЛҒЫНЫ ІСКЕ ҚОСУ ☺

Ескеріңіз:


- Құрылғыны іске қоспас бұрын, негізгі қосқыштың (A7) қосылғанын тексеріңіз (2-сурет).
- Құрылғы іске қосылған сайын, ол кедергі жасауға болмайтын алдын ала қыздыру және шаю циклін автоматты түрде орындайды. Құрылғы тек осы цикл аяқталған соң ғана пайдалануға дайын болады.

1. Құрылғыны іске қосу үшін  түймесін (A9) (10-сурет) басыңыз: құрылғы іске қосылады
2. Құрылғы температурада болған кезде, ол шаю циклін кофе шүмектерінен (A17) орындайды. Ыстық су айналымының әсерінен су қайнату бөлігімен қоса, бұл ішкі ағын түтіктерін де қыздырады.



5. ҚҰРЫЛҒЫНЫ ӨШІРУ

Құрылғы кофе жасау үшін пайдаланылғаннан кейін кез келген уақытта ол автоматты шаю процесін орындайды.

1. Құрылғыны өшіру үшін  түймесін (A9) (10-

сурет) басыңыз.

2. Егер шаю функциясы болса, құрылғы кофе шүмектерінен (A17) ыстық су ағызу арқылы шаю циклін орындайды да, өшеді (күту режиміне өтеді).

Ескеріңіз:

Құрылғыны біраз уақыт бойы пайдаланбайтын босаңыз, розеткадан ажыратыңыз:

3. Құрылғының артындағы негізгі қосқышты (A7) босатыңыз (2-сурет).

Маңызды!

Құрылғы іске қосулы болған кезде негізгі қосқышты ешқашан баспаңыз.

6. МЕНЮ ПАРАМЕТРЛЕРІ

6.1 Шаю

Бұл функцияны кофе/ыстық су шүмектерінен (A8) (егер енгізілген болса, қақ тазалау шүмегінен (C7)) құрылғының ішкі су айналу жүйесін тазалау және қыздыру мақсатында су ағызу үшін пайдаланыңыз.

Шүмектердің астына сыйымдылығы кемінде 100 мл болатын ыдысты қойыңыз (8-сурет).

Бұл функцияны іске қосу үшін, мына әрекеттерді орындаңыз:


1. Параметрлер мәзірін (B6) басыңыз;
2. Таңдау "Rinsing" (Шаю);

3. Құюды бастау үшін "OK" түймесін басыңыз: бірнеше секундтан соң құрылғының ішкі айналымдарын тазартатын және қыздыратын ыстық су ағады (9-сурет);
4. Шаюды тоқтату үшін "Cancel" (Бас тарту) түймесін басыңыз немесе автоматты түрде тоқтату үшін шаюды жалғастырыңыз.

Ескеріңіз:

- Егер құрылғы 3-4 күн бойы пайдаланылмаған болса, қайта іске қосқан кезде оны пайдаланбас бұрын 2-3 рет шаюды қатаң ұсынамыз;
- Тазалағаннан кейін кофе ыдысында (A10) судың болуы қалыпты жағдай.

6.2 Қақты тазалау



Қақ тазалау үшін орындалатын әрекеттерді "17. Қақ тазалау 

6.3 Connectivity (Қосу мүмкіндігі)

Бұл функцияны қосу мүмкіндігін іске қосу немесе өшіру үшін пайдаланыңыз. Мына әрекетті орындаңыз:

1. Параметрлер мәзірін (B6) басыңыз;
2. "Connectivity" (Қосу мүмкіндігі) опциясын таңдаңыз;
3. "Next" (Келесі) түймесін басыңыз;
4. Wi-Fi байланысын және қашықтан басқару мүмкіндігін іске қосу (Delonghi Coffee Link қолданбасы арқылы);
5. Қолданбамен байланыстыру үшін қажет PIN коды экранда көрсетіледі;
6. Жаңа таңдауды сақтау үшін "<" түймесін басып, басты бетке (B) оралыңыз.

Параметрлер мәзірінде (B6) байланыс күйін көрсететін белгі басқа белгілермен бірге кезекпен көрсетіледі (мысалы, қақ тазалау, т.б.)

Басты беттегі белгі	Мағынасы
	Құрылғы байланыста
	Құрылғы үйдегі Wi-Fi желісіне қосылған, бірақ желі жоқ немесе оған қосылу мүмкін болмады

Басты беттегі белгі	Мағынасы
--	Б а й л а н ы с ажыратылды. Іске қосу үшін "Settings" (П а р а м е т р л е р) мәзіріне кіріңіз" (B6)


Ескеріңіз:

Қашықтан басқару мүмкіндігі өшірулі болса, қолданбаның кейбір функциялары қолжетімсіз болады (мысалы, сусын құю функциясы).

Wi-Fi желісінің құпиясөзін өзгертсеңіз немесе жаңа Wi-Fi желісіне қосылсаңыз, қосылу мүмкіндігін келесідей қайта орнатуыңыз қажет:

- 1-3 қадамдарды түсіндірілгендей орындаңыз;
- "Reset" (Қайта орнату) түймесін басыңыз;
- желі параметрлерін жоюды растау үшін "Ok" түймесін басыңыз;
- жаңа параметрлерді таңдау арқылы қолданбамен қайта қосылыңыз.

6.4 Кофе тартқышты реттеу

Бұл параметрді қолданылатын кофе дәндерінің параметрлеріне сәйкестендіру үшін Coffee Link App қолданбасындағы  Bean Adapt Technology мәзіріне кіруді ұсынамыз

Ал параметрлер мәзірінде параметрді реттегіңіз келсе, келесі әрекетті орындаңыз:

1. Параметрлер мәзірін (B6) басыңыз;
2. "Adjust mill" (Кофе тартқышты реттеу) опциясын таңдаңыз. Дисплейде (B5) кофені тарту деңгейіне қатысты ұсыныстарды көрсететін нұсқаушы шығады; егер бұл көрсетілмді өткізіп жібергіңіз келсе, "Skip" (Өткізу) түймесін, ал нұсқаушының жұмысы жалғассын десеңіз, "Next" (Келесі) түймесін басыңыз;
3. Бөлектелген аралықта таңдалмалы сандардың бірін тікелей басу арқылы қажетті тарту шеберлігін таңдау үшін, нұсқаулықтағы алдыңғы нұсқауларды орындаңыз;
4. Таңдауды растау үшін "OK" түймесін басыңыз: "The result in the cup will be perceived after about 5 deliveries" (Шамамен 5 құюдан кейін кеседегі нәтиже сезіледі);


5. Растау үшін "OK" түймесін басыңыз да, жаңа таңдауды сақтай отырып басты бетке (B) оралыңыз.

Ескеріңіз:

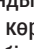
- Жоғарыдағы процедураны орындаған соң, қайтадан реттемес бұрын кемінде 5 кофе құюды ұсынамыз. Кофе құю әлі дұрыс болмаса, процедураны қайталаңыз.
- Кемінде екі кофе негізіндегі сусын жасалмайынша, бір уақытта бірден артық кофе тарту деңгейін орната алмайсыз.
- Кофе тартқыштың зауыттық әдепкі параметрлерін қайта орнату үшін "Default" (Әдепкі) түймесін (жұлдызшамен көрсетілген) басыңыз.

6.5 Кофе температурасы

Кофе жасау үшін пайдаланылатын судың температурасын өзгерту үшін, мыналарды орындаңыз:

1. Параметрлер мәзірін (B6) басыңыз;
2. Таңдау "Coffee temperature" (Кофе температурасы);
3. Бұл функцияны барынша пайдалану үшін қолданбадағы  Bean Adapt Technology (Дәнді бейімдеу технологиясы) мәзірін ашыңыз. Ал параметрлер мәзірінен шыққыңыз келсе, "OK" түймесін басыңыз;
4. Ұсынылған температуралардан қажеттісін таңдаңыз;
5. Жаңа таңдауды сақтау үшін "←" түймесін басып, басты бетке (B) оралыңыз.

Ескеріңіз:

- Әрбір профиль үшін әртүрлі температураны таңдауға болады ("14. Сусынды нұсқауға сай реттеу (Менің) " бөлімін көріңіз).
- Температураның өзгеруі көбінесе ұзын сусындарға әсер етеді.

6.6 Тілді таңдау

Дисплей тілін (B5) өзгерту үшін, мына әрекетті орындаңыз:

1. Параметрлер мәзірін (B6) басыңыз;
2. "Select language" (Тілді таңдау) параметрін таңдаңыз;
3. Орнатылатын тілге сәйкес жалаушаны басыңыз (барлық қолжетімді тілдерді көрсету үшін "Next" (Келесі) немесе "Back" (Артқа) түймесін басыңыз). Дисплей дереу таңдалған тілмен жаңартылады;

4. Жаңа таңдауды сақтау үшін "☒" түймесін басып, басты бетке (B) оралыңыз.

6.7 Профильді өзгерту

Әрбір профиль үшін суретті және белгішенің түсін өзгерту үшін, осы функцияны пайдалануға болады. Белгішені реттеу үшін, мына қадамдарды орындаңыз:

1. Параметрлер мәзірін (B6) басыңыз;
2. "Edit profile" (Профильді өзгерту) параметрін таңдаңыз;
3. Профильді таңдап, "Next" (Келесі) түймесін басыңыз;
4. Қалағаныңыздай етіп реттеп, жалғастыру үшін "OK" түймесін басыңыз.
5. Жаңа таңдауды сақтау үшін "☒" түймесін басып, басты бетке (B) оралыңыз.

Ескеріңіз:

Құрылғы үлгісіне қарай 3 не 5 профильді реттеуге болады.

6.8 Автоматты түрде өшіру

Автоматты түрде өшіру уақытын құрылғы 15 не 30 минуттан немесе 1, 2 немесе 3 сағаттан кейін өшірілетін етіп өзгертуге болады.

Автоматты түрде өшіру функциясын бағдарламалау үшін, мына әрекеттерді орындаңыз:

1. Параметрлер мәзірін (B6) басыңыз;
2. "Auto-Off" (Автоматты түрде өшіру) параметрін таңдаңыз;
3. Қалаған уақыт аралығын (15 не 30 минут немесе 1, 2 не 3 сағат).
4. Жаңа таңдауды сақтау үшін "☒" түймесін басып, басты бетке (B) оралыңыз.

6.9 Жалпы

1. Параметрлер мәзірін (B6) басыңыз;
 2. "General" (Жалпы) параметрін таңдаңыз;
- Осы жерде қарапайым түртімен келесі функцияларды қосуға немесе ажыратуға болады:

- "Beep" (Сигнал): қосылған кезде, әрекет орындалған кез келген уақытта құрылғы сигнал шығарады.
- "Energy saving" (Қуат үнемдеу): қуатты үнемдеу функциясын қосу немесе ажырату үшін, осы функцияны пайдаланыңыз. Бұл функция іске қосылған кезде, Еуропалық ережелерге сай қуат тұтыну мөлшері азаяды. Қосылған кезде, параметрлер

мәзірдегі белгішеде ☒ таңбасы көрсетіледі (B6).

6.10 Су сүзгісі

Сүзгі (C7) бойынша нұсқауларды "19. Су жұмсартқыш сүзгі" бөлімінен қараңыз.

6.11 Су қаттылығы

Су қаттылығын орнату туралы нұсқауларды "18. Су қаттылығын орнату" бөлімінен көріңіз.

6.12 Әдепкі мәндер

Бұл барлық мәзір параметрлері мен пайдаланушы баптауларын әдепкі мәндерге қайта орнатады (орнатылған күйде қалатын тіл мен статистикадан басқа).

Мына әрекетті орындаңыз:

1. Параметрлер мәзірін (B6) басыңыз;
 2. "Default values" (Әдепкі мәндер) параметрін таңдаңыз;
- Құрылғыны әдепкі мәндерге қайта орнату үшін "OK" түймесін басыңыз; болмаса, жеке бір профильді қайта орнату мақсатында келесі экранға өту үшін көрсеткіні басыңыз, қайта орнатылатын профильді таңдап, "OK" түймесін басыңыз;
3. Әдепкі мәндерге қайта орнатуды растау үшін "OK" түймесін тағы басыңыз;
 4. Мәзірден шығу және басты бетке (B) оралу үшін "OK" түймесін басыңыз.

Ескеріңіз:

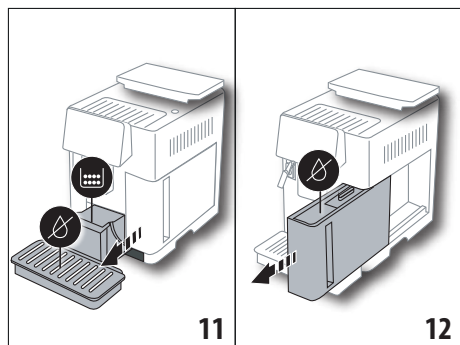
Құрылғы (жеке профиль емес) әдепкі мәндеріне қайта орнатылған кезде, құрылғы қайтадан кіріспе бейнені ұсынады.

6.13 Айналымды босату

Жүйедегі судың қатуына жол бермеу үшін құрылғы белгілі бір уақыт бойы пайдаланылмайтын болса немесе оны қызмет көрсету орнына алып бармас бұрын су жүйесін босатуды ұсынамыз.

Мына әрекетті орындаңыз:

1. Параметрлер мәзірін (B6) басыңыз;
2. Таңдау "Empty water circuit" (Су жүйесін босату);
3. Нұсқаудағы процедураны бастау үшін "OK" түймесін басыңыз;
4. Тартылған кофе ыдысын (A16) және тамшы науасын (A20) (11-сурет) босатып, "Next" (Келесі) түймесін басыңыз;



5. Шүмекті (С7) сүт ыдысына (А9) (7-сурет) енгізіңіз;
6. Шүмек (8) астына 0,5 литр ыдысты қойыңыз. "OK" түймесін басыңыз;
7. Құрылғы шүмектен ыстық су ағызу арқылы шаю циклін орындайды;
8. Шаюдың соңында су ыдысын (А23) (12-сурет) алып, босатыңыз; егер болса, су жұмсартқыш сүзгіні (С7) су ыдысынан шығарып алып, "Next" (Келесі) түймесін басыңыз;
9. Бос су ыдысын құрылғыға қайта салып, "OK" түймесін басыңыз;
10. Құрылғының айналым жүйесін босатқанын күтіңіз; (Маңызды: шүмектерден шығатын су ыстық болады!). Су жүйесі босаған кезде, құрылғы шуы артуы мүмкін. Бұл қалыпты жұмыс істеудің бір бөлігі болып табылады.
11. Жүйе бос болса, тамшы науасын шығарыңыз және босатыңыз, сосын оны құрылғыға қайтадан салыңыз да, "Next" (Келесі) түймесін басыңыз;
12. "OK" түймесін басыңыз. Құрылғы өшеді (күту режиміне өтеді).

Құрылғы келесі жолы қосылған кезде, "3. Құрылғыны баптау" бөліміндегі нұсқауларды орындаңыз.

6.14 Статистика

Бұл құрылғыға қатысты статистиканы көрсетеді. Статистикаларды көру үшін, мына әрекеттерді орындаңыз:

1. Параметрлер мәзірін (В6) басыңыз;
2. "Statistics" (Статистика) параметрін таңдаңыз. Ақпаратты көрсету және экрандар арасында айналдыру үшін, "Next"

(Келесі) немесе "Back" (Артқа) түймесін басыңыз.

3. Басты бетке (В) оралу үшін "☒" түймесін басыңыз.

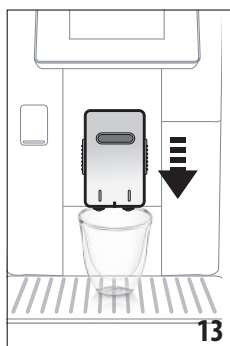
7. КОФЕ ЖАСАУ

7.1 Кофе дәндерінен кофе жасау

Маңызды!

Ешқашан жасыл, карамельденген немесе қант қосылған кофе дәндерін пайдаланбаңыз, себебі олар кофе тартқышқа жабысып, оны пайдалануға жарамайтын етуі мүмкін.

1. Кофе шүмектерінің (А8) астына 1 немесе 2



кесе қойыңыз;

2. Шүмектерді кесеге қарай мүмкіндігінше төмендетіңіз (13-сурет). Кілегейлі кофе осылай жасалады.
3. Келесі ежелерде сипатталғандай кофе дайындау үшін, кофеңі таңдаңыз.

7.2 Бір түртумен қол жеткізілетін кофе



Кофе негізіндегі сусындарды құю үшін, қалаған кофеге сәйкес келетін басты беттегі (В) суретті таңдаңыз (мыс., эспрессо, 14-сурет). Құрылғы дайындауды жалғастырады. Таңдалған сусын суреті дисплейде (В5) әрекет орындалу барысында бірте-бірте толатын

жолақпен және әрбір жеке кезеңнің (тарту, кофе қайнату) сипаттамасымен бірге көрсетіледі.

Дайындау соңында дисплейде "Your beverage is ready!" (Сусын дайын) хабары көрсетіледі.

Құрылғы енді қайтадан пайдалануға дайын.

7.3 Сусындарды реттеу

Реттелген параметрлермен кофе негізіндегі сусындарды жасау үшін, мына әрекеттерді жалғастырыңыз:



1. Қалаған кофеңіз жанындағы суреттің төменгі жағындағы (+) түймесін (B3) басыңыз (мысалы, эспрессо, 15-сур.). Параметрлерді дисплейде (B5) көрсетілетін дәмдерге сәйкес реттеуге болады:

Мөлшері	
Арома (Дәмі)	

2. Параметрлерді орнатқаннан кейін, "Start" (Старт) түймесін басыңыз. Құрылғы кофе дайындауды бастайды және таңдалған сусын суреті әрекет орындалу барысында бірте-бірте толатын жолақпен және әрбір жеке кезеңнің (тарту, кофе қайнату) сипаттамасымен бірге көрсетіледі;
3. Құю аяқталған кезде жаңа параметрлерді сақтау үшін "Save" (Сақтау) түймесін басыңыз немесе бұрынғы параметрлерді қалдыру үшін "Cancel" (Бас тарту) түймесін басыңыз.

Ескеріңіз:

Жаңа параметрлерді сақтасаңыз, олар ТЕК таңдалған профиль жадында сақталады.

4. Басты бетке (B) оралу үшін, "OK" түймесін басыңыз.

Құрылғы қайтадан пайдалануға дайын.

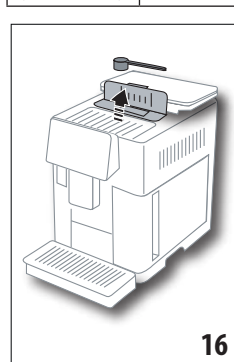
7.4 Тартылған кофеден кофе жасау

Маңызды!

- Құрылғы өшірулі болған кезде ешқашан тартылған кофені салмаңыз, әйтпесе ол құрылғының қуыс-қуыстарына таралып, оны былғауы мүмкін. Бұл құрылғыны зақымдауы мүмкін.
- Ешқашан 1 деңгейлі мөлшерден (C2) артық пайдаланбаңыз, әйтпесе ол кофе

құрылғысының ішін былғауы немесе воронканы (A3) бітеп тастауы мүмкін.

- Тартылған кофені пайдаланған кезде, бір уақытта тек бір кесе кофе жасауға болады.
 - **LONG** (Ұзын) кофесін жасау: дайындаудың жартысына келген кезде, құрылғы сұраған кезде, өлшеуішпен бір деңгей алдын ала тартылған кофені қосып, "OK" түймесін басыңыз.
 - Алдын ала ұнтақталған кофені қолданып **DOPPIO+** (Доппио+) кофесін дайындау мүмкін емес.
1. Қалаған кофеңіз жанындағы суреттің төменгі жағындағы (+) түймесін (B3) басыңыз (мысалы, Эспрессо, 15-сур.). Параметрлерді дисплейде көрсетілетін дәмдерге сәйкес реттеуге болады (B5);
 2. Тартылған кофені таңдаңыз:



3. Тартылған кофе воронкасының қақпағын (A2) көтеріп, воронканың (A3) бітеліп қалмағанына көз жеткізіңіз, сосын өлшеуішпен (C2) бір деңгей тартылған кофе салыңыз (16-сурет): "OK" түймесін басыңыз;

4. Кофе мөлшерін таңдап, "Start" (Бастау) түймесін басыңыз. Құрылғы кофе дайындауды бастайды және таңдалған сусын суреті әрекет орындалу барысында бірте-бірте толатын жолақпен және әрбір жеке кезеңнің (тарту, кофе қайнату) сипаттамасымен бірге көрсетіледі.

7.5 Bean Adapt Technology (Дәнді бейімдеу технологиясы) және Espresso SOUL (Эспрессо рухы) функциялары

Бұл – кофе қайнату процесін оңтайландыруға және бірнеше қадамда нәтиже алуға көмектесетін қол астындағы кофе кеңесшісі.

Бұл ақылды технология құрылғыны қолданылатын кофе дәндеріне сәйкес автоматты түрде реттейді (кофе тартудан бастап, қайнатуға дейінгі әрбір кезең кофе дәндерінен жақсы нәтиже алу үшін реттеледі). Қосымша ақпарат алу үшін Coffee Link қолданбасын жүктеп алыңыз.

Параметрлер Қолданбаның "Bean Adapt Technology" (Кофе дәндерін бейімдеу технологиясы) бөлімінде сақталған соң, басты бетте "Espresso SOUL" (Эспрессо рухы) сусынын пайдалануға болады.

Эспрессо кофесін әзірлеу үшін "7.2 Бір тұртумен қол жеткізілетін кофе" бөліміндегі нұсқауларды орындаңыз.

Ескеріңіз:

Кофе мөлшерлерін "7.3 Сусындарды реттеу" бөлімінде сипатталған "Ideal Espresso" (Мінсіз эспрессо) рецептіндегідей өзгерте аласыз.

7.6 Кофе негізіндегі сусындарды дайындауға арналған жалпы нұсқаулар

- Құрылғы кофе дайындап жатқанда, "Stop" (Тоқтату) немесе "Cancel" (Бас тарту) түймесін басу арқылы құюға кез келген сәтте кедергі келтіруге болады.
- Қю аяқталған бойда кофе мөлшерін арттыру үшін, жай ғана "Extra" (Қосымша) түймесін басыңыз. Қажетті мөлшерге жеткен соң, " Stop" (Тоқтату) түймесін басыңыз.
- Құрылғыны пайдалану кезінде дисплейде (B5) көптеген хабарлар шығуы мүмкін ("FILL TANK WITH FRESH WATER" (ЫДЫСТЫ ТАЗА СУМЕН ТОЛТЫРЫҢЫЗ), "EMPTY GROUNDS CONTAINER" (ТАРТЫЛҒАН КОФЕ ЫДЫСЫН БОСАТЫҢЫЗ), "EMPTY DRIP TRAY" (Тамшы науасын босатыңыз) және т.б.). Олардың мағыналары "21. Көрсетілетін хабарлар" бөлімінде түсіндірілген.
- егер кофе тамшылап, өте баяу немесе жеткілікті түрде кілегейлі емес болып шықса немесе тым салқын болса, "6.4 Кофе тартқышты реттеу" және "22. Ақаулықтарды жою" бөлімдеріндегі кеңестерді оқыңыз.
- Егер "Қуат үнемдеу" режимі белсенді болса, бірінші кофе құйылмас бұрын бірнеше секунд күту керек болуы мүмкін

7.7 Ыстығырақ кофе алу туралы кеңестер

Ыстығырақ кофе алу үшін мыналарды орындаңыз:

- параметрлер мәзірінде (B6) "Rinsing" (Шаю) параметрін таңдау арқылы шаю циклін орындаңыз ("6.1 Шаю" бөлімі);
- кеселерді ыстық су функциясымен жылытыңыз ("13. Ыстық су құю" бөлімін көріңіз);
- кофе температурасын арттыру ("6.5 Кофе температурасы" бөлімі).

8. КОФЕ ШӘЙНЕК

Эспрессо кофесінің негізінде бұл сусын сұйық немесе орташа, көбіктің жұқа қабатымен, көпшілік ортасында бөлісуге ыңғайлы болып шығады.

Кейбір үлгілердегі қосымша аксессуар:	
	Шәйнек (сыйымдылығы 1 литр)
	Түрі: DLSC021
	EAN: 8004399333642

Сусынды дайындау үшін, мынаны орындаңыз:

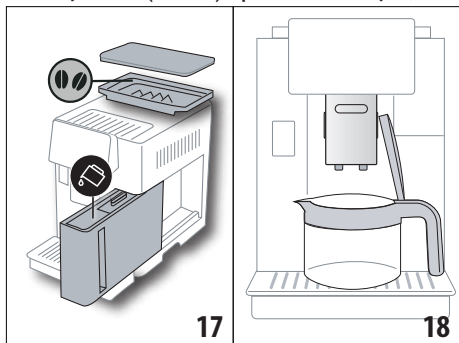
1. Басты бетте (B) кофе шәйнегіне қатысты кескінді басыңыз;
2. Әрбір кесе үшін қажет дәмді және кеселер санын таңдаңыз:

Әр кесеге арналған дәм	Кесе мөлшері*	Кеселер саны
Өте сұйық	Өте үлкен кесе (≈ 250 мл)	1 - 3
Сұйық	Үлкен кесе (≈ 190 мл)	1 - 4
Орташа	Орташа кесе (≈ 150 мл)	1 - 5
Қою	Шағын кесе (≈ 125 мл)	1 - 6

* Көрсетілген мөлшерлер жуықталған және кофе түріне қарай әртүрлі болуы мүмкін.

3. Келесі қадамға өту үшін, "Next" (Келесі) түймесін басыңыз;

- Ыдысты (A12) сумен толтырып, дән ыдысын толтырыңыз (A6) (17-сурет). Дайындағыңыз келген кофе үшін су мен кофенің жеткілікті екеніне көз жеткізген соң, "Next" (Келесі) түймесін басыңыз;



- Кофе шайнегің (C8) шүмектердің астына қойыңыз (18-сурет). "OK" түймесін басыңыз;
- Құрылғы жасауды жалғастырады және таңдалған сусынның суреті дисплейде (B5) дайындау процесімен бірге біртіндеп толатын жолақпен және әрбір кезеңнің (кофені тарту, қайнату) сипаттамасымен бірге көрінеді.

Ескеріңіз:

"Cancel" (Бас тарту) немесе "Stop" (Тоқтату): дайындауды толығымен тоқтату және басты бетке оралу үшін, басыңыз.

- Қю аяқталған кезде жаңа параметрлерді сақтау үшін "Save" (Сақтау) түймесін басыңыз немесе бұрынғы параметрлерді қалдыру үшін "Cancel" (Бас тарту) түймесін басыңыз.
- Басты бетке (B) оралу үшін, "OK" түймесін басыңыз.

Құрылғы қайтадан пайдалануға дайын.

Ескеріңіз:

Жаңа параметрлерді сақтасаңыз, олар ТЕК таңдалған профиль жадында сақталады.

ҚАУІПСІЗДІК ЕСКЕРТУІ:

Бір шайнек кофе дайындаған соң, басқа сусынды дайындау алдында құрылғыны 5 минут суытып қойыңыз. Қызып кету қаупі бар!

8.1 Кофе шайнегің тазалау

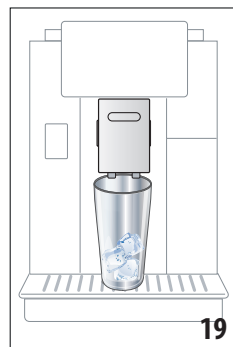
Кофе бақырашын әр қолданудан соң ыстық сумен және жұмсақ жуғыш затпен тазалаңыз. Қалған жуғыш затты кетіру үшін ыстық сумен шайыңыз.

9. МҮЗ ҚОСУ (тек ECAM61X.7Y үлгісінде)

Сусынды дайындау үшін, мынаны орындаңыз:

- Басты бетте (B) мұз қосуға қатысты кескінді басыңыз;
- Әр таңдаудан кейін "Next" (Келесі) түймесін басу арқылы өз талғамыңызға сай параметрлерді таңдаңыз:

А г о м а (Дәмі)	
Мөлшері	



- Стақанға мұз кесектерін салыңыз (ұсынылған мөлшер: 6 кесек);
- Стақанды кофе шүмектерінің астына қойыңыз (A14) (19-сурет) және "OK" түймесін басыңыз. Құрылғы кофе дайындауды бастайды және таңдалған сусын суреті әрекет орындау барысында бірте-бірте толатын жолақпен және әрбір жеке кезеңнің сипаттамасымен бірге көрсетіледі (тарту, кофе қайнату);

Ескеріңіз:

- "Cancel" (Бас тарту) немесе "Stop" (Тоқтату): дайындауды толығымен тоқтату және басты бетке оралу үшін, басыңыз.
- Қю аяқталған бойда кофе мөлшерін арттыру үшін, жай ғана "Extra" (Қосымша) түймесін басыңыз. Қажетті мөлшерге

жеткен соң, " Stop" (Тоқтату) түймесін басыңыз.

- Күю аяқталған кезде жаңа параметрлерді сақтау үшін "Save" (Сақтау) түймесін басыңыз немесе бұрынғы параметрлерді қалдыру үшін "Cancel" (Бас тарту) түймесін басыңыз.

Ескеріңіз:

Жаңа параметрлерді сақтасаңыз, олар ТЕК таңдалған профиль жадында сақталады.

- Басты бетке (В) оралу үшін, "OK" түймесін басыңыз.

Құрылғы қайтадан пайдалануға дайын.

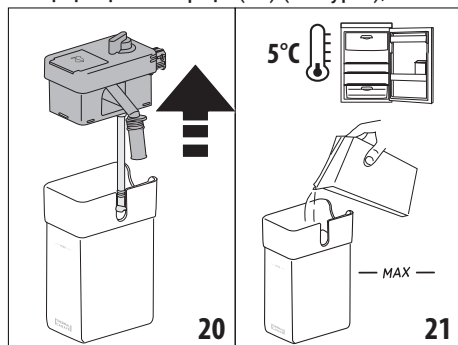
10. СҮТ НЕГІЗІНДЕГІ СУСЫНДАРДЫ ЖАСАУ

Ескеріңіз:

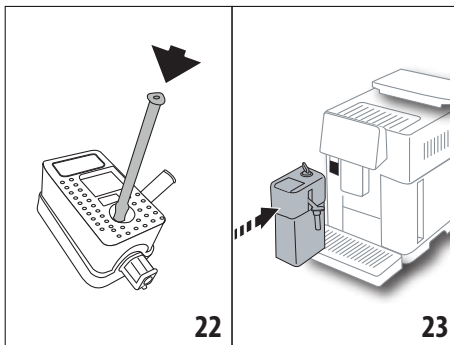
Сүттің көпіршігі аз болуына немесе үлкен көбіктердің болуына жол бермес үшін, әрқашан сүт ыдысын (D) "10.5 Сүт ыдысын пайдаланған соң тазалау" және "16.10 Сүт ыдысын (D) тазалау" бөлімдерінде сипатталғандай тазалаңыз.

10.1 Сүт ыдысын толтыру және бекіту

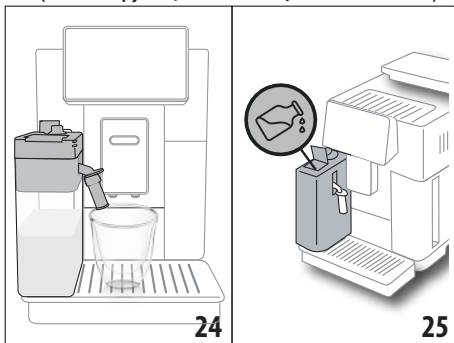
- Қақпақты көтеріңіз (D1) (20-сурет);



- Сүт ыдысын (D10) жеткілікті сүт мөлшерімен ыдыста белгіленген MAX (21-сурет) деңгейіне дейін толтырыңыз. Ыдыстағы әрбір таңба шамамен 100 мл сүтке сәйкес келеді;
- Сүт сору түтігінің (D9) сүт ыдысы қақпағының астына дұрыс салынғанын тексеріңіз (22-сурет);



- Сүт ыдысының қақпағын жабыңыз;
- Сүт ыдысын (D) жалғау қондырмаларына (A9) енгізіп, жеткен жеріне дейін итеріңіз (23-сурет). Құрылғы сигнал шығарады (сигнал функциясы іске қосылған болса);



- Кофе шүмектерінің (A8) және сүт шүмегінің (D7) астына үлкендігі жеткілікті кесені қойыңыз (24-сурет). Сүт шүмегін ұзарту үшін ұзартқышты (D8) реттеңіз;
- Келесі ежелерде сипатталғандай қалаған сусынды таңдаңыз.

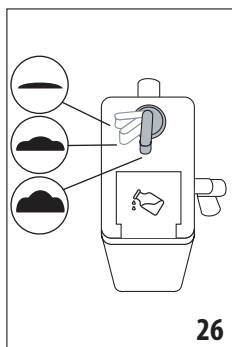
Ескеріңіз:

- Сүт ыдысының қақпағында (D2) қосымша сүт құюға арналған толтыру қақпақшасы болады (25-сурет). Дайындау кезінде сүт деңгейі төмен екенін байқасаңыз, ыдысты алмай қайта толтыру қақпағы арқылы сүтті қосып, сусынды дайындауды аяқтаңыз.
- Қоюлау көпіршікке қол жеткізу үшін тоңазытқыш температурасында (шамамен 5°C) сақталған шайқалған немесе жартылай шайқалған сүтті пайдалану керек.
- ЕСАМ61Х.7У:** Өте қолайлы температурадағы (шамамен 5°C) сүтті пайдаланған кезде, термалдық корпус MilkCream (сүт-кілегей) жүйесінің тиімділігін тоңазытқыштың

сыртында болғанда шамамен 30 минуттай ұстап тұрады.

- Егер "Energy Saving" (Қуат үнемдеу) режимі қосылған ("6.9 Жалпы" бөлімін қараңыз) болса, сусын құйылмайынша бірнеше секунд күту керек болуы мүмкін.
- Көпіршік сапасы келесінің негізінде әртүрлі болады:
 - сүт түрі немесе көкөніс сусыны;
 - пайдаланылған бренд;
 - ингредиенттер мен құнарлылығы.

10.2 Көпіршік мөлшерін реттеу



26

Капучино және сүт негізіндегі кофелерді дайындау кезінде сүттегі көбікті реттеу үшін көбікті реттеу дөңгелегін (D3) (26-сурет) бұраңыз.

Дөңгелек бағыты	Сипаттама	Келесі үшін ұсынылады...
	No froth (Көпіршіксіз)	HOT MILK (Ыстық сүт) (көпіршіксіз) / CAFFELATTE (Латте)
	Аз мөлшердегі көпіршік	CORTADO / FLAT WHITE (КОРТАДО/ФЛЭТ УАЙТ)
	Max. froth (Макс. көбік)	CAPPUCCINO (КАППУЧИНО)/ CAPPUCCINO+ (КАППУЧИНО+)/ CAPPUCCINO MIX (АРАЛАС КАППУЧИНО)/ ESPRESSO MACCHIATO (ЭСПРЕССО МОККИАТО)/ LATTE MACCHIATO (ЛАТТЭ МОККИАТО)/ LATTE CALDO (ЛАТТЭ КАЛЬДО) (schiumato (шумиато))

10.3 Бір рет турту арқылы сүт негізіндегі сусын

Сүт негізіндегі сусындарды құю үшін, басты бетте (B) қалаған сусынға сәйкес суретті басыңыз. Құрылғы дайындауды жалғастырады және таңдалған сусынның суреті дисплейде (B5) дайындау процесімен бірге біртіндеп толатын жолақпен және әрбір кезеңнің (кофені тарту және қайнату, сүт құю, т.б.) сипаттамасымен бірге көрінеді. Дайындау соңында дисплейде "Your beverage is ready!" (Сусын дайын) хабары көрсетіледі. Құрылғы енді қайтадан пайдалануға дайын.

Ескеріңіз:

Құю аяқталған бойда кофе мөлшерін арттыру үшін, жай ғана "Extra" (Қосымша) түймесін басыңыз. Қажетті мөлшерге жеткен соң, "Stop" (Тоқтату) түймесін басыңыз.

10.4 Сусындарды реттеу

Реттелген сүт негіздегі сусынды құю үшін, мына әрекеттерді орындаңыз:

1. Қалаған сусынға сәйкес суреттің төменгі жағында (B3) түймесін басыңыз. Параметрлерді дисплейде (B5) көрсетілетін дәмдерге сәйкес реттеуге болады:

Мөлшері	
Арома (Дәмі)	
Coffee type (Кофе түрі)	

2. Параметрлерді орнатқан соң "Start" (Бастау) түймесін басыңыз;
3. Құрылғы дайындауды жалғастырады және таңдалған сусынның суреті дисплейде дайындау процесімен бірге біртіндеп толатын жолақпен және әрбір кезеңнің (кофені тарту және қайнату, сүт құю, т.б.) сипаттамасымен бірге көрінеді.
4. Құю аяқталған кезде параметрлерді сақтау үшін "Save" (Сақтау) түймесін басыңыз немесе бұрынғы параметрлерді қалдыру үшін "Cancel" (Бас тарту) түймесін басыңыз.

Ескеріңіз:

Жаңа параметрлерді сақтасаңыз, олар ТЕК таңдалған профиль жадында сақталады.

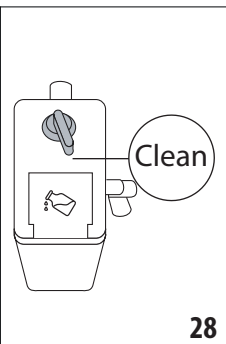
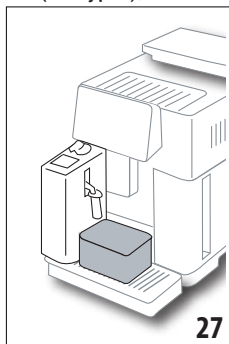
5. Басты бетке (B) оралу үшін, "OK" түймесін басыңыз.

Құрылғы қайтадан пайдалануға дайын.

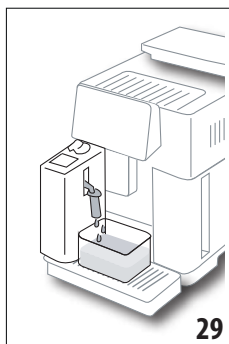
10.5 Сүт ыдысын пайдаланған соң тазалау

Сүт негізіндегі сусын жасалған сайын, дисплейде (B5) сүт көпіртікті тазалау сұрауы көрінеді. Тазалауды бастау үшін, мына әрекеттерді орындаңыз:

1. Сүт ыдысын (D) құрылғыда қалдырыңыз (оны босатудың қажеті жоқ);
2. Көпіршітілген сүт шүмегінің (D7) астына кесені немесе басқа ыдысты қойыңыз (27-сурет);




3. Көпіршікті реттеу дөңгелегін (D3) "Clean" (Тазалау) бағытына бұраңыз (28-сурет). Сүт шүмегінен ыстық су мен бу беріледі (29-сурет). Тазалау автоматты түрде тоқтайды;



4. Дөңгелекті көпіршік түрлерінің біріне қайта бұраңыз;
5. Сүт ыдысын шығарып алып, оны тоңазытқышқа салыңыз.

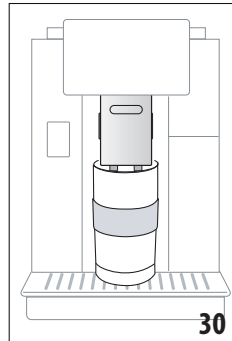
Ескеріңіз:

- Бірнеше капучино және сүт негізіндегі кофелерді дайындау үшін, құрылғыны тек соңғы сусын дайындалған соң ғана тазалаңыз. Келесі сусындарды жасауға әрі қарай өту үшін, "Clean" (Тазалау) хабары көрінген кезде, "Cancel" (Бас тарту) түймесін басыңыз.

- Сүт ыдысын тазалауды қаламасаңыз,  тазалау қажеттігін еске салу үшін, дисплейде (B8) таңбасы көрсетіледі.
- Сүт ыдысын тоңазытқышта сақтауға болады.
- Кейбір жағдайларда құрылғының қызғанын күтуіңіз керек.
- Тазалау дұрыс орындалуы үшін CLEAN (Тазалау) функциясының аяқталғанын күтіңіз. Дегенмен, "Stop" (Тоқтату) түймесін басу арқылы сүт ыдысын тазалауды тоқтатуға болады.

11. MUG TO GO (АЛЫП КЕТУ КҮРІШКЕСІ) (тек ECAM61X.7Y үлгісінде)

Mug to Go функциясы өзімен бірге алып кетуге болатын жеке сусын жасағысы келетіндерге өте ыңғайлы. Ингредиенттерді (тек кофе, сүтті кофе немесе ыстық су қосылған кофе) және құю ретін таңдап, мөлшерді реттеңіз.



Сусынды дайындау үшін, мынаны орындаңыз:

1. Термос күрішкенің қақпағын ашыңыз (C9);
2. Кофе шүмектерін (A14) көтеріп, термос күрішкені оның астына қойыңыз (30-сурет);

3. Басты бетте (B) Mug to Go функциясына қатысты кескінді басыңыз; Егер сусын бұрын сақталған болса, құрылғы дайындауды жалғастырады. Сусынды алғаш рет жасап жатсаңыз, келесі әрекеттерді орындаңыз:
 4. Құюдың қалаған ретін және 2 ингредиентті таңдап, "Next" (Келесі) түймесін басыңыз;
 5. Таңдалған ингредиенттер бойынша жеке параметрлерді таңдап, "Next" (Келесі) түймесін басыңыз;
 6. Дайындауды бастау үшін "OK" түймесін басыңыз;
 7. Құйылып жатқан ингредиент қажетті мөлшерге жеткен кезде, "Stop" (Тоқтату) түймесін басыңыз;
 8. Құюдан кейін рецептті сақтау үшін "Save" (Сақтау) түймесін немесе оны сақтағыңыз

келмесе "Cancel" (Бас тарту) түймесін басыңыз

- Басты бетке оралу үшін, "OK" түймесін басыңыз.

Құрылғы қайтадан пайдалануға дайын.

Әрбір ингредиент үшін бағдарламалауға болатын мөлшерлер кестесі (2 ингредиенттің жалпы мөлшері термос күрішкенің сыйымдылығынан аспайтынына көз жеткізіңіз)		
Ингредиент	Ең аз мөлшер	Ең көп мөлшер
Кофе	20 мл	240 мл
Milk (Сүт)	50 мл	470 мл
Water (Су)	50 мл	300 мл

Ескеріңіз:

- Жаңа параметрлерді сақтасаңыз, олар ТЕК таңдалған профиль жадында сақталады.
- Тиімділікті барынша арттыру үшін күрішкені ыстық сумен жылытыңыз.
- Тек құрылғыда бар сусындарға арналған термос күрішкені ғана пайдалануыңыз керек.
- Сүт ыдысын (D) қолдануды қажет ететін рецептілер:** дайындаудың соңында сүт ыдысын тазалаңыз ("10.5 Сүт ыдысын пайдаланған соң тазалау" бөлімін қараңыз), сосын тоңазытқышқа салыңыз.
- Берілген күрішкеден басқасын пайдалану үшін оның биіктігі 14 см аспайтынына көз жеткізіңіз.

Маңызды

- Балаларға сүт дайындау үшін пайдаланбаңыз.
- Күрішкеге құйылған сусын 2 сағат ішінде қолданылуы керек. Бұл уақыт өткен соң оны келесі бөлімде сипатталғандай босатыңыз және тазалаңыз.

11.1 Термос күрішкені пайдаланудан кейін тазалау

Тазалықты сақтау мақсатында термос күрішкені (C9) қолданған соң әрқашан тазалап отыру керек.

Мына әрекетті орындаңыз:

- Күрішкені ашып, ыдыс пен қақпақты ыстық ауыз сумен жуыңыз (40°C).
- Көрінетін кірді губкамен тазалаңыз.
- Барлық компоненттерді кемінде 30 минутқа жұмсақ/бейтарап жуғыш зат

қосылған, 40°C температурадағы ыстық суға батырып қойыңыз да, 40°C сумен мұқият шайыңыз. Хош иісті жуғыш заттарды қолданбаңыз.

- Ыдыстың ішін жұмсақ/бейтарап жуғыш затпен тазалаңыз және 40°C температурадағы ыстық ауыз сумен шайыңыз. Абразивті материалдарды пайдаланбаңыз, себебі олар ыдыс бетіне нұқсан келтіруі мүмкін.
- Барлық компоненттерді таза, құрғақ шүберекпен немесе сіңіргіш қағазбен құрғатыңыз, содан кейін қайта жинаңыз.
- Қақпақты апта сайын ыдыс жуғышта жуыңыз. Термос күрішкені ыдыс жуғыш машинада жууға болмайды.

12. ШӘЙ ФУНКЦИЯСЫ



Шай демдеу үшін мынаны орындаңыз:

- Шәй қалташығын кесеге салып, оны шүмек астына қойыңыз (A14) (31-сурет);
- Басты бетте (B) шәй функциясына қатысты кескінді басыңыз;
- Параметрлерді талғамдарыңызға сай етіп реттеуге болады:

"Quantity" (Мөлшері)	
"Temperature" (Температура)	<p>Әрбір су температурасымен әртүрлі шәй (ақ, жасыл, қызыл немесе қара шәй) көрсетіледі</p>

- Құюды бастау үшін "Start" (Бастау) түймесін басыңыз; құрылғы дайындауды жалғастырады және сусын суреті әрекет орындалу барысында бірте-бірте толатын жолақпен және кезеңнің (су құю) сипаттамасымен бірге дисплейде (B5) көрсетіледі;
- Құю аяқталған кезде параметрлерді сақтау үшін "Save" (Сақтау) түймесін

басыңыз немесе бұрынғы параметрлерді қалдыру үшін "Cancel" (Бас тарту) түймесін басыңыз;

- Басты бетке оралу үшін, "OK" түймесін басыңыз.

Құрылғы енді қайтадан пайдалануға дайын.

Ескеріңіз:

- Жаңа параметрлерді сақтасаңыз, олар ТЕК таңдалған профиль жадында сақталады.
- Егер "Energy Saving" (Қуат үнемдеу) режимі белсенді болса, ыстық су құйылмас бұрын бірнеше секунд күту керек болуы мүмкін.
- Құюды қолмен тоқтату үшін "Stop" (Тоқтату) немесе "Cancel" (Бас тарту) түймесін басыңыз.
- Қю аяқталған бойда кеседегі су мөлшерін арттыру үшін, жай ғана "Extra" (Қосымша) түймесін басыңыз. Қажетті мөлшерге жеткен соң, " Stop" (Тоқтату) түймесін басыңыз.

13. ЫСТЫҚ СУ ҚҰЮ

Ыстық су құю үшін, мына әрекеттерді орындаңыз:

- Шүмек астына кесе қойыңыз (A14).
- Келесі ежелерде сипатталған функцияны таңдаңыз.

13.1 Бір рет түрту арқылы сусынды алу

Басты бетте (B) ыстық суға қатысты кескінді басыңыз. Құрылғы дайындауды жалғастырады және сусын суреті әрекет орындалу барысында бірте-бірте толатын жолақпен және кезеңнің (су құю) сипаттамасымен бірге дисплейде (B5) көрсетіледі.

Дайындау соңында дисплейде "Your beverage is ready!" (Сусын дайын) хабары көрсетіледі.

Құрылғы енді қайтадан пайдалануға дайын.

Ескеріңіз:

Қю аяқталған бойда кеседегі су мөлшерін арттыру үшін, жай ғана "Extra" (Қосымша) түймесін басыңыз. Қажетті мөлшерге жеткен соң, " Stop" (Тоқтату) түймесін басыңыз.

13.2 Сусындарды реттеу

Ыстық судың қалаған мөлшерін құю үшін мынаны орындаңыз:

- Ыстық суға қатысты кескіннің төменгі жағындағы (+) (B3) түймесін басыңыз: дәмдерге сай реттелуі тиіс мөлшер дисплейде (B5) көрсетіледі:



- Мөлшерді таңдаған соң, "Start" (Бастау) түймесін басыңыз: Құрылғы дайындауды жалғастырады және сусын суреті әрекет орындалу барысында бірте-бірте толатын жолақпен және кезеңнің (су құю) сипаттамасымен бірге дисплейде көрсетіледі.

- Қю аяқталған кезде параметрлерді сақтау үшін "Save" (Сақтау) түймесін басыңыз немесе бұрынғы параметрлерді қалдыру үшін "Cancel" (Бас тарту) түймесін басыңыз.

- Басты бетке оралу үшін, "OK" түймесін басыңыз.

Құрылғы енді қайтадан пайдалануға дайын.

Ескеріңіз:

- Егер "Energy Saving" (Қуат үнемдеу) режимі белсенді болса, ыстық су құйылмас бұрын бірнеше секунд күту керек болуы мүмкін.
- Құйылып жатқан ыстық суды қолмен тоқтату үшін, "Stop" (Тоқтату) түймесін және "Cancel" (Бас тарту) түймесін басыңыз.
- Қю аяқталған бойда кофе мөлшерін арттыру үшін, жай ғана "Extra" (Қосымша) түймесін басыңыз. Қажетті мөлшерге жеткен соң, " Stop" (Тоқтату) түймесін басыңыз.

14. СУСЫНДЫ НҮСҚАУҒА САЙ РЕТТЕУ (МЕНИҢ)

Сусын параметрлеріндегі суреттің төменгі жағындағы МҮ (Менің) таңбасы бар барлық сусындарды баптау үшін, осы функцияны пайдалануға болады (басты бетте (B) қажетті сусынға сәйкес келетін суреттің төменгі жағында (+) түймесін басыңыз). Бастау үшін, мына әрекеттерді орындаңыз:

- Сусын реттелетін профильдің (B2) іске қосулы екеніне көз жеткізіңіз;
- Қалаған сусынға сәйкес суреттің төменгі жағында (+) (B3) түймесін басыңыз;
- Сусынға сәйкес суреттің төменгі жағында (my) түймесін басыңыз;
- Жеке талғамға сай реттеу процедурасын орындау үшін "OK" түймесін басыңыз;
- Жеке параметрді таңдап, келесі қадамға жылжу үшін "Next" (Келесі) түймесін басыңыз (немесе алдыңғы экранға оралу үшін "Back" (Артқа) түймесін басыңыз);

6. Құюды бастау үшін "OK" түймесін басыңыз;
7. Дайындау басталады да, дисплейде мөлшерді реттеу экраны тік жолақ түрінде пайда болады (бірнеше ингредиенті бар сусындар үшін, екі ингредиентті де реттеңіз).
8. Мөлшер ең аз орнатылған деңгейге жеткен кезде, дисплейде (B5) "Stop" (Тоқтату) жазуы көрінеді.
9. Кесеге қажетті мөлшер құйылған кезде, "Stop" (Тоқтату) түймесін басыңыз.
10. Кеседегі мөлшер сіз үшін жеткілікті болса, параметрлерді сақтау үшін "Save" (Сақтау) түймесін немесе алдыңғы параметрлерді сақтау үшін "Cancel" (Болдырмау) түймесін басыңыз.
11. Басты бетке оралу үшін, "OK" түймесін басыңыз.

Құрылғы басты бетке оралады.

Ескеріңіз:

- Жаңа параметрлерді сақтасаңыз, олар ТЕК таңдалған профиль жадында сақталады.
- Жалғыз сусынды реттеген кезде, тиісті қосарланған нұсқасы да реттеледі және "Settings saved on both double and single option" (Қосарланған және жалғыз нұсқада сақталатын параметрлер) хабары көрсетіледі;
- Сусындарды DeLonghi Coffee Link App қолданбасымен қосылу арқылы да реттей аласыз.
- Кез келген уақытта бағдарламалаудан шығу үшін, "Cancel" (Бас тарту) түймесін басыңыз. Бұл мәндер сақталмайды.
- Сусын реттелген кезде, параметрлерде "Reset" (Қайта орнату) (суреттің астында) және "my" (менің) (мөлшерді таңдаулар арасында) параметрі көрсетіледі. Сусын үшін әдепкі параметрлерді қайта орнату үшін, "Reset" (Қайта орнату) түймесін басыңыз.

Сусын мөлшері кестесі		
Сусын	Қалыпты мөлшер	Бағдарламаланатын мөлшер
ESPRESSO (ЭСПРЕССО)	40 мл	20-180 мл

IDEAL ESPRESSO (МИНЦИ ЭСПРЕССО)	40 мл	30-60 мл
2X ESPRESSO (ЕКІ ЕСЕ ЭСПРЕССО)	40 мл + 40 мл	20-180 мл + 20-180 мл
COFFEE (Кофе)	180 мл	100-240 мл
LONG (Лонг)	160 мл	115-250 мл
D O P P I O + (Доппио+)	120 мл	80-180 мл
AMERICANO (АМЕРИКАНО)	150 мл	70-480 мл
TEA (Шәй)	150 мл	20-420 мл
HOT WATER (ЫСТЫҚ СУ)	250 мл	20-420 мл
тек 61x.7у үлгілерінде		
LONG BLACK (ЛОНГ БЛЭК)	200 мл	90-480 мл
OVERICE (МҮЗ ҚОСЫЛҒАН)	100 мл	40-240 мл

15. ЖЕКЕ ПРОФИЛЬДІ ТАҢДАУ ☺

Әртүрлі үлгілерде 3 не 5 түрлі профильді есте сақтауға болады, олардың әрқайсысы әртүрлі белгішемен байланыстырылады.

Әр профильде реттелген сусын параметрлері сақталады ("14. Сусынды нұсқауға сай реттеу (Менің) ☺" бөлімін қараңыз). Барлық сусындар көрсетілген кездегі рет таңдау жиілігіне байланысты болады.

Профильді таңдау үшін, мына әрекеттерді орындаңыз:

1. Басты бетте (B) ағымдағы қолданыстағы профильді (B2) басыңыз. Таңдалатын профильдер тізімі көрсетіледі;
2. Одан кейін қажетті профильді таңдаңыз.

Ескеріңіз:

- Таңдау жасаған соң, сусын параметрлері жолақтарының барлығы профильмен бірдей түсте көрсетіледі;

- DeLonghi Coffee Link App қолданбасымен қосу арқылы жеке профиліңіздің атын өзгерте аласыз;
- Профиль белгішесін реттеу үшін, "6.7 Профильді өзгерту" бөлімін қараңыз.

16. ТАЗАЛАУ

16.1 Құрылғыны тазалау

Құрылғының мына бөліктерін тұрақты түрде тазалап отыру керек:

- құрылғының ішкі айналымы;
- тартылған кофе ыдысы (A10);
- тамшы науасы (A14) мен тамшы науа торы (A13);
- су ыдысы (A16);
- кофе шүмектері (A8);
- алдын ала ұнтақталған кофе воронкасы (A3);
- демдеуішті (A19), демдеуіш қақпағын (A10) ашқаннан кейін қолжетімді болады;
- сүт ыдысы (D).

Маңызды!

- Кофе құрылғысын тазалау үшін еріткіштерді, қырғыш заттарды немесе спиртті пайдаланбаңыз. De'Longhi суперавтоматты кофе машиналарымен тазалау мақсаты үшін ешбір химиялық заттың қажеті жоқ.
- Төмендегі компоненттерді ыдыс жуғыш машинада жууға болады:
 - сүт ыдысы (D)
 - тартылған кофе ыдысы (A25)
 - тамшы науасы (A24)
 - тамшы науасының торы (A22)
 - (A16) және (A17) кофе шүмектері
- Қоқымдарды және кофе қалдықтарын кетіру үшін металдан жасалған заттарды пайдаланбаңыз, себебі олар құрылғының металл немесе пластмасса бөліктерін сырып тастауы мүмкін.

16.2 Ішкі айналымды тазалау

Егер құрылғы 3/4 күннен астам уақыт бойы пайдаланылмаса, оны қайта пайдаланбас бұрын іске қосып, "Rinse" (Шаю) функциясын таңдау арқылы 2/3 рет міндетті түрде шаю керек болады ("6.1 Шаю" бөлім).

Ескеріңіз:

Тазалағаннан кейін кофе ыдысында (A10) судың болуы қалыпты жағдай.

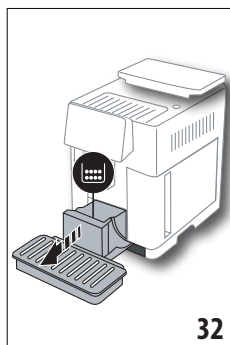
16.3 Тартылған кофе ыдысын тазалау

Дисплейде "Empty grounds container" (Тартылған кофе ыдысын босатыңыз) хабары көрсетілген кезде (B5), тартылған кофе ыдысын босату және тазалау қажет. Бұл құрылғы тартылған кофе ыдысы (A10) тазаланбайынша кофе жасау үшін пайдаланылмайды. Толық болмаса да, бірінші кофе дайындалғаннан кейін 72 сағат ішінде тартылған кофе ыдысын босату туралы хабар (empty grounds container) көрсетіледі. 72 сағатты дұрыс есептеу үшін, құрылғыны қуат қосқышымен (A7) ешқашан өшірмеу керек.

Маңызды! Күйіп қалу қаупі бар

Бірінен кейін бірін бірнеше сүт негізіндегі сусындарды дайындасаңыз, металл науасы (A11) қызып кетеді. Оны ұстамас бұрын суығанын күтіп, тек алдынан ғана ұстаңыз.

Тазалау үшін (тек құрылғымен):



1. Тамшы науасын (A14) және тартылған кофе ыдысын (A25) (32-сурет) шығарыңыз;
2. Тамшы науасы мен тартылған кофе ыдысын босатып, түбінде қалған барлық қалдықтарды кетіру үшін мұқият тазалаңыз. Оны берілген щеткадағы (C5) қырышпен орындауға болады.
3. Тамшы ағатын науаны торымен бірге және тартылған кофе ыдысын құрылғыға қайта салыңыз.

Маңызды!

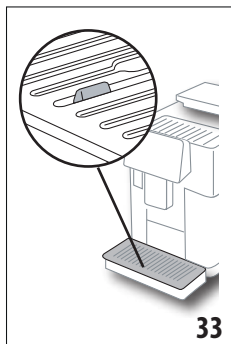
Тамшы науасын алып жатқан кезде тартылған кофе ыдысын тіпті онда шамалы кофе қалса да босату керек. Егер босатылмаса, келесі кофелерді жасаған кезде, тартылған кофе ыдысы шамадан тыс толып кетіп, құрылғы арналарын бітеуі мүмкін.

16.4 Тамшы науасын және тамшы науасының торын тазалау

Маңызды!

Тамшы науасы (А24) ол қамтитын су мөлшерді көрсететін деңгей индикаторымен (А23) (қызыл) белгіленген (33-сурет). Тамшы науасын индикатор кесе науасынан (А11) шығып тұрғанға дейін босату керек, әйтпесе, су науа жиегінен асып шығып, құрылғыны, құрылғы орналасқан жерді немесе оның айналасын бүлдіруі мүмкін. Тамшы науасын шығарып алу үшін, мына әрекеттерді орындаңыз:

1. Тамшы науасын және тартылған кофе ыдысын (А10) (32-сурет) шығарыңыз;



2. Қызыл су жиналу науасын (қызыл) тексеріңіз және қажет болса босатыңыз;

3. Кесе науасын (А11) және тамшы науасы торын (А13) шығарып, тамшы науасы мен тартылған кофе ыдысын босатыңыз және барлық бөлшектерді жуыңыз.

4. тамшы ағатын науаны торымен бірге және тартылған кофе ыдысын құрылғыға қайта салыңыз.

Маңызды!

Тамшы науасын алып жатқан кезде тартылған кофе ыдысын тіпті онда шамалы кофе қалса да босату керек. Егер босатылмаса, келесі кофелерді жасаған кезде, тартылған кофе ыдысы шамадан тыс толып кетіп, құрылғы арналарын бітеуі мүмкін.

16.5 Құрылғының ішін тазалау

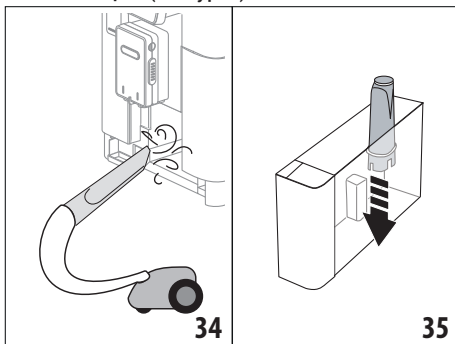
Ток соғу қаупі бар!

Ішкі бөліктерді тазаламас бұрын, құрылғыны өшіру ("5. Құрылғыны өшіру" бөлімін көріңіз) және розеткадан ажырату керек. Құрылғыны ешқашан суға батырмаңыз.

1. Құрылғының іші (тамшы науасын (А21) алған соң қол жетімді болады) кірлемегенін тұрақты түрде (шамамен аптасына бір рет) тексеріп отырыңыз. Қажет болса, кофе

қалдықтарын берілген щеткамен (С5) және губкамен тазалаңыз.

2. Барлық қалдықтарды шаңсорғышпен тазалаңыз (34-сурет).



16.6 Су ыдысын тазалау

Су ыдысын (А16) тұрақты түрде, шамамен айына бір рет және су жұмсартқыш сүзгіні (С7) ауыстырған кезде тазалаңыз.

1. Су ыдысын (3-сурет) шығарып алып, су жұмсартқыш сүзгісін (бар болса) алыңыз да, оны ағын сумен шайыңыз;

2. Су ыдысын босатып, ылғал шүберекпен және аздап жуу сұйықтығымен тазалаңыз. Сумен мұқият шайыңыз;

3. Сүзгіні құрылғыдағы орнына салып (35-сурет), ыдысты MAX деңгейіне (бұл белгі ыдыс ішінде) дейін толтырып (4-сурет), ыдысты орнына салыңыз (5-сурет);

4. (тек су жұмсартқыш сүзгісі бар үлгілерде) Сүзгіні қайта белсендіру үшін 100 мл ыстық су құйыңыз.

Ескеріңіз:

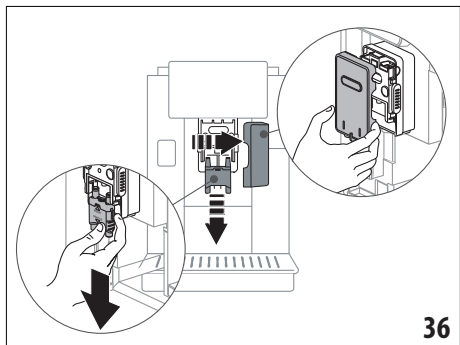
Егер құрылғы 3-4 күннен астам пайдаланылмаса, ыдысты жоғарыда сипатталғандай тазалауыңыз керек.

16.7 Кофе шүмектерін тазалау

Кофе құятын (А16) және (А17) шүмектерін құрылғы сұраған кезде (шамамен айына бір рет) төменде сипатталғандай тазалаңыз.

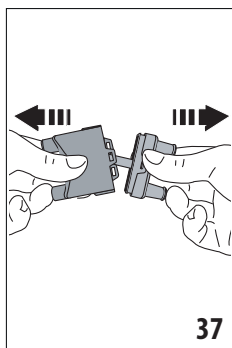
Ескеріңіз:

Кейінірек тазалау үшін "Cancel" (Бас тарту) түймесін басыңыз. Құрылғы келесіде іске қосылған кезде, бұл хабар тағы да көрінеді.



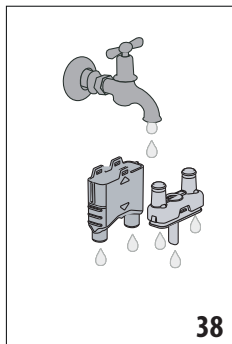
36

1. Ортаңғы шығыс қақпақты (A15) сыртқа қарай тартып ашып, кофе шүмектерін төменге тартып шығарыңыз (36-сурет). "Next" (Келесі) түймесін басыңыз;
2. Екі шүмекті бөліңіз (A16) және (A17) (37-сурет);

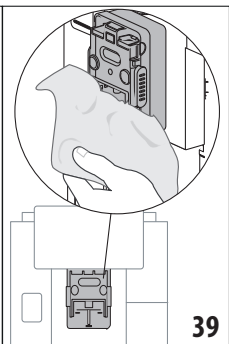


37

3. Шүмектерді ағын су астында шайыңыз (38-сурет). Оларды ыдыс жуғыш машинада жууға болады. Сонымен қатар, жылы сумен және жұмсақ жуғыш сұйықтықпен мұқият жуыңыз;
4. Алынбалы шүмектерді губкамен тазалаңыз (39-сурет);



38



39

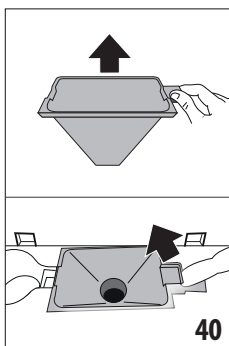
5. Шүмектерді орындарына салып, ортаңғы шығыс тесікке қайта бекітіңіз. "INSERT"

(Енгізу) сөзінің жоғарғы жақта болуын және шүмектер енгізілген кезде олар көрініп тұратынын тексеріңіз;

6. Ортаңғы шығыс тесік қақпағын орнына салыңыз.
7. Тазалауды растау үшін "OK" түймесін басыңыз.

16.8 Тартылған кофе воронкасын тазалау

САЛДЫН ала ұнтақталған кофе воронкасын (A3) ылғал шүберекпен жүйелі түрде (шамамен айына бір рет) тазалап тұрыңыз. Мына әрекетті орындаңыз:



40

1. Қақпақты ашыңыз (A2) (16-сурет);
2. Воронканы шығарып алып (40-сурет), берілген қылшақпен (C5) тазалаңыз;
3. Қажет болса, воронканы ыстық сумен, аздап жуу сұйықтығымен немесе ыдыс жуғыш машинада тазалаңыз;
4. Воронканы кері құрылғыға салыңыз;
5. Қақпақты жабыңыз.

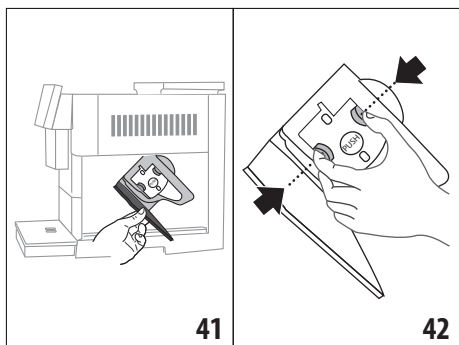
16.9 Демдеуішті тазалау

Демдеуішті (A19) кемінде айына бір рет тазалап отыру керек.

Маңызды!

Құрылғы іске қосулы болған кезде демдеу торын алуға болмайды.

1. Құрылғының дұрыс өшірілгеніне көз жеткізіңіз ("5. Құрылғыны өшіру" бөлімін қараңыз);
2. Су ыдысын (A16) алып шығарыңыз (4-сурет);
3. Құрылғының оң жағындағы демдеуіш қақпағын (A10) (41-сурет) ашыңыз;

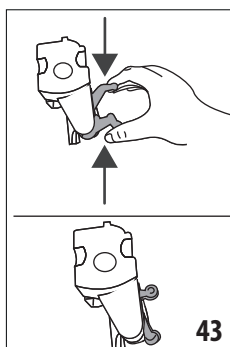


4. Екі түрлі-түсті босату түймелерін ішке қарай басып тұрып, демдеу торын сыртқа қарай тартып шығарыңыз (42-сурет);
5. Демдеу торын суға шамамен 5 минут батырып қойып, ағынды су астында шайыңыз;

Маңызды!

ТЕК СУМЕН ШАЙЫҢЫЗ

ЫДЫС ЖУҒЫШ СҰЙЫҚ ЗАТТЫ ЖӘНЕ ЫДЫС ЖУҒЫШ МАШИНАНЫ ПАЙДАЛАНБАҢЫЗ



6. Демдеу ішті ыдыс жуғыш сұйық затсыз тазалаңыз, себебі ол зақымдануы мүмкін.
7. Демдеу іш қақпағы арқылы көрінетін демдеуші корпусында қалған кофе қалдықтарын кетіру үшін, (C5) щетканы пайдаланыңыз;
8. Тазалаған соң демдеу торын ішкі тірекке қарай сырғыту арқылы орнына салып, «сырт» етіп орнына түскенше PUSH (ИТЕРУ) белгісін толық енгенше ішке қарай басыңыз;

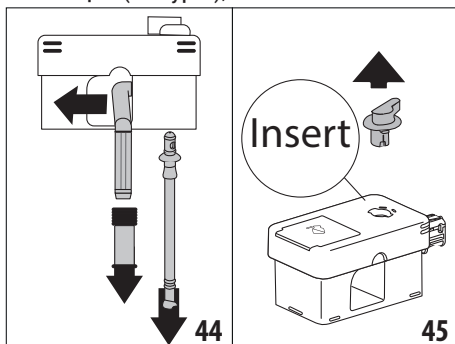
Ескеріңіз:

- Егер демдеу торын енгізу қиын болса, енгізбес бұрын оны екі ілгекті басу арқылы тиісті өлшемге бейімдеңіз (43-сурет).
9. Салынған соң, екі түсті түйменің шыққанына көз жеткізіңіз;
 10. Демдеу іш қақпағын жабыңыз;
 11. Су ыдысын орнына салыңыз.

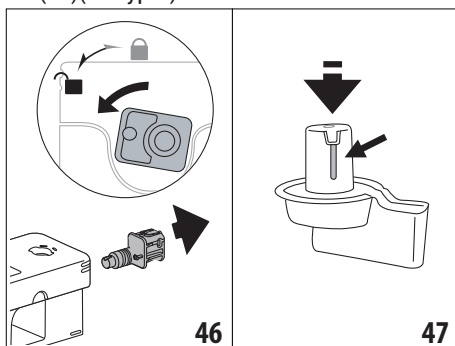
16.10 Сүт ыдысын (D) тазалау

Сүт дайындап болған сайын сүт ыдысын төменде сипатталғандай етіп тазалаңыз:

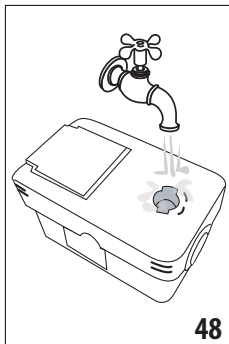
1. Сүт ыдысының қақпағын (D1) көтеріңіз (20-сурет);
2. Сүт шүмегін (D7), шүмек ұзартқышын (D8) және сүтті ішке тарту түтігін (D9) шығарып алыңыз (44-сурет);



3. Көпіршікті реттеу дөңгелегін (D3) "Insert" (Енгізу) позициясына (45-сурет) қарай саға тілімен бұрып, тартыңыз;
4. Сүт ыдысы жалғағышын бұрап алыңыз (D5)(46-сурет).



5. Барлық компоненттер мен ыдысты жуғыш машинаның жоғарғы себетіне қойып жууға болады. Егер сізде ыдыс жуғыш машина болмаса, осы бөлімнің соңында берілген ескертпеге сай қолмен жуыңыз.
6. Дөңгелектің астындағы бос орында және ойықта сүт қалдықтары қалмасын (47-сурет): Қажет болса, ойықты тіс тазартқыш таяқшамен қырғылаңыз;
7. Көбікті реттеу дөңгелегінің ершігін және сүт ыдысы жалғағышының тесігін ағын сумен шайыңыз (48-сурет);



8. Ішке тарту түтігі мен шүмектің сүт қалдықтарымен бітеліп қалмағанын тексеріңіз;
9. Қақпақтың барлық құрамдас бөліктерін қайта құрастырыңыз;
10. Қақпақты сүт ыдысына қайта орналастырыңыз.

Ескеріңіз: қолмен жуу

Ыдыс жуу машинасында жуу сүт ыдысының барлық бөлшектерінің таза болуына кепілдік болады. Қолмен жуған кезде, сүт ыдысының барлық бөлшектерін ыстық сумен мұқият жуып, (6) бөлімінде сипатталған нұсқауды орындамас бұрын оларды ыстық су құйылған ыдысқа 30 минутқа салып қойыңыз.

17. ҚАҚ ТАЗАЛАУ ☺

Маңызды!

- Қолданбас бұрын нұсқауларды және қақ тазартқыштағы жапсырмаларды оқып шығыңыз.
- Тек De'Longhi қақ тазалағышын ғана пайдалану маңызды болып табылады. Басқа қақ тазалағышты пайдалану және/немесе қақты тазалауды дұрыс орындамау өнім жасаушысының кепілдігінде қаралмаған ақаулықтарға себеп болуы мүмкін.
- Қақ тазалағыш нәзік беттерді зақымдауы мүмкін. Егер бұл өнім байқаусызда төгіліп кетсе, оны дереу құрғатыңыз.

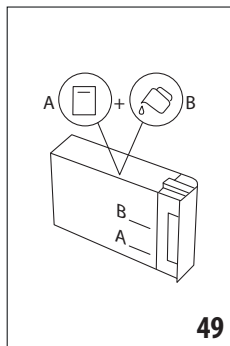
Қақ тазалау	
Қ а қ тазартқыш	De'Longhi қақ тазартқышы
Ыдыс	Ұсынылған сыйымдылық: 2 л
Уақыты	~50 мин

Дисплейде (B5) тиісті хабар көрінген кезде, құрылғының қағын тазалаңыз. Құрылғының қағын дереу тазалау үшін, мынаны басыңыз: "OK" түймесін басып, (8) пунктнен бастап нұсқауларды орындаңыз.

Құрылғының қағын кейінірек тазалау үшін "Cancel" (Бас тарту) түймесін басыңыз. Құрылғының қағын тазалау қажет екенін ескерту үшін, басты бетте (B) таңбасы (B7) көрсетіледі. (Бұл хабар құрылғы іске қосылған сайын пайда болады).

Қақтан тазалау мәзіріне қол жеткізу үшін:

1. Дисплейде параметрлер мәзірінің белгішесін басыңыз (B6);
2. "Descaler" (Қақты тазалау) параметрін таңдаңыз;
3. Қақ тазалау процедурасының нұсқауларын ашу үшін "Next" (Келесі) түймесін басыңыз;
4. Бастау үшін "OK" түймесін басыңыз;
5. Ыстық су шүмегін (C7) енгізіңіз (7-сурет);
6. Таму науасын (A24) және тартылған кофе ыдысын (A25) (11-сурет) шығарыңыз және босатыңыз, сосын екеуін де құрылғыға салып, "Next" (Келесі) түймесін басыңыз;
7. Су ыдысын (A25) шығарып алып, қақпақты көтеріңіз (A24) және (егер енгізілген болса) сүзгіні (C7) шығарып алыңыз;



8. Қақ тазалағышты А деңгейіне дейін құйып (бір 100 мл орамына тең), одан кейін (1 литр) В деңгейіне дейін су құйыңыз (49-сурет). Су ыдысын (қақпағымен) қайта салып, алдыңғы есікті жабыңыз да, "Next" (Келесі) түймесін басыңыз;
9. Шүмектердің астына бос 2 литрлік ыдысты қойыңыз (8-сурет). Қақ тазалауды бастау үшін OK түймесін басыңыз (Алдыңғы экранға оралу үшін "Back" (Артқа) түймесін басыңыз немесе процедурадан шығу үшін "Cancel" (Бас тарту) түймесін басыңыз, ыдыстан қақ тазалау ерітіндісін төгуді ұмытпаңыз)

Маңызды! Күйіп қалу қаупі бар

Шүмектерден құрамында қышқылы бар ыстық су ағады. Бұл ерітіндінің шашырандылары сізге тиіп кетпесін.

10. ІҚақ тазалау бағдарламасы басталады және қақ тазалау сұйықтығы қақ тазалау шүмегінен және кофе/ыстық су шүмектерінен шығады (9-сурет).

Бірнеше шаю циклі кофе құрылғысының ішіндегі барлық қақ қалдықтарын кетіру үшін автоматты түрде орындалады;

Шамамен 30 минуттан кейін қақты тазалау тоқтатылады;

11. Одан кейін құрылғы таза сумен шаюға дайын болады. Қақты тазалау ерітіндісін жинау үшін қолданылатын контейнерді босатыңыз. Су ыдысын шығарыңыз, босатыңыз, ағын су астында шайыңыз және таза сумен MAX деңгейіне дейін толтырып, құрылғыға салыңыз. "Next" (Келесі) түймесін басыңыз;

12. Шүмектердің астына қақ тазалау ерітіндісі құйылатын бос ыдысты қойыңыз да, шаюды бастау үшін "OK" түймесін басыңыз;

13. Ыстық су қақ тазалау шүмегінен де, кофе/ыстық су шүмектерінен де ағады;

14. Ыдыстағы су таусылған кезде, шайылатын суды жинақтау үшін қолданылатын контейнерді босатыңыз;

15. Су ыдысын шығарып алып, су жұмсартқыш сүзгіні (егер бұған дейін алынған болса) орнына салыңыз. Жалғастыру үшін, "Next" (Келесі) түймесін басыңыз;

16. Ыдысты таза сумен MAX деңгейіне дейін толтырыңыз да, құрылғыға қайта салыңыз және жалғастыру үшін "Next" (Келесі) түймесін басыңыз;

17. Шүмектердің астына қақ тазалау ерітіндісі құйылатын бос ыдысты қойыңыз да, шаюды қайталау үшін "OK" түймесін басыңыз;

18. Шаю басталады;

19. Су ыдысында су таусылған кезде, шайылған су жиналатын ыдысты босатып, тамшы науасын (A14) және тартылған кофе ыдысын (A10) шығарып, шайыңыз да, құрылғыға қайта салыңыз;

20. Су ыдысын шығарып алыңыз, ең жоғарғы деңгей белгісіне дейін толтырыңыз, сосын құрылғыға қайта салыңыз да, "Next" (Келесі) түймесін басыңыз

21. Енді қақты тазалау процесі аяқталды. "OK" түймесін басыңыз. Құрылғы жылдам

алдын ала қыздыру циклін орындап, басты бетке оралады.

Ескеріңіз:

- Егер қақ тазалау дұрыс орындалмаса (мысалы, жарық жоқ), циклді қайталауды ұсынамыз;

- Қақты тазалап болғаннан кейін тарту ыдысында (A10) судың болуы қалыпты жағдай.

- Су ыдысы MAX деңгейіне дейін толтырылатын болса, қақты тазалау соңында құрылғының ішкі айналымынан қақ тазалағыш ерітінді толығымен жойылмайтынына кепілдеме беру үшін үшінші рет шаюды сұрайды. Шаюды бастамас бұрын, тамшы науасын босатуды ұмытпаңыз.

18. СУ ҚАТТЫЛЫҒЫН ОРНАТУ

Бір кезеңдік уақыт өткен соң су қаттылығына сай қақ тазалау ескертуі көрсетіледі. Құрылғы әдепкіде "Level 4" (4-ДЕНГЕЙ) қаттылық деңгейіне орнатылған күйде болады. Сонымен қатар, бұл құрылғыны әр түрлі аймақтардағы құбыр суының қаттылығына сай бағдарламалау арқылы құрылғыны сирегірек тазалау қажет болатындай етіп орнатуға болады.

18.1 Су қаттылығын өлшеу

1. "Толық қаттылықты тексеру" индикатор қағазын (C1) қабынан шығарыңыз (қысқаша нұсқаулыққа тіркелген).

2. Қағазды стакандағы суға бір секундқа толығымен батырып алыңыз.

3. Қағазды судан шығарып, жайлап сілкіңіз. Шамамен бір минуттан соң 1, 2, 3 немесе 4 қызыл шаршы судың қаттылығының деңгейіне қарай көрінеді. Әрбір шаршы бір деңгей болып есептеледі.

18.2 Су қаттылығын орнату

1. Дисплейде (B5) параметрлер мәзірі белгішесін (B6) басыңыз;

2. "Water hardness" (Су қаттылығы) параметрін таңдаңыз;

3. Сбөлімде сипатталған процедураны орындап, су қаттылығын өлшеңіз;

4. Келесі кестеде көрсетілгендей, алдында өлшенген су қаттылығына сәйкес нүктені басыңыз:

Жалпы қаттылық сынағы (C1)	Су қаттылығы
	1-деңгей
	2-деңгей
	3-деңгей
	4-деңгей

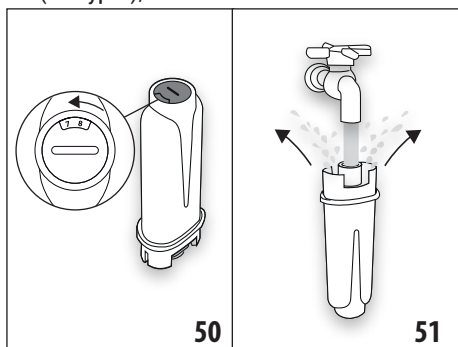
5. Құрылғы сол кезде жаңа су қаттылығының параметрімен бағдарламаланады.
6. Басты бетке (B) оралу үшін "☰" түймесін басыңыз.

19. СУ ЖҰМСАРТҚЫШ СҮЗГІ

Кейбір үлгілерге су жұмсартқыш сүзгі (C7) салынады. Егер сіздегі үлгіде ондай болмаса, De'Longhi тұтынушыны қолдау қызметтерінен сатып алуды ұсынамыз. Сүзгіні дұрыс пайдалану үшін, төмендегі нұсқаларды орындаңыз.

19.1 Сүзгіні орнату

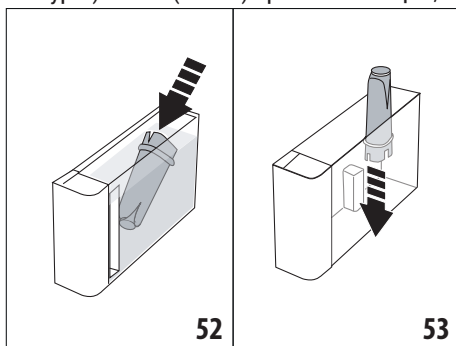
1. Параметрлер мәзірін (B6) басыңыз;
2. Таңдау "Water filter" (Су сүзгісі);
3. Жеке талғамға сай реттеу процедурасын орындау үшін "OK" түймесін басыңыз
4. Сүзгіні қабынан шығарып, келесі екі айды көру үшін күн индикаторын бұраңыз (50-сурет);



Ескеріңіз:

Құрылғы дұрыс пайдаланылса, бұл сүзгі екі айға жарамды болады. Егер кофе жасағыштың сүзгісі енгізілген күйде пайдаланылмай қалса, сүзгі тек үш аптаға жарамды болады.

5. Жалғастыру үшін "Next" (Келесі) түймесін басыңыз (алдыңғы экранға оралу үшін "Back" (Артқа) түймесін басыңыз; әрекеттен бас тарту үшін "Cancel" (Бас тарту) түймесін басыңыз);
6. Сүзгіні іске қосу үшін, сүзгі ішіндегі тесік арқылы су ағызыңыз, су бүйірдегі тесіктерден бір минуттан астам ағуы керек (51-сурет). "Next" (Келесі) түймесін басыңыз;
7. Су ыдысын (A25) (3-сурет) шығарып алып, сумен толтырыңыз; сүзгіні су ыдысына салып, шамамен он секундқа батырып қойыңыз да, көпіршіктерді шығару үшін оны көлбейтіңіз және жайлап басыңыз (52-сурет). "Next" (Келесі) түймесін басыңыз;



8. Сүзгіні сүзгі корпусына салыңыз (53-сурет) және орнына жеткенше басыңыз; "Next" (Келесі) түймесін басыңыз;
9. Ыдысты қақпақпен (A19) жауып, ыдысты құрылғыға қайта салыңыз (5-сурет).
10. Қақ тазалау шүмегін (C7) енгізіңіз. "Next" (Келесі) түймесін басыңыз;
11. Сыйымдылығы кемінде 0,5 литр болатын бос ыдысты қақ тазалау шүмегінің (8-сурет) астына қойып, сүзгіні белсендіру үшін "OK" түймесін басыңыз;
12. Құрылғы ыстық су құйып, автоматты түрде тоқтайды. Басты бетке (B) оралу үшін, "OK" түймесін басыңыз;
13. Содан кейін сүзгі белсенді болады және кофе құрылғысын пайдалана аласыз.

19.2 Сүзгіні ауыстыру

Сүзгіні (C7) дисплейде (B5) тиісті хабар көрінген кезде ауыстырыңыз. Сүзгіні дереу ауыстыру үшін, "OK" түймесін басып, 4-пункттен бастап нұсқауларды орындаңыз. Сүзгіні кейінірек

ауыстыру үшін, "Cancel" (Бас тарту) түймесін басыңыз. Сүзгіні ауыстыру қажеттігін еске салу үшін, дисплейде таңба (B9) көрсетіледі.

Ауыстыру үшін мыналарды орындаңыз:

1. Параметрлер мәзірін (B6) басыңыз;
2. "Replace water filter" (Су сүзгісін ауыстырыңыз) опциясын таңдап, "Next" (Келесі) түймесін басыңыз;
3. Жеке талғамға сай реттеу процедурасын орындау үшін "OK" түймесін басыңыз;
4. Су ыдысын (A25) және таусылған сүзгіні шығарып алыңыз. Жалғастыру үшін, "Next" (Келесі) түймесін басыңыз (алдыңғы экранға оралу үшін, "Back" (Артқа) түймесін басыңыз; әрекеттен бас тарту үшін, "Cancel" (Бас тарту) түймесін басыңыз);
5. (4)-пункттен бастап алдыңғы бөлімде сипатталған әрекеттерді орындаңыз.

Ескеріңіз:

Екі айдан соң (күн көрсеткішін көріңіз) немесе құрылғы 3 апта бойы пайдаланылмаса, сүзгіні ауыстырыңыз, хабар әлі көрсетілмесе де сүзгіні ауыстыру керек.

19.3 Сүзгіні шығару

Егер құрылғыны сүзгісіз (C7) пайдаланғыңыз келсе, оны алып, құрылғыға оның алынғаны туралы ескертуіңіз керек. Мына әрекетті орындаңыз:

1. Параметрлер мәзірін (B6) басыңыз;
2. "Replace water filter" (Су сүзгісін алыңыз) опциясын таңдап, "Next" (Келесі) түймесін басыңыз;
3. Су ыдысын (A25) және таусылған сүзгіні шығарып алыңыз. Ыдысты құрылғыдағы орнына салыңыз (б-сурет);
4. Сүзгінің алынғаны растау үшін "OK" түймесін басыңыз;
5. Өзгеріс сақталды. Басты бетке (B) оралу үшін, "OK" түймесін басыңыз.

Ескеріңіз!

Екі айдан соң (күн көрсеткішін көріңіз) немесе құрылғы 3 апта бойы пайдаланылмаса, сүзгіні ауыстырыңыз, хабар әлі көрсетілмесе де сүзгіні ауыстыру керек.

20. ТЕХНИКАЛЫҚ ДЕРЕКТЕР

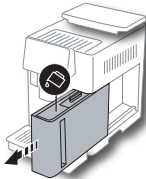
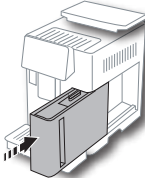
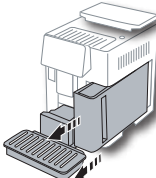
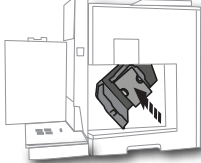
Кернеу:	220-240 В~ 50-60 Гц макс. 10 А
Қуат:	1450 Вт
Қысым:	1,9 МПа (19 бар)
Су ыдысының сыйымдылығы:	2,2 л
ҰхДхБ өлшемі:	262x485x390 мм
Сым ұзындығы:	1750 мм
Салмағы (әр үлгіде әртүрлі):	13 / 12,2 кг
Дәндер ыдысының сыйымдылығы:	500 г
Жилілік:	2400 - 2500 мГц
Максималды беріліс қуаты	20 мВт

De'Longhi компаниясында өз өнімдерінің техникалық сипаттамалары мен құрылымын кез келген уақытта олардың функциясы мен сапасына өш өзгеріс жасамай өзгерту құқығы бар.

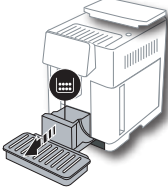
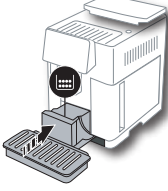
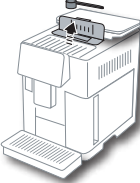
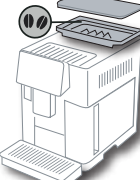
20.1 Қуат үнемдеу жолдары туралы кеңестер

- Қуат тұтыну мөлшерін азайту үшін, бір не бірнеше сусын құйған соң, сүт ыдысын (D) немесе керек-жарақтарды шығарып алыңыз.
- Автоматты түрде өшуді 15 минутқа ("6.8 Автоматты түрде өшіру" бөлімін қараңыз) орнатыңыз;
- Қуат үнемдеу режимін іске қосу ("6.9 Жалпы" тарауын қараңыз);
- Құрылғы сұраған кезде, қақ тазалау циклін орындаңыз.

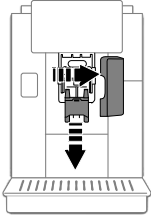
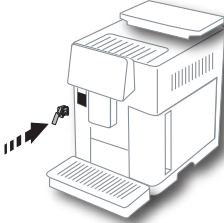
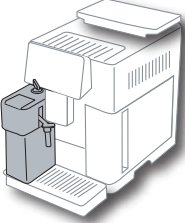
21. КӨРСЕТИЛЕТІН ХАБАРЛАР

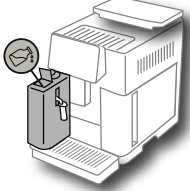
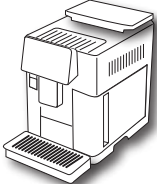


КӨРСЕТИЛЕТІН ХАБАР	ЫҚТИМАЛ СЕБЕБІ	ШЕШІМІ
<p>Fill tank with fresh water (Ыдысты таза сумен толтырыңыз)</p> 	<p>Ыдыстағы (A16) су жеткіліксіз.</p>	<p>Ыдысты шығарып алып, таза сумен толтырыңыз да, құрылғыға қайта салыңыз.</p>
<p>Insert water tank (Су ыдысын салыңыз)</p> 	<p>Ыдыс (A16) орнына дұрыс салынбаған.</p>	<p>Су ыдысын дұрыстап енгізіңіз және орнына түскенше басыңыз.</p>
<p>Fill water tank and empty grounds container (Су ыдысын толтырып, тартылған кофе ыдысын босатыңыз)</p> 	<p>Су ыдысындағы судың мөлшері сусынды дайындауға жеткіліксіз, көп ұзамай экранда кофе ыдысын босатуды сұрайтын хабар көрінеді.</p>	<p>Құрылғы екі әрекетті кедергісіз орындауды және бірнеше сусынды бірінен соң бірін үздіксіз құюды сұрайды.</p>
<p>Insert infuser assembly (Демдеуіш жинағын енгізіңіз)</p> 	<p>Тазаланғаннан кейін, демдеуіш (A19) орнына салынбаған.</p>	<p>Демдеу торын "16.9 Демдеуішті тазалау" бөлімде сипатталғандай етіп енгізіңіз</p>














КӨРСЕТИЛЕТІН ХАБАР	ЫҚТИМАЛ СЕБЕБІ	ШЕШІМІ
<p>Empty grounds container (Тартылған кофе ыдысын босатыңыз)</p> 	<p>Тартылған кофе ыдысы (A10) толып кеткен.</p>	<p>"16.3 Тартылған кофе ыдысын тазалау 16" бөлімде сипатталғандай етіп тазалаңыз</p>
<p>Insert grounds container and drip tray (Тартылған кофе ыдысын және тамшы науасын салыңыз)</p> 	<p>Тартылған кофе ыдысы (A25) және/немесе тамшы науасы (A24) орнына дұрыс салынбаған немесе жоқ.</p>	<p>Тамшы науасы мен кофе ыдысын салып, орнына түскенше итеріңіз.</p>
<p>Add pre-ground coffee, maximum one measure (Ең көбі – бір өлшем тартылған кофе қосыңыз)</p> 	<p>Алдын ала тартылған кофемен кофе дайындау опциясы таңдалды.</p>	<p>Воронканың (A3) бітеліп қалмағанын тексеріп, тартылған кофең бір деңгейлік мөлшерін (C2) салыңыз, дисплейдегі "Next" (Келесі) түймесін басып, "7.4 Тартылған кофеден кофе жасау" бөліміндегі нұсқауларды орындаңыз.</p>
<p>Fill beans container (Дән ыдысын толтырыңыз)</p> 	<p>Кофе дәндері таусылған.</p>	<p>Дән ыдысын (A6) толтырыңыз.</p>



КӨРСЕТІЛЕТІН ХАБАР	ЫҚТИМАЛ СЕБЕБІ	ШЕШІМІ
<p>Remove central outlet cover and coffee spout (Ортаңғы шығыс тесік қақпағын және кофе шүмегін шығарып алыңыз)</p> 	<p>(A16) және (A17) шүмектері тазалауды қажет етеді.</p>	<p>"16.7 Кофе шүмектерін тазалау" бөлімінде сипатталғандай жалғастырыңыз.</p>
<p>Insert descaling spout (Қақ тазалау шүмегін енгізіңіз)</p> 	<p>Қақ тазалау шүмегі (C7) орнына дұрыс салынбаған немесе жоқ.</p>	<p>Шүмекті енгізіңіз және орнына түскенше басыңыз (7-сурет). Құрылғы сигнал шығарады (сигнал функциясы іске қосылған болса).</p>
<p>Insert milk container (Сүт ыдысын енгізіңіз)</p> 	<p>Сүт ыдысы (D) дұрыс салынбаған.</p>	<p>Сүт ыдысын салыңыз және орнына түскенше итеріңіз (23-сурет). Құрылғы сигнал шығарады (сигнал функциясы іске қосылған болса).</p>
→		

КӨРСЕТІЛЕТІН ХАБАР	ЫҚТИМАЛ СЕБЕБІ	ШЕШІМІ
<p>If needed, fill milk container using the refill lid (Қажет болса, сүт ыдысын толтыру қақпағы арқылы толтырыңыз)</p> 	<p>Сүт негізіндегі сусындарды дайындау кезінде, таңдалған сусынды дайындау үшін, ыдыстағы сүт жеткіліксіз болса, құрылғы оны шығарып алмай, ыдысты (D) толтыруды ұсынады.</p>	<p>Сүт ыдысының қақпағындағы (D1) қайта толтыру қақпақшасын (D2) ашып, оның ішіне МАХ деңгейінен асырмай сүт құйыңыз.</p>
<p>Cleaning underway (Тазалау орындалуда)</p> 	<p>Құрылғы өзінің ішкі айналымында ластықты анықтады.</p>	<p>Құрылғының қайта пайдалануға дайындығын тексеріп, қажетті сұйықтықты қайта таңдаңыз. Егер проблема жойылмаса, тұтынушыларды қолдау қызметімен хабарласыңыз.</p>
<p>New settings not saved (Жаңа параметрлер сақталмаған)</p> 	<p>Сусындарды реттеген кезде ("14. Сусынды нұсқауға сай реттеу (Менің) \n" бөлімін қараңыз), дайындауға "Cancel" (Бас тарту) түймесін басу арқылы әдейі кедергі жасалған немесе сигнал шығарылған.</p>	<p>Кедергіден туындайтын сигналды қарау үшін, басты бетке (В) оралу мақсатында "OK" түймесін басыңыз. Көрсетілген сигналға сәйкес нұсқауларды орындаңыз ("21. Көрсетілетін хабарлар \n" бөлімін қараңыз)</p>
<p>Ground too fine. Adjust mill using the dedicated function in machine settings (Кофе тым ұсақ тартылған. Кофе тартқышты құрылғының параметрлер мәзіріндегі арнайы функциямен реттеңіз).</p> 	<p>Тартылған кофе тым майда және кофе өте жай құйылуда немесе мүлдем құйылмауда.</p> <p>Егер су жұмсартқыш сүзгі (C7) болса, жүйе ішінде құюға кедергі жасайтын ауа көпіршігі шыққан болуы мүмкін.</p>	<p>"OK" түймесін басыңыз және кофе тартқышты реттеңіз ("6.4 Кофе тартқышты реттеу" бөлімін қараңыз).</p> <p>"OK" түймесін басып, ағын тұрақтанғанша шамалы су құйыңыз ("13. Ыстық су құю \n" бөлімін қараңыз). Мәселе шешілмесе, сүзгіні алыңыз ("19.3 Сүзгіні шығару" бөлімін қараңыз)</p>
→		

КӨРСЕТИЛЕТІН ХАБАР	ЫҚТИМАЛ СЕБЕБІ	ШЕШІМІ
<p>Select a milder taste or reduce the quantity of pre-ground coffee (Жұмсағырақ дәмді таңдаңыз немесе тартылған кофе мөлшерін азайтыңыз)</p> 	<p>Өте көп мөлшердегі кофе пайдаланылған.</p>	<p>Жұмсағырақ "Aroma" дәмін таңдаңыз ("7.3 Сусындарды реттеу" бөлімін қараңыз) немесе алдын ала ұнтақталған кофе мөлшерін азайтыңыз (максимум 1 өлшем). Басты бетке өту үшін, "OK" түймесін басыңыз немесе хабар жойылғанша күтіңіз.</p>
<p>Pre-ground mode is not allowed with this beverage (Тартылған кофе бұл сусын түріне қолданылмайды)</p> 	<p>Алдын ала ұнтақталған кофе функциясы алдын ала ұнтақталған кофені пайдалану мүмкін емес/қарастырылмайтын сусын үшін таңдалған.</p>	<p>Алдыңғы экранға оралу үшін, "OK" түймесін басыңыз.</p>
<p>STORE milk container in the fridge (Сүт ыдысын тоңазытқышта сақтаңыз)</p> 	<p>Сүт негізіндегі сусын дайындалды және сүт ыдысы әлі құрылғыда</p>	<p>Сүт ыдысын шығарып алып, оны тоңазытқышқа салыңыз.</p>
<p>Descaling needed. Press "OK" to start (~50 min) (Қақ тазалау қажет, бастау үшін OK түймесін басыңыз (шамамен 50 мин.))</p> 	<p>Құрылғы қағын тазалау керек.</p>	<p>Қақты тазалауды жалғастыру үшін, "OK" түймесін басыңыз және сусынды жеке талғамға сай реттеу процедураны орындаңыз, әйтпесе "Cancel" (Бас тарту) түймесін басыңыз. Бұл жағдайда қақ тазалау процедурасын орындаудың қажет екенін ескерту үшін басты бетте (B)  белгісі (B7) көрінеді ("17. Қақ тазалау  бөлімін қараңыз).</p>
→		

КӨРСЕТИЛЕТІН ХАБАР	ЫҚТИМАЛ СЕБЕБІ	ШЕШІМІ
<p>Replace water filter. Press OK to start (Су сүзгісін ауыстырыңыз. Бастау үшін ОК түймесін басыңыз)</p> 	<p>Су жұмсартқыш сүзгі (C7) бітеліп қалған.</p>	<p>Сүзгіні ауыстыру немесе алу үшін, "OK" түймесін басыңыз немесе процедураны кейінірек орындау үшін, "Cancel" (Бас тарту) түймесін басыңыз. "19. Су жұмсартқыш сүзгі" бөліміндегі нұсқауларды орындаңыз.</p>
<p>General alarm: refer to user manual / Coffee Link App (Жалпы ескерту: пайдаланушы нұсқаулығын / Coffee Link қолданбасын көріңіз)</p> 	<p>Құрылғының іші өте лас.</p>	<p>Құрылғының ішін "16. Тазалау" бөлімінде сипатталғандай етіп мұқият тазалаңыз. Тазалаған соң да хабар әлі көрсетілетін болса, De'Longhi тұтынушыларды қолдау қызметіне хабарласыңыз</p>
<p>Water circuit empty. Press OK to start filling process (Су жүйесі бос. Толтыруды бастау үшін ОК түймесін басыңыз)</p> 	<p>Су жүйесі бос</p>	<p>Жүйені сумен толтыру үшін "OK" түймесін басыңыз. Құйылу автоматты түрде тоқтайды. Су толтырған соң тамшы науасында судың болуы – қалыпты нәрсе (A24). Егер ақау жойылмаса, су ыдысының (A16) толық енгізілгенін тексеріңіз.</p>
	<p>Жаңа су жұмсартқыш сүзгі салынған (C7)</p>	<p>Жаңа сүзгіні салуға арналған нұсқаулардың орындалғанын тексеріңіз ("19.1 Сүзгіні орнату" және "19.2 Сүзгіні ауыстыру" бөлімдері). Мәселе шешілмесе, сүзгіні шығарып алыңыз ("19.3 Сүзгіні шығару" бөлімі).</p>
	<p>Құрылғы қағын тазалау керек және/немесе сүзгіні ауыстыру керек (C7)</p>	<p>"17. Қақ тазалау" бөлімінде сипатталған қақ тазалау процедурасын орындау керек және/немесе сүзгіні ауыстыру немесе оны "19. Су жұмсартқыш сүзгі" бөлімінде сипатталғандай шығарып алу керек.</p>
→		

КӨРСЕТІЛЕТІН ХАБАР	ЫҚТИМАЛ СЕБЕБІ	ШЕШІМІ
	Қуат үнемдеу қосылады.	Қуатты үнемдеуді ажырату үшін, "6.9 Жалпы" бөлімінде сипатталған әрекеттерді орындаңыз.
	Құрылғының байланыстырылғанын көрсетеді.	Байланысты ажырату үшін "6.3 Connectivity (Қосу мүмкіндігі)" бөлімінде сипатталған нұсқауларды орындаңыз,
	Байланыс белсенді, бірақ оған қосылу мүмкін болмады.	Егер жай ғана қосулы болса, құрылғының іске қосылу процесі аяқталғанша күте тұрыңыз.
		Проблема жалғасса, "6.3 Connectivity (Қосу мүмкіндігі)" бөлімінде сипатталғандай байланысты ажыратып, қайта қосыңыз.
		Маршрутизатордағы шамдарға қарап, желінің белсенді екенін тексеріңіз.
	Бұл белгі қолданбада жасалған сусындарға көрінеді.	Проблема шешілмесе, құрылғыны және үйдегі маршрутизаторды өшіріп, қайта қосыңыз.
	Бұл белгі қолданбада жасалған сусындарға көрінеді.	
	Құрылғы қағын тазалау керек.	"17. Қақ тазалау" бөлімінде сипатталған қақ тазалау процедурасы орындалуы керек.
	Сүзгіні ауыстыру керек (C7)	Сүзгіні салыңыз немесе оны "19. Су жұмсартқыш сүзгі" бөлімінде сипатталғандай етіп алыңыз.
	Сүт контейнері ішіндегі түтікшелерді (D) тазалау керек.	Көпіршікті реттеу дөңгелегін (D3) "CLEAN" (Тазалау) бағытына бұраңыз (28-сурет).

22. АҚАУЛЫҚТАРДЫ ЖОЮ

Төменде кейбір ықтимал ақаулықтар көрсетілген. Егер проблема сипатталғандай әдіспен шешілмесе, тұтынушыларды қолдау қызметтерімен хабарласыңыз.















ПРОБЛЕМА	ЫҚТИМАЛ СЕБЕБІ	ШЕШІМІ
Құрылғы іске қосылмайды	Қуат сымының жалғағышы (C8) дұрыс енгізілмеген.	Жалғағышты құрылғының артындағы ұяшыққа барған жеріне дейін енгізіңіз (1-сурет).
	Ол розеткаға қосылмаған.	Розеткаға қосыңыз (1-сурет).
	Негізгі қосқыш (A7) іске қосылмаған.	Негізгі қосқышты басыңыз (2-сурет).

ПРОБЛЕМА	ЫҚТИМАЛ СЕБЕБІ	ШЕШІМІ
Кофе ыстық емес.	Кеселер алдын ала қыздырылмайды.	Кеселерді ыстық сумен шаю арқылы алдын ала жылытыңыз (Ескеріңіз: ыстық су функциясын пайдалана аласыз).
	Құрылғының ішкі айналымдары суып қалған, себебі соңғы кофе жасалғалы 2-3 минут өткен.	Кофе дайындамас бұрын, шаю функциясы көмегімен шаю арқылы ішкі айналымдарды қыздырыңыз ("6.1 Шаю" бөлімін қараңыз).
	Төменгі кофе температурасы орнатылды.	Параметрлер мәзірінде кофе температурасын арттырыңыз (B6) ("6.5 Кофе температурасы" бөлімін қараңыз).
	Құрылғы қағын тазалау керек	"17. Қақ тазалау  " бөлімінде сипатталғандай жалғастырыңыз. Одан кейін су қаттылығын ("18.1 Су қаттылығын өлшеу") тексеріп, құрылғының нақты қаттылыққа орнатылғанын ("18.2 Су қаттылығын орнату") тексеріңіз.
Кофе әлсіз немесе көпіршігі жеткіліксіз.	Кофе тым ірі етіліп тартылған.	Параметрлер мәзіріне (B6) кіріп, кофе тартқышты реттеңіз. Нәтиже тек 5 кофе жасаған соң ғана беріледі (мына бөлімді қараңыз: "6.4 Кофе тартқышты реттеу").
	Кофе жарамсыз.	Эспрессо құрылғыларына арналған кофені пайдаланыңыз.
	Кофе жаңа емес.	Кофе қаптамасы тым ұзақ уақыт ашық тұрған және оның дәмі жоғалған.
Кофе тым баяу құйылады немесе тамшылап тұрады.	Кофе тым майда етіліп тартылған.	Параметрлер мәзіріне (B6) кіріп, кофе тартқышты реттеңіз. Нәтиже тек 5 кофе жасаған соң ғана беріледі (мына бөлімді қараңыз: "6.4 Кофе тартқышты реттеу").
		→

ПРОБЛЕМА	ЫҚТИМАЛ СЕБЕБІ	ШЕШІМІ
Кофе бір немесе екі шүмектен де ақпайды.	(A8) және (A17) кофе шүмектері бітеліп қалған.	"16.7 Кофе шүмектерін тазалау" бөлімде сипатталғандай етіп тазалаңыз.
Құйылған кофеде су көп	Алдын ала тартылған кофе воронкасы (A3) бітеліп қалған.	Есікті (A2) ашып, воронканы шығарыңыз да, щеткамен (C5) "16.8 Тартылған кофе воронкасын тазалау" бөлімінде сипатталғандай тазалаңыз.
Құрылғы кофе жасамайды	Құрылғы өзінің ішкі айналымында ластықты анықтады. "Cleaning underway" (Тазалау орындалуда) хабары көрінеді.	Құрылғының қайта пайдалануға дайындығын тексеріп, қажетті сұйықтықты қайта таңдаңыз. Егер проблема жойылмаса, тұтынушыларды қолдау қызметімен хабарласыңыз.
Демдеуіш алынбайды	Құрылғы дұрыс ажыратылмаған	☰ түймесін (A9) басу арқылы құрылғыны өшіріңіз ("5. Құрылғыны өшіру" бөлімін қараңыз).
Қақты тазалау соңында құрылғы үшінші шауды талап етеді	Екі шау циклі барысында су ыдысы (A16) MAX деңгейіне дейін толтырылмаған	Құрылғы көрсеткен нұсқауларды орындаңыз, бірақ судың ағуына жол бермеу үшін, алдымен тамшы науасын (A14) босатыңыз.
Сүт шүмектен ақпайды (D7)	Сүт ыдысының (D1) қақпағы (D) лас	Сүт ыдысының қақпағын "16.10 Сүт ыдысын (D) тазалау" бөлімінде сипатталғандай етіп тазалаңыз.
		→

ПРОБЛЕМА	ЫҚТИМАЛ СЕБЕБІ	ШЕШІМІ
Сүтті үлкен көбіктер бар және ол сүт шүмегінен (D7) шашырап шығады немесе аз ғана көпіршік шығады	Сүт жеткілікті деңгейде салқын емес немесе ол жартылай шайқалған немесе шайқалған.	Т о ң а з ы т қ ы ш температурасындағы (шамамен 5°) м а й с ы з д а н д ы р ы л ғ а н немесе жартылай майсыздандырылған сүтті пайдаланған жөн. Егер нәтиже сіз қалағандай болмаса, басқа компанияның сүтін пайдаланып көріңіз.
	"Сүт ыдысының қақпағы (D1) лас" бөлімде сипатталғандай етіп реттеңіз	Сүт ыдысын "10.5 Сүт ыдысын пайдаланған соң тазалау" бөлімде сипатталғандай етіп тазалаңыз
	"Көкөніс сусындары" бөлімде сипатталғандай етіп тазалаңыз.	Ең жақсы нәтижелерге қол жеткізу үшін, сусындарды тоңазытқыш температурасында (шамамен 5°C) пайдаланыңыз. Көпіршік мөлшерін "10.4 Сусындарды реттеу"
Кесе текшесі (A1) ыстық.	Бірнеше сусын кезекпен кезек бірден дайындалған	
Пайдаланылмаған кезде машинадан шуылдар немесе шағын түтіндер шығады	Құрылғы қолдануға дайын немесе жақында ғана өшірілген және конденсат ыстық бу жасағышқа енуде	Бұл қалыпты жұмыс істеудің бір бөлігі болып табылады. Бұл құбылысты азайту үшін, тамшы науасын босатыңыз.
Құрылғы тамшы науасынан бу түтінін шығарады (A24) және/немесе құрылғы бетінде су қалған.	Тамшы науа торы (A22) тазалаудан кейін ауыстырылмаған.	Тамшы науа торын тамшы науасына қайта салыңыз.
Құрылғы іші ылғал және онда конденсат бар	Құрылғының салқындату айналымы дұрыс жұмыс істеп тұрған жоқ. Тіптен "MACHINE COOLING FAULT" (Құрылғыны салқындату ақауы) сигналы көрсетілсе де, құрылғыны пайдалануды жалғастырып жатырсыз	Құрылғыны өшіріп, оның салқындауына мүмкіндік беріңіз. Ақау сақталса, De'Longhi тұтынушыларды қолдау қызметіне хабарласыңыз
Қолданба жұмыс істемейді	Қолданба ақаулығы	Қолданбаны жауып, қайта қосыңыз
Қолданба ақаулықты көрсетуде, бірақ құрылғыда ешбір проблема жоқ	Деректер құрылғы мен қолданба арасында синхрондалмайды	Қосу мүмкіндігін ажыратып, қайта іске қосыңыз ("6.3 Connectivity (Қосу мүмкіндігі)" бөлімі).

ЗМІСТ

1. ВСТУП	154
1.1 Літери в дужках.....	154
1.2 Пошук і усунення несправностей та ремонт.....	154
1.3 Завантажити додаток!.....	154
2. ОПИС	154
2.1 Опис приладу (стор. 2 - А).....	154
2.2 Опис головної сторінки (головного екрана) (сторінка 3 - В).....	154
2.3 Опис додаткового приладдя (стор. 3 - С).....	155
2.4 Опис контейнеру для молока (стор. 3 - D).....	155
3. НАЛАШТУВАННЯ ПРИЛАДУ 	155
4. УВІМКНЕННЯ ПРИЛАДУ 	156
5. ВИМКНЕННЯ ПРИЛАДУ	156
6. НАЛАШТУВАННЯ МЕНЮ 	156
6.1 Промивання.....	156
6.2 Видалення накипу.....	157
6.3 Підключення.....	157
6.4 Регулювання кавомолки.....	157
6.5 Температура кави.....	157
6.6 Обрання мови.....	158
6.7 Редагування профілю.....	158
6.8 Автоматичне вимкнення.....	158
6.9 Загальне.....	158
6.10 Фільтр для води.....	158
6.11 Жорсткість води.....	158
6.12 Заводські налаштування.....	158
6.13 Зливання системи.....	158
6.14 Статистика.....	159
7. ПРИГОТУВАННЯ КАВИ 	159
7.1 Приготування кави з використанням кавових зерен.....	159
7.2 Ваша кавка одним дотиком.....	159
7.3 Персоналізація напоїв.....	159
7.4 Приготування кави з використанням меленої кави.....	160
7.5 Bean Adapt Technology & Espresso SOUL.....	160
7.6 Загальні рекомендації для приготування кавових напоїв.....	160
7.7 Поради щодо гарячішої кави.....	161
8. ГЛЕЧИК КАВИ 	161
8.1 Очищення карafka для кави.....	161
9. OVER ICE (ЛИШЕ ЕСАМ61Х.7У)	162
10. ПРИГОТУВАННЯ НАПОЇВ НА ОСНОВІ МОЛОКА U	162
10.1 Наповнення та встановлення контейнеру для молока.....	162
10.3 Ваш напій з молоком одним дотиком.....	163
10.4 Персоналізація напоїв.....	163
10.5 Очищення контейнеру для молока після використання.....	164
11. MUG TO GO (ЛИШЕ ЕСАМ61Х.7У)	164
11.1 Очищення дорожнього кухля після використання.....	165
12. ФУНКЦІЯ ЧАЙ	165
13. ПОДАЧА ГАРЯЧОЇ ВОДИ 	166
13.1 Ваш напій одним дотиком.....	166
13.2 Персоналізація напоїв.....	166
14. ІНСТРУКЦІЯ З ПЕРСОНАЛІЗАЦІЇ НАПОЮ (МУ) 	166
15. ВИБІР ПЕРСОНАЛЬНОГО ПРОФІЛЮ 	167
16. ОЧИЩЕННЯ 	167
16.1 Очищення кавомашини.....	167
16.2 Очищення внутрішнього контуру.....	167
16.3 Очищення контейнеру для кавової гуцці.....	167
16.4 Очищення піддону для крапель та решітки.....	168
16.5 Очищення кавомашини всередині.....	168
16.6 Очищення контейнера для води.....	168
16.7 Очищення блоку подачі кави.....	168
16.8 Очищення воронки для меленої кави.....	169
16.9 Очищення заварювального блоку.....	169
16.10 Очищення контейнеру для молока (D).....	170
17. ВИДАЛЕННЯ НАКИПУ 	170
18. НАЛАШТУВАННЯ ЖОРСТКОСТІ ВОДИ 	172
18.1 Вимірювання жорсткості води.....	172
18.2 Налаштування жорсткості води.....	172
19. ФІЛЬТР ДЛЯ ПОМ'ЯКШЕННЯ ВОДИ 	172
19.1 Встановлення фільтра.....	172
19.2 Заміна фільтра.....	173
19.3 Зняття фільтра.....	173
20. ТЕХНІЧНІ ДАНІ	173
20.1 Поради щодо енергозбереження.....	173
21. ПОВІДОМЛЕННЯ НА ДИСПЛЕЇ 	174
22. УСУНЕННЯ НЕСПРАВНОСТЕЙ 	179

1. ВСТУП



Дякуємо Вам за вибір автоматичної машини для приготування кави еспресо та капучино.

Проділіть декілька хвилин на вивчення цієї Інструкції з використання. Це дозволить уникнути усіх ризиків та пошкодження кавомашини.

1.1 Літери в дужках

Літери в дужках відносяться до умовних позначень, наведених в розділі Опис приладу на стор. 2-3.

1.2 Пошук і усунення несправностей та ремонт

У випадку несправностей, спочатку спробуйте вирішити їх, прочитавши вказівки, наведені в розділах «21. Повідомлення на дисплеї  та «Усунення несправностей ».

Якщо цього буде недостатньо, або знадобляться подальші роз'яснення, ми рекомендуємо Вам звернутися до сервісної служби, зателефонувавши за номером, зазначеним у додатку аркуші «Служба допомоги клієнтам».

Якщо у переліку країн у даному аркуші не вказана Ваша країна, зателефонуйте за номером, зазначеним у гарантійному талоні. У разі потреби ремонту звертайтеся винятково до сервісної служби компанії De'Longhi. Адреса вказана в гарантійному сертифікаті, який додається до кавомашини.

1.3 Завантажити додаток!



Завантажте застосунок, а потім слідуйте інструкціям, щоб створити свій акаунт.

Ряд функцій можна перевірити дистанційно за допомогою додатку De'Longhi Coffee Link App.

У додатку ви також можете знайти інформацію, поради та цікаві факти про світ кави, а також матимете завжди під рукою інформацію саме про ваш прилад.



Цей символ позначає функції, які ви можете перевірити або отримати консультацію, використовуючи додаток.

Ви також можете створити нові напої та зберегти їх на Вашому приладі.


Будь ласка, зверніть увагу:

- Щоб отримати доступ до функцій з Додатку, активуйте під'єднання у меню налаштування приладу (див. «6.3 Підключення»).


- Перевірте сумісні пристрої на сайті "compatibledevices.delonghi.com".

2. ОПИС

2.1 Опис приладу (стор. 2 - A)

- A1. Полиця для чашок
- A2. Кришка воронки для попередньо меленої кави
- A3. Воронка для меленої кави (знімна)
- A4. Відсік для мірної ложки для меленої кави
- A5. Кришка контейнеру для зерен
- A6. Контейнер для кавових зерен
- A7. Головний вимикач (ВКЛ./ВИМК.)
- A8. Роз'єм для кабелю живлення
- A9.  кнопка: вмикає та вимикає прилад (режим очікування)
- A10. Віконце заварювального блоку
- A11. Знімний заварювальний блок
- A12. Отвір для під'єднання контейнера для молока та блоку подачі для видалення накипу
- A13. Насадка для контейнера для молока та блоку видалення накипу
- A14. Блок подачі кави/гарячої води (регулюється по висоті)
- A15. Кришка центрального блоку
- A16. Верхній блок подачі кави
- A17. Нижній блок подачі кави
- A18. Піддон для конденсату
- A19. Кришка контейнеру для води
- A20. Контейнер для води
- A21. Підставка для чашок
- A22. Решітка піддону
- A23. Індикатор рівня води у піддоні для крапель
- A24. Піддон для крапель
- A25. Контейнер для кавової гущі
- A26. Опора контейнера для кавової гущі

2.2 Опис головної сторінки (головного екрана) (сторінка 3 - B)

- V1. Bean Adapt Technology (активується з Додатку): див. «7.5 Bean Adapt Technology & Espresso SOUL»
- V2. Налаштування профілів (див. «15. Вибір персонального профілю »)
- V3. Щоб відобразити та налаштувати параметри напоїв
- V4. Напої, що обираються прямим натисканням
- V5. Дисплей
- V6. Меню налаштування приладу

Індикатор запиту на виконання обслуговування

- V7. Індикатор, що вказує на необхідність видалення накипу
- V8. Потрібно виконати очищення контейнера для молока
- V9. Індикатор зношеного фільтра

2.3 Опис додаткового приладдя (стор. 3 - С)

- C1. Індикаторна смужка «Тест загальної жорсткості» (закріплений до Скороченої інструкції)
- C2. Мірна ложка для меленої кави (у відсіку (A4))

Акcesуари, що містяться у наборі Starter Set:

- C3. Декальцинатор
- C4. Фільтр для пом'якшення води (*лише в деяких моделях)
- C5. Щіточка для чищення
- C6. Кабель живлення
- C7. Блок подачі видалення накипу (зберігайте насадку після кожного використання)

Акcesуари, що постачаються лише з деякими моделями:

- C8. Глечик для кави (*лише в деяких моделях)
- C9. Кухоль для кави з собою (*лише в деяких моделях)

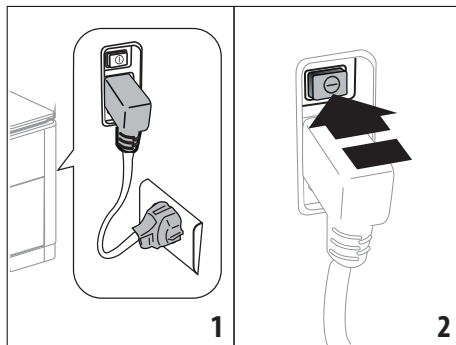
2.4 Опис контейнеру для молока (стор. 3 - D)

- D1. Кришка контейнеру для молока
- D2. Кришка отвору для заливання молока
- D3. Ручка регулювання пінки/Очищення (Clean)
- D4. Гніздо регулятора
- D5. З'єднувач контейнера для молока (знімається для очищення)
- D6. Гніздо блоку подачі молока
- D7. Блок подачі молока (регулюється по висоті)
- D8. Подовжувач для блоку подачі молока (регулюється)
- D9. Трубка для всмоктування молока
- D10. Контейнер для молока (*термоізоляційний в деяких моделях)

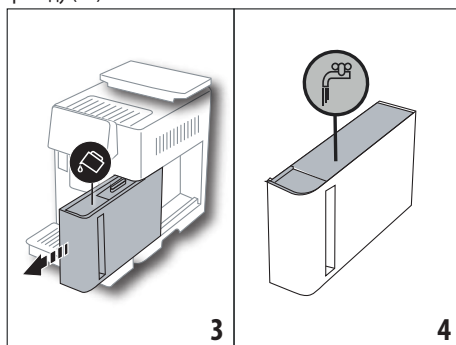
3. НАЛАШТУВАННЯ ПРИЛАДУ

Будь ласка, зверніть увагу:

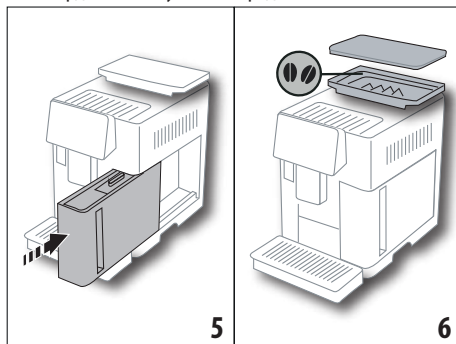
- Можливі сліди кави в кавомолці є результатом випробувань налаштувань, що проводились на приладі перед продажем, що є підтвердженням ретельної турботи та уваги, яку ми вкладаємо у свою продукцію.
- При першому використанні приладу всі знімні акcesуари (контейнер для молока (D), кухоль для кави з собою (C9), карафка для кави (C8), контейнер для води (A20)), що контактуватимуть з водою або молоком, слід промити гарячою водою. Ми рекомендуємо мити контейнер для молока в посудомийній машині.
- Ми рекомендуємо якнайшвидше налаштувати жорсткість води, слідуючи вказівкам, наведеним у розділі «18. Налаштування жорсткості води».



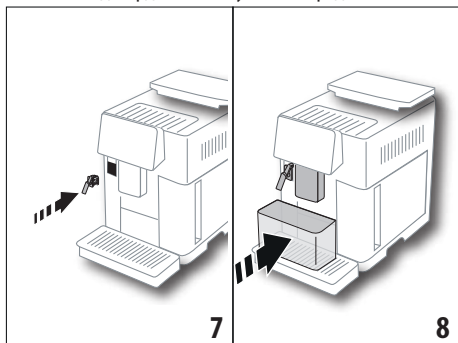
1. Вставте з'єднувальний кабель (C8) у роз'єм (A8) на задній стінці приладу та підключіть його до мережі (мал. 1). Переконайтеся, що ви натиснули головний вимикач (A7), розташований на задній стінці приладу (мал. 2);
2. Натисніть прапор, що відповідає бажаній мові. Потім дотримуйтесь вказівок, які з'являються на дисплеї приладу (B5):



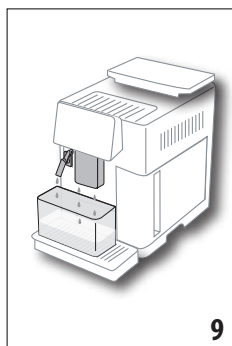
3. Витягніть контейнер для води (A20) (мал. 3) та наповніть його до лінії MAX (відміченої всередині контейнера) холодною водою (мал. 4);
4. Після чого вставте контейнер на місце (мал. 5) та підтвердіть, натиснувши "Вперед";



5. Наповніть контейнер для кавових зерен (А6) (мал. 6), потім підтвердіть, натиснувши “Вперед”.



6. Вставте блок для видалення накипу (С7) (входить у комплект Starter Set) у роз'єм контейнера для молока (А13) (рис. 7) і поставте ємність об'ємом 100 мл під блок подачі кави (А14) і блок для видалення накипу (рис. 8);



7. Натисніть “ОК”, щоб наповнити систему подачі води: з блоку подачі приладу (мал. 9) витікатиме вода;
8. Коли подача завершується, кавоварка виконує цикл промивання, подаючи гарячу воду з блоку подачі кави (А14). Коли прилад досягне потрібної температури, він пропонує переглянути коротке вступне відео з поясненням функцій головної сторінки (В).

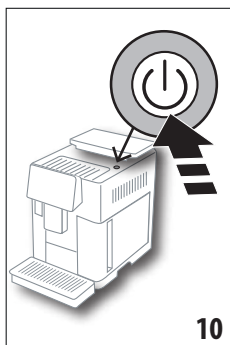
Будь ласка, зверніть увагу:


- Перший раз, коли ви використовуєте пристрій, потрібно зробити 4-5 капучино, перш ніж результат смаку в чашці буде задовільний.
- При першому використанні приладу водяний контур порожній, і прилад може працювати дуже гучно. Шум стає меншим, коли контур заповнюється.
- Після першого ввімкнення приладу вийміть насадку (С7) та збережіть її до наступного використання. Вона вам знадобиться для виконання певних операцій з обслуговування приладу.

4. УВІМКНЕННЯ ПРИЛАДУ

Будь ласка, зверніть увагу:


- Перед тим, як увімкнути прилад, переконайтеся, що ви натиснули головний вимикач (А7) (мал. 2).
- Кожного разу перед увімкненням приладу, він виконує автоматичний попередній нагрів та цикл промивання, який не можна переривати. Прилад готовий до використання лише після закінчення цього циклу.



1. Щоб увімкнути прилад, натисніть кнопку  (А9) (мал. 10): прилад вмикається
2. Досягнувши потрібної температури, прилад виконує цикл промивання, під час якого з блоку подачі кави виливається вода (А17). Окрім підігріву нагрівача, всередині приладу гарячою водою також промиватимуться внутрішні канали.

5. ВИМКНЕННЯ ПРИЛАДУ

При кожному вимкненні кавоварки, після того як вона готувала каву, прилад виконує цикл автоматичного промивання.

1. Щоб вимкнути прилад, натисніть кнопку  (А9) (мал. 10).
2. Якщо це передбачено, прилад виконує цикл промивання. Подаючи гарячу воду з блоку подачі кави (А17), після чого прилад вимикається (переходить в режим очікування).

Будь ласка, зверніть увагу:

Якщо ви не використовуєте прилад протягом тривалого часу, вимкніть прилад з розетки електроживлення:

3. Відпустіть головний вимикач (А7), розташований на задній стінці приладу (мал. 2).

Важливо!

Ніколи не натискайте головний вимикач, коли прилад увімкнено.

6. НАЛАШТУВАННЯ МЕНЮ

6.1 Промивання

Використовуйте цю функцію для подачі гарячої води з блоку подачі гарячої води/кави (А8) (та, якщо вставлений з блоку подачі видалення накипу (С7)), щоб очистити та підігріти внутрішній контур приладу.

Поставте контейнер мінімальним об'ємом в 100 мл під блоками подачі (мал. 8).

Щоб активувати цю функцію, виконайте наступне:

1. Натисніть меню налаштувань (B6);
2. Виберіть «Промивання»;
3. Натисніть «ОК», щоб почати подачу: через декілька секунд, подається гаряча вода, яка очищує та підігріває внутрішній контур приладу (мал. 9);
4. Щоб зупинити промивання, натисніть «Відміна» або зачекайте, поки промивання завершиться автоматично.

Будь ласка, зверніть увагу:

- Якщо прилад не використовувався більше 3-4 днів, при повторному вмиканні, ми рекомендуємо виконати 2-3 цикли промивання перед використанням;
- Нормально, якщо після процедури промивання в контейнері для збору гущі (A10) з'явиться вода.

6.2 Видалення накипу



Інструкції щодо видалення накипу див. в розділі «17. Видалення накипу».

6.3 Підключення

Використовуйте цю функцію, щоб активувати або вимкнути під'єднання. Виконайте наступні дії:

1. Натисніть меню налаштувань (B6);
2. Оберіть «Підключ.»;
3. Натисніть «Вперед»;
4. Увімкніть підключення до Wi-Fi та дистанційне керування (через додаток Delonghi Coffee Link);
5. PIN-код приладу, необхідний для підключення через Застосунок, відображається на екрані;
6. Натисніть «←», щоб зберегти новий вибір та повернутися до головної сторінки (B).

У меню налаштувань (B6) символ, що вказує на стан з'єднання, чергується з іншими символами (наприклад, видалення накипу тощо.)

Символ на головній сторінці	Значення
	Прилад підключений
	Пристрій підключено до домашнього Wi-Fi, але мережа відсутня, або не можна отримати доступ до хмарного сервісу
--	З'єднання відключено. Для підключення увійдіть у меню "Налаштування" (B6)


Будь ласка, зверніть увагу:

Якщо віддалене з'єднання вимкнено, ряд функцій програми буде недоступний (наприклад, приготування напоїв).

Якщо ви змінили ім'я пароля Wi-Fi або підключились до нової мережі Wi-Fi, вам потрібно скинути з'єднання наступним чином:

- продовжувати, як пояснено з кроку 1 до 3;
- натисніть «Скинути»;
- натисніть «ОК», щоб підтвердити відміну налаштувань мережі;
- Знову під'єднайтеся до застосунку, вибираючи нові налаштування.

6.4 Регулювання кавомолки

Ми пропонуємо вам отримати доступ  до Bean Adapt Technology в додатку Coffee Link App, щоб налаштувати цей параметр для відповідного налаштування для використовуваних кавових зерен

Якщо, з іншого боку, ви хочете відрегулювати параметр у меню налаштувань, виконайте наступні дії:

1. Натисніть меню налаштувань (B6);
2. Оберіть "Регулювання помелу". На дисплеї з'являється покрокове керівництво (B5) із рекомендаціями щодо ступеню помелу; якщо ви хочете пропустити цю презентацію, натисніть «Пропустити» або «Вперед», щоб продовжити ознайомлення;
3. Дотримуйтесь попередніх вказівок у навчальному посібнику, щоб вибрати необхідний ступінь помелу, натиснувши безпосередньо на одне з обраних чисел у виділеному інтервалі;
4. Натисніть «ОК», щоб підтвердити вибір: "Зміна смаку кави відчутна після подачі 5 порцій";
5. Натисніть "ОК", щоб підтвердити та повернутися на головну сторінку (B) з новим збереженим вибором.


Будь ласка, зверніть увагу:

- Після виконання вищезазначеної процедури ми рекомендуємо приготувати принаймні 5 порцій кави, перш ніж регулювати її знову. Якщо подача кави все ще не правильна, повторіть процедуру.
- За один раз неможливо змінити більше одного ступеня помелу, якщо не було зроблено принаймні два напої на основі кави.
- Натисніть "Заводські налаштування", щоб скинути кавомолку до заводських параметрів (вказані зірочкою).

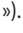
6.5 Температура кави

Щоб змінити температуру води, що використовується для приготування кави, виконайте такі дії:

1. Натисніть меню налаштувань (B6);
2. Виберіть "Температура кави";

- Увійдіть до  Bean Adapt Technology із Застосунку, щоб використати цю функцію якнайкраще. Якщо ж ви хочете перейти з меню налаштувань, натисніть «ОК»;
- Виберіть необхідну температуру із запропонованої;
- Натисніть «←», щоб зберегти новий вибір та повернутися до головної сторінки (В).

Будь ласка, зверніть увагу:

- Для кожного профілю можна встановити різну температуру (див. Розділ «14. Інструкція з персоналізації напою (Му)  »).
- Зміна температури більше впливає на напої у великих порціях.

6.6 Обрання мови

Щоб змінити мову на дисплеї (В5), виконайте наступні дії:

- Натисніть меню налаштувань (В6);
- Виберіть "Оберіть мову";
- Натисніть прапор, що відповідає мові, яку ви хочете встановити (натисніть "Вперед" чи "Назад", щоб відобразити доступні мови). Дисплей відразу оновлюється з вибраною мовою;
- Натисніть «←», щоб зберегти новий вибір та повернутися до головної сторінки (В).

6.7 Редагування профілю

Ви можете використовувати цю функцію, щоб змінити зображення та колір піктограми для кожного профілю. Щоб налаштувати піктограму, виконайте вказані нижче дії:

- Натисніть меню налаштувань (В6);
- Виберіть "Змінити профіль";
- Оберіть профіль та натисніть "Вперед";
- Налаштуйте за своїм бажанням, а потім натисніть "ОК", щоб продовжити.
- Натисніть «←», щоб зберегти новий вибір та повернутися до головної сторінки (В).

Будь ласка, зверніть увагу:

В залежності від моделі можна персоналізувати 3 або 5 профілів.

6.8 Автоматичне вимкнення

Автоматичне вимкнення приладу можна запрограмувати через 15 або 30 хвилин, або через 1, 2 або 3 години.


Щоб запрограмувати автоматичне вимкнення, виконайте наступне:

- Натисніть меню налаштувань (В6);
- Оберіть "Авт. вимкнення";
- Оберіть бажаний проміжок часу (15 чи 30 хвилин, або 1, 2 чи 3 години).
- Натисніть «←», щоб зберегти новий вибір та повернутися до головної сторінки (В).


6.9 Загальне

- Натисніть меню налаштувань (В6);
- Оберіть "Загальне";


Тут ви можете увімкнути чи вимкнути наступні функції за допомогою простого натискання:

- "Звук": при увімкненні пристрій подає звуковий сигнал кожного разу, коли виконується операція.
- "Енергозбереження": використовуйте цю функцію, щоб активувати або вимкнути функцію енергозбереження. Коли функція активована, це дозволяє зменшити споживання електроенергії згідно з Європейським регламентом. Коли функція активована в меню налаштувань (В6) з'являється значок .

6.10 Фільтр для води

Інструкції щодо фільтра (С7), див. у розділі «19. Фільтр для пом'якшення води  ».

6.11 Жорсткість води

Інструкції щодо налаштування жорсткості води див. в розділі «18. Налаштування жорсткості води  ».

6.12 Заводські налаштування

Ця функція скидає всі налаштування меню та налаштування користувача до стандартних значень (за винятком мови, яка залишається налаштованою, та статистики).

Виконайте наступні дії:

- Натисніть меню налаштувань (В6);
- Оберіть «Заводські налаш.»;
- Щоб скинути прилад до заводських налаштувань, натисніть «ОК»; в іншому випадку для скидання індивідуального профілю натисніть стрілку для переходу до наступного екрана, виберіть профіль для скидання та натисніть «ОК»;
- Знову натисніть ОК для підтвердження та скидання до заводських налаштувань;
- Натисніть "ОК", щоб вийти з меню та повернутися на головну сторінку (В).

Будь ласка, зверніть увагу:

Коли пристрій (а не індивідуальний профіль) скидається до заводських налаштувань, пристрій пропонує повторно подивитися вступне відео.

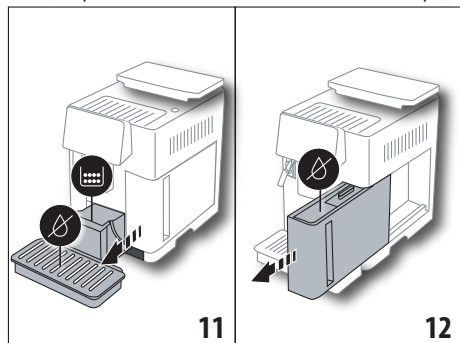
6.13 Зливання системи

Для того, щоб уникнути заморожування води в системі, якщо прилад не буде використовуватись протягом тривалого періоду часу, або, перш ніж здати його в сервісний центр, ми рекомендуємо злити воду з контуру циркуляції води.

Виконайте наступні дії:

- Натисніть меню налаштувань (В6);
- Виберіть "Злити гідросистему";
- Натисніть «ОК», щоб почати відображення інструкції;

4. Спорожніть контейнер для кавової гущі (A16) та піддон для крапель (A20) (мал. 11), потім натисніть "Вперед";



5. Вставте насадку (C7) до з'єднувача контейнера для молока (A9) (мал. 7);
6. Поставте 0,5 л ємність під блок подачі (мал. 8). Натисніть «OK»;
7. Прилад виконує цикл промивання гарячою водою через блок подачі;
8. В кінці промивання вийміть контейнер для води (A23) (мал. 12) і спорожніть його; якщо є, вийміть фільтр для пом'якшення води (C7) з контейнера для води і натисніть «Вперед»;
9. Поставте порожній контейнер для води назад в прилад і натисніть «OK»;
10. Зачекайте, поки система подачі води не спорожніє; (Важливо: з блоку подачі виливається гаряча вода!). Оскільки система подачі води порожня, прилад може працювати гучніше. Це звичайне функціонування.
11. Коли контур порожній, витягніть та спорожніть піддон для крапель, поставте назад у прилад і натисніть «Вперед»;
12. Натисніть «OK». Прилад вимикається (переходить в режим очікування).

Наступного разу при увімкненні приладу, слідуйте інструкціям в розділі «3. Налаштування приладу».

6.14 Статистика

Ця функція відображає статистику, що стосується кавоварки. Щоб переглянути статистику, виконайте наступні дії:

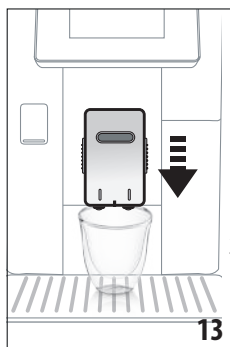
1. Натисніть меню налаштувань (B6);
2. Оберіть "Статистика". Щоб відобразити інформацію та прокручувати між сторінками, натисніть "Вперед" або "Назад".
3. Натисніть «<», щоб повернутися на головну сторінку (B).

7. ПРИГОТУВАННЯ КАВИ

7.1 Приготування кави з використанням кавових зерен

Важливо!

Не використовуйте зелені, карамелізовані або зацукровані кавові зерна, оскільки вони можуть прилипнути до кавомолки, після чого її подальше застосування стане неможливим.



1. Поставте 1 чи 2 чашки під блок подачі кави (A8);
2. Опустіть носики блоку подачі кави якомога ближче до чашки (мал. 13). Це збільшить пінку на каві.
3. Виберіть каву, яку ви хочете зробити, як описано в наступних параграфах.

7.2 Ваша кава одним дотиком



Щоб приготувати напої на основі кави, натисніть зображення на головній сторінці (B), що відповідає потрібній каві (наприклад, еспресо, мал. 14). Прилад розпочне підготовку. Зображення вибраного напою з'являється на дисплеї (B5), разом з індикатором приготування, що поступово заповнюється по мірі просування процесу, і опис кожної окремої фази (помел, заварювання кави).

Наприкінці підготовки на дисплеї з'явиться повідомлення "Ваш напій готовий!". Тепер пристрій готовий до повторного використання.

7.3 Персоналізація напоїв

Щоб приготувати кавові напої за індивідуальними параметрами, виконайте такі дії:

FULL
ADJUSTABLE
DRINK SETTINGS



Espresso



15

1. Натисніть **+** (B3) внизу зображення, що відповідає бажаній каві (наприклад, espresso, мал. 15). На дисплеї з'являються параметри, які можна налаштувати відповідно до ваших смаків (B5):

Кількість	
Міцність	

2. Після налаштування параметрів, натисніть «Старт». Прилад починає готувати каву, і зображення вибраного напою з'являється на дисплеї, разом з індикатором приготування, що поступово заповнюється по мірі просування процесу, і опис кожної окремої фази (помел, заварювання кави);
3. По завершенню подачі, натисніть «Зберегти», щоб зберегти нові налаштування, або «Відміна», щоб залишити попередні параметри.

Будь ласка, зверніть увагу:

Якщо ви зберігаєте нові налаштування, вони запам'ятовуються ТІЛЬКИ в обраному профілі.

4. Натисніть "OK", щоб повернутися на головну сторінку (B).

Пристрій готовий до повторного використання.

7.4 Приготування кави з використанням меленої кави

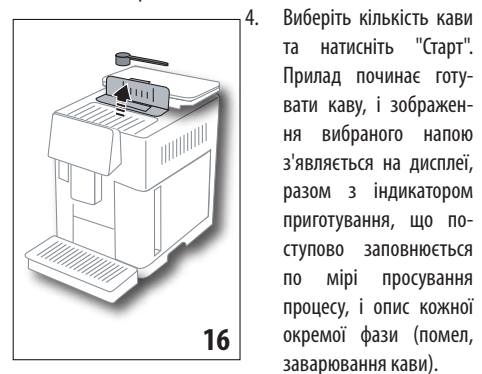
Важливо!

- Ніколи не насипайте мелену каву, коли машина вимкнена, тому що кава може розсипатися всередині кавоварки і забруднити її. Це може пошкодити машину.
- Ніколи не застосовуйте більше 1 мірної ложки (C2), тому що надлишок кави може забруднити внутрішню систему кавоварки або ж заблокувати воронку (A3).
- Коли ви використовуєте мелену каву, можна приготувати лише одну чашку за один раз.
- Приготування кави **LONG**: на середині приготування, на запит приладу, додайте одну мірну ложку меленої кави та натисніть "OK".
- Ви не можете приготувати каву **DOPPIO+**, використовуючи попередньо мелену каву.

1. Натисніть **+** (B3) внизу зображення, що відповідає бажаній каві (наприклад, Espresso, мал. 15). На дисплеї з'являються параметри, які можна налаштувати відповідно до ваших смаків (B5);
2. Виберіть мелену каву:



3. Підніміть кришку воронки попередньо меленої кави (A2), переконайтесь, що воронка (A3) не заблокована, а потім додайте одну мірну ложку (C2) попередньо меленої кави (рис. 16): натисніть «OK»;



4. Виберіть кількість кави та натисніть "Старт". Прилад починає готувати каву, і зображення вибраного напою з'являється на дисплеї, разом з індикатором приготування, що поступово заповнюється по мірі просування процесу, і опис кожної окремої фази (помел, заварювання кави).

7.5 Bean Adapt Technology & Espresso SOUL

Експерт з кави у вашому розпорядженні, який допоможе вам оптимізувати приготування кави та смак у вашій чашці за кілька кроків.

Розумна технологія автоматично регулює прилад відповідно до використовуваних кавових зерен - від помелу до заварювання, кожна фаза буде регулюватися, щоб ви отримали найкраще від кавових зерен.

Завантажте застосунок Coffee Link App, щоб дізнатися більше.

Після збереження налаштувань у розділ "Bean Adapt Technology" у застосунку, ви можете використовувати напій "Espresso SOUL" на головній сторінці.

Щоб приготувати каву espresso, дотримуйтеся інструкцій у розділі «7.2 Ваша кава одним дотиком».

Будь ласка, зверніть увагу:

Ви можете змінити кількості в рецепті "Ідеальний espresso", як описано в розділі «7.3 Персоналізація напоїв».

7.6 Загальні рекомендації для приготування кавових напоїв

- Коли машина готує каву, ви можете перервати подачу у будь-який момент, натиснувши "Стоп" або "Відміна".
- Одразу після закінчення приготування, щоб збільшити кількість кави, достатньо натиснути кнопку "Extra". Коли була досягнута потрібна кількість, натисніть "Стоп".

- На дисплеї можуть з'являтися різні попередження (B5) під час використання приладу («НАПОВНІТЬ КОНТ. ХОЛОД ВОДОЮ», «ОЧИСТІТЬ КОНТ. ДЛЯ ГУЩІ», «ЗЛИЙТЕ ВОДУ З ПІДДОНА» та ін.). Їхнє значення пояснюється в розділі «21. Повідомлення на дисплеї».
- Якщо іноді кава подається крапля за краплею, дуже розбавлена або без пінки, або дуже холодною, прочитайте рекомендації в розділі «6.4 Регулювання кавомолки» та «Усунення несправностей».
- Якщо увімкнено режим «Енергозбереження», можливо потрібно зачекати декілька секунд, поки приготується перша порція кави

7.7 Поради щодо гарячішої кави

Щоб отримати гарячішу каву, виконайте наступне:

- виконайте цикл промивання, обравши функцію "Промивання" в налаштуваннях меню (B6) (розділ «6.1 Промивання»);
- облити чашки гарячою водою, використовувачи функцію гарячої води (див. розділ «13. Подача гарячої води»);
- збільшити температуру кави (див. розділ «6.5 Температура кави»).

8. ГЛЕЧИК КАВИ ☕

Такий напій на основі кави еспресо легкий і збалансований, з тонким шаром пінки, ідеально підходить для компанії.

Додаткові аксесуари в деяких моделях:

	Глечик (Об'єм 1 літр)
	Тип: DLSC021
	EAN: 8004399333642

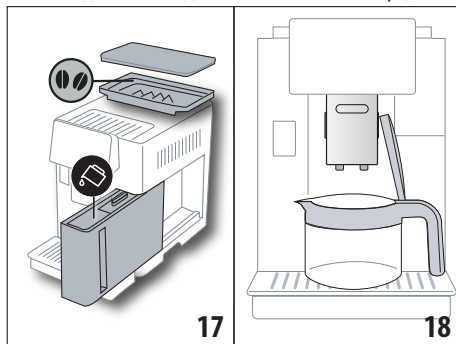
Для приготування напою, виконайте наступні дії:

1. На головній сторінці (B) натисніть на зображення, яке відповідає карафці кави;
2. Виберіть необхідний смак для кожної окремої чашки та кількість порцій:

Міцність для однієї чашки	Кількість в чашці*	Кількість чашок
Надлегка	Чашка x-large (≈ 250 мл)	від 1 до 3
Легка	Велика чашка (≈ 190 мл)	від 1 до 4
Середня	Середня чашка (≈ 150 мл)	від 1 до 5
Міцна	Маленька чашка (≈ 125 мл)	від 1 до 6

* Зазначені кількості є приблизними та можуть залежати від типу кави.

3. Натисніть "Вперед", щоб перейти до наступного кроку;
3. Наповнити контейнер для води (A12) та засипте кавові зерна в контейнер для кавових зерен (A6) (мал. 17). Переконавшись, що для напоїв, які ви хочете приготувати, достатньо води та кави, натисніть «Вперед»;



4. Поставте карафку для кави (C8) під блоки подачі (мал. 18). Натисніть «OK»;
5. Прилад починає приготування, і зображення вибраного напою з'являється на дисплеї (B5) разом з індикатором приготування, що поступово заповнюється по мірі просування процесу, і опис кожної окремої фази (помел, заварювання кави).

Будь ласка, зверніть увагу:

«Відміна» або «Стоп»: натисніть щоб повністю припинити приготування та повернутись на головну сторінку.

6. По завершенню подачі, натисніть «Зберегти», щоб зберегти нові налаштування, або «Відміна», щоб залишити попередні параметри.
7. Натисніть "OK", щоб повернутися на головну сторінку (B).

Пристрій готовий до повторного використання.

Будь ласка, зверніть увагу:

Якщо ви зберігаєте нові налаштування, вони запам'ятовуються ТІЛЬКИ в обраному профілі.

ЗАСТЕРЕЖЕННЯ ЩОДО БЕЗПЕКИ:

Після приготування карафки кави залиште прилад охолонути протягом 5 хвилин, перш ніж зробити інший напій. Ризик перегріву!

8.1 Очищення карафки для кави



Після кожного використання карафку для кави слід очищати гарячою водою та м'яким миючим засобом. Ретельно

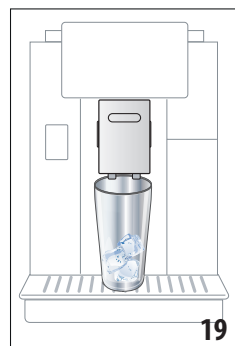
промийте гарячою водою, щоб усунути всі залишки миючого засобу.

9. OVER ICE (лише ECAM61X.7Y)

Для приготування напою, виконайте наступні дії:

1. На головній сторінці (В) натисніть зображення, відповідне over ice:
2. Виберіть параметри, які потрібно налаштувати під ваш смак, натискаючи "Вперед" після кожного вибору:

Міцність	
Кількість	



4. Покладіть кубики льоду в склянку (рекомендована кількість: 6 кубиків);
5. Поставте склянку під блок подачі кави (A14) (мал. 19) та натисніть "ОК". Прилад починає робити каву, на дисплеї з'являється зображення вибраного напою разом з індикатором приготування, яка поступово заповнюється

по мірі просування процесу та описом кожної окремої фази (помел, заварювання кави);

Будь ласка, зверніть увагу:

- «Відміна» або «Стоп»: натисніть щоб повністю припинити приготування та повернутись на головну сторінку.
 - Одразу після закінчення приготування, щоб збільшити кількість кави, достатньо натиснути кнопку "Extra". Коли була досягнута потрібна кількість, натисніть "Стоп".
6. По завершенню подачі, натисніть «Зберегти», щоб зберегти нові налаштування, або «Відміна», щоб залишити попередні параметри.

Будь ласка, зверніть увагу:

Якщо ви зберігаєте нові налаштування, вони запам'ятовуються ТІЛЬКИ в обраному профілі.

7. Натисніть "ОК", щоб повернутися на головну сторінку (В).

Пристрій готовий до повторного використання.

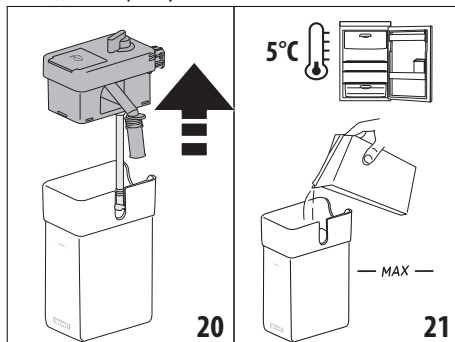
10. ПРИГОТУВАННЯ НАПОЇВ НА ОСНОВІ МОЛОКА

Будь ласка, зверніть увагу:

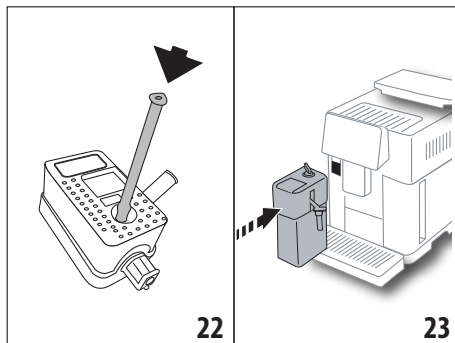
Щоб уникнути негустої пінки або великих бульбашок, завжди очищайте контейнер для молока (D), як описано в розділах «10.5 Очищення контейнеру для молока після використання» та «16.10 Очищення контейнеру для молока (D)».

10.1 Наповнення та встановлення контейнеру для молока

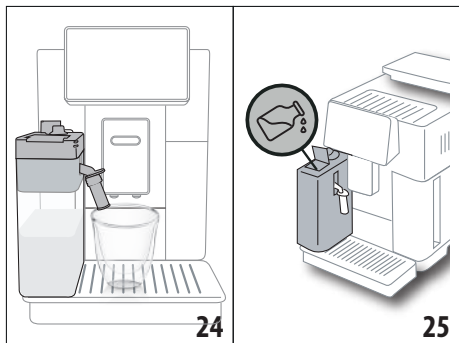
1. Підніміть кришку (D1) (мал.20);



2. Наповніть контейнер для молока (D10) достатньою кількістю молока, не перевищуючи МАКСИМАЛЬНИЙ рівень, позначений на контейнері (мал. 21). Кожна позначка на контейнері відповідає прибіл. 100 мл молока;
3. Переконайтеся, що трубка всмоктування молока (D9) правильно розташована на дні кришки контейнера для молока (мал. 22);



4. Поставте кришку на контейнер для молока;
5. Закріпіть контейнер для молока (D) до розпилювачів (A9) та штовхайте стільки, скільки він просуватиметься (мал. 23). Кавоварка подає звуковий сигнал (якщо функція увімкнена);

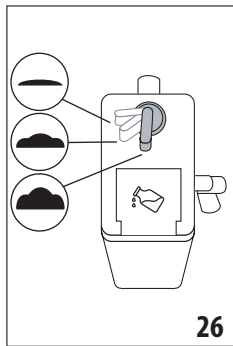


- Поставте достатньо велику чашку під блок подачі кави (A8) та молока (D7) (мал. 24). Щоб подовжити блок подачі молока, відрегулюйте подовжувач(D8);
- Виберіть бажаний напій, як описано в наступних параграфах.

Будь ласка, зверніть увагу:

- Кришка контейнеру для молока має кришечку (D2) для наповнення молока (мал. 25). Якщо під час підготовки ви помітили, що рівень молока є низьким, додайте молоко через кришку наповнення, не витягуючи контейнер, а потім завершіть підготовку напою.
- Для отримання більш густої пінки, потрібно використовувати знежирене або частково знежирене молоко за температури холодильника (близько 5°C).
- ЕСАМ61Х.7У:** Використовуючи молоко при ідеальній температурі (близько 5 °С), термічний корпус гарантує ефективність системи MilkCreat протягом 30 хвилин поза холодильником.
- Якщо увімкнено режим "Енергозбереження", (див. розділ «6.9 Загальне») може знадобитися зачекати кілька секунд перед приготуванням першого напою.
- Кількість молочної пінки залежить від:
 - типу молока або рослинного напою;
 - використовуваної марки;
 - складу та поживної цінності.

10.2 Регулювання кількості пінки



Повертайте регулятор спінювання молока (D3) (мал. 26), щоб відрегулювати кількість піни на молоці під час приготування капучино або напоїв з молоком.

Положення регулятора	Опис	Рекомендується для...
	Без пінки	ГАРЯЧЕ МОЛОКО (без пінки) / CAFFELATTE
	Мін. пінка	CORTADO / FLAT WHITE
	Макс. пінка	CAPPUCCINO/ CAPPUCCINO+ / CAPPUCCINO MIX/ ESPRESSO MACCHIATO/ LATTE MACCHIATO / ГАРЯЧЕ МОЛОКО (спінене)

10.3 Ваш напій з молоком одним дотиком


Для приготування напоїв з молоком, на домашній сторінці (B) натисніть зображення, яке відповідає бажаному напою. Прилад починає приготування, і зображення вибраного напою з'являється на дисплеї, (B5)разом з індикатором приготування, що поступово заповнюється по мірі просування процесу, і опис кожної окремої фази (помел, заварювання кави, подача молока та ін.). Наприкінці підготовки на дисплеї з'явиться повідомлення "Ваш напій готовий!". Тепер пристрій готовий до повторного використання.




Будь ласка, зверніть увагу:

Одразу після закінчення приготування, щоб збільшити кількість кави, достатньо натиснути кнопку "Extra". Коли була досягнута потрібна кількість, натисніть "Стоп".

10.4 Персоналізація напоїв

Щоб приготувати персональний напій, виконайте наступне:

- Натисніть  (B3)знизу зображення, що відповідає бажаному напою. На дисплеї з'являються параметри, які можна налаштувати відповідно до ваших смаків (B5):

Кількість	
Міцність	
Тип кави	

- Після налаштування параметрів натисніть «Старт»;
- Прилад починає готувати каву, і зображення вибраного напою з'являється на дисплеї, разом з індикатором приготування, що поступово заповнюється по мірі просування процесу, і опис кожної окремої фази (помел, подача молока, заварювання кави і т.д.).

- По завершенню подачі, натисніть «Зберегти», щоб зберегти налаштування, або «Відміна», щоб залишити попередні параметри.

Будь ласка, зверніть увагу:

Якщо ви зберігасте нові налаштування, вони запам'ятовуються ТІЛЬКИ в обраному профілі.

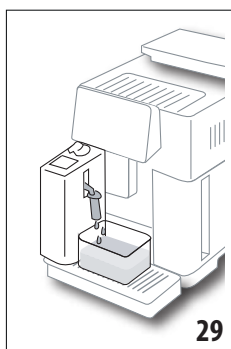
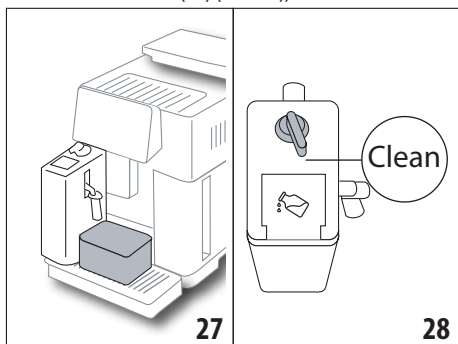
- Натисніть "OK", щоб повернутися на головну сторінку (В).

Пристрій готовий до повторного використання.

10.5 Очищення контейнеру для молока після використання

Кожного разу, коли ви робите напій на основі молока, на дисплеї з'являтиметься запит щодо очищення спінювача для молока (B5). Щоб почати очищення, виконайте наступні дії:

- Залиште контейнер для молока (D) в приладі (вам не потрібно його спорожнювати);
- Поставте чашку або іншу ємність під блоком подачі спіненого молока (D7) (мал. 27);




- Поверніть регулятор пінки (D3) на напис Clean (Очищення) (мал. 28). З блоку подачі молока подаватиметься гаряча вода та пара (мал. 29). Очищення завершується автоматично;
- Поверніть регулятор назад до вибору пінки;
- Зніміть контейнер для молока і помістіть його в холодильник.

Будь ласка, зверніть увагу:

- Щоб приготувати декілька капучино та кави з молоком, очищуйте контейнер лише після останнього приготованого напою. Щоб перейти до приготування

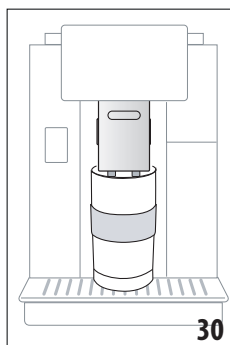
наступних напоїв, під час відображення повідомлення "Clean", натисніть «Відміна».

- Якщо ви не очищуватимете контейнер для молока, на дисплеї з'являється символ  (B8), що нагадуватиме про те, що потрібно виконати очищення.
- Контейнер з молоком потрібно зберігати в холодильнику.
- В деяких випадках, щоб очистити прилад потрібно зачекати, поки прилад нагріється.
- Щоб забезпечити правильне очищення, зачекайте завершення функції CLEAN. Однак ви можете перервати очищення ємності з молоком, натиснувши "Стоп".

11. MUG TO GO (лише ECAM61X.7Y)

Функція Mug to Go ідеально підходить для всіх тих, хто хоче створити свій власний напій, який можна взяти з собою. Виберіть інгредієнти (лише кава, кава з молоком або кава з гарячою водою) та порядок подачі, а потім налаштуйте кількість.

Для приготування напою, виконайте наступні дії:



- Зніміть кришку з кухля для кави з собою (C9);
- Підніміть носики для кави (A14) і поставте під них ємність кухля (мал. 30);
- На головній сторінці (В) натисніть зображення, відповідне функції Mug to Go;

Якщо напій уже збережений, прилад розпочне приготування.

Якщо ви готуєте напій вперше, продовжуйте у наступному порядку:

- Виберіть до 2 інгредієнтів у необхідному порядку подачі, потім натисніть «Вперед»;
 - Виберіть параметри для вибраних інгредієнтів, а потім натисніть «Вперед»;
 - Натисніть "OK", щоб почати приготування;
 - Коли буде досягнута необхідна кількість інгредієнта, що подається, натисніть «Стоп»;
 - Коли подача завершиться, натисніть «Зберегти», щоб зберегти рецепт, або «Відміна», якщо ви не хочете його зберегти
 - Натисніть "OK", щоб повернутися на головну сторінку.
- Пристрій готовий до повторного використання.

Таблиця кількостей, які можна запрограмувати для кожного окремого інгредієнта (переконайтесь, що загальна кількість 2 інгредієнтів не перевищує ємність кухля)

Інгредієнт	Мінімальна кількість	Максимальна кількість
Кава	20 мл	240 мл
Молоко	50 мл	470 мл
Вода	50 мл	300 мл

Будь ласка, зверніть увагу:

- Якщо ви зберігаєте нові налаштування, вони запам'ятовуються ТІЛЬКИ в обраному профілі.
- Для кращого результату нагрійте кухоль гарячою водою.
- Використовуйте дорожній кухоль тільки для напоїв, які готує прилад.
- **Рецепти з використанням контейнера для молока (D):** наприкінці приготування очистіть контейнеру для молока (див. розділ «10.5 Очищення контейнеру для молока після використання»), після чого поставте в холодильник.
- Щоб використовувати дорожній кухоль, відмінний від того, що поставляється в комплекті, переконайтесь, що він не вище 14 см.

Важливо

- Не використовуйте для дитячих молочних сумішей.
- Ви повинні спожити вміст протягом 2 годин. Після закінчення цього часу спорожніть і очистіть, як описано в наступному розділі.

11.1 Очищення дорожнього кухля після використання

З гігієнічних причин дорожній кухоль (C9) завжди слід очистити після використання.

Виконайте наступні дії:



1. Відкрийте дорожній кухоль та промийте ємність та кришку гарячою питною водою (40°C).
2. Видаліть видимий бруд губкою.
3. Занурте всі компоненти в гарячу воду при температурі 40°C з м'яким / нейтральним миючим засобом принаймні на 30 хвилин, після чого ретельно промийте водою при температурі 40°C. Не використовуйте ароматизовані миючі засоби.
4. Очистіть внутрішню частину ємності м'яким / нейтральним миючим засобом та промийте гарячою питною водою при температурі 40°C. Не використовуйте абразивні матеріали, оскільки вони можуть пошкодити поверхню ємності.

5. Просушіть всі компоненти чистим сухим рушником або вбираючим папером, після чого знову зберіть компоненти.
6. Щотижня мийте кришку в посудомийній машині. Контейнер дорожнього кухля не можна мити в посудомийній машині.

12. ФУНКЦІЯ ЧАЙ

Щоб приготувати чай, виконайте наступне:

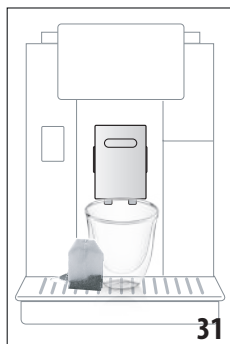
1. Помістіть пакетик чаю у чашку і поставте під блок подачі (A14) (мал. 31);
2. На головній сторінці (B) натисніть зображення, відповідне функції чаю;
3. Налаштуйте параметри, які можна персоналізувати під ваш смак:

"Кількість"	
"Тем-ра"	 <i>Різні види чаю (білий, зелений, улун або чорний) з'являються з окремою температурою води</i>

4. Натисніть «Старт», щоб почати подачу: прилад починає приготування, і зображення напою з'являється на дисплеї (B5), разом з індикатором приготування, що поступово заповнюється по мірі просування процесу, і опис етапу (подача води);
 5. По завершенню подачі, натисніть "Зберегти", щоб зберегти налаштування, або "Відміна", щоб залишити попередні параметри;
 6. Натисніть "ОК", щоб повернутися на головну сторінку.
- Тепер пристрій готовий до повторного використання.

Будь ласка, зверніть увагу:

- Якщо ви зберігаєте нові налаштування, вони запам'ятовуються ТІЛЬКИ в обраному профілі.
- Якщо увімкнено режим "Енергозбереження" можливо потрібно буде зачекати декілька секунд перед тим, як почнеться подача гарячої води.
- Щоб завершити подачу вручну, натисніть "Стоп" або "Відміна".
- Одразу після закінчення приготування, щоб збільшити кількість кави в чашці, достатньо натиснути



кнопку «Extra». Коли була досягнута потрібна кількість, натисніть "Стоп".

13. ПОДАЧА ГАРЯЧОЇ ВОДИ ☺

Для подачі гарячої води виконайте наступні дії:

1. Поставте чашку під блоком подачі (A14).
2. Виберіть функцію, як описано в наступних параграфах.

13.1 Ваш напій одним дотиком

На головній сторінці (B) натисніть зображення, відповідне гарячій воді. Прилад починає приготування, і зображення напою з'являється на дисплеї (B5) разом з індикатором приготування, що поступово заповнюється по мірі просування процесу, і опис етапу (подача води).

Наприкінці підготовки на дисплеї з'явиться повідомлення "Ваш напій готовий!". Тепер пристрій готовий до повторного використання.

Будь ласка, зверніть увагу:

Одразу після закінчення приготування, щоб збільшити кількість кави в чашці, достатньо натиснути кнопку "Extra". Коли була досягнута потрібна кількість, натисніть "Стоп".

13.2 Персоналізація напоїв

Для подачі бажаної кількості гарячої води, виконайте наступне:

1. Натисніть (+) (B3) знизу зображення, що відповідає гарячій воді: на дисплеї з'явиться кількість, яку можна обрати згідно вашого смаку (B5):



2. Обравши кількість, натисніть «Старт»: Прилад починає приготування, і зображення напою з'являється на панелі управління, разом з індикатором приготування, що поступово заповнюється по мірі просування процесу, і опис етапу (подача води).
3. По завершенню подачі, натисніть "Зберегти", щоб зберегти налаштування, або «Відміна», щоб залишити попередні параметри.
4. Натисніть "ОК", щоб повернутися на головну сторінку. Тепер пристрій готовий до повторного використання.

Будь ласка, зверніть увагу:

- Якщо увімкнено режим "Енергозбереження", можливо потрібно буде зачекати декілька секунд перед тим, як почнет подача гарячої води.
- Щоб вручну зупинити подачу гарячої води, натисніть "Стоп" або «Відміна».
- Одразу після закінчення приготування, щоб збільшити кількість кави, достатньо натиснути кнопку "Extra". Коли була досягнута потрібна кількість, натисніть "Стоп".

14. ІНСТРУКЦІЯ З ПЕРСОНАЛІЗАЦІЇ НАПОЮ (MУ) ☺

Ви можете використовувати цю функцію для налаштування всіх напоїв за допомогою символу MУ у нижній частині зображення в налаштуваннях напоїв (на домашній сторінці (B), натисніть (+) знизу зображення, яке відповідає необхідному напою). Щоб персоналізувати, виконайте наступні дії:

1. Упевніться, що профіль (B2), для якого ви хочете виконати персональні налаштування, активований;
2. Натисніть (+) (B3) знизу зображення, що відповідає бажаному напою;
3. Натисніть (MУ) знизу зображення, що відповідає бажаному напою;
4. Натисніть «ОК», щоб почати виконання інструкції;
5. Виберіть свої налаштування та натисніть «Вперед», щоб перейти до наступного кроку (або «Назад», щоб повернутися до попереднього екрану);
6. Натисніть «ОК», щоб почати подачу;
7. Починається приготування і прилад відображає екран персоналізації кількості у вигляді вертикальної лінійки (у випадку з декількома інгредієнтами налаштуйте обидва інгредієнти).
8. Коли кількість досягне мінімальної кількості, яку можна встановити, на дисплеї (B5) з'явиться символ «Стоп».
9. Коли потрібна кількість була видана у чашку, натисніть "Стоп".
10. Якщо ви задоволені результатом у чашці, натисніть «Зберегти», щоб зберегти налаштування, або «Відміна», щоб зберегти попередні параметри.
11. Натисніть "ОК", щоб повернутися на головну сторінку. Прилад повертається на головну сторінку.

Будь ласка, зверніть увагу:


- Якщо ви зберігаєте нові налаштування, вони запам'ятовуються ТІЛЬКИ в обраному профілі.
- Коли ви налаштуєте один напій, відповідна подвійна версія також налаштується, а пристрій відображає повідомлення «Збереж. для подв. та одн. рецепта»;
- Також ви можете персоналізувати напої, пройшовши за посиланням DeLonghi Coffee Link App.
- Натисніть "Відміна", щоб вийти з програмування в будь-який момент. Значення не будуть збережені.
- Коли напій було налаштовано, в налаштуваннях з'являються параметри "Скинути" (під зображенням) та "MУ" (серед кількості на вибір). Натисніть "Скинути", щоб скинути значення до заводських налаштувань для напою.

Таблиця кількості напоїв

Напій	Стандартна кількість	Кількість, що програмується
ESPRESSO	40 мл	20-180 мл
IDEAL ESPRESSO	40 мл	30-60 мл
2X ESPRESSO	40 мл + 40 мл	20-180 мл + 20-180 мл
KAVA	180 мл	100-240 мл
LONG	160 мл	115-250 мл
DOPPIO+	120 мл	80-180 мл
AMERICANO	150 мл	70-480 мл
ЧАЙ	150 мл	20-420 мл
ГАРЯЧА ВОДА	250 мл	20-420 мл
<i>лише моделі 61x.7y</i>		
LONG BLACK	200 мл	90-480 мл
OVER ICE	100 мл	40-240 мл

15. ВИБІР ПЕРСОНАЛЬНОГО ПРОФІЛЮ

В залежності від моделі ви можете внести в пам'ять від 3 до 5 різних профілів, кожен з яких прив'язується до окремої іконки.

Персоналізовані налаштування напою зберігаються в окремому профілі (див. розділ «14. Інструкція з персоналізації напою (My) »). Порядок, у якому відображаються усі напої, базується у залежності від частоти вибору.

Щоб обрати профіль дійте наступним чином:

1. На головній сторінці (B) натисніть поточний профіль (B2). З'явиться список профілів, що можна обрати;
2. Потім виберіть потрібний профіль.

Будь ласка, зверніть увагу:

- Після вашого вибору, панелі налаштування напою відобразяться у тому ж кольорі, що і профіль;
- Ви можете змінити назву свого власного профілю, приєднавши до додатку DeLonghi Coffee Link;
- Щоб персоналізувати іконку профілю, див. розділ «6.7 Редагування профілю».

16. ОЧИЩЕННЯ

16.1 Очищення кавомашини

Наступні деталі кавоварки потрібно очищати регулярно:

- внутрішній контур приладу;
- контейнер для кавової гущі (A10);
- піддон для крапель (A14) та решітка піддону для крапель (A13);
- контейнер для води (A16);

- блок подачі кави (A8);
- воронка для меленої кави (A3);
- заварювальний блок (A19), доступ до якого виконується через дверцята для обслуговування (A10);
- контейнер для молока (D).

Важливо!

- Для очищення кавомашини не використовувати розчинники, абразивні миючі засоби або спирт. Для суперавтоматичних кавомашин De'Longhi не потрібно використовувати хімічні засоби для чищення.
- Наступні компоненти можна мити в посудомийній машині:
 - контейнер для молока (D)
 - контейнер для кавової гущі (A25)
 - піддон для крапель (A24)
 - решітка піддону для крапель (A22)
 - блок подачі кави (A16) та (A17)
- Не використовувати металеві предмети для видалення накипу або кавового нальоту, оскільки вони можуть подряпати металеві або пластикові поверхні.

16.2 Очищення внутрішнього контуру

Якщо прилад не використовується більше 3/4 днів, перед його використанням ми рекомендуємо увімкнути його та виконати 2/3 цикли промивання, обравши функцію "Промивання" (розділ «6.1 Промивання»).

Будь ласка, зверніть увагу:

Нормально, якщо після процедури промивання в контейнері для збору гущі (A10) з'явиться вода.

16.3 Очищення контейнеру для кавової гущі

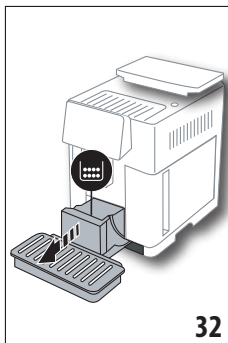
Коли «Спорожн. конт. для гущі» з'явиться на дисплеї (B5), необхідно вичистити та вимити контейнер для кавової гущі. Прилад не можна використовувати для приготування кави, якщо ви не почистили контейнер для кавової гущі (A10). Навіть, якщо він не повний, повідомлення про очищення контейнера з'являється через 72 години, після того, як було приготовано останню каву. Щоб 72 години були правильно пораховані, ніколи не вимикайте машину, використовуючи головний вимикач (A7).

Важливо! Небезпека опіків

Після приготування кількох напоїв з молоком поспіть, металева полиця для чашок (A11) стає гарячою. Зачекайте, поки вона охолоне, та торкайтеся її лише спереду.

Щоб виконати очищення (при увімкненому приладі):

1. Зніміть піддон для збору крапель (A14) та контейнер для кавової гущі (A25) (мал. 32);
2. Спорожніть і акуратно очистіть піддон для крапель та контейнер для гущі, подбавши про видалення всіх наявних на дні залишків. Це можна зробити за допомогою спеціальної щітки (C5), що входить в комплект.



3. Поставте піддон для збору крапель разом з решіткою та контейнером для кавової гущі назад у прилад.

Важливо!

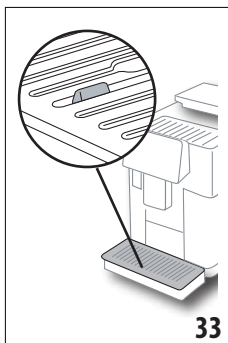
При знятті піддону для крапель обов'язково завжди чистити контейнер для кавової гущі навіть, якщо він трішки заповнений. Якщо цього не робити, може статися так, що коли Ви будете готувати наступного разу каву, контейнер переповниться, що призведе до засмічення кавомашини.

16.4 Очищення піддону для крапель та решітки

Важливо!

Піддон для крапель (A24) оснащено індикатором рівня (A23) (червоного кольору), що показує кількість води у піддоні (мал. 33). До того, як такий індикатор вийде за межі підставки для чашок (A11), необхідно звільнити піддон і очистити його, в іншому випадку вода може перелитися через край та пошкодити прилад, та поверхню, на якій стоїть прилад або навколишнє середовище. Щоб витягнути піддон для збору крапель, виконайте наступні дії:

1. Зніміть піддон для збору крапель та контейнер для кавової гущі (A10) (мал. 32);
2. Перевірте піддон для конденсату (червоний) та спорозніть його при необхідності;



3. Зніміть підставку для чашок (A11) та решітку піддону для крапель (A13), потім спорозніть піддон для крапель та контейнер для кавової гущі і помийте усі їх компоненти.
4. Поставте піддон для збору крапель разом з решіткою та контейнером для кавової гущі назад у прилад.

Важливо!

При знятті піддону для крапель обов'язково завжди чистити контейнер для кавової гущі навіть, якщо він трішки заповнений. Якщо цього не робити, може статися так, що

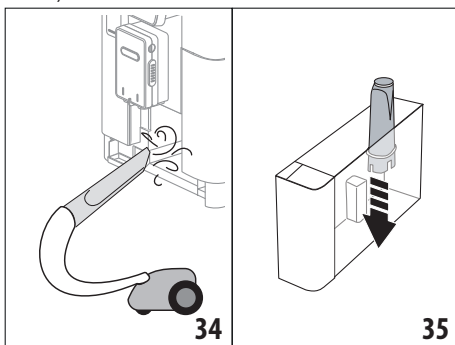
коли Ви будете готувати наступного разу каву, контейнер переповниться, що призведе до засмічення кавомашини.

16.5 Очищення кавомашини всередині

Небезпека ураження електричним струмом!

Перед тим, як виконувати очищення внутрішніх частин, машину потрібно вимкнути (див. розділ «5. Вимкнення приладу») та від'єднати від електромережі. Під час очищення приладу ніколи не занурюйте його в воду.

1. Періодично перевіряти (близько раз на місяць), щоб внутрішні частини машини (які можна дістати після зняття піддону для збору крапель (A21)) не були забруднені. Якщо необхідно, зняти залишки кави за допомогою щітки (C5), що іде в комплекті, та губки.
2. Видалити всі залишки за допомогою пилососа (мал. 34).



16.6 Очищення контейнера для води

Регулярно очищайте контейнер для води (A16), приблизно раз на місяць і кожного разу, коли ви міняєте фільтр для пом'якшення води (C7).

1. Вийміть контейнер для води (мал. 3), вийміть фільтр для пом'якшення води (якщо він є) та промийте під проточною водою;
2. Спорозніть контейнер для води та протріть його серветкою з невеликою кількістю миючої рідини. Ретельно промийте водою;
3. Поставте фільтр назад у прилад (мал. 35), наповнити контейнер для води свіжою водою до рівня MAX (позначений всередині) (мал. 4), поставити контейнер для води на місце (мал. 5);
4. (лише моделі, що мають пом'якшувальний фільтр) Спустити 100 мл гарячої води, щоб активувати фільтр.

Будь ласка, зверніть увагу:

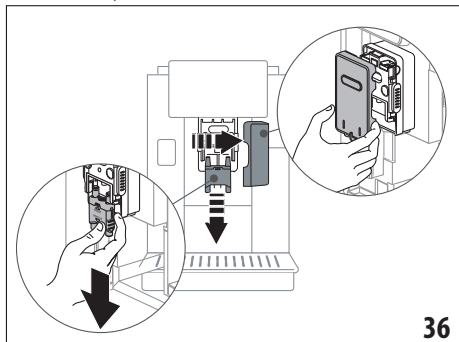
Якщо прилад не використовується більше 3-4 днів, слід очистити контейнер, як описано вище.

16.7 Очищення блоку подачі кави

Очистіть блок подачі кави (A16) та (A17) запитом від приладу (приблизно раз на місяць), як описано нижче.

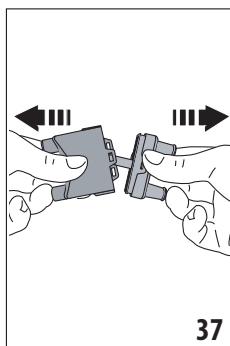
Будь ласка, зверніть увагу:

Щоб очистити пізніше, натисніть «Відміна». Наступного разу, коли пристрій увімкнеться, повідомлення відображатиметься знову.



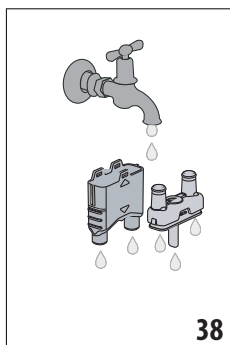
36

1. Зніміть кришку центрального блоку, (A15) витягнувши назовні, після чого зніміть блок подачі кави, потягнувши вниз (мал. 36). Натисніть "Вперед";

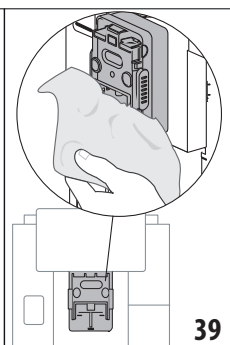


37

2. Відокремте два носики (A16) та (A17) (мал. 37);
3. Промийте носики проточною водою (мал. 38). Ми рекомендуємо мити їх в посудомийній машині. Як варіант, ретельно вимийте теплою водою та м'яким миючим засобом;
4. Очистіть гніздо знімних носиків губкою (мал. 39);



38

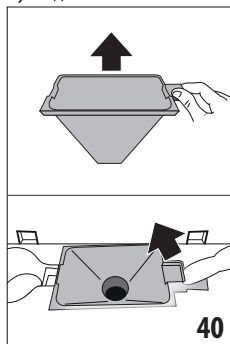


39

5. Зберіть знову блок подачі, після чого приєднайте їх до центрального блоку. Переконайтесь, що слово «INSERT» знаходиться вгорі і його видно, коли блок вставлений;
6. Поставте кришку центрального блоку.
7. Натисніть "OK" для підтвердження очищення.

16.8 Очищення воронки для меленої кави

Регулярно очищуйте воронку для меленої кави (A3) (приблизно раз на місяць) вологою тканиною. Виконайте наступні дії:



40

1. Відкрийте кришку (A2) (мал. 16);
2. Витягніть воронку (мал. 40) та почистіть щіточкою, що йде в комплекті (C5);
3. Якщо необхідно, промийте воронку гарячою водою з миючим засобом або в посудомийній машині;
4. Встановіть воронку на місце у прилад;
5. Закрийте кришку.

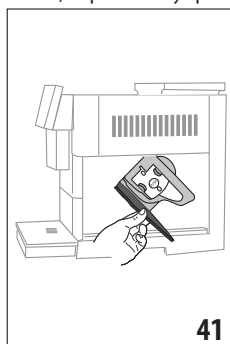
16.9 Очищення заварювального блоку

Заварювальний блок (A19) потрібно чистити принаймні один раз на місяць.

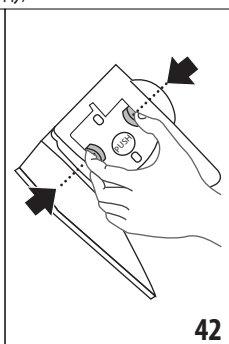
Важливо!

Заварювальний блок не можна знімати, якщо машина увімкнена.

1. Переконайтесь, що кавоварка була вимкнена правильно (див. розділ «5. Вимкнення приладу»);
2. Витягніть контейнер для води (A16) (мал. 4);
3. Відкрийте дверцята заварювального блоку (A10) (мал. 41) з правого боку приладу;



41



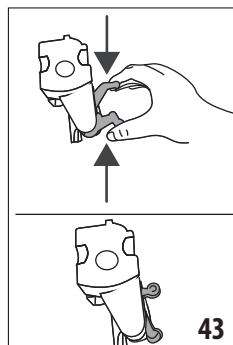
42

4. Натисніть дві кольорові кнопки всередину і в той же час потягніть заварювальний блок назовні (мал. 42);
5. Намочити заварювальний блок у воді приблизно на 5 хвилин, потім промити під краном;

Важливо!

СПОЛІСКУВАТИ ЛИШЕ ВОДОЮ

НЕ ЗАСТОСОВУВАТИ М'ЯЧІ ЗАСОБИ - НЕ МИТИ У ПОСУДОМИЙНІЙ МАШИНІ



6. Чистити заварювальний блок, не використовуючи м'ячії засобів, оскільки його можна пошкодити.
7. Використовуйте щіточку, (C5) щоб видалити будь-які залишки кави з гнізда заварювального блоку, доступ до якого відкривається через дверцята заварювального блоку;

8. Після очищення, встановіть заварювальний блок у внутрішню опору, потім натисніть на значок PUSH, поки не почуєте клацання;

Будь ласка, зверніть увагу:

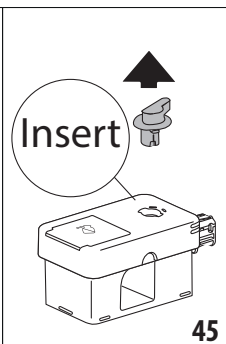
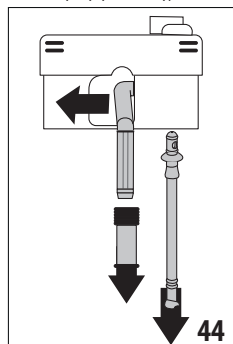
Якщо заварювальний блок важко вставляється, перед тим, як зробити це, відрегулюйте правильний розмір, натиснувши на два важелі (мал. 43).

9. Після того, як заварювальний блок було вставлено, переконайтеся, що дві кольорові кнопки замкнулися;
10. Закрийте дверцята заварювального блоку;
11. Встановіть на місце контейнер для води.

16.10 Очищення контейнеру для молока (D)

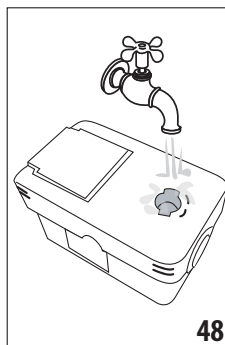
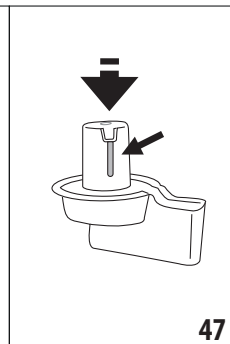
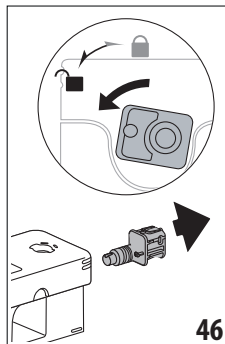
Очищайте контейнер для молока кожного разу, як ви готуєте молоко, виконуючи наступні дії:

1. Підніміть кришку контейнера для молока (D1) (мал. 20);
2. Витягніть блок подачі молока (D7), подовжувач блоку подачі молока (D8) та трубку для всмоктування молока (D9) (мал. 44);



3. Поверніть ручку регулювання піни (D3) проти годинникової до положення «Insert» (мал. 45) та потягніть;

4. Поверніть та витягніть з'єднувач контейнера для молока (D5)(мал. 46).



5. Всі компоненти та контейнер можна мити в посудомийній машині, розміщуючи їх у верхньому кошику. Якщо у вас немає посудомийної машини, мийте їх вручну, як описано в примітці в кінці розділу.
6. Переконайтеся, щоб у гнізді та в жолобі під регулятором не було залишків молока (мал. 47):

- Якщо необхідно, очистіть жолоб за допомогою зубочистки;
7. Промийте всередині гніздо ручки для регулювання піни та отвір для контейнера для молока проточною водою (мал. 48);
 8. Перевірте, щоб трубки всмоктування та блок подачі не були забруднені залишками молока;
 9. Зберіть усі компоненти кришки;
 10. Закріпіть кришку на контейнері для молока.

Зверніть увагу: ручне миття

Миття в посудомийній машині гарантує ідеальну гігієну всіх компонентів контейнеру для молока. Під час миття вручну ретельно промийте водою всі компоненти контейнера для молока і занурте їх у миску з гарячою водою на 30 хвилин, перш ніж продовжити, як описано в пункті (6).

17. ВИДАЛЕННЯ НАКИПУ ☹

Важливо!

- Перед застосуванням прочитайте інструкції та маркування на упаковці із засобом для видалення накипу.
- Дуже важливо використовувати лише декальцинатор від De'Longhi. Використання невідповідних засобів для видалення накипу, а також неправильне видалення

накипу, може призвести до виникнення дефектів, на які не поширюється гарантія виробника.

- Декальцинатор може пошкодити делікатні поверхні. Якщо засіб випадково розліється, одразу витріть його.

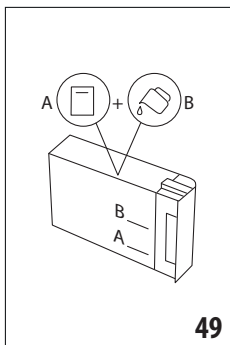
Для зняття накипу	
Засіб для видалення накипу	Декальцинатор De'Longhi
Ємність	Рекомендований об'єм: 2 л
Час	~50хв.

Видаляйте накип з приладу, коли на дисплеї з'явиться відповідне повідомлення (B5). Щоб одразу запустити цикл видалення накипу, натисніть "ОК" та слідуйте інструкціям від кроку (8).

Щоб видалити накип пізніше, натисніть "Відміна". На головній сторінці (B) з'явиться символ [B5] (B7), який нагадуватиме вам про те, що потрібно видалити накип з приладу. (повідомлення з'являється кожного разу, коли ви вмикате прилад).

Щоб увійти в меню процедури видалення накипу:

1. На дисплеї натисніть піктограму меню налаштувань (B6);
2. Оберіть "Видалення накипу";
3. Натисніть "Вперед", щоб увійти до інструкцій щодо видалення накипу;
4. Натисніть «OK» для запуску;
5. Вставте блок подачі води (C7) (мал. 7);
6. Витягніть та очистіть піддон для крапель (A24) та контейнер для кавової гущі (A25) (мал. 11), потім обидва компоненти поставте на місце в прилад та натисніть "Вперед";
7. Витягніть контейнер для води (A25), підніміть кришку (A24) та (якщо є) витягніть фільтр (C7);



8. Налийте засіб для видалення накипу в контейнер для води до рівня A, позначений всередині контейнера (що дорівнює одній 100 мл упаковці), потім додайте води (1 літр) до рівня B (мал. 49). Поставте контейнер для води (з кришкою) на місце у прилад, зачиніть дверцята та натисніть "Вперед";

9. Поставте порожній контейнер об'ємом 2 літра під блоками подачі (мал. 8). Натисніть ОК, щоб почати видалення накипу ("Назад", щоб повернутися до попере-

дньої сторінки або "Відміна", щоб вийти з процедури, не забувши злити розчин для зняття накипу з контейнера для води)

Важливо! Небезпека опіків

З блоку подачі вилитиметься гаряча вода, що містить кислоту. Поводьтеся обережно, щоб уникнути контакту з бризками цього розчину.

10. Ізпускається програма для видалення накипу, і рідина для видалення накипу та блок подачі кави / гарячої води (мал. 9). Автоматично відбуватиметься серія промивань, під час яких видалятиметься увесь наліт, що зібрався всередині кавомашини;

Приблизно через 30 хвилин процедура з видалення накипу припиняється;

11. Тепер прилад готовий до промивання чистою водою. Спорожніть ємність, що використовувалася для збору розчину для видалення накипу. Витягніть контейнер для води, промийте його під проточною водою, залийте свіжої води до МАКСИМАЛЬНОГО рівня та вставте назад у прилад. Натисніть "Вперед";
12. Поставте порожню ємність, що використовувалася для збору розчину для видалення накипу, під блоки подачі та натисніть «OK» для запуску промивання;
13. Гаряча вода подається з двох блоків – для видалення накипу та подачі кави/гарячої води;
14. Коли вода в контейнері для води закінчиться, спорожніть ємність, що використовувалася для збору води під час промивання;
15. Витягніть контейнер для води та встановіть на місце фільтр для пом'якшення води, який до цього було знято. Натисніть "Вперед", щоб продовжити;
16. Наповніть контейнер для води холодною водою до МАКСИМАЛЬНОГО рівня, встановіть на місце у прилад та натисніть "Вперед", щоб продовжити;
17. Поставте порожню ємність, що використовувалася для збору розчину для видалення накипу, під блоки подачі та натисніть «OK», щоб почати другий цикл промивання;
18. Починається промивання;
19. Коли вода в контейнері для води закінчилася, спорожніть ємність, що використовувалася для збору води під час промивання, витягніть та спорожніть піддон для крапель (A14) та контейнер для кавової гущі (A10), після чого поставте їх назад в прилад;
20. Витягніть контейнер для води, наповніть до максимального рівня, поставте на місце в прилад та натисніть "Вперед"

21. Тепер процес видалення накипу завершився. Натисніть «ОК». Прилад виконує швидкий цикл попереднього нагрівання, а потім повертається на головну сторінку.

Будь ласка, зверніть увагу:

- Якщо цикл видалення накипу було завершено неправильно (напр. нестача електроенергії) ми рекомендуємо повторити цикл;
- Це нормально, якщо після процедури зняття накипу в контейнері для збору гущі (A10) з'явиться вода.
- Якщо контейнер для води не був наповнений до МАКСИМАЛЬНОГО рівня, наприкінці циклу декальцинації, прилад потребуватиме виконання третього циклу промивання, щоб забезпечити повне видалення розчину для зняття накипу з внутрішньої системи. Перед початком промивання, пам'ятайте, що потрібно спорозжити піддон для крапель.

18. НАЛАШТУВАННЯ ЖОРСТКОСТІ ВОДИ


Попередження про видалення накипу відображається через передбачений проміжок часу, який залежить від жорсткості води. Прилад має попередні заводські налаштування жорсткості на "Рівень 4". За бажанням можна запрограмувати машину у залежності від реальної жорсткості води мережі водопостачання у різних регіонах, що може зменшити частоту проведення процедури зі зняття накипу.




18.1 Вимірювання жорсткості води

1. Витягніть з упаковки реактивну смужку "Total hardness test" ("Тест загальної жорсткості") (C1) з упаковки (закріпленої до скороченої інструкції).
2. Занурити смужку повністю у склянку з водою приблизно на одну секунду.
3. Витягти смужку з води та трохи струсити її. Після приблизно однієї хвилини ви побачите 1, 2, 3 або 4 квадрати червоного кольору, у залежності від жорсткості води. Кожен квадратик відповідає одному рівню.

18.2 Налаштування жорсткості води

1. На дисплеї (B5), натисніть іконку меню налаштувань (B6);
2. Оберіть "Жорсткість води";
3. Виконайте процедуру, описану в попередньому розділі та виміряйте жорсткість води;
4. Натисніть крапку, що відповідає раніше виміряній жорсткості води, як вказано в наступній таблиці:

Тест загальної жорсткості (C1)	Жорсткість води
	Рівень 1

	Рівень 2
	Рівень 3
	Рівень 4

5. Тепер кавоварку було перепрограмовано на нові налаштування жорсткості води.
6. Натисніть «←», щоб повернутися на головну сторінку (B).

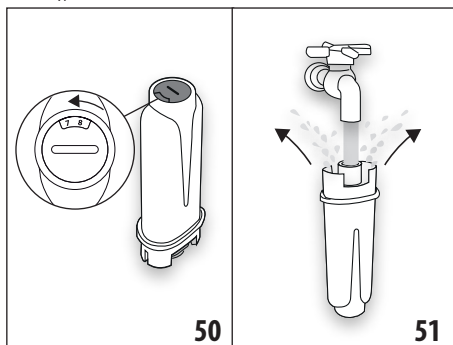
19. ФІЛЬТР ДЛЯ ПОМ'ЯКШЕННЯ ВОДИ

Деякі моделі оснащено фільтром для пом'якшення води (C7). Якщо на вашій моделі його немає, ми рекомендуємо вам придбати фільтр, звернувшись до Центру обслуговування споживачів De'Longhi.

Для правильного використання фільтра, виконуйте нижченаведені інструкції.

19.1 Встановлення фільтра

1. Натисніть меню налаштувань (B6);
2. Виберіть "Фільтр для води";
3. Натисніть ОК, щоб увійти до інструкції
4. Витягніть фільтр з упаковки та поверніть індикатор дати так, щоб було видно два наступних місяці (мал. 50);

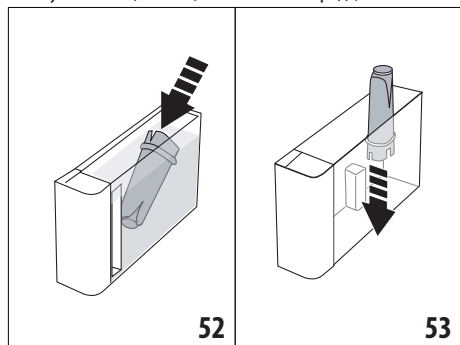


Будь ласка, зверніть увагу:

Термін експлуатації фільтра складає два місяці при нормальній роботі. Якщо кавоварка не використовується з встановленим фільтром, він працюватиме максимум три тижні.

5. Натисніть "Вперед", щоб продовжити ("Назад", щоб повернутися до попередньої сторінки, "Відміна", щоб скасувати операцію);
6. Щоб активувати фільтр, пропустіть воду з крану через отвір у центрі фільтра (мал. 51), поки вода не почне виходити крізь бокові отвори приблизно протягом хвилини. Натисніть "Вперед";

7. Витягніть контейнер для води (A25) (мал. 3) та наповніть водою; вставте фільтр у контейнер з водою та повністю занурте його приблизно на десять секунд, нахиливши та злегка притиснувши, щоб вийшли повітряні бульбашки (мал. 52). Натисніть "Вперед";



8. Вставте фільтр у його гніздо (мал. 53) та натисніть до упору; натисніть "Вперед";
9. Закрийте контейнер кришкою (A19), потім встановіть його знову у каварку. (мал. 5).
10. Вставте блок подачі видалення накипу (C7). Натисніть "Вперед";
11. Поставте порожній контейнер мінімальним об'ємом 0,5 літра під блок подачі видалення накипу (мал. 8) та натисніть «OK», щоб активувати фільтр;
12. Прилад подає гарячу воду, після чого подача зупиняється автоматично. Натисніть "OK", щоб повернутися на головну сторінку (B);
13. Тепер фільтр було активовано і ви можете використовувати свою кавомашину.

19.2 Заміна фільтру

Слід замінювати фільтр (C7), коли на дисплеї з'являється відповідне повідомлення (B5). Щоб одразу замінити фільтр, натисніть "OK" та слідуйте вказівкам з кроку 4. Щоб замінити фільтр пізніше, натисніть "Відміна". Символ (B9) з'являється на дисплеї, щоб нагадати вам про необхідність замінити фільтр.

Щоб виконати заміну, виконайте наступні дії:

1. Натисніть меню налаштувань (B6);
2. Виберіть "Замінити фільтр для води" та натисніть "Вперед";
3. Натисніть OK, щоб увійти до інструкції;
4. Зніміть контейнер для води (A25) та зношений фільтр. Натисніть "Вперед", щоб продовжити ("Назад", щоб повернутися до попередньої сторінки, "Відміна", щоб скасувати операцію);
5. Продовжуйте виконувати операції, як описано в попередньому розділі з пункту (4).

Будь ласка, зверніть увагу:

Через два місяці (див. індикатор дати) або, коли прилад не використовувався протягом 3 тижнів, ви повинні замінити фільтр, навіть якщо повідомлення ще не з'являлося.

19.3 Зняття фільтра

Якщо ви хочете використовувати прилад без фільтру (C7), ви повинні зняти його та повідомити прилад про його відсутність. Виконайте наступні дії:

1. Натисніть меню налаштувань (B6);
2. Виберіть "Зніміть фільтр для води" та натисніть "Вперед";
3. Зніміть контейнер для води (A25) та зношений фільтр. Встановіть на місце контейнер для води в прилад (мал. 6);
4. Натисніть «OK», щоб підтвердити зняття фільтра;
5. Зміни були збережені. Натисніть "OK", щоб повернутися на головну сторінку (B).

Будь ласка, зверніть увагу!

Через два місяці (див. індикатор дати) або, коли прилад не використовувався протягом 3 тижнів, ви повинні замінити фільтр, навіть якщо повідомлення ще не з'являлося.

20. ТЕХНІЧНІ ДАНІ

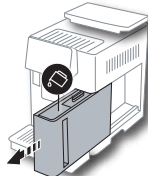
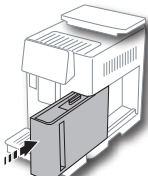
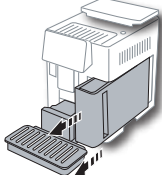
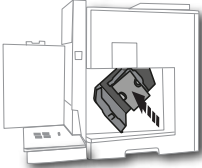
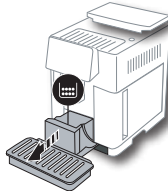
Напруга:	220-240 V~ 50-60 Hz макс. 10 A
Потужність:	1450 Вт
Тиск: 1,9 МПа (19 бар)	
Об'єм контейнера для води:	2,2 л
Розмір ДіххВ:	262x485x390 мм
Довжина кабелю живлення:	1750 мм
Вага (залежно від моделі):	13 / 12,2 кг
Об'єм контейнеру для зерен:	500 г
Частота:	2400 - 2500 МГц
Максимальна потужність передачі	20 мВ

De'Longhi залишає за собою право в будь-який момент змінювати технічні характеристики та стилізацію своєї продукції, не порушуючи її функціональність та якість

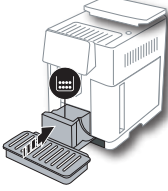
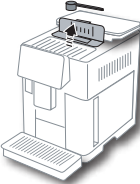
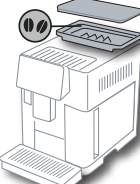
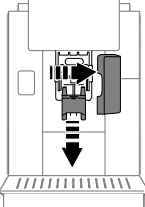
20.1 Поради щодо енергозбереження

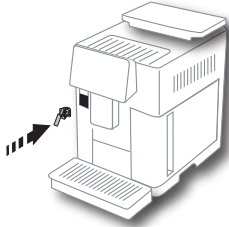
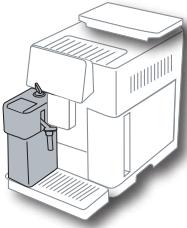
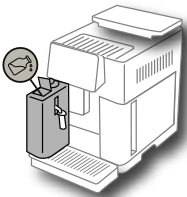
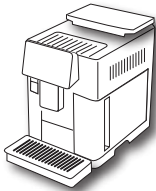
- Щоб зменшити споживання енергії, після подачі одного або декількох напоїв вийміть ємність з молоком (D) або додаткове приладдя.
- Установіть автоматичне відключення на 15 хвилин (див. розділ «6.8 Автоматичне вимкнення»);
- Активуйте режим Енергозбереження (див. пункт «6.9 Загальне»);
- Коли прилад вимагає, виконайте цикл видалення накипу.

21. ПОВІДОМЛЕННЯ НА ДИСПЛЕЇ







ПОВІДОМЛЕННЯ ДИСПЛЕЇ	НА	МОЖЛИВА ПРИЧИНА	СПОСІБ УСУНЕННЯ
<p>Наповніть конт. холод. водою</p> 		<p>Недостатньо води в контейнері для води (A16).</p>	<p>Витягніть контейнер та наповніть холодною водою, потім поставте його назад у прилад.</p>
<p>Встав конт. для води</p> 		<p>Контейнер для (A16) води було встановлено неправильно.</p>	<p>Вставте контейнер правильно та натисніть до упору.</p>
<p>Наповніть конт. для води та спорожн. конт. для гущі</p> 		<p>Кількість води в контейнері для води недостатня для приготування напою, і незабаром на дисплеї з'явиться повідомлення про очищення контейнера для кавової гущі.</p>	<p>Прилад просить виконати обидві операції, щоб не було необхідності подальшого втручання, і щоб можна було приготувати більше напоїв підряд.</p>
<p>Вставте заварний вузол</p> 		<p>Ви не вставили заварювальний блок (A19) після очищення.</p>	<p>Вставте заварювальний блок, як описано в розділі «16.9 Очищення заварювального блока»</p>
<p>Спорожн. конт. для гущі</p> 		<p>Контейнер для кавової гущі (A10) повністю заповнений.</p>	<p>Очистіть, як описано в розділі «16.3 Очищення контейнеру для кавової гущі»</p>





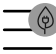






ПОВІДОМЛЕННЯ НА ДИСПЛЕЇ	МОЖЛИВА ПРИЧИНА	СПОСІБ УСУНЕННЯ
<p>Вставте конт. для гущі та піддон для крапель</p> 	<p>Контейнер для кавової гущі (A25) та/або піддон для крапель (A24) вставлені неправильно або відсутні.</p>	<p>Вставте піддон для збору крапель разом з контейнером для кавової гущі та натисніть до упору.</p>
<p>Засипте мелену каву, макс. одну ложку</p> 	<p>Було вибрано приготування напою з попередньо-меленої кави.</p>	<p>Переконайтеся, що воронка (A3) не заблокована, потім додайте одну мірну ложку (C2) меленої кави, натисніть "Вперед" на дисплеї та слідуйте інструкціям в розділі «7.4 Приготування кави з використанням меленої кави».</p>
<p>Наповніть конт. для зерен</p> 	<p>Скінчилися кавові зерна.</p>	<p>Наповніть контейнер для кавових зерен (A6).</p>
<p>Зніміть кришку центрального блоку та блок подачі кави</p> 	<p>Блоки подачі (A16) та (A17) потребують очищення.</p>	<p>Виконайте дії, як описано в розділі «16.7 Очищення блоку подачі кави».</p>
→		

ПОВІДОМЛЕННЯ НА ДИСПЛЕЇ	МОЖЛИВА ПРИЧИНА	СПОСІБ УСУНЕННЯ
<p data-bbox="82 156 333 209">Вставте блок подачі видалення накипу</p> 	<p data-bbox="355 156 669 209">Блок подачі видалення накипу (C7) вставлений неправильно або відсутній.</p>	<p data-bbox="691 156 1029 236">Вставте блок подачі та проштовхнути до упору (мал. 7). Прилад подає звуковий сигнал (якщо функція увімкнена).</p>
<p data-bbox="82 480 262 502">Встав конт. для молока</p> 	<p data-bbox="355 480 674 533">Контейнер для молока (D) було вставлено неправильно.</p>	<p data-bbox="691 480 1033 592">Вставте контейнер для молока та проштовхнути до упору (мал. 23). Прилад подає звуковий сигнал (якщо функція увімкнена).</p>
<p data-bbox="82 778 333 831">Якщо необхідно, наповніть конт. для молока через віконце</p> 	<p data-bbox="355 778 674 916">Під час приготування напоїв з молоком, якщо молоко в контейнері не достатньо для приготування обраного напою, прилад рекомендує долити молоко в контейнер (D), не витягуючи його.</p>	<p data-bbox="691 778 1033 884">Відкрийте кришку отвору наповнення (D2) на кришці контейнера для молока (D1) та налейте молоко, не перевищуючи рівень MAX.</p>
<p data-bbox="82 1061 225 1083">Триває очищення</p> 	<p data-bbox="355 1061 674 1114">Прилад виявив забруднення внутрішнього контуру.</p>	<p data-bbox="691 1061 1033 1173">Зачекайте, поки прилад не буде готовий та знову оберіть потрібний напій. Якщо проблема не усувається, зверніться до сервісного центру.</p>



ПОВІДОМЛЕННЯ НА ДИСПЛЕЇ	МОЖЛИВА ПРИЧИНА	СПОСІБ УСУНЕННЯ
<p>Нові значення не збережені</p> 	<p>Під час персоналізації напоїв (див. розділ «14. Інструкція з персоналізації напою (My ☺)»), приготування було навмисно перерване натисканням кнопки «Відміна» або спрацював аварійний сигнал.</p>	<p>Натисніть "OK", щоб повернутися до головної сторінки (B), щоб переглянути аварійний сигнал, що спричинив переривання. Дотримуйтесь інструкцій, що відповідають відображуваному аварійному сигналу (див. розділ «21. Повідомлення на дисплеї ☺»)</p>
<p>Помел дуже дрібний. Відрег. помел в меню налаштувань.</p> 	<p>Помел дуже дрібний, тому кава подається занадто повільно або зовсім не виходить.</p> <p>Якщо встановлений фільтр для пом'якшення води (C7), можливо, що повітряні бульбашки потрапили всередину контура, утруднюючи подачу.</p>	<p>Натисніть «OK» та відрегулюйте кавомолку (див. «6.4 Регулювання кавомолки»).</p> <p>Натисніть «OK» та злийте трохи води (див. розділ «13. Подача гарячої води ☺») поки потік не стане рівномірним. Якщо проблема не зникне, витягніть фільтр (див. розділ «19.3 Зняття фільтра»)</p>
<p>Зменшіть міцність або зменшіть кількість меленої кави</p> 	<p>Було використано забагато кави.</p>	<p>Оберіть меншу "Міцність" (див. «7.3 Персоналізація напоїв») чи зменшіть кількість меленої кави (максимум 1 ложка). Натисніть "OK", щоб повернутися до головної сторінки, або почекайте поки не зникне повідомлення.</p>
<p>Режим мел. кави не можна використ. для цього напою</p> 	<p>Для приготування напою була обрана функція попередньо меленої кави, де використання попередньо меленої кави неможливо / не передбачено.</p>	<p>Натисніть "OK", щоб повернутися до попередньої сторінки.</p>
<p>ПОСТАВТЕ контейнер для молока в холодильник</p> 	<p>Було приготовано напій з молоком, а контейнер для молока все ще вставлений у прилад</p>	<p>Зніміть контейнер для молока і помістіть його в холодильник.</p>
<p>Потрібно зняти накип. Тисн. Ок для запуску (~50хв)</p> 	<p>Потрібно видалити накип з приладу.</p>	<p>Щоб продовжити видалення накипу, натисніть "OK» та слідуйте інструкції стосовно процедури, або, в іншому випадку натисніть "Відміна". В цьому випадку символ ☺ (B7) з'являється на головній сторінці (B), що нагадуватиме вам про необхідність видалити накип (див. розділ «17. Видалення накипу ☺»).</p>
→		

ПОВІДОМЛЕННЯ ДИСПЛЕЇ	НА	МОЖЛИВА ПРИЧИНА	СПОСІБ УСУНЕННЯ
Замін. фільтр для води. Натисн. Ок для запуску 		Фільтр для пом'якшення води (C7) зношений.	Натисніть "ОК", щоб замінити або зняти фільтр або "Відміна", щоб виконати цю процедуру пізніше. Слідуйте інструкціям в розділі «19. Фільтр для пом'якшення води ☼».
Загальна несправн.: див. інструкцію або додаток Coffee Link 		Прилад всередині дуже забруднений.	Ретельно очистити прилад, як описано в розділі «16. Очищення ☼». Якщо повідомлення відображається навіть після очищення, зверніться до Сервісного центру De'Longhi
Гідросистема порожня. Натисніть ОК, щоб наповнити 		Система водопостачання порожня	Натисніть "ОК", щоб наповнити контур. Подача припиняється автоматично. Наявність води в піддоні для крапель є нормальним явищем (A24) після заповнення. Якщо проблема не усувається, переконайтеся, що контейнер для води (A16) вставлений правильно.
		Ви вставили новий фільтр для пом'якшення води (C7)	Переконайтеся, що ви слідували інструкції з встановлення нового фільтру (розділи «19.1 Встановлення фільтру» та «19.2 Заміна фільтру»). Якщо проблема не зникне, витягніть фільтр (розділ «19.3 Зняття фільтра»).
		Потрібно видалити накип з приладу та/або потрібно замінити фільтр (C7)	Слід виконати процедуру видалення накипу, що описана в розділі «17. Видалення накипу ☼» та/або потрібно замінити або зняти фільтр, як описано в розділі «19. Фільтр для пом'якшення води ☼».
		Увімкнено режим енергозбереження.	Щоб вимкнути режим енергозбереження, виконайте вказівки, наведені в розділі «6.9 Загальне».
		Означає, що прилад підключений.	Щоб вимкнути підключення, виконайте вказівки, наведені в розділі «6.3 Підключення»,
			→

ПОВІДОМЛЕННЯ ДИСПЛЕЇ	НА	МОЖЛИВА ПРИЧИНА	СПОСІБ УСУНЕННЯ
		Підключення активовано, але хмарний сервіс не доступний.	Якщо підключення було щойно увімкнено, зачекайте, поки прилад завершить процедуру запуску.
			Якщо проблема не усувається, відключіть з'єднання, а потім увімкніть знову, як описано в розділі «6.3 Підключення».
			Переконайтесь, що індикатори на маршрутизаторі вказують на увімкнену мережу.
			Якщо проблема не усувається, вимкніть прилад та домашній маршрутизатор, а потім знову увімкніть.
		Цей символ з'являється для напоїв, створених із застосунку.	
		Потрібно видалити накип з приладу.	Необхідно виконати процедуру видалення накипу, що описана в розділі «17. Видалення накипу».
		Необхідно замінити фільтр (C7)	Замінити фільтр або зняти, як описано в розділі «19. Фільтр для пом'якшення води».
		Потрібно очистити трубки всередині контейнеру для молока (D).	Поверніть регулятор пінки (D3) на напис CLEAN («ОЧИСТИТИ») (мал. 28).

22. УСУНЕННЯ НЕСПРАВНОСТЕЙ

Нижче наведено перелік можливих несправностей.

Якщо проблему неможливо вирішити за допомогою цих вказівок, зверніться до Сервісного центру.

НЕСПРАВНІСТЬ	МОЖЛИВА ПРИЧИНА	СПОСІБ УСУНЕННЯ
Прилад не вмикається	Роз'єм кабелю живлення (C8) вставлено неправильно.	Вставте роз'єм до упору в гніздо на задній стінці прилада (мал. 1).
	Прилад не підключено до мережі електроживлення.	Вставте вилку у розетку мережі електроживлення (мал. 1).
	Головний вимикач (A7) не увімкнений.	Натисніть на головний вимикач (мал. 2).
→		

НЕСПРАВНІСТЬ	МОЖЛИВА ПРИЧИНА	СПОСІБ УСУНЕННЯ
Кава не гаряча.	Чашки не були підігріті.	Підігрійте чашки, обливши їх гарячою водою (Примітка: ви можете використати функцію гарячої води).
	Внутрішній контур прилада охолонув, тому що пройшло 2-3 хвилини після приготування останньої кави.	Перед приготуванням кави, розігрійте внутрішній контур, використовуючи функцію промивання (див. розділ «6.1 Промивання»).
	Було встановлено низьку температуру кави.	В меню налаштувань встановіть гарячішу температуру кави (B6) (див. розділ «6.5 Температура кави»).
	Потрібно видалити накип з приладу	Виконайте дії, як описано в розділі «17. Видалення накипу» (див. «18.1 Вимірювання жорсткості води») та переконайтеся, що кавоварка налаштована на фактичне значення жорсткості («18.2 Налаштування жорсткості води»).
Кава розбавлена і зовсім без пінки.	Кава була помелена дуже грубо.	Увійдіть в меню налаштувань (B6) та відрегулюйте кавомолку. Результат ви побачите лише після приготування 5 чашок кави (див. розділ «6.4 Регулювання кавомолки»).
	Кава не підходить.	Використовуйте каву для кавомашин еспreso.
	Кава не свіжа.	Пакет з кавою був відкритий тривалий час і кава втратила свій смак.
Кава подається дуже повільно або краплями.	Кава була помелена дуже дрібно.	Увійдіть в меню налаштувань (B6) та відрегулюйте кавомолку. Результат ви побачите лише після приготування 5 чашок кави (див. розділ «6.4 Регулювання кавомолки»).
Кава не виходить з одного або з обох отворів блоку подачі.	Блоки подачі кави(A8) та (A17) заблоковані.	Очистіть, як описано в розділі «16.7 Очищення блоку подачі кави».
Приготована кава водяниста	Засмітилася воронка для меленої кави (A3).	Відкрийте дверцята (A2), витягніть воронку та очистіть за допомогою щітки (C5) , як описано в розділі «16.8 Очищення воронки для меленої кави».
Прилад не буде готувати каву	Прилад виявив забруднення внутрішнього контуру. Відображається повідомлення "Триває очищення".	Зачекайте, поки прилад не буде готовий та знову оберіть потрібний напій. Якщо проблема не усувається, зверніться до сервісного центру.
		→

НЕСПРАВНІСТЬ	МОЖЛИВА ПРИЧИНА	СПОСІБ УСУНЕННЯ
Не можна витягнути заварювальний блок	Прилад було відключено неправильно	Вимкніть прилад, натиснувши кнопку  (A9) (див. розділ «5. Вимкнення приладу»).
Наприкінці процедури видалення накипу, прилад виконає третє промивання	Під час двох циклів промивань, контейнер для води (A16) не було наповнено до відмітки MAX	Слідуйте інструкціям, що з'являються на дисплеї приладу, але спочатку спорожніть піддон для крапель (A14), щоб уникнути протікання рідини.
Молоко не витікає з блоку подачі молока (D7)	Кришка (D1) контейнера для молока (D) забруднилася	Очистити кришку контейнера для молока, як описано в розділі «16.10 Очищення контейнеру для молока (D)».
Молоко виходить з блоку подачі молока великими бульбашками або бризками (D7) або недостатньо спінюється	Молоко недостатньо холодне або не частково знежирене або не знежирене.	Використовуйте знежирене або напівзнежирене молоко при температурі холодильника (прибл. 5° C). Якщо результат не такий, як ви бажали, спробуйте змінити марку кави.
	Кришка контейнера для молока (D1) забруднилася	Очистити контейнер для молока, як описано в розділі «10.5 Очищення контейнеру для молока після використання»
	Використовувалися напої рослинного походження.	Для кращого результату, використовуйте напої за температури холодильника (прибл. 5° C). Відрегулюйте кількість пінки, як описано в розділі «10.4 Персоналізація напоїв»
Полиця для чашок (A1) гаряча.	Було приготовано декілька напоїв у швидкій послідовності	
Машина видає звуки або невеликі хмаринки пари в той час, коли не використовується	Прилад готовий до використання, або нещодавно він був вимкнений, та конденсат накрапав у гарячий випарник	Це звичайне функціонування. Щоб знизити це явище, спорожніть піддон для збору крапель.
Прилад випускає струмені пари з піддону для крапель (A24) та/або на поверхні приладу залишається вода.	Решітка піддону для крапель (A22) не була вставлена на місце після очищення.	Поставте решітку піддону для крапель на місце в прилад.
Всередині приладу зібралася волога через конденсацію	Контур охолодження машини не працює належним чином. Ви продовжуєте користуватись приладом, навіть якщо на дисплеї відображається сигнал про помилку "НЕПРАВ. ОХОЛОДЖ. МАШИНИ."	Вимкніть прилад і залиште його охолонути. Якщо проблема не зникне, зверніться до служби підтримки De'Longhi
Застосунок не працює	Несправність застосунку	Закрийте Застосунок, а потім запустіть знову
Застосунок вказує на проблему, але прилад справний	Дані між застосунком та приладом не синхронізовані	Відключіть з'єднання, а потім під'єднайте знову (розділ «6.3 Підключення»).

Register Now 
www.delonghi.com/register

