

---

ECAM61X.3Y - 61X.5Y - 61X.7Y

# PRIMADONNA SOUL

KAFFEMASKIN  
Instruksjoner for bruk

KAFFEMASKIN  
Användningsinstruktioner

KAFFEMASKINE  
Brugsanvisning

KAHVINKEITIN  
Käyttöohjeet

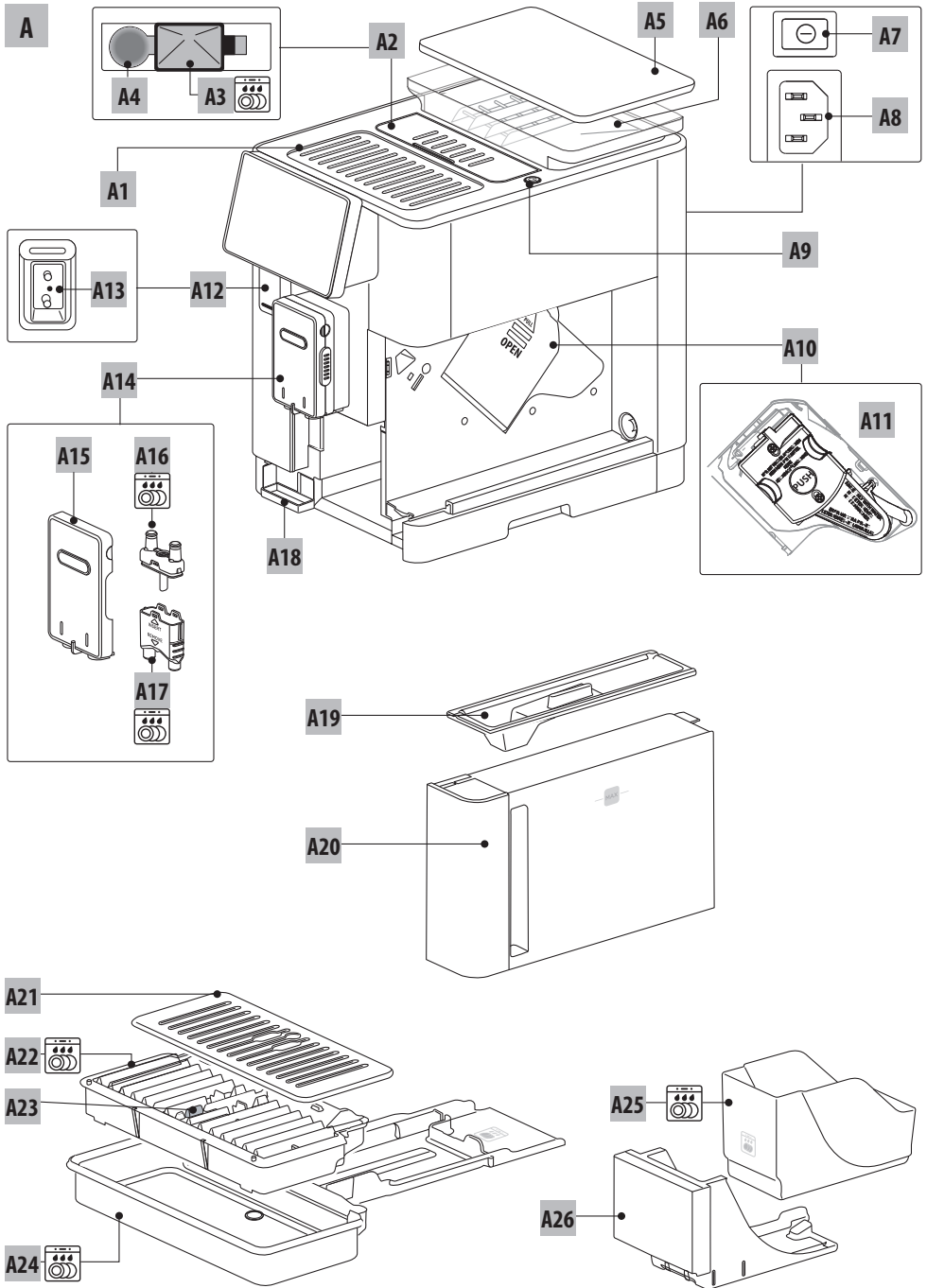
APARAT DE PREPARAT  
CAFEA  
Instruciuni de folosire

Instructions videos available at:  
<http://PrimadonnaSoul.delonghi.com>



---

**DeLonghi**



**NO**

sid. 4

**SV**

sid.31

**DA**

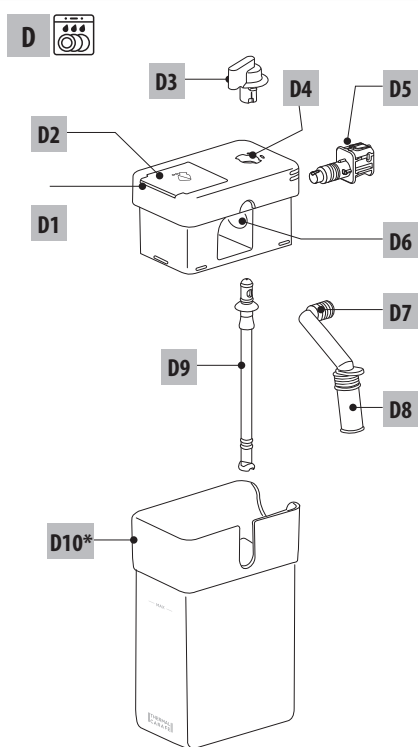
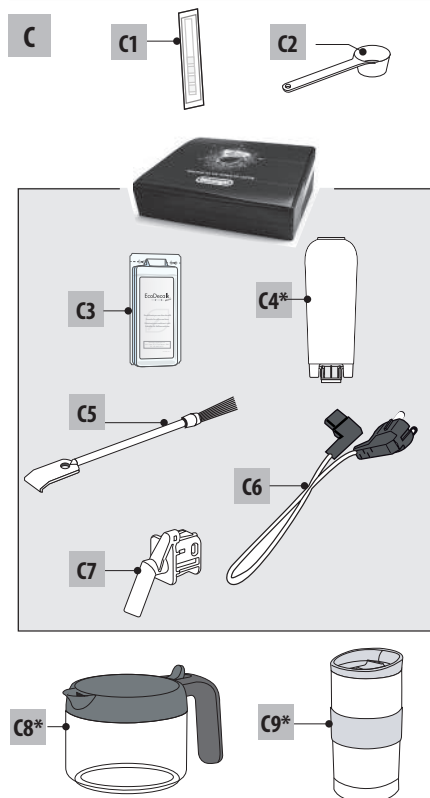
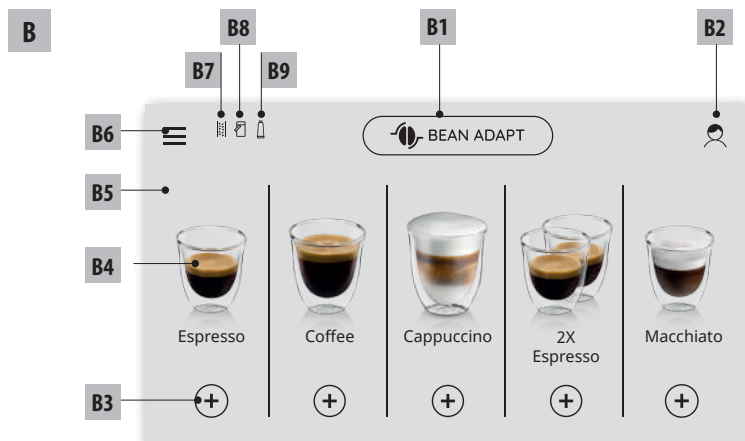
sid.59

**FI**

siv. 86

**RO**

pag.112



## SAMMENDRAG

<b>1. INNLEDNING</b> .....	<b>5</b>
1.1 Bokstaver i parentes .....	5
1.2 Problemer og reparasjoner .....	5
1.3 Last ned app! .....	5
<b>2. BESKRIVELSE</b> .....	<b>5</b>
2.1 Beskrivelse av apparatet (s. 2 - A) .....	5
2.2 Beskrivelse av hjemmeside (hovedskjerm) (side 3 - B) .....	5
2.3 Beskrivelse av tilbehør (s. 3 - C) .....	5
2.4 Beskrivelse av melkebeholder (s. 2 - D) .....	6
<b>3. FØRSTE OPPSTART AV APPARATET</b> ☺ .....	<b>6</b>
<b>4. SLÅ PÅ APPARATET</b> ☺ .....	<b>7</b>
<b>5. SLÅ AV APPARATET</b> .....	<b>7</b>
<b>6. MENYINNSTILLINGER</b> ☺ .....	<b>7</b>
6.1 Skylling .....	7
6.2 Avkalking .....	7
6.3 Konnektivitet .....	7
6.4 Kvern.innst. ....	8
6.5 Kaffetemperatur .....	8
6.6 Velge språk .....	8
6.7 Rediger profil .....	8
6.8 Autostopp .....	9
6.9 Generelt .....	9
6.10 Vannfilter .....	9
6.11 Vannhardhet .....	9
6.12 Standardverdier .....	9
6.13 Tømme krets .....	9
6.14 Statistikk .....	9
<b>7. TILBEREDELSE AV KAFFE</b> ☺ .....	<b>10</b>
7.1 Tilberedelse av kaffe ved bruk av kaffebønner. 10	
7.2 Din kaffe med et enkelt trykk .....	10
7.3 Egendefinerte drikker .....	10
7.4 Tilberedelse av kaffe ved bruk av forhåndsmalt kaffe .....	10
7.5 Bean Adapt Technology & Espresso SOUL ...	11
7.6 Generelle anvisninger for kaffedrikker .....	11
7.7 Anbefalinger for en varmere kaffe .....	11
<b>8. KAFFEKANNE</b> ☺ .....	<b>11</b>
8.1 Rengjøring av kannen .....	12
<b>9. OVER ICE (SOLO ECAM61X.7Y)</b> .....	<b>12</b>
<b>10. TILBEREDELSE AV U MELKEDRIKKER</b> .....	<b>12</b>
10.1 Fyll opp melkebeholderen og sett den på plass. ....	12
10.3 Din melkedrikk med et enkelt trykk .....	13
10.4 Egendefinerte drikker .....	13
10.5 Rengjøring av melkebeholder etter hver bruk .....	14
<b>11. MUG TO GO (KUN PÅ ECAM61X.7Y)</b> .....	<b>14</b>
11.1 Rengjøring av reisekrus etter hver bruk .....	15
<b>12. TE-FUNKSJON</b> .....	<b>15</b>
<b>13. UTTAK AV VARMT VANN</b> ☺ .....	<b>15</b>
13.1 Din drikk med et enkelt trykk .....	16
13.2 Egendefinerte drikker .....	16
<b>14. VEILEDET TILPASNING AV DRIKK (MY)</b> ☺ .....	<b>16</b>
<b>15. VELGE EGEN ☺ PROFIL</b> .....	<b>17</b>
<b>16. RENGJØRING</b> ☺ .....	<b>17</b>
16.1 Rengjøring av maskinen .....	17
16.2 Rengjøring av innvendig krets på maskinen .....	17
16.3 Rengjøring av beholderen for kaffegrut .....	17
16.4 Rengjøring av dryppeskålen og risten på skålen .....	17
16.5 Innvendig rengjøring av maskinen .....	18
16.6 Rengjøring av vanntanken .....	18
16.7 Rengjøring av kaffedyser .....	18
16.8 Rengjøring av trakten for påfylling av kaffepulver .....	19
16.9 Rengjøring av bryggeenheten .....	19
16.10 Rengjøring av melkebeholder (D) .....	19
<b>17. AVKALKNING</b> ☺ .....	<b>20</b>
<b>18. PROGRAMMERING AV VANNHARDHET</b> ☺ .....	<b>21</b>
18.1 Måling av vannets hardhetsgrad .....	21
18.2 Innstilling av vannets hardhet .....	21
<b>19. AVHERDINGSFILTER</b> ☺ .....	<b>22</b>
19.1 Installere filter .....	22
19.2 Skifte ut filter .....	22
19.3 Fjerning av filter .....	22
<b>20. TEKNISKE EGENSKAPER</b> .....	<b>23</b>
20.1 Anbefalinger for å spare energi .....	23
<b>21. MELDINGER SOM VISES I DISPLAY</b> ☺ .....	<b>23</b>
<b>22. PROBLEMLØSNING</b> ☺ .....	<b>28</b>

## 1. INNLEDNING



Takk for at du valgte denne automatiske maskinen for kaffe og cappuccino.

Sett av noen minutter til å lese denne bruksanvisningen. Man unngår på denne måten farlige situasjoner og at det oppstår skader på maskinen.

### 1.1 Bokstaver i parentes

Bokstavene i parentes svarer til oversikten i beskrivelsen av apparatet (s. 2-3).

### 1.2 Problemer og reparasjoner

Dersom problemer oppstår må man prøve å løse disse ved å følge anvisningene som gjengis i kapittel "21. Meldinger som vises i display  " og "22. Problemløsning .

Dersom det skulle vise seg at dette ikke fungerer, eller for eventuelt andre forklaringer, anbefales det å kontakte kundeservice på nummeret som er gjengitt i det vedlagte skrevet "Kundeservice".

Dersom landet du bor i ikke finnes i dette skrevet henvises det til nummeret som oppgis i garantierklæringen. For eventuelle reparasjoner henvises det til De'Longhi Teknisk Assistanse. Adressene er oppgitt i garantierklæringen som er vedlagt maskinen.

### 1.3 Last ned app!



Last ned vår app og følg anvisningene for å opprette en konto. Takket være Delonghi-appen Coffee Link, kan noen av maskinfunksjonene fjernstyres.

I denne appen finnes kafferelatert informasjon, samt anbefalinger og opplysninger som kan være nyttige i forbindelse med bruken av maskinen.

 Dette symbolet viser til funksjoner som kan stilles inn eller vises i appen.


Det er også mulig å skape nye drikker og lagre disse i maskinen.

#### **NB:**

- For å få tilgang til funksjonene i appen må man aktivere konnektivitet i maskinens innstillingsmeny (se "6.3 Konnektivitet").
- Verifiser kompatibilitet på vår nettside "compatibledevices.delonghi.com".

## 2. BESKRIVELSE

### 2.1 Beskrivelse av apparatet (s. 2 - A)

- A1. Koppbrett
- A2. Løkk til påfyllingstrakt kaffepulver
- A3. Påfyllingstrakt kaffepulver (uttrekkelig)
- A4. Holder for måleskje forhåndsmalt kaffe
- A5. Løkk på bønnebeholder
- A6. Kaffebønnebeholder
- A7. Hovedbryter (ON/OFF)
- A8. Tilkobling av strømledning
- A9. Tast : for å slå maskinen av eller på (standby)
- A10. Luke på bryggeenhet
- A11. Uttrekkelig bryggeenhet
- A12. Løkk på koblingsstykke for melkebeholder og avkalkingsuttak
- A13. Koblingsstykke for melkebeholder og avkalkingsuttak
- A14. Høyderegulerbart kaffe-/varmtvannsuttak
- A15. Løkk på uttak
- A16. Øvre uttaksdyse
- A17. Nedre uttaksdyse
- A18. Kondensopsamlere
- A19. Løkk på vanntank
- A20. Vanntank
- A21. Koppbrett
- A22. Rist på dryppeskål
- A23. Nivåindikator for dryppeskål
- A24. Dryppeskål
- A25. Beholder for kaffegrut
- A26. Støtte for kaffegrutbeholder

### 2.2 Beskrivelse av hjemmeside (hovedskjerm)

(side 3 - B)

- B1. Bean Adapt Technology (aktiveres fra app): se "7.5 Bean Adapt Technology & Espresso SOUL"
- B2. Programmerbare profiler (se "15. Velg egen u profil")
- B3. For å vise eller egendefinere drikkeinnstillingene
- B4. Valgbare drikker (direktevalg)
- B5. Display
- B6. Programmeringsmeny maskin

#### **Vedlikeholdsvarsel**

- B7. Varsellampe avkalking
- B8. Varsellampe rengjøring melkebeholder
- B9. Varsellampe mettet filter

### 2.3 Beskrivelse av tilbehør (s. 3 - C)

- C1. Reagensstrimmel "Total Hardness Test" (vedlagt hurtigguide)
- C2. Måleskje for kaffepulver (plassert i holderen (A4))

#### **Tilbehør som er inkludert i Starter Set:**

- C3. Avkalking

- C4. Avherdingsfilter (\*kun på utvalgte modeller)
- C5. Rengjøringskost
- C6. Strømledning
- C7. Avkalkingsuttak (ta vare på uttaket etter hver bruk)

**Tilbehør som kun medfølger på noen modeller:**

- C8. Kaffekanne (\*kun på utvalgte modeller)
- C9. Travel mug (\*kun på utvalgte modeller)

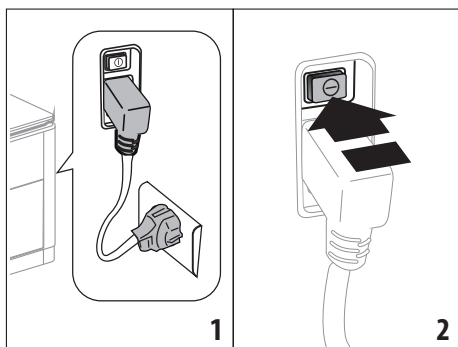
**2.4 Beskrivelse av melkebeholder (s. 2 - D)**

- D1. Løkk melkebeholder
- D2. Luke for påfylling av melk
- D3. Betjeningsbryter for regulering av skum/rengjøring (Clean)
- D4. Bryterposisjon
- D5. Kobling for melkebeholder (kan fjernes ved rengjøring)
- D6. Melkebeholderposisjon
- D7. Melkeuttak (kan reguleres i høyden)
- D8. Forlenger til melkeuttak (regulerbart)
- D9. Melkeslange
- D10. Melkebeholder (\*termos på utvalgte modeller)

**3. FØRSTE OPPSTART AV APPARATET**

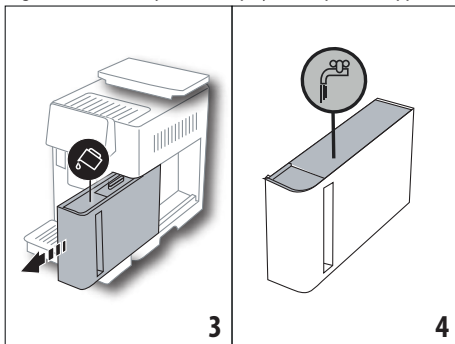
**NB:**

- Eventuelle kafferester som finnes i kvernen kan tilskrives innstillingsprøvene som foretas på maskinene før de lanseres på markedet, og er bevis på den dype omtanken vi har for våre produkter.
- Første gang maskinen brukes må alt avtakbart tilbehør (melkebeholder (D), travel mug (C9), kaffekanne (C8), vanntank (A20)) som er i kontakt med vann eller melk, skylles med varmt vann. Det anbefales å vaske melkebeholderen i oppvaskmaskin.
- Vi anbefaler at vannhardheten tilpasses bruksforholdene ved å følge prosedyren i kapittel "18. Programmering av vannhardhet".

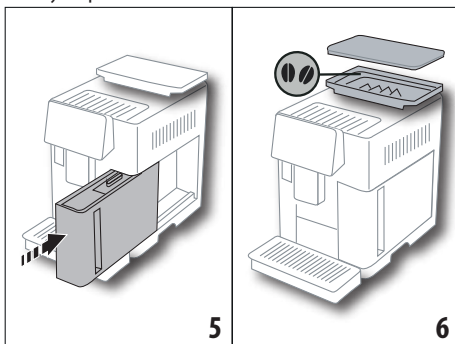


1. Plugg inn strømledningen (C6) bak på apparatet (A8) og koble apparatet til strømmettet (fig. 1). Se til at hovedbryteren (A7) som er plassert bak på apparatet er trykket inn (fig. 2).

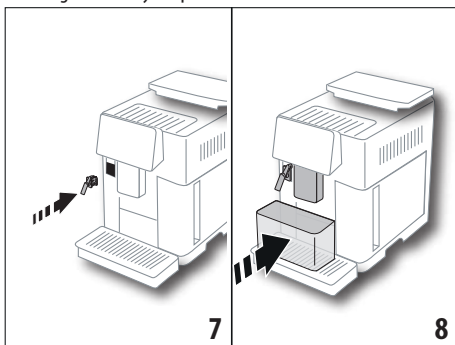
2. Trykk på flagget som viser til ønsket språk. Følg deretter instruksjonene i displayet (B5) på selve apparatet.



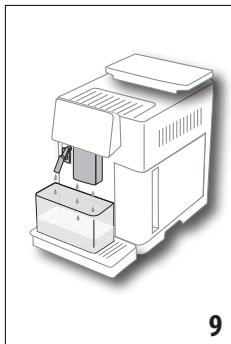
3. Trekk ut vannbeholderen (A20) (fig. 3), fyll den til MAX-nivå (avmerket på innsiden av beholderen) (fig. 4).
4. Sett tilbake selve tanken (fig. 5), og bekreft deretter ved å trykke på "Fortsett".



5. Fyll kaffebønnebeholderen (A6) (fig. 6), og bekreft deretter valget ved å trykke på "Fortsett".



6. Sett inn avkalkingsuttaket (C7) (inkludert i Starter Set) i koblingen for melkebeholderen (A13) (fig. 7) og sett deretter en beholder med kapasitet på minst 100 ml under kaffeuttaket (A14) og avkalkingsuttaket (fig. 8).



7. Trykk på "Ok" for å fylle vann i kretsen: apparatet skiller ut vann fra uttaket (fig. 9).
8. Når tilberedelsen er fullført vil maskinen varmes opp og utføre en skyllesyklus med varmt vann som kommer ut fra kaffeuttaket (A14). Når oppvarmingen er ferdig vil maskinen vise en introduksjonsvideo som presenterer hjemmesiden (B).

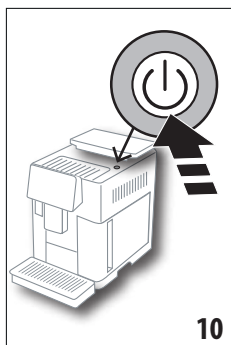
**NB:**

- Første gang maskinen brukes må man tilberede 4-5 kopper Cappuccino før man begynner å oppnå tilfredsstillende resultater.
- Vannkretsen er tom når maskinen tas i bruk, og kan derfor være støyete. Denne ulyden vil forsvinne etterhvert som kretsen fylles opp.
- Etter første oppstart må man fjerne uttaket (C7) og ta vare på det. Dette vil være viktig for å kunne foreta visse vedlikeholdsoperasjoner senere.

**4. SLÅ PÅ APPARATET**

**NB:**

- Før man slår på apparatet må man sørge for at hovedbryteren (A7) er trykket inn (fig. 2).
- Hver gang man slår på apparatet vil det automatisk utføre en syklus med forhåndsoppvarming og skylling som ikke kan avbrytes. Apparatet er klart til bruk etter at denne syklusen er gjennomført.



1. For å slå av apparatet trykker man på tasten (A9)(fig. 10) slik at apparatet slår seg på
2. Når oppvarmingen er ferdig starter en skyllefase og varmt vann skilles ut fra kaffeuttaket (A14). På denne måten vil apparatet varme opp de innvendige rørkretsene i maskinen, i tillegg til å varme opp kjelen (dampenheten) inne i maskinen.

**5. SLÅ AV APPARATET**

Hver gang man slår av apparatet vil en automatisk skylling gjennomføres dersom det har blitt tilberedt kaffe.

1. For å slå av apparatet trykker man på tasten (A9) (fig. 10).
2. Hvis nødvendig vil apparatet foreta en skylling av kaffeuttaket (A14) og deretter slå seg av (stand-by).

**NB:**

Dersom apparatet ikke brukes over en lengre periode kan det kobles fra strømmettet:

3. Slipp ut hovedbryteren (A7) som befinner seg på baksiden av apparatet (fig. 2).

**OBS!**

Trykk aldri på hovedbryteren når apparatet er slått på.

**6. MENYINNSTILLINGER**

**6.1 Skylling**

Denne funksjonen gjør det mulig å skille ut varmt vann fra kaffe-/varmtvannsuttaget (A14) og fra avkalkingsuttaket (C7) (hvis innsatt), slik at maskinens indre rørkrets blir renset og oppvarmet.

Sett en beholder med kapasitet på minst 100 ml under uttakene (fig. 8).

For å aktivere denne funksjonen følger man disse anvisningene:

1. Trykk på programmeringsmenyen (B6);
2. Velg elementet "Skylling".
3. Trykk på "Ok" for å starte tilberedelsen. Etter noen sekunder vil det komme ut varmt vann som renser og varmer opp maskinens innvendige rørkrets (fig. 9).
4. For å avbryte skyllingen trykker man på tasten "Slette" eller venter til skyllingen avbrytes automatisk.

**NB:**

- Hvis maskinen ikke blir brukt i løpet av 3-4 dager, bør man utføre 2-3 skyllinger før den igjen er klar til bruk.
- Etter at denne funksjonen er blitt utført er det helt normalt at det kommer litt vann i beholderen for kaffegrut (A25).

**6.2 Avkalking**

For instruksjoner angående avkalkning henvises det til kapittel "17. Avkalking" .



**6.3 Konnektivitet**

Med denne funksjonen kan man aktivere eller deaktivere maskinens konnektivitet. Gjør som følger:

1. Trykk på programmeringsmenyen (B6);
2. Velg elementet "Konnektiv".
3. Trykk på "Fortsett".
4. Aktivere Wi-Fi forbindelsen og fjernstyringen (gjort via appen Delonghi Coffee Link).
5. På skjermen vises maskinens PIN-kode. Denne er nødvendig for å kunne koble seg til appen.

6. Trykk på “←” for å gå tilbake til hjemmesiden (B) med det nye valget lagret i minnet.

I innstillingsmenyen (B6) vises symbolet for forbindelsens status, vekselvis med de andre (eks. avkalking, osv.)

Symbol på hjemmeside	Betydning
	Apparatet er tilkoblet
	Apparatet er tilkoblet Wi-Fi hjemmenettverket, men det er ingen forbindelse eller cloud-tjenesten er ikke tilgjengelig.
--	Forbindelsen er deaktivert. For å aktivere den må man gå til menyen “Innstillinger” (B6)

**NB:**

Hvis fjernkoblingen er avslått vil noen av appens funksjoner ikke være tilgjengelige (eks. tilberedelse av drikker).

Hvis man endrer navn eller passord på wifi-nettverket, eller hvis man ønsker å koble til et nytt nettverk, må man utføre prosedyren som er forklart herunder.

- Gjør som forklart tidligere, fra punkt 1 til og med 3.
- Trykk på “Tilbakest.”
- Trykk på “Ok” for å bekrefte slettingen av nettverksinnstillingene.
- Koble til appen på nytt med ny påloggingsinformasjon.

### 6.4 Kvern.innst.

Det anbefales å åpne funksjonen  Bean Adapt Technology i Coffee Link appen. Her kan man stille inn denne parameteren basert på hvilken type kaffebønner som er i bruk.

Hvis man heller ønsker å gå videre til innstillingsmenyen, gjør man som forklart under.


1. Trykk på programmeringsmenyen (B6);
2. Velg elementet “Kvern. Innst”. I displayet (B5) kan det åpnes en veiledning som inneholder anbefalte malegrader. Trykk “Fortsett” for å vise denne, eller trykk på “Hopp over” for å gå videre til neste punkt i veiledningen.
3. Velg ønsket malegrad ved å følge anvisningene i veiledningen. Trykk direkte på ett av de valgbare numrene innen den tiden som oppgis på maskinen.
4. Trykk på “Ok” for å bekrefte. “Endringen vil være merkbar i koppen etter cirka 5 tilberedte kaffedrikker”.
5. Trykk på “OK” for å bekrefte og gå tilbake til hjemmesiden (B) med det nye valget lagret i minnet.

**NB:**

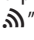
- Det anbefales å vente med å foreta ytterligere endringer i innstillingene til det er blitt tilberedt minst 5 kaffedrikker. Hvis det inntreffer nye feilaktige kaffetilberedelser bør man gjenta prosedyren.
- Det er ikke mulig å regulere mer enn ett nivå av gangen hvis det ikke er blitt tilberedt minst 2 kaffedrikker i mellomtiden.
- Trykk på “Fordef” for å gå tilbake til kaffekvernens standardverdier (oppgett med asterisk).

### 6.5 Kaffetemperatur

Dersom man ønsker å endre temperaturen i vannet som brukes i kaffen, gjør man som følger:

1. Trykk på programmeringsmenyen (B6);
2. Velg elementet “Kaffetemperatur”.
3. Gå inn i appen  Bean Adapt Technology for å dra større nytte av denne funksjonen. Hvis man heller ønsker å gå videre fra innstillingsmenyen, trykker man på “Ok”.
4. Velg ønsket temperatur fra de tilgjengelige valgene.
5. Trykk på “←” for å gå tilbake til hjemmesiden (B) med det nye valget lagret i minnet.

**NB:**

- Det er mulig å endre temperaturen for hver profil (se kapittel “14. Veiledet tilpasning av drikk (My) ”).
- Temperaturendringen blir mer virksom jo større drikkene er.

### 6.6 Velge språk

Hvis man ønsker å endre språket i displayet (B5) gjør man som forklart under.

1. Trykk på programmeringsmenyen (B6);
2. Trykk på elementet “Velge språk”.
3. Trykk på flagget som tilsvarer det språket man ønsker å velge (trykk på tastene “Fortsett” eller “Tilbake” for å vise alle tilgjengelige språk). Displayet vil umiddelbart oppdateres med det valgte språket.
4. Trykk på “←” for å gå tilbake til hjemmesiden (B) med det nye valget lagret i minnet.

### 6.7 Rediger profil

Med denne funksjonen er det mulig å endre bilde og farge for hver profil. For å egendefinere profilikon gjør man som forklart under.

1. Trykk på programmeringsmenyen (B6);
2. Trykk på elementet “Rediger profil”.
3. Velg profil og trykk på “Fortsett”.
4. Foreta ønsket valg og trykk på “Ok” for å bekrefte.
5. Trykk på “←” for å gå tilbake til hjemmesiden (B) med det nye valget lagret i minnet.

**NB:**

Antall profiler som kan egendefineres varierer fra 3 til 5, avhengig av modell.



## 6.8 Autostopp

Man kan stille inn automatisk stopp slik at maskinen enten slår seg av etter 15 minutter, 30 minutter, eller 1, 2 eller 3 timers bruk.


For å programmere automatisk stopp gjør man som følger:

1. Trykk på programmeringsmenyen (B6);
2. Velg elementet "Autoslukk".
3. Velg ønsket tidsintervall (15, 30 minutter, eller 1, 2 eller 3 timer).
4. Trykk på "←" for å gå tilbake til hjemmesiden (B) med det nye valget lagret i minnet.

## 6.9 Generelt

1. Trykk på programmeringsmenyen (B6);
2. Velg elementet "Generelt".


I dette menyelementet kan man aktivere eller deaktivere følgende funksjoner med et enkelt trykk:

- "Lydsignal": Når dette er aktivert vil maskinen skille ut et akustisk signal for hver operasjon.
- "Energisparing": Med denne funksjonen kan man aktivere og deaktivere energisparing. Når funksjonen er aktivert vil man garantere et mindre energikonsum, i henhold til europeiske lover. For å varsle om at funksjonen er aktiv vil  vises på ikonet i innstillingsmenyen (B6).

## 6.10 Vannfilter

For instruksjoner angående filteret (C7), henvises det til kapittel "19. Avherdingsfilter 

## 6.11 Vannhardhet

For instruksjoner angående innstilling av vannhardhet henvises det til kapittel "18. Programmering av vannhardhet 

## 6.12 Standardverdier

Med denne funksjonen nullstilles alle menyinnstillinger og alle egendefinerte valg som er foretatt av brukeren, slik at disse går tilbake til (bortsett fra språk som forblir uforandret) settes tilbake til fabrikkinnstillinger.

Gjør som følger:

1. Trykk på programmeringsmenyen (B6);
2. Velg menyelementet "Stand.verd".
- For å tilbakestille maskinen til standardverdier trykker man på "Ok". Eventuelt kan man tilbakestille en enkelt profil ved å trykke på pilen for å gå til neste skjerm, velge profilen som skal omprogrammeres, og deretter trykke på "Ok".
3. Trykk nok gang på "Ok" for å bekrefte tilbakestilling til standardverdier.
4. Trykk på "Ok" for å forlate menyen og gå tilbake til hjemmesiden (B).

### NB:

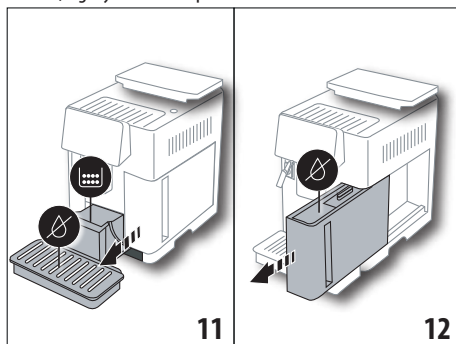
Når maskinen er blitt tilbakestilt (ikke enkeltprofiler) til fabrikkinnstillinger, vil apparatet vise introduksjonsvideoen.


## 6.13 Tømme krets

Hvis maskinen ikke skal brukes på en stund, eller hvis den må på service hos oss, anbefaler vi at de hydrauliske kretsene tømmes først. slik at vannet ikke fryser inne i kretsene.

Gjør som følger:

1. Trykk på programmeringsmenyen (B6);
2. Velg elementet "Tømme krets".
3. Trykk på "Ok" for å starte veiledet prosedyre.
4. Tøm ut kaffegrutbeholder (A25) og dryppeskål (A24) (fig. 11) og trykk deretter på "Fortsett".



5. Sett uttaket (C7) tilbake på koblingsstykket for melkebeholderen (A13) (fig. 7).
6. Sett en beholder med kapasitet på 0,5 L under uttakene (fig. 8). Trykk på "Ok"
7. Apparatet foretar en skylling med varmt vann fra uttakene.
8. Når skyllingen er ferdig trekker man ut vanntanken (A20) (fig. 12) og tømmer denne. Hvis maskinen er utstyrt med avherdingsfilter (C7) må dette tas ut av vanntanken før man trykker på "Fortsett".
9. Sett inn den tomme tanken og trykk på "Ok".
10. Vent til maskinen tømmes (OBS! varmt vann kommer ut fra uttakene!). Etter hvert som kretsen tømmes vil apparatet øke støynivået betraktelig. Dette er helt vanlig, og er del av maskinens normale funksjon.
11. Når kretsen er tom trekker man ut dryppeskålen, tømmer den for innhold, og setter den tilbake på plass. Trykk deretter på "Fortsett".
12. Trykk på "Ok"; apparatet slår seg av (standby). Neste gang apparatet slås på må man følge anvisningene i kapittel "3. Første oppstart av apparatet 

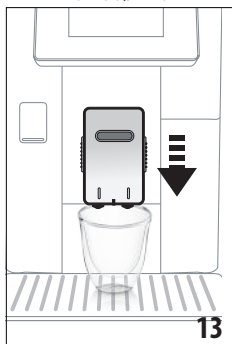
## 6.14 Statistikk

Med denne funksjonen åpner man maskinens statistiske menyvalg. For å vise disse gjør man som følger:

1. Trykk på programmeringsmenyen (B6);
2. Velg menyelementet "Statistikk": bla fram og tilbake i skjermbildene ved hjelp av tastene "Videre" og "Tilbake".
3. Trykk på "←" for å gå tilbake til hjemmesiden (B).

## 7. TILBEREDELSE AV KAFFE

### 7.1 Tilberedelse av kaffe ved bruk av kaffebønner



#### **OBS!**

Ikke bruk kaffebønner som fortsatt er grønne, eller kaffebønner med sukker eller glasur. Disse kan feste seg til kaffe-kvernen og redusere ytelsen.

1. Plasser 1 eller 2 kopper under kaffeuttaket (A14).
2. Senk uttaket slik at det kommer så nærme kopen som mulig (fig. 13). Dette vil gi en finere krem.

3. Velg ønsket kaffedrikk som vist i de neste paragrafene.

### 7.2 Din kaffe med et enkelt trykk



For å tilberede kaffedrikkene trykker man på bildet til den ønskede drikken på hjemmesiden (B) (f.eks. Espresso, fig. 14).

Apparatet starter tilberedelsen.


I displayet (B5) vises bildet av den drikken som er blitt valgt, sammen med en fremdrifts-linje som fylles opp etter hvert som tilberedelsen fullføres, i tillegg til en beskrivelse av hver enkelt fase (kverning, uttak av kaffe).



Når tilberedelsen er blitt fullført vil meldingen "Drikken din er klar!" vises i displayet. Apparatet er nå klart til bruk.

### 7.3 Egendefinerte drikker



For å tilberede kaffedrikker med egendefinerte parametre, gjør man som følger:

1. Trykk på  (B3) nederst på bildet for den ønskede kaffedrikken (f.eks. Espresso, fig. 15). I displayet (B5) vises parametrene som kan egendefineres etter egen smak:

Mengde	
Aroma	

2. Trykk på "Start" når parametrene er blitt innstilt. Apparatet fortsetter med tilberedelsen og i displayet vises bildet av den drikken som er blitt valgt, sammen med en fremdrifts-linje som fylles opp etter hvert som tilberedelsen fullføres, i tillegg til en beskrivelse av hver enkelt fase (kverning, uttak av kaffe).
3. Når tilberedelsen er ferdig trykker man på "Lagre" for å lagre de nye innstillingene, eller "Slette" for å beholde de aktuelle parametrene.

#### **NB:**


Hvis dette valget lagres vil de nye innstillingene forbli lagret i minnet KUN for den valgte profilen.

4. Trykk på "Ok" for å gå tilbake til hjemmesiden (B). Apparatet er igjen klart til bruk.

### 7.4 Tilberedelse av kaffe ved bruk av forhåndsmalt kaffe

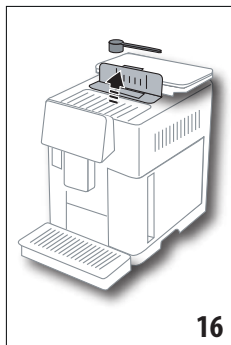
#### **OBS!**

- Det må ikke fylles på forhåndsmalt kaffe når maskinen er avslått, dette for å unngå at pulveret spres rundt i maskinen og skitner den til. Dersom dette skjer kan maskinen skades.
- - Bruk aldri mer enn 1 strøken måleskje (C2), ellers kan maskinen blir skitten innvendig, eller trakten (A3) kan tilstoppes.
- Hvis man anvender forhåndsmalt kaffe kan man kun tilberede en kaffekopp av gangen.
- Når det tilberedes **LONG** kaffe, vil apparatet ved halvgått tilberedelse varsle om at brukeren må fylle på en strøken måleskje forhåndsmalt kaffe og trykke på "Ok".
- Det er ikke mulig å tilberede kaffedrikken **DOPPIO+** med kaffepulver.

1. Trykk på  (B3) nederst på bildet som viser til den ønskede kaffedrikken (f.eks. Espresso, fig. 15). I displayet (B5) vises parametrene som kan egendefineres etter egen smak.
2. Velg kaffepulver:

Kaffetype	   
-----------	---

3. Løft opp lokket på kaffepulvertrakten (A2) og se til at trakten (A3) ikke er tilstoppet. Tilsett deretter en strøken måleskje (C2) kaffepulver (fig. 16) og trykk på "Ok".



4. Velg mengde og trykk på "Start" for å gå videre med tilberedelsen. I displayet vises bildet av den drikken som er blitt valgt, sammen med en fremdriftslinje som fylles opp etter hvert som tilberedelsen fullføres, i tillegg til en beskrivelse av hver enkelt fase (kverning, uttak av kaffe).

## 7.5 Bean Adapt Technology & Espresso SOUL

En kaffeekspert som alltid er tilgjengelig, og som ved å følge noen få enkle steg gjør det mulig å forbedre kaffeekstraksjonen og resultatet i koppen.

Den intelligente teknologien regulerer maskinen automatisk basert på type kaffebønner som brukes. Alle faser fra kverning til ekstraksjon vil reguleres, slik at man får det beste ut av kaffebønnene.

Last ned og åpne Coffee Link for å finne ut mer.

Når innstillingene for "Bean Adapt Technology" i appen er blitt lagret, vil drikken "Espresso SOUL" være tilgjengelig på hjemmesiden.

For å tilberede Espresso-kaffe følger man anvisningene i paragrafen "7.2 Din kaffe med et enkelt trykk".

### NB!

Det er mulig å endre mengden til oppskriften "Optimal Espresso" som vist i paragrafen "7.3 Egendefinerte drikker".

## 7.6 Generelle anvisninger for kaffedrikker

- Mens maskinen tilbereder kaffen, kan flyten stanses når som helst ved å trykke på "Stopp" eller "Avbryt".
- Når tilberedelsen er fullført, og hvis man ønsker å øke mengden kaffe i koppen, kan man trykke på "Extra". Når ønsket mengde er oppnådd trykker man på "Stopp".
- Når apparatet er i bruk vil displayet (B5) vise noen meldinger ("FYLLE TANK MED FRISKT VANN", "TØMME GRUT-BEHOLDER", "TØMME DRYPPESKÅL" osv.). En forklaring av disse er gjengitt i kapittel "21. Meldinger som vises i display u".
- Dersom kaffen kommer ut dråpevis eller med lite kremslag, eller hvis den er for kald, henvises det til rådene i paragraf "6.4 Kvern.innst." og kapittel "22. Problemløsning u".
- Hvis "Energisparing" er aktivert vil det ta noen sekunder før maskinen begynner å tilberede den første kaffen.

## 7.7 Anbefalinger for en varmere kaffe

For å oppnå en varmere kaffe anbefales følgende:


- Utfør en skylling ved å bruke funksjonen "Skylling" i innstillingsmenyen (B6) (paragraf "6.1 Skylling").

- Varm opp koppene med varmt vann (bruk varmtvannsfunksjonen, se kapittel "13. Uttak av varmt vann ☺").
- Øke kaffetemperaturen (paragraf "6.5 Kaffetemperatur").

## 8. KAFFEKANNE ☺

Denne espressodrikken er en mild og balansert oppskrift. Den har et tynt kremslag, og er ideell til å deles i godt selskap.

### Ekstra tilbehør på noen modeller:

	Kanne (Kapasitet 1 liter)
	Type: DLSC021
	EAN: 8004399333642

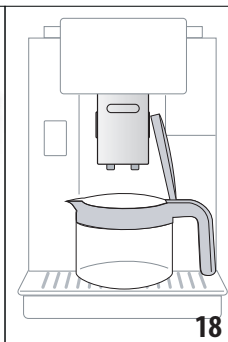
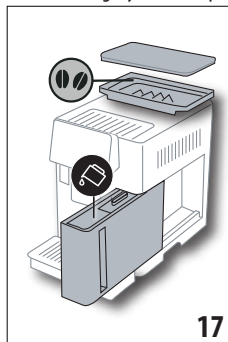
For å tilberede drikken gjør man som følger:

1. Trykk direkte på bildet av kaffekannen på hjemmesiden (B).
2. Trykk på ønsket intensitet for en enkelt kopp og antall kopper som ønskes tilberedt:

Intensitet for enkeltkopp	Mengde i koppen*	Antall tilberedelser
Ekstra mild	X-stor kopp (≈ 250 ml)	fra 1 til 3
Mild	Stor kopp (≈ 190 ml)	fra 1 til 4
Middels	Middels kopp (≈ 150 ml)	fra 1 til 5
Sterk	Liten kopp (≈ 125 ml)	fra 1 til 6

\* De angitte mengdene er omtrentlige og kan variere avhengig av kaffetype.

3. Trykk på "Fortsett" for å gå til neste trinn.
3. Fyll vanntanken (A20) og kaffebønnebeholderen (A6) (fig. 17). Når man er sikker på vann- og kaffemengden er tilstrekkelig trykker man på "Fortsett".



4. Sett kannen (C8) under uttakene (fig. 18). Trykk på "Ok"
5. Apparatet fortsetter med tilberedelsen. I displayet (B5) vises bildet av den drikken som er blitt valgt, sammen med en fremdriftslinje som fylles opp etter hvert som tilberedelsen fullføres, i tillegg til en beskrivelse av hver enkelt fase (kverning, uttak av kaffe).

**NB:**

"Slette" eller "Stopp". Trykk på denne knappen for å avbryte tilberedelsen og gå tilbake til hjemmesiden.

6. Når tilberedelsen er ferdig trykker man på "Lagre" for å lagre de nye innstillingene, eller "Slette" for å beholde de aktuelle parametrene.
7. Trykk på "Ok" for å gå tilbake til hjemmesiden (B).

Apparatet er igjen klart til bruk.

**NB:**

Hvis dette valget lagres vil de nye innstillingene forbli lagret i minnet KUN for den valgte profilen.

**SIKKERHETSMERKNADER:**

Etter at man har tilberedt en kaffekanne må maskinen avkjøles i 5 minutter før en ny drikk kan tilberedes. Fare for overoppheting!

**8.1 Rengjøring av kannen**

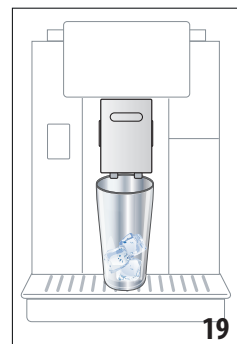
Det anbefales å skylle kannen etter hver bruk med varmt vann og skånsomt vaskemiddel. For å fjerne alle rester av vaskemiddel skyller man med varmt vann.

**9. OVER ICE (Solo ECAM61X.7Y)**

For å tilberede drikken gjør man som følger:

1. Trykk direkte på bildet for over ice på hjemmesiden (B).
2. Velg parametrene som kan egendefineres basert på egen smak ved å trykke på "Fortsett" etter hvert valg.

Aroma	
Mengde	



3. Hell isbitene i glasset (anbefalt mengde: 6 isbiter).
4. Sett glasset under kaffeuttaket (A14) (fig. 19) og trykk på "Ok". Apparatet starter tilberedelsen og i displayet vises bildet av den drikken som er blitt valgt, sammen med en fremdriftslinje som fylles opp etter hvert som tilbe-

redelsen fullføres, i tillegg til en beskrivelse av hver enkelt fase (kverning, uttak av kaffe).

**NB:**

- "Slette" eller "Stopp". Trykk på denne knappen for å avbryte tilberedelsen og gå tilbake til hjemmesiden.
  - Når tilberedelsen er fullført, og hvis man ønsker å øke mengden kaffe i koppen, kan man trykke på "Extra". Når ønsket mengde er oppnådd trykker man på "Stopp".
5. Når tilberedelsen er ferdig trykker man på "Lagre" for å lagre de nye innstillingene, eller "Slette" for å beholde de aktuelle parametrene.

**NB:**

Hvis dette valget lagres vil de nye innstillingene forbli lagret i minnet KUN for den valgte profilen.

6. Trykk på "Ok" for å gå tilbake til hjemmesiden (B). Apparatet er igjen klart til bruk.

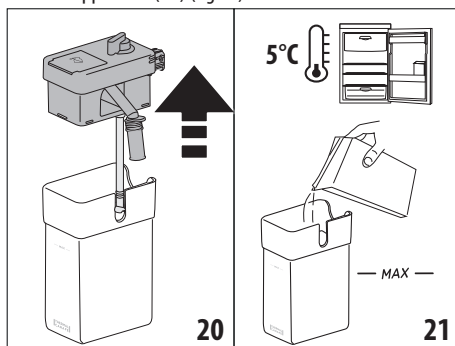
**10. TILBEREDELSE AV MELKEDRIKKER**

**NB:**

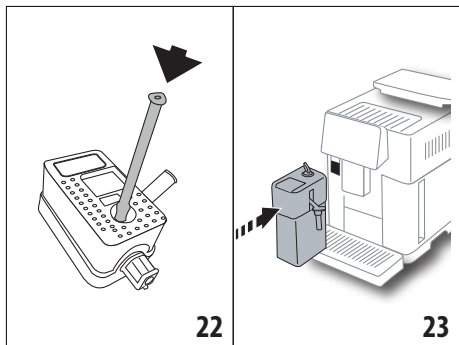
Rengjør alltid melkebeholderen (D) som beskrevet i paragrafene "10.5 Rengjøring av melkebeholder etter hver bruk" og "16.10 Rengjøring av melkebeholder (D)", for slik å unngå at skumlaget reduseres, eller at boblene i melken blir for store.

**10.1 Fyll opp melkebeholderen og sett den på plass.**

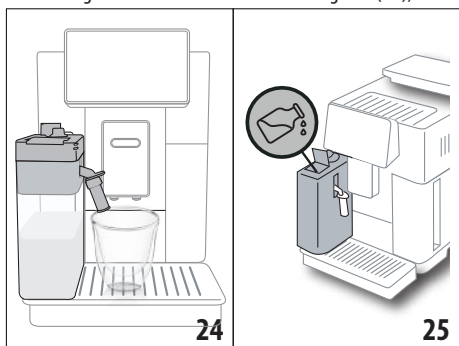
1. Løft opp lokket (D1) (fig.20).



2. Fyll melkebeholderen (D10) med en passende mengde melk, uten at man overstiger MAX-nivået på beholderen (fig. 21). Husk at hvert hakk på beholderen tilsvarer omtrent 100 ml melk.
3. Sørg for at melkerøret (D9) er godt innsatt i sporet i under lokket på melkebeholderen (fig. 22).



4. Sett lokket tilbake på melkebeholderen.
5. Fest melkebeholderen (D) ved å trykke den helt inn på dysene (A13) (fig. 23). Maskinen vil skille ut et akustisk signal (hvis lydsignalet er aktivert).
6. Plasser en tilstrekkelig stor kopp under tutene på kaffeuttaket (A14) og melkeuttaket (D7) (fig. 24). Det er mulig å forlenge melkeuttaket ved å dra i forlengeren (D8);



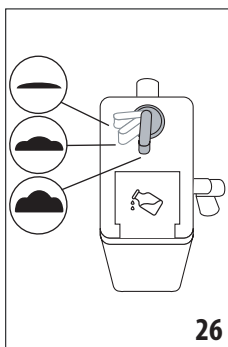
7. Velg ønsket drikk som gjengitt i de neste paragrafer.

**NB:**




- På lokket finnes det en luke (D2) som kan brukes til å fylle på melk (fig. 25). Hvis man under tilberedelsen ser at det begynner å bli lite melk, kan man fylle på gjennom denne luken uten å trekke ut kannen, og deretter fortsette tilberedelsen av drikken.
- For å få et skum som er tykkere eller mer homogent må man bruke skummet melk eller lettmeik som holder kjøleskapstemperatur (cirka 5 °C).
- **ECAM61X.7Y:** Hvis det anvendes melk som holder ideell temperatur (cirka 5 °C) vil termosens garantere at Latte-Crema-systemet opprettholdes i cirka 30 minutter utenfor kjøleskap.
- Hvis maskinmodusen "Energisparing" er aktivert (se paragraf "6.9 Generelt") vil det ta noen sekunder før maskinen begynner å skille ut den valgte drikken.
- Kvaliteten på skummet kan variere avhengig av:

- Type melk eller vegetabilsk drikk.
- Anvendt merke.
- Ingredienser og næringsverdi.

## 10.2 Regulere skummengde



Ved å vri på skumreguleringsbryteren (D3) (fig. 26), kan man velge mengden melkeskum som skal skilles ut under tilberedelsen av melkedrikkene.

Bryterposisjon	Beskrivelse	Anbefalt for...
 .	Ingen skum	VARME MELK (uten skum) /CAFFELATTE
 .	Lite skum	CORTADO / FLAT WHITE
 .	Max. skum	CAPPUCCINO/ CAPPUC-CINO+ / CAPPUC-CINO MIX / ESPRESSO MACCHIATO / LATTE MACCHIATO / VARM MELK (skummet)

## 10.3 Din melkedrikk med et enkelt trykk


For å tilberede melkedrikkene trykker man på bildet til den ønskede drikken på hjemmesiden (B). Apparatet starter tilberedelsen og i displayet (B5) vises bildet for den valgte drikken, sammen med en fremdriftslinje som fylles opp etter hvert som tilberedelsen fullføres, i tillegg til en beskrivelse av hver enkelt fase (kverning, tilberedelse av melkedrikk, uttak av kaffe osv.). Når tilberedelsen er blitt fullført vil meldingen "Drikken din er klar!" vises i kontrollpanelet. Apparatet er igjen klart for bruk.

**NB:**

Når tilberedelsen er fullført, og hvis man ønsket å øke mengden kaffe i koppen, kan man trykke på "Extra". Når ønsket mengde er oppnådd trykker man på "Stopp".

## 10.4 Egendefinerte drikker

For å tilberede en egendefinert melkedrikk gjør man som følger:

1. Trykk på  (B3) nederst på bildet som viser til den ønskede drikken. I displayet (B5) vises parametrene som kan egendefineres etter egen smak.

Mengde	
Aroma	
Kaffetype	

- Når parametrene er blitt innstilt trykker man på "Start".
- Apparatet starter tilberedelsen og i displayet vises bildet for den drikken som er blitt valgt, sammen med en fremdrifts-linje som fylles opp etter hvert som tilberedelsen fullføres, i tillegg til en beskrivelse av hver enkelt fase (kverning, tilberedelse av melkedrikk, uttak av kaffe osv.).
- Når tilberedelsen er ferdig trykker man på "Lagre" for å lagre eller "Slette" for å beholde de aktuelle parametrene.

#### NB:

Hvis dette valget lagres vil de nye innstillingene forbli lagret i minnet KUN for den valgte profilen.

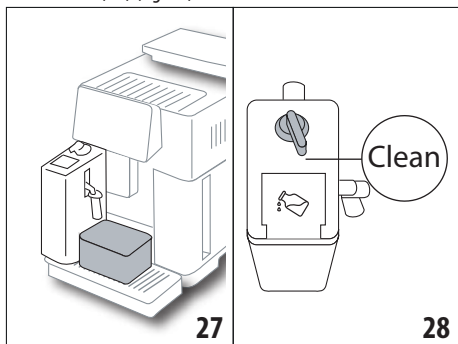
- Trykk på "Ok" for å gå tilbake til hjemmesiden (B).

Apparatet er igjen klart til bruk.

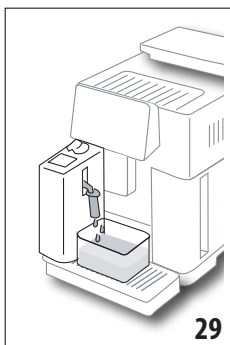
## 10.5 Rengjøring av melkebeholder etter hver bruk

Hver gang det er blitt tilberedt en melkedrikk vil displayet (B5) varsle om at melkedrikken må rengjøres. For å starte rensesyklusen gjør man som følger: .

- La melkebeholderen (D) stå i maskinen (det er ikke påkrevd å tømme melkebeholderen).
- Sett en kopp eller en beholder under uttaksrøret for melkeskum (D7) (fig. 27).



- Vri skumreguleringsbryteren (D3) til "Clean" (fig. 28). Det kommer varmt vann og damp ut fra melkeuttaket (fig. 29). Rengjøringen avbrytes automatisk.
- Sett håndtaket på et av skumvalgene.
- Trekk ut melkebeholderen og sett den i kjøleskapet.



#### NB:

- Hvis man ønsker å tilberede flere kopper med melkedrikk burde rengjøring utføres etter den siste koppen. For å gå videre til neste tilberedelse når meldingen om "Clean"-funksjonen vises i displayet, trykker man på "Slette".
- Hvis rengjøringen ikke utføres vil displayet vise symbolet (B8) for å minne brukeren på at det må utføres rengjøring av melkebeholderen.

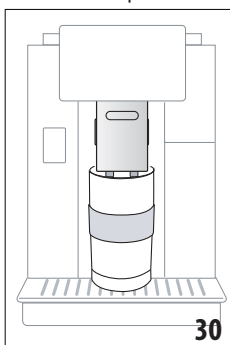
- Melkebeholderen kan oppbevares i kjøleskap.
- I noen tilfeller er det nødvendig å avvente til maskinen varmes opp.
- For en korrekt rengjøring må man avvente til CLEAN-funksjonen er ferdig. Det er uansett mulig å avbryte rengjøringen av melkebeholderen ved å trykke på "Stopp".

## 11. MUG TO GO (Kun på ECAM61X.7Y)

Mug To Go er en funksjon som passer for de som vil skape en egen drink som man kan ta med på farten. Man velger selv ingrediensene (kun kaffe, kaffe med melk eller kaffe med varmt vann), rekkefølgen disse skal tilsettes i, samt de enkelte mengdene.

For å tilberede drikken gjør man som følger:

- Ta av lokket på reisekuset (C9).
- Trekk opp kaffeuttaket (A14) og sett reisekuset under (fig. 30).
- Trykk på bildet på hjemmesiden (B) for å gå til Mug To Go funksjonen  
Hvis drikken allerede er blitt lagret vil apparatet gå videre til tilberedelsen.  
Hvis det er første gang drikken tilberedes gjør man som følger:
- Velg inntil 2 ingredienser i ønsket rekkefølge og trykk på "Fortsett".
- Tilpass de forskjellige ingrediensene og trykk deretter på "Fortsett".
- Trykk på "Ok" for å starte tilberedelsen.
- Trykk på "Stopp" når ønsket mengde av den aktuelle ingrediensen er blitt tilsatt.



- Når tilberedelsen er ferdig trykker man på "Lagre" for å lagre oppskriften, eller på "Slette" hvis man ikke ønsker å lagre.
- Trykk på "Ok" for å gå tilbake til hjemmesiden.

Apparatet er igjen klart til bruk.

Tabell med programmerbare mengder for hver enkel ingrediens (vær oppmerksom slik at summen av de to ingrediensene ikke overskrider kapasiteten til reisekruket)		
Ingredienser	Minimum mengde	Maksimum mengde
Kaffe	20 ml	240 ml
Melk	50 ml	470 ml
Vann	50 ml	300 ml

#### NB:

- Hvis dette valget lagres vil de nye innstillingene forbli lagret i minnet KUN for den valgte profilen.
- For å forbedre egenskapene til reisekruket er det anbefalt å forvarme det med varmt vann.
- Bruk av reisekruket er kun anbefalt sammen med drikkene som finnes i maskinen.
- Oppskrifter hvor det brukes melkebeholder (D):** Når tilberedelsen er ferdig må melkebeholderen rengjøres (se paragraf "10.5 Rengjøring av melkebeholder etter hver bruk") og deretter settes i kjøleskap.
- Hvis ønskelig kan det brukes et reisekruke forskjellig fra den som medfølger, men husk at det ikke kan være høyere enn 14 cm.

#### OBS!

- Ikke bruk morsmelkerstatning i forbindelse med tilberedelsen.
- Det anbefales å ikke overskride 2 timers bruk. Når denne tiden har gått bør man tømme kruket for innhold og rengjøre det som forklart tidligere.

### 11.1 Rengjøring av reisekruket etter hver bruk

Av hygieneårsaker anbefales det å rengjøre reisekruket (C9) etter hver bruk.

Gjør som følger:

- Åpne reisekruket og skyll beholderen og lokket med varmt drikkevann (40°C).
- Fjern synlige urenheter med en svamp.
- Dypp alle komponentene ned i vann som holder 40 °C sammen med et skånsomt/nøytralt vaskemiddel i minst 30 minutter, og skyll deretter i rikelige mengder varmt vann ved 40 °C. Ikke bruk parfymert vaskemiddel.
- Rengjør innviden av beholderen med et skånsomt/nøytralt vaskemiddel og skyll med varmt drikkevann som holder 40 °C. Ikke bruk slipende materialer, da disse kan skade flatene til beholderen.

- Tørk alle komponenter med en tørr og ren klut eller fille, eller med tørkepapir, og sett deretter sammen delene igjen.



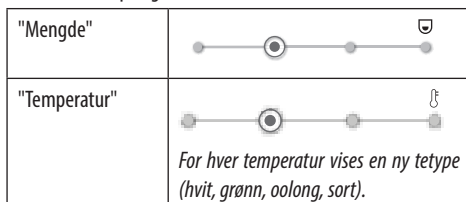
- Lokket må rengjøres ukentlig i oppvaskmaskin. Selve beholderen til reisekruket kan ikke vaskes i oppvaskmaskin.

## 12. TE-FUNKSJON

For å tilberede te gjør man som følger:

- Legg en tepose i koppen og sett den under uttaket (A14) (fig. 31).

- Trykk på bildet av tefunksjonen på hjemmesiden (B).
- Foreta regulering av de parametrene som kan egendefineres basert på egen smak:



- Trykk på "Start" for å starte uttaket. Apparatet starter tilberedelsen og i displayet (B5) vises bildet for den drikken som er blitt valgt, sammen med en fremdriftslinje som fylles opp etter hvert som tilberedelsen fullføres, i tillegg til en beskrivelse av hver enkelt fase (uttak av vann).
- Når tilberedelsen er ferdig trykker man på "Lagre" for å lagre eller "Slette" for å beholde de aktuelle parametrene.
- Trykk på "Ok" for å gå tilbake til hjemmesiden.

Apparatet er nå klart for bruk.

#### NB:

- Hvis dette valget lagres vil de nye innstillingene forbli lagret i minnet KUN for den valgte profilen.
- Hvis "Energisparing" er aktivert vil det ta noen sekunder før maskinen begynner å skille ut varmt vann.
- For å avbryte tilberedelsen manuelt trykker man på "Stopp" eller "Slette".
- Hvis man ønsket å øke mengden kaffe i koppen når tilberedelsen er fullført, kan man trykke på "Ekstra". Når ønsket mengde er oppnådd trykker man på "Stopp".

## 13. UTTAK AV VARMT VANN

For å tilberede varmt vann gjør man som følger:

- Plasser en kopp under uttaket (A14).
- Velg funksjon som forklart i de neste paragrafene.



### 13.1 Din drikk med et enkelt trykk

Trykk direkte på bildet for varmt vann på hjemmesiden (B). Apparatet starter tilberedelsen og i displayet (B5) vises bildet for den drikken som er blitt valgt, sammen med en fremdriftslinje som fylles opp etter hvert som tilberedelsen fullføres, i tillegg til en beskrivelse av hver enkelt fase (uttak av vann).

Når tilberedelsen er blitt fullført vil meldingen "Drikk din er klar!" vises i displayet. Apparatet er igjen klart for bruk.

#### **NB:**

Hvis man ønsket å øke mengden kaffe i koppen når tilberedelsen er fullført, kan man trykke på "Ekstra". Når ønsket mengde er oppnådd trykker man på "Stopp".

### 13.2 Egendefinerte drikker

For å skille ut ønsket mengde varmt vann gjør man som følger:

1. Trykk på  (B3) bildet for varmt vann. I displayet (B5) vises mengden som kan tilpasses ens egen smak:




2. Når mengden er blitt valgt trykker man på "Start". Apparatet starter tilberedelsen og i displayet vises bildet for den drikken som er blitt valgt, sammen med en fremdriftslinje som fylles opp etter hvert som tilberedelsen fullføres, i tillegg til en beskrivelse av hver enkelt fase (uttak av vann).
3. Når tilberedelsen er ferdig trykker man på "Lagre" for å lagre eller "Slette" for å beholde de aktuelle parametrene.
4. Trykk på "Ok" for å gå tilbake til hjemmesiden.



Apparatet er nå klart for bruk.

#### **NB:**

- Hvis "Energisparing" er aktivert vil det ta noen sekunder før maskinen begynner å skille ut varmt vann.
- For å stanse vannflyten manuelt trykker man på "Stopp" og "Slette".
- Når tilberedelsen er fullført, og hvis man ønsker å øke mengden kaffe i koppen, kan man trykke på "Extra". Når ønsket mengde er oppnådd trykker man på "Stopp".

### 14. VEILEDET TILPASNING AV DRIKK (MY)

Med denne funksjonen er det mulig å tilpasse alle drikkene som har symbolet MY ved siden av bildet i drikkevalgene (på hjemmesiden (B) trykker man på  nederst på bildet til den aktuelle drikkene). For å tilpasse disse gjør man som følger:

1. Se til at den aktuelle profilen (B2) for ønsket drikk er blitt aktivert.
2. Trykk på  (B3) nederst på bildet til den ønskede drikkene.
3. Trykk på  nederst på bildet for den aktuelle drikkene.
4. Trykk på "Ok" og følg veiledet prosedyre.

5. Foreta ønsket valg og trykk på "Fortsett" for å gå til neste fase (eller "Tilbake" for å gå tilbake til forrige skjerm).
6. Trykk på "Ok" for å starte tilberedelsen.
7. Tilberedelsen starter og apparatet viser skjermbildet for tilpasning av kaffemengde illustrert med en vertikal linje (hvis drikkene har flere ingredienser vil man gå videre til tilpasning av begge disse ingrediensene).
8. Når kaffemengden når minste programmerbare nivå viser displayet (B5) "Stopp".
9. Trykk på "Stopp" når innholdet i koppen når ønsket nivå.
10. Hvis resultatet i koppen er tilfredsstillende trykker man på "Lagre" for å lagre, eller "Slette" for å beholde de aktuelle parametrene.
11. Trykk på "Ok" for å gå tilbake til hjemmesiden.

Apparatet går tilbake til startsidene.

#### **NB:**

- Hvis dette valget lagres vil de nye innstillingene forbli lagret i minnet KUN for den valgte profilen.
- Hvis man foretar egendefinering av en enkelt drikk vil denne automatisk gjelde også for dobbeltdrikker. Maskinen vil vise meldingen "Verdier lagret for enkel og dobbel oppskrift".
- Det er mulig å tilpasse de forskjellige drikkene med appen DeLonghi Coffee Link.
- Man kan forlate programmeringen når som helst ved å trykke på "Slette". Verdier vil ikke endres.
- Når drikkene er ferdig tilpasset vil "Tilbakest." vises blant innstillingene (under bildet) og "my" (blant mengdevalg-gene). Ved å trykke på "Tilbakest." vil innstillingene til den aktuelle drikkene gå tilbake til standardverdier.

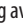
Tabell for mengdevalg		
Drikk	Standard mengde	Programmerbar mengde
ESPRESSO	40 ml	20-180 ml
OPTIMAL ESPRESSO	40 ml	30-60 ml
2X ESPRESSO	40 ml + 40 ml	20-180 ml + 20-180 ml
COFFEE	180 ml	100-240 ml
LONG	160 ml	115-250 ml
DOPPIO+	120 ml	80-180 ml
AMERICANO	150 ml	70-480 ml
TE	150 ml	20-420 ml
VARMT VANN	250 ml	20-420 ml



Kun på modell 61x.7y		
<b>LONG BLACK</b>	200 ml	90-480 ml
<b>OVER ICE</b>	100 ml	40-240 ml

## 15. VELGE EGEN PROFIL

Med dette apparatet kan man lagre opptil 3 eller 5 forskjellige profiler der alle har sitt eget ikon.

For hver profil vil de forskjellige egendefinerte drikkene lagres i minnet (se kap. 14. Veiledet tilpasning av drikk (My )). Rekefølgen drikkene vises i vil være basert på brukshyppigheten.

For å velg en profil gjør man som følger:

1. Trykk på den profilen som er i bruk (B2) på hjemmesiden (B). Det vil vises en liste med valgbare profiler.
2. Velg deretter ønsket profil.

### NB:

- Når man har foretatt sitt valg vil fargene i drikkevalgene være de samme som profilfargen.
- Man kan også endre navn på drikkene ved å anvende appen DeLonghi Coffee Link.
- For å endre på profilkonket henvises det til paragraf "6.7 Rediger profil".

## 16. RENGJØRING

### 16.1 Rengjøring av maskinen

Følgende deler på maskinen må rengjøres regelmessig:

- Maskinens innvendige krets.
- grubeholderen (A25).
- dryppeskålen (A24) og risten på dryppeskålen (A22).
- vannbeholder (A20).
- Kaffeuttak (A14).
- påfyllingstrakt for forhåndsmalt kaffe (A3).
- Bryggeenheten (A11), tilgjengelig etter at man har åpnet serviceluken (A10).
- melkebeholder (D).

### OBS!

- Ved rengjøring av maskinen må man ikke bruke løsemidler, skuremidler eller sprit. Med de automatiske maskinene fra De'Longhi trenger man ikke bruke kjemiske tilsetninger i forbindelse med rengjøring av maskinen.
- Følgende komponenter kan vaskes i oppvaskmaskin:
  - melkebeholder (D)
  - kaffegrutbeholder (A25)
  - dryppeskål (A24)
  - rist på dryppeskål (A22)
  - dyser på kaffeuttak (A16) og (A17)
- Ikke bruk metallgjenstander til å skrape løs avleiringer eller kafferester, dette kan lage riper i overflaten på maskindeler av metall eller plast.

### 16.2 Rengjøring av innvendig krets på maskinen

Hvis maskinen ikke skal brukes på 3-4 dager anbefales det å slå på maskinen og foreta 2 -3 skyllinger med funksjonen "Skylling" (paragraf "6.1 Skylling").

### NB:

Etter at denne rensesyklusen er blitt utført er det helt normalt at det kommer litt vann i beholderen for kaffegrut (A25).

### 16.3 Rengjøring av beholderen for kaffegrut

Når displayet (B5) viser "Tømme grubeholder", må denne beholderen tømmes og rengjøres. Inntil man rengjør beholderen (A25) kan ikke maskinen lage kaffe. Apparatet signaliserer de ganger man må tømme beholderen, også hvis den ikke er full. Meldingen vil komme opp for hver 72. time (hvis disse 72 time-ne skal gjelde må aldri maskinen slås av ved hjelp av hovedbryteren, noe som vil nullstille tellingen (A7)).

### OBS! Fare for forbrenninger

Hvis det lages flere melkedrikker etter hverandre vil koppebrettet i metall (A21) bli varmt. Vent til dette brettet avkjøles før det berøres. Ta alltid tak i den fremre delen.

For å utføre rengjøring (med maskinen slått på):

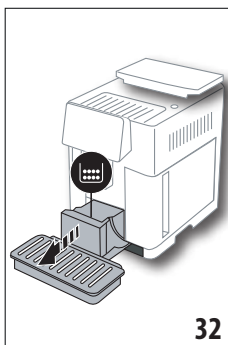
1. Trekk ut dryppeskålen (A24) og grubeholderen (A25) (fig. 32).
2. Tøm og rengjør dryppeskålen og grubeholderen grundig, og vær nøye med å fjerne alle restene som har festet seg til bunnen. Den medfølgende kosten (C5) er utstyrt med en spatel som er tilpasset denne operasjonen.
3. Sett på plass dryppeskålen (husk risten) og grubeholderen.

### OBS!

Når man tar ut dryppeskålen må man tømme grubeholderen samtidig, selv om denne ikke er full. Dersom denne operasjonen ikke utføres, kan det hende at beholderen fylles opp de neste gangene man lager kaffe, noe som fører til at maskinen tilstoppes.

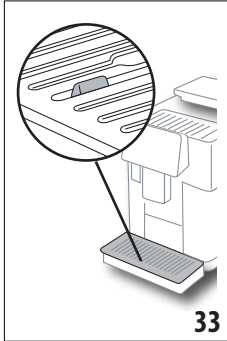
### 16.4 Rengjøring av dryppeskålen og risten på skålen

### OBS!



Dryppeskålen (A24) er utstyrt med en flottør (A23) (rød farge) som viser vannivået i beholderen (fig. 33). Før denne flottøren begynner å stikke ut fra koppebrettet (A21) må man tømme beholderen og vaske den, hvis ikke kan vannet renne over og skade maskinen, benken den står på, eller området rundt. Gjør som følger for å fjerne dryppeskålen:

1. Trekk ut dryppeskålen og grutbeholderen (A25) (fig. 32).
2. Kontroller den røde kondensoppsamleren og tøm den hvis den er full.



3. Ta ut koppebrettet (A21) og risten (A22). Tøm dryppeskålen og grutbeholderen og rengjør alle komponenter.
4. Sett dryppeskålen tilbake på plass i maskinen, komplett med rist og kaffegrutbeholder.

### OBS!

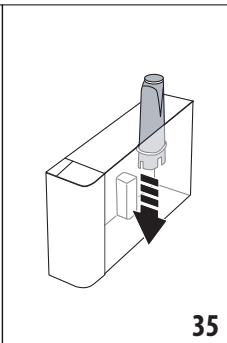
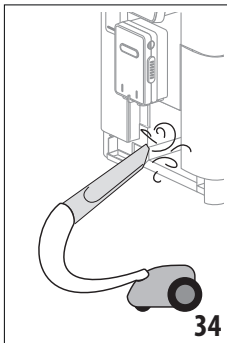
Når man drar ut dryppeskålen er det viktig at grutbeholderen også tømmes samtidig, selv om denne ikke er full. Dersom dette ikke gjøres kan det hende at grutbeholderen fylles opp de neste gangene man lager kaffe, noe som kan føre til at maskinen tilstoppes.

## 16.5 Innvendig rengjøring av maskinen

### Fare for elektriske støt!

Før man tar til med rengjøring av maskinens indre deler må maskinen slås av (se "5. Slå av apparatet") og koble den fra strømforsyningen. Man må aldri legge maskinen i vann.

1. Kontroller regelmessig (cirka en gang i måneden) at innsiden av maskinen (synlig når dryppeskålen (A24) trekkes ut) ikke er skitten. Om nødvendig kan man fjerne kaffester med den medfølgende børsten (C5) og en svamp.
2. Sug opp alle restene med en støvsuger (fig. 34).



## 16.6 Rengjøring av vanntanken

Rengjør vanntanken (A20) regelmessig (cirka en gang i måneden), eller hver gang det byttes avherdingsfilter (C7).

1. Trekk ut vanntank (fig. 3) og vannavherdingsfilter (hvis montert) og skyll i rennende vann.
2. Tøm vanntanken og rengjør den med en fuktig klut og litt skånsomt vaskemiddel. Skyll grundig med vann.

3. Sett tilbake filteret (fig. 35), fyll tanken med friskt vann inntil MAX-nivå (avmerket på innsiden) (fig. 4) og sett tanken tilbake på plass (fig. 5).
4. (bare for modeller med avherdingsfilter) La det renne ut omtrent 100ml varmt vann for å reaktivere filteret.

### NB:

Hvis maskinen ikke skal brukes på 3-4 dager anbefales det å rengjøre tanken som forklart ovenfor.

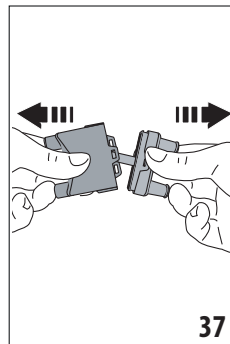
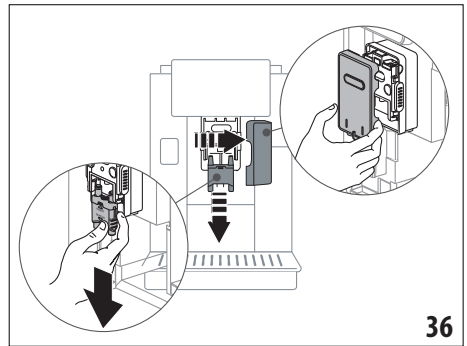
## 16.7 Rengjøring av kaffedyser

Foreta rengjøring av kaffedysene (A16) og (A17) når maskinen spør etter dette (cirka en gang i måneden) som forklart under.

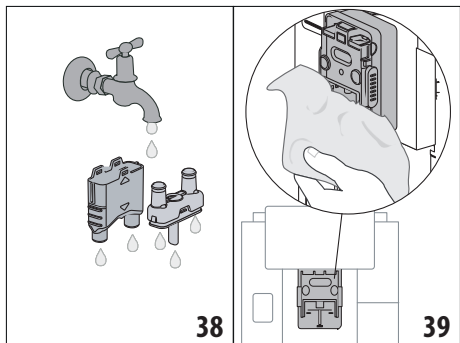
### NB:

Hvis man ønsker å foreta rengjøringen på et senere tidspunkt trykker man på "Slette". Neste gang apparatet slås på vil varselet vises igjen.

1. Fjern lokket på uttaket (A15) ved å dra det utover, og trekk deretter dysene nedover (fig. 36). Trykk deretter på "Fortsett".



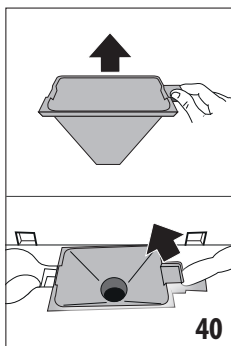
2. Skill de to dysene (A16) og (A17) fra hverandre (fig. 37).
3. Skyll dysene i rennende vann (fig. 38). Det anbefales å brukes oppvaskmaskin. Alternativt kan de rengjøres grundig i lunkent vann og et skånsomt vaskemiddel.
4. Rengjør rundt dysefestsene med en svamp (fig. 39).



5. Sett dysene sammen igjen og fest dem til uttaket. Vær oppmerksom på teksten "INSERT" peker oppover og er synlig når dysene er blitt satt inn.
6. Sett på dekslet på uttaket.
7. Trykk på "Ok" for å bekrefte rengjøringen

## 16.8 Rengjøring av trakten for påfylling av kaffepulver

PRegelmessigmente (cirka en gang i måneden) må man rengjøre påfyllingstrakten for kaffepulver (A3). Gjør som følger:



1. Åpne lokket (A2) (fig. 16).
2. Ta ut trakten (fig. 40) og rengjør den med den medfølgende kosten (C5).
3. Hvis nødvendig kan man rengjøre trakten i varmt vann med et skånsomt vaskemiddel.
4. Sett trakten tilbake på plass.
5. Sett på plass lokket.

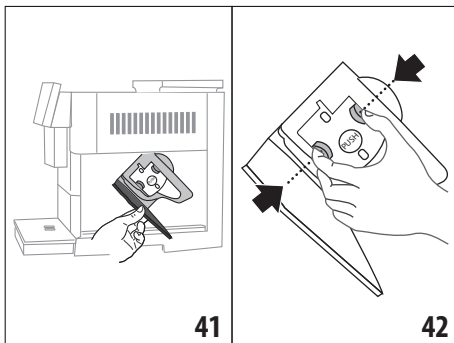
## 16.9 Rengjøring av bryggeenheten.

Bryggeenheten (A11) må rengjøres minst en gang i måneden.

### **OBS!**

Bryggeenheten kan ikke trekkes ut når maskinen er slått på.

1. Se til at maskinen er blitt avslått på korrekt måte (se kapittel "5. Slå av apparatet").
2. Trekk ut vanntanken (A20) (fig. 4).
3. Åpne luken til bryggeenheten (A10) (fig. 41) som er plassert på høyre side.



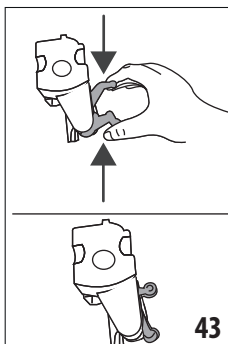
4. Trykk inn de to røde utløsertastene og trekk samtidig ut bryggeenheten (fig. 42).
5. Legg bryggeenheten i vann i cirka 5 minutter og skyll den deretter med vann.

### **OBS!**

SKYLL KUN MED VANN

IKKE BRUK VASKEMIDDEL – IKKE BRUK OPPVASKMASKIN

6. Rengjør bryggeenheten uten å anvende skadelige rengjøringsmidler.
7. Bruk kosten (C5) for å fjerne eventuelle kafferester fra holderen til bryggeenheten. Denne er synlig fra luken på bryggeenheten.
8. Etter rengjøring settes bryggeenheten på plass ved å sette den inn festet. Trykk deretter på teksten PUSH til det høres en klikkelyd.



### **NB:**

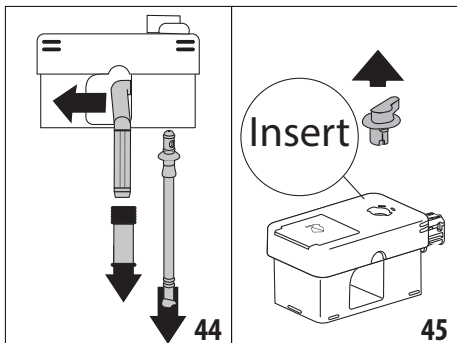
Hvis bryggeenheten er vanskelig å sette inn må den justeres med de to spakene før den settes på plass (fig. 43).

9. Når den er blitt satt inn må det påses at de to fargede tastene klikker tilbake på plass.
10. Lukk igjen lokket på bryggeenheten.
11. Sett vanntanken på plass.

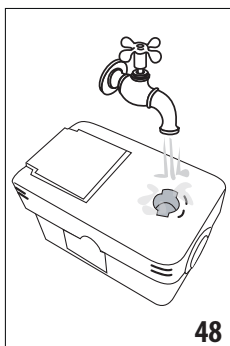
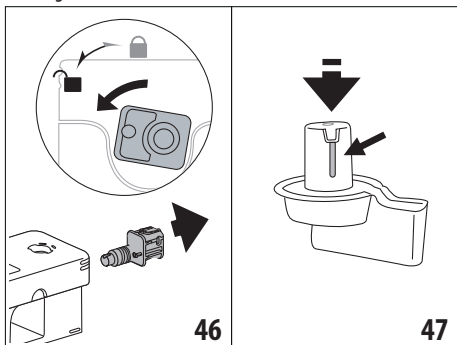
## 16.10 Rengjøring av melkebeholder (D)

Melkebeholderen må rengjøres etter hver tilberedelse av en melkedrikk, som forklart herunder:

1. Løft opp lokket på melkebeholderen (D1) (fig. 20).
2. Trekk ut melkeuttaket (D7) sammen med forlengeren (D8) og melkerøret (D9) (fig. 44).



3. Vri skumreguleringsbryteren med klokkeretningen (D3) inntil posisjonen "Insert" (fig. 45) og trekk den ut.
4. Vri og løft opp koblingsstykket til melkebeholderen (D5) (fig. 46).



5. Vask alle delene og beholderen i oppvaskmaskin, men bruk alltid den øverste skuffen. Hvis man ikke er i besittelse av oppvaskmaskin kan man rengjøre for hånd ved å følge anvisningene på slutten av denne paragrafen.
6. Vær særlig oppmerksom på hakket og kanalen under bryteren (fig. 47) slik at disse ikke inneholder melkerester.

- Skrap eventuelt ut rester fra kanalen med en tannpirker.
7. Skyll rundt festet til skumreguleringsbryteren og koblingsstykket til melkebeholderen med rennende vann (fig. 48).
  8. Se til at alle rørene er rene og ikke viser tegn til tilstoppelse som følge av melkerester.
  9. Sett sammen alle komponentene til lokket.
  10. Sett på plass lokket på melkebeholderen.

### NB: vask for hånd

Rengjøring i oppvaskmaskin sikrer en perfekt hygienisering av alle komponentene til melkebeholderen. Hvis komponentene skal rengjøres for hånd må de dyppes ned i varmt vann og bli liggende i cirka 30 minutter, før man fortsetter som forklart i punkt (6).


## 17. AVKALKNING

### OBS!

- Før bruk må man lese instruksjonene og merkingen på pakken med avkalkningsmiddel.
- Det anbefales å bruke avkalkningsmidler utelukkende produsert av De'Longhi. Hvis det anvendes upassende avkalkningsmidler, eller hvis avkalkningen utføres feil, kan dette føre til skader som ikke dekkes av produsentens garanti.
- Avkalkningsmiddel kan skade ømfintlige overflater. Hvis produktet veltes ved et uhell må man umiddelbart tørke av.

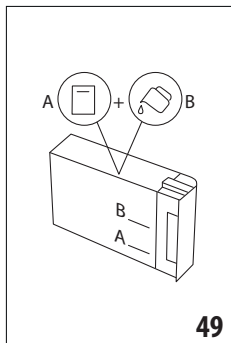
### For å utføre avkalkning

Avkalkningsmiddel	De'Longhi avkalkningsmiddel
Beholder	Anbefalt kapasitet: 2 l
Tid	~50min

Maskinen må avkalles når displayet (B5) viser den aktuelle meldingen. Hvis man ønsker å avkalke maskinen umiddelbart trykker man på "OK" og fortsetter operasjonene fra punkt (8). For å utsette avkalkningen til et senere tidspunkt anvendes knappen "Slette". På hjemmesiden (B) vil symbolet  (B7) minne brukeren om at maskinen må avkalles. (Meldingen vil vises hver gang apparatet slås på).

For å gå til menyen for avkalkning:

1. I displayet trykker man på ikonet for programmeringsmenyen (B6).
2. Velg elementet "Avkalkning".
3. Trykk på "Fortsett" for å gå til veiledet avkalkningsprosedyre.
4. Trykk på "Ok" for å starte.
5. Sett inn avkalkingsuttaket (C7) (fig. 7).
6. Trekk ut og tøm dryppeskålen (A24) og grutbeholderen (A25) (fig. 11). Sett begge tilbake på plass og trykk på "Fortsett".
7. Trekk ut vanntanken (A20), løft opp lokket (A19) og fjern filteret (hvis dette er i bruk) (C7).
8. Hell avkalkningsmiddel i vanntanken opp til nivå A (tilsvarende 100ml middel) som er avmerket på innsiden av tanken. Tilsett deretter vann (1 liter) opp til nivå B (fig. 49). Sett inn vanntanken (med lokket) og trykk på "Fortsett".
9. Sett en tom beholder med kapasitet på minst 2 liter under uttakene (fig. 8). Trykk på "Ok" for å starte prosessen ("Tilbake" for å gå tilbake til forrige menyside, eller "Slette"



for å gå ut av prosedyren, men husk å ta ut avkalkingsmiddelet fra beholderen)

### **OBS! Fare for forbrenninger**

Det kommer varmt syreholdig vann ut fra uttakene. Vær forsiktig slik at du ikke kommer i kontakt med denne væsken.

10. IAvkalkningsprogrammet starter opp og avkalkningsmiddel kommer ut av både avkalkingsuttaket og kaffe-/varmtvannsutttaket (fig. 9). Maskinen utfører automatisk en serie skylleoperasjoner for å fjerne restene av kalk som befinner seg inne i kaffemaskinen.

Etter cirka 30 minutter vil apparatet avbryte programmet.

11. Apparatet kan nå skylles med friskt vann. Tøm ut beholderen som ble brukt til å samle opp avkalkningsmiddelet, trekk ut og tøm vanntanken og skyll denne i rennende vann. Fyll deretter opp til MAX-nivå med friskt vann og sett vanntanken tilbake i maskinen. Trykk på "Fortsett".
12. Sett den tomme beholderen for oppsamling av avkalkningsmiddel under uttakene og trykk på "Ok" for å starte skylleprosessen.
13. Varmt vann kommer ut av både avkalkingsuttaket og kaffe-/varmtvannsutttaket.
14. Tøm beholderen som ble brukt til å samle opp skyllevann når apparatet går tomt for vann.
15. Trekk ut vanntanken og sett avherdingsfilter tilbake på plass (hvis det er blitt fjernet). Trykk på "Fortsett" for å fortsette.
16. Fyll tanken med friskt vann inntil MAX-nivå og sett den tilbake i maskinen. Trykk på "Fortsett" for å fortsette.
17. Sett den tomme beholderen som ble bruk til oppsamling av avkalkningsmiddel under uttakene og trykk på "Ok" for å starte en ny skyllesyklus.
18. Skyllingen starter.
19. Tøm beholderen som ble brukt til å samle opp skyllevann når apparatet går tomt for vann. Tøm dryppeskålen (A24) og grutbeholderen (A25) og sett disse tilbake på plass.
20. Trekk ut vanntanken, fyll den til MAX-nivå og sett den tilbake i maskinen. Trykk deretter på "Fortsett" for å fortsette.
21. Avkalkningsprosessen er nå ferdig. Trykk på "Ok". Apparatet foretar en rask oppvarming og går deretter tilbake til hjemmesiden.

### **NB:**

- Hvis avkalkningen ikke avsluttes korrekt (f.eks manglende strøm), anbefales det å gjenta syklusen.
- Etter at denne avkalkningen er blitt utført vil det komme litt vann i beholderen for kaffegrut (A25).
- Apparatet har behov for en tredje skylling hvis vanntanken ikke er helt full med vann. Dette gjøres for å garantere at det ikke er avkalkningsmiddel igjen i apparatets innvendige rørkreter. Før man starter skylleprosessen må man tømme ut dryppeskålen.

## **18. PROGRAMMERING AV VANNHARDHET**

Avkalkningsmeldingen vil vises i displayet etter et forhåndsinnstilt tidsintervall som avhenger av vannets hardhetsgrad. Maskinen er forhåndsinnstilt ved fabrikk til "Nivå 4". Det er mulig å stille inn maskinen etter hvor hardt vannet man bruker faktisk er, og på denne måten endrer man frekvensen for hvor ofte denne meldingen vises.

### **18.1 Måling av vannets hardhetsgrad**

1. Ta den vedlagte reagensstrimmelen "Total hardness test" (C1) ut av pakningen sammen med veiledningen "Quick start guide".
2. Dypp strimmelen helt ned i et glass vann i ca. et sekund.
3. Ta strimmelen ut av vannet og rist lett på den. Etter omtrent et minutt vil 1, 2, 3, eller 4 røde firkanter bli synlige, avhengig av vannets hardhet. Hver firkant tilsvarer 1 nivå.

### **18.2 Innstilling av vannets hardhet**

1. I displayet (B5) trykker man på ikonet for programmeringsmenyen (B6).
2. Trykk på elementet "Vannhardhet".
3. Utfør prosedyren i den forrige paragrafen for å finne ut hardhetsgraden i vannet.
4. Trykk på kulen som tilsvarer hardhetsgraden som ble avlest i forrige punkt som gjengitt i tabellen herunder:

Total Hardness test (C1)	Vannhardhet
	Nivå 1
	Nivå 2
	Nivå 3
	Nivå 4

5. Nå er maskinen omprogrammert i henhold til den nye innstillingen for vannets hardhetsgrad.
6. Trykk på "<" for å gå tilbake til hjemmesiden (B).

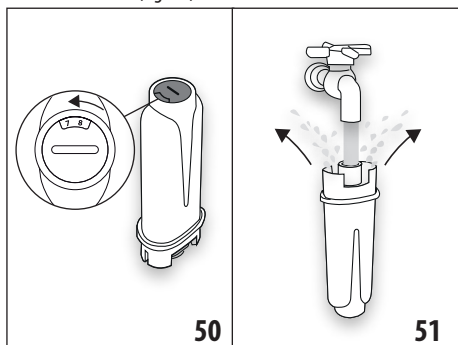
## 19. AVHERDINGSFILTER

Noen modeller er utstyrt med avherdingsfilter (C7). Hvis din modell ikke er utstyrt med slikt filter anbefaler vi at du kjøper dette hos et autorisert De'Longhi Servicesenter.

For en korrekt bruk av filteret henvises det til instruksjonene som gjengis under.

### 19.1 Installere filter

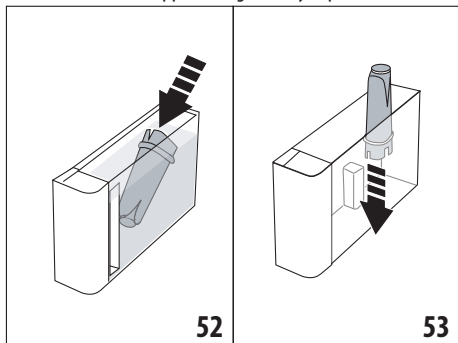
1. Trykk på programmeringsmenyen (B6).
2. Velg elementet "Vannfilter".
3. Trykk på "Ok" for å gå til veiledet prosedyre
4. Ta filteret ut av pakken og vri datoviseren til de neste 2 månedene vises (fig. 50).



#### **NB:**

Filteret har en varighet på to måneder ved normal bruk. Dersom maskinen står ubrukt med filteret satt i varer det maksimalt i 3 uker.

5. Trykk på "Fortsett" for å fortsette ("Tilbake" for å gå tilbake til forrige skjerm, eller "Slette" for å annullere operasjonen).
6. For å aktivere filteret må man la det renne vann fra kranen og ned i filterhullet (fig. 51) slik at vannet renner ut av åpningene på sidene i mer enn ett minutt. Trykk på "Fortsett".
7. Trekk vanntanken (A20) ut av maskinen (fig. 3) og fyll den med vann. Dypp filteret ned i vanntanken, hold det under vann på skrå i cirka ti sekunder, og klem deretter på det slik at luftboblene slippes ut.(fig. 52). Trykk på "Fortsett".



8. Sett filteret på plass (fig. 53) og trykk det helt inn. Trykk deretter på "Fortsett".
9. Sett lokket (A19) tilbake på tanken og sett tanken inn i maskinen (fig. 5).
10. Sett inn avkalkingsuttaket (C7). Trykk på "Fortsett".
11. Sett en tom beholder med kapasitet på minst 0,5 liter under uttakene (fig. 8) og trykk på "Ok" for å aktivere filteret.
12. Apparatet skiller ut varmtvann og stopper deretter automatisk. Trykk på "Ok" for å gå tilbake til hjemmesiden (B).
13. Nå er filteret aktivert og man kan igjen bruke maskinen.

### 19.2 Skifte ut filter

Filteret (C7) må byttes når displayet (B5) viser den aktuelle meldingen. Hvis man ønsker å bytte umiddelbart trykker man på "Ok" og følger operasjonene fra punkt 4. For å utsette filterbyttet til et senere tidspunkt trykker man på knappen "Slette". I displayet vises symbolet (B9) som minner brukeren om at filteret må byttes.

For å bytte filter gjør man som følger:

1. Trykk på programmeringsmenyen (B6);
2. Velg elementet "Bytt vannfilter". Trykk på "Fortsett".
3. Trykk på "Ok" for å gå til veiledet prosedyre.
4. Ta ut vanntanken (A20) og det tilstoppede filteret Trykk på "Fortsett" for å fortsette ("Tilbake" for å gå tilbake til forrige skjerm, eller "Slette" for å annullere operasjonen).
5. Følg operasjonen som er gjengitt i den forrige paragrafen fra punkt (4).

#### **NB:**

Når det har gått to måneder (se tidsviser) eller hvis apparatet står ubrukt i 3 uker, må man bytte filter selv om maskinen ikke viser denne meldingen i displayet.

### 19.3 Fjerning av filter

Hvis man ønsker å bruke maskinen uten filter (C7) må man fjerne dette og deretter oppdatere maskinen. Gjør som følger:

1. Trykk på programmeringsmenyen (B6);
2. Velg elementet "Fjern vannfilter" og trykk på "Fortsett".
3. Ta ut vanntanken (A20) og det tilstoppede filteret Sett deretter tanken tilbake i maskinen (fig. 6).
4. Trykk på "Ok" for å bekrefte at filteret er blitt fjernet.
5. Apparatet har lagret endringen. Trykk på "Ok" for å gå tilbake til hjemmesiden (B).

#### **NB!**

Når det har gått to måneder (se tidsviser) eller hvis apparatet står ubrukt i 3 uker, må man fjerne filteret selv om maskinen ikke viser denne meldingen i displayet.

## 20. TEKNISKE EGENSKAPER

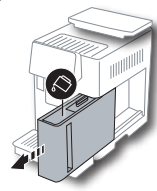
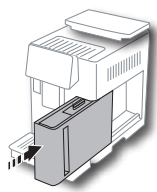
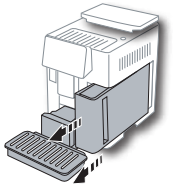
Spenning:	220-240 V~ 50-60 Hz max. 10 A
Effekt:	1450 W
Trykk:	1,9 MPa (19 bar)
Max. kapasitet vanntank:	2,2 l
Dimensjoner LxDxH:	262x485x390 mm
Lengde på kabel:	1750 mm
Vekt (avhenger av modell):	13 / 12,2 kg
Max. kapasitet bønnebeholder:	500g
Frekvensbånd:	2400 - 2500 MHz
Maksimal driftseffekt	20 mW

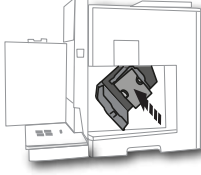
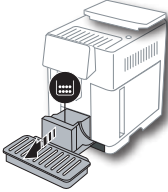
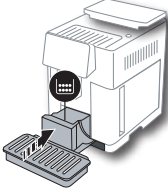
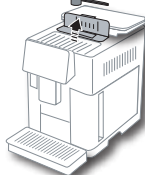
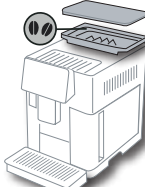
De'Longhi forbeholder seg retten til å foreta endringer på apparatets tekniske og estetiske karakteristikk på et hvilket som helst tidspunkt, gitt at produktets kvalitet og funksjon forblir uendret.

## 20.1 Anbefalinger for å spare energi

- For å redusere energiforbruket etter at en eller flere drikker er blitt tilberedt, kan man fjerne melkebeholderen (D) eller tilbehøret.
- Still inn autostopp etter 15 minutter (se paragraf "6.8 Autostopp").
- Aktiver Energisparing (se paragraf "6.9 Generelt").
- Ved behov vil maskinen varsle brukeren om at den må avkalkes.

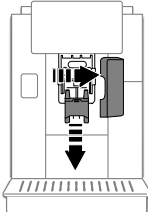
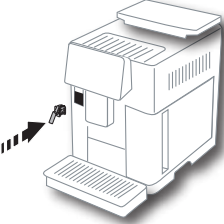
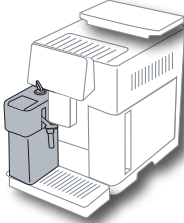
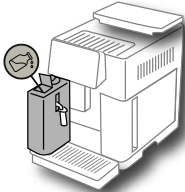
## 21. MELDINGER SOM VISES I DISPLAY

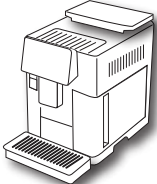







MELDINGER SOM VISES	MULIG ÅRSAK	LØSNING
Fylle tank med friskt vann 	Det er ikke nok vann i tanken (A20).	Ta ut tanken, fyll den med vann, og sett den tilbake i maskinen.
Sett inn vanntank 	Tanken (A20) er ikke korrekt satt i.	Sett den på plass på riktig måte ved å trykke den helt ned.
Fyll vanntanken og tøm grubeholderen 	Mengden vann i tanken er ikke tilstrekkelig for å tilberede drikken og snart vil det bli nødvendig å tømme grubeholderen.	Maskinen ber om at begge handlingene utføres. På denne måten vil det ikke være nødvendig å utføre andre handlinger, og det vil være mulig å tilberede flere drikker etter hverandre uten avbrudd.
→		


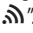










MELDINGER SOM VISES	MULIG ÅRSAK	LØSNING
<p>Sett inn bryggeenheten</p> 	<p>Etter rengjøring er ikke bryggeenheten blitt satt inn igjen (A11).</p>	<p>Sett inn bryggeenheten som vist i par. "16.9 Rengjøring av bryggeenheten."</p>
<p>Tømme grutbeholder</p> 	<p>Kaffegrutbeholderen (A25) er full.</p>	<p>Utfør rengjøring slik som forklart i par. "16.3 Rengjøring av beholderen for kaffegrut"</p>
<p>Sett inn kaffegrutbeholder og dryppeskål</p> 	<p>Grutbeholderen (A25) og/eller dryppeskålen (A24) er ikke blitt satt inn på korrekt måte, eller de er ikke blitt satt inn i det hele tatt.</p>	<p>Sett inn dryppeskålen sammen med grutbeholderen og trykk dem helt inn.</p>
<p>Ha i maksimalt en måleskje kaffepulver</p> 	<p>Det er blitt valgt en drikk som bruker kaffepulver.</p>	<p>Se til at trakten (A3) ikke er tett, fyll deretter på en strøken skje (C2) med kaffepulver og trykk på "Fortsett" i displayet i henhold til anvisningene i par. "7.4 Tilberedelse av kaffe ved bruk av forhåndsmalt kaffe".</p>
<p>Fyll kaffebønnebeholder</p> 	<p>Det er tomt for kaffebønner.</p>	<p>Fyll beholderen med kaffebønner (A6).</p>








MELDINGER SOM VISES	MULIG ÅRSAK	LØSNING
<p>Fjern deksel på sentralt uttak og ta ut kaffedysen</p> 	<p>Det må foretas rengjøring av dysene (A16) og (A17) .</p>	<p>Gjør som forklart i par. "16.7 Rengjøring av kaffedysen".</p>
<p>Sett inn avkalkingsuttak</p> 	<p>Avkalkingsdysen (C7) er ikke blitt satt inn korrekt eller den er ikke tilstede.</p>	<p>Press uttaket helt inn (fig. 7). Maskinen vil gi fra seg et akustisk signal (hvis lydsignalfunksjonen er blitt aktivert).</p>
<p>Sett inn melkebeholder</p> 	<p>Melkebeholderen (D) er ikke korrekt satt i, eller den mangler.</p>	<p>Press melkebeholderen helt inn (fig. 23). Maskinen vil gi fra seg et akustisk signal (hvis lydsignalet er aktivert).</p>
<p>Hvis ønskelig kan man bruke luken til å helle melk i kannen.</p> 	<p>Under tilberedelsen av melkedrikker anbefaler apparatet å fylle på kannen (D) uten at den fjernes. Dette betyr at melkemengden i kannen ikke er tilstrekkelig for å tilberede den valgte drikken.</p>	<p>Åpne luken (D2) i lokket (D1) og hell i melk uten å overskride MAX-nivået.</p>
→		

MELDINGER SOM VISES	MULIG ÅRSAK	LØSNING
Rengjøring pågår 	Apparatet er skittent innvendig.	Vent til apparatet igjen blir klart til bruk og velg deretter ønsket drikk. Hvis problemet fortsetter bes man kontakte et autorisert servicesenter.
Nye verdier ikke lagret 	I forbindelse med egendefinering av en drikk (se kap. "14. Veiledet tilpasning av drikk (My) ☺") har tilberedelsen blitt avbrutt med vilje, enten med "Slette" eller som følge av utløst alarm.	Trykk på "Ok" for å gå tilbake til hjemmesiden (B) og vise alarmen som har forårsaket avbrytelsen. Følg anvisningene til alarmen som vises (se kap. "21. Meldinger som vises i display ☺").
For finmalt. Reduser aroma eller reguler malegraden i innstillingsmenyen. 	Kaffen er for finmalt og kaffen renner ut for langsomt eller ikke i det hele tatt.  Hvis det brukes avherdingsfilter (C7) kan luftbobler ha blitt sluppet ut i kretsen og blokkert flyten i kaffeuttaket.	Trykk på "Ok" for å gå videre til regulering av kaffekvernen (se "6.4 Kvern.innst.").  Trykk på "Ok" for å skille ut litt vann (se kap. "13. Uttak av varmt vann ☺" inntil flyten er jevn. Hvis problemet vedvarer må filteret fjernes (se par. "19.3 Fjerning av filter")
Velg en mildere smak eller reduser kaffepulvermengde 	Det har blitt brukt for mye kaffe.	Velg en mildere "Aroma" (se "7.3 Egendefinerte drikker") eller reduser mengden forhåndsmalt kaffe (maksimalt 1 måleskje). Trykk på "Ok" for å gå tilbake til hjemmesiden, eller vent til meldingen forsvinner.
Kaffepulvermodus kan ikke brukes til denne drikken 	Kaffepulvermodus er blitt valgt for den aktuelle drikken, men det er ikke mulig å bruke denne funksjonen for denne drikken.	Trykk på "Ok" for å gå tilbake til forrige skjerm.
Sett melkebeholderen i kjøleskap 	En melkedrikk er blitt tilberedt og melkebeholderen står fortsatt i maskinen	Trekk ut melkebeholderen og sett den i kjøleskapet.
Avkalkning behøves Trykk OK for å starte (~50 min) 	Angir at maskinen må avkalkes.	Hvis man ønsker å starte avkalkingen trykker man på "Ok" og følger veiledet prosedyre. Hvis ikke trykker man på "Slette". Hjemmesiden (B) vil vise symbolet  (B7) for å minne om at det må utføres avkalking (se kap. "17. Avkalkning ☺").
		→

MELDINGER SOM VISES	MULIG ÅRSAK	LØSNING
Bytt vannfilter. Ok for å starte 	Avherdingsfilter (C7) er oppbrukt.	Trykk på "Ok" for å bytte filter, eller trykk på "Slette" hvis man ønsker å bytte filter på et senere tidspunkt. Følg anvisningene i kap. "19. Avherdingsfilter  .
Generell alarm: se bruksanvisning eller Coffee Link-app 	Maskinen er veldig skitten innvendig.	Rengjør maskinen nøye som beskrevet i kap. "16. Rengjøring  ". Dersom maskinen etter rengjøring fremdeles viser denne meldingen, bes man ta kontakt med et autorisert Servicesenter
Tom krets. Trykk Ok for å starte fylling 	Vannkretsen er tom	Trykk på "Ok" for å fylle kretsen. Tilberedelsen avbrytes automatisk. Det er helt normalt hvis det er litt vann i dryppeskålen (A24) etter fyllingen. Hvis problemet vedvarer må man kontrollere at vannbeholderen (A20) er korrekt satt i.
	Det er blitt satt inn et nytt vannavherdingsfilter (C7)	Se til at alle anvisninger for bytte av filter er blitt fulgt på korrekt måte (se par. "19.1 Installere filter" og "19.2 Skifte ut filter"). Hvis problemet vedvarer må filteret fjernes (par. "19.3 Fjerning av filter").
	Minner om at maskinen må avkalkes og filteret byttes. (C7)	Man må utføre avkalkning som beskrevet i kap. "17. Avkalkning  " og/eller bytte filter, eventuelt fjerne det helt ved å følge instruksjonene i kap. "19. Avherdingsfilter  .
	Viser at Energisparing er blitt aktivert.	For å deaktivere Energisparing gjør man som beskrevet i par. "6.9 Generelt".
	Betyr at apparatet er tilkoblet.	For å deaktivere forbindelsen gjør man som beskrevet i par. "6.3 Konnektivitet",
	Tilkoblingen er aktiv, men cloud-tjenesten kan ikke nås.	Hvis den nettopp er blitt slått på bør man vente til maskinen fullfører prosessen.
		Hvis problemet vedvare må man deaktivere og aktivere tilkoblingen som forklart i par. "6.3 Konnektivitet".
		Kontroller at lampene på ruterer viser at nettverket er aktivt.
	Hvis problemet fortsetter må man slå av og på maskinen og ruterer i hjemmenettverket.	
	Dette symbolet vises på drikken som lages via app.	




MELDINGER SOM VISES	MULIG ÅRSAK	LØSNING
	Angir at maskinen må avkalkes.	Man må iverksette avkalkningsprogrammet som er beskrevet i kap. "17. Avkalkning ☺".
	Minner om at filteret må byttes (C7)	Bytt ut filter i henhold til instruksjonene i kap. "19. Avherdingsfilter ☺".
	Husk at man må rengjøre de innvendige kretsene i melkebeholderen (D) svært nøye.	Vri skumreguleringsbryteren (D3) til posisjon CLEAN (fig. 28).

## 22. PROBLEMLØSNING ☺

Herunder er det gjengitt noen mulige feilfunksjoner.

Dersom problemet ikke løser seg ved å gjøre som beskrevet, bes man ta kontakt med teknisk assistanse.

PROBLEM	MULIG ÅRSAK	LØSNING
Apparatet vil ikke slå seg på	Kontakten på strømledningen (C6) er ikke blitt satt i.	Trykk støpselet helt inn i kontakten bak på apparatet (fig. 1).
	Støpselet er ikke korrekt satt i.	Sett støpselet på plass i kontakten (fig. 1).
	Hovedbryteren (A7) er ikke blitt satt på.	Trykk på hovedbryteren (fig. 2).
Kaffen er ikke varm.	Koppene er ikke blitt forhåndsvarmet.	Skylle koppene i varmt vann (NB: man kan anvende varmtvannfunksjonen).
	De innvendige rørkretsene i apparatet er nedkjølt fordi det har gått mer enn 2/-3 minutter siden forrige kaffe ble tilberedt.	Før man tilbereder kaffe må rørkretsene varmes opp med skyllefunksjonen (se par. "6.1 Skylling").
	Den innstilte kaffetemperaturen er for lav.	Velg en høyere kaffetemperatur i innstillingsmenyen (B6) (se par. "6.5 Kaffetemperatur").
	Maskinen må avkalkes	Gjør som forklart i kap. "17. Avkalkning ☺". Kontroller deretter hardhetsgraden ("18.1 Måling av vannets hardhetsgrad") og kontroller at apparatet er blitt stilt inn til korrekt hardhetsgrad ("18.2 Innstilling av vannets hardhet").
Kaffen er ikke fyldig og har lite krem.	Kaffen er for grovmalt.	Gå inn i innstillingsmenyen (B6) og foreta regulering av kaffekvernen. Man ser resultater etter uttak av 5 kaffe (se par. "6.4 Kvern.innst.").
	Kaffetypen er ikke egnet.	Bruk en kaffeblending som er egnet for espressomaskiner.
	Kaffetypen er ikke fersk.	Pakken med kaffe har stått åpen for lenge og har mistet smaken.
		→

PROBLEM	MULIG ÅRSAK	LØSNING
Kaffen renner for langsomt ut, eller den drypper.	Kaffen er for finmalt.	Gå inn i innstillingsmenyen (B6) og foreta regulering av kaffekvernen. Man ser resultater etter uttak av 5 kaffe (se par. "6.4 Kvern.innst.").
Kaffen kommer ikke ut hverken av den ene eller andre dysen på kaffeuttaket.	Dysene på kaffeuttaket (A16) og (A17) er tette.	Rengjør dysene som vist i par. "16.7 Rengjøring av kaffedyser".
Kaffen er svært tynn	Trakten for kaffepulver (A3) er tilstoppet.	Åpne luken (A2), ta ut trakten og rengjør den med den lille kosten (C5) som forklart i par. "16.8 .Rengjøring av trakten for påfylling av kaffepulver".
Apparatet skiller ikke ut kaffe	Apparatet er skittent innvendig. Displayet viser "Rengjøring pågår".	Vent til apparatet igjen blir klart til bruk og velg deretter ønsket drikk. Hvis problemet fortsetter bes man kontakte et autorisert servicesenter.
Bryggeenheten kan ikke trekkes ut	Man har ikke slått av på riktig måte	Slå av maskinen ved å trykke på tasten  (A9) (se kap. "5. Slå av apparatet").
Når en avkalkning er blitt utført må apparatet skylles for tredje gang.	I løpet av de to skyllesyklusene har ikke vannbeholderen (A20) blitt fylt til MAX-nivå.	Gjør som anvist av apparatet, tøm først dryppeskålen (A24), for å unngå at vannet renner over.
Melken renner ikke ut av melkeuttaket (D7)	Lokket (D1) til melkebeholderen (D) er skittent	Rengjør lokket på melkebeholderen som beskrevet i par. "16.10 Rengjøring av melkebeholder (D)".
Det er store bobler i melken, den spruter ut fra melkeuttaket (D7) , eller den har lite skum	Melken er ikke kald nok eller det er ikke anvendt lettmeik eller skummet melk.	Bruke enten skummet melk eller lettmeik som holder kjøleskapstemperatur (cirka 5°C). Dersom resultatet fortsatt ikke er tilfredsstillende, prøv å skifte melkemerke.
	Lokket (D1) på melkebeholderen er skittent.	Rengjør melkebeholderen som vist i par. "10.5 Rengjøring av melkebeholder etter hver bruk"
	Det anvendes en vegetabilsk drikk.	For å forbedre resultatet anbefales det å bruke drikker som holder kjøleskapstemperatur (cirka 5°C). Reguler skummengden som vist i par. "10.4 Egendefinerte drikker"
Koppebrettet (A1) er for varmt.	Det er blitt produsert flere drikker etter hverandre.	
Maskinen brukes ikke, men støy og skiller ut damp.	Maskinen er klar til bruk eller er nettopp blitt avslått. Det drypper derfor vann på dampenheten inne i maskinen.	Dette fenomenet er del av maskinens normale funksjon. Tøm dryppeskålen for å begrense fenomenet.
		→

<b>PROBLEM</b>	<b>MULIG ÅRSÅK</b>	<b>LØSNING</b>
Apparatet skiller ut noen små mengder damp fra dryppeskålen (A24) og/eller det er vann på benken hvor apparatet er plassert.	Etter rengjøring er det ikke blitt satt på rist (A22).	Sett risten tilbake på dryppeskålen.
Innsiden av maskinen er fuktig og inneholder mye kondens	Kjølekretsen i maskinen fungerer ikke korrekt. Maskinen er fortsatt i bruk til tross for at alarmmeldingen "AVKJØLING AV MASKIN IKKE KORREKT" vises i displayet	Slå av maskinen og la den kjøle seg ned. Kontakt kundeservice og/eller et autorisert Servicesenter
Appen fungerer ikke	Feilfunksjon i app	Slå av og på appen
Appen signaliserer et maskinproblem som ikke eksisterer	Data fra maskin til app er ikke synkronisert	Deaktiver og aktiver konnektivitet (par. "6.3 Konnektivitet").

## INNEHÅLLSFÖRTECKNING

<b>1. INLEDNING</b> .....	<b>32</b>
1.1 Bokstäver inom parentes.....	32
1.2 Fel och reparationer .....	32
1.3 Ladda ner Appen!.....	32
<b>2. BESKRIVNING</b> .....	<b>32</b>
2.1 Beskrivning av apparaten (sid. 2 - A).....	32
2.2 Beskrivning av hemsidan (huvudskärmbild) (sid. 3 - B).....	32
2.3 Beskrivning av tillbehören (sid. 3 - C).....	32
2.4 Beskrivning av mjölkbehållaren (sid. 3 - D).....	33
<b>3. FÖRSTA IDRIFTTAGNING AV APPARATEN</b> ☺	<b>33</b>
<b>4. PÅSLAGNING AV APPARATEN</b> ☺	<b>34</b>
<b>5. AVSTÄNGNING AV MASKINEN</b> .....	<b>34</b>
<b>6. INSTÄLLNINGAR AV MENYN</b> ☺	<b>34</b>
6.1 Sköljning .....	34
6.2 Avkalka .....	35
6.3 Anslutningsbarhet .....	35
6.4 Justering av malning.....	35
6.5 Kaffetemperatur.....	35
6.6 Välj språk.....	35
6.7 Ändra profil.....	36
6.8 Automatisk avstängning .....	36
6.9 Allmänt .....	36
6.10 Vattenfilter .....	36
6.11 Vattnets hårdhet .....	36
6.12 Fabriksvärden .....	36
6.13 Tömning av krets .....	36
6.14 Statistik.....	37
<b>7. BEREDNING AV KAFFE</b> ☺	<b>37</b>
7.1 Beredning av kaffe med användning av kaffebönor .....	37
7.2 Ditt kaffe med en rörelse.....	37
7.3 Personalisering av drycken.....	37
7.4 Beredning av kaffe med användning av förmålet kaffe .....	37
7.5 Bean Adapt Technology & Espresso SOUL .....	38
7.6 Allmänna indikationer för beredning av kaffedrycker .....	38
7.7 Råd för varmare kaffe.....	38
<b>8. KAFFEKANNA</b> ☺	<b>38</b>
8.1 Rengöring av kannan .....	39
<b>9. OVER ICE (ENDAST ECAM61X.7Y)</b> .....	<b>39</b>
<b>10. BEREDNING AV MJÖLKDRYCKER U</b> .....	<b>39</b>
10.1 Fyll på och haka fast mjölkbehållaren .....	39
10.3 Din mjölkdryck med en rörelse.....	41
10.4 Personalisering av drycken.....	41
10.5 Rengöring av behållaren efter varje användning .....	41
<b>11. MUG TO GO (SOLO ECAM61X.7Y)</b> .....	<b>42</b>
11.1 Rengöring av travel mug efter varje användning.....	42
<b>12. TEFUNKTION</b> .....	<b>42</b>
<b>13. DISPENSERING AV VARMT VATTEN</b> ☺	<b>43</b>
13.1 Drycken med en rörelse.....	43
13.2 Personalisering av drycken.....	43
<b>14. GUIDAD PERSONALISERING AV DRYCKEN (MY)</b> ☺	<b>43</b>
<b>15. VÄLJ DEN EGNA PROFILEN</b> ☺	<b>44</b>
<b>16. RENGÖRING</b> ☺	<b>44</b>
16.1 Rengöring av maskinen.....	44
16.2 Rengöring av maskinens interna krets .....	44
16.3 Rengöring av behållaren för kaffesump .....	45
16.4 Rengöring av droppbrickan och droppkarets galler.....	45
16.5 Rengöring av maskinens inandöme .....	45
16.6 Renöring av vattenbehållaren .....	45
16.7 Rengöring av kaffemunstyckena .....	46
16.8 Rengöring av tratten för matning av det förmalda kaffet .....	46
16.9 Rengöring av bryggruppen .....	46
16.10 Rengöring av mjölkbehållaren (D) .....	47
<b>17. AVKALKNING</b> ☺	<b>48</b>
<b>18. PROGRAMMERING AV VATTNETS HÅRDHET</b> ☺	<b>49</b>
18.1 Mätning av vattnets hårdhet.....	49
18.2 Inställning av vattnets hårdhet .....	49
<b>19. AVHÄRDNINGSFILTER</b> ☺	<b>49</b>
19.1 Installation av filtret.....	49
19.2 Byte av filtret.....	50
19.3 Avlägsnande av filtret .....	50
<b>20. TEKNISKA DATA</b> .....	<b>50</b>
20.1 Råd för Energibesparing.....	50
<b>21. MEDDELANDEN SOM VISAS PÅ DISPLAYEN</b> ☺	<b>51</b>
<b>22. ÅTGÄRDANDE AV FELEN</b> ☺	<b>56</b>

## 1. INLEDNING

Tack för att du valt en automatisk kaffe-och cappuccinomaskin. Ta dig ett par minuter för att läsa dessa bruksanvisningar. På så sätt kommer du att undvika faror och skador på maskinen.

### 1.1 Bokstäver inom parentes

Bokstäverna inom parentes överensstämmer med förklaringen som återges i beskrivningen av maskinen (sid 2-3).

### 1.2 Fel och reparationer

Vid problem ska du först och främst försöka att åtgärda felet genom att följa de anvisningar som finns i avsnitten "21. Meddelanden som visas på displayen" och "22. Åtgärdande av felet".

Om dessa inte skulle vara tillräckliga eller för ytterligare förklaringar, rekommenderar vi att konsultera kundtjänst genom att ringa numret som anges i bladet "Kundtjänst" i bilaga.

Om ditt land inte skulle vara upptaget i bladet, ring numret som anges i garantin. För eventuella reparationer, vänd dig utslutande till Teknisk Assistans hos De'Longhi. Adresserna återges på garantisedel, som medföljer maskinen.

### 1.3 Ladda ner Appen!



Ladda ner appen, skapa ditt konto genom att följa anvisningarna i själva appen.

Tack vare appen De'Longhi Coffee Link, är det möjligt att hantera vissa funktioner på avstånd.

I Appen återfinns dessutom informationer, råd, kuriositeter om kaffevärlden och det är möjligt att ha tillgång till alla informationerna beträffande din maskin.

 Denna symbolen understryker funktionerna som hanteras och konsulteras i Appen.


Det är dessutom möjligt att skapa nya drycker och spara dem i din maskin.

#### Observera:


- För att komma åt funktionerna i appen, aktivera anslutningsbarten från maskinens inställningsmeny (se "6.3 Anslutningsbarhet").
- Kontrollera de kompatibla enheterna på "compatibledevices.delonghi.com".

## 2. BESKRIVNING

### 2.1 Beskrivning av apparaten (sid. 2 - A)

- A1. Avställningsyta för koppar
- A2. Lock för tratten för förmålet kaffe
- A3. Tratt för förmålet kaffe(utdragbar)
- A4. Utrymme kaffemått tratten för förmålet kaffe
- A5. Lock för behållaren för kaffeböner
- A6. Behållare för kaffeböner
- A7. Huvudströmbrytare (PÅ/AV)
- A8. Utrymme för matningskabelns kontakt
- A9. Knapp : för att slå på och stänga av maskinen (stand by)
- A10. Bryggglucka
- A11. Utdragbar brygggrupp
- A12. Lucka för mjölkbehållarens och avkalkningsdispenserns kontakt
- A13. Kontakt för mjölkbehållaren och avkalkningsdispensern
- A14. Dispenser för kaffe/varmt vatten, justerbar i höjd
- A15. Dispenserns lock
- A16. Munstycke övre dispenser
- A17. Munstycke nedre dispenser
- A18. Kondenskar
- A19. Lock vattentank
- A20. Vattenbehållare
- A21. Bricka för koppar
- A22. Droppkarets galler
- A23. Vattennivåvisare för droppbrickan
- A24. Droppbricka
- A25. Behållare för kaffesump
- A26. Stöd för sumpbehållare

### 2.2 Beskrivning av hemsidan (huvudskärmbild) (sid. 3 - B)

- B1. Bean Adapt Technology (aktivera från App): se "7.5 Bean Adapt Technology & Espresso SOUL"
- B2. Programmerbara profiler (se "15. Välj den egna profilen" )
- B3. För att visa och eventuellt anpassa dryck inställningarna
- B4. Valbara drycker (direkt val)
- B5. Display
- B6. Meny för inställning av apparaten

#### Indikationslampa för begäran om underhåll

- B7. Indikationslampa för begäran om avkalkning
- B8. Indikationslampa för begäran om rengöring av mjölkbehållaren
- B9. Indikationslampa uttjänt filter

### 2.3 Beskrivning av tillbehören (sid. 3 - C)

- C1. Reaktionssticka "Total Hardness Test" (bifogas till snabbguiden)



- C2. Mått för dosering av färdigmalet kaffe (placerat i utrymme (A4))

### Indikationslampa för begäran om underhåll

- C3. Avkalkningsmedel  
C4. Avhärtningsfilter (\*bara på vissa modeller)  
C5. Pensel för rengöring  
C6. Matningskabel  
C7. Dispenser för avkalkning (**förvara dispensern efter varje användning**)

### Tillbehör endast för vissa modeller:

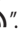
- C8. Kaffekanna (\*endast för vissa modeller)  
C9. Travel mug (\*endast för vissa modeller)

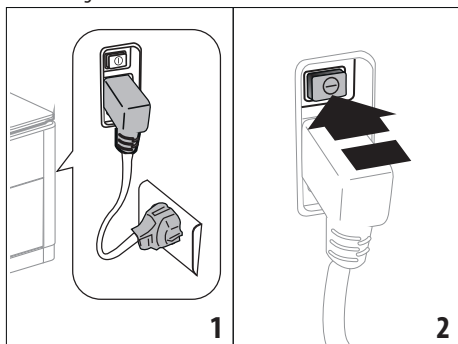
## 2.4 Beskrivning av mjölkbehållaren (sid. 3 - D)

- D1. Lock för mjölkbehållaren  
D2. Lucka för påfyllning av mjölk  
D3. Ratt för att justera skummet/rengöring (Clean)  
D4. Rattens utrymme  
D5. Kontakt-koppling mjölkbehållare (avtagbar för rengöring)  
D6. Mjölkbehållarens utrymme  
D7. Mjölkdispenser (justerbar i höjd)  
D8. Förlängning mjölkdispenser (justerbar)  
D9. Mjölk insugningsslang  
D10. Mjölkbehållare (\*termisk, för vissa modeller)

## 3. FÖRSTA IDRIFTTAGNING AV APPARATEN

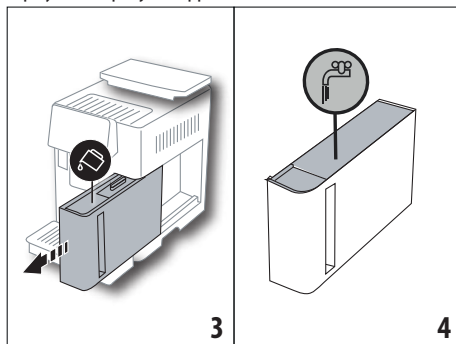
### Observera:

- Eventuella spår av kaffe i kvarnen, beror på inställningster som maskinen undergått vid fabriken innan den kommer ut i handeln och är bevis på den noggranna omsorg vi ägnar åt produkten.
- Vid första användning skölj alla avtagbara tillbehör med varmt vatten (mjölkbehållare (D), travel mug (C9), kaffekanna (C8), vattentank (A20)) som kommer att komma i kontakt med vatten eller mjölk. Vi rekommenderar att diska mjölkbehållaren i diskmaskin.
- Vi rekommenderar dig att snarast anpassa vattnets hårdhet enligt proceduren som beskrivs i kapitel "18. Programmering av vattnets hårdhet ".

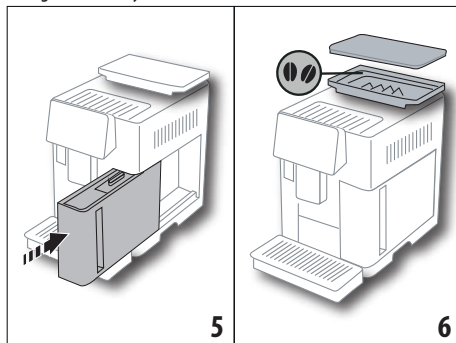


1. För in matningskabelns kontakt (C6) i dess utrymme (A8) på maskinens baksida och anslut maskinen till elnätet (fig. 1) och försäkra dig att huvudströmbrytaren (A7) som är placerad på maskinens baksida är intryckt (fig. 2);
2. Tryck in flaggan för önskat språk.

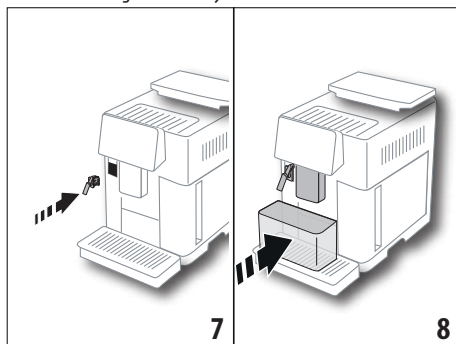
Fortsätt sedan genom att följa instruktionerna som anges på displayen (B5) på själva apparaten:



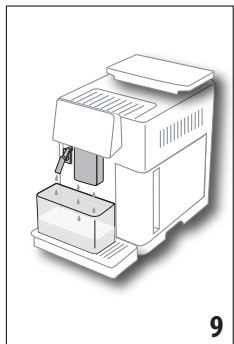
3. Dra ut vattentanken (A20) (fig. 3), fyll till MAX linjen (tryckt på tankens insida) med färskt vatten (fig. 4);
4. För sedan in själva tanken igen (fig. 5), bekräfta sedan genom att trycka in "Framåt";



5. Fyll på behållaren med kaffeböner (A6) (fig. 6), och bekräfta därefter genom att trycka in "Framåt".



6. För in dispensern för avkalkning (C7) (ingår i starter Set) på anslutningen för mjölkbehållaren (A13) (fig. 7) och placera en behållare med minimum kapacitet på 100 ml under kaffedispensern (A14) och dispensern för avkalkning (fig. 8);



7. Tryck "Ok" för att fylla vattenkretsen: apparaten dispenserar vatten från dispensarna (fig. 9);
8. När dispenseringen är avslutad, fortsätter maskinen med uppvärmning genom att utföra en sköljning med varmt vatten som kommer ut från kaffedispensern (A14). Vid avslutad uppvärmning föreslår maskinen en inledande video av startsidan (B).

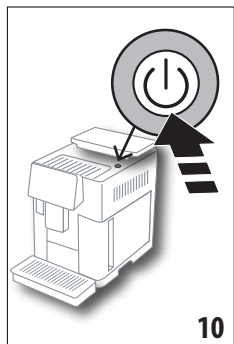
#### Obs:


- Vid den första användningen är det nödvändigt att bereda 4-5 cappuccino innan maskinen börjar ge ett tillfredsställande resultat i koppen.
- Vid den första användningen är vattenkretsen tom, av denna anledningen kan maskinen vara mycket bullrig: bullret avtar allteftersom kretsen fylls.
- Vid slutet av den första starten, avlägsna dispensern (C7) och förvara den: den kommer att behövas för att utföra vissa underhållsgrepp på maskinen.

## 4. PÅSLAGNING AV APPARATEN

#### Obs:

- Innan du slår på maskinen, försäkra dig att huvudströmbrytaren (A7) är intryckt (fig. 2).
- Vid varje påslagning, utför maskinen automatiskt en föruppvärmnings- och sköljningscykel, som inte kan avbrytas. Maskinen är klar för användning endast efter utförandet av denna cykel.




1. För att slå på apparaten, tryck knappen  (A9)(fig. 10): apparaten slås på
2. När uppvärmningen fullbordats, startar en sköljningsfas, med varmt vatten som kommer ut från kaffedispensern (A14); på detta sättet, låter maskinen, utöver att värma upp bryggruppen, varmt

vatten flyta genom de interna kanalerna, så att även dessa värms upp.

## 5. AVSTÄNGNING AV MASKINEN

Vid varje avstängning, utför maskinen en automatisk sköljning, om kaffe har beretts.

1. För att stänga av maskinen, tryck in knappen  (A9) (fig. 10).
2. Om förutsett utför maskinen en sköljning av kaffedispensern (A14) med varmt vatten och stängs sedan av (stand by).

#### Obs:

Om maskinen inte används under en längre tid, koppla bort den från elnätet:

3. Frisläpp huvudströmbrytaren (A7) som är placerad på apparatens baksida (fig. 2).

#### Varning!

Tryck aldrig in huvudströmbrytaren när maskinen är påslagen.

## 6. INSTÄLLNINGAR AV MENYN

### 6.1 Sköljning

Med denna funktionen är det möjligt att låta varmt vatten från dispensern för kaffe/varmt vatten (A14) (och om införd från dispensern för avkalkningsmedel (C7)) för att rengöra och värma upp maskinens interna krets.

Placera en behållare med minimum kapacitet på 100ml under dispensarna (fig. 8).

För att aktivera denna funktionen, utför följande:

1. Tryck in inställningsmenyn (B6);
2. Välj titeln "Sköljning";
3. Tryck "Ok" för att starta dispensereringen: efter några sekunder kommer varmt vatten ut, som rengör och värmer upp maskinens interna krets (fig. 9);
4. För att avbryta sköljningen tryck in "Radera" eller vänta automatisk avstängning.

#### Observera:

- Vid stillastående över 3-4 dagar rekommenderas starkt, när maskinen satts på igen att utföra 2-3 sköljningar innan den används;
- Det är normalt efter att ha utfört denna funktionen, att det finns vatten i behållaren för kaffesump. (A25).

### 6.2 Avkalka

För instruktioner om hur avkalkningen ska genomföras hänvisas till kapitel "17. Avkalkning ".



### 6.3 Anslutningsbarhet

Med denna funktionen aktiverar man eller inaktiverar maskinens anslutningsbarhet. Utför följande:

1. Tryck in inställningsmenyn (B6);

2. Välj titeln "Anslutningsbarhet";
3. Tryck in "Framåt";
4. Aktivera Wi-Fi-anlutningen och fjärrkontrollen (kan utföras med appen Delonghi Coffee Link);
5. På skärmbilden visas maskinens PIN, som krävs för anslutning till appen;
6. Tryck in "←" för att gå tillbaka till startsidan (B) med det nya valet sparad.

I inställningsmenyn (B6) visas symbolen för anslutningens tillstånd, omväxlande med de övriga (t ex avkalkning etc.)

Symbol på startsidan	Innebörd
	Maskinen är ansluten
	Maskinen är ansluten till Wi-Fi-nätet i hemmet med det finns inte något nät eller så är molnet inte tillgängligt
--	Anslutningen har inaktiverats. För att aktivera den gå till menyn "Inställningar" (B6)

#### Observera:

Om fjärranslutningen är avstängd, kan det hända att vissa av appens funktioner inte är tillgängliga (t ex dispensering av drycker).

Om man ändrar wifi-nätets namn eller lösenord eller om du ansluter dig till ett nytt wifi-nät, är det nödvändigt att utföra återställningsproceduren som beskrivs nedan:

- utför vad som beskrivs tidigare från punkt 1 till 3;
- tryck in "Återställ";
- tryck "Ok" för att bekräfta raderingen av nätinställningarna;
- återanslut med appen och välj de nya identifieringarna.

## 6.4 Justering av malning

Vi rekommenderar dig att gå till  Bean Adapt Technology, i appen Coffee Link, för att ställa in denna parameter på Implit sätt, beroende på den använda kaffeboan

Om du däremot vill gå vidare från inställningsmenyn, går så här:

1. Tryck in inställningsmenyn (B6);
2. Välj titeln "Justering av malning": på displayen (B5) föreslås en handledning, med förslag beträffande malningsgraden: om du vill hoppa över denna presentation, tryck in "Hoppa över" tryck annars in "Framåt" för att gå vidare i handledningen;
3. Välj önskad malningsgrad, genom att följa nedanstående indikationer i handledningen och genom att trycka direkt på ett av de valbara numren i intervallet som framhävs;


4. Tryck "Ok" för att bekräfta valet: "Skillnaden av resultatet i koppen märks efter ca 5 dispenserar";
5. Tryck "Ok" för att bekräfta och gå tillbaka till startsidan (B) med det nya valet sparad.

#### Observera:

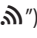
- Man rekommenderar att utföra ytterligare ändringar, endast efter att ha berett minst 5 koppar kaffe efter den beskrivna proceduren. Om du på nytt skulle upptäcka en ej korrekt dispensering av kaffet, upprepa proceduren.
- Det är inte möjligt att utföra mer än en justeringsnivå åt gången, om inte minst två kaffebaserade drycker först har dispenserats.
- Tryck in "Fördefinierad" för att å tillbaka till kaffekvarnens fabriksinställningar (anges av en liten stjärna).

## 6.5 Kaffetemperatur

Om du önskar modifiera vattentemperaturen med vilken kaffet dispenserar, utför följande:

1. Tryck in inställningsmenyn (B6);
2. Välj titeln "Kaffetemperatur";
3. Gå till appen i  Bean Adapt Technology för att utnyttja denna funktion på bästa sätt. Om du däremot vill gå vidare från inställningsmenyn, tryck "Ok";
4. Välj önskad temperatur mellan de föreslagna;
5. Tryck in "←" för att gå tillbaka till startsidan (B) med det nya valet sparad.

#### Observera:

- Det är möjligt att ställa in olika temperatur för varje enskild profil (se kapitel "14. Guidad personalisering av drycken (My) ").
- Variationen av temperaturen är mera effektiv för drycker i stor kopp.

## 6.6 Välj språk

Om du önskar modifiera språket på displayen (B5), utför följande:

1. Tryck in inställningsmenyn (B6);
2. Välj titeln "Välj språk";
3. Tryck in knappen för språket som du önskar välja (tryck in knappen "Framåt" eller "Tillbaka" för att se de tillgängliga språken): displayen uppdateras omedelbart med det valda språket;
4. Tryck in "←" för att gå tillbaka till startsidan (B) med det nya valet sparad.

## 6.7 Ändra profil

Med denna funktionen är det möjligt att ändra bild och färg på ikonerna för varje profil. För att anpassa ikonerna, gör så här:

1. Tryck in inställningsmenyn (B6);
2. Välj titeln "Ändra profil";
3. Välj profil och tryck in "Framåt";

4. Anpassa efter önskan och tryck "Ok" för att bekräfta.
5. Tryck in "←" för att gå tillbaka till startsidan (B) med det nya valet sparat.

#### Observera:

Den anpassningsbara profilerna är 3 eller 5 beroende på modell.

### 6.8 Automatisk avstängning

Det är möjligt att ställa in automatisk avstängning, så att maskinen stängs av efter 15 eller 30 minuter eller efter 1, 2 eller 3 timmars överksamhet.


För att programmera den automatiska avstängningen utför följande:

1. Tryck in inställningsmenyn (B6);
2. Välj titeln "Automatisk avstängning";
3. Välj en önskad tidsintervall (15, 30 minuter eller 1 timme, 2 eller 3 timmar).
4. Tryck in "←" för att gå tillbaka till startsidan (B) med det nya valet sparat.

### 6.9 Allmänt

1. Tryck in inställningsmenyn (B6);
2. Välj titeln "Allmänt";

Under denna titeln, kan du aktivera eller inaktiveras följande funktioner, med en enkel rörelse:

- "Ljudsignal": när den är aktiverad, avger apparaten en ljudsignal vid varje procedur.
- "Energibesparing": med denna funktionen är det möjligt att aktivera eller inaktivera läget för energibesparing. När funktionen är aktiverad, garanterar den en mindre energiförbrukning, i enlighet med gällande europeiska föreskrifter. För att meddela att den är aktiverad, visas på ikon för inställningsmenyn (B6) .

### 6.10 Vattenfilter

För instruktioner beträffande filtret (C7), se kapitel "19. Avhärdsningsfilter" .

### 6.11 Vattnets hårdhet

För instruktionerna beträffande inställning av vattnets hårdhet, hänvisas till kapitel "18. Programmering av vattnets hårdhet" .

### 6.12 Fabriksvärden

Med denna funktionen återställs alla inställningar i menyn och alla personaliseringar som utförts av kunden och återgår till fabriksvärdena (med undantag för språket, som förblir det inställda samt statistiken).

Utför följande:

1. Tryck in inställningsmenyn (B6);
2. Välj titeln "Fabriksvärden";
- För att återställa maskinen till fabriksvärden: tryck "Ok", tryck annars in pilen för att gå till nästa skärmbild, för att

återställa en enskild profil, välj profilen som ska återställas och tryck "Ok";

3. Tryck på nytt in "Ok" för att bekräfta återställningen till fabriksvärden;
4. Tryck "Ok" för att lämna menyn och gå tillbaka till startsidan (B).

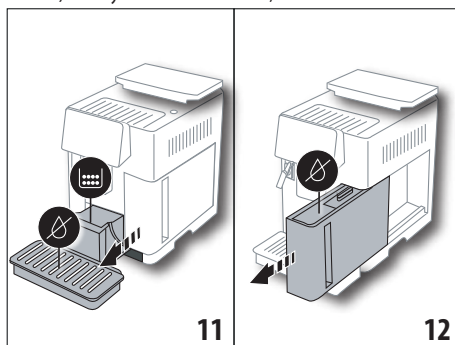
#### Observera:

När maskinen har återställts (inte den enskilda profilen) till fabriksvärden, förslår maskinen introduktionsvideon igen.

### 6.13 Tömning av krets

Före en period av användningsuppehåll eller innan apparaten förs till ett servicecenter, rekommenderas det att tömma maskinens hydraulkrets, för att undvika att vattnet fryser i de inre kretsarna. Utför följande:

1. Tryck in inställningsmenyn (B6);
2. Välj titeln "Töm krets";
3. Tryck "ok" för att starta den guidade proceduren;
4. Töm sumpbehållaren (A25) och droppbrickan (A24) (fig. 11) och tryck sedan in "Framåt";



5. För in dispensern (C7) på mjölkbehållarens kontakt (A13) (fig. 7);
6. Placera en behållare på 0,5l under dispensarna (fig. 8). Tryck "Ok";
7. Maskinen utför en sköljning med varmt vatten från dispensarna;
8. När sköljningen är avslutad, dra ut vattentanken (A20) (fig. 12) och töm den; och närvarande avlägsna avhärdsningsfiltret från tanken (C7) och tryck in "Framåt";
9. För in tanken igen (tom) och tryck "Ok";
10. Invänta att maskinen utför tömningen; (Varning: varmt vatten från dispensarna!). Efterhand som kretsen töms, kan maskinen öka bullernivån: det rör sig om maskinens normala funktion.
11. Vid avslutad tömning, dra ut, töm och sätt tillbaka droppbrickan och tryck sedan in "Framåt";
12. Tryck "Ok": maskinen stängs av (stand by).

Vid påföljande påslagning av maskinen, följ instruktionerna i kapitel "3. Första idrifttagning av apparaten" .

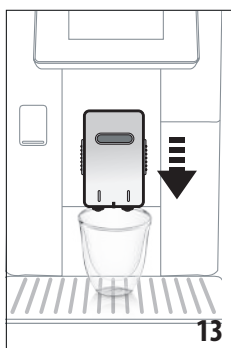
## 6.14 Statistik

Med denna funktionen visas maskinens statistiska data. För att visa dessa, utför följande:

1. Tryck in inställningsmenyn (B6);
2. Välj titeln "Statistik" visa data genom att bläddra mellan skärmbilderna, genom att trycka in "Framåt" eller "Tillbaka".
3. Tryck in "←" för att gå tillbaka till startsidan (B).

## 7. BEREDNING AV KAFFE

### 7.1 Beredning av kaffe med användning av kaffeböner



#### Varning!

Använd inte gröna, karamellerade eller kanderade kaffeböner eftersom dessa kan klibba fast i kaffekvarnen och göra den oanvändbar.

1. Placera 1 eller 2 koppar under kaffedispensern (A14);
2. Sänk dispensern så att den kommer så nära kopparna som möjligt (fig. 13); på så sätt erhåller du bättre skum.

3. Välj önskat kaffe, som anges i följande avsnitt.

### 7.2 Ditt kaffe med en rörelse



För att dispensera kaffedryckerna, tryck direkt på startsidan (B) på bilden för önskad dryck (t ex. Espresso, fig. 14); maskinen utför beredningen. Displayen (B5) visar bilden av den valda drycken med en progressiv linje, som fylls i efter hand som beredningen pågår samt en beskrivning av varje enskild fas (malning, dispensering av kaffe).

När beredningen avslutats, visar displayen meddelandet "Din dryck är klar!": apparaten är nu redo för en ny användning.

## 7.3 Personalisering av drycken



För att dispensera kaffe med personifierade parametrar, gör så här:

1. Tryck in (+) (B3) längst ner på bilden som motsvarar önskat kaffe (t ex. Espresso, fig. 15): på displayen (B5) visas parametrarna som kan personaliseras beroende på den egna smaken:

Mängd	
Smak	

2. När parametrarna ställts in, tryck in "Start": maskinen utför beredningen och displayen visar bilden för den valda drycken med en progressiv linje som fylls i efter hand som beredningen fortskrider, samt en beskrivning av varje enskild fas (malning, kaffedispensering);
3. När dispenseringen är avslutad, tryck in "Spara" för att spara de nya inställningarna eller "Radera" för att bibehålla de föregående inställningarna.

#### Observera:

Om du sparar, kommer de nya inställningarna att stanna kvar i minnet ENDAST i den valda profilen.

4. Tryck "Ok" för att gå tillbaka till startsidan (B). Apparaten är redo för en ny användning.

### 7.4 Beredning av kaffe med användning av förmalet kaffe

#### Varning!

- Inför aldrig förmalet kaffe i maskinen när den är avstängd, för att undvika att det sprider sig inuti maskinen och smutsar ner den. I denna händelse kan maskinen ta skada.
- - Inför aldrig mer än 1 struket mått (C2), annars kan maskinens inandöme smutsas ner eller så kan tratten (A3) täppas igen.
- När du använder förmalet kaffe, är det möjligt att bereda endast en kopp kaffe åt gången.
- Vid beredning av kaffe **LONG**: vid halva beredningen, när maskinen begär det, håll i ett struket mått förmalet kaffe och tryck "Ok".
- Det är inte möjligt att bereda kaffe **DOPPIO+** med användning av förmalet.

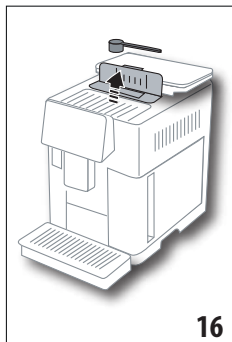
1. Tryck in (+) (B3) längst ner på bilden som motsvarar önskat kaffe (t ex. Espresso, fig. 15): på displayen (B5) visas

parametrarna som kan personaliseras beroende på den egna smaken;

## 2. Välj föroålet kaffe:

Typ kaffe	
-----------	---

## 3. Lyft locket på tratten för föroålet kaffe (A2) försäkra dig att tratten inte (A3) är igentäppt, för sedan in ett (C2) struket mått föroålet kaffe (fig. 16): tryck "Ok";



16

## 4. Välj mängder och tryck in "Start", för att fortsätta med beredningen: på displayen visas bilden av den valda drycken med en progressiv linje som fylls i efter hand som beredningen fortskrider, samt en beskrivning av varje enskild fas (malning, dispensering av kaffe).

## 7.5 Bean Adapt Technology & Espresso SOUL

En tillgänglig kaffe expert som i et fåtal steg tillåter dig att optimera utdragningen av kaffet och resultatet i koppen.

Den intelligenta tekniken reglerar automatiskt maskinen beroende på de använda kaffebönorna: från grade av malning till utdragningen, varje fas kommer att regleras för att erhålla det bästa från kaffebönan.

Ladda ner och öppna appen Coffee Link för att upptäcka mer.

När inställningarna sparats i appens avsnitt "Bean Adapt Technology", kan drycken "Espresso SOUL" användas på startsidan. För att bereda espresso kaffet, följ sedan indikationerna i avsnitt "7.2 Ditt kaffe med en rörelse".

### Observera:

Det är möjligt att ändra receptets mängd "Optimal Espresso" som anges i avsnitt "7.3 Personalisering av drycken".

## 7.6 Allmänna indikationer för beredning av kaffedrycker

- Medan maskinen bereder kaffet, kan dispenseringen stoppas när som helst genom att trycka in "Stopp" eller "Radera".
- Om du vill öka mängden kaffe i koppen, när dispenseringen just avslutats, är det tillräckligt att trycka in "Extra: när sedan den önskade mängden uppnåtts, tryck in Stopp.
- Under användningen kommer en del meddelanden upp på displayen (B5) ("FYLL VATTENTANKEN MED FÄRSKT VATTEN", "TÖM SUMPBEHÅLLAREN", "TÖM DROPPBRICKA", etc.) vars innebörd återges i kapitel "21. Meddelanden som visas på displayen".

- Om kaffet kommer droppvis eller är tunt med lite skum eller är för kallt, läs råden som återges i avsnitt "6.4 Justering av malning" och i kapitel "22. Åtgärdande av felen".
- Om funktionen "Energibesparing" har aktiverats, kan dispenseringen av den första koppen kaffe kräva några sekunders väntan

## 7.7 Råd för varmare kaffe


För att erhålla varmare kaffe, rekommenderar vi att:

- utföra en sköljning med funktionen "Sköljning" i menyn för inställningar (B6) (avsnitt "6.1 Sköljning");
- värma kopparna med varmt vatten (använd funktionen för varmt vatten, se kapitel "13. Dispensering av varmt vatten");
- öka kaffetemperaturen (avsnitt "6.5 Kaffetemperatur").

## 8. KAFFEKANNA

Denna dryck, baserad på espresso kaffe, är ett lätt och balanseerat recept, med ett tunt skikt kräm, idealisk att dricka i sällskap.

### Tillvalstillbehör för vissa modeller:

	Kanna (kapacitet 1 liter)
	Typ: DLSC021
	EAN: 8004399333642

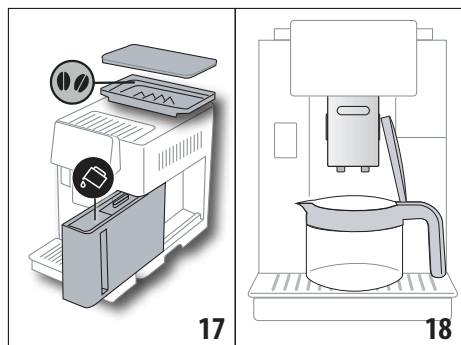
För att dispensera en dryck, gör så här:

1. Tryck direkt på startsidan (B), på bilden som motsvarar kaffekannan;
2. Välj önskad intensitet per enskild kopp och antalet önskade dispenseringsar:

Intensitet för en kopp	Mängd i kopp*	Antal dispenseringsar
Extra svag	Kopp x-large (≈ 250 ml)	från 1 till 3
Svag	Stor kopp (≈ 190 ml)	från 1 till 4
Medium	Medium kopp (≈ 150 ml)	från 1 till 5
Stark	Liten kopp (≈ 125 ml)	från 1 till 6

\* De angivna mängderna är ungefärliga och kan variera beroende på typen av kaffe.

3. Tryck in "Framåt" för att gå vidare till nästa fas;
3. Fyll på vattentanken (A20) och behållaren för kaffeböner (A6) (fig. 17): när du är säker på att mängden vatten och kaffe är tillräckligt för beredningen tryck in "Framåt";



4. Placera kannan (C8) under dispensrarna (fig. 18). Tryck "Ok";
5. Maskinen utför dispenseringen och displayen (B5) visar bilden av den valda drycken med en progressiv linje som fylls i efter hand som beredningen fortskrider, samt en beskrivning av varje enskild fas (malningen, dispensering av kaffe).

#### Observera:

"Radera" eller "Stopp": tryck in om du önskar avbryta beredningen helt och gå tillbaka till startsidan.

6. När dispenseringen är avslutad, tryck in "Spara" för att spara de nya inställningarna eller "Radera" för att bibehålla de föregående inställningarna.
7. Tryck "Ok" för att gå tillbaka till startsidan (B).

Apparaten är redo för en ny användning.

#### Observera:

Om du sparar, kommer de nya inställningarna att stanna kvar i minnet ENDAST i den valda profilen.

## SÄKERHETSVARNING:

Efter att ha lagat till en kanna kaffe, låt maskinen svalna i 5 minuter innan du bereder en annan dryck. Risk för överhettning!

### 8.1 Rengöring av kannan

Vi rekommenderar att skölja kannan efter varje användning, med varmt vatten och milt diskmedel.

För att avlägsna alla rester av diskmedel, skölj noggrant med varmt vatten.

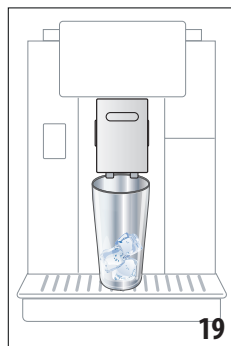
## 9. OVER ICE (Endast ECAM61X.7Y)

För att dispensera en dryck, gör så här:

1. Tryck direkt på startsidan (B) på bilden för over ice:
2. Välj parametrarna som kan personaliseras beroende på den egna smaken, och tryck in "Framåt" efter varje val:

Smak	
Mängd	

4. Häll isbitarna i glaset (rekommenderad mängd: 6 isbitar);
5. Placera glaset under kaffedispensern (A14) (fig. 19) och tryck "Ok": maskinen fortskrider med beredningen och displayen visar bilden av den valda drycken och en progressiv linje som fylls in efter hand so beredningen fortskrider samt en beskrivning av varje enskild fas (malning, dispensering av kaffe);



#### Observera:

- "Radera" eller "Stopp": tryck in om du önskar avbryta beredningen helt och gå tillbaka till startsidan.
- Om du vill öka mängden kaffe i koppen, när dispenseringen just avslutats, är det tillräckligt att trycka in "Extra": när sedan den önskade mängden uppnåtts, tryck in "Stopp".
- 6. När dispenseringen är avslutad, tryck in "Spara" för att spara de nya inställningarna eller "Radera" för att bibehålla de föregående inställningarna.

#### Observera:

Om du sparar, kommer de nya inställningarna att stanna kvar i minnet ENDAST i den valda profilen.

7. Tryck "Ok" för att gå tillbaka till startsidan (B).

Apparaten är redo för en ny användning.

## 10. BEREDNING AV MJÖLKDRYCKER

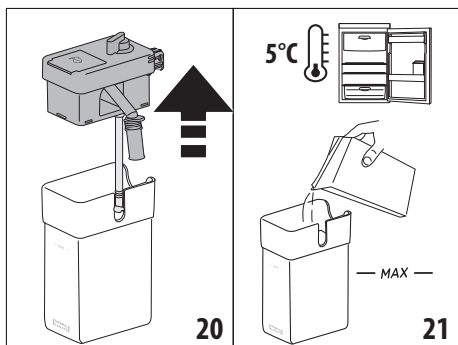
#### Obs:

För att undvika att erhålla mjölk med för lite skum eller med stora bubblor, rengör alltid mjölkkanan (D) som beskrivs i avsnittet "10.5 Rengöring av behållaren efter varje användning" och "16.10 Rengöring av mjölkbehållaren (D)".

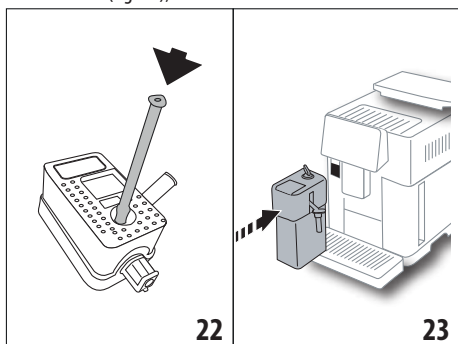
### 10.1 Fyll på och haka fast mjölkbehållaren

1. Lyft locket (D1) (fig.20);

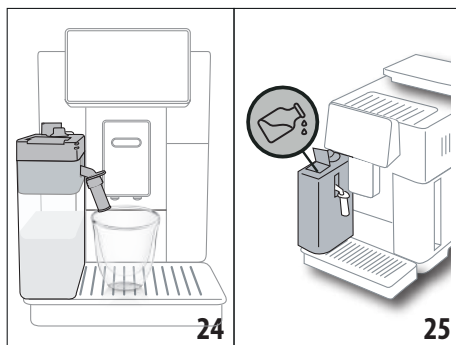




2. Fyll mjölkbehållaren (D10) med en tillräcklig mängd mjölk, utan att överskrida MAX nivån som är tryckt på behållaren (fig. 21). Kom ihåg att varje hack som är tryckt på behållaren motsvarar ungefär 100 ml mjölk;
3. Försäkra dig att mjölkuppsugningsröret (D9) är väl infört i det därför avsedda utrymmet på botten av mjölkbehållarens lock (fig. 22);



4. Sätt tillbaka locket på mjölkbehållaren;
5. Haka fast mjölkbehållaren (D) genom att föra den till botten på munstyckena (A13) (fig. 23); maskinen avger en akustisk signal (om funktionen för ljudsignalen är aktiverad);
6. Placera en tillräckligt stor kopp under kaffedispenserns munstycket (A14) och under mjölkdispensern (D7) (fig. 24). Det är möjligt att förlänga mjölkdispensern, genom att verka på förlängningen (D8);

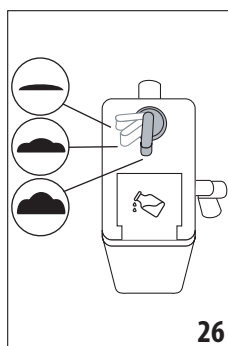


7. Välj önskad dryck som anges i följande avsnitt.

#### Observera:




- På locket, finns en lucka (D2) för att fylla på mjölk (fig. 25): om du under beredningen ser att mjölk saknas, tillsätt mjölk genom luckan utan att dra ut kannan och fullborda beredningen av drycken.
- För att erhålla tjockare och jämnare skum är det nödvändigt att använda mellanmjölk eller lättmjölk vid kylskåps-temperatur (ungefär 5° C).
- **ECAM61X.7Y:** Genom att använda mjölken vid idealisk temperatur (ungefär 5°C), garanterar den termiska behållaren LatteCrema-systemets effektivitet i ungefär 30 minuter utanför kylskåpet.
- Om funktionen "Energibesparing" har aktiverats (se avsnitt "6.9 Allmänt"), kan dispenseringen av drycken kräva några sekunders väntan.
- Skummets kvalitet kan skifta beroende på:
  - typ av mjölk eller vegetabilisk dryck;
  - använt märke;
  - ingredienser och näringsvärden.

## 10.2 Justera mängden av skum



Genom att vrida ratten för justering av skum (D3) (fig. 26), väljer du mängden skum av mjölken som kommer att dispensereras under beredningen av mjölkdrycken.



Rattens position	Beskrivning	Rekommenderas för...
	Inget skum	VARM MJÖLK (utan skum) / CAFFELATTE
	Lite skum	CORTADO / FLAT WHITE
	Max skum	CAPPUCCINO/ CAPPUCCINO+ / CAPPUCCINO MIX/ ESPRESSO MACCHIATO/ LATTE MACCHIATO / LATTE CALDO (skummad)

### 10.3 Din mjölkdryck med en rörelse

För att dispensera mjölkdryckerna, tryck direkt på startsidan (B) på bilden för önskad dryck: apparaten fortsätter med beredningen och på displayen (B5) visas bilden av den valda drycken samt en progressiv linje som fylls i efter hand som beredningen fortskrider och en beskrivning av varje enskild fas (malning, kaffedispensering, mjölkdispensering, etc...).


När beredningen avslutats, visar manöverpanelen meddelandet "Din dryck är klar!": apparaten är nu redo för en ny användning.




#### Obs:

Om du vill öka mängden kaffe i koppen, när dispenseringen just avslutats, är det tillräckligt att trycka in "Extra": när sedan den önskade mängden uppnåtts, tryck in "Stopp".

### 10.4 Personalisering av drycken

För att dispensera en personlig mjölkdryck, gör så här:

1. Tryck  (B3) längst ner på bilden av den önskade drycken: displayen (B5) visar parametrarna som kan personaliseras beroende på den egna smaken:

Mängd	
Smak	
Typ kaffe	

2. När parametrarna ställts in, tryck in "Start";
3. Apparaten går vidare med beredningen och displayen visar bilden av den valda drycken med en progressiv linje, som fylls i efter hand som beredningen pågår samt en beskrivning av den enskilda fasen (malning, dispensering av mjölk, dispensering av kaffe, etc...).
4. När dispenseringen avslutats, tryck in "Spara" för att spara eller "Radera" för att bibehålla de föregående parametrarna.

#### Observera:

Om du sparar, kommer de nya inställningarna att stanna kvar i minnet ENDAST i den valda profilen.

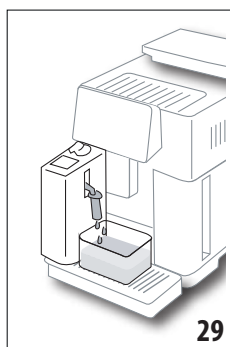
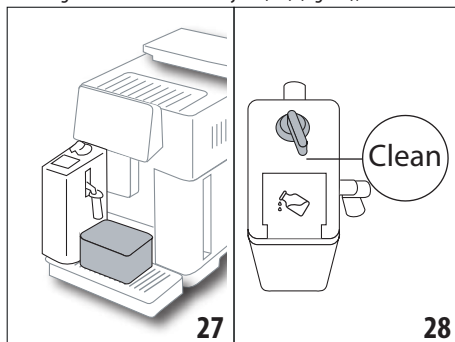
5. Tryck "Ok" för att gå tillbaka till startsidan (B).

Maskinen är redo för en ny användning.

### 10.5 Rengöring av behållaren efter varje användning


Efter varje dispensering av mjölkdrycker, begär displayen (B5) rengöring av mjölkskummaren. För att utföra rengöringen, utför följande:

1. Lämna mjölkbehållaren (D) inuti maskinen (du behöver inte tömma den);
2. Placera en kopp eller en annan behållare under dispenseringsröret för skummad mjölk (D7) (fig. 27);



3. Vrid rattens för att justera skummet (D3) till "Clean" (fig. 28): varmt vatten och ånga kommer ut från mjölkdispensern (fig. 29). Rengöringen avbryts automatiskt;
4. För tillbaka justeringsratten till ett av valen för skum;
5. Dra ut mjölkbehållaren och sätt tillbaka den i kylskåpet.

#### Observera:

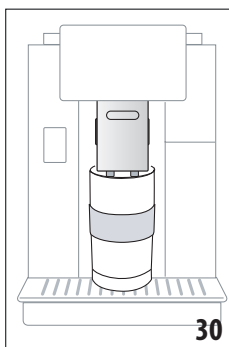
- Om du ska bereda flera koppar med mjölkbase drycker, utför rengöringen av mjölkbehållaren efter den sista beredningen. För att gå vidare med de påföljande beredningarna, när meddelandet för "Clean", kommer upp, tryck in "Radera".
- Om rengöringen inte utförs, visar displayen symbolen  (B8) för att påminna att det är dags att utföra rengöringen av mjölkbehållaren.
- Behållaren med mjölken kan förvaras i kylskåpet.

- I vissa fall är det, för att utföra rengöringen, nödvändigt att vänta tills maskinen värmts upp.
- För att erhålla korrekt rengöring, invänta slutet av CLEAN-funktionen. Det är hursomhelst möjligt att avbryta rengöringen av mjölkbehållaren genom att trycka in "Stopp".

## 11. MUG TO GO (Solo ECAM61X.7Y)

Mug To Go är en funktion som är lämplig för den som önskar skapa en personifierad dryck att ta med sig. Man väljer ingredienserna (endast kaffe, kaffe med mjölk eller kaffe med varmt vatten) och dispenseringssekvensen och man personifierar den lämpliga mängden.

För att dispensera en dryck, gör så här:



1. Dra ut locket från travel muggen (C9);
2. Lyft kaffedispensern (A14) och placera den under travelmuggens behållare (fig. 30);
3. Tryck direkt på startsidan (B) på bilden för Mug to go-funktionen;

Om drycken redan har sparats går maskinen vidare med beredningen.

Om det är första gången du bereder en dryck, gör så här:

4. Välj upp till 2 ingredienser i dispenseringssekvensen och tryck in "Framåt";
5. Välj de önskade ingredienserna och tryck in "Framåt";
6. Tryck "Ok" för att starta beredningen;
7. Tryck in "Stopp" när du uppnår önskad mängd av ingrediensen som dispenserar;
8. Vid avslutad dispenserering, tryck in "Spara" för att spara receptet eller "Radera" om du inte vill spara
9. Tryck "Ok" för att gå tillbaka till startsidan.

Apparaten är redo för en ny användning.

Tabell för programmerbara mängder för varje enskild ingrediens (uppmärksamma att den totala mängden av de 2 ingredienserna inte överskrider travel muggens kapacitet)		
Ingrediens	Minimum mängd	Max mängd
Kaffe	20 ml	240 ml
Mjölk	50 ml	470 ml
Vatten	50 ml	300 ml

## Observera:

- Om du sparar, kommer de nya inställningarna att stanna kvar i minnet ENDAST i den valda profilen.
- För att förbättra prestandan rekommenderas det att förvärma muggen med varmt vatten.
- Användningen av travel muggen rekommenderas endast för dryckerna som finns i maskinen.
- **Recept med användning av mjölkbehållaren(D):** vid slutet av beredningen, utför rengöringen av mjölkbehållaren (se avsnitt "10.5 Rengöring av behållaren efter varje användning") och sätt sedan tillbaka den i kylskåpet.
- Om du vill använda en annan travel mug än den medföljande, kom ihåg att den maximala höjden kan vara 14 cm.

## Varning

- Använd inte för att bereda mjölk för nyfödda.
- Användningen rekommenderas i max 2 timmar; efter denna tiden, töm och gå vidare med rengöringen som anges i nästa avsnitt.

## 11.1 Rengöring av travel mug efter varje användning

Av hygieniska skäl rekommenderar vi att rengöra travel mug (C9) efter varje användning.

Utför följande:

1. Öppna travel muggen och skölj behållaren och locket med varmt dricksvatten (40°C).
2. Avlägsna den synliga smutsen med en svamp.
3. Sänk ner alla komponenterna i varmt vatten vid 40 °C med ett mild / neutralt diskmedel i minst 30 minuter och skölj rikligt med varmt vatten vid 40 °C. använd inte parfymade diskmedel.
4. Rengör behållarens insida med mild / neutralt diskmedel och skölj med varmt dricksvatten vid 40 °C. Använd inte skrapande material: det kan skada behållarens yta.
5. Torka alla komponenter med en torr och ren duk eller diskhandduk eller med hushållspapper, och återmontera sedan.



6. Diska locket varje vecka i diskmaskin. Travel muggens behållare kan inte diskas i diskmaskin.

## 12. TEFUNKTION

För dispensera te, utför följande:

1. Placera tepåsen i koppen och placera den under dispenser (A14) (fig. 31);
2. Tryck på startsidan (B) på bilden för tefunktionen;

- Justera parametrarna som kan personaliseras beroende på den egna smaken:

"Mängd"	
"Temperatur"	 <i>För varje temperatur visas olika typer av te (vitt, grönt, oolong, svart)</i>

- Tryck in "Start" för att starta dispenseringen (B5) Bilden för drycken kommer upp tillsammans med en progressiv linje som fylls i efter hand som beredningen fortskrider samt en beskrivning av fasen (dispensering av vatten);
- När dispenseringen avslutats, tryck in "Spara" för att spara eller "Radera" för att bibehålla de föregående parametrarna;
- Tryck "Ok" för att gå tillbaka till startsidan. Apparaten är nu redo för en ny användning.

#### Observera:

- Om du sparar, kommer de nya inställningarna att stanna kvar i minnet ENDAST i den valda profilen.
- Om funktionen "Energibesparing" har aktiverats, kan dispenseringen av varmt vatten kräva några sekunders väntan.
- För att avbryta dispenseringen manuellt, tryck in "Stopp" eller "Radera".
- Om du vill öka mängden vatten i koppen, när dispenseringen just avslutats, är det tillräckligt att trycka in "Extra": när sedan den önskade mängden uppnåtts, tryck in "Stopp".

### 13. DISPENSERING AV VARMT VATTEN

För dispensering av varmt vatten, utför följande:

- Placera en kopp under dispensern (A14).
- Välj funktionen, som anges i följande avsnitt.

#### 13.1 Drycken med en rörelse

Tryck direkt från startsidan (B) på bilden för varmt vatten: apparaten går vidare med beredningen och displayen (B5) visar bilden av den valda drycken med en progressiv linje, som fylls i efter hand som beredningen pågår samt en beskrivning av fasen (vattendispensering).


När beredningen avslutats, visar manöverpanelen meddelandet "Din dryck är klar!": apparaten är nu redo för en ny användning.

#### Observera:

Om du vill öka mängden vatten i koppen, när dispenseringen just avslutats, är det tillräckligt att trycka in "Extra": när sedan den önskade mängden uppnåtts, tryck in "Stopp".

### 13.2 Personalisering av drycken

För att dispensera önskad mängd varmt vatten, gör så här:

- Tryck  (B3) längst ner på bilden för varmt vatten: på displayen (B5) visas mängden att anpassa efter personlig smak:

"Mängd"	
---------	--

- När mängden valts, tryck in "Start": maskinen går vidare med beredningen och displayen visar bilden av drycken med en progressiv linje som fylls i efter hand som beredningen fortskrider samt en beskrivning av fasen (dispensering av vatten).
- Vid avslutad dispensering, tryck in "Spara" för att spara eller "Radera" för att bibehålla de föregående parametrarna.
- Tryck "Ok" för att gå tillbaka till startsidan.

Apparaten är nu redo för en ny användning.


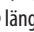
#### Observera:

- Om funktionen "Energibesparing" har aktiverats, kan dispenseringen av varmt vatten kräva några sekunders väntan.
- För att avbryta dispenseringen av varmt vatten manuellt tryck in "Stopp" och "Radera".
- Om du vill öka mängden kaffe i koppen, när dispenseringen just avslutats, är det tillräckligt att trycka in "Extra": när sedan den önskade mängden uppnåtts, tryck in Stopp.

### 14. GUIDAD PERSONALISERING AV DRYCKEN (MY)



Med denna funktionen är det möjligt att personalisera drycker-na som i inställningarna av drycken har symbolen MY längst ner på bilden (på startsidan (B) tryck in  längst ner på bilden för den önskade drycken). För att personalisera, gör så här:

- Försäkra dig att profilen (B2) för vilken du önskar anpassa drycken är aktiverad;
- Tryck  (B3) längst ner på bilden för önskad dryck;
- Tryck  längst ner på bilden för önskad dryck;
- Tryck on "Ok" för att följa den guidade proceduren;
- Gör önskat val och tryck in "Framåt" för att gå till nästa fas (eller "Tillbaka" för att gå tillbaka till föregående skärmbild);
- Tryck "Ok" för att starta dispenseringen;
- Beredningen startar och apparaten visar skärmen för personalisering av mängden, vilket visas av en vertikal stapel (i händelse av drycker med flera ingredienser, går man vidare med personaliseringen av båda ingredienserna).
- När mängden når den minsta programmerbara mängden, visas på displayen (B5) "Stopp".
- Tryck in "Stopp" när du når önskad mängd i koppen.


- Om resultatet i koppen är det önskade, tryck i "Spara" för att spara eller "Radera" för att bibehålla de föregående parametrarna.
- Tryck "Ok" för att gå tillbaka till startsidan. Apparaten går tillbaka till startsidan.

#### Observera:

- Om du sparar, kommer de nya inställningarna att stanna kvar i minnet ENDAST i den valda profilen.
- Genom att personalisera en dryck, personaliserar du automatiskt även den respektive dubbla drycken och maskinen visar meddelandet "Värden sparade både på enkelt/dubbelt recept";
- Det är möjligt att personalisera dryckerna även genom att ansluta sig till App DeLonghi Coffee Link.
- Det är möjligt att lämna programmeringen när som helst, genom att trycka in "Radera": värdena kommer inte att sparas.
- När drycken har personaliserats kommer "Återställ" upp i inställningarna (under bilden) och "my" (bland valen för mängden). Genom att trycka in "Återställ" återgår inställningarna till fabriksvärdena.

Tabell över drycksmängder		
Dryck	Standardmängd	Programmerbar mängd
ESPRESSO	40 ml	20-180 ml
OPTIMAL ESPRESSO	40 ml	30-60 ml
2X ESPRESSO	40 ml + 40 ml	20-180 ml + 20-180 ml
COFFEE	180 ml	100-240 ml
LONG	160 ml	115-250 ml
DOPPIO+	120 ml	80-180 ml
AMERICANO	150 ml	70-480 ml
TE	150 ml	20-420 ml
VARMT VATTEN	250 ml	20-420 ml
<b>Endast modeller 61x.7y</b>		
LONG BLACK	200 ml	90-480 ml
OVER ICE	100 ml	40-240 ml

## 15. VÄLJ DEN EGNA PROFILEN

Beroende på modellen, är det möjligt att spara 3 eller 5 profiler alla olika var och en associerad med en annorlunda ikon. För varje profil sparas personaliseringen av dryckerna i minnet (se kap.14. Guidad personalisering av drycken (My)  och

sekvensen med vilken alla drycker visas är på grundval av hur ofta de väljs.

För att välja en profil, utför följande:

- Tryck från hemsidan (B), på den aktuellt använda profilen (B2): listan över de valbara profilerna kommer att visas;
- Välj sedan önskad profil.

#### Observera:

- När valet har utförts, kommer färgen av staplarna i dryck-inställningen att ha samma färg som profilen;
- Det är dessutom möjligt att ge nytt namn till den egna profilen genom att koppla upp sig till DeLonghi Coffee Link App;
- För att anpassa profilens ikon, se avsnitt "6.7 Ändra profil".

## 16. RENGÖRING

### 16.1 Rengöring av maskinen

Följande delar av maskinen ska rengöras regelbundet:

- maskinens interna krets;
- behållare för kaffesump (A25);
- droppbrickan (A24) och droppkarets galler (A22);
- vattentanken (A20);
- kaffedispenser (A14);
- tratten för förmålet kaffe (A3);
- bryggruppen (A11), åtkomlig efter att ha öppnat service-luckan (A10);
- mjölkebehållaren (D).

#### Varning!

- Använd inte lösningsmedel, abrasiva rengöringsmedel eller alkohol för rengöring av maskinen. För de superautomatiska De'Longhi maskinerna är det inte nödvändigt att använda kemiska tillsatser för rengöringen av maskinen.
- Komponenterna som kan diskas i diskmaskin är:
  - mjölkebehållaren (D)
  - sumpbehållaren (A25)
  - droppbricka (A24)
  - droppkarets galler (A22)
  - kaffedispenserns munstycken (A16) och (A17)
- Använd inte metallföremål för att avlägsna kalkavlagringar och kaffeavlagringar, eftersom dessa skulle kunna repa metall- och plastytorna.

### 16.2 Rengöring av maskinens interna krets

För perioder av stillastående över 3-4 dagar är det tillrådligt att före användningen slå på maskinen och dispensera 2-3 sköljningar genom att välja funktionen "Sköljning" (avsnitt "6.1 Sköljning").

#### Observera:

Det är normalt efter att ha utfört denna rengöring, att det finns vatten i behållaren för kaffesump. (A25).

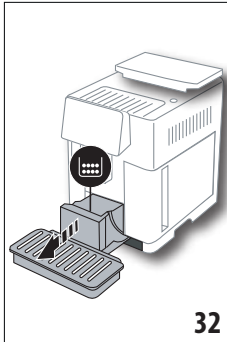
### 16.3 Rengöring av behållaren för kaffesump

När displayen (B5) visar texten "Töm sumpbehållaren", är det nödvändigt att tömma och rengöra den. Maskinen kan inte bereda kaffe (A25) förrän sumpbehållaren rengjorts. Maskinen meddelar att det är nödvändigt att tömma behållaren, även om den inte är full, om 72 timmar har förflutit sedan den först utförda beredningen (för att räkningen av de 72 timmarna ska utföras korrekt, får maskinen aldrig stängas av med - huvudströmbrytaren - (A7)).

#### **Varning! Risk för brännskador**

Om flera mjölkdrycker tillagas i följd, blir droppbrickan i metall (A21) varm. Vänta till den kyla av innan du rör vid den och grip den endast i den främre delen.

För att utföra rengöringen (med påslagen maskin):



1. Dra ut droppbrickan (A24) och sumpbehållaren (A25) (fig. 32);
2. Töm och rengör noggrant behållaren från kaffesump, med uppmärksamhet att avlägsna alla rester, som kan finnas på botten, den medföljande penseln (C5) är försedd med en spatel för detta skäl.

3. Sätt tillbaka droppbrickan komplett med galler och kaffesumpbehållaren.

#### **Varning!**

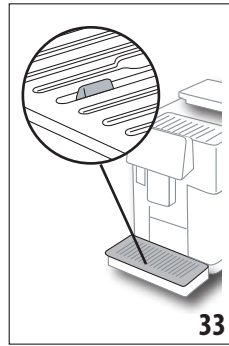
När du drar ut droppbrickan är det obligatoriskt att alltid tömma sumpbehållaren även om den inte är full. Om denna procedur inte utförs, kan det inträffa att sumpbehållaren fylls mer än förutsett vid beredningen av påföljande kaffe och att maskinen täpps igen.

### 16.4 Rengöring av droppbrickan och droppkarets galler

#### **Varning!**

droppbrickan (A24) är försett med en indikatorflottör (A23) (röd) för vattennivån i innehålet (fig. 33). Innan denna indikator börjar komma ut från koppbrickan (A21), är det nödvändigt att tömma karet och rengöra det, annars kan vattnet komma över kanten och skada maskinen, avställningsytan och området runtomkring. För att avlägsna droppbrickan, gör så här:

1. Dra ut droppbrickan och behållaren för kaffesump (A25) (fig. 32);
2. Kontrollera det röda kondenskaret, om det är fullt, töm det;



3. Avlägsna koppstället (A21), karets galler (A22), töm sedan droppbrickan och sumpbehållaren och diska samtliga komponenter;
4. För in droppbrickan, komplett med galler och behållare för kaffesump i maskinen igen.

#### **Varning!**

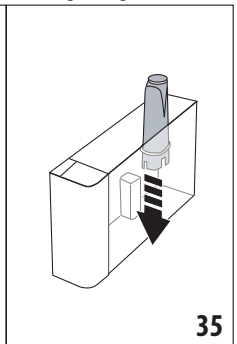
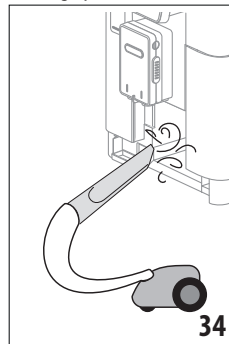
När du drar ut droppbrickan är det obligatoriskt att alltid tömma sumpbehållaren även om den inte är full. Om denna procedur inte utförs, kan det inträffa att sumpbehållaren fylls mer än förutsett vid beredningen av påföljande kaffe och att maskinen täpps igen.

### 16.5 Rengöring av maskinens inandöme

#### **Risk för elektrisk stöt!**

Innan du utför rengöring av de invändiga delarna måste maskinen vara avstängd (se "5. Avstängning av maskinen") och bortkopplad från elnätet. Sänk aldrig ner maskinen i vatten.

1. Kontrollera regelbundet (ungefär en gång i månaden) att maskinens inandöme (åtkomligt när droppbrickan har avlägsnats (A24) inte är smutsigt. Om nödvändigt ska du avlägsna kafferester med den medföljande penseln (C5) och en svamp.
2. Sug up alla rester med en dammsugare (fig. 34).



### 16.6 Renöring av vattenbehållaren

Rengör vattentanken regelbundet (ungefär en gång i månaden) och vid varje byte av avhärtningsfiltret, (C7) (A20).

1. Dra ut vattenbehållaren (fig. 3), avlägsna avhärtningsfiltret (om närvarande), och skölj med rinnande vatten;
2. Töm vatten tanken och rengör den med en fuktig trasa och lite diskmedel. Skölj noggrant med vatten;
3. Sätt tillbaka filtret (fig. 35), fyll tanken med färskt vatten till MAX nivån (tryckt på insidan) (fig. 4) och sätt tillbaka tanken (fig. 5);

4. (endast om avhärtningsfiltret är infört) Dispensera 100ml varmt vatten för att återaktivera filtret.

**Observera:**

För perioder av stillastående över 3-4 dagar, rekommenderas det att utföra rengöringen av tanken, som beskrivs ovan.

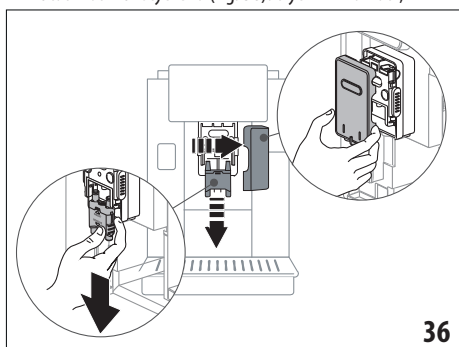
### 16.7 Rengöring av kaffemunstyckena

Utför rengöringen av kaffemunstyckena (A16) e (A17) när maskinen kräver det (ungefär en gång i månaden) enligt följande beskrivning.

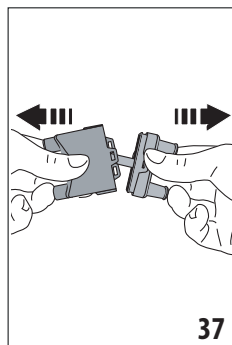
**Observera:**

Om du vill utföra rengöringen vid ett senare tillfälle, tryck in "Radera"; vid påföljande påslagning upprepar maskinen meddelandet.

1. Avlägsna locket från dispensern (A15) genom att dra det utåt mot munstyckena (fig. 36); tryck in "Framåt";

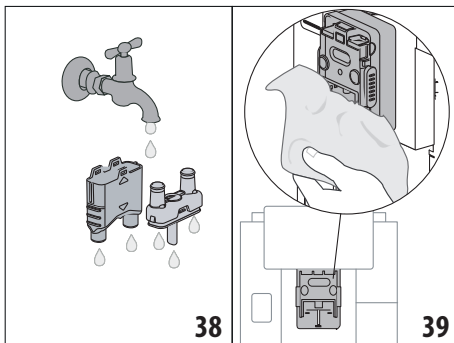


36



37

2. Separera de två munstyckena (A16) och (A17) (fig. 37);
3. Skölj munstyckena under rinnande vatten (fig. 38); vi rekommenderar att diska dem i diskmaskin. Diska annars noggrant med ljummet vatten och mildt diskmedel;
4. Rengör de utdragbara munstyckenas utrymme med en svamp (fig. 39);



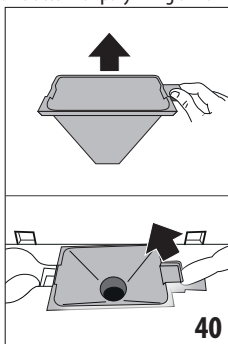
38

39

5. Återmontera munstyckena och haka sedan fast dem på dispensern: var uppmärksam att texten "INSERT" är på den övre delen och synlig, när munstyckena förts in;
6. Stäng dispensern med locket.
7. Tryck "Ok" för att bekräfta rengöringen.

### 16.8 Rengöring av tratten för matning av det förmalda kaffet

Utför Regelbundet (ungefär en gång i månaden) rengöringen av tratten för påfyllning av förmalet kaffe (A3). Utför följande:



40

1. Öppna locket (A2) (fig. 16);
2. Dra ut tratten (fig. 40) och rengör den med den medföljande penseln (C5);
3. Rengör om nödvändigt tratten med varmt vatten och diskmedel eller i diskmaskin;
4. Sätt tillbaka tratten i dess utrymme;
5. Stäng locket igen.

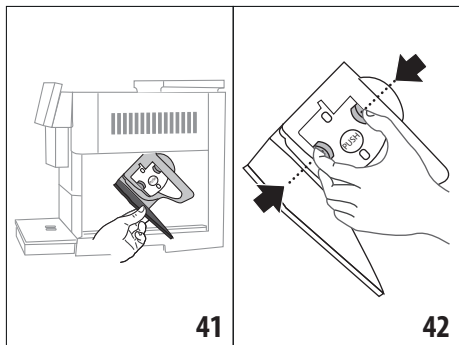
### 16.9 Rengöring av bryggruppen

Bryggruppen (A11) måste rengöras åtminstone en gång i månaden.

**Varning!**

Bryggruppen kan inte avlägsnas när maskinen är påslagen.

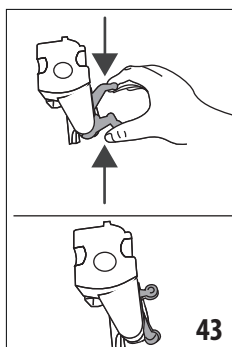
1. Försäkra dig att maskinen har utfört avstängningen korrekt (se kapitel "5. Avstängning av maskinen");
2. Dra ut vattentanken (A20) (fig. 4);
3. Öppna bryggruppens lucka (A10) (fig. 41), som är placerad på den högra sidan;



- Tryck de två färgade knapparna för frisläppningen inåt och dra samtidigt ut bryggruppen (fig. 42);
- Sänk bryggruppen ungefär 5 minuter i vatten och skölj den sedan under kranen;

### Varning!

SKÖLJ ENDAST MED VATTEN  
INGET DISKMEDEL - INGEN DISKMASKIN



- Rengör bryggruppen, utan att använda diskmedel, eftersom dessa kan skada den.
- Rengör, med hjälp av penseln (C5), eventuella kafferester från bryggruppens utrymme, synliga från bryggruppens lucka;
- Efter rengöringen, sätt tillbaka bryggruppen, genom att föra in den i hållaren; tryck sedan på texten PUSH, tills du hör att den klickar fast;

### Observera:

Om det är svårt att föra in bryggruppen, är det nödvändigt, (före införandet) att föra den till korrekt dimension, genom att trycka på de två spakarna (fig. 43).

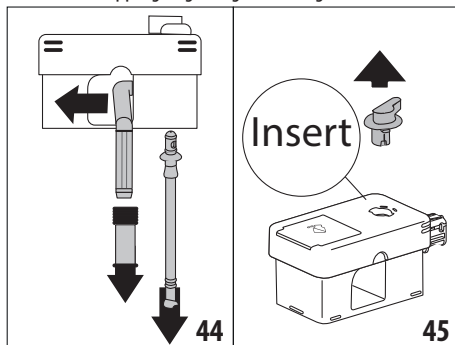
- När den sedan är införd, försäkra dig att de två röda knapparna har skjutits ut;
- Stäng bryggruppens lucka;
- Sätt tillbaka vattenbehållaren.

## 16.10 Rengöring av mjölkbehållaren (D)

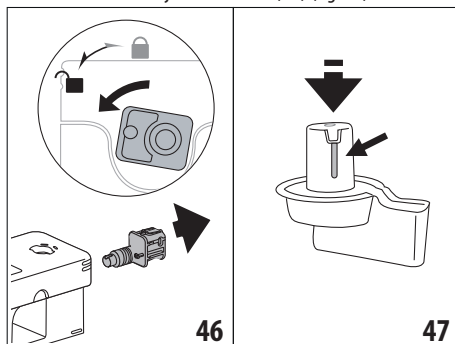
Rengör mjölkbehållaren efter varje beredning av mjölk, enligt följande beskrivning:

- Lyft mjölkbehållarens lock (D1) (fig. 20);

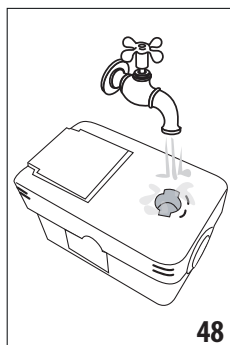
- Dra ut mjölkbehållaren (D7), mjölkbehållarens förlängning (D8) och uppsugningsslangen (D9) (fig. 44);



- Vrid ratten för justering av skummet medurs (D3) till läge "Insert" (fig. 45) och dra ut den;
- Vrid och dra ut mjölkbehållaren (D5) (fig. 46).



- Diska alla komponenterna och behållaren i diskmaskin, med uppmärksamhet att placera dem i diskmaskinens övre korg. Om du inte har någon diskmaskin, diska dem för hand som anges i föregående avsnitt.
- Var särskilt uppmärksam att inga rester av mjölk blir kvar i urholkningen och kanalen under ratten (fig. 47):



- skrapa eventuellt ur kanalen med en tandpetare;
- Skölj skumjusteringsrattens utrymme med rinnande vatten (fig. 48), samt hålet för fäste av mjölkbehållarens kontakt;
  - Kontrollera även att uppsugningsröret och dispenseringsröret inte är igentäppta av mjölkrester;
  - Återmontera lockets alla komponenter;



10. Haka fast locket på mjölkbehållaren igen.

### Observera: handdisk

Maskindisk garanterar perfekt hygien för mjölkbehållarens alla komponenter: i händelse av handdisk, diska mjölkbehållarens alla komponenter noggrant med varmt vatten och sänk ner dem i en behållare med varmt vatten i ungefär 30 minuter innan du fortskrider enligt punkt (6).


## 17. AVKALKNING

### Varning!

- Före användningen läs instruktionerna och etiketterna på avkalkningsmedlet, som återges på själva avkalkningsmedlets behållare.
- Vi rekommenderar att använda uteslutande avkalkningsmedel från De'Longhi. Användning av ej lämpliga avkalkningsmedel, liksom ej regelmässigt utförd avkalkning, kan medföra uppkomst av defekter, som inte täcks av tillverkarens garanti.
- Avkalkningsmedlet kan skada de känsliga ytorna Om produkten spills ut oavsiktligt, torka omedelbart upp.

För att utföra avkalkningen	
Avkalkningsmedel	Avkalkningsmedel De'Longhi
Behållare	Rekommenderad kapacitet: 2 l
Tid	~50min

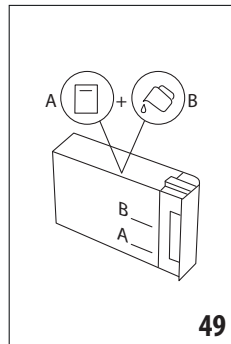
Avkalka maskinen när displayen (B5) visar det relativa meddelandet: om du vill utföra avkalkningen omedelbart, tryck in "Ok" och följ proceduren under punkt (8).

För att skjuta upp avkalkningen till ett senare tillfälle, tryck in "Radera": på startsidan (B) symbolen  (B7) påminner att maskinen behöver avkalkas. (Meddelandet kommer att visas på nytt vid varje påslagning).

För att nå menyn för avkalkning:

1. Tryck in ikonen för inställningsmenyn, på displayen (B6);
2. Välj titeln "Avkalka";
3. Tryck in "Framåt" för att komma in i den guideade avkalkningsproceduren;
4. Tryck "Ok" för att starta;
5. För in dispensern för avkalkning (C7) (fig. 7);
6. Dra ut och töm droppbrickan (A24) och sumpbehållaren (A25) (fig. 11): sätt sedan tillbaka båda och tryck in "Framåt";
7. Dra ut vattentanken (A20), lyft locket (A19) och (om infört) avlägsna filtret (C7);
8. Häll avkalkningsmedlet i vattenbehållaren till nivå A (mot svarar en förpackning på 100ml) , som är tryckt på tankens insida, tillsätt sedan vatten (en liter) tills du når nivå B (fig.

49). Sätt tillbaka vattentanken (med locket) och tryck in "Framåt";



9. Placera en behållare med minimum kapacitet på 2 liter under dispensarna (fig. 8). Tryck "Ok" för att starta proceduren ("Tillbaka" om du vill gå tillbaka till föregående skärmbild eller "Radera" om du vill lämna proceduren, kom emellertid ihåg att avlägsna avkalkningsmedlet från tanken)

### Varning! Fara för brännskador

Varmt vatten som innehåller syra kommer ut från dispensarna. Var försiktig att inte komma i kontakt med denna lösningen.

10. IAvkalkningsprogrammet startar och avkalkningslösningen kommer ut från dispensern för avkalkningsmedel och dispensern för kaffe/varmt vatten (fig. 9) och utför automatiskt en rad sköljningar i intervaller för att avlägsna kalkavlagringar från maskinens innandöme;
- Efter ungefär 30 minuter, avbryter apparaten avkalkningen;
11. Maskinen är nu klar för en sköljningsprocedur med färskt vatten. Töm behållaren som använts för att samla upp avkalkningslösningen och dra ut vattentanken, töm den och skölj den med rinnande vatten, fyll den till MAX nivå med färskt vatten och sätt in vattentanken i maskinen. Tryck in "Framåt";
  12. Sätt tillbaka behållaren som använts för att samla upp avkalkningslösningen, tom under dispensarna och tryck in "Ok" för att starta sköljningsproceduren;
  13. Det varma vattnet kommer ut både från dispensern för avkalkningsmedel o dispensern för kaffe/ varmt vatten;
  14. När vattnet i tanken tar slut, töm behållaren som använts för att samla upp sköljvattnet;
  15. Dra ut vattentanken, sätt tillbaka avhärtningsfiltret om det avlägsnats tidigare. Tryck in "Framåt" för att fortsätta;
  16. Fyll på tanken med färskt vatten till MAX nivån, sätt tillbaka den i maskinen och tryck "Framåt" för att fortsätta;
  17. Sätt tillbaka behållaren som använts för att samla upp avkalkningslösningen, tom under dispensarna och tryck "Ok" för att starta ytterligare en sköljningsprocedur;
  18. Sköljningen startar;
  19. När vattnet i tanken tar slut, töm behållaren som använts för att samla upp sköljvattnet, ta ut, töm och sätt tillbaka droppbrickan (A24) och sumpbehållaren (A25);



20. Dra ut vattentanken, fyll den till max nivå och sätt tillbaka den i maskinen, tryck sedan in "Framåt"
21. Nu är avkalkningsproceduren avslutad; tryck "Ok". Maskinen utför en snabb uppvärmning och går vid avslutad procedur tillbaka till startsidan.

#### Observera:

- Om avkalkningscykeln inte slutförs korrekt (t.ex. på grund av strömavbrott), är det lämpligt att upprepa cykeln;
- Det är normalt efter ha utfört avkalkningscykeln, att det finns vatten i behållaren för kaffesump. (A25).
- Apparaten kräver en tredje sköljning, om vattentanken inte är fylld till MAX nivån: detta för att garantera att det inte ska finnas avkalkningsmedel i maskinens inre kretsar. Innan du startar sköljningen, kom ihåg att tömma droppbrickan.

## 18. PROGRAMMERING AV VATTNETS HÅRDHET



Avkalkningslarmet visas efter en förhandsbestämd användningsperiod, som beror på vattnets hårdhet. Maskinen är förhandsinställd vid fabriken på "hårdhetsgrad 4". Om så önskas är det möjligt att programmera maskinen beroende på vattnets verkliga hårdhetsgrad i de olika regionerna, och på så sätt göra proceduren för avkalkning mindre frekvent.

### 18.1 Mätning av vattnets hårdhet

1. Avlägsna från förpackningen den medföljande stickan "Total hardness test" (C1) bifogad till "Quick start guide".
2. Sänk stickan helt i ett glas vatten i cirka en sekund.
3. Dra upp stickan ur vatten och skaka lätt. Efter cirka en minut bildas 1, 2, 3 eller 4 röda rutor, beroende på vattnets hårdhet motsvarar varje ruta 1 nivå.

### 18.2 Inställning av vattnets hårdhet

1. Tryck på displayen in (B5) ikonen i inställningsmenyn (B6);
2. Välj titeln "Vattnets hårdhet";
3. Utför proceduren som anges i föregående avsnitt och avläs vattnets hårdhetsgrad;
4. Tryck på pricken som motsvarar hårdhetsgraden som avlästs under föregående punkt, som specificeras i följande tabell:

Total hardness test (C1)	Vattnets hårdhet
	nivå 1
	nivå 2
	nivå 3



5. Maskinen är nu omprogrammerad enligt den nya inställningen för vattnets hårdhet.
6. Tryck in "←" för att gå tillbaka till startsidan (B).

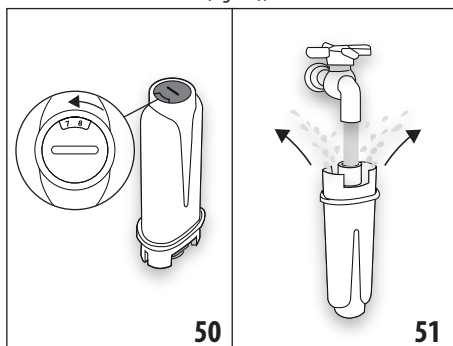
## 19. AVHÄRDNINGSFILTER

Vissa modeller är försedda med ett avhärtningsfilter (C7): om di modell saknar detta, rekommenderar vi att köpa det hos auktoriserade De'Longhi service center.

För en korrekt användning av filtret, följ de nedanstående instruktionerna.

### 19.1 Installation av filtret

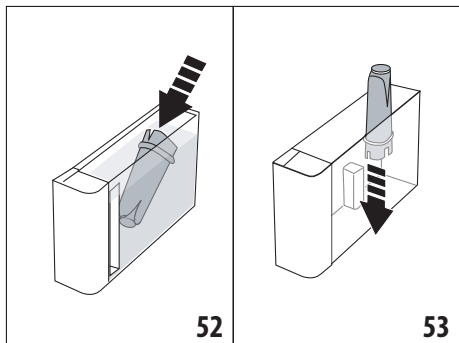
1. Tryck in inställningsmenyn (B6);
2. Välj titeln "Vattenfilter";
3. Tryck "Ok" för att nå vägledningen för tillvägagångssättet
4. Ta ut filtret ur förpackningen och vrid datumskivan tills nästa 2 månader visas (fig. 50);



#### Observera:

Filtret har en varaktighet på två månader vid normal användning, om maskinen däremot förblir oanvänd med installerat filter, har det en maximal varaktighet på 3 veckor.

5. Tryck in "Framåt" för att fortsätta ("Tillbaka" för att gå tillbaka till föregående skärmbild; "Radera" för att annullera proceduren);
6. För att aktivera filtret, låt kranvatten flyta i filtrets centrala hål (fig. 51), tills vattnet kommer ut ur sidoöppningarna i över en minut. Tryck in "Framåt";
7. Dra ut vattentanken (A20) ur maskinen (fig. 3) och fyll den med vatten; för in filtret i vattentanken och sänk ner det helt i ett tiotal sekunder och luta det lätt och tryck lätt på det för att tillåta luftbubblorna att komma ut (fig. 52). Tryck in "Framåt";



8. För in filtret i det där för avsedda utrymmet (fig. 53) och tryck det till botten; tryck in "Framåt";
9. Stäng tanken igen med locket (A19), för sedan in vattentanken i maskinen (fig. 5).
10. För in dispensern för avkalkningsmedel (C7). Tryck in "Framåt";
11. Placera en tom behållare med minimum kapacitet på 0,5 liter (fig. 8) under dispensern för avkalkningsmedel och tryck in "Ok" för att aktivera filtret;
12. Maskinen dispenserar varmt vatten och avbryts automatiskt. Tryck "Ok" för att gå tillbaka till startsidan (B);
13. Nu är filtret aktiverat och du kan börja använda maskinen.

## 19.2 Byte av filtret

Byt ut filtret (C7) när displayen (B5) visar det relativa meddelandet: om du önskar utföra bytet omedelbart, tryck "Ok" och följ proceduren under punkt 4. För att skjuta upp bytet till ett senare tillfälle, tryck in "Radera": på displayen påminner symbolen (B9) att det är nödvändigt att byta ut filtret.

För utbytet, utför följande:

1. Tryck in inställningsmenyn (B6);
2. Välj titeln "Byte av vattenfilter": tryck in "Framåt";
3. Tryck "Ok" för att nå vägledningen för tillvägagångssättet;
4. Dra ut vattentanken (A20) och det utjänta filtret. Tryck in "Framåt" för att fortsätta ("Tillbaka" för att gå tillbaka till föregående skärmbild; "Radera" för att annullera proceduren);
5. Fortsätt genom att följa procedurerna som illustreras i föregående avsnitt under punkt. (4).

### Observera:

När de två månader som gäller för filtrets varaktighet har löpt ut (se datummarkören), eller om apparaten inte har använts på 3 veckor, byt ut filtret även om maskinen inte begär det ännu.

## 19.3 Avlägsnande av filtret

Om du vill fortsätta att använda apparaten utan filter (C7), är det nödvändigt att avlägsna det och meddela avlägsnandet. Utför följande:

1. Tryck in inställningsmenyn (B6);
2. Välj titeln "Avlägsna filtret" och tryck in "Framåt";
3. Dra ut vattentanken (A20) och det utjänta filtret. Sätt sedan tillbaka tanken i maskinen (fig. 6);
4. Tryck "Ok" för att bekräfta avlägsnande av filtret;
5. Apparaten har sparat ändringen. Tryck "Ok" för att gå tillbaka till startsidan (B).

### Observera!

När de två månader som gäller för filtrets varaktighet har löpt ut (se datummarkören), eller om apparaten inte har använts på 3 veckor, byt ut filtret även om maskinen inte begär det ännu.

## 20. TEKNISKA DATA

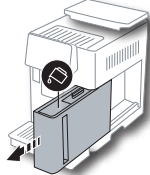
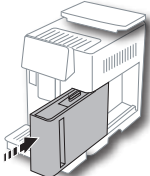
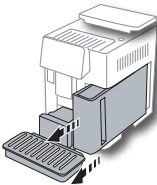
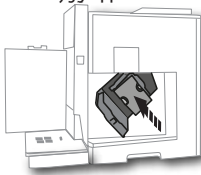
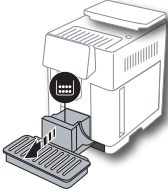
Spänning:	220-240 V~ 50-60 Hz max. 10 A
Kraft:	1450 W
Tryck:	1,9 MPa (19 bar)
Vattentankens kapacitet:	2,2 l
Dimensioner LxDxH:	262x485x390 mm
Kabelns längd:	1750 mm
Vikt (olika beroende på modell):	13 / 12,2 kg
Max kapacitet behållare för kaffebönor:	500g
Frekvensband:	2400 - 2500 MHz
Max överföringskraft	20 mW

De'Longhi förbehåller sig rätten att när som helst ändra de tekniska och estetiska egenskaperna, med bibehållande av produktens funktionsduglighet och kvalitet.

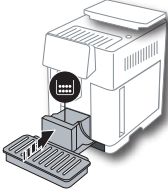
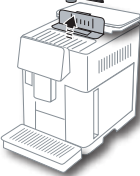
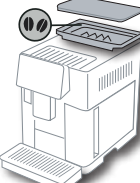
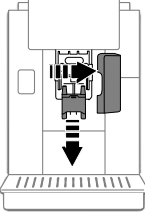
## 20.1 Råd för Energibesparing

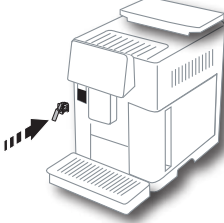
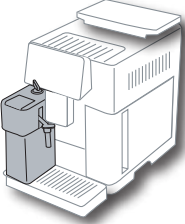
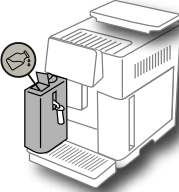
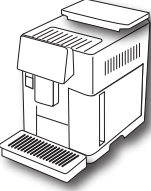
- För att minska energi förbrukningen efter dispensering av en eller flera drycker, avlägsna mjölkbehållaren (D) eller tillbehören.
- Ställ in automatisk avstängning efter 15 minuter (se avsnitt "6.8 Automatisk avstängning");
- Aktivera Energibesparingen (se avsnitt "6.9 Allmänt");
- Utför avkalkningscykeln när maskinen kräver det.

## 21. MEDDELANDEN SOM VISAS PÅ DISPLAYEN








VISAT MEDDELANDE	MÖJLIG ORSAK	ÅTGÄRD
<p>Fyll vattentanken med färskt vatten</p> 	Vattnet i tanken (A20) är inte tillräckligt.	Dra ut tanken och fyll på den med färskt vatten och sätt tillbaka den i maskinen.
<p>För in vattentanken</p> 	Tanken (A20) är inte korrekt införd.	För in behållaren korrekt och tryck in den till botten.
<p>Fyll på vattentanken och töm sumpbehållaren</p> 	Mängden vatten i tanken är inte tillräcklig för att bereda drycken och inom kort kommer det att begäras att tömma sumpbehållaren.	Maskinen begär att utföra båda ingreppen: på detta sättet kommer påföljande ingrepp inte att vara nödvändiga och det kommer att vara möjligt att bereda flera drycker i följd utan avbrott.
<p>För in bryggruppen</p> 	Efter rengöringen har bryggruppen inte satts tillbaka (A11).	Sätt in bryggruppen på plats enligt anvisningarna i par. "16.9 Rengöring av bryggruppen"
<p>Töm sumpbehållaren</p> 	Kaffesumpbehållaren (A25) är full.	Utför rengöringen enl. beskrivningen i avs. "16.3 Rengöring av behållaren för kaffesump"


















VISAT MEDDELANDE	MÖJLIG ORSAK	ÅTGÄRD
<p>För in sumpbehållaren och droppbrickan</p> 	<p>Sumpbehållaren (A25) och/ eller droppbrickan (A24) har inte förts in korrekt eller är inte närvarande.</p>	<p>För in droppbrickan komplett med sumpbehållaren och tryck till botten.</p>
<p>För in förmalet kaffe max ett mått</p> 	<p>En beredning med kaffe av typ förmalet har begärts.</p>	<p>Försäkra dig att tratten (A3) inte är igentäppt, för sedan in ett struket mått (C2) förmalet kaffe och tryck in "Framåt på displayen enligt indikationerna i avs. "7.4 Beredning av kaffe med användning av förmalet kaffe".</p>
<p>Fyll på behållaren för kaffeböner</p> 	<p>Kaffebönorna har tagit slut.</p>	<p>Fyll på behållaren för kaffeböner (A6).</p>
<p>Avlägsna den centrala dispensern lock och kaffemunstycket</p> 	<p>Det är nödvändigt att utföra rengöringen av munstyckena (A16) och (A17) .</p>	<p>Utför vad som anges i avs. "16.7 Rengöring av kaffemunstyckena".</p>
→		

VISAT MEDDELANDE	MÖJLIG ORSAK	ÅTGÄRD
<p>För in avkalkningsdispensern</p> 	<p>Avkalkningsdispensern (C7) är inte korrekt införd eller är inte närvarande.</p>	<p>För in dispensern och för den till botten (fig. 7): maskinen avger en ljudsignal (om funktionen för ljudsignalen är aktiverad).</p>
<p>För in mjölkbehållaren</p> 	<p>Mjölkbhållaren (D) är inte korrekt införd eller är inte närvarande.</p>	<p>För in mjölkbehållaren genom att föra den till botten (fig. 23): maskinen avger en akustisk signal (om funktionen för ljudsignalen är aktiverad).</p>
<p>Om nödvändigt, använd luckan för att tillsätta mjölk i kannan</p> 	<p>Under beredningen av de mjölkbaserade dryckerna, rekommenderar apparaten att fylla på kannan (D), utan att behöva ta ut den, i händelse att mjölken i kannan inte är tillräcklig för att bereda den valda drycken.</p>	<p>Öppna luckan (D2) på locket (D1) och håll i mjölk utan att överskrida MAX nivån.</p>
<p>Rengöring pågår</p> 	<p>Maskinen avläser orenheter i sitt innandöme.</p>	<p>Vänta tills maskinen åter är klar för användning och välj på nytt önskad dryck. Om problemet kvarstår, kontakta Auktoriserat Servicecenter.</p>



VISAT MEDDELANDE	MÖJLIG ORSAK	ÅTGÄRD
<p>Nya inställningar inte sparade</p> 	<p>Under personaliseringen av drycken (se kap. "14. Guidad personalisering av drycken (My) ☺"), har beredningen avbrutits medvetet genom intryckning av "Radera" eller så har ett larm utlösts.</p>	<p>Tryck "Ok" för att gå tillbaka till startsidan (B) för att visa larmet som har orsakat avbrottet. Följ indikationerna för det visade larmet (se kap. "21. Meddelanden som visas på displayen ☺")</p>
<p>För finalet, justera malningen från inställningsmenyn.</p> 	<p>Malningen är för fin och kaffet kommer därför ut för långsamt eller inte alls.</p> <p>Om avhärdningsfiltret är närvarande (C7) kan det hända att en luftbubbla bildats inuti kretsen, som har blockerat dispenseringen.</p>	<p>Tryck "Ok" och utför justeringen av kaffekvarnen (se "6.4 Justering av malning").</p> <p>Tryck "Ok" och dispensera lite vatten (se kap. "13. Dispensering av varmt vatten ☺" tills flödet är regelbundet. Om felet kvarstår, avlägsna filtret (se avs. "19.3 Avlägsnande av filtret")</p>
<p>Välj en svagare smak eller minska mängden förmalet</p> 	<p>För mycket kaffe har använts.</p>	<p>Välj en svagare "Arom" (se "7.3 Personalisering av drycken") eller minska mängden förmalet kaffe (max 1 mått). Tryck "Ok" för att gå tillbaka till startsidan eller vänta tills meddelandet försvinner.</p>
<p>Läge förmalet kan inte användas för denna dryck</p> 	<p>Funktionen förmalet har valts för en dryck där det inte är möjligt/förutsett att använda förmalet kaffe.</p>	<p>Tryck "Ok" för att gå tillbaka till föregående skärmbild.</p>
<p>Placera mjölkbehållaren i kylskåp</p> 	<p>En mjölkdryck har tillagats och mjölkbehållaren är kvar i maskinen</p>	<p>Dra ut mjölkbehållaren och sätt tillbaka den i kylskåpet.</p>
<p>Avkalkning krävs. Tryck Ok för att starta (~50 min)</p> 	<p>Anger att det är nödvändigt att avkalka maskinen.</p>	<p>Om du vill utföra avkalkningen, tryck "Ok" och följ den guidade proceduren, tryck annars in "Radera": i denna händelse visar displayen (B) symbolen ☺ (B7) för att påminna att det är nödvändigt att utföra avkalkningen (se kap. "17. Avkalkning ☺").</p>
<p>Byt ut vattenfiltret. Tryck OK för start</p> 	<p>Avhärdningsfiltret (C7) är uttjänt.</p>	<p>Tryck "OK" för att byta ut filtret eller "Radera" om du vill utföra den vid ett annat tillfälle. Följ instruktionerna i kapitel "19. Avhärdningsfilter ☺".</p>
		→


VISAT MEDDELANDE	MÖJLIG ORSAK	ÅTGÄRD
<p>Allmänt larm: konsultera bruksanvisningen eller Appen coffee link</p> 	Maskinens inandöme är mycket smutsigt.	Rengör grundligt maskinen enl. beskrivningen i avs. "16. Rengöring  ". Om maskinen efter rengöringen fortfarande visar meddelandet, kontakta kundtjänst och/eller ett auktoriserat
<p>Tom krets. Tryck OK för att starta fyllning</p> 	Hydraulkretsen är tom	Tryck "Ok" för att fylla kretsen: dispenseringen avbryts automatiskt. Det är normalt att det finns vatten i droppbrickan (A24) efter påfyllningen. Om problemet kvarstår, kontrollera att vattenbehållaren (A20) är isatt ordentligt.
	Ett nytt avhärtningsfilter är infört (C7)	Försäkra dig att du har följt anvisningarna för införande av det nya filtret korrekt (avs. "19.1 Installation av filtret" e "19.2 Byte av filtret"). Om felet kvarstår, avlägsna filtret (avs. "19.3 Avlägsnande av filtret").
	Påminner att det är nödvändigt att avkalka maskinen och/eller byta ut filtret (C7)	Det är nödvändigt att så snart som möjligt utföra avkalkningsprogrammet som beskrivs i kap. "17. Avkalkning  och/eller byta ut filtret eller avlägsna det enligt instruktionerna i kapitel "19. Avhärtningsfilter  .
	Anger att energibesparingen är aktiverad.	För att inaktivera funktionen, följ beskrivningen i avs. "6.9 Allmänt".
	Anger att maskinen är ansluten.	För att inaktivera anslutningen, följ anvisningarna i avs. "6.3 Anslutningsbarhet",
	Anslutningsbarheten är aktiveras men molnet är inte tillgängligt.	Om den just slagits på, vänta till maskinen kompletterar påslagningen.
		Om problemet kvarstår, inaktivera och återaktivera anslutningen, enligt beskrivningen i avs. "6.3 Anslutningsbarhet".
		Kontrollera att routerns indikationslampor anger att nät är aktiverat.
		Om problemet fortfarande kvarstår, slå av och slå på maskinen och routern i hemmet igen.
	Denna symbolen visas på dryckerna som skapats av appen.	
	Anger att det är nödvändigt att avkalka maskinen.	Du måste snarast möjligt köra avkalkningsprogrammet som beskrivs i kap. "17. Avkalkning  .
		→

VISAT MEDDELANDE	MÖJLIG ORSAK	ÅTGÄRD
	Påminner att det är nödvändigt att byta ut filtret (C7)	Byt ut filtret eller avlägsna det enligt instruktionerna i avs. "19. Avhärningsfilter 
	Kom ihåg att det är nödvändigt att utföra rengöringen av de inre kanalerna i mjölkbehållaren (D).	Vrid justeringsratten för skummet (D3) till läge CLEAN (fig. 28).

## 22. ÅTGÄRDANDE AV FELEN


Nedan listas en del möjliga felfunktioner upp.

Om problemet inte kan lösas på beskrivet sätt, måste du kontakta Teknisk Assistan.

FEL	MÖJLIG ORSAK	ÅTGÄRD
Maskinen slås inte på	Matningskabelns kontakt (C6) är inte ordentligt införd.	För in kontakten ordentligt i det därför avsedda utrymmet på maskinens baksida (fig. 1).
	Kontakten är inte införd i uttaget.	Anslut kontakten till uttaget (fig. 1).
	Huvudströmbrytaren (A7) är inte påslagen.	Tryck in huvudströmbrytaren (fig. 2).
kaffet är inte varmt.	Kopparna har inte förvärmats.	Värm kopparna genom att skölja dem med varmt vatten (OBS: du kan använda funktionen varmt vatten).
	Apparatens interna kretsar har kylts av eftersom 2-3 minuter har förflutit efter den sista kaffeberedningen.	Innan du bereder kaffet, värm de inre kretsarna med en sköljning, med hjälp av den därför avsedda funktionen (se avs. "6.1 Sköljning").
	Den inställda kaffetemperaturen är mycket låg.	Ställ in en högre kaffetemperatur i inställningsmenyn (B6) (se avs. "6.5 Kaffetemperatur").
	Det är nödvändigt att avkalka maskinen	Utför vad som beskrivs i kap. "17. Avkalkning 
Kaffet är tunt och har lite skum.	Kaffet är för grovt malet.	Gå in i inställningsmenyn (B6) och justera kaffekvarnen. Effekten märks först efter 5 koppar kaffe (se avs. "6.4 Justering av malning").
	Kaffet är inte lämpligt.	Använd kaffe för espresso maskiner.
	Kaffet är inte färskt.	Kaffepaketet har varit öppet för länge och har förlorat smaken.





FEL	MÖJLIG ORSAK	ÅTGÄRD
Kaffet kommer för långsamt eller droppvis.	Kaffet är för finmalet.	Gå in i inställningsmenyn (B6) och justera kaffekvarnen. Effekten märks först efter 5 koppar kaffe (se avs. "6.4 Justering av malning").
Kaffet kommer inte ut från dispensersens ena eller båda munstycken.	Kaffedispensersens munstycken (A16) och (A17) är igentäppta.	Rengör munstyckena enligt beskrivningen i avs. "16.7 Rengöring av kaffemunstyckena".
Det dispenserade kaffet är vattnigt	Tratten (A3) för det förmalda kaffet är igentäppt.	Öppna luckan (A2), dra ut tratten och rengör den med penseln (C5) enligt beskrivningen i avs. "16.8 Rengöring av tratten för matning av det förmalda kaffet".
Apparaten dispenserar inget kaffe	Apparaten har upptäckt orenheter på insidan: på skärmen visas "Rengöring pågår".	Vänta tills maskinen åter är klar för användning och välj på nytt önskad dryck. Om problemet kvarstår, kontakta Auktoriserat Servicecenter.
Brygggruppen kan inte dras ut	Avstängningen har inte utförts korrekt	Utför avstängningen genom att trycka på knappen  (A9) (se kap. "5. Avstängning av maskinen").
Vid avslutad avkalkning kräver maskinen en tredje sköljning	Under de två sköljningscyklerna har inte (A20) tanken fyllts till MAX-nivå	Utför vad som begärs av maskinen men töm först droppbrickan (A24), för att undvika att vattnet flödar över.
Mjölken kommer inte ut från mjölkdispensern (D7)	Locket (D1) på mjölkbehållaren (D) är smutsigt	Rengör mjölklocket enligt beskrivningen i avs. "16.10 Rengöring av mjölkbehållaren (D)".
Mjölken har stora bubblor eller kommer ut sprutande från mjölkdispensern (D7) eller är lite skummad	Mjölken är inte tillräckligt kall eller är inte mellanmjölk eller lättmjölk.	Använd lättmjölk eller mellanmjölk. vid kylskåpstemperatur (ungefär 5°C). Om resultatet fortfarande inte är det önskade, försök att byta mjölk märke.
	Locket (D1) på mjölkbehållaren är smutsigt	Rengör mjölkbehållaren som anges i avs. "10.5 Rengöring av behållaren efter varje användning"
	Användning av vegetabiliska drycker.	För ett bättre resultat, använd drycker vid kylskåpstemperatur (ungefär 5°C). Justera mängden skum enligt anvisningarna i avs. "10.4 Personalisering av drycken"
Avställningsytan för koppar (A1) är varm.	Flera drycker har tillagats i snabb följd	
Apparaten är inte i användning och avger ljud eller små ångpuffar	Maskinen är klar för användning eller har just stängts av och några kondensdroppar faller inuti den fortfarande varma ångkammaren	Detta fenomen är del av apparatens normala funktion; för att begränsa fenomenet, töm droppbrickan.
		→

<b>FEL</b>	<b>MÖJLIG ORSAK</b>	<b>ÅTGÄRD</b>
Apparaten släpper ut ångpuffar från droppbrickan (A24) och/eller så finns det vatten på ytan där maskinen är placerad .	Efter rengöringen har inte droppkarets galler satts tillbaka (A22).	Sätt tillbaka gallret på droppbrickan.
Maskinens innandöme är vått och uppvisar kondens	Maskinens kylkrets fungerar inte korrekt. Du fortsätter att använda maskinen trots visning av larmet "MASKINENS AVKYLNING ÄR INTE NORMAL"	Stäng av maskinen och låt den svalna. Kontakta kundtjänst och\ eller ett auktoriserat servicecenter
Appen fungerar inte	Felfunktion av appen	Stäng av och återaktivera appen
Appen meddelar ett fel på maskinen som inte föreligger	Data mellan maskin och app är inte synkroniserade	Inaktivera och återaktivera anslutningsbarheten (avs. "6.3 Anslutningsbarhet").

## OVERSIGT

<b>1. INDLEDNING.....</b>	<b>60</b>
1.1 Bogstaver i parentes.....	60
1.2 Problemer og reparationer .....	60
1.3 Hent app'en!.....	60
<b>2. BESKRIVELSE.....</b>	<b>60</b>
2.1 Beskrivelse af apparatet (s. 2 - A) .....	60
2.2 Beskrivelse af startsiden (hovedskærm) (side 3 - B) .....	60
2.3 Beskrivelse af tilbehør (S. 3 - C).....	60
2.4 Beskrivelse af mælkebeholder (s. 3 - D).....	61
<b>3. FØRSTE GANG DU BRUGER MASKINEN ☺ ..</b>	<b>61</b>
<b>4. TÆNDING AF APPARATET ☺ .....</b>	<b>62</b>
<b>5. SLUKNING AF APPARATET.....</b>	<b>62</b>
<b>6. INDSTILLINGER I MENUEN ☺ .....</b>	<b>62</b>
6.1 Skylning .....	62
6.2 Afkalkning .....	62
6.3 Konnektivitet .....	62
6.4 Regulering af maling .....	63
6.5 Kaffetemperatur.....	63
6.6 Vælg sprog .....	63
6.7 Profiler .....	63
6.8 Auto-sluk .....	64
6.9 Generelt .....	64
6.10 Kalkfilter .....	64
6.11 Vandets hårdhed .....	64
6.12 Standardværdier .....	64
6.13 Tømning af kredsløb .....	64
6.14 Statistik.....	65
<b>7. KAFFETILBEREDNING ☺ .....</b>	<b>65</b>
7.1 Tilberedning af kaffe med kaffebønner.....	65
7.2 Din kaffe med blot et tryk .....	65
7.3 Personalisering af drikken .....	65
7.4 Tilberedning af kaffe med formalet kaffe.....	65
7.5 Bean Adapt Technology & Espresso SOUL .....	66
7.6 Generelle anvisninger til tilberedning af kaffedrikke .....	66
7.7 Sådan får du en varmere kaffe .....	66
<b>8. KANDE KAFFE ☺ .....</b>	<b>66</b>
8.1 Rengøring af kanden .....	67
<b>9. OVER ICE (KUN ECAM61X.7Y) .....</b>	<b>67</b>
<b>10. TILBEREDNING AF MÆLKEDRIKKE U.....</b>	<b>67</b>
10.1 Fyld mælkebeholderen, og sæt den i maskinen .....	67
10.3 Din mælkedrik med blot et tryk .....	68
10.4 Personalisering af drikken .....	68
10.5 Rengøring af mælkebeholderen efter brug .....	69
<b>11. MUG TO GO (KUN ECAM61X.7Y).....</b>	<b>69</b>
11.1 Rengøring af travel mug efter hver brug .....	70
<b>12. TE FUNKTION.....</b>	<b>70</b>
<b>13. UDLEDNING AF VARMT VAND ☺ .....</b>	<b>70</b>
13.1 Din drik med blot et tryk .....	71
13.2 Personalisering af drikken .....	71
<b>14. GUIDED PERSONALISERING AF DRIKKEN (MY) ☺ .....</b>	<b>71</b>
<b>15. VÆLG DIN PROFIL ☺ .....</b>	<b>72</b>
<b>16. RENGØRING ☺ .....</b>	<b>72</b>
16.1 Rengøring af kaffemaskinen .....	72
16.2 Rengøring af kaffemaskinens indvendige kredsløb .....	72
16.3 Rengøring af kaffegrumsbeholderen .....	72
16.4 Rengøring af drypbakke og bakkeristen .....	72
16.5 Indvendig rengøring af kaffemaskinen.....	73
16.6 Rengøring af vandbeholderen .....	73
16.7 Rengøring af kaffestudser .....	73
16.8 Rengøring af kaffepulvertragten .....	74
16.9 Rengøring af bryggeenheden .....	74
16.10 Rengøring af mælkebeholder (D) .....	74
<b>17. AFKALKNING ☺ .....</b>	<b>75</b>
<b>18. PROGRAMMERING AF VANDETS HÅRDHEDSGRAD ☺ .....</b>	<b>76</b>
18.1 Måling af vandets hårdhedsgrad .....	76
18.2 Indstilling af vandets hårdhedsgrad .....	76
<b>19. KALKFILTER ☺ .....</b>	<b>77</b>
19.1 Installation af filteret .....	77
19.2 Udsiftning af filteret .....	77
19.3 Udtagning af filter .....	77
<b>20. TEKNISKE SPECIFIKATIONER.....</b>	<b>78</b>
20.1 Råd til Energisparefunktionen .....	78
<b>21. MEDDELELSER, DER VISES PÅ DISPLAYET ☺ .....</b>	<b>78</b>
<b>22. AFHJÆLPNING AF PROBLEMER ☺ .....</b>	<b>83</b>

## 1. INDLEDNING

Tak fordi du har valgt den automatiske kaffe- og cappuccinomaskine.

Brug et par minutter til at læse denne brugsanvisning. Det vil hjælpe dig til at undgå at blive udsat for fare eller komme til at beskadige kaffemaskinen.

### 1.1 Bogstaver i parentes

Bogstaverne i parentes svarer til figurteksten angivet i beskrivelsen af apparatet (side 2-3).

### 1.2 Problemer og reparationer

I tilfælde af problemer bør du først forsøge at afhjælpe dem efter anvisningerne i kapitlerne "21. Meddelelser, der vises på displayet" og "22. Afhjælpning af problemer".

Skulle anvisningerne være utilstrækkelige, eller har du brug for yderligere oplysninger, anbefaler vi, at du kontakter kundeservice på det telefonnummer, der er oplyst på det vedlagte ark "Kundeservice".

Hvis dit land ikke er nævnt, skal du ringe til telefonnummret, der er angivet på garantibeviset. Ret kun henvendelse til De'Longhi Teknisk service for eventuelle reparationer. Adresserne findes på garantibeviset, som er vedlagt kaffemaskinen.

### 1.3 Hent app'en!



Hent app'en, opret din konto ved at følge anvisningerne i selve app'en.

Takket være app'en De'Longhi Coffee Link kan du fjernstyre nogle funktioner.

App'en indeholder også information, gode råd, nyt fra kaffens verden, og du har nem adgang til alle oplysninger om din maskine.

 Dette symbol viser de funktioner, som du kan styre eller se i app'en.


Det er desuden muligt at oprette nye drikke og gemme dem i maskinen.

#### Bemærk:


- For at få adgang til funktionerne fra app'en, skal man aktivere konnektiviteten fra maskinens indstillingsmenu (se "6.3 Konnektivitet").
- På "compatibledevices.delonghi.com" kan du se hvilke enheder, som er kompatible.

## 2. BESKRIVELSE

### 2.1 Beskrivelse af apparatet (s. 2 - A)

- A1. Køpbakkeplade
- A2. Låg til kaffepulvertragt
- A3. Kaffepulvertragt (udtagelig)
- A4. Rum til kaffepulver-måleske
- A5. Låg til kaffebønnebeholder
- A6. Kaffebønnebeholder
- A7. Hovedafbryder (ON/OFF)
- A8. Lejet til strømstikket
- A9. Knappen : tænder eller slukker for kaffemaskinen (standby)
- A10. Luge på bryggeenhed
- A11. Udtagelig bryggeenhed
- A12. Luge til konektor til mælkebeholder og udløb til afkalkning
- A13. Konektor til mælkebeholder og udløb til afkalkning
- A14. Kaffe-/varmtvandsudløb, der kan indstilles i højden
- A15. Låg til udløb
- A16. Dyse på øverste udløb
- A17. Dyse på nederste udløb
- A18. Kondensatbakke
- A19. Låg til vandbeholder
- A20. Vandbeholder
- A21. Bakke til kopper
- A22. Bakkerist
- A23. Vandniveaumåler i drypbakke
- A24. Drypbakke
- A25. Kaffegrumsbeholder
- A26. Holder til kaffegrumsbeholder

### 2.2 Beskrivelse af startsiden (hovedskærm) (side 3 - B)

- B1. Bean Adapt Technology (aktiveres fra app): se "7.5 Bean Adapt Technology & Espresso SOUL"
- B2. Profiler, som kan programmeres (se "15. Vælg din profil" )
- B3. For at se og eventuelt personalisere drikkerne
- B4. Drikke, som vælges (direkte valg)
- B5. Display
- B6. Maskinens indstillingsmenu

#### Kontrollamper for anmodning om vedligeholdelse

- B7. Kontrollampe for anmodning om afkalkning
- B8. Kontrollampe for anmodning om rengøring af mælkebeholder
- B9. Kontrollampe for tilstoppet filter

### 2.3 Beskrivelse af tilbehør (S. 3 - C)

- C1. Målestrimmel "Total Hardness Test" (vedlagt quick guide)
- C2. Måleske til formalet kaffe (placeret på dens plads (A4))

### Tilbehør i Starter Set:

- C3. Afkalkningsmiddel
- C4. Kalkfilter (\*kun på nogle modeller)
- C5. Pensel til rengøring
- C6. El-ledning
- C7. Udløb til afkalkning (**opbevar udløbet efter hver brug**)

### Tilbehør, der kun følger med visse modeller:

- C8. Kaffekande (\*kun på nogle modeller)
- C9. Travel mug (\*kun på nogle modeller)

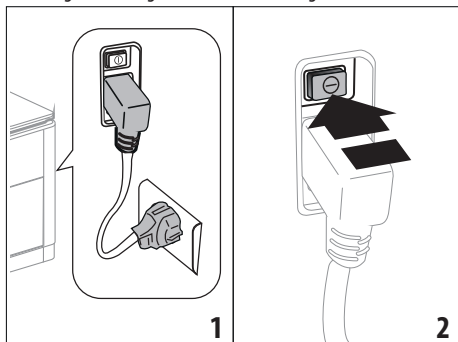
## 2.4 Beskrivelse af mælkebeholder (s. 3 - D)

- D1. Låg til mælkebeholder
- D2. Låge til påfyldning af mælk
- D3. Skum-/rengøringsregulator (Clean)
- D4. Regulatorens sæde
- D5. Konnektor-opsuger i mælkebeholderen (aftagelig til rengøring)
- D6. Mælkeudløbets sæde
- D7. Mælkestuds (justerbar højde)
- D8. Forlænger til mælkeudløb (justerbar)
- D9. Opsugningsrør til mælk
- D10. Mælkebeholder (\*termisk på nogle modeller)

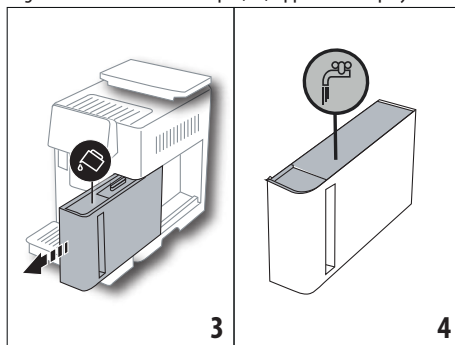
## 3. FØRSTE GANG DU BRUGER MASKINEN ☺

### Bemærk:

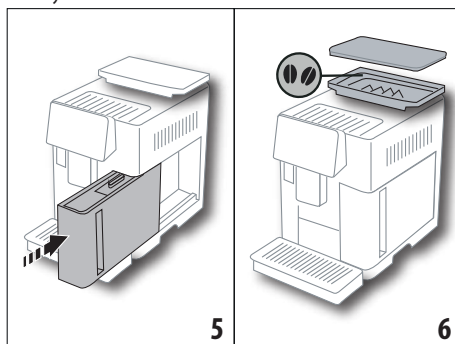
- Eventuelle spor af kaffe i kværnen skyldes at maskinens indstilling er blevet afprøvet inden den afsendes, og er bevis på vores omhyggelige pleje af produktet.
- Første gang du bruger maskinen, skal du skylle alle aftagelige dele (mælkebeholder (D), travel mug (C9), kaffekande (C8), vandbeholder (A20)), som vil komme i kontakt med vand eller mælk, med varmt vand. Det anbefales at vaske mælkebeholderen i opvaskemaskine.
- Det anbefales at tilpasse vandhårdhedsgraden snarest muligt ved at følge proceduren, beskrevet i kapitel "18. Programmering af vandets hårdhedsgrad ☺".



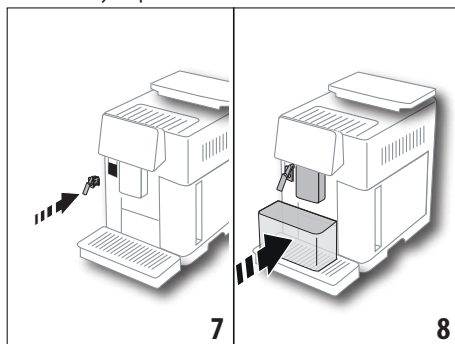
1. Sæt elledningens stik (C6) på dens plads (A8) bag på apparatet, tilslut apparatet til lysnettet (fig. 1) og sørg for at hovedafbryderen (A7) bag på apparatet, er trykket (fig. 2).
  2. Tryk på flaget for det ønskede sprog.
- Følg derefter instruktionerne på (B5) apparatets display:



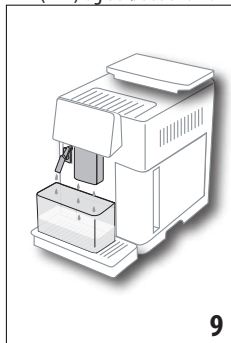
3. Tag vandbeholderen ud (A20) (fig. 3), fyld den med frisk vand til MAX-linjen (som er trykt på beholderens inderside) (fig. 4).
4. Sæt derefter beholderen (fig. 5) i igen, og bekræft ved at trykke "Fremad".



5. Fyld kaffebønnebeholderen (A6) (fig. 6), bekræft derefter ved at trykke på "Fremad".



- Indsæt udløbet til afkalkning (C7) (inkluderet i Starter Set) på konnektoren til mælkebeholderen (A13) (fig. 7) og anbring en beholder på mindst 100 ml under kaffeudløbet (A14) og udløbet til afkalkning (fig. 8);



- Tryk på "Ok" for at fylde vandkredsløbet: Apparatet udleder vand fra udløbet (fig. 9).
- Efter udløbet starter maskinen på opvarmning ved at udføre en skylning med varmt vand fra kaffestudsens (A14). Efter afsluttet opvarmning præsenterer maskinen en introduktionsvideo om startside (B).

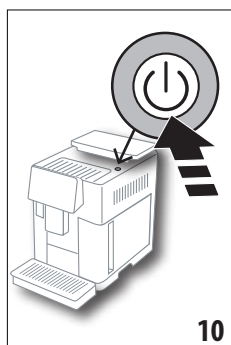
#### Bemærk:


- Der skal laves 4-5 kopper cappuccino, inden kaffemaskinen begynder at give et tilfredsstillende resultat i koppen.
- Ved første anvendelse er vandkredsløbet tomt, så kaffemaskinen larmer muligvis meget, men støjen dæmpes, efterhånden som kredsløbet fyldes op.
- Efter første opstart fjernes udløbet (C7) og opbevares: det skal bruges til at udføre vedligeholdelsesoperationer på maskinen.

## 4. TÆNDING AF APPARATET

#### Bemærk:


- Inden du tænder for apparatet, skal du kontrollere, at hovedafbryderen (A7) er trykket ind (fig. 2).
- Hver gang apparatet tændes, udfører det en automatisk forvarmnings- og skyllecycel, som ikke kan afbrydes. Apparatet er først klar til brug, når denne cyklus er afsluttet.



- Tænd apparatet ved at trykke på knappen  (A9) (fig. 10): apparatet tænder
- Når opvarmningen er udført påbegyndes en skylning med varmt vand fra kaffestudsens (A14). På denne måde fortsætter maskinen med at udlede varmt vand i de interne kredsløb for at også disse opvarmes.

## 5. SLUKNING AF APPARATET

Hver gang du slukker for kaffemaskinen, udfører den en automatisk skylning, hvis der er blevet tilberedt kaffe.

- Tryk på knappen for at slukke apparatet  (A9) (fig. 10).
- Hvis relevant, udfører apparatet en skylning fra kaffeudløbet (A14) med varmt vand og slukker derefter (stand-by).

#### Bemærk:

Hvis apparatet ikke skal anvendes i længere perioder, skal det frakobles el-nettet:

- Tænd for hovedafbryderen (A7) bag på kaffemaskinen (fig. 2).

#### Advarsel!

Der må aldrig trykkes på hovedafbryderen, mens kaffemaskinen er tændt.

## 6. INDSTILLINGER I MENUEN

### 6.1 Skylning

Med denne funktion kan du udlede varmt vand fra kaffe-/varmtvandsudløbet (A14) (og fra udløbet til afkalkning, hvis det er indsat (C7)) så kaffemaskinens indvendige kredsløb rengøres og varmes op.

Placér en beholder med en minimum kapacitet på 100ml under udløbene (fig. 8).

Denne funktion aktiveres på følgende måde:

- Tryk på menuen Indstillinger (B6).
- Vælg punktet "Skylning".
- Tryk på "Ok" for at starte udløbet: efter nogle sekunder løber der varmt vand ud, som renser og opvarmer maskinens indvendige kredsløb (fig. 9).
- Tryk på "Slet" for at afbryde skylningen, eller vent til maskinen afbryder automatisk.

#### Bemærk:

- Ved perioder uden brug, som overskrider 3-4 dage, anbefaler vi kraftigt at gennemføre 2-3 skylninger, når maskinen tændes, inden du bruger den.
- Efter skyllefunktionen er det normalt, at der er vand i kaffegrumsbeholderen (A25).

### 6.2 Afkalkning

For anvisninger vedrørende afkalkning henviser vi til kapitlet "17. Afkalkning 



### 6.3 Konnektivitet

Denne funktion aktiverer eller deaktiverer maskinen konnektivitet. Gå frem som følger:

- Tryk på menuen Indstillinger (B6).
- Vælg punktet "Konnektiv".
- Tryk på "Fremad".
- Aktiver Wi-Fi-forbindelsen og fjernbetjeningen (ved hjælp af app'en Delonghi Coffee Link).

- Skærbilledet viser maskinens PIN-kode, der skal bruges til tilkobling fra app'en.
- Tryk på "←" for at gå tilbage til startside (B) med det nye valg gemt i hukommelsen.

Menuen indstillinger (B6) viser symbolet for forbindelsens status skiftevis med de andre (fx. afkalkning, osv.)

Symbol på startside	Betydning
	Apparatet er tilsluttet
	Apparatet er tilsluttet hjemme-Wi-Fi-netværket, men der er ikke noget netværk, eller cloud kan ikke nås
--	Forbindelsen er deaktiveret. Åbn menuen med "Indstillinger" for at aktivere den (B6)

#### Bemærk:

Hvis fjernforbindelsen er slukket, vil nogle af app'ens funktioner ikke være tilgængelige (f.eks. udledning af drikke).

Hvis man ændrer navnet eller adgangskoden på wifi-netværket, eller hvis man opretter forbindelse til et nyt wifi-netværk, skal man udføre gendannelsesproceduren som angivet nedenfor:

- gå frem som tidligere angivet fra punkt 1 til punkt 3
- tryk på "Gendan"
- tryk på "Ok" for at bekræfte annullering af netværksindstillingerne
- tilslut igen med appen ved at vælge de nye adgangsoplysninger.

## 6.4 Regulering

Vi anbefaler at åbne  Bean Adapt Technology i app'en Coffee Link for at indstille denne parameter korrekt efter den anvendte kaffebønne

Hvis man derimod ønsker at gå videre fra menuen indstillinger, skal man gå frem som følger:

- Tryk på menuen Indstillinger (B6).
- Vælg punktet "Regulering": Der foreslås en vejledning på displayet (B5) med forslag til malegrad: Hvis du ønsker at springe over denne præsentation, tryk på "Spr. over" eller tryk på "Fremad" for at se videre i vejledningen.
- Vælg den ønskede malingsgrad ved at følge de tidligere anvisninger i vejledningen og trykke direkte på et af de valgbare tal i det fremhævede område.
- tryk på "Ok" for at bekræfte valget: "Ændringen i koppen er mærkbar efter cirka 5 kaffebrygninger".
- Tryk på "Ok" for at bekræfte og vende tilbage til startside (B) med det nye valg gemt i hukommelsen.

#### Bemærk:


- Det anbefales først at lave ændringer efter minimum 5 kaffebrygninger efter den beskrevne procedure. Skulle man genopleve at brygningen ikke effektueres korrekt, gentag da proceduren.
- Det er ikke muligt at ændre mere end ét justeringstrin ad gangen, hvis der ikke er brygget mindst to kaffedrikke.
- Tryk på "Standard" for at vende tilbage til kaffeværnens standardindstillinger (angivet med en stjerne).

## 6.5 Kaffetemperatur

Hvis du ønsker at indstille vandtemperaturen for kaffebrygningen, gøres følgende:

- Tryk på menuen Indstillinger (B6).
- Vælg punktet "Kaffetemperatur".
- Åbn Bean Adapt Technology fra  app'en for bedst muligt at udnytte denne funktion. Hvis man derimod ønsker at gå videre fra menuen indstillinger, tryk på "Ok".
- Vælg den ønskede temperatur mellem de foreslåede.
- Tryk på "←" for at gå tilbage til startside (B) med det nye valg gemt i hukommelsen.

#### Bemærk:

- Der kan indstilles en forskellig temperatur for hver enkelt profil (se kapitel "14. Guided personalisering af drikken (My) ").
- Temperaturvariation er mere effektiv i drikke med meget vand.

## 6.6 Vælg sprog

Hvis du ønsker at indstille sproget, der anvendes på displayet (B5), skal du gøre følgende:

- Tryk på menuen Indstillinger (B6).
- Vælg punktet "Sprog".
- Tryk på flaget for det ønskede sprog (tryk på knappen "Fremad" eller "Tilbage" for at se alle tilgængelige sprog): displayet opdateres straks med det valgte.
- Tryk på "←" for at gå tilbage til startside (B) med det nye valg gemt i hukommelsen.

## 6.7 Profiler

Med denne funktion kan du ændre billedet og ikonets farve for hver profil. Gør som følger for at personalisere ikonet:

- Tryk på menuen Indstillinger (B6).
- Vælg punktet "Profiler".
- Vælg profil og tryk på "Fremad".
- Tilpas profilen efter dit ønske og tryk på "Ok" for at bekræfte.
- Tryk på "←" for at gå tilbage til startside (B) med det nye valg gemt i hukommelsen.

#### Bemærk:

Der er 3 eller 5 brugertilpassede profiler afhængigt af modellen.

## 6.8 Auto-sluk

Du kan indstille auto-slukning, så apparatet slukker efter 15 eller 30 minutter eller efter 1, 2 eller 3 timers stilstand.


Omprogrammeringen af auto-sluk udføres på denne måde:

1. Tryk på menuen Indstillinger (B6).
2. Vælg punktet "Auto-sluk".
3. Vælg det ønskede tidsinterval (15, 30 minutter eller 1 time, 2 eller 3 timer).
4. Tryk på "←" for at gå tilbage til startside (B) med det nye valg gemt i hukommelsen.

## 6.9 Generelt

1. Tryk på menuen Indstillinger (B6).
2. Vælg punktet "Generelt".

Til dette punkt kan du med et enkelt tryk aktivere eller deaktivere følgende funktioner:

- "Lydsignal": Når den er aktiv, udsender maskinen et lydssignal ved hver funktion.
- "Energispare": med denne funktion er det muligt at aktivere eller deaktivere energisparefunktionen. Når funktionen er aktiv, sikrer den et mindre energiforbrug i overensstemmelse med de europæiske standarder. For at vise, at funktionen er aktiv, vises følgende på indstillingsmenuen (B6) .

## 6.10 Kalkfilter

For anvisninger vedrørende filter (C7), henviser vi til kapitel "19. Kalkfilter .

## 6.11 Vandets hårdhed

For anvisninger vedrørende indstilling af vandets hårdhedsgrad henvises til kapitel "18. Programmering af vandets hårdhedsgrad .

## 6.12 Standardværdier

Denne funktion nulstiller alle indstillingerne i menuen og alle tilpasninger udført af brugeren, og sætter dem tilbage til standardværdierne (med undtagelse af sproget, som forbliver det indstillede samt statistik).

Gå frem som følger:

1. Tryk på menuen Indstillinger (B6).
2. Vælg punktet "Standardværdier".
- Tryk på "Ok" for at genindstille standardværdierne eller for at gendanne en enkelt profil, tryk på pilen for at gå til næste skærmbillede, vælg profilen, der skal genindstilles og tryk på "Ok".
3. Tryk på "Ok" igen for at bekræfte gendannelse af standardværdierne.
4. tryk på "Ok" for at forlade menuen og vende tilbage til startside (B).

## Bemærk:

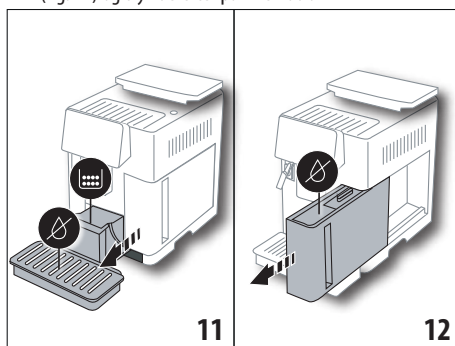
Når maskinen (ikke den enkelte profil) er blevet genindstillet til standardværdierne, præsenterer den introduktionsvideoen igen.


## 6.13 Tømning af kredsløb

For at undgå, at vandet fryser til is i de indvendige kredsløb forud for en periode, hvor maskinen ikke bruges, eller før apparatet afleveres til et servicecenter, anbefales det at tømme maskinens hydrauliske kredsløb.

Gå frem som følger:

1. Tryk på menuen Indstillinger (B6).
2. Vælg punktet "Tøm kredsløb".
3. Tryk på "Ok" for at starte vejledningen.
4. Tøm kaffegrumsbeholderen (A25) og drypbakken (A24) (fig. 11) og tryk derefter på "Fremad".



5. Indsæt udløbet (C7) på mælkebeholderens konnektor (A13) (fig. 7).
  6. Placér en beholder med en kapacitet på 0,5l (fig. 8). Tryk på "Ok".
  7. Apparatet udfører skylning med varmt vand fra udløb fra udløbene.
  8. Efter at have afsluttet skylningen, skal man tage vandbeholderen ud (A20) (fig. 12) og tømme den; fjern kalkfilteret fra vandbeholderen, hvis til stede, (C7) og tryk på "Fremad".
  9. Sæt den (tomme) beholder i igen og tryk på "Ok".
  10. Vent til maskinen begynder tømningen (Pas på: der kommer varmt vand fra udløbene!). I takt med at kredsløbet tømmes kan maskinen blive mere støjende: Dette er normalt for maskinen.
  11. Ved endt tømning skal du tage drypbakken ud, tømme den og sætte den i igen, tryk derefter på "Fremad".
  12. Tryk på "Ok": Apparatet slukker (standby).
- Næste gang apparatet tændes, bør du følge anvisningerne i kapitlet "3. Første gang du bruger maskinen .



## 6.14 Statistik

Denne funktion bruges til at vise maskinens statistik. Statistikken vises på denne måde:

1. Tryk på menuen Indstillinger (B6).
2. Vælg punktet "Statistik": Se dataene ved at rulle gennem skærbillederne ved at trykke på "Fremad" eller "Tilbage".
3. Tryk på "<" for at gå tilbage til startside (B).

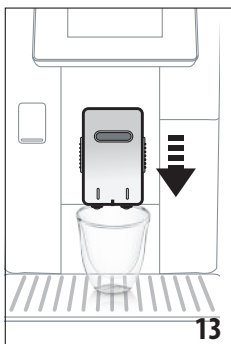
## 7. KAFFETILBEREDNING

### 7.1 Tilberedning af kaffe med kaffebønner

#### Advarsel!

Undgå at bruge grønne, karamelliserede eller kandiserede kaffebønner, da de risikerer at sidde fast i kaffekværnen og gøre den uanvendelig.

1. Placer 1 eller 2 kopper under kaffeudløbet (A14).
2. Sænk kaffestudsens for at nærme den mest muligt til koppen (fig. 13): Det giver en bedre creme.
3. Vælg den ønskede kaffe, som angivet i følgende afsnit.



### 7.2 Din kaffe med blot et tryk



Tryk direkte på billedet af den ønskede kaffe (f.eks. Espresso, fig. 14) på startside (B) for at brygge kaffedrikke: Maskinen starter tilberedningen. Betjeningspanelet (B5) viser billedet af den valgte drik med en statuslinje, som fyldes efterhånden, som tilberedningen skrider frem, samt en beskrivelse af hver enkelt fase (maling, kaffeudløb).

Når tilberedningen er afsluttet, vises beskeden på displayet "Drikken er klar!": kaffemaskinen er klar til at blive brugt igen.



### 7.3 Personalisering af drikken

For at lave kaffedrikke med personaliserede parametre, gå frem som følger:

1. Tryk på (+) (B3) under billedet af den ønskede kaffe (f.eks. Espresso, fig. 15): Displayet (B5) viser de parametre, som kan personaliseres efter smag:

Mængde	
Aroma	

2. Når parametrene er indstillet, tryk på "Start": Maskinen starter tilberedningen, og displayet viser billedet af den valgte drik med en statuslinje, som fyldes efterhånden, som tilberedningen skrider frem, samt en beskrivelse af hver enkelt fase (maling, kaffeudløb).
3. Tryk på "Gem" efter afsluttet tilberedning for at gemme de nye indstillinger eller "Slet" for at bevare de tidligere indstillinger.

#### Bemærk:

Hvis du gemmer, vil de nye indstillinger KUN blive gemt i den valgte profil.

4. Tryk på "Ok" for at gå tilbage til startside (B). Maskinen er klar til at blive brugt igen.

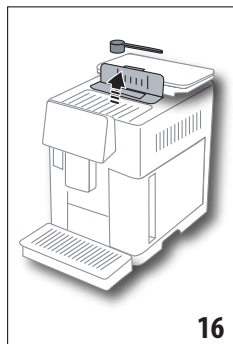
### 7.4 Tilberedning af kaffe med formalet kaffe

#### Advarsel!

- Den formalede kaffe må aldrig påfyldes, når kaffemaskinen er slukket, for at undgå at kaffen spredes indvendigt i maskinen og tilsmudser den. Det vil kunne skade kaffemaskinen.
- Tilsæt højest 1 strøget måleske (C2). Ellers kan kaffemaskinen blive snavset indvendigt eller tragten (A3) tilstoppet.
- Hvis der bruges formalet kaffe, er det kun muligt at tilberede én kop kaffe ad gangen.
- Tilberedning af kaffen **LONG**: Halvvejs inde i brygningen, når maskinen anmoder om det, at indsættes en ekstra strøget måleske kaffepulver og tryk "Ok".
- Det er ikke muligt at tilberede kaffen **DOPPIO+** med formalet kaffe.

1. Tryk på (+) (B3) under billedet af den ønskede kaffe (f.eks. Espresso, fig. 15): (B5) viser de parametre, som kan personaliseres efter smag.

## 2. Vælg formalet kaffe:



3. Løft låget på tragten til den formalede kaffe, (A2) kontrollér, at tragten (A3) ikke er tilstoppet, og tilsæt derefter en strøget måleske (C2) formalet kaffe (fig. 16): tryk på "Ok".

4. Vælg mængde og tryk på "Start" for at starte tilberedningen: displayet viser billedet af den valgte drik med en statuslinje, som fyldes efterhånd-

den, som tilberedningen skrider frem, samt en beskrivelse af hver enkelt fase (maling, kaffeduløb).

## 7.5 Bean Adapt Technology & Espresso SOUL

En kaffeekspert lige ved hånden, som med få trin giver dig mulighed for at optimere kaffeekstraktionen og resultatet i koppen. Den intelligente teknologi justerer automatisk maskinen afhængigt af den anvendte kaffebønner: fra malingsgrad til ekstraktion, hver fase reguleres for at få det bedste ud af kaffebønnen. Hent og åbn app'en Coffee Link for at finde ud af mere.

Når indstillingerne er gemt i afsnittet "Bean Adapt Technology" i appen, kan du bruge drikken "Espresso SOUL" på startsiden. Følg anvisningerne i afsnittet "7.2 Din kaffe med blot et tryk" for at tilberede en espressokaffe.

### Bemærk venligst:

Det er muligt at ændre mængden i opskriften "Optimal Espresso" som angivet i afsnittet "7.3 Personalisering af drikken".

## 7.6 Generelle anvisninger til tilberedning af kaffedrikke

- Du kan på et hvilket som helst tidspunkt afbryde kaffemaskinen, mens den brygger kaffe, ved at trykke på "Stop" eller "Slet".
- Hvis du ønsker at øge mængden i koppen efter at tilberedningen er afsluttet, er det tilstrækkeligt at trykke på "Ekstra". Tryk på "Stop" når den ønskede mængde er nået.
- Under brugen vises (B5) forskellige meddelelser på displayet ("FYLD BEHOLDER MED FRISK VAND", "TØM KAFFEGRUMSBEHOLDER", "TØM DRYPBAKKE" osv.) hvis betydninger er forklaret i kapitel "21. Meddelelser, der vises på displayet ☺".
- Hvis kaffen løber ud i dråber eller er for tynd med for lidt creme, eller hvis kaffen er for kold, kan du læse vores tips og gode råd i afsnittet "6.4 Regulér maling" og kapitlet "22. Afhjælpning af problemer ☺".

- Hvis funktionen "Energispare" er aktiveret, kan det tage nogle sekunder, inden tilberedningen af den første kop kaffe starter


## 7.7 Sådan får du en varmere kaffe

Hvis du ønsker en varmere kaffe, anbefaler vi, at du:

- Udfører en skylning ved at vælge funktionen "Skylning" i menuen med indstillinger (B6)(afsnit "6.1 Skylning").
- opvarmer kopperne med varmt vand (brug varmtvandsfunktionen, se kapitel "13. Udledning af varmt vand ☺").
- Øg kaffetemperaturen (afsnit "6.5 Kaffetemperatur").

## 8. KANDE KAFFE ☺

Denne drik, på basis af espresso-kaffe, er en let og afbalanceret opskrift med et tyndt lag creme, der er ideel til hygge i selskab med venner.

Ekstraudstyr på nogle modeller:	
	Kande (Kapacitet 1 liter)
	Type: DLSC021
	EAN: 8004399333642

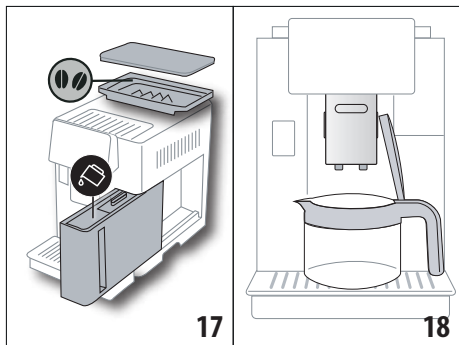
Gør som følger for at udlede drikken:

1. Tryk direkte på billedet af kaffekanden på startsiden (B).
2. Vælg den ønskede intensitet for enkelt kop og det ønskede antal udledninger:

Intensitet for enkelt kop	Mængde i kop*	Antal udledninger
Meget let	Ekstrator kop (≈ 250 ml)	fra 1 til 3
Let	Stor kop (≈ 190 ml)	fra 1 til 4
Medium	Medium kop (≈ 150 ml)	fra 1 til 5
Kraftig	Lille kop (≈ 125 ml)	fra 1 til 6

\* De angivne mængder er vejledende og kan variere efter kaffetype.

3. Tryk på "Fremad" for at gå til den næste fase.
3. Fyld vandbeholderen (A20) og kaffebønnebeholderen op(A6) (fig. 17): Når du har kontrolleret, at mængden af vand og kaffe er tilstrækkelig til tilberedningen, tryk på "Fremad".



- Placér kanden (C8) under udløbene (fig. 18). Tryk på "Ok".
- Maskinen starter udledningen, og displayet (B5) viser billedet af den valgte drik med en statuslinje, som fyldes efterhånden, som tilberedningen skrider frem, samt en beskrivelse af hver enkelt fase (maling, kaffeudløb).

**Bemærk:**

"Slet" eller "Stop": Tryk på disse hvis du ønsker helt af afbryde tilberedningen og gå tilbage til startside.

- Tryk på "Gem" efter afsluttet tilberedning for at gemme de nye indstillinger eller "Slet" for at bevare de tidligere indstillinger.
- Tryk på "Ok" for at gå tilbage til startside (B). Maskinen er klar til at blive brugt igen.

**Bemærk:**

Hvis du gemmer, vil de nye indstillinger KUN blive gemt i den valgte profil.

**SIKKERHEDSANVISINGER:**

Efter tilberedning af kaffekanden, vent på, at maskinen køler af i 5 minutter, før en anden drik tilberedes. Risiko for overophedning!

**8.1 Rengøring af kanden**

Det anbefales at gøre kanden ren med varmt vand og neutralt opvaskemiddel efter hver brug.

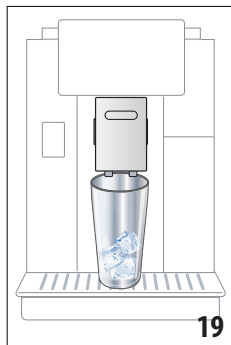
Skyl grundigt med varmt vand for at fjerne alle rester af opvaskemiddel.

**9. OVER ICE (Kun ECAM61X.7Y)**

Gør som følger for at udlede drikken:

- Tryk direkte på billedet af over ice på startside (B):
- Vælg de parametre, du kan tilpasse efter din smag ved at trykke på "Fremad" efter hvert valg:

Aroma	
Mængde	



- Tilføj isterninger i glas-set (anbefalet antal: 6 terninger).
- Sæt glasset under kaffe-udløbet (A14) (fig. 19) og tryk på "Ok": Maskinen starter tilberedningen, og displayet viser billedet af den valgte drik med en statuslinje, som fyldes efterhånden, som tilberedningen skrider frem, samt en beskrivelse af hver enkelt fase (maling, kaffeudløb).

**Bemærk:**

- "Slet" eller "Stop": Tryk på disse hvis du ønsker helt af afbryde tilberedningen og gå tilbage til startside.
  - Hvis du ønsker at øge mængden i koppen efter at tilberedningen er afsluttet, er det tilstrækkeligt at trykke på "Extra". Tryk på "Stop", når den ønskede mængde er nået.
- Tryk på "Gem" efter afsluttet tilberedning for at gemme de nye indstillinger eller "Slet" for at bevare de tidligere indstillinger.

**Bemærk:**

Hvis du gemmer, vil de nye indstillinger KUN blive gemt i den valgte profil.

- Tryk på "Ok" for at gå tilbage til startside (B). Maskinen er klar til at blive brugt igen.

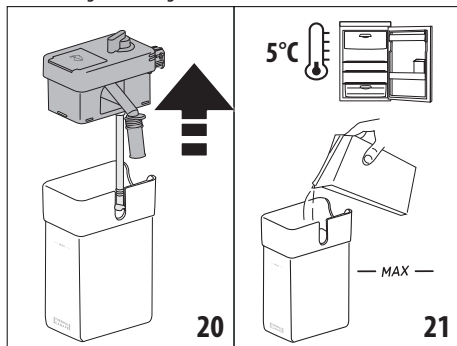
**10. TILBEREDNING AF MÆLKEDRIKKE**

**Bemærk:**

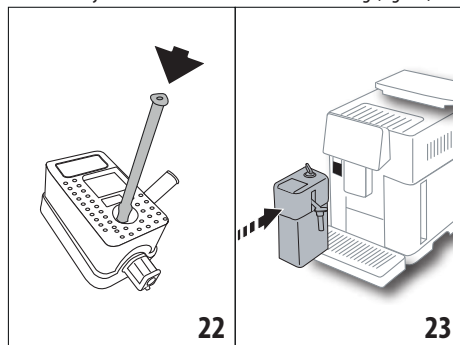
For at undgå, at mælken ikke skummer tilstrækkeligt op eller danner store bobler, skal du altid gøre udløbet (D) rent, som beskrevet i det følgende afsnit "10.5 Rengøring af mælkebeholderen efter brug" og "16.10 Rengøring af mælkebeholder (D)".

**10.1 Fyld mælkebeholderen, og sæt den i maskinen**

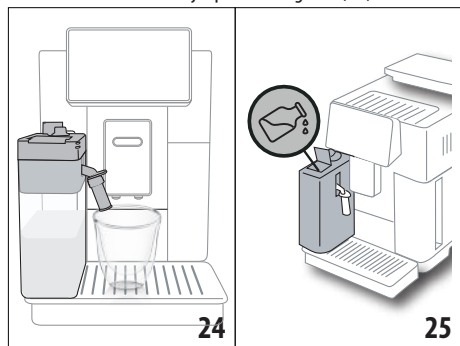
- Løft låget (D1) (fig.20).



- Fyld beholderen (D10) med en tilstrækkelig mængde mælk, og sørg for ikke at overskride MAX-niveauet, der er trykt på beholderen (fig. 21). Husk, at hver rille, som er afmærket på siden af beholderen, svarer til ca. 100 ml mælk.
- Sørg for, at røret, som suger mælken op, (D9) er sat godt fast i lejet i bunden af mælkebeholderens låg (fig. 22).



- Sæt låget tilbage på mælkebeholderen.
- Sæt mælkebeholderen (D) på dysen ved at skubbe den helt i bund (A13) (fig. 23): Maskinen udsender et lydssignal (hvis funktionen er aktiveret).
- Placér en tilstrækkelig stor kop under kaffestudserne (A14) og under mælkeudløbet (D7) (fig. 24). Man kan forlænge mælkeudløbet ved hjælp af forlængeren (D8).



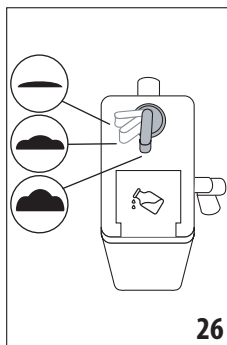
- Vælg den ønskede drik, som angivet i følgende afsnit.

**Bemærk:**




- Der er en lille låge på låget(D2) til påfyldning af mælk (fig. 25): Hvis du under tilberedningen ser, at der ikke er nok mælk, kan du fylde mælk på fra lågen, uden at tage kanden ud, og dermed gennemføre tilberedningen af drikken.
- For at opnå et mere tykt og ensartet skum skal der bruges køleskabskold (ca. 5°C) skummet- eller letmælk.
- ECAM61X.7Y:** Brug mælken ved den ideelle temperatur (ca. 5°C), og den termiske beholder sikrer, at Latte-Crema-systemet er effektivt i cirka 30 minutter ude af køleskabet.

- Hvis funktionen "Energispare" er aktiveret (se afsnit "6.9 Generelt"), kan det tage et par sekunder, inden udledningen af drikken begynder.
- Skumkvaliteten kan variere afhængigt af:
  - typen af mælk eller vegetabilsk drik
  - anvendt mærke
  - ingredienser og næringsværdi.

**10.2 Justering af mængden af mælkeskum**



Ved at dreje skumregulatoren vælges den skummængde (D3)(fig. 26), som bliver udledt under tilberedningen af mælkedrikken.

Regulatorens position	Beskrivelse	Anbefales til...
 .	Ingen skum	VARM MÆLK (ikke skummet) /CAFFELATTE
 .	Lidt skum	CORTADO / FLAT WHITE
 .	Maks. skum	CAPPUCCINO/ CAPPUCCINO+ / CAPPUCCINO MIX/ ESPRESSO MACCHIATO/ LATTE MACCHIATO / VARM MÆLK (opskummet)

**10.3 Din mælkedrik med blot et tryk**

Tryk direkte på billedet af den ønskede mælkedrik på startsiden (B) for at tilberede mælkedrikken: Maskinen starter tilberedningen og displayet(B5) viser et billede af den valgte drik med en statuslinje, som fyldes efterhånden, som tilberedningen skrider frem, samt en beskrivelse af hver enkelt fase (maling, kaffeudløb, mælkeudløb osv...).

Når tilberedningen er afsluttet, vises beskeden "Drikken er klar!" på betjeningspanelet: kaffemaskinen er klar at blive brugt igen.

**Bemærk:**

Hvis du ønsker at øge mængden i koppen efter at tilberedningen er afsluttet, er det tilstrækkeligt at trykke på "Ekstra". Tryk på "Stop", når den ønskede mængde er nået.

**10.4 Personalisering af drikken**

For at tilberede en personliseret mælkedrik, gå frem som følger:

- Tryk på **+** (B3) under billedet af den ønskede drik: Displayet (B5) viser de parametre, som kan personaliseres efter smag:

Mængde	
Aroma	
Kaffetype	

- Tryk på "start" når parametrene er indstillet.
- Maskinen starter tilberedningen, og displayet viser billedet af den valgte drik med en statuslinje, som fyldes efterhånden, som tilberedningen skrider frem, samt en beskrivelse af hver enkelt fase (maling, mælkeudløb, kaffeudløb, osv...).
- Tryk på "Gem" for at gemme de nye indstillinger eller "Slet" for at bevare de tidligere indstillinger.

#### Bemærk:

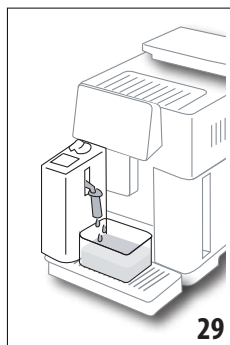
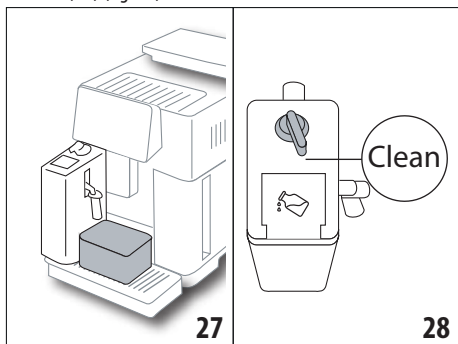
Hvis du gemmer, vil de nye indstillinger KUN blive gemt i den valgte profil.

- Tryk på "Ok" for at gå tilbage til startside (B). Maskinen er klar til at blive brugt igen.

### 10.5 Rengøring af mælkebeholderen efter brug

Displayet (B5) anmoder om rengøring af mælkeøpskummen efter hver udledning af en mælkedrik. Gør som følger for at starte rengøringen:

- Lad mælkebeholderen (D) sidde i maskinen (det er ikke nødvendigt at tømme mælkebeholderen).
- Placér en kop eller en anden beholder under mælkeudløbet (D7) (fig. 27).



- Drej skumregulatoren (D3) til "Clean" (fig. 28): der kommer varmt vand og damp ud af mælkeudløbet (fig. 29). Rengøringen slutter automatisk
- Drej vælgeren til et af de mulige valg for mælkeskum
- Tag mælkebeholderen ud og sæt den i køleskabet.

#### Bemærk:

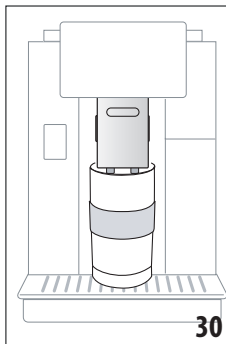
- Hvis der skal tilberedes flere kopper med mælkedrikke, skal rengøringen af mælkebeholderen udføres, når den sidste kop er tilberedt. For at fortsætte med efterfølgende tilberedning, skal man trykke på "Slet" når meddelelsen for "Clean" vises.
- Hvis rengøringen ikke udføres, viser displayet symbolet (B8) for at minde om, at det er nødvendigt at udføre rengøringen af mælkebeholderen.
- Mælkebeholderen med mælk kan opbevares i køleskabet.
- I nogle tilfælde er det nødvendigt at tænde for maskinens opvarmning for at udføre rengøringen.
- Afvent CLEAN-funktionens afslutning for korrekt rengøring. Du kan dog afbryde rengøring af mælkebeholderen ved at trykke på "Stop".

### 11. MUG TO GO (Kun ECAM61X.7Y)

Mug To Go-funktionen er perfekt til dem, der ønsker at oprette en tilpasset drik til at tage med sig. Vælg ingredienserne (kun kaffe, kaffe med mælk eller kaffe med varmt vand) og udledningsrækkefølgen, og tilpas derefter mængden.

Gør som følger for at udlede drikken:

- Tag låget af travel mug (C9).
- Løft kaffeudløbet (A14), og anbring travel mug-beholderen under (fig. 30).



- Tryk direkte på billedet af Mug to go-funktionen på startside (B). Hvis drikken allerede er gemt, starter maskinen tilberedningen. Hvis det er første gang, du laver drikken, skal du gøre som følger:
  - Vælg op til 2 ingredienser i den ønskede udledningsrækkefølge, og tryk derefter på "Fremad".

- Vælg præferencerne for de valgte ingredienser, og tryk derefter på "Fremad".
- Tryk på "Ok" for at starte tilberedningen.
- Tryk på "Stop" når den ønskede mængde af ingrediensen, der udledes, er nået.
- Efter afsluttet udledning skal man trykke på "Gem" for at gemme opskriften, eller "Slet", hvis man ikke vil gemme den
- Tryk på "Ok" for at gå tilbage til startsidens.

Maskinen er klar til at blive brugt igen.

Programmerbar mængdetabel for hver enkelt ingrediens (vær opmærksom på, at den samlede mængde af de 2 ingredienser ikke overstiger travel mugs kapacitet)		
Ingrediens	Minimumsmængde	Maksimumsmængde
Kaffe	20 ml	240 ml
Mælk	50 ml	470 ml
Vand	50 ml	300 ml

#### Bemærk:

- Hvis du gemmer, vil de nye indstillinger KUN blive gemt i den valgte profil.
- For at opnå det bedste resultat skal du opvarme kruset med varmt vand.
- Det anbefales kun at bruge drikke, der findes i maskinen, til travel mug.
- Opskrifter med brug af mælkebeholder (D):** rengør mælkebeholderen efter endt tilberedning (se afsnit "10.5 Rengøring af mælkebeholderen efter brug") sæt den derefter i køleskabet.
- Hvis man ønsker at bruge en anden travel mug end den medfølgende, skal man huske, at den skal være mindst 14 cm høj.

#### Advarsel

- Må ikke anvendes til tilberedning af mælk til nyfødte.
- Det anbefales at bruge indholdet inden for maks. 2 timer: Efter dette tidsrum skal man tømme og rengøre som beskrevet i det følgende afsnit.

### 11.1 Rengøring af travel mug efter hver brug

Af hygiejnemæssige årsager anbefales det at rengøre travel mug (C9) efter hver brug.

Gå frem som følger:

- Åbn travel mug og skyl beholderen og låget med varmt drikkevand (40°C).
- Fjern synligt snavs med en svamp.
- Sænk alle komponenter ned i varmt vand ved 40°C med et mildt / neutralt rengøringsmiddel i mindst 30 minutter, og skyl grundigt med varmt vand ved 40°C. Brug ikke parfumerede rengøringsmidler.

- Rengør beholderen indvendigt med mildt / neutralt rengøringsmiddel og skyl med varmt drikkevand ved 40°C. Brug ikke slibende materiale: det kan beskadige beholderens overflade.
- Tør alle komponenter med en tør og ren klud eller viskestykke, eller med sugende køkkenrulle, og saml derefter.

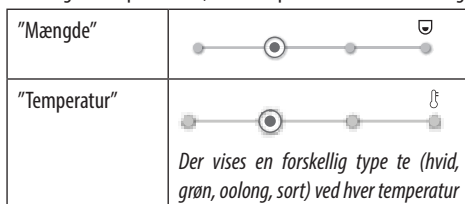


- Vask låget ugentligt i opvaskemaskine. Travel mug-beholderen må ikke vaskes i opvaskemaskinen.

## 12. TE FUNKTION

Gør som følger for at lave te:

- Læg teposen ned i koppen og sæt den under udløbet (A14) (fig. 31).
  - Tryk på billedet af te-funktionen på startsidens (B).
- Regulér de parametre, som kan personaliseres efter smag:



- Tryk på "Start" for at starte udløbet: Maskinen starter tilberedningen, og displayet (B5) viser billedet af drikken med en statuslinje, som fyldes efterhånden, som tilberedningen skrider frem, samt en beskrivelse af faserne (vandudledning).
  - Tryk på "Gem" for at gemme de nye indstillinger eller "Slet" for at bevare de tidligere indstillinger.
  - Tryk på "Ok" for at gå tilbage til startsidens.
- Kaffemaskinen er klar til brug igen.

#### Bemærk:

- Hvis du gemmer, vil de nye indstillinger KUN blive gemt i den valgte profil.
- Hvis funktionen "Energispare" er aktiveret, kan det tage et par sekunder, inden udledningen af varmt vand begynder.
- Udledningen af varmt vand afbrydes manuelt ved at trykke på "Stop" eller "Slet".
- Hvis du ønsker at øge mængden i koppen efter at tilberedningen er afsluttet, er det tilstrækkeligt at trykke på "Ekstra": Tryk på "Stop", når den ønskede mængde er nået.

## 13. UDLEDNING AF VARMT VAND

Gør som følger for at udlede varmt vand:

1. Placér en kop under kaffeudløbet (A14).
2. Vælg den ønskede funktion, som angivet i følgende afsnit.

### 13.1 Din drik med blot et tryk

Tryk direkte på billedet for varmt vand på startside (B): Maskinen starter tilberedningen, og displayet (B5) viser billedet af drikken med en statuslinje, som fyldes efterhånden, som tilberedningen skrider frem, samt en beskrivelse af faserne (vandudledning).

Når tilberedningen er afsluttet, vises beskeden "Drikken er klar!" på displayet: kaffemaskinen er klar at blive brugt igen.

#### Bemærk:

Hvis du ønsker at øge mængden i koppen efter at tilberedningen er afsluttet, er det tilstrækkeligt at trykke på "Ekstra": Tryk på "Stop", når den ønskede mængde er nået.

### 13.2 Personalisering af drikken

Gør som følger for at udlede den ønskede mængde varmt vand:

1. Tryk (+) (B3) under billedet af varm vand: displayet (B5) viser mængden, der kan tilpasses efter din smag:



2. Når den ønskede mængde er valgt, skal du trykke på "Start": maskinen starter tilberedningen, og displayet viser billedet af drikken med en statuslinje, som fyldes efterhånden, som tilberedningen skrider frem, samt en beskrivelse af faserne (vandudledning).
  3. Tryk på "Gem" for at gemme de nye indstillinger eller "Slet" for at bevare de tidligere indstillinger.
  4. Tryk på "Ok" for at gå tilbage til startside.
- Kaffemaskinen er klar til brug igen.

#### Bemærk:

- Hvis funktionen energispare er aktiveret, kan det tage et par sekunder, inden udledningen af varmt vand begynder.
- Udledningen af varmt vand kan afbrydes manuelt ved at trykke på "Stop".
- Hvis du ønsker at øge mængden i koppen efter at tilberedningen er afsluttet, er det tilstrækkeligt at trykke på "Ekstra". Tryk på "Stop" når den ønskede mængde er nået.

### 14. GUIDED PERSONALISERING AF DRIKKEN (MY)



Med denne funktion kan du personalisere alle drikke, som har MY-symbolet under billedet i indstillinger af drikkevarer (tryk på (+) på startside (B) under billedet for den ønskede drik). Gør som følger for at personalisere:

1. Kontrollér, at den profil (B2), som du ønsker at personalisere drikken for, er aktiv.
2. Tryk på (+) (B3) under billedet for den ønskede drik.

3. Tryk på (my) under billedet for den ønskede drik.
4. Tryk på "Ok" for at følge vejledningen.
5. Vælg præferencen og tryk på "Fremad" for at gå videre til næste trin (eller tryk på "Tilbage" for at gå tilbage til det tidligere skærmbillede).
6. Tryk på "Ok" for at starte udledningen.
7. Tilberedningen starter, og apparatet viser skærmen med personalisering af mængden, som illustreres med en lodret linje (hvis der er tale om en drik med flere ingredienser går man videre til personalisering af begge ingredienser).
8. Når længden når den mængde, som mindst kan programmeres, viser (B5) displayet "Stop".
9. Tryk på "Stop", når den ønskede mængde er løbet ned i koppen.
10. Hvis resultatet i koppen er som ønsket, tryk på "Gem" for at gemme, eller "Slet" for at beholde de forrige parametre.
11. Tryk på "Ok" for at gå tilbage til startside.

Apparatet går tilbage til startside.

#### Bemærk:

- Hvis du gemmer, vil de nye indstillinger KUN blive gemt i den valgte profil.
- Når du personaliserer en enkelt drik, personaliserer du automatisk også den tilsvarende dobbelt drik, og maskinen viser "Værdier gemt både på dobbelt og single opskrift".
- Det er også muligt at personalisere drikken ved at koble på app'en DeLonghi Coffee Link.
- Man kan til enhver tid gå ud af programmeringen ved at trykke på "Slet": værdierne gemmes ikke.
- Når drikken er personaliseret, vises "Gendan" (under billedet) og "my" (blandt valg af mængde) inde i indstillingerne. Hvis du trykker på "Gendan" vender indstillingerne af drikken tilbage til standardværdierne.


Tabeller over drikkenes mængde		
Drikkevarer	Standard-mængde	Programmerbar mængde
ESPRESSO	40 ml	20-180 ml
OPTIMAL ESPRESSO	40 ml	30-60 ml
2X ESPRESSO	40 ml + 40 ml	20-180 ml + 20-180 ml
COFFEE	180 ml	100-240 ml
LONG	160 ml	115-250 ml
DOPPIO+	120 ml	80-180 ml
AMERICANO	150 ml	70-480 ml
TE	150 ml	20-420 ml



<b>VARMT VAND</b>	250 ml	20-420 ml
<i>kun modeller 61x.7y</i>		
<b>LONG BLACK</b>	200 ml	90-480 ml
<b>OVER ICE</b>	100 ml	40-240 ml

## 15. VÆLG DIN PROFIL

Afhængigt af modellen er det muligt at gemme 3 eller 5 forskellige profiler, som hver er tildelt sin egen ikon.

Personaliseringerne af drikkerne (se kap. 14. Guided personalisering af drikken (My) ) bevares i hver profil, og rækkefølgen for alle drikkerne er baseret på frekvensen af valget.

Gør som følger for at vælge en profil:

1. Tryk på den aktuelt anvendte profil (B2) på startskærmen (B): listen over valgbar profiler vises.
2. Vælg derefter den ønskede profil.

### Bemærk:

- Når du har foretaget dit valg, vil farverne på linjerne i indstillinger af drikke have samme farve som profilen.
- Du kan også omdøbe din profil ved at koble på app'en DeLonghi Coffee Link.
- Se afsnittet "6.7 Profiler" for at personalisere ikonet på din profil.

## 16. RENGØRING

### 16.1 Rengøring af kaffemaskinen

Følgende dele af kaffemaskinen skal rengøres jævnligt:

- kaffemaskinens indvendige kredsløb
- kaffegrumsbeholder (A25)
- drypbakken (A24) og bakkeristen (A22)
- vandbeholderen (A20)
- kaffeudløb (A14)
- kaffepulvertragt (A3)
- bryggeenhed (A11), tilgængelig efter åbning af servicelugen (A10)
- mælkebeholder (D).

### Advarsel!

- Der må ikke anvendes opløsningsmidler, slibende rengøringsmidler eller sprit til rengøring af kaffemaskinen. Det er ikke nødvendigt at anvende kemiske tilsætningsstoffer for rengøring af De'Longhis superautomatiske kaffemaskiner.
- Følgende komponenter kan vaske i opvaskemaskinen:
  - mælkebeholder (D)
  - kaffegrumsbeholder (A25)
  - drypbakke (A24)
  - Bakkerist (A22)
  - kaffeudløb (A16) og (A17)

- Anvend ikke metalgenstande til at fjerne kalk eller kaffeaflejringer, da de kan ridse metal- eller plastikoverfladerne.

### 16.2 Rengøring af kaffemaskinens indvendige kredsløb

Hvis kaffemaskinen henstår ubrugt 3-4 dage, anbefaler vi kraftigt at du tænder den, inden du tager den i brug og udfører 2-3 skylninger ved at vælge funktionen "Skylning" (afsnit "6.1 Skylning").

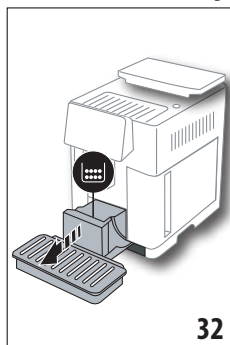
### Bemærk:

Efter rengøringen er det normalt, at der er vand i kaffegrumsbeholderen (A25).

### 16.3 Rengøring af kaffegrumsbeholderen

Når displayet (B5) viser "Tøm kaffegrumsbeholder", er det nødvendigt at tømme beholderen og gøre den rent. Hvis man ikke rengør beholderen med kaffegrums (A25) kan maskinen ikke brygge kaffe. Apparatet signalerer, at det er nødvendigt at tømme beholderen, også når den ikke er fuld, hvis der er gået 72 timer fra den første tilberedning (for at tællingen til de 72 timer skal udføres korrekt, må maskinen aldrig slukkes på hovedafbryderen - (A7)).

### Advarsel! Fare for skoldning



Hvis du tilbereder flere mælkedrikke, bliver kopbakken i metal (A21) varm. Vent, til den er afkølet, før du rører ved den, og tag kun fat i den i den forreste del.

Rengøring (med tændt kaffemaskine):

1. Træk drypbakken (A24) og kaffegrumsbeholderen ud (A25) (fig. 32).
2. Tøm og rengør drypbakken og kaffegrumsbeholderen omhyggeligt, og sørg for at fjerne alle rester, der er aflejret på bunden: Den medfølgende pensel (C5) har en spatel, som egner sig til dette formål.
3. Sæt drypbakken, risten og kaffegrumsbeholderen tilbage på plads.

### Advarsel!

Når man tager drypbakken ud, skal kaffegrumsbeholderen altid tømmes, også selvom den kun er lidt fyldt. Gør man ikke det, kan det ske, at beholderen fyldes hurtigere end beregnet, og kaffemaskinen blokeres.

### 16.4 Rengøring af drypbakken og bakkeristen

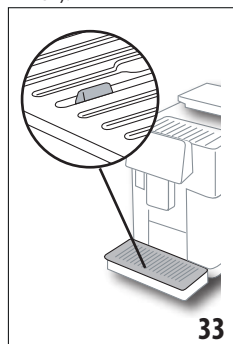
#### Advarsel!

Drypbakken (A24) er udstyret med en flydende indikator (A23) (rød), som viser vandniveauet i den (fig. 33). Før indikatoren be-



gynder at stikke ud af kopbakken (A21), skal bakken tømmes og rengøres, ellers kan vandet flyde over kanten og skade maskinen, bæreflader og området omkring den. Drypbakken fjernes på følgende måde:

1. Træk drypbakken og kaffegrumsbeholderen (A25) ud (fig. 32).



2. Kontrollér den røde kondensopsamler og tøm den, hvis den er fuld.
3. Fjern kopbakken (A21), bakkeristen (A22) og tøm derefter drypbakken og kaffegrumsbeholderen og vask alle dele.
4. Sæt drypbakken med risten og kaffegrumsbeholderen tilbage på plads i maskinen.

### Advarsel!

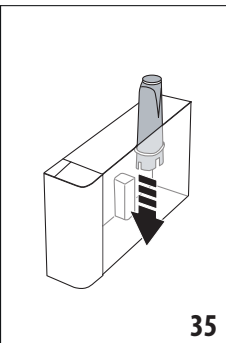
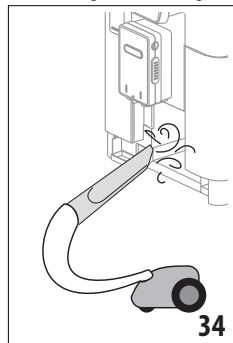
Når man tager drypbakken ud, skal kaffegrumsbeholderen altid tømmes, også selvom den kun er lidt fyldt. Gør man ikke det, kan det ske, at beholderen fyldes hurtigere end beregnet, og kaffemaskinen blokeres.

## 16.5 Indvendig rengøring af kaffemaskinen

### Fare for elektrisk stød!

Før de indvendige dele rengøres, skal maskinen slukkes (se "5. Slukning af apparatet") og el-nettet frakobles. Sænk aldrig kaffemaskinen ned i vand.

1. Kontrollér jævnligt (ca. en gang om måneden), at maskinen ikke er beskidt indvendigt (fjern drypbakken (A24) for at få adgang). Hvis det er nødvendigt, fjernes kaffeaflejringer med den medfølgende pensel (C5) og en svamp.
2. Støvsug alle rester (fig. 34).



## 16.6 Rengøring af vandbeholderen

Rengør vandbeholderen jævnligt (ca. en gang om måneden) og hver gang kalkfilteret (C7) udskiftes (A20).

1. Fjern vandbeholderen (fig. 3), fjern kalkfilteret (hvis installeret), og skyl den under rindende vand.

2. Tøm vandbeholderen og rengør den med en fugtig klud og lidt håndopvaskemiddel. Skyl grundigt med vand.
3. Sæt filteret i igen (fig. 35), fyld vandbeholderen op med rent vand til niveauet MAX (trykt på beholderens inderside) (fig. 4), sæt vandbeholderen tilbage (fig. 5).
4. (Kun hvis der er isat kalkfilter) Lad 100ml varmt vand løbe ud for at genaktivere filteret.

### Bemærk:

Hvis kaffemaskinen henstår ubrugt 3-4 dage, anbefaler vi at rengøre beholderen som beskrevet ovenfor.

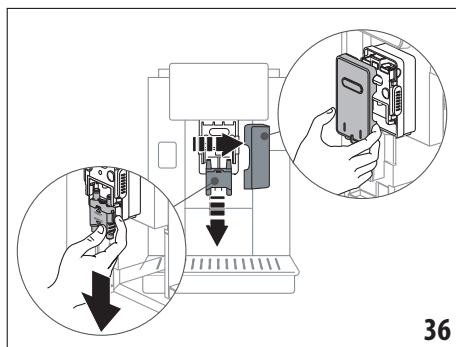
## 16.7 Rengøring af kaffestudser

Rengør kaffestuderne (A16) og (A17) når maskinen anmoder om det (cirka en gang om måneden), som angivet nedenfor.

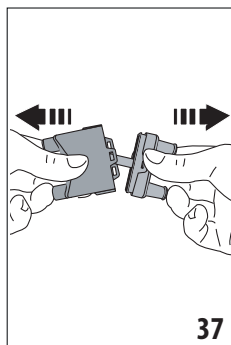
### Bemærk:

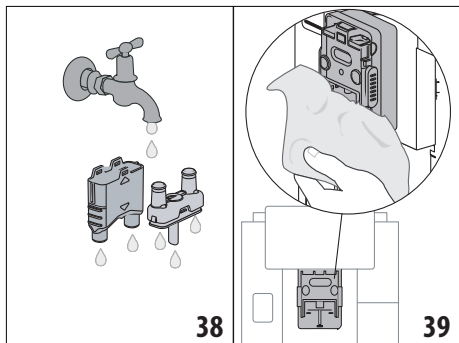
Tryk på "Slet", hvis du ønsker at rengøre på et andet tidspunkt: næste gang apparatet tændes, gentager den advarslen.

1. Fjern dækslet fra udløbet (A15) ved at trække det udad, tag studserne af ved at trække nedad (fig. 36): tryk på "Fremad".



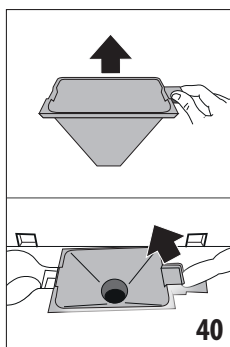
2. Adskil de to studser (A16) og (A17) (fig. 37).
3. Skyl studserne (fig. 38) under rindende vand: vask i opvaskemaskine anbefales. Alternativt kan man rengøre godt med varmt vand og et mildt rengøringsmiddel.
4. Rengør de aftagelige studseres sæde med en svamp (fig. 39).





5. Saml studserne igen, og hægt dem derefter på udløbet. Sørg for, at ordet "INSERT" er øverst og synligt, når studserne er indsat.
6. Luk igen udløbet med et cover.
7. Tryk på "Ok" for at bekræfte rengøring.

### 16.8 Rengøring af kaffepulvertragten



Rengør jævnligt (ca. en gang om måneden) tragten til formålet kaffe (A3). Gå frem som følger:

1. Åbn låget (A2) (fig. 16).
2. Tag tragten ud (fig. 40) og rengør den med den medfølgende pensel (C5).
3. Rengør om nødvendigt tragten med varmt vand og håndopvaskemiddel eller i opvaskemaskinen.
4. Sæt tragten tilbage på dens plads.
5. Luk låget igen.

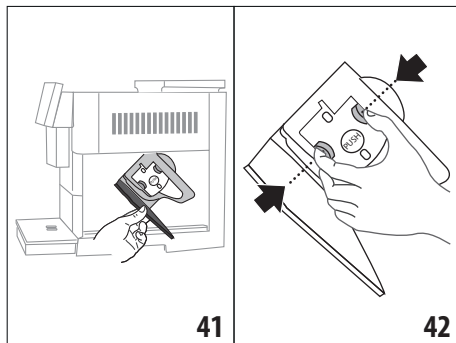
### 16.9 Rengøring af bryggeenheden

Bryggeenheden (A11) skal gøres rent mindst en gang om måneden.

#### Advarsel!

Bryggeenheden må ikke tages ud, når maskinen er tændt.

1. Kontrollér, at kaffemaskinen er blevet slukket korrekt (se kapitlet "5. Slukning af apparatet").
2. Tag vandbeholderen ud (A20) (fig. 4).
3. Åbn lugen til bryggeenheden (A10) (fig. 41) på højre side af bryggeenheden.

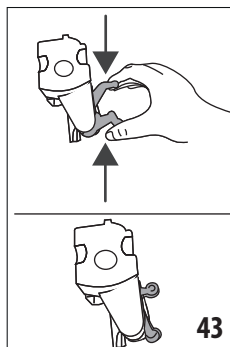


4. Tryk de to røde udløserknapper indad, og træk samtidigt bryggeenheden udad (fig. 42).
5. Læg bryggeenheden i blød i vand i ca. 5 minutter, og skyl den derefter under vandhanen.

#### Advarsel!

SKYL KUN MED VAND

INGEN RENGØRINGSMIDLER – INGEN OPVASKEMASKINE



6. Brug ikke rengøringsmidler til at gøre bryggeenheden ren, da de vil kunne beskadige den.
7. Ved hjælp af penslen (C5), fjerner du eventuelle kafferester fra bryggeenhedens leje, som ses fra bryggeenhedens luge.
8. Efter rengøringen sættes bryggeenheden på plads ved at indsætte den i holderen og trykke på PUSH, til der høres et klik.

#### Bemærk:

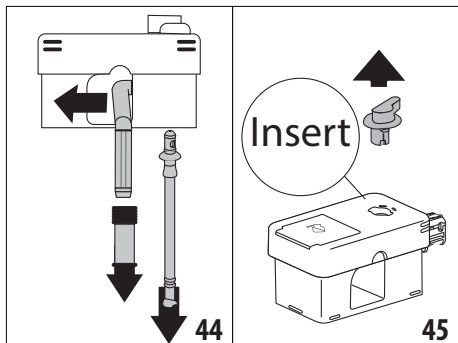
Hvis det er svært at indsætte bryggeenheden, skal den (inden den indsættes) trykkes lidt sammen ved at trykke på de to håndtag (fig. 43).

9. Når den er indsat, skal det sikres, at de to farvede knapper er slået ud igen.
10. Luk lugen til bryggeenheden.
11. Indsæt vandbeholderen.

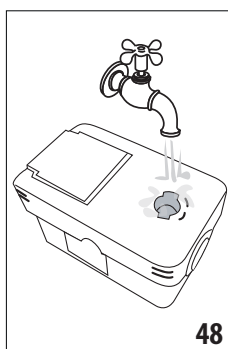
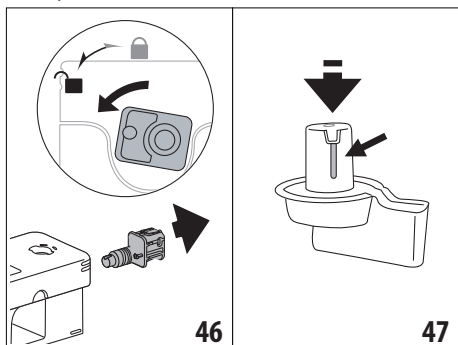
### 16.10 Rengøring af mælkebeholder (D)

Rengør mælkebeholderen efter hver tilberedning med mælk, som beskrevet nedenfor:

1. Løft låget fra mælkebeholderen (D1) (fig. 20).
2. Tag mælkeudløbet (D7), mælkeudløbets forlænger (D8) og opsuigningsrøret af (D9) (fig. 44).



3. Drej skumregulatoren (D3) i urets retning frem til positionen "Insert" (fig. 45), og træk den ud.
4. Drej og træk mælkebeholderens konnektor af (D5) (fig. 46).



5. Beholderen og alle dele kan tåle maskinopvask, hvis de placeres i opvaskemaskinens øverste kurv. Hvis man ikke har en opvaskemaskine, skal man vaske op i hånden som angivet i note i slutningen af afsnittet.
6. Vær særlig opmærksom på, at indhakket og kanalen under regulatoren (fig. 47) bliver rene, og at der ikke bliver mælkerester siddende tilbage:

Skrab eventuelt mælkekanalen ren med en tandstikker.

7. Skyl skumregulatorens indvendige leje under rindende vand (fig. 48) og mælkebeholderens konnektors forbindelseshul.
8. Kontrollér, at sugerøret og udløbsrøret ikke er tilstoppede af mælkerester.

9. Saml derefter alle lågets komponenter igen.
10. Sæt låget fast på mælkebeholderen igen.

### Bemærk: vaskes i hånden

Vask i opvaskemaskinen sikrer perfekt hygiejne for alle komponenter i mælkebeholderen: i tilfælde af håndvask, vask alle komponenter i mælkebeholderen grundigt med varmt vand og sænk dem ned i en skål varmt vand og lad dem stå i ca. 30 minutter, før man fortsætter som angivet i punkt(6).

## 17. AFKALKNING

### Advarsel!

- Læs instruktionerne og etiketten på afkalkningsmidlets pakning, inden du afkalker maskinen.
- Det anbefales at kun anvende De'Longhi afkalkningsmiddel. Brugen af uegnede afkalkningsmidler samt uregelmæssig afkalkning, kan medføre, at der opstår fejl, som ikke dækkes af fabrikantens garanti.
- Afkalkningsmidlet kan beskadige sarte overflader. Hvis produktet, ved et uheld, hældes ud, skal man straks tørre det op.

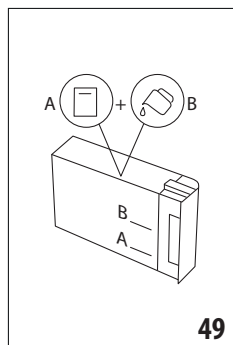
Sådan afkalker du	
Afkalkningsmiddel	De'Longhi afkalkningsmiddel
Beholder	Anbefalet kapacitet: 2 l
Tid	~50min.

Afkalk kaffemaskinen, når den tilhørende besked (B5) vises på displayet: Hvis du ønsker at fortsætte direkte med afkalkning, tryk på "Ok" og følg vejledningen fra punkt (8).

Hvis du ønsker at udskyde afkalkningen til et andet tidspunkt, tryk på "Slet". På startsiden (B) minder symbolet (B7) om, at apparatet skal afkalkes. (Beskeden vises hver gang maskinen tændes).

Sådan åbner du afkalkningsmenuen:

1. Tryk på displayets ikon for menuen indstillinger (B6).
2. Vælg punktet "Afkalk".
3. Tryk på "Fremad" for at åbne afkalkningsvejledningen.
4. Tryk på "Ok" for start.
5. Indsæt udløbet til afkalkning (C7) (fig. 7).
6. Tag drypbakken og (A24) kaffegrumsbeholderen ud og tøm dem (A25) (fig. 11): Sæt derefter begge i igen og tryk på "Fremad".
7. Tag vandbeholderen ud (A20), løft låget (A19) og (hvis indsat) fjern filteret (C7).
8. Hæld afkalkningsmiddel i vandbeholderen op til niveau A (svarende til en pakke på 100ml), som er trykt på beholderens inderside. Hæld derefter vand (en liter) på op til niveau B (fig. 49). Genindsæt vandbeholderen (med låg) og tryk "Fremad".



9. Placér en tom beholder med en kapacitet på mindst 2 liter under udløbene (fig. 8). Tryk "Ok" for at sætte processen igang ("Tilbage" hvis man vil vende tilbage til foregående side eller "Slet" hvis man vil ud af proceduren samtidig med at man husker at tage afkalkningsopløsningen ud af beholderen).

### Advarsel! Fare for skoldning

Der kommer varmt vand, som indeholder syre, ud af udløbene. Pas på ikke at komme i kontakt med opløsningen med afkalkningsmidlet.

10. IProgrammet starter afkalkningsprogrammet, og opløsningen med afkalkningsmidlet løber ud af både afkalkningsudløbet og varmtvands-/kaffeudløbet (fig. 9). Med mellemrum udfører maskinen automatisk en række skylninger for at fjerne kalkrester indvendigt i maskinen.

Efter ca. 30 minutter afbryder maskinen afkalkningen.

11. Apparatet er nu klar til en skyllecyklus med rent vand. Tøm beholderen, som blev anvendt til at opsamle afkalkningsvæsken, og tag vandbeholderen ud, tøm den, og skyl den under rindende vand. Fyld den op med rent vand til MAX-niveauet, og sæt den tilbage i maskinen. Tryk på "Fremad".
12. Sæt den tomme beholder, som blev brugt til opsamling af afkalkningsopløsningen, under udløbene og tryk på "Ok" for at starte skylning.
13. Der løber varmt vand ud af både udløbet til afkalkning og af kaffe-/varmtvandsudløbet.
14. Når vandet i beholderen er brugt op tømmes beholderen, som er brugt til at opsamle skyllevandet.
15. Tag vandbeholderen af, sæt kalkfilteret tilbage, hvis det har været fjernet. Tryk på "Fremad" for at fortsætte.
16. Fyld vandbeholderen med rent vand op til MAX-niveauet, sæt den ind i maskinen igen og tryk på "Fremad" for at fortsætte.
17. Sæt den tomme beholder, som blev brugt til opsamling af afkalkningsopløsningen, under udløbene og tryk på "Ok" for at starte en anden skylning.
18. Skylning starter.
19. Når vandet i beholderen er brugt op tømmes beholderen, som blev brugt til at opsamle skyllevandet, fjern, tøm og sæt drypbakken (A24) og kaffegrumsbeholderen (A25) tilbage i maskinen.

20. Fjern vandbeholderen og fyld den op med rent vand til niveauet MAX. Sæt den tilbage i maskinen og tryk derefter på "Fremad".
21. Afkalkningsprocessen er nu slut: tryk på "Ok". Apparatet udfører en hurtig opvarmning og vender bagefter tilbage til startside.

### Bemærk:

- Hvis afkalkningscyklusen ikke afsluttes korrekt (f.eks. pga. strømafbrydelse), anbefales det at gentage cyklusen.
- Når afkalkningscyklusen er gennemført, er det normalt, at der er vand i kaffegrumsbeholderen (A25).
- Apparatet kræver en tredje skylning, hvis vandbeholderen ikke er blevet fyldt til maks.-niveauet. Dette sikrer, at der ikke er noget afkalkningsmiddel tilbage i maskinens indvendige kredsløb. Husk at tømme drypbakken før skylningen påbegyndes.

## 18. PROGRAMMERING AF VANDETS HÅRDHEDSGRAD ☺

Afkalkningsalarmer vises efter en forudbestemt periode, som afhænger af vandets hårdhedsgrad. Kaffemaskinen er fabriksindstillet til en hårdhedsgrad på "Grad 4". Det er muligt at programmere kaffemaskinen i overensstemmelse med vandets reelle hårdhed i området. På den måde skal afkalkning udføres mindre ofte.

### 18.1 Måling af vandets hårdhedsgrad

1. Tag teststrimlen "Total Hardness test"(C1), som er vedlagt "Quick start guide", ud af pakningen.
2. Dyp strimlen helt ned i et glas vand i ca. et sekund.
3. Tag strimlen op af vandet, og ryst den let. Efter cirka et minut dannes 1, 2, 3 eller 4 små røde firkanter alt efter vandets hårdhedsgrad. Hver firkant svarer til 1 niveau.

### 18.2 Indstilling af vandets hårdhedsgrad

1. Tryk på displayets (B5) ikon for menuen indstillinger (B6).
2. Vælg punktet "Vandets hårdhed".
3. Udfør proceduren angivet i det forrige afsnit og aflæs vandets hårdhedsgrad.
4. Tryk på prikken ud for den hårdhedsgrad, der blev aflæst i forrige punkt, som angivet i følgende tabel:

Total Hardness test (C1)	Vandets hårdhed
	Niveau 1
	Niveau 2
	Niveau 3



- Nu er maskinen omprogrammeret i henhold til den nye indstilling af vandets hårdhedsgrad.
- Tryk på "←" for at gå tilbage til startside (B).

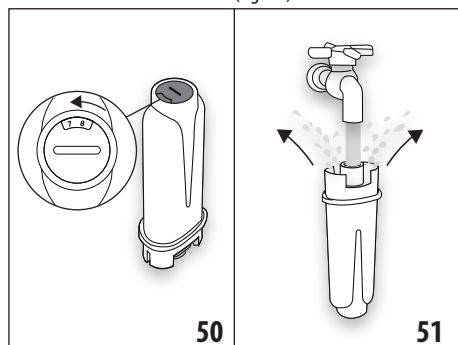
## 19. KALKFILTER

Nogle modeller er udstyret med et kalkfilter (C7): Hvis din model ikke er forsynet med filter, anbefaler vi, at du køber det hos et autoriseret De'Longhi servicecenter.

For en korrekt brug af filteret skal du følge disse anvisninger.

### 19.1 Installation af filteret

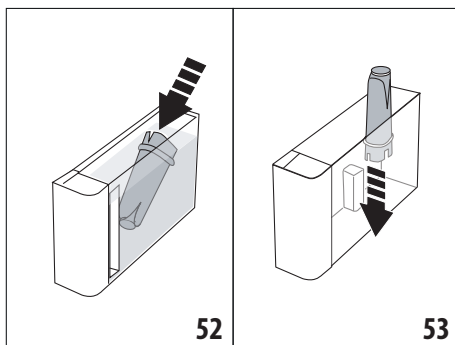
- Tryk på menuen Indstillinger (B6).
- Vælg punktet "Kalkfilter".
- Tryk på "Ok" for at åbne vejledningen
- Fjern filteret fra emballagen og drej datoindikatoren indtil de næste 2 måneder vises (fig. 50).



#### Bemærk:

Filteret har en holdbarhed på to måneder, hvis maskinen anvendes normalt, mens holdbarheden højst er 3 uger, hvis maskinen står ubenyttet hen med filteret installeret.

- Tryk på "Fremad" for at fortsætte ("Tilbage" for at vende tilbage til det forrige skærbillede. "Slet" for at afbryde operationen).
- Filteret aktiveres ved at lade vand fra vandhanen løbe ned i filterets midterste hul (fig. 51), så vandet løber ud af åbningsene i siden i mere end ét minut. Tryk på "Fremad".
- Tag vandbeholderen (A20) ud af kaffemaskinen (fig. 3) og fyld den med vand. Kom filteret i vandbeholderen, og dyp det fuldstændigt i ca. ti sekunder, mens det holdes lidt skråt og trykkes lidt ned, så luftboblerne slipper ud (fig. 52). Tryk på "Fremad".



- Sæt filteret i filterlejet (fig. 53), og tryk det i bund. Tryk på "Fremad".
- Luk låget på beholderen (A19) og sæt den tilbage på kaffemaskinen (fig. 5).
- Indsæt udløbet til afkalkning (C7). Tryk på "Fremad".
- Placér en tom beholder med en kapacitet på mindst 0,5 liter (fig. 8) under afkalkningsudløbet og tryk på "Ok" for at aktivere filteret.
- Apparatet uleder varmt vand og stopper automatisk. Tryk på "Ok" for at gå tilbage til startside (B).
- Nu er filteret aktiveret, og du kan bruge maskinen.

### 19.2 Udskiftning af filteret

Udskift filteret (C7) når den tilhørende besked (B5) vises på displayet: Hvis du ønsker at skifte filteret ud med det samme, tryk på "Ok" og følg procedurerne fra punkt 4. vis udskiftningen ønskes udskudt til et andet tidspunkt tryk på "Slet": symbolet (B9) der vises på displayet, minder om, at filteret skal udskiftes. Udskift filteret ved at følge disse trin:

- Tryk på menuen Indstillinger (B6).
- Vælg punktet "Udskift kalkfilter": Tryk på "Fremad".
- Tryk på "Ok" for at åbne vejledningen.
- Tag vandbeholderen (A20) og det brugte filter ud. Tryk på "Fremad" for at fortsætte ("Tilbage" for at vende tilbage til det forrige skærbillede. "Slet" for at afbryde operationen).
- Fortsæt med at følge trinnene vist i det foregående afsnit fra punkt (4).

#### Bemærk:

Når de to måneders holdbarhed er gået (se datoskive), eller hvis maskinen har stået ubrugt i 3 uger, skal filteret udskiftes, også selvom maskinen ikke anmoder om det.

### 19.3 Udtagning af filter

Hvis man fortsat ønsker at anvende maskinen uden filteret (C7) skal man fjerne filteret og notere afmonteringen. Gå frem som følger:

- Tryk på menuen Indstillinger (B6).

2. Vælg punktet "Fjern kalkfilter" og tryk på "Fremad".
3. Tag vandbeholderen (A20) og det brugte filter ud. Sæt derefter beholderen tilbage i maskinen (fig. 6).
4. Tryk på "Ok" for at bekræfte fjernelsen af filteret.
5. Apparatet har gemt ændringen. Tryk på "Ok" for at gå tilbage til startside (B).

**Bemærk!**

Efter to måneders brug (se datoindikationen), eller hvis apparatet ikke har været brugt i 3 uger, skal filteret fjernes, også selvom maskinen ikke anmoder om det.

De'Longhi forbeholder sig ret til, når som helst, at ændre de tekniske og æstetiske egenskaber, samtidig med at produktets funktionalitet og kvalitet opretholdes.

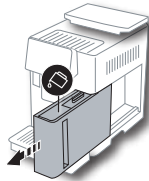
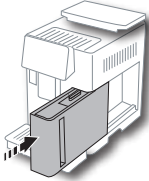
**20.1 Råd til Energisparefunktionen**

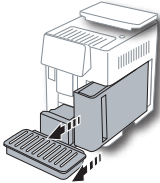
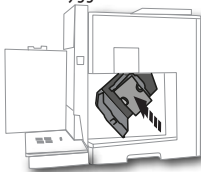
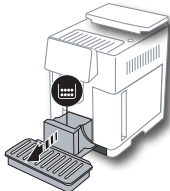
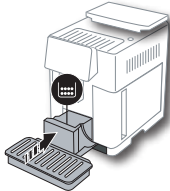
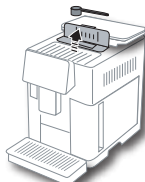
- Fjern mælkebeholderen (D) og andet udstyr for at reducere energiforbruget efter udledning af en eller flere drikke.
- Indstil autosluk til 15 minutter (se afsnit "6.8 Auto-sluk").
- Aktiver Energisparefunktion (se afsnit "6.9 Generelt").
- Udfør en afkalkningscyclus når maskinen anmoder om det.

**20. TEKNISKE SPECIFIKATIONER**

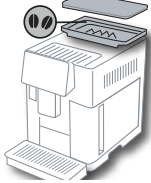
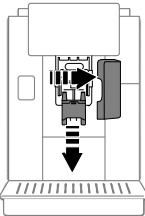
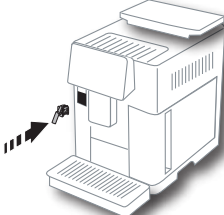
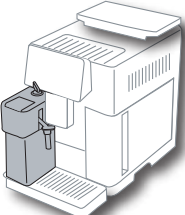
Spænding:	220-240 V~ 50-60 Hz maks. 10 A
Effekt:	1450 W
Tryk: 1,9 MPa (19 bar)	
Vandbeholderens kapacitet:	2,2 l
Dimensioner LxDxH:	262x485x390 mm
Ledningslængde:	1750 mm
Vægt (forskellig afhængig af modellen):	13 / 12,2 kg
Maks. kapacitet bønnebeholder:	500g
Frekvensbånd:	2400 - 2500 MHz
Maksimal transmissionseffekt	20 mW

**21. MEDDELELSER, DER VISES PÅ DISPLAYET** 

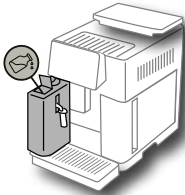
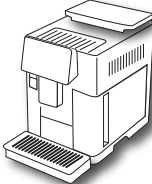




VIST MEDDELELSE	MULIG ÅRSAG	AFHJÆLPNING
Fyld beholder med frisk vand 	Der er ikke tilstrækkeligt med vand i beholderen (A20).	Tag beholderen ud og fyld den med frisk vand, sæt den i maskinen igen.
Indsæt vandbeholder 	Beholderen (A20) er ikke indsat korrekt.	Indsæt beholderen korrekt ved at trykke den i bund.
→		











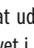


VIST MEDDELELSE	MULIG ÅRSAG	AFHJÆLPNING
<p>Fyld vandbeholder og tøm kaffegrumsbeholder</p> 	<p>Mængden af vand i beholderen er ikke tilstrækkelig til tilberedning af drikken, og det vil snart være nødvendigt at tømme kaffegrumsbeholderen.</p>	<p>Maskinen anmoder om at udføre begge aktiviteter: på denne måde vil efterfølgende indgreb ikke være nødvendige, og det vil være muligt at lave flere drikke i træk uden afbrydelser.</p>
<p>Indsæt bryggeenhed</p> 	<p>Bryggeenheden er ikke blevet indsat efter rengøringen (A11).</p>	<p>Rengør bryggeenheden som beskrevet i afsn. "16.9 Rengøring af bryggeenheden"</p>
<p>Tøm kaffegrumsbeholder</p> 	<p>Kaffegrumsbeholderen (A25) er fuld.</p>	<p>Gør det rent som beskrevet i afsn. "16.3 Rengøring af kaffegrumsbeholderen"</p>
<p>Indsæt beholderen til kaffegrums og drypbakken</p> 	<p>Kaffegrumsbeholderen (A25) og/eller drypbakken (A24) er ikke sat korrekt i eller er ikke til stede.</p>	<p>Sæt drypbakken med kaffegrumsbeholderen på plads ved at trykke den i bund.</p>
<p>Fyld formalet kaffe på, højst en måleske</p> 	<p>Du har valgt brygning med formalet kaffe.</p>	<p>Kontrollér, at tragten (A3) ikke er tilstoppet, og tilsæt derefter en strøget måleske (C2) formalet kaffe og tryk på "Fremad" på displayet ved at følge anvisninger i afsn. "7.4 Tilberedning af kaffe med formalet kaffe".</p>











VIST MEDDELELSE	MULIG ÅRSAG	AFHJÆLPNING
<p>Fyld kaffebønnebeholderen</p> 	<p>Der er ikke flere kaffebønner.</p>	<p>Fyld kaffebønner i bønnebeholderen (A6).</p>
<p>Fjern cover til midterste udløb og kaffedyse</p> 	<p>Det er nødvendigt at rengøre studserne (A16) og (A17) .</p>	<p>Fortsæt som angivet i afsn. "16.7 Rengøring af kaffestudser".</p>
<p>Indsæt udløb til afkalkning</p> 	<p>Udløbet til afkalkning (C7) er ikke korrekt sat i eller er ikke til stede.</p>	<p>Sæt udløbet i ved at trykke det helt i bund (fig. 7): Kaffemaskinen udsender et lydsignal (hvis denne funktion er aktiveret).</p>
<p>Sæt mælkebeholderen i</p> 	<p>Mælkebeholderen (D) er ikke korrekt sat i eller er ikke til stede.</p>	<p>Sæt mælkebeholderen i ved at skubbe den helt i bund (fig. 23): Maskinen udsender et lydsignal (hvis funktionen er aktiveret).</p>
<p>→</p>		



VIST MEDDELELSE	MULIG ÅRSAG	AFHJÆLPNING
Fyld om nødvendigt mælkebeholderen fra lågen 	I løbet af tilberedningen af mælkebase-rede drikke, anbefaler maskinen at fylde kanden (D) uden af fjerne den, hvis der ikke er nok mælk i kanden til at tilberede den valgte drik.	Åbn lågen (D2) på låget (D1) og hæld mælk i uden at overskride MAX-niveaet.
Maskine rengøres 	Apparatet registrer indvendig tilsudsning.	Vent, til apparatet igen er klar til brug, og vælg derefter den ønskede drik. Hvis problemet fortsætter skal det autoriserede servicecenter kontaktes.
Nye værdier ikke gemt 	I løbet af personalisering af drikken (se kap. "14. Guided personalisering af drikken (My)"), blev tilberedningen afbrudt ved tryk på "Slet" eller, der opstod en alarm.	Tryk på "Ok" for at gå tilbage til startside (B) for at se alarmen, som forårsagede afbrydelsen. Følg anvisningerne for den viste alarm (se kap. "21. Meddelelser, der vises på displayet").
Malet for fint. Justér malingsgrad i indstillingsmenuen. 	Malegraden er for fin, og kaffen løber for langsomt eller slet ikke ud.  Hvis maskinen er udstyret med kalkfilter, (C7) kan en luftboble være sluppet ud i kredsløbet og blokere det.	Tryk på "Ok" og justér kaffekværnen (se "6.4 Regulér maling").  Tryk på "Ok" og lad lidt vand løb ud (se afsn. "13. Udledning af varmt vand") indtil strømmen er jævn). Tag filtret ud hvis problemet fortsætter (se afsn. "19.3 Udtagning af filter")
Vælg en mildere smag, eller reducer mængden af formalet kaffe 	Der er brugt for meget kaffe.	Vælg en mildere "Aroma" (se "7.3 Personalisering af drikken") eller reducer mængden af kaffepulver (maksimum 1 måleske). Tryk på "Ok" for at vende tilbage til startside eller vent på at beskeden forsvinder.
Formalet kaffe-tilstanden kan ikke bruges til denne drik 	Der er valgt formalet kaffe til en drik, hvor brug af formalet kaffe ikke er mulig forudset.	Tryk på "Ok" for at gå tilbage til det tidligere skærmbillede.
→		

VIST MEDDELELSE	MULIG ÅRSAG	AFHJÆLPNING
Sæt mælkebeholderen i køleskabet 	Der er lavet en mælketilberedning, og mælkebeholderen sidder stadig i maskinen	Tag mælkebeholderen ud og sæt den i køleskabet.
Afkalkning nødvendig. Tryk Ok for start (~50 min.) 	Angiver, at du skal afkalke kaffemaskinen.	Hvis du ønsker at udføre afkalkning, tryk på "Ok" og følg vejledningen, ellers tryk på "Slet": I dette tilfælde vises symbolet  (B7) på startside (B) for at minde om, at det er nødvendigt at udføre afkalkning (se kap. "17. Afkalkning  ").
Udskift kalkfilter. Tryk Ok for start 	Kalkfilteret (C7) er udløbet.	Tryk på "Ok" for at fjerne filteret, eller "Slet", hvis du ønsker at fjerne det på et andet tidspunkt. Følg instruktionerne i kap. "19. Kalkfilter  ".
Generel alarm: læs vejledningen eller Appen coffee link 	Kaffemaskinen er meget snavset indvendigt.	Rengør omhyggeligt kaffemaskinen, som beskrevet i kap. "16. Rengøring  ". Hvis kaffemaskinen stadig viser meddelelsen efter rengøringen, skal du rette henvendelse til kundeservice og/eller et autoriseret servicecenter.
Vandkredsløb tomt. Tryk Ok for at starte opfyld 	Vandkredsløbet er tomt	Tryk på "Ok" for at fylde kredsløbet: Udlodningen stopper automatisk. Det er normalt, at der er lidt vand i drypbakken (A24) efter påfyldning. Hvis problemet ikke løses skal du kontrollere, at vandbeholderen (A20) er sat helt i bund.
	Der er isat nyt kalkfilter (C7)	Kontrollér, at anvisningerne for isættelse af nyt kalkfilter er blevet fulgt rigtigt (afs. "19.1 Installation af filteret" e "19.2 Udskiftning af filteret"). Tag filtret ud hvis problemet fortsætter (afs. "19.3 Udtagning af filter").
	Husk, at du skal afkalke maskinen og/eller udskifte filteret (C7)	Det er nødvendigt hurtigst muligt at udføre afkalkningsprogrammet som beskrevet i kap. "17. Afkalkning  og/eller udskifte eller fjerne filteret som beskrevet i kap. "19. Kalkfilter  ".
	Angiver, at energisparefunktionen er aktiv.	Energisparefunktionen deaktiveres som beskrevet i afsnit "6.9 Generelt".
→		


VIST MEDDELELSE	MULIG ÅRSAG	AFHJÆLPNING
	Angiver at apparatet er tilsluttet.	Tilslutningen deaktiveres som beskrevet i afsn. "6.3 Konnektivitet",
	Konnektiviteten er aktiveret, men cloud kna ikke nås.	Hvis den kun har været tændt i kort tid, skal du vente på, at maskinen færdiggør tænding. Hvis problemet fortsætter, skal du deaktivere og genaktivere forbindelsen, som beskrevet i afsn. "6.3 Konnektivitet". Kontrollér, at lysene på routeren viser, at netværket er aktivt. Hvis problemet stadig fortsætter, skal du slukke og tænde for maskinen og routeren igen.
	Dette symbol vises på drikke lavet med appen.	
	Husk, at det er nødvendigt at afkalke kaffemaskinen.	Det er nødvendigt snarest muligt at udføre afkalkningsprogrammet, som beskrevet i kap. "17. Afkalkning  ".
	Husk, at det er nødvendigt at udskifte filteret (C7)	Udskift filteret, eller fjern det ved at følge instruktionerne i kapitel "19. Kalkfilter  ".
	Husk, at det er derfor nødvendigt at gøre rørene inde i mælkebeholderen (D) rent.	Drej skumregulatoren (D3) til positionen CLEAN (fig. 28).

## 22. AFHJÆLPNING AF PROBLEMER

Herunder nævnes nogle mulige fejlfunktioner.

Hvis problemet fortsætter, skal du rette henvendelse til et servicecenter.

PROBLEM	MULIG ÅRSAG	AFHJÆLPNING
Maskinen tænder ikke	Stikket på strømkablet (C6) er ikke sat korrekt i.	Sæt stikforbindelsen helt ind i stikket på apparatets bagside (fig. 1).
	Stikket er ikke indsat i stikkontakten.	Sæt stikket i stikkontakten (fig. 1).
	Hovedafbryderen (A7) er ikke tændt.	Tryk på hovedafbryderen (fig. 2).
		→

<b>PROBLEM</b>	<b>MULIG ÅRSAG</b>	<b>AFHJÆLPNING</b>
Kaffen er ikke varm.	Kopperne er ikke blevet forvarmede.	Varm kopperne ved at skylle dem med varmt vand (bemærk: varmtvandsfunktionen kan bruges).
	Apparatets indvendige kredsløb er afkølet, fordi der er gået 2-3 minutter siden sidste brygning.	Opvarm bryggeenheden med en skylning inden du tilbereder kaffe ved at bruge den passende funktion (se afsn. "6.1 Skylning").
	Kaffetemperaturen er indstillet for lavt.	Indstil en højere kaffetemperatur i indstillingsmenuen (B6) (se afsn. "6.5 Kaffetemperatur").
	Du skal afkalke kaffemaskinen	Følg trinnene i kap. "17. Afkalkning u". Kontrollér derefter vandets hårdhedsgrad ("18.1 Måling af vandets hårdhedsgrad") og kontrollér, om apparatet er indstillet i henhold til den reelle hårdhed ("18.2 Indstilling af vandets hårdhedsgrad").
Kaffen er tynd eller for lidt cremet.	Kaffen er malet for groft.	Gå ind i menuen med indstillinger (B6) og justér kaffekværnen. Virkningen er først mærkbar efter tilberedning af 5 kopper kaffe (se afsn. "6.4 Regulering maling").
	Kaffen er ikke egnet.	Anvend kaffe til espressomaskine.
	Kaffen er ikke frisk.	Kaffebeholderen har mistet smagen, fordi den har været åben i for lang tid.
Kaffen løber for langsomt eller dråbevis ud.	Kaffen er malet for fint.	Gå ind i menuen med indstillinger (B6) og justér kaffekværnen. Virkningen er først mærkbar efter tilberedning af 5 kopper kaffe (se afsn. "6.4 Regulering maling").
Der kommer ikke kaffe ud af en eller begge kaffestudser på kaffeudløbet.	Kaffeudløbenes studser (A16) og (A17) er tilstoppede.	Rens studserne som beskrevet i afsn. "16.7 Rengøring af kaffestudser".
Den tilberedte kaffe er fortyndet	Kaffepulvertragten (A3) er tilstoppet.	Åbn lågen (A2), tag tragten ud og rengør den med penslen (C5) som beskrevet i afsn. "16.8 Rengøring af kaffepulvertragten".
Apparatet udleder ikke kaffe	Apparatet registrerer snavs indeni: Displayet viser "Maskine rengøres".	Vent, til apparatet igen er klar til brug, og vælg derefter den ønskede drik. Hvis problemet fortsætter skal det autoriserede servicecenter kontaktes.
Bryggeenheden kan ikke tages ud	Maskinen er ikke blevet skullet korrekt	Sluk ved at trykke på knappen  (A9) (se kap. "5. Slukning af apparatet").
Efter afkalkningscyklussens afslutning anmoder apparatet om en tredje skylning	Under de to skyllecykluser er beholderen (A20) ikke blevet fyldt til niveauet MAX	Forsæt som anmodet af apparatet, men tøm drypbakken inden (A24) for at undgå, at vandet løber over.
		→

<b>PROBLEM</b>	<b>MULIG ÅRSAG</b>	<b>AFHJÆLPNING</b>
Der kommer ikke mælk ud af mælkeudløbet (D7)	Låget (D1) på mælkebeholderen (D) er snavset	Rengør låget som beskrevet i afsnittet "16.10 Rengøring af mælkebeholder (D)".
Mælken har store bobler eller udledes i sprøjt fra mælkeudløbet (D7) eller er ikke tilstrækkeligt opskummet	Mælken er ikke tilstrækkelig kold, eller det er ikke letmælk eller skummetmælk.	Anvend køleskabskold (cirka 5 °C) skummetmælk eller letmælk. Hvis resultatet endnu ikke er som ønsket, kan du prøve med et andet mærke mælk.
	Låget (D1) på mælkebeholderen er snavset	Rens mælkebeholderen som angivet i afsn. "10.5 Rengøring af mælkebeholderen efter brug"
	Brug af vegetabiliske drikke.	Brug kølekabskolde væsker for at forbedre resultatet (ca. 5°C). Justering af mængden af mælkeskum som angivet i afsn. "10.4 Personalisering af drikken"
Kopbakkepladen (A1) er varm.	Der er blevet tilberedt flere drikke hurtigt efter hinanden	
Maskinen er ikke i brug og udsender støj eller små damppust	Maskinen er klar til brug, eller er blevet slukket for nylig, og dråber af varm kondensat drypper inde i fordampere	Dette er en del af apparatets normale drift; tøm drypbakken for at begrænse det.
Maskinen udsender damppust fra drypbakken (A24) og/eller der er vand på bordet, hvor maskinen står.	Bakkeristen er ikke blevet indsat efter rengøringen (A22).	Sæt bakkeristen i drypbakken igen.
Maskinen er våd indvendigt og der er kondens	Kaffemaskinens afkølingskredsløb fungerer ikke korrekt. Kaffemaskinens afkølingskredsløb fungerer ikke korrekt. Du fortsætter med at bruge maskinen, selvom alarmen "FEJL VED AFKØLING" vises.	Sluk maskinen og lad den afkøle. Kontakt kundeservice og/eller et autoriseret servicecenter, hvis problemet fortsætter.
Appen virker ikke	Appens multifunktion	Luk og genstart appen
App'en signalerer et problem i maskinen, som ikke er der	Data mellem maskine og app er ikke synkroniseret	Deaktivér og aktivér konnektiviteten (afsn. "6.3 Konnektivitet").

## SISÄLTÖ

<b>1. JOHDANTO.....</b>	<b>87</b>
1.1 Suluisia olevat kirjaimet .....	87
1.2 Ongelmat ja korjaustoimenpiteet .....	87
1.3 Lataa sovellus!.....	87
<b>2. KUVAUS .....</b>	<b>87</b>
2.1 Keittimen kuvaus (sivu 2 - A) .....	87
2.2 Kotisivun kuvaus (päänäyttö) (sivu 3 - B) .....	87
2.3 Lisävarusteiden kuvaus (sivu 3 - C).....	87
2.4 Maitosäiliön kuvaus (sivu 2 - D).....	88
<b>3. LAITTEEN ENSIMMÄINEN KÄYTTÖKERTA ☺ ..</b>	<b>88</b>
<b>4. LAITTEEN KÄYNNISTYS ☺ .....</b>	<b>89</b>
<b>5. KEITTIMEN SAMMUTUS .....</b>	<b>89</b>
<b>6. VALIKON ASETUKSET ☺ .....</b>	<b>89</b>
6.1 Huuhtelu .....	89
6.2 Kalkinpoisto .....	89
6.3 Liitettävyyys .....	89
6.4 Jauhatuksen säätö.....	90
6.5 Kahvin lämpötila .....	90
6.6 Valitse kieli.....	90
6.7 Muokkaa profiilia .....	90
6.8 Automaattinen sammutus .....	91
6.9 Yleinen.....	91
6.10 Vedensuodatin .....	91
6.11 Veden kovuus .....	91
6.12 Oletusarvot .....	91
6.13 Piirin tyhjennys .....	91
6.14 Tilastotiedot.....	91
<b>7. KAHVIN VALMISTUS ☺ .....</b>	<b>92</b>
7.1 Kahvin valmistus kahvipavuista.....	92
7.2 Kahvi yhdellä kosketuksella .....	92
7.3 Juoman muokkaus.....	92
7.4 Kahvin valmistus esijauhetusta kahvista.....	92
7.5 Bean Adapt Technology & Espresso SOUL .....	93
7.6 Yleiset ohjeet kahvijuomien valmistukseen	93
7.7 Jos haluat kuumempaa kahvia .....	93
<b>8. KAHVIKANNU ☺ .....</b>	<b>93</b>
8.1 Kannun puhdistus .....	94
<b>9. OVER ICE (VAIN ECAM61X.7Y) .....</b>	<b>94</b>
<b>10. MAITOUJOMIEN VALMISTUS U .....</b>	<b>94</b>
10.1 Maitosäiliön täyttö ja kiinnitys .....	94
10.3 Maitojuomasi yhdellä hipaisulla .....	95
10.4 Juoman mukauttaminen.....	95
10.5 Maitosäiliön puhdistus jokaisen käytön jälkeen .....	96
<b>11. MUG TO GO (VAIN ECAM61X.7Y) .....</b>	<b>96</b>
11.1 Travel mugin puhdistus kunkin käyttökerran jälkeen .....	97
<b>12. TEETOIMINTO .....</b>	<b>97</b>
<b>13. KUUMAN VEDEN ANNOSTELU ☺ .....</b>	<b>97</b>
13.1 Juoma kosketuksella .....	97
13.2 Juoman mukauttaminen.....	98
<b>14. JUOMAN (MY) OHJATTU MUOKKAUS ☺ ....</b>	<b>98</b>
<b>15. VALITSE OMA PROFIILI ☺ .....</b>	<b>98</b>
<b>16. PUHDISTUS ☺ .....</b>	<b>99</b>
16.1 Keittimen puhdistus.....	99
16.2 Keittimen sisäpiirin puhdistus.....	99
16.3 Sakkasäiliön puhdistus.....	99
16.4 Tippa-alustan ja alustan ritilän puhdistus .....	99
16.5 Keittimen sisäosien puhdistus.....	100
16.6 Vesisäiliön puhdistus.....	100
16.7 Kahviputkien puhdistus .....	100
16.8 Esijauhetun kahvin suppilon puhdistus.....	101
16.9 Uutinyksikön puhdistus.....	101
16.10 Maitosäiliön puhdistus (D) .....	101
<b>17. KALKINPOISTO ☺ .....</b>	<b>102</b>
<b>18. VEDEN KOVUUDEN OHJELMOINTI ☺ .....</b>	<b>103</b>
18.1 Veden kovuuden mittaus .....	103
18.2 Veden kovuuden ohjelmointi .....	103
<b>19. PEHMENYSSUODATIN ☺ .....</b>	<b>103</b>
19.1 Suodattimen asentaminen.....	103
19.2 Suodattimen vaihto .....	104
19.3 Suodattimen poisto.....	104
<b>20. TEKNISET TIEDOT .....</b>	<b>104</b>
20.1 Vinkit energian säästämiseksi .....	104
<b>21. NÄYTÖSSÄ NÄKYVÄT VIESTIT ☺ .....</b>	<b>105</b>
<b>22. ONGELMIEN RATKAISU ☺ .....</b>	<b>110</b>

## 1. JOHDANTO

Kiitämme, että valitsit valmistamamme automaattisen kahvi- ja cappuccinokeitimen.

Varaa itsellesi muutama minuutti tutustuaksesi käyttöohjeisiin. Näin välttyä vaaratilanteilta tai keittimen vahingoittumiselta.

### 1.1 Suluisia olevat kirjaimet

Sulkumerkkien välissä olevilla kirjaimilla viitataan laitteen kuvauksen yhteydessä annettuihin selityksiin (sivu 2–3).

### 1.2 Ongelmat ja korjaustoimenpiteet

Jos ongelmia ilmenee, yritä ratkaista ne ensisijaisesti noudattamalla varoituksia, joista on kerrottu luvuissa ”21. Näytössä näkyvät viestit” ja ”22. Ongelmien ratkaisu”.

Mikäli näistä ohjeista ei ole apua tai kaipaat lisätietoja, ota yhteys asiakaspalveluun soittamalla liitteenä olevassa asiakaspalvelulehtisessä osoitettuun numeroon.

Soita takuutodistuksessa osoitettuun puhelinnumeroon, mikäli asuinmaasi ei ole lehtisessä. Jos korjauksia tarvitaan, käänny ainoastaan De’Longhin teknisen huoltopalvelun puoleen. Osoitteet on lueteltu keittimen mukana toimitetussa takuutodistuksessa.

### 1.3 Lataa sovellus!



Lataa sovellus ja luo tilisi noudattamalla sovelluksessa annettuja ohjeita.

Joitakin toimintoja voidaan hallita etänä De’Longhi Coffee Link -sovelluksen välityksellä.

Sovelluksesta löytyy myös tietoja, neuvoja ja kahvin maailmaa koskevia mielenkiintoisia aiheita. Sovelluksen ansiosta kaikki keittintä koskevat tiedot ovat ulottuvillasi.

Tämä symboli korostaa toiminnot, joita voidaan ohjata tai katsella sovelluksessa.

Voit lisäksi luoda uusia juomia ja tallentaa ne keittimeesi.

#### Tärkeää:

- Sovelluksen toimintoihin pääsemiseksi aktivoi liitettävyyssovelluksen asetusvalikosta (katso ”6.3 Liitettävyyss”).
- Tarkista yhteensopivat laitteet osoitteessa ”compatibledevices.delonghi.com”.

## 2. KUVAUUS

### 2.1 Keittimen kuvaus (sivu 2 - A)

A1. Kuppitaso

A2. Esijauhettun kahvin suppilon kansi

A3. Esijauhettun kahvin suppilo (irrotettava)

A4. Esijauhettun kahvin mittalusikan paikka

A5. Kahvipapusaaliön kansi

A6. Kahvipapusaaliö

A7. Virtakatkaisin (ON/OFF)

A8. Virtajohdon liittimen kiinnityskohta

A9. Näppäin (☺): keittimen käynnistämiseksi tai sammuttamiseksi (standby)

A10. Uutinyksikön luukku

A11. Irrotettava uutinyksikkö

A12. Kalkinpoistosuuttimen ja maitosaaliön liittimen luukku

A13. Kalkinpoistosuuttimen ja maitosaaliön liitin

A14. Korkeussuunnassa säädettävä kuuman veden/kahvin suutin

A15. Suuttimen kansi

A16. Yläsuutinputki

A17. Alasuutinputki

A18. Kondenssiveden alusta

A19. Vesisäiliön kansi

A20. Vesisäiliö

A21. Kuppialusta

A22. Alustan ritilä

A23. Tippa-alustan veden tason osoitin

A24. Tippa-alusta

A25. Sakkasäiliö

A26. Sakkasäiliön tuki

### 2.2 Kotisivun kuvaus (päänäyttö) (sivu 3 - B)

B1. Bean Adapt Technology (aktivoidaan sovelluksesta): katso ”7.5 Bean Adapt Technology & Espresso SOUL”

B2. Ohjelmoitavat profiilit (ks. ”15. Valitse oma profiili”)

B3. Juoma-asetusten näyttämiseksi ja mukauttamiseksi

B4. Valittavissa olevat juomat (suora valinta)

B5. Näyttö

B6. Keittimen asetusvalikko

#### Huoltopyyntöjen merkkivalot

B7. Kalkinpoiston merkkivalo

B8. Maitosaaliön puhdistuspyynnön merkkivalo

B9. Loppuun kuluneen suodattimen merkkivalo

### 2.3 Lisävarusteiden kuvaus (sivu 3 - C)

C1. ”Total Hardness Test” -reagenssiliuska (pikaoppaan liitteenä)

C2. Esijauhettun kahvin annostelun mittalusikka (paikassa (A4))

#### Starter Setissä olevat lisävarusteet:

C3. Kalkinpoistoaine

C4. Pehmennysuodatin (\*vain joissakin malleissa)

C5. Puhdistussuti

- C6. Virtajohto  
 C7. Kalkinpoiston suutin (säilytä suutin kunkin käytön jälkeen)

**Vain joissakin malleissa olevat lisävarusteet:**

- C8. Kahvikannu (\*vain joissakin malleissa)  
 C9. Termosmuki (\*vain joissakin malleissa)

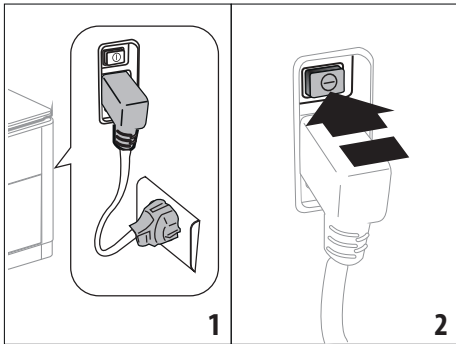
**2.4 Maitosäiliön kuvaus (sivu 2 - D)**

- D1. Maitosäiliön kansi  
 D2. Maidon täyttöluukku  
 D3. Vaahdon säädön/puhdistuksen (Clean) nappi  
 D4. Nupin paikka  
 D5. Maitosäiliön liitin (irrotettavissa puhdistusta varten)  
 D6. Maitosuuttimen paikka  
 D7. Korkeussuunnassa säädettävä maitosuutin  
 D8. Maitosuuttimen jatkokappale (säädettävä)  
 D9. Maidon imuputki  
 D10. Maitosäiliö (\*termos joissakin malleissa)

**3. LAITTEEN ENSIMMÄINEN KÄYTTÖKERTA**

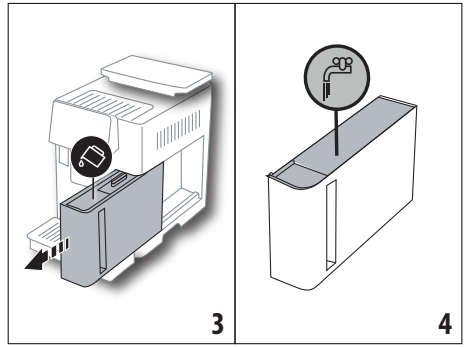
**Tärkeää:**

- Kahvimyllyssä olevat kahvijäämät johtuvat ennen keittimen myyntiä tehdyistä asetustesteistä, ja ne kertovat tunnollisuudestamme tuotteidemme valmistuksessa.
- Ensimmäisellä käyttökerralla huuhtelee kaikki sellaiset irrotettavat varusteet kuumalla vedellä, jotka ovat kosketuksissa veden tai maidon kanssa (maitosäiliö (D), termosmuki (C9), kahvikannu (C8), vesisäiliö (A20)). Maitosäiliötä suositellaan pestäväksi astianpesukoneessa.
- Säädä veden kovuus mahdollisimman pian noudattamalla ohjeita, jotka on annettu luvussa "18. Veden kovuuden ohjelmointi".

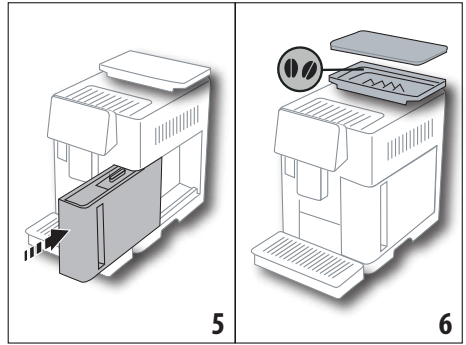


1. Kytke virtajohdon liitin (C6) keittimen takaosassa olevaan paikkaan (A8) ja kytke laite verkkovirtaan (kuva 1). Varmista, että laitteen takaosan virtakatkaisinta (A7) on painettu (kuva 2).  
 2. Paina haluamaasi kieltä vastaavaa lippua.

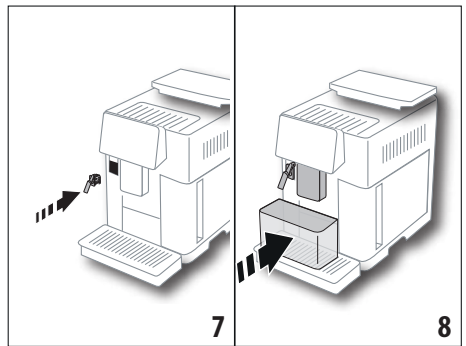
Jatka sitten noudattamalla keittimen näytöllä näkyviä ohjeita (B5):



3. Irrota vesisäiliö (A20) (kuva 3), täytä se MAX-tasoon saakka (merkitty säiliön sisäpuolelle) tuoreella vedellä (kuva 4).  
 4. Laita sitten säiliö takaisin paikoilleen (kuva 5). Vahvista sitten painamalla "Seuraava".

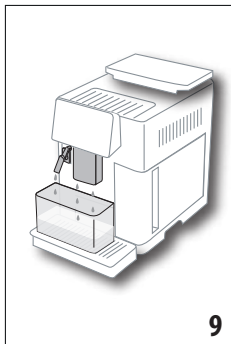


5. Täytä kahvipapussäiliö (A6) (kuva 6), ja vahvista sitten painamalla "Seuraava".



6. Laita kalkinpoistusuutin (C7) (joka kuuluu Starter Settiin) maitosäiliön liittimeen (A13) (kuva 7) ja laita astia, jonka vähimmäistilavuus on 100 ml, kahvisuuttimen (A14) ja kalkinpoistusuuttimen (kuva 8) alle;  
 7. Paina "Ok" vesipiiriin täyttämiseksi: keitin annostelee vettä suuttimista (kuva 9).





8. Kun annostelu on päättynyt, keitin suorittaa lämmityksen huuhtelemalla kuumalla vedellä, joka tulee ulos kahvisuuttimesta (A14). Kun lämmitys on suoritettu, näkyviin tulee etusivun (B) esittelyvideo.

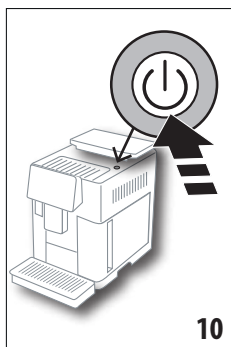
**Huomaa:**


- Valmista keittimen ensimmäisen käyttöönoton yhteydessä 4-5 cappuccinoa. Vasta tämän ensikäytön jälkeen maku on paras mahdollinen.
- Ensimmäisellä käyttökerralla vesipiiri on tyhjä, minkä vuoksi keitin saattaa pitää kovaa ääntä. Ääni vaimenee piirin täytyessä.
- Kun ensimmäinen käynnistyminen on tehty, poista suutin (C7) ja laita se talteen: sitä tarvitaan vielä koneen joissakin huolto- ja korjauksissa.

#### 4. LAITTEEN KÄYNNISTYS

**Tärkeää:**

- Varmista aina ennen keittimen käynnistämistä, että takaosaan asetettua virtakatkaisinta (A7) on painettu (kuva 2).
- Keitin suorittaa esilämmitys- ja huuhteluohjelman aina käynnistymisen yhteydessä. Älä keskeytä tätä ohjelmaa. Kahvinkeitin on käyttövalmis vasta tämän ohjelman suorittamisen jälkeen.



1. Käynnistä keitin painamalla näppäintä  (A9)(kuva 10): laite käynnistyy
2. Kun lämmitys on suoritettu, alkaa huuhteluvaihe kuumalla vedellä kahvisuuttimesta (A14); tällä tavalla keitin lämmittää säiliön vesikanavan ja juoksuuhtaa vettä sisäisissä piireissä, jotta nekin lämpeisivät.

**Tärkeää: Ensimmäinen käyttökerta:**


3. Paina "Ok" nähdäksesi lyhyen johdantovideon, jossa käsitellään etusivua (B).

4. Kun video on päättynyt, paina "Ok" siirtyäksesi etusivulle (päänäyttö) (tai paina "Toista" nähdäksesi videon uudelleen).

Keittimen lämpötila on oikea, kun etusivu tulee näkyviin.

#### 5. KEITTIMEN SAMMUTUS

Jokaisen sammutuksen yhteydessä keitin suorittaa automaattisen huuhtelun, mikäli kahvia on valmistettu.

1. Sammuta keitin painamalla näppäintä  (A9) (kuva 10).
2. Jos se kuuluu ohjelmaan, keitin suorittaa kahvisuuttimen huuhtelun (A14) kuumalla vedellä ja sammuu sitten (stand-by).

**Huomaa:**

Mikäli et aio käyttää keitintä pitkään aikaan, kytke se irti verkkovirrasta:

3. Vapauta virtakatkaisin (A7), joka sijaitsee keittimen takana (kuva 2).

**Varoitus!**

Älä koskaan paina virtakatkaisinta, kun keitin on päällä.

#### 6. VALIKON ASETUKSET

##### 6.1 Huuhtelu

Tällä toiminnolla voidaan valuttaa kuumaa vettä kahvi-/kuumavesisuuttimesta (A14) (ja, jos asennettu, kalkinpoistosuuttimesta (C7)) keittimen sisäpiiriin puhdistamiseksi ja lämmittämiseksi.

Aseta suutinten alle astia, jonka vähimmäistilavuus on 100 ml (kuva 8).

Kytke toiminto päälle seuraavasti:

1. Paina asetusvalikkoa (B6).
2. Valitse kohta "Huuhtelu";
3. Paina "Ok" aloittaaksesi annostelun: muutaman sekunnin kuluttua ulos tulee kuumaa vettä, joka puhdistaa ja lämmittää koneen sisäpiiriin (kuva 9).
4. Voit keskeyttää huuhtelun painamalla "Peruuta" tai odottaa automaattista keskeytystä.

**Tärkeää:**

- Jos keitintä ei käytetä 3–4 päivään, seuraavalla käyttökerralla kannattaa tehdä 2–3 huuhtelua ennen käyttöä.
- On aivan normaalia, että kyseisen toiminnon jälkeen sakkasäiliössä (A25) on vettä.

##### 6.2 Kalkinpoisto

Kalkinpoistoon liittyviä ohjeita varten, ks. luku "17. Kalkinpoisto ".



##### 6.3 Liitettävyyden asetus

Tästä toiminnoista keittimen liitettävyyden asetetaan päälle tai pois päältä. Toimi seuraavasti:

1. Paina asetusvalikkoa (B6).

2. Valitse kohta "Liitettävyyds".
3. Paina "Seuraava".
4. Laita Wi-Fi-yhteys ja etäohjaus päälle (voidaan laittaa päälle Delonghi Coffee Link -sovelluksesta).
5. Näytöllä näkyy koneen PIN-koodi, jota tarvitaan yhteyden luomiseksi sovellukseen.
6. Paina "←" etusivulle (B) siirtymiseksi siten, että uusi valinta on tallennettu.

Asetusvalikkoon (B6) ilmestyy symboli, joka liittyy yhteyden tilaan, vuorotellen muiden kanssa (esim. kalkinpoisto jne.)

Etusivun symboli	Merkitys
	Keitin on liitetty
	Keitin on liitetty kodin Wi-Fi-verkkoon, mutta verkkoa ei ole tai cloudiin ei päästä
--	Liitännä on kytketty pois päältä. Sen aktivoimiseksi siirry "Asetukset"-valikkoon (B6)

#### **Tärkeää:**

Jos etäyhteys on pois päältä, jotkin sovelluksen toiminnot eivät ole saatavilla (esim. juomien annostelu).

Jos langattoman verkon nimi tai salasana vaihdetaan tai jos luodaan yhteys uuteen langattomaan verkkoon, palautusmenetelmä on suoritettava seuraavasti:

- toimi noudattamalla ohjeita, jotka annettiin kohdasta 1 kohtaan 3:
- Paina "Palauta".
- Paina "Ok" vahvistaaksesi verkkoasetusten poiston.
- Luo uusi yhteys sovelluksene valitsemalla uudet käyttäjätiedot.

### **6.4 Jauhatuksen säätö**

Suosittellemme, että siirryt  Coffee Link -sovelluksen Bean Adapt Technologyyn asettaaksesi tämän parametrin oikeaoppisesti käytetyn kahvipavun mukaan.

Jos tahdot sen sijaan jatkaa asetusvalikkosta, toimi seuraavasti:

1. Paina asetusvalikkoon (B6).
2. Valitse kohta "Jauhatuksen säätö": Näytössä (B5) opasteaan jauhatusasteen valinnassa. Jos tämä esittely halutaan jättää väliin, paina "Ohita". Muussa tapauksessa paina "Seuraava".
3. Valitse haluamasi jauhatuskorkeus noudattamalla opastuksen edellisiä ohjeita painamalla suoraan yhtä valittavissa olevista numeroista näkyvissä olevalla välillä.
4. Paina "Ok" valinnan vahvistamiseksi: "Tulokset ovat nähtävissä noin 5 annostelun kuluttua".


5. Paina "Ok" vahvistaaksesi ja palaa etusivulle (B) siten, että uusi valinta on tallennettu.

#### **Tärkeää:**

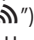
- Suosituksena on tehdä lisämuutoksia vasta sitten, kun on annosteltu vähintään 5 kahvia kerrotun menetelmän jälkeen. Jos kahvin annostelu on jälleen virheellistä, toista toimenpide.
- Ei ole mahdollista tehdä useampi kuin yksi säätötaso kerrallaan, jos aiemmin ei ole annosteltu vähintään kaksi kahvijuoamaa.
- Paina "Määritetty" palataksesi kahvimyllyn tehdasasetuksiin (merkitty tähdellä).

### **6.5 Kahvin lämpötila**

Jos haluat muuttaa kahviveden lämpötilaa, toimi seuraavasti:

1. Paina asetusvalikkoon (B6).
2. Valitse kohta "Kahvin lämpötila";
3. Siirry sovelluksesta  Bean Adapt Technologyyn hyödyntääksesi tätä toimintoa parhaiten. Jos tahdot sen sijaan jatkaa asetusvalikkosta, paina "Ok".
4. Valitse haluamasi lämpötila valittujen joukosta.
5. Paina "←" etusivulle (B) siirtymiseksi siten, että uusi valinta on tallennettu.

#### **Tärkeää:**

- Voit asettaa eri lämpötilan eri profiileille (ks. luku "14. Juoman (My) ohjattu muokkaus" ).
- Lämpötilojen vaihtelu on tehokkaampi pitkissä juomissa.

### **6.6 Valitse kieli**

Jos tahdot muuttaa näytön kieltä (B5), toimi seuraavasti:

1. Paina asetusvalikkoon (B6).
2. Valitse kohta "Aseta kieli":
3. Paina sitä lippua, joka vastaa haluamaasi kieltä (paina näppäintä "Seuraava" tai "Takaisin" nähdäksesi kaikki valittavissa olevat kielet): näyttö päivittyy välittömästi valitun kielen mukaiseksi.
4. Paina "←" etusivulle (B) siirtymiseksi siten, että uusi valinta on tallennettu.

### **6.7 Muokkaa profiilia**

Tästä toiminnosta on mahdollista muokata kuvaa ja kuvakkeen väriä kussakin profiilissa. Muokkaa kuvaketta seuraavasti:

1. Paina asetusvalikkoon (B6).
2. Valitse kohta "Muokkaa profiilia".
3. Valitse profiili ja paina "Seuraava".
4. Muokkaa kuvaketta haluamallasi tavalla ja vahvista painamalla "Ok".
5. Paina "←" etusivulle (B) siirtymiseksi siten, että uusi valinta on tallennettu.

#### **Tärkeää:**

Muokattavia profiileja on mallikohtaisesti 3 tai 5.

## 6.8 Automaattinen sammutus

Voit asettaa automaattisen sammutuksen, jotta keitin sammusi 15 tai 30 minuutin tai 1, 2 tai 3 tunnin kuluttua viimeisestä käyttökerrasta.


Automaattinen sammutus ohjelmoidaan seuraavasti:

1. Paina asetusvalikkoa (B6).
2. Valitse kohta "Autom. sammutus";
3. Valitse haluamasi aikaväli (15, 30 minuuttia tai 1, 2 tai 3 tuntia).
4. Paina "←" etusivulle (B) siirtymiseksi siten, että uusi valinta on tallennettu.


## 6.9 Yleinen

1. Paina asetusvalikkoa (B6).
2. Valitse kohta "Yleinen".

Tästä kohdasta on mahdollista laittaa päälle tai pois päältä seuraavat toiminnot koskettamalla:

- "Summeri": kun se on päällä, keitin päästää äänimerkin jokaisen toimenpiteen yhteydessä.
- "Energian säästö": tästä toiminnosta voit laittaa energian säästön tilan päälle tai pois. Kun toiminto on päällä, pienempi energiankulutus voidaan taata eurooppalaisten määräysten mukaisesti. Toiminto on päällä, kun asetusvalikon kuvakkeeseen (B6) ilmestyy .

## 6.10 Vedensuodatin

Katso suodattimeen (C7) liittyviä tietoja luvusta "19. Pehmennysuodatin" .

## 6.11 Veden kovuus

Katso veden kovuuden ohjelmointiin liittyviä ohjeita luvusta "18. Veden kovuuden ohjelmointi" .

## 6.12 Oletusarvot

Tämän toiminnon avulla voit palauttaa valikon kaikki asetukset ja kaikki käyttäjän suorittamat muutokset ja palata oletusarvoihin (poikkeuksena kieliasetus, joka pysyy ennallaan, sekä tilastot).

Toimi seuraavasti:

1. Paina asetusvalikkoa (B6).
2. Valitse kohta "Oletus- arvot";
- Voit palauttaa koneen oletusarvoihin painamalla "Ok". Yhden profiilin palauttamiseksi paina nuolta siirtyäksesi seuraavaan näyttöön, valitse uudelleenasetettava profiili ja paina "Ok".
3. Paina uudelleen "Ok" vahvistaaksesi oletusarvojen palautuksen;
4. Paina "Ok" poistuaksesi valikosta ja palataksesi etusivulle (B).

### Tärkeää:

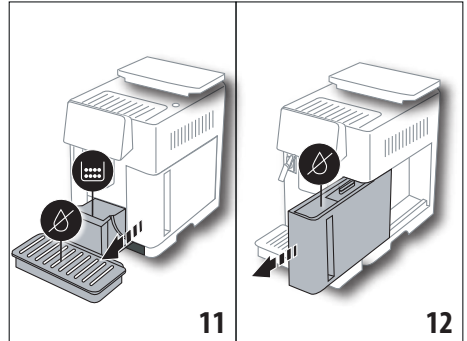
Kun keittimen (ei yksittäisen profiilin) oletusarvot on palautettu, keitin näyttää jälleen johdantovideon.

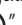
## 6.13 Piirin tyhjennys

Jos et käytä keitintä pitkään aikaan tai olet oikeissa viedä sen huoltokeskukseen, sinun kannattaa tyhjentää keittimen vesipiiri jottei vesi jäätyisi.

Toimi seuraavasti:

1. Paina asetusvalikkoa (B6).
2. Valitse kohta "Tyhjennä piiri".
3. Paina "Ok" opastetun menetelmän aloittamiseksi.
4. Tyhjennä sakkasäiliö (A25) ja tippa-alusta (A24) (kuva 11) ja paina sitten "Seuraava".



5. Laita suutin (C7) maitosäiliön liittimeen (A13) (kuva 7).
6. Aseta suutintien alle astia, jonka tilavuus on 0,5 l (kuva 8). Paina "Ok".
7. Keitin suorittaa huuhtelun, ja suuttimista tulee kuumaa vettä.
8. Kun huuhtelu on suoritettu, irrota vesisäiliö (A20) (kuva 12) ja tyhjennä se. Jos läsnä on pehennysuodatin, poista se vesisäiliöstä (C7) ja paina "Seuraava".
9. Laita (tyhjä) säiliö takaisin ja paina "Ok".
10. Odota, että keitin suorittaa tyhjennyksen. (Varoitus: kuumaa vettä suuttimista!). Piirin tyhjentäessä keittimestä saattaa tulla enemmän ääntä: se kuuluu keittimen normaaliin toimintaan.
11. Kun tyhjennys on tehty, irrota, tyhjennä ja laita takaisin tippa-alusta ja paina sitten "Seuraava".
12. Paina "Ok": keitin sammuu (standby).  
Kuin keitin laitetaan päälle seuraavan kerran, noudata ohjeita, jotka on annettu luvussa "3. Laitteen ensimmäinen käyttökerta" .

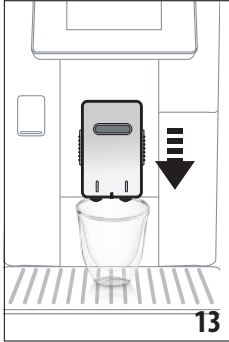
## 6.14 Tilastotiedot

Tämän toiminnon avulla voidaan tarkastella keittimen tilastotietoja. Tarkastele niitä toimimalla seuraavasti:

1. Paina asetusvalikkoa (B6).
2. Valitse kohta "Tilastot": tarkastele tietoja selaamalla näyttöjä kohdista "Seuraava" tai "Takaisin".
3. Paina "←" palataksesi etusivulle (B).

## 7. KAHVIN VALMISTUS

### 7.1 Kahvin valmistus kahvipauvista



#### Varoitus!

Älä käytä kahvimyllyssä vihreitä, sokeroituja tai täytettyjä kahvipapuja, sillä ne saattavat tarttua kahvimyllyyn ja vahingoittaa sen korvauskelvottomaksi.

1. Laita 1 tai 2 kuppia kahvisuuttimen alle (A14).
2. Madalla suutinta niin, että se on mahdollisimman lähellä kuppia (kuva 13): näin saat parempaa vaahtoa.

3. Valitse haluamasi kahvi seuraavissa kappaleissa kerrotulla tavalla.

### 7.2 Kahvi yhdellä kosketuksella



Annostele kahviuomia painamalla suoraan etusivulta (B) haluamasi kahvin kuvaa (esim. Espresso, kuva 14): keitin aloittaa valmistuksen. Näyttöön (B5) tulee näkyviin valitun juoman kuva ja etenemispalkki, joka täyttyy valmistuksen edetessä. Tämän lisäksi näkyy myös kunkin yksittäisen vaiheen kuvaus (jauhatus, kahvin annostelu).

Kun kahvi on valmis, näyttöön ilmestyy viesti "Juomasi on valmis!": keitin on nyt valmis uudelleen käytettäväksi.

### 7.3 Juoman muokkaus



Jos tahdot annostella kahviuomia muokatuilla parametreilla, toimi seuraavasti:

1. Paina **+** (B3) haluamasi kahvin kuvan alapuolella (esim. Espresso, kuva 15): näytölle (B5) ilmestyvät parametrit, joita on mahdollista mukauttaa omien mieltymysten mukaisiksi:

Määrä	
Maku	

2. Kun parametrit on asetettu, paina "Start": Keitin jatkaa valmistusta ja näyttöön tulee näkyviin valitun juoman kuva ja etenemispalkki, joka täyttyy valmistuksen edetessä. Tämän lisäksi näkyy myös kunkin yksittäisen vaiheen kuvaus (jauhatus, kahvin annostelu).

3. Kun annostelu on valmis, paina "Tallenna" tallentaaksesi uudet asetukset tai "Peruuta" säilyttääksesi aiemmat parametrit.

#### Tärkeää:

Jos uudet asetukset tallennetaan, ne pysyvät VAIN valitun profiilin muistissa.

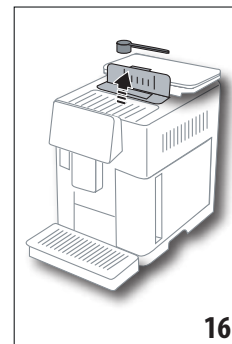
4. Paina "Ok" palataksesi etusivulle (B). Keitin on valmis käytettäväksi uudelleen.

### 7.4 Kahvin valmistus esijauhetusta kahvista

#### Varoitus!

- Älä koskaan kaada esijauhetta kahvia keittimeen, joka ei ole päällä. Kahvi saattaa joutua keittimen sisäosiin ja liata sen. Muuten keitin saattaa vahingoittua.
- Älä koskaan kaada suppiloon yhtä tasaista mittalusikallista (C2) enempää kahvia. Muuten kahvia voi joutua keittimen sisään ja liata sen tai suppilo (A3) voi tukkeutua.
- Esijauhetta kahvia käyttäessäsi voit valmistaa vain yhden kahvikupillisen kerrallaan.
- Kun valmistat kahvia **LONG** ja olet valmistuksen puolessavälissä, keitin pyytää lisäämään yhden tasaisen mittalusikallisen esijauhetta kahvia. Tee niin ja paina sitten "Ok".
- Kahvia **DOPPIO+** ei voi valmistaa esijauhetusta kahvista.

1. Paina **+** (B3) haluamasi kahvin kuvan alapuolella (esim. Espresso, kuva 15): näytölle (B5) ilmestyvät parametrit, joita on mahdollista mukauttaa omien mieltymysten mukaisiksi.
2. Valitse esijauhettu kahvi:



3. Nosta esijauhetun kahvin supppelin kantta (A2), varmista, että suppilo (A3) e ole tukossa. Lisää sitten tasainen mittalusikallinen (C2) esijauhetta kahvia (kuva 16) ja paina "Ok".
4. Valitse määrät ja paina "Start": Keitin jatkaa valmistusta ja näyttöön tulee näkyviin valitun juoman kuva ja etenemispalkki, joka täyttyy valmistuksen edetessä.

Tämän lisäksi näkyy myös kunkin yksittäisen vaiheen kuvaus (jauhatus, kahvin annostelu).

## 7.5 Bean Adapt Technology & Espresso SOUL

Kahvin asiantuntija on käytettävissäsi: sen avulla voit optimoida kahvin uuton ja kahvinautinnon muutamaa ohjetta noudattamalla.

Älykäs teknologia säätää keittimen automaattisesti käytettyjen kahvipapujen perusteella. Säädot koskevat eri vaiheita jauhatuskarkeudesta uuttamiseen, ja niiden avulla saat parhaan tuloksen kahvipavuista.

Lataa ja avaa Coffee Link -sovellus lisätietoja varten.

Kun asetukset on tallennettu sovelluksen "Bean Adapt Technology"-osioon, etusivulla on käytettävissä juoma "Espresso SOUL". Noudata ohjeita kappaleesta "7.2 Kahvi yhdellä kosketuksella" espresson valmistamiseksi.

### Tärkeää:

Voit muokata "optimaalinen espresso" -reseptin määrää noudattamalla ohjeita kappaleesta "7.3 Juoman muokkaus".

## 7.6 Yleiset ohjeet kahviuomien valmistukseen

- Keittimen valmistaessa kahvia annostelu voidaan keskeyttää millä hetkellä tahansa painamalla "Stop" tai "Peruuta".
- Heti kun annostelu on päättynyt ja haluat lisätä kupissa olevaa kahvin määrää, paina "Lisä": kun haluttu määrä on saavutettu, paina "Stop".
- Käytön aikana näyttöön (B5) ilmestyy joitakin viestejä ("TÄYTÄ SÄILIÖ RAIK. VEDELLÄ", "TYHJENNÄ SAKKASÄILIÖ", "TYHJENNÄ TIPPA-ALUSTA" jne.), joiden merkitys on kerrottu luvussa "21. Näytössä näkyvät viestit ☺".
- Jos kahvi valuu tippumalla tai se on liian laihaa, vaahtoa on liian vähän tai se on liian kylmää, lue ohjeet, jotka on annettu käyttöohjeiden kappaleesta "6.4 Jauhatussäätö" ja luvussa "22. Ongelmien ratkaisu ☺".
- Jos "Energian säästö"-tila on päällä, ensimmäisen kahvin annostelu saattaa kestää muutaman sekunnin.

## 7.7 Jos haluat kuumempaa kahvia

Jos haluat kuumempaa kahvia, toimi seuraavasti:

- suorita huuhtelu valitsemalla "Huuhtelu" asetusvalikosta (B6) (kappale "6.1 Huuhtelu");
- lämmitä kupit kuumalla vedellä (käytä kuumavesitoimintoa, katso luku "13. Kuuman veden annostelu ☺").
- lisää kahvin lämpötilaa (kappale "6.5 Kahvin lämpötila").

## 8. KAHVIKANNU ☺

Tämä espressopohjainen kahvi on kevyt ja tasapainoinen. Siinä on kevyt vaahtokerros, ja se sopii erinomaisesti hyvässä seurassa nautittavaksi.

Joissakin malleissa olevat valinnaiset lisävarusteet:	
	Kannu (tilavuus 1 litra)
	Tyyppi: DLSC021
	EAN: 8004399333642

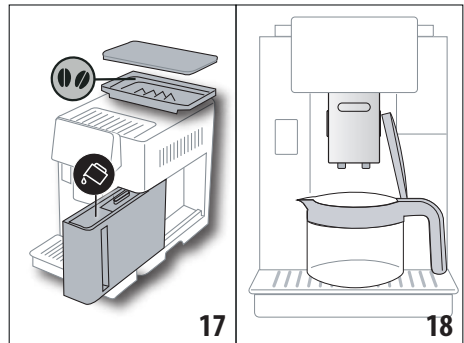
Annostele juoma seuraavasti:

- Paina suoraan etusivulla (B) olevaa kahvikannun kuvaa.
- Valitse yhden kupillisen vahvuus ja haluamasi annostelujen määrä:

Yhden kupillisen vahvuus	Määrä kupissa*	Annostelujen määrä
Hyvin kevyt	Hyvin suuri kuppi (≈ 250 ml)	1–3
Kevyt	Suuri kuppi (≈ 190 ml)	1–4
Keskisuuri	Keskisuuri kuppi (≈ 150 ml)	1–5
Vahva	Pieni kuppi (≈ 125 ml)	1–6

\* *Annetyt määrät ovat suuntaa antavia, ja ne voivat vaihdella kahvityypin mukaan.*

- Paina "Seuraava" siirtyäksesi seuraavaan vaiheeseen.
- Täytä vesisäiliö (A20) ja kahvipapusäiliö (A6) (kuva 17). Kun olet varma, että veden ja kahvin määrä riittävät valmistukseen, paina "Seuraava".



- Aseta kannu (C8) suutintin alle (kuva 18). Paina "Ok".
- Keitin alkaa valmistuksen, ja näyttöön (B5) tulee näkyviin valitun juoman kuva ja etenemispalkki, joka täyttyy valmistuksen edetessä. Tämän lisäksi näkyy myös kunkin yksittäisen vaiheen kuvaus (jauhatus, kahvin annostelu).

### Tärkeää:

"Peruuta" tai "Stop": paina, jos tahdot keskeyttää valmistuksen kokonaan ja palata etusivulle.

- Kun annostelu on valmis, paina "Tallenna" tallentaaksesi uudet asetukset tai "Peruuta" säilyttääksesi aiemmat parametrit.
- Paina "Ok" palataksesi etusivulle (B).  
Keitin on valmis käytettäväksi uudelleen.

**Tärkeää:**

Jos uudet asetukset tallennetaan, ne pysyvät VAIN valitun profiilin muistissa.

**TURVALLISUUSVAROITUS:**

Kun olet valmistanut kahvikannun, anna keittimen jäähtyä 5 minuutin ajan ennen seuraavan juoman valmistusta. Ylikuumentamisen vaara!

**8.1 Kannun puhdistus**

Kannu kannattaa huuhdella jokaisen käyttökerran jälkeen kuumalla vedellä ja miedolla pesuaineella. Pesuainejäämien poistamiseksi huuhtelee lopuksi vielä huolellisesti kuumalla vedellä.

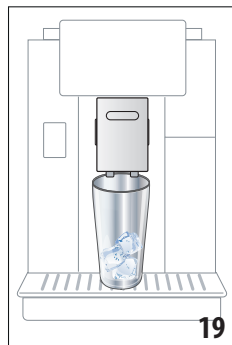
**9. OVER ICE (vain ECAM61X.7Y)**

Annostele juoma seuraavasti:

- Paina suoraan etusivulla (B) olevaa over icen kuvaa:
- Valitse parametrit, jotka voidaan mukauttaa halutulla tavalla ja paina "Seuraava" kunkin valinnan jälkeen:

Maku	
Määrä	

- Lisää jääkuutiot lasiin (suositeltu määrä: 6 kuutiota).



- Aseta lasi kahvisuutimen (A14) (kuva 19) alle ja paina "Ok": Keitin jatkaa valmistusta ja näyttöön tulee näkyviin valitun juoman kuva ja eteneispalkki, joka täyttyy valmistuksen edetessä. Tämän lisäksi näkyy myös kunkin yksittäisen vaiheen kuvaus (jauhatus, kahvin annostelu).

**Tärkeää:**

- "Peruuta" tai "Stop": paina, jos tahdot keskeyttää valmistuksen kokonaan ja palata etusivulle.
- Heti kun annostelu on päättynyt ja haluat lisätä kupissa olevaa kahvin määrää, paina "Lisä": kun haluttu määrä on saavutettu, paina "Stop".

- Kun annostelu on valmis, paina "Tallenna" tallentaaksesi uudet asetukset tai "Peruuta" säilyttääksesi aiemmat parametrit.

**Tärkeää:**

Jos uudet asetukset tallennetaan, ne pysyvät VAIN valitun profiilin muistissa.

- Paina "Ok" palataksesi etusivulle (B).  
Keitin on valmis käytettäväksi uudelleen.

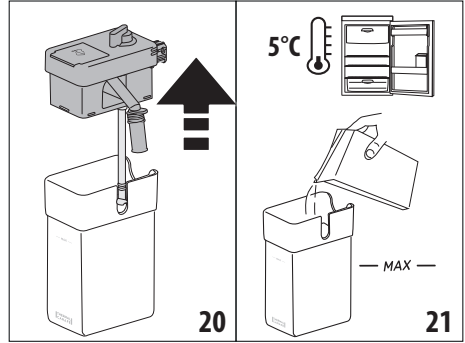
**10. MAITOUJOMIEN VALMISTUS**

**Huomaa:**

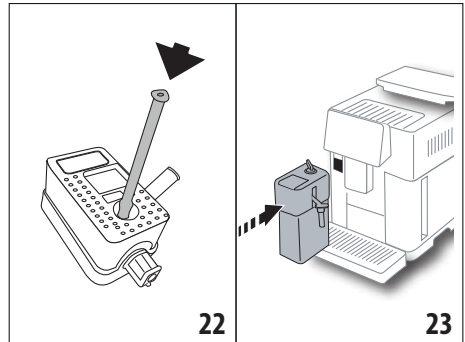
Jotta maito ei olisi vähävaahtoista ja jotta siinä ei olisi suuria kuplia, puhdista aina maitosäiliön (D) kappaleissa "10.5 Maitosäiliön puhdistus jokaisen käytön jälkeen" ja "16.10 Maitosäiliön puhdistus (D)" annettujen ohjeiden mukaan.

**10.1 Maitosäiliön täyttö ja kiinnitys**

- Nosta kansi (D1) (kuva 20).

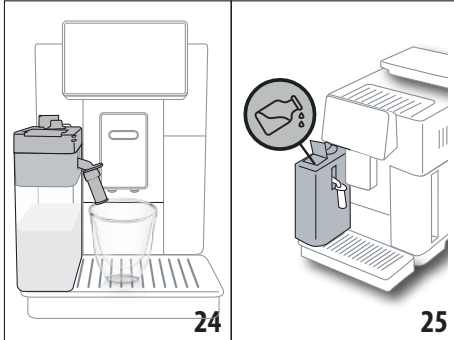


- Kaada maitosäiliöön (D10) riittävä määrä maitoa, mutta älä ylitä kuitenkaan säiliöön merkittyä MAX-tasoa (kuva 21). Ota huomioon, että jokainen säiliöön merkitty viiva vastaa noin 100 ml maitoa.
- Varmista, että maidon imuputki (D9) on asettunut oikein maitosäiliön kannessa sitä varten olevaan uraan (kuva 22).



- Laita kansi uudelleen maitosäiliöön.
- Kiinnitä työntämällä maitosäiliö (D) putkien (A13) (kuva 23) pohjaan. Keitin antaa äänimerkin (jos äänimerkitointi on päällä).

6. Aseta riittävän suuri kuppi kahvisuuttimen putkien (A14) ja maitosuuttimen (D7) (kuva 24) alle. Voit pidentää maitosuutinta jatkokappaleella (D8).

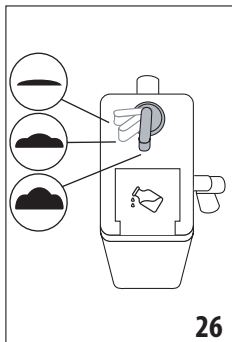


7. Valitse haluamasi juoma seuraavissa kappaleissa annettujen ohjeiden mukaan.

**Tärkeää:**

- Kannessa on luukku (D2) maidon lisäämiseksi (kuva 25). Jos valmistuksen aikana huomataan, että maitoa on liian vähän, lisää sitä luukusta kannua poistamatta ja suorita valmistus loppuun.
- Saadaksesi aikaan kiinteämmän ja tasaisemman vaahdon, käytä jääkaappikylmää (noin 5 °C) täysin rasvatonta maitoa tai kevytmaitoa.
- **ECAM61X.7Y:** Kun käytetään maitoa, jonka lämpötila on sopiva (noin 5°C), termosastia takaa LatteCrema-järjestelmän tehokkuuden noin 30 minuutin ajan jääkaapin ulkopuolella.
- Jos "Energian säästö" -tila on päällä (katso kappale "6.9 Yleinen"), juoman annostelu saattaa kestää muutaman sekunnin.
- Vaahdon laatu voi vaihdella seuraavien seikkojen perusteella:
  - maito- tai kasvijuomatyyppi
  - käytetty merkki
  - ainesosat ja ravintoarvot.

**10.2 Vaahdomäärän säätö**



Vaahdon säätönappia (D3) (kuva 26) kääntämällä voit valita maitovaahdon määrän, joka annostellaan maitojuomien valmistuksen aikana.

Nupin asento	Kuvaus	Suosittellaan...
	Ei vaahdotusta	KUUMA MAITO (ei vaahdotettua) /CAFFELATTE
	V ä h ä n vaahdotusta	CORTADO / FLAT WHITE
	Max vaahdotus	CAPPUCCINO/ CAPPUCCINO+ / CAPPUCCINO MIX/ ESPRESSO MACCHIATO/ LATTE MACCHIATO / KUUMA MAITO (vaahdotettu)

**10.3 Maitojuomasi yhdellä hipaisulla**

Maitojuomien annostelemiseksi paina suoraan etusivulla (B) olevaa haluamasi juoman kuvaa: Keitin jatkaa valmistusta ja näyttöön (B5) tulee näkyviin valitun juoman kuva ja etenemispalkki, joka täyttyy valmistuksen edetessä. Tämän lisäksi näkyy myös kunkin yksittäisen vaiheen kuvaus (jauhatus, kahvin annostelu, maidon annostelu jne.).

Kun valmistus on päättynyt, ohjauspaneeliin ilmestyy viesti "Juomasi on valmis!": keitin on nyt valmis uudelleen käytettäväksi.

**Huomaa:**

Heti kun annostelu on päättynyt ja haluat lisätä kupissa olevaa kahvin määrää, paina "Lisä": kun haluttu määrä on saavutettu, paina "Stop".

**10.4 Juoman mukauttaminen**

Jos haluat valmistaa mukautetun maitojuoman, toimi seuraavasti:

1. Paina (B3) haluamasi juoman kuvan alapuolella: näyttöille (B5) ilmestyvät parametrit, joita on mahdollista mukauttaa omien mieltymysten mukaisiksi:

Määrä	
Maku	
Kahvityyppi	

2. Kun parametrit on asetettu, paina "Start".
3. Keitin jatkaa valmistusta ja näyttöön tulee näkyviin valitun juoman kuva ja etenemispalkki, joka täyttyy valmistuksen edetessä. Tämän lisäksi näkyy myös kunkin yksittäisen vaiheen kuvaus (jauhatus, maidon annostelu, kahvin annostelu jne.).



4. Kun annostelu on valmis, paina "Tallenna" tallentaaksesi uudet asetukset tai "Peruuta" säilyttääksesi aiemmat parametrit.

**Tärkeää:**

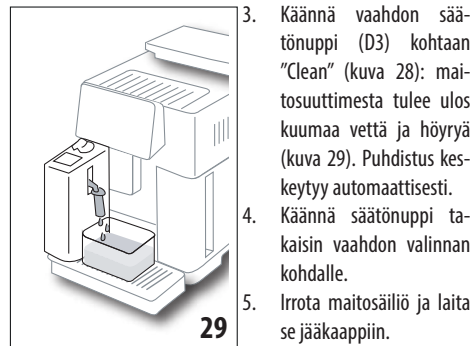
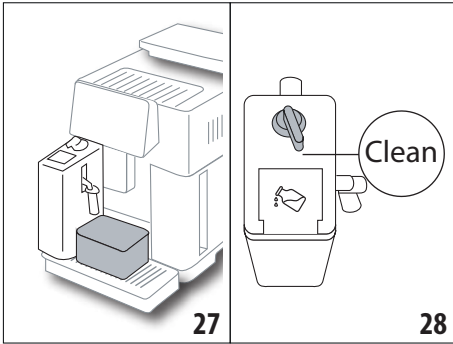
Jos uudet asetukset tallennetaan, ne pysyvät VAIN valitun profiilin muistissa.

5. Paina "Ok" palataksesi etusivulle (B).  
Keitin on nyt valmis uudelleen käytettäväksi.

**10.5 Maitosäiliön puhdistus jokaisen käytön jälkeen**

Kunkin maitojuoman annostelun jälkeen näyttö (B5) pyytää maidonvaahdottimen puhdistusta. Aloita puhdistus seuraavasti:

1. Jätä maitosäiliö (D) kiinni keittimeen (maitosäiliötä ei tarvitse tyhjentää).
2. Aseta kuppi tai jokin muu tarkoitukseen soveltuva astia vaahdotettua maitoa (D7) ruiskuttavan suuttimen alle (kuva 27);



3. Käännä vaahdon säätönuppi (D3) kohtaan "Clean" (kuva 28): maitosuuttimesta tulee ulos kuumaa vettä ja höyryä (kuva 29). Puhdistus keskeytyy automaattisesti.
4. Käännä säätönuppi takaisin vaahdon valinnan kohdalle.
5. Irrota maitosäiliö ja laita se jääkaappiin.

**Tärkeää:**

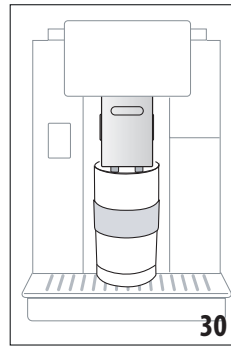
- Jos valmistetaan useita maitojuomia, puhdistu maitosäiliö viimeisen valmistuksen jälkeen. Seuraavien valmistusten jatkamiseksi, kun näkyviin tulee "Clean"-toiminnon viesti, paina "Peruuta".

- Jos puhdistusta ei suoriteta, näyttöön ilmestyy symboli ☞ (B8) , joka muistuttaa maitosäiliön puhdistuksen suorittamisesta.
- Kannuun jäänyttä maitoa voi säilyttää jääkaapissa.
- Joissakin tapauksissa ennen puhdistusta on tarpeen odottaa, että keitin kuumenee.
- Oikeaoppisen puhdistuksen aikaansaamiseksi odota, että CLEAN-toiminto päättyy. Maitosäiliön puhdistus voidaan kuitenkin keskeyttää painamalla "Stop".

**11. MUG TO GO (vain ECAM61X.7Y)**

Mug To Go on sopiva toiminto, jos tahdot luoda muokatun juoman mukaan otettavaksi. Voit valita ainesosat (vain kahvi, kahvi ja maito tai kahvi ja kuuma vesi) ja annostelujärjestyksen sekä sopivan määrän.

Annostele juoma seuraavasti:



1. Poista travel mugin kansi (C9).
2. Nosta kahvisuutinta (A14) ja aseta sen alle travel mugin astia (kuva 30).
3. Paina suoraan etusivulla (B) olevaa Mug to go -toiminnon kuvaa.

Jos juoma on jo tallennettu, keitin siirtyy valmistamaan sitä.

Jos kyseessä on juoman ensimmäinen valmistuskerta, toimi seuraavasti:

4. Valitse enintään 2 ainesosaa haluamassasi annostelujärjestyksessä ja paina sitten "Seuraava".
  5. Valitse valittujen ainesosien ominaisuudet ja paina "Seuraava".
  6. Paina "Ok" valmistuksen aloittamiseksi.
  7. Paina "Stop", kun saavutat annostellun ainesosan halutun laadun.
  8. Kun annostelu on valmis, paina "Tallenna" tallentaaksesi reseptin tai "Peruuta", jos et tahdo tallentaa sitä
  9. Paina "Ok" palataksesi etusivulle.
- Keitin on valmis käytettäväksi uudelleen.

**Kunkin ainesosan ohjelmoitavan määrän taulukko**  
(ole tarkkana, että 2 ainesosan yhteismäärä ei ylitä travel mugin tilavuutta)

Ainesosa	Vähimmäismäärä	Enimmäismäärä
Kahvi	20 ml	240 ml



<b>Maito</b>	50 ml	470 ml
<b>Vesi</b>	50 ml	300 ml

### Tärkeää:

- Jos uudet asetukset tallennetaan, ne pysyvät VAIN valitun profiilin muistissa.
- Suorituskyvyn parantamiseksi suosituksena on esilämmitä muki kuumalla vedellä.
- Travel mugin käyttöä suositellaan vain keittimessä olevia juomia varten.
- **Reseptit, joissa käytetään maitosäiliötä (D):** kun valmistus on valmis, puhdista maitosäiliö (katso kappale "10.5 Maitosäiliön puhdistus jokaisen käytön jälkeen") ja laita se sitten jääkaappiin.
- Jos tahdot käyttää jotakin muuta kuin mukana toimitettua travel mugia, ota huomioon, että mukin enimmäiskorkeus on 14 cm.

### Huomio

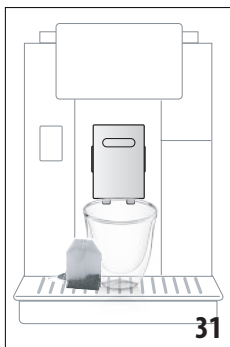
- Ei saa käyttää äidinmaidonkorvikkeen valmistukseen.
- Enintään 2 tunnin käyttöä suositellaan. Tämän ajan kuluttua tyhjennä ja puhdista seuraavassa kappaleessa kerrotulla tavalla.

## 11.1 Travel mugin puhdistus kunkin käyttökerran jälkeen

Hygieniasyistä travel mug tulee puhdistaa (C9) jokaisen käyttökerran jälkeen.

Toimi seuraavasti:

1. Avaa travel mug ja huuhtelee astia ja kansi kuumalla juomakelpoisella vedellä (40°C).
2. Poista näkyvä lika sienellä.
3. Upota kaikki osat kuumaan veteen, jonka lämpötila on 40°C, ja jossa on mietoa / neutraalia pesuainetta, vähintään 30 minuutiksi. Huuhtelee sitten runsaalla 40-asteisella vedellä. Älä käytä hajustettuja puhdistusaineita.



4. Puhdista astian sisäosa miedolla / neutraalilla puhdistusaineella ja huuhtelee kuumalla juomakelpoisella vedellä, jonka lämpötila on 40 °C. Älä käytä hankaavia materiaaleja, sillä ne voivat vaurioittaa astian pintaa.
5. Kuivaa kaikki osat kuivalla ja puhtaalla liinalla tai talouspaperilla. Kokoa osat sitten.

6. Pese kansi viikottain astianpesukoneessa. Travel mugin astiasosaa ei voi pestä astianpesukoneessa.

## 12. TEETOIMINTO

Annostelee tee seuraavasti:

1. Laita mukiin teepussi ja aseta muki suuttimen alle (A14) (kuva 31).
2. Paina suoraan etusivulla (B) olevaa teetoiminnon kuvaa.
3. Valitse parametrit, jotka voidaan mukauttaa halutulla tavalla:

"Määrä"	
"Lämpötila"	 <i>Jokaisen lämpötilan kohdalla näkyviin tulee eri teetyyppi (valkoinen, vihreä, oolong, musta)</i>

4. Paina "Start" valmistuksen aloittamiseksi. Keitin jatkaa valmistusta ja näyttöön (B5) tulee näkyviin juoman kuva ja etenemispalkki, joka täyttyy valmistuksen edetessä. Tämän lisäksi näkyy myös kunkin yksittäisen vaiheen kuvaus (veden annostelu).
  5. Kun annostelu on valmis, paina "Tallenna" tallentaaksesi uudet asetukset tai "Peruuta" säilyttääksesi aiemmat parametrit.
  6. Paina "Ok" palataksesi etusivulle.
- Keitin on nyt valmis uudelleen käytettäväksi.

### Tärkeää:

- Jos uudet asetukset tallennetaan, ne pysyvät VAIN valitun profiilin muistissa.
- Jos "Energian säästö" -tila on päällä, kuumun veden annostelu saattaa kestää muutaman sekunnin.
- Voit peruuttaa annostelun manuaalisesti painamalla "Stop" tai "Peruuta".
- Heti kun annostelu on päättynyt, ja haluat lisätä kupissa olevaa veden määrää, paina "Lisä": kun määrä on sopiva, paina "Stop".

## 13. KUUMAN VEDEN ANNOSTELU

Kuumaa vettä annostellaan seuraavasti:

1. Laita kuppi suuttimen alle (A14).
2. Valitse toiminto seuraavissa kappaleissa kerrotulla tavalla.

### 13.1 Juoma kosketuksella

Paina suoraan etusivulta (B) kuumun veden kuvaa: keitin jatkaa valmistusta ja näyttöön (B5) tulee näkyviin valitun juoman kuva ja etenemispalkki, joka täyttyy valmistuksen edetessä. Tämän lisäksi näkyy myös vaiheen kuvaus (veden annostelu).

Kun valmistus on päättynyt, näyttöön ilmestyy viesti "Juomasi on valmis!": keitin on nyt valmis uudelleen käytettäväksi.

### Tärkeää:

Heti kun annostelu on päättynyt, ja haluat lisätä kupissa olevaa veden määrää, paina "Lisä": kun määrä on sopiva, paina "Stop".

## 13.2 Juoman mukauttaminen

Voit annostella haluamasi määrän kuumaa vettä seuraavasti:

1. Paina (+) (B3) kuumaan veteen liittyvän kuvan alaosasta: näytölle (B5) ilmestyy määrä, jota voit muokata itsellesi sopivaksi:



2. Kun määrä on valittu, paina "Start". Keitin jatkaa valmistusta ja näyttöön tulee näkyviin juoman kuva ja etenemis-palkki, joka täyttyy valmistuksen edetessä. Tämän lisäksi näkyy myös kunkin yksittäisen vaiheen kuvaus (veden annostelu).
3. Kun annostelu on valmis, paina "Tallenna" tallentaaksesi uudet asetukset tai "Peruuta" säilyttääksesi aiemmat parametrit.
4. Paina "Ok" palataksesi etusivulle.

Keitin on nyt valmis uudelleen käytettäväksi.

### Tärkeää:

- Jos "Energian säästö" -tila on päällä, kuuman veden annostelu saattaa kestää muutaman sekunnin.
- Voit peruuttaa annostelun manuaalisesti painamalla "Stop" tai "Peruuta".
- Heti kun annostelu on päättynyt ja haluat lisätä kupissa olevaa kahvin määrää, paina "Lisä": kun haluttu määrä on saavutettu, paina "Stop".

## 14. JUOMAN (MY) OHJATTU MUOKKAUS ☺

Tästä toiminnosta voit muokata kaikkia juomia, joiden juoma-asetuksissa on MY-symboli kuvan alaosassa (paina etusivulla (B) kohtaa (+) haluamasi juoman kuvan alaosasta). Muokkaa toimimalla seuraavasti:

1. Varmista, että profiili (B2), jota varten juomaa halutaan muokata, on päällä.
2. Paina (+) (B3), joka on haluamasi juoman kuvan alapuolella.
3. Paina (my) juomaan liittyvän kuvan alapuolella.
4. Paina "Ok" ja noudata opastettua menetelmää.
5. Tee valintasi ja paina "Seuraava" siirtyäksesi seuraavaan vaiheeseen (tai "Takaisin" palataksesi edelliseen näyttöön).
6. Paina "Ok" annostelun aloittamiseksi.
7. Valmistus alkaa, ja keittimessä näkyy määrän mukautusnäyttö, johon kuuluu pystypalkki (jos kyseessä on monen ainesosan juoma, siirrytään molempien ainesosien muokkaukseen).
8. Kun määrä saavuttaa ohjelmoitavan minimimäärän, näytölle (B5) ilmestyy "Stop".
9. Paina "Stop", kun kupissa on tarvittava määrä.

10. Kun kupissa on sopiva juoma, paina "Tallenna" tallentaaksesi uudet asetukset tai "Peruuta" säilyttääksesi aiemmat parametrit.

11. Paina "Ok" palataksesi etusivulle.

Keitin palaa kotisivulle.

### Tärkeää:

- Jos uudet asetukset tallennetaan, ne pysyvät VAIN valitun profiilin muistissa.
- Kun yksittäistä juomaa muokataan, myös vastaava tupla-juoma muuttuu ja keittimeen ilmestyy viesti "Uudet arvot tallennettu profiiliin sekä yksittäisen että tupla-annoksen kohdalle".
- Voit mukauttaa juomat myös luomalla yhteyden DeLonghi Coffee Link -sovelluksen välityksellä.
- Ohjelmoinnista voidaan poistua milloin tahansa painamalla "Peruuta": arvoja ei tallenneta.
- Kun juoma on mukautettu, asetusten sisälle ilmestyvät vaihtoehdot "Palauta" (kuvan alle) ja "my" (määrävalintojen joukkoon). Painamalla "Palauta" juoma-asetukset palaavat tehdasarvoihin.

Juomamäärien taulukko		
Juoma	Vakiomäärä	Ohjelmoitava määrä
ESPRESSO	40 ml	20–180 ml
OPTIMAALINEN ESPRESSO	40 ml	30-60 ml
2X ESPRESSO	40 ml + 40 ml	20–180 ml + 20–180 ml
COFFEE	180 ml	100-240 ml
LONG	160 ml	115-250 ml
DOPPIO+	120 ml	80-180 ml
AMERICANO	150 ml	70-480 ml
TEE	150 ml	20-420 ml
KUUMA VESI:	250 ml	20-420 ml
<b>Vain mallit 61x.7y</b>		
LONG BLACK	200 ml	90-480 ml
OVER ICE	100 ml	40-240 ml

## 15. VALITSE OMA PROFILI ☺

Mallikohtaisesti on mahdollista tallentaa 3 tai 5 eri profiilia, joista kukin liittyy eri kuvakkeeseen.

Jokaisen profiilin muistissa säilytetään juomien mukautukset (katso luku 14. Juoman (My) ohjattu muokkaus ☺), ja järjestyksessä, jossa kaikkia juomat näytetään, perustuu valintatiheyteen.

Profiili valitaan seuraavasti:

1. Paina etusivulta (B) tällä hetkellä käytössä oleva profiilia (B2): näkyviin tulee luettelo valittavissa olevista profiileista.
2. Valitse haluamasi profiili.

**Tärkeää:**

- Kun valinta on suoritettu, juoma-asetusten palkit ovat samanvärisiä kuin profiili;
- Voit nimetä oman profiilin uudelleen DeLonghi Coffee Link -sovelluksen kautta.
- Profiilin kuvake voidaan yksilöllistää noudattamalla ohjeita, jotka on annettu kappaleessa ”6.7 Muokkaa profiilia”.

## 16. PUHDISTUS

### 16.1 Keittimen puhdistus

Puhdista seuraavat keittimen osat säännöllisin väliajoin:

- keittimen sisäinen piiri;
- sakkasäiliö (A25);
- tippa-alusta (A24) ja alustan ritilä (A22);
- vesisäiliö (A20);
- kahvisuutin (A14);
- esijauhettun kahvin suppilo (A3);
- uutinyksikkö (A11), johon päästään, kun avataan huolto-luukku (A10);
- maitosäiliö (D).

**Varoitus!**

- Älä käytä liuotainaineita, hankausaineita tai denaturoitua sprää keittimen puhdistukseen. Kemiallisten lisäainesten käyttö ei ole tarpeen De’Longhin täysin automaattisten keittimien puhdistuksessa.
- Seuraavat osat voidaan pestä astianpesukoneessa:
  - maitosäiliö (D)
  - sakkasäiliö (A25)
  - tippa-alusta (A24)
  - alustan ritilä (A22)
  - kahvisuuttimen putket (A16) ja (A17)
- Älä käytä metallisia välineitä kalkkikerrostumien tai kovettuneen kahvin poistoon, sillä ne saattavat naarmuttaa keittimen metalli- tai muovipintoja.

### 16.2 Keittimen sisäpiirin puhdistus

Jos keitintä ei käytetä yli 3–4 päivään, suosituksena on ennen seuraavaa käyttökertaa käynnistää keitin ja suorittaa 2–3 huuh-telua ”Huuhtelu”-toiminnosta (kappale ”6.1 Huuhtelu”).

**Tärkeää:**

On aivan normaalia, että kyseisen puhdistuksen jälkeen sakkasäiliössä on vettä (A25).

### 16.3 Sakkasäiliön puhdistus

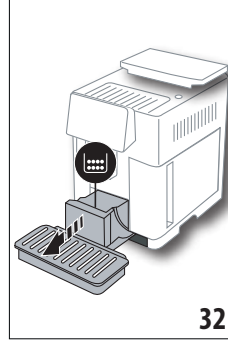
Kun näyttöön (B5) ilmestyy ”Tyhjennä sakkasäiliö”, tämän on tyhjennettävä ja puhdistettava. Ennen sakkasäiliön (A25) puhdistamista kahvia ei voi valmistaa. Keitin ilmoittaa, että tyhjäksi

säiliö täytyy tyhjentää, kun ensimmäisestä valmistuksesta on kulunut 72 tuntia (jotta 72 tuntia laskettaisiin oikein, keitintä ei tule koskaan sammuttaa virtakatkaisimesta - (A7)).

**Varoitus! Palovammavaara**

Jos tehdään peräkkäin eri maitojuomia, metallinen kuppialusta (A21) kuumenee. Odota, että se jäähtyy ennen kuin kosket siihen ja tartu siihen ainoastaan etuosasta.

Puhdistuksen suorittamiseksi (keitin päällä):



1. Irrota tippa-alusta (A24) ja sakkasäiliö (A25) (kuva 32).
2. Tyhjennä ja puhdista tippa-alusta ja sakkasäiliö huolellisesti. Ole tarkkana, että poistat kaikki jäämät, joita pohjaan on saattanut kertyä. Mukana toimitetussa sudissa (C5) on sopivat harjakset tähän toimenpiteeseen.

3. Aseta tippa-alusta ja ritilä sekä sakkasäiliö takaisin paikoilleen.

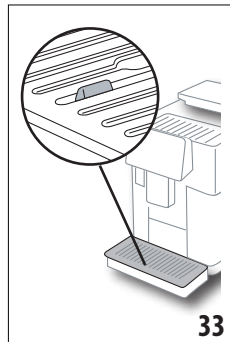
**Varoitus!**

Tippa-alustan poistamisen yhteydessä myös sakkasäiliö on ehdottomasti tyhjennettävä, vaikkei se olisikaan täynnä. Jos tätä toimenpidettä ei suoriteta, seuraavien kahvikupillisten valmistuksen yhteydessä sakkasäiliö täyttyy normaalia nopeammin, jolloin keitin voi tukkeutua.

### 16.4 Tippa-alustan ja alustan ritilän puhdistus

**Varoitus!**

Tippa-alustassa (A24) on punaisella kellukkeella varustettu veden tason osoitin (A23) (kuva 33). Ennen kuin osoitin alkaa työntyä ulos kuppialustasta (A21), alusta on tyhjennettävä ja puhdistettava. Muuten vesi voi valua ulos reunasta ja vaurioittaa keitintä, alustaa tai ympäröivää aluetta. Tippa-alusta poistetaan seuraavasti:



1. Irrota tippa-alusta ja sakkasäiliö (A25) (kuva 32).
2. Tarkista punainen kondenssiveden alusta. Jos se on täynnä, tyhjennä.
3. Irrota kuppialusta (A21), alustan ritilä (A22) ja tyhjennä tippa-alusta ja sakkasäiliö. Pese sitten kaikki osat.
4. Aseta tippa-alusta ja ritilä sekä sakkasäiliö takaisin paikoilleen keittimeen.

## Varoituis!

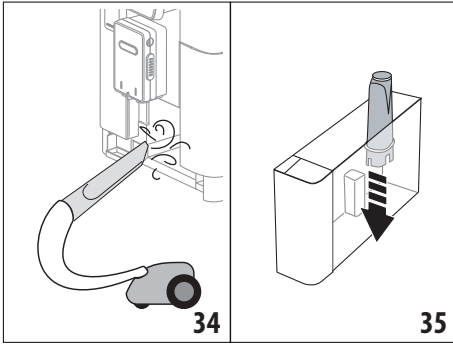
Tippa-alustan poistamisen yhteydessä myös sakkasäiliö on ehdottomasti tyhjennettävä, vaikei se olisikaan täynnä. Jos tätä toimenpidettä ei suoriteta, seuraavien kahvikupillisten valmistuksen yhteydessä sakkasäiliö täyttyy normaalia nopeammin, jolloin keitin voi tukkeutua.

## 16.5 Keittimen sisäosien puhdistus

### Sähköiskuvaara!

Varmista ennen minkään sisäosiin liittyvän puhdistustoimenpiteen aloittamista, että keitin on sammutettu (ks. "5. Keittimen sammutus") ja kytketty irti sähköverkosta. Älä koskaan upota keitintä veteen.

1. Varmista säännöllisin väliajoin (noin kerran kuukaudessa), etteivät keittimen sisäosat (joihin päästään, kun tippa-alusta (A24) on irrotettu) ole likaasia. Poista kahvijäämät tarvittaessa varustuksiin kuuluvalla sudilla (C5) ja sienellä.
2. Ime kaikki jäämät pölynimurilla (kuva 34).



## 16.6 Vesisäiliön puhdistus

Puhdista säännöllisesti (noin kerran kuussa) ja aina pehmenysuodattimen (C7) vaihdon yhteydessä vesisäiliö (A20).

1. Irrota vesisäiliö (kuva 3), ota vesisuodatin pois (jos paikalla) ja huuhtelee se juoksevalla vedellä;
2. Tyhjennä vesisäiliö ja puhdista se kostealla liinalla ja pienellä määrällä astianpesuainetta. Huuhtelee huolellisesti vedellä.
3. Laita suodatin (kuva 35) takaisin, täytä säiliö riikaalla vedellä MAX-tasoon asti (merkitty sisäpuolelle) (kuva 4) ja laita säiliö takaisin (kuva 5).
4. (Vain, jos pehmenysuodatin on asennettu) Annostele 100 ml kuumaa vettä suodattimen aktivoimiseksi uudelleen.

### Tärkeää:

Jos keitintä ei käytetä yli 3–4 päivään, säiliötä suositellaan puhdistettavaksi yllä kerrotulla tavalla.

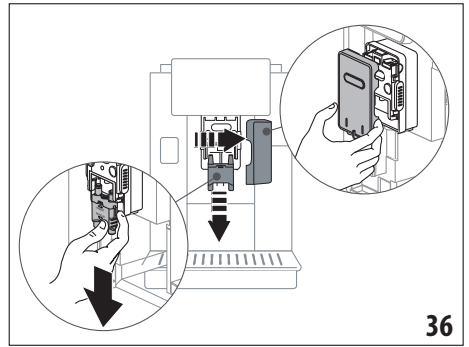
## 16.7 Kahviputkien puhdistus

Puhdista kahviputket (A16) ja (A17), kun keitin pyytää sitä (noin kerran kuussa) seuraavassa kerrotulla tavalla.

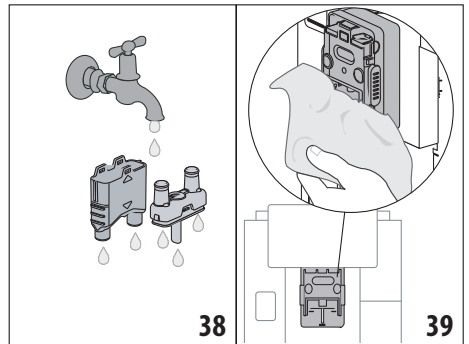
### Tärkeää:

Jos tahdot suorittaa puhdistuksen joskus toiste, paina "Peruuta". seuraavan käynnistyksen koittaessa keitin näyttää ilmoituksen uudelleen.

1. Poista kansi suuttimesta (A15) vetämällä sitä ulospäin. Irrota putket (kuva 36) alaspäin vetämällä ja paina "Seuraava".



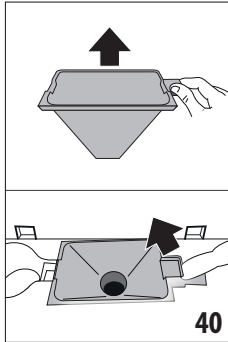
2. Erota kaksi putkea (A16) ja (A17) (kuva 37).
3. Huuhtelee putket juoksevalla vedellä (kuva 38). Suosituksena on pestä ne astianpesukoneessa. Ne voi pestä myös haa-lealla vedellä ja miedolla pesuaineella.
4. Puhdista irrotettavien putkien kohta sienellä (kuva 39).



5. Kokoa putket uudelleen ja kiinnitä ne suuttimeen. Ole tarkkana, että "INSERT"-teksti on ylöspäin ja näkyvässä, kun putket ovat paikoillaan.
6. Sulje suutin kannella.
7. Paina "Ok" puhdistuksen vahvistamiseksi.

## 16.8 Esijauhetun kahvin suppilon puhdistus

Puhdista säännöllisesti (noin kerran kuussa) esijauhetun kahvin syöttösuppilo (A3). Toimi seuraavasti:



1. Avaa kansi (A2) (kuva 16).
2. Irrota suppilo (kuva 40) ja puhdista se mukana toimitetulla sudilla (C5).
3. Jos tarpeen, puhdista suppilo kuumalla vedellä ja astianpesuaineella tai astianpesukoneessa;
4. Laita suppilo takaisin paikoilleen;
5. Sulje kansi uudelleen.

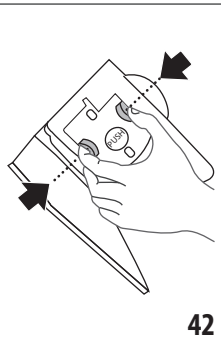
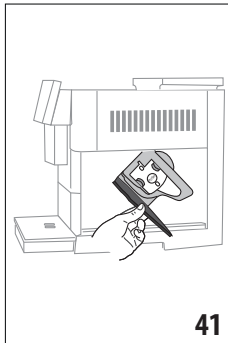
## 16.9 Uutinyksikön puhdistus

Uutinyksikkö (A11) on puhdistettava vähintään kerran kuukaudessa.

### **Varoitus!**

Uutinyksikköä ei voi irrottaa, kun keitin on päällä.

1. Varmista, että keitin on sammunut oikein (ks. luku "5. Keittimen sammutus").
2. Irrota vesisäiliö (A20) (kuva 4).
3. Avaa uutinyksikön luukku (A10) (kuva 41), joka on oikealla sivulla;



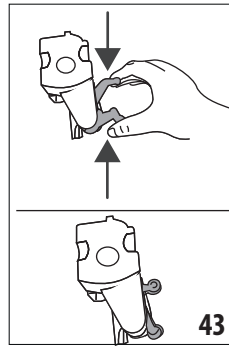
4. Paina kahta värillistä vapautuspainiketta sisäänpäin ja vedä uutinyksikkö samanaikaisesti ulos (kuva 42).
5. Upota uutinyksikkö noin 5 minuutiksi veteen ja huuhtele se sitten vesihanan alla.

### **Varoitus!**

HUUHTELE VAIN VEDELLÄ

ÄLÄ KÄYTÄ PESUAINEITA ÄLÄKÄ ASTIANPESUKONETTA

6. Älä puhdista uutinyksikköä pesuaineilla, sillä ne saattavat vahingoittaa sitä.



7. Puhdista sudilla (C5), mahdolliset uutinyksikön jääneet kahvijäämät, jotka näkyvät uutinyksikön luukusta;
8. Aseta uutinyksikkö takaisin paikoilleen puhdistuksen jälkeen. Paina sitten PUSH-kirjoituksella varustettua kohtaa, kunnes kuulet naksahduksen.

### **Tärkeää:**

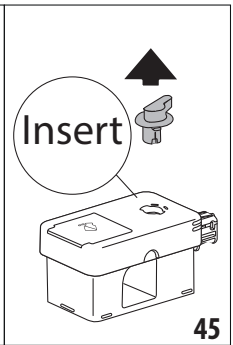
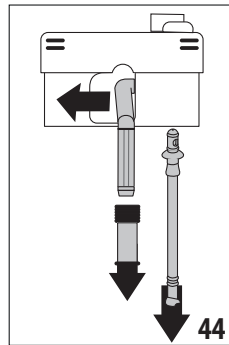
Jos uutinyksikön paikalleen asettamisessa ilmenee ongelmia, purista yksikkö oikeisiin mittoihinsa painamalla (ennen paikoilleen asetusta) molempia vipuja (kuva 43).

9. Varmista paikoilleen asettamisen jälkeen, että kaksi värikästä painiketta naksahtavat ulospäin.
10. Sulje uutinyksikön luukku.
11. Laita vesisäiliö uudelleen paikoilleen.

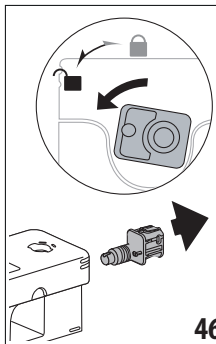
## 16.10 Maitosäiliön puhdistus (D)

Puhdista maitosäiliö jokaisen maidon valmistuksen jälkeen seuraavasti:

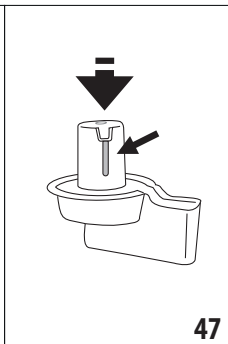
1. Nosta maitosäiliön kansi (D1) (kuva 20).
2. Irrota maitosuutin (D7), maitosuuttimen jatkokappale (D8) ja imuputki (D9) (kuva 44);



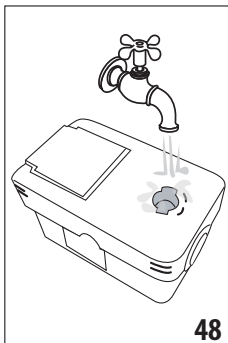
3. Käännö vaahdon säätönuppi (D3) asentoon "Insert" (kuva 45) ja irrota se.
4. Käännä ja irrota maitosäiliön liitin (D5) (kuva 46).



46



47



48

5. Pese astianpesukoneessa kaikki osat ja astia. Aseta ne astianpesukoneen yläkoriin. Jos sinulla ei ole astianpesukonetta, tee pesu käsin kappaleen lopussa annettujen ohjeiden mukaan.
6. Ole erityisen tarkkana, että nupin alla olevaan kanavaan ja uraan (kuva 47) ei jää maitojäämiä.

Puhdista kanava tarvittaessa hammastikulla.

7. Huuhtelee vaahdon säätönupin paikan sisäosa (kuva 48) ja maitosäiliön liittimen asennusaukko juoksevalla vedellä.
8. Tarkista myös, etteivät maitojäämät ole tukkineet imuputkea ja suuttimen putkea.
9. Kokoa kaikki kannen osat.
10. Kiinnitä kansi uudelleen maitosäiliöön.

### Tärkeää: käsinpesu

Pesu astianpesukoneessa takaa maitosäiliön kaikkien osien täydellisen hygienian. Jos pesu tehdään käsin, pese maitosäiliön kaikki osat huolellisesti kuumalla vedellä, upota ne vesiastiaan ja jätä siihen noin 30 minuutiksi ennen kuin jatkat toimenpiteitä kohdasta (6).

## 17. KALKINPOISTO

### Varoitus!

- Lue huolella kalkinpoistoaineen valmistajan antamat käyttöohjeet ja merkinnät ennen käyttöä. Ne löytyvät kalkinpoistoaineen pakkauksesta.
- Suosittelemme käyttämään ainoastaan De'Longhin kalkinpoistoainetta. Vääränlaisten kalkinpoistoaineiden käyttäminen, tai kalkinpoiston laiminlyöminen, voi aiheuttaa vikoja, joita valmistajan takuu ei korvaa.
- Kalkinpoistoaine voi vahingoittaa herkkiä pintoja. Jos tuotetta läikkyä vahingossa, kuivaa välittömästi.

### Kalkinpoiston ohjeet

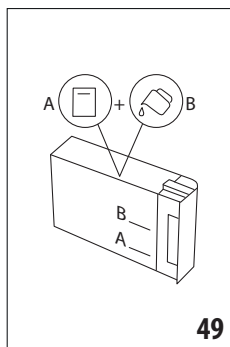
Kalkinpoistoaine	De'Longhi-kalkinpoistoaine
Astia	Suosittelu tilavuus: 2 l
Aika	n. 50min

Suorita kalkinpoisto, kun näyttöön (B5) ilmestyy vastaava viesti: jos tahdot tehdä kalkinpoiston heti, paina "Ok" ja noudata, toimenpiteitä alkaen kohdasta (8).

Voit lykätä kalkinpoistoa myöhemmäksi painamalla "Peruuta": etusivun (B) symboli (B7) muistuttaa, että keitin tarvitsee kalkinpoistoa. (Viesti näytetään uudelleen jokaisen käynnistyksen yhteydessä).

Kalkinpoistoavallikkoon siirrytään seuraavasti:

1. Paina näytöllä olevaa asetusvalikon kuvaketta (B6).
2. Valitse kohta "Kalkinpoisto".
3. Paina "Seuraava" siirtyäksesi opastettuun kalkinpoistomenetelmään.
4. Paina "Ok" aloittaaksesi.
5. Asenna kalkinpoistosuutin (C7) (kuva 7).
6. Irrota ja tyhjennä tippa-alusta (A24) ja sakkasäiliö (A25) (kuva 11): asenna sitten molemmat ja paina "Seuraava".
7. Irrota vesisäiliö (A20), nosta kantta (A19) ja (jos asennettu) irrota suodatint (C7).
8. Kaada kalkinpoistoainetta vesisäiliöön tämän taakse merkittyyn A-tasoon asti (vastaa noin 100 ml:n pakkausta). Lisää sitten vettä (yksi litra) tasoon B saakka (kuva 49). Laita vesisäiliö (kansineen) takaisin paikoilleen ja paina "Seuraava".



49

9. Aseta suuttimen alle tyhjä astia, jonka vähimmäis-tilavuus on 2 litraa (kuva 8). Paina "Ok" prosessin aloittamiseksi (Takaisin edelliseen ruutuun paluamiseksi tai "Peruuta", jos tahdot poistaa menetelmästä. Muista kuitenkin poistaa kalkinpoistoliuos säiliöstä).

### Varoitus! Palovammojen vaara

Suuttimista tulee kuumaa vettä, joka sisältää happoja. Ole siis erityisen varovainen, ettei kyseistä liuosta pääse roiskumaan päällesi.

10. Kalkinpoisto-ohjelma käynnistyy, ja kalkinpoistoliuos tulee ulos sekä kalkinpoistosuuttimesta että kahvi-/kuumavesisuuttimesta (kuva 9). Nyt suoritetaan auto-

maattisesti sarja säännöllisiä huuhteluita keittimen sisälle jääneen kalkin poistamiseksi.

Keitin keskeyttää kalkinpoiston noin 30 minuutin kuluttua.

- Nyt keitin on valmis raikkaalla vedellä huuhteluun. Tyhjennä kalkinpoistonesteeseen talteenotossa käytetty astia ja irrota vesisäiliö, tyhjennä se, huuhtele se juoksevalla vedellä, täytä se raikkaalla vedellä MAX-tasoon asti ja laita se keittimeen. Paina "Seuraava".
- Aseta kalkinpoistoliuoksen talteenotossa käytetty astia tyhjänä suutinten alle ja paina "Ok" huuhtelun aloittamiseksi.
- Kuumaa vettä tulee ulos sekä kalkinpoistosuuttimesta että kahvi-/kuumavesisuuttimesta.
- Kun säiliössä oleva vesi loppuu, tyhjennä huuhteluveden talteenotossa käytetty astia.
- Irrota vesisäiliö ja laita uudelleen pehmennyssuodatin, jos se oli poistettu. Paina "Seuraava" jatkaaksesi.
- Täytä säiliö raikkaalla vedellä MAX-tasoon asti, laita säiliö takaisin keittimeen ja paina "Seuraava" jatkaaksesi.
- Aseta kalkinpoistoliuoksen talteenotossa käytetty astia tyhjänä suutinten alle ja paina "Ok" toisen huuhtelun aloittamiseksi.
- Huuhtelu käynnistyy.
- Kun säiliössä oleva vesi loppuu, tyhjennä huuhteluveden talteenotossa käytetty astia, irrota, tyhjennä ja laita uudelleen paikoilleen tippa-alusta (A24) ja sakkasäiliö (A25).
- Irrota vesisäiliö täytä se vedellä max-tasoon asti, laita säiliö takaisin keittimeen ja paina "Seuraava".
- Nyt kalkinpoisto on suoritettu: paina "Ok". Keitin suorittaa lyhyen lämmityksen ja palaa lopuksi etusivulle.

#### Tärkeää:

- Jos kalkinpoistojakso ei pääty oikein (esim. sähkökatkon vuoksi), sykli kannattaa toistaa.
- On aivan normaalia, että sakkasäiliössä on vettä kalkinpoistojakson jälkeen (A25).
- Jos vesisäiliötä ei ole täytetty max-tasoon asti, keitin pyytää kolmatta huuhtelua, jotta keittimen sisäosissa ei varmasti olisi kalkinpoistoliuosta. Muista tyhjentää tippa-alusta ennen huuhtelun aloittamista.

## 18. VEDEN KOVUUDEN OHJELMOINTI

Kalkinpoistohälytys näytetään ennaltamääritetyn toiminta-ajan kuluttua. Se riippuu veden kovuudesta. Kahvinkeitin on säädetty tehtaalla kovuusarvoon "Taso 4". Voit halutessasi ohjelmoida keittimen myös alueesi todelliselle veden kovuudelle, jolloin myös kalkinpoisto on tehtävä harvemmin.


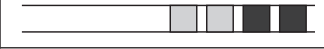


### 18.1 Veden kovuuden mittaus

- Ota pois pakkauksestaan mukana toimitettu "Total hardness test" (C1) -reagenssiliuska, joka toimitettiin "Quick start guide" -oppaan mukana.

- Upota se kokonaan vesilasiin noin sekunnin ajaksi.
- Ota liuska vedestä ja ravista sitä kevyesti. Noin minuutin kuluttua liuskalle ilmestyy joko 1, 2, 3 tai 4 punaista neliötä veden kovuudesta riippuen. Jokainen neliö vastaa 1 kovuusastetta.

### 18.2 Veden kovuuden ohjelmointi

- Paina näytöllä (B5) olevaa asetusvalikon kuvaketta (B6);
- Valitse kohta "Veden kovuus";
- Suorita edellisessä kappaleessa kerrotut toimenpiteet ja mittaa veden kovuuden taso.
- Paina veden kovuutta vastaavaa palloa edellisessä kohdassa kerrotulla tavalla. Katso seuraavaa taulukkoa:

Total Hardness test (C1)	Veden kovuus
	Taso 1
	Taso 2
	Taso 3
	Taso 4

- Nyt keitin on ohjelmoitu veden uuden kovuuden mukaisesti.
- Paina "←" palataksesi etusivulle (B).

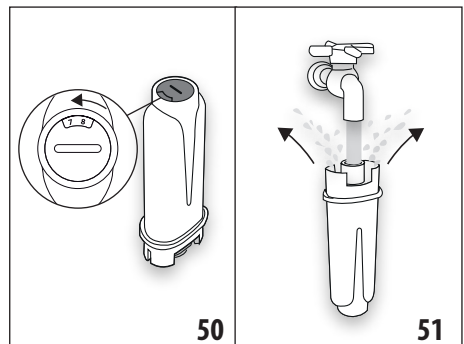
## 19. PEHMENNYSSUODATIN

Joissakin malleissa on mukana pehmennyssuodatin (C7): Jos hankkimaasi malliin ei kuulu suodatinta, hanki se valtuutetusta De'Longhin huoltokeskuksesta.

Noudata seuraavassa annettuja ohjeita suodattimen oikeaa käyttöä varten.

### 19.1 Suodattimen asentaminen

- Paina asetusvalikkoa (B6);
- Valitse kohta "Veden-suodatin";
- Paina "Ok" siirtyäksesi opastettuun menetelmään.
- Poista suodatin pakkauksestaan ja käännä päivityriä nähdäksesi seuraavat 2 kuukautta (kuva 50).

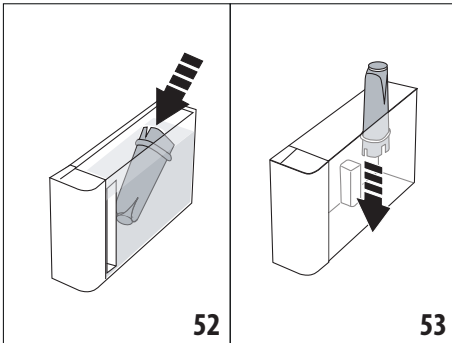




### Tärkeää:

Suodatin on vaihdettava kahden kuukauden välein, jos keitintä käytetään normaaliin tapaan. Jos keitin jää käyttämättä suodatin paikallaan asennettuna, suodatin on vaihdettava vähintään 3 viikon välein.

5. Paina "Seuraava" jatkaaksesi ("Takaisin" palataksesi edelliseen näyttöön; "Peruuta" peruuttaaksesi toimenpiteen).
6. Suodattimen aktivoimiseksi anna hanaveden virrata suodattimen (kuva 51) keskiaukosta, kunnes vettä tulee ulos sivuaukoista yli minuutin ajan. Paina "Seuraava".
7. Poista vesisäiliö (A20) keittimestä (kuva 3) ja täytä se vedellä. Laita suodatin vesisäiliöön upottamalla se kokonaan noin kymmeneksi sekunniksi. Kallista ja paina sitä samalla kevyesti, jotta ilmakuplat pääsevät pois (kuva 52). Paina "Seuraava".



8. Laita suodatin paikoilleen (kuva 53) ja paina se pohjaan; paina "Seuraava".
9. Sulje säiliö kannella (A19) ja laita säiliö sitten takaisin keittimeen (kuva 5).
10. Asenna kalkinpoistosuutin (C7). Paina "Seuraava".
11. Aseta kalkinpoistosuuttimen alle tyhjä astia, jonka vähimmäistilavuus on 0,5 litraa (kuva 8) ja paina "Ok" suodattimen aktivoimiseksi.
12. Keitin annostelee kuumaa vettä ja keskeyttää automaattisesti. Paina "Ok" palataksesi etusivulle (B).
13. Nyt suodatin on päällä ja keitin on käyttövalmis.

### 19.2 Suodattimen vaihto

vaihda suodatin (C7), kun näyttöön (B5) ilmestyy vastaava viesti. Jos tahdot tehdä vaihdon heti, paina "Ok" ja noudata toimenpiteitä kohdasta 4. Jos tahdot tehdä vaihdon myöhemmin, paina "Peruuta": näytön symboli (B9) muistuttaa suodattimen vaihtotarpeesta.

Vaihda se seuraavasti:

1. Paina asetusvalikkoa (B6).
2. Valitse kohta "Vaihda vedensuod.": paina "Seuraava".
3. Paina "Ok" siirtyäksesi opastettuun menetelmään.
4. Poista vesisäiliö (A20) ja vanhentunut suodatin. Paina "Seuraava" jatkaaksesi ("Takaisin" palataksesi edelliseen näyttöön; "Peruuta" peruuttaaksesi toimenpiteen).

5. Jatka noudattamalla toimenpiteitä, joista on kerrottu edellisen kappaleen kohdassa (4).

### Tärkeää:

Kun on kulunut kaksi kuukautta (katso päivyri), tai kun keitintä ei ole käytetty 3 viikkoon, suodatin täytyy vaihtaa, vaikka keitin ei siitä vielä ilmoita.

### 19.3 Suodattimen poisto

Jos haluat jatkaa keittimen käyttöä ilman suodatinta (C7), suodatin on poistettava ja sen poistosta on ilmoitettava. Toimi seuraavasti:

1. Paina asetusvalikkoa (B6).
2. Valitse kohta "Poista vedensuodatin" ja paina "Seuraava".
3. Poista vesisäiliö (A20) ja vanhentunut suodatin. Laita sitten säiliö takaisin keittimeen (kuva 6).
4. Paina "Ok" suodattimen poiston vahvistamiseksi.
5. Keitin on tallentanut muutoksen. Paina "Ok" palataksesi etusivulle (B).

### Tärkeää!

Kun on kulunut kaksi kuukautta (katso päivyri), tai kun keitintä ei ole käytetty 3 viikkoon, suodatin on poistettava, vaikka keitin ei siitä vielä ilmoita.

### 20. TEKNISET TIEDOT

Jännite:	220-240 V~ 50-60 Hz enint. 10 A
Teho:	1450 W
Paine:	1,9 MPa (19 bar)
Vesisäiliön tilavuus:	2,2 l
Mitat LxSxK:	262x485x390 mm
Johdon pituus:	1750 mm
Paino (vaihtelee mallikohtaisesti):	13 / 12,2 kg
Kahvipapusäiliön max tilavuus:	500g
Taajuuskaista:	2400–2500 MHz
Lähetyksen maksimiteho	20 mW

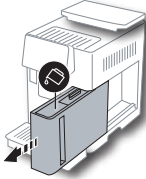
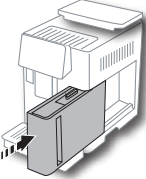
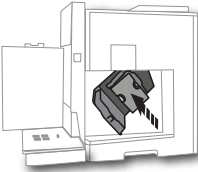
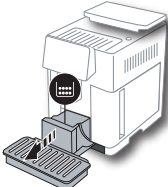
De'Longhi pidättää oikeuden muuttaa milloin tahansa teknisiä ja ulkoisia ominaisuuksia ilman, että toiminnallisuus ja laatu muuttuisivat.

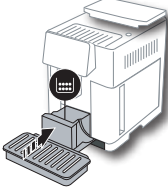
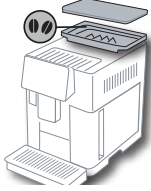
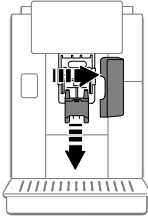
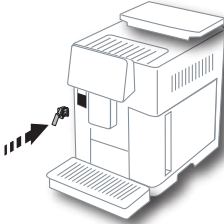
### 20.1 Vinkit energian säästämiseksi

- Energian kulutuksen vähentämiseksi yhden tai useamman juoman annostelun jälkeen poista maitosäiliö (D) tai lisävarusteet.
- Aseta automaattinen sammutus 15 minuuttiin (katso kappale "6.8 Automaattinen sammutus");
- Laita energiansäästö päälle (katso kappale "6.9 Yleinen").
- Kun keitin pyytää, suorita kalkinpoistojakso.

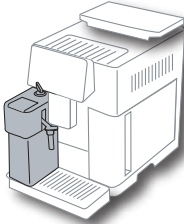

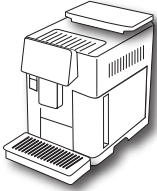


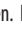









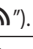

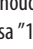


## 21. NÄYTÖSSÄ NÄKYVÄT VIESTIT



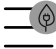






NÄKYVÄ VIESTI	MAHDOLLINEN SYY	KORJAUSTOIMENPIDE
Täytä vesisäiliö raikkaalla vedellä 	Säiliössä (A20) oleva vesi ei riitä.	Irrota säiliö ja täytä se raikkaalla vedellä. Laita se sitten takaisin keittimeen.
Aseta vesisäiliö 	Säiliötä (A20) ei ole asetettu oikein paikoilleen.	Laita säiliö kunnolla paikoilleen painamalla se pohjaan.
Täytä vesisäiliö ja tyhjennä sakkasäiliö	Säiliössä oleva vesi ei riitä juoman valmistukseen, ja sakkasäiliön tyhjännystä pyydetään pian.	Keitin pyytää molempien toimenpiteiden suorittamista. Näin toimimalla ei tarvita peräkkäisiä toimenpiteitä ja juomia voidaan valmistaa enemmän ilman keskeytyksiä.
Lisää uutinyksikkö 	Uutinyksikköä ei ole asetettu takaisin paikoilleen puhdistuksen jälkeen (A11).	Aseta uutinyksikkö noudattamalla ohjeita, jotka on annettu kappaleessa "16.9 Uutinyksikön puhdistus"
Tyhjennä sakkasäiliö 	Sakkasäiliö (A25) on täysi.	Suorita puhdistus, josta on kerrottu kappaleessa "16.3 Sakkasäiliön puhdistus"
		→

NÄKYVÄ VIESTI	MAHDOLLINEN SYY	KORJAUSTOIMENPIDE
<p>Lisää sakkasäiliö ja tippa-alusta</p> 	<p>Sakkasäiliötä (A25) ja/tai tippa-alustaa (A24) ei ole asennettu oikein tai niitä ei ole.</p>	<p>Laita sakkasäiliöllä varustettu tippa-alusta painamalla se pohjaan.</p>
<p>Lisää esij. kahvia enint. mittalusikka</p>	<p>Valittuna on valmistus esijauhetulla kahvilla.</p>	<p>Varmista, että suppilo (A3) ei ole tukossa. Lisää sitten tasainen mittalusikallinen esijauhetta kahvia (C2) ja paina näytöstä ”Seuraava” noudattamalla ohjeita, jotka on annettu kappaleessa ”7.4 Kahvin valmistus esijauhetusta kahvista”.</p>
<p>Täytä kahvipapusailiö</p> 	<p>Kahvipavut ovat loppuneet.</p>	<p>Täytä kahvipapusailiö (A6).</p>
<p>Poista keskisuuttimen kansi ja kahvisuutin</p> 	<p>On puhdistettava suuttimet (A16) ja (A17).</p>	<p>Etene noudattamalla ohjeita kappaleesta ”16.7 Kahviputkien puhdistus”.</p>
<p>Lisää kalkinpoistusuutin</p> 	<p>Kalkinpoistusuutinta (C7) ei ole asennettu oikein tai sitä ei ole.</p>	<p>Kiinnitä työntämällä suutin (kuva 7) pohjaan. Keitin antaa äänimerkin (jos äänimerkkitoiminto on päällä).</p>



NÄKYVÄ VIESTI	MAHDOLLINEN SYY	KORJAUSTOIMENPIDE
<p>Lisää maitosäiliö</p> 	<p>Maitosäiliötä (D) ei ole asennettu oikein tai sitä ei ole.</p>	<p>Kiinnitä työntämällä maitosäiliö (kuva 23) pohjaan. Keitin antaa äänimerkin (jos äänimerkkitoiminto on päällä).</p>
<p>Jos tarpeen, täytä maitosäiliö luukusta</p> 	<p>Maitojuomien valmistuksen aikana keitin suosittelee kannun (D) täyttöä ilman, että se pitäisi irrottaa, siinä tapauksessa, että kannussa oleva maito ei riitä valitun juoman valmistukseen.</p>	<p>Avaa luukku (D2) kannessa (D1) ja lisää maitoa ilman, että MAX-viiva ylittyy.</p>
<p>Puhdistetaan</p> 	<p>Keitin havaitsee sisällään olevat liat.</p>	<p>Odota, että keitin on jälleen käyttövalmis ja valitse sitten haluamasi juoma uudelleen. Jos ongelma jatkuu, ota yhteyttä huoltokeskukseen.</p>
<p>Uusia arvoja ei tallennettu</p> 	<p>Juoman muokkauksen aikana (ks. kappale ”14. Juoman (My) ohjattu muokkaus”), valmistus keskeytettiin tahallaan painamalla ”Peruuta” tai hälytys tapahtui.</p>	<p>Paina ”Ok” palataksesi etusivulle (B), jotta voit nähdä keskeytykseen johtaneen hälytyksen. Noudata ohjeita, jotka liittyvät näytettyyn hälytykseen (ks. kappale ”21. Näytössä näkyvät viestit”)</p>
<p>Jauhe liian hienoa. Säädä myllyä asetusvalikosta.</p> 	<p>Kahvi on liian hienoksi jauhettua, ja kahvi valuu tämän vuoksi liian hitaasti tai sitä ei tule ollenkaan.</p> <p>Jos paikalla on pehmenyysuodatin (C7), voi olla, että piirissä oli ilmakupla, joka on estänyt annostelun.</p>	<p>Paina ”Ok” ja säädä kahvimyllyä (ks. ”6.4 Jauhatusen säätö”).</p> <p>Paina ”Ok” ja annostelee vähän vettä (ks. kappale ”13. Kuumen veden annostelu”), kunnes virtaus on tasainen. Jos ongelma jatkuu, poista suodatin (ks. kappale ”19.3 Suodattimen poisto”).</p>
→		

NÄKYVÄ VIESTI	MAHDOLLINEN SYY	KORJAUSTOIMENPIDE
<p>Val. kevyt maku tai väh. esijauh.kahvia</p> 	Olet käyttänyt liikaa kahvia.	Valitse kevyempi "Maku" (ks. "7.3 Juoman muokkaus") tai vähennä esijauhetun kahvin määrää (enintään 1 mittalusikallinen). Paina "Ok" etusivulle palaamiseksi tai odota, että viesti katoaa.
<p>Esijauhetun kahvin tilaa ei voi käyttää tähän juomaan</p> 	On valittu esijauhetun kahvin tila juomalle, jossa se ei ole mahdollinen.	Paina "Ok" palataksesi edelliseen näyttöön.
<p>Laita maitosäiliö jääkaappiin</p> 	On valmistettu maitojuoma, ja maitosäiliö on yhä keittimessä	Irrota maitosäiliö ja laita se jääkaappiin.
<p>Kalkinp. tarpeen. Paina Ok Aloitetaan (n.50 min)</p> 	Osoittaa, että keittimen kalkinpoisto on suoritettava.	Jos tahdot tehdä kalkinpoiston, paina "Ok" ja noudata opastettua menetelmää. Muussa tapauksessa paina "Peruuta". Tässä tapauksessa etusivulle (B) ilmestyy symboli  (B7) muistuttamaan, että kalkinpoisto on suoritettava (ks. kappale "17. Kalkinpoisto  ").
<p>Vaihda vedensuod. Paina Ok aloitetaan</p> 	Pehmennysuodatin (C7) on kulunut loppuun.	Paina "OK" suodattimen vaihtamiseksi tai "Peruuta", jos se halutaan tehdä myöhemmin. Noudata ohjeita, jotka on annettu luvussa "19. Pehmennysuodatin  .
<p>Yleishälytys: tutustu oppaaseen tai Coffee link -sovellukseen</p> 	Keittimen sisäosat ovat likaiset.	Puhdista keitin huolellisesti noudattamalla ohjeita, jotka on annettu luvussa "16. Puhdistus  ". Jos viesti näkyy keittimessä yhä puhdistuksen jälkeen, ota yhteyttä asiakaspalveluun ja/tai valtuutettuun huoltokeskukseen.
→		


NÄKYVÄ VIESTI	MAHDOLLINEN SYY	KORJAUSTOIMENPIDE
Piiri tyhjä. Paina Ok täytön aloitus 	Vesipiiri on tyhjä  Uusi pehmenyysuodatin on laitettu (C7)	Paina "Ok" vesipiirin täyttämiseksi: annostelu keskeytyy automaattisesti. On normaalia, että tippa-alustassa on vettä (A24) täytön jälkeen. Jos ongelma jatkuu, tarkista, että vesisäiliö (A20) on asennettuna pohjaan asti.  Varmista, että olet noudattanut oikeaoppisesti uuden suodattimen asetusohjeita (kappaleet "19.1 Suodattimen asentaminen" ja "19.2 Suodattimen vaihto"). Jos ongelma jatkuu, poista suodatin (kappale "19.3 Suodattimen poisto").
	Muistuttaa, että keittimen kalkinpoisto on suoritettava ja/tai että suodatin on vaihdettava (C7)	Suorita mahdollisimman pian kalkinpoisto-ohjelma, joka on kuvattu luvussa "17. Kalkinpoisto" ja/tai vaihda suodatin tai irrota se noudattamalla ohjeita, jotka on annettu luvussa "19. Pehmenyysuodatin".
	Osoittaa, että energian säästötila on päällä.	Jos haluat ottaa energiansäästötilan pois päältä, noudata ohjeita, jotka on annettu kappaleessa "6.9 Yleinen".
	Osoittaa, että keitin on liitetty.	Yhteyden katkaisemiseksi noudata ohjeita kappaleesta "6.3 Liitettävyyss",
	Yhteys on päällä, mutta cloudiin ei päästä.	Jos keitin on juuri käynnistetty, odota, että se käynnistyy kokonaan. Jos ongelma jatkuu, laita yhteys päälle ja pois noudattamalla ohjeita kappaleesta "6.3 Liitettävyyss". Varmista, että reitittimen merkkivalot osoittavat verkon olevan päällä. Jos ongelma jatkuu yhä, sammuta keitin ja kodin reititin ja käynnistä ne sitten uudelleen.
	Tämä symboli ilmestyy sovelluksen luomien juomien kohdalle.	
	Muistuttaa, että keittimen kalkinpoisto on suoritettava.	Suorita mahdollisimman pian kalkinpoisto-ohjelma, joka on kuvattu luvussa "17. Kalkinpoisto".
	Muistuttaa, että suodatin on vaihdettava. (C7)	Vaihda suodatin tai irrota se noudattamalla luvussa "19. Pehmenyysuodatin" annettuja ohjeita.
	Muistuttaa, että maitosäiliön sisäiset putket (D) on puhdistettava.	Käännä vaahdon säätönuppi (D3) CLEAN-asentoon (kuva 28).

## 22. ONGELMIEN RATKAISU

Seuraavassa on lueteltu joitakin mahdollisia toimintahäiriöitä.

Mikäli et kykene poistamaan ongelmaa ohjeiden avulla, ota yhteys tekniseen huoltopalveluun.

ONGELMA	MAHDOLLINEN SYY	KORJAUSTOIMENPIDE
Keitin ei käynnisty	Virtajohdon liitin (C6) ei ole kunnolla paikoillaan.	Aseta liitin paikoilleen keittimen takapuolelle (kuva 1).
	Pistoke ei ole pistorasiassa.	Kytke pistoke pistorasiaan (kuva 1).
	Virtakatkaisin (A7) ei ole päällä.	Paina virtakatkaisinta (kuva 2).
Kahvi ei ole kuumaa.	Kuppeja ei ole esilämmitetty.	Lämmitä kahvikupit huuhtelemalla ne kuumalla vedellä (HUOM. voit käyttää kuuma vesi -toimintoa).
	Keittimen sisäiset piirit ovat jäähtyneet, koska viimeisen kahvin valmistuksesta on kulunut 2-3 minuuttia.	Lämmitä sisäosat huuhtelemalla ne ennen kahvin valmistusta vartavastisesta toiminnosta (ks. kappale ”6.1 Huuhtelu”).
	Asetettu kahvin lämpötila on alhainen.	Aseta korkeampi kahvin lämpötila asetussvalikosta (B6) (ks. kappale ”6.5 Kahvin lämpötila”).
	Keittimen kalkinpoisto on suoritettava	Noudata ohjeita kappaleesta ”17. Kalkinpoisto  ”. Tarkista sitten veden kovuus (”18.1 Veden kovuuden mittausta”) ja varmista, että keitin on asetettu todellisen kovuuden mukaan (”18.2 Veden kovuuden ohjelmointi”).
Kahvi ei ole täyteläistä tai siinä on vähän vaahtoa.	Kahvi on jauhettu liian karkeaksi.	Siirry asetussvalikkoon (B6) ja säädä kahvimyllyä. Huomaat tapahtuneen muutoksen vaikutuksen vasta 5 kupillisen valmistuksen jälkeen (ks. kappale ”6.4 Jauhatusen säätö”).
	Kahvi ei ole sopivaa.	Käytä espressokeittimelle tarkoitettua kahviseosta.
	Kahvi ei ole tuoretta.	Kahvipakkaus on ollut auki liian pitkään, ja sen maku on laimentunut.
Kahvi valuu liian hitaasti tai tipoitain.	Kahvi on jauhettu liian hienoksi.	Siirry asetussvalikkoon (B6) ja säädä kahvimyllyä. Huomaat tapahtuneen muutoksen vaikutuksen vasta 5 kupillisen valmistuksen jälkeen (ks. kappale ”6.4 Jauhatusen säätö”).
Kahvi ei valu yhdestä tai kummastakaan suuttimesta.	Kahvisuuttimen putket (A16) ja (A17) ovat tukossa.	Puhdista putket noudattamalla ohjeita kappaleesta ”16.7 Kahviputkien puhdistus”.
		→

ONGELMA	MAHDOLLINEN SYY	KORJAUSTOIMENPIDE
Annosteltu kahvi on vetistä	Esijauhetun kahvin suppilo (A3) on tukossa.	Avaa luukku (A2), irrota suppilo ja puhdistista se sudilla (C5) noudattamalla ohjeita, jotka on annettu kappaleessa "16.8 Esijauhetun kahvin suppilon puhdistus".
Keitin ei annostele kahvia	Keitin havaitsee, että sen sisäpuolella on epäpuhtauksia: näytössä lukee "Puhd. meneillään".	Odota, että keitin on jälleen käyttövalmis ja valitse sitten haluamasi juoma uudelleen. Jos ongelma jatkuu, ota yhteyttä huoltokeskukseen.
Ututinyksikköä ei voi irrottaa	Sammutusta ei ole suoritettu oikein	Sammuta painamalla näppäintä  (A9) (ks. luku "5. Keittimen sammutus").
Kun kalkinpoisto on tehty, keitin pyytää kolmatta huuhtelua.	Kahden huuhtelusyklin aikana säiliötä (A20) ei ollut täytetty MAX-tasoon saakka	Toimi keittimen osoittamalla tavalla, mutta muista tyhjentää ensin tippa-alusta (A24), jotta vesi ei valuisi yli.
Maitoa ei tule maitosuuttimesta (D7)	Maitosäiliön (D1) kansi (D) on likainen	Puhdistista maitosäiliön kansi noudattamalla ohjeita, jotka on annettu kappaleessa "16.10 Maitosäiliön puhdistus (D)".
Maidossa on suuria kuplia tai se tulee ulos roiskuen maitosuuttimesta (D7) tai vaahtoa on vähän.	Maito ei ole riittävän kylmää tai se ei ole kevytmaitoa tai rasvatonta maitoa.	Käytä kevytmaitoa tai rasvatonta maitoa, joka on jääkaappikylmää (noin 5°C). Vaihda maitotyyppiä, mikäli vaahto ei ole vielä tämän jälkeenkään sopivaa.
	Maitosäiliön kansi (D1) on likainen	Puhdistista maitosäiliö noudattamalla ohjeita, jotka on annettu kappaleessa "10.5 Maitosäiliön puhdistus jokaisen käytön jälkeen"
	Kasvijuomia käytetään.	Tuloksen parantamiseksi käytä jääkaappikylmiä juomia (noin 5°C). Säädä vaahton määrää noudattamalla ohjeita, jotka on annettu kappaleessa "10.4 Juoman mukauttaminen"
Kuppitaso (A1) on kuuma.	Eri juomia on valmistettu tiheään tahtiin	
Keitin ei ole käytössä ja siitä kuuluu ääntä tai se puhalttaa vähän höyryä	Keitin on käyttövalmis tai se on juuri sammutettu, ja kondenssivesitippoja putoaa vielä lämpimän höyrytimen sisään.	Tämä kuuluu keittimen normaaliin toimintaan. Sen estämiseksi tippa-alusta on tyhjennettävä.
Keitin päästää höyryä tippa-alustasta (A24) ja/tai keittimen alustalla on vettä.	Alustan ritilää ei ole asetettu uudelleen paikoilleen puhdistuksen jälkeen (A22).	Laita tippa-alusta ja alustan ritilä takaisin paikoilleen.
Keittimen sisäosa on kostea tai siinä on kondenssia	Keittimen jäähdytyspiiri ei toimi kunnolla. Keittintä käytetään edelleen, vaikka näkyviin on tullut hälytys "KEITTIMEN JÄÄHDYTYS EI NORMAALI".	Sammuta keitin ja anna jäähtyä. Ota yhteyttä asiakaspalveluun ja/tai valtuutetun huoltokeskukseen.
Sovellus ei toimi	Sovelluksen toimintahäiriö	Sulje sovellus ja käynnistä uudelleen.
Sovellus ilmoittaa olemattomasta keittimen ongelmasta	Keittimen ja sovelluksen välisiä tietoja ei ole synkronoitu	Laita liitettävyyks pois päältä ja sitten taas päälle (kappale "6.3 Liitettävyyks").

## CUPRINS

<b>1. INTRODUCERE</b> .....	<b>113</b>
1.1 Litere între paranteze .....	113
1.2 Probleme și soluții.....	113
1.3 Descărcați aplicația! .....	113
<b>2. DESCRIERE</b> .....	<b>113</b>
2.1 Descrierea aparatului (pag. 3 - A) .....	113
2.2 Descrierea paginii principale (fereastra principală) (pag. 2 - B) .....	113
2.3 Descriere a accesoriilor (pag. 2 - C) .....	114
2.4 Descriere a recipientului pentru lapte (pag. 2 - D) .....	114
<b>3. PRIMA PUNERE ÎN FUNCȚIUNE A APARATULUI</b> <b>☺</b> .....	<b>114</b>
<b>4. PORNIREA APARATULUI ☺</b> .....	<b>115</b>
<b>5. OPRIREA APARATULUI</b> .....	<b>115</b>
<b>6. SETĂRILE MENIULUI ☺</b> .....	<b>115</b>
6.1 Clătire .....	115
6.2 Decalcifiere .....	116
6.3 Conectivitate .....	116
6.4 Reglarea gradului de măcinare.....	116
6.5 Temperatură cafea .....	116
6.6 Selectare limbă .....	117
6.7 Modificare profil.....	117
6.8 Oprire automată.....	117
6.9 General .....	117
6.10 Filtru de apă .....	117
6.11 Duritate apă .....	117
6.12 Valori din fabrică .....	117
6.13 Golire circuit .....	117
6.14 Statistici .....	118
<b>7. PREPARAREA CAFELEI ☺</b> .....	<b>118</b>
7.1 Prepararea cafelei folosind cafea boabe.....	118
7.2 Cafeaua dvs. printr-o atingere.....	118
7.3 Personalizarea băuturii .....	118
7.4 Prepararea cafelei utilizând cafea pre-măcinată .....	119
7.5 Bean Adapt Technology & Espresso SOUL .....	119
7.6 Indicații generale pentru prepararea băuturilor pe bază de cafea .....	119
7.7 Recomandări pentru o cafea mai caldă .....	120
<b>8. CARAFĂ DE CAFEA ☺</b> .....	<b>120</b>
8.1 Curățarea carafei .....	120
<b>9. OVER ICE (NUMAI ECAM61X.7Y)</b> .....	<b>120</b>
<b>10. PREPARAREA BĂUTURILOR CU LAPTE ☺</b> .....	<b>121</b>
10.1 Umplerea și fixarea recipientului pentru lapte .....	121
10.3 Băutura ta cu lapte cu o atingere.....	122
10.4 Personalizarea băuturii .....	122
10.5 Curățarea recipientului pentru lapte, după fiecare utilizare .....	123
<b>11. MUG TO GO (NUMAI ECAM61X.7Y)</b> .....	<b>123</b>
11.1 Curățarea câinii travel mug după fiecare utilizare.....	124
<b>12. FUNCȚIE CEAI</b> .....	<b>124</b>
<b>13. ALIMENTARE CU APĂ CALDĂ ☺</b> .....	<b>125</b>
13.1 Băutura cu o atingere.....	125
13.2 Personalizarea băuturii .....	125
<b>14. PERSONALIZAREA GHIDATĂ A BĂUTURII (MY) ☺</b> .....	<b>125</b>
<b>15. SELECTAREA PROFILULUI PROPRIU ☺</b> .....	<b>126</b>
<b>16. CURĂȚARE ☺</b> .....	<b>126</b>
16.1 Curățarea aparatului .....	126
16.2 Curățarea circuitului intern al aparatului .....	126
16.3 Curățarea recipientului pentru zaț .....	126
16.4 Curățarea tăvii de picurare și a grătarului tăvii .....	127
16.5 Curățarea interiorului aparatului .....	127
16.6 Curățarea rezervorului pentru apă .....	127
16.7 Curățarea duzelor de cafea .....	127
16.8 Curățarea pâlniei pentru introducerea cafelei măcinate .....	128
16.9 Curățarea infuzorului.....	128
16.10 Curățarea recipientului pentru lapte (D).....	129
<b>17. DECALCIFIERE ☺</b> .....	<b>129</b>
<b>18. PROGRAMAREA DURITĂȚII APEI ☺</b> .....	<b>131</b>
18.1 Măsurarea durității apei .....	131
18.2 Setarea durității apei.....	131
<b>19. FILTRU DE DEDURIZARE A APEI ☺</b> .....	<b>131</b>
19.1 Instalarea filtrului .....	131
19.2 Înlocuirea filtrului .....	132
19.3 Scoaterea filtrului.....	132
<b>20. DATE TEHNICE</b> .....	<b>132</b>
20.1 Recomandări pentru un Consum Redus de Energie.....	132
<b>21. MESAJE VIZUALIZATE PE AFIȘAJUL OPTIC ☺</b> .....	<b>133</b>
<b>22. REZOLVAREA PROBLEMELOR ☺</b> .....	<b>138</b>



## 1. INTRODUCERE



Vă mulțumim pentru că ați ales acest aparat automat pentru cafea și cappuccino.

Vă rugăm să dedicați câteva minute lecturii acestor instrucțiuni de utilizare. În felul acesta veți evita să vă expuneți pericolelor sau să produceți daune aparatului.

### 1.1 Litere între paranteze

Literele dintre paranteze corespund legendei prezentate în descrierea aparatului (pag. 2-3).

### 1.2 Probleme și soluții

În cazul în care întâmpinați probleme, încercați mai întâi să le rezolvați urmând instrucțiunile din cuprinsul capitolelor „21. Mesaje vizualizate pe afișajul optic  și „22. Rezolvarea problemelor .

Dacă aceste instrucțiuni nu sunt de folos, sau pentru lămuriri suplimentare, vă recomandăm să contactați serviciul de asistență clienți, telefonând la numărul indicat în fișa anexată "Asistență clienți".

Dacă țara dumneavoastră nu se regăsește printre țările din lista din fișă, telefonați la numărul indicat pe certificatul de garanție. Pentru eventualele reparații, adresați-vă exclusiv Serviciului de Asistență Tehnică De'Longhi. Adresele sunt enumerate în certificatul de garanție anexat aparatului.

### 1.3 Descărcați aplicația!



Descărcați Aplicația și creați-vă contul, urmând indicațiile din aplicația respectivă.

Datorită aplicației De'Longhi Coffee Link, puteți controla anumite funcții de la distanță.

În cadrul aplicației regăsiți și informații, recomandări, lucruri interesante din lumea cafelei și puteți avea la îndemână toate informațiile privind aparatul dvs.



Acest simbol marchează funcțiile ce pot fi gestionate sau consultate în aplicație.

De asemenea, aveți posibilitatea de a crea noi băuturi și de a le salva în memoria aparatului dumneavoastră.

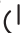
#### Rețineți:

- Pentru a accesa funcțiile prin intermediul aplicației, activați conectivitatea, din meniul setări al aparatului (consultați "6.3 Conectivitate").


- Verificați dispozitivele compatibile, pe "compatibledevices.delonghi.com".

## 2. DESCRIERE

### 2.1 Descrierea aparatului (pag. 3 - A)

- A1. Suport pentru cești
- A2. Capac pâlnie cafea pre-măcinată
- A3. Pâlnie cafea pre-măcinată (detașabilă)
- A4. Compartiment măsură dozare cafea pre-măcinată
- A5. Capac recipient boabe
- A6. Recipient pentru boabe
- A7. Întrerupător principal (ON/OFF)
- A8. Locaș conector cablu de alimentare
- A9. Tasta : pentru a porni sau a opri aparatul (standby)
- A10. Ușiță infuzor
- A11. Infuzor detașabil
- A12. Ușiță conector recipient pentru lapte și distribuitor decalcifiere
- A13. Conector pentru recipient pentru lapte și distribuitor decalcifiere
- A14. Distribuitor cafea/apă caldă, reglabil pe înălțime
- A15. Capac distribuitor
- A16. Duză distribuitor parte superioară
- A17. Duză distribuitor parte inferioară
- A18. Tăviță colectare condens
- A19. Capac rezervor pentru apă
- A20. Rezervor de apă
- A21. Tavă suport cești
- A22. Grătar tăviță
- A23. Indicator nivel apă pentru tava de picurare
- A24. Tavă de picurare
- A25. Recipient pentru zaț de cafea
- A26. Suport recipient pentru zaț de cafea

### 2.2 Descrierea paginii principale (fereastra principală) (pag. 2 - B)

- B1. Bean Adapt Technology (se activează din Aplicație): consultați „7.5 Bean Adapt Technology & Espresso SOUL”
- B2. Profiluri ce se pot programa (consultați „15. Selectarea profilului propriu ”)
- B3. Pentru a vizualiza și, eventual, personaliza setările pentru băuturi
- B4. Băuturi ce se pot selecta (selectare directă)
- B5. Afișaj optic
- B6. Meniu setări aparat

#### Indicatoare luminoase de solicitare întreținere

- B7. Indicator luminos solicitare decalcifiere
- B8. Indicator luminos solicitare curățare recipient lapte
- B9. Indicator luminos filtru consumat

### 2.3 Descriere a accesoriilor (pag. 2 - C)

- C1. Bandă reactivă "Total Hardness Test" (anexată la ghidul de inițiere rapidă)
- C2. Măsură pentru dozarea cafelei pre-măcinată (poziționată în locașul (A4))

#### Accesoriile incluse în Setul Starter:

- C3. Decalcfiere
- C4. Filtru de dedurizare a apei (\*numai la anumite modele)
- C5. Pensulă pentru curățare
- C6. Cablu de alimentare
- C7. Distribuitor pentru decalcfiere (**păstrați distribuitorul, după fiecare utilizare**)

#### Accesoriile incluse numai la anumite modele:

- C8. Carafă cafea (\*numai la anumite modele)
- C9. Travel mug (\*numai la anumite modele)

### 2.4 Descriere a recipientului pentru lapte (pag. 2 - D)

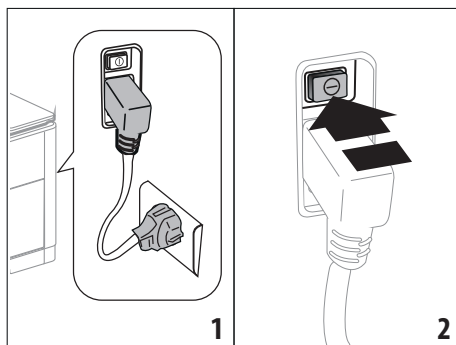
- D1. Capac recipient pentru lapte
- D2. Ușiță pentru turnare lapte
- D3. Buton pentru reglare spumă/curățare (Clean)
- D4. Locaș buton
- D5. Conector-cuplă recipient pt. lapte (detașabil pentru curățare)
- D6. Locaș duză pentru lapte
- D7. Duză lapte (cu înălțime reglabilă)
- D8. Extensie duză lapte (reglabilă)
- D9. Tub de preluare a laptelui
- D10. Recipient pentru lapte (\*termic, la anumite modele)

## 3. PRIMA PUNERE ÎN FUNCȚIUNE A APARATULUI



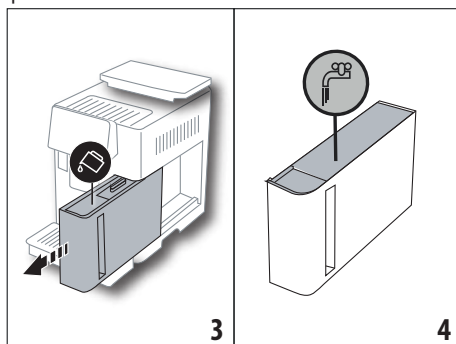
#### Rețineți:

- Eventualele urme de cafea din aparat se datorează probelor de configurare la care a fost supus aparatul, înainte de introducerea pe piață și sunt o dovadă a atenției deosebite pe care o acordăm produsului.
- La prima utilizare, clătiți cu apă caldă toate accesoriile detașabile (recipientul pentru lapte (D), cana travel mug (C9), cana pentru cafea (C8), rezervorul pentru apă (A20)), ce urmează să intre în contact cu apa sau cu laptele. Se recomandă spălarea recipientului pentru lapte, în mașina de spălat vase.
- Vă recomandăm să personalizați cât mai curând durezza apei, urmând procedura descrisă în capitolul „18. Programarea durezza apei”.

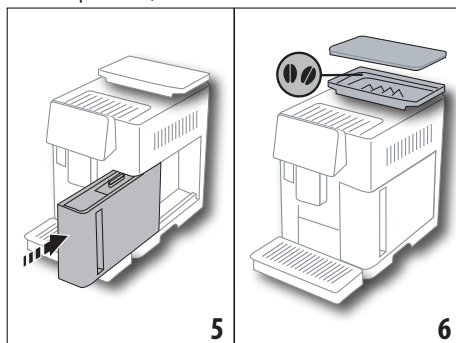


1. Introduceți conectorul cablului de alimentare (C6) în locașul său (A8) din partea posterioară a aparatului, conectați aparatul la rețeaua electrică (fig. 1) și asigurați-vă că întrerupătorul general (A7) aflat în partea posterioară a aparatului este apăsat (fig. 2);

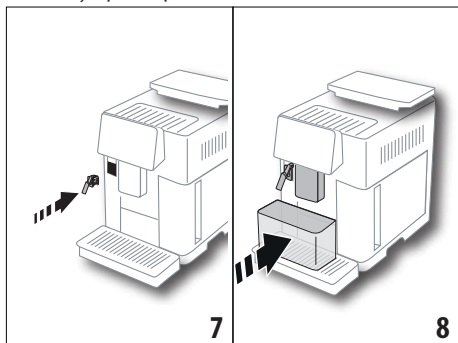
2. Apăsăți pe stegulețul corespunzător limbii dorite. Apoi urmați instrucțiunile prezentate pe afișajul (B5) al aparatului:



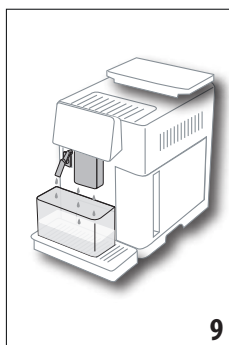
3. Scoateți rezervorul pentru apă (A20) (fig. 3), umpleți-l până la linia MAX (marcată pe partea interioară a rezervorului) cu apă proaspătă (fig. 4);
4. Introduceți la loc rezervorul (fig. 5), și apoi confirmați, apăsând pe "Înain";



5. Umpleți recipientul pentru boabe (A6) (fig. 6) și apoi confirmați, apăsând pe "Înain".



6. Introduceți distribuitorul pentru decalcifiere (C7) (inclus în setul Starter) pe conectorul recipientului pentru lapte (A13) (fig. 7) și așezați un recipient cu capacitatea de cel puțin 100 ml, dedesubtul distribuitorului de cafea (A14) și al distribuitorului pentru decalcifiere (fig. 8);



7. Apăsăți pe "Ok" pentru a umple circuitul cu apă: apa va curge din distribuitor (fig. 9);
8. După ce curgerea s-a terminat, aparatul va continua cu faza de încălzire, efectuând un ciclu de clătire, cu apă caldă care va curge din distribuitorul de cafea (A14). La finalul fazei de încălzire, aparatul va rula un filmuleț introductiv de prezentare a paginii principale (B).

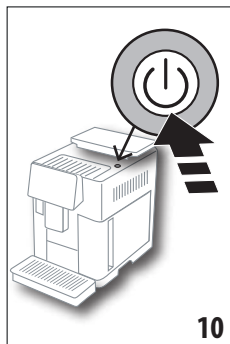
#### Rețineți:


- La prima utilizare, va trebui să preparați un număr de 4-5 cappuccino, până când aparatul va începe să dea cele mai bune rezultate.
- La prima utilizare, circuitul pentru apă este gol. Din acest motiv, este posibil ca aparatul să facă mult zgomot: zgomotul se va atenua, pe măsură ce se va umple circuitul.
- După finalizarea primei porniri, scoateți distribuitorul (C7) și păstrați-l: va fi necesar pentru a efectua o serie de operațiuni de întreținere a aparatului.

## 4. PORNIREA APARATULUI

### Rețineți:


- Înainte de a porni aparatul, asigurați-vă că întrerupătorul principal (A7) este apăsat (fig. 2).
- La fiecare pornire, aparatul efectuează automat un ciclu de preîncălzire și de clătire, care nu poate fi întrerupt. Aparatul va fi gata de utilizare doar după efectuarea acestui ciclu.



1. Pentru a porni aparatul, apăsați tasta  (A9) (fig. 10): aparatul va porni
2. După finalizarea ciclului de încălzire, aparatul va începe o fază de clătire cu apă caldă, ce va curge din duza pentru cafea (A14); în felul acesta, pe lângă faptul că încălzește cazanul, aparatul asigură și circulația apei calde prin conductele interne, pentru a le încălzi și pe acestea.

## 5. OPRIREA APARATULUI

La fiecare oprire, aparatul efectuează un ciclu automat de clătire, în cazul în care a fost preparată o cafea.

1. Pentru a opri aparatul, apăsați tasta  (A9) (fig. 10).
2. Dacă este prevăzut, aparatul va efectua ciclul de clătire cu apă caldă ce curge din duza de cafea (A14) și apoi se va opri (stand-by).

### Rețineți:

Dacă aparatul nu este folosit pentru perioade îndelungate de timp, acesta trebuie deconectat de la rețeaua electrică:

3. Eliberați întrerupătorul principal (A7) de pe partea din spate a aparatului (Fig. 2).

### Atenție!

Nu apăsați niciodată întrerupătorul general atunci când aparatul este pornit.

## 6. SETĂRILE MENIULUI

### 6.1 Clătire

Folosind această funcție, apa caldă va curge din distribuitorul de cafea/din distribuitorul de apă caldă (A14) (și, dacă este cuplat, din distribuitorul pentru decalcifiere (C7)) în felul acesta curățând și încălzind circuitul interior al aparatului.

Așezați sub distribuitor un vas cu capacitatea minimă de 100 ml (fig. 8).


Pentru a activa această funcție, procedați după cum urmează:

1. Apăsați pe meniul setări (B6);
2. Selectați rubrica "Clătire";
3. Apăsați pe "Ok" pentru a porni clătirea: după câteva secunde, va începe să curgă apă caldă, care va curăța și va încălzi circuitul intern al aparatului (fig. 9);
4. Pentru a întrerupe clătirea, apăsați pe "Anulați" sau așteptați întreruperea automată.

#### Rețineți:

- În cazul unor perioade de neutilizare a aparatului de peste 3-4 zile, se recomandă ca, după repornirea aparatului, să se efectueze 2-3 clătiri, înainte de utilizarea acestuia;
- Este normal ca, după efectuarea acestei funcții, să rămână apă în recipientul pentru zațul de cafea (A25).

## 6.2 Decalcifiere



Pentru instrucțiuni privind procesul de decalcifiere, consultați capitolul „17. Decalcifiere ”.

## 6.3 Conectivitate

Folosind această funcție, se poate activa sau dezactiva conectivitatea aparatului. Procedați în felul următor:

1. Apăsați pe meniul setări (B6);
2. Selectați rubrica "Conectivitate";
3. Apăsați pe "Înain";
4. Activați conexiunea Wi-Fi și controlul de la distanță (ce este posibil prin intermediul Aplicației Delonghi Coffee Link);
5. Pe ecran va fi afișat codul PIN al aparatului, necesar pentru a vă conecta din Aplicație;
6. Apăsați pe "←" pentru a reveni la pagina principală (B), cu noua opțiune memorată.

În meniul setări (B6) va apărea simbolul aferent stării conexiunii, alternat cu celelalte simboluri (de ex. decalcifiere etc.)

Simbol afișat pe pagina principală	Semnificație
	Aparatul este conectat
	Aparatul este conectat la rețeaua Wi-Fi din locuință, dar rețeaua nu este activă, sau cloud-ul nu poate fi accesat
--	Conexiunea a fost dezactivată. Pentru a o activa, accesați meniul "Setări" (B6)

#### Rețineți:

În cazul în care conexiunea de la distanță este dezactivată, anumite funcții ale aplicației nu vor fi disponibile (de ex. prepararea băuturilor).

În caz de modificare a numelui sau parolei rețelei Wi-Fi, sau în cazul conectării la o nouă rețea Wi-Fi, va fi necesară derularea procedurii de restabilire, conform indicațiilor de mai jos:

- urmați instrucțiunile de mai sus, de la punctul 1 la punctul 3;
- apăsați pe "Restabilire";
- apăsați pe "Ok" pentru a confirma ștergerea setărilor de rețea;
- conectați-vă din nou cu aplicația, selectând noile date de acces.

## 6.4 Reglarea gradului de măcinare

Vă recomandăm să accesați  Bean Adapt Technology, în aplicația Coffee Link, pentru a seta corect acest parametru în funcție de boabele de cafea utilizate

În schimb, dacă doriți să efectuați această reglare prin intermediul meniului setări, procedați după cum urmează:


1. Apăsați pe meniul setări (B6);
2. Selectați rubrica "Reglare măcinare": pe afișaj (B5) va apărea un tutorial cu sugestii privind gradul de măcinare: dacă doriți să săriți peste această prezentare, apăsați pe "Sari", în caz contrar, apăsați pe "Înain" pentru a merge înainte în tutorial;
3. Selectați nivelul de măcinare dorit, urmând instrucțiunile anterioare din tutorial, apăsând direct pe unul dintre numerele ce pot fi selectate în intervalul evidențiat;
4. Apăsați pe "Ok" pentru a confirma opțiunea: "Modificarea băuturii din ceașcă va putea fi sesizată după circa 5 preparări";
5. Apăsați pe "Ok" pentru a confirma și pentru a reveni la pagina principală (B), cu noua opțiune memorată.

#### Rețineți:

- Vă recomandăm să efectuați ulterioare modificări, numai după ce ați preparat cel puțin 5 cafele, ca urmare a procedurii descrise. În cazul în care sesizați din nou o preparare incorectă a cafelei, repetați procedura.
- Nu este posibilă efectuarea a mai mult de un pas de reglare o dată, dacă mai întâi nu au fost preparate cel puțin două băuturi pe bază de cafea.
- Apăsați pe "Implicit" pentru a reveni la setările din fabrică ale rășniței (indicate de o steluță).

## 6.5 Temperatură cafea

Dacă doriți să modificați temperatura apei cu care se prepară cafeaua, procedați după cum urmează:

1. Apăsați pe meniul setări (B6);
2. Selectați rubrica "Temperatură cafea";
3. Accesați  Bean Adapt Technology, în aplicație, pentru a folosi cât mai bine această funcție. În schimb, dacă doriți să efectuați această reglare prin intermediul meniului setări, apăsați pe "Ok";

4. Selectați temperatura dorită, dintre cele propuse;
5. Apăsăți pe "←" pentru a reveni la pagina principală (B), cu noua opțiune memorată.

#### **Rețineți:**

- Puteți seta o temperatură diferită pentru fiecare profil (consultați capitolul „14. Personalizarea ghidată a băuturii (My) ☺”).
- Modificarea temperaturii este mai eficientă în cazul băuturilor lungi.

### **6.6 Selectare limbă**

Dacă doriți să modificați limba de afișare (B5), procedați după cum urmează:

1. Apăsăți pe meniul setări (B6);
2. Selectați rubrica "Selectați limba";
3. Apăsăți pe stegulețul corespunzător limbii pe care doriți să o selectați (apăsăți tasta "Înain" sau "Înapoi" pentru a vizualiza toate limbile disponibile): afișajul optic se va actualiza imediat cu limba selectată;
4. Apăsăți pe "←" pentru a reveni la pagina principală (B), cu noua opțiune memorată.

### **6.7 Modificare profil**

Cu ajutorul acestei funcții, puteți modifica imaginea și culoarea pictogramei fiecărui profil. Pentru a personaliza pictograma, procedați după cum urmează:

1. Apăsăți pe meniul setări (B6);
2. Selectați rubrica "Modificare profil";
3. Selectați profilul și apăsați pe "Înain";
4. Personalizați conform preferințelor, apoi apăsați pe "Ok" pentru a confirma.
5. Apăsăți pe "←" pentru a reveni la pagina principală (B), cu noua opțiune memorată.

#### **Rețineți:**

În funcție de model, profilurile ce se pot personaliza sunt în număr de 3 sau 5.

### **6.8 Oprire automată**

Funcția de oprire automată poate fi setată astfel încât aparatul să se oprească după 15 sau 30 de minute, sau după 1, 2 sau 3 ore de neutilizare.

Pentru a programa oprirea automată, procedați după urmează:

1. Apăsăți pe meniul setări (B6);
2. Selectați rubrica "Oprire automată";
3. Selectați intervalul de timp dorit (15, 30 minute sau 1 oră, 2 sau 3 ore).
4. Apăsăți pe "←" pentru a reveni la pagina principală (B), cu noua opțiune memorată.

### **6.9 General**

1. Apăsăți pe meniul setări (B6);
2. Selectați rubrica "General";

În această rubrică, puteți activa sau dezactiva, cu o simplă atingere, următoarele funcții:

- "Semnal sonor": când este activată, aparatul emite o avertizare sonoră la fiecare operațiune.
- "Consum redus de energie": cu ajutorul acestei funcții se poate activa sau dezactiva modul consum redus de energie. Când această funcție este activată, se asigură un consum mai mic de energie, în conformitate cu legislația în vigoare la nivel european. Pentru a semnaliza activarea acestui mod, pe pictograma aferentă meniului setări (B6) va apărea ☺.

### **6.10 Filtru de apă**

Pentru instrucțiunile referitoare la filtru (C7), consultați capitolul „19. Filtru de dedurizare a apei ☺”.

### **6.11 Duritate apă**

Pentru instrucțiunile privind setarea durezzații apei, consultați capitolul „18. Programarea durezzații apei ☺”.

### **6.12 Valori din fabrică**

Folosind această funcție se resetează toate setările din meniu și toate personalizările efectuate de utilizator, readucându-le la valorile din fabrică (cu excepția limbii, care rămâne cea deja setată și a statisticii).

Procedați în felul următor:

1. Apăsăți pe meniul setări (B6);
2. Selectați opțiunea "Valori din fabrică";
  - Pentru a reduce aparatul la setările din fabrică, apăsați pe "Ok"; în caz contrar, pentru a reseta un singur profil, apăsați pe săgeată pentru a trece la pagina următoare, selectați profilul pe care doriți să îl resetați și apoi apăsați pe "Ok";
3. Apăsăți din nou pe "Ok", pentru a confirma resetarea la valorile din fabrică;
4. Apăsăți pe "Ok" pentru a ieși din meniu și pentru a reveni la pagina principală (B).

#### **Rețineți:**

După readucerea aparatului (și nu doar a unui singur profil) la valorile din fabrică, aparatul va prezenta din nou filmulețul introductiv.

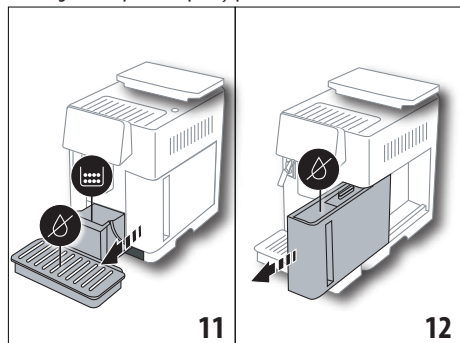
### **6.13 Golire circuit**

Înainte de o perioadă de neutilizare, pentru a evita ca apa să înghețe în circuitele interioare sau înainte să duceți aparatul la un centru de asistență, se recomandă golirea circuitului hidraulic al aparatului.

Procedați în felul următor:

1. Apăsăți pe meniul setări (B6);
2. Selectați rubrica "Golire circuit";
3. Apăsăți pe "Ok" pentru a începe procedura ghidată;

4. Goliți recipientul pentru zaț (A25) și tava de picurare (A24) (fig. 11) după care apăsați pe "Înain";



5. Introduceți distribuitorul (C7) pe conectorul recipientului pentru lapte (A13) (fig. 7);
6. Așezați dedesubtul distribuitorului un vas de 0,5 l (fig. 8). Apăsați pe "Ok";
7. Aparatul va efectua un ciclu de clătire cu apă caldă ce curge din distribuitoare;
8. După terminarea ciclului de clătire, scoateți rezervorul pentru apă (A20) (fig. 12) și goliți-l; dacă este instalat, scoateți din rezervorul pentru apă filtrul de dedurizare a apei (C7) și apăsați pe "Înain";
9. Introduceți la loc rezervorul (golit) și apăsați pe "Ok";
10. Așteptați până când aparatul efectuează ciclul de golire (Atenție: va curge apă caldă din distribuitoare!). Pe măsură ce se va goli circuitul, aparatul poate emite un nivel mai ridicat de zgomot: acesta se încadrează însă în funcționarea normală a mașinii.
11. La sfârșitul ciclului de golire, scoateți, goliți și introduceți la loc tava de picurare, după care apăsați pe "Înain";
12. Apăsați pe "Ok": aparatul se va închide (standby).

La următoarea pornire a aparatului, procedați conform instrucțiunilor din capitolul „3. Prima punere în funcțiune a aparatului”.

## 6.14 Statistici

La activarea acestei funcții vor fi afișate datele statistice ale aparatului. Pentru a le vizualiza, procedați după cum urmează:

1. Apăsați pe meniul setări (B6);
2. Selectați rubrica "Statistici": vizualizați datele, derulând ferestrele apăsând pe "Înain" sau "Înapoi".
3. Apăsați pe "←" pentru a reveni la pagina principală (B).

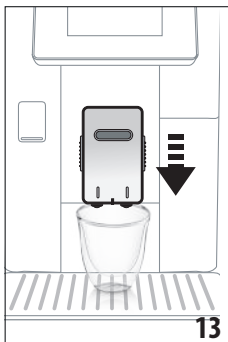
## 7. PREPARAREA CAFELEI ☺

### 7.1 Prepararea cafelei folosind cafea boabe

#### Atenție!

Nu utilizați boabe de cafea verzi, caramelizate sau zaharosite, deoarece se pot lipi de râșniță, iar aceasta nu va mai funcționa.

1. Așezați 1 sau 2 cești sub distribuitorul de cafea (A14);
2. Coborâți distribuitorul, astfel încât să îl apropiați cât mai mult posibil de ceașcă (fig. 13): veți obține astfel o cremă mai bună.



3. Selectați cafeaua dorită, conform indicațiilor din paragrafele următoare.

### 7.2 Cafeaua dvs. printr-o atingere



Pentru a prepara băuturile pe bază de cafea, apăsați direct pe pagina principală (B) imaginea corespunzătoare cafelei dorite (de ex. Espresso, fig. 14): aparatul va prepara băutura. Pe afișajul optic (B5) va apărea imaginea băuturii selectate și o bară de progresie care se va umple pe măsură ce băutura este preparată, precum și o descriere a fiecărei faze în parte (măcinare, preparare cafea).

După ce băutura a fost preparată, pe afișaj va apărea mesajul "Băutura dvs. este gata!": în acest moment, aparatul este gata pentru o nouă utilizare.

### 7.3 Personalizarea băuturii



Pentru a prepara băuturile pe bază de cafea cu parametrii personalizați, procedați în felul următor:

1. Apăsați (+) (B3) la baza imaginii corespunzătoare cafelei dorite (de ex. Espresso, fig. 15): pe afișajul optic (B5) vor apărea parametrii care se pot personaliza în funcție de preferințele proprii:

Lungime	
Aromă	

- După ce ați setat parametrii, apăsați pe "Pornire": aparatul va începe să prepare cafeaua, iar pe afișajul optic va apărea imaginea băuturii selectate și o bară de progresie care se va umple pe măsură ce băutura este preparată, precum și o descriere a fiecărei faze în parte (măcinare, preparare cafea);
- După prepararea băuturii, apăsați pe "Salvați" pentru a salva noile setări, sau pe "Anulați" pentru a păstra parametrii anteriori.

### Rețineți:

Dacă sunt salvate, noile setări rămân în memorie NUMAI în profilul selectat.

- Apăsați pe "Ok" pentru a reveni la pagina principală (B). Aparatul este gata pentru o nouă utilizare.

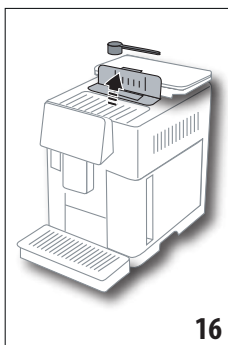
## 7.4 Prepararea cafelei utilizând cafea pre-măcinată

### Atenție!

- Nu introduceți niciodată cafeaua pre-măcinată în aparatul oprit, pentru a evita împrăștierea în interiorul aparatului și murdărirea acestuia. În astfel de situații, aparatul se poate avaria.
  - Nu introduceți niciodată mai mult de 1 măsură rasă (C2), în caz contrar interiorul aparatului se poate murdări, sau pâlnia (A3) se poate înfunda.
  - Dacă utilizați cafea pre-măcinată, puteți prepara doar o singură ceașcă de cafea o dată.
  - Pentru a prepara cafeaua **LONG**: la jumătatea preparării, atunci când aparatul solicită acest lucru, introduceți încă o măsură rasă de cafea pre-măcinată și apăsați pe "Ok".
  - Nu este posibilă prepararea cafelei **DOPPIO+** folosind cafea pre-măcinată.
- Apăsați (+) (B3) la baza imaginii corespunzătoare cafelei dorite (de ex. Espresso, fig. 15): pe afișajul optic (B5) vor apărea parametrii care se pot personaliza în funcție de preferințele proprii;
  - Selectați cafeaua pre-măcinată:

Tip cafea	
-----------	--

- Ridicați capacul pâlniei pentru cafeaua pre-măcinată (A2) verificați dacă pâlnia (A3) nu este înfundată, apoi introduceți o măsură (C2) rasă de cafea pre-măcinată (fig. 16): apăsați pe "Ok";



- Selectați lungimile și apăsați pe "Pornire" pentru a începe prepararea: pe afișajul optic va apărea imaginea băuturii selectate și o bară de progresie care se va umple pe măsură ce băutura este preparată, precum și o descriere a fiecărei faze în parte (măcinare, preparare cafea).

## 7.5 Bean Adapt Technology & Espresso SOUL

Aveți la îndemână un specialist în materie de cafea, care, prin doar câțiva pași, vă permite îmbunătățirea procedurii de extragere a cafelei și îmbunătățirea rezultatului din ceașcă.

Tehnologia inteligentă reglează automat aparatul, în funcție de boabele de cafea utilizate: de la gradul de măcinare până la extragere, fiecare fază va fi reglată pentru a obține ce este mai bun, din boabele de cafea.

Descărcați și deschideți aplicația Coffee Link, pentru a afla mai multe.

După ce setările au fost memorate în secțiunea "Bean Adapt Technology" din aplicație, pe pagina principală va putea fi utilizată băutura "Espresso SOUL".

Pentru a prepara cafeaua espresso, urmați indicațiile din cuprinsul paragrafului „7.2 Cafeaua dvs. printr-o atingere”.

### Rețineți:

Cantitatea din rețeta "Espresso Perfect" poate fi modificată, conform indicațiilor din paragraful „7.3 Personalizarea băuturii”.

## 7.6 Indicații generale pentru prepararea băuturilor pe bază de cafea

- În timp ce aparatul face cafeaua, prepararea poate fi oprită în orice moment apăsând pe "Stop" sau pe "Anulați".
- Imediat după ce prepararea s-a încheiat, dacă doriți să măriți cantitatea de cafea din ceașcă, este suficient să apăsați pe "Extra": după obținerea cantității dorite, apăsați pe "Stop".
- În timpul utilizării, pe afișajul optic (B5) vor apărea o serie de mesaje ("UMPLEȚI REZ. CU APĂ PROASPĂTĂ", "GOLIȚI REC. ZAT", "GOLIȚI TAVA DE PIC" etc.), a căror semnificație este descrisă în capitolul „21. Mesaje vizualizate pe afișajul optic”.
- În cazul în care cafeaua curge în picături sau este slabă și cu puțină cremă, sau este prea rece, citiți recomandările din cuprinsul paragrafului „6.4 Reglarea gradului de măcinare” și din capitolul „22. Rezolvarea problemelor”.
- Dacă funcția "Consum redus de energie" este activată, prepararea primei cafele ar putea necesita câteva secunde de așteptare




## 7.7 Recomandări pentru o cafea mai caldă

Pentru a obține o cafea mai caldă, vă recomandăm să:

- efectuați un ciclu de clătire, selectând "Clătire" din meniul setări (B6) (paragraful „6.1 Clătire”);
- încălziți ceștile folosind apă caldă (folosiți funcția apă caldă, consultați capitolul „13. Alimentare cu apă caldă ☺”);
- măriți temperatura cafelei (paragraful „6.5 Temperatură cafea”).

## 8. CARAFĂ DE CAFEA ☺

Această băutură, pe bază de cafea espresso, este o rețetă ușoară și echilibrată, cu un strat fin de cremă, ideală pentru a fi savurată în companie.

Accesorii opționale la anumite modele:	
	Carafă (capacitate 1 litru)
	Tip: DLSC021
	EAN: 8004399333642

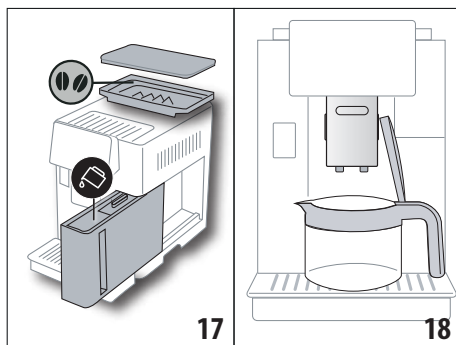
Pentru a pregăti băutura, procedați după cum urmează:

1. Apăsăți direct pe pagina principală (B) imaginea corespunzătoare carafei de cafea;
2. Selectați intensitatea dorită pentru fiecare ceașcă în parte și numărul de băuturi dorite:

Intensitate pentru fiecare ceașcă în parte	Cantitate din ceașcă*	Număr de băuturi preparate
Extra-slabă	Ceașcă x-large (≈ 250 ml)	între 1 și 3
Slabă	Ceașcă mare (≈ 190 ml)	între 1 și 4
Medie	Ceașcă medie (≈ 150 ml)	între 1 și 5
Tare	Ceașcă mică (≈ 125 ml)	între 1 și 6

\* Cantitățile indicate sunt aproximative și pot varia, în funcție de tipul de cafea.

3. Apăsăți pe "Înain" pentru a trece la faza următoare;
3. Umpleți rezervorul pentru apă (A20) și recipientul pentru boabe (A6) (fig. 17): după ce v-ați asigurat că sunt suficiente cantitățile de apă și de cafea, pentru preparare, apăsați pe "Înain";



4. Așezați carafa (C8) dedesubtul distribuitorului (fig. 18). Apăsăți pe "Ok";
5. Aparatul va începe să prepare cafeaua, iar pe afișajul optic (B5) va apărea imaginea băuturii selectate și o bară de progresie care se va umple pe măsură ce băutura este preparată, precum și o descriere a fiecărei faze în parte (măcinare, preparare cafea).

### Rețineți:

"Anulați" sau "Stop": apăsați dacă doriți să întrerupeți complet prepararea și să reveniți la pagina principală.

6. După prepararea băuturii, apăsați pe "Salvați" pentru a salva noile setări, sau pe "Anulați" pentru a păstra parametrii anteriori.
7. Apăsăți pe "Ok" pentru a reveni la pagina principală (B). Aparatul este gata pentru o nouă utilizare.

### Rețineți:

Dacă sunt salvate, noile setări rămân în memorie NUMAI în profilul selectat.

## AVERTISMENT PRIVIND SIGURANȚA:

După ce ați preparat carafa de cafea, lăsați aparatul să se răcească, timp de 5 minute, înainte de a prepara o altă băutură. Risc de supraîncălzire!

### 8.1 Curățarea carafei

Se recomandă clătirea carafei, după fiecare utilizare, folosind apă caldă și detergent delicat.

Pentru a îndepărta orice urmă de detergent, clătiți foarte bine cu apă caldă.

## 9. OVER ICE (Numai ECAM61X.7Y)

Pentru a pregăti băutura, procedați după cum urmează:

1. Pe pagina principală (B), apăsați direct pe imaginea corespunzătoare funcției over ice;
2. Selectați parametrii ce se pot personaliza în funcție de preferințele proprii, apăsând pe "Înain" după fiecare selectare;



Aromă	
Lungime	
B.	

4. Turnați cubulețele de gheață în pahar (cantitate recomandată: 6 cubulețe);



19

5. Așezați paharul sub distribuitorul de cafea (A14) (fig. 19) și apăsați pe "Ok": aparatul va începe să prepare cafeaua, iar pe afișajul optic va apărea imaginea băuturii selectate și o bară de progresie care se va umple pe măsură ce băutura este preparată, precum și o descriere a fiecărei faze în parte (măcinare, preparare cafea);

#### Rețineți:

- "Anulați" sau "Stop": apăsați dacă doriți să întrerupeți complet prepararea și să reveniți la pagina principală.
  - Imediat după ce prepararea s-a încheiat, dacă doriți să măriți cantitatea de cafea din ceașcă, este suficient să apăsați pe "Extra": după obținerea cantității dorite, apăsați pe "Stop".
6. După prepararea băuturii, apăsați pe "Salvați" pentru a salva noile setări, sau pe "Anulați" pentru a păstra parametrii anteriori.

#### Rețineți:

Dacă sunt salvate, noile setări rămân în memorie NUMAI în profilul selectat.

7. Apăsați pe "Ok" pentru a reveni la pagina principală (B).  
Aparatul este gata pentru o nouă utilizare.

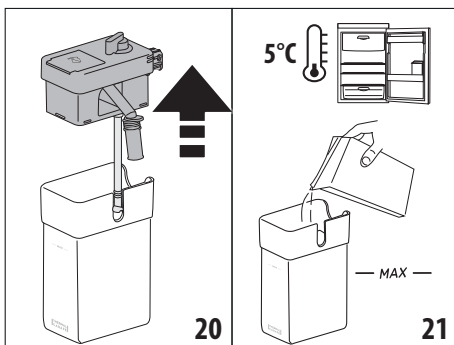
## 10. PREPARAREA BĂUTURILOR CU LAPTE ☺

### Rețineți:

Pentru a evita obținerea unui lapte prea puțin spumat sau cu multe bule de aer, curățați întotdeauna recipientul pentru lapte (D), urmând instrucțiunile din paragrafele „10.5 Curățarea recipientului pentru lapte, după fiecare utilizare” și „16.10 Curățarea recipientului pentru lapte (D)”.

### 10.1 Umplerea și fixarea recipientului pentru lapte

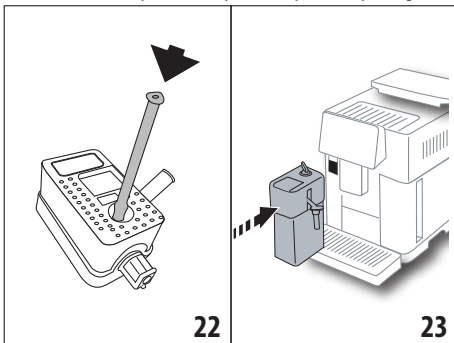
1. Ridicați capacul (D1) (fig.20);



20

21

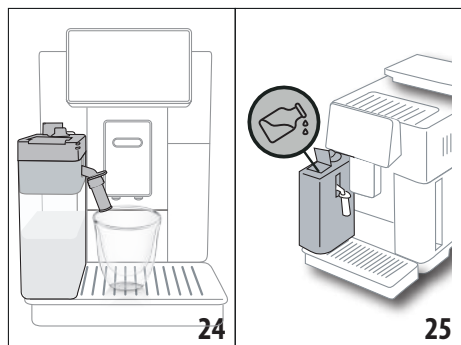
2. Umpleți recipientul pentru lapte (D10) cu o cantitate suficientă de lapte, dar fără a depăși nivelul MAX marcat pe recipient (fig. 21). Țineți cont de faptul că fiecare graduație de pe recipient corespunde unei cantități de 100 ml de lapte;
3. Asigurați-vă că tubul de aspirație a laptelui (D9) este introdus ferm în locașul corespunzător prevăzut pe partea inferioară a capacului recipientului pentru lapte (fig. 22);



22

23

4. Introduceți capacul la loc pe recipientul pentru lapte;
5. Fixați recipientul pentru lapte (D) împingându-l până la capăt pe duze (A13) (fig. 23): aparatul va emite un semnal sonor (dacă funcția de avertizare sonoră este activă);
6. Așezați o cană suficient de mare sub duzele distribuitorului de cafea (A14) și sub distribuitorul de lapte (D7) (fig. 24). Distribuitorul de lapte poate fi alungit, cu ajutorul extensiei (D8);

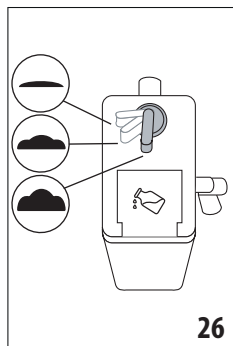


7. Selectați băutura dorită conform indicațiilor din paragrafele următoare.




#### Rețineți:

- Pe capac se află o ușiță (D2) pentru adăugarea laptelui (fig. 25): dacă, în timpul preparării, observați că laptele s-a consumat, adăugați lapte prin ușiță, fără a scoate cana, după care finalizați prepararea băuturii.
- Pentru a obține o spumă mai densă și omogenă, se recomandă utilizarea de lapte degresat sau parțial degresat și păstrat la frigider (aproximativ 5° C).
- **ECAM61X.7Y:** Atunci când se folosește lapte la temperatura ideală (aproximativ 5° C), recipientul termic va asigura eficiența sistemului LatteCrema, timp de aproximativ 30 minute după scoaterea din frigider.
- Dacă este activat modul “Consum redus de energie” (consultați paragraful „6.9 General”), prepararea băuturii ar putea necesita câteva secunde de așteptare.
- Calitatea spumei poate varia, în funcție de:
  - tipul de lapte sau de băutură vegetală;
  - marca folosită;
  - ingrediente și valori nutriționale.

### 10.2 Reglarea cantității de spumă



Rotind butonul pentru reglarea spumei (D3) (fig. 26), veți putea selecta cantitatea de spumă de lapte ce va fi formată, în timpul preparării băuturilor cu lapte.

Poziție buton	Descriere	Recomandat pentru...
	Fără spumă	LAPTE CALD (nespumat) / CAFFELATTE
	Puțină spumă	CORTADO / FLAT WHITE
	Spumă max.	CAPPUCCINO/ CAPPUCCINO+ / CAPPUCCINO MIX/ ESPRESSO MACCHIATO/ LATTE MACCHIATO / LAPTE CALD (spumat)

### 10.3 Băutura ta cu lapte cu o atingere

Pentru a prepara băuturile cu lapte, apăsați direct pe pagina principală (B) imaginea corespunzătoare băuturii dorite: aparatul va începe să prepare băutura, iar pe afișajul optic (B5) va apărea imaginea băuturii selectate și o bară de progresie care se va umple pe măsură ce băutura este preparată, precum și o descriere a fiecărei faze în parte (măcinare, preparare cafea, preparare lapte etc...).

După finalizarea preparării, pe panoul de comandă apare mesajul "Băutura dvs. este gata!": aparatul este acum pregătit pentru o nouă utilizare.




#### Rețineți:

Imediat după ce prepararea s-a încheiat, dacă doriți să măriti cantitatea de cafea din ceașcă, este suficient să apăsați pe "Extra": după obținerea cantității dorite, apăsați pe "Stop".

### 10.4 Personalizarea băuturii

Pentru a prepara o băutură cu lapte personalizată, procedați după cum urmează:

1. Apăsați pe (+) (B3) la baza imaginii corespunzătoare băuturii dorite: pe afișajul optic (B5) vor apărea parametrii ce se pot personaliza în funcție de preferințele proprii:

Lungime	
Aromă	
Tip cafea	

2. După ce ați setat parametrii, apăsați pe "Pornire";
3. Aparatul va începe să prepare băutura, iar pe afișajul optic va apărea imaginea băuturii selectate și o bară de progresie care se va umple pe măsură ce băutura este preparată, precum și o descriere a fiecărei faze în parte (măcinare, preparare lapte, preparare cafea etc...).

- După prepararea băuturii, apăsați pe "Salvați" pentru a salva, sau pe "Anulați" pentru a păstra parametrii anteriori.

#### Rețineți:

Dacă sunt salvate, noile setări rămân în memorie NUMAI în profilul selectat.

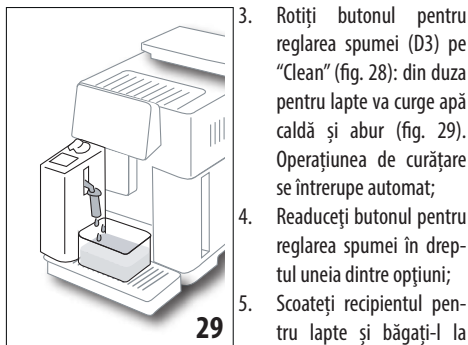
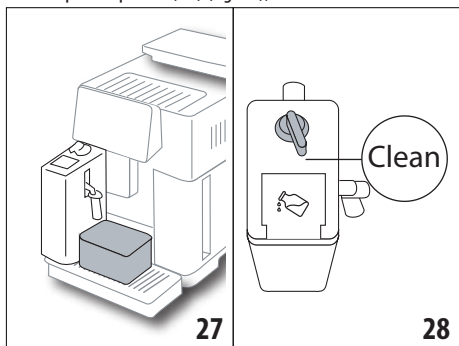
- Apăsați pe "Ok" pentru a reveni la pagina principală (B).

Aparatul este gata pentru a fi folosit din nou.

### 10.5 Curățarea recipientului pentru lapte, după fiecare utilizare

După fiecare preparare a unei băuturi cu lapte, pe afișajul optic (B5) va apărea mesajul prin care se solicită curățarea dispozitivului pentru spumarea laptelui. Pentru a începe curățarea, procedați după cum urmează:

- Lăsați recipientul pentru lapte (D) introdus în aparat (nu este obligatorie golirea recipientului pentru lapte);
- Așezați o ceașcă sau un alt recipient sub tubul de distribuire a laptelui spumat (D7) (fig. 27);



#### Rețineți:

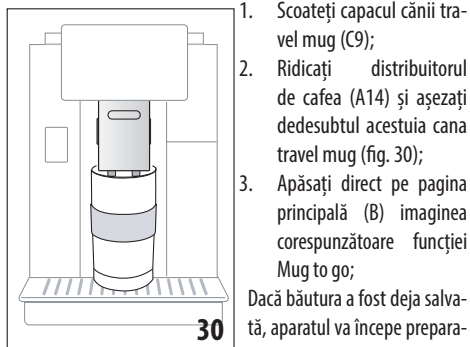
- Dacă trebuie să pregătiți mai multe cești cu băuturi pe bază de lapte, curățați recipientul pentru lapte după prepararea ultimei băuturi. Pentru a continua cu prepararea următoarelor băuturi, la afișarea mesajului aferent funcției "Clean", apăsați pe "Anulați".

- Dacă operațiunea de curățare nu este efectuată, pe afișajul optic apare simbolul ☹️ (B8) pentru a vă reaminti că este necesară curățarea recipientului pentru lapte.
- Recipientul pentru lapte se poate păstra la frigider.
- În anumite cazuri, pentru efectuarea operațiunii de curățare, va trebui să așteptați încălzirea aparatului.
- Pentru a asigura o curățare corectă, așteptați finalizarea funcției CLEAN. În orice caz, este posibilă întreruperea operațiunii de curățare a recipientului pentru lapte, apăsând pe "Stop".

### 11. MUG TO GO (Numai ECAM61X.7Y)

Mug To Go este o funcție concepută pentru cei care doresc prepararea unei băuturi personalizate, pe care să o ia cu ei. Se selectează ingredientele (numai cafea, cafea cu lapte sau cafea cu apă caldă) și ordinea de preparare și se personalizează cantitatea adecvată.

Pentru a pregăti băutura, procedați după cum urmează:



Dacă băutura a fost deja salvată, aparatul va începe prepararea acesteia.

Dacă este prima dată când preparați băutura, procedați după cum urmează:

- Selectați până la 2 ingrediente, în ordinea de preparare dorită, după care apăsați pe "Înain";
  - Selectați preferințele pentru ingredientele selectate, apoi apăsați pe "Înain";
  - Apăsați pe "Ok" pentru a începe prepararea;
  - Apăsați pe "Stop" în momentul obținerii cantității dorite din ingredientul în curs de preparare;
  - La sfârșitul preparării, apăsați pe "Salvați" pentru a salva rețeta, sau pe "Anulați" dacă nu doriți să o salvați
  - Apăsați pe "Ok" pentru a reveni la pagina principală.
- Aparatul este gata pentru o nouă utilizare.

**Tabel cu cantitățile ce se pot programa, pentru fiecare ingredient în parte** (aveți grijă, cantitatea totală a celor 2 ingrediente nu trebuie să fie mai mare decât capacitatea câinii travel mug)

Ingredient	Cantitate minimă	Cantitate maximă
Cafea	20 ml	240 ml
Lapte	50 ml	470 ml
Apă	50 ml	300 ml

#### Rețineți:

- Dacă sunt salvate, noile setări rămân în memorie NUMAI în profilul selectat.
- Pentru a obține cele mai bune rezultate, se recomandă încălzirea prealabilă a câinii mug, cu apă caldă.
- Utilizarea câinii travel mug se recomandă doar pentru băuturile existente în aparat.
- **Rețete ce implică folosirea recipientului pentru lapte (D):** la terminarea preparării, curățați recipientul pentru lapte (consultați paragraful „10.5 Curățarea recipientului pentru lapte, după fiecare utilizare”) apoi băgați-l la frigider.
- În cazul în care doriți să folosiți o altă cană travel mug decât cea din dotare, țineți cont de faptul că acestea trebuie să aibă o înălțime de cel mult 14 cm.

#### Atenție

- A nu se utiliza pentru prepararea laptelui pentru nou-născuți.
- Se recomandă utilizarea timp de maxim 2 ore: după expirarea acestui interval de timp, goliți și curățați cana, urmând indicațiile din paragraful următor.

### 11.1 Curățarea câinii travel mug după fiecare utilizare

Din motive de igienă, se recomandă curățarea câinii travel mug (C9) după fiecare utilizare.

Procedați în felul următor:

1. Deschideți cana travel mug și clătiți vasul și capacul, cu apă caldă potabilă (40°C).
2. Îndepărtați murdăria vizibilă, cu un burete.
3. Scufundați toate componentele în apă caldă la 40 °C cu un detergent delicat/neutru, timp de cel puțin 30 de minute, apoi clătiți foarte bine cu apă caldă la 40 °C. Nu folosiți detergenți parfumați.
4. Curățați interiorul câinii cu detergent delicat/neutru și clătiți cu apă caldă potabilă, la 40 °C. Nu folosiți un burete abraziv: ar putea deteriora suprafața câinii.

5. Ștergeți toate componentele cu o lavetă sau cu un prosop uscat și curat, sau cu un prosop de bucătărie din hârtie, apoi montați-le la loc.

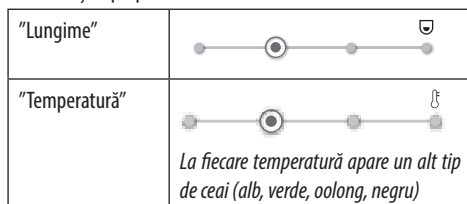


6. O dată pe săptămână, spălați capacul în mașina de spălat vase. Recipientul câinii travel mug nu se poate spăla în mașina de spălat vase.

## 12. FUNCȚIE CEAI

Pentru a prepara ceaiul, procedați după cum urmează:

1. Puneți în ceașcă pliculețul de ceai și așezați ceașca sub distribuitor (A14) (fig. 31);
2. Pe pagina principală (B), apăsați imaginea corespunzătoare funcției ceai;
3. Reglați parametrii ce se pot personaliza în funcție de preferințele proprii:



4. Apăsați pe “Pornire” pentru a începe prepararea: aparatul va începe să prepare băutura, iar pe afișajul optic (B5) va apărea imaginea băuturii selectate și o bară de progresie care se va umple pe măsură ce băutura este preparată, precum și o descriere a fazei (preparare apă);
  5. După prepararea băuturii, apăsați pe “Salvați” pentru a salva, sau pe “Anulați” pentru a păstra parametrii anteriori;
  6. Apăsați pe “Ok” pentru a reveni la pagina principală.
- În acest moment, aparatul este gata pentru o nouă utilizare.

#### Rețineți:

- Dacă sunt salvate, noile setări rămân în memorie NUMAI în profilul selectat.
- Dacă este activată modalitatea “Consum redus de energie”, pentru pregătirea apei calde poate fi nevoie de câteva secunde de așteptare.
- Pentru a întrerupe manual prepararea, apăsați pe “Stop” sau pe “Anulați”.
- Imediat după ce prepararea s-a încheiat, dacă doriți să măriți cantitatea de cafea din ceașcă, este suficient să apăsați pe “Extra”: după obținerea cantității dorite, apăsați pe “Stop”.

### 13. ALIMENTARE CU APĂ CALDĂ

Pentru a prepara apă caldă, procedați după cum urmează:

1. Așezați o ceașcă sub distribuitor (A14).
2. Selectați funcția, urmând indicațiile din paragrafele următoare.

#### 13.1 Băutură cu o atingere

Apăsați direct pe pagina principală (B) imaginea corespunzătoare apei calde: aparatul va începe prepararea, iar pe afișajul optic (B5) va apărea imaginea băuturii și o bară de progresie care se va umple pe măsură ce băutura este preparată, precum și o descriere a fazei (preparare apă).


După finalizarea preparării, pe afișaj apare mesajul "Băutura dvs. este gata!": aparatul este acum pregătit pentru o nouă utilizare.

#### Rețineți:

Imediat după ce prepararea s-a încheiat, dacă doriți să măriți cantitatea de cafea din ceașcă, este suficient să apăsați pe "Extra": după obținerea cantității dorite, apăsați pe "Stop".

#### 13.2 Personalizarea băuturii

Pentru a obține cantitatea dorită de apă caldă, procedați după cum urmează:

1. Apăsați  (B3) la baza imaginii corespunzătoare apei calde: pe afișajul optic (B5) va apărea lungimea ce trebuie personalizată în funcție de preferințele proprii:




2. După selectarea lungimii, apăsați pe "Pornire": aparatul va începe prepararea, iar pe afișajul optic va apărea imaginea băuturii și o bară de progresie care se va umple pe măsură ce băutura este preparată, precum și o descriere a fazei (preparare apă).
3. După prepararea băuturii, apăsați pe "Salvați" pentru a salva, sau pe "Anulați" pentru a păstra parametrii anteriori.
4. Apăsați pe "Ok" pentru a reveni la pagina principală.



În acest moment, aparatul este gata pentru o nouă utilizare.

#### Rețineți:

- Dacă este activată modalitatea "Consum redus de energie", pentru pregătirea apei calde poate fi nevoie de câteva secunde de așteptare.
- Pentru a întrerupe în mod manual prepararea apei calde, apăsați pe "Stop" și pe "Anulați".
- Imediat după ce prepararea s-a încheiat, dacă doriți să măriți cantitatea de cafea din ceașcă, este suficient să apăsați pe "Extra": după obținerea cantității dorite, apăsați pe "Stop".

### 14. PERSONALIZAREA GHIDATĂ A BĂUTURII (MY)

Folosind această funcție, este posibilă personalizarea tuturor băuturilor care au, în setări băutură, simbolul MY la baza imaginii (pe pagina principală (B), apăsați pe  la baza imaginii corespunzătoare băuturii dorite). Pentru a personaliza, procedați după cum urmează:

1. Asigurați-vă că este activat profilul (B2) pentru care doriți să personalizați băutura;
2. Apăsați pe  (B3) la baza imaginii corespunzătoare băuturii dorite;
3. Apăsați  în partea de jos a imaginii aferente băuturii;
4. Apăsați pe "Ok" și urmați procedura ghidată;
5. Selectați preferința și apăsați pe "Înain" pentru a trece la faza următoare (sau pe "Înapoi" pentru a reveni la fereastra precedentă);
6. Apăsați pe "Ok" pentru a începe prepararea;
7. Prepararea va începe, iar aparatul va afișa fereastra de personalizare a lungimii, reprezentată de o bară verticală (în cazul băuturilor cu mai multe ingrediente, va fi necesară personalizarea ambelor ingrediente).
8. În momentul în care lungimea ajunge la cantitatea minimă ce poate fi programată, pe afișajul optic (B5) apare "Stop".
9. Apăsați pe "Stop" atunci când în ceașcă ați obținut cantitatea dorită.
10. Dacă băutura din ceașcă este cea dorită, apăsați pe "Salvați" pentru a salva, sau pe "Anulați" pentru a păstra parametrii anteriori.
11. Apăsați pe "Ok" pentru a reveni la pagina principală. Aparatul revine la pagina principală.


#### Rețineți:

- Dacă sunt salvate, noile setări rămân în memorie NUMAI în profilul selectat.
- Atunci când se personalizează o băutură simplă, se va personaliza automat și respectiva băutură dublă, iar aparatul va afișa mesajul "Valori salvate pe rețeta dublă și simplă";
- Personalizarea băuturilor este posibilă și conectându-vă cu aplicația DeLonghi Coffee Link.
- Puteți ieși din programare în orice moment apăsând "Anulați": valorile nu vor fi salvate.
- După personalizarea băuturii, în setări vor apărea mesajele "Restabilire" (dedesubtul imaginii) și "my" (printre opțiunile aferente lungimii). Apăsarea pe "Restabilire" va determina readucerea setărilor băuturii la valorile din fabrică.

Tabel cantități băuturi		
Băutură	Cantitate standard	Cantitate programabilă
ESPRESSO	40 ml	20-180 ml
ESPRESSO PERFECT	40 ml	30-60 ml
2X ESPRESSO	40 ml + 40 ml	20-180 ml + 20-180 ml
CAFEA	180 ml	100-240 ml
LONG	160 ml	115-250 ml
DOPPIO+	120 ml	80-180 ml
AMERICANO	150 ml	70-480 ml
CEAI	150 ml	20-420 ml
APĂ CALDĂ	250 ml	20-420 ml
<b>Numai modelele 61x.7y</b>		
LONG BLACK	200 ml	90-480 ml
OVER ICE	100 ml	40-240 ml

## 15. SELECTAREA PROFILULUI PROPRIU

În funcție de model, pot fi memorate 3 sau 5 profiluri diferite, fiecare dintre acestea fiindu-i asociată o altă pictogramă.

În fiecare profil se vor salva în memorie personalizările băuturilor (consultați cap. 14. Personalizarea ghidată a băuturii (My )), iar ordinea în care vor fi vizualizate toate băuturile va fi dată de frecvența de selectare a acestora.

Pentru a selecta un profil, procedați după cum urmează:

1. Pe pagina principală (B), apăsați profilul utilizat în momentul respectiv (B2): va apărea lista profilurilor ce pot fi selectate;
2. Selectați apoi profilul dorit.

### Rețineți:

- După efectuarea selecției, culorile barelor prezente în setările băuturii vor avea aceeași culoare ca și profilul;
- Puteți să redenumiți propriul profil conectându-vă la aplicația DeLonghi Coffee Link;
- Pentru a personaliza pictograma profilului, consultați paragraful „6.7 Modificare profil”.

## 16. CURĂȚARE

### 16.1 Curățarea aparatului

Următoarele părți ale aparatului trebuie să fie curățate periodic:

- circuitul intern al aparatului;
- recipientul pentru zațul de cafea (A25);
- tava de picurare (A24) și grătarul tăvii (A22);

- rezervorul de apă (A20);
- distribuitorul de cafea (A14);
- pâlnia pentru introducerea cafelei măcinată (A3);
- infuzorul (A11), la care puteți avea acces după ce ați deschis ușița acestuia (A11);
- recipientul pentru lapte (D).

### Atenție!

- Pentru curățarea aparatului nu folosiți solvenți, detergenți abrazivi sau alcool. În cazul aparatelor superautomatizate De'Longhi nu trebuie să folosiți aditivi chimici la operațiile de curățare.
- Componentele ce pot fi spălate în mașina de spălat vase sunt:
  - recipientul pentru lapte (D)
  - recipientul pentru zaț (A25)
  - tava de picurare (A24)
  - grătarul tăvii de picurare (A22)
  - duzele distribuitorului de cafea (A16) și (A17)
- Nu utilizați obiecte metalice pentru a elimina piatra sau depunerile de cafea, deoarece ar putea zgâria suprafețele din metal sau din plastic.

### 16.2 Curățarea circuitului intern al aparatului

În cazul în care aparatul nu este utilizat timp de peste 3-4 zile, se recomandă, înainte de utilizare, să porniți aparatul și să efectuați 2-3 cicluri de clătire, selectând funcția “Clătire” (paragraful „6.1 Clătire”).

### Rețineți:

Este normal ca după efectuarea acestui ciclu de curățare, să rămână apă în recipientul pentru zaț (A25).

### 16.3 Curățarea recipientului pentru zaț

Atunci când pe afișajul optic (B5) apare mesajul “Goliți rec. zaț”, va fi necesară golirea și curățarea acestuia. Aparatul nu va mai putea prepara cafea, decât după ce recipientul pentru zaț (A25) a fost curățat. Aparatul semnalează necesitatea de golire a recipientului, chiar dacă acesta nu este plin, după 72 ore de la prima cafea preparată (pentru ca numărătoarea celor 72 ore să se facă în mod corect, aparatul nu trebuie închis niciodată de la intreruptorul general - (A7)).

### Atenție! Pericol de arsuri

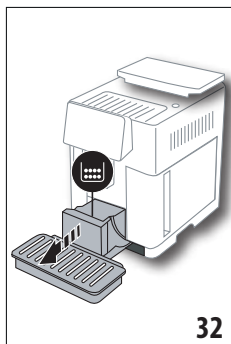
În cazul în care se prepară mai multe băuturi pe bază de lapte, una după alta, suportul din metal pentru cești (A21) se va înfierbânta. Așteptați ca acesta să se răcească înainte de a-l atinge și apucați-l numai din partea anterioară.

Pentru efectuarea operațiunilor de curățare (cu aparatul pornit):

1. Scoateți tava de picurare (A24) și recipientul pentru zaț (A25) (fig. 32);
2. Goliți și curățați foarte bine tava de picurare și recipientul pentru zaț, având grijă să îndepărtați toate eventualele reziduuri depuse pe fundul acestuia: pensula cu care este

echipat aparatul (C5) este prevăzută cu o perie adecvată pentru această operațiune.

3. Introduceți la loc tava de picurare, cu tot cu grătar și cu recipientul pentru zaț.



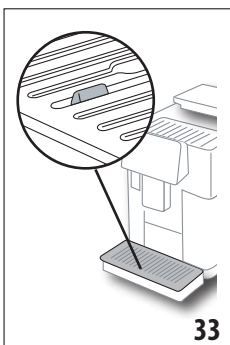
#### **Atenție!**

Atunci când scoateți tava de picurare este obligatoriu să goliți întotdeauna și recipientul pentru zaț, chiar dacă acesta nu este plin. Dacă această operațiune nu este efectuată, este posibil ca atunci când veți prepara următoarele cafele, recipientul pentru zaț să se umple peste limita admisă, iar aparatul să se înfunde.

### **16.4 Curățarea tăvii de picurare și a grătarului tăvii**

#### **Atenție!**

Tava de picurare (A24) este prevăzută cu un indicator plutitor (A23) (de culoare roșie), ce indică nivelul de apă din tavă (fig. 33). Înainte ca acest indicator să înceapă să iasă în afară din tava de suport pentru cești (A21), va trebui să goliți tăvița și să o curățați, în caz contrar, apa se poate scurge peste margini și poate avaria aparatul, suprafața de sprijin sau zonele învecinate. Pentru a scoate tava de picurare, procedați după cum urmează:



1. Scoateți tava de picurare și recipientul pentru zaț (A25) (fig. 32);
2. Controlați tava de culoare roșie, de colectare a condensului și, dacă este plină, goliți-o;
3. Scoateți tava de suport cești (A21), grătarul tăvii (A22), apoi goliți tava de picurare și recipientul pentru zaț și spălați toate componentele;

4. Introduceți la loc în aparat tava de picurare, cu tot cu grătar și cu recipientul pentru zaț.

#### **Atenție!**

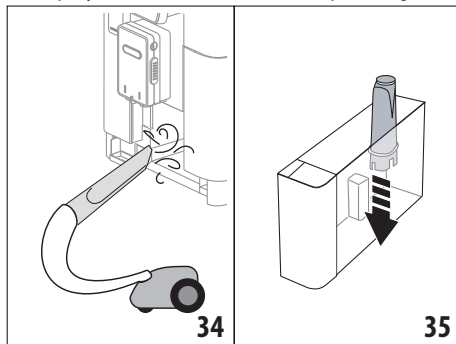
Atunci când scoateți tava de picurare, este obligatoriu să goliți de fiecare dată și recipientul pentru zaț, chiar dacă acesta nu este plin. Dacă această operațiune nu este efectuată, este posibil ca atunci când veți prepara următoarele cafele, recipientul pentru zaț să se umple peste limita admisă, iar aparatul să se înfunde.

### **16.5 Curățarea interiorului aparatului**

#### **Pericol de electrocutare!**

Înainte de a efectua operațiunile de curățare a părților interioare ale aparatului, aparatul trebuie oprit (consultați „5. Oprirea aparatului”) și deconectat de la rețeaua electrică. Nu introduceți niciodată aparatul în apă.

1. Verificați periodic (aproximativ o dată pe lună) dacă interiorul aparatului (la care aveți acces după ce ați scos tava de picurare (A24) nu este murdar. Dacă este nevoie, îndepărtați depunerile de cafea, folosind pensula din dotare (C5) și un burete.
2. Aspirati toate reziduurile, folosind un aspirator (fig. 34).



### **16.6 Curățarea rezervorului pentru apă**

Curățați periodic (aproximativ o dată pe lună) și la fiecare înlocuire a filtrului de dedurizare a apei(C7) rezervorul pentru apă (A20).

1. Scoateți rezervorul pentru apă (fig. 3), scoateți filtrul de dedurizare a apei (dacă este prevăzut) și clătiți-l cu apă de la robinet;
2. Goliți rezervorul pentru apă și curățați-l cu o lavetă umedă și cu puțin detergent de vase. Clățiți foarte bine cu apă;
3. Introduceți la loc filtrul (fig. 35), umpleți rezervorul cu apă proaspătă până la nivelul MAX (marcat pe partea internă) (fig. 4) și introduceți rezervorul la loc în aparat (fig. 5);
4. (numai dacă a fost introdus filtrul de dedurizare a apei) Lăsați să curgă 100 ml de apă caldă pentru a reactiva filtrul.

#### **Rețineți:**

În cazul în care aparatul nu este utilizat timp de peste 3-4 zile, se recomandă curățarea rezervorului, urmând indicațiile de mai sus.

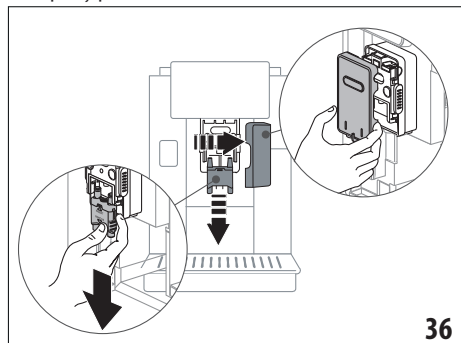
### **16.7 Curățarea duzelor de cafea**

Curățați duzele de cafea (A16) și (A17) atunci când aparatul solicită acest lucru (aproximativ o dată pe lună), urmând indicațiile de mai jos.

#### **Rețineți:**

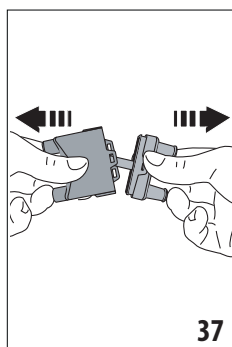
În cazul în care doriți să efectuați operațiunea de curățare cu o altă ocazie, apăsați pe “Anulați”: la următoarea pornire, aparatul va afișa din nou solicitarea.

1. Scoateți capacul distribuitorului (A15) trăgându-l spre exterior, apoi scoateți duzele trăgându-le în jos (fig. 36): apăsați pe "Inain";

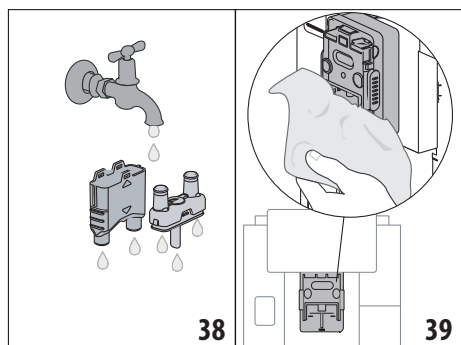


36

2. Separați cele două duze (A16) și (A17) (fig. 37);
3. Clătiți duzele cu apă de la robinet (fig. 38): se recomandă spălarea acestora în mașina de spălat vase. Ca o variantă, le puteți spăla foarte bine cu apă caldută și detergent delicat;
4. Curățați cu un burete loculșul duzelor detașabile (fig. 39);



37



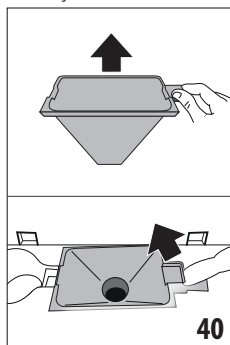
38

39

5. Asamblați la loc duzele, apoi cuplați-le la loc pe distribuitor: aveți grijă ca mesajul "INSERT" să se afle în partea de sus și să rămână vizibil, după ce duzele au fost introduse;
6. Închideți la loc distribuitorul, cu capacul.
7. Apăsăți pe "Ok" pentru a confirma finalizarea operațiunii de curățare.

## 16.8 Curățarea pâlniei pentru introducerea cafelei măcinată

Pla intervale periodice de timp (aproximativ o dată pe lună), curățați pâlnia pentru introducerea cafelei pre-măcinată (A3). Procedeți în felul următor:



40

1. Deschideți capacul (A2) (fig. 16);
2. Scoateți pâlnia (fig. 40) și curățați-o cu pensula din dotare (C5);
3. Dacă este nevoie, curățați pâlnia cu apă caldă și detergent de vase, sau în mașina de spălat vase;
4. Introduceți pâlnia la loc în loculșul său;
5. Închideți la loc capacul.

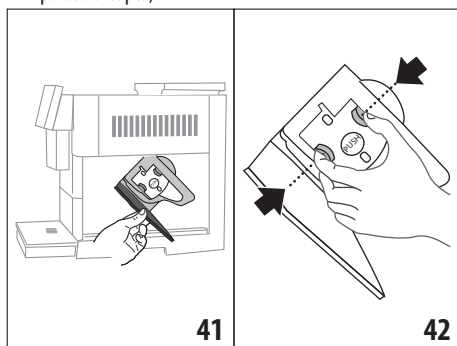
## 16.9 Curățarea infuzorului

Infuzorul (A11) trebuie să fie curățat cel puțin o dată pe lună.

### Atenție!

Infuzorul nu poate fi scos atunci când aparatul este pornit.

1. Asigurați-vă că aparatul s-a închis în mod corect (consultați capitolul „5. Oprirea aparatului”);
2. Scoateți rezervorul pentru apă (A20) (fig. 4);
3. Deschideți ușița infuzorului (A11) (fig. 41) poziționată pe partea dreaptă;



41

42

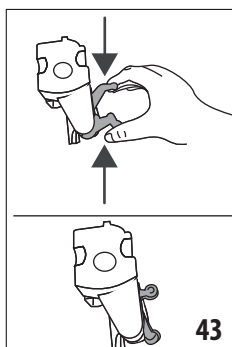
4. Apăsăți spre interior cele două clapete colorate pentru deschidere și în același timp trageți infuzorul spre exterior (fig. 42);
5. Introduceți infuzorul în apă timp de aproximativ 5 minute și apoi clătiți-l sub jet de apă;

### Atenție!

CLĂȚIȚI NUMAI CU APĂ

FĂRĂ DETERGENȚI - FĂRĂ MAȘINĂ DE SPĂLAT VASE





6. Curățați infuzorul fără a folosi detergenți, deoarece aceștia l-ar putea deteriora.
7. Utilizând pensula (C5), curățați resturile de cafea din locașul infuzorului, vizibile prin ușița infuzorului;
8. După curățare, introduceți la loc infuzorul în suport; apoi apăsați pe mesajul PUSH, până când auziți un clic de cuplare;

### Rețineți:

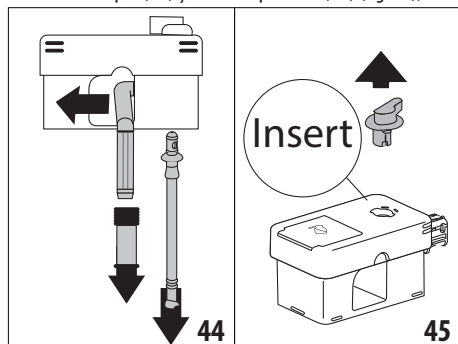
Dacă infuzorul este greu de introdus, este necesar (înainte de introducere) să-l aduceți la dimensiunea corectă apăsând cele două clapete (fig. 43).

9. După ce ați introdus infuzorul, verificați dacă cele două clapete colorate au rămas îndreptate spre exterior;
10. Închideți ușița infuzorului;
11. Introduceți la loc rezervorul de apă.

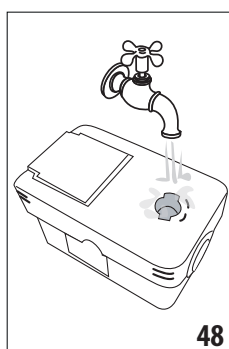
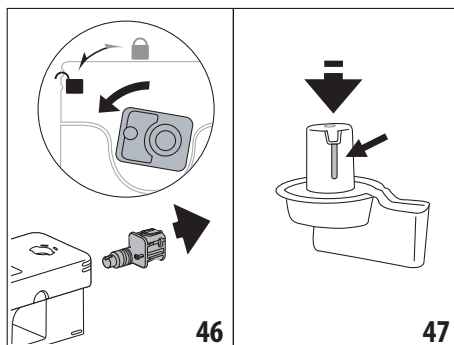
## 16.10 Curățarea recipientului pentru lapte (D)

Curățați recipientul pentru lapte după fiecare preparare a lapteului, conform indicațiilor de mai jos:

1. Ridicați capacul recipientului pentru lapte (D1) (fig. 20);
2. Desfaceți distribuitorul de lapte (D7), extensia distribuitorului de lapte (D8) și tubul de preluare (D9) (fig. 44);



3. Rotiți butonul pentru reglarea spumei (D3) în sensul acelor de ceasornic, până pe poziția "Insert" (fig. 45) și apoi desfaceți-l;
4. Rotiți și desfaceți conectorul recipientului pentru lapte (D5) (fig. 46).



5. Spălați toate componentele și recipientul în mașina de spălat vase, dar rețineți că trebuie așezate în sertarul din partea de sus al mașinii de spălat vase. Dacă nu dețineți o mașină de spălat vase, le puteți spăla manual, urmând instrucțiunile din cuprinsul notei de la finalul paragrafului.
6. Fiți foarte atenți, astfel încât în scobitura și în canalul aflat dedesubtul butonului (fig. 47) să nu rămână resturi de lapte;

eventual răzuți canalul cu o scobitoare;

7. Clătiți interiorul locașului butonului pentru reglarea spumei, cu apă de la robinet (fig. 48), precum și gaura de cuplare a conectorului recipientului pentru lapte;
8. Verificați dacă tuburile de preluare și de alimentare cu lapte nu sunt infundate cu resturi de lapte;
9. Asamblați la loc toate componentele capacului;
10. Prindeți la loc capacul pe recipientul pentru lapte.

### Rețineți: spălare la mână

Spălarea în mașina de spălat vase asigură o perfectă igienizare a tuturor componentelor recipientului pentru lapte: în cazul spălării la mână, spălați foarte bine toate componentele recipientului pentru lapte cu apă caldă, apoi scufundați-le într-un bol cu apă caldă și lăsați-le aproximativ 30 de minute, înainte de a acționa conform instrucțiunilor de la punctul (6).

## 17. DECALCIFIERE

### Atenție!


- Înainte de utilizare, citiți instrucțiunile și eticheta produsului de decalcifiere, de pe ambalajul acestuia.
- Vă recomandăm să folosiți exclusiv decalcifiant De'Longhi. Utilizarea unor decalcifianți necorespunzători, precum și o

decalcifiere care nu este efectuată cu regularitate, pot duce la apariția unor defecțiuni ce nu sunt acoperite de garanția producătorului.

- Soluția de decalcifiere poate deteriora suprafețele delicate  
În cazul scurgerii accidentale de produs, curățați și uscați imediat.

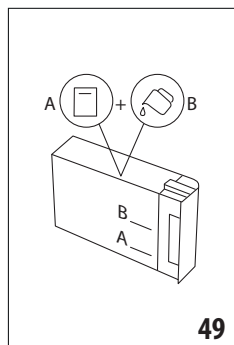
Pentru a efectua ciclul de decalcifiere	
Decalcifiant	Decalcifiant De'Longhi
Recipient	Capacitate recomandată: 2 l
Timp	~ 50min

Efectuați ciclul de decalcifiere a aparatului, atunci când pe afișajul optic (B5) apare mesajul aferent: dacă doriți să efectuați imediat ciclul de decalcifiere, apăsați pe "Ok" și efectuați operațiunile de la punctul (8).

Pentru a amâna decalcifierea pentru mai târziu, apăsați pe "Anulați": pe pagina principală (B), simbolul  (B7) vă va reaminti faptul că aparatul necesită efectuarea ciclului de decalcifiere. (Mesajul va fi afișat la fiecare pornire a aparatului).

Pentru a accesa meniul decalcifiere:

1. Pe afișajul optic, apăsați pictograma aferentă meniului setări (B6);
2. Selectați opțiunea "Decalcifiere";
3. Apăsați pe "Înain" pentru a intra în procedura ghidată de decalcifiere;
4. Apăsați pe "Ok" pentru a începe;
5. Introduceți duza pentru decalcifiere (C7) (fig. 7);
6. Scoateți și goliți tava de picurare (A24) și recipientul pentru zaț (A25) (fig. 11): după aceea introduceți-le pe amândouă la loc și apăsați pe "Înain";
7. Scoateți rezervorul pentru apă (A20), ridicați capacul (A19) și (dacă este introdus) scoateți filtrul (C7);
8. Turnați decalcifiantul în rezervorul pentru apă, până la nivelul A (corespunzător unui recipient de 100 ml) imprimat pe partea interioară a rezervorului; apoi adăugați apă (un litru) până când se ajunge la nivelul B (fig. 49). Introduceți la loc rezervorul pentru apă (cu capacul) și apăsați pe "Înain";



9. Așezați sub distribuitor un recipient gol, cu capacitate de cel puțin 2 litri (fig. 8). Apăsați pe "Ok" pentru a porni procedura ("Înapoi" dacă doriți să reveniți la pagina precedentă, sau "Anulați" dacă doriți să ieșiți din procedură, însă rețineți că trebuie să aruncați soluția de decalcifiere din rezervor)

### Atenție! Pericol de arsuri

Din duzele distribuitorului de cafea va curge apă caldă ce conține acizi. Fiți atenți să nu intrați în contact cu această soluție.

10. Programul de decalcifiere începe, iar soluția de decalcifiere curge atât din distribuitorul de decalcifiere, cât și din distribuitorul de cafea/apă caldă (fig. 9), efectuând în mod automat o întreagă serie de cicluri de clătire, cu pauze la anumite intervale, pentru a îndepărta depunerile de calcar din interiorul aparatului;

După circa 30 de minute aparatul întrerupe ciclul de decalcifiere;

11. În acest moment, aparatul este pregătit pentru un ciclu de clătire cu apă curată. Goliți vasul folosit pentru colectarea soluției de decalcifiere; scoateți rezervorul pentru apă, goliți-l, clătiți-l cu apă de la robinet, umpleți-l până la nivelul MAX cu apă proaspătă și introduceți-l în aparat. Apăsați pe "Înain";
12. Așezați din nou vasul gol, utilizat pentru colectarea soluției de decalcifiere, sub distribuitor și apăsați "Ok" pentru a începe ciclul de clătire;
13. Apa caldă va curge atât din distribuitorul de decalcifiere, cât și din distribuitorul de cafea/apă caldă;
14. Atunci când se termină apa din rezervor, goliți recipientul utilizat pentru colectarea apei de clătire;
15. Scoateți rezervorul pentru apă și, dacă a fost scos în prealabil, introduceți la loc filtrul de dedurizare a apei. Apăsați pe "Înain" pentru a continua;
16. Umpleți rezervorul cu apă proaspătă, până la nivelul MAX, introduceți-l la loc în aparat și apoi apăsați pe "Înain" pentru a continua;
17. Așezați din nou vasul gol, utilizat pentru colectarea soluției de decalcifiere, sub distribuitor și apăsați pe "Ok" pentru a începe un alt ciclu de clătire;
18. Ciclul de clătire va începe;
19. Atunci când se termină apa din rezervor, goliți recipientul utilizat pentru colectarea apei de clătire, scoateți, goliți și introduceți la loc tava de picurare (A24) și recipientul pentru zaț (A25);
20. Scoateți rezervorul pentru apă, umpleți-l până la nivelul max și introduceți-l la loc în aparat, apoi apăsați pe "Înain"
21. În acest moment, procedura de decalcifiere a fost finalizată: apăsați pe "Ok". Aparatul va efectua un ciclu rapid de încălzire, după care va reveni la pagina principală.

### Rețineți:

- Dacă ciclul de decalcifiere nu se finalizează în mod corect (de ex. din cauza întreruperii alimentării electrice), vă recomandăm să repetați ciclul;
- Este normal ca, după executarea ciclului de decalcifiere, să rămână apă în recipientul pentru zaț (A25).
- Aparatul necesită o a treia clătire, în situația în care rezervorul pentru apă nu a fost umplut până la nivelul MAX:

aceasta pentru a vă asigura că nu a mai rămas soluție de decalcifiere în circuitele interne ale aparatului. Înainte de a porni ciclul de clătire, nu uitați să goliți tava de picurare.

## 18. PROGRAMAREA DURITĂȚII APEI





Alarma de decalcifiere va fi afișată după o perioadă de funcționare prestabilită, ce depinde de duritatea apei. Aparatul este setat din fabrică pe "Nivelul 4" de duritate a apei. Dacă doriți, este posibilă programarea aparatului în funcție de duritatea reală a apei din regiunea unde locuiți, efectuând astfel mai rar operațiunea de dedurizare.

### 18.1 Măsurarea durității apei

1. Scoateți din ambalaj banda reactivă "Total hardness test" (C1) anexată la ghidul de inițiere rapidă "Quick start guide".
2. Introduceți complet banda într-un pahar cu apă, timp de aproximativ o secundă.
3. Scoateți banda din apă și scuturați-o ușor. După circa un minut se formează 1, 2, 3 sau 4 pătrățele de culoare roșie, în funcție de duritatea apei, fiecare pătrățel corespunzând unei unități.

### 18.2 Setarea durității apei

1. Pe afișajul optic (B5) apăsați pictograma meniului setări (B6);
2. Selectați rubrica "Duritate apă";
3. Efectuați procedura descrisă în paragraful anterior și măsurați nivelul de duritate a apei;
4. Apăsați pe cerculețul corespunzător nivelului de duritate detectat la punctul anterior, conform indicațiilor din tabelul de mai jos:

Total Hardness test (C1)	Duritate apă
	Nivelul 1
	Nivelul 2
	Nivelul 3
	Nivelul 4

5. În acest moment, aparatul este reprogramat în funcție de noua setare a durității apei.
6. Apăsați pe "←" pentru a reveni la pagina principală (B).

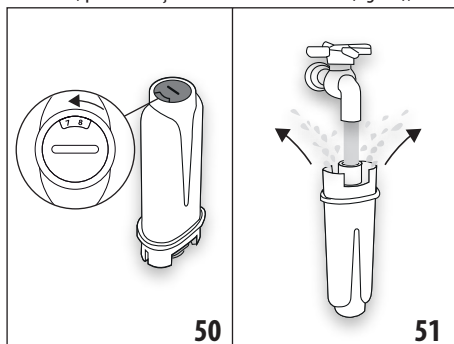
## 19. FILTRU DE DEDURIZARE A APEI

Unele modele sunt prevăzute cu filtru de dedurizare a apei (C7): dacă modelul achiziționat de dumneavoastră nu conține acest filtru, vă recomandăm să-l achiziționați de la centrele autorizate de asistență De'Longhi.

Pentru o utilizare corectă a filtrului, respectați instrucțiunile de mai jos.

### 19.1 Instalarea filtrului

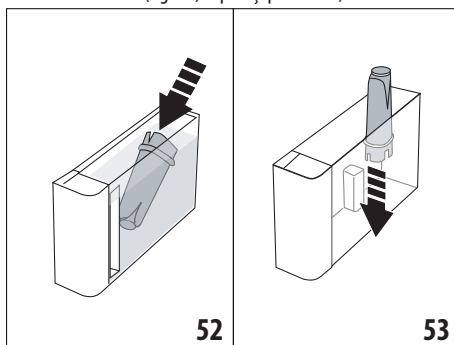
1. Apăsați pe meniul setări (B6);
2. Selectați rubrica "Filtru apă";
3. Apăsați pe "Ok" pentru a intra în procedura ghidată
4. Scoateți filtrul din ambalaj și rotiți butonul de indicare a datei, până la afișarea următoarelor 2 luni (fig. 50);



#### Rețineți:

Filtrul are o durată de două luni dacă aparatul este utilizat normal. Dacă, în schimb, aparatul rămâne nefolosit, cu filtrul montat, acesta are o durată de maxim 3 săptămâni.

5. Apăsați pe "Înain" pentru a continua (pe "Înapoi" pentru a reveni la pagina anterioară; pe "Anulați" pentru a anula operațiunea);
6. Pentru a activa filtrul, lăsați să curgă apă de la robinet prin orificiul central al filtrului (fig. 51), până când apa iese prin deschizăturile laterale, timp de peste un minut. Apăsați pe "Înain";
7. Scoateți rezervorul pentru apă (A20) din aparat (fig. 3) și umpleți-l cu apă; introduceți filtrul în rezervorul pentru apă și scufundați-l în întregime în apă, timp de circa zece secunde, înclinându-l și apăsându-l ușor, pentru a permite ieșirea bulelor de aer (fig. 52). Apăsați pe "Înain";



8. Introduceți filtrul în locul aferent (fig. 53) și apăsați-l până la capăt; apăsați pe "Înain";
9. Închideți la loc rezervorul cu capacul (A19), apoi introduceți rezervorul la loc în aparat (fig. 5).

10. Introduceți distribuitorul pentru decalcifiere (C7). Apăsăți pe "Înain";
11. Așezați sub distribuitorul pentru decalcifiere un recipient gol, cu capacitate de cel puțin 0,5 litri (fig. 8) și apăsați pe "Ok" pentru a activa filtrul;
12. Aparatul va distribui apă caldă, după care se va opri automat. Apăsăți pe "Ok" pentru a reveni la pagina principală (B);
13. În acest moment, filtrul este activat, iar aparatul poate fi utilizat.

## 19.2 Înlouirea filtrului

Înlouiciți filtrul (C7) atunci când pe afișajul optic (B5) apare mesajul respectiv: dacă doriți să efectuați imediat operațiunea de înlouire, apăsați pe "Ok" și efectuați operațiunile descrise, de la punctul 4. Pentru a amâna înlouirea filtrului pentru mai târziu, apăsați pe "Anulați": pe afișajul optic, simbolul (B9) vă va reaminti faptul că filtrul trebuie înlouit.

Pentru a înloui filtrul, procedați după cum urmează:

1. Apăsăți pe meniul setări (B6);
2. Selectați rubrica "Înlouiciți filtrul de apă": apăsați pe "Înain";
3. Apăsăți pe "Ok" pentru a intra în procedura ghidată;
4. Scoateți rezervorul pentru apă (A20) și filtrul consumat. Apăsăți pe "Înain" pentru a continua (pe "Înapoi" pentru a reveni la pagina anterioară; pe "Anulați" pentru a anula operațiunea);
5. Continuați conform operațiunilor ilustrate în paragraful anterior de la punctul (4).

### Rețineți:

După ce au trecut două luni (a se vedea indicatorul de timp) sau dacă aparatul nu este utilizat timp de 3 săptămâni, filtrul trebuie înlouit, chiar dacă aparatul nu solicită acest lucru.

## 19.3 Scoaterea filtrului

Dacă doriți să continuați să utilizați aparatul fără filtrul (C7), trebuie să îl scoateți și să semnalăți scoaterea acestuia. Procedați în felul următor:

1. Apăsăți pe meniul setări (B6);
2. Selectați rubrica "Scoateți filt apă" și apăsați pe "Înain";
3. Scoateți rezervorul pentru apă (A20) și filtrul consumat. După aceea, introduceți rezervorul înapoi în aparat (fig. 6);
4. Apăsăți pe "Ok" pentru a confirma scoaterea filtrului;
5. Aparatul a salvat modificarea. Apăsăți pe "Ok" pentru a reveni la pagina principală (B).

### Rețineți!

După ce au trecut două luni (a se vedea indicatorul de timp) sau dacă aparatul nu este utilizat timp de 3 săptămâni, filtrul trebuie înlouit, chiar dacă aparatul nu solicită acest lucru.

## 20. DATE TEHNICE

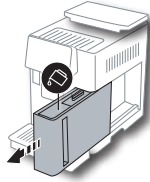
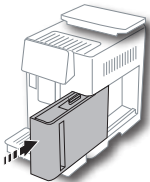
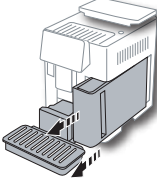
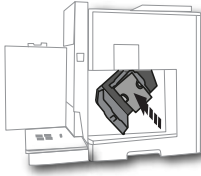
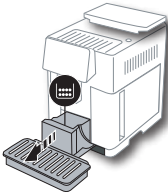
Tensiune:	220-240 V~ 50-60 Hz max. 10 A
Putere:	1450 W
Presiune:	1,9 MPa (19 bari)
Capacitate rezervor apă:	2,2 l
Dimensiuni LxAxÎ:	262x485x390 mm
Lungime cablu:	1750 mm
Greutate (diferă în funcție de model):	13 / 12,2 kg
Capacitate max recipient boabe:	500g
Bandă de frecvență:	2400 - 2500 MHz
Putere maximă de transmisie	20 mW

Societatea De'Longhi își rezervă dreptul de a modifica, în orice moment, caracteristicile tehnice și estetice, păstrând nemodificate funcțiile și calitatea produselor.

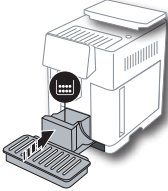
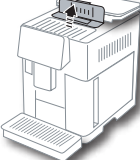
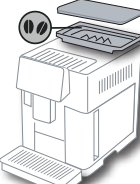
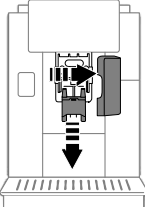
## 20.1 Recomandări pentru un Consum Redus de Energie

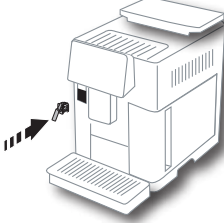
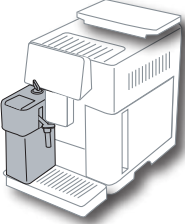
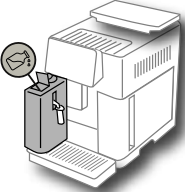
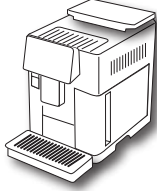

- Pentru a reduce consumul de energie, după prepararea uneia sau mai multor băuturi, scoateți recipientul pentru lapte (D) sau accesoriile.
- Setăți oprirea automată la 15 minute (consultați paragraful „6.8 Oprire automată”);
- Activați funcția Consum Redus de Energie (consultați paragraful „6.9 General”);
- Efectuați ciclul de decalcifiere, când aparatul solicită acest lucru.







## 21. MESAJE VIZUALIZATE PE AFIȘAJUL OPTIC

MESAJ AFIȘAT	CAUZĂ POSIBILĂ	SOLUȚIE
<p>Umpl. rez. cu apă proaspătă</p> 	Apa din rezervor (A20) nu este suficientă.	Scoateți rezervorul și umpleți-l cu apă proaspătă, după care introduceți-l la loc în aparat.
<p>Introd. rez. apă</p> 	Rezervorul (A20) nu a fost introdus corect.	Introduceți rezervorul în mod corect, apăsându-l până se fixează.
<p>Umpleți rez. cu apă și goliți rec. zaț</p> 	Cantitatea de apă din rezervor nu este suficientă pentru prepararea cafelei și în scurt timp vi se va solicita golirea recipientului pentru zaț.	Aparatul vă solicită să efectuați ambele operațiuni: în felul acesta, nu vor fi necesare intervenții ulterioare și va fi posibilă prepararea unui număr mai mare de băuturi, una după alta, fără întreruperi.
<p>Introd. grup infuzor</p> 	După curățare, infuzorul nu a fost introdus la loc (A11).	Introduceți infuzorul urmând instrucțiunile din par. „16.9 Curățarea infuzorului”
<p>Goliți rec. zaț</p> 	Recipientul pentru zaț (A25) este plin.	Curățați, urmând instrucțiunile din par. „16.3 Curățarea recipientului pentru zaț”




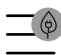








MESAJ AFIȘAT	CAUZĂ POSIBILĂ	SOLUȚIE
<p>Introduceți recip. pentru zaț și tava de picurare</p> 	<p>Recipientul pentru zaț (A25) și/sau tava de picurare (A24) nu au fost introduse corect, sau lipsesc.</p>	<p>Introduceți tava de picurare cu tot cu recipientul pentru zaț, apăsând până la capăt.</p>
<p>Introduceți cafea pre-măcinată, max o măsură pentru dozare</p> 	<p>A fost selectată prepararea cu cafea pre-măcinată.</p>	<p>Asigurați-vă că pâlnia (A3) nu este infundată, apoi introduceți o măsură rasă (C2) de cafea pre-măcinată și apăsați pe "Înain" pe afișajul optic, urmând instrucțiunile din par. „7.4 Prepararea cafelei utilizând cafea pre-măcinată”.</p>
<p>Umpleți recipientul pentru cafea boabe</p> 	<p>Cafeaua boabe s-a terminat.</p>	<p>Umpleți recipientul pentru boabe de cafea (A6).</p>
<p>Scoateți capacul distribuitorului central și duza pentru cafea</p> 	<p>Este necesară curățarea duzelor (A16) și (A17) .</p>	<p>Urmați instrucțiunile din par. „16.7 Curățarea duzelor de cafea”.</p>
→		

MESAJ AFIȘAT	CAUZĂ POSIBILĂ	SOLUȚIE
<p>Introd. duza decalcifiere</p> 	<p>Distribuitorul pentru decalcifiere (C7) nu a fost introdus corect, sau lipsește.</p>	<p>Introduceți distribuitorul, împingându-l până la capăt (fig. 7): aparatul va emite un semnal sonor (dacă funcția semnal sonor este activată).</p>
<p>Introd. rec. lapte</p> 	<p>Recipientul pentru lapte (D) nu a fost introdus corect, sau lipsește.</p>	<p>Introduceți recipientul pentru lapte împingându-l până la capăt (fig. 23): aparatul va emite un semnal sonor (dacă funcția semnal sonoră este activată).</p>
<p>Dacă este nevoie, umpleți recipientul pentru lapte prin ușița</p> 	<p>În timpul preparării băuturilor pe bază de lapte, aparatul recomandă să completați carafa (D), fără a fi necesar să o scoateți, în cazul în care laptele din carafă nu este suficient pentru prepararea băuturii selectate.</p>	<p>Deschideți ușița (D2) de pe capac (D1) și turnați laptele, fără a depăși nivelul MAX.</p>
<p>Curăț. în curs</p> 	<p>Aparatul detectează prezența unor impurități în interiorul său.</p>	<p>Așteptați ca aparatul să fie din nou gata de utilizare și apoi selectați din nou băutura dorită. Dacă problema persistă, contactați Centrul de Asistență Autorizat.</p>
<p>Valori noi nesalvate</p> 	<p>În timpul personalizării băuturii (consultați cap. „14. Personalizarea ghidată a băuturii (My ☺)”), prepararea a fost întreruptă intenționat prin apăsarea tastei "Anulați", sau s-a declanșat o alarmă.</p>	<p>Apăsați pe "Ok" pentru a reveni la pagina principală (B), pentru a vizualiza alarma care a cauzat întreruperea. Urmați indicațiile ce corespund alarmei vizualizate (consultați cap. „21. Mesaje vizualizate pe afișajul optic ☺")</p>
→		

MESAJ AFIȘAT	CAUZĂ POSIBILĂ	SOLUȚIE
Măcinare prea fină. Reglați măcinarea în meniul setări. 	Cafeaua este prea fin măcinată, iar din acest motiv cafeaua curge prea lent, sau nu curge deloc.  Dacă este montat filtrul de dedurizare a apei (C7) este posibil să se fi format o bulă de aer în interiorul circuitului, care a blocat distribuția.	Apăsăți pe "Ok" și efectuați operațiunile de reglare a rășniței (consultați „6.4 Reglarea gradului de măcinare”).  Apăsăți pe "Ok" și lăsați să curgă puțină apă (consultați cap. „13. Alimentare cu apă caldă ☺”), până când fluxul devine regulat. Dacă problema persistă, scoateți filtrul (consultați par. „19.3 Scoaterea filtrului”)
Selecțai un gust mai ușor sau reduceți cantitatea de cafea pre-măcinată 	S-a folosit prea multă cafea.	Selecțai o "Aromă" mai slabă (consultați „7.3 Personalizarea băuturii”) sau reduceți cantitatea de cafea pre-măcinată (maxim 1 măsură). Apăsăți pe "Ok" pentru a reveni la pagina principală, sau așteptați ca mesajul să dispară.
Modul cafea pre-măcinată nu poate fi utilizat pentru această băutură 	A fost selectată funcția cafea pre-măcinată pentru o băutură la care nu este posibilă/prevăzută utilizarea cafelei pre-măcinate.	Apăsăți pe "Ok" pentru a reveni la fereastra anterioară.
Introduceți recipientul pentru lapte în frigider 	S-a preparat o băutură pe bază de lapte, iar recipientul pentru lapte a rămas introdus în aparat	Scoateți recipientul pentru lapte și băgați-l la frigider.
Este necesară decalcifierea. Apăsăți Ok pt. a începe (~ 50 min) 	Indică faptul că trebuie să efectuați ciclul de decalcifiere a aparatului.	Dacă doriți să efectuați ciclul de decalcifiere, apăsați pe "Ok" și urmați procedura ghidată, în caz contrar apăsați pe "Anulați": în acest caz, pe pagina principală (B) va fi afișat simbolul ☺ (B7) pentru a vă reaminti faptul că este necesară decalcifierea aparatului (consultați cap. „17. Decalcifiere ☺”).
Înlocuiți filtrul de apă. Apăsăți Ok pentru a începe 	Filtrul de dedurizare a apei (C7) s-a consumat.	Apăsăți pe "Ok" pentru a schimba filtrul, sau pe "Anulați" dacă doriți să îl schimbați cu altă ocazie. Urmăți instrucțiunile din cap. „19. Filtru de dedurizare a apei ☺”.
→		



MESAJ AFIȘAT	CAUZĂ POSIBILĂ	SOLUȚIE
<p>Alarmă generală: consultați manualul sau aplicația Coffee Link</p> 	Interiorul aparatului este foarte murdar.	Curățați foarte bine aparatul, urmând instrucțiunile din cap. „16. Curățare” și „16. Curățare”. Dacă, după curățare, aparatul continuă să afișeze mesajul, adresați-vă departamentului de asistență clienți și/sau unui Centru de Asistență autorizat
<p>Circuit gol. Apăsăți Ok pt. a începe umplerea</p> 	Circuitul de apă este gol	Apăsăți pe “Ok” pentru a umple circuitul: alimentarea se va întrerupe automat. Este normal să rămână apă în tava de picurare (A24) după umplere. Dacă problema persistă, verificați ca rezervorul pentru apă (A20) să fie introdus până la capăt.
	A fost introdus un nou filtru de dedurizare a apei (C7)	Asigurați-vă că ați urmat corect indicațiile pentru introducerea noului filtru (par. „19.1 Instalarea filtrului” și „19.2 Înlocuirea filtrului”). Dacă problema persistă, scoateți filtrul (par. „19.3 Scoaterea filtrului”).
	Vă reamintește că trebuie efectuată decalcifierea aparatului și/sau înlocuirea filtrului (C7)	Trebuie să efectuați în cel mai scurt timp posibil programul de decalcifiere descris în cap. „17. Decalcifiere” și/sau să înlocuiți sau să scoateți filtrul, conform instrucțiunilor din cap. „19. Filtru de dedurizare a apei”.
	Indică faptul că modul consum redus de energie este activat.	Pentru a dezactiva modul consum redus de energie, procedați conform indicațiilor din par. „6.9 General”.
	Indică faptul că aparatul este conectat.	Pentru a dezactiva conexiunea, urmați instrucțiunile din par. „6.3 Conectivitate”.
	Conectivitatea este activată, dar cloud-ul nu poate fi accesat.	Dacă aparatul a fost pornit de puțin timp, așteptați să își finalizeze faza de pornire.
		Dacă problema persistă, dezactivați și reactivați conexiunea, urmând instrucțiunile din par. „6.3 Conectivitate”.
		Verificați ca indicatoarele luminoase ale router-ului să semnaleze faptul că rețeaua este activă.
		Dacă problema persistă, închideți și reporniți aparatul și router-ul din locuință.
	Acest simbol apare pe băuturile create din aplicație.	
	Vă reamintește faptul că trebuie să efectuați ciclul de decalcifiere a aparatului.	Trebuie să efectuați cât mai curând programul de decalcifiere, descris în cap. „17. Decalcifiere”.
		→

MESAJ AFIȘAT	CAUZĂ POSIBILĂ	SOLUȚIE
	Vă reamintește că este necesar să înlocuiți filtrul (C7)	Înlocuiți filtrul sau scoateți-l, urmând instrucțiunile din cap. „19. Filtru de dedurizare a apei”.
	Vă reamintește faptul că este necesară curățarea tuburilor din interiorul recipientului pentru lapte (D).	Rotiți butonul pentru reglarea spumei (D3) pe poziția CLEAN (fig. 28).

## 22. REZOLVAREA PROBLEMELOR

În continuare sunt enumerate câteva posibile probleme de funcționare a aparatului.

Dacă problema nu poate fi remediată prin soluția descrisă, va trebui să vă adresați serviciului de Asistență Tehnică.

PROBLEMĂ	CAUZĂ POSIBILĂ	SOLUȚIE
Aparatul nu pornește	Conectorul cablului de alimentare (C6) nu este bine introdus.	Introduceți bine cablul de conectare în locașul corespunzător aflat pe partea posterioară a aparatului (fig. 1).
	Ștecherul nu este introdus în priză.	Introduceți ștecherul în priză (fig. 1).
	Întreprupătorul principal (A7) nu este aprins.	Apăsăți întreprupătorul general (fig. 2).
Cafeaua nu este caldă.	Ceștile nu au fost încălzite în prealabil.	Încălziți ceștile, clătindu-le cu apă caldă (rețineți: se poate folosi funcția apă caldă).
	Circuitele interne ale aparatului s-au răcit pentru că au trecut 2-3 minute de la ultima cafea preparată.	Înainte de a prepara cafeaua, încălziți circuitele interne, printr-un ciclu de clătire, folosind funcția respectivă (consultați par. „6.1 Clătire”).
	Temperatura setată pentru cafea este prea joasă.	Setați o temperatură mai mare a cafelei, în meniul setări (B6) (consultați par. „6.5 Temperatură cafea”).
	Este necesar să se efectueze decalcifierea aparatului	Urmați instrucțiunile din cuprinsul cap. „17. Decalcifiere”. După aceea, verificați gradul de duriitate a apei („18.1 Măsurarea duriității apei”) și verificați ca aparatul să fie setat conform duriității reale („18.2 Setarea duriității apei”).
Cafeaua nu este destul de tare sau are prea puțină cremă.	Cafeaua nu este măcinată suficient de fin.	Acesăți meniul setări (B6) și reglați râșnița de cafea. Efectul poate fi observat doar după ce preparați 5 cafele (consultați par. „6.4 Reglarea gradului de măcinare”).
	Cafeaua nu este corespunzătoare.	Folosiți cafea pentru aparate de cafea espresso.
	Cafeaua nu este proaspătă.	Ambalajul cafelei este deschis de prea mult timp și cafeaua și-a pierdut gustul.
		→

<b>PROBLEMĂ</b>	<b>CAUZĂ POSIBILĂ</b>	<b>SOLUȚIE</b>
Cafeaua curge prea încet sau în picături.	Cafeaua este măcinată prea fin.	Accesați meniul setări (B6) și reglați râșnița de cafea. Efectul poate fi observat doar după ce preparați 5 cafele (consultați par. „6.4 Reglarea gradului de măcinare”).
Cafeaua nu curge prin una sau ambele duze ale distribuitorului.	Duzele distribuitorului de cafea (A16) și (A17) sunt infundate.	Curățați duzele, urmând instrucțiunile din par. „16.7 Curățarea duzelor de cafea”.
Cafeaua preparată este prea apoasă	Pălnia (A3) pentru cafea pre-măcinată este infundată.	Deschideți ușița (A2), scoateți pălnia și curățați-o cu ajutorul pensulei (C5) urmând indicațiile din par. „16.8 Curățarea pălniei pentru introducerea cafelei măcinate”.
Aparatul nu prepară cafeaua	Aparatul detectează impurități în interiorul său: pe afișaj apare mesajul “Curăț. în curs”.	Așteptați ca aparatul să fie din nou gata de utilizare și apoi selectați din nou băutura dorită. Dacă problema persistă, contactați Centrul de Asistență Autorizat.
Infuzorul nu se poate scoate	Aparatul nu a fost oprit în mod corect	Derulați procedura de oprire a aparatului, apăsând tasta  (A9) (consultați cap. „5. Oprirea aparatului”).
La finalizarea operațiunii de decalcifiere, aparatul solicită o a treia clătire	În timpul celor două cicluri de clătire, rezervorul (A20) nu a fost umplut până la nivelul MAX	Procedați conform instrucțiunilor aparatului, golind mai întâi tava de picurare (A24), pentru a evita revărsarea apei.
Laptele nu curge din distribuitorul de lapte (D7)	Capacul (D1) recipientului pentru lapte (D) este murdar	Curățați capacul recipientului pentru lapte, urmând instrucțiunile din par. „16.10 Curățarea recipientului pentru lapte (D)”.
Laptele are bule mari de aer, sau curge cu întreruperi din distribuitorul pentru lapte (D7) sau are puțină spumă	Laptele nu este suficient de rece sau nu este degresat parțial sau total.	Folosiți lapte total sau parțial degresat, păstrat la frigider (cu o temperatură de aproximativ 5°C). Dacă nici astfel rezultatul obținut nu este cel dorit, încercați o altă marcă de lapte.
	Capacul (D1) recipientului pentru lapte este murdar	Curățați recipientul pentru lapte conform indicațiilor din par. „10.5 Curățarea recipientului pentru lapte, după fiecare utilizare”
	Se folosesc băuturi vegetale.	Pentru rezultate mai bune, folosiți băuturi păstrate la frigider (aproximativ 5°C). Reglați cantitatea de spumă așa cum este indicat în par. „10.4 Personalizarea băuturii”
Suportul pentru cești (A1) este fierbinte.	Au fost preparate rapid mai multe băuturi, una după alta	



<b>PROBLEMĂ</b>	<b>CAUZĂ POSIBILĂ</b>	<b>SOLUȚIE</b>
Aparatul nu este în funcțiune, dar emite zgomote sau mici scurgeri de aburi	Aparatul este gata de funcționare sau a fost închis de puțin timp și unele picături de condens cad în interiorul vaporizatorului care mai este cald	Acest fenomen se încadrează în funcționarea normală a aparatului; pentru a limita fenomenul, goliți tava de picurare.
Aparatul degajă scurgeri de aburi din tava de picurare (A24) și/sau apar scurgeri de apă pe masa pe care este așezat aparatul.	După curățare, nu a fost introdus la loc grătarul tăvii de picurare (A22).	Introduceți grătarul tăvii la loc în tava de picurare.
Interiorul aparatului este umed și are condens	Circuitul de răcire al aparatului nu funcționează corect. S-a continuat utilizarea aparatului, cu toate că a fost afișată alarma "RĂCIREA APAR. NU S-A EFECT. CORECT"	Opriti aparatul și răciți-l. Adresați-vă departamentului de asistență clienți și/sau unui Centru de Asistență autorizat
Aplicația nu funcționează	Probleme de funcționare a aplicației	Închideți și reporniți aplicația
Aplicația semnalează o problemă inexistentă la nivelul mașinii	Datele dintre mașină și aplicație nu au fost sincronizate	Dezactivați și reactivați conectivitatea (par. "6.3 Conectivitate").







**Register Now**   
[www.delonghi.com/register](http://www.delonghi.com/register)

