

## Instrukcja użytkowania Ekspres do kawy



Przed ustawieniem - instalacją - uruchomieniem należy **koniecznie** przeczytać instrukcję użytkowania. Dzięki temu można uniknąć zagrożeń i uszkodzeń urządzenia.

# Ochrona środowiska naturalnego

---

## Opakowanie transportowe

Opakowanie chroni urządzenie przed uszkodzeniami podczas transportu. Zalecamy zachować oryginalny karton i kształtki styropianowe, żeby móc później bezpiecznie spakować i transportować urządzenie.

## Utylizacja starego urządzenia

To urządzenie, zgodnie z Dyrektywą Europejską 2002/96/WE oraz polską Ustawą o zużytych sprzęcie elektrycznym i elektronicznym, jest oznaczone symbolem przekreślonego kontenera na odpady.




Takie oznakowanie informuje, że sprzęt ten, po okresie jego użytkowania, nie może być umieszczany razem z innymi odpadami domowymi. Użytkownik jest zobowiązany do oddania go prowadzącym zbieranie zużytego sprzętu elektrycznego i elektronicznego. Prowadzący zbieranie, w tym lokalne punkty zbiórki, sklepy oraz gminne jednostki, tworzą odpowiedni system umożliwiający oddanie takiego sprzętu. Właściwe postępowanie ze zużyтым sprzętem elektrycznym i elektronicznym przyczynia się do uniknięcia konsekwencji szkodliwych dla zdrowia ludzi i środowiska naturalnego, wynikających z obecności składników niebezpiecznych oraz z niewłaściwego składowania i przetwarzania.

Proszę zatroszczyć się o to, aby stare urządzenie było zabezpieczone przed dziećmi do momentu odtransportowania.

<b>Ochrona środowiska naturalnego</b> .....	2
<b>Wskazówki bezpieczeństwa i ostrzeżenia</b> .....	7
<b>Opis urządzenia</b> .....	16
Pojemnik na mleko z rurką zasysającą.....	17
<b>Rozpakowywanie i ustawianie</b> .....	18
Rozpakowywanie ekspresu do kawy .....	18
Wyposażenie dostarczone wraz z urządzeniem.....	18
Ustawianie i podłączanie ekspresu do kawy.....	18
<b>Zasady obsługi</b> .....	20
Wyświetlacz dotykowy .....	20
Działania związane z obsługą.....	20
Symbole na wyświetlaczu .....	22
<b>Pierwsze uruchomienie</b> .....	24
Ustawianie twardości wody .....	24
<b>Napełnianie zbiornika wody</b> .....	26
<b>Napełnianie pojemnika na ziarna kawy</b> .....	27
<b>Włączanie i wyłączanie</b> .....	28
<b>Przestawianie wylotu</b> .....	29
<b>Podgrzewanie filiżanek</b> .....	30
<b>Przyrządzanie napojów kawowych</b> .....	31
Przyrządzanie napoju kawowego .....	31
Przerywanie przyrządzania.....	31
DoubleShot.....	32
Przyrządzanie dwóch porcji ☐ .....	32
Dzbanek kawy: przyrządzanie bezpośrednio po sobie kilku filiżanek kawy.....	32
<b>Przyrządzanie napojów kawowych z mlekiem</b> .....	35
Przygotowanie kartonu z mlekiem z rurką zasysającą .....	36
Przyrządzanie napojów z mlekiem .....	37
Przerywanie przyrządzania.....	37
<b>Herbata</b> .....	39
TeaTimer.....	39
Przyrządzanie herbaty .....	40
Przerywanie przyrządzania herbaty.....	41

# Spis treści

---

Dzbanek herbaty: przyrządzanie bezpośrednio po sobie kilku filiżanek herbaty	41
<b>Przyrządzanie gorącej wody</b>	42
<b>Parametry</b>	43
Mielona ilość	43
Temperatura zaparzania	43
Zaparzanie wstępne zmielonej kawy	43
Stopień mielenia	44
<b>Ilość napoju</b>	45
<b>Resetowanie napojów</b>	46
<b>Profile</b>	47
Tworzenie profilu	47
Wywoływanie menu Profile i wybieranie profilu	47
Modyfikacja profili	47
<b>Profile: tworzenie i modyfikacja napojów</b>	49
<b>Profile: przyrządzanie napojów</b>	50
<b>Tryb zaawansowany</b>	51
<b>Ustawienia</b>	52
Wywoływanie menu „Ustawienia“	52
Zmiana i zapamiętywanie ustawień	52
Przegląd możliwych ustawień	53
Język	56
Godzina	56
Timer (zegar sterujący)	56
Włączyć o	57
Wyłączyć o	57
Wyłączyć po	57
Przyporządkowanie dni tygodnia	57
Tryb Eco	57
Oświetlenie	57
Twardość wody	58
Info (Wyświetlanie informacji)	58
Blokada uruchomienia 	58
Miele@home	59
Jasność	59
Głośność	59

Serwis.....	59
Odparowywanie .....	59
Tryb pokazowy .....	59
Ustawienia fabryczne .....	59
Ustawienia urządzenia.....	60
Konfiguracja sieci .....	60
<b>Połączenie z siecią .....</b>	<b>61</b>
Konfigurowanie połączenia sieciowego (Miele@home).....	61
Ponowne konfigurowanie połączenia sieciowego .....	62
Zdalne sterowanie .....	62
MobileStart.....	63
RemoteUpdate (Aktualizacja zdalna).....	64
<b>Czyszczenie i konserwacja .....</b>	<b>65</b>
Przegląd okresów czyszczenia.....	65
Czyszczenie ręczne lub w zmywarce do naczyń .....	66
Nieodpowiednie środki czyszczące .....	67
Czyszczenie tacki ociekacza i pojemnika na zużytą kawę.....	68
Czyszczenie blachy ociekacza.....	70
Czyszczenie zbiornika wody .....	70
Czyszczenie wylotu centralnego ze zintegrowanym Cappuccinatore.....	70
Wymywanie i czyszczenie czujnika krawędzi filiżanki .....	72
Czyszczenie rurki zasysającej .....	73
Czyszczenie pojemnika na mleko .....	73
Czyszczenie przewodu mlekowego ręcznie lub za pomocą programu konserwacyjnego .....	73
Czyszczenie pojemnika na ziarna kawy .....	74
Czyszczenie szufladki na kawę mieloną .....	75
Czyszczenie obudowy.....	75
Programy konserwacyjne .....	76
Płukanie urządzenia.....	76
Płukanie przewodu mlekowego.....	77
Czyszczenie przewodu mlekowego .....	77
Odtłuszczenie zaparzacza i czyszczenie wnętrza .....	79
Odkamienianie urządzenia .....	81
<b>Co robić, gdy.....</b>	<b>84</b>
Komunikaty na wyświetlaczu .....	84
Nieoczekiwane zachowania ekspresu do kawy .....	87
Niezadowolające efekty.....	91
<b>Serwis i gwarancja .....</b>	<b>93</b>
Kontakt w przypadku wystąpienia usterki.....	93

# Spis treści

---

Gwarancja .....	93
<b>Transportowanie</b> .....	94
Odparowywanie .....	94
Pakowanie .....	94
<b>Wyposażenie</b> .....	95
<b>Oszczędzanie energii</b> .....	96
<b>Podłączenie elektryczne</b> .....	97
<b>Wymiary urządzenia</b> .....	98
<b>Dane techniczne</b> .....	99
<b>Deklaracja zgodności</b> .....	100

## Wskazówki bezpieczeństwa i ostrzeżenia

Ten ekspres do kawy spełnia wymagania obowiązujących przepisów bezpieczeństwa. Nieprawidłowe użytkowanie może jednak doprowadzić do wyrządzenia szkód osobowych i rzeczowych.

Przed uruchomieniem ekspresu należy uważnie przeczytać instrukcję użytkowania. Zawiera ona ważne wskazówki dotyczące ustawiania, bezpieczeństwa, użytkowania i konserwacji. Dzięki temu można uniknąć zagrożeń i uszkodzeń ekspresu do kawy. Zgodnie z normą IEC 60335-1 firma Miele wyraźnie zwraca uwagę na to, że należy koniecznie przeczytać rozdziały dotyczące ustawiania i podłączania ekspresu do kawy oraz wskazówki bezpieczeństwa i ostrzeżenia i bezwzględnie się do nich stosować.

Firma Miele nie może zostać pociągnięta do odpowiedzialności za szkody, które zostaną spowodowane w wyniku nieprzestrzegania tych wskazówek.

Instrukcję należy zachować do późniejszego wykorzystania i przekazać ewentualnemu kolejnemu posiadaczowi wraz z urządzeniem.

## Wskazówki bezpieczeństwa i ostrzeżenia


---

### Użytkowanie zgodne z przeznaczeniem

- ▶ Ten ekspres do kawy jest przeznaczony do stosowania w prywatnych gospodarstwach domowych.
- ▶ Stosować ekspres do kawy wyłącznie w warunkach domowych, żeby przyrządzać napoje takie jak espresso, cappuccino, latte macchiato, herbatę itp. Wszelkie inne zastosowania są niedozwolone.
- ▶ Ekspres do kawy nie jest przeznaczony do stosowania na wolnym powietrzu.
- ▶ Ekspres do kawy może być użytkowany wyłącznie na wysokościach mniejszych niż 2000 m n.p.m.
- ▶ Osoby, które ze względu na upośledzenie psychiczne, umysłowe lub fizyczne, czy też brak doświadczenia lub niewiedzę, nie są w stanie bezpiecznie obsługiwać urządzenia, nie mogą z niego korzystać bez nadzoru lub wskazań osoby odpowiedzialnej. Osobom tym wolno używać urządzenia bez nadzoru tylko wtedy, gdy zostało im ono objaśnione w takim stopniu, że mogą bezpiecznie z niego korzystać. Muszą one być w stanie rozpoznać i zrozumieć możliwe zagrożenia wynikające z nieprawidłowej obsługi.



## Dzieci w gospodarstwie domowym

 Niebezpieczeństwo odniesienia oparzeń przy wylotach. Skóra dzieci reaguje na wysokie temperatury z dużo większą wrażliwością niż skóra dorosłych. Chronić dzieci przed dotykiem gorących elementów ekspresu do kawy lub podkładaniem części ciała pod wyloty urządzenia.

- ▶ Ustawić ekspres do kawy poza zasięgiem dzieci.
- ▶ Dzieci poniżej 8 roku życia należy trzymać z daleka od urządzenia i przewodu zasilającego.
- ▶ Dzieciom powyżej 8 roku życia wolno używać urządzenia bez nadzoru tylko wtedy, gdy jego obsługa została im objaśniona w takim stopniu, że mogą bezpiecznie z niego korzystać. Dzieci powyżej 8 roku życia muszą być w stanie rozpoznać możliwe zagrożenia wynikające z nieprawidłowej obsługi.
- ▶ Proszę nadzorować dzieci przebywające w pobliżu ekspresu do kawy. Nigdy nie pozwalać dzieciom na zabawy urządzeniem.
- ▶ Dzieciom nie wolno samodzielnie czyścić ekspresu do kawy, chyba że mają 8 lub więcej lat i są nadzorowane.
- ▶ Proszę pamiętać, że espresso i kawa nie są napojami dla dzieci.
- ▶ Niebezpieczeństwo zadławienia. Podczas zabawy materiałami opakowaniowymi (np. folią) dzieci mogą się nimi owinąć lub zadzierzgnąć je na głowie i się udusić. Trzymać materiały opakowaniowe z daleka od dzieci.

## Bezpieczeństwo techniczne

- ▶ Uszkodzenia ekspresu do kawy mogą być przyczyną zagrożeń dla użytkownika. Przed ustawieniem urządzenia należy je skontrolować pod kątem widocznych uszkodzeń. Nigdy nie uruchamiać uszkodzonego ekspresu do kawy.

## Wskazówki bezpieczeństwa i ostrzeżenia

---

- ▶ Przed podłączeniem ekspresu do kawy konieczne porównać dane przyłączeniowe na tabliczce znamionowej (częstotliwość i napięcie prądu) z parametrami sieci elektrycznej. Dane te muszą być zgodne, w przeciwnym razie może dojść do uszkodzenia urządzenia. W razie wątpliwości należy zasięgnąć opinii wykwalifikowanego elektryka.
- ▶ Elektryczne bezpieczeństwo urządzenia jest zagwarantowane tylko wtedy, gdy zostanie ono podłączone do przepisowej instalacji ochronnej. To podstawowe zabezpieczenie jest bezwzględnie wymagane. W razie wątpliwości należy zlecić sprawdzenie instalacji domowej przez wykwalifikowanego elektryka.
- ▶ Niezawodne i pewne działanie ekspresu do kawy jest zagwarantowane tylko wtedy, gdy urządzenie jest podłączone do publicznej sieci elektrycznej.
- ▶ Nie podłączać ekspresu do kawy do sieci elektrycznej za pośrednictwem gniazd wielokrotnych lub przedłużaczy. Nie gwarantują one wymaganego bezpieczeństwa urządzenia (zagrożenie pożarowe).
- ▶ Ekspres do kawy nie może być użytkowany w miejscach niestacjonarnych (np. na statkach).
- ▶ Wyjąć natychmiast wtyczkę z gniazdka, gdy zauważy się uszkodzenie lub np. zapach spalenizny.
- ▶ Zwrócić uwagę, żeby przewód zasilający nie został przytrzaśnięty ani nie ocierał się o ostre krawędzie.
- ▶ Zwrócić uwagę, żeby przewód zasilający nie zwisał luźno. Istnieje niebezpieczeństwo potknięcia i urządzenie może zostać uszkodzone.
- ▶ Z ekspresu do kawy należy korzystać wyłącznie przy temperaturach otoczenia pomiędzy +16 °C i +38 °C.
- ▶ Ekspres do kawy należy ustawić na wysokości przynajmniej 850 mm od podłogi.

## Wskazówki bezpieczeństwa i ostrzeżenia

---

▶ Niebezpieczeństwo przegrzania. Zwrócić uwagę na wystarczającą wentylację ekspresu do kawy. Nie przykrywać ekspresu do kawy podczas pracy ścierkami itp.

▶ Ten ekspres do kawy nie może zostać ustawiony w niszy. W niszy zbiera się ciepło i wilgoć. Może to doprowadzić do uszkodzenia urządzenia i/lub zabudowy meblowej.

▶ Chronić ekspres do kawy przed wodą i jej rozpryskami. Nie zanurzać ekspresu do kawy w wodzie.

▶ Naprawy, włącznie z przewodem przyłączeniowym, mogą być przeprowadzane wyłącznie przez fachowców autoryzowanych przez firmę Miele. Nieprawidłowo przeprowadzone naprawy mogą się stać przyczyną poważnych zagrożeń dla użytkownika.

▶ W przypadku naprawy urządzenia przez serwis nieposiadający autoryzacji Miele przepadają ew. roszczenia gwarancyjne.

▶ Tylko w przypadku oryginalnych części zamiennych firma Miele może zagwarantować spełnienie wymagań bezpieczeństwa. Uszkodzone podzespoły mogą zostać wymienione wyłącznie na oryginalne części zamienne Miele.

▶ Przy naprawach ekspres do kawy musi zostać odłączony od sieci elektrycznej.

Urządzenie jest odłączone od zasilania elektrycznego tylko wtedy, gdy:

- wtyczka sieciowa ekspresu jest wyjęta z gniazdka.  
Ciągnąć wyłącznik za wtyczkę, nie za przewód zasilający.
- bezpieczniki instalacji domowej są wyłączone.
- bezpieczniki topikowe instalacji domowej są całkowicie wykręcone z oprawek.

▶ Nigdy nie otwierać obudowy ekspresu do kawy. Dotknięcie przyłączy znajdujących się pod napięciem, jak również zmiana budowy elektrycznej i mechanicznej naraża użytkownika na niebezpieczeństwo i może prowadzić do zaburzeń w funkcjonowaniu urządzenia.

## Wskazówki bezpieczeństwa i ostrzeżenia

---

► Stosować wyłącznie oryginalne wyposażenie Miele. Jeśli zostaną zastosowane inne części, przepadają roszczenia wynikające z gwarancji, rękojmi i/lub odpowiedzialności za produkt.

### Prawidłowe użytkowanie

⚠ Niebezpieczeństwo odniesienia oparzeń przy wylotach. Wyływające płyny i para są bardzo gorące.

Nie trzymać pod wylotami żadnych części ciała, gdy wypływają gorące płyny lub para.

Nie dotykać żadnych gorących elementów.

Dysze mogą rozpryskiwać gorące płyny lub parę. Dlatego należy uważać na to, żeby wylot centralny był czysty i prawidłowo zmontowany.

Także woda w tacce ociekacza może być bardzo gorąca. Zachować ostrożność przy opróżnianiu tacki ociekacza.

⚠ Niebezpieczeństwo zranienia oczu!

Nigdy nie zaglądać do oświetlenia bezpośrednio lub za pomocą instrumentów optycznych (lupy itp.).

► Proszę przestrzegać następujących zasad dotyczących stosowania wody:

- Jakość wody musi spełniać wymagania dotyczące wody pitnej, obowiązujące w kraju użytkowania ekspresu do kawy.
- Do zbiornika wody wlewać wyłącznie zimną i świeżą wodę pitną. Ciepła lub gorąca woda oraz inne płyny mogą uszkodzić ekspres do kawy.
- Wymieniać wodę codziennie, żeby uniknąć namnażania drobnoustrojów.
- Nie stosować wody nasyconej dwutlenkiem węgla.

## Wskazówki bezpieczeństwa i ostrzeżenia

---

- ▶ Pojemnik na ziarna kawy napełniać wyłącznie prażonymi ziarnami kawy. Nie napełniać zasobnika na ziarna kawy żadną kawą ziarnistą z dodatkami ani kawą mieloną.
- ▶ Nie wlewać żadnych płynów do pojemnika na ziarna kawy.
- ▶ Nie stosować surowej kawy (zielone, nie prażone ziarna kawy) ani mieszanek kawowych, zawierających surową kawę. Surowe ziarna kawy są bardzo twarde i zawierają jeszcze wilgoć. Młynek ekspresu do kawy może zostać uszkodzony już przy pierwszym mieleniu.
- ▶ Nie napełniać ekspresu ziarnami kawy w cukrze, karmelu itp., ani żadnymi płynami zawierającymi cukier. Cukier zniszczy urządzenie.
- ▶ Napełniać zasobnik na kawę mieloną wyłącznie zmielonymi ziarnami kawy.
- ▶ Nie stosować karmelizowanej kawy mielonej. Zawarty w niej cukier zaklei i zablokuje zaparzacz ekspresu do kawy. Tabletki czyszczące do odftuszczania zaparzacza nie rozpuszczą takiego zaklejenia.
- ▶ Stosować wyłącznie mleko bez dodatków. Dodatki zawierające najczęściej cukier zakleją przewody mlekowe.
- ▶ Gdy używa się mleka zwierzęcego, stosować wyłącznie mleko pasteryzowane.
- ▶ Przy przyrządzaniu herbaty należy przestrzegać wskazówek jej producenta.
- ▶ Nie trzymać żadnych płonących mieszanek alkoholowych pod wylotem centralnym. Elementy plastikowe ekspresu od kawy mogą się od tego zająć ogniem i stopić.
- ▶ Nie stawiać otwartego ognia, np. świecy, na ani obok ekspresu do kawy. Ekspres mógłby się zapalić od płomienia, wywołując w ten sposób pożar.
- ▶ Nie czyścić żadnych przedmiotów za pomocą ekspresu do kawy.

## Wskazówki bezpieczeństwa i ostrzeżenia

---

### Czyszczenie i konserwacja

- ▶ Ekspres do kawy i pojemnik na mleko należy codziennie wyczyścić, szczególnie przed pierwszym użyciem.
- ▶ Zwrócić uwagę na to, żeby elementy mające kontakt z mlekiem były starannie i regularnie czyszczone. Mleko z natury zawiera drobnoustroje, które silnie się namnażają w razie niedokładnego czyszczenia.
- ▶ Nie stosować myjki parowej do czyszczenia. Para może się dostać na elementy przewodzące prąd elektryczny i spowodować zwarcie.
- ▶ W zależności od twardości wody regularnie odkamieniać ekspres za pomocą tabletek odkamieniających Miele. Odkamieniać urządzenie częściej, jeśli stosowana jest bardzo twarda woda. Firma Miele nie odpowiada za szkody, które zostaną spowodowane brakiem odkamieniania, niewłaściwym środkiem odkamieniającym lub jego nieodpowiednią koncentracją.
- ▶ Odtłuszczać zaparzacz regularnie za pomocą tabletek czyszczących Miele. W zależności od zawartości tłuszczu w stosowanych rodzajach kawy może dojść do szybszego zatkania zaparzacza.
- ▶ Fusy z espresso/kawy należą do odpadków organicznych lub na kompost, nie należy ich wyrzucać do odpływu zlewu. W przeciwnym razie odpływ może zostać zatkany.

## Wskazówki bezpieczeństwa i ostrzeżenia

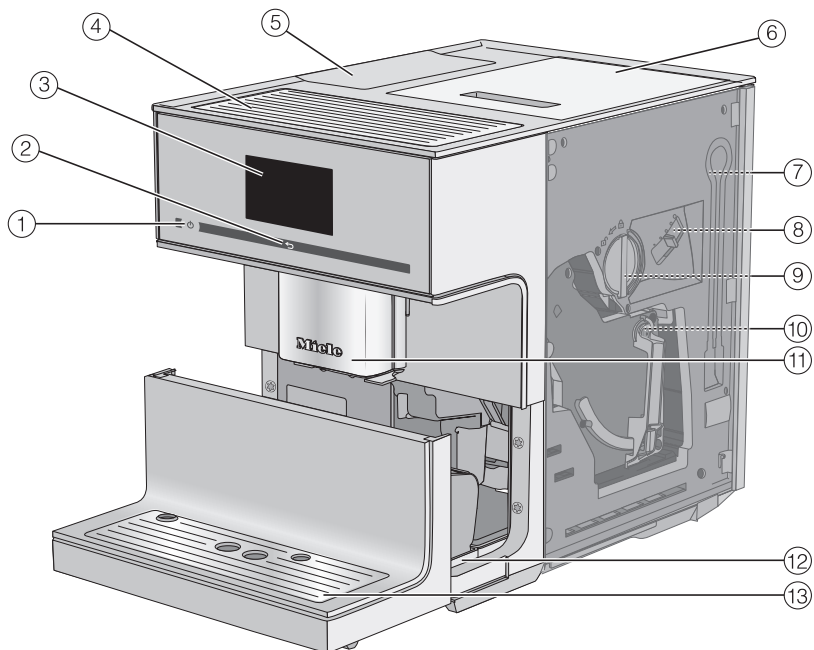
---

### **Dla urządzeń z powierzchniami ze stali szlachetnej obowiązuje:**

- ▶ Nie naklejać na powierzchnie ze stali szlachetnej żadnych przyklejanych karteczek, taśmy klejącej ani innych środków klejących.
- ▶ Powierzchnie ze stali szlachetnej są wrażliwe na zadrapania. Nawet magnesy mogą spowodować zarysowania.

## Opis urządzenia

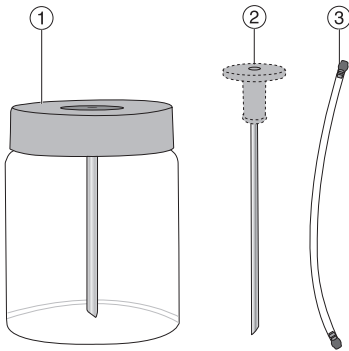
---



- ① Przycisk wł./wył. ①
- ② Przycisk dotykowy „powrót” ↩
- ③ Wyświetlacz dotykowy
- ④ Podgrzewanie filiżanek
- ⑤ Zbiornik wody
- ⑥ Pojemnik na ziarna kawy
- ⑦ Pozycja parkowania dla przewodu mlekowego
- ⑧ Przesławianie stopnia mielenia
- ⑨ Szufladka na kawę mieloną ze zintegrowaną łyżeczką do kawy
- ⑩ Zaparzacz
- ⑪ Przesławiany na wysokość wylot centralny z oświetleniem
- ⑫ Taca ociekacza z pokrywką i pojemnikiem na zużytą kawę
- ⑬ Dolny panel z blachą ociekacza

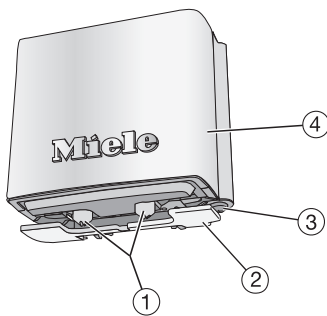


## Pojemnik na mleko z rurką zasysającą



- ① Pojemnik na mleko
- ② Rurka zasysająca
- ③ Przewód mlekowy

## Wylot centralny w szczegółach



- ① Wyloty kawy i mleka
- ② Czujnik krawędzi filiżanki
- ③ Wylot gorącej wody
- ④ Pokrywka ze stali szlachetnej

# Rozpakowywanie i ustawianie

## Rozpakowywanie ekspresu do kawy

- Rozpakować ekspres do kawy.
- Usunąć ewentualną folię ochronną i ulotkę informacyjną.

**Wskazówka:** Zalecamy zachować oryginalny karton i kształtki styropianowe, żeby móc później bezpiecznie spakować i przetransportować urządzenie.

Blacha ociekacza znajduje się w kartonie z akcesoriami.



- Usunąć folię ochronną z blachy ociekacza i włożyć blachę w dolny panel.

## Wyposażenie dostarczone wraz z urządzeniem

Następujące wyposażenie jest dostarczone wraz z urządzeniem.

- Pojemnik na mleko MB-CM-G (pojemność 0,5 l)
- Rurka zasysająca
- Tabletki czyszczące do odtłuszczenia zaparacza (zestaw startowy)
- Tabletki odkamieniające Miele (zestaw startowy)
- Szczoteczka do czyszczenia

## Ustawianie i podłączanie ekspresu do kawy

**⚠** Niebezpieczeństwo przegrzania przez niewystarczającą wentylację. Gdy ekspres do kawy nie będzie miał wystarczającej wentylacji, urządzenie może się przegrzać.

Zwrócić uwagę na wystarczającą wentylację ekspresu do kawy. Nie przykrywać ekspresu do kawy podczas pracy ścierkami itp.

Gdy ekspres do kawy jest ustawiony w niszy, gromadzą się w niej ciepło i wilgoć. Może to doprowadzić do uszkodzenia ekspresu do kawy i/lub zabudowy meblowej.

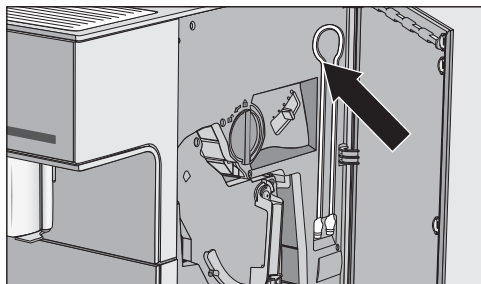
Nie ustawiać urządzenia w niszy do zabudowy.

Proszę przestrzegać następujących wskazówek dotyczących ustawienia:

- Miejsce ustawienia powinno być suche i dobrze wentylowane.
  - Temperatura otoczenia w miejscu ustawienia powinna się zawierać w zakresie od +16 °C do +38 °C.
  - Ekspres do kawy jest ustawiony na poziomej powierzchni. Miejsce ustawienia powinno być niewrażliwe na wodę.
  - Trzeba całkowicie otworzyć drzwiczki urządzenia, żeby można było wyjąć zaparacz.
- Ustawić ekspres do kawy.
  - Wyczyścić dokładnie urządzenie przed napełnieniem ekspresu wodą pitną i ziarnami kawy.

## Rozpakowywanie i ustawianie

- Włożyć wtyczkę ekspresu do gniazda (patrz rozdział „Podłączenie elektryczne“).
- Wyjąć zbiornik wody i napełnić go świeżą, zimną wodą. Przestrzegać oznaczenia „max“ i założyć z powrotem zbiornik wody.
- Zdjąć pokrywkę pojemnika na ziarna kawy, napełnić go prażonymi ziarnami kawy i założyć z powrotem pokrywkę.



**Wskazówka:** Nieużywany przewód mlekowy można schować za drzwiczkami urządzenia.

# Zasady obsługi

## Wyświetlacz dotykowy

Wrażliwa powierzchnia dotykowa wyświetlacza może zostać zarysowana przez spiczaste lub ostre przedmioty, jak np. długopis. Dotykać wyświetlacza dotykowego wyłącznie palcami.

Gdy palce są zimne, wyświetlacz dotykowy może nie zareagować.



Wyświetlacz jest podzielony na trzy obszary.

W wierszu nagłówka po lewej stronie pokazywana jest nazwa menu, a po prawej aktualna godzina. Pomiędzy nimi, w zależności od zakresu menu, może się pojawić pasek przewijania.

W środku znajduje się aktualne menu z możliwymi opcjami. W menu *Napoje* są przedstawione za pomocą symboli popularne napoje kawowe (patrz rozdział „Zasady obsługi“, punkt „Symbole na wyświetlaczu“).

W dolnym wierszu znajdują się przyciski strzałek < i >, za pomocą których można przewijać ekran. Po prawej i lewej stronie przycisków strzałek są umieszczone funkcje lub menu kontekstowe.

## Działania związane z obsługą

Można wybierać tylko te opcje, które mają kolor jasnoszary.

Każde naciśnięcie możliwej opcji powoduje częściową lub całkowitą zmianę koloru odpowiedniego pola na **pomarańczowy**.

### Wybieranie lub wywoływanie menu

- Nacisnąć palcem wybrane pole na wyświetlaczu.

### Przewijanie

Za pomocą przycisków strzałek < i > można przewijać w lewo lub w prawo.

- Nacisnąć przycisk strzałki odpowiadający żadanemu kierunkowi.

### Opuszczanie menu (przycisk dotykowy „powrót“ ↵)

- Nacisnąć przycisk dotykowy ↵, żeby się dostać do poprzedniego ekranu.

Wszystkie wprowadzenia, które zostały wcześniej dokonane, ale nie zostały potwierdzone za pomocą *OK*, nie zostaną zapamiętane.

## Wprowadzanie wartości liczbowych

Liczby wprowadza się poprzez blok cyfrowy, np. gdy mają zostać ustawione czasy timera. Blok cyfrowy pojawia się automatycznie w odpowiednim menu.



- Wprowadzić żądane liczby naciskając odpowiednie cyfry.

Gdy tylko zostanie wprowadzona prawidłowa wartość, pole OK zmienia kolor na zielony.

- Nacisnąć OK.

Wprowadzone cyfry można po kolei kasować za pomocą przycisku strzałki.

## Wprowadzanie liter

Nazwy profili lub napojów własnych można wprowadzać za pomocą klawiatury.

Proszę wybierać, krótkie, praktyczne nazwy (maks. 8 znaków).

Dalsze litery lub znaki można wyświetlić za pomocą przycisków strzałek < i >. Cyfry znajdują się pod przyciskiem 123.











- Wybrać litery lub cyfry.
- Nacisnąć Zapamiętaj.









# Zasady obsługi

---

## Symbole na wyświetlaczu

Dodatkowo do tekstu mogą być wyświetlane następujące symbole:

Symbol	Objaśnienie
	Symbol oznacza menu „Ustawienia“ i punkt menu „Język“.
	Ustawień, takich jak np. jasność wyświetlacza lub głośność dźwięków, dokonuje się na pasku segmentowym.
	Symbol oznacza informacje i wskazówki dotyczące obsługi. Ewentualnie potwierdzić komunikaty za pomocą OK.
	Timer Włączyć o jest uaktywniony (patrz „Ustawienia – Timer“). Symbol pojawia się na wyświetlaczu 23 godziny i 59 minut wcześniej wraz z żądanym czasem włączenia, o ile wskazania godziny zostały ustawione na wł. lub wyłączenie nocne.
	Minutnik TeaTimer został uruchomiony (patrz rozdział „Herbata“, punkt „TeaTimer“). Pozostały czas zaparzania jest pokazywany obok symbolu.
	Symbol pojawia się, gdy blokada uruchomienia jest uaktywniona. Obsługa jest zablokowana.
	Symbol jest wyświetlany podczas odkamieniania. (Poza tym ten symbol znajduje się na zbiorniku wody: Napełnić wodę do tego zaznaczenia.)
	Symbol jest wyświetlany, gdy wywoła się menu Profile.

Symbol	Objaśnienie
	Jeśli wystąpi usterka, pojawia się ten symbol i kod błędu.
	Siła połączenia WiFi jest prezentowana w menu Ustawienia    Miele@home   Status połączenia. Symbole wskazują przy tym stopniowo siłę połączenia od dużej do braku połączenia.
	Symbole w menu napojów:
	Espresso
	Kawa
	Cappuccino
	Latte Macchiato
	Dwie porcje

# Pierwsze uruchomienie

Gdy tylko ekspres do kawy zostanie podłączony do sieci elektrycznej, na wyświetlaczu pojawia się komunikat powitalny Miele – Willkommen.

Gdy ekspres do kawy jest włączany po raz pierwszy, pojawiają się pytania o następujące ustawienia:

- Język i kraj
  - Data
  - Godzina
  - Wskazania godziny
  - Twardość wody
- Nacisnąć przycisk wł./wył. ①.

## Ustawianie języka

- Wybrać język i nacisnąć OK.
- Wybrać kraj i nacisnąć OK.

Ustawienie zostaje zapamiętane.

## Ustawianie daty

- Wprowadzić aktualną datę i nacisnąć OK.

Ustawienie zostaje zapamiętane.

## Ustawianie godziny

- Wprowadzić aktualną godzinę i nacisnąć OK.

Ustawienie zostaje zapamiętane.

## Ustawianie sposobu wyświetlania godziny

Do wyboru są następujące możliwości:

- wł.: Data i godzina będą zawsze pokazywane, gdy urządzenie jest wyłączone.

- wył.: Gdy urządzenie zostanie wyłączone, wyświetlacz od razu zgaśnie.
  - wyłączenie nocne: Data i godzina będą pokazywane od godziny 5:00 do 23:00.
- Wybrać wskazania godziny i nacisnąć OK.

W zależności od tego, która opcja zostanie wybrana, ekspres do kawy zużywa więcej energii. Na wyświetlaczu pojawia się odpowiedni komunikat.

## Ustawianie twardości wody

Zakład wodociągowy może Państwu udzielić informacji o lokalnej twardości wody.

W urządzeniu można ustawić cztery stopnie twardości wody:

°dH	mmol/l	ppm (mg/l CaCO <sub>3</sub> )	Ustawienie*
0 – 8,4	0 – 1,5	0 – 150	mięka
8,4 – 14	1,5 – 2,5	150 – 250	średnia
14 – 21	2,5 – 3,7	250 – 375	twarda
> 21	> 3,7	> 375	bardzo twarda

\* Stopnie twardości pokazywane na wyświetlaczu mogą się różnić od określeń stosowanych lokalnie w kraju użytkownika urządzenia. Aby ustawić ekspres do kawy na swoją twardość wody, proszę się **bezwzględnie** orientować po wartościach w tabeli.

Na wyświetlaczu pojawia się Urządzenie domowe zdolne do komunikacji w systemie Miele@home. Ekspres do kawy można połączyć z siecią WiFi (patrz rozdział „Połączenie sieciowe“).

- Potwierdzić komunikat za pomocą OK.



Tym samym pierwsze uruchomienie zostaje zakończone.

Przy pierwszym użyciu proszę wyłączyć 2 pierwsze kawy, żeby usunąć z systemu zaparzania resztki kawy pozostałe po kontroli fabrycznej.

Jeśli pierwsze napoje kawowe są przygotowywane od razu po pierwszym uruchomieniu, może się zdarzyć, że ziarna kawy będą mielone nawet pięć razy. Ekspres do kawy sprawdza, czy ilość zmielonej kawy jest wystarczająca na uzyskanie aromatycznego napoju kawowego i w razie potrzeby przeprowadza mielenie ponownie.

## Napełnianie zbiornika wody

⚠ Zagrożenie zdrowia przez skażoną wodę.

Woda, która stoi długo w zbiorniku wody, może być skażona i zagrażać zdrowiu.

Proszę **codziennie** wymieniać wodę w zbiorniku wody.

⚠ Niebezpieczeństwo uszkodzenia młynka przez nieprawidłowe użytkowanie.

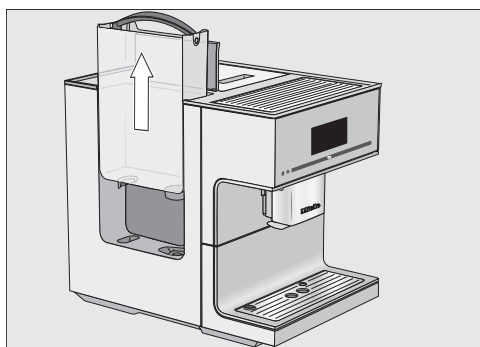
Nieodpowiednie płyny jak ciepła lub gorąca woda oraz inne płyny mogą uszkodzić ekspres do kawy.

Woda nasycana dwutlenkiem węgla spowoduje zbyt silne zakamienienie ekspresu do kawy.

Napełniać zbiornik wody wyłącznie świeżą, zimną wodę pitną.

Gdy zbiornik wody nie jest prawidłowo założony, np. znajduje się nieco wyżej lub pod kątem, z zaworu wypływowego może wyciekać woda.

Proszę sprawdzić, czy powierzchnia pod zbiornikiem nie jest zabrudzona. W razie potrzeby wyczyścić powierzchnię ustawczą pod zbiornikiem wody.



- Otworzyć pokrywkę po lewej stronie ekspresu do kawy.
- Wyciągnąć zbiornik wody za uchwyt do góry.
- Napełnić zbiornik wody do oznaczenia „max“ świeżą, zimną wodą pitną.
- Założyć z powrotem zbiornik wody i zamknąć pokrywkę.

## Napełnianie pojemnika na ziarna kawy

Kawę lub espresso można przyrządzić z całych prażonych ziaren kawy, świeżo zmielonych w ekspresie do kawy na każdą porcję. W tym celu należy napełnić pojemnik na ziarna kawy kawą ziarnistą.

Alternatywnie napój kawowy można przyrządzić z już zmielonej kawy – kawy mielonej.

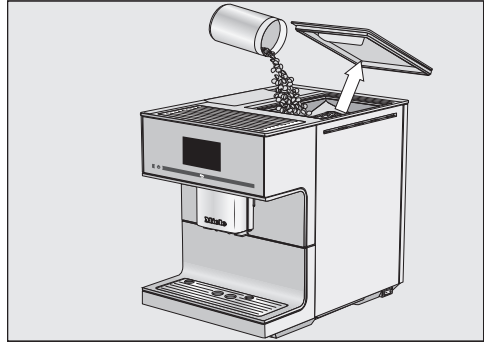
**⚠** Niebezpieczeństwo uszkodzenia młynka przez nieprawidłowe użytkowanie.

Jeśli pojemnik na ziarna kawy zostanie napełniony nieodpowiednimi substancjami, jak płyny, zmielona kawa lub przetworzone ziarna kawy z cukrem, karmelem itp., ekspres do kawy zostanie uszkodzony.

Także surowa kawa (zielone, nie prażone ziarna kawy) lub mieszanki kawowe, które zawierają surową kawę, mogą uszkodzić młynek. Surowe ziarna kawy są bardzo twarde i zawierają jeszcze wilgoć. Młynek ekspresu do kawy może zostać uszkodzony już przy pierwszym mieleniu.

Pojemniki na ziarna kawy należy napełniać wyłącznie prażonymi ziarnami kawy.

**Wskazówka:** Surową kawę można zmielić za pomocą młynka do orzechów lub ziaren. Takie młynki mają z reguły wirujące stalowe ostrza. Zmieloną surową kawę należy wówczas wsypywać **porcjami** do zasobnika na kawę mieloną, przyrządzając z każdej porcji wybrany napój kawowy.



- Zdjąć pokrywkę pojemnika na ziarna kawy.
- Napełnić pojemnik na ziarna kawy kawą ziarnistą.
- Nałożyć z powrotem pokrywkę.

**Wskazówka:** Wsypywać do pojemnika na ziarna kawy tylko tyle kawy ziarnistej, ile zużyje się w ciągu kilku dni. W kontakcie z powietrzem kawa traci swój aromat.

# Włączanie i wyłączanie

---

## Włączanie ekspresu do kawy

- Nacisnąć przycisk wł./wył. ①.

Urządzenie się nagrzewa i przepłukuje przewody. Z wylotu centralnego wypływa gorąca woda.

Teraz można przyrządzać napoje.

Gdy ekspres do kawy ma już temperaturę roboczą, przewody nie zostaną przepłukane przy włączeniu.

## Wyłączanie ekspresu do kawy

- Nacisnąć przycisk wł./wył. ①.

Gdy został przyrządzony jakiś napój, ekspres przepłukuje przewody przed wyłączeniem.

## W razie dłuższej nieobecności

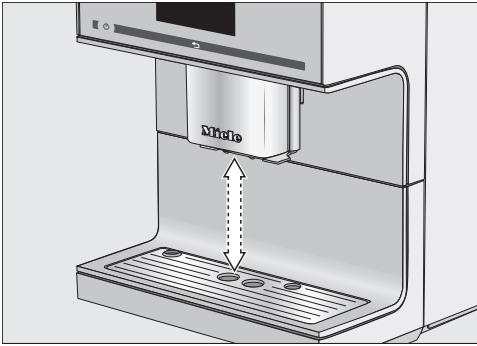
Jeśli urządzenie nie będzie używane przez dłuższy czas, np. podczas urlopu, należy:

- Opróżnić tackę ociekacza, pojemnik na zużytą kawę i zbiornik wody.
- Wyczyścić dokładnie wszystkie części, również zaparacz.
- Ewentualnie wyciągnąć wtyczkę z gniazdka, żeby odłączyć ekspres do kawy od zasilania.

Ustawiona godzina jest zapamiętywana przez maksymalnie dziesięć dni, a potem musi zostać ustawiona od nowa. Ustawienia timera, profile itp. pozostają zachowane.

Wylotu centralnego **nie można** przestawiać ręcznie.

Wylot centralny opuszcza się przed przyrządzaniem i dzięki czujnikowi krańcowi filiżanki zatrzymuje się w odpowiednim momencie na wysokości optymalnej dla zastosowanej filiżanki lub szklanki.



Przestawianie wylotu można wyłączyć. Wówczas wylot centralny podczas przyrządzania napojów pozostaje w swoim górnym położeniu. Gdy wykonywane są programy konserwacyjne, wylot centralny przemieszcza się na wysokość naczynia lub w pozycję konserwacyjną.

**Wskazówka:** Aby przestawić wylot centralny w pozycję konserwacyjną, należy naciskać przez trzy sekundy ↵.

Gdy ekspres do kawy jest wyłączony, można w każdej chwili zdjąć i wyczyścić elementy wylotu centralnego. Wylot centralny znajduje się wówczas w swoim środkowym położeniu.

### Włączanie i wyłączanie przestawiania wylotu

Wyświetlane jest menu **Napoje**.

- Nacisnąć ↵.
- Nacisnąć **Ustawienia** ⚙.
- Wybrać **Przestawianie wylotu**.
- Wybrać żadaną opcję, żeby włączyć lub wyłączyć przestawianie wylotu.
- Nacisnąć **OK**.

Ustawienie zostaje zapamiętane.

## Podgrzewanie filiżanek

W podgrzanych filiżankach smak espresso i innych napojów kawowych lepiej się uwalnia i dłużej utrzymuje. Im mniejsza jest porcja kawy i im cieńsza filiżanka, tym ważniejsze jest podgrzanie filiżanki.

Filiżanki lub szklanki można podgrzać za pomocą podgrzewacza ekspresu do kawy.

Gdy podgrzewanie filiżanek jest uaktywnione, powierzchnia podgrzewacza jest stale ogrzewana, dopóki ekspres do kawy jest włączony.

### Włączanie lub wyłączanie funkcji podgrzewania filiżanek

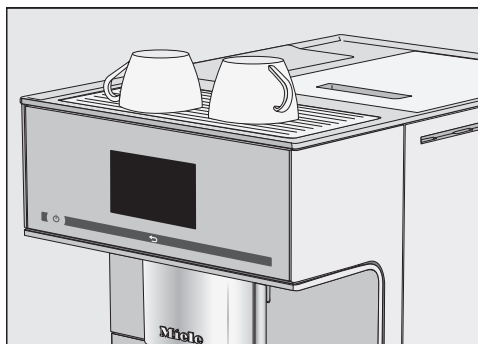
Wyświetlane jest menu *Napoje*.

- Nacisnąć ↶.
- Wybrać *Ustawienia*, a następnie *Ogrzewanie filiżanek*.
- Wybrać żądane ustawienie, żeby włączyć lub wyłączyć podgrzewanie filiżanek.
- Nacisnąć *OK*.

Ustawienie zostaje zapamiętane.

W stanie fabrycznym podgrzewanie filiżanek jest wyłączone.

## Podgrzewanie filiżanek



- Ustawić filiżanki lub szklanki na górnej płycie ekspresu do kawy.

# Przyrządzanie napojów kawowych

Istnieje możliwość wyboru spośród następujących napojów kawowych bez mleka:

- **Ristretto** jest skoncentrowanym, mocnym espresso. Taka sama ilość zmielonej kawy jak przy espresso jest przyrządzana z bardzo małą ilością wody.
- **Espresso** jest mocną, aromatyczną kawą z gęstą, orzechową pianką. Do przyrządzania espresso polecamy stosowanie ziaren kawy z wyprażeniem espresso.
- **Kawa** odróżnia się od espresso większą ilością wody i innym wyprażeniem ziaren kawy. Do przyrządzania kawy polecamy stosowanie ziaren kawy z odpowiednim wyprażeniem.
- **Duża kawa** jest kawą z wyraźnie większą ilością wody.
- **Long black** jest przyrządzana z gorącej wody i dwóch porcji espresso.
- **Caffè Americano** składa się w równych częściach z espresso i gorącej wody. Najpierw jest przyrządzane espresso, następnie do filiżanki jest nalewana gorąca woda.

⚠ Niebezpieczeństwo odniesienia oparzeń przy wylotach.

Wyływające płyny i para są bardzo gorące i mogą spowodować oparzenia.

Nie trzymać pod wylotami żadnych części ciała, gdy wyływają gorące płyny lub para.

Nie dotykać żadnych gorących elementów.

## Przyrządzanie napoju kawowego

Za pomocą przycisku strzałki > można wyświetlić i wybrać dalsze napoje.

Wyświetlane jest menu Napoje.



- Ustawić filiżankę pod wylotem centralnym.
- Nacisnąć symbol lub nazwężądanego napoju kawowego.

Rozpoczyna się przyrządzanie.

## Przerywanie przyrządzania

- Nacisnąć Stop lub Anuluj.

# Przyrządzanie napojów kawowych

## DoubleShot

Dla uzyskania szczególnie mocnej i aromatycznej kawy można wybrać funkcję DoubleShot. W połowie procesu parzenia ziarna kawy zostaną wówczas ponownie zmielone i zaparzone. Dzięki skróceniu czasu ekstrakcji uwalnia się mniej niepożądanych aromatów i gorzkich substancji.

DoubleShot jest wyświetlane przy przyrządzaniu napojów. DoubleShot można uaktywnić dla wszystkich napojów kawowych, za wyjątkiem „Ristretto“ i „Long black“.

### Przyrządzanie napoju kawowego z funkcją DoubleShot

Zostaje wyświetlone menu Napoje.

- Ustawić filiżankę pod wylotem centralnym.
- Wybrać napój kawowy.

Rozpoczyna się przyrządzanie i w dolnej części wyświetlacza pojawia się:



- Nacisnąć DoubleShot.

Zostają zmielone i zaparzone dwie porcje ziaren kawy.

### Przyrządzanie dwóch porcji ☐

Za pomocą funkcji „Podwójna porcja“ ☐ można przyrządzić równocześnie dwie porcje napoju.



- Podstawić po jednej filiżance pod każdą z dysz wylotowych wylotu centralnego.
- Nacisnąć ☐.
- Wybrać napój.

Zostaną przyrządzone dwie porcje napoju.

### Dzbanek kawy: przyrządzanie bezpośrednio po sobie kilku filiżanek kawy

Za pomocą funkcji Dzbanek kawy można automatycznie przyrządzić kilka filiżanek kawy po kolei (maks. 1 litr), żeby np. napełnić kawą termos. Na raz można przyrządzić nawet do ośmiu filiżanek kawy.

Wyświetlane jest menu Napoje.

Z funkcji Dzbanek kawy można skorzystać dwukrotnie raz za razem. Potem konieczny jest dłuższy czas na ostygnięcie ekspresu do kawy (jedna godzina), żeby urządzenie nie zostało uszkodzone.

- Podstawić pod wylot centralny naczynie o wystarczającej wielkości.
- Wybrać Dzbanek kawy.



# Przyrządzanie napojów kawowych

- Wybrać ilość filiżanek (3 do 8).
- Postępować według instrukcji na wyświetlaczu.

Każda porcja kawy jest oddzielnie mielona, parzona i wydawana. Przebieg procesu jest pokazywany na wyświetlaczu.

## Przerywanie funkcji Dzbanek kawy

Przyrządzanie można w każdej chwili przerwać:

- Nacisnąć Anuluj.

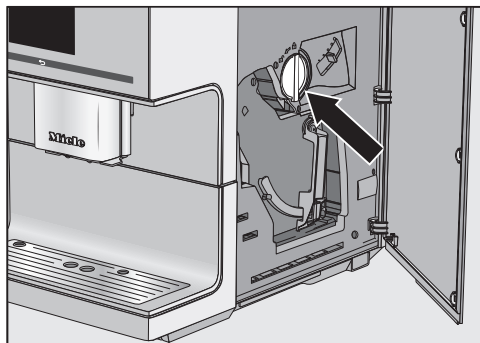
## Napoje z kawy mielonej

Napoje kawowe można przyrządzać z uprzednio zmielonych ziaren kawy. W ten sposób można np. przyrządzić kawę bezkofeinową, pomimo że w pojemniku na ziarna kawy znajdują się ziarna kawy zawierającej kofeinę.

W tym celu należy wsypać kawę mieloną do szufladki na kawę mieloną. Ekspres do kawy wykorzystuje całą wsypaną kawę mieloną do przyrządzenia następnego napoju kawowego.

Zawsze można przyrządzić tylko **jedną** porcję kawy lub espresso.

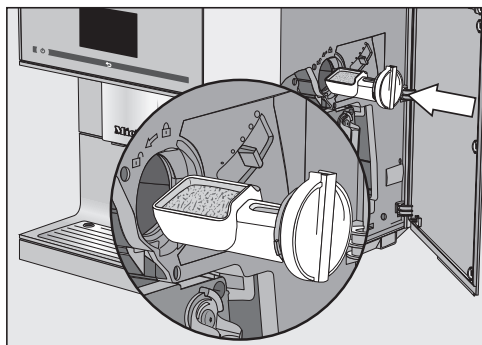
## Napełnianie kawy mielonej



W szufladce na kawę mieloną jest zintegrowana łyżeczka do kawy.

- Otworzyć drzwiczki urządzenia.
- Obrócić uchwyt (strzałka) w lewo, żeby wyjąć szufladkę na kawę mieloną.

## Przyrządzanie napojów kawowych



Gdy wybierze się **Nie**, zmielona kawa zostaje wyrzucona do pojemnika na zużyty kawa bez zaparzania. Urządzenie płucze.

- Napełnić łyżeczkę zmieloną kawą. Szufladkę z kawą mieloną wsunąć poziomo do zasobnika na kawę mieloną.

Do zasobnika na kawę mieloną nie należy wsypywać więcej niż maks. **2** płaskie łyżeczki kawy, żeby nie przepętnić zaparzacza.

- Obrócić uchwyt w prawo, żeby napełnić kawą mieloną zaparzacz i zamknąć zasobnik kawy mielonej.
- Zamknąć drzwiczki urządzenia.

Na wyświetlaczu pojawia się pytanie  
Przyrządzić kawę mieloną?

### Przyrządzanie napojów z kawy mielonej

- Nacisnąć **Tak**.

Teraz można wybrać, jaki napój ma zostać przyrządzony z kawy mielonej.

- Ustawić filiżankę pod wylotem centralnym.
- Wybrać napój.

Zostaje przyrządzony napój kawowy.


# Przyrządzanie napojów kawowych z mlekiem

Istnieje możliwość wyboru spośród następujących napojów kawowych z mlekiem:

- **Cappuccino** składa się w przybliżeniu z dwóch trzecich pianki z mleka i jednej trzeciej espresso.
- **Latte macchiato** składa się w równych częściach z gorącego mleka, pianki z mleka i espresso.
- **Caffè Latte** jest przyrządzane z kawy i gorącego mleka.
- **Cappuccino Italiano** ma takie same udziały pianki z mleka i espresso jak cappuccino. Najpierw jest jednak przyrządzane espresso, a dopiero potem pianka z mleka.
- **Espresso macchiato** to espresso z niewielką warstwą pianki z mleka. Proszę zastosować filiżankę o pojemności przynajmniej 100 ml.
- **Flat white** jest większym Cappuccino: dużo espresso z dużą ilością pianki mlecznej.
- **Café au lait** to espresso z odrobiną gorącego mleka.

Poza tym można również przyrządzić **Gorące mleko i Piankę z mleka**.

**Wskazówka:** Dla uzyskania perfekcyjnej konsystencji pianki mlecznej należy stosować zimne mleko krowie (< 10 °C) z przynajmniej 3% zawartością białka. Zawartość tłuszczu w mleku można wybrać zgodnie ze swoimi osobistymi preferencjami. Pianka mleczna uzyskana z pełnego mleka (min. 3,5% zawartości tłuszczu) jest nieco bardziej kremowa niż z mleka o niskiej zawartości tłuszczu.

 Niebezpieczeństwo odniesienia oparzeń przy wylotach.

Wyływające płyny i para są bardzo gorące i mogą spowodować oparzenia.

Nie trzymać pod wylotami żadnych części ciała, gdy wyływają gorące płyny lub para.

Nie dotykać żadnych gorących elementów.

Zawierające cukier dodatki w mleku lub napojach alternatywnych dla mleka, takich jak np. napój sojowy, mogą zakleić przewód mlekowy i elementy prowadzące mleko. Pozostałości z nieodpowiednich płynów mogą wpływać niekorzystnie na bezsterkowe przyrządzanie.

Stosować wyłącznie mleko bez dodatków.

Stosować wyłącznie pasteryzowane mleko krowie.

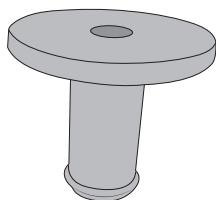
Po zakończeniu nagrzewania zassane mleko jest podgrzewane parą w wylocie centralnym, a w przypadku pianki z mleka dodatkowo spieniane za pomocą powietrza.

Jeśli mleko nie było przyrządzane przez dłuższy czas, należy przepłukać przewód mlekowy przed przyrządzeniem pierwszego napoju.

**Wskazówka:** Aby łatwiej włożyć przewód mlekowy w gniazdo na wylocie centralnym, można przemieścić wylot centralny w pozycję konserwacyjną. Naciskać przez 3 sekundy przycisk ↶.

## Przyrządzanie napojów kawowych z mlekiem

Mleko można przyrządzać za pomocą rurki zasysającej lub pojemnika na mleko.

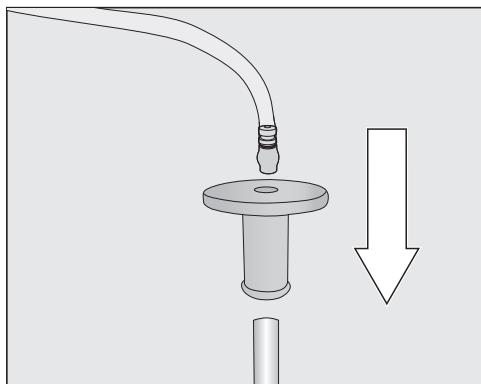


Dostarczoną złączkę zakłada się na rurkę zasysającą lub wkłada w pokrywkę pojemnika na mleko.

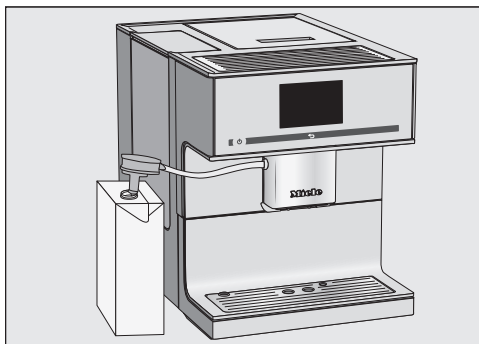
Przy dostawie złączka jest umieszczona w pokrywie pojemnika na mleko. Można ją łatwo wycisnąć od środka pokrywy pojemnika na mleko.

### Przygotowanie kartonu z mlekiem z rurką zasysającą

Za pomocą rurki zasysającej można przyrządzać mleko bezpośrednio z kartonu z mlekiem lub innego opakowania handlowego.



- Założyć najpierw złączkę na długą stalową rurkę, a następnie zamocować do złączki przewód mlekowy.



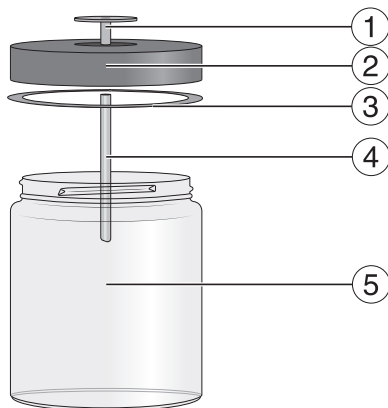
- Otworzyć karton z mlekiem i zanurzyć rurkę zasysającą w mleku. Ustawić karton z mlekiem obok ekspresu do kawy.
- Włożyć przewód mlekowy w gniazdo na wylocie centralnym.

**Wskazówka:** Po użyciu wypłukać starannie rurkę zasysającą pod bieżącą wodą.

# Przyrządzanie napojów kawowych z mlekiem

## Pojemnik na mleko

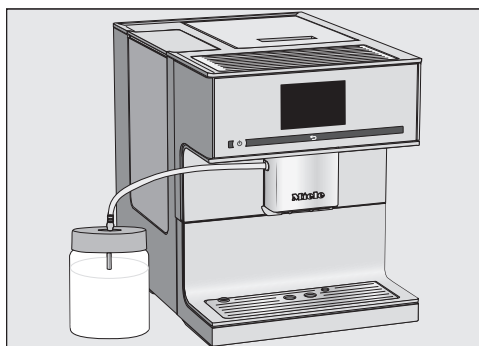
Mleko w pojemniku **nie jest** chłodzone. Aby przyrządzić piankę z mleka o dobrej jakości należy zastosować zimne mleko ( $< 10\text{ }^{\circ}\text{C}$ ).



- ① Złączka
- ② Pokrywka
- ③ Uszczelka
- ④ Rurka ze stali szlachetnej
- ⑤ Szklany pojemnik

## Przygotowanie pojemnika na mleko

- Włożyć złączkę od góry w pokrywkę, tak żeby wszystko szczelnie przylegało.
- Włożyć rurkę ze stali szlachetnej od środka w pokrywkę. Zwrócić uwagę na to, żeby ścięty koniec był skierowany do dołu.
- Napętnić pojemnik na mleko mlekiem do maks. 2 cm poniżej krawędzi. Zamknąć pojemnik na mleko pokrywką.



- Ustawić pojemnik na mleko obok ekspresu do kawy.
- Włożyć przewód mlekowy w pokrywkę pojemnika na mleko i połączyć pojemnik na mleko z ekspresem do kawy, wkładając przewód mlekowy w gniazdo na wylocie centralnym.

## Przyrządzanie napojów z mlekiem

Przewód mlekowy jest połączony z wylotem centralnym i zanurzony w wystarczająco zimnym mleku. Wyświetlane jest menu *Napoje*.

Wyświetlane jest menu *Napoje*.

- Podstawić odpowiednie naczynie pod wylot centralny.
- Wybrać napój.

Rozpoczyna się przyrządzanie.

## Przerywanie przyrządzania

Wydawanie poszczególnych składników napoju można zakończyć wcześniej, np. gdy wielkość filiżanki jest niewystarczająca.

## Przerywanie poszczególnych składników napoju


- Nacisnąć *Stop*.

# Przyrządzanie napojów kawowych z mlekiem

---

## Przerywanie przyrządzania całego napoju

- Nacisnąć Anuluj.

 Niebezpieczeństwo odniesienia oparzeń o wylot gorącej wody.

Wyptywające płyny i para są bardzo gorące i mogą spowodować oparzenia.

Nie trzymać żadnych części ciała pod wylotem gorącej wody, gdy wypływają gorące płyny lub wydostaje się para.

Nie dotykać żadnych gorących elementów.

To urządzenie nie jest przeznaczone do celów związanych z prowadzeniem działalności gospodarczej lub naukowej. W przypadku temperatur chodzi wartości przybliżone, które w zależności od warunków otoczenia mogą się zmieniać.

Przy przyrządzaniu herbaty można wybrać ustawienia gorącej wody dla następujących specjałów herbacianych:

- **Herbata zielona** ok. 80 °C
- **Herbata ziołowa** ok. 90 °C
- **Herbata owocowa** ok. 90 °C
- **Herbata czarna** ok. 90 °C

Rodzaj herbaty determinuje przy tym ustawioną wstępnie temperaturę wylotową.

W przypadku każdej temperatury wylotowej chodzi o temperatury zalecane przez Miele do przyrządzania czarnej, zielonej, ziołowej lub owocowej herbaty.

Proszę przestrzegać wskazówek producenta dotyczących przyrządzania.

Decydujący wpływ na smak herbaty ma woda użyta do jej przyrządzenia. Woda powinna być w miarę możliwości miękka, żeby aromat herbaty mógł się optymalnie rozwinąć.

To, czy stosuje się herbatę liściastą, mieszanki herbaciane czy też herbatę w torebkach, zależy wyłącznie od osobistych preferencji.

Ilość herbaty i czas parzenia zmieniają się w zależności od gatunku herbaty. Proszę postępować zgodnie z zaleceniami zamieszczonymi na opakowaniu lub uzyskanymi przy zakupie. Ilość gorącej wody można dostosować do rodzaju herbaty i wielkości filiżanki (patrz rozdział „Ilość napoju“).

**Wskazówka:** W miarę możliwości herbatę należy przechowywać w ciemnym i suchym miejscu w szczelnie zamkniętych pojemnikach. Proszę raczej kupować mniejsze ilości, żeby utrata aromatu była jak najmniejsza.

## TeaTimer

Podczas przyrządzania wody na herbatę można skorzystać z funkcji TeaTimer i uruchomić minutnik. Wstępnie ustawiony jest czas parzenia 2 minuty.

Ustawiony wstępnie czas można zmienić zgodnie z życzeniem (między 1:00 i 23:59 minut).

TeaTimer można zostać uruchomiony dwukrotnie raz za razem.

Gdy TeaTimer został uruchomiony i jest odliczany czas parzenia, ekspres do kawy można nadal normalnie obsługiwać. Po upływie czasu parzenia rozlega się sygnał dźwiękowy.

# Herbata

Jeśli sygnały dźwiękowe zostały wyłączone, nie uzyskają Państwo żadnego powiadomienia, gdy upłynie czas parzenia.

## Włączanie i wyłączanie minutnika TeaTimer

Wyświetlane jest menu Ustawienia.

### ■ Wybrać Timer, a następnie TeaTimer:

- wł.: Podczas przyrządzania herbaty wyświetlany jest komunikat TeaTimer. Funkcja TeaTimer może zostać uruchomiona po wydaniu gorącej wody.
- wyl.: Funkcja TeaTimer nie jest wyświetlana.

### ■ Wybrać żądane ustawienie i potwierdzić za pomocą OK.

## Przyrządzanie herbaty

Wylot gorącej wody znajduje się po prawej stronie wylotu centralnego.

Za pomocą przycisku strzałki > można wyświetlać i wybierać rodzaje herbat. Herbaty znajdują się w menu napojów po wpisaniu Pianka z mleka.

Wyświetlane jest menu Napoje.

- Napęłnić sypką herbatą koszyczek nad herbatę itp. lub wyjąć torebkę z herbatą z opakowania.
- Włożyć przygotowany koszyczek lub torebkę z herbatą do filiżanki.



### ■ Ustawić filiżankę pod wylotem gorącej wody.

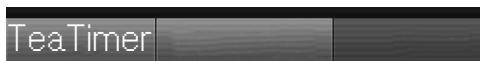
### ■ Wybrać rodzaj herbaty na wyświetlaczu.

Gorąca woda wypływa do filiżanki z herbatą.

Teraz można uruchomić minutnik dla czasu parzenia, gdy funkcja TeaTimer jest włączona.

## Uruchamianie TeaTimer

Na wyświetlaczu po lewej stronie na dole pojawia się komunikat TeaTimer.



### ■ Nacisnąć TeaTimer.

TeaTimer zostaje zaznaczone. Po wydaniu otwiera się edytor z proponowanym czasem parzenia.

### ■ W razie potrzeby zmienić czas parzenia i nacisnąć OK.

Po upływie czasu parzenia rozlega się sygnał dźwiękowy.

### ■ Usunąć z napoju herbatę liściastą lub torebkę z herbatą.



## Przerywanie przyrządzania herbaty

- Nacisnąć Stop lub Anuluj.

## Dzbanek herbaty: przyrządzenie bezpośrednio po sobie kilku filiżanek herbaty

Za pomocą funkcji Dzbanek herbaty można automatycznie przyrządzić kilka filiżanek herbaty po kolei (maks. 1 litr), żeby np. napełnić herbatą dzbanek. Na raz można przyrządzić nawet do ośmiu filiżanek herbaty.

Wyświetlane jest menu Napoje.

- Włożyć przygotowaną herbatę lub torebkę z herbatą do dzbanka.
- Ustawić dzbanek z herbatą o wystarczającej wielkości pod wylotem gorącej wody.
- Wybrać Dzbanek herbaty.
- Wybrać rodzaj herbaty.
- Wybrać ilość filiżanek (3 do 8).
- Postępować według instrukcji na wyświetlaczu.


Dzbanek zostaje napełniony. Przebieg procesu jest pokazywany na wyświetlaczu.

## Przyrządzanie można w każdej chwili przerwać:

- Nacisnąć Anuluj.

## Przyrządzanie gorącej wody

---

 Niebezpieczeństwo odniesienia oparzeń o wylot gorącej wody.

Wyływające płyny i para są bardzo gorące i mogą spowodować oparzenia.

Nie trzymać pod wylotami żadnych części ciała, gdy wyływają gorące płyny lub para.

Nie dotykać żadnych gorących elementów.

Gorąca woda ma temperaturę wylotową ok. 90 °C.

Ilość gorącej wody można dostosować do wielkości filiżanki (patrz rozdział „Ilość napoju“).

Wyświetlane jest menu *Napoje*.



- Podstawić odpowiednie naczynie pod wylot gorącej wody.
- Wybrać *Gorąca woda*.

Rozpoczyna się przyrządzanie.

### Przerywanie przyrządzania

- Nacisnąć *Stop* lub *Anuluj*.

Dla każdego napoju kawowego można ustawić indywidualnie następujące parametry:

- Mielona ilość
- Temperatura zaparzania
- Zaparzanie wstępne

## Zmiana parametrów napoju

Zostaje wyświetlone menu Napoje.

- Wybrać Edycja.
- Nacisnąć Zmiana napoju.
- Wybrać napój.

Teraz można dostosować ilość napoju (patrz rozdział „Ilość napoju“) lub ustawić parametry napoju.

- Nacisnąć Parametry napojów.
- Wybrać Mielona ilość, Temp. zaparzania lub Zaparzanie wstępne.
- Wybrać żądane ustawienie i nacisnąć OK.

Na wyświetlaczu pojawia się przegląd parametrów napoju.

- Nacisnąć ponownie OK, żeby zapamiętać zmienione ustawienia.

## Mielona ilość

Ekspres do kawy może zmielić i zaparzyć 6–14 g ziaren kawy na filiżankę. Im więcej kawy mielonej jest zaparzane, tym mocniejszy jest uzyskany napój kawowy.

To, czy należy zmienić mieloną ilość, można rozpoznać po następujących oznakach:

Mielona ilość jest **zbyt mała**, gdy:

- espresso lub kawa bardzo szybko wypływają do filiżanki,
- pianka jest bardzo jasna i nietrwała,
- espresso lub kawa cienko smakują.

Zwiększyć mieloną ilość, żeby zaparzyć więcej zmielonej kawy.

Mielona ilość jest **zbyt duża**, gdy:

- espresso lub kawa tylko kapią do filiżanki,
- pianka jest ciemnobrązowa,
- espresso lub kawa gorzko smakują.

Zmniejszyć mieloną ilość, żeby zaparzyć mniej zmielonej kawy.

## Temperatura zaparzania

Idealna temperatura zaparzania zależy od:

- zastosowanego rodzaju kawy,
- tego, czy przyrządzane jest espresso czy kawa,
- lokalnego ciśnienia powietrza.

**Wskazówka:** Nie każda kawa dobrze znosi wysokie temperatury. Niektóre odmiany reagują z dużą wrażliwością, co wpływa negatywnie na wytwarzanie pianki i smak napoju.

## Zaparzanie wstępne zmielonej kawy

Podczas zaparzania wstępnego zmielona kawa jest najpierw zwilżana gorącą wodą. Pozostała ilość wody jest tłoczona przez zwilżoną kawę po upływie krótkiego czasu. Dzięki temu lepiej się uwalniają substancje aromatyczne zawarte w kawie.

# Parametry

Można ustawić krótki lub długi czas zaparzania wstępnego lub też wyłączyć funkcję „Zaparzanie wstępne“.

## Stopień mielenia

Gdy ziarna kawy są zmielone we właściwym stopniu, kawa lub espresso wypływa równomiernie do filiżanki i tworzy się delikatna pianka.

Idealna pianka ma kolor orzechowy.

Ustawiony stopień mielenia obowiązuje dla wszystkich przyrządzanych napojów kawowych.

To, czy należy przestawić stopień mielenia, można rozpoznać po następujących oznakach.

Stopień mielenia jest **zbyt gruby**, gdy:

- espresso lub kawa bardzo szybko wypływa do filiżanki,
- pianka jest bardzo jasna i nietrwała.

Zmniejszyć stopień mielenia, żeby drobniej zmielić ziarna kawy.

Stopień mielenia jest **zbyt drobny**, gdy:

- espresso lub kawa tylko kapią do filiżanki,
- pianka jest ciemnobrązowa.

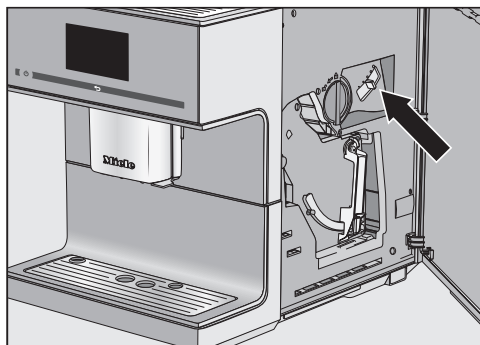
Zwiększyć stopień mielenia, żeby grubiej zmielić ziarna kawy.

Przestawiać młynek zawsze tylko o jeden poziom.

Uruchomić przyrządzanie napoju, żeby ponownie zmielić ziarna kawy.

Następnie można ponownie dalej stopniowo przestawiać stopień mielenia.

- Otworzyć drzwiczki urządzenia.



- Przesunąć dźwignię stopnia mielenia maksymalnie o jeden stopień w lewo (drobne mielenie) lub w prawo (grube mielenie).
- Zamknąć drzwiczki urządzenia.
- Przyrządzić napój kawowy.

Następnie można ponownie przestawić stopień mielenia.

Zmieniony stopień mielenia staje się skuteczny dopiero po drugim wydaniu kawy.

Smak napojów kawowych oprócz rodzaju kawy zależy także bardzo od ilości wody.

Dla wszystkich napojów kawowych oraz dla gorącej wody i poszczególnych rodzajów herbat, ilość wody można dostosować do wielkości filiżanek i dopasować do użytego rodzaju kawy. Ilość mielonej kawy nie ulega przy tym zmianie.

Dla napojów kawowych z mlekiem można również dostosować do swoich oczekiwań udział mleka i pianki z mleka. Poza tym można również zmienić wielkość porcji dla gorącego mleka i dla pianki z mleka.

Zmieniona ilość napoju jest zawsze zapamiętywana w aktualnym profilu. Nazwa aktualnego profilu jest pokazywana na górze po lewej stronie wyświetlacza.

Jeśli podczas przyrządzania zostanie opróżniony zbiornik wody, ekspres do kawy przerywa programowanie ilości. Wielkość porcji **nie** zostaje zapamiętana.

Wyświetlane jest menu *Napoje*.

- Ustawić żądaną filiżankę pod wylotem centralnym lub wylotem gorącej wody.
- Wybrać *Edycja*.
- Nacisnąć *Zmiana napoju*.
- Wybrać napój i nacisnąć *Ilość napoju*.

Gdy zostanie wybrane przyrządzanie mleka lub herbaty, od razu rozpoczyna się programowanie ilości. Nie trzeba dodatkowo wywoływać *Ilość napoju*.

Napój jest przyrządzany i na wyświetlaczu pojawia się *Zapamiętaj*, gdy tylko zostanie osiągnięta minimalna możliwa do wydania ilość.

- Gdy filiżanka zostanie napełniona zgodnie z życzeniem, nacisnąć *Zapamiętaj*.

Gdy zostanie osiągnięta maksymalna ilość, przyrządzanie się zatrzymuje i zostaje zapamiętana maksymalna możliwa ilość.

Gdy zmieniana jest ilość napoju dla napojów kawowych z mlekiem lub z gorącą wodą, składniki napoju są zapamiętywane po kolei podczas przyrządzania.

Od teraz dla tego napoju będzie przyrządzany zaprogramowany skład i ilość napoju.

## Resetowanie napojów

---

Ilości napojów i parametry dla pojedynczych lub dla wszystkich napojów można przywrócić do stanu fabrycznego.

Wyświetlane jest menu Napoje.

- Wybrać Edycja.

### Resetowanie jednego napoju

- Nacisnąć Reset napoju.

- Wybrać napój.

Na wyświetlaczu pojawia się pytanie  
Przywrócić napój do ustawień fabrycznych?

- Potwierdzić za pomocą Tak.

### Resetowanie wszystkich napojów

- Nacisnąć Reset wszystkich napojów.

Na wyświetlaczu pojawia się pytanie  
Zresetować wszystkie napoje do ustawień fabrycznych?

- Potwierdzić za pomocą Tak.

Dodatkowo do menu napojów Miele (profil Miele) można założyć nawet do 8 indywidualnych profili, żeby uwzględnić smak i preferencje różnych użytkowników.

W każdym profilu można indywidualnie dopasować ilości napojów i parametry dla napojów kawowych i mlecznych, dla gorącej wody i dla herbaty.

Nazwa aktualnego profilu jest pokazywana na górze po lewej stronie wyświetlacza.

## Tworzenie profilu

- Nacisnąć Profile.
- Nacisnąć Tworzenie profilu.

Na wyświetlaczu otwiera się edytor.

- Wprowadzić żadaną nazwę (maks. 8 znaków) i nacisnąć Zapamiętaj.

Profil zostaje utworzony. Teraz można utworzyć napoje (patrz rozdział „Profile: Tworzenie i modyfikacja napojów“).

## Wywoływanie menu Profile i wybieranie profilu

Wyświetlane jest menu Napoje.

- Nacisnąć Profile.
- Wybrać profil.

Teraz można przyrządzać napoje z profilu, zmieniać parametry poszczególnych napojów lub modyfikować profile.

## Modyfikacja profili

Gdy został utworzony przynajmniej jeden profil, w punkcie Edycja można wybierać spośród następujących możliwości:

- **Zmiana nazwy**, gdy nazwa profilu ma zostać zmieniona.
  - **Kasowanie profilu**, gdy profil ma zostać skasowany.
  - **Zmiana profilu**, aby ustawić, czy ekspres do kawy po każdym wydaniu napoju ma zawsze powracać automatycznie do profilu standardowego Miele, czy też ma pozostać przy ostatnio ustawionym profilu.
- Wybrać Edycja.

### Zmiana nazwy

- Nacisnąć Zmiana nazwy.
- Wybrać profil.
- Zmienić nazwę zgodnie z życzeniem i następnie nacisnąć Zapamiętaj.

Zmieniona nazwa profilu zostaje zapamiętana.

### Kasowanie profilu

- Nacisnąć Kasowanie profilu.
- Wybrać żądany profil i nacisnąć OK.

Profil zostaje skasowany.

### Zmiana profilu

Ekspres do kawy można ustawić w taki sposób, że po każdym wydaniu napoju automatycznie powróci do profilu standardowego Miele lub pozostanie przy ostatnio ustawionym profilu.

- Nacisnąć Zmiana profilu.

Do wyboru są teraz następujące możliwości:

- **ręcznie**: Wybrany profil pozostaje aktywny dotąd, aż nie zostanie wybrany inny profil.

## Profile

---

- **po wydaniu:** Po każdym wydaniu napoju urządzenie przechodzi automatycznie z powrotem do profilu Miele.
- **przy włączaniu:** Przy każdym włączeniu urządzenia zostaje automatycznie wybrane menu napojów, niezależnie od tego, który profil był wybrany przed ostatnim wyłączeniem.
- Wybrać żądaną opcję i nacisnąć OK.



# Profile: tworzenie i modyfikacja napojów

---

Często przyrządzane napoje wraz z indywidualnymi ustawieniami można zapisać w profilu (patrz rozdział „Profile“).

Poza tym można zmieniać nazwy napojów i kasować niepożądane napoje ze swojego profilu. W jednym profilu można ustawić maksymalnie dziesięć napojów.

Wyświetlane jest menu **Napoje**. Najpierw należy wywołać żądany profil:

- Nacisnąć **Profile**.
- Wybrać profil.

Nazwa aktualnego profilu jest pokazywana na górze po lewej stronie wyświetlacza.

## Tworzenie napoju

Bazując na istniejących napojach można tworzyć nowe napoje.

- Nacisnąć **Tworzenie napoju**.
- Wybrać napój.
- Zmienić zgodnie z życzeniem parametry napoju i ilość napoju dla tego napoju.

Rozpoczyna się przyrządzanie i można zapamiętać ilość poszczególnych składników zgodnie z życzeniem.

- Wprowadzić nazwę dla nowo tworzonego napoju (maks. 8 znaków) i nacisnąć **Zapamiętaj**.

Nowo utworzony napój pojawia się w profilu.

## Zmiana napoju: zmiana ilości napoju, parametrów napoju i nazwy

Wyświetlany jest żądany profil z utworzonymi napojami.

- Wybrać **Edycja napoju**.
- Nacisnąć **Zmiana napoju**.
- Wybrać napój.

Teraz, zgodnie z opisem, można albo dopasować ilość napoju, albo zmienić parametry napoju lub jego nazwę.

## Kasowanie napoju

Wyświetlany jest żądany profil z napojami.

- Wybrać **Edycja napoju**.
- Nacisnąć **Kasowanie napoju**.
- Wybrać napój i nacisnąć **OK**.

Wpis zostaje skasowany.

## Profile: przyrządzenie napojów

---

Wyświetlane jest menu Napoje.

- Nacisnąć Profile.
- Wybrać profil.

Nazwa wybranego profilu jest pokazywana na górze po lewej stronie wyświetlacza. Teraz można przyrządzić swój wybrany napój.


- Podstawić odpowiednie naczynie pod wylot centralny.
- Wybrać napój.

Rozpoczyna się przyrządzenie.

W trybie zaawansowanym podczas przyrządzania napoju można zmienić mieloną ilość dla napojów kawowych i ilość napoju. Ustawienie **nie** zostaje zapamiętane i obowiązuje tylko dla aktualnego przyrządzenia.

## Włączanie i wyłączenie trybu zaawansowanego

Zostaje wyświetlone menu Napoje.

- Nacisnąć ↶.
- Wybrać Ustawienia , a następnie Tryb zaawansowany.
- Wybrać żadaną opcję, żeby włączyć lub wyłączyć tryb zaawansowany.
- Nacisnąć OK.

Gdy tryb zaawansowany został włączony, od teraz można zmieniać mieloną ilość i/lub ilość napoju podczas przyrządzenia napoju.

## Tryb zaawansowany: dopasowywanie mielonej ilości i ilości napoju

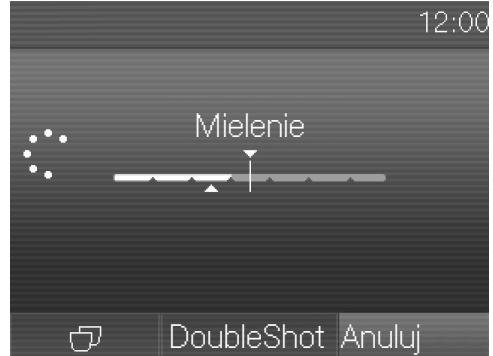
Zostaje wyświetlone menu Napoje.

Parametry można zmieniać tylko podczas pojedynczych procesów przyrządzenia.

### Dopasowywanie mielonej ilości

- Wybrać napój kawowy.

Rozpoczyna się przyrządzanie. Teraz można dopasować mieloną ilość, podczas gdy ziarna kawy są mielone.




- Dotknąć paska i przesunąć regulator (mały trójkąt) zgodnie z życzeniem.

Dopóki dotyka się paska, wyświetlane jest dopasowywanie.

### Zmiana ilości napoju

- Wybrać napój.

Gdy wybierze się DoubleShot lub „Dwie porcje“ , nie można zmienić ilości napoju za pomocą trybu zaawansowanego.

Rozpoczyna się przyrządzanie. Teraz podczas wydawania można dopasować ilość napoju, np. w przypadku Latte macchiato indywidualnie zmienić ilość gorącego mleka, pianki z mleka i espresso.

- Dotknąć paska i przesunąć regulator (mały trójkąt) zgodnie z życzeniem.

# Ustawienia

---

W menu „Ustawienia“ można dostosować ekspres do kawy do swoich indywidualnych wymagań.

Niektóre ustawienia, znajdujące się w menu Ustawienia, są opisane w oddzielnych rozdziałach instrukcji użytkownika.

## Wywoływanie menu „Ustawienia“

Wyświetlane jest menu Napoje.

- Nacisnąć ↵.
- Wybrać Ustawienia 📄.

Teraz można sprawdzić lub zmienić ustawienia.

Aktualnie wybrane ustawienia można rozpoznać po kolorowym zaznaczeniu.

Naciśnięcie ↵ spowoduje przejście do wyższego poziomu menu.

## Zmiana i zapamiętywanie ustawień


Wyświetlane jest menu Ustawienia 📄.

- Wybrać punkt menu, który ma zostać zmieniony.
- Wybrać żądane ustawienie i potwierdzić za pomocą OK.

Ustawienie zostaje zapamiętane.

## Przegląd możliwych ustawień

Ustawienia fabryczne dla poszczególnych punktów menu są zaznaczone za pomocą \*.

Punkt menu	Możliwe ustawienia
Język 	deutsch, pozostałe języki Kraj
Godzina	Wskazania - wł. / wyt.* / wyłączenie nocne Format czasu - 24-godz.* / 12-godz. (am/pm) Ustawianie
Data	
Timer	Timer 1 - Ustawianie : Włączyć o / Wyłączyć po (00:20)* / Wyłączyć o - Przyporządk. dni tygodnia: Poniedziałek / Wtorek / Środa / Czwartek / Piątek / Sobota / Niedziela - Aktywacja : Włączyć o (tak / nie*) / Wyłączyć o (tak / nie*) Timer 2 - Ustawianie : Włączyć o / Wyłączyć o - Przyporządk. dni tygodnia: Poniedziałek / Wtorek / Środa / Czwartek / Piątek / Sobota / Niedziela - Aktywacja : Włączyć o (tak / nie*) / Wyłączyć o (tak / nie*) - TeaTimer (wł. / wyt.*)
Tryb zaawansowany	wł. / wyt.*
Tryb Eco	wł.* / wyt.

## Ustawienia


<b>Punkt menu</b>	<b>Możliwe ustawienia</b>
Oświetlenie	Urządzenie włączone - Ustawianie jasności Urządzenie wyłączone - Jasność / Wyłączyć po
Info	Wydania napojów - Wydania razem / Kawy razem / Herbaty razem / Espresso / ... Wydań do - Odkamienianie / Odtłuszczenie zaparzacza
Blokada uruchomienia	wł. / wyl.*
Twardość wody	miękka średnia twarda* bardzo twarda
Jasność	Ustawianie jasności
Głośność	Dźwięk sygnału Dźwięk przycisków
Ogrzewanie filiżanek	wł. / wyl.*
Przestawianie wylotu	wł.* / wyl.

<b>Punkt menu</b>	<b>Możliwe ustawienia</b>
Miele@home	Instalacja gdy skonfigurowano Miele@home: <ul style="list-style-type: none"><li>- Dezaktywacja (Aktywacja)</li><li>- Tworzenie</li><li>- Status połączenia</li></ul>
gdy skonfigurowano Miele@home: Zdalne sterowanie	wł.* / wyt.
gdy skonfigurowano Miele@home: RemoteUpdate	wł.* / wyt.
Serwis	Odparowywanie (tak / nie) Tryb pokazowy (wł. / wyt.*)
Ustawienia fabryczne	Ustawienia urządzenia <ul style="list-style-type: none"><li>- Przywracanie / Bez przywracania</li></ul> Konfiguracja sieci <ul style="list-style-type: none"><li>- Przywracanie / Bez przywracania</li></ul>

# Ustawienia

## Język

Tutaj można wybrać język i kraj dla wszystkich tekstów na wyświetlaczu.

**Wskazówka:** Jeśli przez przeoczenie zostanie ustawiony niewłaściwy język, menu „Język“ można łatwo z powrotem znaleźć kierując się symbolem .

## Godzina

Tutaj można ustawić wskazania godziny, format czasu i aktualną godzinę.

### Wskazania (wskazania godziny)

Do wyboru są następujące możliwości:

- wł.: Data i godzina będą zawsze pokazywane, gdy urządzenie jest wyłączone.
- wyl.: Data i godzina nie będą pokazywane, gdy urządzenie jest wyłączone.
- wyłączenie nocne: Data i godzina będą pokazywane od godziny 5:00 do 23:00.

W zależności od tego, która opcja zostanie wybrana, ekspres do kawy zużywa więcej energii. Na wyświetlaczu pojawia się odpowiedni komunikat.

### Format czasu

Do wyboru są:

- wskazania 24-godz. (24-godz.)
- wskazania 12-godz. (12-godz. (am/pm))

### Ustawianie

Tutaj ustawia się godziny i minuty.

Gdy ekspres do kawy został połączony z siecią WiFi i jest zarejestrowany w aplikacji Miele@mobile, godzina jest synchronizowana na podstawie ustawień lokalnych w aplikacji Miele@mobile.

## Timer (zegar sterujący)

Do dyspozycji są dwa timery z następującymi funkcjami:

Ekspres do kawy:

- włącza się o określonym czasie, np. rano na śniadanie (Włączyć o),
- wyłącza się o określonym czasie (Wyłączyć o),
- wyłącza się po określonym czasie, gdy nie zostanie naciśnięty żaden przycisk lub nie zostanie przyrządzony żaden napój (Wyłączyć po; tylko Timer 1).

Poza tym funkcje timera można przyporządkować do poszczególnych dni tygodnia.

Dla opcji Włączyć o i Wyłączyć o musi być uaktywniony timer i przyporządkowany przynajmniej jeden dzień tygodnia.

### Wybieranie timera

Do wyboru są:

- Timer 1: Włączyć o, Wyłączyć o, Wyłączyć po
- Timer 2: Włączyć o, Wyłączyć o



## Włączyć o

Gdy uaktywniona jest blokada uruchomienia, ekspres do kawy **nie** włączy się o zaprogramowanym czasie. Ustawienia timera zostają zdezaktywowane.

Gdy ekspres do kawy zostanie **trzykrotnie** włączony przez funkcję timera **Włączyć o**, ale nie zostanie wydany żaden napój, urządzenie nie włączy się więcej automatycznie. Dzięki temu ekspres do kawy nie będzie włączał się codziennie w czasie dłuższej nieobecności, np. podczas urlopu. Zaprogramowane czasy pozostają jednak w pamięci i przy następnym ręcznym włączeniu zostaną z powrotem uaktywnione.

## Wyłączyć o

W razie dłuższej nieobecności zapamiętane czasy zostaną z powrotem uaktywnione po następnym ręcznym włączeniu (patrz punkt „Włączyć o“).

## Wyłączyć po

Funkcja timera **Wyłączyć po** jest dostępna wyłącznie w ustawieniu Timer 1.

Gdy nie zostanie naciśnięty żaden przycisk lub nie zostanie przyrządzony żaden napój, ekspres wyłączy się po 20 minutach, żeby zaoszczędzić energię.

To wstępne ustawienie można zmienić, wybierając czas z zakresu od 15 min do 9 godz.

## Przyporządkowanie dni tygodnia

Wybrany dzień tygodnia zostaje zaznaczony za pomocą .

- Wybrać żądany dzień tygodnia.
- Gdy zostaną zaznaczone wszystkie wybrane dni tygodnia, nacisnąć **OK**.

## Aktywacja i dezaktywacja timera

Zostało wybrane wskazanie godziny wł. lub wyłączenie nocne:

Gdy uaktywniona jest funkcja timera **Włączyć o**, 23 godziny i 59 minut wcześniej na wyświetlaczu pojawia się symbol ☹ i żądany czas włączenia.

Gdy blokada uruchomienia jest aktywna, nie można wybrać funkcji timera **Włączyć o**.

Wybrać żądaną funkcję timera. Wybrana funkcja timera zostaje zaznaczona za pomocą .

## Tryb Eco

Tryb Eco jest trybem energooszczędnym. System się nagrzewa dopiero wtedy, gdy zostanie uruchomione przyrządzenie napoju.

Fabrycznie funkcja Tryb Eco jest włączona.

## Oświetlenie

Dostępne są następujące możliwości:

- Urządzenie jest włączone: ustawianie jasności oświetlenia.
- Urządzenie jest wyłączone: ustawianie jasności oświetlenia i określenie, kiedy oświetlenie ma się wyłączyć.

# Ustawienia

W stanie włączonym ekspres do kawy jest oświetlony jeszcze przez pewien czas po ostatniej akcji. Tego czasu nie można zmienić.

## Twardość wody

Ustawić ekspres do kawy na twardość używanej wody, dzięki temu urządzenie będzie bezusterkowo pracować i nie zostanie uszkodzone.

Miejscowy zakład wodociągowy może Państwu udzielić informacji o lokalnej twardości wody pitnej.

Jeśli stosuje się wodę butelkowaną, np. wodę mineralną, należy dokonać ustawień urządzenia adekwatnie do zawartości wapnia. Zawartość wapnia jest podana na etykiecie butelki w mg/l Ca<sup>2+</sup> lub ppm (mg Ca<sup>2+</sup>/l).

Stosować wodę pitną bez dodatku dwutlenku węgla.

**Wskazówka:** Gdy twardość wody przekracza 21 °dH (3,8 mmol/l), zalecamy stosowanie zamiast niej wody butelkowanej (< 150 mg/l Ca<sup>2+</sup>). Dzięki temu ekspres będzie musiał być rzadziej odkamieniany i jego użytkowanie będzie bardziej przyjazne dla środowiska, ponieważ będzie stosowana mniejsza ilość środków odkamieniających.

Fabrycznie ustawiony jest stopień twardości 3.

W urządzeniu można ustawić cztery stopnie twardości wody:

°dH	mmol/l	ppm (mg/l CaCO <sub>3</sub> )	Ustawienie*
0–8,4	0–1,5	0–150	mięka 1
8,4–14	1,5–2,5	150–250	średnia 2
14–21	2,5–3,8	250–375	twarda 3
> 21	> 3,8	> 375	bardzo twarda 4

\* Stopnie twardości pokazywane na wyświetlaczu mogą się różnić od oznaczeń twardości wody stosowanych lokalnie w kraju użytkowania urządzenia. Aby ustawić ekspres do kawy na swoją twardość wody, proszę się **bezwzględnie** orientować po wartościach w tabeli.

## Info (Wyświetlanie informacji)

W punkcie menu Info można wyświetlić ilość przyrządzonych porcji dla poszczególnych napojów.

Poza tym można zobaczyć, ile porcji może jeszcze zostać wydane do następnego odkamieniania (gdy wybrano) lub następnego odfuszczenia zaparacza (Wydań do).

- Aby dostać się z powrotem do wcześniejszego ekranu, nacisnąć ↶.



## Blokada uruchomienia


Ekspres do kawy można zablokować, tak że niepowołane osoby, np. dzieci, nie będą mogły używać urządzenia.

## Aktywacja i dezaktywacja blokady uruchomienia

Gdy blokada uruchomienia jest uaktywniona, ustawienia timera dla Włączycy są zdezaktywowane. Ekspres do kawy **nie włączy** się wówczas o podanym czasie.

## Chwilowa dezaktywacja blokady uruchomienia

Po naciśnięciu przycisku wł./wył.  pojawia się .

- Nacisnąć , dopóki na wyświetlaczu jest pokazywane odpowiednie wezwanie.

Gdy tylko ekspres do kawy zostanie wyłączony, urządzenie jest znowu za-blokowane.

## Miele@home

W menu Miele@home mogą być wyświetlane następujące punkty:

- Instalacja: Ta opcja jest wyświetlana tylko wtedy, gdy ekspres do kawy nie został jeszcze połączony z siecią WiFi lub menu Konfiguracja sieci zostało zresetowane.
- Dezaktywacja\*/Aktywacja\*: Ustawienia sieci WiFi pozostaną zachowane, ale sieć zostanie włączona lub wyłączona.
- Status połączenia\*: Zostaną wyświetlone informacje dotyczące sieci WiFi. Symbole podają siłę połączenia.
- Tworzenie\*: Ustawienia aktualnej sieci WiFi zostaną zresetowane. Połączenie WiFi zostanie skonfigurowane od nowa.

\* Ten punkt menu jest wyświetlany, gdy zostało skonfigurowane Miele@home i ewentualnie ekspres do kawy jest połączony z siecią WiFi.

## Jasność

Jasność wyświetlacza można ustawić za pomocą paska segmentowego.

## Głośność

Głośność sygnałów dźwiękowych i dźwięku przycisków można ustawić za pomocą paska segmentowego.

## Serwis

### Odparowywanie

Jeśli ekspres do kawy ma być przechowywany przez dłuższy czas lub transportowany, należy usunąć wodę z przewodów - odparować urządzenie (patrz rozdział „Transportowanie“).

### Tryb pokazowy

Dla prywatnego użytku ta funkcja nie jest potrzebna.

Przy wykorzystaniu funkcji Tryb pokazowy ekspres do kawy może być prezentowany w handlu lub w salonach ekspozycyjnych. Urządzenie jest przy tym podświetlone, ale nie można przyrządzać napojów ani wykonywać żadnych działań.

## Ustawienia fabryczne

Ustawienia ekspresu do kawy można przywrócić do stanu wyjściowego.

Ustawienia stanu fabrycznego można odnaleźć w rozdziale „Przegląd możliwych ustawień“.

# Ustawienia

---

## Ustawienia urządzenia

Następujące ustawienia **nie zostaną** zresetowane:

- ilość wydanych napojów i status urządzenia (Wydania do odkamieniania urządzenia, ... Odtłuszczenie zaparzacza)
- język
- data i godzina
- profile i przynależne napoje

## Konfiguracja sieci

Ustawienia sieci WiFi zostaną zresetowane.

Proszę zresetować konfigurację sieci w przypadku utylizacji, sprzedaży lub uruchamiania używanego ekspresu do kawy. Tylko w ten sposób można zagwarantować, że wszystkie dane osobowe zostaną usunięte i poprzedni użytkownik nie będzie miał więcej dostępu do urządzenia.

Państwa ekspres do kawy jest zdolny do połączenia z siecią WiFi i za pomocą aplikacji Miele@mobile może być obsługiwany poprzez mobilne urządzenie końcowe, np. smartfon lub tablet.

Proszę przestrzegać i stosować się do wskazówek bezpieczeństwa i ostrzeżeń w tej instrukcji użytkownika również wtedy, gdy ekspres do kawy jest obsługiwany przez aplikację Miele@mobile.

Gdy ekspres do kawy jest połączony z siecią WiFi, zwiększa się zużycie energii. Obowiązuje to również wtedy, gdy ekspres do kawy jest wyłączony.

## Konfigurowanie połączenia sieciowego (Miele@home)

Fabrycznie połączenie sieciowe jest zdezaktywowane.

Aby połączyć ekspres do kawy z siecią WiFi, aplikacja Miele@mobile musi być zainstalowana na mobilnym urządzeniu końcowym (np. smartfonie). Należy się zalogować w aplikacji za pomocą swojego konta użytkownika.

Aplikację Miele@mobile można bezpłatnie pobrać w każdym sklepie z aplikacjami. Proszę zwrócić uwagę na wymaganą wersję systemu operacyjnego.



- Proszę sprawdzić, czy w miejscu ustawienia ekspresu do kawy dostępna jest lokalna sieć WiFi o wystarczającej mocy sygnału.

Wyświetlane jest menu Ustawienia.

- Wybrać Miele@home, a następnie Instalacja.

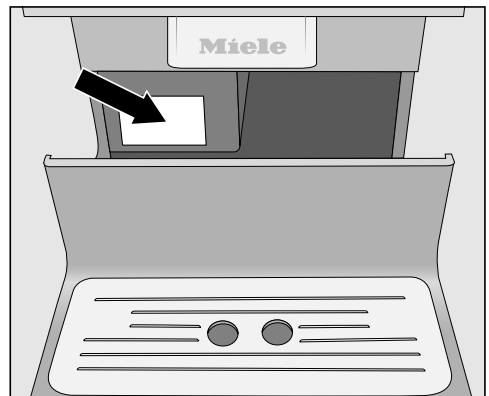
Teraz można wybrać metodę połączenia.

- przez aplikację
- przez WPS

## Łączenie ekspresu z siecią przez aplikację Miele@mobile

Dodatkowo do zalogowania wymagane jest:

- hasło sieci WiFi
- hasło ekspresu do kawy



Hasłem ekspresu do kawy jest numer fabryczny, znajdujący się na tabliczce znamionowej.

## Połączenie z siecią

Proszę pamiętać, że pierwszą wprowadzaną cyfrą nie może być „0”. Proszę zacząć od kolejnej cyfry. Na przykład w przypadku numeru fabrycznego „023423585” hasłem jest „23423585”.

- Wybrać metodę połączenia Aplikacja.
- Uruchomić aplikację Miele@mobile i postępować według wskazówek w aplikacji.

Gdy ekspres do kawy jest połączony z siecią WiFi, na wyświetlaczu pokazywane jest Połączenie utworzone.

- Potwierdzić za pomocą OK.

### Łączenie ekspresu do kawy z siecią przez WPS

Dla metody połączenia WPS Państwa router musi dysponować funkcją WPS.

- Wybrać metodę połączenia WPS.
- Postępować według instrukcji na wyświetlaczu.

Gdy ekspres do kawy jest połączony z siecią WiFi, na wyświetlaczu pokazywane jest Połączenie utworzone.


- Potwierdzić za pomocą OK.

Aby móc korzystać z funkcji Miele@home, należy również zalogować swój ekspres w aplikacji.

- Postępować według wskazówek w aplikacji.

### Ponowne konfigurowanie połączenia sieciowego

Gdy zmieni się sieć WiFi, można ponownie skonfigurować Miele@home dla swojego ekspresu do kawy.

Wyświetlane jest menu Ustawienia .

- Wybrać Miele@home, a następnie Tworzenie.
- Postępować według wskazówek w rozdziale „Konfigurowanie połączenia sieciowego”.

### Zdalne sterowanie



Zdalne sterowanie jest widoczne tylko wtedy, gdy ekspres do kawy jest połączony z siecią WiFi.

W aplikacji Miele@mobile można np. zmienić ustawienia ekspresu do kawy, gdy zdalne sterowanie jest włączone. Aby uruchomić przyrządzenie napoju przez aplikację, należy dodatkowo uaktywnić MobileStart.

W stanie fabrycznym zdalne sterowanie jest włączone.


### Włączanie lub wyłączanie zdalnego sterowania

Wyświetlane jest menu Napoje.

- Nacisnąć .
- Wybrać Ustawienia , a następnie Zdalne sterowanie.
- Wybrać żądaną opcję, żeby włączyć lub wyłączyć zdalne sterowanie.

## MobileStart

Za pomocą MobileStart można np. uruchomić przyrządzanie napoju przez aplikację Miele@mobile.

 Niebezpieczeństwo odniesienia oparzeń przy wylotach.

Gdy przy nienadzorowanej pracy dojdzie do wystąpienia płynów lub pary, postronne osoby mogą się oparzyć, gdy przytrzymają części ciała pod wylotem centralnym lub dotkną gorących podzespołów urządzenia.

Proszę się upewnić, że żadne osoby, w szczególności dzieci, nie są zagrożone, gdy uruchamia się tryb pracy bez nadzoru.

Przewody ekspresu nie zostają podgrzane, żeby filiżanka przygotowana pod wylotem centralnym nie została napełniona wodą z płukania.

Mleko w pojemniku nie jest chłodzone. W przypadku uruchomienia przyrządzania napoju z mlekiem przez aplikację, należy zwrócić uwagę na to, czy mleko jest wystarczająco zimne (< 10 °C).

Gdy ekspres do kawy jest obsługiwany bezpośrednio, obsługa przez aplikację nie jest możliwa. Obsługa na urządzeniu ma pierwszeństwo.

Do zdalnego uruchamiania napojów musi być uaktywnione MobileStart i ekspres do kawy musi być gotowy do pracy. Oznacza to, że:

- Zbiornik wody jest wystarczająco napełniony.
- Pojemnik na ziarna kawy zawiera wystarczającą ilość ziaren.

- Tacka ociekacza i pojemnik na zużytą kawę są opróżnione.
- Gdy przed ostatnim wyłączeniem było przyrządzane mleko, przed wyłączeniem musi zostać przepłukany przewód mlekowy.
- Aby przyrządzać mleko, pojemnik z mlekiem musi być zadokowany. Zwrócić uwagę na temperaturę mleka.
- Pod wylotem centralnym jest ustawione wystarczająco duże, puste naczynie.

Po 24 godzinach funkcja MobileStart zostaje zdezaktywowana.

Gdy przyrządza się napój za pomocą MobileStart, wydanie napoju jest sygnalizowane przez sygnały akustyczne i optyczne. Tych sygnałów akustycznych nie można zmienić ani wyłączyć.

## Włączanie i wyłączanie MobileStart

Gdy ma być stosowane MobileStart, musi być włączona opcja Zdalne sterowanie.

Wyświetlane jest menu Napoje.

- Nacisnąć ↶.
- Wybrać MobileStart.
- Wybrać żądaną opcję, żeby włączyć lub wyłączyć zdalne sterowanie.

Teraz można uruchomić przyrządzanie napoju przez aplikację. Przestrzegać przy tym wskazówek początkowych.

## Połączenie z siecią

### RemoteUpdate (Aktualizacja zdalna)

Punkt menu „RemoteUpdate“ jest pokazywany i możliwy do wybrania tylko wtedy, gdy spełnione są warunki dla korzystania z Miele@home.

Funkcja RemoteUpdate umożliwia zaktualizowanie oprogramowania ekspresu do kawy. Jeśli dostępna jest aktualizacja dla ekspresu do kawy, jest ona automatycznie pobierana przez urządzenie. Instalacja aktualizacji nie odbywa się jednak automatycznie, lecz musi zostać uruchomiona ręcznie.

Jeśli aktualizacja nie zostanie zainstalowana, ekspresu do kawy można używać tak jak zwykle. Miele zaleca jednak instalację aktualizacji.

#### Włączanie/wyłączanie

Fabrycznie funkcja RemoteUpdate jest włączona. Dostępna aktualizacja zostanie automatycznie pobrana i będzie musiała zostać uruchomiona ręcznie przez użytkownika.

Proszę wyłączyć funkcję RemoteUpdate, jeśli aktualizacje nie mają być pobierane automatycznie.

#### Przebieg aktualizacji zdalnej

Informacje o zawartości i zakresie aktualizacji są przedstawione w aplikacji Miele@mobile.

Jeśli jakaś aktualizacja jest dostępna, na wyświetlaczu Państwa ekspresu do kawy pojawia się komunikat.

Aktualizację można zainstalować natychmiast lub przesunąć instalację na później. Po ponownym włączeniu ekspresu do kawy pojawi się wówczas przypomnienie.

Jeśli nie chcą Państwo instalować aktualizacji, proszę wyłączyć funkcję Aktualizacja zdalna (RemoteUpdate).

Instalacja aktualizacji może trwać kilka minut.

Przy aktualizacji zdalnej należy zwrócić uwagę na następujące zasady:

- Dopóki nie pojawi się żaden komunikat, nie jest dostępna żadna aktualizacja.
- Nie można wycofać zainstalowanej aktualizacji.
- Nie wyłączać ekspresu do kawy podczas aktualizacji. W przeciwnym razie aktualizacja zostanie przerwana i nie będzie zainstalowana.
- Niektóre aktualizacje oprogramowania mogą zostać przeprowadzone wyłączenie przez serwis Miele.



# Czyszczenie i konserwacja

 Zagrożenie zdrowia przez brak czyszczenia.

Przez ciepło i wilgoć we wnętrzu ekspresu do kawy resztki kawy mogą spleśnieć i/lub resztki mleka mogą skwaśnieć i stworzyć zagrożenie dla zdrowia. Czyścić wnętrze ekspresu do kawy starannie i regularnie.

## Przegląd okresów czyszczenia

Zalecany okres czyszczenia	Co należy czyścić/konserwować?
<b>codziennie</b> (na koniec dnia)	zbiornik wody
	pojemnik na zużytą kawę
	tacka i blacha ociekacza
	pojemnik na mleko
	rurka zasysająca
	czujnik krawędzi filiżanki
<b>1 x w tygodniu</b> (częściej przy silnym zabrudzeniu)	wylot centralny
	zaparzacz
	wnętrze pod zaparzaczem i taca ociekowa
	obudowa
<b>1 x w miesiącu</b>	pojemnik na ziarna kawy
	zasobnik kawy mielonej i szufladka na kawę mieloną
<b>po wezwaniu</b>	przewód mlekowy
	odtłuścić zaparzacz (za pomocą tabletek czyszczących)
	odkamienić urządzenie

# Czyszczenie i konserwacja


## Czyszczenie ręczne lub w zmywarce do naczyń

Zaparzacz **nie** nadaje się do mycia w zmywarce do naczyń.

Zaparzacz należy czyścić wyłącznie ręcznie za pomocą ciepłej wody **bez środków czyszczących**.

Następujące elementy powinny być myte wyłącznie **ręcznie**:

- pokrywka stalowa wylotu centralnego
- czujnik krawędzi filiżanki
- zaparzacz
- pokrywka pojemnika na ziarna kawy
- dolny panel

 Niebezpieczeństwo uszkodzeń przez zbyt wysokie temperatury w zmywarce.


Mycie w zmywarce do naczyń w temperaturach wyższych niż 55 °C może spowodować, że niektóre elementy nie będą się więcej nadawały do użycia, np. z powodu deformacji.

Dla elementów nadających się do mycia w zmywarce wybierać wyłącznie programy o temperaturze maksymalnej 55 °C.

Elementy plastikowe mogą się przebarwić w zmywarce w wyniku kontaktu z barwnikami naturalnymi, zawartymi np. w marchewkach, pomidorach i keczupie. Przebarwienia te nie mają żadnego wpływu na stabilność tych elementów.

Następujące elementy **nadają się do mycia maszynowego**:

- tacka ociekacza i pokrywka
- blacha ociekacza
- pojemnik na zużytą kawę
- zbiornik wody
- wylot centralny (bez stalowej pokrywki)
- szufladka na kawę mieloną
- pojemnik na mleko z pokrywką
- rurka zasysająca


 Niebezpieczeństwo odniesienia oparzeń o gorące podzespoły lub przez gorące płyny.

Podczas pracy podzespoły mogą się stać bardzo gorące. Gdy dotknie się gorących podzespołów, może dojść do oparzeń. Wyływające płyny i para są bardzo gorące i mogą spowodować oparzenia.

Nie trzymać pod wylotami żadnych części ciała, gdy wyływają gorące płyny lub para.

Pozostawić ekspres do kawy do ostygnięcia, zanim zaczniesz go czyścić.

Proszę również pamiętać, że woda w tacce ociekacza może być bardzo gorąca.

 Uwaga na uszkodzenia przez wnikającą wilgoć.

Para z myjki parowej może się dostać na elementy przewodzące prąd elektryczny i spowodować zwarcie.

Nie stosować żadnych myjek parowych do czyszczenia ekspresu do kawy.

Regularne czyszczenie urządzenia jest bardzo ważne, ponieważ resztki kawy mogą szybko spleśnieć. Resztki mleka mogą skwaśnieć i zatkać przewód mlekowy.

### Nieodpowiednie środki czyszczące

Wszystkie powierzchnie mogą się przebarwić lub zmienić w wyniku kontaktu z nieodpowiednimi środkami czyszczącymi. Wszystkie powierzchnie są wrażliwe na zadrapania. W przypadku powierzchni szklanych zarysowania mogą również doprowadzić do pęknięć.

Natychmiast usuwać pozostałości środków czyszczących. Zwrócić uwagę na to, żeby ewentualne rozpryski przy odkamienianiu zostały natychmiast usunięte.


Aby nie uszkodzić powierzchni, przy czyszczeniu należy unikać:

- środków czyszczących zawierających sodę, amoniak, kwasy lub chlor
- środków czyszczących zawierających rozpuszczalniki
- środków czyszczących rozpuszczających osady wapienne (nieodpowiednie do czyszczenia obudowy)
- środków do czyszczenia stali szlachetnej
- środków do czyszczenia zmywarek do naczyń (nieodpowiednie do czyszczenia obudowy)
- środków do mycia szkła
- środków do czyszczenia szklano-ceramicznych płyt grzejnych
- środków do czyszczenia piekarników
- szorujących środków czyszczących, jak np. proszki i mleczka do szorowania, pumeks

## Czyszczenie i konserwacja

- szorujących twardych gąbek i szczotek, (np. zmywaków lub szczotek do garnków), lub używanych gąbek, które zawierają jeszcze resztki środków szorujących
- środków do ścierania zabrudzeń
- ostrych skrobaków metalowych
- wełny stalowej lub spirali ze stali szlachetnej

### Czyszczenie tacki ociekacza i pojemnika na zużytą kawę

 Niebezpieczeństwo odniesienia oparzeń o gorące podzespoły lub przez gorące płyny.

Podczas pracy podzespoły mogą się stać bardzo gorące. Gdy dotknie się gorących podzespołów, może dojść do oparzeń. Wypływające płyny i para są bardzo gorące i mogą spowodować oparzenia.

Jeśli przewody zostały właśnie przepłukane, należy odczekać jakiś czas przed wyjęciem tacki ociekacza z urządzenia.

Proszę również pamiętać, że woda w tacce ociekacza może być bardzo gorąca.

Nie dotykać żadnych gorących elementów.

Tackę ociekacza i pojemnik na zużytą kawę należy czyścić **codziennie**, żeby uniknąć wytwarzania nieprzyjemnych zapachów i pleśni.

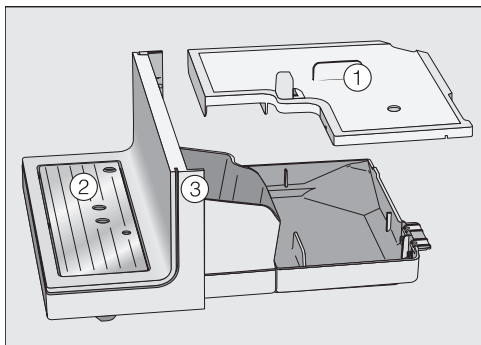
Pojemnik na zużytą kawę znajduje się w tacce ociekacza. W pojemniku na zużytą kawę znajduje się najczęściej również trochę popłuczyn po kawie.

Ekspres do kawy wskazuje na wyświetlaczu, gdy tacka ociekacza lub/i pojemnik na zużytą kawę są pełne i muszą zostać opróżnione. Opróżnić wówczas tackę ociekacza oraz pojemnik na zużytą kawę.

## Czyszczenie i konserwacja

Wyjąć tackę ociekacza i pojemnik na zużytą kawę, podczas gdy ekspres do kawy jest włączony. W przeciwnym razie na wyświetlaczu pojawi się komunikat Opróżnić tackę ociekacza i pojemnik na zużytą kawę, chociaż tacka ociekacza i/lub pojemnik na zużytą kawę nie są jeszcze maksymalnie napełnione.

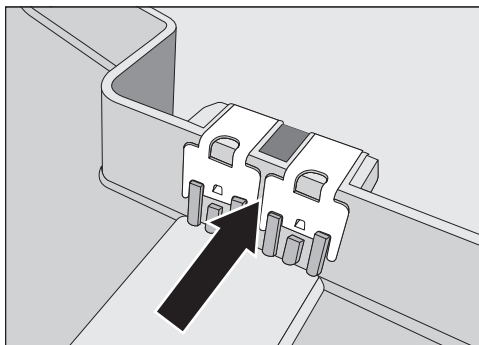
- Wyciągnąć ostrożnie tackę ociekacza z ekspresu.
- Opróżnić tackę ociekacza **oraz** pojemnik na zużytą kawę.



- Wyjąć pokrywkę ①, blachę ociekacza ② i dolny panel ③.

Dolny panel myć wyłącznie ręcznie, ciepłą wodą z dodatkiem płynu do mycia naczyń. Wszystkie inne elementy nadają się do mycia maszynowego.

- Wyczyścić wszystkie elementy.



- Wyczyścić starannie styki (płytki metalowe) i zakamarki. Wszystko dobrze wysuszyć.

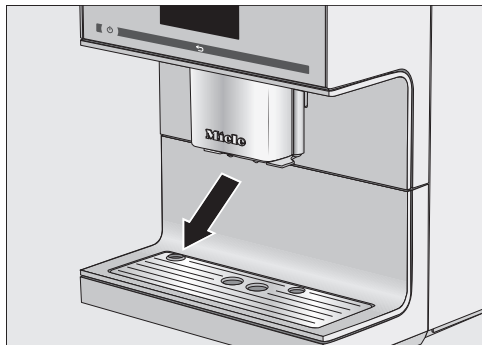
Tylko czyste i suche styki umożliwiają jednoznaczne określenie stanu napełnienia tacki ociekacza. Skontrolować raz w tygodniu obszar styków.

- Wyczyścić wnętrze urządzenia pod tacką ociekacza.
- Założyć z powrotem pojemnik na zużytą kawę, pokrywkę i dolny panel, **zanim** wsunie się tackę ociekacza do ekspresu do kawy. Zwrócić uwagę na to, żeby tacka ociekacza była do oporu wsunięta do urządzenia.

# Czyszczenie i konserwacja

## Czyszczenie blachy ociekacza

- Wyjąć blachę ociekacza.
- Umyć blachę ociekacza w zmywarce do naczyń lub ręcznie, ciepłą wodą z dodatkiem płynu do mycia naczyń.
- Wysuszyć blachę ociekacza.



- Założyć z powrotem blachę ociekacza. Zwrócić uwagę na to, żeby blacha ociekacza była prawidłowo założona (patrz rysunek).

## Czyszczenie zbiornika wody

Zbiornik wody należy czyścić codziennie. Zbiornik wody można umyć raz w tygodniu w zmywarce do naczyń.

Zwrócić uwagę na to, żeby zawór, dolna powierzchnia zbiornika wody i powierzchnia ustawcza w ekspresie do kawy były czyste. Tylko wtedy zbiornik wody może zostać prawidłowo umieszczony w urządzeniu.

- Wyjąć zbiornik wody.
- Umyć zbiornik wody w zmywarce do naczyń lub ręcznie, ciepłą wodą z dodatkiem płynu do mycia naczyń. Wysuszyć zbiornik wody.
- Wyczyścić i wysuszyć starannie powierzchnię ustawczą w ekspresie do kawy, przede wszystkim w zagłębieniach.
- Włożyć zbiornik wody z powrotem do urządzenia.

## Czyszczenie wylotu centralnego ze zintegrowanym Cappuccinatore

Wszystkie elementy wylotu centralnego, za wyjątkiem stalowej pokrywki, należy umyć przynajmniej **raz w tygodniu** w zmywarce do naczyń. W ten sposób zostaną skutecznie usunięte osady kawy i resztki mleka.

Stalową pokrywkę wylotu centralnego czyścić **wyłącznie** ręcznie, za pomocą ciepłej wody z dodatkiem płynu do mycia naczyń.

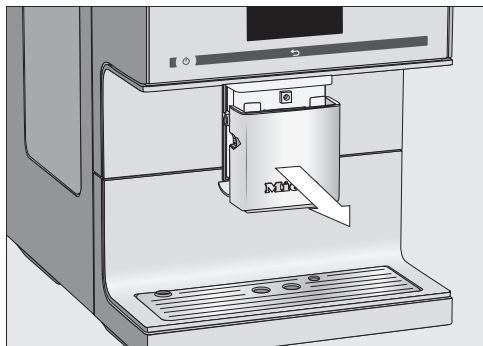
Wyświetlane jest menu **Napoje**.

## Czyszczenie i konserwacja

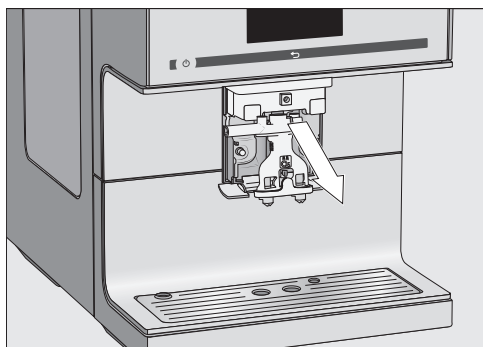
Gdy wylot centralny znajduje się w najwyższej pozycji, nie można wyjąć elementów. W tym celu wylot centralny musi się przemieścić w pozycję konserwacyjną.

- Naciskać przez 3 sekundy ↵.

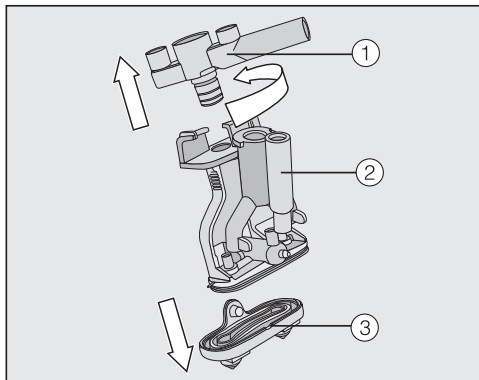
Wylot centralny przemieszcza się w pozycję konserwacyjną.



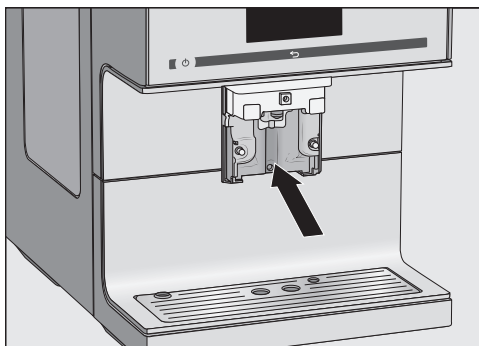
- Zdjąć do przodu stalową pokrywkę.



- Ściągnąć do przodu zespół wylotowy.



- Obrócić górną część ① z miejscem na przewód mlekowy. Wyciągnąć element. Wyciągnąć również złączkę Y ②. Zwolnić dysze wylotowe ③.
- Wyczyścić dokładnie wszystkie elementy.



- Wyczyścić powierzchnię przy wylocie centralnym za pomocą wilgotnej gąbczastej ściereczki.

Zatkana złączkę przewodu mlekowego można wyczyścić pod bieżącą wodą za pomocą szczoteczki dostarczonej wraz z urządzeniem:

## Czyszczenie i konserwacja

- W tym celu włożyć szczoteczkę w złączkę. Poruszać szczoteczką, na ile to możliwe, w tę i z powrotem, aż wszystkie resztki mleka zostaną usunięte.

### Składanie wylotu centralnego

Zespół wylotowy można łatwiej złożyć, gdy pojedyncze elementy zwilży się wcześniej wodą.

- Złożyć z powrotem zespół wylotowy. Mocno nacisnąć, żeby osadzić dysze wylotowe ③ na zespole wylotowym.

Zwrócić uwagę na to, żeby wszystkie części były ze sobą dobrze połączone.

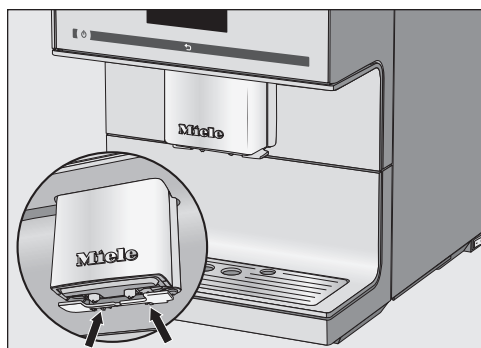
- Wsunąć zespół wylotowy z powrotem w wylot centralny i założyć z powrotem stalową pokrywkę.
- Nacisnąć OK.

**Wskazówka:** Gdy ekspres do kawy jest wyłączony, można w każdej chwili zdjąć i wyczyścić elementy wylotu centralnego.

### Wyjmowanie i czyszczenie czujnika krawędzi filiżanki

Na dole wylotu centralnego znajduje się czujnik krawędzi filiżanki.

Czujnik krawędzi filiżanki należy codziennie czyścić ręcznie za pomocą ciepłej wody z dodatkiem płynu do mycia naczyń.



- Ścisnąć do siebie razem obie wypustki (strzałka).

Czujnik krawędzi filiżanki zostaje odłączony.

- Wyczyścić czujnik krawędzi filiżanki.

W celu założenia:

- Wcisnąć czujnik krawędzi filiżanki od dołu w uchwyt na wylocie centralnym.



### Czyszczenie rurki zasysającej

Rurkę zasysającą należy czyścić codziennie.

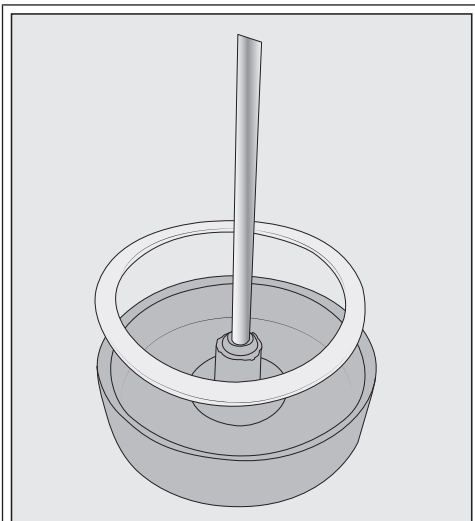
- Wypłukać rurkę zasysającą pod bieżącą wodą.
- Zdjąć złączkę z rurki stalowej.
- Umyć poszczególne elementy w zmywarce do naczyń.

**Wskazówka:** Alternatywnie można namoczyć elementy przez noc w wodzie z dodatkiem płynu do mycia naczyń. Następnie dobrze przepłukać elementy pod bieżącą wodą.

### Czyszczenie pojemnika na mleko

Pojemnik na mleko należy myć codziennie w zmywarce do naczyń lub ręcznie za pomocą ciepłej wody z dodatkiem płynu do mycia naczyń.

- Odkręcić pokrywkę od szklanego pojemnika na mleko i wyjąć rurkę stalową.
- Włożyć wszystkie elementy pojemnika na mleko do zmywarki do naczyń.



W razie potrzeby można wyjąć z pokrywki pojemnika złączkę i uszczelkę. Gdy rurka ze stali szlachetnej jest wyjęta, można łatwo wycisnąć złączkę od środka pokrywki pojemnika na mleko. Umyć poszczególne elementy w zmywarce do naczyń.

### Czyszczenie przewodu mlekowego ręcznie lub za pomocą programu konserwacyjnego

⚠ Zagrożenie zdrowia przez brak czyszczenia.

Mleko z natury zawiera drobnoustroje. Przez ciepło i wilgoć we wnętrzu ekspresu do kawy mogą się namnożyć drobnoustroje, np. resztki mleka mogą skwaśnieć i stworzyć zagrożenie dla zdrowia.

Elementy mające kontakt z mlekiem należy starannie i regularnie czyścić.

# Czyszczenie i konserwacja

Przewód mlekowy ekspresu do kawy musi być czyszczony mniej więcej raz w tygodniu. Komunikat na wyświetlaczu przypomina o tym we właściwym momencie.

- Potwierdzić komunikat za pomocą OK.


Gdy komunikat Czyszczenie przewodu mlekowego zostanie potwierdzony za pomocą OK, nastąpi wyzerowanie wewnętrznego licznika dla okresu czyszczenia. Przypomnienie **nie** pojawi się ponownie.

Istnieją dwie możliwości wyczyszczenia przewodu mlekowego:

- Można wyjąć wylot centralny wraz ze zintegrowanym Cappuccinatore, rozłożyć i umyć w zmywarce do naczyń lub ręcznie, ciepłą wodą z dodatkiem płynu do mycia naczyń (patrz rozdział „Wylot centralny ze zintegrowanym Cappuccinatore“).
- Można też wyczyścić przewód mlekowy za pomocą programu konserwacyjnego Czyszczenie przew. mlekow. przy wykorzystaniu środka do czyszczenia przewodów mlekowych (patrz rozdział „Czyszczenie przewodu mlekowego“).

**Wskazówka:** Dodatkowo do cotygodniowego zwykłego czyszczenia zalecamy przeprowadzanie alternatywnego czyszczenia raz w miesiącu. Jeśli przykładowo co tydzień czyszczenie odbywa się ręcznie, wówczas raz w miesiącu należy przeprowadzić program konserwacyjny. Dzięki tej kombinacji przewód mlekowy będzie optymalnie wyczyszczony.

## Czyszczenie pojemnika na ziarna kawy

 Niebezpieczeństwo odniesienia zranień przez pracujący młynek.

Gdy sięgnie się do młynka lub w młynku znajdzie się jakiś przedmiot (np. tyżka) i młynek zostanie uruchomiony w niezamierzony sposób, można się zranić.

Wyjąć wtyczkę z gniazdka przed rozpoczęciem czyszczenia systemu ziarnowego, żeby odłączyć ekspres od sieci elektrycznej.

Ziarna kawy zawierają tłuszcze, które odkładają się na ściankach pojemnika na ziarna kawy i mogą utrudniać przepływ ziaren. Dlatego pojemnik na ziarna kawy należy regularnie czyścić miękką ściereczką.

**Wskazówka:** Odkurzyć pojemnik na ziarna kawy odkurzaczem, żeby usunąć resztki kawy.

- Zdjąć pokrywkę pojemnika na ziarna kawy.
- Usunąć ziarna kawy znajdujące się w pojemniku.
- Wyczyścić pojemnik na ziarna kawy suchą, miękką ściereczką.

Teraz pojemnik na ziarna kawy można z powrotem napełnić ziarnami kawy.

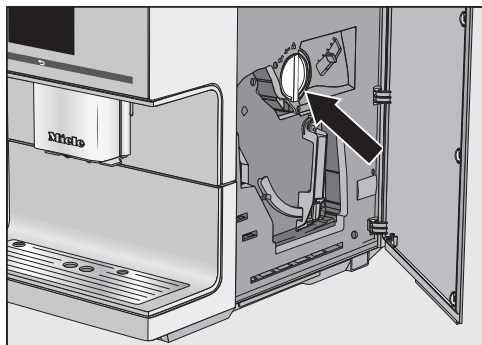
- Nałożyć z powrotem pokrywkę.

**Wskazówka:** W razie potrzeby pokrywkę pojemnika na ziarna kawy można umyć **ręcznie**, ciepłą wodą z dodatkiem płynu do mycia naczyń. Wysuszyć dobrze pokrywkę, zanim zamknie się nią pojemnik na ziarna kawy.

## Czyszczenie szufladki na kawę mieloną

Czyścić regularnie szufladkę na kawę mieloną i zasobnik kawy mielonej, np. przy odtłuszczeniu zaparzacza.

- Otworzyć drzwiczki urządzenia.



- Obrócić uchwyt (strzałka) w lewo, żeby wyjąć szufladkę na kawę mieloną.
- Umyć szufladkę na kawę mieloną w zmywarce do naczyń lub ręcznie, ciepłą wodą z dodatkiem płynu do mycia naczyń. Wysuszyć szufladkę na kawę mieloną.
- Usunąć resztki kawy mielonej z zasobnika kawy mielonej za pomocą suchej, miękkiej ściereczki.
- Założyć z powrotem szufladkę na kawę mieloną. Obrócić uchwyt w prawo, żeby zamknąć zasobnik kawy mielonej.
- Zamknąć drzwiczki urządzenia.

## Czyszczenie obudowy

Powierzchnie mogą się przebarwić lub zmienić w wyniku dłuższego oddziaływania zabrudzeń lub kontaktu z nieodpowiednimi środkami czyszczącymi.

Zabrudzenia na obudowie należy usuwać od razu.

Zwrócić uwagę na to, żeby ewentualne rozpryski przy odkamienianiu zostały natychmiast wytarte.

- Wyłączyć ekspres do kawy.
- Wyczyścić front urządzenia za pomocą czystej gąbczastej ściereczki, ciepłą wodą z dodatkiem płynu do mycia naczyń. Na koniec wytrzeć wszystko do sucha miękką ściereczką.

**Wskazówka:** Obudowę można również wyczyścić uniwersalną ściereczką mikrofazową Miele.

# Czyszczenie i konserwacja

---

## Programy konserwacyjne

Dostępne są następujące programy konserwacyjne:

- Płukanie urządzenia
- Płukanie przewodu mlekowego
- Czyszczenie przewodu mlekowego
- Odtłuszczenie zaparzacza
- Odkamienianie urządzenia

Przeprowadzić odpowiedni program konserwacyjny, gdy na wyświetlaczu pojawi się wezwanie. Programy konserwacyjne można w każdej chwili uruchomić dodatkowo, tak że ekspres do kawy nie musi być pilnie czyszczony w nieodpowiednim momencie.

Proszę pamiętać, że każdy program konserwacyjny musi zostać przeprowadzony całkowicie i nie może zostać przerwany.

## Wywoływanie menu „Konserwacja“

Wyświetlane jest menu *Napoje*.

- Nacisnąć ↶.
- Wybrać *Konserwacja*.

Teraz można wybrać program konserwacyjny.

## Płukanie urządzenia

Gdy został przyrządzony napój kawowy, ekspres jest płukany także przy wyłączeniu. W ten sposób usuwane są ewentualne resztki kawy.

Przewody można również przepłukać ręcznie.

Wyświetlane jest menu *Napoje*.

- Nacisnąć ↶.
- Wybrać *Konserwacja* a następnie *Płukanie urządzenia*.

Ewentualnie zostaną Państwo poproszeni o włożenie przewodu mlekowego w blachę ociekacza.

### Płukanie przewodu mlekowego

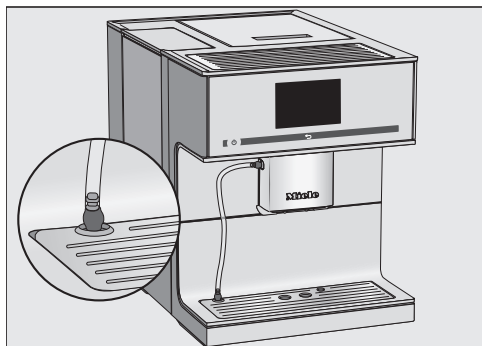
Przewód mlekowy może zostać zatkany przez resztki mleka. Dlatego przewód mlekowy powinien być regularnie płukany. Gdy było przyrządzane mleko, najpóźniej przy wyłączeniu pojawia się wezwanie do włożenia przewodu mlekowego w blachę ociekacza.

Przewód mlekowy można również przepłukać ręcznie.

Wyświetlane jest menu **Napoje**.

**Wskazówka:** Ustawić odpowiednie naczynie pod wylotem centralnym.

- Nacisnąć ↶.
- Wybrać **Konserwacja**, a następnie **Płukanie przew. mlekowego**



- Włożyć przewód mlekowy w otwór w blasze ociekacza.
- Potwierdzić za pomocą **OK**.

Przewód mlekowy zostaje przepłukany.

### Czyszczenie przewodu mlekowego

Dla optymalnego wyczyszczenia zalecamy stosowanie środka czyszczącego Miele do przewodów mlekowych. Proszek czyszczący do przewodów mlekowych został opracowany specjalnie dla ekspresów do kawy Miele i dzięki temu pozwala na uniknięcie uszkodzeń.

Środek czyszczący do przewodów mlekowych można nabyć w sklepie internetowym Miele, w serwisie Miele oraz w sklepach specjalistycznych Miele.

Program konserwacyjny **Czyszczenie przew. mlekow.** trwa ok. 10 min.

Do wyczyszczenia przewodu mlekowego jest potrzebna 1 saszetka środka do czyszczenia przewodów mlekowych.

Wyświetlane jest menu **Napoje**.

- Nacisnąć ↶.

Proces czyszczenia nie może zostać przerwany. Proces musi zostać przeprowadzony całkowicie.

- Wybrać **Konserwacja**, a następnie **Czyszczenie przew. mlekow.**
- Proces zostaje uruchomiony.
- Postępować według instrukcji na wyświetlaczu.

Na wyświetlaczu pojawia się komunikat **Włożyć przewód mlekowy do środka czyszczącego**.

## Czyszczenie i konserwacja

---

### Sporządzanie roztworu czyszczącego:

- Rozpuścić proszek do czyszczenia w naczyniu zawierającym 200 ml letniej wody. Mieszać roztwór łyżką, aż proszek rozpuści się całkowicie.

### Przeprowadzanie czyszczenia:



- Ustawić naczynie obok ekspresu i zawiesić przewód mlekowy w roztworze czyszczącym. Zwrócić uwagę na to, żeby przewód mlekowy był wystarczająco głęboko zanurzony w roztworze czyszczącym.
- Nacisnąć OK.
- Postępować według dalszych instrukcji na wyświetlaczu.

Po płukaniu proces czyszczenia jest zakończony.

### Odtłuszczenie zaparzacza i czyszczenie wnętrza

W zależności od zawartości tłuszczu w stosowanych rodzajach kawy, może dojść do szybszego zatkania zaparzacza. Aby uzyskiwać aromatyczne napoje kawowe i zapewnić bezusterkową pracę ekspresu do kawy, zaparzacz należy regularnie odtłuszczać.

Dla optymalnego wyczyszczenia zalecamy stosowanie tabletek czyszczących Miele. Te tabletki czyszczące do odtłuszczenia zaparzacza zostały opracowane specjalnie dla ekspresów do kawy Miele i dzięki temu pozwalają na uniknięcie uszkodzeń.

Tabletki czyszczące można nabyć w sklepie internetowym Miele, w serwisie Miele oraz w sklepach specjalistycznych Miele.

Program konserwacyjny „Odtłuszczenie zaparzacza“ trwa ok. 10 min.

Do przeprowadzenia programu konserwacyjnego jest potrzebna 1 tabletki czyszcząca.

Po 200 porcjach na wyświetlaczu pojawia się komunikat Odtłuszczenie zaparzacza.

- Potwierdzić komunikat za pomocą **OK**.

Komunikat pojawia się w regularnych odstępach czasu. Po osiągnięciu maksymalnej możliwej ilości wydań napojów ekspres zostaje zablokowany.

Ekspres do kawy można wyłączyć, jeśli nie chce się przeprowadzać programu konserwacyjnego w danym momencie.

Napoje kawowe będzie można znowu przyrządzać dopiero wtedy, gdy zaparzacz zostanie odtłuszczony.

### Odtłuszczenie zaparzacza po wezwaniu na wyświetlaczu

Nie można przyrządzać żadnych napojów i na wyświetlaczu pojawił się komunikat Odtłuszczenie zaparzacza.

Program konserwacyjny nie może zostać przerwany. Proces musi zostać przeprowadzony całkowicie.

- Nacisnąć **OK**.

Rozpoczyna się program konserwacyjny.

- Postępować według instrukcji na wyświetlaczu.

### Czyszczenie zaparzacza i wnętrza

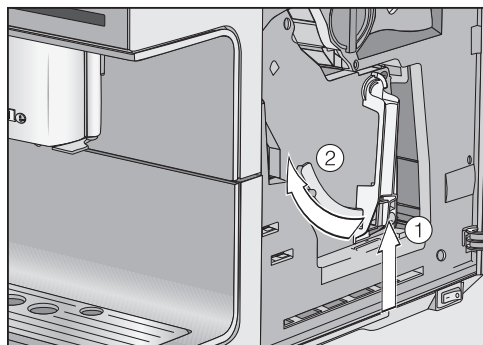
Dla dobrego smaku kawy i uniknięcia namnażania drobnoustrojów zaparzacz należy raz w tygodniu wyjąć i wyczyścić pod bieżącą wodą.

Ruchome części zaparzacza są nasmarowane. Środki czyszczące mogą spowodować uszkodzenie zaparzacza.

Zaparzacz należy czyścić wyłącznie ręcznie za pomocą ciepłej wody **bez środków czyszczących**.

- Otworzyć drzwiczki urządzenia.

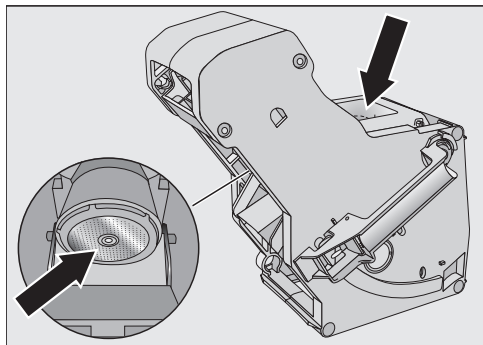
## Czyszczenie i konserwacja



- Przytrzymać naciśnięty przycisk na dole przy uchwycie zaparzacza ① i obrócić przy tym uchwyt w lewo ②.
- Wyciągnąć ostrożnie zaparzacz z ekspresu do kawy.

Po wyciągnięciu zaparzacza **nie** zmieniać pozycji uchwytu na zaparzaczu. W przeciwnym razie założenie zaparzacza z powrotem może być niemożliwe.

- Wyczyścić zaparzacz **ręcznie pod bieżącą ciepłą wodą** bez żadnych środków czyszczących.



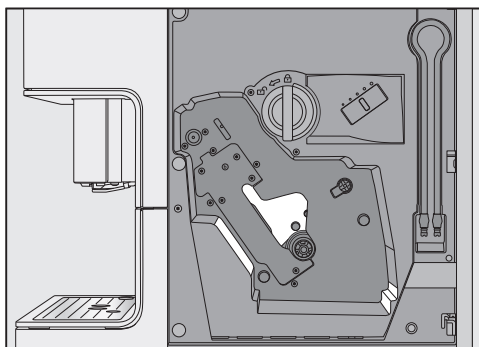
- Zetrzeć resztki kawy z sitek (patrz strzałki).

- Wysuszyć lejek, żeby przy następnym przyrządzaniu napoju resztki zmielonej kawy nie przykleiły się do lejka.

⚠ Zagrożenie zdrowia przez brak czyszczenia.

Wilgotne resztki zmielonej kawy we wnętrzu mogą spleśnieć i spowodować zagrożenie dla zdrowia.

Usuwać regularnie resztki zmielonej kawy i czyścić wnętrze.



- Wyczyścić wnętrze ekspresu do kawy. Zwrócić uwagę na to, żeby obszary, które na rysunku są jaśniejsze, zostały wyczyszczone szczególnie starannie.

**Wskazówka:** Usunąć wysuszone resztki zmielonej kawy za pomocą odkurzacza.

Na wyświetlaczu pojawia się komunikat: Załóżyc zaparzacz z wrzuconą tabletką.



## Odkamienianie urządzenia

Niebezpieczeństwo uszkodzeń przez rozpryski roztworu odkamieniacza. Wrażliwe powierzchnie i/lub naturalne podłogi mogą zostać uszkodzone. Natychmiast usunąć ewentualne rozpryski przy odkamienianiu.

W trakcie użytkowania w ekspresie do kawy odkłada się kamień. To, jak szybko urządzenie ulega zakamienieniu, zależy od stopnia twardości stosowanej wody. Osady wapienne muszą być regularnie usuwane.

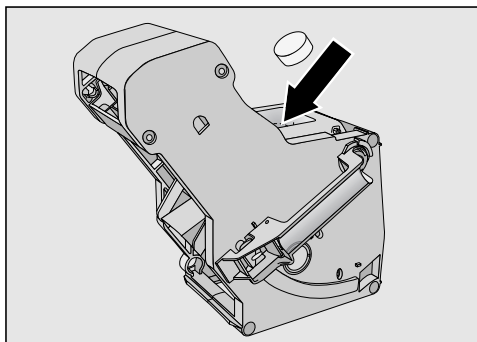
Urządzenie przeprowadzi Państwa przez proces odkamieniania. Na wyświetlaczu będą się pojawiać różne komunikaty, np. zostaną Państwo poproszeni o opróżnienie tacki ociekacza lub napełnienie zbiornika wody.

Odkamienianie jest **konieczne** i trwa ok. 25 min.

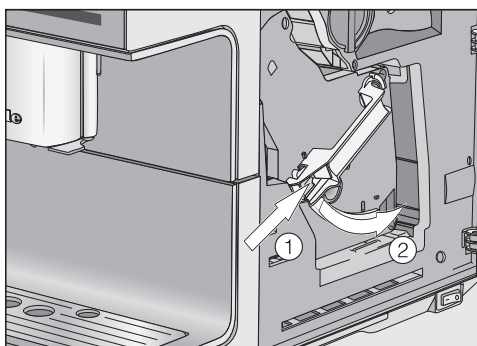
Do przeprowadzenia programu konserwacyjnego potrzebna jest 1 tabletką odkamieniacza.

Ekspres do kawy w odpowiednim momencie wzywa na wyświetlaczu do odkamienienia urządzenia. Na wyświetlaczu pojawia się komunikat Wydań do odkamieniania urządzenia: 50. Ekspres do kawy wskazuje pozostałą ilość wydań do odkamieniania przy każdym wydaniu napoju.

- Potwierdzić komunikat za pomocą OK.



- Włożyć tabletkę czyszczącą od góry do zaparzacza (strzałka).
- Wsunąć zaparzacz z tabletką czyszczącą równo do ekspresu do kawy.



- Nacisnąć przycisk na dole przy uchwycie zaparzacza ①, obracając przy tym uchwyt w prawo ②.
- Zamknąć drzwiczki urządzenia.
- Postępować według dalszych instrukcji na wyświetlaczu.

Po płukaniu proces czyszczenia jest zakończony.

## Czyszczenie i konserwacja

Gdy ilość pozostałych wydań będzie równa 0, ekspres do kawy zostanie zablokowany.

Na wyświetlaczu pojawia się komunikat Odkamienianie urządzenia.

Ekspres do kawy można wyłączyć, jeśli nie chce się przeprowadzać procesu odkamieniania w danym momencie. Napoje mogą być jednak ponownie przyrządzane dopiero po przeprowadzeniu odkamieniania.

### Odkamienianie po wezwaniu na wyświetlaczu

Na wyświetlaczu pokazywany jest komunikat Odkamienianie urządzenia.

Proces odkamieniania nie może zostać przerwany. Proces musi zostać przeprowadzony całkowicie.

- Nacisnąć **OK**.

Proces zostaje uruchomiony.

- Postępować według instrukcji na wyświetlaczu.

Gdy na wyświetlaczu pojawi się komunikat Napełnić zbiornik wody środkiem odkamieniającym i letnią wodą do znacznika odkamieniania ☞ i włożyć go do urządzenia., proszę postępować zgodnie z poniższym opisem.

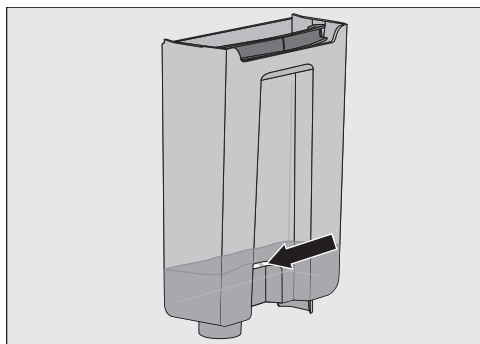
### Sporządzanie roztworu odkamieniacza

Dla optymalnego odkamieniania zalecamy stosowanie tabletek odkamieniających Miele.

Tabletki odkamieniające zostały opracowane specjalnie dla ekspresów do kawy Miele.

Inne środki odkamieniające, które oprócz kwasu cytrynowego zawierają również inne kwasy i/lub nie są wolne od innych niepożądanych składników, jak np. chlor, mogą doprowadzić do uszkodzenia produktu. Poza tym w przypadku niedotrzymania koncentracji roztworu odkamieniacza nie można zagwarantować wymaganej skuteczności działania.

Tabletki odkamieniające można nabyć w sklepie internetowym Miele, w serwisie Miele oraz w sklepach specjalistycznych Miele.



- Napełnić zbiornik wody letnią wodą do znacznika odkamieniania ☞.
- Wrzucić do wody **1** tabletkę odkamieniacza.

Przestrzegać proporcji mieszanki środka odkamieniającego. To ważne, żeby napełnić zbiornik wody podaną ilością wody. W przeciwnym razie proces odkamieniania zostanie przedwcześnie przerwany.

### Przeprowadzanie odkamieniania

- Włożyć zbiornik wody z powrotem do urządzenia.

- Postępować według dalszych instrukcji na wyświetlaczu.

Gdy na wyświetlaczu pojawi się komunikat Wypłukać zbiornik wody i napełnić go świeżą wodą do znacznika odkamieniania ☞:

- Starannie wypłukać zbiornik wody czystą wodą. Zwrócić uwagę na to, żeby w zbiorniku wody nie pozostały **żadne** resztki środka odkamieniającego. Napełnić zbiornik wody czystą wodą pitną do znacznika odkamieniania ☞.

Po płukaniu proces odkamieniania jest zakończony. Można znowu przyrządzać napoje.

## Co robić, gdy...

Większość usterek i błędów, do których dochodzi podczas codziennego użytkowania, można usunąć samodzielnie. W wielu przypadkach pozwoli to zaoszczędzić czas i koszty, ponieważ nie ma wówczas potrzeby wzywania serwisu.

Poniższa tabela powinna być pomocna w ustaleniu przyczyn ewentualnych usterek i błędów i ich usunięciu.

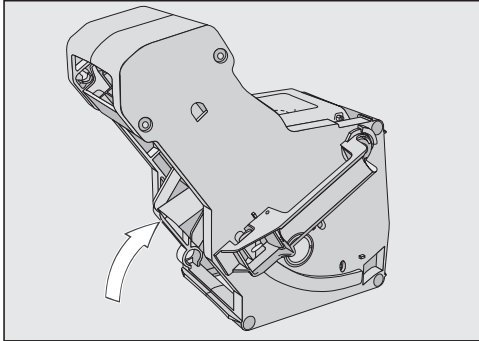
### Komunikaty na wyświetlaczu

Komunikaty błędów muszą zostać potwierdzone za pomocą **OK**. Oznacza to, że również po usunięciu usterki komunikat może się znowu pojawić na wyświetlaczu.

W celu usunięcia „usterki“ proszę postępować zgodnie z poleceniami na wyświetlaczu.

Jeśli komunikat błędu pojawi się ponownie na wyświetlaczu, wezwać serwis.

Problem	Przyczyna i postępowanie
<b>F1, F2, F80, F82</b>	Wystąpiła wewnętrzna usterka. ■ Wyłączyć ekspres przyciskiem wł./wył. ①. Odczekać ok. jedną godzinę przed ponownym włączeniem urządzenia.
<b>F41, F42, F74, F77, F225, F226, F235, F236</b>	Wystąpiła wewnętrzna usterka. ■ Wyłączyć ekspres przyciskiem wł./wył. ①. Odczekać ok. dwie minuty przed ponownym włączeniem urządzenia.

Problem	Przyczyna i postępowanie
<p><b>F73 lub</b> Skontrolować zaporacz</p>	<p>Zaporacz nie może się przemieścić w pozycję podstawową.</p> <ul style="list-style-type: none"><li>■ Wyłączyć ekspres przyciskiem wł./wył. ①.</li><li>■ Wyjąć i wyczyścić zaporacz.</li></ul>  <ul style="list-style-type: none"><li>■ Przesunąć wyrzutnik kawy zaporacza na pozycję podstawową.</li><li>■ Nie wkładać zaporacza. Zamknąć drzwiczki urządzenia i włączyć ekspres do kawy za pomocą przycisku wł./wył. ①.</li></ul> <p>Napęd zaporacza zostaje zainicjowany i przemieszcza się w położenie podstawowe.</p> <ul style="list-style-type: none"><li>■ Gdy pojawi się komunikat <b>Włożyć zaporacz</b>, włożyć zaporacz z powrotem do urządzenia. Zamknąć drzwiczki urządzenia.</li></ul> <p>Gdy komunikat pojawi się ponownie, zredukować mieloną ilość i/lub wybrać drobniejszy stopień mielenia. Niektóre gatunki kawy mają wyraźnie większą objętość po zmieleniu.</p>

## Co robić, gdy...

Problem	Przyczyna i postępowanie
F233	<p>Czujnik krawędzi filiżanki nie jest założony lub jest założony nieprawidłowo. Stalowa pokrywka wylotu centralnego nie została prawidłowo zamontowana, jest np. przechylona nieco do przodu. Podczas gdy wylot centralny przemieszcza się do góry i czujnik krawędzi filiżanki zostanie potrącony, np. filiżanką, czujnik krawędzi filiżanki „gubi” swoją pozycję referencyjną.</p> <ul style="list-style-type: none"><li>■ Potwierdzić komunikat za pomocą OK.</li><li>■ Wyłączyć ekspres przyciskiem wł./wył. ①. Odczekać ok. 2 minuty przed ponownym włączeniem urządzenia.</li><li>■ Założyć ponownie czujnik krawędzi filiżanki.</li><li>■ Założyć z powrotem stalową pokrywkę. Zwrócić uwagę na to, żeby pokrywka równo przylegała.</li></ul>

## Nieoczekiwane zachowania ekspresu do kawy

Problem	Przyczyna i postępowanie
Po włączeniu ekspresu do kawy oświetlenie pozostaje wyłączone.	Oświetlenie zostało wyłączone. <ul style="list-style-type: none"> <li>■ Włączyć oświetlenie (patrz rozdział „Ustawienia“, punkt „Oświetlenie“).</li> </ul>
	Oświetlenie jest uszkodzone. <ul style="list-style-type: none"> <li>■ Wezwać serwis.</li> </ul>
Wyświetlacz pozostaje ciemny, gdy ekspres do kawy zostanie włączony przyciskiem wł./wył. ①.	Naciśnięcie przycisku wł./wył. ① nie było wystarczające. <ul style="list-style-type: none"> <li>■ Naciskać zagłębienie przycisku wł./wył. ① przynajmniej przez 3 sekundy.</li> </ul>
	Wtyczka nie jest prawidłowo włożona do gniazdka. <ul style="list-style-type: none"> <li>■ Włożyć wtyczkę do gniazdka.</li> </ul>
	Zostało wyzwolone zabezpieczenie instalacji elektrycznej, ponieważ ekspres do kawy, instalacja domowa lub inne urządzenie są uszkodzone. <ul style="list-style-type: none"> <li>■ Wyjąć wtyczkę ekspresu do kawy z gniazdka.</li> <li>■ Wezwać elektrotechnika lub serwis.</li> </ul>
Ekspres do kawy nagle się wyłączył.	Upłynął czas wyłączenia zaprogramowany fabrycznie (20 minut) lub czas wyłączenia zaprogramowany przez użytkownika. <ul style="list-style-type: none"> <li>■ Ewentualnie ustawić ponownie czas wyłączenia (patrz rozdział „Ustawienia“, punkt „Timer“).</li> </ul>
	Wtyczka nie jest prawidłowo włożona do gniazdka. <ul style="list-style-type: none"> <li>■ Włożyć wtyczkę do gniazdka.</li> </ul>
Ekspres do kawy jest włączony. Nagle wyłącza się oświetlenie urządzenia.	Gdy ekspres nie jest obsługiwany przez pewien czas, oświetlenie wyłącza się automatycznie. Czasu automatycznego wyłączenia nie można zmienić.
Przyciski dotykowe nie reagują. Nie można więcej obsługiwać ekspresu do kawy.	Wystąpiła wewnętrzna usterka. <ul style="list-style-type: none"> <li>■ Przerwać dopływ prądu, wyjmując wtyczkę ekspresu do kawy z gniazdka lub wyłączając odpowiedni bezpiecznik instalacji elektrycznej.</li> </ul>

## Co robić, gdy...

Problem	Przyczyna i postępowanie
<p><b>Ekspres do kawy nie włącza się, chociaż uaktywnione jest ustawienie timera</b> Włączyć o.</p>	<p>Blokada uruchomienia jest uaktywniona.</p> <ul style="list-style-type: none"> <li>■ Zdezaktywować blokadę uruchomienia</li> </ul> <p>Nie zostały wybrane żadne dni tygodnia i/lub timer nie został uaktywniony.</p> <ul style="list-style-type: none"> <li>■ Sprawdzić ustawienia timera i ew. je zmienić.</li> </ul> <p>Ekspres do kawy nie był trzykrotnie obsługiwany po automatycznym włączeniu (tryb urlopowy).</p> <ul style="list-style-type: none"> <li>■ Włączyć urządzenie i przyrządzić napój.</li> </ul>
<p><b>Pojawia się komunikat</b> Napęlnić i założyć zbiornik wody, <b>choć zbiornik wody jest napęlniony i włożony do urządzenia.</b></p>	<p>Zbiornik wody nie jest prawidłowo umieszczony w urządzeniu.</p> <ul style="list-style-type: none"> <li>■ Wyjąć zbiornik wody i włożyć go ponownie.</li> <li>■ Ewentualnie wyczyścić powierzchnię ustawczą pod zbiornikiem wody.</li> </ul> <p>Przy odkamienianiu zbiornik wody nie został prawidłowo napęlniony i założony.</p> <ul style="list-style-type: none"> <li>■ Napęlnić go do znacznika odkamieniania ☞ i uruchomić ponownie proces odkamieniania.</li> </ul>
<p><b>Po włączeniu pojawia się komunikat</b> Napęlnić i założyć zbiornik wody, <b>choć pojemnik jest napęlniony i włożony do urządzenia. Urządzenie nie płucze.</b></p>	<p>Ekspres do kawy jest zakamieniony.</p> <ul style="list-style-type: none"> <li>■ Wyłączyć ekspres przyciskiem wł./wył. Ⓞ. Odczekać ok. 1 godzinę.</li> <li>■ Włączyć ponownie urządzenie. Gdy tylko pojawi się Nagrzewanie, nacisnąć Konserw. a następnie wybrać Odkamienianie urządzenia.</li> <li>■ Odkamienić ekspres do kawy.</li> </ul>
<p><b>Pojawia się komunikat</b> Założyć tackę ociekacza i pojemnik na zużytą kawę, <b>choć oba są założone.</b></p> <p><b>Pomimo że tacka ociekacza została opróżniona, na wyświetlaczu pojawia się</b> Opróżnić tackę ociekacza i pojemnik na zużytą kawę.</p>	<p>Tacka ociekacza nie jest prawidłowo założona i dlatego nie jest wykrywana.</p> <ul style="list-style-type: none"> <li>■ Ew. opróżnić tackę ociekacza i pojemnik na zużytą kawę.</li> <li>■ Złożyć z powrotem wszystkie części i wsunąć tackę ociekacza do oporu do ekspresu do kawy.</li> </ul>



Problem	Przyczyna i postępowanie
<p><b>Pojemnik na zużytą kawę jest zbyt pełny, chociaż taca ociekacza i pojemnik na zużytą kawę były opróżniane po każdym wezwaniu na wyświetlaczu.</b></p>	<p>Prawdopodobnie taca ociekacza została wyciągnięta bez opróżnienia pojemnika na zużytą kawę. W przypadku wyciągnięcia tacy ociekacza zostaje zresetowany wewnętrzny licznik opróżniania pojemnika na zużytą kawę.</p> <ul style="list-style-type: none"> <li>■ Gdy wyciąga się tacę ociekacza, należy zawsze opróżnić pojemnik na zużytą kawę.</li> </ul> <p>Niektóre rodzaje kawy bardzo zwiększają swoją objętość przy mieleniu, co powoduje utworzenie większego krążka kawy przy sprasowywaniu.</p> <ul style="list-style-type: none"> <li>■ Ewentualnie dostosować mieloną ilość i stopień mielenia.</li> <li>■ Opróżniać pojemnik na zużytą kawę częściej, niż jest to wskazywane na wyświetlaczu.</li> </ul>
<p><b>Zaparzacz ekspresu do kawy nie daje się wyjąć.</b></p>	<p>Zaparzacz nie znajduje się w pozycji podstawowej, ponieważ np. podczas procesu mielenia i parzenia zostały otwarte drzwiczki urządzenia.</p> <ul style="list-style-type: none"> <li>■ Ewentualnie obrócić uchwyt zaparzacza z powrotem w pozycję wyjściową. Zamknąć drzwiczki urządzenia.</li> <li>■ Wyłączyć ekspres przyciskiem wł./wył. ①.</li> <li>■ Przerwać dopływ prądu, wyjmując wtyczkę ekspresu do kawy z gniazdka lub wyłączając bezpieczniki instalacji elektrycznej.</li> <li>■ Odczekać ok. 1 minutę, przed ponownym podłączeniem ekspresu do kawy do sieci elektrycznej i włączeniem go.</li> </ul> <p>Napęd zaparzacza zostaje zainicjowany i przemieszcza się w położenie podstawowe.</p> <ul style="list-style-type: none"> <li>■ Ewentualnie powtórzyć kroki jeszcze raz.</li> </ul>

## Co robić, gdy...

Problem	Przyczyna i postępowanie
<b>Z wylotu centralnego nie wypływają żadne napoje kawowe. Lub też napój kawowy wypływa tylko z jednej dyszy.</b>	Wylot centralny jest zatkany. <ul style="list-style-type: none"><li>■ Przepłukać przewody kawowe (patrz rozdział „Czyszczenie i konserwacja“, punkt „Płukanie urządzenia“).</li></ul> Jeśli espresso lub kawa nadal nie wypływają lub wypływają tylko z jednej strony: <ul style="list-style-type: none"><li>■ Rozłożyć wylot centralny i wyczyścić starannie wszystkie elementy.</li><li>■ Przy składaniu zwrócić uwagę na prawidłowy montaż.</li></ul>
<b>Z wylotu centralnego nie wypływa mleko ani pianka z mleka.</b>	Przewód mlekowy jest zatkany. <ul style="list-style-type: none"><li>■ Wyczyścić starannie wylot centralny i przewód mlekowy za pomocą szczoteczki.</li></ul>
<b>Wyświetlacz jest podświetlony, ale ekspres nie grzeje i nie przyrządza żadnych napojów. Nie można wyłączyć ekspresu przełącznikiem.</b>	Został uaktywniony tryb pokazowy do prezentacji ekspresu w handlu lub w pomieszczeniach ekspozycyjnych. <ul style="list-style-type: none"><li>■ Proszę zdezaktywować tryb pokazowy.</li></ul>

## Niezadowolające efekty

Problem	Przyczyna i postępowanie
<p><b>Napój kawowy nie jest wystarczająco gorący.</b></p>	<p>Filiżanka nie została podgrzana. Im mniejsza i cieńsza filiżanka, tym ważniejsze jest wstępne podgrzanie.</p> <ul style="list-style-type: none"> <li>■ Podgrzać filiżankę, np. za pomocą podgrzewacza do filiżanek (w zależności od modelu).</li> </ul>
	<p>Ustawiona jest zbyt niska temperatura zaparzania.</p> <ul style="list-style-type: none"> <li>■ Ustawić wyższą temperaturę zaparzania.</li> </ul>
	<p>Sitka zaparzacza są zatkane.</p> <ul style="list-style-type: none"> <li>■ Wyjąć zaparzacze i wyczyścić go ręcznie.</li> <li>■ Odtłuścić zaparzacze.</li> </ul>
<p><b>Przedłużył się czas nagrzewania. Nie zgadza się ilość przepływającej wody i ekspres do kawy ma mniejszą wydajność. Napoje kawowe bardzo powoli wypływają z wylotu centralnego.</b></p>	<p>Ekspres do kawy jest zakamieniony.</p> <ul style="list-style-type: none"> <li>■ Odkamienić ekspres do kawy.</li> </ul>
<p><b>Konsystencja pianki z mleka jest niezadowolająca.</b></p>	<p>Temperatura mleka jest za wysoka. Tylko z zimnego mleka (&lt; 10 °C) można przyrządzić dobrą piankę z mleka.</p> <ul style="list-style-type: none"> <li>■ Skontrolować temperaturę mleka w pojemniku na mleko.</li> </ul>
	<p>Przewód mlekowy jest zatkany.</p> <ul style="list-style-type: none"> <li>■ Wyczyścić wylot centralny i przewód mlekowy za pomocą szczoteczki.</li> </ul>
<p><b>Przy mieleniu ziaren kawy hałas jest głośniejszy niż zwykle.</b></p>	<p>Pojemnik na ziarna kawy został opróżniony podczas mielenia.</p> <ul style="list-style-type: none"> <li>■ Napełnić pojemnik na ziarna kawy świeżą kawą ziarnistą.</li> </ul>
	<p>Pomiędzy ziarnami kawy mogą się znajdować ciała obce, np. plastik lub kamienie.</p> <ul style="list-style-type: none"> <li>■ Natychmiast wyłączyć ekspres do kawy. Wezwać serwis.</li> </ul>

## Co robić, gdy...

Problem	Przyczyna i postępowanie
<b>Na kawie lub espresso nie tworzy się prawidłowa pianka.</b>	<p>Stopień mielenia nie jest ustawiony optymalnie.</p> <ul style="list-style-type: none"><li>■ Ustawić drobniejszy lub grubszy stopień mielenia.</li></ul> <p>Temperatura zaparzania jest ustawiona zbyt wysoko dla tego rodzaju kawy.</p> <ul style="list-style-type: none"><li>■ Ustawić niższą temperaturę zaparzania.</li></ul> <p>Ziarna kawy nie są już świeże.</p> <ul style="list-style-type: none"><li>■ Napełnić pojemnik na ziarna kawy świeżą kawą ziarnistą.</li></ul>
<b>Kawa cienko smakuje. Krążki kawy (porcje wsadu) w pojemniku na zużytą kawę są błotniste i pokruszone.</b>	<p>Do młynka nie zsuwa się wystarczająco dużo ziaren kawy i w efekcie zaparzana jest zbyt mała ilość kawy mielonej. Czy stosowana jest kawa o ciemnym wyprażeniu? Bardzo ciemno wyprażone ziarna kawy są często oleiste. Te tłuszcze mogą się odkładać na ściankach pojemnika na ziarna kawy, utrudniając przepływ ziaren.</p> <ul style="list-style-type: none"><li>■ Przyrządzić napój kawowy i zaobserwować, czy ziarna kawy zsuwają się w pojemniku.</li><li>■ Myć częściej pojemnik na ziarna kawy, gdy stosuje się kawę o ciemnym, oleistym wyprażeniu.</li></ul> <p>Wypróbować ewentualnie inne rodzaje kawy, które są mniej oleiste.</p>

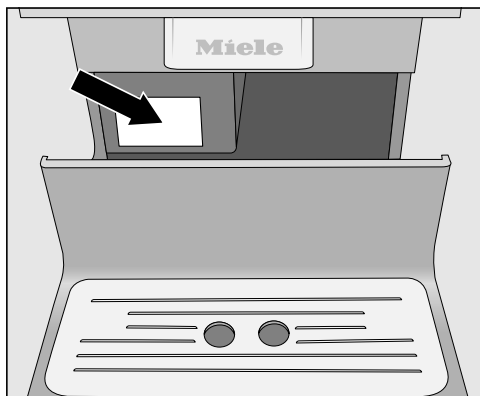
## Kontakt w przypadku wystąpienia usterki

W razie wystąpienia usterek, których nie można usunąć samodzielnie, proszę powiadomić np. sprzedawcę Miele lub serwis Miele.

Wizytę technika serwisowego Miele można zamówić online na stronie [www.miele.pl](http://www.miele.pl) w zakładce Serwis.

Dane kontaktowe serwisu Miele znajdują się na końcu tego dokumentu.

Serwis wymaga podania oznaczenia modelu i numeru fabrycznego urządzenia (Fabr./SN/Nr.). Obie te informacje znajdują się na tabliczce znamionowej.



## Gwarancja

Okres gwarancji wynosi 2 lata.

Dalsze informacje można znaleźć w warunkach gwarancji dostarczonych wraz z urządzeniem.

# Transportowanie

Jeśli ekspres do kawy ma nie być używany przez dłuższy czas lub ma zostać przetransportowany na większą odległość, należy przygotować urządzenie w następujący sposób:


- wyczyścić i opróżnić pojemnik na ziarna kawy
- wyczyścić i opróżnić zbiornik wody
- przeprowadzić odparowywanie
- wyczyścić wnętrze
- bezpiecznie zapakować

## Odparowywanie

Zanim ekspres do kawy będzie można przechowywać przez dłuższy czas lub transportować, szczególnie w ujemnych temperaturach, należy odparować przewody urządzenia.

Przy odparowaniu z systemu zostaje usunięta cała zalegająca woda, żeby zapobiec wystąpieniu szkód wodnych i mrozowych w urządzeniu.

Wyświetlane jest menu *Napoje*.

 Niebezpieczeństwo odniesienia oparzeń przy wylotach.

Gorąca para wodna może spowodować oparzenia.

Nie trzymać pod wylotami żadnych części ciała, gdy wypływają gorące płyny lub para.

Nie dotykać żadnych gorących elementów.

■ Nacisnąć .

■ Wybrać *Ustawienia* , a następnie *Serwis*.

■ Wybrać *Odparowywanie*, a następnie tak.

■ Postępować według instrukcji na wyświetlaczu.

Gdy wyświetlacz zgaśnie, odparowywanie jest zakończone.

■ Wyczyścić tackę ociekacza i pojemnik na zużytą kawę.

## Pakowanie

Pakować wyłącznie czyste i suche urządzenie. Resztki zmielonej kawy mogą zarysować powierzchnie. Poza tym pozostałości kawy, mleka i wody sprzyjają rozwojowi drobnoustrojów.

Do zapakowania ekspresu do kawy należy wykorzystać oryginalne opakowanie, włącznie z kształtkami styropianowymi.

Włożyć do kartonu instrukcję użytkownika. Będzie pod ręką, gdy urządzenie ponownie trafi do użytkownika.

Te produkty i dalsze wyposażenie można nabyć w sklepie internetowym Miele, w serwisie Miele lub w specjalistycznych punktach sprzedaży Miele.

- **Uniwersalna ściereczka mikrofazowa**  
do usuwania odcisków palców i lekkich zabrudzeń
- **Środek do czyszczenia przewodów mlekowych**  
do czyszczenia systemu mlekowego
- **Tabletki czyszczące**  
do odtłuszczenia zaparzacza
- **Tabletki odkamieniające**  
do odkamieniania instalacji wodnej ekspresu
- **Dzbanek do kawy CJ JUG**  
termos do kawy lub herbaty  
(pojemność 1 l)
- **Kawa Miele Black Edition „One for All“**  
nadaje się idealnie do przyrządzenia espresso, kremowej kawy i specjałów kawowych z mlekiem
- **Kawa Miele „Espresso“**  
nadaje się idealnie do przyrządzania espresso
- **Kawa Miele Black Edition „Café Crema“**  
nadaje się idealnie do przyrządzania kawy
- **Kawa Miele „Decaf“**  
nadaje się idealnie do przyrządzania wszelkich bezkofeinowych specjałów kawowych

## Oszczędzanie energii

---

**Dzięki poniższym wskazówkom można zaoszczędzić energię i koszty oraz przyczynić się do ochrony środowiska naturalnego:**

- Używać ekspresu do kawy w „Trybie Eco“ (wstępne ustawienie).
- Wybierać mniejszą jasność oświetlenia lub zrezygnować z oświetlenia przy włączonym urządzeniu.
- Ustawić czas wyłączenia oświetlenia przy wyłączonym urządzeniu.
- Wyłączyć wskazania godziny.
- Gdy zmieni się ustawienia fabryczne dla funkcji „Timer“, może wzrosnąć zużycie energii ekspresu do kawy.

Na wyświetlaczu pokazywany jest komunikat: To ustawienie prowadzi do większego zużycia energii

- Gdy nie używa się ekspresu, należy wyłączyć urządzenie przyciskiem wł./wył. ①.
- Zmienić ustawienie timera „Wyłączyć po“ na 20 minut. Ekspres do kawy będzie się wówczas wyłączał 20 minut po ostatnim wydaniu napoju lub po naciśnięciu jakiegoś przycisku dotykowego.
- Jeśli filiżanki są podgrzewane tylko okazjonalnie, można wyłączyć funkcję podgrzewania filiżanek. Zamiast tego filiżanki można podgrzać gorącą wodą.



Przed podłączeniem urządzenia konieczne porównać dane przyłączeniowe na tabliczce znamionowej (napięcie i częstotliwość prądu) z parametrami sieci elektrycznej.

Dane te bezwarunkowo muszą być zgodne, żeby nie doszło do uszkodzenia urządzenia. W razie wątpliwości należy zasięgnąć opinii wykwalifikowanego elektryka.

Wymagane dane przyłączeniowe znajdują się na tabliczce znamionowej. Gdy wyciągnie się tackę ociekacza, widać tabliczkę znamionową naklejoną po lewej stronie na urządzeniu.

Urządzenie jest dostarczane w stanie gotowym do podłączenia do prądu zmiennego 220 – 240 V 50 Hz.

Ekspres do kawy podłączać wyłącznie do prawidłowo zainstalowanego gniazda z zestykiem ochronnym. Podłączenie może nastąpić wyłącznie do instalacji elektrycznej wykonanej zgodnie z obowiązującymi normami.

Zabezpieczenie musi wynosić przynajmniej 10 A.

W miarę możliwości gniazdo powinno się znajdować obok urządzenia i powinno być łatwo dostępne.

Nie podłączać ekspresu do kawy do sieci elektrycznej za pośrednictwem gniazd wielokrotnych lub przedłużaczy. Nie gwarantują one wymaganego bezpieczeństwa urządzenia (zagrożenie pożarowe).

Nie podłączać ekspresu do kawy do **wyspowych przemienników częstotliwości**. Wyspowe przemienniki częstotliwości są stosowane przy zasilaniu autonomicznym, np. z baterii słonecznych.

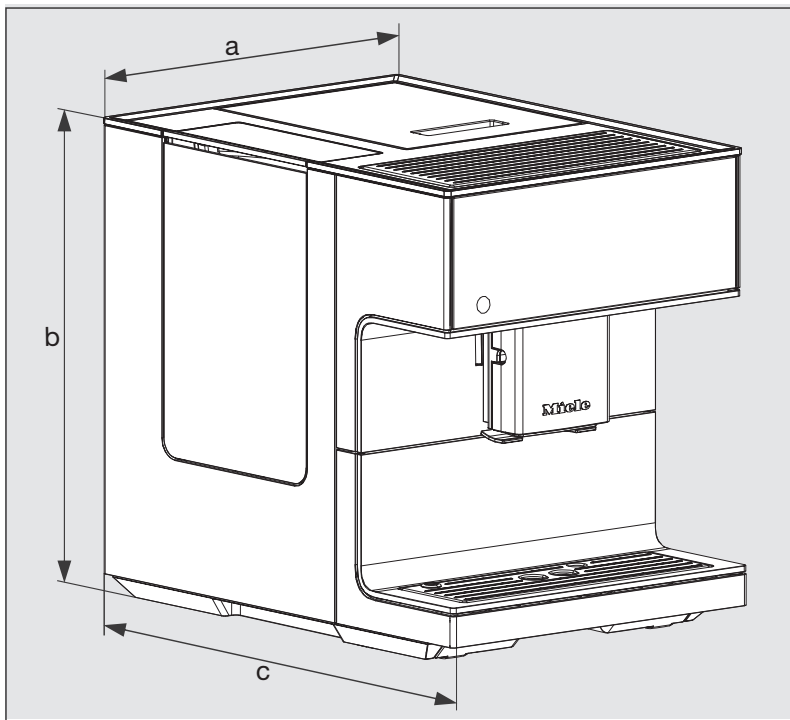
Skoki napięcia mogą spowodować zadziałanie zabezpieczeń. Elektronika może zostać uszkodzona.

Nie używać ekspresu do kawy z tak zwanymi **wtyczkami energooszczędnymi**. Zostaje przy tym ograniczony dopływ energii do urządzenia, co z kolei może spowodować nadmierne rozgrzewanie urządzenia.

Gdy przewód przyłączeniowy jest uszkodzony, może on zostać wymieniony wyłącznie przez wykwalifikowanego elektrotechnika.

## Wymiary urządzenia

---



**a = 311 mm**

**b = 397 mm**

**c = 445 mm**

## Dane techniczne

Zużycie prądu w trybie czuwania:	< 0,4 W
Zużycie prądu w trybie czuwania przy podłączeniu do sieci:	< 0,9 W
Ciśnienie pompy:	maks. 15 bar
Podgrzewacz przepływowy:	1 termoblok ze stali szlachetnej
Wymiary urządzenia (szer. x wys. x głęb.):	311 x 397 x 445 mm
Waga netto:	13 kg
Długość kabla:	120 cm
Pojemność zbiornika wody:	2,2 l
Pojemność pojemnika na ziarna kawy:	ok. 500 g
Pojemność pojemnika na mleko:	0,5 l
Pojemność tacki ociekacza:	0,75 l
Pojemność pojemnika na zużytą kawę:	maks. 16 porcji wsadów kawy
Wylot centralny:	przestawiany na wysokość w zakresie 80-160 mm
Młynek:	młynek stożkowy ze stali
Stopień mielenia:	regulowany w 5 pozycjach
Porcja kawy mielonej:	maks. 12 g
Zakres częstotliwości:	2,400–2,4835 GHz
Maks. moc nadawania	< 100 mW

## Deklaracja zgodności

---

Niniejszym Miele oświadcza, że ten automatyczny ekspres do kawy spełnia wymagania Dyrektywy 2014/53/WE.

Pełny tekst deklaracji zgodności WE jest dostępny pod jednym z poniższych adresów internetowych:

- Produkty, Pobieranie, na stronie [www.miele.pl](http://www.miele.pl)
- Serwis, Materiały informacyjne, na stronie [www.miele.pl/domestic/materialy-informacyjne-miele-385.htm](http://www.miele.pl/domestic/materialy-informacyjne-miele-385.htm) przez podanie nazwy produktu lub numeru fabrycznego





Miele Sp. z o.o.  
ul. Gotarda 9  
02-683 Warszawa  
Tel.: 22 548 40 00  
Fax: 22 548 40 20  
[www.miele.pl](http://www.miele.pl)

Miele & Cie. KG  
Carl-Miele-Straße 29  
33332 Gütersloh  
Niemcy

CM 7350

pl-PL

M.-Nr 11 674 150 / 01