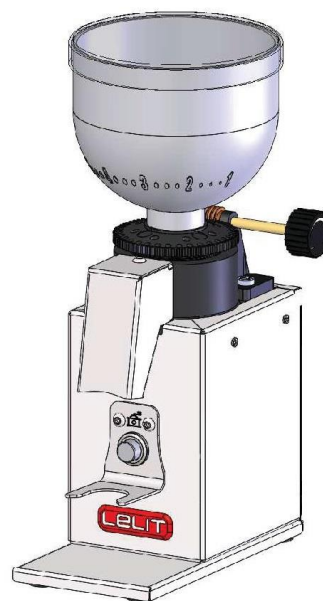
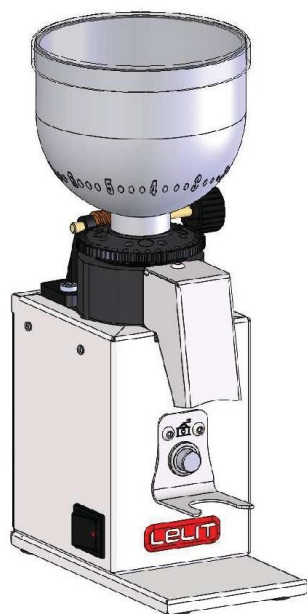
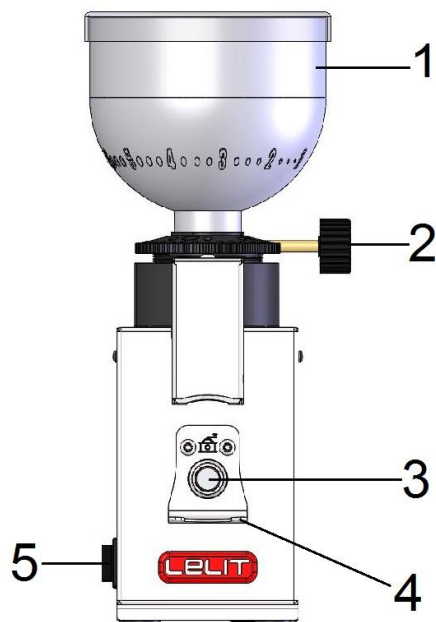


# PL043MMI – PL043MMIAUS



MACININO A MACINE CONICHE  
COFFEE GRINDER WITH CONICAL MILLS  
KAFFEEMÜHLE MIT KONISCHEN MÜHLEN  
MOULIN A' CAFE AVEC MEULES CONIQUES  
RASNITA DE CAFE A CU CUTITE CONICE  
КОФЕМОЛКА С КОНУСОБРАЗНЫМИ ЖЕРНОВАМИ  
MOLINILLO CON MUELAS CÓNICAS





## AVVERTENZE GENERALI

*Il presente manuale costituisce parte integrante ed essenziale del prodotto. Leggere attentamente le avvertenze contenute all'interno in quanto forniscono importanti indicazioni riguardo la sicurezza di installazione, d'uso e manutenzione. Conservare con cura queste istruzioni per ogni ulteriore consultazione.*

- Conservare il materiale dell'imballaggio (sacchetti di plastica, poliuretano espanso, ecc.) fuori dalla portata dei bambini.
- Queste istruzioni mettono in guardia contro l'uso improprio.
- L'apparecchio è progettato unicamente per macinare caffè in grani.
- Questo apparecchio è destinato ad essere utilizzato in applicazioni domestiche e simili come: aree di cucina in negozi, uffici ed ambienti di lavoro, comunità, dai clienti in hotel, motel e altri ambienti di tipo residenziale, ambienti di tipo bed and breakfast. Non è indicato per un funzionamento continuo di tipo professionale.
- Tenere l'apparecchio e il cavo di alimentazione fuori dalla portata dei bambini.
- Non installare l'apparecchio in una zona dove potrebbe essere utilizzato un getto d'acqua.
- L'apparecchio può essere utilizzato da persone con ridotte capacità fisiche, sensoriali o mentali oppure senza esperienza e conoscenza solo se quest'ultime sono sotto sorveglianza oppure istruite rispetto all'utilizzo dell'apparecchio in modo sicuro e se capiscono i rischi connessi.
- L'apparecchio deve essere installato in un luogo dove possa essere usato solo da persone che ne abbia conoscenza ed esperienza, in particolare per quanto riguarda la sicurezza e l'igiene.
- Non si assumono responsabilità per manomissione di qualsiasi componente dell'apparecchio.
- La pulizia e la manutenzione non deve essere eseguita da bambini senza sorveglianza.
- Ogni utilizzo diverso da quello sopra descritto è improprio e può essere fonte di pericolo; il produttore non assume responsabilità alcuna in caso di danni risultanti da un uso improprio dell'apparecchio.
- Non si assumono responsabilità per l'impiego di pezzi di ricambio e/o accessori non originali.
- Non si assumono responsabilità per riparazioni non eseguite presso centri di assistenza autorizzati.
- L'apparecchio non può essere lasciato incustodito e utilizzato all'aperto.
- Non lasciare l'apparecchio esposto ad agenti atmosferici (pioggia, sole, gelo).
- Non pulire con getti d'acqua o immergere l'apparecchio.

**In tutti i casi succitati la garanzia viene a decadere**



## AVVERTENZE FONDAMENTALI PER LA SICUREZZA

*Poiché l'apparecchio funziona a corrente elettrica, non si può escludere che generi scosse elettriche, quindi attenersi scrupolosamente alle seguenti avvertenze di sicurezza.*

- Prima dell'accensione accertarsi che il valore della tensione di rete corrisponda al voltaggio indicato sulla targhetta applicata sul retro dell'apparecchio e l'impianto elettrico sia munito di messa a terra.
- Non manomettere l'apparecchio. Per qualsiasi problema rivolgersi al personale tecnico autorizzato o al centro di assistenza più vicino.
- Non toccare l'apparecchio con le mani o i piedi bagnati.
- Non toccare la spina elettrica con le mani bagnate.
- Assicurarsi che la presa di corrente utilizzata sia sempre liberamente accessibile, perché solo così si potrà staccare la spina elettrica all'occorrenza.
- Se si vuole staccare la spina elettrica dalla presa, agire direttamente su di essa. Non tirare mai il cavo perché potrebbe danneggiarsi.
- Per scollegare completamente l'apparecchio, staccare la spina dalla presa di corrente.
- In caso di guasti all'apparecchio, non tentare di ripararli. Spegnere l'apparecchio, staccare la spina elettrica dalla presa e rivolgersi all'Assistenza Tecnica.
- In caso di danni alla spina elettrica o al cavo di alimentazione, farli sostituire solo ed esclusivamente dall'Assistenza Tecnica.
- Non utilizzare adattatori, prese multiple e/o prolunghe. Qualora il loro uso si rendesse indispensabile è necessario utilizzare solamente adattatori semplici o multipli e prolunghe conformi alle vigenti norme di sicurezza, facendo però attenzione a non superare il limite di portata in valore di corrente marcato sull'adattatore semplice, sulle prolunghe e quello di massima potenza marcato sull'adattatore multiplo.
- Staccare l'apparecchio dalla rete se viene lasciato incustodito e prima del montaggio, smontaggio e pulizia.
- Per ridurre il rischio di lesioni, evitare che il cavo di alimentazione cada liberamente dal tavolo e non lasciarlo vicino a superfici calde, a spigoli o oggetti taglienti.

**COMPONENTI:**

- |  |                         |
|--|-------------------------|
| 1 - Contenitore caffè                            | 4 - Forcella            |
| 2 - Manopola per la regolazione della macinatura | 5 - Interruttore ON/OFF |
| 3 - Pulsante erogazione caffè                    |                         |

**ISTRUZIONI PER L'USO**

- Estrarre il macinino dalla scatola e rimuovere tutti i sacchetti ed il materiale da imballo
- Posizionare l'apparecchiatura su una superficie piana, in modo tale da garantire un'ottima stabilità

**Prima della messa in funzione accertarsi che:**

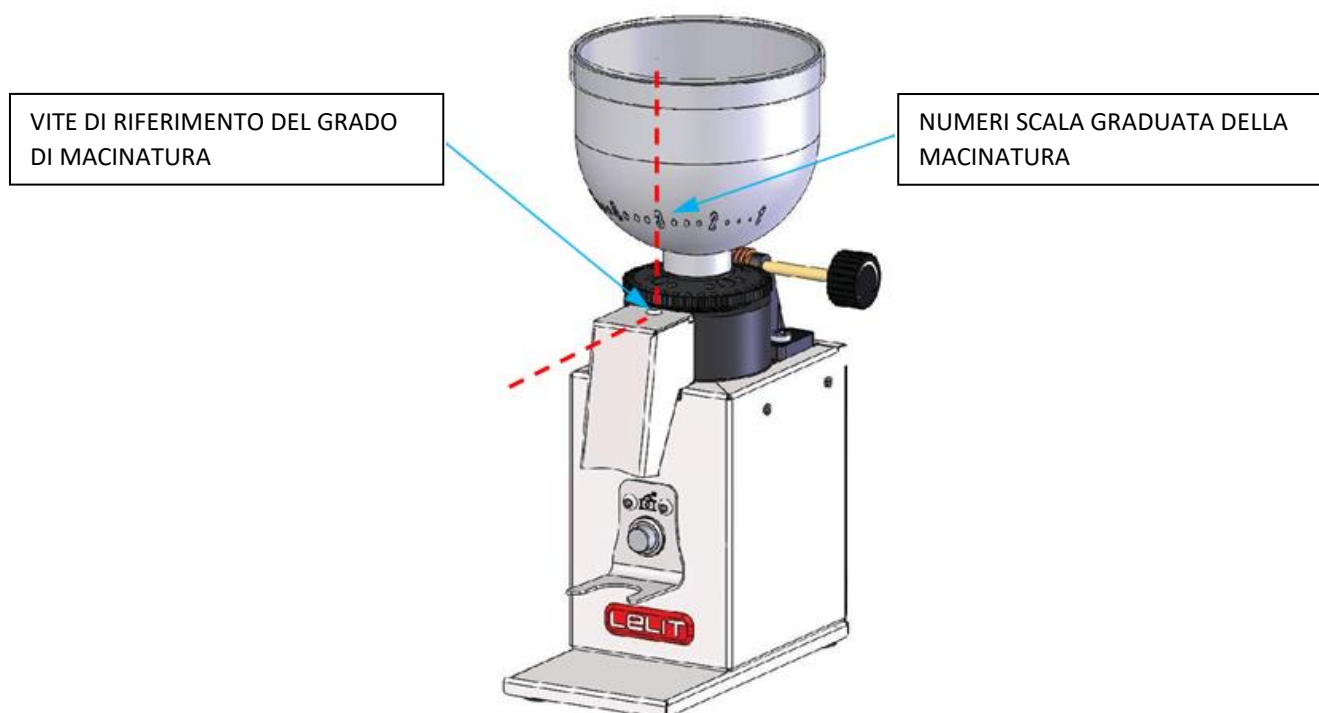
- il valore della tensione di rete corrisponda al voltaggio indicato sulla targhetta applicata sul fondo dell'apparecchio
- la spina sia infilata nella presa di corrente e l'interruttore (5) sia acceso. La conferma dell'accensione si ha se si accende la spia rossa dell'interruttore
- ci siano chicchi di caffè nel contenitore (1).

**Messa in funzione:**

Prima di attivare elettricamente il macinino chiudere il contenitore contenente i chicchi con l'apposito coperchio. Premere il pulsante per la macinatura (3) con il portafiltra per iniziare la macinatura e ottenere il caffè macinato fresco direttamente nel portafiltra. Rilasciare il pulsante e verificare il grado di macinatura del caffè ottenuto.

**Regolazione micrometrica della macinatura:**

Ruotare la manopola (2) di regolazione per modificare la granulometria del caffè macinato. La regolazione micrometrica non necessita di alcun bloccaggio. Regolare la macinatura col motore acceso se è presente del caffè tra le macine, a motore spento in assenza di caffè. Ruotare in senso orario (verso destra) per ottenere una macinatura più fine, in senso antiorario (verso sinistra) per ottenere una macinatura più grossa.



**Manutenzione ordinaria e precauzioni:**

- Il grado di macinatura è importante per ottenere un caffè cremoso e cambia a seconda del tipo di caffè.
- Si consiglia di sostituire periodicamente, quando si riscontra il loro logoramento, le macine coniche.
- Per la sostituzione o la manutenzione di quanto sopra ci si deve rivolgere ad un centro assistenza autorizzato.

**PULIZIA E CURA**

La pulizia e la manutenzione del macinacaffè sono essenziali sia per la qualità della macinatura sia per la durata dell'apparecchio nel tempo.

**Pulizia del contenitore caffè (1):**

La pulizia deve essere fatta almeno una volta alla settimana

Prima di iniziare, stacca la spina dalla presa di corrente.

Utilizza un panno morbido, preferibilmente in microfibra come quello nel Kit pulizia Lelit (cod. PLA9101 non incluso), e inumidiscilo con semplice acqua per rimuovere lo strato di grasso lasciato dai chicchi all'interno del contenitore caffè (1). Non usare detersivi abrasivi e non immergere il macinacaffè in acqua.

**Pulizia delle macine:**

La pulizia deve essere fatta almeno ogni 4 kg di caffè macinato.

È noto che la granulometria del caffè macinato influenza la qualità dell'espresso in tazza.

Durante la macinatura, alcune particelle di caffè si depositano tra le gole dei denti delle macine riducendo la distanza tra i dischi o tra i coni e di conseguenza anche la grandezza dei grani di polvere di caffè che fuoriesce dal macinacaffè.

Queste incrostazioni, formate da grassi e oli, a causa anche alle elevate temperature che si sviluppano tra le macine, in poco tempo irrancidiscono e creano muffe che danneggiano il caffè macinato in modo irreversibile.

Diventa quindi molto importante la pulizia delle macine e della camera di macinatura eseguita con un prodotto specifico come quello nel Kit pulizia macine Lelit (cod. PLA9202 non incluso), che si presenta come una polvere formata da piccoli cristalli a base di amidi alimentari privi di glutine, ad altissimo potere assorbente per oli e grassi. Passando tra le macine, i cristalli le ripuliscono dai depositi di caffè, assicurando un macinato privo di cattivi odori. Eventuali residui non contengono sostanze nocive per il consumatore o dannose per il macinacaffè.

Eseguire la pulizia delle macine è semplicissimo, basta seguire i passaggi sotto riportati:

- Svuotare completamente il contenitore (1) dal caffè in grani.
- Azionare il macinacaffè fino ad eliminare completamente i pochi grani di caffè rimasti.
- Versare nel contenitore (1) una bustina di prodotto assicurandosi che entri completamente tra le macine.
- Azionare il macinacaffè per circa 5 secondi premendo il tasto (3) in modo da far passare completamente la polvere tra le macine.
- Rimettere nel contenitore (1) il caffè in grani, successivamente eliminare le prime 2-3 macinature. La pulizia è terminata.

**DATI TECNICI:**

Tensione: 220-230 V 50/60 Hz 160 W // 120 V 60 Hz 150 W

Peso: 2 kg;

Capacità: 250 gr

Max funzionamento in continuo: 20 sec ON – 60 sec OFF

**AVVERTENZE PER IL CORRETTO SMALTIMENTO DEL PRODOTTO AI SENSI DELLA DIRETTIVA EUROPEA 2002/96/EC**

Alla fine della sua vita utile il prodotto non deve essere smaltito insieme ai rifiuti urbani.

Può essere consegnato presso gli appositi centri di raccolta differenziata predisposti dalle amministrazioni comunali, oppure presso i rivenditori che forniscono questo servizio. Smaltire separatamente un elettrodomestico consente di evitare possibili conseguenze negative per l'ambiente e per la salute derivanti da un suo smaltimento inadeguato e permette di recuperare i materiali di cui è composto al fine di ottenere un importante risparmio di energia e di risorse. Per rimarcare l'obbligo di smaltire separatamente gli elettrodomestici, sul prodotto è riportato il marchio del contenitore di spazzature mobile barrato.

**DICHIARAZIONE DI CONFORMITA' CE**

Gemme Italian Producers srl dichiara sotto la propria responsabilità che il prodotto **PL043MMI – PL043MMIAUS** al quale è riferita questa dichiarazione, è conforme alle seguenti norme:

IEC 60335-2-14:2006(ed.5)+A1:2008+A2:2012+IEC 60335-1:2010(ed.5)  
EN55014-1:2006+A1:2009+A2:2011 - EN55014-2:1997+A1:2001+A2:2008  
EN61000-3-2:2014+EN61000-3-3:2013

NB: La presente dichiarazione perde la sua validità se la macchina viene modificata senza la nostra espressa autorizzazione.

Castegnato, 19-04-2016  
Amministratore Delegato

Gemme Italian Producers srl  
25045 Castegnato (Bs)



## IMPORTANT SAFEGUARDS

*This manual is an integral and essential part of the product. Please read all these warnings carefully as they provide important information on safe installation, use and maintenance. These instructions should be carefully retained for future reference.*

- Store the packaging material (plastic bags, polystyrene, etc.) out of the reach of children.
- This manual warns you against improper use.
- The appliance is only designed for grinding coffee beans.
- This appliance is intended to be used in household and similar applications such as: staff kitchen areas in shops, offices and other working environments; communities; by clients in hotels, motels and other residential type environments; bed and breakfast type environments. It's not indicated for a continuous, professional use.
- Keep the appliance and its cord out of reach of children.
- Do not install the appliance in a zone where a water jet could be used.
- The appliance can be used by persons with reduced physical, sensory or mental capabilities or lack of experience and knowledge if they have been given supervision or instruction concerning use of the appliance in a safe way and understand the hazards involved.
- The appliance must be installed in an environment where it can be used only by people that have knowledge and experience of it, especially for what concerns security and hygiene.
- No liability is accepted for the manumission of any component.
- Cleaning and maintenance must not be done by children without supervision.
- Any use other than that described above is improper and could be hazardous; the manufacturer accepts no liability whatsoever for any damage arising from improper use of the appliance.
- No liability is accepted for the use of unauthorized spares and/or accessories.
- No liability is accepted for repairs not carried out by authorized service centers.
- The appliance must not be left unattended or used outdoors.
- The appliance must not be exposed to atmospheric agents (rain, sun, ice).
- The appliance should not be immersed in water or cleaned by spraying.

**In all the above cases the warranty will be void.**





## ESSENTIAL SAFETY WARNINGS

*As with all the electrical appliances, the risk of electric shock cannot be excluded, therefore, the following safety warnings should be carefully observed.*

- Before switching on, ensure that the power supply voltage corresponds to that indicated on the plate on the base of the appliance and that the power supply is properly earthed.
- Do not tamper with the appliance. Contact an authorized technician or the nearest service centre for any problem.
- Do not touch the appliance if your hands or feet are wet.
- Do not touch the plug with wet hands.
- Ensure that the electrical outlet is always freely accessible so that the plug can be easily removed when necessary.
- When removing the plug, always hold it directly. It should never be removed by pulling on the power cord, as this can cause damage.
- To disconnect the appliance, remove plug from wall outlet
- In the event of any fault or malfunction, do not attempt to carry out repairs. Switch the appliance off, remove the plug and contact the Service Centre.
- In the event of damage to the plug or the power cord, do not operate the appliance, these should be replaced only and exclusively by the Service Centre.
- Do not use adapters, multiple sockets or extension cords. If their use is unavoidable, use simple adapters or multiple sockets and extension cords that conform to current safety standards, taking care not to exceed the current limit marked on the simple adapter or extension cord, or the maximum capacity of the multiple socket.
- Unplug from outlet when unattended, before assembling, disassembling, cleaning.
- To avoid injury risks, do not leave the power cord dangling from the table or next to hot surfaces, edges, sharp objects.

**COMPONENTS:**

- |                     |   |
|---------------------|---|
| 1 – Beans hopper    | 4 – Support for the positioning of the filterholder |
| 2 – Grinding knob   | 5 – ON/OFF switch                                   |
| 3 – Grinding switch |   |

**USER INSTRUCTIONS:**

- Remove the grinder from its box and make sure that all packing parts have been taken off (including the protection bags).
- Lay the grinder on a flat surface to grant an optimal steadiness.

**Before using the machine please check:**

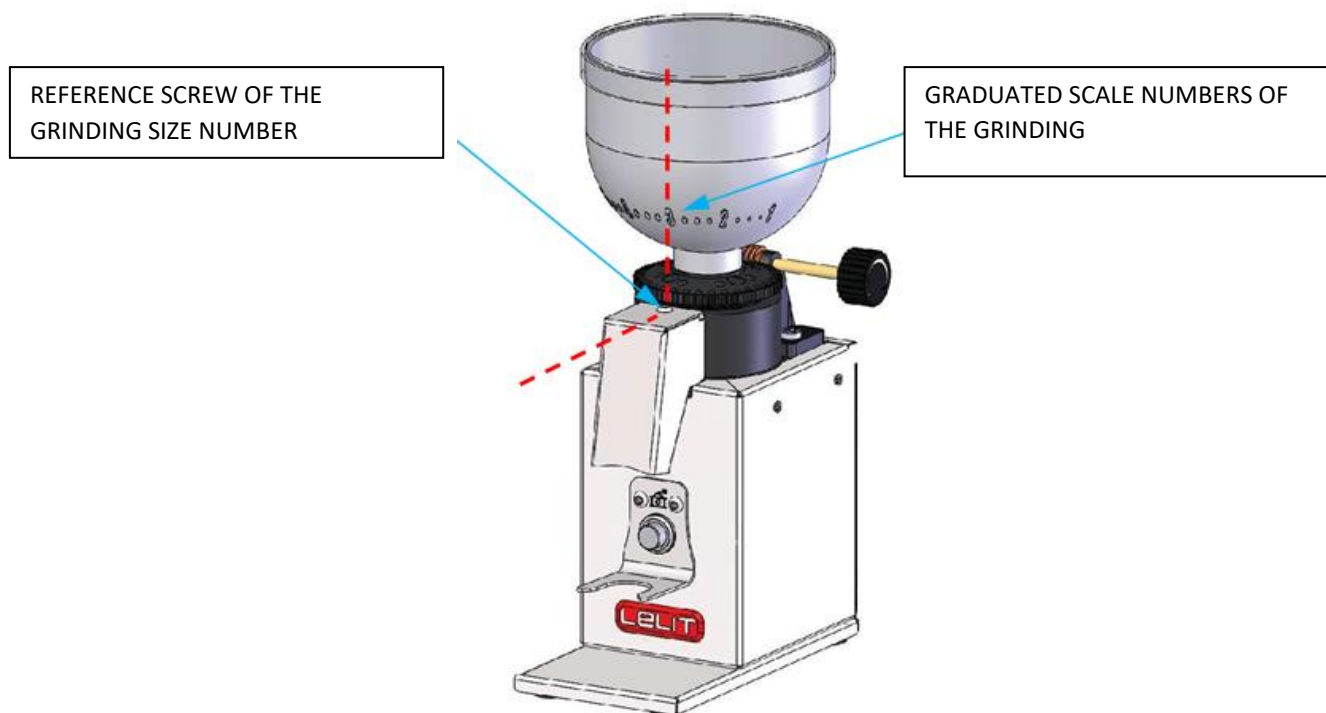
- that the voltage corresponds to the voltage required as stated on the technical datas label, on the bottom of the appliance.
- that the power cord has been plugged in the wall socket and that the switch (5) is on. The confirmation that the switch is on is that the red pilot lamp of the switch is on.
- that the beans hopper (1) contains coffee beans.

**Starting the machine:**

Before switching the grinder on, make sure that the hopper is covered with the relative lid. Press the grinding switch (3) with the filterholder in order to start the grinding and obtain the freshly ground coffee directly in the filterholder. Release the switch and verify the grinding and the quantity of the ground coffee.

**Regulation of the micrometric grinding:**

Rotate the grinding knob (2) to change the granulometry of the beans. Micrometric regulation does not require any blockage. Regulate the grinding with the grinder on if you have beans in the mills, with the grinder off if there are no beans. To regulate the grinding, rotate the grinding knob slightly (2) clockwise (to the right) to obtain a fine grinding, anti-clockwise (to the left) to obtain a gross grinding.

**Routine maintenance and precautions:**

- The grinding degree is the most important thing in order to obtain a creamy coffee. This degree changes according to the coffee blend.
- Please replace, once worn out, the conical mills.
- In order to change the conic mills, please contact an authorised service center.



## CLEANING

Cleaning and maintenance of the grinder are essential for the quality of the grinding and the durability of the appliance.

### Beans hopper (1) cleaning:

The beans hopper must be cleaned at least once a week.

Before starting, remove the plug from the electrical outlet.

Use a soft cloth, preferably microfiber, like the one in the Lelit cleaning kit (code PLA9101 - not included), and moisten it with plain water, to clean the inside of the hopper (1) to remove the greasy layer left by the coffee beans. Do not use abrasive detergents and do not immerse the grinder in water.

### Cleaning of the burrs:

The burrs must be cleaned every 4 kg of ground coffee.

It's well known that the coarseness of the ground coffee affects the quality of the espresso in the cup.

During grinding, some coffee particles deposit between the teeth of the burrs reducing the distance between the discs, or between the cones and consequently also the size of the grains of coffee powder which come out of the grinder.

These deposits, consisting of fats and oils, due to the high temperatures developed between the burrs, go rancid quickly and create moulds that damage the ground coffee in an irreversible way.

The cleaning of the burrs and of the burrs chamber becomes extremely important.

This must be performed with a specific product, like the Lelit burrs cleaning kit (code PLA9202 - not included), i.e. a powder formed by small crystals based on gluten-free food starches with a very high absorbing power for oils and fats.

Passing through the burrs the crystals clean away the coffee deposits enabling the grinding of a coffee powder free of odours.

Any eventual residues do not contain harmful substances to the consumer or to the grinder.

Cleaning the burrs is very easy, just follow the following steps:

- Empty completely the beans hopper (1).
- Press the grinding switch in order to get rid completely of the remaining coffee beans.
- Pour a pack of grinder detergent powder (PLA9202) into the hopper (2), paying attention to the fact that the powder must penetrate the burrs.
- Press the switch (3) for about 5 seconds so that the powder penetrates completely through the mills.
- Fill the hopper (1) with coffee beans.
- Throw away the first couple of portions of ground coffee, the cleaning is over.

## TECHNICAL DATAS:

- Voltage: 220-230V 50/60Hz 160W // 120V 60Hz 150W
- Weight: 2 kg
- Capacity: 250 g
- Maximum continuous functioning: 20 seconds ON – 60 seconds OFF



### IMPORTANT INFORMATION FOR CORRECT DISPOSAL OF THE PRODUCT IN ACCORDANCE WITH EC DIRECTIVE 2002/96/EC.

At the end of its working life, the product must not be disposed of as urban waste.

It must be taken to a special local authority differential waste collection centre or to a dealer providing this service.

Disposing of a household appliance separately avoids possible negative consequences for the environment and health deriving from inappropriate disposal of enables the constituent materials to be recovered to obtain significant savings in energy and resources. As a reminder of the need to dispose of household appliances separately, the products is marked with a crossed-out wheeled dustbin.

## EC DECLARATION OF CONFORMITY

Gemme Italian Producers srl declares under its own responsibility that the product **PL043MMI – PL043MMIAUS**, to which this declaration relates, is in accordance with the provisions of the specific directives:

IEC 60335-2-14:2006(ed.5)+A1:2008+A2:2012+IEC 60335-1:2010(ed.5)  
EN55014-1:2006+A1:2009+A2:2011 - EN55014-2:1997+A1:2001+A2:2008  
EN61000-3-2:2014+EN61000-3-3:2013

NB: The present declaration voids should the machine be modified without our specific authorization.

Castegnato, 19-04-2016  
Amministratore Delegato

Gemme Italian Producers srl  
25045 Castegnato (Bs)



## ALLGEMEINE HINWEISE

***Dieses Handbuch ist ein wesentlicher Bestandteil des Produkts. Lesen Sie sorgfältig die darin enthaltenen Hinweise, denn sie liefern Ihnen wichtige Anweisungen bezüglich der sicheren Installation, Verwendung und Wartung. Bewahren Sie diese Anleitung zum späteren Nachschlagen auf.***

- Bewahren Sie das Verpackungsmaterial (Plastikbeutel, Polyurethan-Hartschaum usw.) außerhalb der Reichweite von Kindern auf.
- Diese Hinweise warnen vor nicht bestimmungsgemäßer Verwendung.
- Das Gerät ist ausschließlich für das Mahlen von Kaffeebohnen gedacht.
- Das Gerät ist ausschließlich in Haushalt und ähnliche Gebräuche zu verwenden: Personalküchen in Geschäften, Büros und andere Arbeitsumgebungen; Von Kunden in Hotels, Motels und andere Wohnumfelder; Bed & Breakfast und ähnliche Strukturen. Es ist nicht für kontinuierliches, professionelles Mahlen gedacht.
- Das Gerät und der Netzkabel außer Reichweite von Kindern aufbewahren.
- Setzen Sie das Gerät nicht Wasserstrahlen aus.
- Das Gerät darf nicht von Personen und Kindern, deren psychische, sensorische, oder geistige Fähigkeiten reduziert sind oder mit mangelnder Erfahrung und Kenntnis oder ohne Aufsicht/Anleitung über deren sicheren Gebrauch oder nur im Bewusstsein der beteiligten Gefahr benutzt werden.
- Das Gerät kann nur in Umgebungen installiert werden, wo es Personen mit Erfahrung und Kenntnis besonders bezüglich Sicherheit und Hygiene gibt.
- Der Produzent übernimmt keinerlei Verantwortung im Fall von Aufbrechen von Komponenten.
- Reinigung und Pflege können nicht von Kindern ohne Aufsicht geführt werden.
- Jede andere Verwendung als die oben beschriebene ist nicht bestimmungsgemäß und kann Gefahren in sich bergen; der Produzent übernimmt keinerlei Verantwortung im Fall von Schäden aufgrund nicht bestimmungsgemäßer Verwendung des Geräts.
- Wir können keine Verantwortung für die Verwendung von anderen als Originalersatzteilen und/oder Originalzubehör übernehmen.
- Wir können keine Verantwortung für Reparaturen, die von nicht autorisierten Servicezentren durchgeführt werden, übernehmen.
- Das Gerät darf nicht unbeaufsichtigt gelassen oder im Freien verwendet werden.
- Setzen Sie das Gerät nicht Witterungsbedingungen (Regen, Sonne, Frost) aus.
- Das Gerät nicht mit Wasserstrahl reinigen oder ins Wasser tauchen.

**In allen oben genannten Fällen erlischt die Garantie.**



## GRUNDLEGENDE SICHERHEITSINFORMATIONEN

***Weil das Gerät mit elektrischem Strom betrieben wird, können Stromschläge nicht ausgeschlossen werden. Deshalb sollten die folgenden Sicherheitshinweise sorgfältig eingehalten werden.***

- Vor dem Einschalten sicherstellen, dass die Netzspannung derjenigen Spannung entspricht, die auf dem Schild auf der Rückseite des Geräts angegeben ist, und

dass das elektrische System mit einer Erdungsleitung ausgestattet ist.

- Das Gerät nicht manipulieren. Für jegliche Probleme wenden Sie sich bitte an den nächstgelegenen autorisierten Servicetechniker oder Kundendienstzentrum.
- Berühren Sie das Gerät nicht mit nassen Händen oder Füßen.
- Berühren Sie den Netzstecker nicht mit nassen Händen.
- Stellen Sie sicher, dass die verwendete Steckdose immer frei zugänglich ist, denn nur dann können Sie den Stecker bei Bedarf herausziehen.
- Wenn Sie den Stecker aus der Steckdose herausziehen, sollten Sie direkt am Stecker ziehen. Ziehen Sie niemals am Kabel, weil es dann beschädigt werden könnte.
- Um das Gerät vollständig vom Netz zu trennen, ziehen Sie den Stecker aus der Steckdose.
- Wenn das Gerät defekt ist, versuchen Sie nicht, es zu reparieren. Schalten Sie es aus, ziehen Sie den Netzstecker aus der Steckdose und kontaktieren Sie den Kundendienst.
- Im Falle von Schäden am Stecker oder am Versorgungskabel müssen diese ausschließlich vom Kundendienst ersetzt werden.
- Verwenden Sie keine Adapter, Steckerleisten und/oder Verlängerungskabel. Falls die Verwendung derselben nicht vermeidbar ist, verwenden Sie nur Einfachadapter oder Mehrfachadapter und Verlängerungskabel, die den aktuellen Sicherheitsstandards entsprechen. Stellen Sie jedoch sicher, dass die auf dem Einfachadapter und dem Verlängerungskabel angegebene maximale Kapazität und die auf dem Mehrfachadapter angegebene maximale Belastbarkeit nicht überschritten wird.
- Ziehen Sie den Stecker aus der Steckdose, wenn das Gerät unbeaufsichtigt gelassen ist oder vor der Assemblierung, dem Ausbau oder der Reinigung.
- Um Verletzungsrisiken zu mindern, lassen Sie nie den Versorgungskabel von dem Tisch hängen oder in der Nähe von heißen Flächen, Kanten, scharfen Gegenständen.

**Einzelteile:**

- |  |                                 |
|--|---------------------------------|
| 1. Bohnenbehälter                        | 4. Halterung für den Siebträger |
| 2. Drehknopf für die Mahlgradeinstellung | 5. An/Aus-Schalter              |
| 3. Taste für Mahlen                      |                                 |

**BEDIENUNGSANLEITUNG:**

- Entnehmen Sie die Kaffeemühle aus der Verpackungsschachtel und entfernen Sie alle weiteren Verpackungsmaterialien wie Plastik etc.
- Stellen Sie die Kaffeemühle auf eine ebene und stabile Fläche.

**Vor der Inbetriebnahme bitte vergewissern, dass**

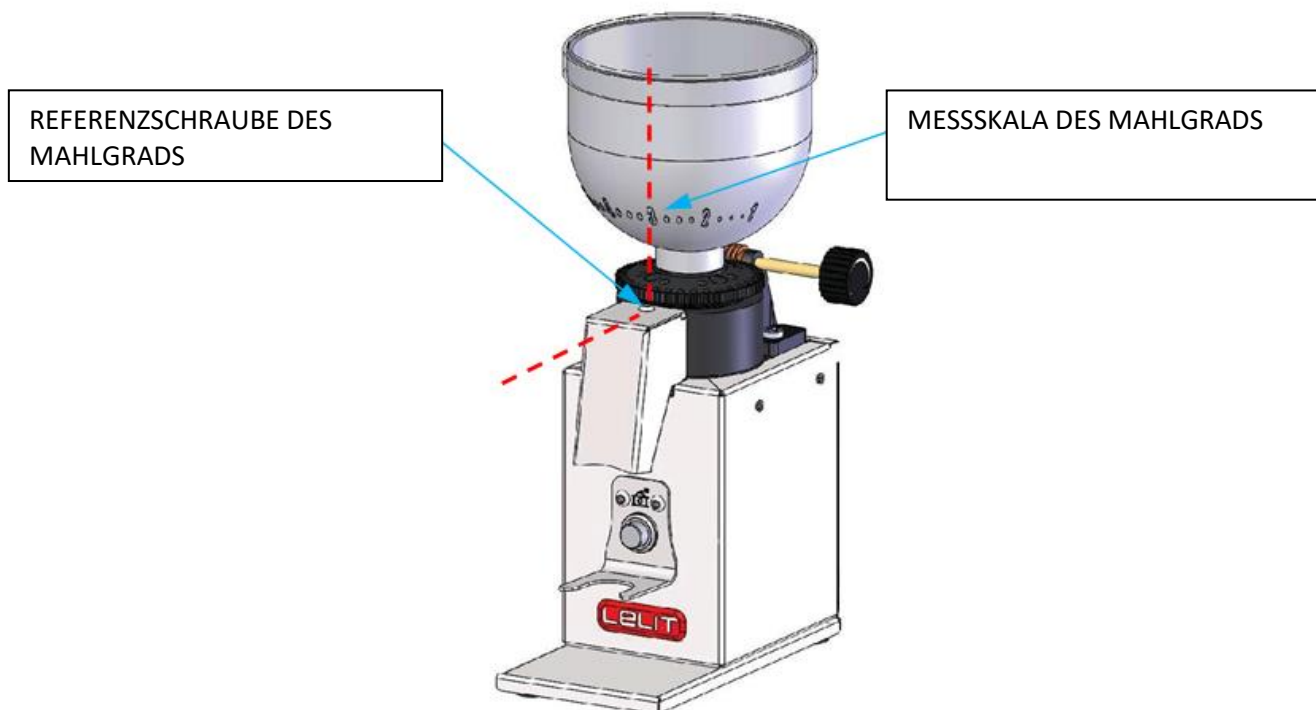
- die Stromwerte des elektrischen Anschlusses zu Hause mit den Stromversorgungs-Daten der Mühle übereinstimmen, welche man auf einem Aufkleber unter der Mühle erkennen kann.
- der Stecker des Kabels sich in der elektrischen Steckdose befindet und der Schalter An/Aus (5) auf „An“ geschaltet ist. Die Prüfung davon ist, dass die rote Lampe des Schalters an ist.
- sich Bohnen im Bohnenbehälter (1) befinden.

**Inbetriebnahme:**

Bevor Sie die Kaffeemühle einschalten, schließen Sie den Bohnenbehälter mit dem Deckel. Drücken Sie die Taste (3) mit Hilfe des Siebträgers, um das Mahlen zu beginnen und den frisch gemahlene Kaffee direkt im Siebträger zu bekommen. Lassen Sie die Taste frei, indem Sie den Siebträger aus der Halterung (4) wegziehen, und überprüfen Sie den Mahlgrad und die Quantität des Kaffees.

**Mikrometrische Regulierung des Mahlgrads:**

Drehen Sie den Drehknopf (2) um die Mahlgradeinstellung zu ändern. Die mikrometrische Regulierung braucht keine Blockierung. Regulieren Sie den Mahlgrad mit dem Motor an, wenn es Kaffee drin gibt; regulieren Sie mit dem Motor aus, wenn es keinen Kaffee drin gibt. Drehen Sie in Uhrzeigersinn (nach rechts), um einen feineren Mahlgrad zu erhalten, oder drehen Sie gegen den Uhrzeigersinn (nach links), um einen gröberen Mahlgrad zu erhalten.



**Grundlegende Handhabung und Vorsichtsmaßnahmen:**

- der richtige Mahlgrad ist wichtig, um einen cremigen Espresso zu erhalten, der notwendige Mahlgrad ändert sich durch unterschiedliche Bohnentypen oder auch durch die Frische der Bohnen
- Es empfiehlt sich nach längerer Nutzung, das konische Mahlwerk auszutauschen
- Zum Austausch des Mahlwerks oder für andere Wartungsarbeiten wenden Sie sich bitte an ein autorisiertes Service-Center Lelit.

**Reinigung und Pflege**

Eine periodische Reinigung und Wartung der Kaffeemühle sind für die Qualität der Kaffeentnahme und auch für die Lebensdauer des Geräts sehr wichtig.

**Reinigung des Bohnenbehälters (1):**

Wir empfehlen, eine regelmäßige Reinigung des Bohnenbehälters, mindestens 1 Mal pro Woche.

Bevor Sie die Reinigung beginnen, ziehen Sie den Netzstecker aus der Steckdose.

Verwenden Sie ein weiches Tuch, vorzugsweise aus Mikrofaser, wie das von Lelit (eingefügt im Kit PLA9101 – nicht enthalten mit dem Produkt) und feuchten Sie es mit klarem Wasser an, um Fettreste der Kaffeebohnen vom Inneren des Behälters (1) zu entfernen. Benutzen Sie kein Scheuermittel und tauchen Sie das Produkt ins Wasser nicht.

**Reinigung der Kaffeesteine/des Mahlwerks:**

Wir empfehlen, eine periodische Reinigung der Mahlwerke nach ca. 3 bis 4 kg gemahlene Kaffeebohnen.

Es ist allgemein bekannt, dass die Sauberkeit eines Mahlwerks sich auf die Körnigkeit (Mahlgrad) des gemahlene Kaffeepulvers und somit sich auch auf die Qualität eines Kaffees oder eines Espresso in der Tasse auswirkt.

Beim Mahlen von Kaffeebohnen lagern sich Restpartikel/Ablagerungen zwischen den Zähnen des Mahlwerks ab und beeinflussen den eingestellten Mahlgrad durch Verringerung des Abstandes zwischen den Mahlscheiben oder der Mahlkegel.

Diese Ablagerungen, die aus Fetten und Ölen von der Kaffeebohne herkommen, werden aufgrund der Temperaturen beim Mahlen im Mahlwerk ranzig und als Folge davon bildet sich Schimmel, der die Qualität und somit auch den Geschmack des gemahlene Kaffee stark beeinflussen können.

Die Reinigung des Mahlwerks und der Mahlkammer ist deshalb von großer Wichtigkeit. Dies muss mit einem bestimmten Produkt durchgeführt werden (wie z.B. das spezifische Produkt von Lelit (Art. PLA9202 – nicht enthalten mit dem Produkt), d.h. mit einem Pulverreiniger auf Basis glutenfreier Lebensmittelstärke in Form von kleinen Kristallen und einem sehr hohen Absorptionsvermögen für Fette und Öle.

Die Kristalle, mit ihrem Durchgang durch das Mahlwerk, reinigen es von den Kaffeeablagerungen. Das Mahlwerk ist nach der Reinigung frei von übertragenden Gerüchen auf das Kaffeepulver.

Eventuelle Rückstände des Reinigungsmittels enthalten keine schädlichen Substanzen für den Endverbraucher oder für die Mühle.

**Reinigungsvorgang:**

- Entleeren Sie den Kaffeebehälter (1) vollständig.
- Schalten Sie den Mahlschalter ein, um die restlichen Kaffeebohnen aus Mahlwerk zu entfernen.
- Schütten Sie eine Packung des Mahlwerkreinigungspulver in den leeren Kaffeebehälter (1), und stellen Sie sicher, dass das Pulver gut in das Mahlwerk einrieseln kann.
- Schalten Sie den Mahlschalter (3) für ca. 5 Sekunden ein, sodass sich das Pulver völlig im gesamten Mahlwerk verteilen kann.
- Füllen Sie danach den Behälter (1) mit Kaffeebohnen und mahlen Sie diese Menge Kaffee vollständig durch.
- Die ersten zwei/drei Portionen von gemahlene Kaffee sollen Sie wegwerfen. Die Reinigung ist somit beendet.

**TECHNISCHE DATEN:**

Stromversorgung: 220-230V 50/60Hz // Mod PL043MMI/120: 120V-60Hz

Leistung: 150 W

Fassungsvermögen Bohnenbehälter: 250 g

Gewicht: 2kg

Maximales kontinuierliches Mahlen: 20 Sekunde ON –60 Sekunde OFF

**Wichtige Informationen für die korrekte Entsorgung des Elektroproduktes gemäß der europäischen Richtlinie/EG-Richtlinie 2002/96/EC**

Am Ende seiner Nutzung darf das obige Produkt nicht mit anderen Abfällen zusammen entsorgt werden. Es kann bei den dafür vorgesehenen kommunalen Sammelstellen/Wertstoffhöfen abgegeben werden oder bei Händlern, die einen solchen Rücknahme-Service anbieten.

Die getrennte Entsorgung eines Elektroproduktes bedeutet das Verhindern eventueller negativer Konsequenzen für die Umwelt und für die Gesundheit auf Grund einer falschen und nicht vorschriftsgemäßen Entsorgung und erlaubt die Wiederbenutzung/ das Recyceln von Materialien, aus denen das Produkt hergestellt ist. Somit leistet die korrekte Entsorgung ebenfalls eine bedeutende Ersparnis von Energie und Rohstoffen. Um die verpflichtende getrennte Entsorgung von Elektroprodukten deutlich zu machen, befindet sich auf dem Produkt das Zeichen der durchgestrichenen Hausmülltonne

**KONFORMITÄTSERKLÄRUNG**

Die Firma Gemme Italian Producers srl erklärt auf ihre eigene Verantwortung, dass das Produkt **PL043MMI – PL043MMIAUS** auf welches sich diese Erklärung bezieht, mit den Bestimmungen der europäischen Direktiven:

IEC 60335-2-14:2006(ed.5)+A1:2008+A2:2012+IEC 60335-1:2010(ed.5)  
EN55014-1:2006+A1:2009+A2:2011 - EN55014-2:1997+A1:2001+A2:2008  
EN61000-3-2:2014+EN61000-3-3:2013

Castegnato, 19-04-2016  
Amministratore Delegato

Gemme Italian Producers srl  
25045 Castegnato (Bs)

NB: Die vorliegende Erklärung verliert unmittelbar seine Gültigkeit, wenn das Produkt ohne unsere ausdrückliche Zustimmung verändert oder spezifiziert wird



## AVERTISSEMENTS GENERALES

*Le présent manuel est une partie intégrante et essentielle du produit. Lisez attentivement les instructions qu'il contient car elles donnent des indications importantes concernant la sécurité d'installation, d'utilisation et l'entretien. Conservez soigneusement ces instructions pour les consulter ultérieurement.*

- Conservez tous les emballages (sacs en plastique, mousse de polystyrène, etc.) hors de la portée des enfants.
- Ces instructions mettent en garde contre l'usage impropre.
- Cet appareil est projeté seulement pour moulin à café en grains.
- Cet appareil est conçu pour un usage domestique ou pour des applications semblables, telles que : cuisine du personnel dans les commerces, les bureaux et les autres espaces de travail ; fermes ; par les clients dans les hôtels, les motels et les autres types de logements ; bed & breakfast et équivalents. Cet appareil n'est pas indiqué pour le fonctionnement continu de type professionnel.
- Gardez l'appareil et son cordon hors de la portée des enfants.
- Ne jamais installer l'appareil dans une zone où on pourrait utiliser le jet d'eau.
- L'appareil peut être utilisé par des personnes aux capacités physiques, sensorielles ou mentales réduites, ou manquant d'expérience et de connaissance seulement sous la surveillance d'un tiers ou en suivant les indications sur la façon d'utiliser l'appareil en toute sécurité et en toute conscience des dangers potentiels.
- L'appareil doit être installé dans un endroit où il peut être utilisé seulement par des personnes informées et qui en ont la connaissance, en particulier pour ce qui concerne les normes de sûreté et d'hygiène.
- Aucune responsabilité ne saurait être engagée en cas de manipulation de l'un des composants de l'appareil.
- Le nettoyage et l'entretien ne doivent pas être effectués par des enfants sans surveillance.
- Toute utilisation autre que celle indiquée précédemment est inappropriée et peut être source de danger ; le producteur décline toute responsabilité en cas de dommages résultants d'une mauvaise utilisation de l'appareil.
- Aucune responsabilité ne saurait être engagée en cas d'utilisation de pièces de rechange et/ou d'accessoires qui ne sont pas originaux.
- Aucune responsabilité ne saurait être engagée en cas de réparations effectuées ailleurs que dans les centres service après-vente autorisés.
- L'appareil ne peut pas être laissé sans surveillance et utilisé à l'extérieur.
- Ne pas laisser l'appareil exposé aux agents atmosphériques (pluie, soleil, gel).
- Ne pas nettoyer avec des jets d'eau, ni plonger l'appareil dans l'eau.

**Dans tous les cas énoncés précédemment, la garantie n'est pas valable.**





## CONSIGNES DE SECURITE ESSENTIELLES

*Étant donné que l'appareil est un appareil électrique, le risque de choc électrique ne peut pas être exclu. Il faut donc respecter scrupuleusement les remarques de sécurité suivantes.*

- Avant la mise sous tension, assurez-vous que la valeur de la tension du réseau correspond à la tension indiquée sur l'étiquette appliquée sur la carrosserie de l'appareil et que l'installation électrique est dotée d'une mise à terre.
- Ne pas altérer l'appareil. En cas de problème, s'adresser au technicien autorisé ou au centre service après-vente autorisé le plus voisin.
- Ne jamais toucher l'appareil si vos mains ou vos pieds sont mouillés.
- Ne pas toucher la prise avec les mains mouillées.
- S'assurer que la prise de courant utilisée reste librement accessible, pour permettre de débrancher la fiche électrique si nécessaire.
- Pour débrancher la fiche électrique tirer directement sur celle-ci. Ne jamais tirer sur le câble d'alimentation car il pourrait être endommagé.
- Pour débrancher complètement l'appareil, retirer la fiche de la prise de courant.
- Si l'appareil est défectueux, ne pas tenter de le réparer. Éteindre l'appareil, débrancher la fiche électrique de la prise et s'adresser au service d'assistance technique.
- En cas de dommages à la fiche électrique ou au câble d'alimentation, les faire remplacer exclusivement par le centre service après-vente.
- Ne pas utiliser adaptateurs, prises multiples ou rallonges. Si leur utilisation est indispensable, choisir uniquement des adaptateurs simples ou multiples et des rallonges conformes aux normes de sécurité en vigueur, en prenant soin de ne pas dépasser la valeur maximale de débit de courant indiquée sur l'adaptateur simple, sur les rallonges ainsi que la puissance maximale indiquée sur l'adaptateur multiple.
- Débrancher l'appareil lorsqu'il n'est pas surveillé et avant de le monter, démonter et nettoyer.
- Pour réduire le risque de blessure, éviter que le câble d'alimentation pende librement de la table et ne pas le laisser en proximité de surfaces chaudes, angles ou objets tranchants.

**COMPONENTS:**

- |  |                                 |
|--|---------------------------------|
| 1. Bocal café en grains                    | 4. Support pour le porte-filtre |
| 2. Bouton pour la régulation de la mouture | 5. Interrupteur on/off          |
| 3. Interrupteur distribution café          |                                 |

**MODE D'EMPLOI :**

- Otez la machine de la boîte et éloignez tous les sachets et le matériel d'emballage (y compris les sachets en plastique).
- Positionnez la machine sur une surface stable et plane, afin de lui garantir la meilleure stabilité.

**Avant la mise en route de la machine assurez-vous que :**

- la valeur de la tension de réseau corresponde au voltage indiqué sur l'étiquette présente sur le fond de l'appareil;
- que la fiche du câble soit insérée dans la prise de courant et que l'interrupteur (5) soit branché « on ». L'indicateur lumineux rouge de l'interrupteur confirme l'allumage de l'appareil ;
- qu'il y ait des grains de café dans le bocal (1) .

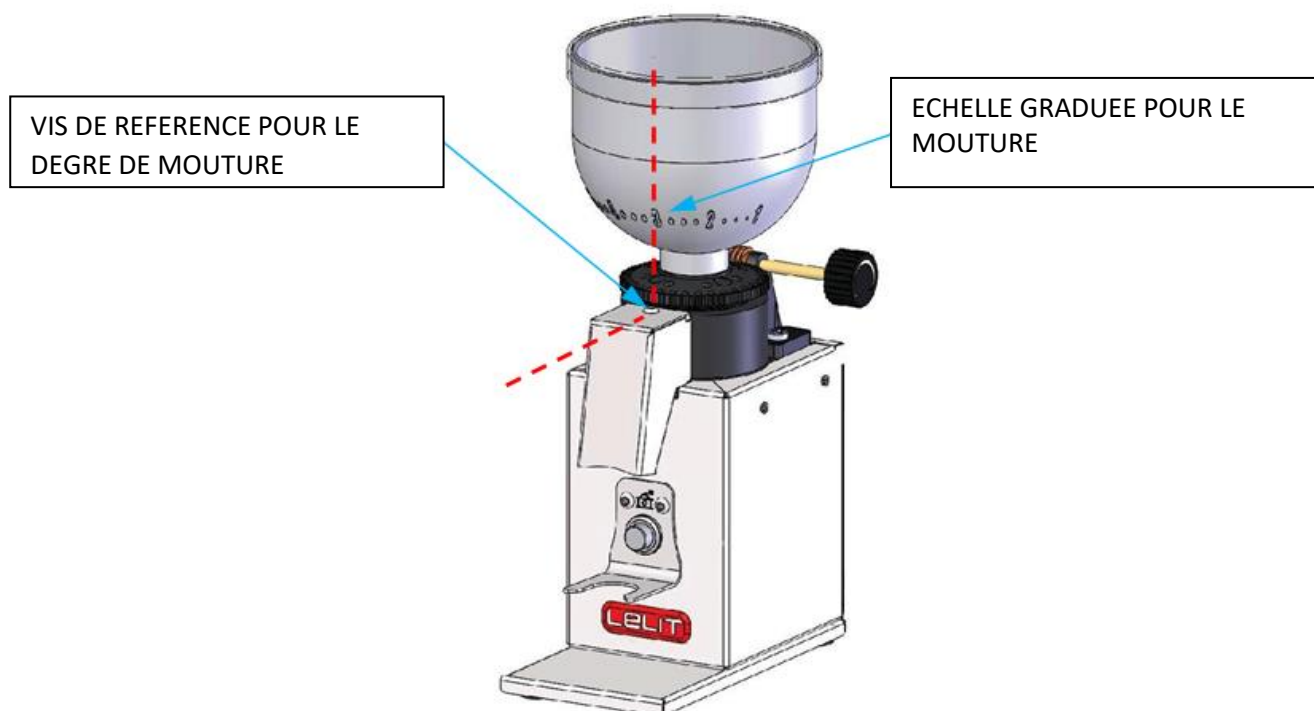
**Mise en route:**

Avant de brancher le moulin serrez la trémie en utilisant son couvercle.

Appuyez sur le bouton pour la mouture (3) avec le porte-filtre pour commencer la mouture et obtenir le café moulu frais directement dans le porte-filtre. Relâchez l'interrupteur et vérifiez le degré de mouture du café obtenu et la quantité.

**Régulation micrométrique de la mouture :**

Tournez le bouton (2) de régulation afin de modifier la granulométrie du café moulu. La régulation micrométrique n'a besoin d'aucun blocage. Réglez la mouture avec le moulin branché « on » s'il y a de café dans les meules, et avec le moulin débranché « off » s'il n'y a pas de café. Tournez dans le sens des aiguilles d'une montre (vers la droite) pour obtenir une mouture plus fine, dans le sens contraire aux aiguilles d'une montre (vers la gauche) pour obtenir une mouture plus grosse.



**ENTRETIEN COURANT ET PRECAUTIONS :**

- Le réglage de la mouture est important pour obtenir un bon café crémeux. Aussi, est-il essentiel de régler la mouture en fonction des différents types de café disponibles sur le marché.
- Il est conseillé de faire changer périodiquement les meules coniques qui se trouvent à l'intérieur de l'appareil, surtout en cas d'usure.
- Pour le remplacement et l'entretien de l'appareil s'adresser au centre assistance autorisé.

**NETTOYAGE ET SOIN**

Le nettoyage et l'entretien du moulin à café sont essentiels pour la qualité de la mouture du café, mais aussi pour la longévité de l'appareil.

**Nettoyage du réservoir café en grains (1) :**

Le nettoyage du réservoir café doit être fait au moins une fois par semaine.  
Avant de commencer, déconnectez la fiche de l'appareil de la prise de courant.

Utilisez un chiffon doux, de préférence en microfibre comme le chiffon Lelit (inclut dans le kit PLA9101 – non fourni avec le moulin) légèrement imbibé d'eau propre. N'utilisez pas de détergents abrasifs et ne plongez jamais l'appareil dans l'eau.

**Nettoyage des meules :**

Il est conseillé d'effectuer ce nettoyage au moins une fois chaque 3-4 kg de café moulu.

On sait que la granulométrie du café détermine la qualité de l'expresso dans la tasse.

Pendant la mouture, certaines particules de café se déposent entre les interstices des dents des meules en réduisant la distance entre les disques ou les cônes et par conséquent en réduisant aussi la dimension des grains de poudre de café qui sortent du moulin.

Ces incrustations données par les matières grasses et les huiles, à contact avec les hautes températures qui se forment entre les meules, deviennent rances après peu de temps et elles favorisent la création des moisissures qui endommagent le café moulu de manière irréversible.

Il est donc important effectuer le nettoyage des meules et de la chambre de mouture en utilisant un produit spécifique, comme celui proposé par Lelit (art. PLA9202 – non fourni avec le produit), sous forme d'une poudre réalisée par de petits cristaux à base d'amides alimentaires sans gluten, avec un très haut niveau d'absorption pour huiles et matières grasses.

En passant entre les meules, les cristaux nettoient les résidus de café, en assurant une mouture ensuite sans odeurs désagréables.

Les éventuels résidus du produit ne contiennent pas substances nocives pour l'utilisateur et ils n'endommagent pas le moulin.

Opérations à suivre :

- Videz complètement le réservoir (1).
- Actionnez le moulin afin d'éliminer complètement tous les grains de café restés à l'intérieur des meules.
- Versez dans la trémie (1) le contenu d'un sachet de produit en s'assurant que la poudre pénètre entre les meules.
- Actionnez le moulin (bouton 3) pour environ 5 secondes pour que la poudre passe complètement entre les meules.
- Versez les grains de café dans la trémie (1).
- Actionnez le moulin et éliminez les premières 2-3 moutures. L'opération de nettoyage est finie.

**CARACTERISTIQUES TECHNIQUES :**

Tension : 220/230 V 50/60 Hz 160W // 120V 60Hz 150W

Poids : 2 kg

Capacité : 250 gr

Durée fonctionnement continu : 20 sec ON – 60 sec OFF

**AVERTISSEMENT POUR L'ÉLIMINATION CORRECTE DU PRODUIT AUX TERMES DE LA DIRECTIVE EUROPÉENNE 2009/96/EC.**

Au terme de son utilisation, le produit ne doit pas être éliminé avec les déchets urbains.

Le produit doit être remis à l'un des centres de collecte sélective prévus par l'administration communale ou auprès des revendeurs assurant ce service.

Éliminer séparément un appareil électroménager permet d'éviter les retombées négatives pour l'environnement et la santé dérivant d'une élimination incorrecte, et permet de récupérer les matériaux qui le composent dans le but d'une économie importante en termes d'énergie et de ressources. Pour rappeler l'obligation d'éliminer séparément les appareils électroménagers, le produit porte le symbole d'un caisson à ordures barré.

**DECLARATION DE CONFORMITE CE**

Gemme Italian Producers srl

Déclare que les produits suivants : **PL043MMI – PL043MMIAUS** à laquelle se réfère cette déclaration, sont selon les prescriptions des directives spécifiques :

IEC 60335-2-14:2006(ed.5) + A1:2008+A2:2012+IEC 60335-1:2010(ed.5)  
EN55014-1:2006+A1:2009+A2:2011 - EN55014-2:1997+A1:2001+A2:2008  
EN61000-3-2:2014+EN61000-3-3:2013

NB: La présente déclaration perd sa validité si la machine est modifiée sans notre expresse autorisation.

Castegnato, 19-04-2016  
Amministratore Delegato

Gemme Italian Producers srl  
25045 Castegnato (Bs)



## ОБЩИЕ УКАЗАНИЯ

***Настоящее руководство является неотъемлемой и составной частью изделия. Внимательно прочитайте руководство, так как оно содержит важные указания, относящиеся к безопасности устройства, его эксплуатации и обслуживанию. Сохраните руководство для обращения в будущем.***

- Храните упаковочные материалы (пластиковые пакеты, пенопласт и т.д.) в недоступном для детей месте.
- Настоящее руководство предупреждает о ненадлежащей эксплуатации.
- Устройство предназначено исключительно для помола кофе.
- Это устройство предназначено для бытового и аналогичного применения, например: персоналом кухни в магазинах, офисах и других рабочих местах; сообществом, клиентами в отелях, мотелях и других жилых; помещениях; местами типа «ночлег и завтрак» и т.п. Оно не предназначено для непрерывного, профессионального применения.
- Храните устройство и шнур в недоступном месте для детей.
- Не устанавливаете устройство в местах где может быть струя воды.
- Устройство может быть использовано людьми с ограниченными физическими, сенсорными или психическими недостатками, или при отсутствии опыта и знаний только под присмотром, или после ознакомления с принципами безопасного использования устройства и информацией о существующих опасностях.
- Устройство может быть установлено только там, где есть люди, которые знают и имеют опыт относительно его безопасности и гигиены.
- Производитель не несет ответственности за несанкционированное вмешательство в какой-либо из компонентов устройства.
- Чистка и техническое обслуживание не должны проводиться детьми без присмотра.
- Любая эксплуатация, отличная от описанной выше, является эксплуатацией не по назначению и может представлять опасность; производитель не несет ответственности за ущерб, причиненный в результате ненадлежащей эксплуатации устройства.
- Производитель не несет ответственности за использование неофициальных запасных частей и/или аксессуаров.
- Производитель не несет ответственности за ремонт, выполненный неуполномоченными сервисными центрами.
- Запрещается оставлять устройство без присмотра и пользоваться им вне помещения.
- Не допускайте нахождения прибора под воздействием атмосферных

явлений (дождь, солнце, мороз).

- Не мойте устройство под струей воды и не погружайте его в воду.

**При нарушении всех вышеперечисленных указаний гарантия теряет свою силу.**



## **ОБЩИЕ ТРЕБОВАНИЯ К БЕЗОПАСНОСТИ**

*Так как устройство работает от электричества, не исключена опасность поражения электрическим током, поэтому следует внимательно относиться к приводимым ниже указаниям по технике безопасности.*

- Перед включением убедитесь, что величина напряжения сети соответствует напряжению, указанному на шильде и что розетка, оснащена заземлением.
- Не вскрывайте устройство. В случае какой-либо проблемы, пожалуйста, обратитесь к авторизованному сервисному персоналу или ближайшему сервисному центру.
- Никогда не прикасайтесь к устройству мокрыми руками или ногами.
- Не прикасайтесь к вилке питания мокрыми руками.
- Убедитесь, что обеспечен удобный доступ к розетке, так, как только в этом случае можно быстро вытащить вилку в случае необходимости.
- Если вы хотите вытащить вилку из розетки, прилагайте силу непосредственно к ней, а не к проводу. Никогда не тяните за провод, это может привести к его повреждению.
- Чтобы полностью отключить устройство, отключите его от электрической розетки.
- В случае неисправностей, не пытайтесь устранить их самостоятельно. Выключите устройство, вытащите вилку из розетки и обратитесь в службу технической помощи.
- В случае повреждения электрической вилки или шнура, их должна заменять исключительно служба технической поддержки.
- Не используйте адаптеры, тройники и/или удлинители. Если их использование абсолютно необходимо, следует использовать только простые или множественные переходники и удлинители, соответствующие действующим стандартам безопасности, следя за тем, чтобы не превышать величину тока, указанную на простом переходнике и удлинителе, и совокупную величину тока, указанную на множественном переходнике.
- Вытащите вилку из розетки, если устройство находится без присмотра, во время монтажа, разборки или чистки.
- Во избежание риска травмы, не допускайте, чтобы шнур питания свободно свисал со стола, и не допускайте его нахождения вблизи горячих поверхностей, острых или режущих предметов.

**КОМПОНЕНТЫ:**

- 1 Контейнер для кофейных зерен
- 2 Регулятор помола
- 3 Кнопка включения помола

- 4 Опора, для поддержки фильтродержателя
- 5 Выключатель on/off

**ИНСТРУКЦИЯ ПО ИСПОЛЬЗОВАНИЮ:**

- Достаньте кофемолку из коробки и убедитесь, что все предметы в оснащении освобождены от полиэтиленовой упаковки.
- Установите кофемолку на прочной горизонтальной поверхности, чтобы предоставить оптимальную устойчивость.

**Перед тем, как наладить функционирование, удостоверьтесь в том, что:**

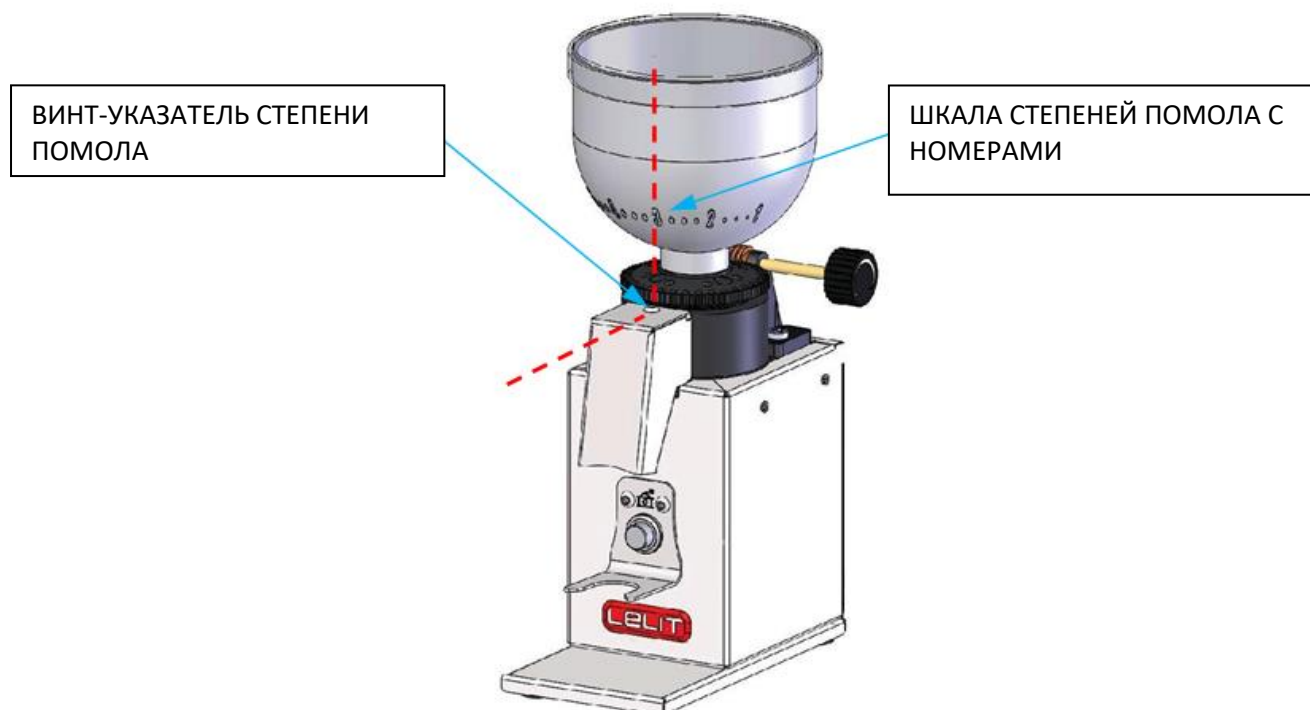
- напряжение в электросети соответствует напряжению указанному на табличке, находящейся на основании электроприбора;
- шнур питания включен в стенную розетку, выключатель (5) включен. Подтверждение, что выключатель работает, состоит в том, что красная сигнальная лампа выключателя горит;
- контейнер (1) наполнен кофейными зёрнами.

**Функционирование кофемолки:**

До включения кофемолки, закройте крышкой контейнер для зерен. Нажмите выключатель помола (3) фильтродержателем, чтобы начать помол и получить свежемолотый кофе непосредственно в фильтродержатель. Отпустите выключатель и проверьте помол и количество молотого кофе.

**Регулирование микрометрического помола:**

Вращайте регулятор помола (2), чтобы изменить гранулометрию (диаметр частиц молотого кофе) зерен. Микрометрическое регулирование не имеет никакой блокировки. При включенной кофемолке начинайте регулировать помол, только если имеете кофейные зёрна в кофемолке, при их отсутствии можно регулировать помол только при выключенной кофемолке. Чтобы отрегулировать помол, вращайте регулятор помола (2): по часовой стрелке (вправо), чтобы получить мелкий помол, а против часовой стрелки (налево), чтобы получить крупный помол.





**ПОВСЕДНЕВНЫЙ УХОД И МЕРЫ ПРЕДОСТОРОЖНОСТИ:**

- Степень помола - самая важная вещь, чтобы получить кофе с крема. Эта степень меняет в зависимости от различных смесей кофе.
- Пожалуйста, периодически проводите замену конических мельниц, установленных внутри электроприбора, т. к. части подверженные изнашиванию.
- Для замены или техобслуживания вышесказанного, обращайтесь в специализированные сервисные центры;

Чистка и техническое обслуживание имеют важное значение для качества помола и долговечности кофемолки.

**Чистка бункера (1):**

Бункер для зерен необходимо чистить не реже одного раза в неделю.

Перед началом работы выньте вилку из электрической розетки.

Используйте мягкую ткань, предпочтительно из микрофибры, например, из набора для чистки Lelit (код PLA9101 - не входит в комплект), смочите ее чистой водой, чтобы очистить внутреннюю часть бункера (1) и удалить жирный слой, оставшийся от кофейных зерен. Не используйте абразивные моющие средства и не погружайте кофемолку в воду.

**Чистка жерновов:**

Жернова необходимо очищать через каждые 4 кг молотого кофе.

Хорошо известно, что помол молотого кофе влияет на качество эспрессо в чашке.

Во время измельчения некоторые частицы кофе оседают между зубьями жерновов, уменьшая расстояние между дисками или между конусами, а следовательно, и величину молотого кофе, который выходят из жерновов.

Эти отложения, состоящие из жиров и масел, из-за высоких температур, возникающих между жерновами, быстро прогорают и создают плесень, которая необратимо повреждает молотый кофе.

Очистка жерновов и полости жерновов становится чрезвычайно важной.

Это должно выполняться с конкретным продуктом, таким как набор для чистки жерновов Lelit (код PLA9202 - не входит в комплект), то есть порошок, образованный мелкими кристаллами на основе безглютеновых пищевых крахмалов с очень высокой поглощающей способностью для масел и жиров.

Проходя через жернова, кристаллы очищают кофейные отложения, что позволяет получить молотый кофе без запахов.

Любые возможные остатки не содержат вредных веществ для потребителя или кофемолки.

Очистка жерновов очень проста, просто выполните следующие шаги:

- Полностью опорожните бункер для зерен (1).
- Нажмите кнопку измельчения, чтобы полностью избавиться от оставшихся кофейных зерен.
- Высыпьте пакет чистящего порошка в бункер (1), обращая внимание на тот факт, что порошок должен проникать в жернова.
- Нажмите выключатель (3) примерно на 5 секунд, чтобы порошок полностью проник в кофемолку.
- Заполните бункер (1) кофейными зернами. Выбросьте первые пару порций молотого кофе, чистка закончена.

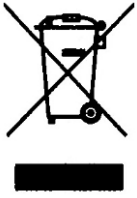
**ТЕХНИЧЕСКИЕ ХАРАКТЕРИСТИКИ:**

Электропитание: 220/230 В  $\approx$  50/60 Гц 160 Вт // 120 В  $\approx$  60 Гц 150 Вт

Вес: 2 кг

Объем контейнера: 250 гр.

Максимальный непрерывный помол: 20 сек ON – 60 сек OFF



УКАЗАНИЯ ПО ПРАВИЛЬНОЙ УТИЛИЗАЦИИ ИЗДЕЛИЯ В СООТВЕТСТВИИ С ЕВРОПЕЙСКОЙ ДИРЕКТИВОЙ 2002/96/ЕС.

По окончании срока службы, электроприбор не следует помещать в общий контейнер с мусорными отходами. Его можно сдать в специальные центры по сбору дифференциальных отходов, предоставленных административными муниципалитетами, или в специализированные фирмы, которые занимаются таким обслуживанием. Раздельная переработка электроприборов позволяет избежать возможные негативные последствия, возникающие из-за не соответствующей переработки отходов, для окружающей среды и здоровья общества. Дает возможность достигнуть значительной экономии энергии и ресурсов, благодаря повторному использованию материалов изготовления электроприбора. Чтобы подчеркнуть обязательство сдачи электроприбора на раздельную переработку, на изделие нанесена маркировка в виде зачеркнутого передвижного мусорного контейнера.

#### ДЕКЛАРАЦИЯ О СООТВЕТСТВИИ ДИРЕКТИВАМ ЕЭС

Gemme Italian Producers srl заявляет с полной ответственностью, что изделие **PL043MMI – PL043MMIAUS** к которому относится эта декларация соответствует следующим нормам:

IEC 60335-2-14:2006(ed.5)+A1:2008+A2:2012+IEC 60335-1:2010(ed.5)  
EN55014-1:2006+A1:2009+A2:2011 - EN55014-2:1997+A1:2001+A2:2008  
EN61000-3-2:2014+EN61000-3-3:2013

НОТА: Настоящая декларация теряет свою силу, если в данное оборудование будут внесены какие-либо изменения без нашего официального разрешения.

Castegnato, 19-04-2016  
Amministratore Delegato

*Gemme Italian Producers srl*  
25045 Castegnato (Bs)



## AVERTISMENTE GENERALE

***Acest manual este o parte integrantă și esențială a produsului. Citiți cu atenție avertismentele din manual, deoarece furnizează indicații importante referitoare la siguranța instalării, a utilizării și a întreținerii. Păstrați aceste instrucțiuni pentru consultări viitoare.***

- Păstrați toate ambalajele (pungi de plastic, polistiren expandat etc.) la distanță de copii.
- Aceste instrucțiuni avertizează împotriva folosirii neadecvate.
- Acest aparat este proiectat exclusiv pentru a rasni cafea în boabe.
- Acest aparat este proiectat pentru utilizare casnică și activități similare, cum ar fi: bucătării ale personalului din magazine, birouri și alte medii de lucru; ferme; de către clienții hotelurilor, motelurilor și altor tipuri de medii rezidențiale; cazare de tipul bed & breakfast sau asemănător. Nu este indicat pentru funcționare continuă de tip profesional.
- Nu lăsați aparatul și cablul acestuia la îndemâna copiilor.
- Nu instalați aparatul într-o zonă unde poate fi folosit un jet de apă.
- Aparatul poate fi utilizat de către persoanele cu handicap fizic, senzorial sau mental, sau fără experiență și cunoștințe, dacă sunt supravegheate sau primesc indicații cu privire la modul de utilizare a dispozitivului în siguranță și cunoscând potențialele pericole.
- Aparatul trebuie să fie instalat într-un loc unde poate fi folosit doar de către persoane avizate și cu experiență, în special în ceea ce privește normele de siguranță și igienă.
- Declinăm orice responsabilitate în caz de desigilare a vreunui component al aparatului.
- Curățarea și întreținerea nu trebuie să fie efectuate de către copiii fără supraveghere.
- Orice altă utilizare față de cele menționate mai sus este necorespunzătoare și poate fi o sursă de pericol; producătorul nu își asumă nici o responsabilitate în caz de daune cauzate de utilizarea necorespunzătoare a aparatului.
- Declinăm orice responsabilitate în caz de utilizare a pieselor de schimb și / sau accesorii contrafăcute.
- Declinăm orice responsabilitate în caz de reparații care nu sunt efectuate de centre de service autorizate.
- Aparatul nu poate fi lăsat nesupravegheat și nu poate fi utilizat în aer liber.
- Nu lăsați aparatul expus la agenții atmosferici (ploaie, soare, îngheț).
- Nu curățați cu jeturi de apă sau nu scufundați aparatul sub apă.

**În toate cazurile de mai sus, garanția va fi anulată.**



## AVERTISMENTE ESENȚIALE PENTRU SIGURANȚĂ

*Deoarece aparatul folosește energie electrică, șocurile electrice nu pot fi excluse, prin urmare respectați cu strictețe următoarele avertismente de siguranță.*

- Înainte de pornire, asigurați-vă că valoarea tensiunii rețelei corespunde cu tensiunea indicată pe etichetta aplicată pe partea posterioară a aparatului și că instalația electrică este dotată cu împământare.
- Nu desigilați aparatul. Pentru orice problemă, adresați-vă personalului tehnic autorizat sau centrului de service cel mai apropiat.
- Nu atingeți aparatul cu mâinile sau picioarele ude.
- Nu atingeți ștecărul cu mâinile ude.
- Asigurați-vă că priza utilizată este mereu ușor accesibilă, deoarece doar așa veți putea scoate ștecărul din priză, dacă este necesar.
- Dacă doriți să scoateți ștecărul din priză, trageți direct de el. Nu trageți niciodată de cablu, deoarece îl puteți deteriora.
- Pentru a deconecta complet aparatul, scoateți ștecărul din priză.
- Dacă aparatul se defectează, nu încercați să îl reparați. Stingeți aparatul, scoateți ștecărul din priză și adresați-vă centrului de service cel mai apropiat.
- În caz de defecțiuni la ștecăr sau la cablul de alimentare, solicitați înlocuirea doar la centrul de service.
- Nu utilizați adaptoare, prize multiple și / sau prelungitoare. Dacă utilizarea acestora este indispensabilă, trebuie să utilizați doar adaptoare simple sau multiple și prelungitoare conforme cu standardele actuale de securitate, având grijă să nu depășiți capacitatea maximă a valorii curentului marcată pe adaptorul simplu, pe prelungitoare și puterea maximă marcată pe adaptorul multiplu.
- Scoateți aparatul din priza de curent dacă este lăsat nesupravegheat și înainte de a-l monta, dezmonta sau curăța.
- Pentru a reduce riscul de rănire, nu lăsați cablul de alimentare să atârne liber de pe masă și nu-l lăsați în apropierea suprafețelor fierbinți, a colțurilor sau obiectelor tăioase.

**COMPONENTE:**

- |                                  |                               |
|----------------------------------|-------------------------------|
| 1. Recipient cafea boabe         | 4. Support pentru port-filtru |
| 2. Buton reglare grad de răsnire | 5. Intrerupător ON/OFF        |
| 3. Tastă distribuie cafea        |                               |

**INSTRUCȚIUNI DE FOLOSIRE :**

- Scoateți rasnita din cutie și eliminați toate pungile și relativul material de ambalaj.
- Pozitionați aparatul pe o suprafață plană, în așa fel încât stabilitatea să fie optimă.

**Înainte de a aprinde aparatul asigurați-vă ca:**

- Valoarea tensiunii de rețea coreaspunde cu voltajul indicat pe eticheta aplicată pe partea de dedesubt a aparatului;
- Cablul de alimentare în dotare este introdus în priză de curent iar intrerupătorul (5) este aprins; indicatorul roșu confirmă aprinderea.
- Ca rezervorul (1) conține cafea în boabe.

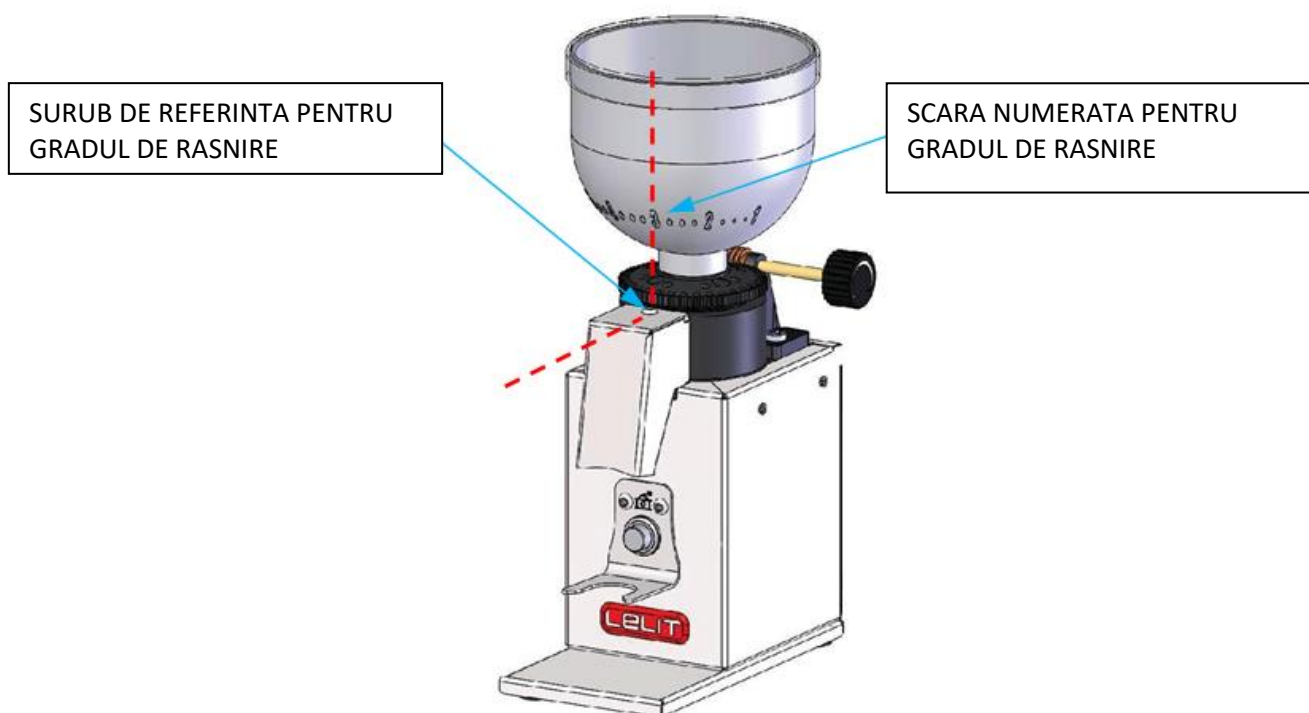
**Punere în funcțiune :**

Înainte de a acționa electric rasnita, închideți rezervorul de cafea în boabe cu capacul din dotare.

Apăsati tasta pentru răsnire (3) cu ajutorul portfiltrului pentru a începe răsnierea și a obține cafea proaspăt răsnită direct în portfiltru. Eliberați tasta și verificați gradul de răsnire a cafelei obținute și cantitatea.

**Reglarea micrometrică a gradului de răsnire :**

Învârțiți butonul (2) de reglare pentru a modifica granulometria cafelei răsnite. Reglarea micrometrică nu are nevoie de blocare. Reglați gradul de răsnire cu motorul aprins dacă este prezentă cafea între cutite, cu motorul stins dacă nu este cafea. Învârțiți în sens orar (către dreapta) pentru a obține un grad de răsnire mai fin, în sens antiorar (către stânga) pentru a obține un grad de răsnire mai grosolan.

**INTRETINERE CURENTA SI PRECAUTII :**

- Gradul de răsnire este important pentru a putea obține o cafea cremoasă și se modifică în funcție de tipul de cafea.
- Se recomandă schimbarea periodică a cutitelor conice, în special dacă sunt uzate.
- Pentru schimbarea sau întreținerea cutitelor trebuie să vă adresați unui centru de servicii autorizat.

**CURĂȚARE ȘI ÎNȚEȚINERE:**

Curățarea și întreținerea răsniței sunt esențiale pentru calitatea rezultatului și durata aparatului în timp.

**Curățarea rezervorului de boabe (1):**

Curățarea trebuie făcută cel puțin o dată pe săptămână.

Înainte de a începe, deconectați stecherul de la priză de curent.

Folosiți o lavetă moale, preferabil din microfibră precum laveta conținută în kit-ul curățare Lelit (cod. PLA9101 neinclus cu produsul), și umeziți-o cu apă de robinet pentru a elimina stratul de grăsime lăsat de boabele de cafea în rezervor (1). Nu folosiți detergenți abrazivi și nu introduceți aparatul în apă.

### Curățarea cuțitelor:

Curățarea trebuie făcută o dată la 4kg de cafea râșnită.

Granulometria cafelei râșnite influențează calitatea cafelei espresso în ceașcă.

În timpul râșnirii, unele particule de cafea se depozitează între dinții cuțitelor reducând distanța dintre discuri sau dinți cât și dimensiunea cafelei râșnite.

Aceste încrustații, formate din grăsime și uleiuri, sub temperaturile ridicate care se formează între cuțite, după puțin timp devin rancide și crează mucegaiuri care dăunează cafeaua în mod ireversibil.

Este deci foarte importantă curățarea cuțitelor și a camerei de râșnire care trebuie efectuată cu un produs specific precum cel inclus în kit-ul de curățare râșnița (cod. PLA9202 – neinclus cu produsul), care se prezintă ca o pudră formată din mici cristale pe bază alimentară, fără gluten, cu o mare putere de absorbție pentru uleiuri și grăsimi.

Trecând printre cuțite, cristalele curăță reziduurile de cafea și elimină mirosurile urâte.

Eventuale resturi nu conțin substanțe nocive pentru consumator sau dăunose pentru aparat.

Efectuarea curățării este simplă, este de ajuns să urmați pasajele de mai jos:

- Goliți complete rezervorul de boabe (1).
- Acționați râșnița până la eliminarea completă a ultimelor boabe de cafea.
- Vărsați în rezervor (1) o punguță de produs, făcând atenție ca produsul să intre complet între cuțite.
- Acționați râșnița timp de circa 5 secunde, apăsând butonul (3) pentru a facilita intrarea cristalelor între cuțite.
- Vărsați cafea boabe în rezervor (1) și eliminați apoi primele 2-3 râșniri. Curățarea este terminată.

### CARACTERISTICI TEHNICE:

Tensiune: 220-230V 50/60 Hz 160W // 120V 60Hz 150W

Greutate: 2 kg ;

Capacitate: 250 gr

Durată funcționare continuă : 20 sec ON – 60 sec OFF

### AVERTISMENTE PENTRU CORECTA ELIMINARE A PRODUSULUI DEVENIT DESEU IN BAZA DIRECTIVEI EUROPENE 2002/96/EC



La sfârșitul vieții de folosință a produsului nu trebuie aruncat împreună cu gunoaiile urbane. Poate fi trimis la centrele de colectare diferențiate organizate de administrația primăriilor sau vânzătorilor care furnizează acest serviciu. Colectarea separată a unui electrocasnic permite evitarea posibilelor consecințe negative pentru ambianță și pentru sănătate derivate de la o colectare inadecvată și permite recuperarea materialelor din care este compus pentru a obține o importantă economie de energie și resurse. Pentru a remarca obligarea de colectare separată a electrocasnicelor, pe produs se găsește simbolul containerului de gunoi mare.

### DECLARAȚIE DE CONFORMITATE CE

Gemme Italian Producers srl declară pe propria răspundere ca produsul **PL043MMI – PL043MMIAUS**, la care se referă această declarație, este conform următoarelor norme:

IEC 60335-2-14:2006(ed.5)+A1:2008+A2:2012+IEC 60335-1:2010(ed.5)  
EN55014-1:2006+A1:2009+A2:2011 - EN55014-2:1997+A1:2001+A2:2008  
EN61000-3-2:2014+EN61000-3-3:2013

ATENȚIE: Prezenta declarație pierde propria valabilitate dacă mașina este modificată fără autorizarea noastră expresă.

Castegnato, 19-04-2016  
Amministratore Delegato

Gemme Italian Producers srl  
25045 Castegnato (Bs)





## ADVERTENCIAS GENERALES

*El presente manual constituye parte integrante y esencial del producto. Leer cuidadosamente las advertencias contenidas por dentro porque dan importantes indicaciones sobre la seguridad de instalación, de utilizzo y mantenimiento. Guardar con cuidado estas instrucciones para cada consultación adicional*

- Conservar el material del embalaje (bolsas de plástico, poliuretano expandido, etc.) fuera del alcance de los niños.
- Estas instrucciones alertan contra el uso inadecuado.
- El aparato está proyectado solo para la molienda de los granos de café.
- Este aparato está destinado para ser utilizado en usos domésticos y similares como: áreas de cocina y tiendas, oficinas y lugares de trabajo, comunidades, por clientes en hoteles, moteles y otros lugares de tipo residencial, B&B. No es indicado para un funcionamiento continuo de tipo profesional.
- Mantener el aparato y el cable fuera del alcance de los niños.
- No instalar el aparato en una zona donde podría ser utilizado un chorro de agua.
- El dispositivo puede ser utilizado por personas con reducidas capacidades físicas, sensoriales o mentales o sin experiencia y conocimiento sólo si ellas están bajo vigilancia o instruidas en el uso del aparato en modo seguro y si entienden los riesgos asociados.
- El aparato tiene que ser instalado en un lugar donde pueda ser utilizado sólo por personas que tienen bastante conocimiento y experiencia, especialmente sobre lo que atañe la seguridad y la higiene.
- Non se asumen responsabilidades por alteración de un cualquier componente del aparato.
- La limpieza y mantenimiento no deben ser ejecutadas por niños sin supervisión.
- Cada uso diferente de lo anteriormente mencionado es inadecuado y puede ser causa de peligro; el productor no se asume ninguna responsabilidad en caso de daños causados por uso inadecuado del aparato.
- El productor no se asume la responsabilidad de usos de piezas de recambio y/o accesorios no originales.
- El productor no se asume responsabilidad de reparaciones no realizadas en centros de asistencia autorizados.
- El aparato no puede ser abandonado y utilizado afuera.
- No dejar el aparato expuesto a los agentes atmosféricos (lluvia, sol, frío).
- No limpiar mediante chorros de agua o sumergiendo el aparato.

**En todos los casos mencionados la garantía caducará**



## ADVERTENCIAS FUNDAMENTALES PARA LA SEGURIDAD

*Dado que el aparato funciona sólo por corriente eléctrica, no se puede excluir la posibilidad de que se generen descargas eléctricas, entonces hay que respetar plenamente las siguientes advertencias de seguridad.*

- Antes del encendido asegurarse que el valor de la tensión de red corresponda al valor del voltaje indicado en la etiqueta aplicada en la parte de atrás del aparato y que el sistema eléctrico esté equipado con puesta a tierra.
- No manipular el aparato. Para cualquier problema dirigirse al personal técnico autorizado o al centro de asistencia más cercano.
- No tocar el aparato con manos y pies mojados.
- No tocar el enchufe eléctrico con las manos mojadas.
- Asegurarse que el enchufe utilizado esté siempre líberamente accesible, porque sólo de esta manera se podrá desconectarlo cuando se necesite.
- Si se quiere quitar el enchufe, no hay que tocar el cable porque este último puede dañarse.
- Para desconectar el aparato por completo hay que desenchufar.
- En caso de avería en el aparato, no intentar de repararlo. Apagar el aparato, desenchufar y llamar la asistencia técnica.
- En caso de daños en el enchufe o en el cable de alimentación, sustituirlos sólo exclusivamente por la asistencia técnica.
- No utilizar adaptadores, cables de extensión o bases múltiples de enchufes. Si fuera necesario, sería recomendable utilizar sólo adaptadores simples o bases múltiples de conformidad con las normas de seguridad, prestando atención a no superar el límite máximo de intensidad del adaptador, del cable de extensión y la potencia de la base múltiple.
- Desconectar el aparato de la alimentación si se deja sin vigilancia y también antes del montaje, desmontaje y limpieza.
- Para reducir el riesgo de lesiones, evitar que el cable caiga líberamente de la mesa y no dejarlo cerca de superficies calientes, angulosas u objetos afilados.

**COMPONENTES:**

- |   |                        |
|---|------------------------|
| 1 – Contenedor café                           | 4 - Horquilla          |
| 2 – Perilla para la regulación de la molienda | 5 – Interruptor ON/OFF |
| 3 – Botón erogación café                      |                        |

**INSTRUCCIONES DE USO**

- Extraer el molinillo de la caja y remover todas las bolsas y todos los materiales del embalaje.
- Colocar el aparato sobre una superficie llana, para poder garantizar una estabilidad excelente.

**Antes de encender el aparato asegurarse de que:**

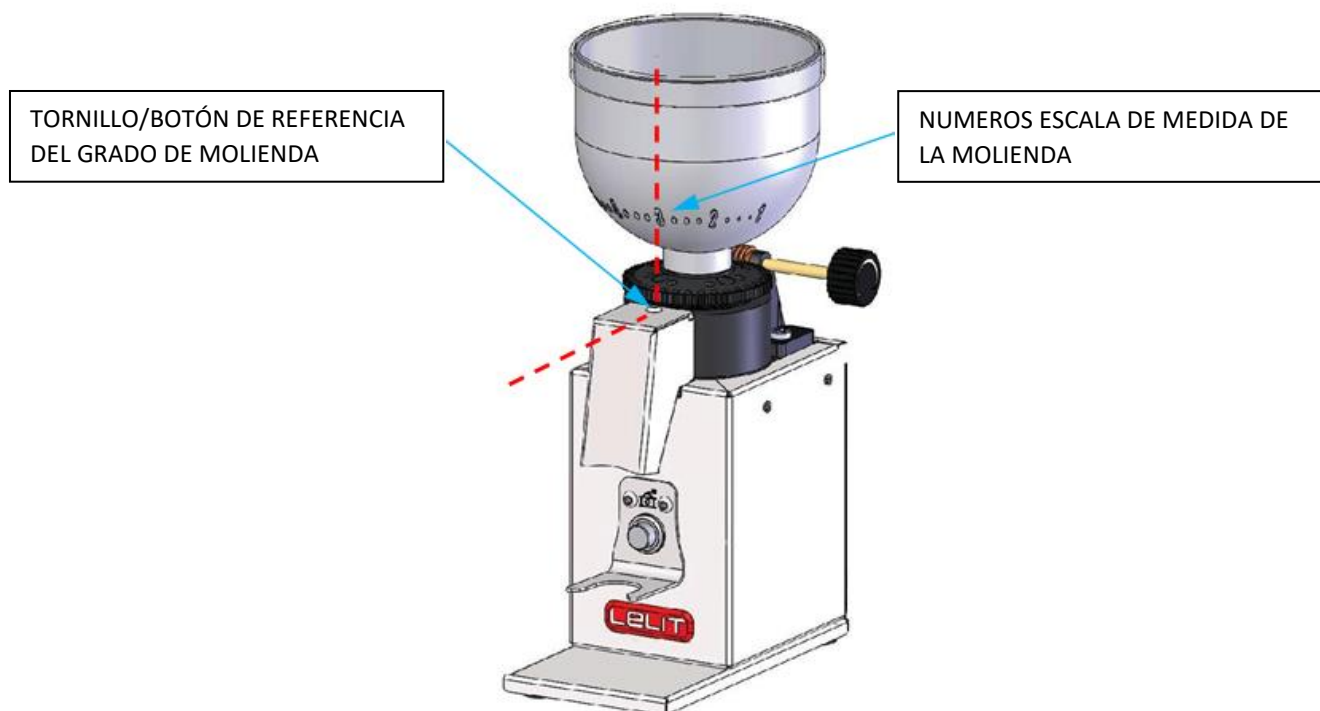
- El valor de la tensión de la red corresponda al voltaje indicado en la placa/etiqueta colocada en el fondo del aparato
- el cable de alimentación esté conectado al enchufe del aparato y que el botón (5) esté encendido. La confirmación del encendido se tiene si se enciende la luz roja del interruptor
- Hayan granos de café en el contenedor (1).

**Puesta en funcionamiento:**

Antes de activar eléctricamente el molinillo hay que cerrar el contenedor que contiene los granos con su tapa. Pulsar el botón de molienda (3) con el portafiltro para comenzar la molienda y obtener el café molido y fresco directamente en el portafiltro. Soltar el botón y verificar el grado de molturación del café obtenido.

**Regulación micrométrica de la molienda**

Girar la perilla de regulación (2) para modificar la granulometría del café molido. La regulación micrométrica no necesita ningún bloqueo. Regular la molienda con el motor encendido si hay café entre las muelas, con motor apagado si no hay café. Girar en sentido horario (hacia la derecha) para obtener una molienda más fina, en sentido antihorario (hacia la izquierda) para obtener una molienda más gruesa.



**Mantenimiento ordinario y precauciones:**

- El grado de molienda es importante para obtener un buen café cremoso y cambia según el tipo de café.
- Se aconseja sustituir periódicamente las muelas cónicas, cuando hay un desgaste.
- Para la sustitución o el mantenimiento de lo mencionado previamente, hay que contactar un centro de asistencia autorizado.

**LIMPIEZA Y MANTENIMIENTO**

La limpieza y el mantenimiento de los molinillos de café son esenciales tanto para la calidad de la molienda como para la durabilidad del aparato en el tiempo.

**Limpieza del contenedor de café (1):**

La limpieza tiene que ser hecha una vez por semana.

Antes de empezar, desenchufar.

Utiliza un paño, preferiblemente en microfibra como lo del kit limpieza Lelit (cod. PLA9101 no incluido), y mojarlo con un poco de agua para quitar la grasa que dejan los granos en el contenedor de café (1). No utilizar detergentes abrasivos y no sumergir el molinillo de café en al agua.

**Limpieza de las muelas:**

La limpieza hay que hacerla al menos cada 4 Kg de café molido.

Se sabe que la granulometría del café molido influye la calidad del café expreso en taza. Durante el proceso de molienda, algunas partículas de café se depositan entre las gargantas de los dientes de las muelas, reduciendo la distancia entre los discos y conos, como también el tamaño de los granos de café en polvo que sale del molinillo de café.

Estas incrustaciones, formadas por grasas y aceites, a causa de las temperaturas elevadas que se desarrollan entre las muelas, en poco tiempo se vuelven rancias y crean moho que daña el café molido de manera irreversible. Por esta razón la limpieza de las muelas y de la parte dedicada a la molienda es muy importante y hay que hacerlo utilizando un producto específico como el kit de limpieza de las muelas Lelit (código PLA9202 no incluido) que se presenta como un polvo formado por pequeños cristales a base de almidones comestibles sin gluten, con un alto poder absorbente de aceites y grasas.

Pasando entre las muelas, los cristales limpian los depósitos de café, asegurando un molido libre de malos olores. Eventuales residuos no contienen sustancias nocivas para el consumidor o para el molinillo. Limpiar las muelas es muy simple. Se necesita seguir los siguientes pasos:

- Vaciar el contenedor de café en granos (1) por completo.
- Accionar el molinillo hasta eliminar completamente los pocos granos de café quedados
- Verter en el contenedor (1) un sobre de producto asegurándose que entre por completo en las muelas.
- Activar el molinillo por unos 5 segundos presionando el botón (3) para que el polvo pase entre las muelas.
- Volver a poner en el contenedor (1) el café en granos y después eliminar los 2-3 primeros molidos. La limpieza se ha terminado.

**DATOS TÉCNICOS:**

Voltaje: 220-230 V 50/60 Hz 160 W // 120 V 60 Hz 150 W

Peso: 2 kg;

Capacidad: 250 gr

Máximo funcionamiento continuo: 20 sec ON – 60 sec OFF

**ADVERTENCIA PARA LA CORRECTA ELIMINACIÓN DEL PRODUCTO SEGÚN LA DIRECTIVA EUROPEA 2002/96/EC**

A finales de su vida útil el producto no se debe eliminar junto con los residuos urbanos. Se puede entregar en los centros de recogida selectiva organizados por los ayuntamientos o por los revendedores que ofrecen este servicio. Eliminar separadamente un aparato permite evitar posibles consecuencias negativas en el medio ambiente y en la salud derivados por una eliminación inadecuada y permite recuperar los materiales, con los que se forma, para obtener un importante ahorro energético y de recursos. Para confirmar la obligación de eliminare separadamente los aparatos, en el producto está indicada la marca del contenedor de basura tachado.

**DECLARACIÓN DE CONFORMIDAD CE**

Gemme Italian Producers srl declara bajo su responsabilidad que el producto **PL043MMI – PL043MMIAUS** al que se refiere esta declaración, se ajusta a las normas siguientes:

IEC 60335-2-14:2006(ed.5)+A1:2008+A2:2012+IEC 60335-1:2010(ed.5)  
EN55014-1:2006+A1:2009+A2:2011 - EN55014-2:1997+A1:2001+A2:2008  
EN61000-3-2:2014+EN61000-3-3:2013

NB: La presente declaración pierde su validez si el aparato se modifica sin nuestra previa autorización.

Castegnato, 19-04-2016  
Amministratore Delegato

Gemme Italian Producers srl  
25045 Castegnato (Bs)

**CONDIZIONI DI GARANZIA****GARANZIA LEGALE**

Questo prodotto è soggetto alle norme di garanzia vigenti nello stato in cui viene venduto; informazioni specifiche in merito verranno fornite dal rivenditore o dall'importatore dello stato in cui avete acquistato il prodotto, che ne è completamente responsabile.

L'importatore è completamente responsabile anche degli adempimenti necessari a norma di legge dello stato in cui l'importatore stesso distribuisce il prodotto, compreso la gestione dello smaltimento a fine vita del prodotto.

Nei paesi europei fanno riferimento le leggi nazionali di attuazione della Direttiva Comunitaria 44/99/CE.

**GARANZIA DEL PRODUTTORE VALIDA SOLO SUL IL TERRITORIO ITALIANO PER I PRODOTTI DISTRIBUITI DA RIVENDITORI AUTORIZZATI "LELIT"**

La garanzia del produttore di 24 mesi è valida per il territorio italiano e comunque non sostituisce le leggi in vigore qualora queste ultime risultino migliorative per il consumatore.

La garanzia si intende nella sostituzione o riparazione gratuita dei pezzi che presentano difetti di fabbrica. Sono pertanto esclusi dalla garanzia:

- le parti estetiche;
- i danni provocati da cattivo uso e/o da uso improprio;
- i fenomeni non dipendenti dal normale funzionamento della macchina;
- le parti soggette a normale usura;
- i danni da trasporto, ovvero danni da circostanze e/o eventi causati da forza maggiore che comunque non possono farsi risalire a difetti di fabbricazione del prodotto;
- la manutenzione o le riparazioni eseguite da personale non autorizzato e/o dall'utilizzo di ricambi non originali;
- la mancata osservanza delle istruzioni per l'uso e/o la manutenzione riportate nel libretto in dotazione al prodotto.

La garanzia non si estende mai temporalmente oltre quanto indicato, non prevede l'obbligo di risarcimento danni di qualsiasi natura eventualmente subiti da persone e/o cose, non prevede l'obbligo di sostituzione del prodotto.

Affinché la presente garanzia del produttore abbia piena validità nel corso del periodo indicato, è necessario che:

- il prodotto sia acquistato ed utilizzato per scopi domestici e comunque non da persone giuridiche, società o attività professionali di fatto;
- tutte le operazioni di installazione e collegamento del prodotto alle reti energetiche (elettriche e idriche) siano effettuate seguendo scrupolosamente le indicazioni riportate nel libretto di istruzioni d'uso;
- tutte le operazioni di utilizzo del prodotto, così come la manutenzione periodica, avvengano secondo le prescrizioni e indicazioni riportate nel libretto di istruzioni d'uso;
- qualunque intervento di riparazione sia eseguito dal personale autorizzato dal produttore e che i ricambi utilizzati siano esclusivamente quelli originali;
- Il prodotto venga consegnato e ritirato dal consumatore a sue spese e responsabilità all'indirizzo autorizzato dal produttore; l'elenco degli indirizzi autorizzati è disponibile sul sito [www.lelit.com](http://www.lelit.com) alla pagina assistenza.

Per l'applicazione della garanzia è indispensabile presentare un documento (scontrino fiscale o fattura) comprovante la data d'acquisto; in mancanza di esso, la garanzia decorre dalla data di produzione del prodotto riportata sullo stesso.

Manomissioni di personale non autorizzato fanno decadere automaticamente ogni forma di garanzia.

Qualora il prodotto venga acquistato e/o utilizzato da società, persone giuridiche o attività professionali di fatto, la garanzia è di 6 mesi.

**English****WARRANTY TERMS: LEGAL WARRANTY**

This product is covered by the warranty laws valid in the country where the product has been sold; specific information about the warranty terms can be given by the seller or by the importer in the country where the product has been purchased. The seller or importer is completely responsible for the product. The importer is completely responsible also for the fulfilment of the laws in force in the country where the importer distributes the product, including the correct disposal of the product at the end of its working life.

Inside the European countries the laws in force are the national laws implementing the EC Directive 44/99/CE.

**Deutsch****GARANTIEBEDINGUNGEN: GESETZLICHE GARANTIE**

Dieses Produkt ist von den Gesetzten gedeckt, die in dem Land gültig sind, wo das Produkt verkauft wurde. Mehrere Informationen darüber kann der Händler oder der Importeur geben, der für das verkaufte Produkt völlig verantwortlich ist.

Der Importeur ist auch für die Vollziehung der Gesetzte in dem Land, wo das Produkt verteilt wurde, völlig verantwortlich. Das enthält auch die Anordnung der korrekten Entsorgung des Produkts am Ende seiner Nutzzeit.

In den EU-Ländern sind die staatlichen Gesetzte bezüglich der EU Richtlinie 44/99/CE zu betrachten.

**CONDITIONS DE GARANTIE: GARANTIE LEGALE**

Ce produit est couvert par les normes de garantie en vigueur dans le pays où il a été vendu; informations plus spécifiques peuvent être fournies par le revendeur ou par l'importateur dans le pays où le produit a été acheté; le revendeur ou l'importateur est complètement responsable de ce produit. L'importateur est complètement responsable même pour l'accomplissement des lois en vigueur dans le pays où l'importateur distribue le produit, y compris la correcte élimination du produit au terme de son utilisation. Dans les pays européens il faut prendre en considération les lois nationales relatives à l'application de la Directive EC 44/99/CE.

**ГАРАНТИЙНЫЕ ОБЯЗАТЕЛЬСТВА**

Эта продукция защищена гарантийным законом, действующим в стране, где она была продана; конкретная информация о гарантийных сроках может быть дана продавцом/импортером в стране, где продукция была куплена. Продавец/импортер полностью ответственны за эту продукцию. Импортер ответственен за выполнение действующих законов в стране, где распространяет продукт, включая правильную утилизацию продукта по окончании его срока службы. В европейских странах действуют национальные законы, которые осуществляют деятельность Директивы 44/99/CE EC.

**GARANTIE LEGALA**

Acest produs respecta normele de garantie in vigoare in tara unde a fost vandut ; informatii mai detaliate pot fi furnizate de catre vanzatorul sau importatorul in tara unde produsul a fost cumparat; vanzatorul sau importatorul este responsabil de acest produs.

Importatorul este complet responsabil si de respectarea legilor in vigoare in tara unde importatorul distribuie produsul, inclusiv de respectarea corectei eliminari a produsului la sfarsitul utilizarii.

In tarile europene se iau in considerare legile relative la aplicarea Directivei EC 44/99/CE.

**GARANTÍA LEGAL**

Este producto está sujeto a las normas de garantía vigentes en el estado en que se vende; informaciones específicas serán comunicadas por el vendedor o importador del estado en que se ha comprado el producto, que es completamente responsable.

El importador es también responsable de las disposiciones necesarias de conformidad con las leyes del estado en el que el importador distribuye el producto, incluyendo la gestión del vertido al final de la vida del producto.

En los países europeos se consideran las leyes nacionales de aplicación de la Directiva Comunitaria 44/99/CE.

cod MC346 REV04

**Gemme Italian Producers srl**

Via del Lavoro 45 - I - 25045 Castegnato (BS) Italy

Tel: +39 030 2141199 - Fax: +39 030 2147637

www.lelit.com - lelit@lelit.com - P.Iva 03426920173