

Käyttöohje Kahviautomaatti



Lue **ehdottomasti** tämä käyttöohje ennen laitteen asennusta, liittämistä ja käyttöönottoa. Näin vältät mahdolliset vahingot ja laitteesi rikkoutumisen.

Pidä huolta ympäristöstäsi

Pakkauksen hävittäminen

Pakkaus helpottaa laitteen käsittelyä ja suojaa sitä vaurioilta kuljetuksen aikana. Pakkausmateriaalit on valmistettu luonnossa hajoavista ja useimmiten uusiokäyttöön soveltuvista materiaaleista.

Pakkausmateriaalin palauttaminen kiertoon säästää raaka-aineita. Lajittele pakkausmateriaalit asianmukaisesti keräysastioihin.

Pakkaus kannattaa säilyttää siltä varalta, että joudut kuljettamaan imuria myöhemmin.

Vanhan koneen käytöstä poistaminen

Sähkö- ja elektroniikkalaitteet sisältävät monenlaisia arvokkaita materiaaleja. Ne sisältävät kuitenkin myös aineita, seoksia ja osia, jotka ovat laitteiden toiminnan ja turvallisuuden kannalta välttämättömiä. Tavallisen kuiva- tai sekajätteen joukossa tai muuten asiattomasti käsiteltyinä tällaiset aineet voivat aiheuttaa haittaa terveydelle ja vahingoittaa ympäristöä. Älä siksi missään tapauksessa hävitä vanhaa laitettasi kuiva- tai sekajätteen mukana.



Vie käytöstä poistettava laite kotikuntasi järjestämään ilmaiseen sähkö- ja elektroniikkaromun keräyspisteeseen tai kierrätyskeskukseen. Voit myös palauttaa sen kodinkoneliikkeeseen tai Mielelle. Lain mukaan olet itse vastuussa mahdollisten laitteessa olevien henkilötietojesi poistamisesta. Laki velvoittaa sinua poistamaan ehjinä laitteesta kaikki vanhat paristot ja irrotettavat käytöstä poistettavat akut ja lamput, jotka voi poistaa rakenteita rikkomatta. Toimita ne asianmukaisesti ilmaisiin keräyspisteisiin. Muista aina säilyttää vanha laite poissa lasten ulottuvilta, kunnes viet sen keräyspisteeseen.

Pidä huolta ympäristöstäsi	2
Tärkeitä turvallisuusohjeita	6
Laitteen osat	17
Merkkivalot ja käyttöpainikkeet	18
Varusteet	19
Käyttöperiaate	20
Ensimmäinen käyttökerta	21
Vedenkovaus	23
Vesisäiliön täyttäminen	24
Kahvipapusaäiliön täyttäminen	25
Laitteen virran kytkeminen päälle ja pois päältä	26
Ulostuloputkien säätäminen erikokoisia kuppeja varten	27
Juomien valmistaminen	28
Kahvijuomien valmistus.....	28
Maidonvalmistus	28
Maidon ottaminen suoraan maitopurkista tai muusta myyntipakkauksesta ..	29
Kahvijuoman valmistus.....	29
Valmistuksen keskeyttäminen	29
2 annosta (hipaisupainike ).....	30
Kahvikannu.....	30
Kahvijuoman valmistus kahvijauheesta.....	31
Kahvijauhesäiliön täyttäminen	31
Kuumen veden valmistus (CM 5410, CM 5510, CM 5710)	32
Jauhatuskarkeus	33
Jauhatusmäärä, vedenlämpötila ja esihaudutus	34
Jauhatusmäärä.....	34
Veden lämpötila.....	34
Kahvijauheen esihaudutus	34
Juoman määrä	35
Profiilit	37
Profiilin luominen	37

Sisältö

Profiilin juomien muuttaminen	37
Juomien valmistaminen oman käyttäjäprofiilin avulla	37
Muuta nimi.....	37
Profiilin poistaminen	38
Profiilin vaihto (Vaihda profiili).....	38
Asetukset	39
Asetukset-valikon haku näyttöruutuun ja asetusten muuttaminen	39
Kieli.....	39
Ajastin: Pois päältä kun kulunut	39
Energiansäästötila	39
Info (tietojen näyttö).....	39
Käytönesto 	39
Vedenkovuus.....	39
Näytön kirkkaus.....	39
Äänenvoimakkuus	39
Tehdasasetukset	40
Messutoiminto (myymälä).....	40
Puhdistus ja hoito	41
Puhdistusaikataulu	41
Käsin vai astianpesukoneessa?	42
Epäsopivat puhdistusaineet ja -välineet.....	43
Tippakaukalo, käytetyn kahvinporon säiliö ja tippalevy	44
Vesisäiliön puhdistus.....	45
Vesisäiliön siivilän irrotus ja puhdistus	45
Keskusyksikkö.....	46
Maitoletku.....	48
Kahvipapusäiliö ja kahvijauhekuilu	48
Laitteen ulkovaipan puhdistus.....	49
Hoito-valikon haku esiin	49
Huuhtelu	49
Huuhtele maitoletku	49
Keitinosan rasvanpoisto ja laitteen sisätilan puhdistus	51
Kalkinpoisto.....	53
Laitteen kuljettaminen	55
Kahviautomaatin höyrytys tyhjäksi vedestä	55
Pakkaaminen	55
Vianetsintä	56
Näyttöruudussa näkyvät ilmoitukset	56
Kahviautomaatti toimii odottamattomalla tavalla	59
Juoma ei ole kunnollista.....	65

Huolto ja takuu	67
Yhteydenotto häiriötilanteissa	67
Takuu	67
Energiansäästöneuvoja	68
Sähköliitäntä	69
Sijoitusohjeita	70
Laitteen mitat	71
Tekniset tiedot	72

Tärkeitä turvallisuusohjeita

Kahviautomaatti täyttää asetetut turvallisuusmääräykset. Sen asianton käyttö voi kuitenkin aiheuttaa henkilö- tai esinevahinkoja.

Lue tämä käyttöohje huolellisesti ennen kuin alat käyttää kahviautomaattia. Se sisältää laitteiden paikalleen sijoittamiseen, turvallisuuteen, käyttöön ja huoltoon liittyviä tärkeitä ohjeita. Perehtymällä käyttöohjeeseen vältät mahdolliset vahingot ja kahviautomaatin rikkoontumisen.

Standardin IEC 60335-1 vaatimusten mukaisesti Miele kehottaa sinua lukemaan kappaleet Kahviautomaatin kokoaminen ja liitännät sekä Tärkeät turvallisuusohjeet ja noudattamaan niitä.

Miele ei vastaa vahingoista, jotka aiheutuvat näiden ohjeiden noudattamatta jättämisestä.

Säilytä tämä käyttöohje. Jos luovutat laitteen uudelle omistajalle, muista antaa käyttöohje laitteen mukana.

Määräystenmukainen käyttö

- ▶ Tämä kahviautomaatti on tarkoitettu tavalliseen kotitalouskäyttöön.
 - ▶ Kahviautomaatti ei ole tarkoitettu käytettäväksi ulkotiloissa.
 - ▶ Kahviautomaattia saa käyttää vain alle 2 000 m:n korkeudella merenpinnasta.
 - ▶ Käytä kahviautomaattia ainoastaan kotitalouksien kaltaisissa ympäristöissä espresson, kahvin, cappuccinon, latte macchiaton yms. kahviuomien valmistukseen. Kaikenlainen muu käyttö on kiellettyä.
 - ▶ Henkilöt, jotka eivät pysty käyttämään kahviautomaattia turvallisesti fyysisten, aistillisten tai henkisten kykyjensä puutteellisuuden vuoksi tai jotka ovat kokemattomia ja tietämättömiä laitteen toiminnasta, eivät saa käyttää tätä laitetta ilman vastuullisen henkilön valvontaa tai opastusta.
- Tällaiset henkilöt saavat käyttää kahviautomaattia ilman valvontaa vain, kun heille on opetettu, miten laitetta käytetään turvallisesti ja kun he ymmärtävät, mitä vaaratilanteita laitteen käyttöön saattaa liittyä.

Tärkeitä turvallisuusohjeita

Jos kotonasi on lapsia



Palovamman vaara ulostuloputkien lähettyvillä!

Lapsen iho reagoi aikuista herkemmin kuumiin lämpötiloihin.

Älä anna lasten koskettaa kahviautomaatin osia tai pitää käsiään tai muita ruumiinosiaan keskusyksikön alla.

- ▶ Asenna kahviautomaatti pienten lasten ulottumattomiin.
- ▶ Älä päästä alle 8-vuotiaita lapsia kahviautomaatin ja sen liitännäisjärjestelmän lähelle, ellei pidä heitä jatkuvasti silmällä.
- ▶ Yli 8-vuotiaat saavat käyttää kahviautomaattia ilman valvontaa vain, kun heille on opetettu, miten sitä käytetään turvallisesti ja kun he ymmärtävät, mitä vaaratilanteita sen käyttöön saattaa liittyä. Yli 8-vuotiaiden lasten on tunnistettava ja ymmärrettävä vääränlaisen käyttöön liittyvät vaaratilanteet.
- ▶ Valvo kahviautomaatin läheisyydessä oleskelevien lasten toimintaa. Älä koskaan anna lasten leikkiä laitteella.
- ▶ Alle 8-vuotiaat lapset eivät saa puhdistaa kahviautomaattia ilman valvontaa.
- ▶ Muista, että espresso ja kahvi eivät ole lapsille sopivia juomia.
- ▶ Tukehtumisen vaara. Jos lapset saavat leikkiä pakkausmateriaaleilla, he saattavat vetää esim. pakkausmuoveja pänsä yli ja tukehtua niihin. Pidä siksi pakkausmateriaalit pois lasten ulottuvilta.

Tekninen turvallisuus

- ▶ Vahingoittunut kahviautomaatti voi vaarantaa turvallisuutesi. Tarkista laite ulkoisten vaurioiden varalta ennen kuin sijoitat sen paikalleen. Älä koskaan ota käyttöön vahingoittunutta kahviautomaattia.
- ▶ Varmista ennen kahviautomaatin liittämistä sähköverkkoon, että käyttämäsi sähköliitännän tiedot vastaavat laitteen arvokilvessä mainittuja tietoja (sähköverkon taajuus ja jännite), muuten laite voi vahingoittua.
Kysy tarvittaessa neuvoa sähköasentajalta.
- ▶ Kahviautomaatin sähköturvallisuus on taattu ainoastaan silloin, kun se on liitetty asianmukaisesti asennettuun, maadoitettuun pistorasiaan. Asennuksen maadoituksen toimivuus on ehdottomasti testattava. Myös sijoituspaikan sähköjärjestelmä on epäselvissä tapauksissa testattava.
- ▶ Ajoittainen tai jatkuva käyttö itsenäisten tai verkon kanssa synkronoimattomien energiajärjestelmien (kuten erillisten verkkojen, varavoimajärjestelmien) kanssa on mahdollista. Edellytyksenä on, että käytettävä energiajärjestelmä on standardin EN 50160 tai muun vastaavan standardin mukainen.
Asennus täytyy myös saarekekäytössä ja ei synkronoidussa käytössä varustaa suojalaitteilla, joita edellytetään tavanomaisen sähköasennuksen ja tämän Miele-tuotteen käytön yhteydessä, ja niiden asianmukainen toiminta on varmistettava, tai vaihtoehtoisesti asennus on varustettava muunlaisilla vastaavan suojaustason takaavilla suojalaitteilla. Tämä voidaan tehdä esimerkiksi VDE-AR-E 2510-2:n nykyisissä soveltamissäännöissä kuvatulla tavalla.
- ▶ Älä liitä kahviautomaattia sähköverkkoon haaroituspistorasian tai jatkojohdon avulla, jottei laitteen sähköturvallisuus vaarannu (tulipalon vaara).
- ▶ Tätä kahviautomaattia ei saa käyttää muualla kuin kiinteästi paikallaan pysyvissä sijoituspaikoissa (esim. asennus laivoihin on kielletty).

Tärkeitä turvallisuusohjeita

- ▶ Irrota välittömästi pistotulppa pistorasiasta, jos havaitset laitteessa vaurioita tai esim. tunnet palaneen hajua.
- ▶ Varmista, ettei verkkoliitäntäjohto joudu puristuksiin tai pääse hankautumaan teräviä kulmia vasten.
- ▶ Älä myöskään anna verkkoliitäntäjohdon roikkua lattialla. Siihen voi kompastua ja kahviautomaatti voi pudota ja/tai vahingoittua.
- ▶ Kahviautomaattia saa käyttää vain, kun ympäröivä huoneenlämpötila on +10 °C – +38 °C.
- ▶ Sijoita kahviautomaatti vähintään 850 mm korkeudelle lattiatasosta.
- ▶ Ylikuumenemisen vaara! Huolehdi siitä, että ilma pääsee vapaasti kiertämään kahviautomaatin ympärillä. Älä peitä kahviautomaattia käytön aikana liinoilla tai vastaavilla.
- ▶ Kun olet sijoittanut kahviautomaatin kalusteoven taakse, käytä kahviautomaattia vain kalusteovi auki (ks. sijoitusaukon vähimmäismitat kappaleesta “Sijoitusohjeita”). Jos suljet oven, lämpö ja kosteus pääsevät kertymään sen taakse, jolloin ne voivat vahingoittaa itse laitetta, ympäröiviä kalusteita ja lattiaa. Älä sulje kalusteovea laitteen ollessa käytössä. Sulje kalusteovi vasta, kun kahviautomaatti on täysin jäähtynyt.
- ▶ Suojaa kahviautomaatti vedeltä ja vesiroiskeilta. Älä missään tapauksessa upota sitä veteen.
- ▶ Jätä laitteen ja liitäntäjohdon korjaukset aina Mielen valtuuttaman huoltoliikkeen tehtäviksi. Asiattomista korjauksista voi aiheutua vaaratilanteita laitteen käyttäjälle.
- ▶ Laitteen takuu raukeaa, mikäli sitä korjaa jokin muu taho kuin Mielen valtuuttama huoltoliike.

► Kahviautomaatti täytyy irrottaa sähköverkosta aina asennus-, huolto- ja korjaustöiden ajaksi.

Kahviautomaatti on irrotettu sähköverkosta vasta, kun jokin seuraavista edellytyksistä täyttyy:

- kahviautomaatin pistotulppa on irrotettu pistorasiasta.
Kun irrotat pistotulppaa pistorasiasta, älä vedä verkkoliitännästä, vaan tartu aina pistotulppaan.
- automaattisulake on kytketty pois päältä.
- sulake on irrotettu sulaketaulusta.

► Älä missään tapauksessa avaa kahviautomaatin ulkovaippaa. Laitteen sähköä johtaviin osiin koskeminen voi olla hengenvaarallista ja muutosten tekeminen kahviautomaatin sähköisiin tai mekaanisiin osiin voi vahingoittaa laitteen toimintaa.

Tärkeitä turvallisuusohjeita

Asianmukainen käyttö



Palovamman vaara ulostuloputkien lähettyvillä!

Laitteen tuottamat nesteet ja höyry ovat erittäin kuumia!

Älä pidä mitään kehosi osia ulostuloputkiston alla, kun laitteesta tulee kuumia nesteitä tai höyryä.

Älä koske laitteen kuumiin osiin.

Suuttimista voi roiskua kuumia nesteitä tai höyryä ympäristöön.

Varmista siksi aina, että keskusyksikkö on puhdas ja asennettu oikein.

Myös tippakaukalossa oleva vesi saattaa olla hyvin kuumaa. Ole varovainen, kun tyhjennät tippakaukaloa.

► Noudata seuraavia ohjeita käytettävän veden osalta:

- Käytettävän veden on oltava tavallista, juomakelpoista vesijohtovettä, joka täyttää voimassaolevat normit.
- Täytä vesisäiliöön vain kylmää, raikasta vesijohtovettä. Kuuma tai lämmin vesi sekä muut nesteet kuin raikas vesi saattavat vahingoittaa kahviautomaattia.
- Vaihda vesi päivittäin, niin siihen ei pääse kehittymään bakteerikasvustoja.
- Älä käytä hiilihapotettua vettä.

► Laita kahvipapususäiliöön ainoastaan paahdettuja kahvipapuja. Älä koskaan laita kahvipapususäiliöön maku- yms. lisäaineilla käsiteltyjä kahvipapuja tai valmiiksi jauhettua kahvia.

► Älä laita kahvipapususäiliöön myöskään mitään nesteitä.

► Älä käytä raakakahvia (vihreitä paahtamattomia papuja) tai kahviseoksia, jotka sisältävät raakakahvia. Raakakahvipavut ovat erittäin kovia ja sisältävät kosteutta. Ne voivat vaurioittaa kahviautomaatin jauhatuskoneistoa jo ensimmäisellä käyttökerralla.

Tärkeitä turvallisuusohjeita

- ▶ Kahviautomaattiin ei saa missään tapauksessa laittaa toffeella, sokerilla tms. makuaineilla esikäsiteltyjä papuja eikä mitään sokeripitoisia nesteitä, sillä sokeri rikkoo laitteen.
- ▶ Laita kahvijauhesäiliöön vain jauhettuja kahvipapuja.
- ▶ Älä koskaan käytä valmiiksi sokeroitua suodatinkahvia. Kahvijauheen sisältämä sokeri sulaa ja tukkii kahviautomaatin keitinosan. Säiliön rasvanpoistoon tarkoitettut puhdistustabletit eivät poista tällaisia tukoksia.
- ▶ Käytä vain puhdasta maitoa, johon ei ole lisätty mitään. Useimmat sokeripitoiset lisäaineet tarttuvat kiinni maitoputkeen.
- ▶ Jos käytät eläinperäistä maitoa, käytä vain pastöroitua maitoa.
- ▶ Älä pidä palavia alkoholiseoksia ulostuloputkien alla. Ne voivat saada kahviautomaatin muoviosat syttymään tuleen ja sulamaan.
- ▶ Älä laita palavaa kynttilää tms. avotulta kahviautomaatin päälle tai sen viereen. Liekki voi sytyttää kahviautomaatin ja palo voi levitä.
- ▶ Älä yritä puhdistaa esineitä kahviautomaatin kuumavesiputkesta tulevan veden alla.

Tärkeitä turvallisuusohjeita

Varusteet ja varaosat

- ▶ Rikkinäiset osat saa vaihtaa vain alkuperäisiin Miele-varaosiin. Vain tällaisista varaosista Miele voi taata, että ne täyttävät vaaditut turvallisuusmääräykset.
- ▶ Käytä vain alkuperäisiä Miele-varusteita. Jos käytät muita osia, laitteen takuu-aika, takuu ja/tai tuotevastuu päättyvät.
- ▶ Miele antaa toiminnallisille varaosille jopa 15 ja vähintään 10 vuoden toimitustakuun kyseisen kahviautomaattimallin valmistuksen päättymisen jälkeen.

Puhdistus ja hoito

- ▶ Kytke kahviautomaatin virta pois päältä laitteen päävirtakytkimestä aina ennen laitteen puhdistusta.
- ▶ Puhdista kahviautomaatti käytön mukaan päivittäin ja ennen ensimmäistä käyttökertaa (ks. Puhdistus ja hoito).
- ▶ Puhdista kaikki maidon kanssa tekemisissä olevat osat huolellisesti ja säännöllisesti! Maito sisältää luonnostaan bakteereja, jotka voivat lisääntyä nopeasti ilman osien huolellista puhdistusta.
- ▶ Älä koskaan käytä laitteen puhdistukseen höyryilmatoimisia puhdistuslaitteita. Höyry voi päästä laitteen jännitteisiin osiin ja aiheuttaa oikosulun.
- ▶ Poista kalkki säännöllisesti kahviautomaatista veden kovuusasteen mukaan. Poista kalkki tavallista useammin, jos käyttämäsi vesi-johtovesi on hyvin kalkkipitoista. Miele ei vastaa vahingoista, jotka johtuvat puutteellisesta kalkinpoistosta, vääränlaisesta tai vääränvahuisesta kalkinpoistoaineesta.
- ▶ Poista rasva kahviautomaatin keitinosasta säännöllisesti käyttämällä puhdistustabletteja. Jos käytettävä kahvi on erityisen rasvapi-toista, keitinosaa saattaa tukkeutua tavallista nopeammin.

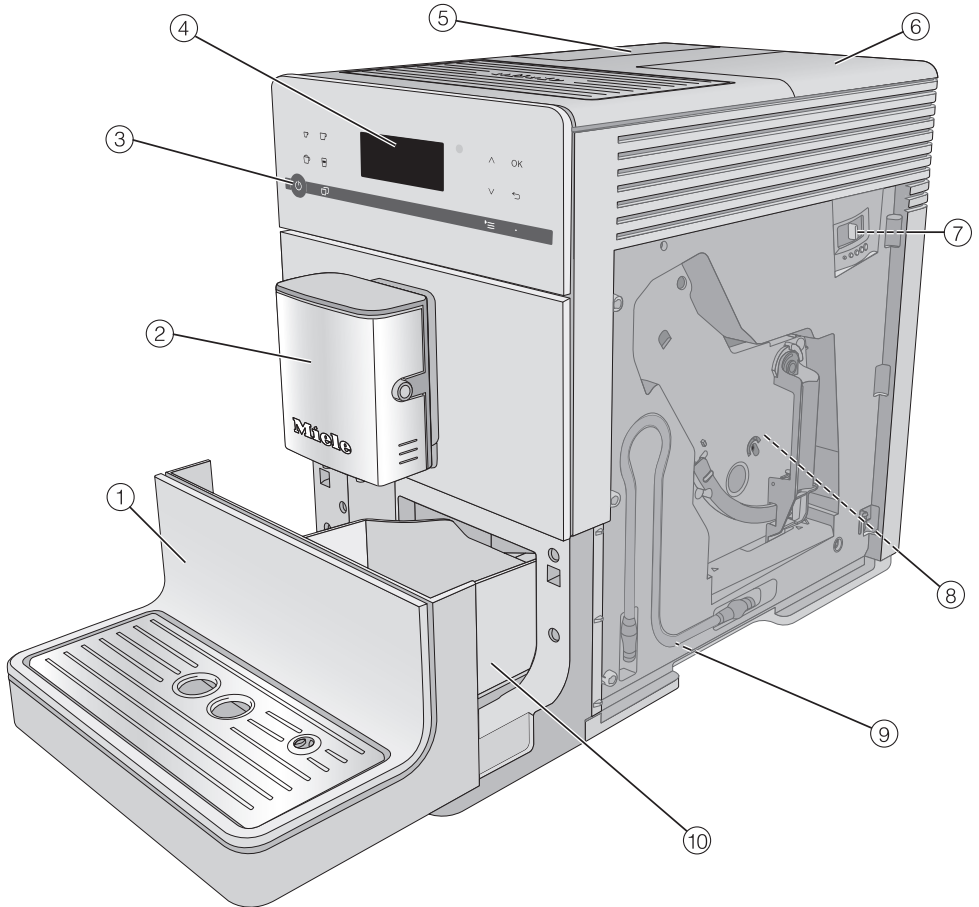
Tärkeitä turvallisuusohjeita

- ▶ Hävitä käytetyt espresso- ja kahvinporot biojätteen mukana tai kompostoimalla. Älä huuhtele niitä tiskialtaan viemäriin, sillä viemäri saattaa mennä tukkoon.

Tärkeitä turvallisuusohjeita

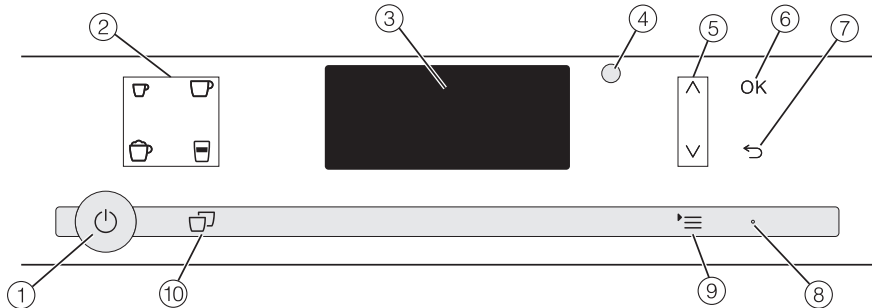
Jos laitteessa on teräspinta:

- ▶ Älä kiinnitä tarramuistilappuja, teippiä tai muita tarroja laitteen teräspintoihin.
- ▶ Teräspinnat naarmuuntuvat helposti. Jopa jääkaappimagneetit voivat aiheuttaa naarmuja.



- ① Alaosa, jossa tippalevy
- ② Keskusyksikkö, jossa cappuccinatori ja kuumavesiputki
- ③ Virtakytkin (⏻)
- ④ Ohjaustaulu
- ⑤ Vesisäiliö
- ⑥ Kahvipapu- ja kahvijauhesäiliö
- ⑦ Jauhatuskarkeuden säädin (luukun takana)
- ⑧ Keitinyksikkö (luukun takana)
- ⑨ Maitoletkun säilytyspaikka
- ⑩ Kannellinen tippakaukalo ja käytetyn kahvinporon säiliö

Merkkivalot ja käyttöpainikkeet



- ① **Virtakytkin** Kahviautomaatin virran kytkemiseen päälle ja pois päältä
- ② **Juomapainikkeet**
Juomien valmistaminen
 - Espresso
 - Kahvi
 - Cappuccino
 - Latte macchiato
- ③ **Näyttö**
Näyttää laitteen toimintaan tai toimintatilaan liittyvät ilmoitukset
- ④ **Optinen liitäntä**
(vain Miele-huollon käyttöön)
- ⑤ **Nuolipainikkeet**
Valikkoluetteloiden selaamiseen, vaihtoehtojen merkitsemiseen tai arvojen muuttamiseen
- ⑥ **Hipaisupainike OK**
Näytön ilmoitusten kuittaamiseen ja asetusten tallennukseen
- ⑦ **Hipaisupainike Paluu**
Paluuseen valikon edelliselle tasolle ja ei-toivottujen toimintojen keskeyttämiseen
- ⑧ **Merkkivalo**
Vilkkuu hitaasti, kun laitteen virta on päällä, mutta näyttöruutu on pimeänä
- ⑨ **Hipaisupainike**
muuta juomia
Profiilit (CM 5410, CM 5510, CM 5710)
Hoito
Parametrit
Asetukset
- ⑩ **Hipaisupainike 2 annosta**
Kahden juoma-annoksen valmistukseen kerralla

Näitä tuotteita ja muita varusteita voit tilata Mielen verkkokaupasta, Mielen asiakaspalvelusta tai Miele-kauppialtaasi.

Mukana toimitettavat varusteet

- **Aloituspakkaus ”Mielen Puhdistus- ja hoitoaineet”**
Laitemallin mukaan laitteen mukana toimitetaan erilaisia puhdistustuotteita.
- **Puhdistusharja**
esim. maitoletkun puhdistamiseen

Erikseen ostettavat lisävarusteet

Mielen valikoimista löytyy erilaisia hyödyllisiä kahviautomaattiin sopivia lisävarusteita sekä puhdistus- ja hoitoaineita.

- **Mikrokuituliina yleiskäyttöön**
sormenjälkien ja kevyiden tahrojen pyyhkimiseen.
- **Maitoputkien puhdistusaine**
maitoputkiston puhdistamiseen
- **Puhdistustabletit**
keitinosan rasvanpoistoon
- **Kalkinpoistotabletit**
vesiputkien kalkinpoistoon
- **CJ Jug 1,0 l**
Termoskannu kahville tai teelle (kannutoiminto)
- **Kannellinen maitosäiliö**
maidon säilytykseen ja maitoa sisältävien juomien valmistukseen

Käyttöperiaate

Hipaisupainikkeet

Kahviautomaattia käytetään koskettamalla hipaisupainikkeita sormella.

Laitteesta kuuluu merkkiääni aina kun kosketat jotain painiketta. Voit säätää tämän painikeäänen äänenvoimakkuutta tai ottaa sen kokonaan pois käytöstä (ks. Asetukset – Äänenvoimakkuus).

Juomavalikko


Olet juomavalikossa, kun näyttöruudussa näkyy Valitse juoma.

 Miele

Valitse juoma.

Lisää juomia löydät valikosta muita juomia. (hipaisupainike .

Valikon hakeminen esiin ja valikossa navigointi

Avaa haluamasi valikko koskettamalla sen hipaisupainiketta .



Asetukset

Kieli 


Aika

Ajastin


Valikoista voit käynnistää erilaisia toimintoja tai muuttaa asetuksia. Näyttöruudun oikeassa reunassa olevasta pal-kista näet, että valikossa on lisää vaihtoehtoja tai tekstiä.

Kun haluat valita jonkin vaihtoehdon, kosketa nuolipainiketta  tai , kunnes haluamasi vaihtoehto näkyy vaalealla pohjalla.

Vahvista valintasi valitsemalla OK.

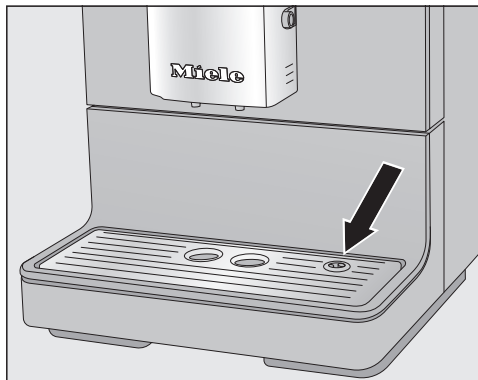
Väkäsestä  tunnistat, mikä valintaluettelon asetus on valittuna.

Valikon tasolta poistuminen tai toiminnon keskeytys

Kun haluat poistua nykyisestä valikosta, kosketa hipaisupainiketta .

Ennen ensimmäistä käyttöä

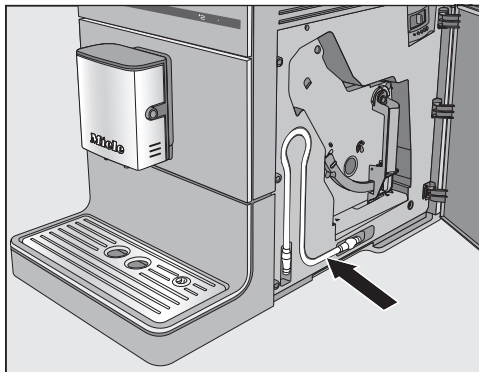
- Poista mahdollinen lisäohje.



- Poista tippalevyn suojamuovi ja aseta tippalevy paikalleen laitteen alaosaan.
- Aseta kahviautomaatti tasaiselle ja vedenkestävälle alustalle (ks. kappale Sijoitusohjeet).

Puhdista kahviautomaatti huolellisesti (ks. kappale Puhdistus ja hoito) ennen kuin täytät siihen vettä ja kahvipapuja.

- Työnnä kahviautomaatin pistotulppa pistorasiaan.
- Ota vesisäiliö ulos laitteesta ja täytä se raikkaalla kylmällä vedellä. Täytä säiliö vain max-merkintään asti ja aseta se sitten takaisin paikalleen.
- Avaa kahvipapusaaliön kansi, kaada säiliöön paahdettuja kahvipapuja ja aseta kansi takaisin paikalleen.



Vinkki: Ellet tarvitse maitoletkua, voit säilyttää sitä luukun takana.

Ensimmäinen käyttökerta

- Kosketa virtakytkintä .

Näyttöruutuun ilmestyy hetkeksi tervehdysteksti Miele – Willkommen.

- Kosketa jompaakumpaa nuolipainiketta \wedge \vee , kunnes haluamasi kieli näkyy vaalealla pohjalla. Kosketa OK.
- Valitse nyt tarvittaessa käyttömaa ja kosketa sitten OK.

Asetus tallentuu.

Laitteen käyttöönotto on nyt suoritettu.

- Vahvista valitsemalla OK.

Kahviautomaatti kuumenee ja huuhtelee putkistot. Huuhteluvesi valuu pois keskusyksiköstä.

- Huuhtelee maitoletku ennen ensimmäisen maitoa sisältävän juoman valmistusta (ks. kappale “Puhdistus ja hoito” – “Maitoletkun huuhtelu”).

Huomaa, että kahvin aromi ja crema ovat parhaimmillaan vasta muutaman valmistuskerran jälkeen.

Ensimmäinen käyttökerta

Kun käytät kahviautomaattia ensimmäistä kertaa, kaada kaksi ensimmäistä juoma-annosta pois. Keitinjärjestelmän tehdastarkastuksessa laitteistoon on voinut jäädä kahvin jäämiä.

Ensimmäisillä kahvinvalmistuskerroilla laite jauhaa tavallista enemmän kahvipapuja, minkä vuoksi tippakaukalon kanteen voi kertyä kahvinporoja.

Vedenkovuus kertoo, kuinka paljon kalkkia vesi sisältää. Mitä enemmän kalkkia vedessä on, sitä kovempaa se on. Ja mitä kovempaa vesi on, sitä useammin kahviautomaatin kalkinpoisto pitää suorittaa.

Kahviautomaatti sekoittaa käytetyn vesi- ja höyrymäärän. Asetettu vedenkovuus vaikuttaa siihen, kuinka monen valmistetun juoman välein laitteen kalkinpoisto pitää suorittaa.

Säädä kahviautomaatti paikallisen veden kovuusasteen mukaisesti, niin laite toimii moitteettomasti ja välttyt laitteen vahingoittumiselta. Tällöin kehoitus kalkinpoistosta tulee näkyviin oikeaan aikaan.

Paikalliselta vesilaitokselta saat tietoa käyttämäsi vesijohtoveden kovuudesta.



Vedenkovuudeksi on tehtaalla säädetty kovuusaste 3.

Valittavanasi on neljä kovuusastetta:

°dH	mmol/l	ppm (mg/l CaCO ₃)	Asetus*
0–8,4	0–1,5	0–150	pehmeä 1
8,4–14	1,5–2,5	150–250	keskiko- va 2
14–21	2,5–3,8	250–375	kova 3
> 21	> 3,8	> 375	erittäin ko- va 4

* Näyttöruidun kovuusasteet voivat poiketa käytömaan luokituksista. Käytä siksi **ehdottomasti** apuna taulukon arvoja, kun asetat vedenkovuutta.

Vedenkovuuden asettaminen

- Kosketa hipaisupainiketta .
- Valitse Asetukset  | Vedenkovuus ja vahvista valitsemalla OK.
- Valitse kovuusaste ja vahvista valitsemalla OK.

Asetus tallentuu.

Vesisäiliön täyttäminen

⚠ Veteen muodostuvat bakteerit aiheuttavat terveysvaaran.

Jos vesi seisoo pitkään vesisäiliössä, siihen voi alkaa muodostua bakteereja, mitkä voivat aiheuttaa haittaa terveydelle.

Vaihda vesisäiliön vesi **päivittäin**.

⚠ Asiaton käyttö aiheuttaa laitteen vaurioitumisen vaaran.

Kuuma tai lämmin vesi sekä muut nesteet kuin raikas vesi saattavat vahingoittaa kahviautomaattia.

Hiilihapotettu vesi puolestaan aiheuttaa laitteeseen nopeasti liian suuria kalkkikertymiä.

Täytä vesisäiliöön vain kylmää, raikasta vesijohtovettä.

- Aseta vesisäiliö paikalleen ja sulje luukku.

Varmista, että vesisäiliön kahva on oikealla, muuten luukku ei sulkeudu kunnolla.

Jos vesisäiliö jää tavanomaista korkeammalle tai vinoon asentoon, varmista, ettei alusta ole likainen, ja aseta säiliö kunnolla paikalleen. Muuten vettä voi päästä vuotamaan. Puhdista vesisäiliön alusta tarvittaessa.



- Avaa kahviautomaatin vasemmalla sivulla oleva luukku.
- Nosta vesisäiliö ylöspäin pois paikaltaan.
- Täytä vesisäiliö raikkaalla kylmällä vedellä "max"-merkintään saakka.

Kahvipapusailiön täyttäminen

Voit valmistaa kahvia tai espressoa kokonaisista paahdetuista kahvipavuista, jotka kahviautomaatti jauhaa erikseen kutakin kupillista varten. Laita kahvipapusailiöön kahvipapuja.

Vaihtoehtoisesti voit valmistaa kahvijuurmia valmiiksi jauhetusta kahvista.

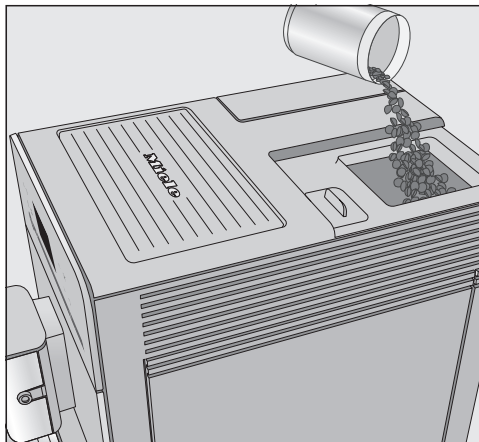


Asiaton käyttö aiheuttaa jauhatuskoneiston vaurioitumisen vaaran. Kahviautomaatti vaurioituu, jos täytät kahvipapusailiöihin nesteitä, jauhetta kahvia tai sokerilla, toffeella tms. esikäsiteltyjä kahvipapuja.

Myös raakakahvi (vihreät paahtamattomat pavut) tai raakakahvia sisältävät kahviseokset voivat vaurioittaa jauhatuskoneistoa. Raakakahvipavut ovat erittäin kovia ja sisältävät kosteutta. Ne voivat vaurioittaa kahviautomaatin jauhatuskoneistoa jo ensimmäisellä käyttökerralla.

Täytä kahvipapusailiö vain valmiiksi paahdetuilla kahvipavuilla.

Vinkki: Jos haluat käyttää raakakahvia, jauha pavut erillisellä pähkinöiden ja siementen jauhamiseen tarkoitettulla myllyllä. Niissä on yleensä pyörivä terästerä. Laita jauhettu raakakahvi **annos kerrallaan** kahvijauhelokeroon ja valmista haluamasi kahviuoma.



- Irrota kahvipapusailiön kansi.
- Laita kahvipapusailiöön kahvipapuja.
- Aseta kansi paikalleen.

Laitteen virran kytkeminen päälle ja pois päältä

Kahviautomaatin kytkeminen päälle

- Kosketa virtakytkintä .

Laitte kuumenee ja huuhtelee putket. Keskusyksiköstä valuu kuumaa vettä.

Kun näyttöruutuun ilmestyy Valitse juoma, voit aloittaa juomien valmistuksen.

Jos kahviautomaatti oli jo käyttölämpötilassa, putkien huuhtelu jää pois.

Ellet kosketa mitään painiketta tai ellei mikään hoito-ohjelma ole käynnissä, näyttöruutu sammuu n. 7 minuutin kuluessa, mikä säästää energiaa. Oikealla oleva merkkivalo vilkkuu hitaasti niin kauan, kun kahviautomaatin virta on päällä.

- Kun haluat jälleen valmistaa juomia, herätä kahviautomaatti koskettamalla mitä tahansa hipaisupainiketta.

Kahviautomaatin virran kytkeminen pois päältä

- Kosketa virtakytkintä .

Jos olet valmistanut juomia, kahviautomaatti huuhtelee putkistot automaattisesti ennen pois päältä kytkeytymistä.

Jos olet valmistanut maitoa sisältävän juoman, näyttöruutuun ilmestyy Aseta maitoletku tippalevyyn.

- Kun olet työntänyt maitoletkun pään tippalevyyn, kosketa OK.

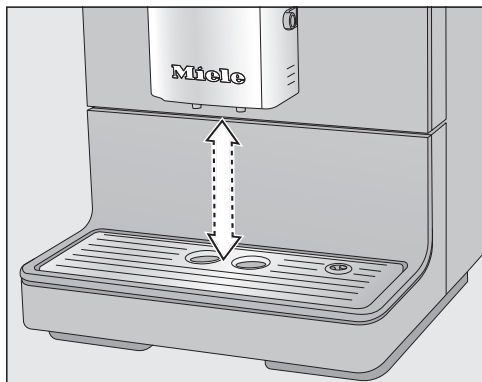
Jos et aio käyttää laitetta pitkään aikaan

Jos et aio käyttää kahviautomaattia pitkään aikaan esim. loman aikana, toimi seuraavasti:

- Tyhjennä tippakaukalo, käytetyn kahvinporon säiliö ja vesisäiliö.
- Puhdista kaikki osat, myös keitinyksikkö huolellisesti.
- Irrota kahviautomaatti tarvittaessa sähköverkosta vetämällä pistotulppa pistorasiasta.

Ulostuloputkien säätäminen erikokoisia kuppeja varten

Voit säätää ulostuloputkien korkeutta käyttämiesi kuppien tai lasien mukaan. Näin kahvi tai espresso ei pääse jäähtymään niin nopeasti. Myös crema säilyy paremmin, kun valutusmatka on mahdollisimman lyhyt.



- Vedä keskusyksikköä alaspäin, kunnes ulostuloputket tulevat kupin yläreunan tasalle. Tai työnnä keskusyksikköä ylöspäin, kunnes käyttämäsi astia mahtuu ulostuloputkien alle.

Juomien valmistaminen



Palovamman vaara ulostuloputkien lähettyvillä!

Laitteen tuottamat nesteet ja höyry ovat erittäin kuumia ja voivat aiheuttaa palovammoja.

Älä pidä mitään kehosi osia ulostuloputkiston alla, kun laitteesta tulee kuumia nesteitä tai höyryä.

Älä koske laitteen kuumiin osiin.

Kahvijuomien valmistus

Laitteella voi valmistaa seuraavia juomia:

- **Ristretto** on vahva ja intensiivinen espresso. Siinä on sama määrä kahvijauhetta kuin espressossa, mutta reilusti vähemmän vettä.
- **Espresso** on vahva aromikas kahvi-juoma, jonka päällä on tiivis hasselpähkinän värinen vaahtokerros, eli crema.
Käytä espresson valmistukseen mieluiten espressopaahdettuja kahvipapuja.
- **Kahvi** valmistetaan erilaisesta paahdosta kuin espresso ja siihen tulee enemmän vettä.
Käytä kahvinvalmistukseen mieluiten papuja, joiden paahtoaste on tarkoitettu tavalliseen kahviin.
- **Caffè lungo** sisältää vielä enemmän vettä.
- **Cappuccino** sisältää kaksi kolmanesta maitovaahtoa ja kolmanneksen espressoa.
- **Latte macchiato** sisältää kuumaa maitoa, maitovaahtoa ja espressoa, yhtä paljon kutakin.

- **Caffè Latte** valmistetaan espressosta ja kuumasta maidosta.

Lisäksi voit valmistaa pelkkää **kuumaa maitoa** ja **maitovaahtoa**.

Maidonvalmistus

Maidon sokeripitoiset lisäaineet tai maidonkorvikkeet, kuten soijamaito, voivat tukkia maitoputken ja laitteen muut maidon kanssa tekemisiin joutuvat osat. Tällaiset yhteensopimattomat nesteet voivat vaarantaa laitteen moitteettoman toiminnan.

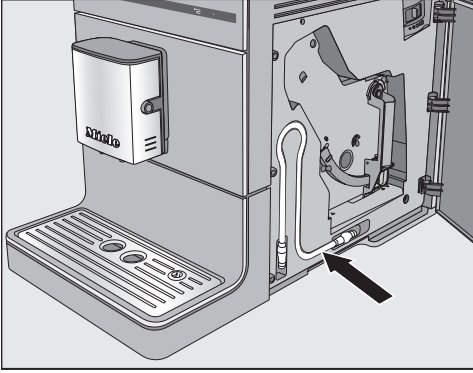
Käytä vain tavallista maitoa, johon ei ole lisätty mitään.

Käytä vain pastöroitua lehmänmaitoa.

Ellet ole valmistanut maitoa sisältäviä juomia vähään aikaan, huuhtele maitoletku ennen juoman valmistusta.

Vinkki: Saat koostumukseltaan täydellistä maitovaahtoa, kun käytät kylmää lehmänmaitoa (< 10 °C), jonka proteiinipitoisuus on vähintään kolme. Rasvapitoisuuden voit valita omien mieltymystesi mukaisesti. Täysmaitoa (rasvaa vähint. 3,5 %) käytettäessä maitovaahdosta tulee vähän täyteläisempää kuin vähärasvaisempia maitoja käytettäessä.

Maidon ottaminen suoraan maitopurkista tai muusta myyntipakkauksesta



Voit säilyttää maitoletkua laitteen takana.



- Työnnä maitoletkun toinen pää keskusyksikön liitäntään.
- Aseta maitoastia kahviolettaimien viereen.
- Ripusta maitoletku maitoastiaan. Varmista, että letkun pää uppoaa riittävän syväälle maitoon.

Vinkki: Mielen maitosäiliö on täydellinen lisä Mielen kahviolettaimiin, jos valmistat usein maitoa sisältäviä erikoiskahveja. Maitosäiliön voi pestä astianpesukoneessa ja se on helppo siirtää jääkaappiin juomanvalmistuksen jälkeen. Kunnan maitovaahtoa saat vain kylmästä ($< 10\text{ °C}$) maidosta. Maitosäiliön voit hankkia Mielen verkkokaupasta, Mielen asiakaspalvelusta tai Miele-kauppiaaltasi.

Kahviuoman valmistus



- Aseta kahvikuppi ulostuloputkien alle.
- Valitse juoma: Kosketa haluamasi juoman hipaisupainiketta. Tai valitse juoma valikosta muita juomia (hipaisupainike '≡').

Juomanvalmistus käynnistyy.

Valmistuksen keskeyttäminen

- Jos haluat keskeyttää valmistuksen, kosketa uudelleen kyseisen juoman juomapainiketta tai painiketta '≡', jos olit valmistamassa juomaa valikosta Muita juomia.

Kahviolettaimien keskeyttää valmistuksen.

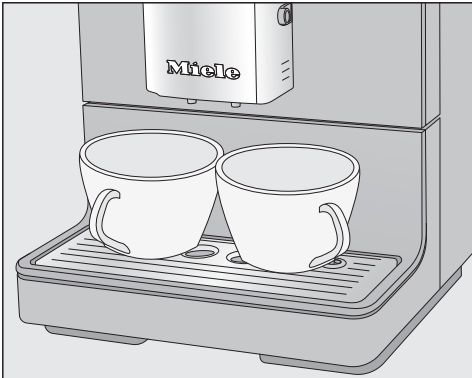
Juomien valmistaminen

Vinkki: Kun näyttöruudussa näkyy Seis, voit keskeyttää juomanvalmistuksen myös valitsemalla OK.

Kun valmistat **maitoa sisältäviä erikoiskahveja** tai **kahta juoma-annosta**, voit keskeyttää ainesosien valmistuksen erikseen valitsemalla OK.

2 annosta (hipaisupainike ☐)

Voit valmistaa juomaa kaksi annosta kerralla joko yhteen isoon kuppiin tai kahteen pienempään kuppiin samanaikaisesti.



- Aseta kuppi keskusyksikön kummankin ulostuloputken alle.
- Kosketa hipaisupainiketta ☐ juuri ennen juomanvalmistuksen aloittamista tai välittömästi sen jälkeen.

Juomanvalmistus käynnistyy ja laite valmistaa kaksi annosta valitsemaasi juomaa.

Ellet paina vähään aikaan mitään juomapainiketta, valinta "2 annosta" ☐ nollautuu.

Kahvikannu

Toiminnolla Kahvikannu voit valmistaa kahvia automaattisesti monta kupillista peräkkäin (enintään 0,75 l) esim. kahvikannuun. Tällä tavalla voit valmistaa kerrallaan jopa kuusi kupillista.

Voit käyttää toimintoa Kahvikannu kaksi kertaa peräkkäin. Sen jälkeen kahviuutomaatin on jäädyttävä tunnin verran, jotta laite ei vahingoitu.

Varmista, että kahvipapusaäiliöissä on riittävästi papuja ja vesisäiliössä riittävästi vettä, ennen kuin käynnistät toiminnon Kahvikannu.

- Aseta riittävän suuri astia ulostuloputkien alle.
- Kosketa hipaisupainiketta ☐.
- Valitse Muita juomia | Kahvikannu ja vahvista valitsemalla OK.
- Valitse haluamasi kuppimäärä (3–6) ja vahvista valitsemalla OK.
- Noudata näyttöruudussa näkyviä ohjeita.

Laite jauhaa, hauduttaa ja valuttaa jokaisen kahviannoksen yksitellen. Näyttöruudusta näet, mikä vaihe kulloinkin on meneillään.

Kahvikannu-toiminnon keskeyttäminen

- Kosketa hipaisupainiketta ☐.

Kahvikannu-toiminto keskeytyy.

Vinkki: Kahvikannu-toimintoa varten voit hankkia lisävarusteeksi Mielen teräksisen termoskannun. Miele CJ JUG -termoskannun voit hankkia Mielen verkkokaupasta, Mielen asiakaspalvelusta tai Miele-kauppialta.

Kahvijuoman valmistus kahvijauheesta

Jos haluat valmistaa kahvijuomia jauhetusta kahvista, laita yhtä annosta vastaava määrä kahvijauhetta kahvijauhesäiliöön.

Näin voit esim. valmistaa kofeiinitonta kahvia, vaikka kahvipapussäiliössä olisikin kofeiinipitoista kahvia.


Voit valmistaa kahvijauheesta vain **yhden** kahvi- tai espressoannoksen kerrallaan.

Laita kahvijauhesäiliöön **enintään 12 g** kahvijauhetta.

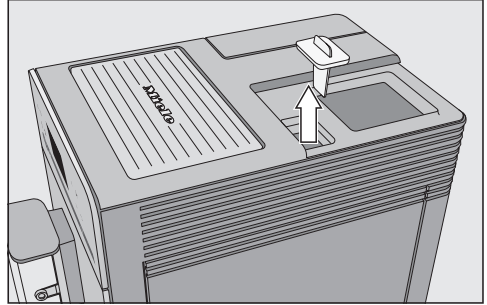
Jos täytät kahvijauhesäiliöön liikaa kahvia, keitinosa ei pysty puristamaan vettä paineella kahvijauheen läpi.

Kahvijauhesäiliön täyttäminen

Kahviautomaatti käyttää annostelemasi kahvijauhemäärän kokonaan seuraavan kahvijuoman valmistamiseen.

- Kosketa hipaisupainiketta .
- Valitse Muita juomia | Suodatinkahvi ja vahvista valitsemalla OK.

Näyttörüutuun tulee Täytä kahvijauhe ja valitse juoma.



- Ota ensin kahvipapussäiliön kansi pois ja sen jälkeen kahvijauhesäiliön kansi.

Laita kahvijauhesäiliöön **enintään 12 g** kahvijauhetta.

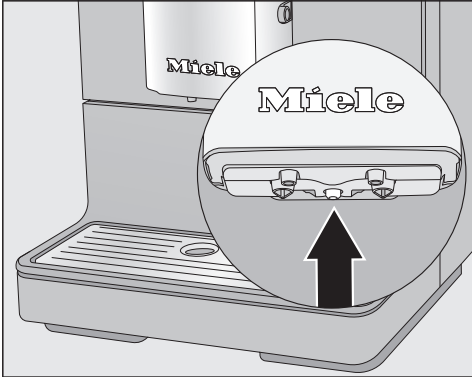
- Laita kahvijauhetta säiliöön ja sulje säiliön kansi.
- Aseta myös kahvipapussäiliön kansi takaisin paikalleen.
- Aseta kahvikuppi ulostuloputkien alle.
- Valitse juoma.


Laite valmistaa valitsemasi kahvijuoman.

Juomien valmistaminen

Kuuman veden valmistus (CM 5410, CM 5510, CM 5710)

Huomaa, ettei vesi ole riittävän kuumaa mustan teen valmistukseen.



- Aseta ulostuloputken alle sopiva astia niin, että putki osuu astian keskelle.
- Kosketa hipaisupainiketta .
- Valitse **Muita juomia** | **Kuuma vesi** ja vahvista valitsemalla **OK**.

Ulostuloputkista valuu kuumaa vettä.

Jauhatuskarkeus määrää ns. uuttoajan, eli kuinka pitkään vesi on kosketuksissa kahvijauheen kanssa. Kun jauhatuskarkeus on säädetty optimaaliseksi, kahvi-juomasta tulee täydellinen ja cremasta hasselpähkinänruskeaa.

Laite käyttää valitsemaasi jauhatuskarkeutta kaikkien kahviuomien valmistuksessa.

Tunnistat seuraavista tekijöistä, milloin jauhatuskarkeutta kannattaa muuttaa.

Jauhatuskarkeus on säädetty **liian karkeaksi**, jos kahvista tai espressosta tulee vetistä ja hapanta. Crema on vaaleaa eikä kestä kauan.

Pienennä tällöin jauhatuskarkeutta, jolloin laite jauhaa kahvipavut hienommiksi.

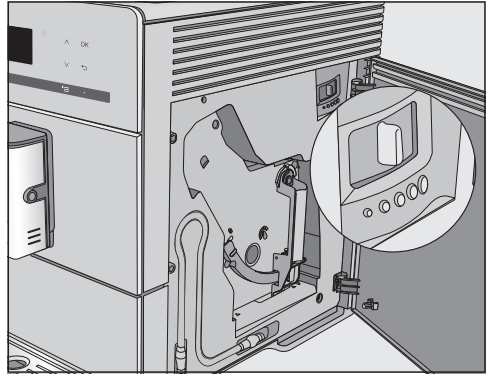
Jauhatuskarkeus on säädetty **liian hienoksi**, jos kahvista tai espressosta tulee liian kitkerää ja cremasta tummanruskeaa.

Suurena tällöin jauhatuskarkeutta, jolloin laite jauhaa kahvipavut karkeammiksi.

Säädä jauhatuskarkeutta vain yksi aste kerrallaan.

Valmista juoma, niin näet, miten säätö vaikutti. Sen jälkeen voit tarvittaessa jatkaa jauhatuskarkeuden säätämistä.

- Avaa laitteen luukku.




- Työnnä jauhatuskarkeuden säätövipua enintään yhden karkeusasteen verran vasemmalle (hieno jauhatusta) tai oikealle (karkea jauhatusta).
- Sulje luukku.
- Valmista yksi kahvi juoma.

Jatka sitten jauhatuskarkeuden säätämistä.

Muuttamasi jauhatuskarkeus alkaa näkyä vasta kahden valmistetun kahvianoksen jälkeen.

Jauhatusmäärä, vedenlämpötila ja esihaudutus

Voit säätää erikseen jokaisen kahvijuo-
man jauhatusmäärää ja vedenlämpöti-
laa sekä valita, käytetäänkö esihaudu-
tusta. Valitse tätä varten ensin juoma
valikosta Parametrit ja muuta sitten juo-
maparametrejä.

- Kosketa hipaisupainiketta  ja valit-
se Parametrit.
- Valitse juoma ja vahvista valitsemal-
la OK.

Kyseisen juoman senhetkinen jauhatus-
määrä, veden lämpötila ja mahdollinen
esihaudutus tulevat näkyviin.

- Valitse Jauhatusmäärä, Veden lämpötila
tai Esihaudutus.
- Valitse haluamasi asetus ja vahvista
se valitsemalla OK.

Asetus tallentuu.

CM 5410, CM 5510, CM 5710: Muu-
tetut asetukset tallentuvat aina siihen
profiiliin, joka on valittuna ohjelmoinnin
aikana. Valittuna olevan profiilin nimi
näkyvät näyttöruudun vasemmassa ylä-
nurkassa.

Jauhatusmäärä

Kahviautomaatti voi jauhaa ja käyttää
yhden kupillisen valmistukseen 6–14 g
kahvipapuja. Mitä suurempi määrä kah-
via jauhetaan, sitä vahvempaa kahvijuo-
masta tulee.

Jauhatusmäärä on **liian pieni**, jos es-
presso tai kahvi maistuu laihalta.

Lisää jauhatusmäärää, niin laite käyttää
enemmän kahvia kuppia kohti.

Jauhatusmäärä on **liian suuri**, jos es-
presso tai kahvi maistuu kitkerältä.

Vähennä jauhatusmäärää, niin laite
käyttää vähemmän kahvia kuppia kohti.

Vinkki: Jos kahvi on mielestäsi liian
vahvaa tai kitkerää, kokeile jotain muuta
papulajia.

Veden lämpötila

Veden lämpötilan täytyy sopia käytettä-
ville papulaaduille ja niiden paahdolle.
Veden lämpötilaa määritettäessä ratkai-
sevaa on, valmistatko espressoa vai
kahvia.

Jotkin kahvilaadut reagoivat kuumiin
lämpötiloihin niin herkästi, että kahvin
maku saattaa heikentyä. Jos kahvi
maistuu kitkerältä, syynä voi olla liian
korkea veden lämpötila.

Espresson valmistukseen soveltuu
yleensä korkeampi lämpötila.

Kahvijauheen esihaudutus

Esihaudutuksessa kahviautomaatti kos-
tuttaa kahvijauheen ensin pienellä mää-
rällä kuumaa vettä. Se turvottaa kahvi-
jauhetta vähäsen. Lopun veden laite pu-
ristaa kostutetun kahvijauheen läpi het-
ken kuluttua. Jos kahvi vaikuttaa liian
maulttomalta ja haluat siitä maukkaam-
paa ja täyteläisempää, kokeile käyttää
esihaudutusta. Esihaudutus voi joitakin
papulajia käytettäessä vahvistaa ma-
kua.

Voit valita lyhyen tai pitkän esihaudutuk-
sen tai kytkeä esihaudutustoiminnon
kokonaan pois käytöstä.

Vinkki: Esihaudutusta kannattaa käyt-
tää erityisesti kahvin valmistuksessa.

Kahvijuoman makuun vaikuttaa käyttämäsi kahvilaadun lisäksi myös käytetyn veden määrä.

Voit säätää kaikkiin kahviuomiin sekä kuumaan veteen käytettävän veden määrää omien kuppiesi ja käyttämäsi kahvilaadun mukaisiksi. Käytettävän kahvijauheen määrä pysyy tällöin kuitenkin samana.

Voit säätää myös maitoa sisältävien erikoiskahvien maidon tai maitovaahdon määrää suhteessa espresson tai kahvin määrään. Voit muuttaa myös kuuman maidon ja maitovaahdon annoskokoja.

Laitteeseen voi jokaista juomaa varten ohjelmoida suurimman mahdollisen nestemäärän. Kun tämä nestemäärä on käytetty, valmistus pysähtyy. Samalla kyseiselle juomalle tallentuu suurin mahdollinen määrä.


Jos vesisäiliö tyhjenee juoman määrän ohjelmoinnin aikana, ohjelmointi keskeytyy. Uusi juoman määrä ei tällöin tallennu.

Voit aloittaa juoman määrän ohjelmoinnin kahdella tavalla:





- painamalla jotakin juomapainiketta, jos haluat samalla valmistaa juoman, tai
- valitsemalla Parametrit-valikosta vaihtoehdon Juoman määrä.

CM 5410, CM 5510, CM 5710: Muutettu juoman määrä tallentuu aina siihen profiiliin, joka on valittuna ohjelmoinnin aikana. Valittuna olevan profiilin nimi näkyy näyttöruudun vasemmassa ylänurkassa.

Määrän ohjelmoinnin keskeyttäminen

- Kosketa uudelleen kyseistä juomapainiketta tai painiketta , jos olet valmistamassa juomaa valikosta muita juomia.

Juoman määrän muuttaminen juomaa valmistettaessa

Voit muuttaa juoman määrää ja tallentaa uuden juomamäärän myös espresson , kahvin , cappuccinon  ja latte macchiaton  valmistuksen yhteydessä.

- Aseta kahvikuppi ulostuloputkien alle.
- Kosketa haluamasi juoman hipaisupainiketta, kunnes näyttöruutuun ilmestyy Muuta.

Kun juomamäärän ohjelmointi alkaa, laitteesta kuuluu merkkiääni. (Näin käy vain, jos merkkiäänet on otettu käyttöön, ks. kappale Äänenvoimakkuus.)

Laite alkaa valmistaa juomaa ja näyttöruutuun tulee teksti Tallenna.

- Kun juomaa on kupissa haluamasi määrä, kosketa hipaisupainiketta OK.

Jos haluat muuttaa maitoa sisältävien juomien juomamäärää, tallenna juoman kunkin ainesosan määrät erikseen.


- Kun parhaillaan valmistettavan ainesosan määrä on sopiva, kosketa hipaisupainiketta OK.

Tästä lähtien kyseisen juoman koostumus ja määrä vastaavat tekemiäsi säätöjä.

Juoman määrä

Juomamäärän muuttaminen Parametrit-valikon avulla.

Voit muuttaa juomien **caffè lungo**, **caffè latte**, **kuuma maito** ja **maitovaahdot** määrää vain Parametrit-valikosta.

- Aseta ulostuloputken alle sopiva astia.
- Kosketa hipaisupainiketta  ja valitse Parametrit.
- Valitse haluamasi juoma.
- Valitse Juoman määrä ja vahvista valitsemalla *OK*.

Tästä lähtien toimintajärjestys on sama kuin ohjelmoitessasi juoman määrää juoman valmistuksen aikana.

(CM 5410, CM 5510, CM 5710)

Voit Miele-juomavalikon (Miele-profiili) lisäksi luoda yksilöllisiä profiileja, jotta kukin käyttäjä voi valmistaa oman makunsa ja mieltymystensä mukaisia juomia.

Kaikkien juomien juomamäärät ja parametrit voidaan määritellä erikseen jokaiseen profiiliin.

Valittuna olevan profiilin nimi näkyy näytön vasemmassa ylänurkassa.

Profiilin luominen

- Kosketa hipaisupainiketta \equiv ja valitse Profiilit. Vahvasta valitsemalla OK.

Valikko Profiilit avautuu.

- Valitse Luo profiili.

Näppäimistö avautuu näyttöruutuun.

- Anna profiilin nimi:

- Syötä kirjain tai numero seuraavasti: korosta se ja vahvasta valitsemalla OK.
- Voit poistaa syöttämäsi merkin koskettamalla hipaisupainiketta \leftarrow .
- Tallenna antamasi nimi seuraavasti: valitse väkänen \checkmark ja vahvasta valitsemalla OK.

Profiili on nyt luotu.

Profiilin juomien muuttaminen

Kun muutat jossakin profiilissa juomaparametrejä, tekemäsi muutokset vaikuttavat vain kyseiseen profiiliin. Kyseisen juoman asetukset pysyvät muissa profiileissa ennallaan.

- Valitse haluamasi profiili.

Valittuna olevan profiilin nimi näkyy näyttöruudun vasemmassa ylänurkassa.

Nyt voit muokata juomia yksilöllisen makusi mukaan.

Juomien valmistaminen oman käyttäjäprofiilin avulla

- Aseta ulostuloputken alle sopiva astia.
- Kosketa hipaisupainiketta \equiv ja valitse Profiilit.
- Valitse haluamasi profiili ja vahvasta valitsemalla OK.

- Valitse haluamasi juoma.

Juomavalmistus käynnistyy.

Muuta nimi

Tämä toiminto on käytettävissä vain, kun laitteeseen on Miele-vakioprofiiliin lisäksi luotu jokin profiili.

- Valitse nuolipainikkeilla $\wedge \vee$ Muuta nimi ja kosketa OK.
- Toimi nyt samalla tavalla kuin uutta profiilia luotaessa:
 - jos haluat poistaa merkin, kosketa hipaisupainiketta \leftarrow ,
 - jos haluat syöttää uuden merkin, siirry nuolipainikkeilla kyseisen merkin kohdalle ja vahvasta valintasi koskettamalla OK,
 - tallenna muuttamasi nimi valitsemalla \checkmark ja koskettamalla OK.

Profiilit

Profiilin poistaminen

Tämä toiminto on käytettävissä vain, kun laitteeseen on Miele-vakioprofiilin lisäksi luotu jokin profiili.

- Valitse Poista profiili ja vahvista valitsemalla OK.
- Valitse poistettava profiili.
- Valitse kyllä ja vahvista valitsemalla OK.

Profiili häviää.

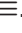
Profiilin vaihto (Vaihda profiili)

Valittavana ovat seuraavat vaihtoehdot:

- **Manuaalinen:** Valittuna oleva profiili pysyy käytössä, kunnes valitset toisen käyttäjäprofiilin.
- **Jokaisen annoksen jälkeen:** Laite vaihtaa takaisin Miele-profiiliin jokaisen juomanvalmistuksen jälkeen.
- **Käynnistettäessä:** Miele-profiili tulee näyttöruutuun aina, kun kahviautomaatin virta kytketään uudelleen päälle riippumatta siitä, mikä profiili oli valittuna viimeksi virran katkaisuhetkellä.
- Valitse Vaihda profiili ja vahvista valitsemalla OK.
- Valitse haluamasi vaihtoehto ja vahvista valitsemalla OK.


Asetukset-valikon haku näyttöruutuun ja asetusten muuttaminen

Juomavalikko näkyy näyttöruudussa.

- Kosketa hipaisupainiketta .
- Valitse Asetukset ja vahvasta valitsemalla OK.
- Valitse valikon kohta, jonka haluat näyttöruutuun tai jota haluat muuttaa.
- Vahvasta valitsemalla OK.
- Muuta asetukset haluamaksesi ja vahvista valitsemalla OK.

Kieli

Voit valita näytön tekstien kielen ja tarvittaessa myös käyttömaan.

Vinkki: Jos valitset vahingossa väärän kielen, löydät Kieli-valikon helposti symbolin  avulla.

Ajastin: Pois päältä kun kulunut

Jollet kosketa mitään painiketta etkä valmista juomia, kahviautomaatti kytkeytyy pois päältä automaattisesti 30 minuutin kuluttua energian säästämiseksi.

Voit muuttaa tätä aikaa nuolipainikkeilla \vee/\wedge 15 minuutin ja 9 tunnin välillä.

Energiansäästötila

Energiansäästötilassa laite kuluttaa tavallista vähemmän energiaa. Järjestelmä lämpenee vasta, kun käynnistät juomanvalmistuksen.

Tehdasasetuksena Energiansäästötila on otettu käyttöön.

Info (tietojen näyttö)

Voit hakea näyttöruutuun seuraavat tiedot: kuinka monta juomaa on valmistettu ja kuinka monta juomaa voidaan vielä valmistaa ennen hoito-ohjelmien suorittamista.

Käytönesto

Käytöneston avulla voit lukita kahviautomaatin siten, etteivät esim. lapset pääse käyttämään sitä ilman valvontaa.

Käytöneston ottaminen tilapäisesti pois käytöstä

- Kosketa OK:ta noin 6 sekunnin ajan.

Kahviautomaatti lukittuu taas, kun se kytketään tai kytkeytyy seuraavan kerran pois päältä.

Vedenkovuus

Lisätietoja vedenkovuudesta löydät kappaleesta Vedenkovuus.

Näytön kirkkaus

Voit säätää näytön kirkkautta nuolipainikkeilla \wedge/\vee .

Äänenvoimakkuus

Voit säätää merkki- ja painikeäänten äänenvoimakkuutta nuolipainikkeilla \wedge/\vee .

Vinkki: Jos haluat kytkeä äänet kokonaan pois päältä, kosketa nuolipainiketta \vee , kunne syksikään segmentti ei enää näy täytettynä ja näyttöruutuun ilmestyy pois päältä.

Asetukset

Tehdasasetukset

Voit palauttaa kaikki kahviautomaatin asetuksiin tehdyt muutokset takaisin tehdasasetuksiin.

Seuraavat asetukset **eivät** nollaudu tehdasasetustilaan:

- Valmistettujen juoma-annosten määrä ja laitteen tila (annoksia kalinkinpoistoon, ... keitinosan rasvanpoistoon)
- Kieli
- Profiilit ja niihin kuuluvat juomat (CM 5410, CM 5510, CM 5710)

Messutoiminto (myymälä)

Tätä toimintoa ei tarvita yksityisessä kotikäytössä.

Kun Myymälä on valittuna, kahviautomaattia voidaan esitellä myymälässä tai messuilla. Painikkeet ja näyttöruutu toimivat tällöin normaalisti, mutta laitteen lämpövastus ei kuumene. Laite ei valmista juomia tai suorita hoito-ohjelmia eivätkä tehdyt asetukset tallennu.

Messutoiminnon voi ottaa käyttöön, vaikkei laitteen käyttöönottoa ole suoritettu. Vesisäiliö on tyhjä tai se ei ole paikallaan. Kytke kahviautomaatin virta päälle. Heti kun ilmoitus Täytä vesisäiliö ja aseta paikalleen tulee näkyviin, kosketa painiketta ↵ viiden sekunnin ajan. Messutoiminto on kytketty päälle.



Puutteellisen puhdistuksen aiheuttama terveysvaara.

Lämpö ja kosteus voivat homehduttaa kahvijäämiä tai saada maitojäämät happanemaan, mikä aiheuttaa terveysvaaran.

Puhdista siksi kahviautomaatti huolellisesti ja säännöllisesti.

Puhdistusaikataulu

Suosittelava puhdistusväli	Puhdistettavat osat / suoritettavat toimenpiteet
Päivittäin (päivän päätyttyä)	Vesisäiliö
	Käytetyn kahvinporon säiliö
	Tippakaukalo ja tippalevy
Kerran viikossa (useammin, jos likaantuu paljon)	Keskusyksikkö, jossa integroitu cappuccinatore
	Keitinosä
	Keitinosan alapuolinen sisätila ja tippakaukalo
	Laitteen ulkovaippa (puhdista aina heti kalkinpoiston jälkeen)
	Maitoletku
Kerran kuukaudessa	Kahvipapu- ja kahvijauhesäiliö
	Vesisäiliön siivilä
Näyttörüutuun ilmestyvän kehotuksen jälkeen	Keitinosan rasvanpoisto (yhdellä puhdistustabletilla)
	Laitteen kalkinpoisto (yhdellä kalkinpoistoainetabletilla)

Puhdistus ja hoito


Käsin vai astianpesukoneessa?

Keitinosa **ei** saa pestä astianpesukoneessa.

Puhdista keitinosa ainoastaan käsin lämpimällä vedellä **ilman pesuainetta**.

Pese nämä osat **aina** käsin:

- Keskusyksikön teräsvaippa
- Keitinosa
- Kahvipapusaaliön kansi
- Alaosa

 Liian korkea pesulämpötila aiheuttaa vaurioiden vaaran.


Osat voivat mennä käyttökelvottomiksi (esim. vääntyä), jos peset niitä astianpesukoneessa yli 55 °C:n lämpötilassa.

Käytä konepesun kestävien osien pesuun vain pesuohjelmia, joiden lämpötila on enintään 55 °C.

Väriaineita sisältävät elintarvikkeet, kuten porkkana, tomaatit ja ketsuppi voivat värjätä laitteen osia konepesun aikana. Värjäytymät eivät kuitenkaan vaikuta osien käyttöominaisuuksiin.

Seuraavat osat ovat **konepesun kestäviä**:

- Tippakaukalo ja kansi
- Tippalevy
- Käytetyn kahvinporon säiliö
- Vesisäiliö
- Keskusyksikkö (ilman teräksistä suojusta)
- Kahvijauhesäiliön tulppa


 Kuumat osat ja nesteet aiheuttavat palovammojen vaaran.

Jotkin laitteen osat tulevat käytön aikana erittäin kuumiksi. Voit saada palovammoja, jos kosket niihin. Laitteen tuottamat nesteet ja höyry ovat erittäin kuumia ja voivat aiheuttaa palovammoja.

Älä pidä mitään kehosi osia ulostulo-putkiston alla, kun laitteesta tulee kuumia nesteitä tai höyryä.

Anna kahviautomaatin jäähtyä ennen kuin alat puhdistaa sitä.

Huomaa, että myös tippakaukalossa oleva vesi saattaa olla hyvin kuumaa.

 Rakenteisiin tunkeutuvan kosteuden aiheuttamien vaurioiden vaara. Höyrypuhdistimen höyry voi päästä laitteen sähköä johtaviin osiin ja aiheuttaa oikosulun.

Älä käytä höyrypuhdistimia kahviautomaatin puhdistukseen.

Puhdista kahviautomaatti säännöllisesti, sillä kahvijäämät homehtuvat helposti. Maitojäämät voivat hapantua ja tukkia maitoletkun.

Epäsopivat puhdistusaineet ja -välineet

Kaikki pinnat voivat värjäytyä pysyvästi, jos ne joutuvat kosketuksiin sopimattomien puhdistusaineiden kanssa. Kaikki pinnat naarmuuntuvat herkästi. Lasipintojen naarmuuntuminen saattaa pahimmassa tapauksessa rikkoa lasin.

Poista puhdistusaineiden jäämät välittömästi. Muista pyyhkiä mahdolliset kalkinpoistoaineroiskeet välittömästi pois.

Jotta pinnat eivät vahingoittuisi, älä käytä:

- soodaa, alkalia, ammoniakkia, happoa tai klooria sisältäviä puhdistusaineita
- liuottimia sisältäviä puhdistusaineita
- kalkkia liuottavia puhdistusaineita (eivät sovellu laitteen ulkovaipan puhdistukseen)
- ruostumattoman teräksen puhdistusaineita
- astianpesukoneen puhdistusaineita (eivät sovellu laitteen ulkovaipan puhdistukseen)
- lasinpuhdistusaineita
- keraamisen tason puhdistukseen tarkoitettuja pesuaineita
- uuninpuhdistusaineita
- hankaavia puhdistusaineita, kuten hankausjauheita, -nesteitä tai hankauskiviä

Puhdistus ja hoito


- hankaavia kovia sieniä tai harjoja (kuten patasieniä) tai käytettyjä pesusieniä, joissa voi olla vielä hankausainejäämiä
- ihmesieneä (taikasieniä)
- teräviä metallikaapimia
- teräsvillaa tai teräslankapalloja

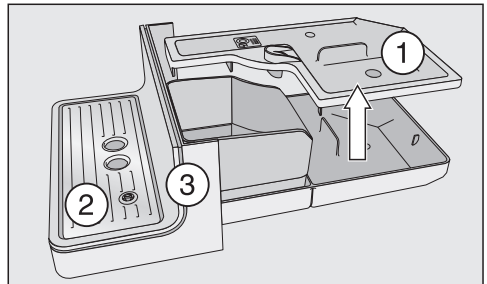
Tippakaukalo, käytetyn kahvinporon säiliö ja tippalevy

Puhdista tippakaukalo ja käytetyn kahvinporon säiliö **päivittäin**, jottei niihin muodostu hajua tai hometta.

Käytetyn kahvinporon säiliö sijaitsee tippakaukalon sisällä. Säiliössä on usein myös vähän huuhteluvettä.

Kahviautomaatin näyttöön tulee ilmoitus, kun tippakaukalo ja/tai käytetyn kahvinporon säiliö ovat täynnä ja ne täytyy tyhjentää. Tyhjennä tällöin ne **molemmat**.

 **Palovamman vaara!**
Jos olet juuri huuhdellut kahviautomaatin, odota hetki huuhtelun jälkeen ennen kuin irrotat tippakaukalon, sillä laitteesta saattaa edelleen valua huuhteluvettä.

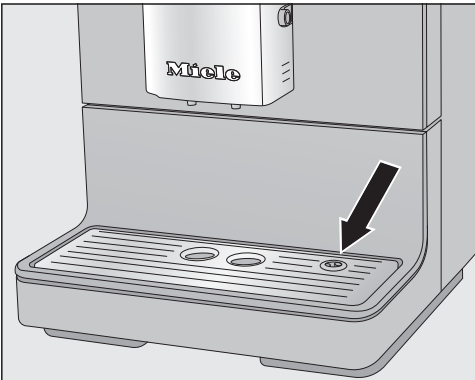


- Vedä tippakaukalo varovasti ulos kahviautomaatista. Irrota sen kansi ①.
- Tyhjennä tippakaukalo **ja** käytetyn kahvinporon säiliö.
- Irrota tippalevy ② ja alaosa ③.
- Puhdista kaikki osat huolellisesti.

Puhdista alaosa ehdottomasti aina käsin lämpimällä vedellä, johon olet sekoittanut vähän astianpesuainetta. Kaikki muut osat ovat konepesun kestäviä.

- Puhdista myös tippakaukalon alla oleva sisätila.
- Kokoa osat ja työnnä tippakaukalo takaisin kahviautomaattiin.

Varmista, että tippakaukalo menee perille asti kahviautomaatin sisälle.



- Varmista, että tippalevy tulee kunnolla paikalleen (ks. kuva).
- Puhdista kahviautomaatin alusta. Kun vedät tippakaukaloa ulos, laitteen alle voi joutua vettä.

Vesisäiliön puhdistus

Puhdista vesisäiliö päivittäin. Voit pestä vesisäiliön kerran viikossa astianpesukoneessa.

Varmista aina, että venttiili, vesisäiliön pohja ja vesisäiliön alla oleva alusta ovat puhtaita. Vain tällä tavoin vesisäiliö asettuu paikoilleen oikein.

- Ota vesisäiliö ulos laitteesta.
- Puhdista vesisäiliö astianpesukoneessa tai käsin lämpimällä vedellä, johon olet laittanut tilkan astianpesuainetta. Kuivaa vesisäiliö.
- Puhdista ja kuivaa vesisäiliön alla oleva alusta huolellisesti, erityisesti alustassa olevat kolot.
- Aseta vesisäiliö takaisin paikalleen.

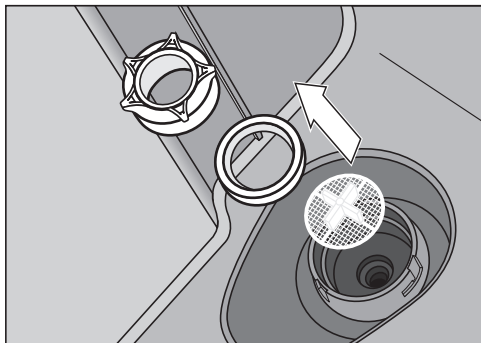
Vesisäiliön siivilän irrotus ja puhdistus

Puhdista vesisäiliön siivilä kerran kuussa.

Vesisäiliön siivilä sijaitsee vesisäiliön alla.

- Ota vesisäiliö ulos laitteesta.

Puhdistus ja hoito

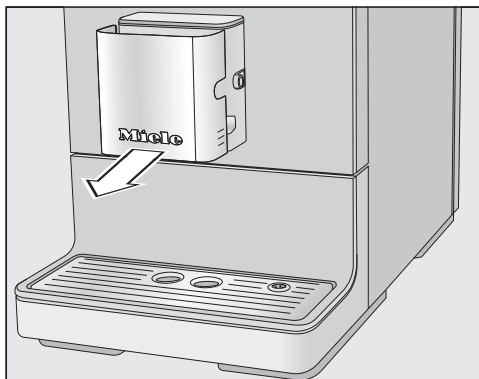


- Irrota siipimutteri. Irrota tiivisterengas ja siivilä.
- Huuhtele kaikki osat huolellisesti juoksevalla vedellä.
- Aseta ensin siivilä (ristipuoli ylöspäin) ja sitten tiivisterengas paikalleen. Kierrä lopuksi siipimutteri kiinni.
- Aseta vesisäiliö paikalleen.

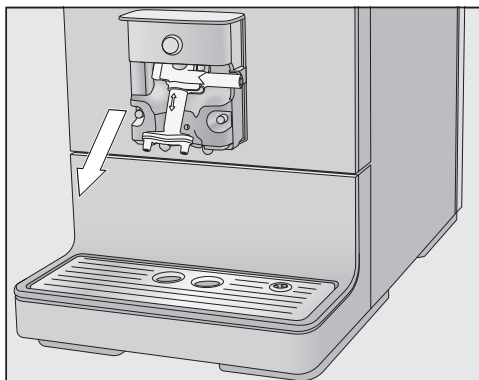
Keskusyksikkö

Puhdista keskusyksikön teräksinen suojus **aina käsin** kuumalla vedellä, johon on lisätty tilkka astianpesuainetta.

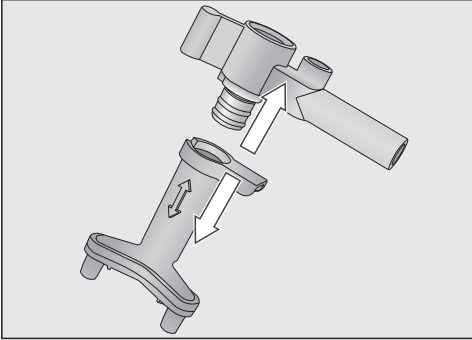
Kaikki muut osat ovat konepesun kestäviä.



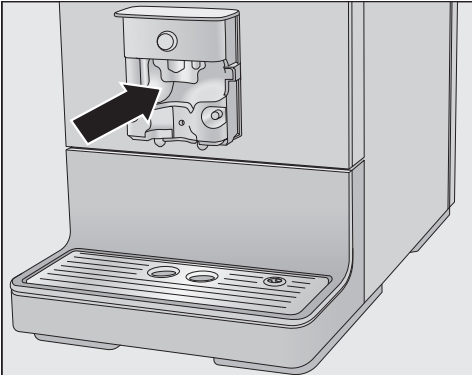
- Ota teräksinen suojus eteenpäin pois paikaltaan.



- Vedä ulostuloputkisto alaspäin irti.



- Irrota yläosa, jossa on maitoletkun liittämä, ulostuloputkista.
- Puhdista kaikki osat huolellisesti.



- Puhdista keskusyksikön ja ulostuloputkien pinnat kostealla sieniliinalla.

Tarvittaessa voit puhdistaa tukkiutuneen maitoletkun mukana toimitetulla puhdistusharjalla ja huuhdella sen juoksevalla vedellä:

- Työnnä puhdistusharja liittämäkappaleeseen. Liikuttele harjaa edestakaisin, kunnes kaikki maitojäämät irtoavat.


Keskusyksikön kokoaminen

Ulostuloputkiston osat on helpompi liittää toisiinsa, kun kostutat niitä ensin vähän vedellä.

- Kokoja ulostuloputkisto.
- Työnnä putkisto takaisin keskusyksikköön. Paina ulostuloputkistoa voimakkaasti, kunnes se on tiiviisti paikallaan.
- Aseta teräksinen suojuksen paikalleen ja työnnä tarvittaessa maitoletku liitännänsä.

Puhdistus ja hoito

Maitoletku

 Puutteellisen puhdistuksen aiheuttama terveysvaara.

Maito muodostaa erinomaisen kasvualustan bakteereille. Lämpö ja kosteus vauhdittavat bakteerien kasvamista ja saavat maitojäämät happanemaan, mikä aiheuttaa terveysvaaran.

Muista puhdistaa kaikki maidon kanssa tekemisiin joutuvat osat huolellisesti ja säännöllisesti.

Puhdista kahviautomaatin maitoletku noin viiden päivän välein.

Voit puhdistaa maitoputken kahdella tavalla:

- Voit irrottaa keskusyksikön ja sen sisäänrakennetun cappuccinatorin, purkaa ne osiin ja pestä osat astianpesukoneessa tai käsin lämpimällä vedellä, johon olet lisännyt tilkan astianpesuainetta (ks. Keskusyksikkö, jossa integroitu cappuccinatore).
- Vaihtoehtoisesti voit puhdistaa maitoputken hoito-ohjelmalla Puhdista maitoputket ja maitoputken puhdistusaineella (ks. Hoito-ohjelmat – Maitoputken puhdistus).

Vinkki: Suosittelemme, että puhdistat maitoputken normaalin viikoittaisen puhdistuksen lisäksi kerran kuukaudessa vaihtoehtoisella menetelmällä. Eli jos esimerkiksi puhdistat maitoputken kerran viikossa käsin, suorita lisäksi kerran kuukaudessa hoito-ohjelma Puhdista maitoputket. Näin maitoputki puhdistuu mahdollisimman hyvin.

Kahvipapusailiö ja kahvijauhekuilu

 Jauhatuskoneiston aiheuttama loukkaantumisvaara!

Irrota kahviautomaatti sähköverkosta vetämällä pistotulppa pistorasiasta ennen kuin ryhdyt puhdistamaan kahvipapusailiötä.

Kahvipavut sisältävät rasvaa ja sitä voi kertyä kahvipapusailiön seinämiin, mikä haittaa papujen virtausta. Puhdista siksi kahvipapusailiö säännöllisesti puhtaalla, kuivalla liinalla.

- Avaa kahvipapusailiö.
- Poista säiliössä olevat kahvipavut.
- Puhdista kahvipapusailiö puhtaalla, kuivalla liinalla.

Nyt voit täyttää kahvipapusailiöön uusia kahvipapuja.

Puhdista tarvittaessa kahvijauhesäiliö:

- Avaa kahvijauhesäiliö ja poista kahvijauhejäämät.

Vinkki: Poista irtonaiset kahvijäämät kahvipapusailiöstä ja kahvijauhesäiliöstä imuroimalla.

Laitteen ulkovaipan puhdistus

Pinnat voivat värjäytyä pysyvästi, jos lika jää niihin pitkäksi aikaa tai jos ne joutuvat kosketuksiin sopimattomien puhdistusaineiden kanssa.

Poista kaikki likaantumattomat mahdollisimman pian.

Muista pyyhkiä mahdolliset kalkinpoistoaineroiskeet välittömästi pois.

- Kytke kahviautomaatin virta pois päältä.
- Puhdista laitteen etupinta puhtaalla pehmeällä sieniliinalla, astianpesuaineella ja lämpimällä vedellä. Kuivaa lopuksi kaikki osat pehmeällä liinalla.

Vinkki: Voit käyttää puhdistukseen myös puhdasta, kosteaa Mielen mikrokuituliinaa ilman puhdistusainetta.

Hoito-valikon haku esiin

Valikosta **Hoito** löydät laitteen hoito-ohjelmat. Kun näyttöruutuun tulee kehotus suorittaa jokin hoito- tai puhdistusohjelma, suorita se välittömästi.

- Kosketa hipaisupainiketta **☰**.
- Valitse **Hoito** ja vahvista valitsemalla **OK**.

Nyt voit valita haluamasi hoito- tai puhdistusohjelman.

Huuhtelu

Jos olet valmistanut kahvijuoman, kahviautomaatti huuhtelee putkistot automaattisesti pois päältä kytkeytymisen yhteydessä. Voit käynnistää toiminnon **Huuhtelu** myös manuaalisesti.

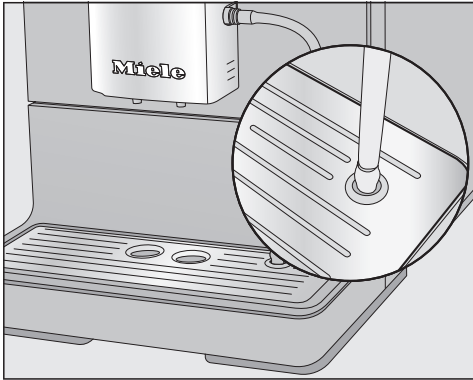
Huuhtele maitoletku

Maitojäämät voivat tukkia maitoletkun. Siksi maitoletku tulee huuhdella säännöllisesti. Jos olet valmistanut maitoa sisältäviä juomia, näyttöruutuun ilmestyy viimeistään virran pois päältä kytkemisen yhteydessä kehotus liittää maitoletku tippalevyyn.

Voit käynnistää huuhtelun myös itse.

- Kosketa hipaisupainiketta **☰**.
- Valitse **Hoito** | **Huuhtele maitoputket** ja vahvista valitsemalla **OK**.

Puhdistus ja hoito



- Työnnä maitoletkun pää tippalevyssä oikealla olevaan aukkoon, kun laite pyytää sinua tekemään niin.
- Vahvista valitsemalla OK.

Maitoletkun huuhtelu käynnistyy.


Maitoletkun puhdistus hoito-ohjelmalla

Saat parhaan puhdistustuloksen, kun käytät Mielen Maitoputkiston puhdistusainetta. Jauhe on kehitetty erityisesti Mielen kahviautomaatteja varten, eikä se vaurioita laitetta.

Voit hankkia puhdistusainetta Mielen verkkokaupasta, Mielen asiakaspalvelusta tai Miele-kauppiaaltasi.

Tervitset maitoputkien puhdistukseen 1 maitoputkien puhdistusainepussin.

Hoito-ohjelma Puhdista maitoputket kestää n. 10 minuuttia.

- Kosketa hipaisupainiketta .
- Valitse Hoito | Puhdista maitoputket.

Puhdistustoimintoa ei voi keskeyttää. Se on suoritettava aina loppuun asti.

- Vahvista valitsemalla OK.

Toiminto käynnistyy.

- Noudata näyttöruutuun tulevia ohjeita.

Näyttöruutuun tulee Aseta maitoletku puhdistusaineeseen.

Puhdistusaineliuoksen valmistus:

- Liuota puhdistusjauhe astiassa n. 2 dl:aan haaleaa vettä. Sekoita lusikalla, kunnes jauhe on kokonaan liuennut.

Puhdistus:



- Aseta puhdistusaineliuosta sisältävä astia kahviautomaatin viereen ja ripusta maitoletku liuokseen. Varmista, että letkun pää tulee riittävän syväälle puhdistusaineliuokseen.

- Vahvista valitsemalla OK.

- Noudata näyttöruutuun tulevia ohjeita.

Puhdistustoiminto päättyy huuhteluun.

Vinkki: Huuhtele mahdolliset puhdistusainejäämät maitoletkusta juoksevalla vedellä.

Keitinosan rasvanpoisto ja laitteen sisätilan puhdistus

Jos käytettävä kahvi on erityisen rasvapitoista, keitinosaa saattaa tukkeutua tavallista nopeammin. Kun suoritat keitinosan rasvanpoiston säännöllisesti, saat nauttia aromikkaista kahvijuoimista ja varmistat laitteen moitteettoman toiminnan.

Saat parhaan puhdistustuloksen, kun käytät Mielen puhdistusainetabletteja. Keitinosan rasvanpoistoon tarkoitettujen puhdistusainetablettien on kehitetty erityisesti Mielen kahviautomaatteja varten, eivätkä ne vaurioita laitetta.

Voit hankkia niitä Mielen verkkokaupasta, Mielen asiakaspalvelusta tai Miele-kahvipaaltasi.

Hoito-ohjelma "Keitinosan rasvanpoisto" kestää n. 15 minuuttia.

Tarvitset hoito-ohjelmaa varten yhden Mielen puhdistusainetabletin.

200 valmistetun annoksen jälkeen näyttöön tulee muistutus keitinosan rasvanpoistosta.

■ Kuittaa ilmoitus valitsemalla OK.

Ilmoitus tulee näyttöön uudelleen säännöllisin väliajoin. Kun olet valmistanut enimmäismäärän juomia, laite lukkiutuu.

Keitinosan rasvanpoisto

Et voi valmistaa juomia sen jälkeen, kun näyttöruutuun tulee ilmoitus Suorita keitinosan rasvanpoisto ja puhdista sisätila.

Puhdistustoimintoa ei voi keskeyttää. Se on suoritettava aina loppuun asti.

■ Vahvista valitsemalla OK.

Hoito-ohjelma käynnistyy.

■ Noudata näyttöruutuun tulevia ohjeita.

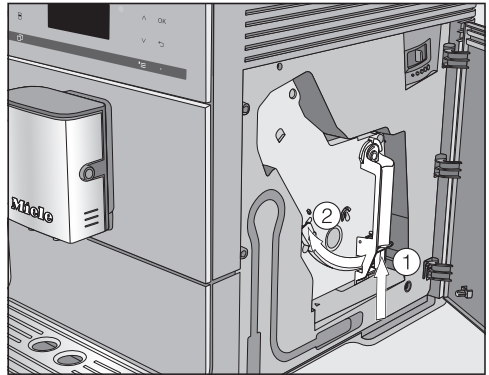
Keitinosan ja laitteen sisätilan puhdistus

Puhdista keitinosaa ainoastaan **käsin** lämpimällä vedellä **ilman pesuainetta**. Keitinosan liikkuvat osat on voideltu. Pesuaineet vahingoittavat keitinosaa.

Varmistat kahvin hyvän maun ja ehkäiset bakteerien muodostumista, kun irrotat keitinosan ja huuhtelet sen juoksevilla vedellä kerran viikossa.

Näyttöruutuun tulee **Huuhtele keitinosaa käsin ja puhdista sisätila.**

■ Avaa laitteen luukku.



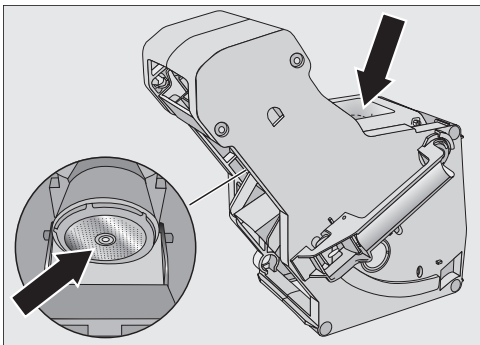
■ Pidä keitinosan kahvan alaosassa olevaa painiketta ① painettuna ja kierrä kahvaa samalla vasemmalle ②.

■ Vedä keitinosaa varovasti irti kahviautomaatista.

Kun olet ottanut keitinosan ulos, **älä** muuta sen kahvan asentoa.

Puhdistus ja hoito

- Puhdista keitinosa huolellisesti **käsin lämpimällä juoksevilla vedellä**. Älä käytä pesuainetta.



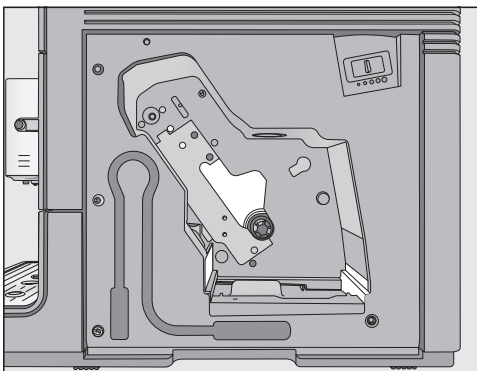
- Irrota siivilöihin tarttuneet kahvinmurut (ks. nuolet).
- Kuivaa suppilo huolellisesti, jottei kahvi paakkuunnu suppiloon seuraavalla valmistuskerralla.



Puutteellisen puhdistuksen aiheuttama terveysvaara.

Kosteat kahvinporojäämät voivat homehtua ja aiheuttaa terveysvaaran.

Poista kahvijauhejäämät säännöllisin väliajoin.

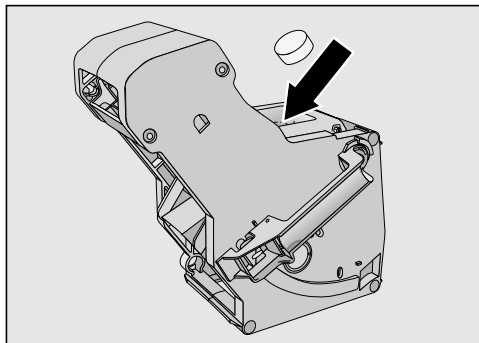


- Puhdista samalla kahviautomaatin sisetila. Puhdista kuvassa vaaleana näkyvät alueet erityisen huolellisesti.

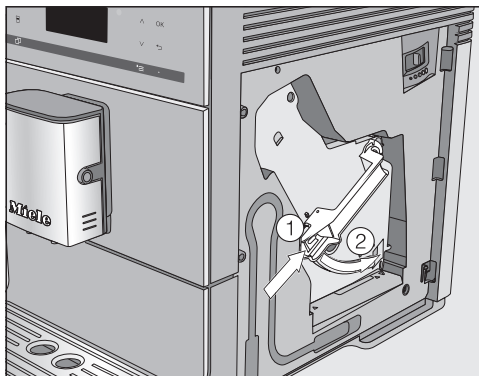
Vinkki: Kuiva kahvijauhe on helppo poistaa imuroimalla.

Puhdistustabletin laittaminen keitinosaan

Näyttörüutuun tulee: Aseta keitinosa, jossa puhdistusainetabletti, paikalleen. Sulje ovi..



- Aseta puhdistustabletti ylhäältä keitinosaan (nuoli).
- Työnnä keitinosa puhdistustabletteihin tarkasti paikalleen kahviautomaattiin.



- Paina keitinosan kahvan pohjassa olevaa painiketta ①, ja käännä samalla kahvaa oikealle ②.
- Sulje laitteen luukku.

- Noudata näyttöruutuun tulevia ohjeita.

Puhdistus on päättynyt, kun juomavalikko tulee näyttöruutuun.

Kalkinpoisto

Kalkinpoistoaineroiskeet voivat aiheuttaa vaurioita.

Kalkinpoistoaine voi aiheuttaa vaurioita herkkiin pintoihin ja/tai luonnonmateriaaleista valmistettuihin lattoihin.

Pyyhi mahdolliset roiskeet välittömästi.

Kahviautomaattiin kertyy kalkkia, kun sitä käytetään. Kertymisnopeuteen vaikuttaa käytettävän veden kovuus. Kalkkijäämät on poistettava säännöllisesti.

Laitte opastaa sinua kalkinpoiston aikana. Näyttöön tulee erilaisia ilmoituksia, kuten kehoitus tyhjentää tippakaukalo tai täyttää vesisäiliö.

Kalkinpoistoa **ei voi keskeyttää** ja se kestää n. 15 minuuttia.

Kahviautomaatti muistuttaa sinua automaattisesti, kun kalkinpoisto on tarpeen. Näyttöruutuun ilmestyy Annoksia ennen kalkinpoistoa: 50. Kahviautomaatti muistuttaa sinua jäljellä olevien annosten määrästä jokaisen valmistuskerran jälkeen siihen saakka, kun olet suorittanut kalkinpoiston.

- Kuittaa ilmoitus koskettamalla *OK*.

Kun jäljellä olevien annosten määrä on 0, kahviautomaatti lukkiutuu.

Jollet pysty suorittamaan kalkinpoistoa välittömästi, voit ainoastaan kytkeä kahviautomaatin pois päältä. Voit valmistaa laitteella juomia vasta sitten, kun olet ensin suorittanut kalkinpoiston.

Puhdistus ja hoito

Kalkinpoisto näyttöruutuun tulleen kehotuksen jälkeen

Näyttöruutuun tulee ilmoitus Suorita kalkinpoisto.

Kalkinpoistoa ei voi keskeyttää. Se on suoritettava aina loppuun asti.

- Vahvista valitsemalla OK.

Toiminto käynnistyy.

- Noudata näyttöruutuun tulevia ohjeita.

Kun näyttöruutuun tulee teksti Täytä vesisäiliöön kalkinpoistoaine ja haaleaa vettä kalkinpoiston merkkiiviivaan S asti ja aseta paikalleen, toimi seuraavasti.

Kalkinpoistoaineliuoksen valmistus

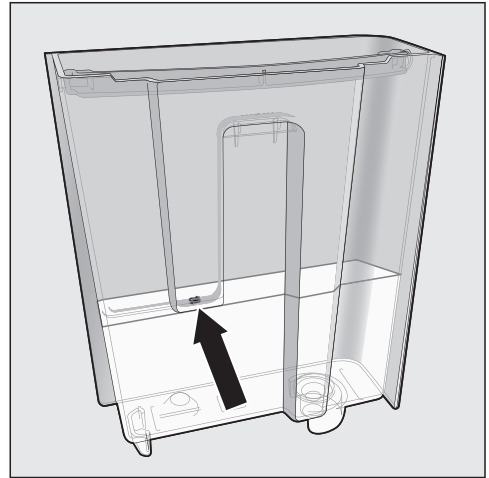
Saat parhaan tuloksen, kun käytät Mielen kalkinpoistotabletteja.

Ne on kehitetty erityisesti Mielen kahvi-automaatteja varten.

Muut kalkinpoistoaineet, jotka sisältävät sitruunahapon lisäksi myös muita happoja ja/tai muita ei toivottuja ainesosia, kuten klorideja, voivat vahingoittaa laitetta. Muiden kalkinpoistoaineiden annostusohjeilla ei välttämättä myöskään saavuteta oikeaa kalkinpoistoainepitoisuutta, jolloin kalkinpoistotulos voi kärsiä.

Mielen kalkinpoistotabletteja voit tilata Mielen verkkokaupasta, Mielen asiakaspalvelusta tai Miele-kauppiaaltaasi.

Tarvitset kalkinpoistoon **yhden** kalkinpoistotabletin.



- Laita veteen **yksi** kalkinpoistotabletti.
- Täytä vesisäiliö haalealla vedellä merkintään S asti.

Noudata oikeaa sekoitussuhdetta. Laita vesisäiliöön tarvittava määrä vettä. Muuten kalkinpoisto jää puutteelliseksi.

Suorita kalkinpoisto

- Aseta vesisäiliö takaisin paikalleen.
- Noudata näyttöruutuun tulevia ohjeita.

Kun näyttöruutuun tulee Huuhtele vesisäiliö ja täytä kalkinpoiston merkkiiviivaan S asti raikkaalla vedellä:

- Huuhtele vesisäiliö huolellisesti puhtaalla vedellä. Varmista, ettei vesisäiliöön jää **yhtään** kalkinpoistoainejäämiä. Täytä vesisäiliö puhtaalla juomavedellä merkintään S asti.

Kalkinpoisto on päättynyt, kun juomavalikko tulee näyttöruutuun.




Jos et aio käyttää kahviautomaattia pitkään aikaan tai jos aiot kuljettaa sitä pitkiä matkoja, valmistele se seuraavalla tavalla varastointia tai kuljetusta varten:

- tyhjennä ja puhdista kahvipapusailiö
- tyhjennä ja puhdista vesisäiliö
- poista vesi höyryttämällä
- puhdista laite sisältä
- pakkaa laite huolellisesti

Kahviautomaatin höyrytys tyhjäksi vedestä

Tyhjennä kahviautomaattiin jäänyt vesi höyryttämällä ennen laitteen kuljetusta tai pitkäaikaista varastointia. Tämä on erityisen tärkeää silloin kun on vaarana, että lämpötila voi kuljetuksen tai varastoinnin aikana laskea nollan alapuolelle.

Höyrytetessä järjestelmästä poistuu kaikki vesi. Tämä ehkäisee veden ja jäätyneen aiheuttamia vaurioita.

- Kytke kahviautomaatti päälle koskettamalla virtakytkintä .
- Kosketa hipaisupainiketta .
- Kosketa kahdesti hipaisupainiketta .

Näyttöruutuun tulee Tyhjennetäänkö järjest.?.

- Valitse kyllä ja vahvasta valitsemalla OK.
- Noudata näyttöruutuun tulevia ohjeita.



Palovamman vaara ulostuloputkien lähettyvillä.

Kuuma vesihöyry voi aiheuttaa palovammoja.

Älä pidä mitään kehosi osia ulostuloputkiston alla, kun laitteesta tulee kuumia nesteitä tai höyryä.

Älä koske laitteen kuumiin osiin.

Höyrytys on valmis, kun näyttöruutuun ilmestyy Toiminto päättynyt ja näyttöruutu sammuu.

- Irrota kahviautomaatti sähköverkosta vetämällä pistotulppa pistorasiasta.
- Puhdista tippakaukalo ja käytetyn kahvinporon säiliö.

Pakkaaminen

Varmista, että laite on varmasti puhdas ja kuiva ennen kuin ryhdyt pakkaamaan sitä. Kahvijauhejäämät voivat naarmuttaa pintoja. Kahvi-, maito- ja vesijäämät puolestaan edistävät bakteerien muodostumista.

Käytä kahviautomaatin pakkaamiseen alkuperäistä pakkauslaatikkoa ja laitteen mukana toimitettuja styroksisia pehmusteita.

Laita laitteen käyttöohje mukaan pakkaukseen, niin löydät sen helposti, kun alat taas käyttää kahviautomaattia.

Vianetsintä

Useimmat päivittäisessä käytössä syntyvät häiriöt ja ongelmat voit poistaa itse. Monissa tapauksissa säästät sekä aikaa että rahaa, kun sinun ei tarvitse kutsua huoltoliikettä paikalle.



Seuraavien taulukoiden tarkoituksena on auttaa sinua löytämään häiriön tai vian mahdollinen syy.

Näyttöruudussa näkyvät ilmoitukset

Kuittaa virheilmoitukset koskettamalla *OK*. Muuten virheilmoitus ilmestyy näyttöruutuun uudelleen, vaikka toimintahäiriö olisi poistettu.


Noudata näyttöruudussa näkyviä ohjeita poistaaksesi häiriön.

Jos sama virheilmoitus ilmestyy heti uudelleen näyttöruutuun, ota yhteys huoltoon.

Ongelma	Syy ja toimenpide
F1, F2, F80, F82	Laitteessa on sisäinen häiriö. <ul style="list-style-type: none">■ Kytke kahviautomaatti pois päältä koskettamalla virtakytkintä . Odota noin tunti, ennen kuin kytket laitteen virran takaisin päälle.
F41, F42, F74, F77, F235, F236	Laitteessa on sisäinen häiriö. <ul style="list-style-type: none">■ Kytke kahviautomaatti pois päältä koskettamalla virtakytkintä . Odota noin kaksi minuuttia ennen kuin kytket laitteen takaisin päälle.
F10, F17	Laite ei ime vettä tai se imee liian vähän vettä. <ul style="list-style-type: none">■ Ota vesisäiliö ulos laitteesta. Täytä vesisäiliöön kylmää, raikasta juomavettä ja aseta säiliö takaisin paikalleen.■ Ota vesisäiliön siivilä pois paikaltaan ja puhdista se (ks. kappale Puhdistus ja hoito – Vesisäiliön siivilän puhdistus).

Ongelma	Syy ja toimenpide
<p>F73 tai Tarkista keitinosa.</p>	<p>Keitinosa ei pääse palaamaan perusasentoonsa.</p> <ul style="list-style-type: none"> ■ Kytke kahviautomaatti pois päältä koskettamalla virtakytkintä ⏻. ■ Irrota kahviautomaatin pistotulppa pistorasiasta. Odota kaksi minuuttia ja liitä sitten pistotulppa takaisin pistorasiaan. ■ Irrota keitinosa ja puhdista se juoksevilla vedellä. <div data-bbox="400 443 879 786" style="text-align: center;"> </div> <ul style="list-style-type: none"> ■ Työnnä keitinosan kahvinsyöttöosa perusasentoon. ■ Älä aseta keitinosa vielä paikalleen. Sulje kahviautomaatin luukku ja kytke laite päälle koskettamalla virtakytkintä ⏻. <p>Keitinosan koneisto palaa automaattisesti takaisin perusasentoonsa.</p> <ul style="list-style-type: none"> ■ Kun ilmoitus Aseta keitinosa paikalleen tulee näkyviin, aseta keitinosa takaisin laitteeseen. Sulje laitteen luukku.

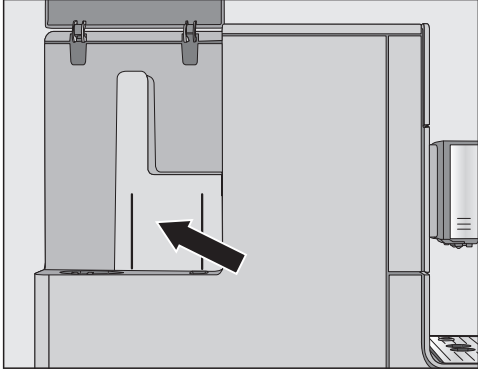



Vianetsintä

Ongelma	Syy ja toimenpide
Kahvijauhetta liikaa.	<p>Kahvijauhesäiliössä on liikaa kahvijauhetta. Jos laitat kahvijauhesäiliöön enemmän kuin kaksi tassapäistä mitallista kahvia, keitinosa ei pysty puristamaan vettä kahvijauheen läpi. Tällöin laite tyhjentää kahvijauheen suoraan käytetyn kahvinporon säiliöön ja näyttöruutuun ilmestyy oheinen virheilmoitus.</p> <ul style="list-style-type: none">■ Kytke kahviautomaatti pois päältä koskettamalla virtakytkintä .■ Irrota keitinosa ja puhdista se käsin (ks. Keitinosan rasvanpoisto ja laitteen sisätilan puhdistus).■ Poista kahvijauhejäämät laitteen sisäosista esim. imuroimalla.■ Laita kahvijauhesäiliöön enintään 12 g kahvijauhetta.

Kahviautomaatti toimii odottamattomalla tavalla

Ongelma	Syy ja toimenpide
Näyttöruutu pysyy piimeänä, kun kytket kahviautomaatin päälle koskettamalla virtakytkintä ☺.	Et koskettanut virtakytkintä ☺ riittävän pitkään. ■ Kosketa virtakytkimen ☺ keskiosaa vähintään kolmen sekunnin ajan.
	Laitteen pistotulppa ei ole kunnolla kiinni pistorasiassa. ■ Työnnä pistotulppa pistorasiaan.
	Sulaketaulun sulake on palanut/lauennut, koska kahviautomaatissa, sähköjännitteessä tai jossain muussa samaan virtapiiriin liitetyssä laitteessa on vikaa. ■ Irrota kahviautomaatin pistotulppa pistorasiasta. ■ Kutsu sähkömies tai huolto paikalle.
Kahviautomaatti kytkeytyy yhtäkkiä pois päältä.	Tehdasasetuksena oleva (20 minuutin) virrankatkaisuaika tai itse asettamasi virrankatkaisuaika on saavutettu. ■ Aseta tarvittaessa virrankatkaisuaika uudelleen (ks. kappale Asetukset – Ajastin).
	Laitteen pistotulppa ei ole kunnolla kiinni pistorasiassa. ■ Työnnä pistotulppa pistorasiaan.
Hipaisupainikkeet eivät reagoi kosketukseesi. Kahviautomaattia ei voi enää käyttää.	Laitteessa on sisäinen häiriö. ■ Katkaise laitteeseen tuleva virta irrottamalla pistotulppa pistorasiasta tai sulake sulaketaulusta.
Näyttöruutu on epäselvä tai sitä ei voi lukea.	Näytön kirkkaus on säädetty liian matalaksi. ■ Muuta asetusta (ks. kappale Asetukset – Kirkkaus).

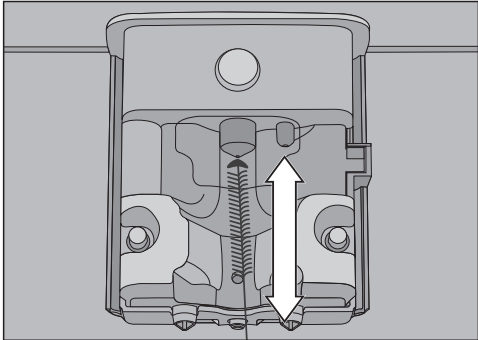
Vianetsintä

Ongelma	Syy ja toimenpide
<p>Vesisäiliö on tyhjä. Ilmoitus Täytä vesisäiliö ja aseta paikalleen ei tule näkyviin.</p>	<p>Vesisäiliön ja laitteen ulkovaipan välissä on vesipisaroita tai kuvaan nuolella merkitty alue on kostea.</p>  <p>■ Kuivaa tämä alue. Ota vesisäiliö ulos laitteesta ja täytä se.</p> <p>Vesisäiliön sisäseinämät ovat liian kosteat, niihin on saattanut muodostua biofilmi. Tai vesisäiliöön on kertynyt kalkkia, esim. kalkkiraitoja.</p> <p>■ Puhdista vesisäiliö päivittäin.</p>
<p>Näyttöruutuun ilmestyy Täytä vesisäiliö ja aseta paikalleen, vaikka vesisäiliö on täynnä ja paikallaan.</p>	<p>Vesisäiliö ei ole kunnolla paikallaan.</p> <p>■ Irrota vesisäiliö ja aseta se uudelleen paikalleen.</p> <p>Et ole täyttänyt vesisäiliötä kalkinpoiston aikana oikein ja asettanut sitä kunnolla paikalleen.</p> <p>■ Täytä vesisäiliö merkintään  saakka ja käynnistä kalkinpoisto uudelleen.</p>
<p>Kun kytket laitteen päälle, näyttöruutuun ilmestyy ilmoitus Täytä vesisäiliö ja aseta paikalleen, vaikka vesisäiliö on täynnä ja paikallaan. Laite ei huuhtele.</p>	<p>Kahviautomaattiin on kertynyt liikaa kalkkia.</p> <p>■ Kytke kahviautomaatti pois päältä koskettamalla virtakytkintä . Odota noin tunti.</p> <p>■ Kytke laitteen virta uudelleen päälle. Kun näyttöruutuun ilmestyy Lämmitysvaihe, kosketa hipaisupainiketta  ja valitse Suorita kalkinpoisto.</p> <p>■ Suorita kalkinpoisto.</p>

Ongelma	Syy ja toimenpide
<p>Kun kytket laitteen päälle, näyttöruutuun tulee ilmoitus Tyhjennä tippakaukalo ja käytetyn kahviporon säiliö, vaikka olet tyhjentänyt molemmat.</p>	<p>Kyseessä ei ole häiriö. Jos tyhjennät tippakaukalon ja/tai käytetyn kahviporon säiliön kahviautomaatin ollessa kytkettynä pois päältä, sisäinen laskuri ei nollaudu. Ilmoitus Tyhjennä tippakaukalo ja käytetyn kahviporon säiliö tulee tällöin näyttöruutuun, vaikkeivät tippakaukalo ja/tai käytetyn kahviporon säiliö vielä olisikaan täynnä.</p>
<p>Ulostuloputkista ei tule maitoa eikä maitovaahtoa.</p>	<p>Maitoputki on tukossa.</p> <ul style="list-style-type: none"> ■ Puhdista keskusyksikkö, etenkin cappuccinatore ja maitoputken liitäntäkappale huolellisesti puhdistusharjalla.
<p>Näyttöruudussa näkyy ilmoitus Tyhjennä tippakaukalo ja käytetyn kahviporon säiliö, vaikka olet tyhjentänyt tippakaukalon.</p>	<p>Kyseessä ei ole häiriö. Tippakaukaloa ei ole otettu pois paikaltaan ja/tai se on asetettu takaisin paikalleen liian nopeasti.</p>
<p>Aseta tippakaukalo ja käytetyn kahviporon säiliö paikalleen ilmestyy näyttöruutuun, vaikka molemmat ovat paikallaan.</p>	<p>Tippakaukalo ei ole kunnolla paikallaan, jolloin laite ei tunnista sitä.</p> <ul style="list-style-type: none"> ■ Tyhjennä tippakaukalo ja käytetyn kahviporon säiliö. Kokoja osat ja työnnä tippakaukalo kahviautomaattiin vasteeseen saakka.
<p>Tippakaukalo tai käytetyn kahviporon säiliö on liian täynnä tai valuu yli, vaikka olet tyhjentänyt tippakaukalon ja käytetyn kahviporon säiliön aina, kun näyttöruutuun tulee siitä ilmoitus.</p>	<p>Kyseessä ei ole toimintahäiriö. Todennäköisesti olet vetänyt tippakaukalon ja käytetyn kahviporonsäiliön ulos laitteesta tai avannut laitteen luukun ilman, että olet tyhjentänyt tippakaukaloa ja käytetyn kahviporonsäiliötä. Tyhjennyksen sisäinen laskuri nollautuu aina, kun vedät kaukalon ulos tai avaat laitteen luukun.</p> <ul style="list-style-type: none"> ■ Vedä tippakaukalo ja käytetyn kahviporonsäiliö ulos ja tyhjennä ne tarvittaessa.

Vianetsintä

Ongelma	Syy ja toimenpide
<p>Vaikka olet juuri täyttänyt kahvipapusailiön, näyttöruutuun tulee ilmoitus Täytä kahvipapusailiö.</p>	<p>Kyseessä ei ole toimintahäiriö.</p> <ul style="list-style-type: none"> ■ Kuittaa ilmoitus koskettamalla <i>OK</i>. <p>Jauhatuskoneistoon ei valu tarpeeksi kahvipapuja. Käytätkö kenties tummapaahoista kahvia? Erittäin tummapaahoiset kahvit ovat usein öljyisiä. Rasva voi kertyä kahvipapusailiön seinämiin, mikä haittaa papujen virtausta.</p> <ul style="list-style-type: none"> ■ Valmista uusi kahviuoma ja tarkkaile samalla, valuvatko pavut säiliössä. ■ Jos käytät tummia, öljyisiä kahvipapuja, puhdista kahvipapusailiö tavallista useammin. <p>Kokeile tarvittaessa vähemmän öljyisiä kahvipapuja.</p>
<p>Kahviautomaatti ei huuhtele putkistoja, kun kytket sen päälle.</p>	<p>Kyseessä ei ole toimintahäiriö.</p> <p>Jos kahviautomaatti oli jo käyttölämpötilassa, putkien huuhtelu jää pois.</p>
<p>Kahviuomien valmistus keskeyty toistuvasti ja näyttöruutuun tulee ilmoitus Täytä kahvipapusailiö.</p>	<p>Kyseessä ei ole toimintahäiriö.</p> <p>Keitinyksikkö ei tunnista kahvijauhetta. Joistakin papulajeista syntyvä kahvijauhe vie tavallista vähemmän tilaa. Näin voi käydä etenkin, jos jauhatuskarkeus on säädetty hienoksi ja jauhatusmäärä pieneksi.</p> <ul style="list-style-type: none"> ■ Kuittaa ilmoitus valitsemalla <i>OK</i>. <p>Jos kahvi on liian vahvaa tai kitkerää, kokeile jotain muuta papulajia.</p> <p>Jos ilmoitus tulee näkyviin kaikkia kahveja valmistettaessa:</p> <ul style="list-style-type: none"> ■ Säädä jauhatuskarkeutta hieman karkeammaksi (ks. Jauhatuskarkeus). ■ Valitse tarvittaessa isompi jauhatusmäärä. <p>Tarkista myös eri Profiileihin tehdyt muutokset.</p> <p>Jos ilmoitus tulee näkyviin vain tiettyjä erikoiskahveja valmistessaasi:</p> <ul style="list-style-type: none"> ■ Tarkista kyseisten erikoiskahvien jauhatusmäärä (ks. Jauhatusmäärä). Valitse tarvittaessa isompi jauhatusmäärä. ■ Säädä tarvittaessa myös jauhatuskarkeutta vähän karkeammaksi.

Ongelma	Syy ja toimenpide
Kalkinpoisto on käynnistetty epähuomiossa.	<p>Kalkinpoistoa ei voi keskeyttää sen jälkeen, kun se on käynnistetty koskettamalla OK.</p> <p>Se on nyt suoritettava loppuun asti. Tämä on turva-toiminto, jolla varmistetaan, että kalkinpoisto suoritetaan aina kunnolla. Kalkinpoisto on tärkeää, jotta kahviautomaatti toimii asianmukaisesti ja kestää käytössä mahdollisimman pitkään.</p> <ul style="list-style-type: none"> ■ Suorita kahviautomaatin kalkinpoisto (ks. Kalkinpoisto).
Maito roiskuu. Juomanvalmistuksen aikana laitteesta kuuluu sihisevää ääntä. Vaikka yrität valmistaa maitovaahtoa, ulostuloputkista tulee vain kuumaa maitoa.	<p>Käyttämäsi maito on liian lämmintä. Vain kylmästä maidosta (< 10 °C) syntyy hyvää maitovaahtoa.</p> <ul style="list-style-type: none"> ■ Tarkista maidon lämpötila. <p>Keskusyksikkö ja siihen integroitu cappuccinatore ei ole oikein paikallaan ja siihen pääsee ilmaa. Vaihtoehtoisesti kahviputket ovat tukossa.</p> <ul style="list-style-type: none"> ■ Varmista, että keskusyksikkö on koottu oikein. Varmista, että kaikki osat tulevat tiiviisti kiinni toisiinsa. ■ Puhdista keskusyksikkö tarvittaessa. <p>Maitoputki, liitäntäkappale tai maitosäiliön imuputki on tukossa.</p> <ul style="list-style-type: none"> ■ Puhdista ne huolellisesti. <p>Keskusyksikön höyrysuutin on tukossa.</p>  <div style="border: 1px solid gray; padding: 5px; margin-top: 10px;"> <p>Puhdistusharjan saa työntää höyrysuuttimeen enintään 1 cm syvyyteen.</p> </div> <ul style="list-style-type: none"> ■ Puhdista höyrysuutin puhdistusharjalla.

Vianetsintä

Ongelma	Syy ja toimenpide
Tippakaukalon kannessa ja keitinyksikön sisätilassa näkyy kahvijauhetta.	Kyseessä ei ole häiriö. Keitinosan liikkeessa juomanvalmistuksen aikana sen alle voi pudota vähän kahvijauhetta. Myös käytettävä papulaji, jauhatuskarkeus ja jauhatusmäärä vaikuttavat määrään. Huomaa! Puhdista kahviautomaatin sisätila säännöllisesti, niin laitteeseen ei pääse muodostumaan hometta tms. Varmista, ettei jauhatusmäärä ole liian suuri.
Kahvijauhesäiliön kannen sisäpuoli on erittäin kostea. Siinä näkyy vesipisaroita.	Olet valmistanut peräkkäin monta juomaa ja kahvijauhesäiliö ei ole ollut (kunnolla) kiinni. Keitinosasta nousee höyryä ylöspäin kahvijauhesäiliön yläpuolelle ja tämä kosteus on tiivistynyt säiliön kanteen. ■ Sulje kahvijauhesäiliön kansi kunnolla.
Kahviautomaatin alla on kahvinsekaista vettä.	Kyseessä ei ole häiriö! Kun vedät tippakaukaloa ulos, laitteen alle voi joutua vettä. Puhdista kahviautomaatin alusta säännöllisesti.
Näyttöruutu on valaistu, mutta kahviautomaatti ei lämpene eikä valmistajuomia. Kahviautomaattia ei voi kytkeä pois päältä.	Kahviautomaatin esittelykäyttöön tarkoitettu messutoiminto on kytketty päälle. ■ Kytke messutoiminto pois päältä.

Juoma ei ole kunnollista

Ongelma	Syy ja toimenpide
Kahviuoma ei ole riittävän kuumaa.	Et ole esilämmittänyt kuppia. Mitä pienempi ja paksureunaisempi kuppi on, sitä tärkeämpää on kupin esilämmitys. ■ Esilämmitä kuppi esim. kuumalla vedellä.
	Veden lämpötila on säädetty liian matalaksi. ■ Säädä veden lämpötila korkeammaksi.
	Keitinosan siivilät ovat tukkeutuneet. ■ Irrota keitinosaa ja puhdista se käsin. ■ Suorita keitinosan rasvanpoisto.
Lämmitysvaihe kestää tavallista kauemmin. Vesimäärä ei täsmää ja kahviautomaatin suorituskyky on heikentynyt. Juomat valuvat kuppiin hitaasti.	Kahviautomaattiin on kertynyt liikaa kalkkia. ■ Suorita kalkinpoisto.
Keskusyksiköstä ei valu kahviuomaa. Tai kahviuomaa tulee vain toisesta kahviputkesta.	Keskusyksikkö on tukossa. ■ Huuhtelee kahviputket (ks. Puhdistus ja hoito – Laitteen huuhtelu). ■ Jos tästä ei ollut apua, puhdista ulostuloputket puhdistusharjalla.
Maitovaahdon koostumus ei ole tyydyttävä.	Maito on liian lämmintä. Vain kylmästä maidosta (< 10 °C) syntyy hyvää maitovaahtoa. ■ Tarkista maitosäiliössä olevan maidon lämpötila.
	Maitoputki on tukossa. ■ Puhdista keskusyksikkö ja maitoputkisto puhdistusharjalla.
Laitteesta kuuluu jauhatuksen aikana tavallista kovempaa ääntä.	Kahvipapusaaliö on tyhjentynyt jauhatuksen aikana. ■ Täytä kahvipapusaaliö tuoreilla kahvipavuilla.
	Kahvipapujen joukossa saattaa olla vierasesineitä, kuten muovia tai kiviä. ■ Kytke kahviautomaatin virta välittömästi pois päältä. Ota yhteys huoltoon.

Vianetsintä

Ongelma	Syy ja toimenpide
Kahvi valuu kuppiin liian nopeasti.	Jauhatuskarkeus on säädetty liian karkeaksi. ■ Säädä jauhatuskarkeutta hienommaksi (ks. Toiveidesi mukaista kahvia – Jauhatuskarkeus).
Kahvi juoma valuu kuppiin liian hitaasti.	Keitinosa on tukossa. ■ Suorita keitinosan rasvanpoisto (ks. Puhdistus ja hoito – Keitinosan rasvanpoisto ja laitteen sisätilan puhdistus).
Kahviin tai espressoon ei muodostu cremaa.	Kahvipavut eivät ole enää tuoreita. Kun paahdetut kahvipavut ovat liian pitkään tekemisissä ilman kanssa, niistä haihtuu ajan mittaan hiilidioksidia. Siksi juomia valmistettaessa ei enää muodostu cremaa. Tällaisia kahvipapuja voi luonnollisesti vielä käyttää.

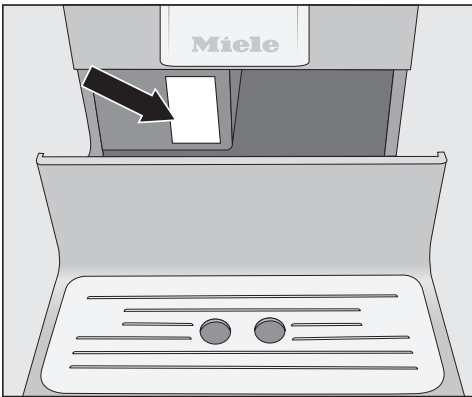
Yhteydenotto häiriötilanteissa

Ellet saa itse poistetuksi toimintahäiriötä, ota yhteys Mielen koneita ja laitteita myyvään liikkeeseen tai Mielen asiakaspalveluun.

Mielen huollon voit varata verkossa osoitteesta www.miele.fi/huolto.

Mielen asiakaspalvelun yhteystiedot löydät tämän vihkosen takakannesta.

Asiakaspalvelu tarvitsee laitteen mallitunnisteen ja valmistusnumeron (Fabr./SN/Nr.). Nämä tiedot löytyvät arvokilvestä.



Takuu

Tälle laitteelle on myönnetty kahden (2) vuoden takuu.


Lisätietoja takuuehdoista löydät laitteen mukana toimitetusta erillisestä takuuvihkosesta.

Energiansäästöneuvoja

Seuraavat vinkit auttavat sinua säästämään energiaa ja rahaa sekä suojelemaan ympäristöä:

- Käytä kahviautomaattia Energiansäästötilassa (tehdasasetus).
- Ajastimen tehdasasetusten muuttaminen voi lisätä kahviautomaatin energiankulutusta.

Näyttöruutuun tulee ilmoitus: Tämä asetus lisää energiankulutusta

- Kun et käytä kahviautomaattia, kytke se pois päältä koskettamalla virtakytkintä .
- Muuta ajastimen "Pois päältä, kun kulunut" asetukseksi 15 minuuttia. Nyt kahviautomaatti kytkeytyy pois päältä, kun viimeisimmästä juomanvalmistuksesta tai jonkin hipaisupainikkeen painamisesta on kulunut 15 minuuttia.

Ennen kuin kytket kahviautomaatin sähköverkkoon, tarkista ehdottomasti, että laitteen arvokilvessä ilmoitettu jännite ja taajuus vastaavat sähköverkon jännitettä ja taajuutta.

Väärä jännite ja taajuus voivat vahingoittaa kahviautomaattia. Ota epäselvissä tapauksissa yhteyttä sähköasentajaan.

Tarvittavat sähköliitännätiedot löydät laitteen arvokilvestä. Arvokilpi on liimattu laitteeseen, tippakaukalon taakse ja näkyy, kun vedät tippakaukalon ulos.

Laitteessa on pistotulpalla varustettu verkkoliitäntäjohto, jonka saa liittää 220–240 V, 50 Hz vaihtovirtaan.

Laitteen saa liittää vain asianmukaisesti asennettuun sukopistorasiaan. Sähköliitännän on oltava VDE 0100-normin mukainen.

Pistorasia on suojattava vähintään 10 A sulakkeella.

Pistorasian tulisi mahdollisuuksien mukaan sijaita laitteen vieressä ja siihen on päästävä helposti käsiksi.

Älä liitä kahviautomaattia sähköverkkoon haaroituspistorasian tai jatkojohdon avulla, jottei laitteen sähköturvallisuus vaarannu. Ne eivät takaa sähköturvallisuutta (tulipalon vaara).

Kahviautomaattia ei saa liittää **invertte-reihin**. Invertterejä käytetään esim. aurinkosähköjärjestelmissä. Jännitepiikit saattavat aktivoida turvakatkaisun. Laitteen elektroniikka saattaa vaurioitua.

Älä liitä kahviautomaattia sähköverkkoon ns. **energiansäästö-pistorasioiden** välityksellä. Ne vähentävät vähen-

tää laitteeseen tulevaa energiamäärää, mikä puolestaan saa laitteen ylikuumentamaan.

Jos laitteen verkkoliitäntäjohto on vaihdettava, jätä työ ehdottomasti valtuutetun sähköasentajan tehtäväksi.

Sijoitusohjeita



Riittämätön ilmanvaihto aiheuttaa ylikuumenemisvaaran.

Kahviautomaatti voi kuumentua, jos ilma ei pääse riittävän hyvin kiertämään sen ympärillä.

Huolehdi siitä, että ilma pääsee vapaasti kiertämään kahviautomaatin ympärillä.

Älä peitä kahviautomaattia käytön aikana liinoilla tai vastaavilla.

Jos olet sijoittanut kahviautomaatin kalusteoven taakse ja suljet oven, sen taakse pääsee laitteen käytön aikana kertymään lämpöä ja kosteutta. Tämä voi vahingoittaa kahviautomaattia ja/tai viereisiä kalusteita.

Älä sulje kalusteovea laitteen ollessa käytössä.

Jos sijoitat kahviautomaatin kalusteaukkoon, aukon on oltava vähintään seuraavan kokoinen:

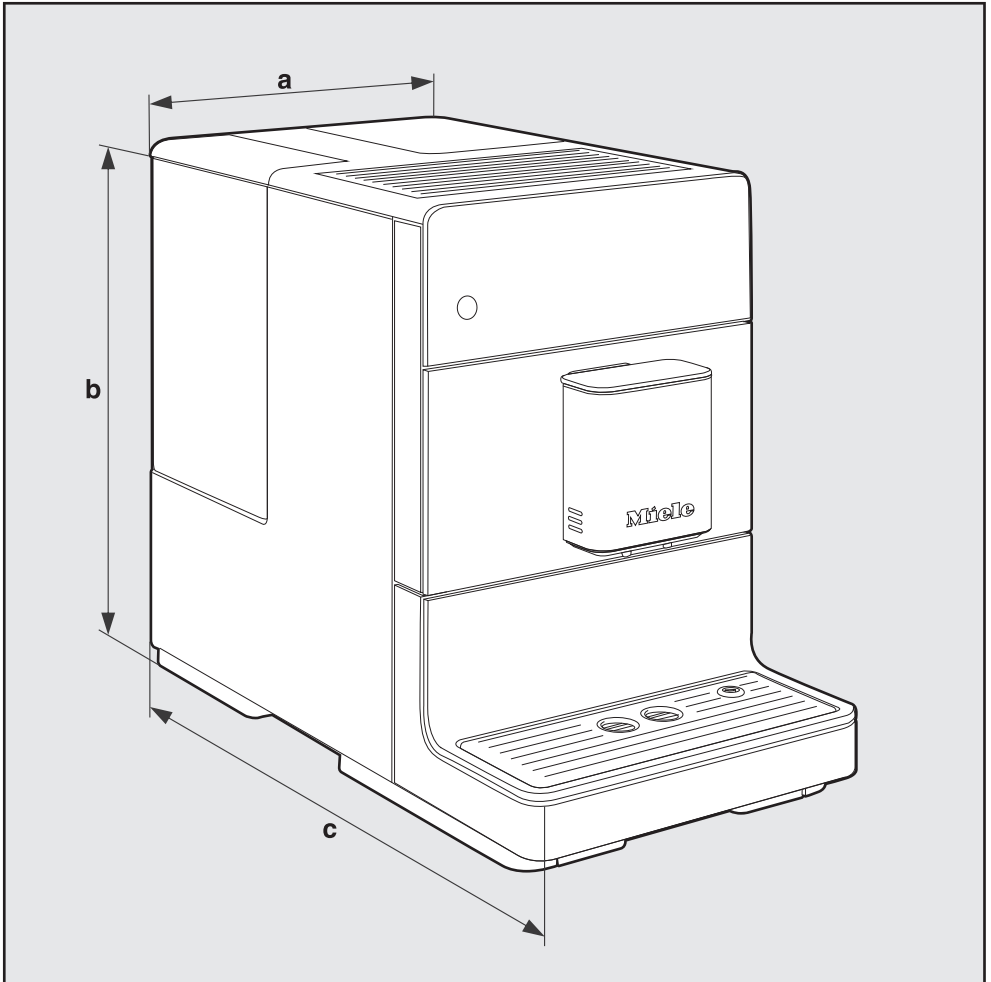
Korkeus	510 mm
Leveys	450 mm
Syvyys	575 mm

Ota huomioon seuraava, kun sijoitat laitetta: Keitinosa irrottamista varten laitteen luukun täytyy mahtua aukeamaan kokonaan.

- Aseta kahviautomaatin etureuna kalusteaukon etureunan tasalle.

Noudata seuraavia sijoitusohjeita:

- Laitteen sijoituspaikan on oltava kuiva ja siellä on oltava hyvä ilmanvaihto.
- Laitteen sijoituspaikan lämpötilan on oltava väliltä +10°C – +38°C.
- Alustan on oltava vaakasuora. Alustan pitää kestää vettä.



a = 241 mm

b = 360 mm

c = 460 mm

Tekniset tiedot

Virrankulutus Standby-tilassa (tehdastoimitustila):	< 0,5 W
Pumpun paine:	enint. 15 bar
Läpivirtauslämmitin:	1 teräksinen lämpövastus
Laitteen mitat (L x K x S):	241 x 360 x 460 mm
Nettopaino:	9,48 kg
Liitäntäjohdon pituus:	120 cm
Vesisäiliön täyttömäärä:	1,3 l
Kahvipapusäiliön täyttömäärä:	200 g
Käytetyn kahvinporon säiliön täyttömäärä:	enint. 6 annoksen kahvinporot
Keskusyksikkö:	korkeus säädettävissä 80–135 mm
Jauhatinkoneisto:	Teräksinen kartiojauhin
Jauhatuskarkeus:	säädettävä, 5 jauhatuskarkeutta
Jauhetun kahvin annoskoko:	enint. 12 g

Miele Oy
Porttikaari 6
01200 Vantaa
Puhelin: (09) 875 970
Sähköposti: asiakaspalvelu@miele.fi
Internet: www.miele.fi

Saksa
Miele & Cie. KG
Carl-Miele-Straße 29
33332 Gütersloh

CM 5310, CM 5315, CM 5410, CM 5510, CM 5710