



Steel -Steel PID

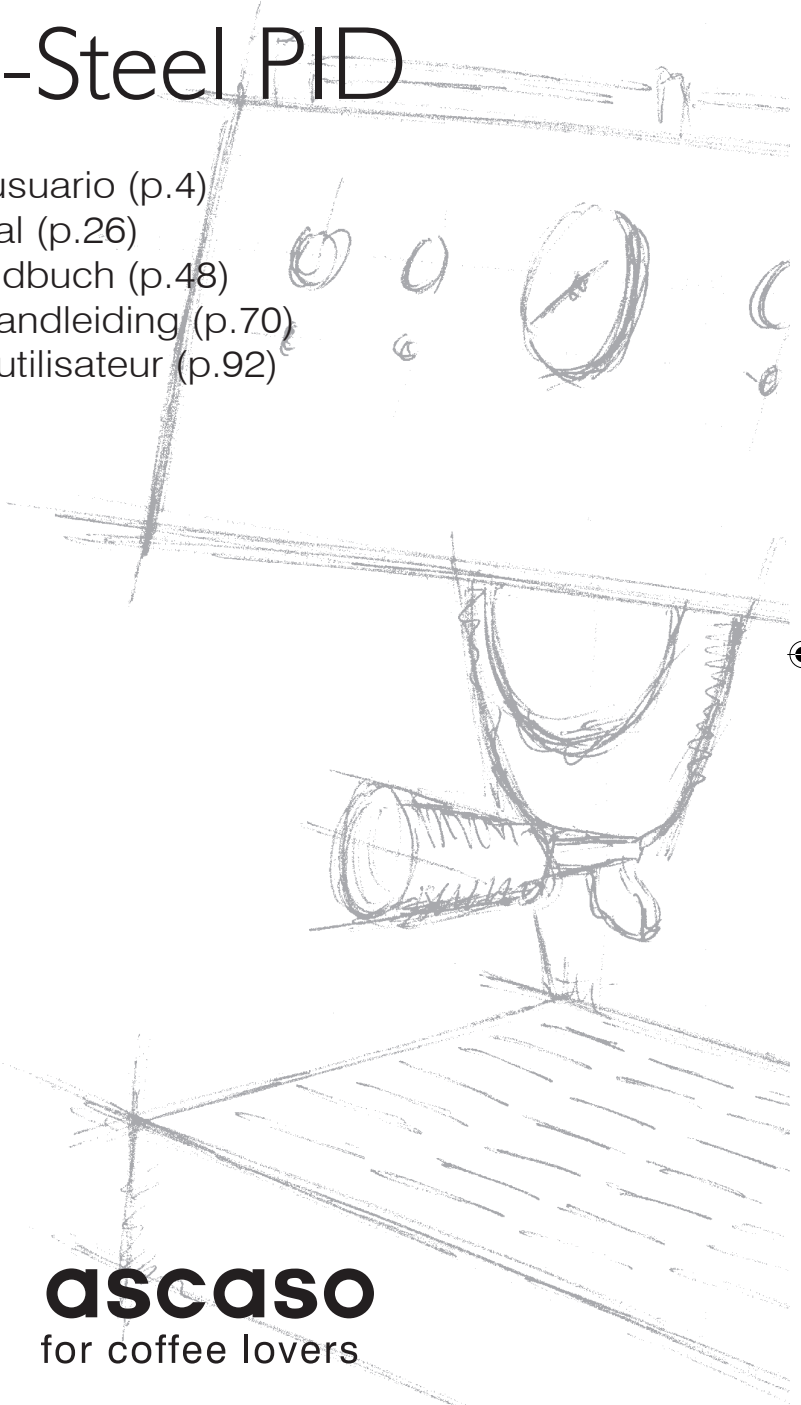
Manual del usuario (p.4)

Users manual (p.26)

Benutzerhandbuch (p.48)

Gebruikershandleiding (p.70)

Manuel de l'utilisateur (p.92)



MAN-38 V8 / 2022

ascaso
for coffee lovers





ascaso



EC DIRECTIVE 2002/96/EC

Reciclaje de su cafetera

Las cafeteras pueden contener materiales reciclables.
Contacte con su distribuidor o con el centro de reciclaje de su localidad.

Recycling

Coffee makers may contain recyclable materials.
Please contact your distributor or your local waste collection centre.

Recycling Ihrer Kaffeemaschine

Die Kaffeemaschinen können recycelbare Teile enthalten.
Kontaktieren Sie Ihren Händler oder das Recycling-Center Ihrer Stadt.

Recyclen van uw koffiezetapparaat

Koffiezetapparaten kunnen recycleerbare materialen bevatten.
Neem contact op met uw dealer of met het inzamelpunt in uw woonplaats.

Recyclage de votre cafetière.

Les cafetières peuvent contenir des matériaux recyclables.
Contactez votre distributeur ou le centre de recyclage de votre ville.





ascaso



Introducción

Gracias por haber adquirido un producto **ascaso**. Con él podrá obtener el mejor café espresso y deliciosos cappuccinos. Su máquina de café ha sido diseñada y construida aplicando las últimas innovaciones tecnológicas, tanto en el ámbito informático como de ingeniería, por lo que el resultado es un producto de alta calidad, seguro y fiable.

Introduction

Thank you very much for purchasing an **ascaso** product. This machine makes the best espresso coffee and delicious cappuccinos. Your coffee machine has been designed and built using the latest technological computing and engineering innovations. It is therefore a high-quality, safe and reliable product.

Einleitung

Danke, dass Sie ein Produkt von **ascaso** erworben haben. Damit können Sie den besten Espresso und köstliche Cappuccinos zubereiten. Ihre Kaffeemaschine wurde in Bezug auf Informatik und Technik mit den neuesten technologischen Innovationen entworfen und gebaut. Das Ergebnis ist ein hochwertiges, sicheres und zuverlässiges Produkt.

Inleiding

Hartelijk dank voor het aankopen van een **ascaso**. Daarmee kunt u de beste espresso's en heerlijke cappuccino's bereiden. Uw koffiezetapparaat is ontworpen en ontwikkeld volgens de laatste technologische innovaties, zowel wat betreft informatica als techniek. Het resultaat is een hoogwaardig, veilig en betrouwbaar product.

Introduction

Merci d'avoir acheté un produit **ascaso**. Il vous permettra d'obtenir le meilleur café expresso et de délicieux cappuccinos. Votre machine à café a été conçue et construite en appliquant les dernières innovations technologiques, tant en informatique qu'en ingénierie, ce qui donne un produit de haute qualité, sûr et fiable.



caso

PRECAUCIONES IMPORTANTES LEA TODAS LAS INSTRUCCIONES

1-La máquina sólo es apta para su instalación en lugares donde su uso y mantenimiento estén restringidos a personal cualificado.

2-No permita que la máquina sea manejada por niños o inexpertos.

3-No realice la limpieza o el mantenimiento mientras la máquina esté enchufada.

4-No desconecte la cafetera tirando del cable de alimentación.

5-Para garantizar la seguridad, si el cable de alimentación está dañado, debe ser sustituido únicamente por el fabricante, el servicio posventa o personal cualificado similar.

6-Nunca encienda una máquina defectuosa o con el cable de alimentación dañado.

7-No toque las superficies calientes. Utilice asas o pomos.

8-Desenchúfela de la toma de corriente cuando no la utilice y antes de limpiarla. Deje que se enfríe antes de poner o quitar piezas y antes de limpiar la máquina.

9-El uso de accesorios no recomendados por el fabricante de la máquina puede provocar un incendio, una descarga eléctrica o lesiones a las personas.

10-No deje que el cable cuelgue del borde de la mesa o del mostrador, ni que toque superficies calientes.

11-No lo coloque sobre o cerca de un quemador de gas o eléctrico caliente, o en un horno caliente.

12-Siempre conecte el enchufe a la máquina primero, y luego conecte el cable a la toma de corriente. Para desconectar la máquina, gire cualquier control a la posición "off" y luego retire el enchufe de la toma de corriente.

13-No utilice la máquina para un uso distinto al previsto.

14-No manipule la máquina con los pies o las manos mojadas.

15-Coloque la máquina en una superficie plana y estable, fuera del alcance de los niños y los animales y lejos de las superficies calientes.

16-No sumergir en agua.

17-En caso de rendimiento incorrecto o mal funcionamiento, apague la máquina y desenchúfela.

18-Esta máquina no ha sido diseñada para ser utilizada por personas con capacidades físicas, sensoriales o mentales reducidas (incluidos los niños), o que carezcan de experiencia o conocimientos, salvo que dichas personas hayan sido debidamente instruidas o supervisadas en el uso de la máquina por una persona responsable de su seguridad.

19-Los niños deben ser supervisados para asegurar que no jueguen con la máquina.

20-Esta máquina no está diseñada para su uso en exteriores.



ascaso

ESPAÑOL

21-No utilice esta máquina si la temperatura ambiente es superior a 40°C o inferior a 0°C.

22-La limpieza y el mantenimiento del usuario no deben ser realizados por niños sin supervisión.

23-Este aparato está destinado a ser utilizado en aplicaciones domésticas y similares como:

- Cocinas de personal en tiendas, oficinas y otros entornos de trabajo
- Casas agrícolas
- Por clientes en hoteles, moteles y otros entornos de tipo residencial
- Entornos del tipo "cama y desayuno".

24-Evite derrames en el conector.

25-El mal uso de la máquina puede causar lesiones.

26-Precaución: la resistencia está sujeta a calor residual después de su uso.

27-Olvidar estas advertencias puede poner en peligro la seguridad de la máquina y del usuario.

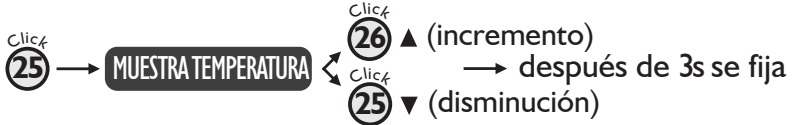
28-El aparato no debe colocarse en un armario o similar cuando esté en uso.

**GUARDE ESTAS
INSTRUCCIONES EN UN
LUGAR SEGURO.**



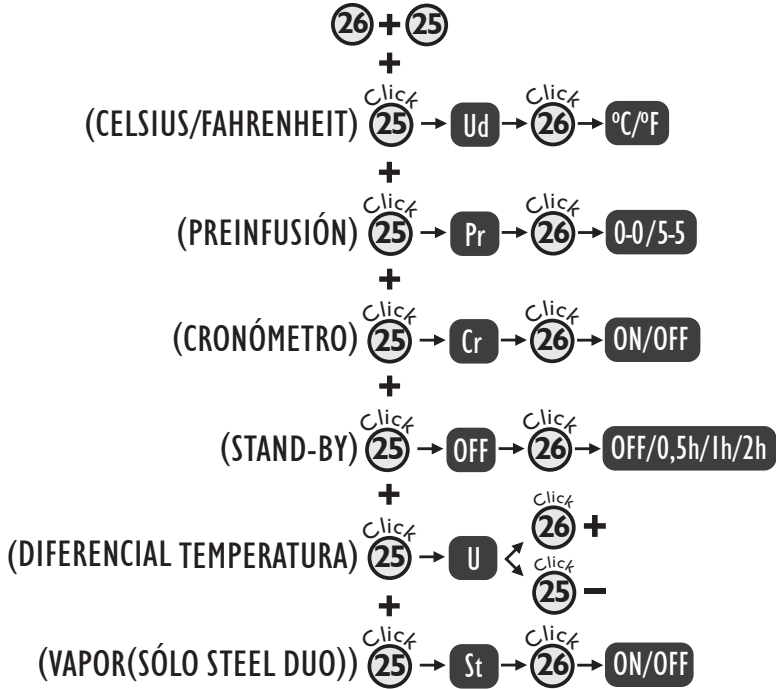
25 **DISPLAY** **26**

Ver/Seleccionar temperatura café



Programación

Mantener presionado 3s



Programar dosis

Mantener presionado 'x' o 'y' segundos y soltar cuando tengamos la dosis deseada



Hacer un café

Presionar y soltar para hacer un café





Indice

- 1. Características técnicas
- 2. Esquema. Puesta en marcha.
- 3. Preparación del café
- 4. Preparación del cappuccino
- 5. Preparación agua caliente
- 6. Funciones específicas modelos PID
- 7. Modo stand-by
- 8. Mantenimiento y limpieza
- 9. Garantía
- 10. Declaración de conformidad CE
- 11. Indicadores luminosos y alarmas
- 12. Tabla de consulta rápida



1. Características técnicas

	230VAC - 50Hz		120VAC - 60Hz		Peso (kg)	Dimensiones (L x H x P)*	Capacidad depósito (L)
	Potencia (W)	Intensidad (A)	Potencia (W)	Intensidad (A)			
UNO	1050	5	1050	9	11	270 x 360 x 315	2
DUO	2100	10	2100	20	15		

* Largo x ancho x profundo (mm)

Características

Presión bomba 20 bar
 Carrocería de acero pintado epoxi y acero inoxidable.
 Sistema profesional, intercambiador con conductos de acero inoxidable.
 Materiales aptos para el uso alimentario.
 Control electrónico de temperatura.

Manómetro presión trabajo en modelos PID.
 Cappuccinador y agua caliente.
 Salidas independientes de vapor y agua (modelos DUO).
 Calienta-tazas activo en modelos PID.
 Zona de trabajo iluminada.
 Certificación CE.



ascaso

2. Esquema. Puesta en marcha

UNO / DUO

- 1** Interruptor ON/OFF
- 2** Interruptor café
- 3** Interruptor vapor
- 4** Mando vapor/agua caliente (UNO), vapor (DUO)
- 5** Tubo vapor/agua caliente (UNO) – Tubo vapor (DUO)
- 6** Piloto temperatura café / Temperatura café grupo II
- 7** Portafiltro móvil (molido)
- 8** Grupo de café
- 9** Calienta-tazas (Atención superficie caliente)
- 10** Válvula OPV
- 11** Bandeja
- 13** Piloto ON/OFF
- 14** Interruptor agua caliente
- 15** Piloto vapor
- 16** Tubo agua caliente (DUO)
- 20** Manómetro
- 21** Prensa café
- 22** Cuchara (7gr)
- 23** Piloto agua caliente
- 24** Pantalla (modelos PID)
- 25/26** Teclas control sistema PID.

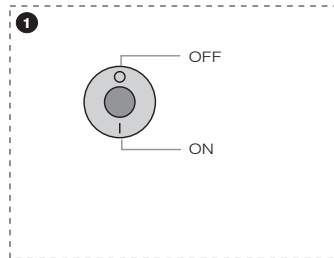
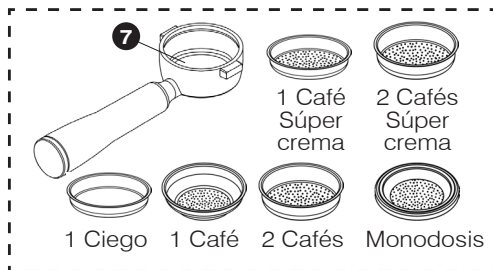


Porta fijo
(sólo monodosis)



Portafiltro adaptador
cápsulas (FAP)

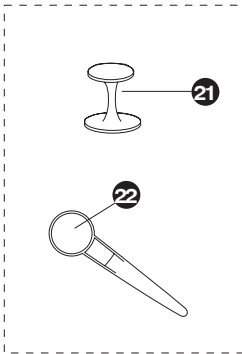
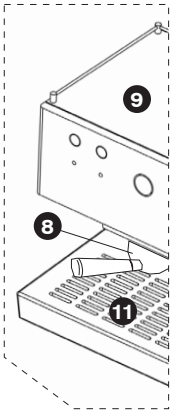
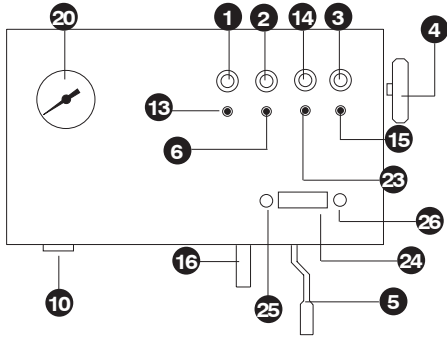
Versátil





ascaso

ESPAÑOL



caso

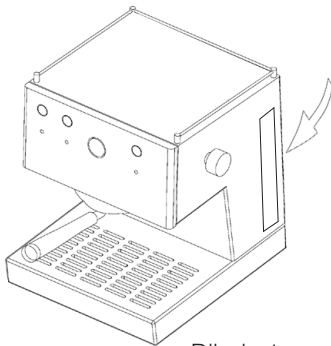
El instalador deberá leer atentamente este manual antes de efectuar la puesta en marcha.

El operador ha de ser una persona adulta y responsable.

En caso de surgir cualquier tipo de anomalía contacte con su distribuidor.

Puesta en marcha

1. Comprobar que la tensión eléctrica es la misma que aparece en la placa de la máquina.
2. Llenar el depósito con agua fresca (ver dibujo 1). Comprobar que el tubo de toma de agua está sumergido en el depósito.



Dibujo 1

Atención! Recomendamos utilizar agua de mineralización débil. La calidad de agua afectará al sabor y calidad de su café, además de evitar averías en el futuro. Consulte nuestros filtros especiales antical (opción).

3. Compruebe que el depósito tenga agua suficiente. Si se hace funcionar la cafetera sin agua se puede dañar la bomba. El control del agua debe ser visual.

Importante: Modelos UNO/DUO. Al encender por primera vez la máquina ésta entra en el modo start-up (inicio). El piloto **13** queda iluminado, mientras que el

6 parpadea indicando el proceso de calentamiento hasta alcanzar la temperatura adecuada. Durante este proceso no es posible efectuar ningún tipo de servicio.

A.) Es la primera vez o hace tiempo que no usa la máquina.

Renovar el agua del circuito.

1. Conecte la cafetera con interruptor general **1** en posición (I).
2. Coloque el portafiltro **7** sin café y un recipiente debajo.
3. Accione el interruptor de café **2** y deje pasar, aproximadamente, medio depósito de agua limpia.

B.) CEBADO.

- Si no sale el café
- Después de un tiempo de desuso
- Después de hacer vapor
- Si se ha quedado el depósito sin agua.

En el modelo DUO repetir el punto A).

En el modelo UNO deberá realizar el procedimiento de cebado:

1. Con la cafetera encendida, abrir del grifo de vapor **4**.
2. Accione la función agua **14** y deje salir agua (una taza) por el tubo de vapor **5**.
3. Apague la función agua **14** y cierre el grifo de vapor **4**. La cafetera ya está preparada para su uso.

Sólo para el modelo UNO

C.) Después de hacer el vapor, debe esperar 5 minutos para volver a hacer café. O bien hacer la operación de cebado, pero dejando salir el agua (punto B2) hasta que el piloto de temperatura **6** deje de parpadear.



3. Preparación del café

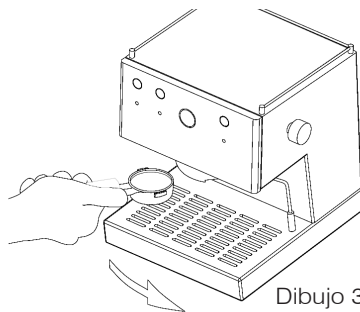
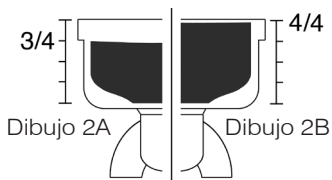
Compruebe su sistema: Molido, monodosis o cápsula.

Molido (porta móvil)

Puede utilizar cualquier tipo de café, molido o monodosis de papel (POD), contando con 5 filtros de café a tal efecto: 2 filtros de molido (1 y 2 cafés), 2 filtros de molido presurizados (Cream+ 1 y 2 cafés), y 1 filtro para monodosis de papel.

Para obtener resultados óptimos, aconsejamos utilice mezclas preparadas para la elaboración de café "espresso" ya que el punto de molido será el adecuado, con las que podrá utilizar los filtros de molido. Si el resultado obtenido no es el esperado, deberá utilizar los filtros presurizados, con los que conseguirá un resultado óptimo independientemente del punto de molido del café.

Independientemente del tipo de filtro para café molido que usemos, y en función de la salida del café, si es muy rápida o muy lenta, será conveniente cambiar el tipo de café, el punto de molido del mismo o experimentar con el prensado según nuestras preferencias.



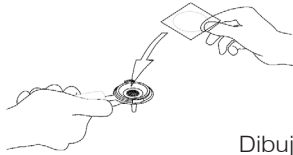
Dibujo 3

Si utilizamos café molido:

1. Conecte la máquina colocando el interruptor general **1** en posición (I). Coloque el portafiltro **7** (con filtro) en el grupo **8**.
2. Modelos UNO/DUO. Espere que el piloto **6** quede iluminado de manera permanente. Esto tarda 1,5 minutos aprox. Esto indica que la cafetera ha alcanzado la temperatura idónea. Accione el interruptor café **2** y deje pasar agua por el grupo. Realice esta acción antes de hacer el café, eliminará residuos y equilibrará la temperatura para un óptimo servicio.
3. El cacillo debe quedar lleno 3/4 partes de su capacidad, una vez prensado (Ver dibujo 2A).
4. Limpie los residuos de café que se hayan depositado en los bordes del cacillo para que el ajuste sea perfecto.
5. Introduzca el portafiltro **7** en el grupo **8** partiendo de su izquierda y girando hacia la derecha con la suficiente presión final. (Ver dibujo 3).
6. Coloque las tazas o taza sobre la rejilla y accione el interruptor de café **2**.
7. Cuando haya obtenido el café apague el interruptor de café **2**.

ascaso

Atención: Es normal que el café molido que está en el portafiltro **7** tenga una consistencia líquida si retira inmediatamente el portafiltro **7** después de la erogación.



Dibujo 4

Si utilizamos monodosis de papel (POD) o cápsulas (FAP):

Utilice el portafiltro específico para cápsulas o el filtro monodosis. Coloque la monodosis en el mismo (ver dibujo 4). Seguir los puntos 1, 2, 5, 6, 7 como en el apartado anterior.

Puntos 1 y 2 como en apartado de café molido.

Colocar pastilla en el portafiltro y girarlo suavemente a la derecha hasta su tope. No hacer fuerza.

El cierre es suave. (Ver dibujo 5).

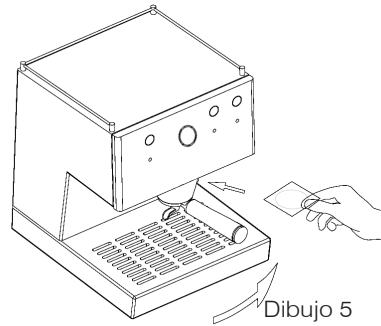
Puntos 5, 6, 7 y notas como en apartado anterior.

Monodosis (porta fijo)

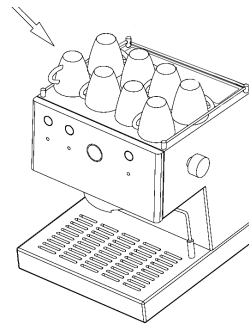
Los pasos a seguir son:

1. Seguir los puntos 1 y 2 como en apartado de café molido.
2. Colocar pastilla en el portafiltro y girarlo suavemente a la derecha hasta su tope. No hacer fuerza, el cierre es suave. (Ver dibujo 5).
3. Punto 5, 6, 7 y notas como en apartado anterior.

Atención: No saque o gire el portafiltro mientras está pasando el agua, ya que el aparato está en ese momento bajo presión.



Dibujo 5



Dibujo 6

Consejos generales:

1. El portafiltro **7** siempre debe ir colocado en la máquina **8** para que se mantenga caliente. En posición cerrado.
2. **Sólo en modelo UNO.** En caso de que el café no saliera muy caliente, accione el interruptor de vapor 3 durante 10 seg. Esta acción elevará la temperatura de la máquina.
3. Colocar las tazas en el calentatazas **9**. La temperatura (óptima 40 °C/105 °F) mejorará nuestro espresso. (Ver dibujo 6)
4. El café continuará saliendo en pequeñas gotas unos segundos después de apagar el interruptor de café.

Prensado: Para obtener un espresso perfecto debe prensar el café firmemente.



ascaso

Manómetro: La presión de trabajo adecuada dependerá del tipo de café y del punto de molido. En cualquier caso, una presión de trabajo comprendida entre 9 y 12 bar es la adecuada. En las versiones PID la temperatura queda indicada en la pantalla **24** dispuesta a tal efecto.

Atención: Puede regular la presión máxima de trabajo de la máquina mediante la válvula OPV **10** situada junto al grupo de café **8**. Para ello debe usar el filtro ciego correspondiente montado en el portafiltros **7**, introducir éste en el grupo **8** y activar el interruptor de café **2**. Podrá regular la presión haciendo girar la válvula OPV **10** utilizando un destornillador de punta plana. Girando hacia la derecha aumentará la presión máxima de trabajo, hacia la izquierda la reducirá.

Modelos PID – Programación de la dosis

Los modelos PID disponen de la función de control volumétrico de la dosis de café, de manera que podemos regular la cantidad de café que deseamos obtener en cada una de las dos selecciones disponibles (café corto, café largo).

Para ello, disponen de un interruptor de café **2** de 3 posiciones. Llevando la palanca del interruptor a la posición superior o inferior tenemos dos selecciones de café disponibles, mientras que en el punto medio la función de café permanece desactivada.

Atención: El interruptor de café **2** de los modelos PID no es permanente, una vez activada la función vuelve a la posición original. No es necesario mantener la palanca

en la posición de trabajo, una vez obtengamos la cantidad de café programada, la función se detendrá de manera automática. Para realizar la programación de las dosis en cualquiera de las dos selecciones, basta con mantener la palanca en la posición correspondiente a la selección que queremos programar hasta obtener el volumen deseado. Al soltarlo la dosis queda programada.

4. Preparación del capuccino

El verdadero “cappuccino” está compuesto por **25 mililitros de café espresso y 125 mililitros de leche fría montada con vapor, que pasará de los 3 ó 4 grados centígrados a los cerca de 55 grados centígrados**. La leche tiene que ser de vacuno y fresca con un contenido de proteínas sobre el **3,2 por ciento y el 3,5 por ciento de grasa**, y montada —sólo la cantidad necesaria para una taza— en un recipiente de acero (jarra) para evitar la mezcla con otros olores o sabores.

La densidad de la crema tiene que ser uniforme sin que exista una separación con el líquido, ni puede presentar orificios o burbujas.

Modelo UNO

1. Accione el interruptor general **1**. Se enciende el piloto **13**, mientras que el piloto **6** parpadea.
2. Cuando el piloto **6** quede iluminado de manera permanente, accione el interruptor vapor **3**. Se ilumina el piloto **15** y el **6** parpadea.
3. Abra el pomo agua caliente/vapor **4** y deje salir agua hasta que salga de manera discontinua. Vuelva a cerrarlo.



caso

- Espera a que el piloto **6** quede iluminado de manera fija. Esto indica que la cafetera ha alcanzado la temperatura idónea. La bomba empezará a trabajar a pulsos. Cuando esto ocurra, para obtener vapor, abra de nuevo el pomo **4**.

Atención: El piloto **6** parpadeará con una frecuencia más elevada unos 10 segundos antes de iniciar la generación de vapor. Aproveche esta señal para abrir el pomo **4**.

- Sumerja el tubo de vapor **5** en la leche a calentar, aproximadamente hasta la mitad de la misma.
- Al finalizar, cerrar el pomo agua/vapor **4** y cerrar el interruptor vapor **3**.
- Si desea obtener más de tres servicios de cappuccino seguidos, o hacer café posteriormente ver apartados 2B y 2C.

Atención: Al finalizar el servicio de vapor, la temperatura de la máquina es demasiado elevada para hacer café. El piloto **6** parpadeará hasta que la temperatura sea la correcta de nuevo. Para forzar el proceso de enfriamiento, seguir punto 2.B.

Atención: El sistema de generación de vapor incluye una limitación de seguridad que corta el servicio tras 3 minutos de funcionamiento continuo.

Modelo UNO PID

- Accione el interruptor general **1**. Se enciende el piloto **13**, mientras que el piloto **6** parpadea. La pantalla del sistema PID **24** mostrará el aumento de temperatura.
- Cuando el piloto **6** quede iluminado de manera permanente y la pantalla **24** muestra la

temperatura de consigna de café, accione el interruptor vapor **3**. El piloto **15** parpadeará indicando el proceso de calentamiento hasta temperatura de vapor. La pantalla **24** mostrará la temperatura de consigna de vapor de manera intermitente.

- Abra el pomo agua caliente/vapor **4** y deje salir agua hasta que salga de manera discontinua. Vuelva a cerrarlo.
- Espera a que el piloto **15** quede iluminado de manera fija. Esto indica que la cafetera ha alcanzado la temperatura idónea. El valor de la temperatura se mostrará también de manera fija en la pantalla **24**. La bomba empezará a trabajar a pulsos. Cuando esto ocurra, para obtener vapor, abra de nuevo el pomo **4**.

Atención: El piloto **15** parpadeará con una frecuencia más elevada unos 10 segundos antes de iniciar la generación de vapor. Aproveche esta señal para abrir el pomo **4**.

- Sumerja el tubo de vapor **5** en la leche a calentar, aproximadamente hasta la mitad de la misma.
- Al finalizar, cerrar el pomo agua/vapor **4** y cerrar el interruptor vapor **3**.
- Si desea obtener más de tres servicios de cappuccino seguidos, o hacer café posteriormente ver apartados 2B y 2C.

Atención: El sistema de generación de vapor incluye una limitación de seguridad que corta el servicio tras 3 minutos de funcionamiento continuo.

Atención: Al finalizar el servicio de vapor, la temperatura de la máquina es demasiado elevada para hacer café. El piloto



ascaso

6 parpadeará hasta que la temperatura sea la correcta de nuevo, y la pantalla 24 mostrará la temperatura de consigna de café de manera intermitente. Para forzar el proceso de enfriamiento, seguir punto 2.B.

Modelos DUO

1. Asegúrese de que el interruptor general 1 está en posición (II).
2. Accione el interruptor 3. La luz del piloto 15 se iluminará.
3. Abra el pomo de vapor vapor 4 para obtener vapor. Siempre que accione el interruptor 3 se encenderá el piloto 15.
4. Sin accionar el interruptor 3 se irá encendiendo en intervalos de tiempo el piloto 15. Esto no influye en el uso ya que es una regulación automática de la temperatura.
5. Sumerja el tubo de vapor 5 en la leche a calentar, aproximadamente hasta la mitad de la misma.
6. Al finalizar, cerrar el interruptor 3 y el pomo de vapor 4.

Atención: Después de cada uso es aconsejable hacer salir vapor durante 5 segundos para limpiar el conducto y evitar que se obture. Para limpiar el orificio de absorción puede usar un palillo o un clip. Asegúrese de que el tubo está libre de obstáculos.

Modelos DUO PID

1. Accione el interruptor general 1. Se enciende el piloto 13, mientras que el piloto 6 parpadea. La pantalla del sistema PID 24 mostrará el aumento de temperatura.

Atención: Compruebe que el sistema de generación de vapor está activado (ver sección 6 de este manual). Una vez activado, el sistema de generación de vapor inicia su

calentamiento hasta la temperatura adecuada.

2. Cuando el piloto 6 quede iluminado de manera permanente y la pantalla 24 muestra la temperatura de consigna de café, accione el interruptor vapor 3. Si la temperatura del sistema de generación de vapor no ha llegado a la temperatura de consigna todavía, el piloto 15 parpadeará indicando el proceso de calentamiento hasta dicha temperatura. Una vez llegue a la temperatura correcta, el piloto 15 quedará iluminado de manera fija y se iniciará la generación de vapor. Abra el pomo de vapor 4 para obtener vapor a través del tubo de vapor 5.

Atención: Una vez iniciado el proceso de generación de vapor el piloto 15 parpadeará indicando que el sistema está calentando para mantener la temperatura de vapor.

3. Sumerja el tubo de vapor 5 en la leche a calentar, aproximadamente hasta la mitad de la misma.
4. Al finalizar, cerrar el interruptor 3 y el pomo de vapor 4.

Atención: Después de cada uso es aconsejable hacer salir vapor durante 5 segundos para limpiar el conducto y evitar que se obture. Para limpiar el orificio de absorción puede usar un palillo o un clip. Asegúrese de que el tubo está libre de obstáculos.

Atención: El sistema de generación de vapor incluye una limitación de seguridad que corta el servicio tras 3 minutos de funcionamiento continuo.

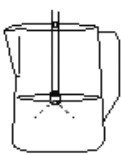


caso

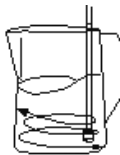
Consejos para la elaboración del cappuccino.

- TEXTURA: Obteniendo crema**
 Para obtener la consistencia denominada "terciopelo", se debe situar el tubo cappuccinador justo por debajo de la superficie de la leche. Para ello, movemos el tubo en diferentes ángulos (siempre bajo la superficie de la leche) hasta conseguir un efecto de emulsión gracias a la circulación del aire. Una vez texturada, el volumen de la leche puede ser del doble. Por favor, recuerde que debe mover la jarra y el tubo de vapor, siempre asegurándose que trabaja en la zona más superficial de la leche. Tras esta operación, la leche está texturada pero aún está fría.
- TEMPERATURA: Calentando la leche**
 Una vez obtenida la textura, sumergimos el tubo de vapor en la jarra a más profundidad. Realizamos movimientos circulares para calentar la leche en todo su volumen hasta que alcance la temperatura deseada.

Atención: Texturar requiere trabajar bajo la superficie de la leche y calentar requiere trabajar a más profundidad.



Texturar



Calentar

Una vez tenemos la leche caliente y texturada, ya estamos preparados para servirla en la taza, añadiéndola a nuestra base de espresso.

Posibles problemas.

La crema puede ser excesivamente fina y sin consistencia.

- Uno de los motivos puede ser que la leche ya se hubiera calentado con antelación.
- Se ha calentado la leche demasiado (el tubo de vapor se sitúa a más profundidad en la jarra y calienta la leche sin dejar circular el aire en la superficie) antes de haber conseguido la textura deseable. **No hemos realizado correctamente el paso 1: TEXTURAR y no hemos dejado que el aire trabajara la leche.**

5. Preparación agua caliente

Modelo UNO

- Ponga una taza bajo el tubo de vapor **5**.
- Abra el pomo agua caliente/vapor **4** y accione el interruptor **14** (se encenderá el piloto **23**). Hacer operación contraria después de haber obtenido el agua deseada.

Recuerde no calentar la leche a más de 75 °C. A partir de esta temperatura la leche estará escaldada y perderá sus propiedades para el cappuccino.

El espresso es extractado a 75-80 °C. La leche está texturada y caliente entre 55 °C-70 °C. Es importante conservar estas temperaturas al servir, por lo que se deben calentar las tazas usando la zona calentatazas de la cafetera. Si no es posible, caliente la taza con agua caliente antes de usarla.



Modelos DUO

3. Ponga una taza bajo el tubo de agua **16**.
4. Accione el interruptor **14**, se encenderá el piloto **23**. Hacer operación contraria después de haber obtenido el agua deseada.

6. Funciones específicas modelos PID

Los modelos UNO PID y DUO PID cuentan con un sistema de control consistente en una pantalla **24** y dos teclas de control **25** **26** que permiten controlar las siguientes funciones:

1. **Temperatura de café**, mostrada en pantalla. Para modificarla, debemos presionar la tecla **25**, la pantalla mostrará el mensaje PrG, indicando que nos encontramos en el modo de programación de la temperatura. Pulsando la tecla **25** disminuimos la disminuimos, pulsando la **26** la aumentamos. Al cabo de 3 segundos de no pulsar ninguna tecla el sistema vuelve al estado inicial.
2. Unidades de visualización de la temperatura, en °C o °F.
3. Pre-infusión, seleccionando el tiempo de activación y paro de la bomba entre 0 y 5 segundos.
4. Cronómetro, mostrando el tiempo transcurrido durante la elaboración de un café. Podemos activar o desactivar esta función desde el menú de programación. Si está activada, durante la elaboración del café la pantalla **24** mostrará el tiempo transcurrido, no la temperatura.
5. Modo stand-by, seleccionando un periodo de tiempo de activación entre 0 (desactivado), 0.5/1/2 horas.
6. Parámetro de corrección entre la temperatura del agua y la medida en la máquina. Permite ajustar la temperatura del agua en función de la temperatura ambiente.

7. En **modelos DUO PID** permite conectar y desconectar el sistema de vapor, así como seleccionar su temperatura.

Para modificar los valores de los parámetros 2 a 7 es necesario entrar en el menú de programación. El proceso es el que sigue:

1. Con la máquina encendida, pulsamos la tecla **26** y sin soltarla pulsamos también la **25** al mismo tiempo durante 3 segundos la pantalla **24** mostrará las palabras SET UP de manera alternativa, indicando que hemos accedido al menú de programación.
2. Pulsando la tecla **25** vamos pasando los diferentes parámetros que podemos modificar. Una vez encontramos el que nos interesa, pulsando la tecla **26** accedemos a la modificación de sus valores.
3. Para modificar el valor del parámetro seleccionado, debemos pulsar las teclas **25** y **26**, disminuyendo o incrementando el valor respectivamente.
4. Tras 3 segundos sin pulsar ninguna tecla, el sistema guarda los datos y vuelve al estado inicial.

Atención: Podemos hacer un reset del sistema PID de la siguiente manera: Con la máquina encendida, pulsar la tecla **25** durante 3 segundos. La pantalla **24** mostrará el texto PrS indicando que se han restablecido los valores de fábrica.



ascaso

A continuación ofrecemos la tabla de parámetros y los valores disponibles:

Parám.	Valor - Descripción	Valor por defecto	
Ud	C	Grados Celsius	C
	F	Grados Fahrenheit	
Pr	0	Pre-infusión desactivada	0
	1	Pre-infusión de 1 s	
	2	Pre-infusión de 2 s	
	3	Pre-infusión de 3 s	
	4	Pre-infusión de 4 s	
	5	Pre-infusión de 5 s	
Cr	ON	Cronómetro activado	OFF
	OFF	Cronómetro desactivado	
OFF	OFF	Modo stand-by desactivado	OFF
	0.5	Modo stand-by ON, inicio en 0,5h	
	001	Modo stand-by ON, inicio en 1h	
	002	Modo stand-by ON, inicio en 2h	
U	X	X indica el offset entre la temperatura regulada y la mostrada por el display	0
ST	ON	Generación de vapor activada (en modelos DUO)	ON
	OFF	Generación de vapor desactivada (en modelos DUO)	
tSt	Permite modificar la temperatura del grupo durante la generación de vapor, desde 110°C hasta 165°C.		165
CLn	C.on	Modo limpieza activado (en modelos DUO)	OFF
	OFF	Modo limpieza desactivado (en modelos DUO)	
Ct1	Contador total café (1 coffee)		0
Ct2	Contador total café doble (2 coffee)		0
CP1	Contador parcial café (1 coffee)		0
CP2	Contador parcial café doble (2 coffee)		0
rS1	Reset contador parcial café (1 coffee)		OFF
rS2	Reset contador parcial café doble (2 coffee)		OFF
rSt	Aplica un reset total a la configuración de la máquina, volviendo a la configuración de fábrica.		OFF



7. Modo stand-by

En los **modelos UNO/DUO/PID** se incluye un modo de ahorro de energía que desactiva la máquina si tras un periodo de tiempo de 2h no se ha activado ninguna función.

Cuando el modo stand-by se activa, sólo el piloto **13** permanece iluminado mientras que el resto quedan apagados.

Para volver a conectar la máquina, basta con activar cualquiera de los interruptores, de manera que la máquina vuelve al estado inicial, como si la hubiéramos encendido por primera vez.

Atención: Modelos UNO/DUO. Es posible desactivar el modo stand-by siguiendo el siguiente proceso:

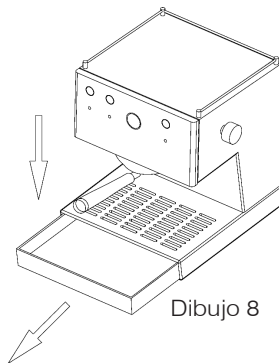
1. Con la máquina apagada, activar los interruptores de café **2** y vapor **3**.
2. Activar el interruptor general **1**.
3. Tras 5 segundos el piloto de vapor **15** nos muestra el estado de la función stand-by. Si parpadea significa que está desactivado, si queda iluminado de manera permanente indica que está activado.
4. Para volver al modo de servicio, desactivar los interruptores de café **2** y vapor **3**.

Atención: En los **modelos PID** podemos activar y desactivar esta función mediante los controles del sistema PID **24** y **25**. Ver sección 6 de este manual.

8. Mantenimiento y limpieza

La limpieza y cuidado preventivo del sistema interno de su máquina es vital para obtener un espresso de óptima calidad.

Advertencia general: La limpieza y el mantenimiento se deben realizar cuando el aparato está frío y desconectado de la red eléctrica. No sumerja el aparato en agua. No apto para su limpieza en lavavajillas.



Dibujo 8

1. **Limpieza externa:** Para limpiar el exterior de la máquina use alcohol de 96° o productos específicos para acero inoxidable.
 - Extraiga la bandeja periódicamente para limpiarla (dibujo 8).
 - Si no se va a utilizar la máquina en largo tiempo, vacíe el depósito de agua.
 - Inmediatamente después del uso, limpie el tubo de vapor con un trapo húmedo. Para el interior, deje circular el agua.
 - Para limpiar el orificio cappuccinador, puede utilizar un palillo o clip. De esta forma, el conducto quedará libre de obturaciones.
2. **Limpieza interna:** La limpieza y cuidado preventivo del sistema interno de su máquina es vital para obtener un espresso de óptima calidad. Para la limpieza interior del grupo de erogación, utilizar el producto **Ascaso coffee washer V.666**. Este



ascaso

producto es también útil para la descalcificación de la máquina. Una descalcificación regular de su cafetera contribuirá a asegurar una excelente calidad del café y a prolongar la vida útil de su aparato.

Consulte a su distribuidor.

Recomendaciones de uso del Coffee washer:

Cafés/día	Descalcificación
> 10	cada mes
5-10	cada 2 meses
1-5	cada 3 meses

Para prevenir problemas de cal, también puede utilizar filtros de tratamiento del agua. No obstante, se recomienda realizar la operación de limpieza adecuada a su consumo. El uso de los filtros y el Coffee washer le ayudarán a prolongar la vida de la cafetera en un estado óptimo.

Limpieza interna (Back flushing) - Filtro Ciego. Semanal. Excepto modelos monodosis (porta fijo).

Ponga el filtro ciego en el portafiltro e introdúzcalo en la máquina. Accione el interruptor café. Tras 10 segundos, apague el interruptor para apagar el funcionamiento del grupo. Repita esta operación 2 veces.

3. Limpieza del grupo de vapor en modelos DUO/DUO PID.

- Para la limpieza interior del grupo de vapor, utilizar el producto Ascaso coffee washer V.666. Consulte a su distribuidor.
- Modelos DUO PID. Entrar en el menú de parámetros del sistema y activar la opción CLn. Tras 5 segundos se activará la primera fase de la función limpieza, mostrando en la pantalla **24** el mensaje CL.b, que parpadeará

hasta que la temperatura de los grupos llegue a 75°C. Hasta que esto no sea así no debe activarse la segunda fase del modo de limpieza. Una vez el texto CL.b quede fijo, podemos activar el paso de agua a través del grupo de vapor activando el interruptor de vapor **3**. La bomba funcionará de manera continua en lugar de a pulsos, existiendo un tiempo límite para la operación de 3 minutos.

- Modelos DUO. Con la máquina apagada, activar los interruptores de agua caliente **14** y vapor **3**. Activar el interruptor general **1** y dejar los anteriores activados 5 segundos, tras este tiempo los pilotos de café **6**, agua caliente **23** y vapor **15** parpadearán indicando que el modo limpieza está activado. Entonces podemos desactivar los interruptores **14** y **3** y proceder a la limpieza del grupo de vapor.

Atención! Una vez finalizado el proceso de limpieza, debemos apagar y volver a encender la máquina para volver al modo de funcionamiento normal.

Atención! Tanto en modelos DUO PID como en modelos DUO puede usarse el modo CLn para realizar también la limpieza del grupo de café.

! Importante: Sistema molido (porta móvil).

Recomendamos no dejar café molido o monodosis en el porta. El café dejará residuos que afectarán a la limpieza de la cafetera y al sabor del café. Si eso ocurriera, deje pasar una carga de agua.

4. Limpieza de portafiltros y duchas

- Porta móvil: Lave el portafiltro con agua caliente y jabón neutro. Aclare abundantemente. Seque



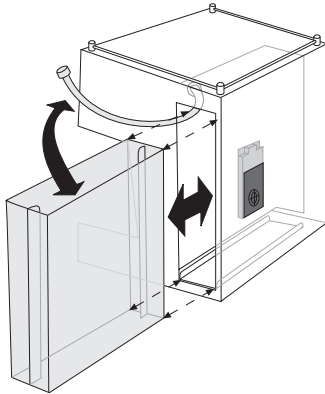
el porta con un paño suave. No lo introduzca en el lavavajillas.

- Los cacillos, bandeja y depósito pueden ser lavados en la zona superior del lavavajillas. Si lo hace manualmente, no olvide aclararlo con abundante agua. Seque con un paño suave.
- Utilice un cepillo, pincel o similar para limpiar los restos de café de la ducha superior.

ⓘ Importante: Sistema molido (porta móvil).

La ducha superior debe ser limpiada tras un funcionamiento de 80 a 100 cafés espresso. Para ello, limpie la ducha con agua caliente y un jabón neutro. Tras su limpieza insértela de nuevo.

5. Limpieza del depósito de agua.



Extraer el depósito por el lateral de la máquina. Enjuagar con agua limpiando el interior.

Puede encontrar toda la información acerca de la limpieza y mantenimiento de su máquina de café en www.ascaso.com.



ascaso

9. Garantía

La garantía será la propia factura de compra. **Consérvela.** Tendrá que presentarla en el Servicio de Asistencia si surgiese alguna avería.

Este aparato queda garantizado por el distribuidor, a partir de la fecha de compra contra cualquier defecto de fabricación o del material utilizado.

El importe de los portes y embalajes que pudieran originarse, quedaran a cargo del usuario.

Esta garantía no tendrá validez si:

1. No dispone de la factura.
2. Hace un uso indebido de la máquina.
3. Se ha producido una acumulación de cal o falta de limpieza de la máquina.
4. El aparato ha sido desarmado por personal ajeno a la Red de Asistencia Técnica Oficial Ascaso.

10. Declaración de conformidad CE

ASCASO FACTORY SL declara que el producto que se refiere esta declaración

–Máquina de café espresso–, es conforme a los requisitos de la Directiva de 14 de junio 1989 sobre la aproximación de las leyes de los Estados Miembros con relación a la maquinaria (89/392/CEE) sobre material eléctrico (73/23/CEE) y sobre compatibilidad electro- magnética (89/396/CEE).



11. Indicadores luminosos y alarmas

ESPAÑOL

Modelos UNO/DUO

	PILOTO ON/OFF (13)	PILOTO TEMPERATURA (6)	PILOTO AGUA (23)	PILOTO VAPOR (15)
Start-up (modo inicio)	ON	Parpadeo 1Hz	OFF	OFF
Calentando (Temperatura café)	ON	Parpadeo 1Hz	OFF	OFF
Lista para el uso	ON	ON	OFF	OFF
Stand-by	ON	OFF	OFF	OFF
Problema del sensor de temperatura	ON	Parpadeo 2Hz	OFF	Parpadeo 2Hz
Problema de la resistencia del grupo de café	ON	ON	OFF	Parpadeo 1Hz
Sirviendo agua caliente	ON	(-)	ON	(-)
Solo modelos UNO				
Modo vapor (calentando hasta temperatura vapor)	ON	Parpadeo 1Hz	OFF	ON
Modo vapor (listo para su uso)	ON	ON	OFF	ON
Fin del modo vapor (temperatura excesiva para hacer café)	ON	Parpadeo 1Hz	OFF	OFF
Solo modelos DUO				
Modo limpieza activado	On	Flashing 0.5Hz	Flashing 0.5Hz	Flashing 0.5Hz



ascaso

Modelos UNO/DUO PID

	PILOTO ON/OFF (13)	PILOTO TEMP. (6)	PILOTO AGUA CALIENTE (23)	PILOTO VAPOR (15)	PANTALLA (24)
Modo café					
Start-up (modo inicio)	ON	Parpadeo 1Hz	OFF	OFF	Lectura real
Calentamiento	ON	Parpadeo 1Hz	OFF	OFF	Tª consigna café
Lista para funcionar	ON	ON	OFF	OFF	Tª consigna café
Modo vapor – solo modelos UNO					
Modo vapor (calentando)	ON	ON	OFF	Parpadeo 1Hz	Tª consigna vapor (parpadeo)
Modo vapor (aviso inicio)	ON	ON	OFF	Parpadeo 2Hz	Tª consigna vapor
Modo vapor (en servicio)	ON	ON	OFF	ON	Tª consigna vapor
Al finalizar modo vapor (enfriando)	ON	Parpadeo 1Hz	OFF	ON	Tª consigna café (parpadeo)
Modo vapor – solo modelos DUO					
Modo vapor (calentando)	ON	-	-	Parpadeo 1Hz	Tª consigna café
Modo vapor (sin calentar)	ON	-	-	ON	Tª consigna café
Otros					
Modo stand-by	ON	OFF	OFF	OFF	.
Fallo control volumétrico	ON	OFF	OFF	Parpadeo 2Hz	E01
Fallo sonda temp. café	ON	Parpadeo 2Hz	OFF	Parpadeo 2Hz	E02
Fallo intercambiador café	ON	Parpadeo 4Hz	OFF	Parpadeo 2Hz	E03
Fallo sonda temp. vapor	ON	Parpadeo 2Hz	Parpadeo 2Hz	Parpadeo 2Hz	E04
Fallo intercambiador vapor	ON	Parpadeo 2Hz	OFF	Parpadeo 4Hz	E05
Fallo interno	ON	OFF	OFF	OFF	E98

12. Tabla de consulta rápida

Posibles problemas	Causas	¿Qué hacer?
El café no está caliente.	La cafetera no ha llegado a la temperatura justa. Accesorios fríos (taza, portafiltros)	Esperar a que el piloto de encendido esté apagado. Ver consejos generales. Punto 3. Verificar temperatura termómetro 20
El café sale muy deprisa (molido).	El molido es demasiado grueso, y/o no está bien prensado. Cantidad de café molido insuficiente.	Utilizar café para espresso. Experimentar con más o menos prensado. Llener hasta el borde del cacillo.
El café sale muy deprisa (monodosis).	El molido es demasiado grueso, hay poca cantidad de café y/o no está bien envasado.	Regular la presión de trabajo mediante la válvula de expansión 10 situada junto al grupo 8 . Este proceso debe ser realizado por personal cualificado técnicamente.
El café no es cremoso.	El molido es demasiado grueso. El café está poco prensado. El café está pasado o no es de buena calidad.	Utilizar café para espresso. Experimentar con más o menos prensado. Cambiar tipo café. Utilice café fresco y recién molido.
El café no sale o lo hace muy lentamente.	No hay agua en el depósito o está mal colocado. El molido es muy fino o está demasiado prensado. El cacillo y/o ducha están obturados. Aparato con cal. La presión de trabajo es insuficiente.	Llenar depósito o colocarlo bien. Utilizar café para espresso. Experimentar con prensado. Limpiar cacillo y/o ducha. Limpiar el aparato. Ver punto 6. Aumentar la presión de trabajo mediante la válvula de expansión 10 situada junto al grupo 8 . Este proceso debe ser realizado por personal cualificado técnicamente.
Hay mucha agua en el cacillo tras haber hecho el café.	El café no se ha prensado correctamente. Cantidad insuficiente de café en el cacillo.	Prensar correctamente. Ver punto 3. Aumentar la cantidad de café en el cacillo. Ver punto 3.
El café sale por los bordes del cacillo.	Portafiltros no colocado correctamente. Restos de café molido en el borde del cacillo. La junta del cabezal está sucia. La junta del cabezal defectuosa.	Seguir el procedimiento de ajuste de portafiltro. Punto 3. Limpiar el borde del cacillo de restos de café. Limpie la junta con un trapo húmedo. Llamar al servicio de asistencia.
La leche no queda cremosa.	Tubo de vapor embozado. Leche en mal estado. Leche caliente o tibia. Temperatura inadecuada	Limpieza el tubo de vapor. Utilice leche fresca y fría (temperatura de nevera). Verificar temperatura termómetro 20 .
La máquina hace mucho ruido.	No hay agua en el depósito. El depósito está mal colocado. Toma de agua fuera del depósito. Problemas en la conexión de red. Café pasado o muy seco.	Llene el depósito de agua. Ajuste el depósito. Colocar tubo dentro del depósito. Utilizar café fresco.

**ascaso****IMPORTANT SAFEGUARDS
READ ALL INSTRUCTIONS**

1-The machine is only suitable for installation in places where its use and maintenance are restricted to qualified personnel only.

2-Do not allow the machine to be operated by children or the inexperienced.

3-Do not carry out cleaning or maintenance while the machine is plugged in.

4-Do not disconnect the Coffee machine by pulling on the power cord.

5-To ensure safety, if the power cord is damaged, it should be replaced by the manufacturer, after-sales Service or similar qualified personnel only.

6-Never turn on a defective machine or one with a damaged power cord.

7-Do not touch hot surfaces. Use handles or knobs.

8-Unplug from outlet when not in use and before cleaning. Allow to cool before putting on or taking off parts, and before cleaning the machine.

9-The use of accessory attachments not recommended by the machine manufacturer may result in fire, electric shock or injury to persons.

10-Do not let cord hang over Edge of table or counter, or touch hot surfaces.

11-Do not place on or near a hot gas

or electric burner, or in a heated oven.

12-Always attach plug to the machine first, then plug cord into the wall outlet. To disconnect, turn any control to "off", then remove plug from wall outlet.

13-Do not use the machine for other than intended use.

14-Do not handle the machine with wet feet or hands.

15-Place the machine on a flat, stable surface, out of the reach of children and animals and away from hot surfaces.

16-Do not immerse in water.

17-In the event of incorrect performance or malfunction, switch off the machine and unplug it.

18-This machine is not designed to be used by people with reduced physical, sensory or mental abilities (including children), or who lack experience or knowledge, except where such persons have had due instruction or supervision regarding the use of the machine by a person responsible for their safety.

19-Children should be supervised to ensure they do not play with the machine.

20-This machine is not designed for outdoor use.

21-Do not use this machine if room temperature is above 40°C or below 0°C.



22-Cleaning and user maintenance shall not be made by children without supervision.

23-This appliance is intended to be used in household and similar applications such as:

- Staff kitchen áreas in shops, offices and other working environments
- Farm houses
- By clients in hotels, motels and other residential type environments
- Bed and breakfast type environments.

24-Avoid spillage on the connector.

25-Misuse of the machine can cause injury.

26-Caution: the heating element is subject to residual heat after use.

27-Ignoring these warnings can jeopardise the safety of both the machine and the user.

28-The appliance shall not be placed in a cabinet or similar when in use.

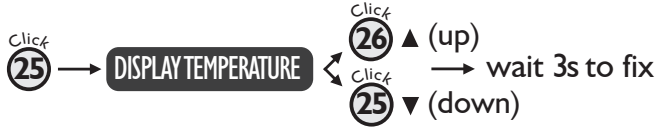
**SAVE THESE
INSTRUCTIONS IN A SAFE
PLACE.**



Quick Guide PID

25 DISPLAY 26

See/Select coffee temperature



Setup

Press 3s

26 + 25

+

(CELSIUS/FAHRENHEIT) Click 25 → Ud → Click 26 → °C/°F

+

(PREINFUSION) Click 25 → Pr → Click 26 → 0-0/5-5

+

(CHRONOMETER) Click 25 → Cr → Click 26 → ON/OFF

+

(STAND-BY) Click 25 → OFF → Click 26 → OFF/0,5h/1h/2h

+

(TEMPERATURE DIFFERENTIAL SETTING) Click 25 → U

Click 26 +

Click 25 -

+

(STEAM(ONLY STEEL DUO)) Click 25 → St → Click 26 → ON/OFF

Program the dose

Press and hold 'x' or 'y' seconds and drop to set the dose



Make a coffee

Click & drop to make a coffee





Contents

- 1. Technical features
- 2. Diagram. Start-up.
- 3. Making coffee
- 4. Making cappuccino
- 5. Making hot water
- 6. Specific functions of the PID model
- 7. Stand-by mode
- 8. Maintenance and cleaning
- 9. Warranty
- 10. EC Declaration of Conformity
- 11. Lights and alarms
- 12. Troubleshooting



1. Technical features

	230VAC - 50Hz		120VAC - 60Hz		Weight (kg)	Dimensions (L x W x D)*	Tank capacity (L)
	Power (W)	Intensity (A)	Power (W)	Intensity (A)			
UNO	1050	5	1050	9	11	270 x 360 x 315	2
DUO	2100	10	2100	20	15		

* Length x width x depth (mm)

Features

20 bar pump pressure
 Body in epoxy-painted steel and stainless steel.
 Professional system, exchanger with stainless steel ducts.
 Food-safe materials.
 Electronic temperature control.
 Working pressure gauge in PID models.

Frother and hot water.
 Separate steam and water outlets (DUO models).
 Active cup warmer in PID models.
 Lit work zone.
 EC certification.



ascaso

2. Start-up diagram

UNO / DUO

- 1** ON/OFF switch
- 2** Coffee switch
- 3** Steam switch
- 4** Steam/hot water control (UNO), steam (DUO)
- 5** Steam/hot water wand (UNO) - Steam wand (DUO)
- 6** Coffee temperature pilot light / Coffee group II temperature
- 7** Mobile filter holder (ground)
- 8** Coffee group
- 9** Cup warmer (Caution: hot surface)
- 10** OPV (overpressure valve)
- 11** Tray
- 13** ON/OFF pilot light
- 14** Hot water switch
- 15** Steam pilot light
- 16** Hot water wand (DUO)
- 20** Pressure gauge
- 21** Coffee tamper
- 22** Spoon (7 g)
- 23** Hot water pilot light
- 24** Screen (PID models)
- 25/26** PIC system control buttons.

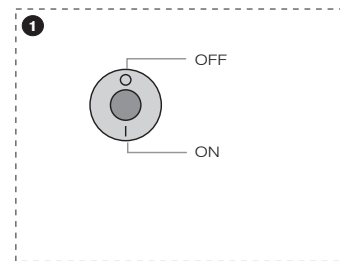
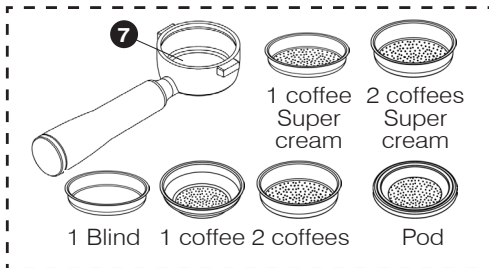


Fixed filter holder
(Only pod option)



Capsule adapter filter holder (FAP)

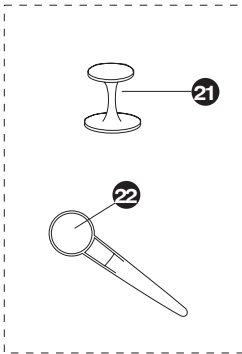
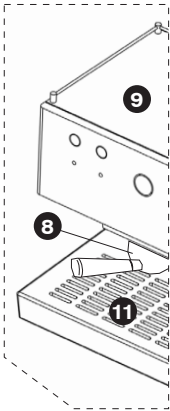
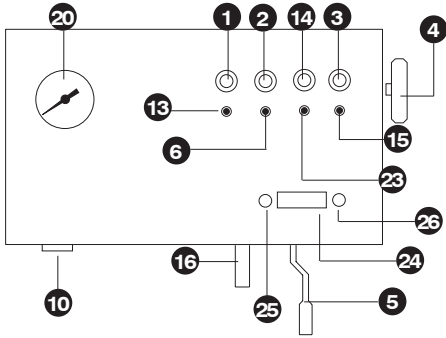
Versatile





ascaso

ENGLISH



ascaso

The installer must read this manual closely before start-up. The operator should be an adult and fully competent person. Should any anomaly occur, please contact your distributor.

Start-up

1. Check that the voltage is the same as that indicated on nameplate of the machine.
2. Fill the water tank with fresh water (see figure 1). Check that the water inlet tube is immersed in the tank.

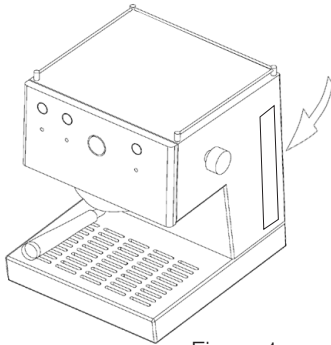


Figure 1

NB! We recommend using water with a low mineral content. The quality of the water will affect the taste and quality of your coffee as well as help avoid future malfunctions. Check out our especial anti-lime scale filters (optional).

3. Make sure that there is enough water in the tank. Running the machine without water may damage the pump. Water levels should be checked visually.

To reduce the risk of injury, do not drape cord over the counter top or table top where it can pull down by children or tripped over unintentionally.



IMPORTANT:

UNO/DUO models. When turned on for the first time, the machine enters start-up mode. The pilot light **13** comes on and **6** flashes while the machine heats up, until the right temperature is reached. During this process no service can be provided.

A.) Using the machine for the first time or after a long interval.

Replacing the water in the circuit.

1. Turn the coffee maker on with the general switch **1** in position (I).
2. Attach the empty filter holder **7** with a receptacle underneath.
3. Press the coffee switch **2** and let approximately half a tank of clean water flow through.

B.) PRIMING.

- If no coffee comes out.
- After a period without use.
- After generating steam.
- If the tank has been emptied.

In the DUO model, repeat point A).

In the UNO model, the priming procedure should be carried out:

1. With the coffee maker on, turn on the steam tap **4**.
2. Turn on the water function **14** and release some water (a cup) through the steam wand **5**.
3. Turn off the water function **14** and turn off the steam tap **4**. The coffee maker is now ready to use.

UNO model only

C.) After producing steam, wait 5 minutes before making coffee. Or carry out the priming operation, but let the water flow (point B2) until the temperature pilot light **6** stops flashing.



3. Making coffee

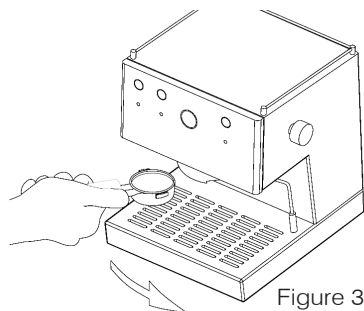
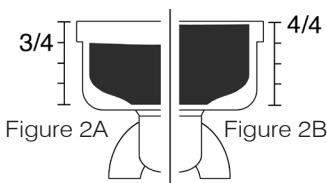
Check your system: Ground, pod or capsule.

Ground (mobile filter holder)

Any type of coffee may be used, ground or pod, thanks to the 5 filters supplied: 2 ground filters (1- and 2-cup), 2 pressurised filters (1- and 2-cup Cream+) and 1 pod filter.

For optimal results, we advise using ready mixes for espressos, as they have the appropriate ground size for use with ground filters. If the results are not as expected, use pressurised filters, which will give good results regardless of ground size.

Regardless of the type of filter used for ground coffee, and depending on whether the coffee comes out quickly or slowly, we recommend changing the type of coffee, the ground size or experimenting with compactness to suit your preference.



If using ground coffee:

1. Turn on the machine, turning the ON/OFF switch **1** to position (I). Place the filter holder **7** (with filter) in the group **8**.
2. UNO/DUO models. Wait for the pilot light to come on **6** without flashing. This takes approx 1.5 minutes. This shows that the water has reached the right temperature. Turn on the coffee switch **2** and let water flow through the group. Performing this procedure before making coffee will eliminate residues and establish the temperature for optimal service.
3. The filter must be filled to 3/4 its capacity, once the coffee has been tamped down (see figure 2A).
4. Clean the coffee residues that have been deposited on the edges of the filter to ensure a perfect fit.
5. Attach the filter holder **7** to the group and **8** turn from left to right, exerting sufficient pressure at the end. (See figure 3).
6. Place the cup or cups on the tray and turn on the coffee switch **2**.
7. When the coffee

! NB! It is normal for the ground coffee in the filter holder **7** to have a liquid consistency if the filter holder is immediately removed **7** after delivery.

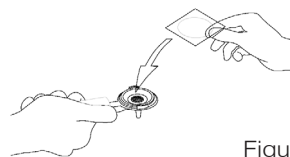


Figure 4

If pods or FAP-capsules are used:

Use the specific filter holder for capsules or pods. Place the pod in the filter holder (see figure 4). Follow points 1, 2, 5, 6 and 7 as in the previous section.



ascaso

Pod (fixed filter holder)

Proceed as follows:

1. Follow Points 1 and 2, as in the section for ground coffee.
2. Place a tablet on the filter holder and turn it gently to the right as far as it will go. Do not force it, closure is smooth. (See figure 5).
3. Point 5, 6, 7 and notes as in the previous section.

NB! Do not remove or turn the filter holder while the water is running through, as the machine is under pressure at this time.

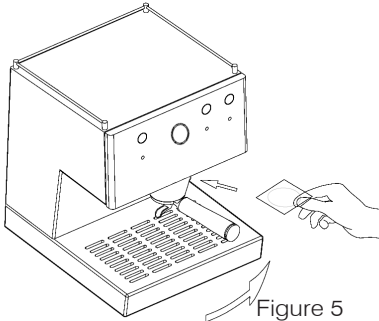


Figure 5

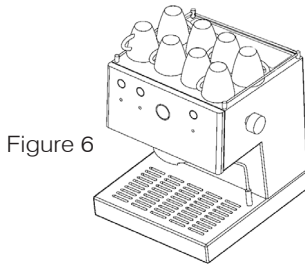


Figure 6

General tips:

1. The filter holder **7** should always be fitted in the machine **8** to keep it warm. In the closed position.
2. **Only in UNO models.** If the coffee does not come out hot enough, turn on the steam switch **3** for 10 seconds. This raises the temperature of the machine. increases the working pressure and turning to the left reduces it.

3. Place the cups on the cup warmer **9**. Espresso is best at optimal temperature (40°C/105°F). (See figure 6)
4. The coffee will continue to drip out for a few seconds after the coffee is switched off.

NB! Tamping: To obtain perfect espresso, the coffee should be firmly tamped down.

NB! Pressure gauge: The right working pressure depends on the type of coffee and the ground size. In all cases, a working pressure of between 9 and 12 bar is adequate. In the PID versions, the temperature is shown on the screen **24** included for this purpose.

NB! The machine's maximum working pressure can be adjusted using the OPV **10** next to the coffee group **8**. To do this, use the blind filter fitted in the filter holder **7**, attach it to the group **8** and turn on the coffee switch **2**. The pressure can be adjusted by turning the OPV **10** using a flat-head screwdriver. Turning it to the right increases the maximum working pressure and turning it to the left reduces it.



PID models - Programming the coffee dose

PID models have a coffee dose control function, so that the amount of coffee required can be adjusted for both the available options (small coffee, large coffee).

There is a 3-position **2** coffee switch for this process. The two available coffee selections are obtained by turning the switch to the top or bottom positions, while the midpoint turns off the coffee function.

NB! The coffee switch **2** on the two PID models is not a permanent setting. Once the function has been activated, it returns to its original position. The switch does not have to stay in the working position; once the programmed amount of coffee has been obtained, the function will stop automatically.

To programme the dose at either of the two selections, just turn the switch to the desired position until the required dose is obtained. On releasing it, the dose will have been programmed.

WARNING: To avoid the risk of injury, do not open the brew chamber during the brew process.

4. Making cappuccino

True 'cappuccino' contains **25 millilitres of espresso coffee and 125 millilitres of cold steam-whipped milk, which goes from 3 or 4 degrees centigrade to nearly 55 degrees centigrade.** Use **fresh cow's milk** with a protein content of over **3.2 percent and a fat content of 3.5 percent.** Whip only the amount required for one cup in a steel jug to prevent it from mixing with other odours or tastes.

The density of the cream must be uniform and there must be no separation from the liquid, or holes or bubbles.

UNO model

1. Turn on the general switch **1**
The pilot lights come on **13**, and **6** flash.
2. When the pilot light **6** stops flashing, turn on the steam switch **3**. The pilot light comes on **15** and **6** flashes.
3. Turn on the hot water/steam knob **4** and let water flow until it runs discontinuously. Turn it off.
4. Wait for the pilot light to **6** come on without flashing. This shows that the water has reached the right temperature. The pump will start to work in bursts. When this happens, turn on the knob again to obtain steam **4**.

NB! The pilot light **6** will flash faster for about 10 seconds before steam is generated. Use this signal to turn the knob on **4**.

5. Immerse about half of the steam wand in the milk **5** to heat it.
6. When finished, turn both the water/steam knob **4** and the steam switch **3** off.
7. If you want to obtain more than three consecutive cappuccino services, or make more coffee afterwards, see sections 2B and 2C.

NB! When the steam service is finished, the machine temperature will be too high to make coffee. The pilot light **6** will flash until the machine returns to the correct temperature. Follow point 2.B to force cooling.

NB! The steam generation system includes a safety limit that cuts off the service after 3 minutes of continual operation.

ascaso

UNO PID model

1. Turn on the general switch **1**. The pilot lights come on **13**, and **6** flash. The PID system screen **24** shows the temperature rise.
2. When the pilot light **6** stops flashing and the screen **24** shows the pre-set coffee temperature, turn on the steam switch **3**. The pilot light **15** will flash, indicating the heating process to steam temperature. The screen **24** will flash the pre-set steam temperature.
3. Turn on the hot water/steam knob **4** and let water flow until it is running continuously. Turn it off.
4. Wait for the pilot light to **15** come on without flashing. This shows that the water has reached the right temperature. The temperature value will also be shown steadily on the screen **24**. The pump will start to work in bursts. When this happens, turn on the knob again to obtain steam **4**.

NB! The pilot light **15** will flash faster for about 10 seconds before steam is generated. Use this signal to turn the knob on **4**.

5. Immerse about half of the steam wand in the milk **5** to heat it.
6. When finished, turn both the water/steam knob **4** and the steam switch **3** off.
7. If you want to obtain more than three consecutive cappuccino services, or make more coffee afterwards, see sections 2B and 2C.

NB! The steam generation system includes a safety limit that cuts off the service after 3 minutes of continual operation.

NB! When the steam service is finished, the machine temperature will be too high to make coffee. The pilot

light **6** will flash until the machine returns to the correct temperature at which point the screen **24** flashes the pre-set coffee temperature. Follow point 2.B to force cooling.

DUO models

1. Make sure that the main switch **1** is in position (II).
2. Press button **3**. The pilot light **15** comes on.
3. Open the steam knob **4** to get steam. Whenever the switch is turned on **3** the pilot light comes on **15**.
4. Without turning the switch on, **3** the pilot light **15** will come on at intervals. This does not affect its use as the temperature is automatically regulated.
5. Immerse about half the steam wand **5** in the milk to heat it.
6. When finished, close the switch **3** and the steam knob **4**.

NB! After each use it is advisable to release steam for 5 seconds to clean the tube and prevent blockage. You can use a toothpick or clip to clean the absorption hole. Make sure the nozzle is free of obstructions.

DUO PID models

1. Turn on the general switch **1**. The pilot lights come on **13**, and **6** flash. The PID system screen **24** shows the temperature rise.

NB! Check that the steam generation system is on (see section 6 of this manual). Once activated, the steam generation system starts heating to the required temperature.

2. When the pilot light **6** stops flashing and the screen **24** shows the pre-set coffee temperature, turn on the steam switch **3**. If the temperature of the steam generation system has not yet



ascaso

reached the pre-set temperature, the pilot light **15** will flash indicating that the heating process is continuing until the right temperature is reached. Once the correct temperature is reached, the pilot light **15** remains lit without flashing and steam generation starts. Open the steam knob **4** to get steam through the steam pipe **5**.

NB! Once the steam generation process has started, the pilot light **15** will flash, indicating that the system is heating to maintain the steam temperature.

3. Immerse about half the steam wand **5** in the milk to heat it.
4. When finished, close the switch **3** and the steam knob **4**.

NB! After each use it is advisable to release steam for 5 seconds to clean the tube and prevent blockage. You can use a toothpick or clip to clean the absorption hole. Make sure the nozzle is free of obstructions.

NB! The steam generation system includes a safety limit that cuts off the service after 3 minutes of continual operation.

Tips for making cappuccino.

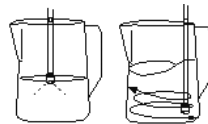
1. **TEXTURE: Obtaining cream**
To obtain what is known as a 'velvety' consistency, place the frother nozzle just beneath the surface of the milk. To do this, move the nozzle at different angles (constantly under the surface of the milk) to obtain an emulsion with the circulating air. Once textured, the milk may double its volume. Remember to move the jug and the steam nozzle very close to the surface of the milk.

Upon completion of this operation, the milk will be textured but still cold.

2. TEMPERATURE: Heating the milk

Once you have obtained the texture, submerge the steam nozzle as far as you can into the jug. Move the jug in circles to heat the milk until it reaches the temperature you want.

NB! Texturing should be done immediately beneath the milk's surface, while the nozzle should be placed deeper for heating.



Texturing Heating

Once the milk is hot and textured, it is ready to be served in the cup by adding it to the espresso base.

Possible problems.

The cream may be too thin and lack consistency.

1. One possible reason is that the milk has already been heated.

The milk has been overheated (the steam nozzle has been placed too far into the jug and the milk has been heated without allowing the air to circulate on the surface) before the required texture has been attained.

Step 1 (texturing) has not been performed properly and the air has not been allowed to work the milk.

5. Making hot water

UNO model

1. Put a cup below the steam nozzle **5**.
2. Turn the hot water/steam knob **4** and press the switch **14** (the pilot

ascaso

light will come on **23**. Carry out the reverse operation to obtain the required water.

Remember: do not heat the milk to over 75°C. Beyond this temperature you will scald the milk and it will not be suitable for cappuccino.

The espresso is released at 75-80°C. The milk is textured and heated to between 55-70°C. It is important to maintain these temperatures for serving. The cups should therefore be warmed on the cup warmer. If this is not possible, heat the cup with hot water prior to use.

DUO models

- Put a cup below the hot water nozzle **16**.
- Press the switch **14**, the pilot light will turn on **23**. Carry out the reverse operation to obtain the required water.

6. Specific functions of the PID model

The UNO PID and DUO PID models have a control system consisting of a screen(24) and two control buttons **25** **26**

- Coffee temperature**, shown on screen. To change it, press the button **25**, the screen will display the message PrG, indicating that it is in temperature programming mode. Press button **25** to reduce the temperature, press **26** to increase it. After three seconds without pressing a button, the system will return to its initial setting.
- Temperature units, in °C or F.
- Pre-infusion, selecting the pump activation and stop time between 0 and 5 seconds.
- Timer, showing the time taken to make a coffee. This function can be turned on or off in the programming menu. If on,

the screen **24** shows the time taken to make a coffee, not the temperature.

- In stand-by mode, selecting an activation period from 0 (off), 0.5/1/2 hours.
- Correction parameter between water temperature and measurement in the machine. This enables the water temperature to be adjusted according to room temperature.
- On **models DUO PID**, this allows you to switch the steam system on and off, as well as to select its temperature.

Enter the programming menu to change the values of parameters 2 to 7. The process is as follows:

- With the machine on, press and hold button **26** while pressing **25** for 3 seconds. The screen **24** will show the words SET UP alternately, indicating that the programming menu has been accessed.
- Press button **25** to scroll through the different parameters that can be modified. Once the required parameter is reached, press button **26** to change its values.
- To change the value of the selected parameter, press buttons **25** and **26** to reduce or increase the values, respectively.
- After three seconds without pressing a button, the system saves the data and returns to its initial setting.

NB! The PID system can be reset in the following way: With the machine on, press the button **26** for three seconds. The screen **24** will show the text PrS, indicating that the factory settings have been reset.

The table of parameters and available values is given below:

Param.	Value - Description		Default value
Ud	C	Degrees Celsius	C
	F	Degrees Fahrenheit	
Pr	0	Pre-infusion off	0
	1	Pre-infusion 1 s	
	2	Pre-infusion 2 s	
	3	Pre-infusion 3 s	
	4	Pre-infusion 4 s	
	5	Pre-infusion 5 s	
Cr	ON	Timer on	OFF
	OFF	Timer off	
OFF	OFF	Stand-by mode OFF	OFF
	0.5	Stand-by mode ON, starting in 0.5 h	
	001	Stand-by mode ON, starting in 1 h	
	002	Stand-by mode ON, starting in 2 h	
U	X	X indicates the offset between the regulated temperature and the one shown on the display	0
ST	ON	Steam generation ON (in DUO models)	ON
	OFF	Steam generation OFF (in DUO models)	
tSt	Lets you modify the group temperature when generating steam, from 110°C to 165°C.		165
CLn	C.on	Cleaning mode activated (only in DUO models)	OFF
	OFF	Cleaning mode deactivated (only in DUO models)	
Ct1	Total coffee counter (1 coffee)		0
Ct2	Total double coffee counter (2 coffees)		0
CP1	Partial coffee counter (1 coffee)		0
CP2	Partial double coffee counter (2 coffees)		0
rS1	Partial coffee counter reset (1 coffee)		OFF
rS2	Partial double coffee counter reset (2 coffees)		OFF
rSt	Applies a total reset to the machine configuration, returning to factory settings.		OFF

ENGLISH

ascaso

7. Stand-by mode

An energy-saving mode is included in the **UNO/DUO/PID models**, which turns the machine off after 2 hours without activating a function. When stand-by mode is on, only pilot light **13** remains lit while all others are turned off.

To turn the machine on again, just press any of the switches for the machine to go back to its initial status, as though turned on for the first time.

! NB! UNO/DUO models.

The stand-by mode can be turned off as follows:

1. With the machine off, turn on the coffee **2** and steam **3** switches.
2. Turn on the general switch **1**
3. After five seconds the steam pilot light **13** shows the stand-by function status. If it is flashing, it means the function is off, if it remains steady, it means the function is on.
4. To return to service mode, turn off the coffee **2** and steam **3** switches.

! NB! In PID models the function can be turned on and off using the PID system controls **24** and **25**. See section 6 of this manual.

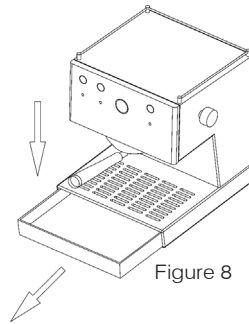
8. Maintenance and cleaning

Cleaning and preventive care of the machine's internal system is vital if an espresso of optimum quality is to be obtained.

! General Notice! Cleaning and maintenance should be done when the machine is cool and disconnected from the power source. Do not immerse the machine in water. Not dishwasher safe.

! General Notice! Cleaning and maintenance should be done when the machine is cool and disconnected

from the power source. Do not immerse the machine in water. Not dishwasher safe.



1. **External cleaning:** To clean the outside of the machine, use 96° alcohol or specific products for stainless steel.
 - Remove and clean the tray from time to time (figure 8).
 - If you are not going to use the machine for a long period of time, empty the water tank.
 - Immediately after use, clean the steam nozzle with a damp cloth. To clean the inside of the nozzle, let the water circulate.
 - Use a toothpick or paper clip to clean the frother hole. This keeps the tube free of obstructions.
2. **Internal cleaning:** Cleaning and preventive care of the machine's internal system is vital if an espresso of optimum quality is to be obtained. To clean the inside of the distribution unit, use **Ascaso Coffee Washer V.666**. This product is also useful for descaling the machine. Regularly descaling your coffee machine helps ensure the excellent quality of the coffee and prolong the useful life of the machine. Consult your distributor.



ascaso

Recommendations for using Coffee Washer:

Coffees/day	Descaling
> 10	monthly
5-10	every 2 months
1-5	every 3 months

To prevent lime-scale problems, you can also use water treatment filters. However, we recommend cleaning in line with consumption. Use of filters and Coffee Washer helps prolong the life of the coffee machine in optimum condition.

**Internal cleaning (back flushing)
- blind filter. Weekly. Except pod models (fixed filter holder).**

Put the blind filter in the filter holder and attach it to the machine. Press the coffee switch. After 10 seconds, press the switch to turn off the group. Repeat the operation twice.

3. Cleaning of the steam unit on DUO / DUO PID models.

For the internal cleaning of the steam unit, use the product Ascaso coffee washer V.666. Consult your distributor.

- DUO PID models. Enter the system parameters menu and activate the CLn option. After 5 seconds the first phase of the cleaning function will be activated, showing on the screen **24** the message CL.b, which will flash until the temperature of the groups reaches 75°C. Until this is not the case, the second phase of the cleaning mode must not be activated. Once the text CL.b is fixed, we can activate the water

flow through the steam group by activating the steam switch **3**. The pump will run continuously instead of by pulses, with a time limit for the operation of 3 minutes.

- DUO models. With the machine off, activate the hot water **14** and steam **3** switches. Activate the main switch **1** and leave the previous ones activated 5 seconds, after this time the coffee **6**, hot water **23** and steam **15** pilot lights will flash indicating that the cleaning mode is activated. Then we can deactivate the switches **14** and **3** and proceed to the cleaning of the steam group.

Attention! Once the cleaning process is finished, we must turn the machine off and on again to return to the normal operating mode.

Attention! In DUO PID models as well as in DUO models, the CLn mode can also be used to clean the coffee group.

NB! Grinding system (mobile filter holder).

We recommend that you do not leave ground coffee or coffee pods in the filter holder. The coffee will leave behind residue that will affect the cleanliness of the coffee machine and the flavour of the coffee. Should this happen, run a tank of water through the machine.

4. Cleaning the filter holder and shower heads.

- Mobile filter holder: Wash the filter holder with hot water and pH neutral soap. Rinse thoroughly. Dry the holder with a soft cloth. Do not put in the dishwasher.
- The filters, tray and tank can be washed in the top of the



ascaso

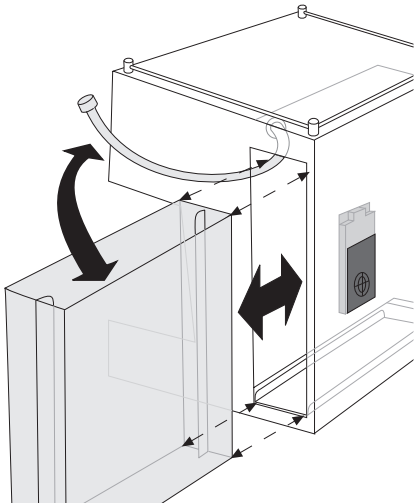
dishwasher. If you wash them by hand, don't forget to rinse thoroughly. Dry with a soft cloth.

- Use a brush or similar to clean off coffee grounds from the top shower head.

! NB! Grinding system (mobile filter holder).

The top shower head should be cleaned after 80 to 100 espresso coffees. To do this, clean with hot water and neutral soap. Reinsert it after cleaning.

5. Cleaning the water tank.



Remove the tank from the side of the machine. Clean the inside with water.

You can find all the information you need on coffee machine cleaning and maintenance at www.ascaso.com.

9. Warranty

The warranty will be the receipt of purchase. Please keep it. It must be presented to the After-sales Service in case of malfunction.

This machine is guaranteed by the distributor from the date of purchase for any manufacturing defects or faulty parts.

The costs of postage or packaging will be met by the user.

This warranty will be rendered invalid if:

1. There is no receipt of payment.
2. Improper use of the machine has taken place.
3. There are lime-scale deposits or the machine has not been cleaned.
4. The machine has been disassembled by staff other than the Ascaso Official Technical Assistance Network.



ascaso

10. EC Declaration of Conformity

ASCASO FACTORY SLU declares that the product covered by this statement, **Espresso coffee machine**, meets the requirements set out in Council Directive 89/392/EEC of 14 June 1989 on the approximation of the laws of the Member States relating to machinery, Council Directive 73/23/EEC on electrical equipment and Council Directive 89/392/EEC on electromagnetic compatibility.

ENGLISH





ascaso

11. Lights and alarms

UNO/DUO models

ENGLISH

	ON/OFF PILOT LIGHT (13)	PILOTO TEMPERATURA (6)	PILOTO AGUA (23)	PILOTO VAPOR (15)
Start-up	ON	Flashing 1Hz	OFF	OFF
Heating (Coffee temperature)	ON	Flashing 1Hz	OFF	OFF
Ready for use	ON	ON	OFF	OFF
Stand-by	ON	OFF	OFF	OFF
Problem with temperature sensor	ON	Flashing 2Hz	OFF	Flashing 2Hz
Problem with coffee group element	ON	ON	OFF	Flashing 1Hz
Serving hot water	ON	(-)	ON	(-)
Only UNO models				
Steam mode (Heating to steam temperature)	ON	Flashing 1Hz	OFF	ON
Steam mode (Ready for use)	ON	ON	OFF	ON
End of steam mode (Too hot to make coffee)	ON	Flashing 1Hz	OFF	OFF
Only DUO models				
Cleaner mode activated	On	Flashing 0.5Hz	Flashing 0.5Hz	Flashing 0.5Hz



UNO/DUO PID models

	ON/OFF PILOT LIGHT (13)	TEMPERATURE PILOT LIGHT (6)	HOT WATER PILOT LIGHT (23)	STEAM PILOT LIGHT (15)	SCREEN (24)
Coffee mode					
Start-up	ON	Flashing 1Hz	OFF	OFF	Real reading
Heating	ON	Flashing 1Hz	OFF	OFF	Pre-set coffee temp
Ready to work	ON	ON	OFF	OFF	Pre-set coffee temp
Steam mode - UNO models only					
Steam mode (heating)	ON	ON	Off	Flashing 1Hz	Pre-set steam temp (Flashing)
Steam mode (start-up warning)	ON	ON	OFF	Flashing 2Hz	Pre-set steam temp
Steam mode (in service)	ON	ON	OFF	ON	Pre-set steam temp
On ending steam mode (cooling)	ON	Flashing 1Hz	OFF	ON	Pre-set coffee temp (Flashing)
Steam mode - DUO models only					
Steam mode (heating)	ON	-	-	Flashing 1Hz	Pre-set coffee temp
Steam mode (without heating)	ON	-	-	ON	Pre-set coffee temp
Other					
Stand-by mode	ON	OFF	OFF	OFF	.
Dose control fault	ON	OFF	OFF	Flashing 2Hz	E01
Coffee Temp. Probe fault	ON	Flashing 2Hz	OFF	Flashing 2Hz	E02
Coffee exchanger fault	ON	Flashing 4Hz	OFF	Flashing 2Hz	E03
Steam Temp. Probe fault	ON	Flashing 2Hz	Parpadeo 2hz	Flashing 2Hz	E04
Steam exchanger fault	ON	Flashing 2Hz	OFF	Flashing 4Hz	E05
Internal fault	ON	OFF	OFF	OFF	E98

ENGLISH



ascaso

12. Troubleshooting

ENGLISH

Possible problems	Causes	What to do?
The coffee is not hot	The coffee is not at the correct temperature. Cold accessories (cup, filter holder).	Wait for the on/off pilot light to go off. See general tips. Point 3. Check temperature thermometer 20
The coffee comes out very quickly (ground coffee).	The grind you are using is too coarse and/or the coffee has not been properly tamped down. Not enough ground coffee used.	Use espresso coffee. Experiment with tamping the coffee down more or less. Fill to the brim of the filter.
The coffee comes out very quickly (pods).	The grind you are using is too coarse, there is not enough coffee or it has not been properly packed.	Regulate the pressure using the expansion valve 10 at the intake to each coffee group 8 . This should be carried out by a qualified technician.
The coffee is not creamy.	The grind you are using is too coarse. The coffee has not been correctly tamped down. The coffee is old or poor quality.	Use espresso coffee. Experiment with tamping the coffee down more or less. Change your coffee. Use freshly ground coffee.
The coffee doesn't come out or does so slowly.	The water tank is empty or incorrectly placed. The grind you are using is too fine or too tightly tamped down. The filter and/or washer are obstructed. Limescale in the machine. Insufficient pressure.	Fill or correctly replace the tank. Use espresso coffee. Experiment with the way you tamp the coffee down. Clean filter and/or washer. Clean the machine. See point 6. Increase the working pressure using the expansion valve 10 at the intake to each coffee group 8 . This process should be carried out by a qualified technician.
There is a lot of water in the filter after making the coffee.	The coffee has not been correctly tamped down. There is not enough coffee in the filter.	Tamp down correctly. See point 3. Add more coffee to the filter. See point 3.





<p>The coffee spills over the edges of the filter.</p>	<p>The filter holder has not been placed correctly. Coffee grinds on the edge of the filter. The gasket is dirty. The gasket is defective.</p>	<p>Follow the procedure for adjusting the filter holder. Point 3. Clean the coffee grinds from the edge of the filter. Clean the gasket with a damp cloth. Call the After-sales Service.</p>
<p>The milk won't froth</p>	<p>Steam nozzle clogged. Milk has gone off. Milk hot or warm. Insufficient temperature</p>	<p>Clean the steam nozzle. Use fresh, cold milk (fridge temperature). Check thermometer temperature 20.</p>
<p>The machine makes a lot of noise.</p>	<p>Water tank empty. The tank is not correctly placed. Water supply is not reaching the tank. Mains connection problems. Old or very dry coffee.</p>	<p>Fill the water tank. Adjust the water tank. Place the tube in the tank. Use fresh coffee.</p>

ENGLISH



ascaso

**WICHTIGE
SICHERHEITSHINWEISE
BITTE SÄMTLICHE
ANWEISUNGEN AUFMERKSAM
LESEN**

1. Die Maschine ist nur für die Aufstellung an Orten geeignet, an denen die Benutzung und Wartung ausschließlich durch qualifiziertes Personal erfolgt.

2. Die Maschine darf nicht von Kindern oder unerfahrenen Benutzern bedient werden.

3. Bei eingeschalteter Maschine dürfen keine Reinigungs- oder Wartungsarbeiten vorgenommen werden.

4. Nicht am Netzkabel ziehen, um die Maschine auszuschalten.

5. Aus Sicherheitsgründen darf das Netzkabel im Falle einer Beschädigung nur durch den Hersteller, den Kundendienst oder ähnlich qualifiziertes Personal ersetzt werden.

6. Schalten Sie niemals eine defekte Maschine oder eine Maschine mit beschädigtem Netzkabel ein.

7. Berühren Sie niemals die heißen Oberflächen. Verwenden Sie stets die entsprechenden Drehgriffe oder -knöpfe.

8. Bei Nichtgebrauch und vor der Reinigung der Maschine den Netzstecker aus der Steckdose ziehen. Lassen Sie die Maschine abkühlen, bevor Sie Teile anbringen oder abnehmen und bevor Sie sie reinigen.

9. Die Verwendung von Zubehörteilen, die nicht vom Hersteller der Maschine empfohlen werden, kann zu Bränden, elektrischen Schlägen oder Personenschäden führen.

10. Das Kabel darf weder über die Tischkante oder den Tresen hängen noch heiße Oberflächen berühren.

11. Die Maschine darf nicht auf oder in der Nähe eines heißen Gas- oder Elektrobrenners oder in einem heißen Ofen platziert werden.

12. Stecken Sie immer zuerst den Netzstecker in die Maschine und dann das Netzkabel in die Steckdose. Um die Maschine vom Stromnetz zu trennen, ein beliebiges Bedienelement in die Position „Aus“ drehen und anschließend den Netzstecker aus der Steckdose ziehen.

13. Die Maschine darf ausschließlich für den vorgesehenen Zweck verwendet werden.

14. Die Maschine nicht mit nassen Füßen oder Händen bedienen.

15. Die Maschine ist auf einer ebenen, stabilen Oberfläche außerhalb der Reichweite von Kindern und Tieren und entfernt von heißen Oberflächen aufzustellen.

16. Die Maschine nicht in Wasser tauchen.

17. Im Falle einer Fehlfunktion die Maschine ausschalten und den Netzstecker ziehen.

18. Diese Maschine ist von Personen (einschließlich Kindern)

DEUTSCH





ascaso

mit eingeschränkten physischen, sensorischen oder psychischen Fähigkeiten oder mangelndem Wissen nur zu benutzen, wenn sie durch eine für ihre Sicherheit zuständige Person beaufsichtigt werden oder von dieser Anweisung erhalten haben, wie die Maschine zu benutzen ist.

19. Kinder müssen beaufsichtigt werden, um sicherzustellen, dass sie nicht mit der Maschine spielen.

20. Diese Maschine ist nicht für den Einsatz im Freien geeignet.

21. Die Maschine darf nicht bei einer Umgebungstemperatur von über 40 °C oder unter 0 °C verwendet werden.

22. Die Reinigung und Benutzerwartung dürfen Kindern nur unter Aufsicht gestattet werden.

23. Die Maschine ist für die Verwendung in Haushalten und ähnlichen Anwendungsbereichen vorgesehen, wie z. B.:

- in Personalküchen in Geschäften, Büros und anderen Arbeitsbereichen
- in Landhäusern
- für die Nutzung durch die Gäste von Hotels, Motels und anderen Unterkünften
- in Unterkünften des Typs „Übernachtung mit Frühstück“

24. Achten Sie darauf, dass keine Flüssigkeiten am Netzstecker verschüttet werden.

25. Eine unsachgemäße Verwendung der Maschine kann zu Verletzungen führen.

26. Vorsicht: Das Heizelement weist nach dem Gebrauch eine gewisse Restwärme auf.

27. Die Nichtbeachtung dieser Warnhinweise kann die Sicherheit der Maschine und des Benutzers gefährden.

28-Das Gerät darf während des Gebrauchs nicht in einen Schrank oder ähnliches gestellt werden.

BEWAHREN SIE DIESE ANLEITUNG AN EINEM SICHEREN ORT AUF.

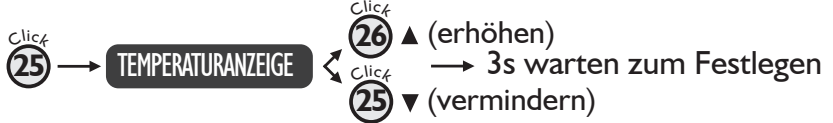
DEUTSCH



Übersicht PID

25 DISPLAY 26

Kaffeetemperatur anzeigen/auswählen



Programmierung

3s gedrückt halten

26 + 25

(CELSIUS/FAHRENHEIT) Click 25 → Ud → Click 26 → °C/°F

(PRE-INFUSION) Click 25 → Pr → Click 26 → 0-0/5-5

(STOPPUHR) Click 25 → Cr → Click 26 → ON/OFF

(STAND-BY) Click 25 → OFF → Click 26 → OFF/0,5h/1h/2h

(TEMPERATURREGLER) Click 25 → U

Click 26 +

Click 25 -

(DAMPF(NUR STEEL DUO)) Click 25 → St → Click 26 → ON/OFF

DEUTSCH

Dosis programmieren

Während 'x' oder 'y' Sekunden gedrückt halten und loslassen, wenn die gewünschte Dosis erreicht ist



Kaffee zubereiten

Drücken und loslassen, um einen Kaffee zuzubereiten





Inhalt

- | | |
|---|--------------------------------|
| 1. Technische Eigenschaften | 7. Stand-by Modus |
| 2. Abbildung für Inbetriebnahme | 8. Wartung und Reinigung |
| 3. Zubereitung von Kaffee | 9. Garantie |
| 4. Zubereitung von Cappuccino | 10. EG-Konformitätserklärung |
| 5. Zubereitung von Heißwasser | 11. Leuchtanzeigen und Alarmer |
| 6. Spezifische Funktionen der Modelle PID | 12. Tabelle mit Kurzanleitung |



1. Technische Eigenschaften

	230 VAC - 50 Hz		120 VAC - 60 Hz		Gewicht (kg)	Maße (L x H x T)*	Fassungsvermögen des Wassertanks (l)
	Leistung (W)	Stromstärke (A)	Leistung (W)	Stromstärke (A)			
UNO	1050	5	1050	9	11	270 x 360 x 315	2
DUO	2100	10	2100	20	15		

* Länge x Breite x Tiefe (mm)

Eigenschaften

Pumpendruck 20 bar.
 Gehäuse aus Stahl mit Epoxylack und Edelstahl.
 Profisystem, Wärmetauscher mit Leitungen aus Edelstahl.
 Die Materialien eignen sich zur Verwendung mit Lebensmitteln.
 Elektronische Temperaturkontrolle.

Betriebsdruck-Manometer bei den Modellen PID.
 Cappuccinatore und Heißwasser.
 Getrennte Auslässe für Dampf und Wasser (Modelle DUO).
 Aktiver Tassenwärmer bei den Modellen PID.
 Beleuchteter Arbeitsbereich.
 EG-Zertifizierung.





ascaso

2. Abbildung für Inbetriebnahme

UNO / DUO

- 1** ON/OFF-Schalter
- 2** Schalter für Kaffee
- 3** Schalter für Dampf
- 4** Bedienung Dampf/Heißwasser (UNO), Dampf (DUO)
- 5** Rohr für Dampf/Heißwasser (UNO) - Dampfrohr (DUO)
- 6** Leuchtanzeige Kaffeetemperatur / Kaffeetemperatur Gruppe II
- 7** Abnehmbarer Filterhalter (gemahlener Kaffee)
- 8** Brühgruppe
- 9** Tassenwärmer (vorsicht, heiße Oberfläche)
- 10** Überdruckventil
- 11** Auffangwanne
- 13** Leuchtanzeige ON/OFF
- 14** Schalter für Heißwasser
- 15** Leuchtanzeige Dampf
- 16** Heißwasserrohr (DUO)
- 20** Manometer
- 21** Kaffeepulverpresse
- 22** Messlöffel (7 g)
- 23** Leuchtanzeige für Heißwasser
- 24** Display (Modelle PID)
- 25/26** Kontrolltasten PID-System

DEUTSCH

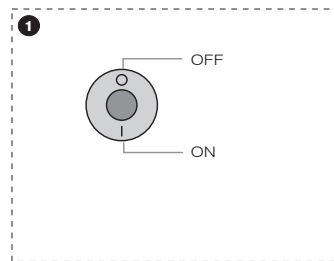
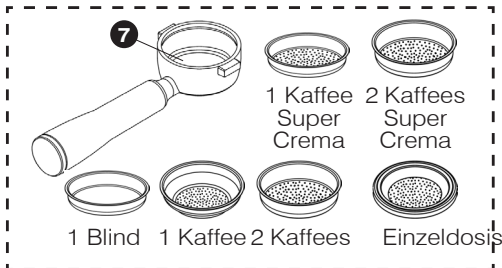


Fester Filterhalter
(nur Einzeldosis)



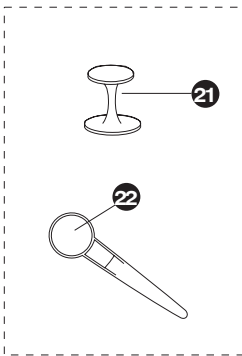
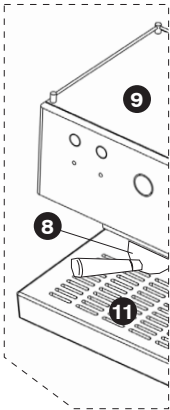
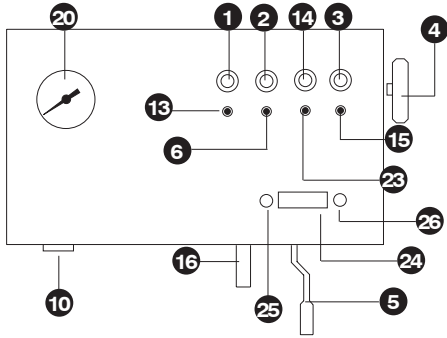
Filterhalter
Kapseladapter (FAP)

Multifunktionales Modell





ascaso



DEUTSCH



ascaso

Der Installateur muss dieses Handbuch aufmerksam durchlesen, bevor die Inbetriebnahme durchgeführt wird. Der Bediener muss eine erwachsene und verantwortungsbewusste Person sein. Sollte irgendeine Störung auftreten, kontaktieren Sie bitte Ihren Händler.

Inbetriebnahme

1. Überprüfen Sie, ob die Stromspannung mit der übereinstimmt, die auf dem Typenschild der Maschine angegeben ist.
2. Den Wassertank mit Trinkwasser auffüllen (siehe Abbildung 1). Überprüfen Sie, ob der Schlauch der Wasserzufuhr im Wassertank eingetaucht ist.

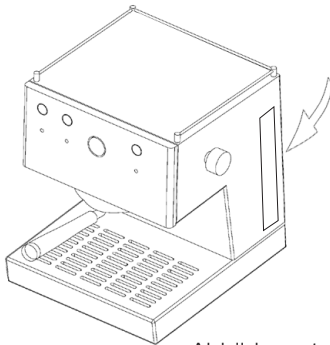


Abbildung 1

Achtung! Es wird empfohlen, Wasser mit geringem Mineraliengehalt zu verwenden.

Die Wasserqualität beeinflusst den Geschmack und die Qualität des Kaffees und kann zukünftigen Störungen vorbeugen. Erkundigen Sie sich nach unseren speziellen Anti-Kalk-Filtern (optional).

3. Überprüfen Sie, ob der Wassertank mit ausreichend Wasser gefüllt ist. Wenn Sie die Kaffeemaschine ohne Wasser in Betrieb nehmen, kann die Pumpe beschädigt werden. Die Kontrolle des Wassers muss visuell erfolgen.

! Wichtig:

Modelle UNO/DUO. Wenn die Maschine zum ersten Mal eingeschaltet wird, befindet sie sich im Start-up Modus (Start). Die Leuchtanzeige **13** bleibt an, während die **6** blinkt und die Aufwärmphase anzeigt, bis die entsprechende Temperatur erreicht ist. Während dieser Phase ist es nicht möglich, irgendeine andere Art von Service durchzuführen.

A.) Die Maschine wird zum ersten Mal benutzt oder wurde seit geraumer Zeit nicht benutzt.

Das Wasser des Kreislaufs auswechseln.

1. Schalten Sie die Kaffeemaschine ein, indem Sie den Hauptschalter **1** auf Position (I) stellen.
2. Platzieren Sie den Filterhalter **7** ohne Kaffee und darunter ein Gefäß.
3. Betätigen Sie den Schalter für Kaffee **2** und lassen Sie sauberes Wasser durchlaufen, bis der halbe Wassertank leer ist.

B.) SPÜLDURCHLAUF.

- **Wenn kein Kaffee kommt**
- **Nach einer Zeit der Nichtbenutzung**
- **Nach der Dampferzeugung**
- **Wenn der Wassertank leer ist**

Beim Modell DUO Punkt A) wiederholen.

Beim Modell UNO muss folgender Spülvorgang durchgeführt werden:

1. Mit eingeschalteter Kaffeemaschine Dampfbezug **4** öffnen .
2. Die Wasserfunktion **14** betätigen und das Wasser (eine Tasse) durch das Dampfrohr **5** herauslassen.
3. Die Wasserfunktion **14** abschalten und den Dampfbezug **4** schließen. Die Kaffeemaschine ist jetzt einsatzbereit.

Nur für das Modell UNO

C.) Nach der Dampferzeugung müssen Sie 5 Minuten warten, bis Sie wieder Kaffee zubereiten können. Oder aber den Spülvorgang





ascaso

durchführen und das Wasser (Punkt 2) ablassen, bis die Leuchtanzeige der Temperatur **6** nicht mehr blinkt.

3. Zubereitung von Kaffee

Überprüfen Sie Ihr System:

Gemahlen, Einzeldosis oder Kapsel.

Gemahlener Kaffee (abnehmbarer Filterhalter)

Sie können jede beliebige Kaffeesorte (gemahlene Kaffee oder Einzeldosis-Kaffee) verwenden. Zu diesem Zweck stehen 5 Kaffeefilter zur Verfügung: 2 Filter für gemahlene Kaffee (1 und 2 Kaffees), 2 Filter für Kaffee mit Crema (Cream+ 1 und 2 Kaffees) sowie 1 Filter für Einzeldosis-Kaffee.

Für optimale Ergebnisse empfehlen wir die Verwendung spezieller Espressomischungen, die einen besseren Mahlgrad aufweisen. Diese Mischungen können mit den Filtern für gemahlene Kaffee verwendet werden. Sollte das erzielte Ergebnis nicht zufrieden stellend sein, verwenden Sie die Filter mit Cremamembran. Mit diesen erreichen Sie unabhängig vom Mahlgrad ein optimales Brühergebnis.

Unabhängig von der Art des Filters, der für den gemahlene Kaffee benutzt wird, und davon, ob der Kaffee sehr schnell oder sehr langsam herausläuft, ist es angebracht, die Kaffeesorte und den Mahlgrad des Kaffees anzupassen sowie, je nach Vorlieben, mit dem Anpressdruck des Kaffees zu experimentieren.

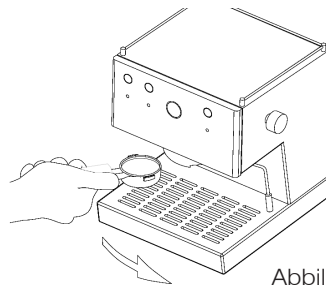
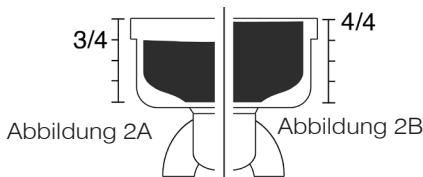


Abbildung 3

Bei der Verwendung von gemahlendem Kaffee:

- Schalten Sie die Maschine ein, indem Sie den Hauptschalter **1** auf die Position (I) stellen. Setzen Sie den Filterhalter **7** (mit Filter) in die Brühgruppe **8** ein.
- Modelle UNO/DUO. Warten Sie, bis die Leuchtanzeige **6** permanent leuchtet. Das dauert ca. 1,5 Minuten. Dies zeigt an, dass die Kaffeemaschine die geeignete Temperatur erreicht hat. Betätigen Sie den Schalter für Kaffee **2** und lassen Sie das Wasser durch die Brühgruppe laufen. Tun Sie dies, bevor Sie den Kaffee zubereiten. Es sorgt dafür, dass für einen optimalen Bezug Rückstände eliminiert werden und die Temperatur ausgeglichen wird.
- Der Filter muss zu 3/4 gefüllt sein, nachdem der Kaffee gepresst wurde (siehe Abbildung 2A).
- Für eine perfekte Passform reinigen Sie die Kaffeereste, die sich am Rand des Filters abgesetzt haben.
- Setzen Sie den Filterhalter **7** von links in die Brühgruppe **8** ein und drehen Sie ihn mit dem erforderlichen Druck nach rechts. (siehe Abbildung 3).
- Platzieren Sie die Tassen oder die Tasse auf dem Gitter und betätigen Sie den Schalter für Kaffee **2**.
- Wenn der Kaffee durchgelaufen ist, schalten Sie den Schalter für Kaffee **2** aus.

DEUTSCH





ascaso

Achtung: Es ist normal, dass der gemahlene Kaffee im Filterhalter **7** eine flüssige Konsistenz aufweist, wenn der Filterhalter **7** nach dem Brühen sofort entfernt wird.

Bei der Verwendung von Einzeldosis-Kaffeepads (POD) oder Kapseln (FAP):

Verwenden Sie den dafür geeigneten Filterhalter bzw. den Einzeldosis-Filter. Legen Sie die Einzeldosis in den Filterhalter (siehe Abb. 4). Befolgen Sie die Schritte 1, 2, 5, 6, 7 des vorigen Abschnitts.

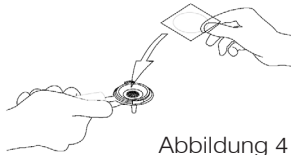


Abbildung 4

Die Punkte 1 und 2 wie im Abschnitt des gemahlene Kaffees. Das Kaffeepad in den Filterhalter legen und es bis zum Anschlag vorsichtig nach rechts drehen. Keine Kraft ausüben. Der Verschluss erfolgt sanft (siehe Abbildung 5). Die Punkte 5, 6 und 7 wie im vorigen Abschnitt.

Einzeldosis (fester Filterhalter)

Folgende Schritte müssen befolgt werden:

1. Die Punkte 1 und 2 befolgen, wie im Abschnitt des gemahlene Kaffees.
2. Das Kaffeepad in den Filterhalter legen und es bis zum Anschlag vorsichtig nach rechts drehen. Keine Kraft ausüben, der Verschluss erfolgt sanft (siehe Abbildung 5).
3. Die Punkte 5, 6 und 7 wie im vorigen Abschnitt.

Achtung: Entfernen oder drehen Sie den Filterhalter nicht, wenn Wasser durchläuft, da das Gerät zu diesem Zeitpunkt unter Druck steht.

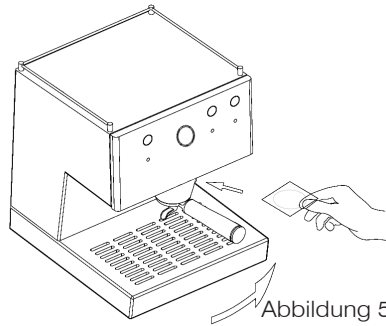


Abbildung 5

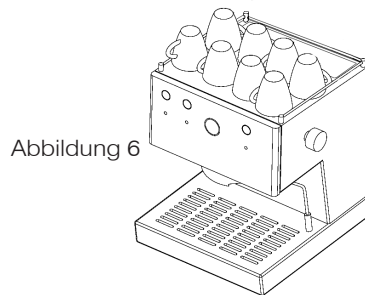


Abbildung 6

Allgemeine Ratschläge:

1. Der Filterhalter **7** muss immer in der Maschine **8** eingesetzt sein, damit er warm bleibt. In geschlossener Position.
2. **Nur beim Modell UNO.** Im Fall, dass der Kaffee nicht heiß genug aus der Maschine kommt, betätigen Sie für 10 Sekunden den Schalter für Dampf **3**. Dieser Vorgang erhöht die Temperatur der Maschine.
3. Platzieren Sie die Tassen auf dem Tassenwärmer **9**. Die Temperatur (optimal bei 40 °C/105 °F) wird den Espresso verbessern (siehe Abbildung 6).
4. Nach dem Ausschalten des Schalters für Kaffee wird der Kaffee für ein paar Sekunden nachtropfen.





! Anpressdruck: Für einen perfekten Espresso müssen Sie den Kaffee fest anpressen.

! Manometer: Der geeignete Betriebsdruck hängt von der jeweiligen Kaffeesorde und dem Mahlgrad ab. In jedem Fall liegt ein geeigneter Betriebsdruck zwischen 9 und 12 bar.

Bei den PID Versionen wird die Temperatur auf dem entsprechenden Display **24** angezeigt.

! Achtung: Der maximale Betriebsdruck der Maschine kann über das Überdruckventil OPV geregelt werden, **10** das sich neben der Kaffeereinheit befindet **8**. Dazu muss man das entsprechende Blindfilter im Filterhalter **7** montieren, diesen in die Brühgruppe **8** einsetzen und den Schalter für Kaffee **2** aktivieren. Sie können den Druck regeln, indem Sie das Überdruckventil OPV **10** mit einem Schlitzschraubenzieher drehen. Durch Drehen nach rechts erhöht sich der maximale Betriebsdruck, nach links wird er verringert.

Modelle PID - Dosisprogrammierung

Die Modelle PID verfügen über eine Funktion zur Volumenkontrolle der Kaffeedosis. So kann die Kaffeemenge reguliert werden, die wir in jeder der zur Verfügung stehenden Varianten haben möchten (starker Kaffee, schwacher Kaffee). Dazu verfügen die Maschinen über einen Schalter für Kaffee **2** mit drei Positionen. Wenn der Hebel des Schalters nach oben oder unten gestellt wird, stehen zwei Optionen verfügbarer Kaffees zur Auswahl. Wenn der Hebel in der Mitte steht, ist die Kaffeefunktion dauerhaft deaktiviert.

! Achtung: Der Schalter für Kaffee **2** der PID Modelle bleibt nicht dauerhaft in seiner Position, sondern kehrt nach Aktivieren der Funktion in die Originalposition zurück. Es ist nicht notwendig, den Hebel auf der Betriebsposition festzuhalten. Wenn wir die programmierte Kaffeemenge erhalten haben, stoppt diese Funktion automatisch.

Um die Programmierung der Dosis bei jeder der zwei Optionen durchzuführen, reicht es aus, den Hebel in der Position zu halten, der der Option entspricht, die wir programmieren möchten, bis wir das gewünschte Volumen erhalten. Beim Loslassen wird die Dosis programmiert.

4. Zubereitung von Cappuccino

Der echte Cappuccino besteht aus **25 ml Espresso-Kaffee und 125 ml kalter Milch, die mit Dampf aufgeschäumt wird und so von 3 oder 4 °C auf ca. 55 °C erhitzt wird**. Dabei muss frische Kuhmilch mit einem Proteingehalt von **3,2 % und 3,5 % Fettgehalt** verwendet werden. Nur die für eine Tasse benötigte Menge wird in einem Kännchen aus Stahl aufgeschäumt, um zu verhindern, dass sie sich mit anderen Gerüchen oder Aromen vermischt.

Die Dichte der Crema muss gleichmäßig sein, ohne dass es zu einer Trennung der Flüssigkeit kommt. Sie darf keine Löcher oder Luftblasen aufweisen.

Modell UNO

1. Betätigen Sie den Hauptschalter **1**. Die Leuchtanzeige **13** geht an, während die Leuchtanzeige **6** blinkt.
2. Wenn die Leuchtanzeige **6** permanent leuchtet, betätigen Sie den Schalter für Dampf **3**. Die Leuchtanzeige **15** geht an und die Leuchtanzeige **6** blinkt.





ascaso

- Den Drehknopf für Heißwasser/ Dampf **4** öffnen und Wasser ablassen, bis es nicht mehr kontinuierlich austritt. Schließen Sie den Hahn wieder.
- Warten Sie, bis die Leuchtanzeige **6** permanent leuchtet. Dies zeigt an, dass die Kaffeemaschine die geeignete Temperatur erreicht hat. Die Pumpe startet mit Impulsen. Wenn dies beim Dampfbezug passiert, öffnen Sie erneut den Drehknopf **4**.

Achtung: Die Leuchtanzeige **6** blinkt für ca. zehn Sekunden sehr schnell, bevor die Dampferzeugung beginnt. Nutzen Sie dieses Signal, um den Drehknopf **4** zu öffnen.

- Tauchen Sie das Dampfrohr **5** in etwa bis zur Hälfte in die zu erwärmende Milch ein.
- Abschließend den Drehgriff für Wasser/Dampf **4** und den Schalter für Dampf **3** schließen.
- Siehe Abschnitte 2B und 2C, wenn Sie mehr als drei Cappuccinos in Folge oder anschließend Kaffee zubereiten möchten.

Achtung: Nach dem Dampfbezug ist die Temperatur der Maschine zu hoch, um Kaffee zubereiten. Die Leuchtanzeige **6** blinkt, bis die Temperatur wieder den richtigen Wert erreicht. Siehe Punkt 2B, um diesen Abkühlprozess zu forcieren.

Achtung: Das System der Dampferzeugung verfügt über eine Sicherheitsbegrenzung, die den Bezug nach drei Minuten Dauerbetrieb stoppt.

Modell UNO PID

- Betätigen Sie den Hauptschalter **1**. Die Leuchtanzeige **13** geht an, während die Leuchtanzeige **6** blinkt. Das Display des PID-Systems **24** zeigt die Temperaturerhöhung an.

- Wenn die Leuchtanzeige **6** permanent anbleibt und das Display **24** die Solltemperatur des Kaffees anzeigt, betätigen Sie den Schalter für Dampf **3**. Die Leuchtanzeige **15** blinkt und zeigt die Aufwärmphase bis zum Erreichen der Dampftemperatur an. Das Display **24** zeigt die Solltemperatur des Dampfes blinkend an.
- Den Drehknopf für Heißwasser/ Dampf **4** öffnen und Wasser ablassen, bis es nicht mehr kontinuierlich austritt. Schließen Sie den Hahn wieder.
- Warten Sie, bis die Leuchtanzeige **15** permanent leuchtet. Dies zeigt an, dass die Kaffeemaschine die geeignete Temperatur erreicht hat. Der Temperaturwert wird auch dauerhaft auf dem Display **24** angezeigt. Die Pumpe startet mit Impulsen. Wenn dies beim Dampfbezug passiert, öffnen Sie erneut den Drehknopf **4**.

Achtung: Die Leuchtanzeige **15** blinkt für ca. zehn Sekunden sehr schnell, bevor die Dampferzeugung beginnt. Nutzen Sie dieses Signal, um den Drehknopf **4** zu öffnen.

- Tauchen Sie das Dampfrohr **5** in etwa bis zur Hälfte in die zu erwärmende Milch ein.
- Abschließend den Drehgriff für Wasser/Dampf **4** und den Schalter für Dampf **3** schließen.
- Siehe Abschnitte 2B und 2C, wenn Sie mehr als drei Cappuccinos in Folge oder anschließend Kaffee zubereiten möchten.

Achtung: Das System der Dampferzeugung verfügt über eine Sicherheitsbegrenzung, die den Bezug nach drei Minuten Dauerbetrieb stoppt.

Achtung: Nach dem Dampfbezug ist die Temperatur der Maschine zu hoch, um Kaffee zubereiten. Die Leuchtanzeige **6**



blinkt, bis die richtige Temperatur wieder erreicht wird und das Display **24** die Solltemperatur des Kaffees blinkend anzeigt. Siehe Punkt 2B, um diesen Abkühlprozess zu forcieren.

Modelle DUO

1. Vergewissern Sie sich, dass der Hauptschalter **1** auf Position II steht.
2. Betätigen Sie den Schalter **3**. Die Leuchtanzeige **15** geht an.
3. Öffnen Sie den Drehknopf für Dampf, **4** um Dampf zu erhalten. Jedes Mal, wenn Sie den Schalter **3** betätigen, geht die Leuchtanzeige **15** an.
4. Ohne Betätigung des Schalters **3** geht die Leuchtanzeige **15** in Intervallen an. Dadurch wird der Betrieb nicht beeinflusst, da es sich um eine automatische Temperaturregulierung handelt.
5. Tauchen Sie das Dampfrohr **5** in etwa bis zur Hälfte in die zu erwärmende Milch ein.
6. Wenn Sie fertig sind, schließen Sie den Schalter **3** und den Dampfdruckknopf **4**.

Achtung: Nach jeder Benützung wird empfohlen, den Dampfdruck für 5 Sekunden zu betätigen, um das Rohr zu säubern und zu verhindern, dass es verstopft. Zur Reinigung der Aufnahmeöffnung kann ein Zahnstocher oder ein Clip verwendet werden. Vergewissern Sie sich, dass das Rohr frei von Hindernissen ist.

Modelle DUO PID

1. Betätigen Sie den Hauptschalter **1**. Die Leuchtanzeige **13** geht an, während die Leuchtanzeige **6** blinkt. Das Display des PID-Systems **24** zeigt die Temperaturerhöhung an.

Achtung: Überprüfen Sie, dass das System zur Dampferzeugung aktiviert ist (siehe Abschnitt 6 in diesem Handbuch). Wenn es

aktiviert ist, beginnt das System zur Dampferzeugung mit dem Aufheizen, bis die geeignete Temperatur erreicht wird.

2. Wenn die Leuchtanzeige **6** permanent anleibt und das Display **24** die Solltemperatur des Kaffees anzeigt, betätigen Sie den Schalter für Dampf **3**. Wenn die Temperatur des Systems der Dampferzeugung die Solltemperatur noch nicht erreicht hat, blinkt die Leuchtanzeige **15** und zeigt die Aufwärmphase bis zur besagten Temperatur an. Sobald die richtige Temperatur erreicht ist, bleibt die Leuchtanzeige **15** an und die Dampfproduktion beginnt. Öffnen Sie den Drehknopf für Dampf, **4** damit Dampf aus dem Dampfrohr **5** austritt.

Achtung: Sobald der Prozess zur Dampferzeugung gestartet wurde, blinkt die Leuchtanzeige **15** und zeigt an, dass das System aufgeheizt wird, um die Dampftemperatur aufrechtzuerhalten.

3. Tauchen Sie das Dampfrohr **5** in etwa bis zur Hälfte in die zu erwärmende Milch ein.
4. Wenn Sie fertig sind, schließen Sie den Schalter **3** und den Dampfdruckknopf **4**.

Achtung: Nach jeder Benützung wird empfohlen, den Dampfdruck für 5 Sekunden zu betätigen, um das Rohr zu säubern und zu verhindern, dass es verstopft. Zur Reinigung der Aufnahmeöffnung kann ein Zahnstocher oder ein Clip verwendet werden. Vergewissern Sie sich, dass das Rohr frei von Hindernissen ist.

Achtung: Das System der Dampferzeugung verfügt über eine Sicherheitsbegrenzung, die den Bezug nach drei Minuten Dauerbetrieb stoppt.



ascaso

Tipps zur Zubereitung des Cappuccinos.

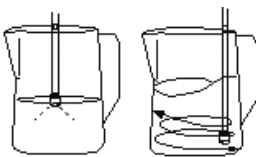
1. TEXTUR: Crema erzeugen

Um die sogenannte „samartige“ Konsistenz zu bekommen, muss das Rohr des Cappuccinatore genau unter der Milchoberfläche positioniert werden. Dazu wird das Rohr in unterschiedlichen Winkeln (immer unterhalb der Milchoberfläche) bewegt, bis dank der Luftzirkulation ein Emulsionseffekt erreicht wird. Nach der Texturierung kann sich das Volumen der Milch verdoppeln. Bitte denken Sie daran, dass die Milchkanne und das Dampfrohr bewegt werden müssen, wobei sichergestellt werden muss, dass dies stets im Bereich der Milchoberfläche geschieht. Danach ist die Milch texturiert, aber noch kalt.

2. TEMPERATUR: Erwärmen der Milch

Nachdem die Textur erreicht wurde, das Dampfrohr tiefer in die Milchkanne eintauchen. Führen Sie Kreisbewegungen durch, um das gesamte Milchvolumen auf die gewünschte Temperatur zu erwärmen.

Achtung: Das Texturieren setzt das Arbeiten unter der Milchoberfläche und das Erwärmen ein tieferes Arbeiten voraus.



Texturieren Erwärmen

Sobald die Milch warm und texturiert ist, kann sie in der Tasse serviert und dem Espresso hinzugefügt werden.

Mögliche Probleme.

Die Crema kann zu flüssig und ohne Konsistenz sein.

1. Einer der Gründe dafür kann sein, dass die Milch schon vorab erwärmt wurde.
2. Die Milch wurde zu stark erwärmt (das Dampfrohr wurde zu tief in das Milchkännchen eingeführt und erwärmte die Milch, ohne die Luft an der Oberfläche zirkulieren zu lassen), bevor die gewünschte Textur erreicht wurde.

Schritt 1 wurde nicht richtig durchgeführt: TEXTURIEREN und es wurde nicht zugelassen, dass die Luft die Milch bearbeitet.

5. Zubereitung von Heißwasser

Modell UNO

1. Stellen Sie eine Tasse unter das Dampfrohr **5**.
2. Öffnen Sie den Drehgriff für Heißwasser/Dampf **4** und betätigen Sie den Schalter **14** (die Leuchtanzeige **23** geht an). Den entgegengesetzten Vorgang durchführen, nachdem die gewünschte Wassermenge erhalten wurde.

Denken Sie daran, die Milch nicht über 75 °C zu erhitzen. Ab dieser Temperatur ist die Milch verbrüht und verliert ihre Eigenschaften für den Cappuccino.

Der Espresso wird zwischen 75 - 80 °C bezogen. Die Milch ist zwischen 55 - 70 °C texturiert und warm. Es ist wichtig, diese Temperaturen beim Servieren zu erhalten. Deshalb müssen die Tassen auf dem Tassenwärmer der Kaffeemaschine erwärmt werden. Wenn dies nicht möglich ist, erwärmen Sie die Tasse vor der Benutzung mit Heißwasser.



Modelle DUO

3. Stellen Sie eine Tasse unter das Wasserrohr **16**.
4. Betätigen Sie den Schalter **14** und die Leuchtanzeige **23** geht an. Den entgegengesetzten Vorgang durchführen, nachdem die gewünschte Wassermenge erhalten wurde.

6. Spezifische Funktionen der Modelle PID

Die Modelle PID verfügen über ein Kontrollsystem, das aus einem Display **24** und zwei Kontrolltasten **25** **26** besteht, die es ermöglichen, folgende Funktionen zu kontrollieren:

1. **Die Kaffeetemperatur** wird auf dem Display angezeigt. Um sie zu ändern, muss die Taste **25** gedrückt werden. Das Display zeigt die Mitteilung PrG an, was bedeutet, dass wir uns im Programmierungsmodus der Temperatur befinden. Durch Drücken der Taste **25** wird sie verringert, durch Drücken der Taste **26** erhöht. Nach drei Sekunden und wenn keine weitere Taste gedrückt wird, kehrt das System in seinen Anfangsstatus zurück.
2. Die Display-Einheiten der Temperaturen sind °C oder °F.
3. Pre-Infusion, Auswahl der Aktivierungs- und Abschaltzeit der Pumpe zwischen 0 und 5 Sekunden.
4. Stoppuhr, die die Zeit anzeigt, die während der Zubereitung eines Kaffees verstrichen ist. Wir können diese Funktion im Programmierungsmenü aktivieren oder deaktivieren. Wenn Sie aktiviert ist, wird während der Zubereitung des Kaffees auf dem Display **24** die verstrichene Zeit angezeigt und nicht die Temperatur.
5. Stand-by Modus, Auswahl eines Aktivierungszeitraum zwischen 0 (deaktiviert), 0,5/1/2 Stunden.

6. Korrekturparameter zwischen der Temperatur des Wassers und der gemessenen Temperatur in der Maschine. Ermöglicht es, die Wassertemperatur im Verhältnis zur Raumtemperatur anzupassen.
7. Bei den **Modellen DUO PID** ist es möglich, das Dampfsystem ein- und auszuschalten, sowie seine Temperatur auszuwählen.

Die Werte der Parameter 2 bis 7 können nur über das Programmierungsmenü geändert werden. Der Ablauf des Vorgangs ist folgender:

1. Bei eingeschalteter Maschine wird die Taste **25** gedrückt, ohne sie loszulassen auch die Taste **25** für 3 Sekunden betätigen. Auf dem Display **24** blinken die Worte SET UP auf und zeigen an, dass wir uns im Programmierungsmenü befinden.
2. Durch Drücken der Taste **25** passieren wir die unterschiedlichen Parameter, die wir modifizieren können. Wenn wir den Parameter gefunden haben, der uns interessiert, gelangen wir durch Drücken der Taste **26** zur Modifizierung seiner Werte.
3. Um den Wert des ausgewählten Parameters zu modifizieren, müssen die Tasten **25** und **26** gedrückt werden, um den Wert jeweils zu verringern oder zu erhöhen.
4. Nachdem 3 Sekunden keine Taste gedrückt wurde, speichert das System die Daten und kehrt in seinen Anfangsstatus zurück.

! Achtung: Ein Reset des PID-Systems kann wie folgt durchgeführt werden: Bei eingeschalteter Maschine die Taste **26** für 3 Sekunden drücken. Das Display **24** zeigt den Text PrS an, was bedeutet, dass die Werkeinstellung wiederhergestellt wurde.





ascaso

Im Folgenden finden Sie eine Tabelle mit den Parametern und den verfügbaren Werten:

Parameter	Wert - Beschreibung		Standardwert
Einheit	C	Grad Celsius	C
	F	Grad Fahrenheit	
Pr	0	Pre-Infusion deaktiviert	0
	1	Pre-Infusion 1 Sekunden	
	2	Pre-Infusion 2 Sekunden	
	3	Pre-Infusion 3 Sekunden	
	4	Pre-Infusion 4 Sekunden	
	5	Pre-Infusion 5 Sekunden	
Cr	ON	Stoppuhr aktiviert	OFF
	OFF	Stoppuhr deaktiviert	
OFF	OFF	Stand-by Modus deaktiviert	OFF
	0,5	Stand-by Modus aktiviert, Beginn in 0,5 h	
	001	Stand-by Modus aktiviert, Beginn in 1 h	
	002	Stand-by Modus aktiviert, Beginn in 2 h	
U	X	X zeigt den Versatz zwischen der regulierten und der auf dem Display angezeigten Temperatur an.	0
ST	ON	Dampferzeugung aktiviert (bei Modellen DUO)	ON
	OFF	Dampferzeugung deaktiviert (bei Modellen DUO)	
tSt	Ermöglicht eine Modifizierung der Temperatur der Gruppe während der Dampfgeneration von 110 °C bis 165 °C.		165
CLn	C.on	Reinigungsmodus aktiviert (bei DUO-Modellen)	OFF
	OFF	Reinigungsmodus deaktiviert (in DUO-Modellen)	
Ct1	Zähler Totalbezüge Kaffee (1 coffee)		0
Ct2	Zähler Totalbezüge doppelter Kaffee (2 coffee)		0
CP1	Zähler Teilbezüge Kaffee (1 coffee)		0
CP2	Zähler Teilbezüge doppelter Kaffee (2 coffee)		0
rS1	Zähler Teilbezüge Kaffee zurücksetzen (1 coffee)		OFF
rS2	Zähler Teilbezüge doppelter Kaffee zurücksetzen (2 coffee)		OFF
rSt	Es wird ein Reset der Gerätekonfiguration durchgeführt, bei dem die Maschine auf die Werkseinstellungen zurückgesetzt wird.		OFF

DEUTSCH





7. Stand-by Modus

Die **Modelle UNO/DUO/PID** verfügen über einen Energiesparmodus, der die Maschine nach 2 Stunden ausschaltet, sofern keine Funktion aktiviert wurde. Wenn der Stand-by Modus aktiviert wird, bleibt nur die Leuchtanzeige **13** an, während die übrigen nicht brennen.

Um die Maschine erneut in Betrieb zu nehmen, reicht es, wenn einer der Schalter aktiviert wird, damit die Maschine wieder in den Anfangsstatus zurückkehrt, als ob sie zum ersten Mal eingeschaltet wird.

Achtung: Modelle UNO/DUO.

Es ist möglich, den Stand-by Modus wie folgt zu deaktivieren:

1. Bei ausgeschalteter Maschine die Schalter für Kaffee **2** und Dampf **3** aktivieren.
2. Den Hauptschalter **1** aktivieren.
3. Nach 5 Sekunden zeigt uns die Leuchtanzeige des Dampfs **15** den Status der Stand-by Funktion an. Wenn sie blinkt, bedeutet dies, dass sie deaktiviert ist, wenn sie dauerhaft brennt, bedeutet dies, dass sie aktiviert ist.
4. Um in den Betriebsmodus zurückzukehren, deaktivieren Sie die Schalter für Kaffee **2** und Dampf **3**.

Achtung: Bei den **Modellen PID** können wir diese Funktion über die Steuerungen des PID-Systems **24** und **25** aktivieren und deaktivieren. Siehe Abschnitt 6 dieses Handbuchs.

8. Wartung und Reinigung

Die Reinigung und vorbeugende Pflege des inneren Systems Ihrer Maschine ist grundlegend, um einen Espresso von optimaler Qualität zu erhalten.

Allgemeine Warnung: Die Reinigung und Wartung müssen

im kalten Zustand des Gerätes durchgeführt werden und wenn es vom Stromnetz getrennt ist. Das Gerät nicht in Wasser eintauchen. Nicht spülmaschinenfest.

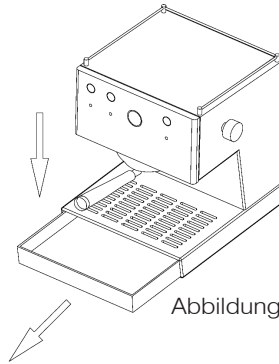


Abbildung 8

1. **Äußere Reinigung:** Um die Maschine außen zu reinigen, verwenden Sie Alkohol mit 96° oder spezifische Produkte für Edelstahl.
 - Ziehen Sie die Auffangwanne regelmäßig heraus, um sie zu reinigen (Abbildung 8).
 - Leeren Sie den Wassertank, wenn Sie die Maschine über einen längeren Zeitraum nicht benutzen.
 - Reinigen Sie das Dampfrohr direkt nach der Benutzung mit einem feuchten Tuch. Zur Reinigung des Maschineninneren lassen Sie das Wasser zirkulieren.
 - Zur Reinigung der Öffnung des Cappuccinatore kann ein Zahnstocher oder ein Clip verwendet werden. So bleibt die Leitung frei.
2. **Innere Reinigung:** Die Reinigung und vorbeugende Pflege des inneren Systems Ihrer Maschine ist grundlegend, um einen Espresso von optimaler Qualität zu erhalten. Zur inneren Reinigung der Brühgruppe benutzen Sie bitte das Produkt **Ascaso Coffee Washer V.666**. Dieses Produkt eignet sich auch zum Entkalken der Maschine. Ein regelmäßiges Entkalken Ihrer Kaffeemaschine trägt zu einer ausgezeichneten





ascaso

Qualität des Kaffees bei und verlängert die Lebensdauer Ihres Geräts.

Erkundigen Sie sich bei Ihrem Händler.

Tipps zur Benutzung des Coffee Washers:

Kaffees pro Tag	Entkalkung
> 10	monatlich
5-10	alle 2 Monate
1-5	alle 3 Monate

Um Probleme mit Kalk zu verhindern, können auch Filter zur Wasseraufbereitung benutzt werden. Trotzdem wird empfohlen, den Reinigungsvorgang entsprechend des Verbrauchs durchzuführen. Die Verwendung von Filtern und des Coffee Washers kann die Lebensdauer Ihrer Kaffeemaschine in einem optimalen Zustand verlängern.

Innere Reinigung (Back flushing) - Blindfilter. Wöchentlich. Einzeldosis-Modelle ausgenommen (fester Filterhalter).

Legen Sie den Blindfilter in den Filterhalter ein und setzen Sie ihn in die Maschine ein. Betätigen Sie den Schalter für Kaffee. Schalten Sie den Schalter nach 10 Sekunden aus, um den Betrieb der Brühgruppe auszuschalten. Wiederholen Sie diesen Vorgang zweimal.

3. Reinigung der Dampfeinheit bei DUO / DUO PID-Modellen.

Verwenden Sie zur Innenreinigung der Verteilergruppe das Produkt Ascaso Kaffeevollautomat V.666. Wenden Sie sich an Ihren Händler.

- DUO PID-Modelle. Rufen Sie das Systemparameter-Menü auf und aktivieren Sie die CLn-Option. Nach 5 Sekunden wird die erste

Phase der Reinigungsfunktion aktiviert und auf dem Bildschirm **24** die Meldung CL.b angezeigt, die blinkt, bis die Temperatur der Gruppen 75 ° C erreicht. Bis dies nicht der Fall ist, darf die zweite Phase des Reinigungsmodus nicht aktiviert werden. Sobald der Text CL.b festgelegt ist, können wir den Wasserfluss durch die Dampfgruppe aktivieren, indem wir den Dampfschalter **3** aktivieren. Die Pumpe läuft kontinuierlich statt gepulst mit einem Zeitlimit für den Betrieb von 3 Minuten.

- DUO-Modelle. Bei ausgeschalteter Maschine die Schalter für Heißwasser **14** und Dampf **3** aktivieren. Betätigen Sie den Hauptschalter **1** und lassen Sie die vorherigen 5 Sekunden aktiviert. Nach dieser Zeit blinken die Kaffeelampen **6**, Heißwasser **23** und Dampf **15**, um anzuzeigen, dass der Reinigungsmodus aktiviert ist. Dann können wir die Schalter **14** und **3** deaktivieren und mit der Reinigung der Dampfgruppe fortfahren.

Achtung! Wenn der Reinigungsvorgang beendet ist, müssen Sie die Maschine aus- und wieder einschalten, um in den normalen Betriebsmodus zurückzukehren.

Achtung! In DUO PID-Modellen sowie in DUO-Modellen kann der CLn-Modus auch zum Reinigen der Kaffeegruppe verwendet werden.

Wichtig: System gemahlener Kaffee (abnehmbarer Filterhalter).

Es wird empfohlen, keine Reste von gemahlenem Kaffee oder eine Einzeldosis im Filterhalter zu hinterlassen. Der Kaffee hinterlässt Rückstände, die die Reinigung der Kaffeemaschine und den Geschmack des Kaffees beeinflussen. Wenn dies passieren sollte, lassen Sie das Wasser einmal durchlaufen.





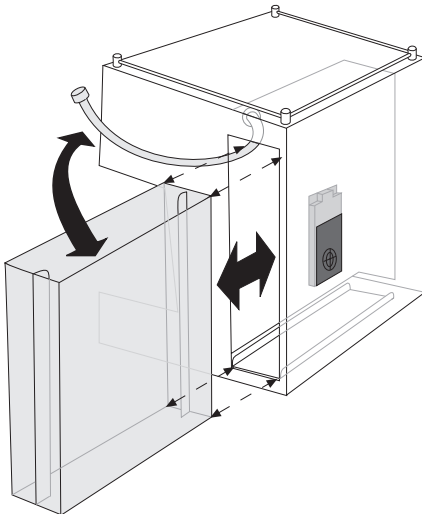
4. Reinigung der Filterhalter und Duschen

- Abnehmbarer Filterhalter: Waschen Sie den Filterhalter mit warmem Wasser und einem neutralen Reinigungsmittel. Reichlich spülen. Trocknen Sie den Filterhalter mit einem weichen Tuch. Nicht in der Spülmaschine reinigen.
- Die Filter, die Auffangwanne und der Wassertank können im oberen Bereich der Spülmaschine gereinigt werden. Vergessen Sie nicht, sie mit reichlich Wasser zu spülen, wenn Sie sie per Hand waschen. Mit einem weichen Tuch trocknen.
- Verwenden Sie eine Bürste, Pinsel oder ähnliches, um die Kaffeesterne in der oberen Dusche zu reinigen.

Wichtig: System gemahlener Kaffee (abnehmbarer Filterhalter).

Die obere Dusche muss nach dem Bezug von 80 bis 100 Espressos gereinigt werden. Dazu reinigen Sie die Dusche mit warmem Wasser und einem neutralen Reinigungsmittel. Nach der Reinigung erneut einsetzen.

5. Reinigung des Wassertanks.



Den Wassertank seitlich aus der Maschine herausnehmen. Mit Wasser spülen, um das Innere zu reinigen.

Bezüglich der Reinigung und Wartung Ihrer Kaffeemaschine finden Sie auf www.ascaso.com alle Informationen.

9. Garantie

Die Garantie ist die Kaufrechnung. **Bewahren Sie diese auf.** Sie müssen sie dem technischen Kundendienst vorlegen, wenn irgendeine Störung eintreten sollte.

Dieses Gerät wird vom Händler ab dem Kaufdatum gegen alle Fehler der Herstellung oder des verwendeten Materials garantiert.

Die eventuell anfallenden Kosten für Versand und Verpackung gehen zu Lasten des Benutzers.

Diese Garantie hat keine Gültigkeit, wenn:

1. Keine Rechnung vorhanden ist.
2. Bei unsachgemäßer Benutzung der Maschine.
3. Bei einer Kalkansammlung oder fehlender Reinigung der Maschine.
4. Das Gerät wurde von Personen zerlegt, die nicht zum Netzwerk des offiziellen technischen Kundendienstes von Ascaso gehören.





ascaso

10. EG- Konformitätserklärung

ASCASO FACTORY SL erklärt,
dass das Produkt, auf das sich diese
Erklärung bezieht
–Espresso-Kaffeemaschine–,
die Anforderungen der Richtlinie
vom 14. Juni 1989 zur Angleichung
der Rechtsvorschriften der
Mitgliedstaaten für Maschinen
(89/392/EWG), betreffend elektrischer
Betriebsmittel (73/23/EWG) und zur
elektromagnetischen Verträglichkeit
(89/396/EWG) erfüllt.

DEUTSCH



11. Leuchtanzeigen und Alarme

Modelos UNO/DUO

	LEUCHTANZEIGE ON/OFF (13)	LEUCHTANZEIGE TEMPERATUR (6)	LEUCHTANZEIGE WASSER (23)	LEUCHTANZEIGE DAMPF (15)
Start-up (Startmodus)	ON	Blinken 1 Hz	OFF	OFF
Aufheizen (Kaffeetemperatur)	ON	Blinken 1 Hz	OFF	OFF
Betriebsbereit	ON	ON	OFF	OFF
Stand-by	ON	OFF	OFF	OFF
Problem mit dem Temperatursensor	ON	Blinken 2 Hz	OFF	Blinken 2 Hz
Problem mit dem Widerstand der Brühgruppe	ON	ON	OFF	Blinken 1 Hz
Heißwasserbezug	ON	(-)	ON	(-)
Nur Modelle UNO				
Dampfmodus (Aufheizen bis zur Dampftemperatur)	ON	Blinken 1 Hz	OFF	ON
Dampfmodus (betriebsbereit)	ON	ON	OFF	ON
Ende des Dampfmodus (übermäßige Temperatur, um Kaffee zuzubereiten)	ON	Blinken 1 Hz	OFF	OFF
Nur Modelle DUO				
AKTIVIERTER REINIGUNGS-MODUS	ON	BLINKEN 0.5Hz	BLINKEN 0.5Hz	BLINKEN 0.5Hz

DEUTSCH



ascaso

Modelle UNO/DUO PID

	LEUCHTANZEIGE ON/OFF (13)	LEUCHTANZEIGE TEMP. (6)	LEUCHTANZEIGE HEISSWASSER (23)	LEUCHTANZEIGE DAMPF (15)	DISPLAY (24)
Kaffeemodus					
Start-up (Startmodus)	ON	Blinken 1 Hz	OFF	OFF	Tatsächliche Ablesung
Aufwärmen	ON	Blinken 1 Hz	OFF	OFF	Solltemperatur Kaffee
Betriebsbereit	ON	ON	OFF	OFF	Solltemperatur Kaffee
Dampfmodus - nur Modelle UNO					
Dampfmodus (aufheizend)	ON	ON	OFF	Blinken 1 Hz	Solltemperatur Dampf (blinkend)
Dampfmodus (Starthinweis)	ON	ON	OFF	Blinken 2 Hz	Solltemperatur Dampf
Dampfmodus (im Betrieb)	ON	ON	OFF	ON	Solltemperatur Dampf
Bei Beenden des Dampfmodus (abkühlend)	ON	Blinken 1 Hz	OFF	ON	Solltemperatur Kaffee (blinkend)
Dampfmodus - nur Modelle DUO					
Dampfmodus (aufheizend)	ON	-	-	Blinken 1 Hz	Solltemperatur Kaffee
Dampfmodus (ohne aufheizen)	ON	-	-	ON	Solltemperatur Kaffee
Andere					
Stand-by Modus	ON	OFF	OFF	OFF	.
Fehler Fassungsvermögenskontrolle	ON	OFF	OFF	Blinken 2 Hz	E01
Fehler Temp.-Sonde Kaffee	ON	Blinken 2 Hz	OFF	Blinken 2 Hz	E02
Fehler Austauscher Kaffee	ON	Blinken 4 Hz	OFF	Blinken 2 Hz	E03
Fehler Temp.-Sonde Dampf	ON	Blinken 2 Hz	Blinken 2 Hz	Blinken 2 Hz	E04
Fehler Austauscher Dampf	ON	Blinken 2 Hz	OFF	Blinken 4 Hz	E05
Interner Fehler	ON	OFF	OFF	OFF	E98

DEUTSCH





12. Tabelle mit Kurzanleitung

Mögliche Probleme	Ursachen	Was kann unternommen werden?
Der Kaffee ist nicht heiß.	Die Kaffeemaschine hat die richtige Temperatur nicht erreicht. Kaltes Zubehör (Tasse, Filterhalter)	Warten, bis die Leuchtanzeige erlischt. Siehe allgemeine Tipps. Punkt 3. Temperatur des Thermometers 20 überprüfen.
Der Kaffee tritt zu schnell aus (gemahlener Kaffee).	Der gemahlene Kaffee ist zu grob und/oder falscher Anpressdruck. Unzureichende Menge von gemahlener Kaffee.	Kaffee für Espresso verwenden. Mit mehr oder weniger Anpressdruck experimentieren. Bis zum Rand des Filters füllen.
Der Kaffee tritt zu schnell aus (Einzeldosis).	Der gemahlene Kaffee ist zu grob, die Kaffeemenge ist zu gering und/oder er ist nicht richtig verpackt.	Regulierung des Betriebsdrucks über das Überdruckventil 10 neben der Brühgruppe 8 . Dieser Vorgang muss von technisch geschulten Personen durchgeführt werden.
Der Kaffee hat keine Crema.	Der gemahlene Kaffee ist zu grob. Zu tiefer Anpressdruck des Kaffees. Der Kaffee ist zu alt oder von schlechter Qualität.	Kaffee für Espresso verwenden. Mit mehr oder weniger Anpressdruck experimentieren. Kaffeeart wechseln. Frischen und frisch gemahlener Kaffee verwenden.
Der Kaffee tritt nicht oder nur sehr langsam aus.	Es ist kein Wasser im Wassertank oder dieser ist nicht richtig platziert. Der gemahlene Kaffee ist zu fein oder zu hoher Anpressdruck. Der Filter und/oder die Dusche sind verstopft. Gerät mit Kalk. Der Arbeitsdruck reicht nicht aus.	Den Wassertank füllen oder richtig platzieren. Kaffee für Espresso verwenden. Mit dem Anpressdruck experimentieren. Filter und/oder Dusche reinigen. Das Gerät reinigen. Siehe Punkt 6. Erhöhung des Betriebsdrucks über das Überdruckventil 10 neben der Brühgruppe 8 . Dieser Vorgang muss von technisch geschulten Personen durchgeführt werden.
Im Filter ist nach der Kaffe Zubereitung viel Wasser vorhanden.	Das Kaffeepulver wurde falsch angepresst. Unzureichende Kaffeemenge im Filter.	Richtig anpressen. Siehe Punkt 3. Die Kaffeemenge im Filter erhöhen. Siehe Punkt 3.
Der Kaffee tritt über die Ränder des Filters aus.	Der Filterhalter wurde nicht richtig platziert. Reste vom gemahlener Kaffee am Filterrand. Die Kopfdichtung ist schmutzig. Die Kopfdichtung ist kaputt.	Verfahren zur Einstellung des Filters befolgen. Punkt 3. Kaffeereste auf dem Rand des Filters reinigen. Die Dichtung mit einem feuchten Lappen reinigen. Kontaktieren Sie den technischen Kundendienst.
Die Milch ist nicht cremig.	Verstopftes Dampfrohr. Verdorbene Milch. Heiße oder lauwarmer Milch. Ungeeignete Temperatur.	Dampfrohr reinigen. Frische und kalte Milch verwenden (Kühlschranktemperatur). Temperatur des Thermometers 20 überprüfen.
Die Maschine macht viel Lärm.	Der Wassertank ist ohne Wasser. Der Wassertank ist falsch platziert. Der Wasseranschluss ist nicht im Wassertank. Probleme beim Stromanschluss. Alter oder sehr trockener Kaffee.	Wassertank füllen. Wassertank anpassen. Schlauch im Wassertank platzieren. Frischen Kaffee verwenden.

DEUTSCH





ascaso

BELANGRIJKE VOORZORGSMAATREGELEN LEES ALLE INSTRUCTIES

1-Het apparaat is uitsluitend geschikt om te worden geïnstalleerd op plaatsen waar het gebruik en onderhoud is voorbehouden aan gekwalificeerd personeel.

2-Sta niet toe dat het apparaat wordt gehanteerd door kinderen of ondeskundige personen.

3-Voer geen reinigings- of onderhoudswerkzaamheden uit als het apparaat is aangesloten op de stroom.

4-Trek de stekker van het koffiezetapparaat niet uit het stopcontact door aan de voedingskabel te trekken.

5-Om de veiligheid te garanderen moet de voedingskabel, als hij beschadigd is, worden vervangen door de fabrikant, de after-sales service of gelijkwaardig bevoegd personeel.

6-Schakel een machine nooit in als hij defect is of als de voedingskabel beschadigd is.

7-Raak hete oppervlakken niet aan. Gebruik de handvatten of knoppen.

8-Trek de stekker uit het stopcontact als u het apparaat niet gebruikt en alvorens het schoon te maken. Laat het apparaat afkoelen alvorens onderdelen te monteren of te demonteren en voor het schoonmaken.

9-Het gebruik van niet door de fabrikant aanbevolen accessoires kan brand, een elektrische schok of persoonlijk letsel veroorzaken.

10-Laat het snoer niet over de rand van de tafel of het werkblad hangen en zorg ervoor dat het niet in aanraking komt met warme oppervlakken.

11-Plaats het apparaat niet op of in de buurt van een gas- of elektrische brander of in een warme oven.

12-Sluit eerst het snoer aan op het apparaat en steek dan pas de stekker in het stopcontact. Om het apparaat uit te schakelen draait u de bedieningsknop naar de stand "off" en trekt u daarna de stekker uit het stopcontact.

13-Gebruik het apparaat niet voor andere doeleinden dan waarvoor het bedoeld is.

14-Hanteer het apparaat niet met natte handen of voeten.

15-Plaats het apparaat op een vlakke en stabiele ondergrond, buiten het bereik van kinderen en dieren en uit de buurt van warme oppervlakken.

16-Dompel het niet onder in water.

17-Schakel het apparaat uit en trek de stekker uit het stopcontact in het geval van een onjuist rendement of slechte werking.

18-Dit apparaat is niet ontworpen om te worden gebruikt door personen met beperkte lichamelijke, zintuiglijke of mentale vermogens (onder





ascaso

wie kinderen), of zonder ervaring of kennis, tenzij zij de passende aanwijzingen hebben gekregen of onder toezicht staan van een persoon die voor hun veiligheid verantwoordelijk is.

19-Houd toezicht op kinderen om er zeker van te zijn dat ze niet met het apparaat spelen.

20-Dit apparaat is niet ontworpen voor gebruik buitenshuis.

21-Gebruik dit apparaat niet bij een omgevingstemperatuur van hoger dan 40°C of lager dan 0°C.

22- De reiniging en het onderhoud mogen niet zonder toezicht door kinderen worden uitgevoerd.

23- Dit apparaat is uitsluitend ontworpen voor huishoudelijke en soortgelijke toepassingen zoals:

- Personeelskeukens in winkels, kantoren en overige werkruimtes.
- Toeristische accommodaties
- Gebruik door gasten in hotels, motels en andere accommodaties
- Bed-and-breakfast en soortgelijke omgevingen.

24-Voorkom morsen op de connector.

25-Verkeerd gebruik van het apparaat kan letsel veroorzaken.

26-Voorzichtig: de weerstand blijft na het gebruik onderworpen aan restwarmte.

27-Het niet naleven van deze waarschuwingen kan de veiligheid van het apparaat en die van de gebruiker in gevaar brengen.

28- Het apparaat mag tijdens gebruik niet in een kast of iets dergelijks worden geplaatst.

BEWAAR DEZE INSTRUCTIES OP EEN VEILIGE PLAATS

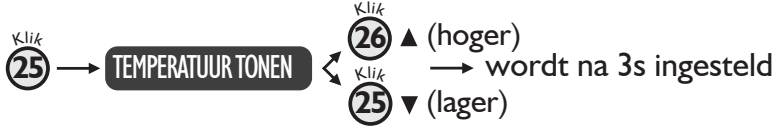
NEDERLANDS



**Korte
handleiding
PID**

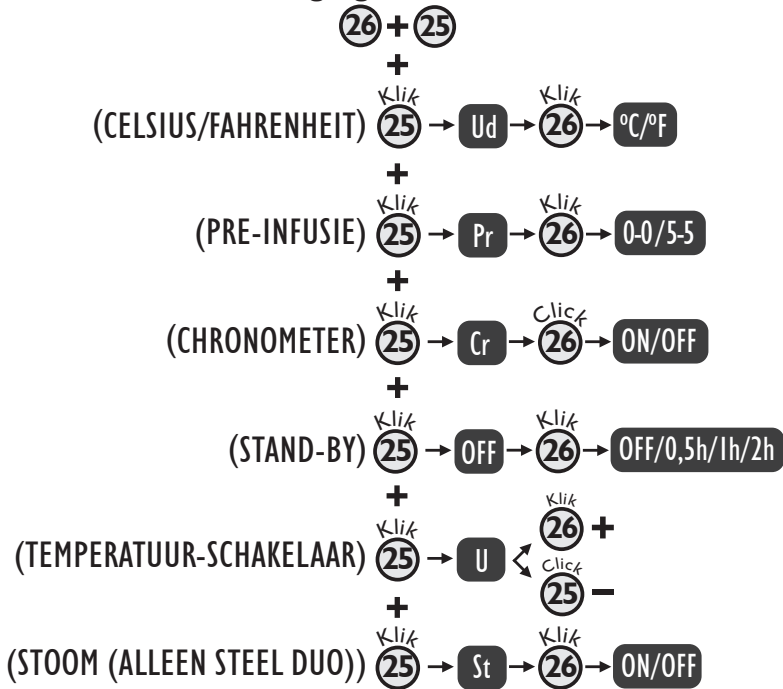
25 DISPLAY 26

Koffietemperatuur bekijken/selecteren



Programmeren

3s lang ingedrukt houden



NEDERLANDS

Dosis programmeren

Houd 'x' of 'y' enkele seconden ingedrukt en laat hem los zodra u de gewenste dosis heeft



Koffie zetten

Indrukken en loslaten om koffie te zetten





Inhoudsopgave

- | | |
|-------------------------------------|---------------------------------|
| 1. Technische kenmerken | 8. Onderhoud en reiniging |
| 2. Schema. Ingebruikstelling. | 9. Garantie |
| 3. Koffie zetten | 10. EG-conformiteitsverklaring |
| 4. Cappuccino bereiden | 11. Indicatielampjes en alarmen |
| 5. Heet water bereiden | 12. Tabel om snel te raadplegen |
| 6. Specifieke functies PID-modellen | |
| 7. Stand-by modus | |



1. Technische kenmerken

	230VAC - 50Hz		120VAC - 60Hz		Gewicht (kg)	Afmetingen (L x H x P)*	Inhoud reservoir (L)
	Vermogen (W)	Intensiteit (A)	Vermogen (W)	Intensiteit (A)			
UNO	1050	5	1050	9	11	270 x 360 x 315	2
DUO	2100	10	2100	20	15		

* Lengte x breedte x diepte (mm)

Kenmerken

Druk van de pomp 20 bar
 Stalen behuizing met epoxy coating en roestvrij staal.
 Professioneel systeem, warmtewisselaar met roestvrij stalen leidingen.
 Voor menselijke consumptie geschikte materialen.
 Elektronische temperatuurafstelling.

Manometer werkdruk in PID-modellen.
 Cappuccino en heet water.
 Aparte uitgangen voor stoom en water (DUO-modellen).
 Warmhoudplaat voor kopjes in PID-modellen.
 Verlichte werkzone.
 EG-gecertificeerd





ascaso

2. Schema. Inbedrijfstelling

UNO / DUO

- 1 ON/OFF-schakelaar
- 2 Koffieschakelaar
- 3 Stoomschakelaar
- 4 Knop voor stoom/heet water (UNO), stoom (DUO)
- 5 Pijpje voor stoom/heet water (UNO) – Stoompijpje (DUO)
- 6 Controlelampje temperatuur koffie / Temperatuur koffie groep II
- 7 Uitneembare filterhouder (gemalen koffie)
- 8 Koffiegroep
- 9 Warmhoudplaatje voor kopjes (Let op: heet oppervlak)
- 10 OPV-klep
- 11 Plaat
- 13 ON/OFF-lampje
- 14 Heet-waterschakelaar
- 15 Stoomlampje
- 16 Heet-waterbuisje (DUO)
- 20 Manometer
- 21 Tamper
- 22 Schepje (7gr)
- 23 Heet-waterlampje
- 24 Scherm (PID-modellen)
- 25/26 Bedieningstoetsen PID-systeem.

NEDERLANDS

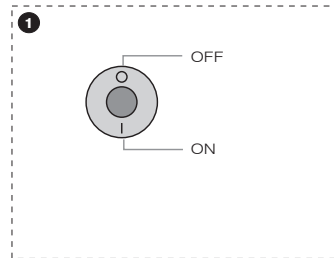
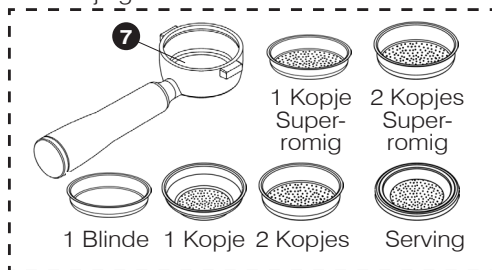


Vaste filterhouder
(alleen servings)



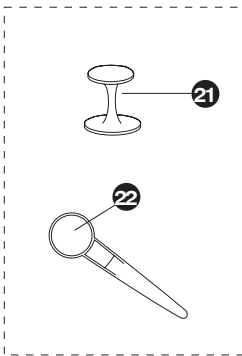
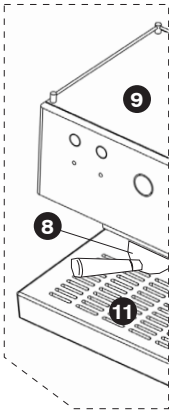
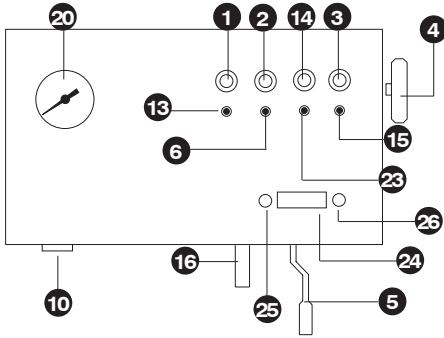
Filterhouder adapter
capsules (FAP)

Veelzijdig





ascaso



NEDERLANDS



ascaso

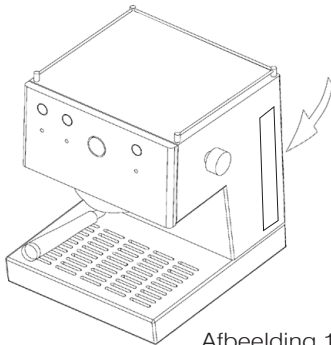
De installateur moet deze handleiding aandachtig doorlezen alvorens het apparaat in werking te stellen.

De bediener moet een volwassen en verantwoordelijk persoon zijn.

Neem bij storingen contact op met uw dealer.

Inbedrijfstelling

1. Controleer of de netspanning overeenkomt met de spanning die vermeld staat op het typeplaatje.
2. Vul het reservoir met vers water (zie afbeelding 1). Controleer of het waterbuisje in het reservoir steekt.



Afbeelding 1

Let op! Wij raden aan om zwak gemineraliseerd water te gebruiken. De waterkwaliteit is van invloed op de smaak en de kwaliteit van uw koffie en voorkomt storingen in de toekomst. Vraag informatie over onze speciale antikalkfilters (optioneel).

3. Controleer of er voldoende water in het reservoir zit. Als u het koffiezetapparaat inschakelt zonder water kan de pomp beschadigd raken. Het waterpeil moet visueel worden gecontroleerd.

Belangrijk:
Modellen UNO/DUO. Als u het apparaat voor de eerste keer

inschakelt, gaat deze over in de start-upmodus (start). Het lampje 13 blijft branden, terwijl 6 knippert, om aan te geven dat het opwarmingsproces gaande is totdat de geschikte temperatuur wordt bereikt. Tijdens dit proces kan er geen enkele dienst worden verleend.

A.) U gebruikt het apparaat voor het eerst of u heeft het lange tijd niet gebruikt. Ververs het water in het circuit.

1. Zet het koffiezetapparaat met de hoofdschakelaar 1 op stand (I).
2. Plaats de filterhouder 7 zonder koffie erin, en zet er een bakje onder.
3. Druk op de koffieschakelaar 2 en laat ongeveer een half reservoir schoon water doorlopen.

B.) DOORSPOELEN.

- Als er geen koffie uitkomt
- Nadat hij langere tijd niet is gebruikt
- Na het maken van stoom
- Als er geen water meer in het reservoir zit.

Herhaal bij model DUO punt A).

Bij model UNO moet u de doorspoelprocedure uitvoeren:

1. Draai, met het koffiezetapparaat ingeschakeld, de stoomkraan 4 open.
2. Stel de waterfunctie 14 in werking en laat water (een kopje) door het stoompijpje 5 lopen.
3. Zet de waterfunctie 14 uit en draai de stoomknop dicht 4. Het koffiezetapparaat is nu gebruiksklaar.

Alleen voor model UNO

C.) Wacht na het maken van stoom 5 minuten alvorens weer koffie te zetten. U kunt ook de doorspoelprocedure uitvoeren, maar laat in dat geval het water eruit lopen (punt B2) totdat het temperatuurlampje 6 niet meer knippert.



ascaso

3. Koffie zetten

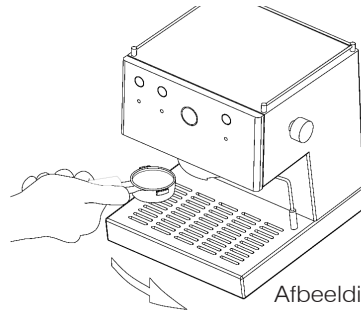
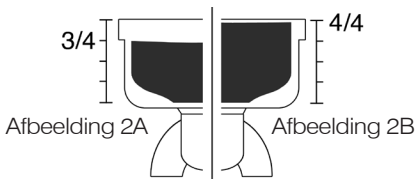
Controleer uw systeem: gemalen koffie, servings of capsules.

Gemalen koffie (vaste filterhouder)

U kunt iedere willekeurige koffiesoort gebruiken, gemalen of in servings (pads). Daarvoor zijn er 5 koffiefilters: 2 filters voor gemalen koffie (1 en 2 kopjes), 2 drukfilters voor gemalen koffie (Cream+ 1 en 2 kopjes), en 1 filter voor servings.

Voor een optimaal resultaat raden wij aan om speciale melanges voor het maken van espresso te gebruiken, omdat de maalgraad daarvan geschikt is. Daarmee kunt u de filters voor gemalen koffie gebruiken. Als u daarmee niet het gewenste resultaat behaalt dient u de drukfilters voor gemalen koffie te gebruiken. Daarmee krijgt u een optimaal resultaat, ongeacht de maalgraad van de koffie.

Ongeacht het gebruikte soort filter voor gemalen koffie en afhankelijk van de langere of kortere doorlooptijd van de koffie, is het raadzaam om een andere koffiesoort of maalgraad te proberen of om naar eigen inzicht te experimenteren met het aandrukken.



Afbeelding 3

Bij gebruik van gemalen koffie:

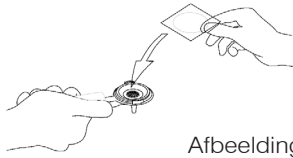
1. Zet het koffiezetapparaat met de hoofdschakelaar **1** op stand (I). Plaats de filterhouder **7** (met filter) in de groep **8**.
2. Modellen UNO/DUO. Wacht totdat het controlelampje **6** doorlopend blijft branden. Dit duurt ongeveer 1,5 minuten. Dat geeft aan dat het koffiezetapparaat de ideale temperatuur heeft bereikt. Druk op de koffieschakelaar **2** en laat water door de groep lopen. Voer deze handeling uit voordat u koffie gaat zetten. Op die manier worden resten verwijderd en is temperatuur uitgebalanceerd voor een optimale service.
3. Het filterbakje moet, nadat de koffie is aangedrukt, nog voor 3/4 deel gevuld zijn (zie afbeelding 2A).
4. Verwijder eventuele koffieresten van de randen van het filterbakje, zodat hij perfect aansluit.
5. Pas de filterhouder **7** in de groep **8** vanaf de linkerkant en draai hem naar rechts toe met voldoende druk aan. (Zie afbeelding 3).
6. Zet de kopjes of de mok op het rooster en druk op de koffieschakelaar **2**.
7. Als de koffie is doorgestroomd, zet de koffieschakelaar **2** dan uit.

NEDERLANDS





ascaso



Afbeelding 4

Let op: Het is normaal dat de gemalen koffie in de filterhouder **7** vloeibaar is, als u de filterhouder **7** meteen na de uitloop wegneemt.

Als u servings (pads) of capsules (FAP) gebruikt:

gebruik dan de specifieke filterhouder of filter voor servings. Plaats de serving daarin (zie tekening 4). Volg de punten 1, 2, 5, 6, 7 op zoals in de vorige paragraaf.

Punten 1 en 2 zoals in de paragraaf voor gemalen koffie.

Plaats de tablet in de filterhouder en draai hem voorzichtig helemaal naar rechts. Zet geen kracht.

U moet hem voorzichtig sluiten. (Zie afbeelding 5).

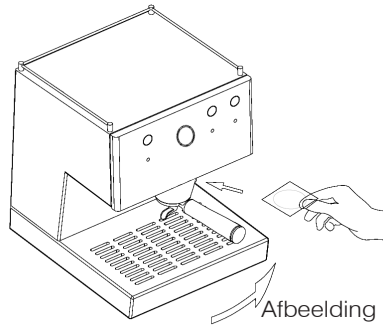
De punten 5, 6, 7 en de opmerkingen zoals in de vorige paragraaf.

Servings (vaste filterhouder)

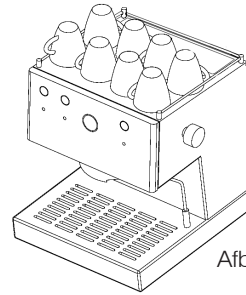
De stappen die u moet opvolgen zijn:

1. Volg de punten 1 en 2 als in de paragraaf voor gemalen koffie.
2. Plaats de tablet in de filterhouder en draai hem voorzichtig helemaal naar rechts. Zet geen kracht, maar sluit hem voorzichtig. (Zie afbeelding 5).
3. Punt 5, 6, 7 en de opmerkingen zoals in de vorige paragraaf.

Let op: neem de filterhouder niet uit en draai hem niet als er water doorheen loopt. Het apparaat staat dan namelijk onder druk.



Afbeelding 5



Afbeelding 6

Algemene tips:

1. De filterhouder **7** moet altijd in het apparaat **8** blijven zitten, zodat hij warm blijft. In gesloten stand.
2. **Alleen in het model UNO.** Als de koffie er niet heel warm uitkomt, druk dan 10 seconden lang op de stoomschakelaar 3. Deze handeling verhoogt de temperatuur van het apparaat.
3. Zet de kopjes op het warmhoudplaatje **9**. Door de temperatuur (optimaal is 40°C/105°F) wordt de espresso beter. (Zie afbeelding 6)
4. Nadat de koffieschakelaar is uitgezet blijft de koffie nog enkele seconden nadruppelen.

Aandrukken: voor een perfecte espresso moet de koffie stevig worden aangedrukt.



Manometer: De geschikte werkdruk is afhankelijk van het soort koffie en de maalgraad. In ieder geval is een werkdruk van tussen de 9 en 12 bar geschikt. In de PID-versies blijft de temperatuur op het daartoe voorziene scherm **24** aangeduid.

Let op: U kunt de werkdruk van het apparaat afstellen door middel van de OPV-klep **10** die zich naast de koffiegroep bevindt **8**. Gebruik daartoe de overeenkomstige blinde filter die op de filterhouder **7** is gemonteerd. Plaats deze in de groep **8** en druk op de koffieschakelaar **2**. U kunt de druk afstellen door de OPV-klep **10** te draaien met behulp van een platte schroevendraaier. Als u naar rechts draait verhoogt u de werkdruk en naar links verlaagt u deze.

Opmerking. Om dit proces uit te voeren in apparaten die niet standaard zijn uitgerust met een manometer moet u gebruik maken van het accessoire drukmeter (niet bijgeleverd).

PID-modellen – Programmeren van de dosis

De PID-modellen zijn voorzien van de functie voor volumetrische afstelling van de koffiedosis, zodat u de gewenste hoeveelheid koffie kunt instellen voor beide beschikbare secties (sterke koffie, gewone koffie). Daartoe is voorzien in een koffieschakelaar **2** met 3 standen. Door de hendel van de schakelaar in de bovenste of onderste stand te zetten heeft u twee beschikbare koffiekeuzes. In de middelste stand blijft de koffiefunctie gedeactiveerd.

Let op: de koffieschakelaar **2** van de PID-modellen is niet permanent. Nadat de functie geactiveerd is gaat hij terug naar de originele stand. U hoeft de hendel niet in de werkpositie vast te houden. Als de gewenste hoeveelheid koffie is verkregen stopt de functie automatisch. Om de dosis te programmeren in elk van beide selecties hoeft u de hendel alleen maar in de stand te zetten die overeenkomt met de selectie die u wilt programmeren, totdat het gewenste volume is verkregen. Als u loslaat is de dosis geprogrammeerd.

4. Bereiden van cappuccino

Een echte cappuccino bestaat uit **25 milliliter espresso koffie en 125 milliliter koude, met stoom opgeschuimde melk, verwarmd van 3° of 4°C naar bijna 55°C**. De melk moet verse koemelk zijn met een eiwitgehalte van rond de **3,2 procent en een vetgehalte van 3,5 procent**, en worden opgeschuimd – uitsluitend de hoeveelheid die nodig is voor een kopje – in een stalen kan, om vermenging met andere geuren of smaken te voorkomen. De dichtheid van de room moet gelijkmatig zijn, zonder dat er een scheiding met de vloeistof ontstaat, en het mag geen gaatjes of belletjes bevatten.

Model UNO

1. Druk op de hoofdschakelaar **1**. Het controlelampje **13** gaat branden, terwijl het controlelampje **6** knippert.
2. Als het controlelampje **6** doorlopend blijft branden, druk dan op de stoomschakelaar **3**. Het controlelampje **15** gaat branden en **6** knippert.
3. Draai de knop voor heet water/stoom **4** open en laat er water doorstromen totdat het met onderbrekingen doorloopt. Draai hem weer dicht.





ascaso

4. Wacht totdat het controlelampje **6** doorlopend blijft branden. Dat geeft aan het koffiezetapparaat de ideale temperatuur heeft bereikt. De pomp begint u met impulsen te werken. Als dat gebeurt moet u, om stoom te krijgen, de knop **4** opnieuw opendraaien.

Let op: het controlelampje **6** gaat ongeveer 10 seconden voordat er stoom wordt gegenereerd sneller knipperen. Maak van dat signaal gebruik om de knop **4** open te draaien.

5. Houd het stoompijpe **5** in de te verwarmen melk, tot ongeveer halverwege het peil van de melk.
6. Draai de knop voor water/stoom **4** tenslotte dicht en zet de stoomschakelaar **3** uit.
7. Wilt u meer dan drie cappuccino's achter elkaar bereiden of wilt u daarna koffie zetten, raadpleeg dan paragraaf 2B en 2C.

Let op: aan het einde van het werken met stoom is de temperatuur van het apparaat te hoog om koffie te zetten. Het controlelampje **6** knippert totdat de temperatuur weer de juiste is. Om het afkoelproces te bespoedigen, volg punt 2.B.

Let op: het stoomsysteem is voorzien van een veiligheidsbeperking waarmee het wordt stopgezet als hij 3 minuten achter elkaar in werking is geweest.

Model UNO PID

1. Druk op de hoofdschakelaar 1 **1**. Het controlelampje **13** gaat branden terwijl het controlelampje **6** knippert. Op het scherm van het PID-systeem **24** is te zien dat de temperatuur omhoog gaat.
2. Als het controlelampje **6** doorlopend brandt en op het scherm **24** de vooringestelde koffietemperatuur verschijnt, druk dan op de stoomschakelaar

3. Het controlelampje **15** knippert om aan te geven dat is begonnen met het opwarmproces tot aan de stoomtemperatuur. Op het scherm **24** knippert de ingestelde waarde voor stoom.

3. Draai de knop voor heet water/stoom **4** open en laat er water doorstromen totdat het zonder onderbreken doorloopt. Draai hem weer dicht.
4. Wacht totdat het controlelampje **15** doorlopend blijft branden. Dat geeft aan het koffiezetapparaat de ideale temperatuur heeft bereikt. De temperatuurwaarde verschijnt ook doorlopend op het scherm **24**. De pomp begint u met impulsen te werken. Als dat gebeurt moet u, om stoom te krijgen, de knop **4** opnieuw opendraaien.

Let op: het controlelampje **15** gaat ongeveer 10 seconden voordat er stoom wordt gegenereerd sneller knipperen. Maak van dat signaal gebruik om de knop **4** open te draaien.

5. Houd het stoompijpe in de te verwarmen melk, tot ongeveer de helft. **5**
6. Draai de knop voor water/stoom **4** tenslotte dicht en zet de stoomschakelaar **3** uit.
7. Wilt u meer dan drie cappuccino's achter elkaar bereiden of wilt u daarna koffie zetten, raadpleeg dan paragraaf 2B en 2C.

Let op: het stoomsysteem is voorzien van een veiligheidsbeperking waarmee het wordt stopgezet als hij 3 minuten achter elkaar in werking is geweest.

Let op: aan het einde van het werken met stoom is de temperatuur van het apparaat te hoog om koffie te zetten. Het controlelampje **6** knippert totdat de temperatuur weer de juiste is en op het scherm **24** gaat de vooringestelde koffietemperatuur





knippenen. Om het afkoelproces te bespoedigen, volg punt 2.B.

Modellen DUO

1. Zorg ervoor dat de hoofdschakelaar **1** in stand (II) staat.
2. Druk op de schakelaar **3**. Het controlelampje **15** gaat branden.
3. Open de stoomknop **4** om stoom te verkrijgen. Altijd als u op de schakelaar **3** drukt gaat het lampje **15** branden.
4. Als er niet op de schakelaar **3** wordt gedrukt, gaat het controlelampje steeds aan en uit **15**. Dat is niet van invloed op het gebruik, maar duidt op een automatische temperatuurstelling.
5. Houd het stoompijpe in de te verwarmen melk, tot ongeveer de helft. **5**
6. Zet de schakelaar **3** en de stoomknop **4** uit als u klaar bent.

Let op: het is raadzaam om na ieder gebruik de stoom gedurende 5 seconden te laten doorlopen, om de leiding schoon te maken en te voorkomen dat hij verstopt raakt. Om de absorptie-opening schoon te maken kunt u een prikker of een paperclip gebruiken. Zorg ervoor dat het pijpje niet verstopt raakt.

Modellen DUO PID

1. Druk op de hoofdschakelaar **1**. De controlelampjes **13** gaan branden, terwijl het controlelampje **6** knippert. Op het scherm van het PID-systeem **24** is te zien dat de temperatuur omhoog gaat.

Let op: Controleer of het stoomsysteem is ingeschakeld (zie onderdeel 6 van deze handleiding). Als het stoomsysteem geactiveerd is, begint de opwarming tot aan de geschikte temperatuur.

2. Als het controlelampje **6** doorlopend blijft branden en op het scherm **24** de vooringestelde koffietemperatuur verschijnt, druk dan op de stoomschakelaar **3**. Als de temperatuur voor het stoomsysteem de ingestelde waarde nog niet heeft bereikt knippert het controlelampje **15** om aan te geven dat het verwarmingsproces nog aan de gang is. Zodra de juiste temperatuur is bereikt, gaat het controlelampje **15** continu branden en begint de stoomproductie. Open de stoomknop **4** om stoom te verkrijgen door het stoompijpe **5**.

Let op: als het proces voor stoom maken eenmaal begonnen is, blijft het lampje **15** knippen om aan te geven dat het systeem aan het verwarmen is, om de stoomtemperatuur te behouden.

3. Houd het stoompijpe in de te verwarmen melk, tot ongeveer de helft. **5**
4. Als u klaar bent, sluit u de schakelaar **3** en de stoomknop **4**.

Let op: het is raadzaam om na ieder gebruik de stoom gedurende 5 seconden te laten doorlopen, om de leiding schoon te maken en te voorkomen dat hij verstopt raakt. Om de absorptie-opening schoon te maken kunt u een prikker of een paperclip gebruiken. Zorg ervoor dat het pijpje niet verstopt raakt.

Let op: het stoomsysteem is voorzien van een veiligheidsbeperking waarmee het wordt stopgezet als hij 3 minuten achter elkaar in werking is geweest.



ascaso

Tips voor het maken van cappuccino.

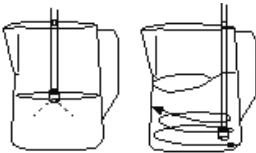
1. OPSCHUIMEN: Melk opschuimen

Om een zogenaamde “fluweelachtige” textuur te krijgen, moet u het cappuccinopijpje precies onder het melkoppervlak houden. Beweeg het pijpje daartoe in verschillende hoeken (altijd onder het melkoppervlak) totdat er dankzij de luchtcirculatie een emulsie ontstaat. Na het opschuimen kan de hoeveelheid melk verdubbeld zijn. Vergeet niet om de kan en het stoompijpe heen en weer te bewegen en er daarbij op te letten dat hij precies onder het melkoppervlak blijft werken. Na deze handeling is de melk opgeschuimd, maar nog steeds koud.

2. TEMPERATUUR: Verwarmen van de melk

Als de melk eenmaal is opgeschuimd, steekt u het stoompijpe dieper in de kan. Maak ronde bewegingen om de melk helemaal te verwarmen tot de gewenste temperatuur.

Let op: om de melk op te schuimen moet u het pijpje vlak onder het melkoppervlak houden, maar om de melk te verwarmen moet u het pijpje dieper in de melk steken.



Opschuimen Verwarmen

Als de melk warm en opgeschuimd is, kunt u de melk in het kopje bij de espresso schenken.

Mogelijke problemen.

Het schuim kan te dun en niet lobbijg zijn.

1. Een van de mogelijke redenen is dat de melk al eerder verwarmd is.
2. De melk is te warm gemaakt (het stoompijpe is te diep in de kan gestoken zonder dat er lucht heeft gecirculeerd aan het oppervlak), voordat het goed was opgeschuimd. **Stap 1 is niet op de juiste manier uitgevoerd: OPSCHUIMEN en er is geen lucht door de melk gekomen.**

5. Heet water bereiden

Model UNO

1. Zet een kopje onder het stoompijpe **5**.
2. Draai de knop voor heet water/stoom **4** open en druk op de schakelaar **14** (het controlelampje **23** gaat branden). Voer deze handeling omgekeerd uit nadat de gewenste hoeveelheid heet water is verkregen.

Onthoud dat u de melk niet hoger dan 75° moet verwarmen. Vanaf die temperatuur kookt de melk over en verliest het zijn eigenschappen voor cappuccino.

Espresso wordt op 75-80°C bereid. Opgeschuimde en warme melk moet tussen de 55°C-70°C zijn. Het is belangrijk om deze temperaturen aan te houden bij het opdienen. Daarom moeten de kopjes worden voorverwarmd op het warmhoudplaatje van het koffiezetapparaat. Als dat niet mogelijk is, verwarm het kopje dan met warm water alvorens het te gebruiken.

Modellen DUO

3. Zet een kopje onder het waterpijpe **16**.
4. Druk op de schakelaar **14**. Het controlelampje **23** gaat nu





branden. Voer deze handeling omgekeerd uit nadat de gewenste hoeveelheid heet water is verkregen.

6. Speciale functies van de PID-modellen

De modellen UNO PID en DUO PID zijn voorzien van een bedieningssysteem dat bestaat uit een scherm **24** en twee bedieningstoetsen **25** **26** waarmee de volgende functies kunnen worden bediend:

1. **Temperatuur van de koffie** die op het scherm te zien is. Druk, om deze te wijzigen, op de toets **25**. Op het scherm verschijnt de tekst PrS, waarmee wordt aangegeven dat hij in de modus voor het programmeren van de temperatuur staat. Door op de toets **25** te drukken kunt u deze verlagen en door op **26** te drukken kunt u hem verhogen. Nadat er 3 seconden zijn verstreken zonder dat er een toets is aangeraakt, gaat het systeem terug naar de beginstand.
2. Eenheden waarop de temperatuur wordt getoond: °C of °F.
3. Pre-infusion, in- en uitschakeltijd van de pomp selecteren tussen 0 en 5 seconden.
4. Chronometer, die aangeeft hoe lang het zetten van een kopje koffie duurt. U kunt deze functie activeren of deactiveren vanaf het programmeringsmenu. Als deze functie geactiveerd is, verschijnt er tijdens het koffie zetten op het scherm **24** de verstreken tijd, in plaats van de temperatuur.
5. Stand-by modus, door een activeringstijd te selecteren tussen 0 (gedeactiveerd) en 0.5/1/2 uur.
6. Parameter voor het corrigeren van de temperatuur van het water en de temperatuur die in de machine is gemeten. Hiermee

kunt u de temperatuur van het water afstellen afhankelijk van de omgevingstemperatuur.

7. In de **modellen DUO PID** kunt u het stoomsysteem in- en uitschakelen en de temperatuur ervan instellen.

Om de waarden van de parameters 2 t/m 7 te wijzigen, moet u naar het programmeringsmenu gaan. Het proces gaat als volgt:

1. Druk, terwijl de machine is ingeschakeld, op de toets **26** en druk, terwijl u deze ingedrukt houdt, ook op **25**. Gedurende 3 seconden verschijnen wisselend op het scherm **24** de woorden SET UP, waarmee wordt aangegeven dat u in het programmeringsmenu bent gekomen.
2. Door op de toets **25** te drukken ziet u de verschillende parameters voorbij komen, die u kunt wijzigen. Zodra de gewenste parameter verschijnt drukt u op de toets **26**, om de waarden daarvan te wijzigen.
3. Druk, om de waarde van de parameter te wijzigen, op de toetsen **25** en **26**, om de waarde respectievelijk te verlagen en te verhogen.
4. Nadat er 3 seconden zijn verstreken zonder dat er een toets is aangeraakt slaat het systeem de gegevens op en gaat terug naar de beginstand.

Let op: u kunt het PID-systeem op de volgende manier terugzetten: druk, terwijl de machine is ingeschakeld, 3 seconden lang op de toets **26**. Op het scherm **24** verschijnt de tekst PrS, waarmee wordt aangegeven dat de fabriekswaarden zijn teruggezet.





ascaso

Hieronder ziet u de tabel met parameters en beschikbare waarden:

Param.	Waarde - Omschrijving		Standaardwaarde
Eenheid	C	Graden Celsius	C
	F	Graden Fahrenheit	
Pr	0	Pre-infusion gedeactiveerd	0
	1	Pre-infusion van 1 s	
	2	Pre-infusion van 2 s	
	3	Pre-infusion van 3 s	
	4	Pre-infusion van 4 s	
	5	Pre-infusion van 5 s	
Chr	ON	Chronometer geactiveerd	OFF
	OFF	Chronometer gedeactiveerd	
OFF	OFF	Stand-by modus gedeactiveerd	OFF
	0.5	Stand-by ON, start binnen 0,5u	
	001	Stand-by ON, start binnen 1u	
	002	Stand-by ON, start binnen 2u	
U	X	X betekent de offset tussen de afgestelde temperatuur en de temperatuur op het display	0
ST	ON	Stoom maken geactiveerd (in DUO-modellen)	ON
	OFF	Stoom maken gedeactiveerd (in DUO-modellen)	
tSt	Hiermee kan de temperatuur van de groep tijdens de stoomproductie worden gewijzigd, van 110°C tot 165°C.		165
Ct1	Teller totaal aantal kopjes (1 kopje)		0
Ct2	Teller totaal aantal dubbele kopjes (2 kopjes)		0
CP1	Dagteller aantal kopjes (1 kopje)		0
CP2	Dagteller aantal dubbele kopjes (2 kopjes)		0
rS1	Reset dagteller aantal kopjes (1 kopje)		OFF
rS2	Reset dagteller aantal dubbele kopjes (2 kopjes)		OFF
rSt	Volledige reset van de configuratie van de machine, waardoor deze wordt teruggezet op de fabrieksinstellingen.		OFF





ascaso

7. Stand-by modus

In de **modellen UNO/DUO/PID** is een energiebesparingsmodus opgenomen die de machine deactiveert als er gedurende 2u geen enkele functie is geactiveerd.

Als de stand-by modus is geactiveerd blijft alleen het controlelampje **13** branden. De overige lampjes blijven uit. Om de machine opnieuw in te schakelen hoeft u alleen maar op een van de schakelaars te drukken. De machine gaat dan terug naar de beginstand, alsof hij voor de eerste keer is ingeschakeld.

Let op: modellen UNO/DUO.

Het is mogelijk om de stand-by modus te deactiveren door middel van het volgende proces:

1. Activeer, met de machine uitgeschakeld, de koffieschakelaar **2** en de stoomschakelaar **3**.
2. Activeer de hoofdschakelaar **1**.
3. Na 5 seconden toont het controlelampje voor stoom **15** de toestand van de stand-by functie. Als dat knippert betekent dat, dat deze functie gedeactiveerd is. Als het doorlopend brandt wil dat zeggen dat hij geactiveerd is.
4. Deactiveer, om terug te gaan naar de service modus, de koffieschakelaar **2** en de stoomschakelaar **3**.

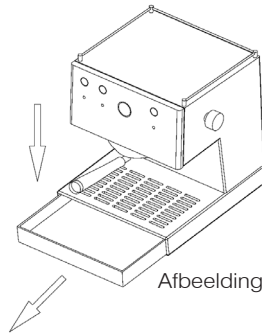
Let op: in de **modellen PID** kan deze functie worden geactiveerd en gedeactiveerd door middel van de bediening van het PID-systeem **24** en **25**. Zie onderdeel 6 van deze handleiding.

8. Onderhoud en reiniging

Reiniging en preventief onderhoud van het interne systeem van uw machine is van doorslaggevend belang voor een espresso van optimale kwaliteit.

Algemene waarschuwing: reinigings- en onderhoudswerkzaamheden moeten worden verricht als het apparaat koud is en is afgesloten van het elektriciteitsnet.

Dompel het apparaat niet onder in water. Niet geschikt voor de vaatwasser.



1. **Reinigen van de buitenkant:** Gebruik, om de buitenkant van de machine te reinigen alcohol van 96° of specifieke producten voor roestvrij staal.
 - Haal het blad regelmatig eruit om het schoon te maken (afbeelding 8).
 - Als u de machine langere tijd niet gaat gebruiken, leeg het waterreservoir dan.
 - Maak het stoompijpe na ieder gebruik onmiddellijk schoon met een vochtige doek. Laat, om de binnenkant te reinigen, er water doorheen stromen.
 - Om de absorptie-opening schoon te maken kunt u een prikker of een paperclip gebruiken. Zo voorkomt u dat het pijpje verstopt raakt.
2. **Interne reiniging:** Reiniging en preventief onderhoud van het interne systeem van uw machine is van doorslaggevend belang voor een espresso van optimale kwaliteit. Om de doorloopgroep van binnen te reinigen kunt u het product **Ascaso coffee washer V.666** gebruiken. Dit product is ook geschikt voor het ontkalken van de machine. Het regelmatig ontkalken van uw koffiezetapparaat draagt bij aan het verzekeren van een uitstekende kwaliteit van de koffie en het verlengen van de levensduur van uw apparaat.
Raadpleeg uw dealer.

NERLANDS





ascaso

Tips voor het gebruik van de Coffee washer:

Kopjes / dag	Ontkalken
> 10	maandelijks
5-10	om de 2 maanden
1-5	om de 3 maanden

Om verkalking tegen te gaan kunt u ook filters voor waterbehandeling gebruiken. Wij raden echter aan om het apparaat te reinigen naar gelang de gebruiksfrequentie. Het gebruik van filters en de Coffee washer helpt u om de levensduur van het koffiezetapparaat te verlengen en hem in optimale staat te houden.

Interne reiniging (Back flushing) – Blinde filter. Wekelijks. Met uitzondering van modellen voor servings (vaste filterhouder).

Doe de blinde filter in de filterhouder en plaats die in de machine. Druk op de koffieschakelaar. Zet de schakelaar na 10 seconden uit om de werking van de groep stop te zetten. Herhaal deze handeling 2 keer.

3. Reinigen van de stoomgroep in DUO/DUO PID modellen.

- Om de absorptie-opening schoon te maken kunt u een prikker of een paperclip gebruiken. Zo voorkomt u dat het pijpje verstopt raakt.
- Om de binnenkant van de stoomgroep te reinigen kunt u het product Ascaso coffee washer V.666 gebruiken. Raadpleeg uw dealer.
- Modellen DUO PID. Ga naar het menu systeemparemeters en activeer de optie CLn. Na 5 seconden wordt de eerste fase van de reinigingsfunctie geactiveerd. Op het display **24** verschijnt de melding CL.b, die blijft knipperen totdat de temperatuur van de groepen 75°C bereikt. Tot dan toe mag de tweede fase van de

reinigingsmodus niet worden geactiveerd. Zodra de tekst CL.b zonder onderbreking verschijnt kunt u de waterstroom door de stoomgroep activeren door op de stoomschakelaar te drukken **3**. De pomp werkt nu continu in plaats van met pulsen. De tijdslimiet voor deze handeling is 3 minuten.

- Modellen DUO. Activeer, met de machine uitgeschakeld, de heetwaterschakelaar **14** en de stoomschakelaar **3**. Activeer de hoofdschakelaar **1** en laat de bovengenoemde schakelaars 5 seconden lang ingeschakeld. Vervolgens gaan de controlelampjes voor koffie **6**, heet water **23** en stoom **15** knipperen, om aan te geven dat de reinigingsmodus geactiveerd is. Nu kunnen de schakelaars **14** en **3** worden gedeactiveerd en kan de stoomgroep worden gereinigd.

Let op! Na afloop van de reinigingsprocedure moet de machine worden uit- en ingeschakeld om weer in de normale werkingsmodus te komen.

Let op! Bij zowel het DUO PID als het DUO model kan de CLn modus ook gebruikt worden om de koffiegroep te reinigen.

! Belangrijk: System voor gemalen koffie (uitneembare filterhouder)

Wij raden aan om nooit gemalen koffie of servings in de houder te laten zitten. Er blijven anders koffieresten achter die slecht zijn voor de hygiëne van het koffiezetapparaat en de smaak van de koffie. Als dat gebeurt, laat er dan een reservoir water doorheen stromen.

4. Reinigen van de filterhouder en sproeiers

- Uitneembare filterhouder: was de filterhouder af met warm water en een neutraal afwasmiddel. Spoel hem af met ruim water. Droog de filterhouder





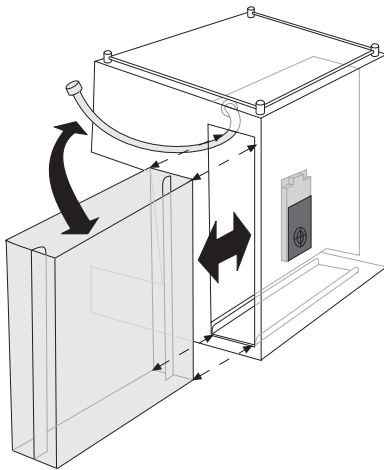
af met een zachte doek. Was hem niet af in de vaatwasser.

- De filterbakjes, plaat en het reservoir kunnen worden boven in de vaatwasser worden afgewassen. Was u ze met de hand af, vergeet dan niet om ze met ruim water af te spoelen. Droog ze met een zachte doek af.
- Gebruik een borsteltje, penseel of iets dergelijks om koffieresten van de bovenste sproeier te verwijderen.

Belangrijk: Systeem voor gemalen koffie (uitneembare filterhouder)

De bovenste sproeier moet worden schoongemaakt nadat er 80 tot 100 espresso's zijn gemaakt. Maak de sproeier daartoe schoon met warm water en een neutraal afwasmiddel. Plaats hem na het schoonmaken opnieuw in het apparaat.

5. Reinigen van het waterreservoir.



Haal het waterreservoir via de zijkant uit de machine. Spoel het van binnen af met water.

U vindt alle informatie over het schoonmaken en onderhoud van uw koffiezetapparaat op www.ascaso.com.

9. Garantie

De aankoopbon is het garantiebewijs. **Bewaar de bon.** U moet deze in geval van een storing laten zien bij de Technische Dienst.

Dit apparaat is gegarandeerd door de dealer vanaf de aankoopdatum tegen alle fabrieksdefecten of defecten in het gebruikte materiaal.

Eventuele verzend- en verpakingskosten komen voor rekening van de gebruiker.

De garantie is ongeldig als:

1. U niet beschikt over de factuur.
2. U de machine op onjuiste wijze gebruikt.
3. Er kalk is opgehoopt of de machine niet voldoende is gereinigd.
4. Het apparaat door personeel dat niet verbonden is aan de Officiële Ascaso Technische Dienst is gemanipuleerd.

10. EG-conformiteitsverklaring

ASCASO FACTORY SLU verklaart dat het product waar deze verklaring betrekking op heeft

– Espresso-machine –,

voldoet aan de vereisten van de Richtlijn van 14 juni 1989 inzake de onderlinge aanpassing van de wetgevingen der lidstaten met betrekking tot machines (89/392/EEG) inzake elektrisch materiaal (73/23/EEG) en elektromagnetische compatibiliteit (89/396/EEG).





ascaso

12. Indicatielampjes en alarmen

Modellen UNO/DUO

	ON/ OFF- LAMPJE (13)	LAMPJE TEMPERATUUR (6)	LAMPJE WATER (23)	LAMPJE STOOM (15)
Start-up (startmodus)	ON	Knipperend 1Hz	OFF	OFF
Aan het opwarmen (Temperatuur koffie)	ON	Knipperend 1Hz	OFF	OFF
Gereed voor gebruik	ON	ON	OFF	OFF
Stand-by	ON	OFF	OFF	OFF
Probleem met de temperatuur- sensor	ON	Knipperend 2Hz	OFF	Knipperend 2Hz
Probleem met de weerstand van de koffiegroep.	ON	ON	OFF	Knipperend 1Hz
Heet water aan het uitstromen	ON	(-)	ON	(-)
Alleen UNO modellen				
Stoom-modus (aan het opwar- men tot de stoom- temperatuur)	ON	Knipperend 1Hz	OFF	ON
Stoom-modus (gereed voor gebruik)	ON	ON	OFF	ON
Einde van de stoom-modus (te hoge temperatuur om koffie te zetten)	ON	Knipperend 1Hz	OFF	OFF

NEDERLANDS



Modellen UNO/DUO

	ON/OFF-LAMPJE (13)	LAMPJE TEMP. (6)	LAMPJE HEET WATER (23)	LAMPJE STOOM (15)	SCHERM (24)
Koffiemodus					
Start-up (startmodus)	ON	Knipperend 1Hz	OFF	OFF	Werkelijke lezing
Opwarmen	ON	Knipperend 1Hz	OFF	OFF	Vooringestelde koffie temp.
Gereed om te werken	ON	ON	OFF	OFF	Vooringestelde koffie temp.
Stoom-modus – alleen UNO modellen					
Stoom-modus (aan het opwarmen)	ON	ON	OFF	Knipperend 1Hz	Vooringestelde stoom temp. (knippert)
Stoom-modus (waarschuwing start)	ON	ON	OFF	Knipperend 2Hz	Vooringestelde stoom temp.
Stoom-modus (in bedrijf)	ON	ON	OFF	ON	Vooringestelde stoom temp.
Beëdigingen stoom-modus (aan het afkoelen)	ON	Knipperend 1Hz	OFF	ON	Vooringestelde koffie temp. (knippert)
DUO					
Stoom-modus (aan het opwarmen)	ON	-	-	Knipperend 1Hz	Vooringestelde koffie temp.
Stoom-modus (zonder verwarmen)	ON	-	-	ON	Vooringestelde koffie temp.
Overige					
Stand-by modus	ON	OFF	OFF	OFF	.
Fout volumetrische afstelling	ON	OFF	OFF	Knipperend 2Hz	E01
Fout temp. sonde koffie	ON	Knipperend 2Hz	OFF	Knipperend 2Hz	E02
Fout warmtewisselaar koffie	ON	Knipperend 4Hz	OFF	Knipperend 2Hz	E03
Fout temp. sonde stoom	ON	Knipperend 2Hz	Knipperend 2Hz	Knipperend 2Hz	E04
Fout warmtewisselaar stoom	ON	Knipperend 2Hz	OFF	Knipperend 4Hz	E05
Interne fout	ON	OFF	OFF	OFF	E98



ascaso

13. Tabel om snel te raadplegen

Mogelijke problemen	Oorzaken	Oplossen
De koffie is niet warm	Het koffiezetapparaat heeft de juiste temperatuur niet bereikt. De accessoires (kopje, filterhouder) zijn koud	Wacht totdat het lampje uit is. Zie algemene tips. Punt 3. Controleer de temperatuur op de thermometer 20
De koffie (gemalen) loopt heel snel door.	De maalgraad is te dik en/of de koffie is niet goed aangedrukt. Te weinig gemalen koffie.	Gebruik koffie voor espresso. Probeer dit uit door de koffie meer of minder aan te drukken. Vul het filterbakje tot aan de rand.
De koffie stroomt er heel snel door (servings).	De maalgraad is te grof, er is te weinig koffie en/of het is niet goed gevuld.	Stel de werkdruk af met de expansieklep 10 die zich naast de groep 8 bevindt. Deze procedure moet worden uitgevoerd door technisch bevoegd personeel.
De koffie is niet romig.	De maalgraad is te grof. De koffie is niet goed aangedrukt. De koffie is oud of niet van goede kwaliteit.	Gebruik koffie voor espresso. Probeer dit uit door de koffie meer of minder aan te drukken. Probeer een ander soort koffie. Gebruik verse en pasgemalen koffie.
De koffie stroomt er niet of heel langzaam uit.	Er zit geen water in het reservoir of het reservoir is niet goed geplaatst. De maalgraad is te fijn of de koffie is te hard aangedrukt. Het filterbakje en/of sproeier zijn verstopt. Er zit kalk in het apparaat. De werkdruk is te laag.	Vul het reservoir of plaats het goed. Gebruik koffie voor espresso. Reinig het filterbakje en/of de sproeier. Reinig het apparaat. Zie punt 6. Verhoog de werkdruk met de expansieklep 10 die zich naast de groep 8 bevindt. Deze procedure moet worden uitgevoerd door technisch bevoegd personeel.
Er is veel water in het filterbakje achtergebleven na het koffie zetten.	De koffie is niet goed aangedrukt. Te weinig koffie in het filterbakje.	Druk de koffie goed aan. Zie punt 3. Doe meer koffie in het filterbakje. Zie punt 3.
De koffie stroomt langs de randen van het filterbakje.	De filterhouder is niet goed geplaatst. Resten van gemalen koffie aan de randen van het filterbakje. De pakking van de kop is vuil. De pakking van de kop is kapot.	Volg de procedure voor het afstellen van de filterhouder. Punt 3. Verwijder koffieresten van de randen van het filterbakje. Maak de pakking schoon met een vochtige doek. Bel de technische dienst.
De melk is niet romig.	Stoompijpe verstopt. De melk is niet goed meer. Er is warme of lauwe melk gebruikt. Onjuiste temperatuur	Maak het stoompijpe schoon. Gebruik verse koude melk (koelkasttemperatuur) Controleer de temperatuur op de thermometer 20 .
De machine maakt veel lawaai.	Er zit geen water in het reservoir. Het reservoir is niet goed geplaatst. De waterinlaat bevindt zich buiten het reservoir. Problemen met de aansluiting op het net. De koffie is oud of heel droog.	Vul het waterreservoir. Plaats het reservoir goed. Plaats het buisje in het reservoir. Gebruik verse koffie.

NEDERLANDS





ascaso



NEDERLANDS



ascaso

PRÉCAUTIONS IMPORTANTES LIRE TOUTES LES INSTRUCTIONS

1-La machine ne peut être installée que dans des endroits où son utilisation et son entretien sont réservés au personnel qualifié.

2- Ne laissez pas l'utilisation de la machine à des enfants ou à des personnes inexpérimentées.

3- N'effectuez pas de nettoyage ou d'entretien lorsque la machine est branchée.

4- Ne débranchez pas la cafetière en tirant sur le câble d'alimentation.

5-Pour des raisons de sécurité, si le câble d'alimentation est endommagé, il doit être remplacé uniquement par le fabricant, le service après-vente ou du personnel qualifié.

6-Ne mettez jamais en marche une machine défectueuse ou une machine dont le câble d'alimentation est endommagé.

7-Ne touchez pas les surfaces chaudes. Utilisez les poignées ou les boutons.

8-Débranchez-la de la prise lorsque vous ne l'utilisez pas et avant de la nettoyer. Laissez refroidir avant de mettre ou de retirer des pièces et avant de nettoyer la machine.

9-L'utilisation d'accessoires non recommandés par le fabricant de la machine peut entraîner un incendie, une électrocution ou des blessures.

10-Ne laissez pas le câble pendre sur le bord de la table ou du comptoir, ou en contact avec des surfaces chaudes.

11-Ne la placez pas sur ou près d'un brûleur électrique ou à gaz chaud, ni dans un four chaud.

12-Toujours commencer par brancher la fiche sur la machine, puis brancher le câble d'alimentation sur la prise. Pour débrancher la machine, mettez n'importe quelle commande sur la position « off », puis retirez la fiche de la prise.

13-N'utilisez pas la machine à d'autres fins que celles pour lesquelles elle a été conçue.

14-Ne manipulez pas la machine avec les pieds ou les mains mouillés.

15-Placez la machine sur une surface plane et stable, hors de portée des enfants et des animaux et loin des surfaces chaudes.

16-Ne pas immerger dans l'eau.

17-En cas de mauvais rendement ou de dysfonctionnement, éteignez la machine et débranchez-la.

18-Cette machine n'est pas destinée à être utilisée par des personnes aux capacités physiques, sensorielles ou mentales réduites (y compris les enfants), ou manquant d'expérience ou de connaissances, à moins qu'elles n'aient été correctement formées ou supervisées pour l'utilisation de la machine par une personne responsable de leur sécurité.





ascaso

19-Les enfants doivent être surveillés pour s'assurer qu'ils ne jouent pas avec la machine.

20-Cette machine n'est pas conçue pour une utilisation en extérieur.

21-N'utilisez pas cette machine si la température ambiante est supérieure à 40° C ou inférieure à 0° C.

22-Le nettoyage et l'entretien par l'utilisateur ne doivent pas être effectués par des enfants non surveillés.

23-Cet appareil est destiné à être utilisé pour des tâches domestiques et similaires telles que :

- Les cuisines du personnel dans les magasins, les bureaux et autres environnements de travail
- Les exploitations agricoles
- Pour les clients des hôtels, des motels et d'autres établissements de type résidentiel
- Les environnements de type « Bed and Breakfast ».

24- Évitez de renverser du liquide au niveau du connecteur.

25-Une mauvaise utilisation de la machine peut provoquer des blessures.

26-Précaution : la résistance est soumise à une chaleur résiduelle après utilisation.

27-Le non-respect de ces avertissements peut mettre en danger la sécurité de la machine et de l'utilisateur.

28-L'appareil ne doit pas être placé dans une armoire ou similaire lorsqu'il est utilisé.

**CONSERVEZ CES
INSTRUCTIONS DANS UN
ENDROIT SÛR.**

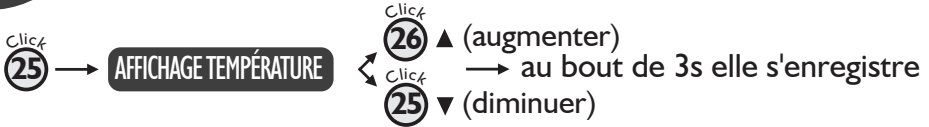
FRANÇAIS



Mode d'emploi rapide PID

25 DISPLAY 26

Voir/Sélectionner température du café



Programmation

Appuyez 3s

26 + 25

+

(CELSIUS/FAHRENHEIT) Click 25 -> Ud -> Click 26 -> °C/°F

+

(PRÉ-INFUSION) Click 25 -> Pr -> Click 26 -> 0-0/5-5

+

(CHRONOMÈTRE) Click 25 -> Cr -> Click 26 -> ON/OFF

+

(STAND-BY) Click 25 -> OFF -> Click 26 -> OFF/0,5h/1h/2h

+

(RÉGULATEUR TEMPÉRATURE) Click 25 -> U -> Click 26 + / Click 25 -

+

(VAPEUR [SEULEMENT STEEL DUO]) Click 25 -> St -> Click 26 -> ON/OFF

FRANÇAIS

Programmer la dose

Préparer un café

Appuyez « x » ou « y » secondes et relâchez lorsque la dose souhaitée est obtenue

Appuyez et relâchez la touche pour préparer un café



Sommaire

- | | |
|--|-------------------------------------|
| 1. Caractéristiques techniques | 7. Mode stand-by |
| 2. Schéma. Mise en service | 8. Entretien et nettoyage |
| 3. Préparation du café | 9. Garantie |
| 4. Préparation du cappuccino | 10. Déclaration CE de conformité |
| 5. Préparation de l'eau chaude | 11. Indicateurs lumineux et alarmes |
| 6. Fonctions spéciales des modèles PID | 12. Tableau de consultation rapide |



1. Caractéristiques techniques

	230 VAC - 50 Hz		120 VAC - 60 Hz		Poids (kg)	Dimensions (L x H x P)*	Capacité du réservoir (l)
	Puissance (W)	Intensité (A)	Puissance (W)	Intensité (A)			
UNO	1 050	5	1 050	9	11	270 x 360 x 315	2
DUO	2 100	10	2 100	20	15		

* Longueur × largeur × profondeur (mm)

Caractéristiques

Pression de la pompe de 20 bars.
 Carcasse en acier peint époxy et en acier inoxydable.
 Système professionnel, échangeur à tube en acier inoxydable.
 Matériels conçus pour une utilisation alimentaire.
 Contrôle électronique de la température.

Manomètre de pression de travail sur les modèles PID.
 Cappuccinatore et eau chaude.
 Sorties indépendantes vapeur et eau (modèles DUO).
 Chauffe-tasses actif sur les modèles PID.
 Éclairage de la zone de travail.
 Certificat CE.



ascaso

2. Schéma. Mise en service

UNO/DUO

- 1 Interrupteur ON/OFF
- 2 Interrupteur de café
- 3 Interrupteur de vapeur
- 4 Commande de la vapeur/eau chaude (UNO), vapeur (DUO)
- 5 Buse de vapeur/eau chaude (UNO) – Buse de vapeur (DUO)
- 6 Voyant de température du café / Température du café
- 7 Porte-filtre amovible (moulu)
- 8 Groupe de café
- 9 Chauffe-tasses (attention : surface chaude)
- 10 Soupape de surpression OPV
- 11 Plateau
- 13 Voyant ON/OFF
- 14 Interrupteur d'eau chaude
- 15 Voyant de vapeur
- 16 Buse eau chaude (DUO)
- 20 Manomètre
- 21 Presse-café
- 22 Cuillère (7 g)
- 23 Voyant d'eau chaude
- 24 Écran (modèles PID)
- 25 26 Touches de contrôle du système PID

FRANÇAIS

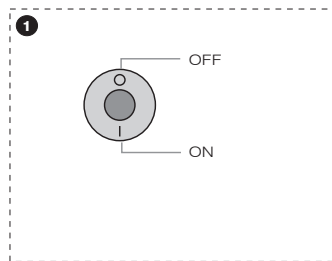
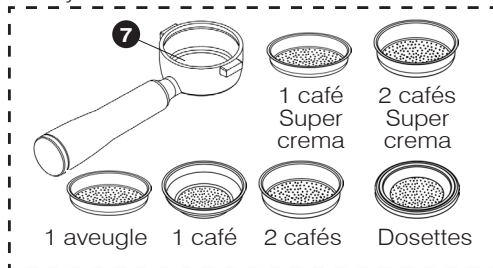


Porte-filtre fixe (dosettes uniquement)



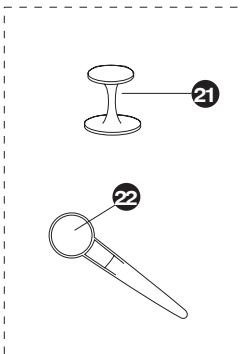
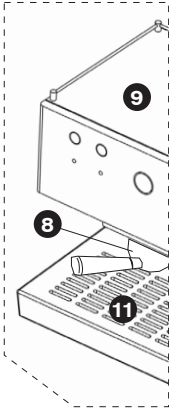
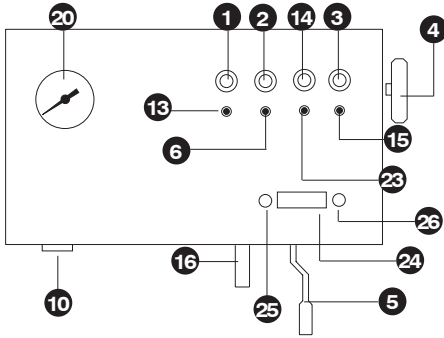
Porte-filtre adaptateur pour capsules (FAP)

Polyvalent





ascaso



FRANÇAIS





ascaso

La personne qui installera l'appareil est tenue de lire attentivement ce manuel avant de procéder à la mise en service. L'installation doit être effectuée par une personne adulte et responsable. Consultez votre distributeur en cas d'anomalie.

Mise en service

1. Assurez-vous que la tension électrique est la même que celle qui figure sur la plaque signalétique de la machine.
2. Remplissez le réservoir d'eau avec de l'eau fraîche (voir figure 1). Vérifiez que le flexible est recouvert d'eau dans le réservoir.

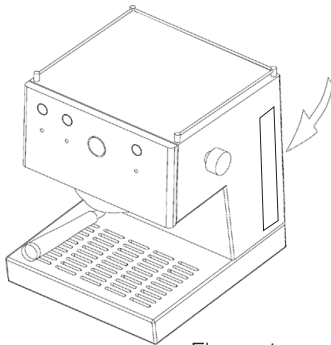


Figure 1

Attention : Nous recommandons d'utiliser de l'eau à faible minéralisation. En plus d'éviter de futures pannes, la bonne qualité de l'eau améliore le goût et la qualité de votre café. Consultez nos filtres spéciaux anti-tartre (en option).

3. Vérifiez que le réservoir contient assez d'eau. Si la machine fonctionne sans eau, la pompe pourrait être endommagée. L'eau doit être contrôlée visuellement.



Important :

Modèles UNO/DUO : lors de la première mise en marche de la

machine, celle-ci se met en mode démarrage. Le voyant **13** reste allumé alors que le **6** clignote pour indiquer le processus de chauffe jusqu'à ce que la température requise soit atteinte. Aucun service n'est possible pendant ce processus.

A.) Il s'agit de la première utilisation ou la machine n'a pas servi pendant longtemps.

Renouvelez l'eau du circuit.

1. Allumez la cafetière en mettant l'interrupteur général **1** en position (I).
2. Installez le porte-filtre **7** sans café avec un récipient en-dessous.
3. Actionnez l'interrupteur de café **2** et laissez couler environ la moitié d'un réservoir d'eau propre.

B.) AMORÇAGE.

- Si le café ne coule pas.
- Après une période sans utilisation.
- Après la production de vapeur.
- Si le réservoir d'eau est resté vide.

Pour le modèle DUO, répétez le point A.).

Pour le modèle UNO, vous devrez réaliser la procédure d'amorçage :

1. Lorsque la cafetière est allumée, ouvrez le robinet de vapeur **4**.
2. Activez la fonction eau **14** et laissez couler l'eau (une tasse) par la buse de vapeur **5**.
3. Désactivez la fonction eau **14** et fermez le robinet vapeur **4**. La cafetière est prête à être utilisée.

Uniquement pour le modèle UNO

C.) Après la production de vapeur,

attendez 5 minutes avant de faire un autre café. Vous pouvez également réaliser l'amorçage, mais en laissant couler l'eau (point B2), jusqu'à ce que le voyant de température **6** ne clignote plus.





ascaso

3. Préparation du café

Vérifiez votre système : moulu, dosette ou capsule.

Moulu (porte-filtre amovible)

Vous pouvez utiliser tout type de café, moulu ou en dosettes souples (POD), grâce aux 5 filtres à café fournis : 2 filtres pour café moulu (1 et 2 cafés), 2 filtres pressurisés (Cream+ 1 et 2 cafés) et 1 filtre à dosettes souples.

Pour obtenir les meilleurs résultats, nous vous conseillons d'utiliser des mélanges prêts à l'emploi pour préparer du café expresso, car la mouture sera adaptée et vous pourrez utiliser les filtres pour café moulu. Si le résultat obtenu n'est pas celui attendu, utilisez les filtres pressurisés. Ils permettent d'obtenir un résultat optimal quelle que soit la mouture du café.

Indépendamment du type de filtre pour café moulu utilisé, et en fonction de la vitesse de sortie du café, il convient parfois de changer de café ou de mouture, ou encore de ajuster le tassage du café selon vos préférences.

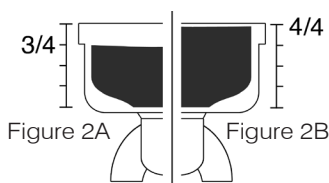


Figure 2A

Figure 2B

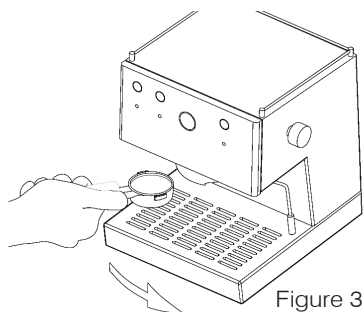


Figure 3

Si vous utilisez du café moulu :

1. Allumez la machine en mettant l'interrupteur général **1** en position (I). Placez le porte-filtre **7** (avec filtre) dans le groupe **8**.
2. Modèles UNO/DUO : attendez que le voyant **6** reste allumé en permanence. Cette opération dure normalement 1,5 minute. L'arrêt de ce voyant indique que la température atteinte par la cafetière est idéale. Actionnez l'interrupteur de café **2** et laissez couler l'eau. En réalisant cette opération avant de faire le café, vous éliminerez les restes et équilibrerez la température pour un service optimal.
3. Le doseur doit rester plein aux 3/4 de sa capacité après le tassage (voir figure 2A).
4. Nettoyez les restes de café qui se sont déposés sur les bords du doseur, de manière à ce qu'il s'ajuste parfaitement.
5. Introduisez le porte-filtre **7** dans le groupe **8** en allant de gauche à droite et en appliquant une pression finale suffisante (voir figure 3).
6. Placez la ou les tasses sur la grille et actionnez l'interrupteur de café **2**.
7. Une fois le café obtenu, éteignez l'interrupteur de café **2**.

Attention : Il est normal que le café moulu se trouvant dans le porte-filtres **7** présente une consistance liquide si vous retirez le porte-filtres **7** immédiatement après la diffusion.

Si vous utilisez des dosettes souples (POD) ou des capsules (FAP) :

Utilisez le porte-filtre spécial capsules ou le filtre dosette. Placez la dosette dans le porte-filtre (voir figure 4). Suivez les points 1, 2, 5, 6 et 7 comme dans le paragraphe précédent.

FRANÇAIS





ascaso

Les points 1 et 2 sont identiques à ceux de la rubrique relative au café moulu. Mettez en place la pastille dans le porte-filtre et tournez ce dernier délicatement vers la droite jusqu'en

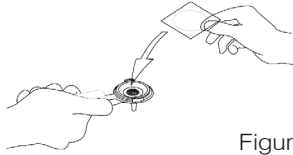


Figure 4

butée. Ne forcez pas.

Le blocage doit se faire en douceur (voir figure 5).

Les points 5, 6 et 7 et les remarques sont identiques à ceux de la rubrique précédente.

Dosettes (porte-filtre fixe)

La procédure à suivre est la suivante :

1. Suivez les points 1 et 2 de la rubrique relative au café moulu.
2. Mettez en place la pastille dans le porte-filtre et tournez ce dernier délicatement vers la droite jusqu'en butée. Ne forcez pas, le blocage doit se faire en douceur (voir figure 5).
3. Les points 5, 6 et 7 et les remarques sont identiques à ceux de la rubrique précédente.

Attention : Ne retirez et ne tournez pas le porte-filtre pendant que l'eau est en train de passer, l'appareil étant sous pression à ce moment-là.

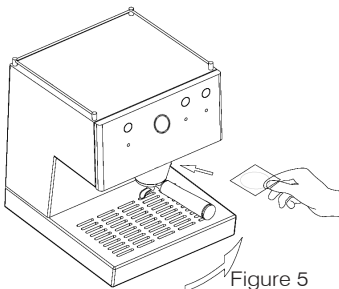
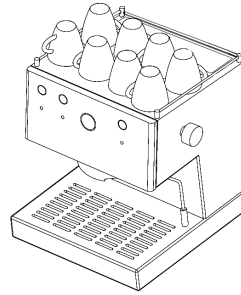


Figure 5



Afbeelding 6

Conseils généraux :

1. Le porte-filtre **7** doit toujours être en place sur la machine **8** de manière à rester chaud (en position fermée).
2. **Uniquement pour le modèle UNO.** Si le café qui coule n'est pas assez chaud, actionnez l'interrupteur de vapeur 3 durant 10 secondes. Cette action augmentera la température de la machine.
3. Placez les tasses sur le chauffe-tasses **9**. La chaleur (température optimale 40 °C/105 °F) améliore l'expresso (voir figure 6).
4. Lorsque l'interrupteur de café s'éteint, de petites gouttes continuent de couler pendant quelques secondes.

Tassage : pour obtenir un expresso parfait, il convient de tasser fermement le café.

Manomètre : La pression de travail adaptée dépendra du type de café et de la mouture. Dans tous les cas, la pression de travail devra être située entre 9 et 12 bars. Sur les versions PID, la température est indiquée à l'écran **24** prévu à cet effet.





Attention : La pression maximale de travail de la machine peut être réglée à travers la soupape de surpression (OPV) **10** située à côté du groupe de café **8**. Pour ce faire, vous devez utiliser le filtre aveugle correspondant, monté sur le porte-filtres **7**, l'introduire dans le groupe **8** et activer l'interrupteur de café **2**. Vous pourrez régler la pression en faisant tourner la soupape OPV **10** à l'aide d'un tournevis plat. En tournant vers la droite, vous augmenterez la pression maximale de travail, vers la gauche vous la réduirez.

Remarque : Pour réaliser cette procédure sur les machines qui ne sont pas équipées d'un manomètre en série, vous devrez utiliser l'accessoire de vérification de pression correspondant (non livré avec la machine).

Modèles PID - Programmation de la dose

Les modèles PID disposent d'une fonction de contrôle de volume de la dose de café, il est ainsi possible de régler la quantité de café souhaitée pour chacune des deux sélections disponibles (café long, café court). Ce contrôle se fait à travers un interrupteur de café **2** à 3 positions. Lorsque la manette de l'interrupteur est en position haute ou basse, deux sélections de café sont disponibles, alors qu'en position médiane la fonction de café est désactivée.

Attention : L'interrupteur de café **2** des modèles PID n'est pas permanent, une fois la fonction activée, il revient dans sa position de départ. La manette ne doit pas obligatoirement rester en position de travail, une fois obtenue la quantité de café programmée, la fonction s'arrêtera automatiquement. Afin de réaliser la programmation de la dose pour une des deux sélections,

il suffit de laisser la manette dans la position qui correspond à la sélection à programmer jusqu'à obtenir le volume désiré. Lorsqu'elle est relâchée, la dose reste programmée.

4. Préparation du cappuccino

Le vrai cappuccino est composé de **25 millilitres de café espresso et de 125 millilitres de lait froid émulsionné à la vapeur, qui passera de 3 à 4 degrés centigrades jusqu'à près de 55 degrés centigrades.** Utilisez de préférence du lait de vache frais avec une teneur en protéines d'environ **3,2 % et une teneur en matière grasse de 3,5 %**, et émulsionné (uniquement la quantité nécessaire pour une tasse) dans un récipient en acier (carafe) pour éviter le mélange avec d'autres odeurs ou saveurs. La densité de la crème doit être uniforme sans présenter de séparation avec le liquide, ni de trous ou de bulles.

Modèle UNO

1. Actionnez l'interrupteur général **1**. Le voyant **13** s'allume alors que le voyant **6** clignote.
2. Lorsque le voyant **6** reste allumé en permanence, actionnez l'interrupteur de vapeur **3**. Le voyant **15** s'allume et le **6** clignote.
3. Ouvrez le bec d'eau chaude/vapeur **4** et laissez sortir l'eau jusqu'à ce que l'écoulement ne soit plus régulier. Refermez-le.
4. Attendez que le voyant **6** reste allumé et fixe. L'arrêt de ce voyant indique que la température atteinte par la cafetière est idéale. La pompe commencera à fonctionner en discontinu. Une fois cette phase atteinte, ouvrez à nouveau le bec **4** pour obtenir de la vapeur.





ascaso

- Attention :** Le voyant **6** clignotera plus rapidement pendant 10 secondes avant de débiter la génération de vapeur. Profitez de cet avertissement pour ouvrir le bec **4**.
- Submergez le tube de vapeur **5** dans le lait à chauffer, à peu près jusqu'à la moitié.
 - À la fin, fermez le bec d'eau/vapeur **4** et éteignez l'interrupteur de vapeur **3**.
 - Si vous souhaitez obtenir plus de trois services de cappuccino consécutifs, ou faire du café par la suite, consultez les sections 2B et 2C.

Attention : Juste après la génération de vapeur, la température de la machine est trop élevée pour faire du café. Le voyant **6** clignotera jusqu'à ce que la température soit à nouveau correcte. Pour forcer le processus de refroidissement, consultez le point 2B.

Attention : Le système de génération de vapeur est doté d'une sécurité qui coupe le service après 3 minutes de fonctionnement en continu.

Modèle UNO

- Actionnez l'interrupteur général **1**. Le voyant **13** s'allume alors que le voyant **6** clignote. L'écran du système PID **24** affichera l'augmentation de la température.
- Lorsque le voyant **6** reste allumé en permanence et que l'écran **24** affiche la température de consigne du café, actionnez l'interrupteur de vapeur **3**. Le voyant **15** clignote pour indiquer le processus de chauffe jusqu'à ce que la température de vapeur soit atteinte. L'écran **24** affichera par intermittence la température de consigne de la vapeur.

- Ouvrez le bec d'eau chaude/vapeur **4** et laissez sortir l'eau jusqu'à ce que l'écoulement ne soit plus régulier. Refermez-le.
- Attendez que le voyant **15** reste allumé et fixe. L'arrêt de ce voyant indique que la température atteinte par la cafetière est idéale. La valeur de la température restera aussi affichée de manière fixe à l'écran **24**. La pompe commencera à fonctionner en discontinu. Une fois cette phase atteinte, ouvrez à nouveau le bec **4** pour obtenir de la vapeur.

Attention : Le voyant **15** clignotera plus rapidement pendant 10 secondes avant de débiter la génération de vapeur. Profitez de cet avertissement pour ouvrir le bec **4**.

- Submergez le tube de vapeur **5** dans le lait à chauffer, à peu près jusqu'à la moitié.
- À la fin, fermez le bec d'eau/vapeur **4** et éteignez l'interrupteur de vapeur **3**.
- Si vous souhaitez obtenir plus de trois services de cappuccino consécutifs, ou faire du café par la suite, consultez les sections 2B et 2C.

Attention : Le système de génération de vapeur est doté d'une sécurité qui coupe le service après 3 minutes de fonctionnement en continu.

Attention : Juste après la génération de vapeur, la température de la machine est trop élevée pour faire du café. Le voyant **6** clignotera jusqu'à ce que la température soit à nouveau correcte et la température de consigne du café clignotera à l'écran **24**. Pour forcer le processus de refroidissement, consultez le point 2B.





Modèles DUO

1. Assurez-vous que l'interrupteur général **1** est en position (II).
2. Actionnez l'interrupteur **3**. La lumière du voyant **15** s'allume.
3. Ouvrez le bec de vapeur **4** pour obtenir de la vapeur. Lorsque vous actionnez l'interrupteur, **3** le voyant **15** sera toujours allumé.
4. Si l'interrupteur **3** n'est pas activé, le voyant **15** s'allumera à différents moments. Ceci n'influe pas sur l'utilisation, puisqu'il s'agit d'un réglage automatique de la température.
5. Submergez le tube de vapeur **5** dans le lait à chauffer, à peu près jusqu'à la moitié.
6. Lorsque vous avez terminé, fermez l'interrupteur **3** et le bec de vapeur **4**.

Attention : Après chaque utilisation, il est souhaitable d'expulser la vapeur pendant 5 secondes afin de nettoyer le conduit et d'éviter qu'il ne se bouche. Pour nettoyer l'orifice d'aspiration, utilisez par exemple un cure-dents ou un trombone. Assurez-vous que la buse ne soit pas obstruée.

Modèles DUO PID

1. Actionnez l'interrupteur général **1**. Le voyant **13** s'allume, alors que le voyant **6** clignote. L'écran du système PID **24** affichera l'augmentation de la température.

Attention : Vérifiez que le système de génération de vapeur est activé (voir la section 6 de ce manuel). Une fois activé, le système de génération de vapeur commence la chauffe jusqu'à atteindre la bonne température.

2. Lorsque le voyant **6** reste allumé en permanence et que l'écran **24**

affiche la température de consigne du café, actionnez l'interrupteur de vapeur **3**.

Si la température du système de génération de vapeur n'a pas encore atteint la température de consigne, le voyant **15** clignotera pour indiquer le processus de chauffe jusqu'à atteindre cette température. Une fois la température correcte atteinte, le voyant **15** restera allumé sans clignoter et la production de vapeur commencera. Ouvrez le bec de vapeur **4** pour faire passer la vapeur par la buse de vapeur **5**.

Attention : Lorsque le processus de génération de vapeur aura débuté, le voyant **15** clignotera pour indiquer que le système chauffe afin de conserver la température de vapeur.

3. Submergez le tube de vapeur **5** dans le lait à chauffer, à peu près jusqu'à la moitié.
4. Lorsque vous avez terminé, fermez l'interrupteur **3** et le bec de vapeur **4**.

Attention : Après chaque utilisation, il est souhaitable d'expulser la vapeur pendant 5 secondes afin de nettoyer le conduit et d'éviter qu'il ne se bouche. Pour nettoyer l'orifice d'aspiration, utilisez par exemple un cure-dents ou un trombone. Assurez-vous que la buse ne soit pas obstruée.

Attention : Le système de génération de vapeur est doté d'une sécurité qui coupe le service après 3 minutes de fonctionnement en continu.

Conseils pour l'élaboration du cappuccino :





ascaso

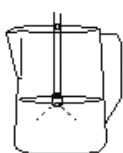
1. **TEXTURE : obtention de la crème**

Pour obtenir la consistance veloutée, il est nécessaire de placer la buse du cappuccinatore juste en dessous de la surface du lait. Ouvrez la commande vapeur et déplacez la buse à différents angles (toujours sous la surface du lait) jusqu'à obtenir un effet d'émulsion grâce à la circulation de l'air. Une fois texturé, le volume de lait peut doubler. N'oubliez pas qu'il est nécessaire de bouger la carafe et la buse de vapeur, en vous assurant toujours que vous travaillez dans la zone la plus en surface du lait. Une fois l'opération terminée, le lait est texturé mais encore froid.

2. **TEMPÉRATURE : chauffer le lait**

La texture ayant été obtenue, plongez la buse de vapeur plus en profondeur dans la carafe. Réalisez des mouvements circulaires pour chauffer le lait dans tout son volume, jusqu'à ce que la température souhaitée soit atteinte.

Attention : Pour texturer le lait, il faut le travailler sous sa surface et, pour le chauffer, il faut le travailler plus en profondeur.



Texturer



Chauffer

Une fois texturé et chaud, le lait est prêt à être servi dans la tasse en l'ajoutant à la base d'expresso.

Problèmes possibles :

La crème peut être excessivement fine et sans consistance.

1. Une des raisons peut être que le lait aurait déjà été chauffé auparavant.
2. Le lait a été excessivement chauffé (la buse de vapeur se situe plus profondément dans la carafe et chauffe le lait sans laisser circuler l'air en surface) avant d'avoir obtenu la texture souhaitable. **Vous n'avez pas effectué correctement l'étape n° 1 (TEXTURER) et n'avez pas laissé l'air travailler le lait.**

5. Préparation de l'eau chaude

Modèle UNO

1. Placez une tasse sous la buse de vapeur **5**.
2. Ouvrez le bec d'eau chaude/vapeur **4** et actionnez l'interrupteur **14** (le voyant **23** s'allumera). Réalisez l'opération inverse une fois obtenue l'eau désirée.

Rappelez-vous de ne pas chauffer le lait à plus de 75 °C. Au-delà de cette température, le lait tourne et perd ses propriétés pour le cappuccino.

L'expresso est extrait à 75 °C/80 °C. Le lait est texturé et chaud entre 55 °C et 70 °C Il est important de conserver ces températures au moment de servir, ce qui est possible en chauffant les tasses dans la zone chauffe-tasses de la cafetière. Si ce n'est pas possible, chauffez la tasse avec de l'eau chaude avant de l'utiliser.





Modèles DUO

- Placez une tasse sous la buse d'eau **16**.
- Actionnez l'interrupteur **14**, le voyant **23** s'allumera. Réalisez l'opération inverse une fois obtenue l'eau désirée.

6. Fonctions spéciales des modèles PID

Les modèles UNO PID et DUO PID possèdent un système de contrôle comprenant un écran **24** et deux touches de contrôle **25** **26** qui permettent de contrôler les fonctions suivantes :

- Température du café**, affichée à l'écran. Pour la modifier, appuyez sur la touche **25**. L'écran affichera le message PrG, qui indique que le mode de programmation de la température est activé. La touche **25** permet de baisser la température et **26** de l'augmenter. Après 3 secondes sans appuyer sur aucune touche, le système revient à son état initial.
- Unités de visualisation de la température en °C et °F.
- Pré-infusion, en sélectionnant un temps d'activation et d'arrêt de la pompe entre 0 et 5 secondes.
- Chronomètre, qui affiche le temps écoulé pendant l'élaboration d'un café. Cette fonction peut être activée et désactivée à partir du menu de programmation. Si elle est activée, l'écran **24** affiche le temps écoulé au lieu de la température pendant l'élaboration du café.
- Mode stand-by, avec la possibilité de choisir une période d'activation entre 0 (désactivé) et 0,5/1/2 heures
- Paramètre de correction entre la température de l'eau et la mesure sur la machine. Il permet de régler la température de l'eau en fonction de la température ambiante.

- Sur les **modèles DUO PID** il est possible d'allumer et d'éteindre le système de vapeur, ainsi que de sélectionner sa température.

Entrez dans le menu de programmation pour modifier les valeurs des paramètres 2 à 7. Procédez comme indiqué :

- La machine étant allumée, appuyez sur la touche **26** et, tout en maintenant cette touche, appuyez également sur la touche **25** pendant 3 secondes. Les mots SET UP clignoteront à l'écran **24**, indiquant que le menu de programmation est activé.
- Appuyez sur la touche **25** pour faire défiler les différents paramètres pouvant être modifiés. Lorsque le paramètre souhaité apparaît, appuyez sur la touche **26** afin de pouvoir modifier ses valeurs.
- Pour modifier la valeur du paramètre sélectionné, appuyez sur les touches **25** et **26** afin de réduire ou augmenter la valeur respectivement.
- Après 3 secondes sans appuyer sur aucune touche, le système enregistre les données et revient à son état initial.

Attention : Le système PID peut être réinitialisé en procédant ainsi : alors que la machine est en marche, appuyez sur la touche **26** pendant 3 secondes. L'écran **24** affichera le texte PrS qui indique que les valeurs d'usine ont été rétablies.

Le tableau suivant montre les paramètres et les valeurs disponibles :





ascaso

Paramètre	Valeur - Description		Valeur par défaut
Ud	C	Degrés Celsius	C
	F	Degrés Fahrenheit	
Pr	0	Pré-infusion désactivée	0
	1	Pré-infusion de 1 s	
	2	Pré-infusion de 2 s	
	3	Pré-infusion de 3 s	
	4	Pré-infusion de 4 s	
	5	Pré-infusion de 5 s	
Cr	ON	Chronomètre activé	OFF
	OFF	Chronomètre désactivé	
OFF	OFF	Mode stand-by désactivé	OFF
	0,5	Mode stand-by activé, début dans 0,5 h	
	001	Mode stand-by activé, début dans 1 h	
	002	Mode stand-by activé, début dans 2 h	
U	X	X indique le décalage entre la température réglée et celle affichée sur le display	0
ST	ON	Génération de vapeur activée (sur les modèles DUO)	ON
	OFF	Génération de vapeur désactivée (sur les modèles DUO)	
tSt	Permet de modifier la température du groupe pendant la production de vapeur, de 110 °C à 165 °C.		165
CLn	C.on	Mode de nettoyage activé (sur les modèles DUO)	
	OFF	Mode de nettoyage désactivé (sur les modèles DUO)	
Ct1	Compteur total de café (1 café)		0
Ct2	Compteur total de café double (2 cafés)		0
CP1	Compteur partiel de café (1 café)		0
CP2	Compteur partiel de café double (2 cafés)		0
rS1	Réinitialisation du compteur partiel de café (1 café)		OFF
rS2	Réinitialisation du compteur partiel de café double (2 cafés)		OFF
rSt	Réinitialise complètement la configuration de la machine pour revenir aux paramètres d'usine.		OFF





ascaso

7. Mode stand-by

Les **modèles UNO/DUO/PID** incluent un mode d'économie d'énergie qui désactive la machine si aucune fonction n'est activée durant 2 h.

Lorsque le mode stand-by est activé, seul le voyant **13** reste allumé alors que les autres sont éteints.

Pour réactiver la machine, activez l'un des interrupteurs. La machine revient à son état initial, comme si elle venait d'être allumée.

Attention : Modèles UNO/DUO : il est possible de désactiver le mode stand-by en procédant de la manière suivante :

1. Lorsque la machine est éteinte, activez les interrupteurs de café **2** et de vapeur **3**.
2. Activez l'interrupteur général **1**.
3. Après 5 secondes, le voyant de vapeur **15** affiche l'état de la fonction stand-by. S'il clignote, cela signifie que la fonction est désactivée, s'il reste éclairé en continu elle est activée.
4. Afin de revenir au mode de service, désactivez les interrupteurs de café **2** et de vapeur **3**.

Attention : Sur les **modèles PID** cette fonction peut être activée et désactivée à travers les contrôles du système PID **24** et **25** (voir la section 6 de ce manuel).

8. Entretien et nettoyage

Le nettoyage et l'entretien préventif de l'intérieur de votre machine sont d'une importance capitale si vous souhaitez un café expresso de qualité.

Avertissement général : Le nettoyage et l'entretien doivent être réalisés lorsque l'appareil est froid et hors tension. Ne plongez pas l'appareil dans l'eau. Ne mettez pas l'appareil dans le lave-vaisselle.

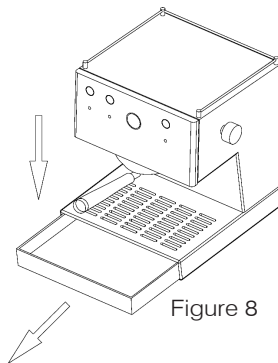


Figure 8

1. **Nettoyage extérieur** : pour nettoyer l'extérieur de la machine, utilisez de l'alcool à 96° ou des produits spécifiquement conçus pour l'acier inoxydable.
 - Retirez régulièrement le plateau pour le nettoyer (figure 8).
 - Si la machine ne doit pas être utilisée pendant un certain temps, videz le réservoir d'eau.
 - Immédiatement après l'avoir utilisée, nettoyez la buse vapeur à l'aide d'un linge humide. Pour l'intérieur, laissez circuler l'eau.
 - Pour nettoyer l'orifice de la buse à cappuccino, utilisez par exemple un cure-dents ou un trombone. Cela vous permettra de déboucher le conduit.
2. **Nettoyage intérieur** : le nettoyage et l'entretien préventif de l'intérieur de votre machine sont d'une importance capitale si vous souhaitez un espresso de qualité. Pour le nettoyage intérieur du groupe de diffusion, utilisez le produit **Ascaso coffee washer V.666**. Ce produit est également utile pour le détartrage de la

FRANÇAIS





ascaso

machine. Un détartrage régulier de votre cafetière contribuera à assurer une excellente qualité du café et à prolonger la vie utile de votre appareil.

Veuillez consulter votre distributeur. Conseils d'utilisation du Coffee Washer :

Cafés/jour	Détartrage
> 10	Tous les mois
5 - 10	Tous les 2 mois
1 - 5	Tous les 3 mois

Afin de prévenir les problèmes de tartre, vous pouvez également utiliser des filtres de traitement de l'eau. Toutefois, il est recommandé d'effectuer le nettoyage en fonction de votre consommation. L'utilisation des filtres et du Coffee Washer vous aidera à conserver la cafetière dans un état optimal plus longtemps.

Nettoyage intérieur (Back flushing) - Filtre aveugle. Hebdomadaire. Sauf modèles à dosettes (porte-filtre fixe).

Placez le filtre aveugle dans le porte-filtre et introduisez-le dans la machine. Actionnez l'interrupteur de café. Après 10 secondes, éteignez l'interrupteur pour arrêter le fonctionnement du groupe. Répétez 2 fois cette opération.

3. Nettoyage du groupe de vapeur sur les modèles DUO/DUO PID.

Pour le nettoyage intérieur du groupe de vapeur, utilisez le produit **Ascaso coffee washer V.666**. Veuillez consulter votre distributeur.

Modèles DUO PID : entrez dans le menu des paramètres du système et activez l'option **CLn**. Après 5

secondes, la première phase de la fonction de nettoyage est activée et l'écran **24** affiche le message **CL.b**, qui clignotera jusqu'à ce que la température des groupes atteigne 75 °C. Tant que ce processus n'est pas terminé, la deuxième phase du mode de nettoyage ne doit pas être activée. Une fois que le texte **CL.b** reste fixe, vous pouvez activer l'écoulement de l'eau à travers le groupe de vapeur en actionnant l'interrupteur de vapeur **3**. La pompe fonctionne alors en continu au lieu de fonctionner par alternance pendant une durée maximum de 3 minutes.

Modèles DUO : lorsque la machine est éteinte, activez les interrupteurs d'eau chaude **14** et de vapeur **3**. Activez l'interrupteur général **1** et laissez les précédents activés durant 5 secondes. Par la suite, les voyants de café **6**, d'eau chaude **23** et de vapeur **15** clignoteront pour indiquer que le mode de nettoyage est activé. Les interrupteurs **14** et **3** peuvent être activés et le groupe de vapeur peut être nettoyé.

Attention : Une fois terminé le processus de nettoyage, éteignez et rallumez la machine pour revenir au mode de fonctionnement normal.

Attention : Sur les modèles DUO PID et les modèles DUO, le mode **CLn** peut être également utilisé pour le nettoyage du groupe de café.

Important : Système de café moulu (porte-filtre amovible).

Nous préconisons de ne pas laisser de café moulu ou de dosette dans le porte-filtre. Le café laisse en effet des restes qui nuisent à la propreté de la cafetière et au goût du café. Le cas échéant, laissez couler une quantité d'eau équivalente à la capacité du réservoir.





ascaso

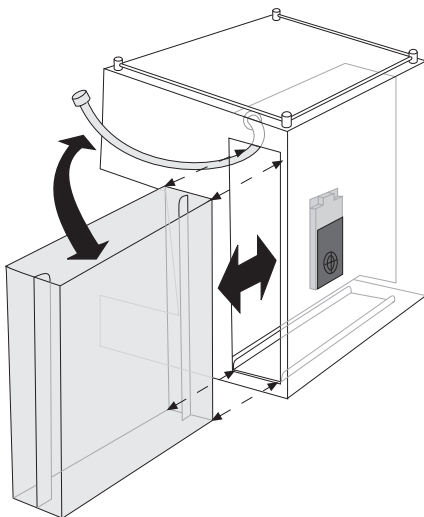
4. Nettoyage des porte-filtres et des douches

- Porte-filtre amovible : nettoyez le porte-filtre avec de l'eau chaude et un détergent neutre. Rincez abondamment. Séchez le porte-filtre à l'aide d'un chiffon doux. Ne mettez pas le porte-filtre dans le lave-vaisselle.
- Les doseurs, le plateau et le réservoir peuvent être déposés et nettoyés dans le panier supérieur du lave-vaisselle. Si vous nettoyez ces éléments à la main, n'oubliez pas de les rincer abondamment à l'eau. Séchez-les avec un chiffon doux.
- Utilisez une brosse, un pinceau ou un accessoire similaire pour nettoyer les restes de café présents sur la douche supérieure.

Important : Système de café moulu (porte-filtre amovible).

La douche supérieure doit être nettoyée tous les 80-100 expressos. Nettoyez la douche avec de l'eau chaude et un détergent neutre. Une fois nettoyée, insérez-la à nouveau.

5. Nettoyage du réservoir d'eau.



Retirez le réservoir sur le côté de la machine. Nettoyez l'intérieur du réservoir en le rinçant à l'eau.

Pour en savoir plus sur le nettoyage et l'entretien de votre machine à café, rendez-vous sur www.ascaso.com.

9. Garantie

La garantie est la facture d'achat elle-même. **Conservez-la.** Vous devrez la présenter au service technique en cas de panne.

Cet appareil est garanti par le distributeur, à compter de la date d'achat, contre tout défaut de fabrication ou des composants utilisés.

Le montant des ports et emballages nécessaires est à la charge de l'utilisateur.

Cette garantie n'aura aucune validité dans les cas suivants :

1. Si vous ne disposez pas de la facture.
2. En cas de mauvaise utilisation de la machine.
3. En cas d'accumulation de tartre ou de manque de nettoyage de la machine.
4. Si l'appareil a été démonté par des personnes étrangères au réseau officiel du Service technique Ascaso.

FRANÇAIS





ascaso

10. Déclaration CE de conformité

ASCASO FACTORY SL déclare que le produit auquel cette déclaration fait référence

–Machine à café expresso–, est conforme aux exigences de la directive du 14 juin 1989 concernant le rapprochement des législations des États membres relatives aux machines (89/392/CEE), au matériel électrique (73/23/CEE) et à la compatibilité électromagnétique (89/396/CEE).

FRANÇAIS

CE



11. Indicateurs lumineux et alarmes

Modèles UNO/DUO

	VOYANT ON/OFF (13)	VOYANT DE TEMPÉRATURE (6)	VOYANT D'EAU (23)	VOYANT DE VAPEUR (15)
Démarrage (mode de mise en route)	ON	Clignotement 1 Hz	OFF	OFF
En chauffe (Température du café)	ON	Clignotement 1 Hz	OFF	OFF
Prête pour l'utilisation	ON	ON	OFF	OFF
Stand-by	ON	OFF	OFF	OFF
Problème de sonde de température	ON	Clignotement 2 Hz	OFF	Clignotement 2 Hz
Problème de résistance du groupe de café	ON	ON	OFF	Clignotement 1 Hz
Service d'eau chaude en cours	ON	(-)	ON	(-)
Uniquement modèles UNO				
Mode vapeur (en chauffe jusqu'à la température de vapeur)	ON	Clignotement 1 Hz	OFF	ON
Mode vapeur (prêt à l'utilisation)	ON	ON	OFF	ON
Fin du mode vapeur (température trop élevée pour faire du café)	ON	Clignotement 1 Hz	OFF	OFF
Uniquement sur les modèles DUO				
Mode de nettoyage activé	ON	Clignotement 0,5 Hz	Clignotement 0,5 Hz	Clignotement 0,5 Hz

Modèles UNO PID et DUO PID

	VOYANT ON/OFF (13)	VOYANT DE TEMPÉRA-TURE (6)	VOYANT D'EAU CHAUDE (23)	VOYANT DE VAPEUR (15)	ÉCRAN (24)
Mode café					
Démarrage (mode de mise en route)	ON	Clignotement 1 Hz	OFF	OFF	Lecture réelle
Chauffe	ON	Clignotement 1 Hz	OFF	OFF	Température de consigne du café
Prête à fonctionner	ON	ON	OFF	OFF	Température de consigne du café
Mode vapeur – uniquement sur les modèles UNO					
Mode vapeur (en chauffe)	ON	ON	OFF	Clignotement 1 Hz	Température de consigne de la vapeur (clignotement)
Mode vapeur (avertissement de début)	ON	ON	OFF	Clignotement 2 Hz	Température de consigne de la vapeur
Mode vapeur (en service)	ON	ON	OFF	ON	Température de consigne de la vapeur
À la fin du mode vapeur (refroidissement)	ON	Clignotement 1 Hz	OFF	ON	Température de consigne du café (clignotement)
Mode vapeur – uniquement sur les modèles DUO					
Mode vapeur (en chauffe)	ON	-	-	Clignotement 1 Hz	Température de consigne du café
Mode vapeur (sans chauffer)	ON	-	-	ON	Température de consigne du café
Autres					
Mode stand-by	ON	OFF	OFF	OFF	.
Défaut du contrôle de volume	ON	OFF	OFF	Clignotement 2 Hz	E01



ascaso

Défaut de la sonde de température du café	ON	Clignotement 2 Hz	OFF	Clignotement 2 Hz	E02
Défaut du thermoblock de café	ON	Clignotement 4 Hz	OFF	Clignotement 2 Hz	E03
Défaut de la sonde de température de la vapeur	ON	Clignotement 2 Hz	Clignotement 2 Hz	Clignotement 2 Hz	E04
Défaut du thermoblock de vapeur	ON	Clignotement 2 Hz	OFF	Clignotement 4 Hz	E05
Défaut interne	ON	OFF	OFF	OFF	E98

FRANÇAIS





ascaso

12. Tableau de consultation rapide

Problèmes possibles	Causes	Que faire ?
Le café n'est pas chaud.	La cafetière n'a pas atteint la température optimale. Les accessoires sont froids (tasse, porte-filtres).	Attendez que le voyant d'allumage soit éteint. Voir les conseils généraux. Point 3. Vérifiez la température du thermomètre 20 .
Le café coule trop vite (moulu).	La mouture est trop grossière et/ou n'est pas assez tassée. La quantité de café moulu est insuffisante.	Utilisez du café à espresso. Faites des essais avec un tassage plus ou moins important. Remplissez le doseur à ras bord.
Le café coule trop vite (dosettes).	La mouture est trop grossière, la quantité de café est insuffisante et/ou le café n'est pas bien conditionné.	Réglez la pression de travail avec la vanne d'expansion 10 située près du groupe 8 . Cette opération doit être réalisée par un personnel techniquement qualifié.
Le café n'est pas crémeux.	La mouture est trop grossière. Le café n'est pas assez tassé. Le café est périmé ou de mauvaise qualité.	Utilisez du café à espresso. Faites des essais avec un tassage plus ou moins important. Changez de type de café. Utilisez du café frais récemment moulu.
Le café ne coule pas ou très lentement.	Il n'y a pas d'eau dans le réservoir ou ce dernier est mal positionné. La mouture est très fine ou le café est trop tassé. Le doseur et/ou la douche sont bouchés. L'appareil est entartré. La pression de travail est insuffisante.	Remplissez le réservoir ou positionnez-le correctement. Utilisez du café à espresso. Faites des essais avec différents tassages. Nettoyez le doseur et/ou la douche. Nettoyez l'appareil (voir le point 6). Augmentez la pression de travail avec la vanne d'expansion 10 située près du groupe 8 . Cette opération doit être réalisée par un personnel techniquement qualifié.

FRANÇAIS





ascaso

Le doseur contient beaucoup d'eau une fois le café coulé.	Le café n'a pas été correctement tassé. La quantité de café dans le doseur est insuffisante.	Tassez correctement. Reportez-vous au point 3. Augmentez la quantité de café dans le doseur. Reportez-vous au point 3.
Le café déborde du doseur.	Le porte-filtre n'est pas correctement positionné. Des restes de café moulu sont présents sur le bord du doseur. Le joint du porte-filtre est encrassé. Le joint du porte-filtre est défectueux.	Suivez la procédure de réglage du porte-filtre point 3. Retirez les restes de café présents sur le bord du doseur. Nettoyez le joint avec un chiffon humide. Faites appel au service d'assistance.
Le lait ne devient pas crémeux.	La buse de vapeur est obstruée. Le lait a tourné. Le lait est chaud ou tiède. La température n'est pas adaptée.	Nettoyez la buse de vapeur. Utilisez du lait frais et froid (température du réfrigérateur). Vérifiez la température du thermomètre 20 .
La machine fait beaucoup de bruit.	Il n'y a pas d'eau dans le réservoir. Le réservoir est mal positionné. Le flexible d'eau se trouve en dehors du réservoir. Problèmes de raccordement au réseau. Café périmé ou très sec.	Remplissez le réservoir d'eau. Repositionnez le réservoir. Placez le tuyau d'eau à l'intérieur du réservoir. Utilisez du café frais.

FRANÇAIS





ascaso

S
E
N
I
N
A
M
E
E
F
F
C
O
F
F
E
S
O
S
S
O
C
I
E
T
A
T
E
S
P
R
E
S
S
O
E
S
P
R
E
S
S
O

Las especificaciones técnicas y los modelos pueden cambiar sin notificación.
Technical specifications and models can change without notice.
Technische Spezifikationen und Modelle können ohne Ankündigung ändern.
Technische specificaties en modellen kunnen veranderen zonder aankondiging.
Les spécifications techniques et les modèles peuvent changer sans notification.

ascaso
for coffee lovers

Ascaso Factory SLU
Coneixement 1 Pol. Ind.
GaváPark 08850 Gavá
Barcelona / Spain
Tel. (34) 93 475 02 58
ascaso@ascaso.com
www.ascaso.com

