

# Kasutusjuhend Kohviautomaat



Lugege kasutusjuhend enne seadme paigaldamist ja kasutuselevõttu **kindlasti** läbi. Sellega kaitsete ennast ja vältite kahjusid.

# Teie panus keskkonna heaks

---

## Transpordipakendi käitlemine

Pakend kaitseb seadet transpordikahjustuste eest. Pakendimaterjalid on valitud keskkonnakaitsealastest ja käitlemistehnilistest seisukohtadest lähtudes ja on seepärast korduskasutatavad.

Pakendi tagastamine materjaliringlusse säästab toorainet ja vähendab jäätmeid. Teie edasimüüja võtab pakendi tagasi.

## Katlakivieemalduskasseti kõrvaldamine

Visake “Miele” katlakivieemalduskassett pärast kasutamist olmeprügisse.

## Vana seadme kõrvaldamine

Elektri- või elektroonikaseadmed sisaldavad veel mitmesugust väärtuslikku materjali. Samuti sisaldavad need teatud aineid, komposiitmaterjale ja detaile, mis olid vajalikud seadme toimimiseks ja ohutuseks. Olmeprügi hulka sattudes või mittenouetekohase jäätmekäitluse korral võivad need olla ohtlikud inimeste tervisele ja keskkonnale. Seepärast ärge visake vana seadet mingil juhul olmeprügi hulka.




Selle asemel kasutage elektri- ja elektroonikaseadmete äraandmiseks ja taaskasutusse suunamiseks ametlike kogumis- ja tagastuspunkte kohaliku omavalitsuse, edasimüüja või “Miele” juures. Võimalike isikuandmete kustutamise eest äravisatavast seadmest vastutate seadusjärgselt teie ise. Hoolitsege selle eest, et teie vana seadet hoitaks kuni äraviimiseni nii, et see lastele ohtlik ei oleks.

<b>Teie panus keskkonna heaks</b> .....	2
<b>Ohutusjuhised ja hoiatused</b> .....	7
<b>Seadme kirjeldus</b> .....	17
Seadme tagakülg .....	18
<b>Lahtipakkimine ja paigaldamine</b> .....	20
Kohviautomaadi lahtipakkimine .....	20
Kaasasolevad tarvikud .....	20
Kohviautomaadi paigaldamine ja ühendamine .....	20
<b>Kasutamise põhimõte</b> .....	22
Puutekraan .....	22
Kasutustoimingud .....	22
Sümbolid ekraanil .....	24
<b>Esmakordne kasutuselevõtt</b> .....	26
Katlakivieemalduskasseti paigaldamine .....	26
Vee kareduse seadistamine .....	27
Oasüsteemi seadistamine .....	28
<b>Oasüsteem</b> .....	30
Oasüsteemi seadistuste muutmine ("Type of beans") .....	31
Kohviubade sordi tähistuse muutmine .....	31
Kohviubade sordi jaotuse muutmine .....	31
<b>Veepaagi täitmine</b> .....	32
<b>Sisse- ja väljalülitamine</b> .....	33
<b>Düüsikõrguse reguleerimine</b> .....	34
<b>Tassisoojendus</b> .....	35
<b>Kohvijookide valmistamine</b> .....	36
Kohvijooogi valmistamine .....	36
Joogivalmistamise katkestamine .....	36
"DoubleShot" .....	37
Kahe portsjoni ☐ valmistamine .....	37
"Kaffeekanne": mitme tassi kohvi valmistamine järjest .....	37
<b>Kohvijookide valmistamine piimaga</b> .....	40
Piimanõu ettevalmistamine .....	41
Tetrapakist või muudest pakenditest piima kasutamine .....	42
Piimajookide valmistamine .....	42

# Sisukord

---

Joogi valmistamise katkestamine .....	42
<b>Tee</b> .....	43
“TeaTimer”.....	43
Tee valmistamine .....	44
Tee valmistamise katkestamine.....	44
“Teekanne”: mitme tassi tee valmistamine järjest .....	44
<b>Kuuma vee valmistamine</b> .....	45
<b>Parameetrid</b> .....	46
Jahvatuskogus .....	46
Valmistustemperatuur.....	46
Kohvipulbri eelniisutamine.....	46
Kohviubade sort .....	47
Jahvatusaste .....	47
<b>Joogikogus</b> .....	48
<b>Jookide lähtestamine</b> .....	49
<b>Profiilid</b> .....	50
Profiili loomine .....	50
Menüü “Profiles” aktiveerimine ja profiili valimine .....	50
Profiilide muutmise.....	50
<b>Profiilid: jookide loomine ja muutmise</b> .....	52
<b>Profiilid: jookide valmistamine</b> .....	53
<b>Eksperdirežiim</b> .....	54
<b>Seadistused</b> .....	55
Menüü “Seadistused” aktiveerimine .....	55
Seadistuste muutmise ja salvestamine .....	55
Ülevaade võimalikest seadistustest .....	56
Keel .....	59
Kellaeg.....	59
Taimer .....	59
Lülita sisse kell .....	59
Väljalülitumine kell .....	60
Lülita välja pärast.....	60
Nädalapäevade määramine (“Wochentagszuordnung”) .....	60
“Eco mode” .....	60
Valgustus.....	60
Vee karedus.....	61

“Info” .....	61
Kohviautomaadi lukustamine (“System lock”  ) .....	61
“Miele@home” .....	62
Heledus .....	62
Helitugevus.....	62
Teenindus .....	62
Auru eemaldamine .....	62
Demorežiim .....	62
Tehaseseadistused.....	62
Seadme seadistused.....	62
Võrgukonfiguratsioon .....	63
<b>Võrku ühendamine</b> .....	64
Võrgu loomine (“Miele@home”).....	64
Võrgu uuesti loomine.....	65
Kaugjuhtimine.....	65
“MobileStart” .....	66
“RemoteUpdate” .....	66
<b>Puhastamine ja hooldus</b> .....	68
Ülevaade puhastusintervallidest .....	68
Pesemine käsitsi või nõudepesumasinas.....	69
Sobimatud puhastusvahendid .....	70
Tilgavanni ja kohvipaksunõu puhastamine.....	71
Tilgaresti puhastamine .....	72
Veepaagi puhastamine .....	73
Veepaagi sõelfiltri eemaldamine ja puhastamine .....	73
Integreeritud piimavahustiga peadüüsi puhastamine.....	73
Tassiservaanduri eemaldamine ja puhastamine.....	75
Roostevabast terasest piimanõu puhastamine .....	76
Piimasüsteemi käsitsi või hooldusprogrammiga puhastamine .....	76
Oasüsteemi puhastamine.....	76
Kohvipulbri sahtli puhastamine .....	77
Kohvipulbri lahtri tolmuimejaga puhastamine .....	77
Korpuse puhastamine .....	78
Hooldusprogrammid.....	79
Seadme loputamine .....	79
Piimasüsteemi loputamine .....	80
Piimasüsteemi puhastamine .....	80
Kohvipressi puhastamine rasvast ja sisemuse puhastamine .....	81
Katlakivi eemaldamine seadmest.....	83
<b>Automaatne katlakivi eemaldamine</b> .....	86
Mida tuleb automaatse katlakivi eemaldamise eel ja ajal jälgida? .....	86

# Sisukord

---

“Miele” katlakivieemalduskassett.....	87
Katlakivieemalduskasseti paigaldamine ja eemaldamine .....	87
Automaatse katlakivi eemaldamise käivitusaaja seadistamine (“Descaling timer”).....	89
Automaatse katlakivi eemaldamise katkestamine.....	89
Automaatse katlakivi eemaldamise väljalülitamine .....	90
<b>Mida teha, kui ...</b> .....	91
Teated ekraanil .....	91
Kohviautomaadi ettearvamatu käitumine .....	94
Tõrked automaatsel katlakivi eemaldamisel .....	99
Ebarahuldav tulemus.....	100
<b>Klienditeenindus</b> .....	102
Kontakt tõrgete korral.....	102
Garantii .....	102
<b>Transportimine</b> .....	103
Auru eemaldamine .....	103
Kohvipulbri lahtri ja sisemuse puhastamine imemisabivahendi ja tolmuimejaga.....	104
Pakkimine .....	104
<b>Tarvikud</b> .....	105
<b>Energia säästmine</b> .....	106
<b>Elektriühendus</b> .....	107
<b>Seadme mõõtmed</b> .....	108
<b>Tehnilised andmed</b> .....	109
<b>Vastavusdeklaratsioon</b> .....	110
<b>Garantii</b> .....	111
<b>Legend</b> .....	112

## Ohutusjuhised ja hoiatused

---

Kohvimasin vastab kõikidele ohutusnõuetele. Ebaõige kasutamine võib põhjustada kehavigastusi ja materiaalselt kahju.

Lugege kasutusjuhend enne kohvimasina kasutuselevõttu tähelepanelikult läbi. See sisaldab tähtsat informatsiooni kohvimasina paigaldamise, ohutuse, kasutamise ja hooldamise kohta. Sellega kaitsete enda ohutust ja väldite kohvimasina kahjustamist.

“Miele” ei vastuta kahjude eest, mis on põhjustatud nende juhiste eiramisest.

Hoidke kasutusjuhend alles ja andke see võimalikule järgmisele omanikule edasi.

# Ohutusjuhised ja hoiatused

---

## Otstarbekohane kasutamine

- ▶ Kohviautomaat on mõeldud kasutamiseks kodumajapidamises ja kodumajapidamisega sarnastes paigalduskohtades. Kodumajapidamisega sarnased paigalduskohad on näiteks
  - kauplused, kontorid ja muud töökohad,
  - talumajapidamised ja
  - iseteeninduslik kohviautomaat hotellides, motellides, pansionaatides ja muudes tavapärastes majutusasutustes.
- ▶ Kasutage kohviautomaati üksnes kodumajapidamises tavapära kogustes jookide, nagu espresso, cappuccino, latte macchiato, tee jne valmistamiseks. Kõik muud kasutusviisid on keelatud.
- ▶ Kohviautomaat ei ole ette nähtud kasutamiseks välistingimustes.
- ▶ Kohviautomaati tohib eranditult kasutada kõrgusel alla 2000 m.
- ▶ Isikuid, kes oma füüsilise, meelelise või vaimse seisundi või oma kogenematususe või teadmatuse tõttu ei ole võimelised kohviautomaati ohutult kasutama, tuleb kasutamise ajal jälgida. Sellised isikud tohivad kohviautomaati kasutada järelevalveta vaid juhul, kui neile on seadme kasutamine nii selgeks õpetatud, et nad saavad sellega ohutult hakkama. Nad peavad oskama märgata ja mõista vales käsitsemisest tulenevaid ohte.



### Lapsed ja majapidamine

 Põletusoht düüside juures.

Lapse nahk on õrnem ja kõrgete temperatuuride suhtes tundlikum kui täiskasvanul.

Ärge lubage lastel kohviautomaadi kuumi osi puudutada ega kehaosi düüside all hoida.

- ▶ Paigaldage kohviautomaat lastele kättesaamatusse kohta.
- ▶ Nooremad kui kaheksa-aastased lapsed tuleb kohviautomaadist ja toitekaablist eemal hoida.
- ▶ Lapsed alates kaheksandast eluaastast tohivad kohviautomaati kasutada järelevalveta vaid juhul, kui neile on seadme kasutamine nii selgeks õpetatud, et nad saavad sellega ohutult hakkama. Lapsed alates kaheksandast eluaastast peavad oskama märgata ja mõista valest kasutamisest tulenevaid ohte.
- ▶ Ärge jätke kohviautomaadi läheduses viibivaid lapsi järelevalveta. Ärge lubage lastel seadmega mängida.
- ▶ Lapsed ei tohi kohviautomaati puhastada, v.a kui nad on kaheksa-aastased või vanemad ning neid jälgitakse.
- ▶ Arvestage, et espresso ja kohv ei ole lastejoogid.
- ▶ Lämpumisoht. Lapsed võivad mängimisel pakkematerjali (nt kilesse) kinni jääda või selle endale üle pea tõmmata ja lämbuda. Hoidke pakkematerjali lastele kättesaamatus kohas.

# Ohutusjuhised ja hoiatused

---

## Tehniline ohutus

- ▶ Kahjustunud kohviautomaat võib ohustada teie turvalisust. Kontrollige enne seadme paigaldamist, ega sellel pole nähtavaid kahjustusi. Ärge kunagi võtke kasutusele kahjustunud seadet.
- ▶ Enne kohviautomaadi ühendamist võrrelge kindlasti tüübisildil toodud ühendusandmeid (pinget ja sagedust) elektrivõrgu andmetega. Need andmed peavad tingimata kokku langema, et seade kahjustada ei saaks. Kahtluse korral küsige nõu elektrikult.
- ▶ Kohviautomaadi elektriohutus on tagatud ainult siis, kui seade on ühendatud nõuetekohaselt paigaldatud maandussüsteemi. Selle olulise turvanõude järgimine on väga tähtis. Kahtluse korral laske kogu elektrisüsteem elektrikul üle kontrollida.
- ▶ Kohviautomaadi usaldusväärne ja ohutu töö on tagatud vaid siis, kui seade on ühendatud avalikku vooluvõrku.
- ▶ Ärge ühendage kohviautomaati elektrivõrku harupesade või pikendusjuhtmete abil. Need ei taga vajalikku ohutust (tuleoht).
- ▶ Kohviautomaati ei tohi kasutada mittestatsionaarsetes paigalduskohtades (nt laevas).
- ▶ Eemaldage pistik kohe elektrivõrgust, kui märkate kahjustusi või kõrbelõhna.
- ▶ Jälgige, et toitejuhe ei oleks kuhugi kinni kiilunud ega hõõrduks teravate servade vastu.
- ▶ Jälgige, et toitejuhe ei ripuks. Tekib komistusohu ning kohviautomaat võib saada kahjustada.
- ▶ Kasutage kohviautomaati eranditult vaid keskkonnatemperatuuridel +16 °C kuni +38 °C.
- ▶ Ärge paigaldage kohviautomaati otsese päikesevalgusega akna piirkonda või vahetult soojusallika kõrvale. Sel juhul ei ole lubatud keskkonnatemperatuurid enam tagatud.

- ▶ Paigaldage kohviautomaat põrandast vähemalt 850 mm kõrgusele.
- ▶ Ülekuumenemisoht. Jälgige, et kohviautomaadi juures oleks tagatud piisav õhutus. Ärge katke kohviautomaati kasutamise ajal rätikute või muu sarnasega.
- ▶ Seda kohviautomaati ei tohi paigaldada nišši. Nišši kogunevad soojus ja niiskus. See võib kahjustada seadet ja/või ümbritsevat mööblit.
- ▶ Kaitske kohviautomaati vee ja pritsmete eest. Ärge kastke kohviautomaati vette.
- ▶ Remonditöid, sh toitekaabli ühendamist tohivad teha ainult "Miele" volitatud spetsialistid. Asjatundmatult teostatud remonditööd võivad tekitada kasutajale ohtlikke olukordi.
- ▶ Garantii kaotab kehtivuse, kui kohviautomaati ei paranda "Miele" volitatud klienditeenindus.
- ▶ "Miele" tagab seadme vastavuse ohutusnõuetele vaid juhul, kui kasutatakse originaalvaruosi. Asendage vigased komponendid vaid "Miele" originaalvaruosadega.
- ▶ Remondi ajaks tuleb kohviautomaat elektrivõrgust lahutada. Kohviautomaat on elektrivõrgust lahutatud vaid juhul, kui
  - kohviautomaadi toitepistik on elektrivõrgust eemaldatud. Tõmmake üksnes pistikust, mitte toitejuhtmest;
  - maja elektrisüsteemi kaitsmed on välja lülitatud;
  - maja elektrisüsteemi keeratavad kaitsmed on täielikult välja keeratud.
- ▶ Ärge mitte mingil juhul avage korpust. Kokkupuude pinge all olevate ühendustega ning elektrilise ja mehaanilise konstruktsiooni muutmine on teile ohtlik ja võib põhjustada tõrkeid kohviautomaadi töös.

## Ohutusjuhised ja hoiatused

---

► Kasutage vaid “Miele” originaalvaruosi. Muude osade kasutamisel kaotate õiguse garantiile, pretensiooni esitamisele ja/või tootevastutusele.

### Otstarbekohane kasutamine

⚠ Põletusoht düüside juures.

Väljavoolavad vedelikud ja aur on väga kuumad.

Ärge hoidke kehaosi düüside all, kui nendest väljub kuuma vedelikku või auru.

Ärge puudutage kuumi detaile.

Düüsidest võib kuuma vedelikku või auru pritsida. Seetõttu jälgige, et peadüüs oleks puhas ja õigesti monteeritud.

Ka tilgavannis olev vesi võib väga kuum olla. Tühjendage tilgavann ettevaatlikult.

⚠ Silmade vigastamise oht!

Ärge vaadake valgustitesse kunagi palja silmaga ega optiliste instrumentidega (luup vms).

▶ Arvestage kasutatava vee puhul järgmist:

- Veekvaliteet peab vastama selle riigi joogivee nõuetele, kus kohvi- automaati kasutatakse.
- Valage veepaaki eranditult vaid külma ja värsket joogivett. Soe või kuum vesi või muud vedelikud võivad kohvi- automaati kahjustada.
- Vahetage vett iga päev, et vältida mikroobide teket.
- Ärge kasutage süsihappegaasiga vett.

▶ Valage kohviubade lahtrisse eranditult vaid röstitud kohviube. Ärge valage kohviubade lahtrisse maitseainetega töödeldud kohviube ega jahvatatud kohvi.

▶ Ärge valage kohviubade lahtrisse vedelikke.

▶ Ärge kasutage toorkohvi (rohelised, röstimata kohvioad) ega kohvisegusid, mis sisaldavad toorkohvi. Toorkohvi oad on väga kõvad ja sisaldavad veel jääkniiskust. Kohvi- automaadi veski võib juba esimesel jahvatuskorral kahjustada saada.

## Ohutusjuhised ja hoiatused

---

- ▶ Ärge valage kohviautomaati suhkrut, karamelli vms ainega töödeldud kohviube ega suhkrut sisaldavaid vedelikke. Suhkur lõhub seadet.
- ▶ Täitke kohvipulbri lahter üksnes jahvatatud kohviubadega.
- ▶ Ärge kasutage karamelliseeritud kohvipulbrit. Selles sisalduv suhkur kleebib ja ummistab kohviautomaadi kohvipressi. Kohvipressi rasvast puhastamiseks mõeldud puhastustablett kleepumist ei eemalda.
- ▶ Kui pärast kofeiini sisaldava kohvijoogi valmistamist valmistatakse kofeiinivabasid ube, võib veskis või pressikambri olla kofeiini sisaldavate ubade jääke. Kofeiinivaba kohvi tegemiseks visake esimene kohvijook ära.
- ▶ Kasutage vaid ilma lisanditeta piima. Enamasti suhkrut sisaldavad lisandid ummistavad piimatorustiku.
- ▶ Loomse piima kasutamisel tohib kasutada üksnes pastöriseeritud piima.
- ▶ Järgige toiduaine tootja juhiseid, kui valmistate teejooke.
- ▶ Ärge hoidke keskdüüsi all põlevaid alkoholisegusid. Kohvimasina plastosad võivad süttida ja sulada.
- ▶ Ärge asetage kohviautomaadi peale ega kõrvale lahtist tuld, nt küünalt. Kohviautomaat võib süttida ja tekitada tulekahju.
- ▶ Ärge kasutage kohviautomaati muude esemete puhastamiseks.

### Puhastamine ja hooldus

- ▶ Puhastage kohviautomaati ja piimanõud iga päev, eriti aga enne esimest kasutamist.
- ▶ Puhastage piima juhtivaid osi hoolikalt ja regulaarselt. Piim sisaldab baktereid, mis hakkavad ebapiisava puhastuse korral tugevalt paljunema.
- ▶ Ärge kasutage puhastamiseks aurupesurit. Aur võib sattuda pingele all olevatele osadele ja põhjustada lühise.
- ▶ Kui te ei kasuta automaatset katlakivi eemaldamist, peate kohviautomaati regulaarselt käsitsi katlakivist puhastama. “Miele” ei vastuta kahju eest, mis tekib katlakivi eemaldamata jätmise, vale katlakivieemaldi või ebasobiva kontsentratsiooni tõttu.
- ▶ Puhastage kohvipressi regulaarselt rasvast, kasutades “Miele” puhastustablette. Sõltuvalt kasutatava kohvisordi rasvasisaldusest võib kohvipress kiiremini ummistuda.
- ▶ Kohvipaks on biojääde ja see kuulub komposti hulka. Ärge valage seda kraanikaussi, torud võivad ummistuda.

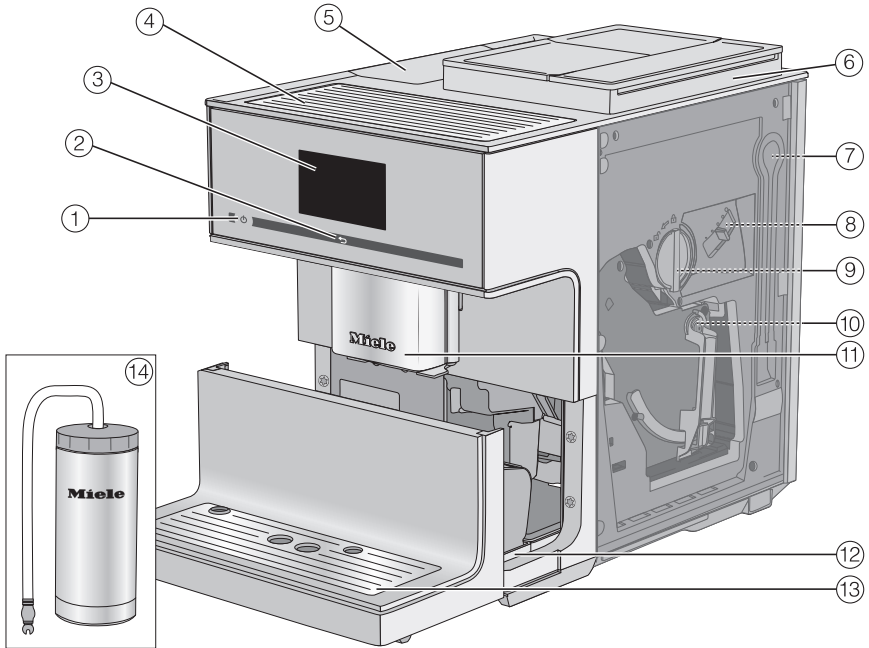
## Ohutusjuhised ja hoiatused

---

### **Roostevabast terasest pindadega seadmete puhul kehtib alljärgnev:**

- ▶ Ärge kleepige liimiribaga märkmepabereid, läbipaistvat teipi, kateteipi või muid kleepuvaid materjale roostevabast terasest pindadele.
- ▶ Roostevabast terasest pinnad on kriimustustundlikud. Isegi magnetid võivad kriimustusi põhjustada.



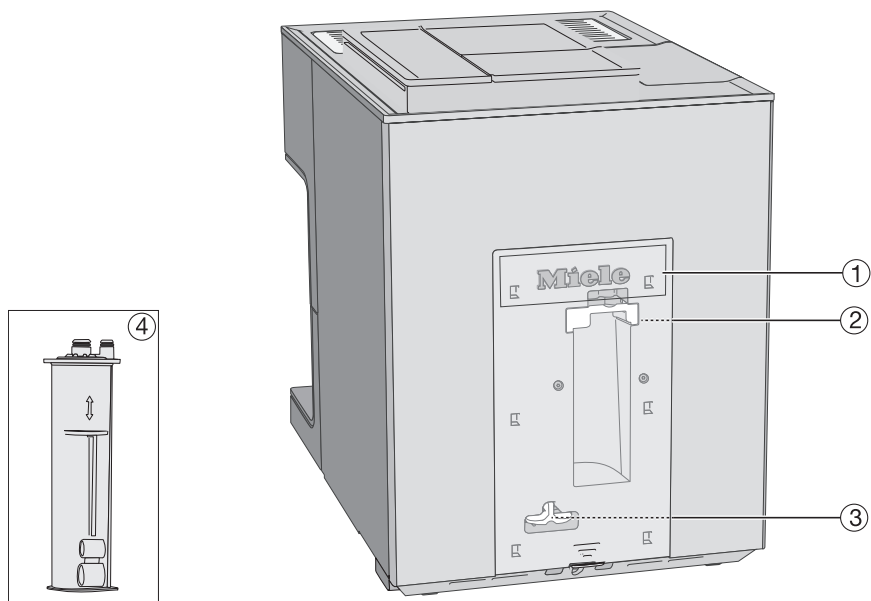


- ① Sisse-/väljalülitusnupp ①
- ② Andurnupp "Tagasi" ↔
- ③ Puuteekraan
- ④ Tassisoojendi
- ⑤ Veepaak
- ⑥ Oasüsteem kolme kohviubade lahtriga
- ⑦ Piimatoru seisuasend
- ⑧ Jahvatusastme seadistus
- ⑨ Kohvipulbri sahtel koos sisseehitatud kohvilusikaga
- ⑩ Kohvipress
- ⑪ Reguleeritava kõrgusega peadüüs koos valgustusega
- ⑫ Kaanega tilgavann ja kohvipaksunõu
- ⑬ Alumine paneel koos tilgarestiga
- ⑭ Roostevabast terasest piimanõu piimatoruga

# Seadme kirjeldus

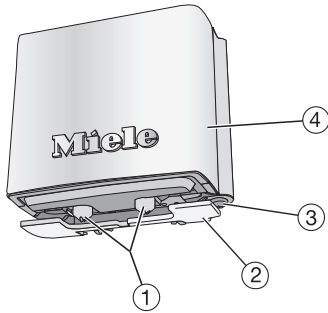
---

## Seadme tagakülg



- ① Kate
- ② Katlakivieemalduskasseti hoidik
- ③ Adapter
- ④ “Miele” katlakivieemalduskassett

## Peadüüsi osad



- ① Düüsid kohvi ja piima jaoks
- ② Tassiservaandur
- ③ Kuumaveetila
- ④ Roostevabast terasest kate

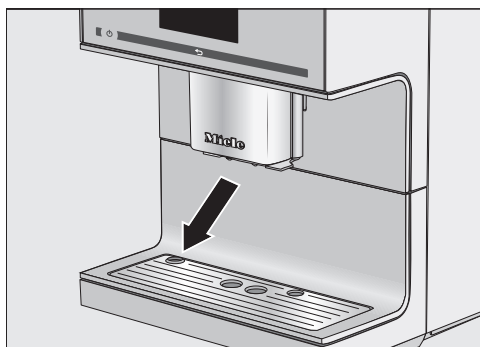
# Lahtipakkimine ja paigaldamine

## Kohviautomaadi lahtipakkimine

- Pakkige kohviautomaat lahti.
- Eemaldage võimalikud kaitsekiled ja teabesildid.

**Nõuanne:** Soovitame säilitada originaalkast ja stüüpoordetaileid, et saaksite seadet hiljem turvaliselt pakkida ja transportida.

Tilgarest on tarvikute korbis.

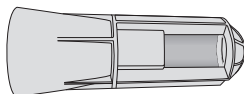


- Eemaldage tilgaresti kaitsekile ja asetage rest alumisse paneeli.

## Kaasasolevad tarvikud

Seadmega on kaasas järgmised tarvikud.

- Roostevabast terasest piimanõu “MB-CM” (maht 0,5 l)
- Puhastustabletid kohvipressi puhastamiseks rasvast (stardikomplekt)
- “Miele” katlakivieemaldustabletid
- “Miele” katlakivieemalduskassett
- Puhastushari
- Kohvipulbri lahtri imemisabivahend



## Kohviautomaadi paigaldamine ja ühendamine

⚠ Ülekuumenemisoht ebapiisava õhutuse tõttu.

Kui kohviautomaati ei õhutata piisavalt, võib seade üle kuumeneda.

Hoolitsege kohviautomaadi piisava tuulutuse eest.

Ärge katke kohviautomaati kasutamise ajal rätikute või muu sarnasega.

Kui kohviautomaat paigaldatakse paigaldusnišši, kogunevad sinna soojus ja niiskus. See võib kahjustada kohviautomaati ja/või ümbritsevat mööblit.

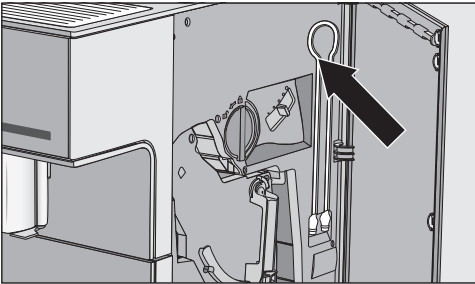
Ärge paigaldage seadet paigaldusnišši.

Järgige alljärgnevat paigaldusjuhiseid.

- Paigalduskoht on kuiv ja hästi õhutatud.
- Paigalduskoha keskkonnatemperatuur on vahemikus +16 °C kuni +38 °C.
- Ärge paigaldage kohviautomaati otsese päikesevalgusega akna piirkonda või vahetult soojusallika kõrvale. Sel juhul ei ole lubatud keskkonnatemperatuurid enam tagatud.
- Kohviautomaat on horisontaalsel pinnal. Paigalduspind peab olema veekindel.

# Lahtipakkimine ja paigaldamine

- Kohvipressi väljavõtmiseks peate seadme ukse täielikult avama.
- Paigaldage kohviautomaat.
- Puhastage seadet põhjalikult, enne kui joogivee ja kohvioad kohviautomaati valate.
- Ühendage kohviautomaadi toitepistik pistikupessa (vt peatükki “Elektriühendus”).
- Eemaldage veepaak ja lisage värsket külma vett. Jälgige märgistust “max.” ja asetage veepaak sisse tagasi.



**Nõuanne:** Piimatoru saate selle mittekasutamisel paigutada seadme ukse taha.

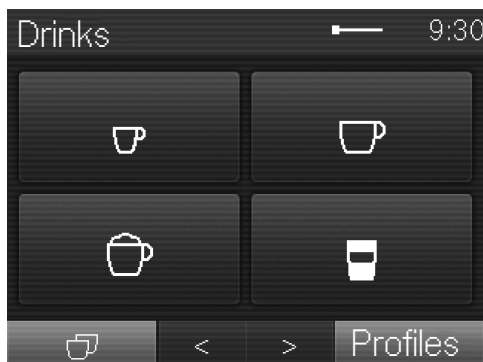
# Kasutamise põhimõte

## Puutekraan

Terava otsa või servaga esemed, näiteks pliatsid, võivad puutekraani kriimustada.

Puudutage puutekraani ainult sõrmedega.

Kui teie sõrmed on külmad, võib puutekraan mitte reageerida.



Ekraan on jagatud kolmeks piirkonnaks.

Päises kuvatakse vasakul praegust menüünime ja paremal kellaega. Nende vahel võidakse kuvada, sõltuvalt menüü mahust, kerimisriba.

Keskelt leiate praeguse menüü koos võimalike lisafunktsioonidega. Menüüs "Drinks" on levinumad kohvijoogid kujutatud sümbolitega (vt peatüki "Kasutamise põhimõte" lõiku "Sümbolid ekraanil").

Jalusest leiate noolenupud < ja >, millega saate lehitseda. Noolenuppudest vasakul ja paremal leiate kontekstiga seotud funktsioonid või menüüd.

## Kasutustoimingud

Te saate valida vaid helehalli värviga lisafunktsioone.

Valiku puudutamisel värvub vastav väli osaliselt või täielikult **oranžiks**.

### Valimine või menüü kuvamine

- Puudutage ekraanil sõrmega üks kord soovitatavat välja.

### Lehitsemine

Te saate noolenuppudega < ja > lehitseda vasakule ja paremale.

- Puudutage soovitava suuna noolenuppu.

### Menüütasandilt lahkumine (andurnupp Tagasi" ⌂)

- Eelmisele kuvale tagasi liikumiseks puudutage andurnuppu ⌂.

Andmeid, mille olete kuni selle ajani sisestanud, kuid pole nupuga "OK" kinnitanud, ei salvestata.

## Numbrite sisestamine

Numbreid saate sisestada numbrilokki abil, näiteks kui soovite määrata taime-riaaja. Numbrilokk kuvatakse vastava-tes menüüdes automaatselt.



- Puudutage soovitud numbreid.

Pärast kehtiva väärtuse sisestamist muutub väli "OK" roheliseks.

- Puudutage nuppu "OK".

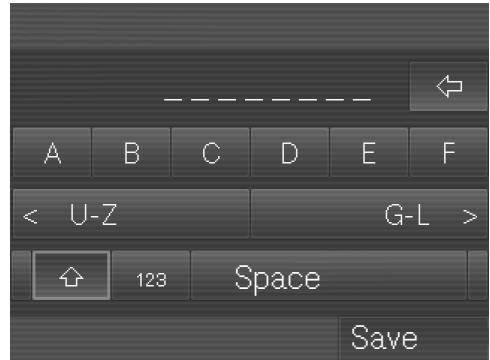
Noolenupuga saate sammhaaval kustutada.

## Tähtede sisestamine

Profiilnimesid ja oma jookide nimesid saate sisestada klaviatuurilt.

Valige lühikesed, hästi meelde jäävad nimed (max 8 märki).

Järgmisi tähti või märke saab kuvada noolenuppude < ja > abil. Numbrid leiata nupu "123" alt.











- Valige tähed või märgid.
- Puudutage nuppu "Save".

# Kasutamise põhimõte

---








## Sümbolid ekraanil

Lisaks tekstile võidakse kuvada järgmisi sümboleid:

Sümbol	Seletused
	Sümbol märgistab menüüd “Settings” ja menüüpunkti “Language”.
	Seadistusi, näiteks ekraaniheledus või helitugevus reguleeritakse seadistusriba abil.
	Sümbol tähistab teavet ja juhiseid kasutamise kohta. Vajadusel kinnitage teated nupuga “OK”.
	Taimer “Switch on at” on aktiveeritud (vt “Seadistused – taimer”). Sümbol kuvatakse 23 h ja 59 minutit varem ekraanil, lisaks kuvatakse soovitatav sisselülitusaeg, eeldusel, et kellaaja näidiku seadistus on “On” või valitud on “Night dimming”.
	Taimer “TeaTimer” käivitati (vt peatüki “Tee” lõiku “TeaTimer”). Järelejäänud tõmbamisaega kuvatakse sümboli kõrval.
	Sümbolit kuvatakse, kui kasutuslukk on aktiveeritud. Kasutamine on blokeeritud.
	Sümbolit kuvatakse katlakivi eemaldamise ajal. (Peale selle on sümbol veepaagil: täitke kuni selle märgistuseni veega.)
	Sümbolit kuvatakse, kui aktiveerite menüü “Profiles”.



# Kasutamise põhimõte

Sümbol	Seletused
	Tõrke korral kuvatakse sümbolit ja veakoodi.
	WiFi-ühenduse tugevust kuvatakse menüüs "Settings"   "Miele@home"   "Connection status". Seejuures näidatakse sümbolitega ühendustugevust astmeliselt skaalal tugev kuni ühenduseta.
	Sümbolid joogimenüüs:
	espresso
	kohv
	cappuccino
	"Latte macchiato"
	kaks portsjonit

# Esmakordne kasutuselevõtt

Kui kohviautomaat on elektrivõrku ühendatud, ilmub ekraanile teade “Miele - Willkommen”.

Kui lülitate kohviautomaadi esimest korda sisse, pakutakse järgmisi seadistusi:

- keel ja riik,
- kuupäev,
- kellaeg,
- kellaaja kuva,
- automaatne katlakivi eemaldamine,
- vee karedus.

■ Puudutage sisse-/väljalülitusnuppu ①.

## Keele seadistamine

- Valige keel ning puudutage nuppu “OK”.
- Valige riik ning puudutage nuppu “OK”.

Seadistus salvestatakse.

## Kuupäeva sisestamine

- Sisestage praegune kuupäev ja puudutage nuppu “OK”.

Seadistus salvestatakse.

## Kellaaja sisestamine

- Sisestage praegune kellaeg ja puudutage nuppu “OK”.

Seadistus salvestatakse.

## Kellaaja kuva seadistamine

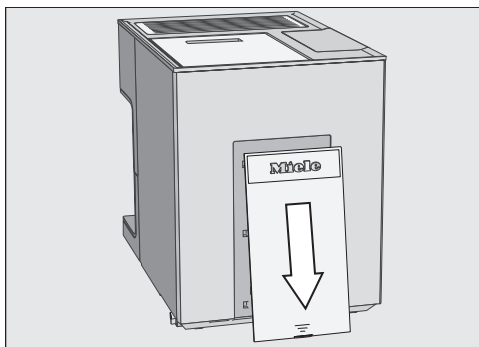
Saate valida järgmiste võimaluste vahel:

- “On”: kuupäeva ja kellaega kuvatakse alati, kui seade on välja lülitatud.
  - “Off”: väljalülitatud seadme ekraan on pime.
  - “Night dimming”: kuupäeva ja kellaega kuvatakse ajavahemikus 5.00 kuni 23.00.
- Valige kellaaja kuva ja puudutage nuppu “OK”.

Vastavalt sellele, millise võimaluse valite, tarbib kohviautomaat rohkem või vähem elektrienergiat. Ekraanil kuvatakse vastav teade.

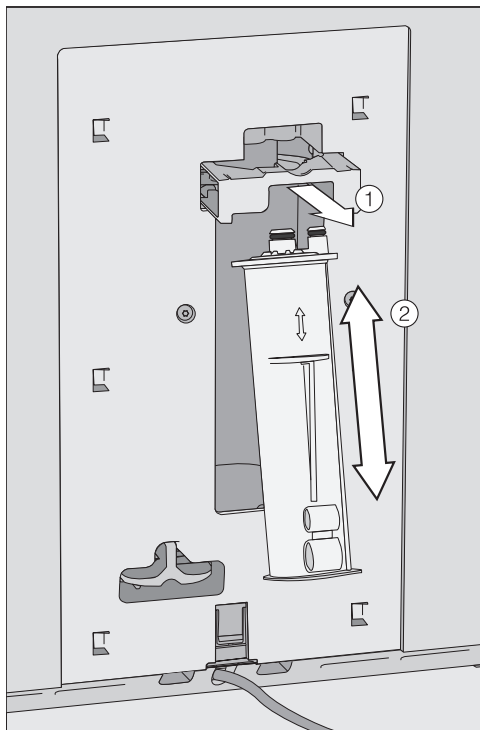
## Katlakivieemalduskasseti paigaldamine

Ekraanil kuvatakse lühiinfot automaatse katlakivi eemaldamise kohta. Lisateavet ja juhiseid leiate peatükist “Automaatne katlakivi eemaldamine”



- Eemaldage kohviautomaadi tagaküljel asuv klapp.

## Esmakordne kasutuselevõtt



- Kui soovite käivitusajaga muuta, puudutage valikut "Start time" ja valige soovitud kella-aeg.

Automaatse katlakivi eemaldamise aega saab ka hilisemaks muuta.

### Vee kareduse seadistamine

Teavet vee kareduse kohta saate ka kohalikust veevarustusettevõttest.

Valida on nelja karedusastme vahel:

°dH	mmol/l	ppm (mg/l CaCO <sub>3</sub> )	Seadistus*
0–8,4	0–1,5	0–150	pehme
8,4–14	1,5–2,5	150–250	keskmine
14–21	2,5–3,7	250–375	kare
> 21	> 3,7	> 375	väga kare

\* Võimalik, et ekraanil olevad karedusastmed erinevad teie riigi veekareduse tähistusest. Kohvi-automaaadi seadistamisel oma vee karedusele järgige **kindlasti** tabelis olevaid väärtusi.

- Tõmmake kassetihoidik ① ette ja paigaldage katlakivieemalduskassett ②. Lükake kassett kuni fikseerumiseni üles.

- Lükake hoidik taha ja pange klapp peale.

Järgmine kord, kui te kohviautomaadi välja lülitate, täidetakse loputamise ajal ka uus katlakivieemalduskassett veega. On kuulda, kuidas kassetti pumbatakse lühikeste intervallidega vett.

Kui katlakivieemalduskassett on juba paigaldatud, kuvatakse teadet automaatse katlakivi eemaldamise hetkel seadistatud käivitusaja kohta.

- Puudutage nuppu "OK".

- Valige karedusaste ja puudutage seejärel valikut "OK".

Seadistus salvestatakse.

Ekraanil kuvatakse "Miele@home communication enabled household appliance". Kohviautomaadi saab ühendada oma WiFi-võrguga (vt peatükki "Networking").

- Kinnitage teade nupuga "OK".

Sellega on esmakordne kasutuselevõtt lõpetatud. Nüüd võib oasüsteemi täita.

# Esmakordne kasutuselevõtt

## Oasüsteemi seadistamine

Pärast esmakordset kasutuselevõttu kuvatakse päringut, kas soovite seadistada oasüsteemi. Kohviautomaat aitab teid kohviubade lahtrite esmakordsel täitmisel ja tähistamisel.

- Puudutage valikut "Yes".

Kui valite "No", ei kuvata edaspidi oasüsteemi seadistamise abilist.

## Kohviubade lahtrite täitmine

**Nõuanne:** Avage iga kord ainult üks kohviubade lahtri kaas, et oasüsteemi saatuks ainult ühe sordi kohv.

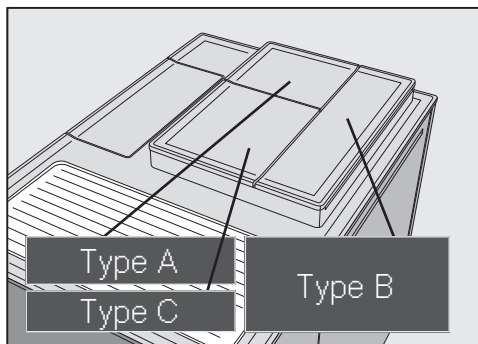
- Võtke üks kaas ära.
- Valage esimene kohviubade sort sellesse kohviubade lahtrisse.
- Pange kaas peale tagasi.
- Korrake samme kahe teise kohviao lahtriga.

**Nõuanne:** Vajadusel kirjutage kohviubade sordid üles.

Pärast kohviubade lahtrite tähistage kohviubade sordid.

## Kohviubade sortide tähistamine

Kolme kohviubade lahtrit kujutatakse ekraanil järgmiselt ja nendel on vaiketähistus.



Kui soovite kohviubade lahtrid teisiti tähistada, pidage silmas järgmist:

- Valige iseloomulikud nimed (max 8 märki).
- Kui tähistate kaks või kõik kohviubade lahtrid ühtemoodi (sest kasutate vaid ühte kohviubade sorti), kasutage täpselt sama kirjaviisi.
- Sisestage kohviubade lahtrile soovitud nimi "Type A" ja puudutage nuppu "Save".
- Tähistage nüüd ülejäänud kaks kohviubade lahtrit.

Ekraanil kuvatakse "Continue". Nüüd määrake kohviubade sordid kohvijookide juurde.

## Kohviubade sortide määramine

Valitud kohvijooigid tähistatakse sümboliga

- Valige kohviubade sort.
- Valige nüüd need kohvijooigid, mida tuleb valmistada selle kohviubade sordiga.
- Valige järgmine kohviubade sort ja määrake sellele järgmised kohvijooigid.

## Esmakordne kasutuselevõtt

---

Kõik allesjäänud, valimata kohvijoogid määratakse kolmandale kohviubade sordile.


Olete oasüsteemi seadistanud ja saate nüüd jooke valmistada.

Pärast kasutuselevõttu valage kaks esimest jooki ära, et eemaldada süsteemist kontrollkäivituse kohvijäägid.

# Oasüsteem

Kohvi või espressot saab valmistada tervetest röstitud kohviubadest, mida kohviautomaat iga portsjoni jaoks vahetult enne joogi valmistamist jahvatab. Kohviautomaadil on oasüsteem kolme kohviubade lahtriga, mille saate täita erinevate kohviubade sortide või vaid ühe kohviubade sordiga. Seejärel saate vastavalt soovile määrata igale kohvijookile kohviubade sordi. Või luua oma kohvijookidega profiilid ja määrate neile kohvijookidele mõne muu kohviubade sordi kui “Miele” standardprofiilis.

Alternatiivina võite valmistada kohvijooke juba jahvatatud kohvist (vt peatüki “Kohvijookide valmistamine” lõiku “Kohvijookide valmistamine kohvipulbri”).

 Veski võib asjatundmatu kasutamise tõttu kahjustuda.

Kui kohvilahter täidetakse ebasobivate ainete, nagu vedelike, jahvatatud kohvi või eeltöödeldud kohviubadega, milles on suhkrut, karamelli või muud sarnast, kahjustab see kohviautomaati.

Ka toorkohv (rohelised, röstimata kohvioad) või kohvisegud, mis sisaldavad toorkohvi, võivad veskit kahjustada. Toorkohvi oad on väga kõvad ja sisaldavad veel jääkniiskust. Kohviautomaadi veski võib juba esimesel jahvatuskorral kahjustada saada.

Valage kohviubade lahtrisse eranditult vaid röstitud kohviube.

**Nõuanne:** Toorkohvi saate jahvatada pähklite või teravilja jaoks mõeldud veskitega. Sellistel veskitel on reeglina pöörlev roosteabast terasest nuga. Seejärel täitke kohvipulbri lahter **portsjonihaval** jahvatatud toorkohviga ja valmistage soovitud kohvijook (vt peatüki “Kohvijookide valmistamine” lõiku “Kohvijookide valmistamine kohvipulbri”).

Kui pärast kofeiini sisaldavate kohvijookide valmistamist valmistatakse kofeiinivabasid ube, võib veskis või pressikambris olla kofeiini jääke.

Arvestage, et esimeses kohvijooGIS võib olla väike jääkkogus kofeiini.

## Oasüsteemi seadistuste muutmine (“Type of beans”)

Kuvatakse menüü “Drinks”.

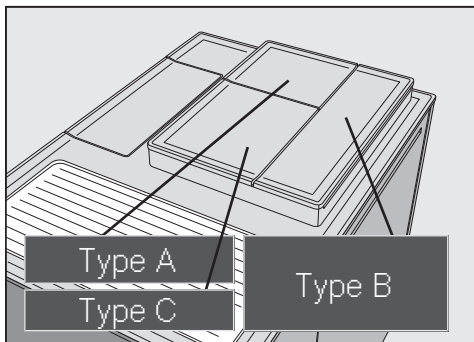
- Puudutage nuppu ↵.
- Puudutage valikut “Settings” ja seejärel valikut “Type of beans”.
- Valige kohviubade sort.

Nüüd saate muuta nime või jaotust.

**Nõuanne:** Kui soovite kohvijoogi jaoks määrata teise kohviubade sordi, saate menüüpunkti “Change parameters” all ka kohviubade sordi uuesti määrata (vt peatüki “Parameetrid” lõiku “Kohviubade sort”).

### Kohviubade sordi tähistuse muutmine

Kolme kohviubade lahtrit kujutatakse ekraanil järgmiselt ja neil on vaiketähised.



Kui soovite kohviubade lahtrid teisiti tähistada, pidage silmas järgmist:

- Valige iseloomulikud nimed (max 8 märki).

- Kui tähistate kaks või kõik kohviubade lahtrid ühtemoodi (sest kasutate vaid ühte kohviubade sorti), kasutage täpselt sama kirjaviisi.

- Puudutage nuppu “Change name”.

Ekraanil avaneb redaktor.

- Sisestage soovitud tähis ja puudutage valikut “Save”.

Kui te tähistate sama tähisega kohviubade sordid erinevalt, peate seejärel uue nime saanud kohviubade sordile kohvijoogid määrama.

### Kohviubade sordi jaotuse muutmine

Kui olete lisaks “Miele”-profiilile (standard) loonud muid kohvijoogidega profiile, saate vastavas profiilis määrata igale kohvijoogile kohviubade sordi.

- Puudutage nuppu “Change allocation”.

Kui olete loonud ühe või mitu profiili ja salvestanud vähemalt ühe kohvijoogi, valige esmalt profiil.

- Valige profiil, milles soovite kohviubade sorte määrata.

Kõik kohvijoogid on nimekirjas. Hetkel määratud joogid on märgistatud sümboliga .

- Muutke jaotust vastavalt oma soovile ja puudutage valikut “OK”.

**Nõuanne:** Kui puudutate valikut “All”, märgistatakse kõik kohvijoogid ja te saate need, mida te ei soovi, tühistada.

Kui te ei määra kohviubade sorti, küsitakse teilt joogi valmistamise ajal, millist kohviubade sorti te kohvijoogi valmistamiseks kasutada soovite.

## Veepaagi täitmine

⚠ Saastunud veest põhjustatud oht tervisele.

Vesi, mis seisab kauem veepaagis, võib saastuda ja teie tervist ohustada.

Vahetage veepaagis vett **iga päev**.

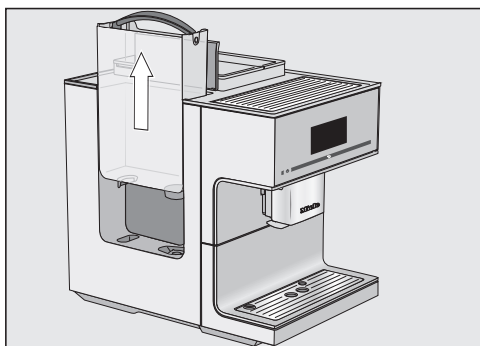
⚠ Asjatundmatust kasutamisest põhjustatud kahjustusoht.

Sobimatud vedelikud, nagu soe või kuum vesi, samuti muud vedelikud võivad kohviautomaati kahjustada. Süsihappegaasiga vesi tekitab kohviautomaadis liigselt katlakivi.

Valage veepaaki eranditult vaid külma värsket joogivett.

Kui veepaak ei ole õigesti paigaldatud, näiteks on veidi kõrgemal või viltu, võib vesi väljavooluventiilist välja voolata.

Kontrollige, ega veepaagi pesas pole mustust. Vajadusel puhastage veepaagi pesa.



- Avage kohviautomaadi vasakul küljel olev kaas.
- Tõmmake veepaak käepidemest hoides ülespoole välja.
- Valage veepaaki kuni märgistuseni "max." külma värsket joogivett.
- Pange veepaak tagasi ja sulgege kaas.



## Kohviautomaadi sisselülitamine

- Puudutage sisse-/väljalülitusnuppu ①.

Seade kuumeneb ja loputab torusid. Peadüüsisist jookseb kuum vesi.

Nüüd saate jooke valmistada.

Kui kohviautomaat on juba töötemperatuuril, ei loputata sisselülitamise järel torusid.

Joogi valmistamise või hooldusprotsesside ajal tekib kohviautomaati niiskus. Siseventilaator transpordib niiskuse sisemusest välja. Nii kaua kui seadmes olev niiskus ületab teatud väärtust, töötab ventilaator joogi valmistamise järel või ka pärast väljalülitamist edasi. Kostub vastav heli.

## Kohviautomaadi väljalülitamine

- Puudutage sisse-/väljalülitusnuppu ①.

Kui on valmistatud jook, teeb kohviautomaat väljalülitamise eel torude loputuse.

## Kui sõidate pikemaks ajaks ära

Kui te kohviautomaati pikema aja jooksul, nt puhkuse ajal ei kasuta:

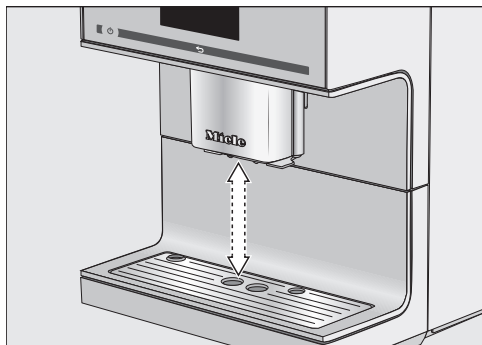
- Tühjendage tilgavann, kohvipaksunõu ja veepaak.
- Puhastage kõik osad, ka kohvipress, põhjalikult.
- Tõmmake vajadusel toitepistik pistikupesast, et kohviautomaat vooluvõrgust lahutada.

Seadistatud kellaaeg salvestatakse max kümneks päevaks ja pärast seda tuleb see uuesti seadistada. Taimeriseadistused, profiilid jms jäävad alles.

# Düüsikõrguse reguleerimine

Peadüüsi kõrgust ei saa käsitsi reguleerida.

Peadüüs liigub enne joogi valmistamist alla ja peatub tänu tassiservaandurile kasutatavate tasside või klaaside jaoks õigeaegselt optimaalsel kõrgusel.




Düüsikõrguse reguleerimise saab välja lülitada. Sel juhul jääb peadüüs jookide valmistamise ajal ülemisse asendisse. Kui kasutatakse hooldusprogramme, liigub peadüüs anumate kõrgusele või hooldusasendisse.

**Nõuanne:** Peadüüsi hooldusasendisse viimiseks puudutage kolm sekundit nuppu ↵.

Kui kohviautomaat on välja lülitatud, saate peadüüsi osi igal ajal eemaldada ja puhastada. Peadüüs on sel juhul keskmises asendis.

## Düüsikõrguse reguleerimise sisse- ja väljalülitamine

Kuvatakse menüü "Drinks".

- Puudutage nuppu ↵.
- Puudutage valikut "Settings" .
- Valige "Spout adjustment".
- Düüsikõrguse reguleerimise sisse- või väljalülitamiseks valige soovitud lisafunktsioon.
- Puudutage nuppu "OK".

Seadistus salvestatakse.

⚠ Ülekuumenemisoht ebapiisava õhutuse tõttu.

Kui kohviautomaati ei õhutata piisavalt, võib seade üle kuumeneda.

Hoolitsege kohviautomaadi piisava õhutuse eest, näiteks ärge katke tassisoojendi peal olevaid tasse rätikuga.

Espresso ja muude kohvijookide maitse avaneb eelsoojendatud tassides paremini ja püsib kauem.

Mida vähem kohvi valmistatakse ja mida paksema seinaga on tass, seda olulisem on tassi eelsoojendamine.

Tasse ja klaase saate eelsoojendada kohviautomaadi tassisoojendis.

Tassisoojendit kuumutatakse pidevalt nii kaua, kui kohviautomaat on sisse lülitatud.

## Tassisoojendi sisse- või väljalülitamine

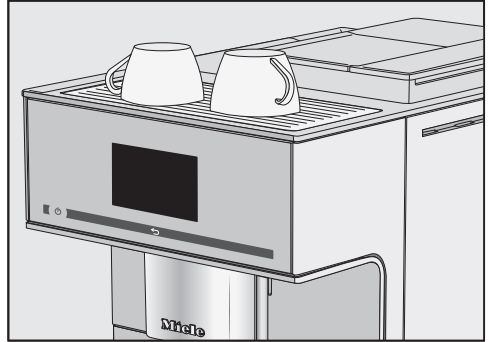
Kuvatakse menüü "Drinks".

- Puudutage nuppu ↵.
- Valige "Settings" ja seejärel "Cup heating".
- Tassisoojendi sisse- või väljalülitamiseks valige soovitud seadistus.
- Puudutage nuppu "OK".

Seadistus salvestatakse.

Tarneolekus on tassisoojendi välja lülitatud.

## Tasside eelsoojendamine



- Asetage tassid ja klaasid kohviautomaadi tassisoojendi peale.

## Kohvijookide valmistamine

Saate valida järgmiste ilma piimata kohvijookide vahel:

- **“Ristretto”** on kontsentreeritud, kange espresso. Joogiks valmistatakse sama kogus kohvipulbrit nagu espresso puhul väga vähese veega.
- **Espresso** ☐ on kange, aromaadne kohv paksu, pähkelpruuni vahukihiga. Espresso valmistamiseks kasutage espresso röstiasemega kohviube.
- **Kohv** ☐ erineb espressost suurema veekoguse ja kohviubade teist tüüpi röstimise poolest. Kohvi valmistamiseks kasutage vastava röstiga kohviube.
- **“Coffee long”** on tunduvalt suurema veekogusega kohv.
- **“Long black”** valmistatakse kuumast veest ja kahest portsjonist espressost.
- **“Caffè Americano”** koosneb espressost ja kuumast veest. Esmalt valmistatakse espresso, seejärel täidetakse tass kuuma veega.

⚠ Põletusoht düüside juures. Väljavoolavad vedelikud ja aur on väga kuumad ja võivad põhjustada põletusi. Ärge hoidke kehaosi düüside all, kui nendest väljub kuuma vedelikku või auru. Ärge puudutage kuumi detaile.

## Kohvijooגי valmistamine

Noolenupuga > saate kuvada järgmisi jooke ja neid valida.

Kuvatakse menüü “Drinks”.



- Asetage tass peadüüsi alla.
- Puudutage soovitava kohvijooגי sümboolit või nime.

Valmistamine käivitub.

## Joogivalmistamise katkestamine

- Puudutage nuppu “Stop” või “Cancel”.

## “DoubleShot”

Eriti kange, aromaatsed kohvijooji jaoks saate valida funktsiooni “DoubleShot”. Seejuures jahvatatakse valmistusprotsessi poole peal uuesti kohviube ja valmistatakse joogiks.

Jookide valmistamisel kuvatakse “DoubleShot”. Funktsiooni saab kasutada kõigi kohvijookidega, v.a ristretto ja long black.

## Kohvijooji valmistamine funktsiooniga “DoubleShot”

Kuvatakse menüü “Drinks”.

- Asetage tass peadüüsi alla.
- Valige kohvijook.

Joogi valmistamine käivitub ja ekraani alumisse ossa ilmub:



- Puudutage nuppu “DoubleShot”.

Jahvatatakse ja valmistatakse joogiks kaks portsjonit kohviube.

## Kahe portsjoni ☐ valmistamine

Funktsiooniga “Two portions” ☐ saab valmistada kaks joogiportsjonit korraga.



- Asetage tass peadüüsi väljavoolutila alla.
- Puudutage nuppu ☐.
- Valige jook.

Valmistatakse kaks joogiportsjonit.

## “Kaffeeanne”: mitme tassi kohvi valmistamine järjest

Saate funktsiooniga “Coffee pot” automaatselt valmistada mitu tassi kohvi järjest (max. 1 l), näiteks kohvikannu täitmiseks. Nii saab valmistada kuni kaheksa tassi korraga.

Kuvatakse menüü “Drinks”.

Funktsiooni “Coffee pot” saab kasutada kaks korda järjest. Pärast seda peab kohviautomaat tund aega jahtuma, et seade ei saaks kahjustada.

- Asetage peadüüsi alla sobiva suurusega nõu.
- Valige “Coffee pot”.
- Valige tasside arv (3 kuni 8).
- Järgige ekraanil olevaid juhiseid.

## Kohvijookide valmistamine

Iga portsjon kohvi jahvatatakse, valmistatakse ja väljastatakse ükshaaval. Sel ajal kuvatakse ekraanil toimingu kulg.

### “Coffee pot” katkestamine

Valmistamise saab igal ajal lõpetada.

- Puudutage nuppu “Cancel”.

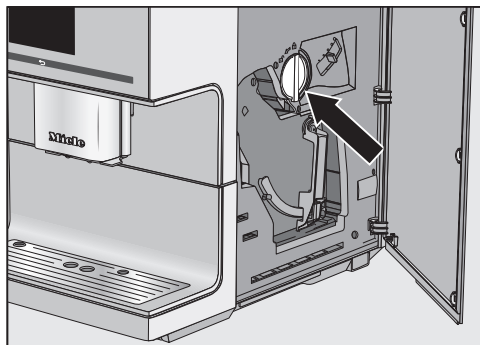
## Kohvijookide valmistamine kohvipulbrist

Kohvijooke saab valmistada ka juba jahvatatud kohviubadest. Nii saate valmistada näiteks kofeiinivaba kohvi, kuigi kohviubade lahtris on kofeiini sisaldavad kohvioad.

Selleks täitke kohvipulbri lahter kohvipulbriga. Kohviautomaat kasutab järgmisel kohvivalmistamisel ära kogu kohvipulbri, mille te olete kohvipulbri lahtrisse pannud.

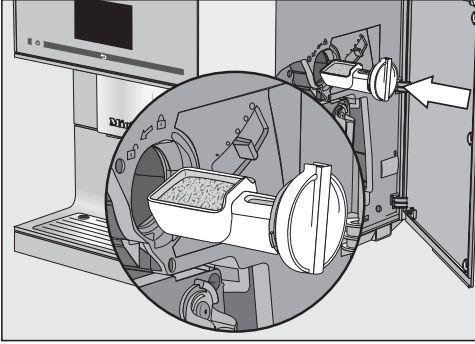
Alati saab valmistada vaid **ühe** portsjoni kohvi või espressot.

## Kohvipulbriga täitmine



Kohvilusikas on kohvipulbri sahtlisse integreeritud.

- Avage seadme uks.
- Kohvipulbri sahtli väljavõtmiseks keerake käepide (nool) vasakule.



- Täitke kohvilusikas kohvipulbriga. Lükake kohvipulbri sahtel horisontaalselt kohvipulbri lahtrisse.

Pange kohvipulbri lahtrisse max 2 triiki kohvilusikatäit, et kohvipressi mitte liigselt täita.

- Kohvipulbri kohvipressi valamiseks ja kohvipulbri lahtri sulgemiseks keerake käepide paremale.
- Sulgege seadme uks.

Ekraanil kuvatakse "Use ground coffee?".

## Kohvijookide valmistamine kohvipulbrist

- Puudutage valikut "Yes".

Nüüd saate valida, millist kohvijooki kohvipulbrist valmistatakse.

- Asetage tass peadüüsi alla.
- Valige jook.

Valmistatakse kohvijook.

Kui valite "No", suunatakse kasutamata kohvipulber kohvipaksunõusse. Seade loputab.

## Kohvijookide valmistamine piimaga

Saate valida järgmiste piimaga kohvijookide vahel:

- **“Cappuccino”** ☞ koosneb umbes kahest kolmandikust piimavahust ja ühest kolmandikust espressost.
- **“Latte macchiato”** ☞ koosneb ühest kolmandikust kuumast piimast, ühest kolmandikust piimavahust ja ühest kolmandikust espressost.
- **“Caffè latte”** koosneb kohvist ja kuumast piimast.
- **“Cappuccino Italiano”** on sama kogus piimavahtu ja espressot nagu cappuccino. Ent esmalt valmistatakse espresso ja seejärel piimavaht.
- **“Espresso macchiato”** on väikese piimavahumütsiga espresso. Kasutage selleks tassi, mis mahutab vähemalt 100 ml.
- **“Flat white”** on suur cappuccino: palju espressot rikkalikku piimavahuga.
- **“Café au lait”** on vähese kuuma piimaga espresso.

Lisaks saate valmistada ka **kuuma piima** ja **piimavahtu**.

**Nõuanne:** Piimvahu täiusliku konsistentsi jaoks kasutage lehmapiima (< 10 °C), mille valgusisaldus on vähemalt kolm protsenti.

Piima rasvasisalduse saate valida vastavalt oma isiklikele eelistustele. Täispiimaga (rasvasisaldus vähemalt 3,5%) on piimavaht mõnevõrra kreemjam kui madala rasvasisaldusega piimaga.



Põletusoht düüside juures.

Väljavoolavad vedelikud ja aur on väga kuumad ja võivad põhjustada põletusi.

Ärge hoidke kehaosi düüside all, kui nendest väljub kuuma vedelikku või auru.

Ärge puudutage kuumi detaile.

Piima juhtivad osad ummistuvad suhkrut sisaldavate lisandite tõttu. Kasutage vaid ilma lisanditeta piima.

Pärast kuumutusfaasi kuumutatakse piimavahustis sisseimetud piima auruga ja see vahustatakse õhuga piimavahtuks.

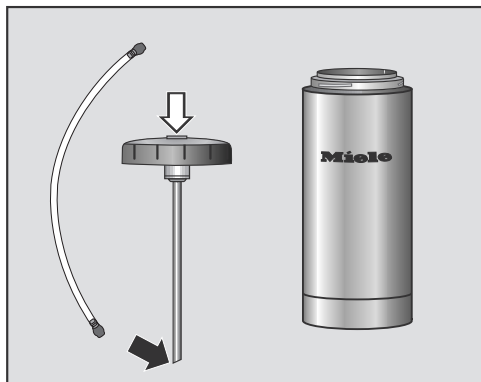
Kui te ei ole pikemat aega piimajooke valmistanud, loputage piimatoru enne esimest joogi valmistamist.



# Kohvijookide valmistamine piimaga

## Piimanõu ettevalmistamine

Roostevabast terasest piimanõu hoiab piima kauem külmana. Hästi saab vahustada ainult külma piima (< 10 °C).



- Pange roostevabast terasest imutoru seestpoolt kaane külge. Jälgige, et mahalõigatud ots oleks suunaga alla.
- Täitke piimanõu piimaga, nii et nõu servast jääks vähemalt 2 cm vabaks. Sulgege piimanõu kaanega.
- Asetage piimatoru ülalt kaane sisse. Jälgige, et ühendusdetail fikseeruks.



- Asetage piimanõu kohviautomaadi kõrvale. Asetage piimatoru peadüüsi juures olevasse ühenduskohta.

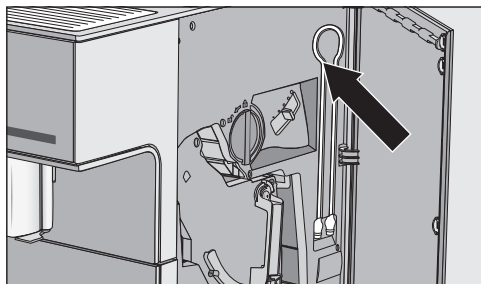
Kui peadüüs on ülemises asendis, on piimatoru ühendamine raske.

Peadüüsi hooldusasendisse viimiseks

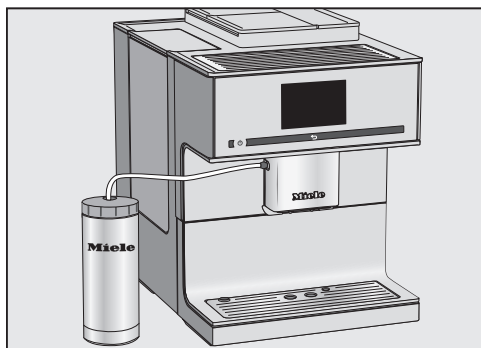
- puudutage kolm sekundit nuppu ↶.
- Hooldusasendist lahkumiseks puudutage nuppu "OK".

# Kohvijookide valmistamine piimaga

## Tetrapakist või muudest pakenditest piima kasutamine



Piimatoru saab hoida seadme ukse taga.



- Asetage piimatoru peadüüsi juures olevasse ühenduskohta.
- Asetage piimaga nõu kohviautomaadi kõrvale.
- Pange piimatoru piimapakendisse. Jälgige, et piimatoru oleks piisavalt sügaval piima sees.

## Piimajookide valmistamine

Piimatoru on ühendatud peadüüsiga ja piisavalt külma piima sees. Kuvatakse menüüd "Drinks".

- Asetage sobiv nõu peadüüsi alla.
- Valige jook.

Valmistamine käivitub.

## Joogi valmistamise katkestamine

Joogi koostisosade väljastamise saab enneaegselt katkestada, näiteks kui tassi suurus ei ole piisav.

## Joogi üksikute koostisosade väljastamise katkestamine

- Puudutage nuppu "Stop".

## Kogu joogivalmistuse katkestamine

- Puudutage nuppu "Cancel".

 Põletusohu kuumaveetila juures.

Väljavoolavad vedelikud ja aur on väga kuumad ja võivad põhjustada põletusi.

Ärge hoidke kehaosi kuumaveetila all, kui sellest väljub kuuma vedelikku või auru.

Ärge puudutage kuumi detaile.

See seade ei sobi tööstuslikuks või teaduslikuks otstarbeks. Temperatuuride puhul on tegu ligikaudsete andmetega, mis võivad sõltuvalt ümbritsevast temperatuurist erineda.

Tee valmistamisel saate kuuma vee valikutest valida veetemperatuuri järgmiste teejookide jaoks:

- **“Green tea”** u 80 °C
- **“Herbal tea”** u 90 °C
- **“Fruit tea”** u 90 °C
- **“Black tea”** u 90 °C

Teesort määrab sealjuures eelseadistatud väljavoolutemperatuuri.

Vastavate väljavoolutemperatuuride puhul on tegu “Miele” soovitatavate temperatuuridega musta, rohelise, ürdi- või puuviljatee valmistamiseks.

Järgige toiduaine tootja valmistusjuhiseid.

Tee maitset mõjutab olulisel määral kasutatav vesi. Vesi peaks olema võimalikult pehme, et tee aroom saaks optimaalselt avaneda.

Kas kasutate lahtisi teelehti, teesegusid või teekotte, sõltub teie isiklikest eelistustest.

Tee kogus ja tõmbamisaeg erinevad olenevalt teesordist. Järgige soovitusi, mis on pakendil või mille saite müüjalt. Kuuma vee kogust saab kohandada teesordile ja tassi suurusele (vt peatükki “Joogikogus”).

**Nõuanne:** Võimalusel hoidke teed pimedas ja kuivas tihedalt suletavates nõudes. Ostke parem väiksemaid koguseid, et hoida aroomikadu võimalikult väiksena.

## “TeaTimer”

Kui valmistate teevett, saate funktsiooniga “TeaTimer” käivitada taimeri. Eelseadistatud tõmbamisaeg on 2 minutit. Eelseadistatud tõmbamisaega saab vastavalt oma soovile muuta (vahemikus 1:00 ja 23:59 minutit).

Funktsiooni “TeaTimer” saab järjestikku käivitada kaks korda.

Kui käivitasite “TeaTimeri”, saate tõmbamisaja kestel kohviautomaati tavapärased edasi kasutada. Pärast tõmbamisaja lõppemist kõlab signaaltoon.

Kui olete signaaltoonid välja lülitanud, ei anta teile tõmbamisaja lõppemisest märku.

## “TeaTimeri” sisse- ja väljalülitamine

Kuvatakse menüü “Settings 

- Valige “Timer” ja seejärel “TeaTimer”.
- “On”: teevee valmistamise ajal kuvatakse “TeaTimer”. Pärast valmistamist saab käivitada “TeaTimer”.
- “Off”: “TeaTimerit” ei kuvata.
- Valige soovitud seadistus ja kinnitage nupuga “OK”.

# Tee

## Tee valmistamine

Kuumaveetila asub peadüüsisist paremal.

Noolenupuga > saate kuvada teesorte ja neid valida. Teesordid leiata joogimeenüüst kirje "Milk froth" järel.

Kuvatakse menüü "Drinks".

- Pange lahtised teeleded teefiltrisse vms või võtke teekott pakendist välja.
- Asetage ettevalmistatud teefilter või teekott teetassi.



- Asetage teetass kuumaveetila alla.
- Valige ekraanilt teesort.

Kuum vesi jookseb teetassi.

Kui "TeaTimer" on sisse lülitatud, saate nüüd käivitada taimeri tõmbamisaja jaoks.

### "TeaTimer" käivitamine

Ekraanil kuvatakse vasakul all kiri "Tea-Timer".



- Puudutage nuppu "TeaTimer".

"TeaTimer" märgistatakse. Pärast väljastust avaneb redaktor soovitusliku ajaga.

- Muutke vajadusel tõmbamisega ja puudutage nuppu "OK".

Pärast tõmbamisaja lõppemist kõlab signaaltoon.

- Eemaldage nüüd teeleded või teekott.

## Tee valmistamise katkestamine

- Puudutage nuppu "Stop" või "Cancel".

## "Teekanne": mitme tassi tee valmistamine järjest

Saate funktsiooniga "Tea pot" auto-maatselt valmistada mitu tassi teed järjest (max 1 l), näiteks teekannu täitmiseks. Nii saab valmistada kuni kaheksa tassi korraga.

Kuvatakse menüü "Drinks".

- Asetage ettevalmistatud tee või teekott teekannu.
- Asetage piisava suurusega teekann kuumaveetila alla.
- Valige "Tea pot".
- Valige teesort.
- Valige tasside arv (3 kuni 8).
- Järgige ekraanil olevaid juhiseid.

Teekann täidetakse. Sel ajal kuvatakse ekraanil toimingute kulg.

### Valmistamise saab igal ajal lõpetada:

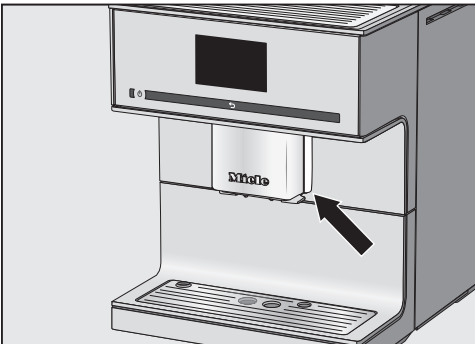
- Puudutage nuppu "Cancel".

⚠ Põletusoht kuumaveetila juures.  
Väljavoolavad vedelikud ja aur on väga kuumad ja võivad põhjustada põletusi.  
Ärge hoidke kehaosi düüside all, kui nendest väljub kuuma vedelikku või auru.  
Ärge puudutage kuumi detaile.

Kuuma vee väljastustemperatuur on u 90 °C.

Nüüd saate kohandada kuuma vee kogust tassi suurusele (vt peatükki “Joogikogus”).

Kuvatakse menüü “Drinks”.



- Asetage kuumaveetila alla sobiv nõu.
- Valige “Hot water”.

Valmistamine käivitub.

## Joogi valmistamise katkestamine

- Puudutage nuppu “Stop” või “Cancel”.

# Parameetrid

---

Järgmiseid parameetreid saate iga kohvijooigi jaoks individuaalselt seadistada:

- jahvatuskogus
- valmistustemperatuur
- eelniisutus
- kohviubade sort

## Joogiparameetrite muutmine

Kuvatakse menüü “Drinks”.

- Valige “Process”.
- Puudutage nuppu “Change drink”.
- Valige jook.

Nüüd saate kohandada joogikogust (vt peatükki “Joogikogus”) või seadistada joogiparameetreid.

- Puudutage nuppu “Drink parameters”.
- Valige “Amount of coffee”, “Brew temperature”, “Pre-brewing” või “Type of beans”.
- Valige soovitud seadistus ja puudutage nuppu “OK”.

Ekraanil kuvatakse ülevaade joogiparameetritest.

- Muudetud seadistuste salvestamiseks puudutage uuesti nuppu “OK”.

## Jahvatuskogus

Kohviautomaat saab tassi kohta jahvatada ja valmistada 7,5–12,5 g kohviube. Mida rohkem kohvipulbrit kasutatakse, seda kangem on kohvijook.

Järgmiste tundemärkide järgi saate aru, kui on vaja jahvatatud kohvi kogust muuta.

Jahvatatud kohvi kogus on **liiga väike**, kui

- espresso või kohv jookseb liiga ruttu tassi;
- vaht on väga hele ja ebapüsiv;
- espresso või kohv tundub juues lahja.

Suurendage jahvatatud kohvi kogust, et joogi valmistamisel kasutataks rohkem kohvipulbrit.

Jahvatatud kohvi kogus on **liiga suur**, kui

- espresso või kohv ainult tilgub tassi;
- vaht on tumepruun;
- espresso või kohv tundub juues mõru.

Vähendage jahvatatud kohvi kogust, et joogi valmistamisel kasutataks vähem kohvipulbrit.

## Valmistustemperatuur

Ideaalne valmistustemperatuur sõltub

- kasutatavast kohvisordist,
- sellest, kas valmistatakse espressot või kohvi, ja
- kohapeal valitsevast õhurõhust.

**Nõuanne:** Kõik kohvisordid ei talu kõrget temperatuuri. Mõni kohvisort on temperatuuri suhtes väga tundlik, see mõjutab maitset ja vahu kvaliteeti.

## Kohvipulbri eelniisutamine

Eelniisutuse puhul niisutatakse kohvipulbrit pärast jahvatamist vähese kogu- se kuuma veega. Ülejäänud veekogus

pressitakse lühikese aja möödudes niisutatud kohvipulbrist läbi. Seeläbi vabanevad kohvi aroomained paremini.

Saate seadistada lühikese või pika eelniisutuse või funktsiooni “Pre-brewing” välja lülitada.

Tarneolekus on funktsioon “Pre-brewing” välja lülitatud.

## Kohviubade sort

Saate lasta kuvada, milline kohviubade sort on praegu kohvijooogi jaoks salvestatud, ja muuta jaotust.

## Jahvatusaste

Kui kohvipulber on õige jahvatusastmega, voolab kohv või espresso tassi ühtlase joana ja tekib hõrk vaht. Ideaalne vaht on pätkelpruuni värvi.

Seadistatud jahvatusaste kehtib kõigile kohvijookidele.

Järgmiste tundemärkide järgi saate aru, kui jahvatusastet on vaja muuta.

Jahvatusaste on **liiga jäme**, kui

- espresso või kohv jookseb liiga ruttu tassi;
- vaht on väga hele ja ebapüsiv.

Vähendage jahvatusastet, et kohviube jahvatataks peenemaks.

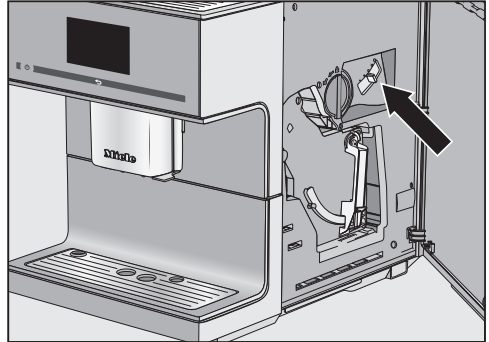
Jahvatusaste on **liiga peen**, kui

- espresso või kohv ainult tilgub tassi;
- vaht on tumepruun.

Suurendage jahvatusastet, et kohviube jahvatataks jämedamalt.

Jahvatusaste seadistatakse kõigi kohviubade sortide jaoks.

- Avage seadme uks.



- Lükake jahvatusastme hooba maksimaalselt ühe astme võrra vasakule (peen jahvatus) või paremale (jäme jahvatus).
- Sulgege seadme uks.
- Valmistage üks kohvijook.

Seejärel saate uuesti jahvatusastet reguleerida.

# Joogikogus

Kohvi maitse sõltub kohvisordi kõrval ka veekogusest.

Kuuma vee, kõikide kohvijookide ja teesortide veekogust saab oma tassi-suuruse ja kasutatava kohvisordi järgi kohandada. Sealjuures ei suurendata kohvipuru kogust.

Piimaga kohvijookide jaoks saate ka piima ja piimavahu osa suurust vastavalt oma soovile muuta. Samuti saate kohandada kuuma piima ja piimavahu portsjoni suurust.

Muudetud joogikogus salvestatakse alati aktiivsesse profiili. Aktiivse profiili nime kuvatakse ekraani ülaosas vasakul.

Kui veepaak saab joogi valmistamise ajal tühjaks, katkestab kohviautomaat koguste programmeerimise. Joogikogust **ei** salvestata.

Kuvatakse menüü "Drinks".

- Asetage soovitud tass peadüüsi või kuumaveetila alla.
- Valige "Process".
- Puudutage nuppu "Change drink".
- Valige soovitud jook ja puudutage seejärel nuppu "Portion size".

Koguse programmeerimine käivitub kohe, kui valite piima või tee valmistamise. Valikut "Portion size" ei pea eraldi aktiveerima.

Valmistatakse soovitud jook ja kui saavutatud on minimaalne väljastuskogus, kuvatakse ekraanil kiri "Save".

- Kui nõu on vastavalt teie soovile täidetud, puudutage nuppu "Save".

Kui maksimaalne kogus on saavutatud, seisukub valmistamine ja salvestatakse maksimaalne võimalik kogus.

Kui soovite piima või kuuma veega kohvijookide joogikogust muuta, salvestatakse valmistamise ajal üksteise järel joogi koostisosad.

Nüüdsest valmistatakse seda jooki vastavalt programmeeritud koostisele ja joogi kogusele.



Üksikute või kõigi jookide koguste ja parameetrite tehaseseadistusi saab taastada.

Kuvatakse menüü "Drinks".

- Valige "Process".

### Ühe joogi lähtestamine

- Puudutage nuppu "Reset drink".

- Valige jook.

Ekraanil kuvatakse kiri "Reset drink to default settings?".

- Kinnitage nupuga "Yes".

### Kõigi jookide lähtestamine

- Puudutage nuppu "Reset all drinks".

Ekraanil kuvatakse kiri "Reset all drinks to default settings?".

- Kinnitage nupuga "Yes".

# Profiilid

Peale “Miele” joogimenüü (“Miele” profiil) saate luua kuni 10 individuaalset profiili, et arvestada erinevate kasutajate maitse ja kohvieelistustega.

Igas profiilis saab kohvi- ja piimajookide, kuuma vee ja tee parameetreid individuaalselt kohandada.

Aktiivse profiili nime kuvatakse ekraani ülaosas vasakul.

## Profiili loomine

- Puudutage nuppu “Profiles”.
- Puudutage nuppu “Create profile”.

Ekraanil avaneb redaktor.

- Sisestage soovitud nimi (max 8 sümbolit) ja puudutage valikut “Save”.

Profiil on loodud. Nüüd saate te jooke luua (vt peatükki “Profiilid: jookide loomine ja muutmine”).

## Menüü “Profiles” aktiveerimine ja profiili valimine

Kuvatakse menüü “Drinks”.

- Puudutage nuppu “Profiles”.
- Valige profiil.

Nüüd saate valmistada profiili jooke, üksikute jookide parameetreid või profiile muuta.

## Profiilide muutmine

Kui olete juba loonud vähemalt ühe profiili, saate menüüs “Process” valida järgmiste võimaluste vahel:

- **“Change name”**, kui soovite profiili nime muuta.

- **“Delete profile”**, kui soovite profiili kustutada.
- **“Change profile”** et seadistada, kas kohviautomaat lülitub alati automaatselt tagasi “Miele” standardprofiili või säilitab viimati valitud profiili.
- Valige “Process”.

## Nime muutmine

- Puudutage nuppu “Change name”.
- Valige profiil.
- Sisestage soovitud nimi ja puudutage seejärel “Save”.

Muudetud profiilnimi salvestatakse.

## Profiili kustutamine

- Puudutage nuppu “Delete profile”.
- Puudutage soovitud profiili ja seejärel “OK”.

Profiil kustutatakse.

## Profiili vahetamine

Kohviautomaadi saab seadistada nii, et see läheb pärast joogi valmistamist alati automaatselt tagasi “Miele” standardprofiilile või jääb viimati sisestatud profiilile.

- Puudutage nuppu “Change profile”.

Nüüd on teil järgmised võimalused:

- **“Manually”**: valitud profiil püsib nii kaua, kuni valite muu profiili.
- **“After each use”**: pärast joogi valmistamist läheb seade automaatselt tagasi “Miele” standardprofiilile.
- **“When switched on”**: iga kord seadme sisselülitamisel valib seade automaatselt “Miele” standardprofiili, sõl-

tumata sellest, milline profiil oli aktiveeritud enne seadme viimast väljalülitamist.

- Valige soovitud funktsioon ja puudutage nuppu "OK".

## Profiilid: jookide loomine ja muutmine

---

Sagedasti valmistatavad joogid saab salvestada individuaalsete seadistustega profiilina (vt peatükki “Profiilid”).

Lisaks saate joogi nime muuta ja soovimatuid jooke oma profiilist jälle kustutada. Ühte profiili saab salvestada kuni kümme jooki.

Kuvatakse menüü “Drinks”. Esmalt aktiveerige soovitud profiil:

- Puudutage nuppu “Profiles”.

- Valige profiil.

Aktiivse profiili nime kuvatakse ekraani ülaosas vasakul.

### Joogi loomine

Olemasolevate jookide baasil saab luua uusi jooke.

- Puudutage nuppu “Create drink”.

- Valige nüüd jook.

- Muutke selle joogi parameetreid ja kogust vastavalt soovile.

Algab joogi valmistamine ning üksikuid koostisosi saab vastavalt soovile salvestada.

- Sisestage loodud joogile nimi (kuni 8 märki) ja puudutage nuppu “Save”.

Äsja loodud jook kuvatakse profiilis.

### Joogi muutmine: joogi koguse, parameetrite ja nime muutmine

Kuvatakse soovitud profiili koos loodud jookidega.

- Valige “Process drink”.

- Puudutage valikut “Change drink”.

- Valige jook.

Nüüd saate kirjeldatud viisil kohandada joogikogust, joogiparameetreid või nime.

### Joogi kustutamine

Kuvatakse soovitud profiili koos jookidega.

- Valige “Process drink”.

- Puudutage valikut “Delete drink”.

- Valige jook ja puudutage nuppu “OK”.

Sissekanne kustutatakse.

Kuvatakse menüü "Drinks".

- Puudutage "Profiles".
- Valige profiil.

Valitud profiili nime kuvatakse ekraani ülaosas vasakul. Nüüd saate valmistada oma soovitud joogi.

- Asetage sobiv nõu peadüüsi alla.
- Valige jook.

Valmistamine käivitub.

## Eksperežiim

Eksperežiimis saate joogi valmistamise ajal muuta joogikogust. Seadistust ei salvestata ja see kehtib vaid praeguse valmistamise jaoks.

Kui valite "DoubleShot" või kaks portsjonit ☞, ei ole eksperežiim saadaval.

### Eksperežiimi sisse- ja väljalülitamine

Kuvatakse menüü "Drinks".

- Puudutage nuppu ↵.
- Valige "Settings" ja seejärel "Expert mode".
- Eksperežiimi sisse- või väljalülitamiseks valige soovitud lisafunktsioon.
- Puudutage valikut "OK".

Kui lülitasite eksperežiimi sisse, saate nüüdsest joogikogust joogi valmistamise ajal muuta.

### Eksperežiim: joogikoguse kohandamine

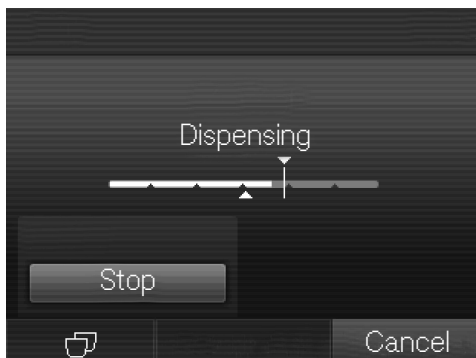
Kuvatakse menüü "Drinks".

Joogikogust saab üksnes üksiku valmistusfaasi ajal muuta.

### Joogikoguse muutmine

- Valige jook.

Valmistamine käivitub. Nüüd saate valmistamise ajal kohandada joogikogust, näiteks latte macchiato puhul muuta ükshaaval kuuma piima, piimavahu ja espresso kogust.



- Puudutage riba ja lükake regulaatorit (väike kolmnurk) soovitud viisil.

Menüüs “Settings” saate kohvi-  
automaati oma vajadustele kohandada.

Mõned seadistused, mille leiata me-  
nüüst “Settings”, on kirjeldatud  
kasutusjuhendi eraldi lõikudes.

## Menüü “Seadistused” aktivee- rimine

Kuvatakse menüü “Drinks”.

- Puudutage ↵.
- Valige “Settings”.

Nüüd saate seadistusi kontrollida või  
muuta.

Tunnete hetkel valitud seadistuse värvi-  
lise märgistuse järgi ära.

Puudutades ↵, pääsete järgmisele  
menüütasandile.

## Seadistuste muutmine ja salvestamine

Kuvatakse menüü “Settings”.


- Valige menüüpunkt, mida soovite  
muuta.
- Valige soovitud seadistus ja kinnitage  
nupuga “OK”.

Seadistus salvestatakse.

# Seadistused

## Ülevaade võimalikest seadistustest

Vastava menüüpunkti tehaseseadistus on tähistatud sümboliga \*.

Menüüpunkt	Võimalikud seadistused
"Language 	"deutsch", teised keeled "Country"
"Time"	"Show" – "On" / "Off"* / "Night dimming" "Clock format" – "24 h"* / "12 h (am/pm)" "Set"
"Date"	
"Timer"	"Timer 1" – "Set" : "Switch on at" / "Switch off after" (0:20)* / "Switch off at" – "Days of the week": "Monday" / "Tuesday" / "Wednesday" / "Thursday" / "Friday" / "Saturday" / "Sunday" – "Activate" : "Switch on at" ("Yes" / "No"*) / "Switch off at" ("Yes" / "No"*) "Timer 2" – "Set" : "Switch on at" / "Switch off at" – "Days of the week": "Monday" / "Tuesday" / "Wednesday" / "Thursday" / "Friday" / "Saturday" / "Sunday" – "Activate" : "Switch on at" ("Yes" / "No"*) / "Switch off at" ("Yes" / "No"*) – "TeaTimer" ("On" / "Off"*) – "Descaling timer"
"Expert mode"	"On" / "Off"*
"Eco mode"	"On"* / "Off"




Menüpunkt	Võimalikud seadistused
"Lighting"	"Machine switched on" – "Set the brightness" "Machine switched off" – "Brightness" / "Switch off after"
"Type of beans"	"Type A" – "Change name" – "Change allocation" "Type B" – "Change name" – "Change allocation" "Type C" – "Change name" – "Change allocation"
Info	Number of drinks – "Total no. of drinks" / "Total no. of coffee drinks" / "Total no. of tea drinks:" / "Espresso" / ... No. of drinks until – "Descaling" / "Degrease the brew unit"
"System lock"	"On" / "Off"*
"Water hardness"	"Soft" "Medium" "Hard"* "Very hard"
"Brightness"	"Set the brightness"
"Volume"	"Audible tone" "Keypad tone"
"Cup heating"	"On" / "Off"*
Spout adjustment	"On"* / "Off"

# Seadistused

Menüüpunkt	Võimalikud seadistused
Miele@home	Set up Kui "Miele@home" on seadistatud: <ul style="list-style-type: none"><li>– "Deactivate" ("Activate")</li><li>– Set up again</li><li>– Connection status</li></ul>
Kui "Miele@home" on seadistatud: "Remote control"	"On"* / "Off"
Kui "Miele@home" on seadistatud: "RemoteUpdate"	"On"* / "Off"
"Service"	"Evaporate" ("Yes" / "No") "Demo mode" ("On" / "Off"*)
Factory default	Appliance settings <ul style="list-style-type: none"><li>– "Reset" / "Do not reset"</li></ul> Network configuration <ul style="list-style-type: none"><li>– "Reset" / "Do not reset"</li></ul>

## Keel

Keelt ja riiki saab valida kõigile ekraani-tekstidele.

**Nõuanne:** Kui seadistasite kogemata vale keele, leiate menüüpunkti “Language” sümboli  järgi jälle üles.

## Kellaaeg

Saate seadistada kellaaja näitu, ajavormingut ja kellaaega.

### Kuva (kellaajakuva)

Saate valida järgmiste võimaluste vahel:

- “On”: kellaaega ja kuupäeva kuvatakse alati, kui seade on välja lülitatud.
- “Off”: kellaaega ja kuupäeva ei kuvata, kui seade on välja lülitatud.
- “Night dimming”: kellaaega ja kuupäeva kuvatakse ajavahemikus 5.00 kuni 23.00.

Vastavalt sellele, millise võimaluse valite, tarbib kohviautomaat rohkem või vähem elektrienergiat. Ekraanil kuvatakse vastav teade.

## Kella vorming

Siin on valik:

- 24 tunni kuva (“24 h”)
- 12 tunni kuva (“12 h (am/pm)”)

## Seadistamine

Seadistada saab tunde ja minuteid.

Kui olete kohviautomaadi ühendanud WiFi-võrguga ja registreerinud rakenduses “Miele@mobile”, sünkroniseeritakse kellaaega vastavat riigi seadistusele rakenduses “Miele@home”.

## Taimer

Kasutada saab kahte taimerit, millel on järgmised funktsioonid:

Kohviautomaat

- lülitub sisse teatud kellaajal, näiteks hommikuti hommikusöögi ajaks (“Switch on at”);
- lülitub välja teatud kellaajal (“Switch off at”);
- lülitub välja teatud aja pärast, kui ühtki nuppu ei vajutata või ühtki jooki ei valmistata (“Switch off after”; ainult taimeril 1).

Taimerifunktsioone saate määrata üksikutele nädalapäevadele.

“Switch on at” ja “Switch off at” jaoks peab taimer aktiveeritud ja vähemalt üks nädalapäev valitud olema.

## Taimeri valimine

Siin on valik:

- Taimer 1: “Switch on at”, “Switch off at”, “Switch off after”
- Taimer 2: “Switch on at”, “Switch off at”

## Lülita sisse kell

Kui kasutuslukk on aktiveeritud, siis kohviautomaat ei lülitu määratud ajal sisse. Taimeriseadistused inaktiveeritakse.

# Seadistused

Kui kohviautomaat lülitub **kolm korda** taimerifunktsiooni "Switch on at" abil sisse ja jooke ei valmistata, ei lülitu seade enam automaatselt sisse. Nii ei lülitu kohviautomaat pikema eemalviibimise, näiteks puhkuse ajal igapäevaselt sisse. Sisestatud kellaajad jäävad aga mällu ja need aktiveeruvad pärast järgmist käsitsi sisselülitamist.

## Väljalülitumine kell

Sisestatud kellaajad jäävad aga mällu ja need aktiveeruvad pärast järgmist käsitsi sisselülitamist (vt peatükki "Sisselülitamine kell")

## Lülita välja pärast

Taimerifunktsioon "Switch off after" on saadaval ainult taimeriga 1.

Kui ühtki nuppu pole puudutatud ega ühtki jooki valmistatud, lülitub kohviautomaat energia säästmise eesmärgil 20 minuti pärast välja.

Seda eelseadistust saab muuta ning valida aja vahemikus 20 minutit kuni 9 tundi.

## Nädalapäevade määramine ("Wochentagszuordnung")

Valitud nädalapäeva tähistab .

- Valige soovitud nädalapäev.
- Kui kõik soovitud nädalapäevad on märgitud, puudutage valikut "OK".

## Taimer aktiveerimine ja inaktiveerimine

Valisite kellaaja kuvaks "On" või "Night dimming":

kui taimer on aktiveeritud valikus "Switch

on at", ilmub 23 h ja 59 min varem ekraanile sümbol ☹ ja soovitud sisselülitusaeg.

Kui kasutuslukk on aktiveeritud, ei saa taimerifunktsiooni "Switch on at" valida.

Valige soovitud taimerifunktsioon. Valitud taimerifunktsiooni tähistab .

## "Eco mode"

"Eco mode" on energiasäästurežiim.

Kui "Eco mode" on sisse lülitatud, soojeneb kohviautomaat iga kord enne joogi valmistamist. Joogi valmistamisele kulub mõnevõrra kauem aega.

Kui "Eco"-režiim on välja lülitatud, tarbitakse oluliselt rohkem energiat. Kohviautomaat soojeneb pärast sisselülitamist esimese joogi valmistamise ajal. Seejärel jääb seade soojaks ning jooke saab valmistada ilma ooteajata.

Ekraanil kuvatakse teave muutunud energiatarbimise kohta.

## Valgustus

Teil on järgmised võimalused:

- Sisselülitatud seade: valgustuse heleduse seadistamine.
- Väljalülitatud seade: valgustuse heleduse seadistamine ja valgustuse väljalülitamise aja määramine.

Sisselülitatud olekus jääb kohviautomaat pärast viimast toimingut valgustatuks veel mõneks ajaks. Seda aega ei saa muuta.

## Vee karedus

Kui katlakivieemalduskassetti **ei ole** paigaldatud ja te eemaldate kohvi-automaaadist katlakivi katlakivieemaldustablettidega, peate kohvi-automaaadi seadistama kohalikule vee-karedusele. Siis ilmub ekraanile õigel ajal teade katlakivi eemaldamise käivitamiseks.

Seadistage kohviautomaat kasutatava vee karedusele, et seade töötaks tõrgeteta ega saaks kahjustada.

Teavet kohaliku joogivee kareduse kohta saate kohalikust veevarustus-ettevõttest.

Kui kasutate pudelivett, näiteks mineeraalvett, tehke seadme seadistus vastavalt kaltsiumisisaldusele. See on märgitud pudelile mg/l  $\text{Ca}^{2+}$  või ppm (mg  $\text{Ca}^{2+}$ /l) abil.

Kasutage ilma süsihappegaasita joogivett.

**Nõuanne:** Kui vee karedus on  $>21$  °dH (3,7 mmol/l), soovime selle asemel kasutada pudelitesse villitud joogivett ( $< 150$  mg/l  $\text{Ca}^{2+}$ ). Nii peate kohvi-automaaadi harvemini katlakivist puhastama ja säästate keskkonda, sest kasutate vähem katlakivieemaldit.

Tehaseseadistusena on eelseadistatud karedusaste 3.

Valida on nelja karedusastme vahel:

°dH	mmol/l	ppm (mg/l $\text{CaCO}_3$ )	Seadistus*
0–8,4	0–1,5	0–150	pehme 1
8,4–14	1,5–2,5	150–250	keskmine 2
14–21	2,5–3,7	250–375	kare 3
$> 21$	$> 3,7$	$> 375$	väga kare 4

\* Võimalik, et ekraanil olevad karedusastmed erinevad teie riigi veekareduse tähistusest. Kohvi-automaaadi seadistamisel oma vee karedusele järgige **kindlasti** tabelis olevaid väärtusi.

## “Info”

Menüüpunktis “Info” saate lasta kuvada üksikute jookide valmistatavate portsjonite arvu.

Lisaks saate vaadata, mitu portsjonit on võimalik valmistada enne järgmist kohvipressi puhastamist rasvast (“No. of drinks until”).

Eelmisele menüütasandile jõudmiseks puudutage nuppu ↵.

## Kohviautomaadi lukustamine (“System lock” )



Te võite kohviautomaadi lukustada, et kõrvalised isikud, näiteks lapsed, seadet kasutada ei saaks.


## Kasutusluku aktiveerimine ja inaktiveerimine

Kui kasutuslukk on aktiveeritud, on valiku “Switch on at” taimeriseadistused inaktiveeritud. Kohviautomaat **ei** lülitu määratud ajal sisse.

# Seadistused

## Kasutusluku ajutine inaktiveerimine

Kui puudutate sisse-/väljalülitusnuppu , kuvatakse .

- Puudutage  nii kaua, kuni ekraanil kuvatakse vastav teade.

Pärast kohviautomaadi väljalülitumist on seade jälle lukustatud.

## “Miele@home”

“Miele@home” alla võivad ilmuda järgmised punktid:

- “Set up”\*: seda valikut kuvatakse ainult siis, kui kohviautomaat ei olnud seni WiFi-võrguga ühendatud või “Network configuration” lähtestati.
- “Deactivate”\*/“Activate”\*: WiFi-võrgu seadistused jäävad alles, ent võrk lülitatakse sisse või välja.
- “Connection status”\*: kuvatakse infot WiFi-võrgu kohta. Sümbolid näitavad ühenduse tugevust.
- “Set up again”\*: praeguse WiFi-võrgu seadistused lähtestatakse. (WiFi-ühendus seadistatakse uuesti.)

\* Kuvatakse, kui kohviautomaat on ühendatud WiFi-võrguga

## Heledus

Segmendiribal saate seadistada ekraani heledust.

## Helitugevus

Helisignaalide ja klahvihelide tugevust saab muuta segmendiribal.

## Teenindus

### Auru eemaldamine

Kui panete kohviautomaadi pikemaks ajaks hoiule või hakkate seda transportima, tuleb torudest vesi eemaldada – aur välja lasta (vt “Transportimine”).

### Demorežiim

Kodukasutuse jaoks pole seda funktsiooni vaja.

Kohviautomaati saab funktsiooniga “Demo mode” kaupluses või messiruumides esitleda. Seejuures on seade valgustatud, kuid jookke valmistada ega muid toiminguid teha ei saa.

## Tehaseseadistused

Kohviautomaadi seadistusi saate tarneolekusse lähtestada.

Tarneoleku seadistusi saate vaadata punktist “Ülevaade võimalikest seadistustest”.

## Seadme seadistused

Järgmist **ei** lähtestata:

- valmistatud jookide arv ja seadmeolek (jookide arv kuni katlakivi eemaldamiseni, ... kohvipressi puhastamiseni rasvast)
- keel
- kellaage ja kuupäev
- profiilid ja juurdekuuluvad joogid (jookidele määratud kohviubade sordid lähtestatakse)

“Descaling timer” lähtestatakse 22.00 peale.

## Võrgukonfiguratsioon

WiFi-võrgu seadistused lähtestatakse.

# Võrku ühendamine

Kohviautomaadi saab ühendada WiFiga ja seda saab juhtida rakenduse “Miele@mobile” kaudu mobiilse lõppseadme, näiteks nutitelefoni või tahvelarvuti abil.

Arvestage ja järgige selle kasutusjuhendi ohutusjuhiseid ja hoiatusi ka siis, kui juhite kohviautomaati rakenduse “Miele@mobile” kaudu.

Kui kohviautomaat on ühendatud WiFi-võrguga, suureneb energia tarbimine. See kehtib ka siis, kui kohviautomaat on välja lülitatud.

## Võrgu loomine (“Miele@home”)

Tehases on võrku ühendamine inaktiveeritud.

Kohviautomaadi WiFi-võrguga ühendamiseks peab olema rakendus “Miele@mobile” mõnda mobiilsesse lõppseadmesse (nt nutitelefonis) installitud. Olete rakenduses registreeritud kasutajakontoga.

Rakenduse “Miele@mobile” saate tasuta vastavast rakenduste poest. Pöörake tähelepanu oma operatsioonisüsteemi vajalikule versioonile.



- Kontrollige, kas kohviautomaadi paigalduskohas on teie WiFi-võrgu signaal piisavalt tugev.

Kuvatakse menüü “Settings”.

- Valige “Miele@home” ja seejärel “Set up”.

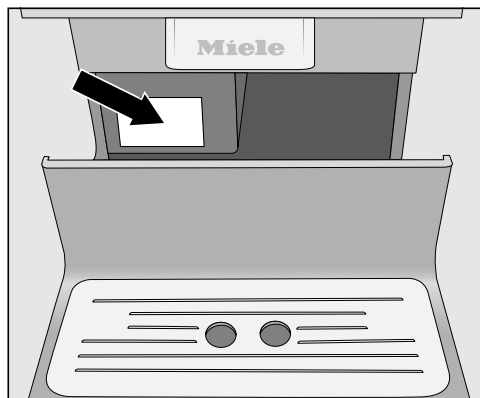
Nüüd saate valida ühendusmeetodi:

- rakenduse teel
- WPS-i teel

## Kohviautomaadi võrku ühendamine rakenduse “Miele@mobile” kaudu

Lisaks vajate registreerimiseks järgmist:

- oma WiFi-võrgu salasõna,
- kohviautomaadi salasõna.



Kohviautomaadi salasõna on seeria-number, mille leiате tüübisildilt.

Arvestage, et esimene number, mille sisestate, ei tohi olla “0”. Alustage järgmise numbriga. Näiteks on seeria-numbri “023423585” puhul salasõna “23423585”.

- Valige ühendusmeetod “Via App”.
- Käivitage rakendus “Miele@mobile” ja järgige juhiseid rakenduses.

Kui kohviautomaat on ühendatud WiFi-võrguga, kuvatakse ekraanil “Connection successfully established”.



- Kinnitage nupuga “OK”.

## Kohviautomaadi võrku ühendamine WPS-i abil

Ühendusmeetodi “Via WPS” jaoks peab teie ruuteril olema WPS-funktsioon.

- Valige ühendusmeetod “Via WPS”.
- Järgige ekraanil olevaid juhiseid.

Kui kohviautomaat on ühendatud WiFi-võrguga, kuvatakse ekraanil “Connection successfully established”.

- Kinnitage nupuga “OK”.

Peate oma kohviautomaadi registreerima ka rakenduses, et saaksite kasutada “Miele@home” funktsioone.

- Järgige juhiseid rakenduses.

## Võrgu uuesti loomine

Kui teie WiFi-võrk on muutunud, saate “Miele@home” kohviautomaadi jaoks uuesti luua.

Kuvatakse menüü “Settings”.

- Valige “Miele@home” ja seejärel “Set up again”.
- Järgige juhiseid lõigus “Võrgu loomine”.

## Kaugjuhtimine

“Remote control” on nähtav vaid siis, kui kohviautomaat on ühendatud WiFi-võrguga.

Rakenduses “Miele@mobile” saab muuta näiteks kohviautomaadi seadistusi, kui kaugjuhtimine on sisse lülitatud.

Joogi valmistamise käivitamiseks rakenduse kaudu peab olema lisaks aktiveeritud “MobileStart”.

Arneolekus on kaugjuhtimine sisse lülitatud.

## Kaugjuhtimise sisse- või väljalülitamine


Kuvatakse menüü “Drinks”.

- Puudutage nuppu ↵.
- Valige “Settings” ja seejärel “Remote control”.
- Kaugjuhtimise sisse- või väljalülitamiseks valige soovitud lisafunktsioon.

# Võrku ühendamine

## “MobileStart”

Funktsiooniga “MobileStart” saate rakenduse kaudu käivitada näiteks joogi valmistamise.

 Põletusohu düüside juures.

Kui järelevalveta kasutamise ajal väljuvad vedelikud või aur, võivad kolmandad isikud põletusi saada, kui nad hoiavad kehaosi peadüüsi all või puudutavad kuumi detaile.

Veenduge, et inimesed, eelkõige lapsed, ei satuks järelevalveta kasutuse ajal ohtu.

Kui “MobileStart” on aktiveeritud, siis automaatset katlakivi eemaldamist ei toimu. Sisselülitamisel ei eelsoojendata ka torusid, et peadüüsi all olev ettevalmistatud tass ei täituks loputusveega.

Piimanõus olevat piima ei jahutata. Kui soovite rakenduse kaudu käivitada piimaga joogi valmistamise, jälgige, et piim oleks piisavalt külm (< 10 °C).

Kui kohviautomaati juhitakse vahetult, ei ole rakenduse teel juhtimine võimalik. Seadmelt juhtimine on eelistatud.

Jookide kaugkäivitamiseks peab “MobileStart” aktiveeritud ja kohvimasin töövalmis olema. See tähendab:

- Veepaak on piisavalt täidetud.
- Kohviubade lahtris on piisavalt kohviube.
- Tilgavann ja kohvipaksunõu on tühjendatud.
- Kui enne viimast väljalülitamist valmistati piima, peab enne väljalülitamist piimatoru loputama.

- Kui soovite piima valmistada, peab piimanõu olema ühendatud. Jälgige piima temperatuuri.
- Peadüüsi all seisab piisavalt suur, tühi nõu.


24 tunni möödumisel “MobileStart” inaktiveeritakse.

Kui valmistate joogi “MobileStart” abil, juhitakse teie tähelepanu akustiliste ja visuaalsete signaalidega joogi väljastamisele. Neid hoiatussignaale ei saa muuta ega välja lülitada.

## Funktsiooni “MobileStart” sisse- ja väljalülitamine

Kui soovite kasutada funktsiooni “MobileStart”, peab lisafunktsioon “Remote control” olema sisse lülitatud.

Kuvatakse menüü “Drinks”.

- Puudutage nuppu .
- Valige “MobileStart”.
- Kaugjuhtimise sisse- või väljalülitamiseks valige soovitud lisafunktsioon.

Nüüd saate rakenduse abil käivitada joogi valmistamise. Selleks järgige sissejuhatavaid juhiseid.

## “RemoteUpdate”

“RemoteUpdate'i” abil saab värskendada kohviautomaadi tarkvara.

Tehaseseadistusena on “RemoteUpdate” aktiveeritud.

Kui te ei installi “RemoteUpdate'i”, saate oma kohviautomaati harjumuspärasel viisil kasutada. “Miele” soovib siiski “RemoteUpdate'id” installida.

## Aktiveerimine

Menüüpunkti “RemoteUpdate” kuvatakse ja see on valitav vaid siis, kui olete kohviautomaadi ühendanud oma WiFi-võrku.

“Miele” funktsioon “RemoteUpdate” on kasutatav vaid siis, kui kohviautomaat on ühendatud WiFi-võrguga ja teil on rakenduses “Miele@mobile” konto. Kohviautomaat peab selles registreeritud olema.

Kasutustingimused leiate rakenduses “Miele@home”.

Mõnda tarkvaravärskendust saab teha vaid “Miele” klienditeenindus.

### “RemoteUpdate'i” kulgemine

Kui kohviautomaadi jaoks on saadaval mõni “RemoteUpdate”, kuvatakse seda automaatselt.

Ssaate valida, kas soovite “RemoteUpdate'i” käivitada kohe või hiljem. Kui valite “Käivita hiljem”, küsitakse uuesti pärast kohviautomaadi järgmist sisselülitamist.

“RemoteUpdate” võib kesta mõne minuti.

“RemoteUpdate'i” puhul tuleb arvestada järgmist:

- Kui te teadet ei saa, ei ole ühtegi “RemoteUpdate'i” saadaval.
- Installitud “RemoteUpdate'i” ei saa tühistada.
- Ärge lülitage kohviautomaati “RemoteUpdate'i” ajal välja. Vastasel juhul katkestatakse “RemoteUpdate” ja seda ei installita.

# Puhastamine ja hooldus



Ebapiisavast puhastamisest põhjustatud oht tervisele.

Soojuse ja niiskuse tõttu kohviautomaadi sisemuses võivad kohvijäägid hallitama ja/või piimajäägid hapuks minna ja tervist ohustada.

Puhastage kohviautomaati hoolikalt ja regulaarselt.

## Ülevaade puhastusintervallidest

Soovitav puhastusintervall	Mida tuleb puhastada/hooldada?
<b>Iga päev</b> (päeva lõpus)	veepaak
	kohvipaksunõu
	tilgavann ja tilgarest
	roostevabast terasest piimanõu
	tassiservaandur
<b>1 kord nädalas</b> (tugeva mustuse korral tihedamini)	peadüüs
	kohvipress
	siseruum kohvipressi ja tilgavanni all
	korpus
<b>1 kord kuus</b>	kohviubade lahter
	kohvipulbri lahter ja kohvipulbri sahtel
	veepaagi sõelfilter (või vajadusel)
<b>Vastavalt vajadusele</b>	piimasüsteem
	kohvipressi puhastamine rasvast (puhastustablettidega)
	vajadusel eemaldage katlakivi, kui ekraanil kuvatakse vastav teade

## Pesemine käsitsi või nõudepesumasinas

Arvestage, et kohvipress **ei ole** nõudepesumasinas pestav. Puhastage kohvipressi vaid käsitsi sooja veega ja **ilma puhastusvahendita**.

Järgmisi osi tohib puhastada vaid **käsitsi**:


- peadüüsi roostevabast terasest kate
- tassiservaandur
- kohvipress
- roostevabast terasest piimanõu
- kohviubade lahtri kaas
- alumine paneel

Valitud nõudepesumasina pesemisprogrammi temperatuur võib olla maksimaalselt 55 °C!

Kokkupuutel looduslike värvainetega, näiteks porgandi, tomati ja ketšupiga võivad plastosad nõudepesumasinas värvi muuta. Värvimuutus ei mõjuta osade tugevust.

Järgmisi osi **võib pesta nõudepesumasinas**:

- tilgavann ja kaas
- tilgarest
- kohvipaksu nõu
- veepaak
- peadüüs (ilma roostevabast terasest katteta)
- kohvipulbri sahtel


 Põletusohu kuumade detailide või kuumade vedelike tõttu.

Kasutamise ajal võivad detailid väga kuumaks muutuda. Kui puudutate kuumi detaile, võib see põhjustada põletust. Väljavoolavad vedelikud ja aur on väga kuumad ja võivad põhjustada põletusi.

Ärge hoidke kehaosi düüside all, kui nendest väljub kuuma vedelikku või auru.

Laske kohviautomaadil enne puhastamist jahtuda.

Arvestage, et ka tilgavannis olev vesi võib väga kuum olla.

 Sissetungivast niiskusest põhjustatud kahjustuste oht.

Aurupuhasti aur võib sattuda pinge all olevatele osadele ja põhjustada lühise.

Ärge kasutage kohviautomaadi puhastamiseks aurupuhastit.

Seadme regulaarne puhastamine on väga oluline, sest kohvijäägid lähevad kiiresti hallitama. Piim võib minna hapuks ja piimasüsteemi ummistada.

# Puhastamine ja hooldus

---

## Sobimatud puhastusvahendid

Kõik pinnad võivad värvi muuta või muutuda, kui need puutuvad kokku sobimatute puhastusvahenditega. Kõik pealispinnad on kriimustustundlikud. Klaasesipaneelide puhul võivad kriimustused põhjustada purunenemist.

Eemaldage puhastusvahendite jäägid kohe. Jälgige, et katlakivi eemaldamise pritsmed eemaldataks kohe.

- mustuse eemaldamise kustutuskuume.
- teravaid metallkaabitsaid,
- terasvilla või roostevabast terasest küürimiskäsnu.

Pealispinna kahjustuste vältimiseks ärge kasutage puhastamisel

- soodat, ammoniaaki, happeid või klooriidi sisaldavaid puhastusvahendeid,
- lahustit sisaldavaid puhastusvahendeid,
- katlakivi lahustavaid puhastusvahendeid (ei sobi korpuse puhastamiseks),
- roostevaba terase puhastusvahendeid,
- nõudepesumasina puhastusvahendeid (ei sobi korpuse puhastamiseks),
- klaasipuhastusvahendeid,
- keraamilisest klaasist pliidiplaatide puhastusvahendeid,
- ahjupuhastusvahendeid,
- abrasiivseid puhastusvahendeid, nagu küürimispulber, puhastuspasta ja puhastuskivi,
- karedaid küürimissvamme, näiteks keedupottide küürimissvamme, harju või kasutatud svamme, millesse on jäänud küürimisvahendite jääke,

## Tilgavanni ja kohvipaksunõu puhastamine

⚠ Põletusohut kuumade detailide või kuumade vedelike tõttu.

Kasutamise ajal võivad detailid väga kuumaks muutuda. Kui puudutate kuumi detaile, võib see põhjustada põletust. Väljavoolavad vedelikud ja aur on väga kuumad ja võivad põhjustada põletusi.

Kui torusid on just loputatud, siis oodake veidi, enne kui tilgavanni kohviautomaadist välja võtate.

Arvestage, et ka tilgavannis olev vesi võib väga kuum olla.

Ärge puudutage kuumi detaile.

Puhastage tilgavanni ja kohvipaksunõud **iga päev**, et vältida ebameeldiva lõhna ja hallituse teket.

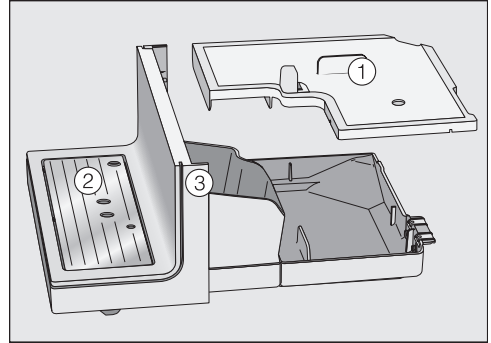
Kohvipaksunõu asetseb tilgavannis. Kohvipaksunõus on tavaliselt ka veidi loputusvett.

Kohviautomaat annab ekraanil märku, kui tilgavann ja/või kohvipaksunõu on täis ning vajavad tühjendamist. Tühjendage seejärel tilgavann ja kohvipaksunõu.

Eemaldage tilgavann ja kohvipaksunõu, kui kohviautomaat on sisse lülitatud. Vastasel juhul kuvatakse ekraanil teadet "Empty the drip tray and the waste container", kuigi tilgavann ja/või kohvipaksunõu ei ole maksimaalselt täitunud.

■ Tõmmake tilgavann ettevaatlikult kohviautomaadist välja.

■ Tühjendage tilgavann ja kohvipaksunõu.

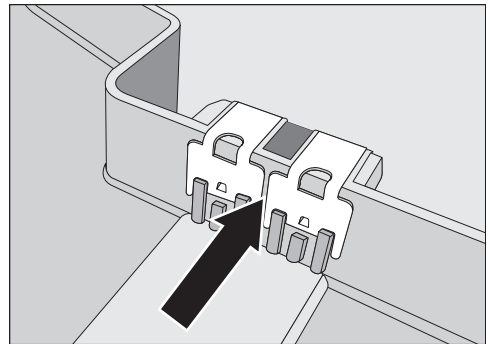


■ Võtke kaas ①, tilgarest ② ja alumine paneel ③ välja.

Puhastage alumist paneeli vaid käsitsi sooja vee ja vähese nõudepesuvahendiga.

Kõiki teisi osi võib pesta nõudepesumasinas.

■ Puhastage kõik osad.



■ Puhastage kontaktid (metallplaadid) ja vaheruum hoolikalt. Kuivatage korralikult.

## Puhastamine ja hooldus

Vaid puhaste ja kuivade kontaktidega on võimalik kindlalt tuvastada, kas tilgavann on täis. Kontrollige kord nädalas kontaktide piirkonda.

- Puhastage tilgavanni all olev seadme sisemus.
- Asetage kohvipaksunõu, kaas ja alumine paneel tagasi tilgavannile **enne**, kui lükkate tilgavanni kohviautomaati. Jälgige, et lükkaksite tilgavanni kuni piirajani seadmesse.

### Tilgaresti puhastamine

- Eemaldage tilgarest.
- Puhastage tilgaresti nõudepesumasinas või käsitsi sooja vee ja vähese nõudepesuvahendiga.
- Kuivatage tilgarest.



- Asetage tilgarest oma kohale. Jälgige, et tilgarest oleks õigesti paigaldatud (vt joonist).



## Veepaagi puhastamine

Puhastage veepaaki iga päev. Veepaaki võib pesta kord nädalas nõudepesumasinas.

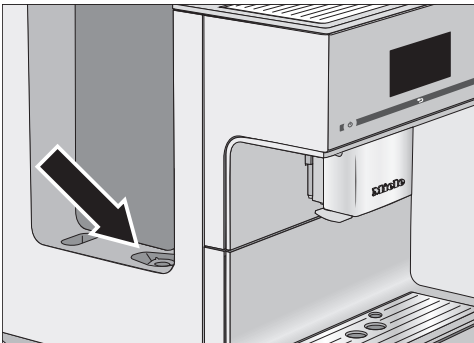
Jälgige, et ventiil, veepaagi alumine pind ja pesa kohviautomaadil oleksid puhtad. Ainult siis saab veepaaki õigesti paigaldada.

- Eemaldage veepaak.
- Puhastage veepaaki nõudepesumasinas või käsitsi sooja vee ja vähese nõudepesuvahendiga. Kuivatage veepaak.
- Puhastage ja kuivatage hoolikalt kohviautomaadil olev veepaagi pesa, eriti süvendid.
- Asetage veepaak sisse tagasi.

Arvestage, et automaatne katlakivi eemaldamine töötab vaid piisavalt täidetud ja kohale asetatud veepaagiga.

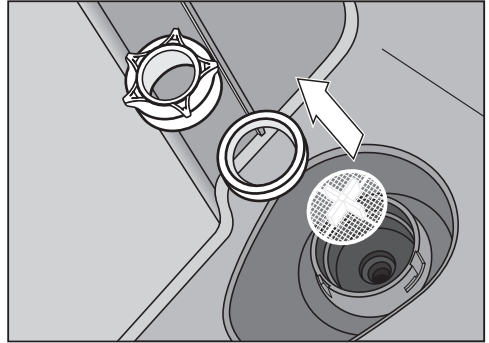
## Veepaagi sõelfiltri eemaldamine ja puhastamine

Puhastage veepaagi sõelfiltrit kord kuus.



Veepaagi sõelfilter asub veepaagi all.

- Avage vasakpoolne kaas ja eemaldage veepaak.



- Keerake turvakate maha. Eemaldage rõngastihend ja sõel.
- Puhastage osad. Loputage kõik hoolikalt voolava vee all üle.
- Paigaldage esmalt sõel (rist üleval) ja seejärel tihend. Seejuures näitab rõngastihendi ava alla. Keerake nüüd turvakate kinni.
- Asetage veepaak sisse tagasi.

## Integreeritud piimavahustiga peadüüsi puhastamine

Puhastage peadüüsi kõiki osi, v.a roostevabast terasest katet, vähemalt **kord nädalas** nõudepesumasinas. See eemaldab põhjalikult kohvi- ja piimajääd.

Puhastage peadüüsi roostevabast terasest katet **ainult** käsitsi sooja vee ja vähese nõudepesuvahendiga.

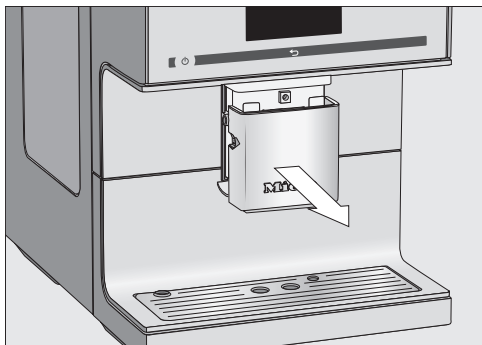
Kuvatakse menüü "Drinks".

Kui peadüüs on ülemises asendis, ei saa detaile eemaldada. Selleks peab peadüüs liikuma hooldusasendisse.

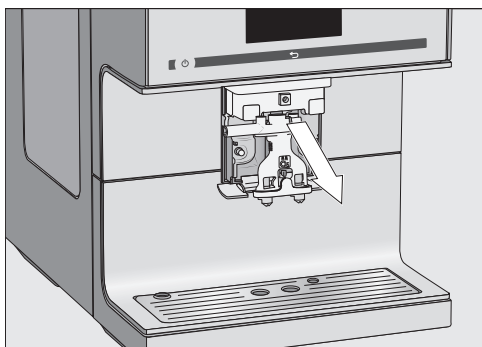
- Puudutage 3 sekundit nuppu .

# Puhastamine ja hooldus

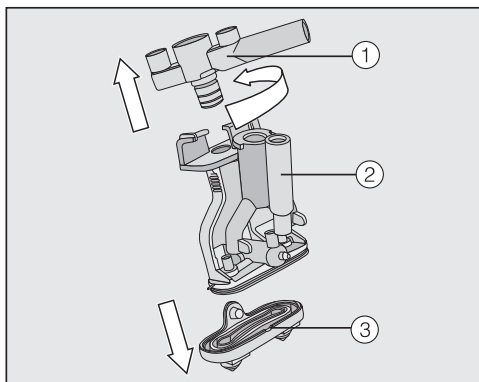
Peadüüs liigub hooldusasendisse.



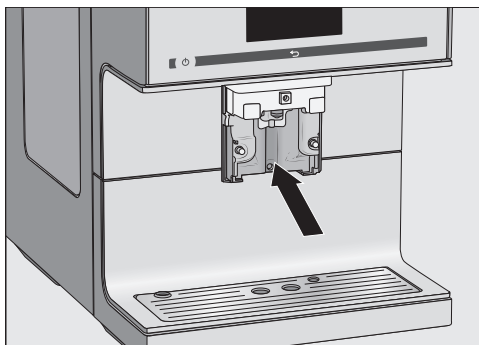
- Võtke roostevabast terasest kate suunaga ette ära.



- Tõmmake väljastusplokk suunaga ettepoole ära.



- Keerake ülemist, piimatoru hoidikuga osa ① ja tõmmake see ära. Tõmmake ka Y-detail ② ära. Võtke väljavooludüüsid ③ lahti.
- Puhastage kõik osad põhjalikult.



- Puhastage peadüüsi juures olev pind niiske lapiga.

Piimatoru ummistunud ühendusdetailide puhastage voolava vee all kaasasoleva puhastusharjaga.

- Selleks asetage puhastushari ühendusdetaili. Liigutage harja edasi ja tagasi, kuni kõik piimajäägid on eemaldatud.

## Peadüüsi kokkupanemine

Väljastusploki saab lihtsamalt kokku panna, kui niisutate üksikuid detaile eelnevalt vees.

- Pange väljastusplokk uuesti kokku. Vajutage tugevalt, et väljastusdüüs ③ kindlalt väljastusplokile paigaldada.

Jälgige, et kõik osad oleksid tihedalt koos.

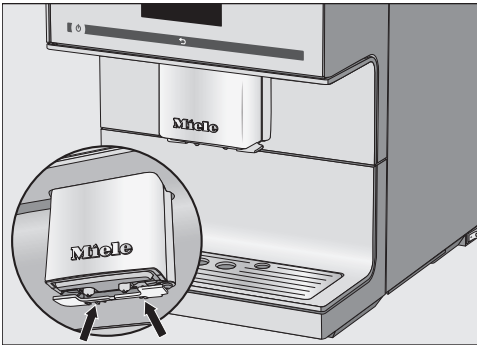
- Lükake väljastusplokk tagasi peadüüsile ja pange roostevabast terasest kate peale.
- Puudutage nuppu "OK".

**Nõuanne:** Kui kohviautomaat on välja lülitatud, saate peadüüsi osi igal ajal eemaldada ja puhastada.

## Tassiservaanduri eemaldamine ja puhastamine

Peadüüsi all asub tassiservaandur.

Puhastage tassiservaandurit iga päev käsitsi sooja vee ja vähese nõudepesuvahendiga.



- Vajutage mõlemad fiksaatorid kokku (noodled).

Tassiservaandur vabastatakse.

- Puhastage tassiservaandur.

Kohale asetamiseks:

- Vajutage tassiservaandur alt peadüüsis asuvasse hoidikusse.

# Puhastamine ja hooldus

## Roostevabast terasest piima- nõu puhastamine


Roostevabast terasest piimanõu tuleb iga päev koost lahti võtta ja puhastada.

- Puhastage kõiki osi **ainult** käsitsi sooja vee ja vähese nõudepesuvahendiga. Vajadusel kasutage väikest puhastusharja, et eemaldada piimamatorust kõik piimajäägid.
- Loputage kõik osad hoolikalt voolava vee all üle.

Nõudepesuvahendi jäägid võivad mõjutada piima maitset ja piimavahu kvaliteeti.

- Kuivatage kõik osad.
- Pange roostevabast terasest piimanõu kokku tagasi.

## Piimasüsteemi käsitsi või hooldusprogrammiga puhastamine

 Ebapiisavast puhastamisest põhjustatud oht tervisele. Piim sisaldab looduslikke baktereid. Soojuse ja niiskuse tõttu kohvi- automaadi sisemuses võivad bakterid paljuneda, näiteks piimajäägid hapuks minna ja tervist ohustada. Puhastage piima juhtivaid osi hoolikalt ja regulaarselt.

Kohviautomaadi piimasüsteemi tuleb puhastada umbes kord nädalas. Ekraanil kuvatav teade tuletab teile seda õigel ajal meelde.

- Kinnitage teade nupuga “OK”.


Kui kinnitate teade “Clean the milk pipework” nupuga “OK”, lähtestatakse seadmesisene puhastusintervalli loendur. Teile ei tuletata seda enam meelde.

Piimasüsteemi puhastamiseks on kaks võimalust:

- Integreeritud piimavahustiga peadüüsi võib eemaldada, koost lahti võtta ja nõudepesumasinas või käsitsi sooja vee ja vähese nõudepesuvahendiga puhtaks pesta (vt lõiku “Integreeritud piimavahustiga peadüüsi puhastamine”).
- Teine võimalus on puhastada piimasüsteemi hooldusprogrammi “Clean the milk pipework” ja piimasüsteemi puhastusvahendiga (vt lõiku “Piimasüsteemi puhastamine”).

**Nõuanne:** Soovitame lisaks tavapärasele iganädalasele puhastusele puhastada piimasüsteemi kord kuus ka alternatiivse puhastusviisiga. Näiteks kui puhastate kord nädalas käsitsi, peaksite kord kuus käivitama hooldusprogrammi. Selline kombineerimine tagab piimasüsteemi optimaalse puhastuse.

## Oasüsteemi puhastamine

 Vigastusoht töötava kohviveski juures.

Kui panete käe veskisse või veskis on esemed, näiteks lusikas, ja seejärel käivitatakse kogemata jahvatuse, võite saada vigastada.

Enne kohviubade süsteemi puhastamist tõmmake toitepistik pistikupeesast, et kohviautomaat vooluvõrgust lahutada.

Kohvioad sisaldavad rasvu, mis ladestuvad kohviubade lahtrite seintele ja võivad takistada ubade liikumist. Seejärel puhastage kohviubade lahtrid regulaarselt pehme lapiga.

Vajadusel saate kohviubade lahtrite kaasi pesta **käsitsi** sooja vee ja vähese nõudepesuvahendiga. Kuivatage kaaned korralikult, enne kui nendega kohviubade lahtrid sulgete.

- Eemaldage kohviubade lahtrite kaaned.
- Eemaldage lahtritest kohvioad.

**Nõuanne:** Puhastage kohviubade lahtrid tolmuimejaga, et eemaldada kõik kohvijäägid.

- Puhastage kohviubade lahtrid kuiva pehme lapiga.

Sõrmekaitseresti ei saa eemaldada.

- Pange kaaned peale tagasi.

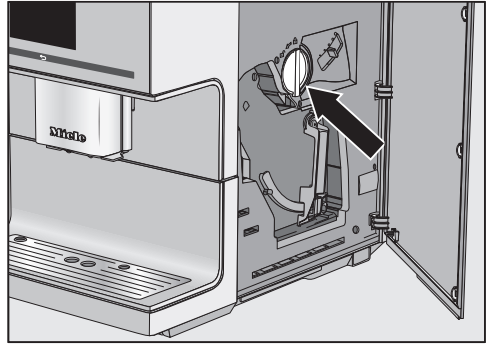
Nüüd võite kohviubade lahtrid jälle kohviubadega täita.

**Nõuanne:** Avage igakord ainult üks kaas, et oasüsteemi satuks ainult ühe sordi kohv.

## Kohvipulbri sahtli puhastamine

Puhastage kohvipulbri sahtlit ja kohvipulbri lahtrit regulaarselt, näiteks siis, kui puhastate kohvipressi rasvast.

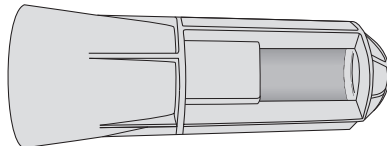
- Avage seadme uks.



- Kohvipulbri sahtli väljavõtmiseks keerake käepide (nool) vasakule.
- Puhastage kohvipulbri sahtlit nõudepesumasinas või käsitsi sooja vee ja vähese nõudepesuvahendiga. Kuivatage kohvipulbri sahtel.
- Eemaldage kohvipulbrijäägid kohvipulbri lahtrist kuiva pehme rätikuga.
- Pange kohvipulbri sahtel tagasi. Kohvipulbri lahtri sulgemiseks keerake käepide paremale.
- Sulgege seadme uks.

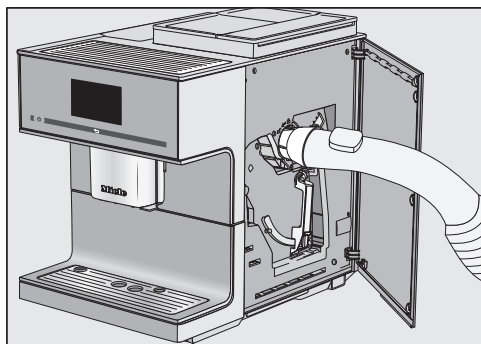
## Kohvipulbri lahtri tolmuimejaga puhastamine

Kohvipulbri lahtrit tuleb kord aastas imemisabivahendi (tarnemahus) abil tolmuimejaga puhastada, et kohvipulbrijäägid jahvatuskanalist põhjalikult eemaldada.



- Avage seadme uks ja eemaldage kohvipulbri sahtel.

## Puhastamine ja hooldus



- Paigaldage imemisabivahend ja imege tolmuimeja imutoruga kohvipulbri lahter puhtaks.
- Eemaldage imemisabivahend ja pange kohvipulbri sahtel tagasi.
- Sulgege seadme uks.

### Korpuse puhastamine

Kõik pinnad võivad värvi muuta või muutuda, kui mustus jääb kauemaks pindadele või need puutuvad kokku sobimatute puhastusvahenditega.

Mustus tuleks korpusest kohe eemaldada.

Jälgige, et vett ei satuks ekraani vahele!

Jälgige, et katlakivi eemaldamise pritsmed pühitaks kohe ära.

- Lülitage kohviautomaat välja.
- Puhastage seadme esikülge puhta svammlapi, nõudepesuvahendi ja sooja veega. Seejärel kuivatage pehme lapiga.

**Nõuanne:** Korpust võib puhastada ka "Miele" universaalse mikrokiudlapiga.

## Hooldusprogrammid

Olemas on järgmised hooldusprogrammid:

- seadme loputamine
- piimasüsteemi loputamine
- piimasüsteemi puhastamine
- kohvipressi puhastamine rasvast
- katlakivi eemaldamine seadmest

Kui ekraanile ilmub vastavasisuline teade, aktiveerige vastav hooldusprogramm. Hooldusprogramme saab igal ajal lisaks käivitada, et kohviautomaati ei peaks ebasobival ajal sundpuhastama.

Arvestage, et vastav hooldusprogramm tuleb täielikult läbi teha ja seda ei saa katkestada.

## Menüü “Pflege” avamine

Kuvatakse Menüü “Drinks”.

- Puudutage nuppu ↵.
- Valige “Maintenance”.

Nüüd saate valida hooldusprogrammi.

## Seadme loputamine

Pärast kohvijoogi valmistamist teeb kohviautomaat väljalülitamisel loputuse. Nii eemaldatakse võimalikud kohvijäägid.

Torusid saab loputada ka käsitsi.

Kuvatakse Menüü “Drinks”.

- Puudutage ↵.
- Valige “Maintenance” ja seejärel “Rinse the machine”.

Vajadusel palutakse teil asetada piimatoru tilgaresti sisse.

# Puhastamine ja hooldus

## Piimasüsteemi loputamine

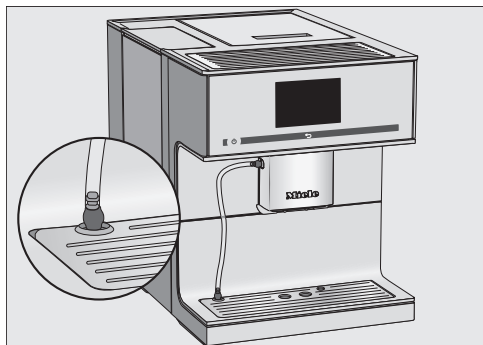
Piimasüsteem võib piimajääkide tõttu ummistuda. Seepärast tuleb piimasüsteemi regulaarselt loputada. Kui valmistasite piima, kuvatakse hiljemalt väljalülitamisel üleskutse asetada piimatoru tilgaresti sisse.

Piimasüsteemi saab loputada ka käsitsi.

Kuvatakse menüü "Drinks".

**Nõuanne:** Asetage sobiv nõu peadüüsi alla.

- Puudutage nuppu ↵.
- Valige "Maintenance" ja seejärel "Rinse the milk pipework".



- Asetage piimavoolik tilgaresti avasse.
- Kinnitage nupuga "OK".

Piimasüsteem loputatakse läbi.

## Piimasüsteemi puhastamine

Soovitame optimaalseks puhastamiseks kasutada "Miele" piimasüsteemi puhastusvahendit. Piimasüsteemi puhastuspulber on välja töötatud spetsiaalselt "Miele" kohviautomaatide jaoks ja ennetab seeläbi kahjusid.

Piimasüsteemi puhastusvahend on saadaval "Miele" veebipoes, "Miele" klienteeninduses või "Miele" müügiesinduses.

Hooldusprogramm "Clean the milk pipework" kestab u 10 minutit.

Kuvatakse menüü "Drinks".

- Puudutage nuppu ↵.

Puhastusprotsessi ei saa katkestada. Protsess tuleb lõpuni läbi teha.

- Valige "Maintenance" ja seejärel "Clean the milk pipework".

Protsess käivitatakse.

- Järgige ekraanil olevaid juhiseid.

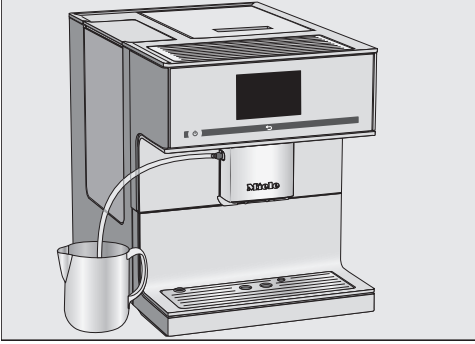
Ekraanil kuvatakse kiri "Insert milk pipe in cleaning agent".

### Puhastuslahuse valmistamine:

- Lahustage puhastuspulber eraldi anumas 200 ml leiges vees. Segage segu lusikaga kuni pulbri täieliku lahustumiseni.



## Puhastamine:



- Asetage anum kohviautomaadi kõrvale ning asetage piimatoru puhastuslahusesse. Jälgige, et piimatoru oleks piisavalt sügaval puhastuslahuses.
- Puudutage nuppu “OK”.
- Järgige ekraanil olevaid juhiseid.

Pärast loputamist on puhastusprotsess lõppenud.

## Kohvipressi puhastamine rasvast ja sisemuse puhastamine

Sõltuvalt kasutatava kohvisordi rasvasisaldusest võib kohvipress kiiremini ummistuda. Aromaatsete kohvijookide ja kohviautomaadi tõrgeteta töö jaoks tuleb kohvipressi regulaarselt rasvast puhastada.

Soovitame optimaalse puhastuse jaoks kasutada “Miele” puhastustablette. Kohvipressist rasva eemaldamise puhastustabletid on välja töötatud spetsiaalselt “Miele” kohviautomaatide jaoks ja ennetavad seeläbi kahjusid. Puhastustabletid on saadaval “Miele” veebipoes, “Miele” klienditeeninduses või “Miele” müügisinduses.

Hooldusprogramm “Brüheinheit entfetten” kestab u 12 minutit.

Pärast 200 portsjonit kuvatakse ekraanil kiri “Degrease the brew unit”.

- Kinnitage teade nupuga “OK”.

Teadet kuvatakse regulaarsete ajavahemike järel. Kui kätte on jõudnud maksimaalne valmistatavate jookide arv, lukustatakse kohviautomaat jookide valmistamiseks.

Võite kohviautomaadi välja lülitada, kui te ei soovi sel hetkel hooldusprogrammi läbi viia. Kohvi saab jälle valmistada, kui kohvipress on rasvast puhastatud.

## Kohvipressi puhastamine rasvast pärast teate kuvamist ekraanil

Jooke ei saa valmistada ja ekraanil kuvatakse teadet “Degrease the brew unit”.

# Puhastamine ja hooldus

Hooldusprogrammi ei saa katkestada. Protsess tuleb lõpuni läbi teha.

- Puudutage nuppu "OK".

Hooldusprogramm käivitatakse.

- Järgige ekraanil olevaid juhiseid.

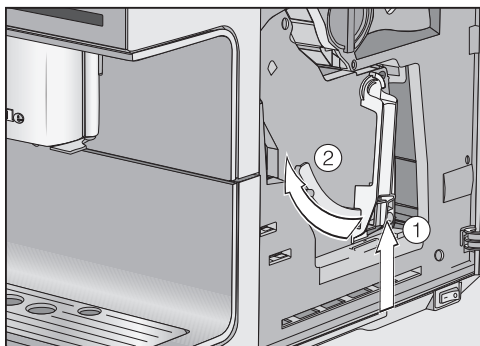
## Kohvipressi ja sisemuse puhastamine

Hea kohvi maitse tagamiseks ja mikroobide tekke ennetamiseks eemaldage kohvipress kord nädalas ja puhastage seda voolava vee all.

Kohvipressi liikuvad osad on kaetud määrdega. Puhastusvahendid kahjustavad kohvipressi.

Puhastage kohvipressi vaid käsitsi sooja veega ja **ilma puhastusvahendita**.

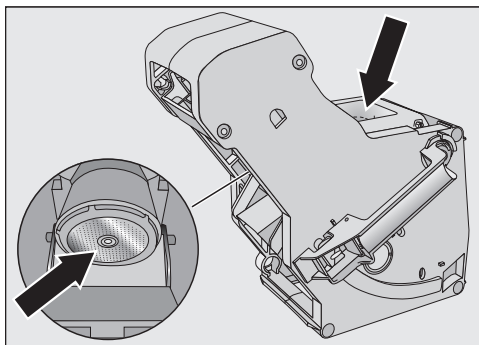
- Avage seadme uks.



- Hoidke all kohvipressi käepidemel olevat nuppu ① ja keerake seejuures käepidet vasakule ②.
- Tõmmake kohvipress ettevaatlikult kohviautomaadist välja.

Kui olete kohvipressi välja tõmmanud, **ärge** muutke kohvipressi käepideme asendit. Vastasel juhul ei saa kohvipressi oma kohale asetada.

- Puhastage kohvipressi **käsitsi, voolava sooja vee all**, ilma puhastusvahendit lisamata.

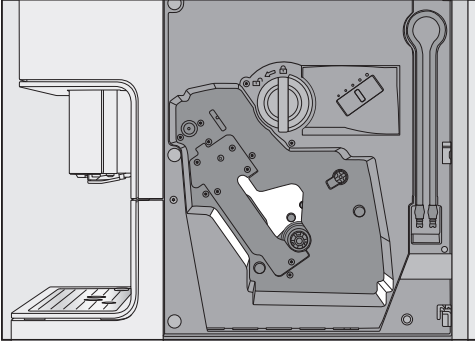


- Eemaldage sõeltelt kohvijäägid (vt nooled).
- Kuivatage lehter, et kohvipulber järgmise kohvivalmistamise ajal lehtri külge ei kleepuks.

⚠ Ebapiisavast puhastamisest põhjustatud oht tervisele.

Niisked kohvipulbrijäägid sisemuses võivad hallitada ja tervist ohustada. Eemaldage regulaarselt kohvipulbrijäägid ja puhastage sisemus.

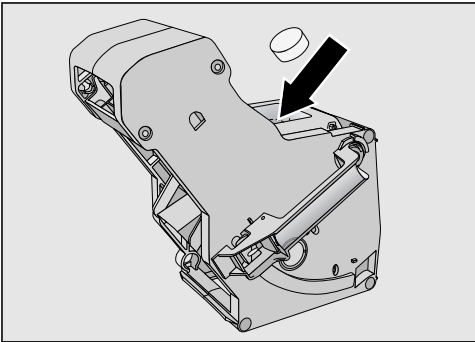
## Puhastamine ja hooldus



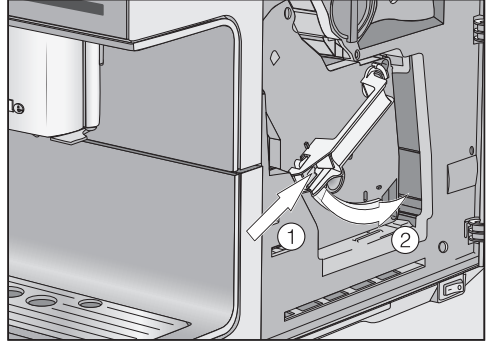
- Puhastage kohviautomaadi sisemus. Jälgige, et puhastaksite joonisel kujutatud piirkondi eriti põhjalikult.

**Nõuanne:** Eemaldage kohvipulbri jäägid tolmuimejaga.

Ekraanil kuvatakse: "Fit the brew unit with a cleaning tablet in it."



- Pange puhastustablett ülevalt kohvipressi (nool).
- Lükake kohvipress koos puhastustabletiga otse kohviautomaati.



- Vajutage all kohvipressi käepidemel olevat nuppu ① ja keerake seejuures käepidet paremale ②.
- Sulgege seadme uks.
- Järgige ekraanil olevaid juhiseid.

Pärast loputamist on puhastusprotsess lõppenud.

### Katlakivi eemaldamine seadmest

Katlakivieemaldilahuse pritsmetest põhjustatud kahjustusoht. Õrnad pinnad ja/või looduslikust materjalist põrandad võivad kahjustada saada. Eemaldage võimalikud katlakivi eemaldamise pritsmed kohe.

Kohviautomaati tekib kasutamisel katlakivi. Kasutatava vee karedusest sõltub, kui kiiresti seadmesse katlakivi tekib. Lubajäägid tuleb regulaarselt eemaldada.

Sõltuvalt teie kasutuskäitumisest ja vee karedusest peate aeg-ajalt lisaks automaatsele katlakivi eemaldamisele ka käsitsi katlakivi eemaldama.

# Puhastamine ja hooldus

Kui katlakivieemalduskasseti **ei ole** paigaldatud või on paigaldatud **tühi** või **aegunud** kasset, peate kohviautomaati regulaarselt katlakivist puhastama hooldusprogrammiga “Descale the machine”.

Seade juhib teid läbi katlakivieemaldusprotsessi. Ekraanil kuvatakse erinevaid teateid, näiteks palutakse teil tilgavanni tühjendada või veepaaki täita.

Katlakivi eemaldamiseks on vaja **ühte** katlakivieemaldustabletti. Protsess kestab u 12 minutit.

Kui katlakivi on vaja eemaldada, ilmub kohviautomaadi ekraanile teade. Ekraanil kuvatakse “Number of drinks until the machine must be descaled: 50”. Kohviautomaat kuvab iga joogi valmistamise ajal katlakivi eemaldamiseni jäänud jookide arvu.

■ Kinnitage teade nupuga “OK”.

Kui katlakivi eemaldamiseni jäänud jookide arv on 0, siis kohviautomaat lukustub.

Ekraanil kuvatakse “Descale the machine”.

Kohviautomaadi võib välja lülitada, kui te ei soovi sel hetkel katlakivi eemaldada. Jooke saate jälle valmistada alles pärast katlakivi eemaldamist.

## Katlakivi eemaldamine pärast teate kuvamist ekraanil

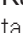
Ekraanile ilmub teade: “Descale the machine”.

Katlakivi eemaldamise protsessi ei saa katkestada. Protsess tuleb lõpuni läbi teha.

■ Puudutage nuppu “OK”.

Protsess käivitatakse.

■ Järgige ekraanil olevaid juhiseid.

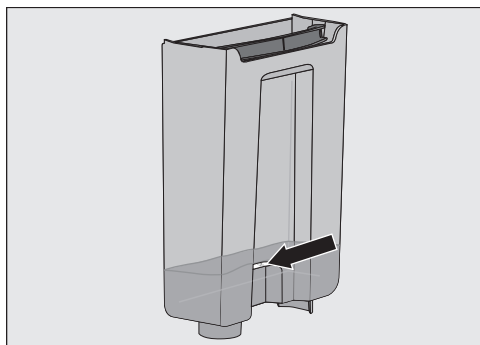
Kui ekraanil kuvatakse “Fill the water container to the  symbol with descaling agent and lukewarm water and place it in the machine.”, toimige järgmiselt.


## Katlakivieemalduslahuse valmistamine

Soovitame optimaalseks katlakivi eemaldamiseks kasutada kaasasolevaid “Miele” katlakivieemaldustablette. Katlakivieemaldustabletid on spetsiaalselt kohviautomaadi jaoks välja töötatud ja ennetavad seeläbi kahjusid.

Teised katlakivieemaldid, mis sisaldavad lisaks sidrunhappele ka teisi happeid ja/või sisaldavad muid soovimatuid koostisosi, nt kloriidid, võivad toodet kahjustada. Lisaks ei ole võimalik tagada vajalikku toimet, kui ei peeta kinni katlakivieemaldi lahuse kontsentratsioonist.

Katlakivieemaldustabletid on saadaval “Miele” veebipoes, “Miele” klienditeeninduses või “Miele” müügiesinduses.




■ Täitke veepaak kuni katlakivi eemaldamise tähiseni  leige veega.


- Pange vette **1** katlakivieemaldus-tablett.

Järgige katlakivieemaldi segu vahekorra. Veepaaki tuleb kindlasti lisada etteantud kogus vett. Vastasel juhul katkestatakse katlakivi eemaldamise protsess.

## Katlakivi eemaldamine

- Asetage veepaak sisse tagasi.
- Järgige ekraanil olevaid juhiseid.

Kui ekraanile ilmub "Rinse the water container and fill it to the  symbol with fresh tap water":

- Loputage veepaaki hoolikalt puhta veega. Jälgige, et veepaaki **ei** jääks katlakivieemaldi jääke. Täitke paak kuni katlakivi eemaldamise tähiseni  puhta joogiveega.

Pärast loputamist on katlakivi eemaldamise protsess lõppenud. Nüüd saate jooke valmistada.

# Automaatne katlakivi eemaldamine

Katlakivieemaldilahuse pritsmetest põhjustatud kahjustusohu.

Õrnad pinnad ja/või looduslikust materjalist pörandad võivad kahjustada saada.

Eemaldage katlakivieemaldilahuse pritsmed.

Jälgige juba veega täidetud kasseti käitlemisel, et katlakivieemaldilahust ei satuks õrnadele pindadele.

Seadmeosade kasutusea säilitamiseks ja joogivalmistuse jaoks katlakivivaese keskkonna tagamiseks peate kohvi- automaadi torudest aeg-ajalt käsitsi katlakivi eemaldama. Intervallid määrab teie kasutuskäitumine ja kasutava vee karedus. Kui valmistate näiteks kohvijooke piimaga, peate kohvi- automaati katlakivieemaldustablettidega sagedamini katlakivist puhastama.

Kohviautomaadil on automaatne hool- dusprogramm seadmest katlakivi eemaldamiseks. Selle jaoks paigal- datakse kohviautomaati “Miele” katlakivieemalduskasset. Kohvi- automaat määrab kasutamiskäitumise põhjal, kas ja millisel päeval viiakse au- tomatne katlakivi eemaldamine läbi. Automaatne katlakivi eemaldamine kes- tab koos mõjumisajaga u 4 tundi.

Automaatse katlakivi eemaldamise käivitusaaja saab määrata funktsiooni “Descaling timer” abil.


Automaatse katlakivi eemaldamise jaoks segatakse vesi katlakivieemaldiga lahuseks. Katlakivieemaldilahus pumba- takse läbi kohviautomaadi torude. Pärast mõjuaega loputatakse lahus täie- likult torudest välja ja saate harjumus- päraselt jooke valmistada.

Automaatse katlakivi eemaldamise ajal kuulete lühikeste ajavahemike järel pumpamis- ja loputusmüra, kuigi seade on välja lülitatud ja ekraan on pime.

Automaatset katlakivi eemaldamist ei käivitata, kui te jooke ei valmista.

## Mida tuleb automaatse katla- kivi eemaldamise eel ja ajal jäl- gida?

Kohviautomaat peab olema tööks val- mis ja järgmised tingimused peavad olema täidetud:

- Töövalmis katlakivieemalduskasset on paigaldatud.
- Kohviautomaat on ühendatud voolu- võrku. Automaatse katlakivi eemal- damise ajal **ei tohi** kohviautomaati vooluvõrgust lahutada.
- Paigaldatud on tilgavann, kohvipress ja peadüüs.
- Veepaak on vähemalt katlakivi eemal- damise tähiseni  veega täidetud ja paigaldatud.
- Järgige teateid, mida võidakse kuva- da enne väljalülitamist, näiteks “Empty the drip tray”.
- Kui valmistati piima, tuleb piimatoru asetada tilgaresti ja väljalülitamisel ekraanil kuvatav teade kinnitada vali- kuga “OK”.
- Kohviautomaat on välja lülitatud.

## “Miele” katlakivieemalduskassett

Kasutage automaatse katlakivi eemaldamise jaoks üksnes “Miele” katlakivieemalduskassetti.

Pärast “Miele” katlakivieemalduskasseti paigaldamist kohviautomaati on see kõlblik u 1 aasta (säilivusaeg pärast pakendi avamist). Üheaastane säilivusaeg algab kuupäevast, millal katlakivieemalduskassett paigaldati ja veega täideti.

Ärge paigaldage katlakivieemalduskassetti, mida kasutati juba mõnes muus “Miele” kohviautomaadis.

Kohviautomaadil puudub info selle kassetti täietaseme kohta. Katlakivi eemaldamise toime võib olla ebapiisav ja kohviautomaati kahjustada.

Ärge täitke katlakivieemalduskassetti vedelike või teiste ainetega.

Katlakivieemaldi sisaldub katlakivieemalduskassetis tablettidena. Kui kassett on paigaldatud kohviautomaati, täidetakse see veega. Tabletid lahustuvad järk-järgult.

Sõltuvalt kohviautomaadi kasutamisest jätkub katlakivieemalduskassetist 7 kuni 12 kuuks.

Kui katlakivieemalduskassett on peaaegu otsas, kuvatakse ekraanil teade, et kassetti tuleb vahetada. Kinnitage teade nupuga “OK”. Pärast seda esimest teadet on võimalik teha veel kuus katlakivi eemaldust.

“Miele” katlakivieemalduskassett on saadaval “Miele” veebipoes, “Miele” klienditeeninduses ja “Miele” müügi-esinduses.

Kui katlakivieemalduskassetti ei ole paigaldatud või on paigaldatud **tühi** või **aegunud** kassett, tuleb kohviautomaati katlakivist puhastada hooldusprogrammiga “Descal the machine”. Selleks vajate vastavat katlakivieemaldit (vt peatüki “Puhastamine ja hooldus” lõiku “Katlakivi eemaldamine seadmest”).

Katlakivieemalduskassett võib ka pike-ma eemaloleku ajaks paigaldatuks jääda. Kohviautomaadi transportimisel eemaldage kassett enne transporti. Pange seejuures tähele:

- Veega täidetud katlakivieemalduskassetti tohib kohviautomaadiväliselt hoiustada maksimaalselt kolm nädalat.
- Transportige vett täis katlakivieemalduskassetti püstises asendis ja ettevaatlikult. Vältige raputamist. Raputamine või ümberkeeramine lühendavad kasutusiga või kahjustavad kassetti.
- Hoidke kassetti püstises asendis, pimedas ja toatemperatuuril (16–38 °C).

## Katlakivieemalduskasseti paigaldamine ja eemaldamine

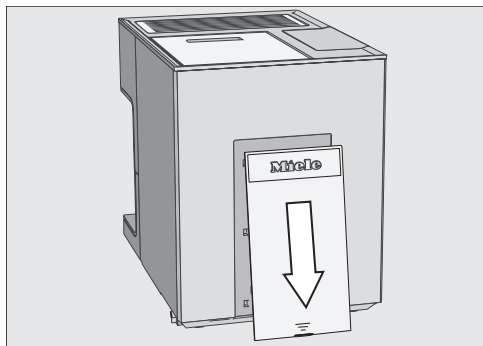
Katlakivieemaldilahuse pritsmetest põhjustatud kahjustusohu.

Õrnad pinnad ja/või looduslikust materjalist põrandad võivad kahjustada saada.

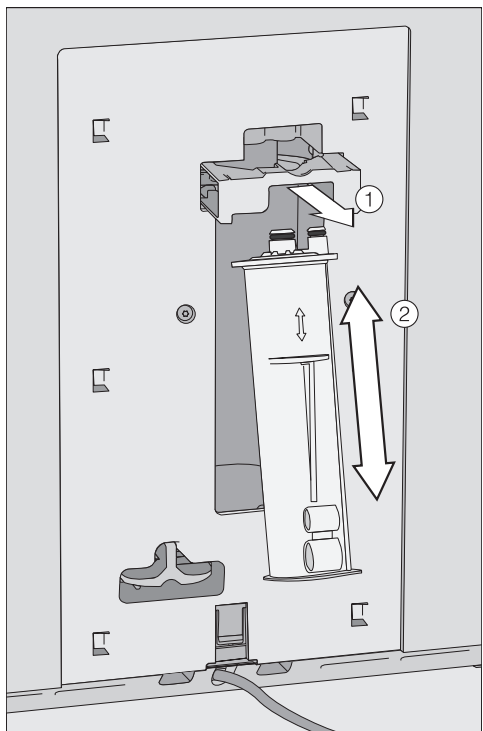
Jälgige juba veega täidetud kassetti käitlemisel, et katlakivieemaldilahust ei satuks õrnadele pindadele.

# Automaatne katlakivi eemaldamine

Kohviautomaat on sisse lülitatud. Ainult siis tuvastab seade katlakivieemalduskasseti.



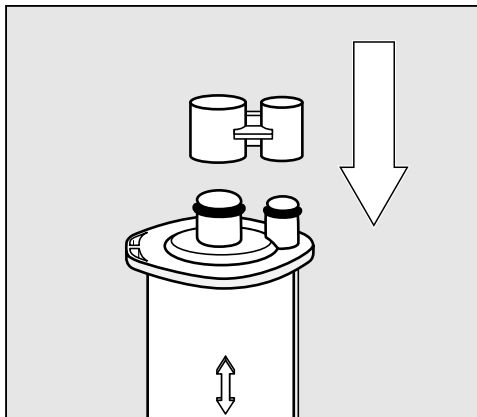
- Lükake kohviautomaadi tagaküljel asuv klapp alla.



- Tõmmake kassetihoidik ① ette.

Katlakivieemalduskassett on juba paigaldatud.

- Võtke kassett välja ②.



- Sulgege katlakivieemalduskassett kattega.

Kate on kassetisilindri küljes. Eraldage kate perforeeritud kohast.

- Vajadusel visake kassett olmeprügisse.

## Katlakivieemalduskasseti paigaldamine

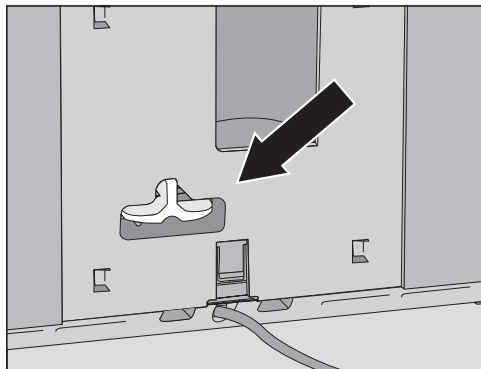
- Pange kassett ② oma kohale ja lükake kuni fikseerumiseni üles.
- Lükake kassetihoidik ① taha ja pange klapp peale.
- Järgige ekraanil olevaid juhiseid.

Järgmine kord, kui te kohviautomaadi välja lülitate, täidetakse loputamise ajal ka uus katlakivieemalduskassett veega. On kuulda, kuidas kassetti lühikeste intervallide järel veega loputatakse.



# Automaatne katlakivi eemaldamine

Kui te ei soovi kasutada katlakivi-eemalduskassetti, peate süsteemi adapteriga sulgema. Selliseid teateid nagu "Fit a new descaling cartridge" sel juhul ei kuvata.



- Paigaldage kasseti asemele adapter.

## Automaatse katlakivi eemaldamise käivitusaaja seadistamine ("Descaling timer")

Automaatse katlakivi eemaldamise igapäevast käivitusaega saab valida vastavalt soovile. Kohviautomaat peab mõjumisajal (u 4 tundi) olema välja lülitatud. Seepärast on mõttekas käivitusaeg õhtul või teie igapäevase eemalviibimise ajal.

Kuvatakse menüü "Drinks".

- Puudutage nuppu ↵.
- Valige "Settings" ja seejärel "Timer".
- Valige "Descaling timer".
- Seadistage soovitud käivitusaeg ja puudutage valikut "OK".

Käivitusaeg salvestatakse. Automaatne katlakivi eemaldamine käivitub nüüdsest iga päev soovitud kellaajal.

## Automaatse katlakivi eemaldamise katkestamine

Mõjumisajal saab automaatse katlakivi eemaldamise katkestada.

Automaatse katlakivi eemaldamise saab ükskõik kui sagedasti katkestada. Vajadusel peate kohviautomaati katlakivieemaldustablettidega katlakivist puhastama (vt peatüki "Puhastamine ja hooldus" lõiku "Katlakivi eemaldamine seadmest").

- Puudutage sisse-/väljalülitusnuppu ①.

Järelejäänud aega kuvatakse ekraanil tundides.

- Puudutage nuppu "Cancel".

Katlakivieemaldilahus loputatakse torudest välja. Väljaloputamine võib kesta kuni 5 minutit. Pärast seda saate jooke valmistada.

# Automaatne katlakivi eemaldamine

---

## Automaatse katlakivi eemaldamise väljalülitamine

Automaatne katlakivi eemaldamine inaktiveeritakse, kui võtate katlakivi-eemalduskasseti välja. Siis eemaldate katlakivi käsitsi hooldusprogrammiga "Descal the machine". Selleks vajate vastavat katlakivieemaldit (vt peatüki "Puhastamine ja hooldus" lõiku "Katlakivi eemaldamine seadmest").

- Eemaldage katlakivieemalduskassett ja sulgege süsteem adapteriga.

Enamikku igapäevase töö käigus esineda võivatest tõrgetest ja vigadest saate ise kõrvaldada. Paljudel juhtudel hoiate sellega kokku nii aega kui ka raha, kuna te ei pea kutsuma klienditeenindust.

Allolevad tabelid on teile abiks tõrke või vea põhjuste väljaselgitamisel ja kõrvaldamisel.

### Teated ekraanil

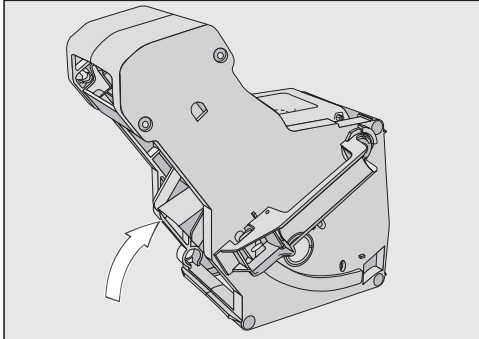
Veateated peate nupuga "OK" kinnitama. See tähendab, et isegi kui tõrge on kõrvaldatud, võib teade uuesti ekraanile ilmuda.

Tõrke kõrvaldamiseks järgige ekraanil kuvatavaid juhiseid.

Kui veateade ilmub seejärel uuesti ekraanile, võtke ühendust "Miele" klienditeenindusega.

Probleem	Põhjus ja selle kõrvaldamine
<b>F1, F2, F80, F82</b>	Tekkinud on sisemine tõrge. ■ Lülitage kohviautomaat sisse-/väljalülitusnupust ① välja. Oodake vähemalt üks tund, enne kui lülitate seadme uuesti sisse.
<b>F41, F42, F74, F77, F225, F226, F235, F236</b>	Tekkinud on sisemine tõrge. ■ Lülitage kohvimasin sisse-/väljalülitusnupust ① välja. Oodake vähemalt kaks minutit, enne kui lülitate seadme uuesti sisse.

## Mida teha, kui ...

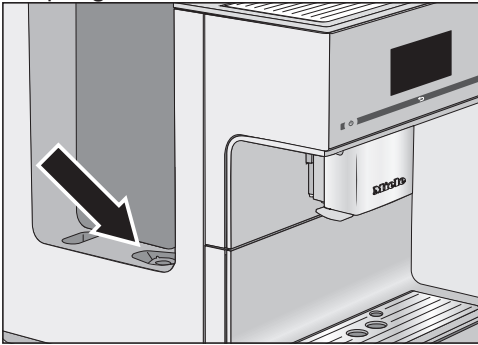
Probleem	Põhjus ja selle kõrvaldamine
<p><b>F73 või</b> "Check the brew unit"</p>	<p>Kohvipress ei saa õigesse algasendisse minna.</p> <ul style="list-style-type: none"><li>■ Lülitage kohviautomaat sisse-/väljalülitusnupust ① välja.</li><li>■ Võtke kohvipress välja ja puhastage seda.</li></ul>  <ul style="list-style-type: none"><li>■ Lükake kohvipressi kohvipaksu väljaviske-mehhanism põhiasendisse.</li><li>■ Ärge asetage kohvipressi oma kohale. Sulgege seadme uks ja lülitage kohviautomaat sisse-/väljalülitusnupust ① sisse.</li></ul> <p>Kohvipressi ajam lähtestatakse ja see läheb põhiasendisse.</p> <ul style="list-style-type: none"><li>■ Kui ekraanil kuvatakse teade "Insert the brew unit", pange kohvipress seadmesse tagasi. Sulgege seadme uks.</li></ul> <p>Kui teadet kuvatakse uuesti, vähendage jahvatuskogust ja/või valige peenem jahvatusaste. Mõnel kohvisordil on oluliselt suurem jahvatusmaht.</p>

Probleem	Põhjus ja selle kõrvaldamine
<p><b>F233</b></p>	<p>Tassiservaandur ei ole või ei ole õigesti paigaldatud. Peadüüsi roostevabast terasest kate ei ole õigesti paigaldatud, see on näiteks kergelt ette kaldu. Sel ajal kui peadüüs liigub üles ja midagi, näiteks tass, läheb tassiservaanduri vastu, kaotab tassiservaandur oma referentsasendi.</p> <ul style="list-style-type: none"> <li>■ Kinnitage teade nupuga “OK”.</li> <li>■ Lülitage kohviautomaat sisse-/väljalülitusnupust ① välja. Enne seadme uuesti sisselülitamist oodake vähemalt 30 minutit. Või katkestage vooluühendus, lahutades kohviautomaadi toitepistikü võrgust või lülitades hoone kaitsmed välja.</li> <li>■ Paigaldage tassiservaandur uuesti.</li> <li>■ Asetage roostevabast terasest kate uuesti kohale. Jälgige, et kate sulguks sirgelt.</li> </ul>
<p><b>F 355, F 357–F 362</b></p>	<p>Oasüsteem tuleb lähtestada, näiteks on võimalik, et kohvioad on kinni kiilunud.</p> <ul style="list-style-type: none"> <li>■ Lülitage kohviautomaat sisse-/väljalülitusnupust ① välja. Oodake enne seadme uuesti sisselülitamist 30 minutit.</li> </ul>

## Mida teha, kui ...

### Kohviautomaadi ettearvamatu käitumine

Probleem	Põhjus ja selle kõrvaldamine
<b>Valgustus ei sütti pärast kohviautomaadi sisselülitamist.</b>	Valgustus on välja lülitatud. ■ Lülitage valgustus sisse (vt peatüki “Seadistamine” lõiku “Valgustus”).
	Valgustus on rikkis. ■ Pöörduge klienditeenindusse.
<b>Kui kohviautomaat lülitatakse sisse-/väljalülitusnupust-① sisse, jääb ekraan tumedaks.</b>	Sisse-/väljalülitusnupp ① ei puudutatud piisavalt. ■ Vajutage sisse/väljalülitusnupu ① süvendit vähemalt 3 sekundit.
	Toitepistik pole korralikult pistikupesas. ■ Ühendage toitepistik pistikupesassa.
	Hoone kaitse rakendus, sest kohviautomaat, hoone pinge või muu seade on rikkis. ■ Tõmmake kohviautomaadi toitepistik pistikupesast. ■ Võtke ühendust elektrikuga või klienditeenindusega.
<b>Kohviautomaat lülitub järsku välja.</b>	Taimeriga seadistatud väljalülitusaeg on kätte jõudnud. ■ Vajadusel seadistage uus väljalülitusaeg (vt peatükki “Seadistused” lõiku “Taimer”).
	Toitepistik pole korralikult pistikupesas. ■ Ühendage toitepistik pistikupesassa.
<b>Kohviautomaat on sisse lülitatud. Valgustus lülitub järsku välja.</b>	Kui kohviautomaati ei kasutata, lülitub selle valgustus automaatselt välja. Te ei saa automaatset väljalülitusaega muuta.
<b>Andurnupud ei reageeri. Kohviautomaati ei saa enam kasutada.</b>	Tekkinud on sisemine tõrge. ■ Katkestage vooluühendus, lahutades kohviautomaadi toitepistiku võrgust või lülitades hoone kaitsmed välja.

Probleem	Põhjus ja selle kõrvaldamine
<p><b>Kohviautomaat ei lülitu sisse, kuigi taimeriseadistus “Switch on at” on aktiveeritud.</b></p>	<p>Kasutuslukk on aktiveeritud.</p> <ul style="list-style-type: none"> <li>■ Inaktiveerige kasutuslukk.</li> </ul> <p>Te ei valinud nädalapäeva ja/või ei aktiveerinud taimerit.</p> <ul style="list-style-type: none"> <li>■ Kontrollige ja muutke taimeriseadistusi.</li> </ul> <p>Kohviautomaati pole pärast automaatset sisselülitumist kolm korda järjest kasutatud (puhkuserežiim).</p> <ul style="list-style-type: none"> <li>■ Lülitage kohviautomaat sisse ja valmistage üks jook.</li> </ul> <p>Sel ajal, kui viiakse läbi automaatne katlakivi eemaldamine, ei lülitu kohviautomaat taimeriga “Switch on at” sisse. See pole rike. Valige teine taimeriseadistus.</p>
<p><b>Kuvatakse “Fill and refill the water container”, kuigi veepaak on täidetud ja kohal.</b></p>	<p>Veepaak ei ole korralikult seadmes.</p> <ul style="list-style-type: none"> <li>■ Võtke veepaak välja ja pange uuesti seadmesse.</li> <li>■ Vajadusel puhastage veepaagialust pesa.</li> </ul> <p>Hooldusprogrammiks “Descal the machine” ei täidetud ega paigaldatud veepaaki korralikult.</p> <ul style="list-style-type: none"> <li>■ Täitke veepaak kuni katlakivi eemaldamise tähiseni ☞ ja käivitage katlakivi eemaldamine uuesti.</li> </ul> <p>Veepaagi sõelfilter on ummistunud.</p>  <ul style="list-style-type: none"> <li>■ Puhastage veepaagi sõelfilter (vt peatüki “Puhastamine ja hooldus” lõiku “Veepaagi sõelfiltri eemaldamine ja puhastamine”).</li> </ul>

## Mida teha, kui ...

Probleem	Põhjus ja selle kõrvaldamine
<p><b>Pärast sisselülitamist kuvatakse</b> “Fill and refit the water container”, <b>kuigi anum on täidetud ja kohal. Seade ei loputa.</b></p>	<p>Katlakivieemalduskassett ei ole paigaldatud. Kohvi-automaaati on tekkinud katlakivi.</p> <ul style="list-style-type: none"><li>■ Lülitage kohvi-automaaat sisse-/väljalülitusnupust ① välja. Oodake umbes üks tund.</li><li>■ Lülitage seade uuesti sisse. Kohe kui kuvatakse kiri “Heating-up phase”, puudutage valikut “Mainten.” ja seejärel “Descal the machine”.</li><li>■ Eemaldage kohvi-automaaadist katlakivi.</li></ul>
<p><b>Kohviubade lahtrid on tühjad ja teadet</b> “Fill the bean container” <b>ei kuvata.</b></p>	<p>Kohviubade lahtrite täitetasemeandurid on määrdunud.</p> <ul style="list-style-type: none"><li>■ Eemaldage kohvi-ubade lahtridest, näiteks tolmuimeja abil.</li></ul> <div data-bbox="400 616 878 959" data-label="Image"></div> <ul style="list-style-type: none"><li>■ Puhastage täitetasemeandurid (vt joonis) pehme, kuiva lapiga.</li></ul>
<p><b>Kuvatakse</b> “Insert the drip tray and the waste container”, <b>kuigi mõlemad on paigaldatud.</b></p> <p><b>Kuigi tilgavann on tühjendatud, ilmub ekraanile</b> “Empty the drip tray and the waste container”.</p>	<p>Tilgavann ei ole õigesti paigaldatud ja seetõttu andur ei tuvasta seda.</p> <ul style="list-style-type: none"><li>■ Tühjendage kohvipaksu nõu ja vajadusel ka tilgavann.</li><li>■ Pange kõik osad jälle kokku ja lükake tilgavann fikseerumiseni kohvi-automaaati.</li></ul>



Probleem	Põhjus ja selle kõrvaldamine
<p><b>Kohvipaksu nõu on liiga täis, kuigi tilgavanni ja kohvipaksu nõud on tühjendatud pärast iga vastavasisulist teadet ekraanil.</b></p>	<p>See ei ole tõrge. Tõenäoliselt tõmmati tilgavann välja, ilma et kohvipaksu nõud oleks tühjendatud. Tilgavanni väljatõmbamisel lähtestatakse kohvipaksu nõu tühjendamise seadmesisene loendur.</p> <ul style="list-style-type: none"> <li>■ Tühjendage alati kohvipaksu nõu, kui tõmbate tilgavanni välja.</li> </ul>
<p><b>Kohviautomaadi kohvipressi ei saa eemaldada.</b></p>	<p>Kohvipress ei ole põhiasendis, sest näiteks jahvatus- või valmistusprotsessi ajal avati seadme uks.</p> <ul style="list-style-type: none"> <li>■ Vajadusel keerake kohvipressi käepide tagasi algasendisse. Sulgege seadme uks.</li> <li>■ Lülitage kohviautomaat sisse-/väljalülitusnupust ① välja.</li> <li>■ Katkestage vooluühendus, lahutades kohviautomaadi toitepistiku võrgust või lülitades hoone kaitsmed välja.</li> <li>■ Oodake u 1 minut enne kohviautomaadi uuesti vooluvõrku ühendamist ja sisselülitamist.</li> </ul> <p>Kohvipressi ajam lähtestatakse ja see läheb põhisendisse.</p> <ul style="list-style-type: none"> <li>■ Vajadusel korrake samme uuesti.</li> </ul>
<p><b>Peadüüsi ei voola kohvijooki. Või kohvijook voolab ainult ühest väljavooludüüsi.</b></p>	<p>Peadüüs on ummistunud.</p> <ul style="list-style-type: none"> <li>■ Loputage kohvitorusid (vt peatki "Puhastamine ja hooldus" lõiku "Seadme loputamine").</li> </ul> <p>Kui pärast seda kohvijook ei jookse või teeb seda vaid ühelt poolt,</p> <ul style="list-style-type: none"> <li>■ võtke peadüüs osadeks lahti ja puhastage kõiki osi hoolikalt.</li> <li>■ Jälgige kokkupanekul korrektset paigaldust.</li> </ul>
<p><b>Peadüüsi ei tule piimaga piimavahtu.</b></p>	<p>Piimatoru on ummistunud.</p> <ul style="list-style-type: none"> <li>■ Puhastage peadüüs, eelkõige piimavahusti ja piimatoru hoolikalt harja abil.</li> </ul>
<p><b>Kuigi jooke ei valmistata või kohviautomaat on välja lülitatud, on kuulda ventilaatorit.</b></p>	<p>See ei ole tõrge. Nii kaua kui seadmes olev niiskus ületab teatud väärtust, töötab ventilaator joogi valmistamise järel või ka pärast väljalülitamist kuni 30 minutit edasi.</p>

## Mida teha, kui ...

---

Probleem	Põhjus ja selle kõrvaldamine
<b>Ekraan on valgustatud, aga kohviautomaat ei kuumuta ega valmista jooke. Kohviautomaati ei saa välja lülitada.</b>	Aktiveeritud on messirežiim kohviautomaadi esitluseks müügiesinduses või näituseruumides. ■ Inaktiveerige messirežiim.


## Tõrked automaatsel katlakivi eemaldamisel

Probleem	Põhjus ja selle kõrvaldamine
<p><b>Pärast sisselülitamist kuvatakse teadet, et automaatset katlakivi eemaldamist ei saanud teha.</b></p>	<p>Kui valmistati piima, tuleb piimatoru asetada tilgaresti ja väljalülitamisel ekraanil kuvatav teade kinnitada valikuga “OK”.</p> <p>Kõik eemaldatavad osad nagu veepaak, tilgarest, kohvipress või peadüüs peavad paigaldatud olema. Veepaak peab olema vähemalt katlakivi eemaldamise tähiseni ☞ täidetud olema.</p> <p>Seadme uks ei olnud suletud.</p> <ul style="list-style-type: none"> <li>■ Kinnitage teade nupuga “OK”.</li> <li>■ Jälgige, et kohviautomaat oleks enne järgmist katlakivi eemaldamist tööks valmis.</li> </ul> <p>Kohviautomaat ei olnud käivitusajal sisse-/väljalülitusnupuga ① välja lülitatud.</p> <p>Kohviautomaadi torud täidetakse katlakivieemaldilahusega vaid siis, kui kohviautomaat on välja lülitatud.</p> <ul style="list-style-type: none"> <li>■ Kinnitage teade nupuga “OK”.</li> <li>■ Vajadusel muutke käivitusaega.</li> </ul>
<p><b>Ekraanil kuvatakse “Descal appliance manually”, kuigi töövalmis katlakivieemalduskassett on paigaldatud. Jooke ei saa valmistada.</b></p>	<p>Sõltuvalt kasutatava vee karedusest ja teie kasutuskäitumisest peate aeg-ajalt kohviautomaadist katlakivi eemaldama hooldusprogrammiga.</p> <p>Selleks läheb vaja katlakivieemaldit, näiteks “Miele” katlakivieemaldustablette.</p> <ul style="list-style-type: none"> <li>■ Eemaldage kohviautomaadist katlakivi hooldusprogrammiga (vt peatüki ”Puhastamine ja hooldus” lõiku “Katlakivi eemaldamine seadmest”).</li> </ul>

# Mida teha, kui ...

## Ebarahuldav tulemus

Probleem	Põhjus ja selle kõrvaldamine
<b>Kohvijook ei ole piisavalt kuum.</b>	Tass ei ole eelsoojendatud. Mida väiksem ja paksema seinaga on tass, seda olulisem on eelsoojendamine. <ul style="list-style-type: none"><li>■ Eelsoojendage tasse näiteks tassisoojendiga (sõltuvalt mudelist).</li></ul>
	Valmistustemperatuur on seadistatud liiga madalaks. <ul style="list-style-type: none"><li>■ Seadistage kõrgem valmistustemperatuur.</li></ul>
	Kohvipressi sõelad on ummistunud. <ul style="list-style-type: none"><li>■ Võtke kohvipress välja ja puhastage seda käsitsi.</li><li>■ Puhastage kohvipress rasvast.</li></ul>
<b>Joogid voolavad peadüüsisist oluliselt aeglasemalt. Kuumenemisaeg pikeneb ja kohviautomaadi tootlikkus on vähenenud.</b>	Kohviautomaati on tekkinud katlakivi. Kui kasutate karedat (> 20 °dH) vett või kasutate kohviautomaati sagedasti, peate seadet sagedamini käsitsi katlakivist puhastama. <ul style="list-style-type: none"><li>■ Aktiveerige hooldusprogramm "Descal the machine". Selleks on vaja ühte katlakivieemaldustabletti.</li></ul>
<b>Piimavahu konsistents pole rahuldav.</b>	Piima temperatuur on liiga kõrge. Hea piimavahu saab vaid külmast piimast (< 10 °C). <ul style="list-style-type: none"><li>■ Kontrollige piimanõus oleva piima temperatuuri.</li></ul>
	Piimasüsteem on ummistunud. <ul style="list-style-type: none"><li>■ Puhastage peadüüsi ja piimatoru väikese harja abil.</li></ul>
<b>Jahvatamisel kostub tavalisest valjemat müra.</b>	Kohviubade lahter sai jahvatamise ajal tühjaks. <ul style="list-style-type: none"><li>■ Täitke kohviubade lahter värskete kohviubadega.</li></ul>
	Kohviubade hulgas võib olla võõrkehi, näiteks plasti või kive. <ul style="list-style-type: none"><li>■ Lülitage kohviautomaat kohe välja. Pöörduge klientideenindusse.</li></ul>

Probleem	Põhjus ja selle kõrvaldamine
<p><b>Kohvile või espressole ei moodustu õiget vahutu.</b></p>	<p>Jahvatusaste pole optimaalne.</p> <ul style="list-style-type: none"> <li>■ Valige peenem või jämedam jahvatusaste.</li> </ul> <p>Valmistustemperatuur on selle kohvisordi jaoks liiga kõrge.</p> <ul style="list-style-type: none"> <li>■ Seadistage madalam valmistustemperatuur.</li> </ul> <p>Kohvioad pole enam värsked.</p> <ul style="list-style-type: none"> <li>■ Valage kohviubade lahtrisse värsked kohvioad.</li> </ul>
<p><b>Kohv tundub juues lahja. Kohvikoogid (portsjoni kohvipaks) on kohvipaksu nõus pehmed ja teralised.</b></p>	<p>Kohviveskisse ei libise piisavalt kohviube ja joogiks valmistatakse vähem kohvipulbrit. Kas kasutate tumedat röstist?</p> <p>Väga tumeda röstiga kohvioad on sagedasti õlised. Need rasvad võivad ladestuda kohviubade lahtrite seintele ja võivad takistada ubade liikumist.</p> <ul style="list-style-type: none"> <li>■ Valmistage kohvijook ja jälgige, kas kohvioad libisevad kohviubade lahtris alla.</li> <li>■ Puhastage kohviubade lahtrid sagedamini, kui kasutate väga tumedaid õliseid kohvi röste.</li> </ul> <p>Võite proovida mõnda muud kohvisorti, mis on vähem õline.</p>
	<p>Kohviveskisse ei libise piisavalt kohviube ja joogiks valmistatakse vähem kohvipulbrit. Kas kasutate väga suurte kohviubade või väga erineva oasuusega kohvisegu? Võimalik, et kohvioad jäävad servadele või kiiluvad kinni ja moodustavad nn “oasillad”.</p> <div style="border: 1px solid gray; padding: 5px; margin: 5px 0;"> <p> Vigastusohut töötava kohviveski juures. Kui te jahvatusprotsessi ajal segate lusika või muu sarnase või lausa sõrmega kohviubade lahtrites, võite end vigastada. Ärge pange jahvatusprotsessi ajal kätt oasüsteemi. Ärge asetage jahvatusprotsessi ajal esemeid kohviubade lahtritesse.</p> </div> <ul style="list-style-type: none"> <li>■ Segage kohviubade lahtrit ja liigutage kohviube, kasutades kitsast lusikat või muud sarnast.</li> </ul>
	<p>Kohvipulbri lahter on ummistunud.</p> <ul style="list-style-type: none"> <li>■ Imege kohvipulbri lahter imemisabivahendi abil tolmuimejaga puhtaks.</li> </ul>

# Klienditeenindus

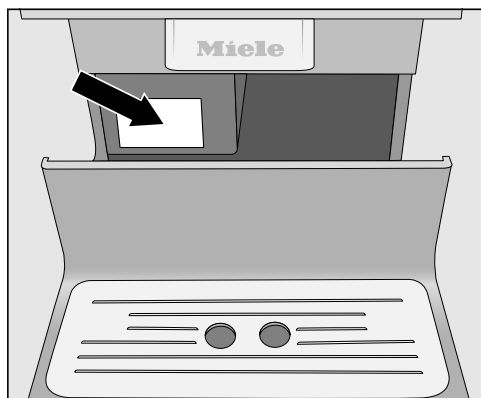
---

## Kontakt tõrgete korral

Tõrgete korral, mida te ise ei saa kõrvaldada, teavitage “Miele” müügiesindajat või “Miele” klienditeenindust.

“Miele” klienditeeninduse telefoninumbri leiata firma veebiaadressilt selle dokumendi lõpust.

Klienditeenindusel on vaja teie seadme mudeli tähist ja seerianumbrit. Mõlemad andmed on toodud tüübisildil.



## Garantii

Garantiaeg on 2 aastat.

Lisateavet leiate kaasasolevast garantiitingimuste kirjeldusest.

Kui te kohviautomaati pikema aja jook-sul ei kasuta või soovite seda kaugele transportida, peaksite seadme selleks järgmisel viisil ette valmistama:

- tühjendage ja puhastage kohviubade lahter;
- tühjendage ja puhastage veepaak;
- eemaldage aur;
- katlakivieemalduskasseti eemaldamine ja adapteri paigaldamine;
- kohvipulbri lahtri puhastamine imemisabivahendi ja tolmuimejaga
- puhastage sisemus;
- pakkige seade turvaliselt.

## Auru eemaldamine

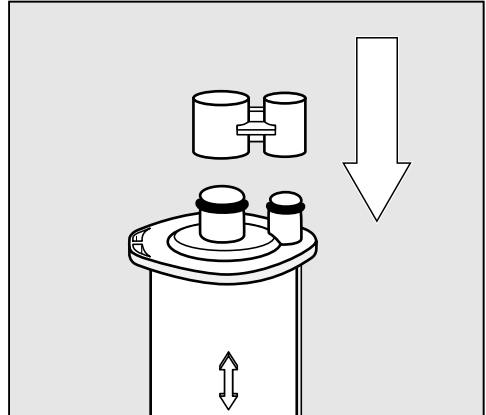
Enne kui panete kohviautomaati pike-maks ajaks hoiule või seda transpordite, iseäranis nullist madalamatel tempera-tuuridel, tuleb seadmest eemaldada aur.

Auru eemaldamisel eemaldatakse süs-teemist vesi, et ennetada seadme vee- ja külmakahjustusi.

Kuvatakse menüü "Drinks".

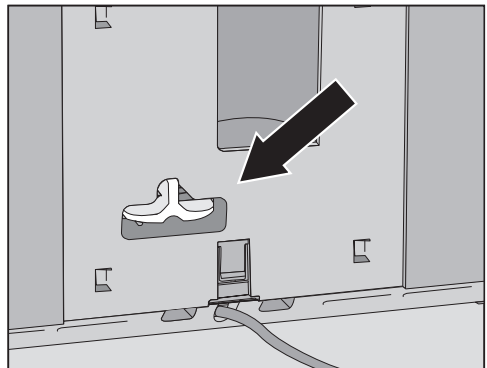
**⚠ Põletusoht düüside juures.**  
Kuum veeaur võib põhjustada põle-tusi.  
Ärge hoidke kehaosi düüside all, kui nendest väljub aur või kuuma vede-likku.  
Ärge puudutage kuumi detaile.

- Puudutage nuppu ↵.
- Valige "Settings" ja seejärel "Service".
- Valige "Evaporate" ja seejärel "Yes".
- Järgige ekraanil olevaid juhiseid.



- Eemaldage katlakivieemalduskassett ja sulgege katlakivieemalduskassett kattega.

Katlakivieemalduskassetti tohib koh-viautomaadiväliselt hoiustada maks-i-maalselt kolm nädalat. Hoidke kassetti püstises asendis, pimedas ja toatem-peratuuril (16–38 °C).

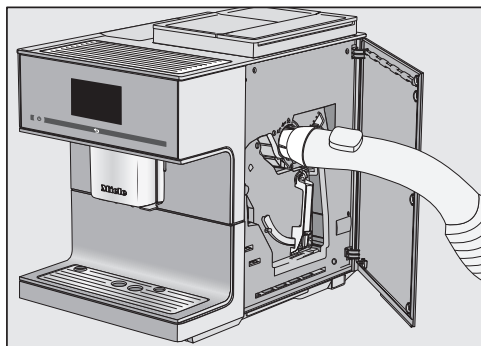


- Paigaldage kasseti asemele adapter.
- Kui ekraan kustub, on aur eemalda-mine lõppenud.
- Puhastage tilgavann ja kohvipaksu-nõu.

## Transportimine

### Kohvipulbri lahtri ja sisemuse puhastamine imemisabivahendi ja tolmuimejaga

Selleks et kohvipulbrijäägid põhjalikult eemaldada, peate kohvipulbri lahtrit enne transporti tolmuimejaga puhastama ja sisemust põhjalikult puhastama.



- Paigaldage kaasasolev imemisabivahend ja imege tolmuimeja imutoruga kohvipulbri lahter puhtaks.
- Eemaldage kohvipress ja puhastage sisemus.

**Nõuanne:** Ka kuivad kohvipulbrijäägid saab tolmuimejaga eemaldada.

- Puhastage kohvipress enne selle uuesti paigaldamist.

### Pakkimine

Pakkige sisse üksnes puhas ja kuiv seade. Kohvipulbri jäägid võivad pindu kriimustada. Lisaks sellele soodustavad kohvi-, piima- ja veejäägid bakterite teket.

Kasutage kohviautomaadi pakkimiseks originaalpakendit koos polüstüreen-detailidega.

Pange kasutusjuhend samuti karp. Nii on see teil käepärast, kui soovite kohviautomaati kasutada.



Neid tooteid ja muid täiendavaid tarvikuid saate “Miele” veebipoest, “Miele” klienditeenindusest või “Miele” müügiesindajalt.

- **Universaalne mikrokiudlapp**  
sõrmejälgede ja kerge mustuse eemaldamiseks
- **Piimavoolikute puhastusvahend**  
piimasüsteemi puhastamiseks
- **Puhastustabletid**  
kohvipressi rasvast puhastamiseks
- **“Miele” katlakivieemalduskassett**  
automaatse katlakivi eemaldamise jaoks
- **Katlakivieemaldustabletid**  
käsitsi katlakivi eemaldamiseks
- **Kohvikann “CJ JUG”**  
termoskann kohvi või tee jaoks (täitemaht 1 l)
- **“Miele” kohv “Black Edition” – “One for All”**  
sobib täiuslikult espresso, café crema ja piimaga kohvijookide valmistamiseks
- **“Miele” kohv “Espresso“**  
sobib täiuslikult espressojookide valmistamiseks
- **“Miele” kohv “Black Edition” – “Café Crema“**  
sobib täiuslikult kohvijookide jaoks
- **“Miele” kohv “Decaf“**  
sobib täiuslikult kõigi kofeiinivabade kohvijookide valmistamiseks

# Energia säästmine

---

## Järgmiste nõuannete abil saate hoida kokku energiat ja raha ning säästa keskkonda:

- Kasutage kohviautomaati režiimis “Eco mode” (eelseadistatud).
- Valige valgustuse väiksem heledus või loobuge sisselülitatud seadme valgustusest.
- Lülitage valgustuse väljalülitusaeg väljalülitatud seadme korral välja.
- Lülitage kellaaja kuva välja.
- Kui muudate taimeri tehaseseadistusi, võib kohviautomaadi energiatarve suurenedada.

Ekraanil kuvatakse teadet: “This setting uses more energy”.

- Kui te kohviautomaati ei kasuta, lülitage seade sisse-/väljalülitusnupust ① välja.
- Muutke taimeri seadistus “Switch off after” 20 minutile. Sel juhul lülitub kohviautomaat pärast viimast joogi valmistust või andurnupu puudutust 20 minuti möödumisel välja.
- Kui soovite tasse vaid vahel harva eelsoojendada, lülitage tassisoojendi välja. Selle asemel võite tasse soojendada kuuma veega.

Enne kohviautomaadi ühendamist võrrelge kindlasti tüübisildil toodud ühendusandmeid (pinget ja sagedust) elektrivõrgu andmetega.

Need andmed peavad kindlasti kokku langema, et kohviautomaat kahjustada ei saaks. Kahtluste korral küsige nõu elektrikult.

Vajalikud ühendusandmed leiate seadme tüübisildilt. Kui tõmbate tilgavanni välja, näete tüübisilti vasakul seadmele kleebituna.

Seade tarnitakse ühendusvalmina vahelduvvoolule 220–240 V 50 Hz.

Ühendage kohviautomaat vaid nõuete kohaselt paigaldatud kaitsemaandusega pistikupessa. Ühendamine on lubatud üksnes standardile VDE 0100 vastava elektrisüsteemiga.

Kaitse peab olema vähemalt 10 A.

Pistikupesa peaks võimalusel asetsema seadme kõrval ja olema kergesti ligipääsetav.

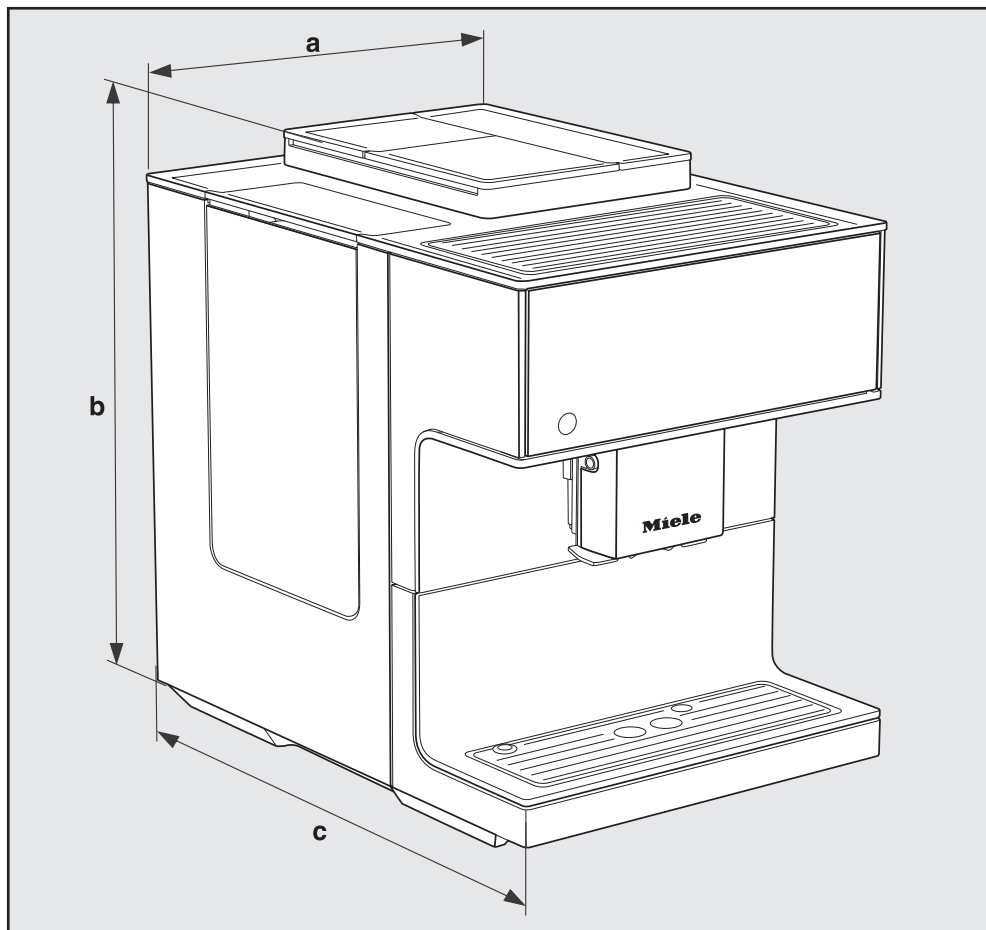
Ärge ühendage kohviautomaati kohaliku elektrivõrku harupesa või pikendusjuhtmega. Vastasel korral pole tagatud seadme vajalik ohutus (tuleoht).

Ärge ühendage kohviautomaati **sildmuunduritega**. Sildmuundureid kasutatakse autonoomse elektrivarustuse korral, näiteks päikeseenergia kasutamisel. Pingepiigid võivad põhjustada turvaväljalülitust. Elektroonika võib kahjustada saada.

Ärge kasutage kohviautomaati niinimetatud **säästupistikutega**. See vähendab energiavoolu seadmesse ja seade läheb liiga soojaks.

Kui toitejuhe on katki, tohib seda vahetada vaid kvalifitseeritud elektrik.

## Seadme mõõtmed



**a** = 311 mm

**b** = 420 mm

**c** = 445 mm

## Tehnilised andmed

Voolutarbimine ooterežiimil (tehaseseadistus):	< 0,5 vatti
Pumpamisrõhk:	max 15 bar
Läbivoolukuumuti:	1 roostevabast terasest termoplokk
Seadme mõõtmed (L x K x S):	311 x 420 x 445 mm
Netomass:	14,2 kg
Juhtme pikkus:	120 cm
Veepaagi mahutavus:	2,2 l
Kohviubade lahtrite mahutavus kokku:	u 540 g
kohviubade lahter A:	u 150 g
kohviubade lahter B:	u 210 g
kohviubade lahter C:	u 180 g
Roostevabast terasest piimanõu mahutavus:	0,5 l
Tilgavanni mahutavus:	0,75 l
Kohvipaksunõu mahutavus:	max 16 portsjoni kohvipaks
Peadüüs:	kõrguses seadistatav 80–160 mm
Veski:	terasest koonusveski
Jahvatusaste:	reguleeritav 5 astmena
Kohvipulbri portsjon:	max 12 g
Sagedusriba:	2,412–2,472 GHz
Max. saatevõimsus	> 100 mW

# Vastavusdeklaratsioon

---

“Miele” kinnitab, et see kohviautomaat vastab direktiivile 2014/53/EL.

ELi vastavusdeklaratsiooni täielik tekst on saadaval ühel järgmistest internetiaadressidest:

- tooted, allalaadimine, aadressil [www.miele.ee](http://www.miele.ee)
- teenindus, teabenõue, kasutusjuhendid, aadressil [www.miele.ee/majapidamine/teabenoue-385.htm](http://www.miele.ee/majapidamine/teabenoue-385.htm), vajalik esitada toote nimetus või tootmisnumber

Miele Eesti tagab ostjale – lisaks tema seaduslikele garantiikohustusnõuetele müüja suhtes ning neid piiramata – nõude järgmisele garantiikohustusele uute seadmete osas:

## I Garantii kestus ja algus

1. Garantii antakse järgmiseks ajaks:
  - a) 24 kuud majapidamisseadmetele nende otstarbekohase kasutamise korral
  - b) 12 kuud professionaalsetele seadmetele nende otstarbekohase kasutamise korral
2. Garantiiperiood algab seadme müügikviitungil olevast kuupäevast.

Garantiitoimingud ja garantiist tulenevad asendustarned ei pikenda garantiiaega.

## II Garantii tingimused

1. Seade osteti volitatud edasimüüjalt või otse liikmesriigis, Šveitsis või Norras ning seda kasutatakse samuti nimetatud piirkonnas.
2. Klienditeeninduse tehniku nõudmisel esitatakse garantiitõend (müügikviitung või täidetud garantiikaart).

## III Garantii sisu ja ulatus

1. Seadmel esinevad puudused kõrvaldatakse sobiva aja jooksul asjassepuutuvate osade tasuta remondi või asendamise teel. Selleks vajalikud kulud, nagu transpordi-, saatmis-, töö- ja varuosade kulud kannab Miele Eesti. Asendatud osad või seadmed antakse Miele Eesti omandusse.
2. Garantii ei hõlma selle alla mittekuuluvaid kahjunõudeid Miele Eesti vastu, välja arvatud juhul, kui Miele Eesti lepinguline volitatud klienditeenindus tegutseb ettekavatsetult või selgelt hooletult.
3. Garantii ei hõlma kulutarvikute ja lisatarvikute tarnet.

## IV Garantii piirangud

Garantii ei hõlma puudusi või rikkeid, mis on põhjustatud järgmistel asjaoludel.

1. Puudulik ülesseadmine või paigaldamine, nt kehtivate ettevaatusabinõude või kirjalike kasutus-, paigaldus- ja montaažjuhiste mittejärgimine.
2. Mitteotstarbekohane kasutamine ja asjatundmatu kasutamine või koormamine, nt sobimatute pesu- või loputusvahendite või kemikaalide kasutamine.
3. Mõnes muus liikmesriigis, Šveitsis või Norras ostetud seadet ei ole erinevate tehniliste andmete tõttu võimalik kasutada või on seda võimalik kasutada ainult piirangutega.
4. Välismõjud, nt transpordikahjud, löögi või kukkumise tagajärjel tekkinud kahju, ilmastiku või muude loodusjõudude põhjustatud kahjud.
5. Remonttööid ja muudatusi on teinud isikud, keda ei ole Miele nendeks teenindustöödeks koolitanud ja volitanud.
6. Kasutatud on varuosi, mis ei ole Miele originaalvaruosad ega Miele lubatud tarvikud.
7. Klaasi purunemine või defektsed hõõglambid.
8. Voolu- ja pingekoikumised, mis jäävad väljapoole tootja lubatud vahemikku.
9. Kasutusjuhendis kirjeldatud hooldus- ja puhastustoimingute eiramine.

## V Andmekaitse

Isikuandmeid kasutatakse ainult lepingupõhiseks menetluseks ning võimalikeks garantiitoiminguteks vastavalt andmekaitseseadusega sätestatud nõuetele.

## Legend



EN	ET
12 h (am/pm)	12 h (am/pm)
24 h	24 h
Activate	Aktiveerimine
After each use	pärast joogi valmistamist
All	kõik
Amount of coffee	Jahvatuskogus
App Store	“App Store”
Appliance settings	Seadme seadistused
Audible tone	Signaaltoon
Brew temperature	Valmistamistemperatuur
Brightness	Heledus
Café au lait	Café au lait
Café Crema	Café Crema
Caffè Americano	Caffè Americano
Cancel	katkestamine
Cappuccino italiano	Cappuccino italiano
Change allocation	Määramise muutmine
Change drink	Joogi muutmine
Change name	Nime muutmine
Change parameters	Parameetrite muutmine
Change profile	Profilli vahetamine
Check the brew unit	Kohvipressi kontrollimine
Clean the milk pipework	Piimasüsteemi puhastamine
Clock format	Ajavorming
Coffee pot	Kohvikann
Connection status	Ühenduse olek
Connection successfully established	Ühendus edukalt loodud



# Legend

EN	ET
Continue	edasi
Country	Riik
Create drink	Joogi loomine
Create profile	Profilli loomine
Cup heating	Tassi soojendus
Date	Kuupäev
Days of the week	Nädalapäevade määramine
Deactivate	inaktiveerimine
Degrease the brew unit	Kohvipressi puhastamine rasvast
Delete drink	Joogi kustutamine
Delete profile	Profilli kustutamine
Demo mode	Demorežiim
Descalce appliance manually	Seadmest käsitsi katlakivi eemaldamine
Descalce the machine	Seadmest katlakivi eemaldamine
Descaling	Katlakivi eemaldamine
Descaling timer	Katlakivi eemaldamise taimer
deutsch	saksa keel
Dispensing	Väljastamine
Do not reset	ära lähtesta
DoubleShot	“DoubleShot”
Drink parameters	Joogiparameetrid
Drinks	Joogid
Eco mode	Säästurežiim
Empty the drip tray	Tilgavanni tühjendamine
Empty the drip tray and the waste container	Tilgavanni ja kohvipaksu nõu tühjendamine
Espresso	Espresso

# Legend

EN	ET
Espresso macchiato	Espresso macchiato
Evaporate	Auru eemaldamine
Expert mode	Ekspertirežiim
Factory default	Tehaseseadistused
Fill and refit the water container	Täitke veepaak ja asetage kohale
Fill the bean container	Kohviubade lahtri täitmine
Fill the water container to the  symbol with descaling agent and lukewarm water and place it in the machine.	Täitke veepaak katlakivieemaldi ja leige veega kuni katlakivi eemaldamise tähiseni  ning asetage kohale
Fit a new descaling cartridge	Paigaldage uus katlakivieemalduskassett
Fit the brew unit with a cleaning tablet in it	Paigaldage kohvipress koos sisse pandud puhastustabletiga
Flat white	“Flat white”
Friday	Reede
Google Play	“Google Play”
Gütersloh	Gütersloh
Hard	kare
Heating-up phase	Soojenemisfaas
Hot water	Kuum vesi
Info	Info
Insert milk pipe in cleaning agent	Pange piimavoolik puhastusvahendisse
Insert the brew unit	Kohvipressi paigaldamine
Insert the drip tray and the waste container	Tilgavanni ja kohvipaksu nõu paigaldamine
Keypad tone	Nuputoon
Language	Keel
Lighting	Valgustus
Long coffee	“Pikk” kohv

## Legend

EN	ET
Machine switched off	Seade väljalülitatud
Machine switched on	Seade sisselülitatud
Mainten. (Maintenance)	Hooldus
Manually	käsitsi
max.	max
Medium	Keskmine
Miele	“Miele”
Miele - Willkommen	“Miele” – tere tulemast
Miele@home	“Miele@home”
Miele@home communication-enabled appliance	“Miele@home‘ga” ühendatav majapidamiseseade
Miele@mobile	“Miele@mobile”
Milk froth	Piimavaht
MobileStart	“MobileStart”
Monday	Esmaspäev
Network configuration	Võrgu konfiguratsioon
Night dimming	Õine väljalülitus
No	ei
No. of drinks until	Jookide arv kuni
Number of drinks	Jookide arv
Number of drinks until the machine must be descaled: 50	Katlakivi eemaldamiseni jäänud jookide arv: 50
Off	väljas
OK	Hästi
On	sees
Portion size	Joogikogus
Pre-brewing	Eelniisutus
Process	töötlemine

# Legend

EN	ET
Process drink	Joogi töötlemine
Profiles	Profiilid
Remote control	Kaugjuhtimine
RemoteUpdate	“RemoteUpdate”
Reset	lähtestamine
Reset all drinks	Kõikide jookide lähtestamine
Reset all drinks to default settings?	Lähtestada kõik joogid tehaseseadistusele?
Reset drink	Joogi lähtestamine
Reset drink to default settings?	Lähtestada jook tehaseseadistusele?
Rinse the machine	Seadme loputamine
Rinse the milk pipework	Piimasüsteemi loputamine
Rinse the water container and fill it to the ☞ symbol with fresh tap water	Loputage veepaak ja täitke kuni katlakivi eemaldamise tähiseni ☞ puhta veega
Saturday	Laupäev
Save	salvestamine
Service	Teenindus
Set	seadistama
Set the brightness	Heleduse seadistamine
Set up	Seadistama
Set up again	Uuesti seadistama
Settings	Seadistused
Show	Näidik
Soft	pehme
Space	Tühik
Spout adjustment	Düüsikõrguse reguleerimine
Start time	Sisselülitamise kellaeg

## Legend

EN	ET
Stop	Stopp
Sunday	pühapäev
Switch off after	Väljalülitamine pärast
Switch off at	Väljalülitamine kell
Switch on at	Sisselülitamine kell
System lock	Kasutuslukk
Tea pot	Teekann
TeaTimer	“TeaTimer”
This setting uses more energy	Seadistus põhjustab suurenenud energiakulu
Thursday	Neljapäev
Time	Kellaaeg
Timer	Taimer
Timer 1	Taimer 1
Timer 2	Taimer 2
Total no. of coffee drinks	Kohvijooke kokku
Total no. of drinks	Jookide arv kokku
Total no. of tea drinks	Teejooke kokku
Tuesday	Teisipäev
Two portions	Topeltportsjon
Type A	Sort A
Type B	Sort B
Type C	Sort C
Type of beans	Kohviubade sort
Type of beans	Kohviubade sordid
Use ground coffee?	Valmistada pulbrist kohv?
Very hard	väga kare

## Legend

---

EN	ET
Via App	Rakendusega
Via WPS	WPS-iga
Volume	Helitugevus
Water hardness	Vee karedus
Wednesday	Kolmapäev
When switched on	Sisselülitamisega
WPS	WPS
Yes	Jah

**Miele**



Saksamaa - Miele & Cie. KG, Carl-Miele-Straße 29, 33332 Gütersloh

CM 7750

et – EE

M.-Nr. 11 059 410 / 00