

Kasutusjuhend Kohviautomaat



Lugege kasutusjuhend enne seadme paigaldamist ja kasutuselevõttu **kindlasti** läbi. Sellega kaitsete ennast ja väldite kahjusid.

Teie panus keskkonna heaks

Pakendi jäätmekäitlusesse suunamine

Pakend on ette nähtud käitlemiseks ja kaitseb seadet transpordikahjustuste eest. Pakendimaterjalid on valitud keskkonnakaitsealastest ja käitlemistehnilisest seisukohtadest lähtudes ja on üldiselt korduskasutatavad.

Pakendi tagastamine materjaliringlusse säästab toorainet. Kasutage materjalipõhiseid väärtuslike materjalide kogumispunkte ja tagastusvõimalusi.

Soovitame pakendi transpordi jaoks alles hoida.

Vana seadme utiliseerimine


Elektri- ja elektroonikaseadmed sisaldavad mitmesuguseid väärtuslikke materjale. Samuti sisaldavad need teatud aineid, segusid ja detaile, mis olid vajalikud seadme toimimiseks ja ohutuse tagamiseks. Olmeprügi hulgas ja vale käitlemise korral võivad need kahjustada inimese tervist ja keskkonda. Seetõttu ärge visake oma vana seadet olmeprügi hulka.



Selle asemel kasutage elektri- ja elektroonikaseadmete tasuta äraandmiseks ja taaskasutusse suunamiseks ametlikke kogumis- ja tagastuspunkte kohaliku omavalitsuse, edasimüüja või "Miele" juures. Võimalike isikuandmete kustutamise eest äravisatavast seadmevastutuse seaduse järgi teie. Seaduse järgi olete kohustatud eemaldama patareid ja akud, mis ei ole seadmesse püsivalt integreeritud, samuti lambid, mida saab ilma lõhkumata eemaldada, ilma neid lõhkumata. Viige need sobivasse kogumiskohta, kus need saab tasuta ära anda. Hoolitsege selle eest, et vana seade oleks kuni äraviimiseni laste eest kaitstud.

Teie panus keskkonna heaks	2
Ohutusjuhised ja hoiatused	7
Seadme kirjeldus	17
Juht- ja kuvaelemendid	19
Kasutamise põhimõte	21
Sümbolid ekraanil.....	22
“Miele@home”	23
Esmakordne kasutuselevõtt	24
Veepaagi täitmine	26
Kohviubade lahtri täitmine	27
Sisse- ja väljalülitamine	28
Tassisooendus	29
Peadüüsi kohandamine tassi kõrgusega	30
Jookide valmistamine	31
Piimaga ja piimata kohvijookide valmistamine.....	31
Piima valmistamine.....	32
Piimapaki ja piimatoru ettevalmistamine	32
Kohvihoogi valmistamine.....	34
Joogi valmistamise katkestamine	34
“DoubleShot”	34
Kahe portsjoni valmistamine (andurnupp ☐).....	35
Kohvikann.....	35
Kohvijookide valmistamine kohvipulbrist	36
Kohvipulbriga täitmine.....	36
Tee.....	37
“TeaTimer”	38
Tee valmistamine.....	38
Sooja ja kuumade vee valmistamine	39
“Expert mode”	40
Jahvatusaste	41
Jahvatusastme reguleerimine.....	41

Sisukord

Parameetrid	42
Parameetrite kuvamine ja muutmine	42
Joogi kogus	42
Jahvatuskogus	43
Valmistustemperatuur.....	43
Kohvipulbri eelniisutus	43
Profiilid	44
Profiili loomine	44
Jookide valmistamine profiili alt	44
Jookide muutmine profiilis	44
Profiilide muutmine.....	44
Profiili vahetamise seadistamine	44
Nime muutmine	45
Profiili kustutamine	45
“MobileStart”	46
Seadistused	47
Valiku “Settings” kuvamine ja muutmine.....	47
Keel	47
Taimer: väljalülitumiseni jäänud.....	47
“TeaTimer”	47
Helitugevus.....	47
Ekraani heledus	47
Valgustus	47
“Info” (teabe kuvamine)	47
Kõrgus	47
“Performance mode”	47
“Eco mode”	47
“Barista mode”	48
“Latte mode”	48
“Party mode”	48
Vee karedus.....	48
Kasutuslukk 	49
Miele@home	49
Kaugjuhtimine.....	50
“RemoteUpdate”	50
Tarkvaraversioon	51
Edasimüüjatele (messirežiim)	51
Tehaseseadistused.....	51
Puhastamine ja hooldus	52
Ülevaade puhastusintervallidest	52

Pesemine käsitsi või nõudepesumasinas.....	53
Sobimatud puhastusvahendid	54
Tilgavann ja kohvipaksunõu	55
Tilgaresti puhastamine	56
Veepaak.....	56
Veepaagi sõelfiltri eemaldamine ja puhastamine	57
Peadüüsi koostvõtmine ja puhastamine.....	57
Aurudüüsi puhastamine.....	59
Piimavooliku ja loputusventiili puhastamine.....	60
Piimatoru puhastamine	61
Piimanõu puhastamine.....	61
Kohviubade lahter ja kohvipulbri lahter	62
Korpuse puhastamine	62
Menüü “Pflege” avamine.....	62
Rinse the appliance.....	63
Piimasüsteemi loputamine	63
Piimasüsteemi puhastamine (hooldusprogramm)	63
Kohvipressi puhastamine rasvast ja sisemuse puhastamine	64
Katlakivi eemaldamine seadmest.....	66
Mida teha, kui	68
Teated ekraanil	68
Kohviautomaadi ettearvamatu käitumine	71
Ebarahuldav tulemus.....	78
Transportimine	80
Kohviautomaadist auru eemaldamine	80
Pakkimine	80
Klienditeenindus ja garantii	81
Kontakt tõrgete korral.....	81
Garantii	81
Tarvikud	82
Energia säästmine	83
Elektriühendus	84
Paigaldusjuhised	85
Seadme mõõtmed	86
Tehnilised andmed	87
Vastavusdeklaratsioon	88

Sisukord

Garantii	89
Legend	90

Ohutusjuhised ja hoiatused

See kohviautomaat vastab ettenähtud ohutusnõuetele. Vale kasutamine võib vigastada inimesi ja põhjustada materiaalselt kahju.

Lugege kasutusjuhend enne kohviautomaadi kasutuselevõttu hoolikalt läbi. See sisaldab olulisi juhiseid paigaldamise, ohutuse, kasutamise ja hoolduse kohta. Nii kaitsete ennast ja väldite kohviautomaadi kahjustamist.

Kooskõlas standardiga IEC 60335-1 juhib “Miele” tähelepanu sellele, et peatükk kohviautomaadi paigaldamise ja ühendamise kohta ning ohutusjuhised ja hoiatused tuleb läbi lugeda ja neid järgida.

“Miele” ei vastuta juhiste eiramise tõttu tekkinud kahju eest.

Hoidke kasutusjuhend alles ja andke see võimalikule uuele omanikule edasi.

Ohutusjuhised ja hoiatused

Otstarbekohane kasutamine

- ▶ See kohviautomaat on ette nähtud koduseks kasutuseks.
- ▶ Kohviautomaat ei ole ette nähtud kasutamiseks välistingimustes.
- ▶ Kohviautomaati tohib kasutada eranditult kõrgusel alla 2000 m.
- ▶ Kasutage kohviautomaati üksnes kodumajapidamises tava-pärastes kogustes jookide, nagu espresso, *cappuccino*, *latte macchiato*, tee jne valmistamiseks. Kõik muud kasutusviisid on keelatud.
- ▶ Isikuid, kes oma füüsilise, meelelise või vaimse seisundi või kogematususe või teadmatuse tõttu ei ole võimelised kohviautomaati ohutult kasutama, tuleb kasutamise ajal jälgida. Sellised isikud tohivad kohviautomaati kasutada järelevalveta vaid juhul, kui neile on seadme kasutamine nii selgeks õpetatud, et nad saavad sellega ohutult hakkama. Nad peavad oskama märgata ja mõista valest käsitsemisest tulenevaid ohte.

Lapsed ja majapidamine

 Põletusoht düüside juures.

Lapse nahk on õrnem ja kõrgete temperatuuride suhtes tundlikum kui täiskasvanul.

Ärge lubage lastel kohviautomaadi kuumi osi puudutada ega kehaosi düüside all hoida.

- ▶ Paigaldage kohviautomaat lastele kättesaamatusse kohta.
- ▶ Nooremad kui 8-aastased lapsed tuleb kohviautomaadist ja toitejuhtmest eemal hoida.
- ▶ Lapsed alates 8. eluaastast tohivad kasutada kohviautomaati järelevalveta vaid juhul, kui neile on seadme kasutamine nii selgeks õpetatud, et nad saavad sellega ohutult hakkama.
Lapsed alates 8. eluaastast peavad aru saama vale kasutamise võimalikest ohtudest.
- ▶ Ärge jätke kohviautomaadi läheduses viibivaid lapsi järelevalveta. Ärge lubage lastel seadmega mängida.
- ▶ Lapsed ei tohi kohviautomaati puhastada, v.a kui nad on 8-aastased või vanemad ning neid jälgitakse.
- ▶ Arvestage, et espresso ja kohv ei ole lastejoogid.
- ▶ Lämpumisoht. Lapsed võivad mängimisel pakkematerjali (nt kilesse) kinni jääda või pakkematerjali endale üle pea tõmmata ja lämbuda. Hoidke pakkematerjali lastele kättesaamatus kohas.

Ohutusjuhised ja hoiatused

Tehniline ohutus


- ▶ Kahjustunud kohviautomaat võib ohustada teie turvalisust. Kontrollige enne seadme paigaldamist, ega sellel pole nähtavaid kahjustusi. Ärge kunagi võtke kasutusele kahjustunud seadet.
- ▶ Enne kohviautomaadi ühendamist võrrelge kindlasti tüübisildil toodud ühendusandmeid (pinget ja sagedust) elektrivõrgu andmetega. Need andmed peavad tingimata kokku langema, et seade kahjustada ei saaks. Kahtluse korral küsige nõu elektrikult.
- ▶ Kohviautomaadi elektriohutus on tagatud ainult siis, kui seade on ühendatud nõuetekohaselt paigaldatud maandussüsteemi. Selle olulise turvanõude järgimine on väga tähtis. Kahtluse korral laske kogu elektrisüsteem elektrikul üle kontrollida.
- ▶ Võimalik on ajutine või pidev kasutamine autonoomse või võrguga mittesünkroonse energiavarustussüsteemiga (nt minivõrgud, varusüsteemid). Kasutamise eeltingimus on, et energiavarustussüsteem vastab standardi EN 50160 või võrreldava standardi nõuetele. Elektrisüsteemi ja selles “Miele” seadmes ette nähtud kaitsemeetmete funktsioon ja tööviis peavad ka minivõrgus või võrguga mittesünkroonse kasutamise korral olema tagatud või need tuleb paigaldises asendada võrreldavate meetmetega. Seda kirjeldatakse näiteks VDE-AR-E 2510-2 ajakohases väljaandes.
- ▶ Ärge ühendage kohviautomaati elektrivõrku harupesade või pikendusjuhtmete abil. Need ei taga vajalikku ohutust (tuleoht).
- ▶ Kohviautomaati ei tohi kasutada mittestatsionaarsetes paigalduskohtades (nt laevas).
- ▶ Eemaldage pistik kohe elektrivõrgust, kui märkate kahjustusi või kõrbelõhna.
- ▶ Jälgige, et toitejuhe ei oleks kuhugi kinni kiilunud ega hõõrduks teravate servade vastu.
- ▶ Jälgige, et toitejuhe ei ripuks. Tekib komistusohu ning kohviautomaat võib saada kahjustada.

- ▶ Kasutage kohviautomaati eranditult vaid keskkonna-temperatuuridel +10 °C kuni +38 °C.
- ▶ Paigaldage kohviautomaat põrandast vähemalt 850 mm kõrgusele.
- ▶ Ülekuumenemisoht. Jälgige, et kohviautomaadi juures oleks tagatud piisav õhutus. Ärge katke kohviautomaati kasutamise ajal rätikute või muu sarnasega.
- ▶ Kui olete kohviautomaadi paigaldanud suletud mööbli esipaneeli taha, kasutage seda üksnes avatud mööbliuksega (niši minimaalseid mõõtmeid vt peatükist “Paigaldusjuhised”). Suletud paneeli taha koguneb soojus ja niiskus. See võib kahjustada seadet ja / või ümbritsevat mööblit. Ärge sulgege mööbliust, kui kohviautomaat töötab. Sulgege mööbliuks alles siis, kui kohviautomaat on täiesti maha jahunud.
- ▶ Kaitske kohviautomaati vee ja pritsmete eest. Ärge kastke kohviautomaati vette.
- ▶ Remonditöid, sh toitekaabli ühendamist tohivad teha ainult “Miele” volitatud spetsialistid. Asjatundmatult teostatud remonditööd võivad tekitada kasutajale ohtlikke olukordi.
- ▶ Garantii kaotab kehtivuse, kui kohviautomaati ei paranda “Miele” volitatud klienditeenindus.
- ▶ Remondi ajaks tuleb kohviautomaat elektrivõrgust lahutada. Kohviautomaat on elektrivõrgust lahutatud vaid juhul, kui
 - kohviautomaadi toitepistik on elektrivõrgust eemaldatud. Tõmmake üksnes pistikust, mitte toitejuhtmest;
 - maja elektrisüsteemi kaitsmed on välja lülitatud;
 - maja elektrisüsteemi keeratavad kaitsmed on täielikult välja keeratud.

Ohutusjuhised ja hoiatused

▶ Ärge mitte mingil juhul avage korpust. Kokkupuude pinge all olevate ühendustega ning elektrilise ja mehaanilise konstruktsiooni muutmine on teile ohtlik ja võib põhjustada tõrkeid kohviautomaadi töös.

Otstarbekohane kasutamine

 Põletusohu düüside juures.

Väljavoolavad vedelikud ja aur on väga kuumad.

Ärge hoidke kehaosi düüside all, kui nendest väljub kuuma vedelikku või auru.

Ärge puudutage kuumi detaile.

Düüsidest võib kuuma vedelikku või auru pritsida. Seetõttu jälgige, et peadüüs oleks puhas ja õigesti monteeritud.

Ka tilgavannis olev vesi võib väga kuum olla. Tühjendage tilgavann ettevaatlikult.

 Silmade vigastamise oht!

Ärge vaadake valgustitesse kunagi palja silmaga ega optiliste instrumentidega (luup vms).

► Arvestage kasutatava vee puhul järgmist:

- Veekvaliteet peab vastama selle riigi joogivee nõuetele, kus kohvi- automaati kasutatakse.
- Valage veepaaki eranditult vaid külma ja värsket joogivett. Soe või kuum vesi või muud vedelikud võivad kohvi- automaati kahjustada.
- Vahetage vett iga päev, et vältida mikroobide teket.
- Ärge kasutage süsihappegaasiga vett.

► Valage kohviubade lahtrisse eranditult vaid röstitud kohviube. Ärge valage kohviubade lahtrisse maitseainetega töödeldud kohviube ega jahvatatud kohvi.

► Ärge valage kohviubade lahtrisse vedelikke.

► Ärge kasutage toorkohvi (rohelised, röstimata kohvioad) ega kohvisegusid, mis sisaldavad toorkohvi. Toorkohvi oad on väga kõvad ja sisaldavad veel jääkniiskust. Kohvi- automaadi veski võib juba esimesel jahvatuskorral kahjustada saada.

Ohutusjuhised ja hoiatused

- ▶ Ärge valage kohviautomaati suhkrut, karamelli vms ainega töödeldud kohviube ega suhkrut sisaldavaid vedelikke. Suhkur lõhub seadet.
- ▶ Täitke kohvipulbri lahter üksnes jahvatatud kohviubadega.
- ▶ Ärge kasutage karamelliseeritud kohvipulbrit. Selles sisalduv suhkur kleebib ja ummistab kohviautomaadi kohvipressi. Kohvipressi rasvast puhastamiseks mõeldud puhastustablett kleepumist ei eemalda.
- ▶ Kasutage vaid ilma lisanditeta piima. Enamasti suhkrut sisaldavad lisandid ummistavad piimatorustiku.
- ▶ Loomse piima kasutamisel tohib kasutada üksnes pastöriseeritud piima.
- ▶ Järgige toiduaine tootja juhiseid, kui valmistate teejooke.
- ▶ Ärge hoidke peadüüsi juures süttivaid alkoholisegusid. Kohviautomaadi plastosad võivad seetõttu tuld võtta ja sulada.
- ▶ Ärge asetage kohviautomaadi peale ega kõrvale lahtist tuld, nt küünalt. Kohviautomaat võib süttida ja tekitada tulekahju.
- ▶ Ärge kasutage kohviautomaati muude esemete puhastamiseks.

Tarvikud ja varuosad

- ▶ “Miele” tagab ainult oma originaalvaruosade vastavuse ohutusnõuetele. Asendage defektsed komponendid üksnes “Miele” originaalvaruosadega.
- ▶ Kasutage üksnes “Miele” originaaltarvikuid. Muude osade kasutamisel kaotate õiguse garantiile, pretensiooni esitamisele ja / või tootevastutusele.
- ▶ Pärast kohviautomaadi seeriatootmise lõppu annab “Miele” selle talitlust säilitavatele varuosadele kuni 15-aastase, kuid vähemalt 10-aastase tarnegarantii.

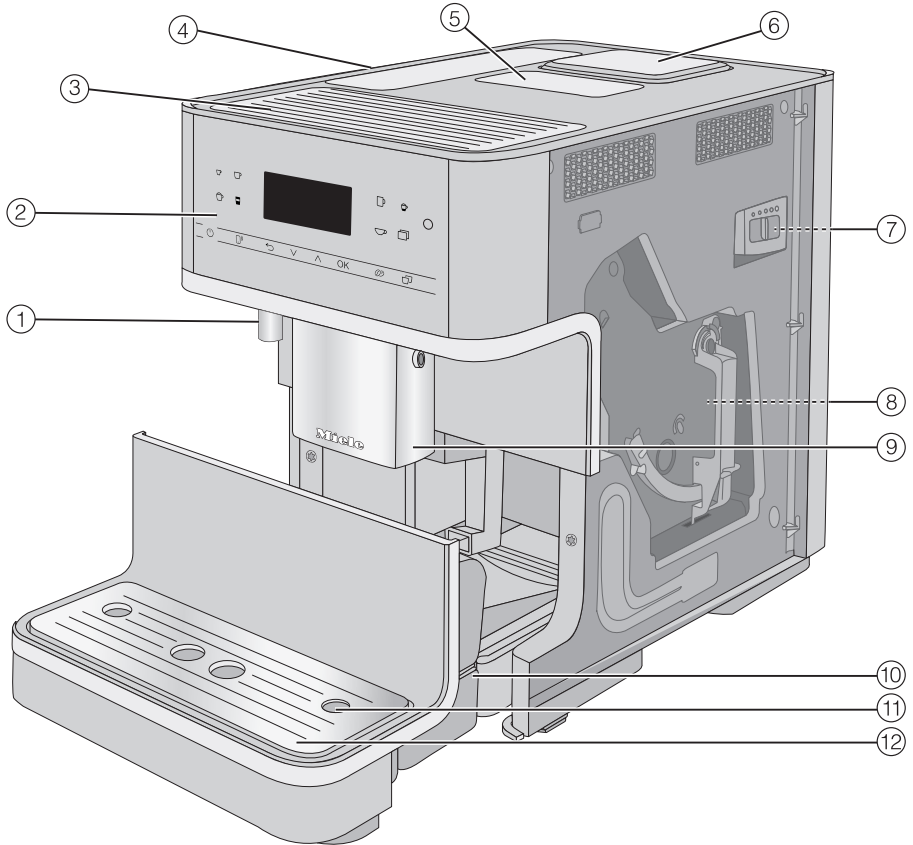
Puhastamine ja hooldus

- ▶ Järgige peatükis “Puhastamine ja hooldus” toodud juhiseid.
- ▶ Puhastage kohviautomaat ja piimanõu (sisaldub tarnepaketis sõltuvalt mudelist) iga päev, eriti aga enne esimest kasutamist.
- ▶ Puhastage piima juhtivaid osi hoolikalt ja regulaarselt. Piim sisaldab baktereid, mis hakkavad ebapiisava puhastuse korral tugevalt paljunema.
- ▶ Ärge kasutage puhastamiseks aurupesurit. Aur võib sattuda pingele all olevatele osadele ja põhjustada lühise.
- ▶ Puhastage kohviautomaati katlakivist regulaarselt vastavalt vee karedusele. Eemaldage katlakivi seadmest sagedamini, kui kasutate väga lubjarikast vett. Miele ei vastuta kahjude eest, mis on põhjustatud puudulikust katlakivieemaldusest, valest katlakivieemaldist või vahendi valest kontsentratsioonist.
- ▶ Puhastage kohvipressi regulaarselt rasvast, kasutades “Miele” puhastustablette. Sõltuvalt kasutatava kohvisordi rasvasisaldusest võib kohvipress kiiremini ummistuda.
- ▶ Kohvipaks on biojääde ja kuulub komposti hulka. Ärge valage seda kraanikaussi, torud võivad ummistuda.

Ohutusjuhised ja hoiatused

Roostevabast terasest pindadega seadmete puhul kehtib alljärgnev.

- ▶ Ärge kleepige liimiribaga märkmepabereid, läbipaistvat teipi, kateteipi või muid kleepuvaid materjale roostevabast terasest pindadele.
- ▶ Roostevabast terasest pinnad on kriimustustundlikud. Isegi magnetid võivad kriimustusi põhjustada.



① Kuumaveetila

② Juhtpaneel

③ Tassisoojendi*

④ Veepaak

⑤ Kohvipulbri lahter

⑥ Kohviubade lahter

⑦ Jahvatusastme seadistus (seadme ukse taga)

⑧ Kohvipress (seadme ukse taga)

⑨ Reguleeritava kõrgusega peadüüs

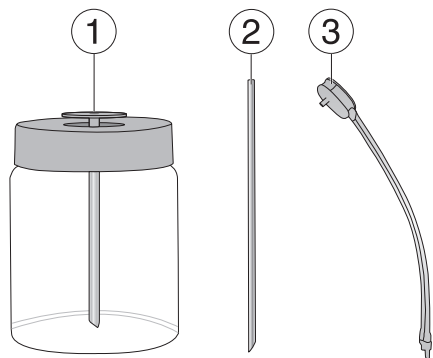
⑩ Kaanega tilgavann ja kohvipaksunõu

⑪ Piimavooliku ühenduskoht

⑫ Alumine paneel koos tilgarestiga

* sõltub mudelist: CM 6360, CM 6560

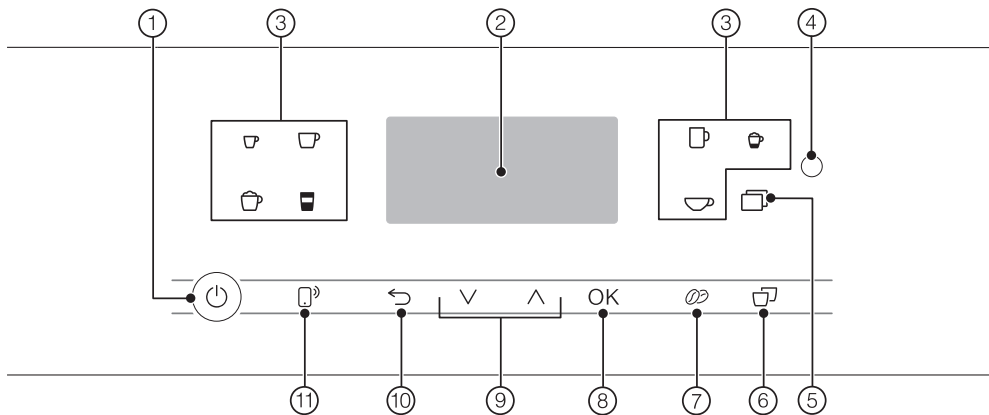
Seadme kirjeldus










- ① Piimanõu*
- ② Piimatoru
- ③ Piimavoolik koos loputusventiiliga

* sõltub mudelist: CM 6360, CM 6560

Juht- ja kuvaelemendid



- ① **Sisse- / väljalülitusupp** 
Kohviautomaadi sisse- ja väljalülitamine
- ② **Ekraan**
Siin kuvatakse teave praeguse toimingu või oleku kohta
- ③ **Jooginupud**
Jookide valmistamine
- ④ **Optiline liides**
(ainult "Miele" klienditeenindusele)
- ⑤ **Andurnupp** 
 - Muude jookide valmistamine: *ristretto*, *cappuccino italiano*, *flat white*, *caffè latte*, *café au lait*, kuum piim ja piimavaht, kuum vesi, soe vesi, kohvikannu funktsioon
 - Hooldusprogrammid
 - "Profile"
 - Seadistused
- ⑥ **Andurnupp "2 Portionen"** 
Korraga 2 joogiportsjoni valmistamine
- ⑦ **Andurnupp "DoubleShot"** 
Eriti kange aromaatses kohvijooi valmistamine topeltkoguse kohvipulbri ja sama koguse veega
- ⑧ **Andurnupp "OK"**
Ekraaniteadete kinnitamine ja seadistuste salvestamine
- ⑨ **Noolenupud** 
Valikuloendite lehitsemise, valiku märkimise või väärtuste muutmise
- ⑩ **Andurnupp "Tagasi"** 
Kõrgema taseme menüüsse minemine ja soovimatute toimingute katkestamine
- ⑪ **Andurnupp "MobileStart"** 
"Miele" rakenduse abil joogi valmistamise kaugkäivitamine

Juht- ja kuvaelemendid

Jooginuppude sümbolid

-  espresso
-  kohv
-  pikk kohv
-  *cappuccino*
-  *latte macchiato*
-  *espresso macchiato*
-  teevesi

Andurnupud

Kohviautomaadi käsitsemiseks tuleb andurnuppe sõrmega puudutada.


Iga nupupuudutuse korral kõlab helisignaali. Nuputooni helitugevust saab kohandada või nuputoonid välja lülitada (vt peatüki “Seadistused” jaotist “Helitugevus”).

Joogimenüü


Joogimenüüsse olete jõudnud siis, kui ekraanil kuvatakse “Select drink”.

Miele

Select drink

Muud joogid leiata menüüst “Further” (andurnupp ).

Menüü aktiveerimine ja menüüs liikumine

Menüü aktiveerimiseks puudutage vastavat andurnappu, nt andurnappu .

Miele

Other drinks

Profiles

Maintenance

Vastavas menüüs saate käivitada tegevusi või muuta seadistusi. Ekraani paremal küljel olev riba näitab, et valikud või tekst jätkuvad.


Kui soovite valida mõnda menüüpunkti, puudutage noolenuppe \wedge \vee , kuni soovitud menüüpunkt on heledal taustal.

Niipea kui kuvatakse väärtus, juhised või seadistus, mida saab kinnitada, süttib andurnapp “OK” oranž tuli.

Valiku kinnitamiseks puudutage andurnappu “OK”.

Valikuloendis tähistab märge \checkmark seadistust, mis on praegu valitud.

Menüüst lahkumine või toimingu katkestamine







Praegusest menüüst lahkumiseks puudutage andurnappu .

Joogimenüüsse naasmiseks puudutage oranži tulega andurnappu uuesti.

Kasutamise põhimõte

Sümbolid ekraanil

Lisaks tekstile võidakse kuvada järgmisi sümboleid:

Sümbol	Seletused
	Sümbol märgistab menüüd “Settings” ja menüüpunkti “Language”.
	Sümbol tähistab teavet ja juhiseid kasutamise kohta. Vajaduse korral kinnitage teated nupuga “OK”.
	Sümbolit kuvatakse, kui kasutuslukk on aktiveeritud. Kasutamine on blokeeritud.
	Taimer “TeaTimer” käivitati (vt peatüki “Tee” jaotist “TeaTimer”). Järelejäänud tõmbamisaega kuvatakse sümboli kõrval.
	Sümbolit kuvatakse katlakivi eemaldamise ajal. (Peale selle on sümbol veepaagil: täitke kuni selle märgistuseni veega.)
	Kui kohviautomaadi puhul on aktiveeritud “Miele@home”, tähistavad need sümbolid WiFi-ühendust. Sümbolid näitavad ühenduse tugevust astmetel tugevast kuni ühenduse puudumiseni.

Kohviautomaadil on sisseehitatud WiFi-moodul.

Kasutamiseks on vajalik:

- WiFi-võrk,
- “Miele” rakendus,
- “Miele” kasutajakonto. Kasutajakonto saate luua “Miele” rakenduses.

“Miele” rakendus juhendab teid kohviautomaadi ja koduse WiFi-võrgu ühendamisel.

Kui olete kohviautomaadi oma WiFi-võrku ühendanud, saate rakendusega teha järgmisi toiminguid:

- kuvada teavet oma kohviautomaadi tööoleku kohta;
- muuta kohviautomaadi seadistusi;
- kohviautomaati kaugjuhtida.

Kohviautomaadi ühendamisel WiFi-võrku suureneb energiatarve ka siis, kui kohviautomaat on välja lülitatud.

Veenduge, et kohviautomaadi paigalduskohas oleks teie WiFi-võrgu signaal piisavalt tugev.

WiFi-ühenduse saadavus

WiFi-ühendus jagab sagedusriba teiste seadmetega (nt mikrolaineahjuga, kaugjuhitavate mänguasjadega). See võib tekitada ajutisi või täielikke ühendushäireid. Seetõttu ei ole pakutavate funktsioonide pidev saadavus tagatud.

Rakenduse “Miele@home” saadavus

Rakenduse “Miele@home” kasutamine sõltub “Miele@home” teenuse saadavusest teie riigis.

“Miele@home” pole igas riigis saadaval.

Teavet saadavuse kohta saate vaadata internetilehelt www.miele.com.

“Miele” rakendus

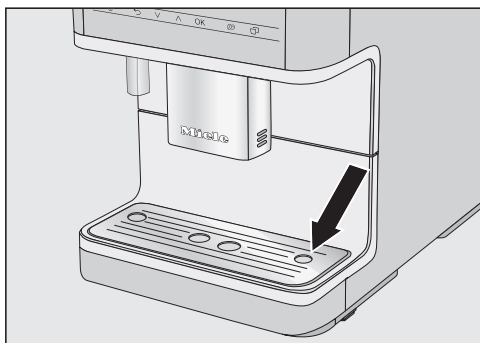
“Miele” rakenduse saate tasuta alla laadida kas Apple App Store[®]-ist või Google Play Store[™]-ist.



Esmakordne kasutuselevõtt

Enne esimest kasutamist

- Eemaldage võimalikud teabesildid.




- Eemaldage tilgaresti kaitsekile ja asetage rest alumisse paneeli.
- Paigaldage kohviautomaat tasasele ja veekindlale pinnale (vt peatükki "Paigaldusjuhised").

Puhastage seadet, enne kui vee ja kohvioad kohviautomaati valate. Järgige peatükis "Puhastamine ja hooldus" olevaid juhiseid, nt puhastage kohviubade lahtrit kuiva pehme lapiga.

- Puhastage veepaak, kohviubade lahtri ja peadüüs.
- Eemaldage veepaak ja lisage värsket külma vett. Järgige märgistust "max." ja asetage veepaak sisse tagasi.
- Eemaldage kohviubade lahtri kaas, täitke lahter röstitud kohviubadega ja pange kaas peale.
- Ühendage kohviautomaadi toitepistik pistikupesassa.

Esimest korda sisselülitamine

- Kui ekraanil ei kuvata midagi, puudutage sisse- / väljalülitusnuppu .

Ekraanikeele valimine

- Valige soovitud ekraanikeel.

Vajaduse korral küsitakse ka teie asukohta.

Võrgu loomine ("Miele@home")

Saate kohviautomaadi ühendada oma koduse WiFi-võrguga.

Kasutuselevõtu ajal kuvatakse ekraanil: "Set up "Miele@home"".

Nõuanne: Saate rakenduse "Miele@home" oma kohviautomaadile ka hiljem seadistada. Sellisel juhul valige "Skip".

- Kontrollige, kas kohviautomaadi paigalduskohas on teie WiFi-võrgu signaal piisavalt tugev.
- Puudutage nuppu "Continue".
- Valige soovitud ühendusmeetod.
- Järgige kohviautomaadi ekraanil ja "Miele" rakenduses olevaid juhiseid.

Ekraanil kuvatakse "Connection successfully established."

- Kasutuselevõtuga jätkamiseks puudutage välja "Continue".

Vee kareduse seadistamine

Teavet vee kareduse kohta saate ka kohalikust veevarustuseettevõttest.

Lisateabe saamiseks vee kareduse kohta vaadake peatüki "Seadistused" jaotist "Vee karedus".

- Sisestage kohaliku vee karedus (dH) ja kinnitage andurnupuga "OK".

Režiimi “Performance mode” valimine

Saate valida oma kohvieelistustele vastava režiimi (vt peatüki “Seadistused” jaotist “Režiim “Performance””).

- **“Eco mode”**: see režiim on energiasäästurežiim.
 - **“Barista mode”**: see režiim on optimeeritud täiuslikuks kohvinaudinguks.
 - **“Latte mode”**: sellel režiimil saate piimajooke märksa kiiremini valmistada.
- Valige soovitud režiim ja kinnitage nupuga “OK”.

Sellega on kasutuselevõtt lõpetatud.

- Kinnitage nupuga “OK”.

Kohviautomaat kuumeneb ja loputab torustiku läbi. Peadüüsisist voolab välja loputusvesi.

- Enne piima esmakordset valmistamist loputage piimasüsteemi (vt peatüki “Puhastamine ja hooldus” jaotist “Piimasüsteemi loputamine”).

Arvestage, et täielik kohviaroom ja tüüpiline *crema* kujunevad välja alles mõne kohvijoogi valmistamise järel.

Esimesel kasutamisel valage kaks esimest jooki ära, et eemaldada süsteemist kontrollkäivituse kohvijäägid.

Lülitage kohviautomaat sisse / väljalülitusnupust ☺ välja. Kohviautomaadi väljalülitamiseks ärge lahutage toitepistikut. Kui lahutate kohviautomaadi alguses elektrivõrgust, peate kasutuselevõtu uuesti läbi viima.

Esimeste kohvijookide puhul jahvatatakse suurem kogus kohviube ja seejärel võivad tilgavanni kaanel olla pulbrijäägid.

Veepaagi täitmine

⚠ Saastunud veest põhjustatud oht tervisele.

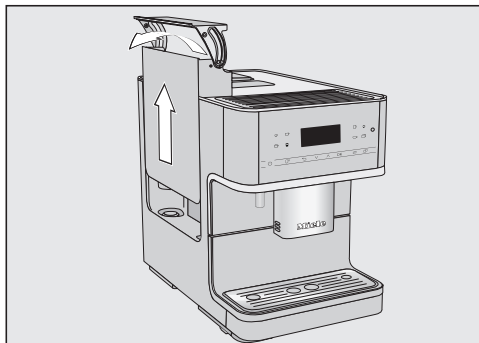
Vesi, mis seisab kauem veepaagis, võib saastuda ja teie tervist ohustada.

Vahetage veepaagis vett **iga päev**.

⚠ Asjatundmatust kasutamisest põhjustatud kahjustusohu.

Sobimatud vedelikud, nagu soe või kuum vesi, samuti muud vedelikud võivad kohviautomaati kahjustada. Süsihappegaasiga vesi tekitab kohviautomaadis liigselt katlakivi.

Valage veepaaki eranditult vaid külma värsket joogivett.



- Vajutage kaane paremale poolele.
- Tõmmake veepaak kaanest hoides ülespoole välja.
- Valage veepaaki kuni märgistuseni "max." külma värsket joogivett.
- Asetage veepaak sisse tagasi.

Kui veepaak asetseb veidi kõrgemal või viltu, kontrollige, ega veepaagi alusel pinnal pole mustust. Väljavooluventiil ei saa sellisel juhul õigesti ühenduda ega vesi välja voolata. Vajaduse korral puhastage veepaagi alust pinda.

Kohviubade lahtri täitmine

Saate kohvi või espressot valmistada tervetest röstitud kohviubadest, mida kohviautomaat jahvatab iga portsjoni jaoks vahetult enne joogi valmistamist. Selleks valage kohvioad kohviubade lahtrisse.

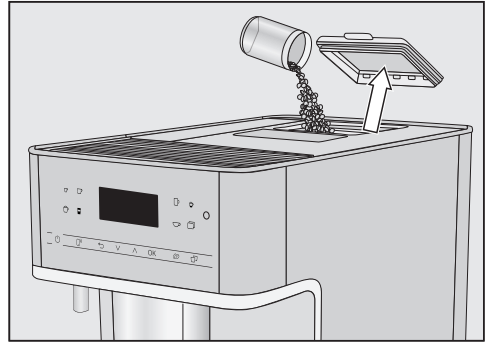
Alternatiivina saate valmistada kohvi või espressot juba jahvatatud kohvist – kohvipulbrist.

⚠ Veski võib asjatundmatu kasutamise tõttu kahjustuda.

Kui kohvilahter täidetakse ebasobivate ainete, nagu vedelike, jahvatatud kohvi või eeltöödeldud kohviubadega, milles on suhkrut, karamelli või muud sarnast, kahjustab see kohviautomaati.

Ka toorkohv (roheline, röstimata kohvioad) või kohvisegud, mis sisaldavad toorkohvi, võivad veskit kahjustada. Toorkohvi oad on väga kõvad ja sisaldavad veel jääkniiskust. Kohviautomaadi veski võib juba esimesel jahvatuskorral kahjustada saada.

Valage kohviubade lahtrisse eranditult vaid röstitud kohviube.




- Eemaldage kohviubade lahtri kaas.
- Valage kohviubade lahtrisse kohvi-oad.
- Pange kaas peale tagasi.

Nõuanne: Valage kohviubade lahtrisse vaid nii palju kohviube, nagu te mõne päeva jooksul ära tarvitate. Õhuga kokkupuutel kaotab kohv oma aroomi.

Nõuanne: Toorkohvi saate jahvatada pähklite või teravilja jaoks mõeldud veskitega. Sellistel veskitel on reeglina pöörlev roostevabast terasest nuga. Seejärel täitke kohvipulbri lahter **portsjonihaval** jahvatatud toorkohviga ja valmistage soovitud kohvijook.

Sisse- ja väljalülitamine

Kohviautomaadi sisse- lülitamine

- Puudutage sisse- / väljalülitusnuppu .

Kohviautomaat kuumeneb ja loputab torustiku läbi. Peadüüsisist jookseb kuum vesi.


Kui ekraanil kuvatakse "Select drink", saate jooke valmistada.

Kui kohviautomaat on juba töötemperatuuril, ei loputata sisselülitamise järel torusid.

Energia säästmiseks lülitub ekraan välja, kui u 7 minuti jooksul ei puudutata ühtegi andurnuppu ega viida läbi ühtegi hooldusprogrammi. Nii kaua kui kohviautomaat on sisse lülitatud, vilgub andurnupp "OK".

- Kohviautomaadi äratamiseks ja jookide valmistamiseks puudutage mõnda andurnuppudest.

Kohviautomaadi väljalülitamine

- Puudutage sisse- / väljalülitusnuppu .

Kui on valmistatud jook, loputatakse väljalülitamise eel torusid.

Kui sõidate pikemaks ajaks ära

Kui te kohviautomaati pikema aja jooksul, nt puhkuse ajal ei kasuta, siis pidage meeles järgmist:

- Tühjendage tilgavann, kohvipaksunõu ja veepaak.
- Puhastage kõik osad, ka kohvipress, põhjalikult.
- Vajaduse korral tõmmake toitepistik pistikupesast, et kohviautomaat vooluvõrgust lahutada.



(sõltub mudelist: CM 6360, CM 6560)

Espresso ja muude kohvijookide maitse avaneb eelsoojendatud tassides paremini ja joogi temperatuur püsib kauem.

Tasse ja klaase saate eelsoojendada kohviautomaadi tassisoojendis.

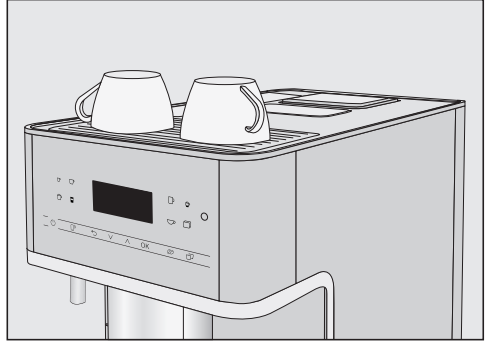
Kui tassisoojendus on aktiveeritud, kuumutatakse tassialust pidevalt nii kaua, kui kohviautomaat on sisse lülitatud.

Tassisoojendi sisse- või väljalülitamine

- Puudutage andurnuppu .
- Valige "Settings"  | "Cup heating".
- Valige soovitud funktsioon ja kinnitage nupuga "OK".

Seadistus salvestatakse.

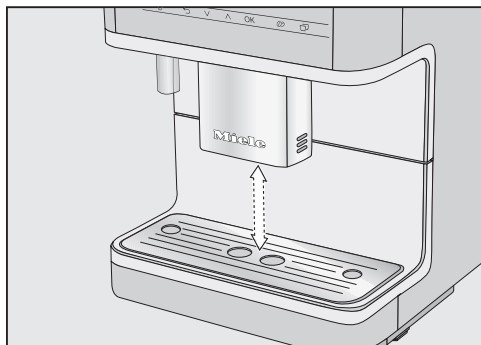
Tasside eelsoojendamine



- Asetage tassid ja klaasid kohviautomaadi tassisoojendi peale.

Peadüüsi kohandamine tassi kõrgusega

Peadüüsi saab automaatselt seadistada kasutatavate tasside või klaaside kõrgusele. Nii ei jahtu kohv või espresso liiga kiiresti ja vaht jääb kauemaks püsima.



- Tõmmake peadüüs alla kuni nõu servani.
Või lükake peadüüsi üles, kuni soovitud nõu selle alla mahub.



Põletusohut dүүside juures.

Väljavoolavad vedelikud ja aur on väga kuumad ja võivad põhjustada põletusi.

Ärge hoidke kehaosi dүүside all, kui nendest väljub kuumade vedelikku või auru.

Ärge puudutage kuumi detaile.

Piimaga ja piimata kohvi- jookide valmistamine

Saate valida järgmiste kohvijookide vahel:

- **Ristretto** on kontsentreeritud, kange espresso. Joogiks valmistatakse sama kogus kohvipulbrit nagu espresso puhul väga vähesel veega.
- **Espresso** on kange aromaadne kohv, millel on tihe pätkelpruun vahukiht – *crema*. Espresso valmistamiseks soovime kasutada espressoröstiga kohviube.
- **Kohv** erineb espressost suurema veekoguse ja kohviubade spetsiaalse röstimise poolest. Kohvi valmistamiseks soovime kasutada vastava röstiga kohviube.
- **Coffee long** on tunduvalt suurema veekogusega kohv.
- **Cappuccino** koosneb umbes kahest kolmandikust piimavahust ja ühest kolmandikust espressost.
- **Latte macchiato** koosneb ühest kolmandikust kuumast piimast, ühest kolmandikust piimavahust ja ühest kolmandikust espressost.
- **Caffè latte** valmistatakse kuumast piimast ja espressost.

- **Cappuccino Italiano** on sama kogus piimavahtu ja espressot nagu *cappuccino*. Ent esmalt valmistatakse espresso ja seejärel piimavaht.
- **Espresso macchiato** on väikese piimavahumütsiga espresso.
- **Flat white** on *cappuccino* erivariant: piimavahukogusest märksa suurem espressokogus annab intensiivse kohviaroomi.
- **Café au lait** on Prantsuse kohvijook kohvist ja piimavahust. *Café au lait*'d serveeritakse tavaliselt kausikesest.

Lisaks saate valmistada ka **kuuma piima** ja **piimavahtu**.

Jookide valmistamine

Piima valmistamine

Suhkrut sisaldavad lisandid piimas või piimaasendajates, nt sojajoogis, võivad piimavooliku ja piima juhtivad osad ära ummistada. Sobimatute vedelike jäägid võivad sujuvat valmistamist takistada.

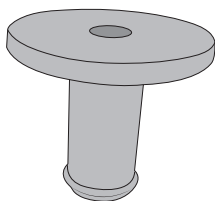
Kasutage vaid ilma lisanditeta piima.
Kasutage vaid pastöriseeritud piima.

Kui te ei ole pikemat aega piimajooke valmistanud, loputage piimatoru enne esimese joogi valmistamist.

Nõuanne: Piimavahu täiusliku konsistentsi jaoks kasutage lehmapiima (< 10 °C), mille valgusisaldus on vähemalt 3%.

Piima rasvasisalduse saab valida vastavalt oma isiklikele eelistustele. Täispiimaga (rasvasisaldus vähemalt 3,5%) on piimavaht mõnevõrra kreemjam kui väherasvase piimaga.

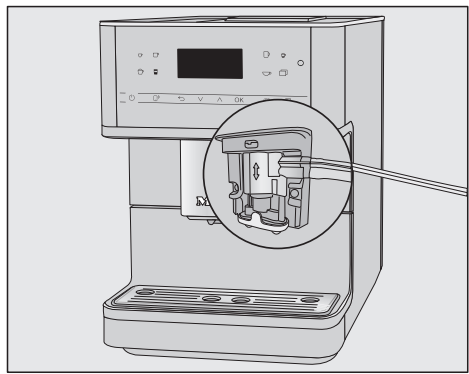
Piima saab valmistada piimatoru või piimanõuga (sisaldub tarnemahus sõltuvalt mudelist).



Üks ühendusdetail sisaldub tarnekomplektis ning see pannakse piimatorule või piimanõu kaane sisse.

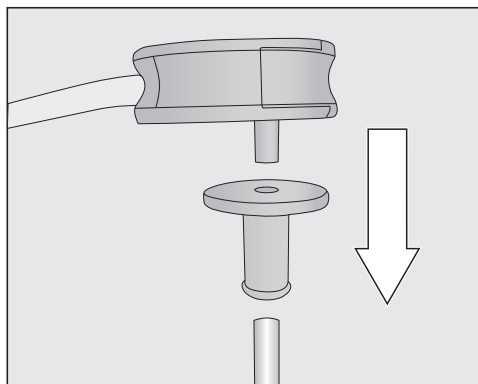
Tarnimisel on ühendusdetail lahtiselt kaasas või asub piimanõu kaane sees (sõltub mudelist). Ühendusdetaili saab hõlpsalt piimanõu kaane siseküljelt välja vajutada.

Sooned piimavooliku ja peadüüsil hõlbustavad õiget kokkupanekut.



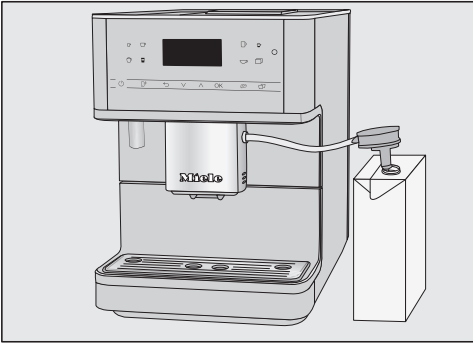
Piimapaki ja piimatoru ettevalmistamine

Piimatoruga saate piima valmistada otse piimapakist või muudest pakenditest.



- Pange esmalt ühendusdetail pikale roostevabast terasest torule. Jälgige, et mahalõigatud ots oleks suunaga alla.
- Ühendage loputusventiil ühendusdetailiga.

Jookide valmistamine



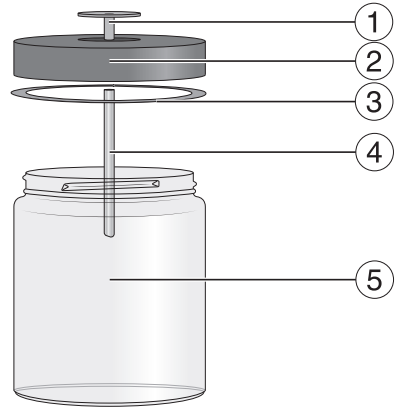
- Avage piimapakk ja pange piimatoru piima sisse. Asetage piimapakk kohvautomaadi kõrvale paremale.
- Asetage piimavoolik peadüüsi juures olevasse ühenduskohta.

Nõuanne: Pärast kasutamist loputage piimatoru voolava vee all.

Piimanõu

Sõltub mudelist: CM 6360, CM 6560

Piimanõus **ei** jahutata piima. Kvaliteetse piimavahu valmistamiseks kasutage külma piima (< 10 °C).

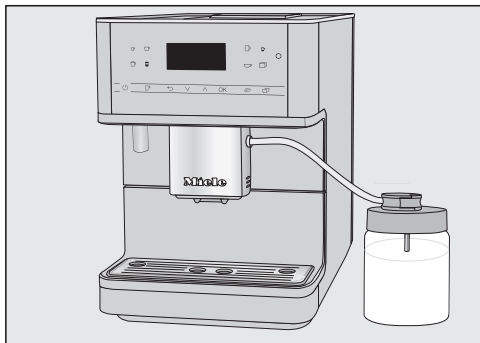


- ① Ühendusdetail
- ② Kaas
- ③ Tihend
- ④ Roostevabast terasest toru
- ⑤ Klaas

Piimanõu ettevalmistamine

- Pange ühendusdetail ülalt kaane sisse, kuni kõik sulgub ühetasaselt.
- Pange roostevabast terasest toru seestpoolt kaane külge. Jälgige, et mahalõigatud ots oleks suunaga alla.
- Täitke piimanõu piimaga, nii et nõu servast jääks vähemalt 2 cm vabaks. Sulgege piimanõu kaanega.

Jookide valmistamine




- Asetage piimanõu kohviautomaadi kõrvale paremale.
- Ühendage piimavooliku loputusventiil piimanõu kaanega.
- Ühendage piimanõu kohviautomaadiga, pannes piimavooliku peadüüsi kinnitusse.

Kui te ei ole pikemat aega piimajooke valmistanud, loputage piimatoru enne esimese joogi valmistamist.

Kohvijooגי valmistamine



- Asetage tass peadüüsi alla.
- Valige jook: puudutage soovitava joogi andurnuppu. Või valige menüüs "Further" | "Other drinks" (andurnupp ) jook.

Valmistamine käivitub.


Joogi valmistamise katkestamine

- Puudutage paneelil oranži tulega sümbolit uuesti.

Kui valmistate mitme koostisosaga jooki, nt *latte macchiato*, saate koostisosade valmistamise enneaegselt katkestada.


- Kui ekraanil kuvatakse "Stop", puudutage nuppu "OK".


"DoubleShot"

Eriti kange, aromaatsed kohvijooגי jaoks saate valida funktsiooni "DoubleShot" . Sellisel juhul jahvatatakse pärast poole valmistusprotsessi möödumist uuesti kohviube ja kasutatakse neid samuti joogi valmistamiseks. Tänu lühendatud ekstraktsiooniajale läheb vähem aroome ja mõruaineid soovimatult kaotsi.

Funktsiooni "DoubleShot" saate aktiveerida kõigi kohvijookide puhul, v.a *ristretto*.

Kohvijooגי valmistamine funktsiooniga "DoubleShot" .


- Puudutage andurnuppu  vahetult enne või pärast seda, kui olete alustanud mõne joogi valmistamist.

Valmistamist alustatakse ja andurnupp  süttib. Joogiks jahvatatakse ja valmistatakse kaks portsjonit kohviube.

Kahe portsjoni valmistamine (andurnupp)

Korraga saab tellida ka kaks portsjonit ja lasta need ühte suurde või korraga kahte tassi.



- Asetage nõu peadüüsi väljavooludüüsi alla.
- Puudutage andurnupp  vahetult enne või pärast seda, kui olete alustanud mõne joogi valmistamist.

Andurnupp  põleb.


Valmistamine käivitub ja valmistatakse kaks portsjonit soovitud jooki.

Kohvikann

Funktsiooniga "Coffee pot" saate automaatselt valmistada mitu tassi kohvi järjest (kuni 1 liiter).

Kuvatakse joogimenüü.

Nõuanne: Jälgige, et kohviubade lahter ja veepaak oleksid enne funktsiooni "Coffee pot" käivitamist piisavalt täidetud.


- Asetage peadüüsi alla sobiva suurusega nõu.
- Puudutage andurnupp .

- Valige "Further" | "Other drinks" | "Coffee pot" ja kinnitage nupuga "OK".

- Valige soovitud tasside arv (3 kuni 8).

Iga portsjon kohvi jahvatatakse, valmistatakse ja väljastatakse ükshaaval. Sel ajal kuvatakse ekraanil toimingu kulg.

Joogi valmistamise katkestamine

- Puudutage andurnupp .

Jookide valmistamine

Kohvijookide valmistamine kohvipulbrist

Kohvijookide valmistamiseks juba jahvatatud kohviubadest asetage kohvipulber portsjonite kaupa kohvipulbri lahtrisse.

Nii saate valmistada näiteks kofeiinivaiba kohvi, kuigi kohviubade lahtris on kofeiini sisaldavad kohvioad.

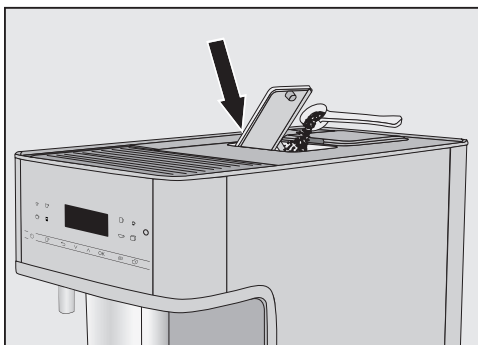
Kohvipulbrist saate valmistada alati vaid ühe portsjoni kohvi või espressot.

Täitke kohvipulbri lahter **maksimaalselt 12 g** kohvipulbriga.

Kui panete kohvipulbri lahtrisse liiga palju kohvipulbrit, võib kohvipress kohvipulbrit mitte läbi pressida.

Kohvipulbriga täitmine

Kohviautomaat kasutab järgmisel kohvi valmistamisel ära kogu kohvipulbri, mille olete kohvipulbri lahtrisse pannud.



- Avage kohvipulbri lahter.

Täitke kohvipulbri lahter **maksimaalselt 12 g** kohvipulbriga.

- Pange kohvipulber kohvipulbri lahtrisse.
- Sulgege kohvipulbri lahter.

Kohvijookide valmistamine kohvipulbrist

Ekraanil kuvatakse: "Use ground coffee?"

- Valige "Yes" ja kinnitage nupuga "OK".

Nüüd saate valida, millist kohvijooki kohvipulbrist valmistatakse.

- Asetage tass peadüüsi alla.
- Valige jook.

Valmistatakse kohvijook.

Kui valite "No" ja kinnitate nupuga "OK", suunatakse kasutamata kohvipulber kohvipaksunõusse. Seade loputab.

Tee

Kohviautomaat ei sobi tööstuslikuks või teaduslikuks otstarbeks. Temperatuuride puhul on tegu ligikaudsete andmetega, mis võivad sõltuvalt ümbritsevast temperatuurist erineda.

Tee valmistamisel saate kuuma vee valikutest valida veetemperatuuri järgmiste teejookide jaoks.

- **“Japanese tea”** on väärtuslik roheline tee ning seda iseloomustab peen värske “roheline” maitse. Väljavoolutemperatuur: u 60 °C, tõmbamisaeg: u 1,5 minutit
- **“White tea”** on roheline tee, milles kasutatakse üksnes noori, veel avanemata teepõõsa lehepungi, ning neid töödeldakse eriti säästvalt. Valgel teel on eriti mahe maitse. Väljavoolutemperatuur: u 63 °C, tõmbamisaeg: u 2 minutit
- **“Green tea”** saab oma rohelise värvi teepõõsa lehtedelt. Olenevalt piirkonnast teelehti kas röstitakse või aurutatakse. Rohelise tee puru saab mitu korda kasutada. Väljavoolutemperatuur: u 74 °C, tõmbamisaeg: u 2,5 minutit
- **“Black tea”** saab oma tumeda värvi ja iseloomuliku maitse teelehtede fermenteerimisel. Musta teed on väga hea juua veidikesel sidruni või piimaga. Väljavoolutemperatuur: u 78 °C, tõmbamisaeg: u 3 minutit

- **“Herbal tea”** on aromaadne taimetee kuivatatud lehtedest või värsketest taimeosadest. Väljavoolutemperatuur: u 78 °C, tõmbamisaeg: u 8 minutit
- **“Fruit tea”** koosneb kuivatatud puuviljatükkidest ja / või taimeosadest, nt kibuvitsamarjadest. Maitse oleneb kasutatud taimedest ja nende segust. Paljudele puuviljateedele lisatakse lõhna- ja maitseaineid. Väljavoolutemperatuur: u 78 °C, tõmbamisaeg: u 8 minutit

Teesort määrab eelseadistatud väljavoolutemperatuuri.

Vastavate väljavoolutemperatuuride puhul on tegu “Miele” soovitatavate temperatuuridega nende teede valmistamiseks.

Saate väljavoolutemperatuuri iga teejoogi puhul muuta; selleks kohandage iga joogi valmistustemperatuuri (vt peatüki “Parameetrid” jaotist “Valmistustemperatuur”). Sellega muudetakse temperatuurist u 2 °C.

Kas kasutate lahtisi teelehti, teesegusid või teekotte, sõltub teie isiklikest eelistustest.


Järgige toiduainetootja valmistusjuhiseid.

Teekogus oleneb teesordist. Järgige soovitusi, mis on pakendil või mille saite müüjalt. Teevee kogust saab kohandada teesordile ja tassi suurusele (vt peatüki “Joogikogus”).

Jookide valmistamine

“TeaTimer”

Kui valmistate teevett, saate funktsiooniga “TeaTimer” käivitada taimeri. Valitud teesortide puhul on eelseadistatud sobiv tõmbamisaeg. Saate eelseadistatud tõmbamisaega muuta (kuni 14:59 minutit). Muudetud tõmbamisaeg salvestatakse.



Saate tõmbamisaja kestel kohvi-automaaati tavapäraselt edasi kasutada. Pärast tõmbamisaja lõppemist kõlab signaaltoon ja sümbol  vilgub.

Funktsiooni “TeaTimer” seadistamine


Saate valida järgmiste võimaluste vahel:

- **“Automatic”**: kui teevee väljastamine on lõpetatud, käivitub “TeaTimer” automaatselt.
- **“Manual”**: kui teevee väljastamine on lõpetatud, saate soovi korral käivitada funktsiooni “TeaTimer”.

Kuvatakse joogimenüü.

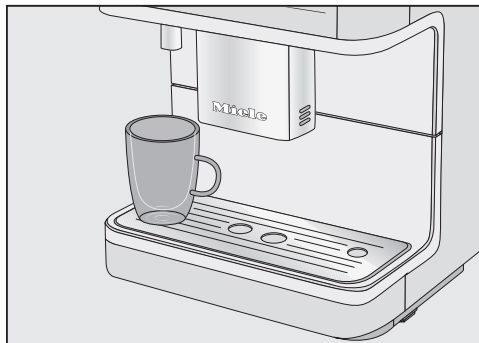
- Puudutage andurnuppu .
- Valige “Settings ” | “TeaTimer”.
- Valige soovitud seadistus ja kinnitage nupuga “OK”.


Tee valmistamine

Kui puudutate andurnuppu , kuvatakse erinevate teesortidega menüü.

Kuvatakse joogimenüü.

- Pange lahtised teeleded teefiltrisse vms või võtke teekott pakendist välja.
- Asetage ettevalmistatud teefilter või teekott teetassi.



- Asetage teetass kuumaveetila alla.
- Puudutage andurnuppu .
- Valige soovitud teesort ja kinnitage nupuga “OK”.


Kuum vesi jookseb teetassi.

Kui valitud on seadistus “TeaTimer” | “Automatic”, käivitub pärast teevee valmistamist tõmbamisaja taimer.

“TeaTimeri” käivitamine käsitsi


Kui teevee väljastamine on lõpetatud, kuvatakse ekraanil “TeaTimer”.

- Puudutage nuppu “OK”.
- Avaneb redaktor soovitusliku ajaga.
- Soovi korral muutke tõmbamisaega ja kinnitage see andurnupuga “OK”.

Pärast tõmbamisaja lõppemist kõlab signaaltoon ja sümbol  vilgub.

- Pärast soovitud tõmbamisaega eemaldage teeleded või teekott.


Sooja ja kuuma vee valmistamine

 Põletusoht kuumaveetila juures. Väljavoolavad vedelikud ja aur on väga kuumad ja võivad põhjustada põletusi. Ärge hoidke kehaosi düüside all, kui nendest väljub kuuma vedelikku või auru. Ärge puudutage kuumi detaile.

Saate valida järgmiste võimaluste vahel:

- kuum vesi, u 80 °C
- soe vesi, u 60 °C

Kuvatakse joogimenüü.

- Asetage kuumaveetila alla sobiv nõu.
- Puudutage andurnuppu .
- Valige "Other drinks" ja seejärel soe või kuum vesi.
- Kinnitage nupuga "OK".



Valmistamine käivitub.

“Expert mode”

Funktsiooniga “Expert mode” saate joogi valmistamise ajal muuta joogikogust. Seadistust ei salvestata ja see kehtib vaid praeguse valmistamise kohta.

Funktsiooni “Expert mode” sisse- ja väljalülitamine

Kuvatakse joogimenüü.



- Puudutage andurnuppu .
- Valige “Settings”  | “Expert mode”.
- Tehke soovitud valik.
- Kinnitage nupuga “OK”.

Seadistus salvestatakse.

“Expert mode”: joogikoguse kohandamine

Kuvatakse joogimenüü.

Joogikogust saab vaid konkreetse valmistusfaasi ajal muuta.

Kui valite funktsiooni “Double-Shot”  või “2 Portionen” , ei saa joogikogust ekspereerimisega muuta.

- Valige jook.

Valmistamine käivitub. Nüüd saate väljastuse ajal kohandada joogikogust, nt *latte macchiato* puhul muuta kuuma piima, piimavahu ja espresso kogust.



- Nihutage noolenuppude \wedge ja \vee abil regulaatorit (väike kolmnurk) soovitud viisil.

Jahvatusaste määrab kohvipulbri kokupuuteaja veega ehk ekstraheerimise aja. Kui jahvatusaste on seadistatud optimaalseks, saab valmistada peene, päklikpruuni vahuga täiusliku kohvijooogi.

Seadistatud jahvatusaste kehtib kõigile kohvijookidele.

Järgmised tundemärgid annavad märku, et jahvatusastet on vaja muuta.

Jahvatusaste on **liiga jäme**, kui kohv või espresso tundub juues vesine ja maitsetalt hapu. Vaht on kahvatu ja väga hele.

Vähendage jahvatusastet, et kohviube jahvatataks peenemaks.

Jahvatusaste on **liiga peen**, kui kohv või espresso tundub juues mõru ja vaht on tumepruun.

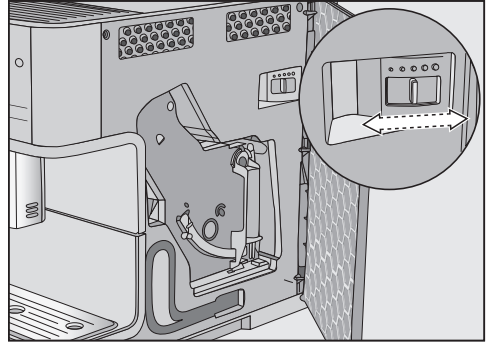
Suurendage jahvatusastet, et kohviube jahvatataks jämedamalt.

Reguleerige jahvatusastet alati vaid ühe astme võrra.

Käivitage joogi valmistamine, et uuesti kohviube jahvatada. Seejärel saate jahvatusastet sammhaaval veel reguleerida.

Jahvatusastme reguleerimine

- Avage seadme uks.



- Lükake jahvatusastme hooba maksimaalselt ühe astme võrra vasakule (peen jahvatus) või paremale (jäme jahvatus).
- Sulgege seadme uks.
- Tühjendage tilgavann ja kohvipaksumõõ.
- Valmistage üks kohvijook.

Seejärel saate jahvatusastet uuesti reguleerida.


Muudetud jahvatusaste hakkab toimima alles pärast teist kohvivalmistust.

Parameetrid

Parameetrite kuvamine ja muutmine

Saate joogi kogust kõigi jookide puhul muuta.

Lisaks saate kohvijookide puhul seadistada igale kohvijoogile eraldi jahvatuskoguse, kohvi valmistustemperatuuri ja eelniisutuse.

- Puudutage  ja valige "Parameters".
- Valige jook ja kinnitage nupuga "OK".

Kuvatakse parameetrid, mida saate selle joogi puhul muuta.

Kui olete kohvijoogi välja valinud, kuvatakse parameetrite "Amount of coffee", "Brew temperature" ja "Pre-brewing" tege-likud seadistused.

Esimesel real kuvatakse menüüpunkt "Portion size". Kui valite parameetri "Portion size" ja kinnitate nupuga "OK", alustatakse kohe joogi valmistamist.

- Valige soovitud parameeter.
- Muutke seadistust vastavalt soovile ja kinnitage nupuga "OK".

Seadistus salvestatakse.

Joogi kogus

Kohvi maitse sõltub lisaks kohvisordile olulisel määral ka veekogusest. Kõikide jookide (v.a "Coffee pot") valmistamisel saate veekogust oma tassisuuruse ja / või nt kasutatava kohvisordi järgi kohandada.

Piimaga kohvijookide jaoks saate lisaks espresso- ja kohvikogusele kohandada vastavalt oma soovile ka piima- ja piimavahuosa.

Iga joogi jaoks saab programmeerida maksimaalse võimaliku koguse. Kui see on saavutatud, siis valmistamine lõpeb. Seejärel salvestatakse selle joogi jaoks maksimaalne võimalik joogikogus.

Kui veepaak saab joogi valmistamise ajal tühjaks, katkestab kohviautomaat koguste programmeerimise. Joogikogust ei salvestata.

Joogikoguse muutmine

- Asetage tass peadüüsi alla.
- Valige "Portion size" ja kinnitage nupuga "OK".

Valmistatakse soovitud jook, ekraanil kuvatakse "Save".

- Kui nõu on vastavalt teie soovile täidetud, puudutage nuppu "OK".

Kui soovite piimaga kohvijookide joogikogust muuta, salvestatakse valmistamise ajal üksteise järel joogi koostisosad.

- Kui iga koostisosa portsjoni suurus vastab teie soovile, puudutage nuppu "OK".

Nüüdsest valmistatakse seda jooki vastavalt programmeeritud joogi kogusele.

Nõuanne: Saate juhtpaneelil kujutatava joogi kogust joogi valmistamise ajal ühe pika nupuvajutusega muuta. Selleks vajutage soovitud joogi nuppu nii kaua, kuni valmistamine algab. Joogi väljastamisel kuvatakse ekraanil "Save".

Jahvatuskogus

Kohviautomaat saab tassi kohta jahvatada ja valmistada 6–14 g kohviube. Mida rohkem kohvipulbrit kasutatakse, seda kangem ja tummsem on kohvijook.

Jahvatuskogus on **liiga väike**, kui espresso või kohv tundub juues lahja.

Suurendage jahvatatud kohvi kogust, et joogi valmistamisel kasutataks rohkem kohvipulbrit.

Jahvatuskogus on **liiga suur**, kui espresso või kohv tundub juues mõru.

Vähendage jahvatatud kohvi kogust, et joogi valmistamisel kasutataks vähem kohvipulbrit.

Nõuanne: Kui kohvijook tundub teie jaoks liiga kange või kibe, proovige mõnda teist kohvioasorti.

Valmistustemperatuur

Valmistustemperatuur peab olema kohandatud kasutatavatele kohviubadele ja nende röstile. Seejuures on oluline ka see, kas valmistate espressot või kohvi.

Mõned kohvisordid on kõrge valmistustemperatuuri suhtes väga tundlikud, nii et see mõjutab maitset. Kui kohv maitseb mõrult, võib selle põhjuseks olla liiga kõrge valmistustemperatuur.

Espressot valmistatakse reeglina kõrgema temperatuuriga.

Kohvipulbri eelniisutus

Eelniisutuse ajal niisutatakse kohvipulbrit esmalt vähese kuuma veega. Kohvipulber paisub mõnevõrra. Ülejäänud veekogus pressitakse lühikese aja möö-

dumisel läbi niisutatud kohvipulbri. Kui teie jaoks on kohv nt liiga maitsetu ja soovite rohkem “vürtsikust” ja “täidlust”, proovige eelniisutuse funktsiooni. Sõltuvalt kasutatavast kohvisordist võib eelniisutus maitset intensiivistada.

Seadistada saab lühikese või pika eelniisutuse või eelniisutuse funktsiooni välja lülitada.

Nõuanne: Eelniisutus on iseäranis soovitatav kohvijookide jaoks.


Profiilid

Peale “Miele” joogimenüü (“Miele” profiil) saate luua individuaalsed profiilid, et arvestada erinevate kasutajate maitse ja kohveelistustega.

Saate kõigi jookide koguseid ja parameetreid igas profiilis individuaalselt kohandada.

Aktiivse profiili nime kuvatakse ekraani ülaosas vasakul.

Profiili loomine

- Puudutage andurnuppu  ja valige “Profiles”. Kinnitage nupuga “OK”.

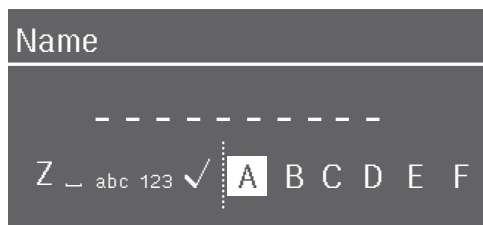
Avaneb menüü “Profiles”.

- Valige “Create profile”.

Ekraanil avaneb redaktor.

Nime sisestamine

Sisestage tähed ja numbrid noolenupude \wedge ja \vee abil. Valida saab suur- ja väiketähti.




- Sümboli sisestamiseks märgistage see ja kinnitage valik nupuga “OK”.
 - Sümboli kustutamiseks puudutage andurnuppu \leftarrow .
 - Nime salvestamiseks valige see märkesümboliga \checkmark ning kinnitage nupuga “OK”.
- Sisestage profiili nimi.

Nõuanne: Valige lühikesed, meeldejäädavad nimed.

Profiil on loodud.

Jookide valmistamine profiili alt

- Puudutage andurnuppu  ja valige “Profiles”. Kinnitage nupuga “OK”.

- Valige soovitud profiil.

- Valige soovitud jook.

Alustatakse joogi valmistamist.

Jookide muutmine profiilis

Kui muudate profiilis joogi parameetreid, kehtivad need seadistused üksnes aktiivse profiili kohta. Teiste profiilide joogiseadistusi see ei puuduta.

- Valige soovitud profiil.

Valitud profiili nimi kuvatakse ekraani ülaosas vasakul.

Nüüd saab jookke eraldi muuta.

Profiilide muutmine

Kui olete juba loonud vähemalt ühe profiili, saate profiile menüüs “Profiles” ümber nimetada, kustutada või seadistada profiilivahetuse.

- Valige “Edit” ja kinnitage nupuga “OK”.

Nüüd saab valitud profiili muuta.

Profiili vahetamise seadistamine

Saate valida järgmiste võimaluste vahel:

- **“Manual”:** valitud profiil püsib seni, kuni valite muu profiili.

- **“After each use”**: pärast igakordset joogivalmistamist kuvatakse uuesti “Miele” profiil.
- **“When switched on”**: kohvi-automaadi igal sisselülitamisel kuvatakse “Miele” profiil, olenemata sellest, milline profiil oli enne viimast väljalülitamist valitud.
- Valige “Change profile” ja kinnitage nupuga “OK”.
- Valige soovitud funktsioon ja kinnitage nupuga “OK”.

Nime muutmine

See valik on võimalik ainult siis, kui lisaks “Miele” profiilile on juba loodud lisaprofiil.

- Valige “Change name” ja kinnitage nupuga “OK”.
- Sisestage soovitud nimi (vt ka jaotist “Profiili loomine”).

Profiili kustutamine

See valik on võimalik ainult siis, kui lisaks “Miele” standardprofiilile on juba loodud lisaprofiil.

- Valige “Delete profile” ja kinnitage nupuga “OK”.
- Valige kustutatav profiil.
- Valige “Yes” ja kinnitage nupuga “OK”.

Profiil kustutatakse.

“MobileStart”

Funktsiooniga “MobileStart” saate “Miele” rakenduse kaudu käivitada nt joogi valmistamise.

Saate funktsiooni “MobileStart” kasutada ainult siis, kui teie kohviautomaadis on seadistatud “Miele@home”.

 Põletusohut dүүside juures.

Kui järelevalveta kasutamise ajal väljuvad vedelikud või aur, võivad kolmandad isikud põletusi saada, kui nad hoiavad kehaosi peadүүsi all või puudutavad kuumi detaile.

Veenduge, et inimesed, eelkõige lapsed, ei satuks järelevalveta kasutamisel ohtu.


Piimanõus olevat piima ei jahutata. Kui soovite rakenduse kaudu käivitada piimaga joogi valmistamise, jälgige, et piim oleks piisavalt külm (< 10 °C).

Kui kohviautomaati juhitakse vahetult, ei ole rakenduse teel juhtimine võimalik. Seadmelt juhtimine on ülimuslik.

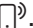
Jookide kaugkäivitamiseks peab “Mobile Start” olema aktiveeritud. Jälgige, et kohviautomaat oleks tööks valmis, näiteks et veepaak oleks piisavalt täidetud. Asetage piisavalt suur tühi nõu peadүүsi alla.


Kui valmistate joogi funktsiooni “MobileStart” abil, juhitakse teie tähelepanu akustiliste ja visuaalsete signaalide abil joogi väljastamisele. Neid hoiatussignaale ei saa muuta ega välja lülitada.

Funktsiooni “MobileStart” sisse- ja väljalülitamine

Kui soovite kasutada funktsiooni “MobileStart” , peab lisafunktsioon “Remote control” olema sisse lülitatud.



Kuvatakse joogimenүү.

■ Puudutage andurnuppu .

Andurnupp  põleb. Nүүd saate rakenduse abil käivitada joogi valmistamise. Selleks järgige sissejuhatavaid juhiseid.

Valiku “Settings” kuvamine ja muutmine


Kuvatakse joogimenüü.

- Puudutage andurnuppu .
- Valige “Settings”  ning puudutage nuppu “OK”.
- Valige menüüpunkt, mida soovite kuvada või muuta.
- Kinnitage nupuga “OK”.
- Muutke seadistust vastavalt soovile ja kinnitage nupuga “OK”.

Mõnda seadistust, mille leiata menüüst “Settings”, on kirjeldatud kasutusjuhendi eraldi jaotistes.

Keel

Keelt ja vajaduse korral asukohta saab valida kõigi ekraanitekstide puhul.

Nõuanne: Kui seadistasite kogemata vale keele, leiata menüüpunkti “Sprache” sümboli  järgi jälle üles.

Taimer: väljalülitumiseni jäänud

Kui ühtki nuppu pole puudutatud ega ühtki jooki valmistatud, lülitub kohvi-automat energia säästmise eesmärgil 20 minuti pärast välja.

Seda eelseadistust saab muuta (seadistatav vahemikus 20 minutit kuni 9 tundi).

“TeaTimer”

Kui valmistate teevett, saate funktsiooniga “TeaTimer” käivitada taimeri (vt peatükki “Jookide valmistamine” jaotist “TeaTimer”).

Helitugevus

Helisignaalide ja nupuhelide tugevust saate muuta (segmendiribal).

Ekraani heledus

Saate ekraani heledust muuta (segmentiribal).

Valgustus

Saate valgustuse heledust nii sisse- kui ka väljalülitatud kohvi-automatide puhul muuta.

Lisaks saate väljalülitatud seadme puhul määrata, millise aja möödumisel peab valgustus välja lülituma (seadistatav vahemikus 15 minutit ja 9 tundi).

“Info” (teabe kuvamine)

Saate kuvada valmistatud jookide arvu ja enne hooldusprogrammi veel võimalike valmistatavate jookide arvu.

Kõrgus

Kui kohvi-automat asub kõrgemas kohas, läheb vesi madalama õhurõhu tõttu keema juba madalamal temperatuuril. Saate valmistustemperatuuri optimaalseks kohandamiseks seadistada koha kõrguse.

“Performance mode”

Saate valida enda kasutusharjumustele sobiva “Performance”-režiimi. Tehaseadistus on “Eco mode”.

“Eco mode”

“Eco”-režiim on energiasäästurežiim. Enne joogi valmistamise alustamist kuumutatakse süsteem üles.

Seadistused

“Barista mode”

See “Performance”-režiim on optimeeritud täiuslikuks kohvinaudinguks. Kohvijooke saab valmistada ilma ooteajata, sest kohviautomaat püsib valmistustemperatuurini kuumutatuna. Energia-kulu on suurem kui “Eco”-režiimil.

“Latte mode”

See “Performance”-režiim on optimeeritud piima valmistamiseks. Saate piimajooke märksa kiiremini valmistada. Energiakulu on suurem kui “Eco”- ja “Barista”-režiimil.

“Party mode”

See intensiivrežiim on mõeldud kohviautomaadi **harvaks** intensiivseks kasutuseks, nt perepidudel.

Puhastage kohviautomaati pärast intensiivset kasutamist põhjalikult, eriti piimasüsteemi. Aeg-ajalt tuleb kohviautomaadist eemaldada katlakivi ja kohvipressist rasv.

Pidage “Party” režiimi puhul silmas järgmisi juhiseid.

- Teated hooldusoleku või nõutavate hooldustoimingute kohta inaktiveeritakse ning lükatakse järgmise sisselülitamiseni edasi.
- Taimer “Switch off after” inaktiveeritakse. Kohviautomaat lülitub välja 6 tundi pärast viimast nupupuudutust.
- Kuni kohvimasin on sisse lülitatud, on tassivalgustus maksimaalse heledusega pidevalt sisse lülitatud.

Vee karedus

Seadistage kohviautomaat kasutatava vee karedusele, et seade töötaks tõrgeteta ega saaks kahjustada.

Teavet kohaliku joogivee kareduse kohta saate kohalikust veevarustusettevõttest.

Kui kasutate pudelivett, näiteks mineraalvett, tehke seadme seadistus vastavalt kaltsiumisisaldusele. See on märgitud pudeli etiketile kujul mg / l Ca²⁺ või ppm (mg Ca²⁺ / l).

Kasutage ilma süsihappegaasita joogivett.

Tehases on eelseadistatud karedusaste 21 °dH.

Vee karedus		Kaltsiumisisaldus mg / l Ca ²⁺ või ppm (mg Ca ²⁺ / l)	Seadistus
°dH	mmol / l		
1	0,2	7	1
2	0,4	14	2
3	0,5	21	3
4	0,7	29	4
5	0,9	36	5
6	1,1	43	6
7	1,3	50	7
8	1,4	57	8
9	1,6	64	9
10	1,8	71	10
11	2,0	79	11
12	2,1	86	12
13	2,3	93	13

Vee karedus		Kaltsiumisisaldus mg / l Ca ²⁺ või ppm (mg Ca ²⁺ / l)	Seadistus
°dH	mmol / l		
14	2,5	100	14
15	2,7	107	15
16	2,9	114	16
17	3,0	121	17
18	3,2	129	18
19	3,4	136	19
20	3,6	143	20
21	3,8	150	21
22	3,9	157	22
23	4,1	164	23
24	4,3	171	24
25	4,5	179	25
26	4,6	186	26
27	4,8	193	27
28	5,0	200	28
29	5,2	207	29
30	5,4	214	30
31	5,5	221	31
32	5,7	229	32
33	5,9	236	33
34	6,1	243	34
35	6,3	250	35
36	6,4	257	36
37–45	6,6–8,0	258–321	37–45
46–60	8,2–10,7	322–429	46–60
61–70	10,9–12,5	430–500	61–70

Nõuanne: Kui vee karedus on > 21 °dH (3,8 mmol / l), soovitame selle asemel kasutada pudelitesse villitud joogivett (< 150 mg / l Ca²⁺). Nii peate kohvi-automaaati harvemini katlakivist puhastama ja säästate keskkonda, sest kasutate vähem katlakivieemaldit.

Kasutuslukk

Kohviautomaadi saab lukustada, et kõrvalised isikud, näiteks lapsed, seadet kasutada ei saaks.

Kasutusluku ajutine inaktiveerimine

■ Puudutage 6 sekundit nuppu “OK”.

Järgmise väljalülitusega lukustub kohvi-automaaat uuesti.

Miele@home

“Miele@home”i” alla võivad ilmuda järgmised punktid:

- **“Set up”***: see valik kuvatakse ainult siis, kui kohviautomaat ei olnud seni WiFi-võrguga ühendatud või kui võrgu konfiguratsioon lähtestati.
- **“Deactivate”*** / **“Activate”***: WiFi-võrgu seadistused jäävad alles, ent võrk lülitatakse sisse või välja.
- **“Connection status”***: kuvatakse infot WiFi-ühenduse kohta. Sümbolid näitavad ühenduse tugevust.
- **“Set up again”***: praeguse WiFi-ühenduse seadistused lähtestatakse. WiFi-ühendus seadistatakse uuesti.
- **“Reset”***: WiFi lülitatakse välja ja praeguse WiFi seadistused lähtestatakse.

Seadistused

Võrgukonfiguratsioon tuleb lähtestada, kui kõrvaldate või müüte kohvi- automaadi või võtate kasutusele kasutatud kohviautomaadi. Vaid nii on tagatud, et kõik isikuandmed eemaldatakse ja eelmisel omanikul ei ole kohviautomaadile enam juurdepääsu.

* See menüüpunkt kuvatakse siis, kui seadistatud on “Miele@home” ning kohviautomaat on ühendatud WiFi-võrguga.

Kaugjuhtimine

Kaugjuhtimine kuvatakse, kui kohvi- automaat on ühendatud WiFi-võrguga.

“Miele” rakenduses saab muuta näiteks kohviautomaadi seadistusi, kui kaugjuhtimine on sisse lülitatud. Joogi valmistamise käivitamiseks rakenduse kaudu peab olema lisaks aktiveeritud “Mobile-Start”.

Tehaseseadistusena on kaugjuhtimine sisse lülitatud.

“RemoteUpdate”

Kuvatakse menüüpunkti “RemoteUpdate” ja seda saab valida vaid siis, kui “Miele@home'i” kasutamise eeldused on täidetud.

“RemoteUpdate'i” abil saab uuendada kohviautomaadi tarkvara. Kui kohviautomaadile on olemas uuendus, laaditakse see kohviautomaadi kaudu automaatselt alla. Uuendust ei installita automaatselt, vaid peate selle käsitsi käivitama.

Kui te uuendust ei installi, saate oma kohviautomaati harjumuspärasel viisil kasutada. “Miele” soovib siiski uuendused installida.

Sisse- / väljalülitamine

Tehaseseadistusena on “RemoteUpdate” sisse lülitatud. Saadaolev uuendus laaditakse automaatselt alla ja see tuleb käsitsi käivitada.

Kui soovite, et uuendusi ei laaditaks automaatselt alla, lülitage “RemoteUpdate” välja.

“RemoteUpdate'i” kulgemine

Teavet uuenduste sisu ja mahu kohta leiab “Miele” rakendusest.

Kui saadaval on uuendus, kuvatakse kohviautomaadi ekraanil teade.

Uuenduse saate installida kohe või lükata installimise hilisemaks. Küsimus esitatakse sellisel juhul kohviautomaadi uuel sisselülitamisel.

Kui te ei soovi uuendust installida, lülitage “RemoteUpdate” välja.

Uuendus võib kesta mõne minuti.

“RemoteUpdate'i” puhul tuleb arvestada järgmist:

- Kui te teadet ei saa, ei ole ühtegi uuendust saadaval.
- Installitud uuendust ei saa tühistada.
- Ärge lülitage kohviautomaati uuenduste ajal välja. Muidu katkestatakse uuendamine ja uuendust ei installita.
- Mõnda tarkvarauuendust saab teha vaid “Miele” klienditeenindus.

Tarkvaraversioon

Menüüpunkt “Softwareversion” on mõeldud “Miele” klienditeenindusele. Kodukasutuse jaoks pole seda teavet vaja.

Edasimüüjatele (messirežiim)

Kodukasutuse jaoks pole seda funktsiooni vaja.

Kohviautomaati saab funktsiooni “Showroom programme” | “Demo mode” abil edasimüüja juures või väljapanekuruumides tutvustada. Sellisel juhul on seade valgustatud, aga sellega ei saa teha ei jookke ega hooldusprogrammi.

Demorežiimi saab aktiveerida ilma esmakordset kasutuselevõttu läbi viimata. Lülitage kohviautomaat sisse ja jälle välja. Puudutage vahetult pärast seda 5 sekundit nuppu ↶. Demorežiim on aktiveeritud.

Tehaseseadistused

Kohviautomaadi seadistusi saate tarneolekusse (tehaseseadistustele) lähtestada.

Järgmisi andmeid **ei** lähtestata:

- valmistatud jookide arv ja seadme olek (jookide arv kuni katlakivi eemaldamiseni, ... kohvipressi rasvast puhastamine),
- keel,
- profiilid ja nende juurde kuuluvad joogid,
- “Miele@home”.

Puhastamine ja hooldus



Ebapiisavast puhastamisest põhjustatud oht tervisele.

Soojuse ja niiskuse tõttu kohviautomaadi sisemuses võivad kohvijäägid hallitama ja / või piimajäägid hapuks minna ja tervist ohustada.

Puhastage kohviautomaati hoolikalt ja regulaarselt.

Ülevaade puhastusintervallidest

Soovitav puhastusintervall	Mida tuleb puhastada / hooldada?
Iga päev (päeva lõpus)	Veepaak
	Kohvipaksunõu
	Tilgavann ja tilgarest
	Piimanõu
	Piimatoru
1 kord nädalas (tugeva mustuse korral tihedamini)	Peadüüs
	Loputusventiil ja piimavooliku ühendusdetailid (puhastusharjaga)
	Kohvipress
	Sisemus (kohvipressi all)
	Korpus (eriti oluline pärast katlakivi eemaldamist)
1 kord kuus	Kohviubade lahter ja kohvipulbri lahter
	Veepaagi sõelfilter
	Aurudüüs (koos puhastusharjaga)
Vastavalt vajadusele	Puhastage kohvipress rasvast (1 puhastustabletiga)
	Eemaldage seadmest katlakivi (1 katlakivieemaldustabletiga)


Pesemine käsitsi või nõudepesumasinas

Kohvipressi **ei** tohi nõudepesumasinas pesta.

Puhastage kohvipressi vaid käsitsi sooja veega ja **ilma puhastusvahendita**.

Järgmisi osi tohib puhastada vaid **käsitsi**:

- peadüüsi roostevabast terasest kate
- kohvipress
- veepaagi kaas
- kohviubade lahtri kaas
- alumine paneel

 Kahjustusoht liiga kõrge temperatuuri tõttu nõudepesumasinas.

Masina osad võivad nõudepesumasinas enam kui 55 °C juures kasutuskõlbmatuks muutuda, nt deformeeruda.


Masinpestavate osade puhul valige üksnes kuni 55 °C pesuprogramm.

Kokkupuutel looduslike värvainetega, näiteks porgandi, tomati ja ketšupiga võivad plastosad nõudepesumasinas värvi muuta. Värvimuutus ei mõjuta osade tugevust.

Järgmisi osi **võib pesta nõudepesumasinas**:

- tilgavann ja kaas
- tilgarest
- kohvipaksunõu
- veepaak
- peadüüs (ilma roostevabast terasest katteta)
- piimavoolik koos loputusventiiliga
- piimatoru
- kaanega piimanõu (sisaldub sõltuvalt mudelist)

Puhastamine ja hooldus


 Põletusohu kuumade detailide või kuumade vedelike tõttu.

Kasutamise ajal võivad detailid väga kuumaks muutuda. Kui puudutate kuumi detaile, võib see põhjustada põletust. Väljavoolavad vedelikud ja aur on väga kuumad ja võivad põhjustada põletusi.

Ärge hoidke kehaosi düüside all, kui nendest väljub kuum vedelikku või auru.

Laske kohviautomaadil enne puhastamist jahtuda.

Arvestage, et ka tilgavannis olev vesi võib väga kuum olla.

 Sissetungivast niiskusest põhjustatud kahjustuste oht.

Aurupuhasti aur võib sattuda pingel all olevatele osadele ja põhjustada lühise.

Ärge kasutage kohviautomaadi puhastamiseks aurupuhastit.

Seadme regulaarne puhastamine on väga oluline, sest kohvijäägid lähevad kiiresti hallitama. Piim võib minna hapuks ja piimasüsteemi ummistada.

Sobimatud puhastusvahendid

Kõik pinnad võivad värvi muuta või muutuda, kui need puutuvad kokku sobimatute puhastusvahenditega. Kõik pealispinnad on kriimustustundlikud.

Eemaldage puhastusvahendite jäägid kohe. Jälgige, et katlakivi eemaldamise pritsmed eemaldataks kohe.

Pealispinna kahjustuste vältimiseks ärge kasutage puhastamisel

- soodat, ammoniaaki, happeid või klooriidi sisaldavaid puhastusvahendeid,
- lahustit sisaldavaid puhastusvahendeid,
- katlakivi lahustavaid puhastusvahendeid (ei sobi korpuse puhastamiseks),
- roostevaba terase puhastusvahendeid,
- nõudepesumasina puhastusvahendeid (ei sobi korpuse puhastamiseks),
- klaasipuhastusvahendeid,
- keraamilisest klaasist pliidiplaatide puhastusvahendeid,
- ahjupuhastusvahendeid,
- abrasiivseid puhastusvahendeid, nagu küürimispulber, puhastuspasta ja puhastuskivi,
- karedaid, kõvu küürimissvamme, näiteks keedupottide küürimissvamme, harju või kasutatud svamme, millesse on jäänud küürimisvahendite jääke,
- mustuse eemaldamise kustutuskumme,

- teravaid metallkaabitsaid,
- terasvilla või roostevabast terasest küürimisnuustikuid.

Tilgavann ja kohvipaksunõu

Puhastage tilgavanni ja kohvipaksunõud **iga päev**, et vältida ebameeldiva lõhna ja hallituse teket.

Kohvipaksunõu asetseb tilgavannis. Kohvipaksunõus on tavaliselt ka veidi loputusvett.

Kohviautomaat annab ekraanil märku, kui tilgavann ja / või kohvipaksunõu on täis ning vajavad tühjendamist. Tühjendage siis tilgavann **ja** kohvipaksunõu.

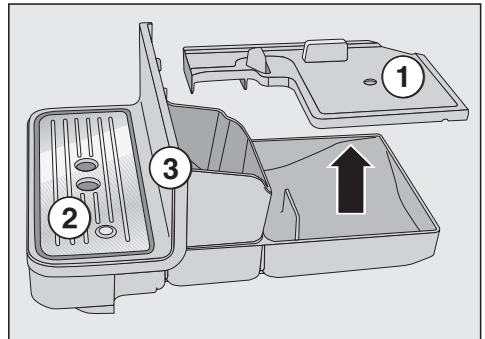


Põletusoht!

Kui kohviautomaati on just loputatud, oodake veidi, enne kui tilgavanni seadmest välja võtate. Loputusvett jookseb veel veidi aega.

Eemaldage tilgavann ja kohvipaksunõu, kui kohviautomaat on sisse lülitatud. Vastasel juhul kuvatakse ekraanil teadet "Empty and refill the drip tray and the waste container", kuigi tilgavann ja / või kohvipaksunõu ei ole maksimaalselt täitunud.

- Lükake peadüüs täiesti üles.



- Tõmmake tilgavann ettevaatlikult kohviautomaadist välja. Võtke kaas ① ära.

Puhastamine ja hooldus

- Tühjendage tilgavann ja kohvipaksunõu.
- Võtke tilgarest ② ja alumine paneel ③ välja.
- Puhastage kõik osad.

Puhastage alumist paneeli vaid käsitsi sooja vee ja vähese nõudepesuvahendiga.

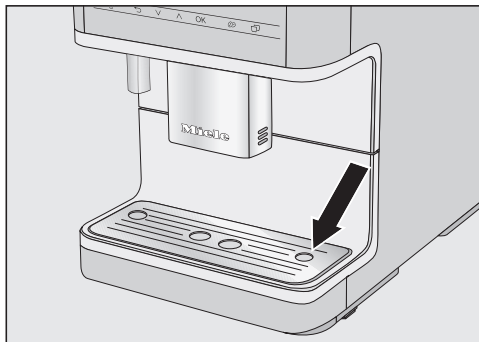
Kõiki teisi osi võib pesta nõudepesumasinas.

- Puhastage tilgavanni all olev seadme sisemus.
- Pange kõik osad jälle kokku ja lükake tilgavann kohviautomaati.

Jälgige, et lükkaksite tilgavanni kuni piirajani seadmesse.

Tilgaresti puhastamine

- Eemaldage tilgarest.
- Puhastage tilgaresti nõudepesumasinas või käsitsi sooja vee ja vähese nõudepesuvahendiga.
- Kuivatage tilgarest.



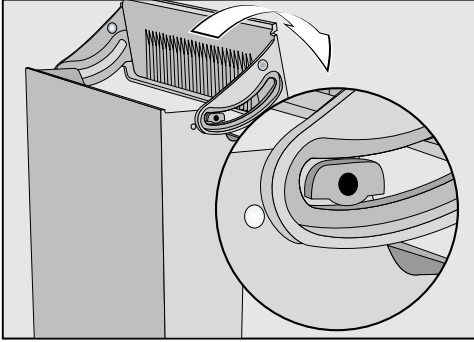
- Asetage tilgarest oma kohale. Jälgige, et tilgarest oleks õigesti paigaldatud (vt joonist).

Veepaak

Puhastage veepaagi kaant üksnes **käsitsi** sooja vee ja vähese nõudepesuvahendiga.

Puhastage veepaaki iga päev. Veepaaki võib kord nädalas nõudepesumasinas pesta.

- Vajutage märgistusele veepaagi kaanel.
- Tõmmake veepaak kaanest hoides ülespoole välja.



- Eemaldage veepaagi kaas ja puhastage seda käsitsi.
- Puhastage veepaaki nõudepesumasinas või käsitsi sooja vee ja vähese nõudepesuvahendiga. Kuivatage veepaak.
- Puhastage ja kuivatage hoolikalt kohviautomaadil olev veepaagi pesa, eriti süvendid.
- Pange veepaak jälle kokku.

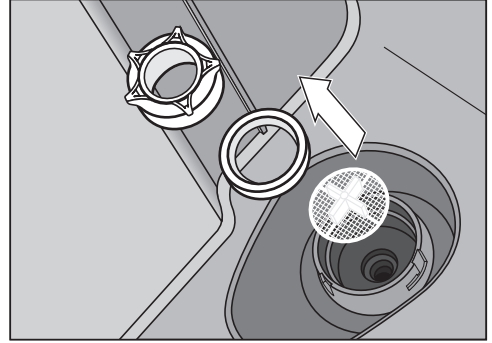
Jälgige, et ventiil, veepaagi alumine pind ja pesa kohviautomaadil oleksid puhtad. Ainult siis saab veepaagi õigesti paigaldada.

Veepaagi sõelfiltri eemaldamine ja puhastamine

Puhastage veepaagi sõelfiltrit kord kuus.

Veepaagi sõelfilter asub veepaagi all.

- Eemaldage veepaak.



- Keerake turvakate maha. Eemaldage rõngastihend ja sõel.
- Loputage üksikdetalle hoolikalt voolava vee all.
- Paigaldage esmalt veepaagisõel (rist üleval) ja seejärel rõngastihend. Keerake nüüd turvakate kinni.
- Asetage veepaak tagasi.

Peadüüsi koostvõtmine ja puhastamine

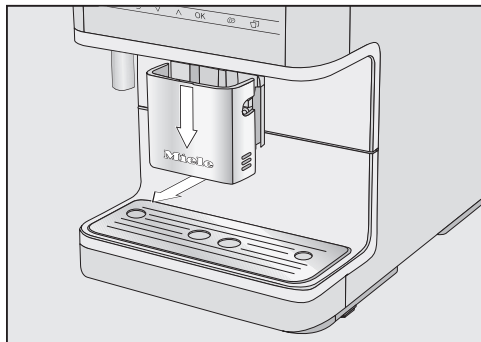
Puhastage peadüüsi roostevabast terasest katet **ainult** käsitsi sooja vee ja vähese nõudepesuvahendiga.

Kõiki teisi osi võib pesta nõudepesumasinas.

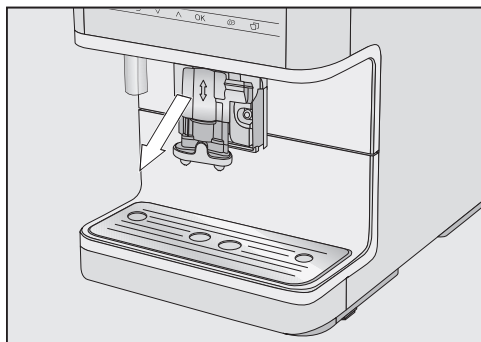
- Raskesti ligipääsetavate kohtade jaoks, nt väljastusplokis, kasutage kaasasolevat puhastusharja.

Puhastamine ja hooldus

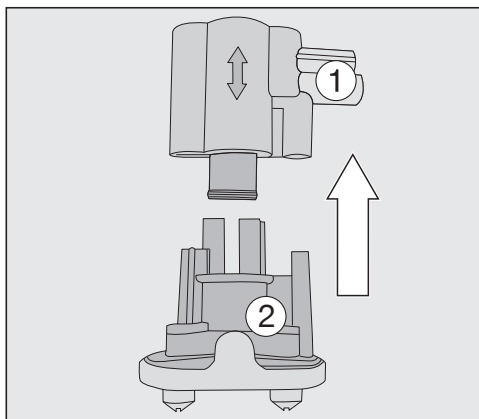
- Tõrkosa mustuse saate hõlpsamini eemaldada, kui leotate üksikdetalle üleöö vähese nõudepesuvahendiga vees. Seejärel loputage detaile voolava vee all.



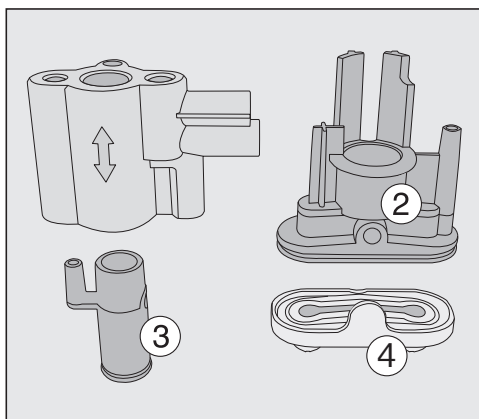
- Lükake peadüüs täiesti alla ja võtke roostevabast terasest kate suunaga ettepoole ära.



- Tõmmake väljastusplokk suunaga ettepoole ära.

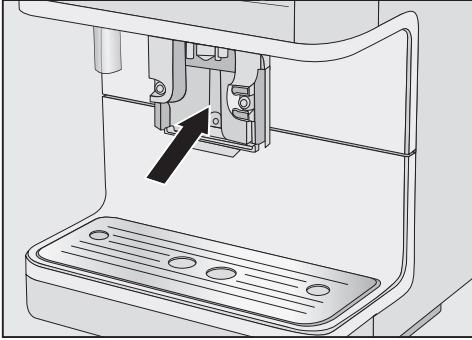


- Tõmmake ülemine silikoondetail koos piimavooliku hoidikuga ① ära.



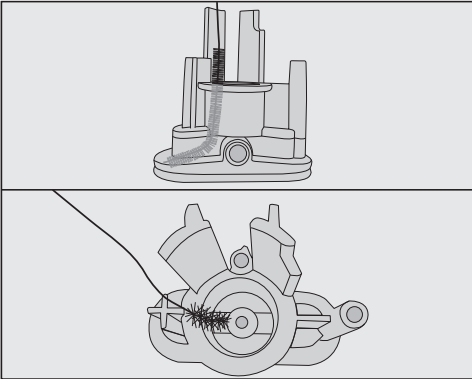
- Hallis silikoondetailis on must silindrikujuline detail ②. Tõmmake must detail välja.
- Võtke väljavooludüüsid ③ lahti.
- Puhastage kõiki detaile hoolikalt.

Puhastamine ja hooldus



- Puhastage peadüüsi juures olev pind niiske lapiga.

Kohviladestiste tõhusaks eemaldamiseks puhastage kohvitorusid kord kuus puhastusharjaga.



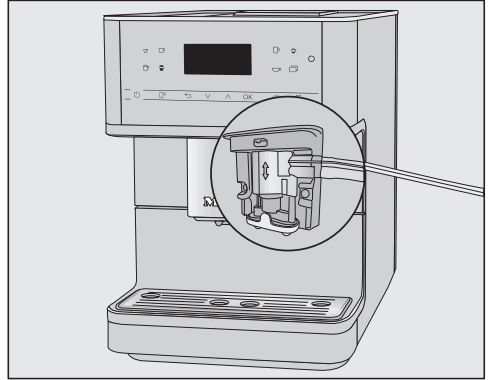
- Selleks pange puhastushari väikese nurga alla ning puhastage mõlemat düüsi ülalt ja alt.

Peadüüsi kokkupanemine

Väljastusploki saab lihtsamalt kokku panna, kui niisutate üksikuid detaile vees.

- Pange väljastusplokk uuesti kokku. Vajutage väljastusdüüsid ③ ümberringi kinni, et väljastusplokk oleks kindlalt soones.

- Lükake väljastusplokk peadüüsi.
- Asetage roostevabast terasest kate oma kohale ning vajaduse korral asetage piimavoolik sisse.



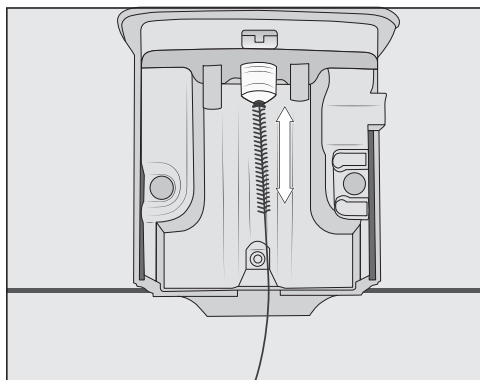
Nõuanne: Sooned piimavoolikul ja peadüüsil hõlbustavad kokkupanekut.

Aurudüüsi puhastamine

Puhastage aurudüüsi kord kuus.

- Lükake peadüüs täiesti alla ja võtke roostevabast terasest kate suunaga ettepoole ära.
- Tõmmake väljastusplokk suunaga ettepoole ära.

Puhastamine ja hooldus



Lükake puhastushari maksimaalselt 1 cm aurudüüsi.

- Puhastage aurudüüsi puhastusharjaga.
- Lükake väljastusplokk tagasi peadüüsile ja pange roostevabast terasest kate peale.

Piimavooliku ja loputusventiili puhastamine

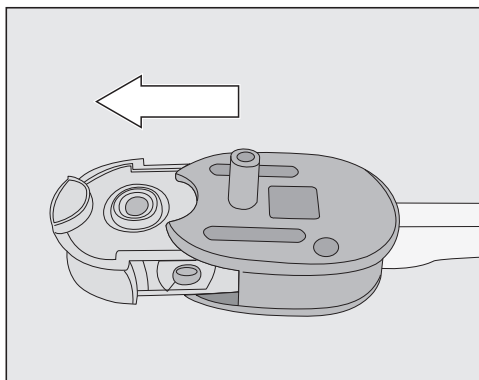
Asjatundmatu puhastamine võib põhjustada kahjustusi.

Silikoonkork võib teravate esemete, nt ka puhastusharja tõttu kahjustada saada ja kasutuskõlbmatuks muutuda.

Ärge kasutage puhastamiseks terava otsaga esemeid, nt nõela.

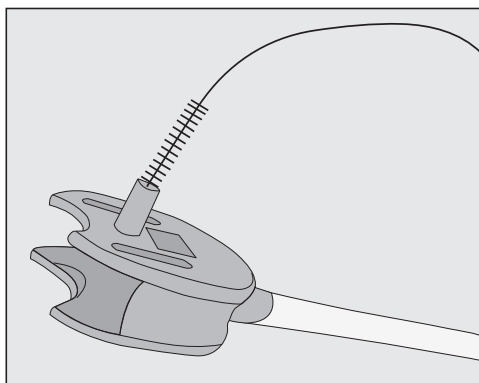
Puhastage silikoonkorki üksnes voolava vee ja / või nõudepesuvahendiga. Ärge **mitte mingil juhul** kasutage kaasasolevat puhastusharja.

Puhastage loputusventiili ja piimavoolikut kord nädalas.



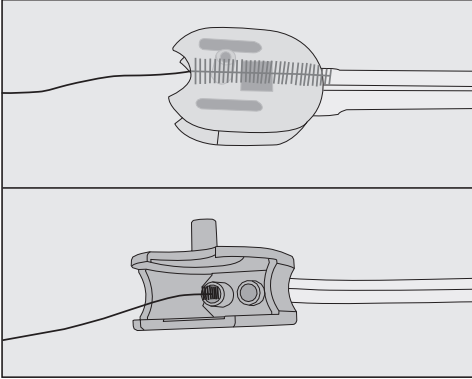
- Tõmmake silikoonkork loputusventiili korpusest välja.
- Loputage silikoonkorki voolava vee all, enne kui panete detaili nõudepesumasinasse.

Silikoonkorgi kahjustamise oht
Eemaldage tingimata silikoonkork enne, kui puhastate puhastusharja vms abil loputusventiili korpust.

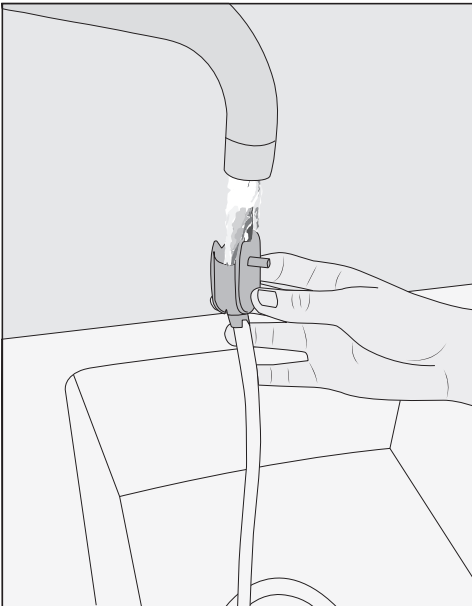


- Piimajääkide eemaldamiseks puhastage loputusventiili korpust puhastusharjaga voolava vee all.

Puhastamine ja hooldus



- Puhastage ka voolikuühendusi loputusventiili korpuses: selleks pange puhastushari mõlemasse avasse ning liigutage harja edasi ja tagasi.



- Loputage piimavoolikut ja loputusventiili korpust voolava vee all.
- Puhastage kõiki detaile nõudepesumasinas.

Nõuanne: Alternatiivselt võite üksikdetaille vähese nõudepesuvahendiga vees üleöö leotada. Seejärel loputage detaile voolava vee all.

- Pange loputusventiil kokku tagasi.

Piimatoru puhastamine

Puhastage piimatoru iga päev

- Loputage piimatoru voolava vee all.
- Tõmmake ühendusdetail roostevabast terasest torult ära.
- Peske üksikdetaille nõudepesumasinas.

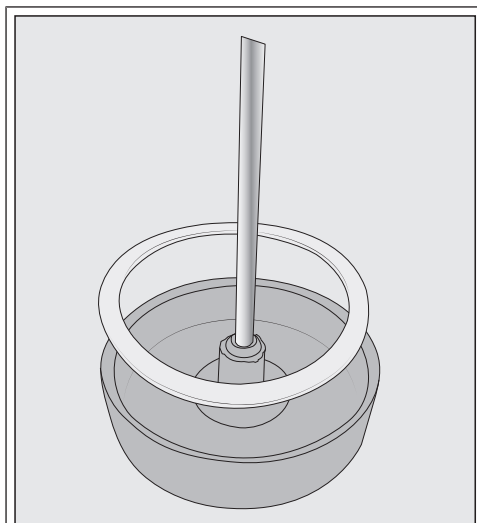
Nõuanne: Alternatiivselt võite üksikdetaille vähese nõudepesuvahendiga vees üleöö leotada. Seejärel loputage detaile voolava vee all.

Piimanõu puhastamine

Puhastage piimanõud iga päev nõudepesumasinas või käsitsi sooja vee ja vähese nõudepesuvahendiga.


- Keerake kaas piimanõu klaasilt maha ja eemaldage roostevabast terasest toru.
- Asetage kõik piimanõu osad nõudepesumasinasse.

Puhastamine ja hooldus



Vajaduse korral saate ühendusdetalli ja tihendi piimanõu kaanest eemaldada. Kui olete roostevabast terasest toru eemaldanud, saab ühendusdetalli hõlpsalt piimanõu kaane siseküljelt välja vajutada. Puhastage üksikdetalle nõudepesumasinas.

Kohviubade lahter ja kohvipulbri lahter

 Vigastusoht kohviveski juures!
Enne kohviubade lahtri puhastamist eemaldage toitepistik pistikupesast, et kohviautomaat vooluvõrgust lahutada.

Kohvioad sisaldavad rasvu, mis lades-
tuvad kohviubade lahtri seintele ja võivad takistada ubade liikumist. See-
pärast puhastage kohviubade lahtrit regulaarselt kuiva, pehme lapiga.

- Avage kohviubade lahter.
- Eemaldage lahtritest kohvioad.

- Puhastage kohviubade lahtrit kuiva pehme lapiga.

Nüüd võite kohviubade lahtri jälle kohviubadega täita.

Vajaduse korral puhastage kohvipulbri lahtrit:

- Avage kohvipulbri lahter ja eemaldage võimalikud kohvipulbriäägid.

Nõuanne: Kõigi kohvijääkide eemaldamiseks puhastage kohviubade lahtrit ja kohvipulbri lahtrit tolmuimejaga.

Korpuse puhastamine

Kõik pinnad võivad värvi muuta või muutuda, kui mustus jääb kauemaks pindadele või need puutuvad kokku sobimatute puhastusvahenditega.

Mustus tuleks korpusest kohe eemaldada.

Jälgige, et katlakivi eemaldamise pritsmed pühitaks kohe ära.


- Lülitage kohviautomaat välja.
- Puhastage seadme esikülge puhta svammlapi, nõudepesuvahendi ja sooja veega. Seejärel kuivatage kõike pehme lapiga.

Nõuanne: Korpust võib puhastada ka “Miele” universaalse mikrokiudlapiga.

Menüü “Pflege” avamine

Menüüst “Maintenance” leiate hooldusprogramme. Kui ekraanile ilmub vastavasisuline teade, aktiveerige vastav hooldusprogramm.

Nõuanne: Selleks et tilgavanni harvemini tühjendada ja võimalikud pritsmed kinni püüda, võite peadüüsi alla panna nõu.

- Puudutage nuppu .
- Valige "Maintenance" ja kinnitage nupuga "OK".


Nüüd saab valida hooldusprogrammi.

Rinse the appliance

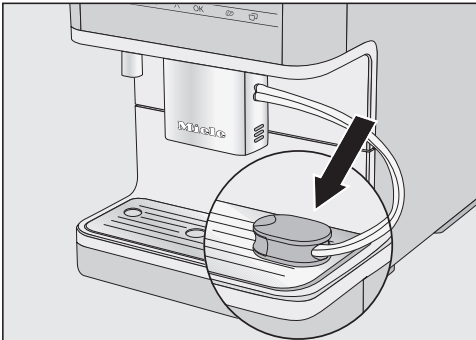
Kui olete valmistanud kohvijoogi, teeb kohviautomaat väljalülitamisel loputuse. Saate funktsiooni "Rinse the appliance" ka käsitsi käivitada.

Piimasüsteemi loputamine

Kui te ei ole pikemat aega piimajooke valmistanud, loputage piimavoolikut enne esimese joogi valmistamist.

- Puudutage nuppu .
- Valige "Maintenance" | "Rinse the milk pipework" ja kinnitage nupuga "OK".

Ekraanil kuvatakse teadet "Place rinsing valve in drip tray".




- Pange loputusventiil avasse paremal tilgarestis ja kinnitage nupuga "OK".

Piimasüsteem loputatakse läbi.

Piimasüsteemi puhastamine (hooldusprogramm)

Hooldusprogramm "Clean the milk pipework" kestab u 15 minutit.

Hooldusprogrammi jaoks on vaja piimavoolikute puhastusvahendi ühte pulka.

- Puudutage nuppu .
- Valige "Maintenance" | "Clean the milk pipework".
- Kinnitage nupuga "OK".

Protsess käivitatakse.

- Järgige ekraanile ilmuvaid juhiseid.

Ekraanil kuvatakse "Remove the water container. Fill it with cleaning solution (see Operating instructions) and replace it."

Puhastuslahuse ettevalmistamine

Soovitame optimaalseks puhastamiseks kasutada "Miele" piimasüsteemi puhastusvahendit. Puhastusvahend on välja töötatud spetsiaalselt "Miele" kohviautomaatide jaoks ja see ei põhjusta erinevalt sobimatutest puhastusvahenditest kahjustusi.

Piimasüsteemi puhastusvahendit saab osta "Miele" veebipoest, "Miele" klienteendusest või "Miele" müügiesinusest.

- Pange anumasse üks pulk piimavoolikute puhastusvahendit ja lisage **300 ml** leiget vett. Segage segu lusikaga kuni puhastuspulbri täieliku lahustumiseni.
- Eemaldage ja tühjendage veepaak.
- Valage ettevalmistatud puhastuslahus veepaaki. Asetage veepaak tagasi.

Puhastamine ja hooldus

- Järgige ekraanil olevaid juhiseid.
- Kui teil palutakse seda ekraanil teha, loputage veepaaki hoolikalt puhta veega. Jälgige, et veepaaki ei jääks puhastusvahendi jääke. Täitke veepaak veega.

Puhastamine on lõppenud, kui ekraanil kuvatakse joogimenüü.

Kohvipressi puhastamine rasvast ja sisemuse puhastamine

Sõltuvalt kasutatava kohviubade sordi rasvasisaldusest võib kohvipress kiiremini ummistuda. Aromaatsete kohvijookide ja kohviautomaadi laitmatu töö heaks tuleb kohvipressist regulaarselt rasv eemaldada.

Soovitame optimaalseks puhastamiseks kasutada “Miele” puhastustablette. Need puhastustabletid kohvipressist rasva eemaldamiseks on välja töötatud spetsiaalselt “Miele” kohviautomaatide jaoks ja ennetavad seeläbi kahjusid.

Puhastustabletid on saadaval “Miele” veebipoes, “Miele” klienditeeninduses või “Miele” müügiesinduses.

Hooldusprogramm “Brüheinheit entfetten” kestab u 10 minutit.


Hooldusprogrammi jaoks vajate ühte puhastustabletti.

Pärast 200 portsjonit kuvatakse ekraanil teade, et kohvipressist tuleb eemaldada rasv.

- Kinnitage teade nupuga “OK”.

Teadet kuvatakse nii kaua, kuni kohvipressist rasv eemaldatakse.

Kohvipressi puhastamine rasvast

- Puudutage andurnuppu .
- Valige “Maintenance” | “Degrease the brew unit”.
- Kinnitage nupuga “OK”.

Hooldusprogramm käivitatakse.

- Järgige ekraanile ilmuvaid juhiseid.

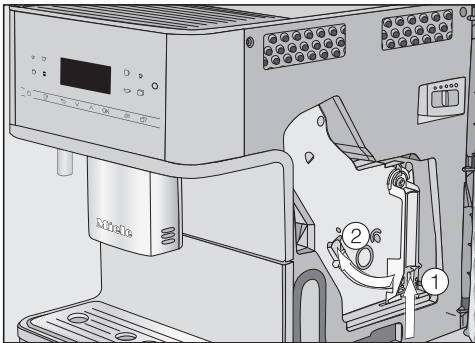
Kohvipressi ja sisemuse puhastamine

Puhastage kohvipressi eranditult vaid **käsitsi** sooja veega ja **ilma puhastusvahendita**. Kohvipressi liikuvad osad on kaetud määrdega. Puhastusvahendid kahjustavad kohvipressi.

Hea kohvi maitse tagamiseks ja mikroobide tekke ennetamiseks eemaldage kohvipress kord nädalas ja puhastage seda voolava vee all.

Ekraanil kuvatakse “Rinse the brew unit by hand and clean inside the machine”.

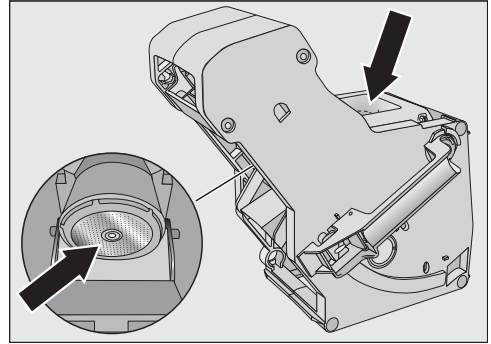
- Avage seadme uks.



- Hoidke all kohvipressi käepidemel olevat nuppu ① ja keerake samal ajal käepidet vasakule ②.
- Tõmmake kohvipress ettevaatlikult kohviautomaadist välja.

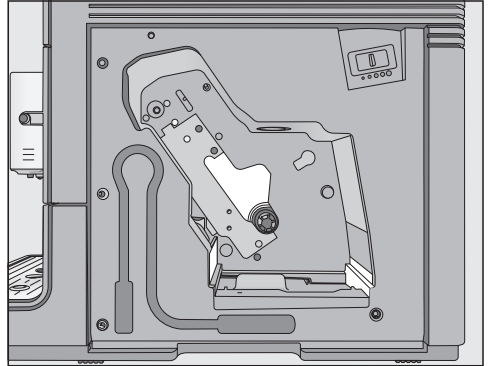
Kui olete kohvipressi välja tõmmanud, **ärge** muutke kohvipressi käepideme asendit.

- Puhastage kohvipressi **käsitsi, voolava sooja vee all**, ilma puhastusvahendit lisamata.



- Eemaldage kohvipressi sõelalt kohvijäädid.
- Kuivatage lehter, et kohvipulber järgmise kohvivalmistamise ajal lehtri külge ei kleepuks.

Hallituse vältimiseks eemaldage regulaarselt niisked kohvipulbrijäädid.



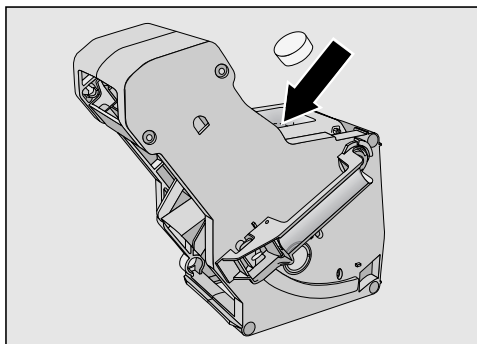
- Puhastage kohviautomaadi sisemus. Jälgige, et puhastaksite joonisel kujutatud piirkondi eriti põhjalikult.

Nõuanne: Eemaldage kohvipulbri jäägid tolmuimejaga.

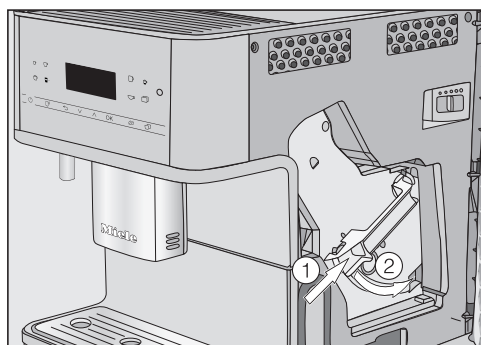
Puhastustableti panemine kohvipressi

Ekraanil kuvatakse: “Insert brew unit containing tablet. Close the door.”.

Puhastamine ja hooldus



- Pange puhastustablett ülevalt kohvipressi (nool).
- Lükake kohvipress koos puhastustabletiga kohviautomaati.



- Hoidke all kohvipressi käepidemel olevat nuppu ① ja keerake samal ajal käepidet paremale ②.
- Sulgege seadme uks.
- Järgige ekraanil olevaid juhiseid.

Puhastamine on lõppenud, kui ekraanil kuvatakse joogimenüü.

Katlakivi eemaldamine seadmest

Katlakivieemaldilahuse pritsmetest põhjustatud kahjustuste oht. Õrnad pinnad ja / või looduslikust materjalist põrandad võivad kahjustada saada.

Eemaldage võimalikud katlakivi eemaldamise pritsmed kohe.

Kohviautomaati tekib kasutamisel katlakivi. Kasutatava vee karedusest sõltub, kui kiiresti seadmesse katlakivi tekib. Lubajäägid tuleb regulaarselt eemaldada.

Seade juhib teid läbi katlakivieemaldusprotsessi. Ekraanil kuvatakse erinevaid teateid, näiteks palutakse teil tilgavanni tühjendada või veepaaki täita.

Katlakivi eemaldamine on **hädavajalik** ja kestab u 15 minutit.

Kui katlakivi on vaja eemaldada, ilmub kohviautomaadi ekraanile teade. Kohviautomaat kuvab joogivalmistamise ajal katlakivi eemaldamiseni jäänud jookide arvu.

- Kinnitage teade nupuga “OK”.

Kui katlakivi eemaldamiseni jäänud jookide arv on 0, siis kohviautomaat lukustub.

Kohviautomaadi võib välja lülitada, kui te ei soovi hetkel katlakivi eemaldada. Jooke saab jälle valmistada alles pärast katlakivi eemaldamist.


Ekraanil kuvatakse teadet “Descale the appliance”.

- Kinnitage nupuga “OK”.

Protsess käivitatakse.

- Järgige ekraanile ilmuvaid juhiseid.

Kohviautomaati jahutatakse, kui töötemperatuur on katlakivi eemaldamise protsessi jaoks liiga kõrge. Jahtumisfaasi ajal ei kuvata ekraanil eraldi teadet.

Kui ekraanil kuvatakse "Fill the water container with lukewarm water and descaling agent up to the  symbol and replace it", toimige järgmiselt.

Katlakivieemaldi lahuse valmistamine

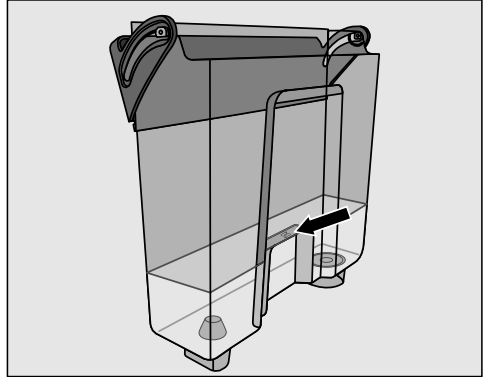
Soovitame optimaalseks katlakivi eemaldamiseks kasutada "Miele" katlakivieemaldustablette.


Katlakivieemaldustabletid on spetsiaalselt välja töötatud "Miele" kohviautomaatide jaoks.

Teised katlakivieemaldid, mis sisaldavad lisaks sidrunhappele ka teisi happeid ja / või muid soovimatuid koostisosi, nt kloriide, võivad toodet kahjustada. Peale selle võib katlakivi eemaldamise lahuse kontsentratsiooni nõuete eiramise korral vajalik toime jääda tagamata.

Katlakivieemaldustabletid on saadaval "Miele" veebipoes, "Miele" klienditeeninduses või Miele" müügiesinduses.

Katlakivi eemaldamise protsessi jaoks on vaja **1** katlakivieemaldustabletti.





- Pange veepaaki **üks** katlakivieemaldustabletti.
- Täitke veepaak kuni märgistuseni  leige veega.

Järgige katlakivieemaldi segu vahetada. Ärge pange paaki vähem ega rohkem vett. Vastasel juhul katkestatakse katlakivi eemaldamise protsess.

Katlakivi eemaldamine

- Asetage veepaak sisse tagasi.
- Järgige ekraanil olevaid juhiseid.

Kui ekraanile ilmub "Fill the water container up to the descaling symbol  and replace it. Close the door.":

- Loputage veepaaki hoolikalt puhta veega. Jälgige, et veepaaki **ei** jääks katlakivieemaldi jääke. Täitke paak vähemalt kuni märgistuseni  puhta joogiveega.

Katlakivi eemaldamine on lõppenud, kui ekraanil kuvatakse joogimenüü.

Mida teha, kui ...

Enamikku igapäevase töö käigus esineda võivatest tõrgetest ja vigadest saate ise kõrvaldada. Paljudel juhtudel hoiate sellega kokku nii aega kui ka raha, kuna te ei pea kutsuma klienditeenindust.



Allolevad tabelid on teile abiks tõrke või vea põhjuste väljaselgitamisel ja kõrvaldamisel.

Teated ekraanil

Veateated peate nupuga "OK" kinnitama. See tähendab, et isegi kui tõrge on kõrvaldatud, võib teade uuesti ekraanile ilmuda.

Tõrke kõrvaldamiseks järgige ekraanil kuvatavaid juhiseid.

Kui veateade ilmub seejärel uuesti ekraanile, võtke ühendust "Miele" klienditeenindusega.

Probleem	Põhjus ja selle kõrvaldamine
F1, F2, F80, F82	Tekkinud on sisemine tõrge. <ul style="list-style-type: none">■ Lülitage kohviautomaat sisse- / väljalülitusnupust  välja. Oodake enne seadme uuesti sisselülitamist u 1 tund.
F41, F42, F74, F77, F235, F236	Tekkinud on sisemine tõrge. <ul style="list-style-type: none">■ Lülitage kohviautomaat sisse- / väljalülitusnupust  välja. Oodake enne seadme uuesti sisselülitamist u 2 minutit.
F10, F17	Seadmesse ei sisene üldse vett või siseneb liiga vähe vett. <ul style="list-style-type: none">■ Eemaldage veepaak. Valage veepaaki värsket külma joogivett ja pange paak kohale.■ Eemaldage ja puhastage veepaagi sõelfilter (vt peatüki "Puhastamine ja hooldus" jaotist "Veepaagi sõelfiltri eemaldamine ja puhastamine").

Probleem	Põhjus ja selle kõrvaldamine
<p>F73 või "Check the brew unit"</p>	<p>Kohvipress ei saa õigesse algasendisse minna.</p> <ul style="list-style-type: none"> ■ Lülitage kohviautomaat sisse- / väljalülitusnupust ☺ välja. ■ Tõmmake kohviautomaadi toitepistik pistikupesast. Enne kui ühendate pistiku uuesti, oodake kaks minutit. ■ Võtke kohvipress välja ja puhastage seda voolava vee all. <div data-bbox="400 475 879 818" style="text-align: center;"> </div> <ul style="list-style-type: none"> ■ Lükake kohvipressi kohvipaksu väljaviskemehhanism põhiasendisse. ■ Ärge asetage kohvipressi oma kohale. Sulgege seadme uks ja lülitage kohviautomaat sisse- / väljalülitusnupust ☺ sisse. <p>Kohvipressi ajam lähtestatakse ja see läheb põhiasendisse.</p> <ul style="list-style-type: none"> ■ Kui ekraanil kuvatakse teade "Insert the brew unit", pange kohvipress seadmesse tagasi. Sulgege seadme uks.



Mida teha, kui ...

Probleem	Põhjus ja selle kõrvaldamine
"Too much ground coffee"	<p>Kohvipulbri lahtris on liiga palju kohvipulbrit. Kui kohvipulbri lahtrisse pannakse kohvipulbrit rohkem kui 12 g (kaks triiki kohvilusikatäit) jahvatatud kohvipulbrit, ei suuda kohvipress kohvipulbrit läbi pressida. Kohvipulber suunatakse kohvipaksunõusse ja ekraanil kuvatakse veeteade.</p> <ul style="list-style-type: none">■ Lülitage kohviautomaat sisse- / väljalülitusnupust ☺ välja.■ Võtke kohvipress ära ja puhastage seda (vt "Kohvipressi väljavõtmine ja käsitsi puhastamine").■ Eemaldage kohviautomaadi sisemuses olev kohvipulber nt tolmuimejaga.■ Asetage kohvipulbri lahtrisse maksimaalselt 12 g kohvipulbrit.
	<p>Kohvipulbri lahtris on liiga palju kohvipulbrit. Teatud kohvisordid annavad jahvatamisel kohvipulbrile väga suure mahu. Tavaliselt on siis jahvatusaste seadistatud jämedaks ja jahvatuskogus maksimaalseks.</p> <ul style="list-style-type: none">■ Valige peenem jahvatusaste.■ Valige väiksem jahvatuskogus. <p>Kui teile kohv ka siis ei maitse, nt on sellel liiga nõrk aroom, proovige teist kohviubade sorti.</p>

Kohviautomaadi ettearvamatute käitumise

Probleem	Põhjus ja selle kõrvaldamine
Kui kohviautomaat lülitatakse sisse- / väljalülitusnupust ☺ sisse, jääb ekraan tumedaks.	Sisse- / väljalülitusnupu ☺ ei puudutatud piisavalt. <ul style="list-style-type: none"> ■ Vajutage sisse- / väljalülitusnupu ☺ süvendit vähemalt 3 sekundit.
	Toitepistik pole korralikult pistikupesas. <ul style="list-style-type: none"> ■ Ühendage toitepistik pistikupesasse.
	Hoone kaitse rakendus, sest kohviautomaat, hoone pinge või muu seade on rikkis. <ul style="list-style-type: none"> ■ Tõmmake kohviautomaadi toitepistik pistikupesast. ■ Võtke ühendust elektrikuga või klienditeenindusega.
Kohviautomaat lülitub järsku välja.	Tehases eelseadistatud väljalülitusaeg (20 minutit) või teie programmeeritud väljalülitusaeg on möödunud. <ul style="list-style-type: none"> ■ Vajaduse korral seadistage uus väljalülitusaeg (vt peatüki "Seadistused" jaotist "Taimer").
	Toitepistik pole korralikult pistikupesas. <ul style="list-style-type: none"> ■ Ühendage toitepistik pistikupesasse.
Andurnupud ei reageeri. Kohviautomaati ei saa enam kasutada.	Tekkinud on sisemine tõrge. <ul style="list-style-type: none"> ■ Katkestage vooluühendus, lahutades kohviautomaadi toitepistiku võrgust või lülitades hoone kaitsmed välja.
Ekraan on halvasti loetav või üldse loetamatu.	Ekraani heledus on liiga madal. <ul style="list-style-type: none"> ■ Muutke seadistust (vt "Seadistused").
Kuvatakse "Fill and replace the water container", kuigi veepaak on täidetud ja kohal.	Veepaak ei ole korralikult seadmes. <ul style="list-style-type: none"> ■ Võtke veepaak korraks välja ja pange siis uuesti seadmesse. ■ Eemaldage ja puhastage veepaagi sõelfilter (vt peatüki "Puhastamine ja hooldus" jaotist "Veepaagi sõelfiltri eemaldamine ja puhastamine").
	Veepaaki ei täidetud ega paigaldatud katlakivi eemaldamise ajal korralikult. <ul style="list-style-type: none"> ■ Täitke veepaak kuni katlakivi eemaldamise tähtseni ☹ ja käivitage katlakivi eemaldamine uuesti.

Mida teha, kui ...

Probleem	Põhjus ja selle kõrvaldamine
<p>Pärast sisselülitamist kuvatakse “Fill and replace the water container”, kuigi anum on täidetud ja kohal. Seade ei loputa.</p>	<p>Kohviautomaati on tekkinud katlakivi.</p> <ul style="list-style-type: none"> ■ Lülitage kohviautomaat sisse- / väljalülituspust  välja. Oodake umbes üks tund. ■ Lülitage seade uuesti sisse. Kohe kui kuvatakse teade “Heating-up phase”, puudutage andurnuppu  ja valige “Descale the appliance”. ■ Eemaldage kohviautomaadist katlakivi.
<p>Pärast sisselülitamist kuvatakse “Empty the drip tray and the waste container”, kuigi mõlemad on tühjendatud.</p>	<p>See ei ole tõrge.</p> <p>Kui tühjendate tilgavanni ja kohvipaksunõud pärast seadme väljalülitamist, ei lähtestata sisemist loendurit. Ekraanil kuvatakse siis teadet “Empty the drip tray and the waste container”, kuigi tilgavann ja / või kohvipaksunõu ei ole maksimaalselt täitunud.</p>
<p>Peadüüsi ei tule piimavahu.</p>	<p>Piimavoolik on peadüüsiga valesti ühendatud.</p> <div data-bbox="400 692 878 1075" data-label="Image"> </div> <p>Sooned piimavoolikul, peadüüsil ja loputusventiilil hõlbustavad kokkupanekut.</p> <ul style="list-style-type: none"> ■ Kontrollige, kas piimavoolik on peadüüsiga õigesti ühendatud. <p>Piimavoolik on ummistunud.</p> <ul style="list-style-type: none"> ■ Puhastage peadüüs ja piimavoolik hoolikalt puhastusjarja abil.
<p>Kuigi tilgavann on tühjendatud, kuvatakse ekraanil “Empty the drip tray and the waste container”.</p>	<p>See ei ole rike. Tilgavanni ei võetud tegelikult välja ja / või pandi see liiga kiiresti tagasi kohale.</p>

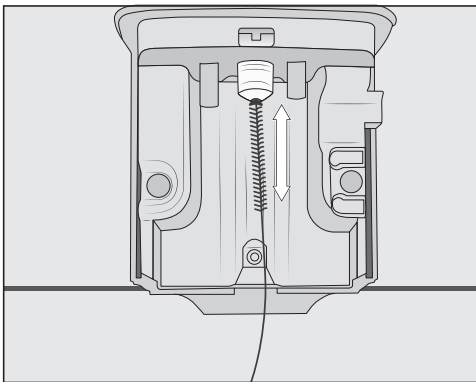
Probleem	Põhjus ja selle kõrvaldamine
<p>Kuvatakse teadet “Insert the drip tray and the waste container”, kuigi mõlemad on omal kohal.</p>	<p>Tilgavann ei ole õigesti paigaldatud ja seetõttu andur ei tuvasta seda.</p> <ul style="list-style-type: none"> ■ Tühjendage tilgavann ja kohvipaksunõu. Pange kõik osad jälle kokku ja lükake tilgavann fikseerumiseni kohviautomaati.
<p>Kohvipaksunõu on liiga täis, kuigi tilgavanni ja kohvipaksunõud on pärast iga üleskutset ekraanil tühjendatud.</p>	<p>Tõenäoliselt tõmmati tilgavann välja kohvipaksunõud tühjendamata.</p> <p>Tilgavanni väljatõmbamisel lähtestatakse kohvipaksunõu tühjendamise sisemine loendur.</p> <ul style="list-style-type: none"> ■ Kui tõmbate tilgavanni välja, tühjendage alati kohvipaksunõu. <p>Teatud kohvioasordid annavad jahvatamisel väga mahulise kohvipulbri ja vastavalt pressitakse ka suuremad kohvipaksukoogid.</p> <ul style="list-style-type: none"> ■ Vajaduse korral kohandage jahvatuskogust ja jahvatusastet. ■ Tühjendage kohvipaksunõud sagedamini, kui ekraanil näidatakse.
<p>Kuigi täitsite just kohviubade lahtrit, kuvatakse teade “Fill the bean container”.</p>	<p>See ei ole tõrge.</p> <ul style="list-style-type: none"> ■ Kinnitage teade nupuga “OK”. <p>Kohviveskisse ei libise piisavalt kohviube. Kas kasutate tumedat röstist?</p> <p>Väga tumeda röstiga kohvioad on sagedasti õlised. Need rasvad võivad ladestuda kohviubade lahtri seintele ja takistada ubade liikumist.</p> <ul style="list-style-type: none"> ■ Valmistage kohvijook ja jälgige, kas kohvioad libisevad kohviubade lahtris alla. ■ Puhastage kohviubade lahtrit sagedamini, kui kasutate väga tumedaid õliseid kohvi röste. <p>Võite proovida mõnda muud kohvisorti, mis on vähem õline.</p>
<p>Kohviautomaat ei tee sisselülitamise järel loputust.</p>	<p>See ei ole tõrge.</p> <p>Kui kohviautomaat on juba töötemperatuuril, ei loputata sisselülitamise järel torusid.</p>

Mida teha, kui ...

Probleem	Põhjus ja selle kõrvaldamine
Kohvijookide valmistamine katkestatakse korraldvalt ja kuvatakse teade "Fill the bean container".	<p>See ei ole tõrge.</p> <p>Kohvipress ei tuvasta jahvatatud kohvi. Teatud kohvisordid annavad jahvatamisel kohvipulbrile vähesese mahu. Tavaliselt on siis jahvatusaste seadistatud peeneks ja jahvatuskogus minimaalseks.</p> <ul style="list-style-type: none">■ Kinnitage teade nupuga "OK". <p>Kui teie jaoks on kohv liiga kange või selle maitse on liiga kibe, proovige mõnda teist kohvisorti.</p> <p>Kui teadet kuvatakse kõigi kohvijookide valmistamisel:</p> <ul style="list-style-type: none">■ Valige veidike jämedam jahvatusaste (vt "Jahvatusaste").■ Valige suurem jahvatuskogus. <p>Arvestage ka menüüs "Profile" muudetud jookidega.</p> <p>Kui teadet kuvatakse vaid valitud kohvijookide valmistamisel:</p> <ul style="list-style-type: none">■ Kontrollige jahvatuskoguse seadistusi selle kohvijoo jaoks (vt "Jahvatuskogus"). Valige suurem jahvatuskogus.■ Vajaduse korral seadistage ka jahvatusastet jämedamaks.
Katlakivi eemaldamise protsess käivitus soovimatult.	<p>Katlakivi eemaldamise protsessi ei saa pärast nupu "OK" vajutamist enam katkestada.</p> <p>Protsess tuleb nüüd lõpuni läbi teha. See on turvaseadistus, et kohviautomaadist eemaldataks katlakivi täielikult. See on teie kohviautomaadi pika kasutusea ja hea talitlusvõime jaoks väga oluline.</p> <ul style="list-style-type: none">■ Eemaldage kohviautomaadist katlakivi (vt "Katlakivi eemaldamine seadmest").

Probleem	Põhjus ja selle kõrvaldamine
Peadüüsi ei voola kohvijooki. Või kohvijook voolab ainult ühest väljavooladüüsi.	<p>Peadüüs on ummistunud.</p> <ul style="list-style-type: none">■ Loputage kohvitorusid (vt peatüki “Puhastamine ja hooldus” jaotist “Seadme loputamine”). <p>Kas ikka ei voola kohvijooki või voolab seda vaid peadüüsi ühelt poolt?</p> <ul style="list-style-type: none">■ Võtke peadüüs osadeks lahti ja puhastage kõiki osi hoolikalt. Raskesti ligipääsetavate kohtade jaoks kasutage kaasasolevat puhastusharja.■ Jälgige kokkupanekul korrektset paigaldust.
	<p>Kohvipress on ummistunud.</p> <ul style="list-style-type: none">■ Puhastage kohvipressi rasvast (vt peatüki “Puhastamine ja hooldus” jaotist “Kohvipressi puhastamine rasvast ja sisemuse puhastamine”).

Mida teha, kui ...

Probleem	Põhjus ja selle kõrvaldamine
<p>Piim pritsib väljastamisel. Valmistamise ajal on kuulda susisevat heli.</p> <p>Kuigi valmistada tuleb piimavahtu, tuleb peadüüsisist ainult kuum piima.</p>	<p>Piimavoolik ei ole korralikult paigaldatud.</p> <ul style="list-style-type: none">■ Kui sisestate piimavooliku peadüüsi, jälgige topeltvooliku soont.■ Kui olete piimavooliku loputusventiililt maha tõmmanud: topeltvoolikul on erinev läbimõõt. Jälgige kokkupanekul täpset sobivust.
	<p>Kasutatava piima temperatuur on liiga kõrge. Hea piimavahu saab vaid külmast piimast (< 10 °C).</p> <ul style="list-style-type: none">■ Kontrollige piima temperatuuri.
	<p>Peadüüs ei ole õigesti paigaldatud ja tõmbab õhku sisse. Või on väljavooludüüsid ummistunud.</p> <ul style="list-style-type: none">■ Kontrollige, kas peadüüs on korrektselt kokku pandud. Jälgige, et kõik osad oleksid tihedalt koos.■ Puhastage peadüüs. Mustuse eemaldamiseks muljuge väljavooludüüse voolava vee all.
	<p>Piimavoolik, ühendusdetailid, piimanõu roostevabast terasest toru või piimatoru on ummistunud.</p> <ul style="list-style-type: none">■ Puhastage detaile hoolikalt puhastusharjaga.
	<p>Peadüüsi aurudüüs on ummistunud.</p>  <p>■ Puhastage aurudüüsi puhastusharjaga (vt joonis).</p>

Probleem	Põhjus ja selle kõrvaldamine
Tilgavannikaanel ja sisemuses kohvipressi ümbruses on kohvipulbrit.	See ei ole tõrge. Kohvipressi liikumisel joogi valmistamise ajal võib veidi kohvipulbrit maha minna. Ka kasutatav oasort, jahvatusaste ja jahvatuskogus mõjutavad kogust. Oluline! Hallituse jms ennetamiseks puhastage kohviautomaadi sisemust regulaarselt. Kontrollige, kas jahvatuskogus võib olla seadistatud liiga suureks.
Ekraan on valgustatud, aga kohviautomaat ei kuumuta ega valmista jookke. Kohviautomaati ei saa välja lülitada.	Aktiveeritud on messirežiim kohviautomaadi esitluseks müügiesinduses või näituseruumides. ■ Inaktiveerige messirežiim.

Mida teha, kui ...

Ebarahuldav tulemus

Probleem	Põhjus ja selle kõrvaldamine
Kohvijook ei ole piisavalt kuum.	Tass ei ole eelsoojendatud. Mida väiksem ja paksema seinaga on tass, seda olulisem on eelsoojendamine. ■ Eelsoojendage tasse näiteks tassisoojendiga (sõltuvalt mudelist).
	Valmistustemperatuur on seadistatud liiga madalaks. ■ Seadistage kõrgem valmistustemperatuur.
	Kohvipressi sõelad on ummistunud. ■ Võtke kohvipress välja ja puhastage seda käsitsi. ■ Puhastage kohvipress rasvast.
Kuumenemisaeg pikeneb. Vee kogus pole enam õige ja kohvi- automaadi tootlikkus on vähenenud. Kohvijoogid voolavad peadüüsi- st väga aeglaselt välja.	Kohviautomaati on tekkinud katlakivi. ■ Eemaldage kohviautomaadist katlakivi.
Kohvijookide väljastatav kogus on muutunud.	Kohvipress on ummistunud. ■ Puhastage kohvipressi rasvast (vt peatüki “Puhastamine ja hooldus” jaotist “Kohvipressi puhastamine rasvast ja sisemuse puhastamine”).
Piimavahu konsistents pole rahuldav.	Piima temperatuur on liiga kõrge. Hea piimavahu saab vaid külmast piimast (< 10 °C). ■ Kontrollige piimanõus oleva piima temperatuuri.
	Piimavoolik on ummistunud. ■ Puhastage peadüüs ja piimavoolik hoolikalt puhastusharja abil.
Jahvatamisel kostub tahvel- lisest valjemat müra.	Kohviubade lahter sai jahvatamise ajal tühjaks. ■ Täitke kohviubade lahter värskete kohviubadega.
	Kohviubade hulgas võib olla võõrkehi, näiteks plasti või kive. ■ Lülitage kohviautomaat kohe välja. Pöörduge kliente- teenindusse.

Probleem	Põhjus ja selle kõrvaldamine
Kohvijook voolab tassi liiga kiiresti.	Jahvatusaste on liiga jäme. ■ Valige peenem jahvatusaste (vt “Kohvinauding teie soovide järgi – jahvatusaste”).
Kohvijook voolab tassi liiga aeglaselt.	Kohvipress on ummistunud. ■ Puhastage kohvipressi rasvast (vt peatüki “Puhastamine ja hooldus” jaotist “Kohvipressi puhastamine rasvast ja sisemuse puhastamine”).
Kohvile või espressole ei moodustu vahtu.	Kohvioad pole enam värsked. Kui röstitud kohviube hoiustatakse liiga kaua avatult, eraldub järk-järgult kohviubades sisalduv süsinikdioksiid. Seepärast ei moodustu valmistamisel enam vahtu. Loomulikult võite kohviube endiselt kasutada.

Transportimine


Kui te kohviautomaati pikema aja jooksul ei kasuta või soovite seda kaugele transportida, peaksite seadme selleks järgmisel viisil ette valmistama:

- tühjendage ja puhastage kohviubade lahter;
- tühjendage ja puhastage veepaak;
- eemaldage aur;
- puhastage sisemus;
- pakkige seade turvaliselt.

Kohviautomaadist auru eemaldamine


Enne kui panete kohviautomaadi – iseäranis nullist madalamatel temperatuuridel – pikemaks ajaks hoiule või seda transportide, tuleb seadmest eemaldada auru.

Auru eemaldamisel eemaldatakse süsteemist vesi, et ennetada seadmes vee- ja külmakahjustusi.

- Puudutage andurnuppu .
- Valige “Further” | “Settings” | “Showroom programme” | “Evaporate”.

Puhastusprotsessi ei saa katkestada. Protsess tuleb lõpuni läbi teha.

- Valige “Yes” ja kinnitage nupuga “OK”.
- Järgige ekraanile ilmuvaid juhiseid.

 Ettevaatust! Põletusoht düüside juures! Väljub kuum auru.

Kui ekraan kustub, on auru eemaldamine lõppenud.

- Kohviautomaadi lahutamiseks vooluvõrgust tõmmake toitepistik pistikupesast.
- Puhastage tilgavann ja kohvipaksumõu.

Pakkimine

Pakkige sisse üksnes puhas ja kuiv seade. Kohvipulbri jäägid võivad pindu kriimustada. Lisaks sellele soodustavad kohvi-, piima- ja veejäägid bakterite teket.

Kasutage kohviautomaadi pakkimiseks originaalpakendit koos polüstüreenidetailidega.

Pange kasutusjuhend samuti karpi. Nii on see teil käepärast, kui soovite kohviautomaati kasutada.

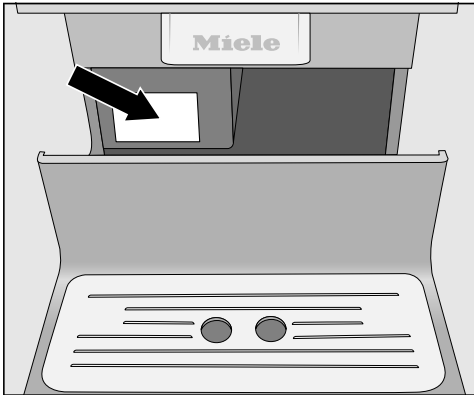
Kontakt tõrgete korral

Tõrgete korral, mida te ise ei saa kõrvaldada, teavitage nt “Miele” müügiesindajat või “Miele” klienditeenindust.

“Miele” klienditeeninduse saate tellida veebis aadressil www.miele.ee/service.

“Miele” klienditeeninduse kontaktandmed leiate selle dokumendi lõpust.

Klienditeenindus vajab mudeli numbrit ja seerianumbrit (Fabr. / SN / Nr.). Mõlemad andmed on toodud tüübisildil.



Garantii

Garantiaeg on 2 aastat.

Lisateavet leiate kaasasolevast garantiitingimuste kirjeldusest.

Tarvikud

Neid tooteid ja muid täiendavaid tarvikuid saate “Miele” veebipoest, “Miele” klienditeenindusest või “Miele” müügiesindajalt.

Kaasasolevad tarvikud


- **“Miele” seadmete hoolduse stardikomplekt**
Sõltuvalt mudelist tarnitakse koos seadmega mitmesuguseid puhastustooteid.
- **Puhastushari**
nt piimasüsteemi puhastamiseks
- **Piimatoru**
piima valmistamiseks otse piimapakist.
- **Kaanega piimanõu**
piima säilitamiseks ja valmistamiseks (sisaldub komplektis sõltuvalt mudelist)

Juurdeostetavad tarvikud

Kohviautomaadi jaoks häälestatult on “Miele” valikus saadaval erinevaid abistavaid tarvikuid ning puhastus- ja hooldusvahendeid.

- **Universaalne mikrokiudlapp**
sõrmejälgede ja kerge mustuse eemaldamiseks
- **Puhastustabletid**
kohvipressi rasvast puhastamiseks
- **Katlakivieemaldustabletid**
veetorude puhastamiseks katlakivist
- **Kaanega piimanõu**
piima säilitamiseks ja valmistamiseks
- **“CJ Jug”, 1,0 l**
termoskann kohvi või tee jaoks (kan-nufunktsioon)
- **“Miele” kohv “Black Edition One for all”**
terved kohvioad – sobib täiuslikult espresso, *café crema* ja piimaga kohvijookide valmistamiseks
- **“Miele” kohv “Black Edition Espresso”**
terved kohvioad – sobib täiuslikult espressojookide valmistamiseks
- **“Miele” kohv “Black Edition Café Crema”**
terved kohvioad – sobib täiuslikult kohvijookide jaoks
- **“Miele” kohv “Black Edition Decaf”**
terved kohvioad – sobib täiuslikult kõigi kofeiinivabade kohvijookide valmistamiseks

Järgmiste nõuannete abil saate hoida kokku energiat ja raha ning säästa keskkonda:

- Kasutage kohviautomaati režiimis "Eco mode".
- Kui te kohviautomaati ei kasuta, lülitage seade sisse- / väljalülitusnupust  välja.
- Muutke taimer seadistus "Switch off after" 20 minutile. Sel juhul lülitub kohviautomaat pärast viimast joogi valmistust või andurnupu puudutust 20 minuti möödumisel välja.
- Kui soovite tasse vaid vahel harva eelsoojendada, lülitage tassisoojendi välja. Selle asemel võite tasse soojendada kuuma veega.

Elektriühendus

Enne kohviautomaadi ühendamist võrrelge kindlasti tüübisildil toodud ühendusandmeid (pinget ja sagedust) elektrivõrgu andmetega.

Need andmed peavad kindlasti kokku langema, et kohviautomaat kahjustada ei saaks. Kahtluste korral küsige nõu elektrikult.

Vajalikud ühendusandmed leiate seadme tüübisildilt. Kui tõmbate tilgavanni välja, näete tüübisilti vasakul seadmele kleebituna.

Seade tarnitakse ühendusvalmina vahelduvvoolule 220–240 V 50 Hz.

Ühendage kohviautomaat vaid nõuete kohaselt paigaldatud kaitsemaandusega pistikupessa. Ühendamine on lubatud üksnes standardile VDE 0100 vastava elektrisüsteemiga.

Kaitse peab olema vähemalt 10 A.


Pistikupesa peaks võimaluse korral asetsema seadme kõrval ja olema kergesti ligipääsetav.

Ärge ühendage kohviautomaati kohaliku elektrivõrku harupesa või pikendusjuhtmega. Vastasel korral pole tagatud seadme vajalik ohutus (tuleoht).

Ärge ühendage kohviautomaati **sildmuunduritega**. Sildmuundureid kasutatakse autonoomse elektrivarustuse korral, näiteks päikeseenergia kasutamisel. Pingepiigid võivad põhjustada turvaväljalülitust. Elektroonika võib kahjustada saada.

Ärge kasutage kohviautomaati niinimetatud **säästupistikutega**. See vähendab energiavoolu seadmesse ja seade läheb liiga soojaks.

Kui toitejuhe on katki, tohib seda vahetada vaid kvalifitseeritud elektrik.

 Ülekuumenemisoht ebapiisava õhutuse tõttu.

Kui kohviautomaati ei õhutata piisavalt, võib seade üle kuumeneda.

Hoolitsege kohviautomaadi piisava tuulutuse eest.

Ärge katke kohviautomaati kasutamise ajal rätikute või muu sarnasega.

Kui olete kohviautomaadi paigaldanud suletud mööbli esipaneeli taha, kogunevad suletud mööbliukse korral soojus ja niiskus. See võib kahjustada kohviautomaati ja / või ümbritsevat mööblit.

Ärge sulgege mööbliust, kui kohviautomaat töötab.

Kui paigaldate kohviautomaadi nišši, peavad selle minimaalsed mõõdud olema järgmised:

Kõrgus	508 mm
Laius	450 mm
Sügavus	555 mm

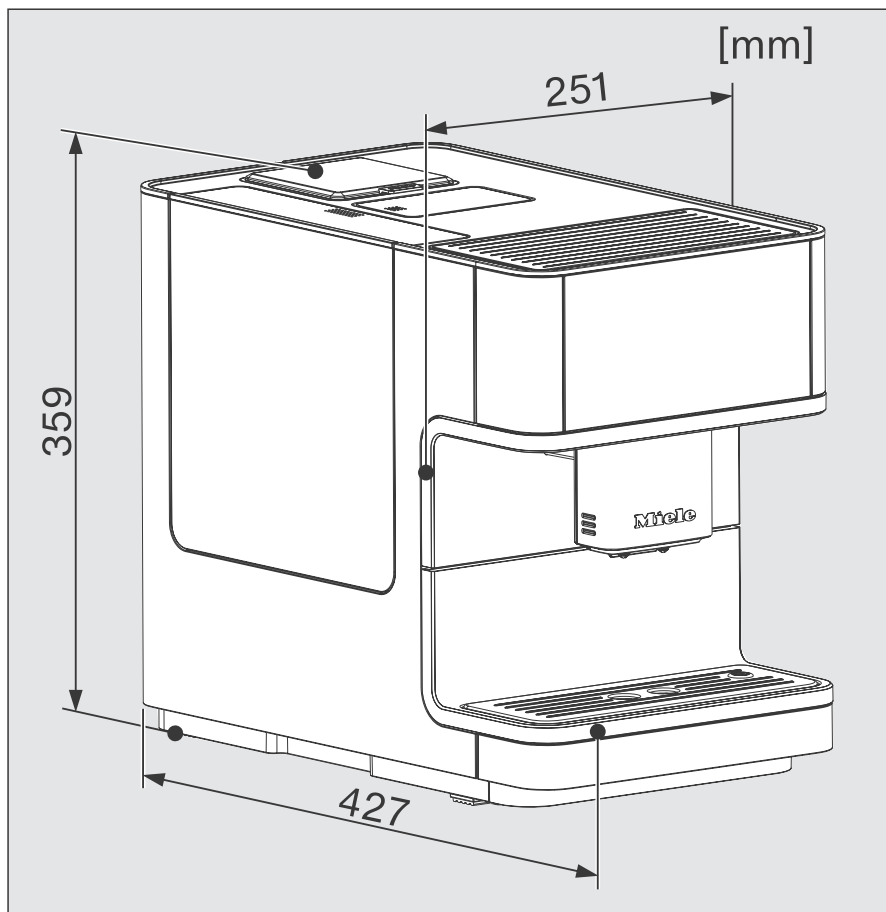
Paigaldamisel arvestage, et kohvipressi väljavõtmiseks peate seadme ukse täielikult avama.

- Paigaldage kohviautomaat niši esiserivaga tasa.

Järgige alljärgnevat paigaldusjuhiseid.

- Paigalduskoht on kuiv ja hästi õhutatud.
- Paigalduskoha keskkonnatemperatuur on vahemikus +10 °C kuni +38 °C.
- Kohviautomaat seisab horisontaalsel pinnal. Paigalduspind peaks olema veekindel.

Seadme mõõtmed



Tehnilised andmed

Voolutarbimine ooterežiimis:	< 0,1 vatti
Voolutarbimine võrku ühendatud valmidusrežiimil:	< 0,5 vatti
Pumpamisrõhk:	max 15 bar
Läbivoolukuumuti:	1 roostevabast terasest termoplokk
Seadme mõõtmed (L × K × S):	251 × 359 × 427 mm
Netomass:	9,9 kg
Toitejuhtme pikkus:	140 cm
Veepaagi mahutavus:	1,8 l
Kohviubade lahtri mahutavus:	u 300 g
Piimanõu mahutavus:	0,7 l
Tilgavanni mahutavus:	0,8 l
Kohvipaksunõu mahutavus:	max 10 portsjoni kohvipaks
Peadüüs:	kõrguses seadistatav 80–140 mm
Veski:	terasest koonusveski
Jahvatusaste:	reguleeritav 5 astmetena
Kohvipulbri portsjon:	max 12 g
Sagedusriba:	2,400–2,4835 GHz
Max saatevõimsus	< 100 mW

(Piimanõu sisaldub CM 6360, CM 6560 puhul tarnekomplektis.)

Vastavusdeklaratsioon

“Miele” kinnitab, et see kohviautomaat vastab direktiivile 2014/53/EL.

ELi vastavusdeklaratsiooni täielik tekst on saadaval ühel järgmistest internetiaadressidest:

- tooted, allalaadimine, aadressil www.miele.ee
- teenindus, teabenõue, kasutusjuhendid, aadressil www.miele.ee/majapidamine/teabenoue-385.htm, vajalik esitada toote nimetus või tootmisnumber

Miele Eesti tagab ostjale – lisaks tema seaduslikele garantiikohustusnõuetele müüja suhtes ning neid piiramata – nõude järgmisele garantiikohustusele uute seadmete osas:

I Garantii kestus ja algus

1. Garantii antakse järgmiseks ajaks:

- a) 24 kuud majapidamisseadmetele nende otstarbekohase kasutamise korral
- b) 12 kuud professionaalsetele seadmetele nende otstarbekohase kasutamise korral

2. Garantiiperiood algab seadme müügikviitungil olevast kuupäevast.

Garantiitoimingud ja garantiist tulenevad asendustarned ei pikenda garantiiaega.

II Garantii tingimused

1. Seade osteti volitatud edasimüüjalt või otse liikmesriigis, Šveitsis või Norras ning seda kasutatakse samuti nimetatud piirkonnas.
2. Klienditeeninduse tehniku nõudmisel esitatakse garantiitõend (müügikviitung või täidetud garantiikaart).

III Garantii sisu ja ulatus

1. Seadmel esinevad puudused kõrvaldatakse sobiva aja jooksul asjassepuutuvate osade tasuta remondi või asendamise teel. Selleks vajalikud kulud, nagu transpordi-, saatmis-, töö- ja varuosade kulud kannab Miele Eesti. Asendatud osad või seadmed antakse Miele Eesti omandusse.
2. Garantii ei hõlma selle alla mittekuuluvaid kahjunõudeid Miele Eesti vastu, välja arvatud juhul, kui Miele Eesti lepinguline volitatud klienditeenindus tegutseb ettekavatsetult või selgelt hooletult.
3. Garantii ei hõlma kulutarvikute ja lisatarvikute tarnet.

IV Garantii piirangud

Garantii ei hõlma puudusi või rikkeid, mis on põhjustatud järgmistel asjaoludel.

1. Puudulik ülesseadmine või paigaldamine, nt kehtivate ettevaatusabinõude või kirjalike kasutus-, paigaldus- ja montaažjuhiste mittejärgimine.
2. Mitteotstarbekohane kasutamine ja asjatundmatu kasutamine või koormamine, nt sobimatute pesu- või loputusvahendite või kemikaalide kasutamine.
3. Mõnes muus liikmesriigis, Šveitsis või Norras ostetud seadet ei ole erinevate tehniliste andmete tõttu võimalik kasutada või on seda võimalik kasutada ainult piirangutega.
4. Välismõjud, nt transpordikahjud, löögi või kukkumise tagajärjel tekkinud kahju, ilmastiku või muude loodusjõudude põhjustatud kahjud.
5. Remonttööd ja muudatusi on teinud isikud, keda ei ole Miele nendeks teenindustöödeks koolitanud ja volitanud.
6. Kasutatud on varuosi, mis ei ole Miele originaalvaruosad ega Miele lubatud tarvikud.
7. Klaasi purunemine või defektsed hõõglambid.
8. Voolu- ja pingekoikumised, mis jäävad väljapoole tootja lubatud vahemikku.
9. Kasutusjuhendis kirjeldatud hooldus- ja puhastustoimingute eiramine.





V Andmekaitse

Isikuandmeid kasutatakse ainult lepingupõhiseks menetluseks ning võimalikeks garantiitoiminguteks vastavalt andmekaitseseadusega sätestatud nõuetele.

Legend

EN	ET
Activate	Aktiveerimine
After each use	Pärast iga kasutuskorda
Amount of coffee	Kohvi kogus
Automatic	Automaatne
Barista mode	Barista-režiim
Black tea	Must tee
Brew temperature	Valmistustemperatuur
Change name	Nime muutmine
Change profile	Profilli muutmine
Check the brew unit	Kontrollige valmistusseadet
Clean the milk pipework	Puhastage piimasüsteemi
Coffee pot	Kohvikann
Connection status	Ühenduse olek
Connection successfully established.	Ühendus loodud
Continue	Edasi
Create profile	Profilli loomine
Cup heating	Tassisoojendus
Deactivate	Inaktiveerimine
Degrease the brew unit	Puhastage kohvipress rasvast
Delete profile	Profilli kustutamine
Demo mode	Demorežiim
Descal the appliance	Eemaldage seadmest katlakivi
Dispensing	Väljastamine
Eco mode	Eco-režiim
Edit	Redigeeri
Empty and refit the drip tray and the waste container	Tühjendage tilgaalus ja jäätmemahuti ning paigaldage need tagasi

Legend

EN	ET
Empty the drip tray and the waste container	Tühjendage tilgaalus ja jäätmemahuti
Evaporate	Aurustamine
Expert mode	Expert-režiim
Fill and replace the water container	Täitke veemahuti ja paigutage see tagasi
Fill the bean container	Täitke oamahuti
Fill the water container up to the descaling  symbol and replace it. Close the door.	Täitke veemahuti katlakivieemalduse sümbolini  ja paigutage see tagasi. Sulgege uks.
Fill the water container with lukewarm water and descaling agent up to the  symbol and replace it	Täitke veemahuti leige vee ja katlakivieemaldajaga kuni sümbolini  ning vahetage see välja
Fruit tea	Puuviljatee
Further	Veel
Green tea	Roheline tee
Heating-up phase	Kuumutusetapp
Herbal tea	Ürditee
Info	Teave
Insert brew unit containing tablet. Close the door.	Paigaldage kohvipress, millesse on pandud tablett. Sulgege uks.
Insert the brew unit	Paigaldage kohvipress
Insert the drip tray and the waste container	Paigaldage tilgaalus ja jäätmemahuti
Japanese tea	Jaapani tee
Latte mode	Latte-režiim
Maintenance	Hooldus
Manual	Käsitsi
max.	Kuni
Name	Nimi

Legend

EN	ET
No	Ei
OK	OK
Other drinks	Muud joogid
Parameters	Parameetrid
Party mode	Party-režiim
Performance mode	Performance-režiim
Place rinsing valve in drip tray	Paigutage loputusventiil tilgaalusesse
Portion size	Portsjoni suurus
Pre-brewing	Eelvalmistamine
Profiles	Profilid
RemoteUpdate	Kaugvärskendus
Remove the water container. Fill it with cleaning solution (see Operating instructions) and replace it.	Eemaldage veemahuti. Täitke see puhastuslahusega (vt kasutusjuhiseid) ja paigutage tagasi.
Reset	Lähtesta
Rinse the appliance	Loputage seadet
Rinse the brew unit by hand and clean inside the machine	Loputage kohvipressi käsitsi ja puhastage masina sisemust
Rinse the milk pipework	Loputage piimasüsteemi
Save	Salvesta
Select drink	Valige jook
Set up	Seadista
Set up again	Seadista uuesti
Set up Miele@home	Seadista Miele@home
Settings	Seadistused
Showroom programme	Showroom-programm
Skip	Jäta vahele
Stop	Peata

Legend

EN	ET
Switch off after	Väljalülitumiseni
TeaTimer	Teetaimer
Too much ground coffee	Liiga palju jahvatatud kohvi
Use ground coffee?	Kasutan jahvatatud kohvi?
When switched on	Sisselülitatuna
White tea	Valge tee
Yes	Jah



Saksamaa - Miele & Cie. KG, Carl-Miele-Straße 29, 33332 Gütersloh

CM 6160, CM 6360, CM 6560

et-EE

M.-Nr. 11 619 191 / 01