

CafeRomantica

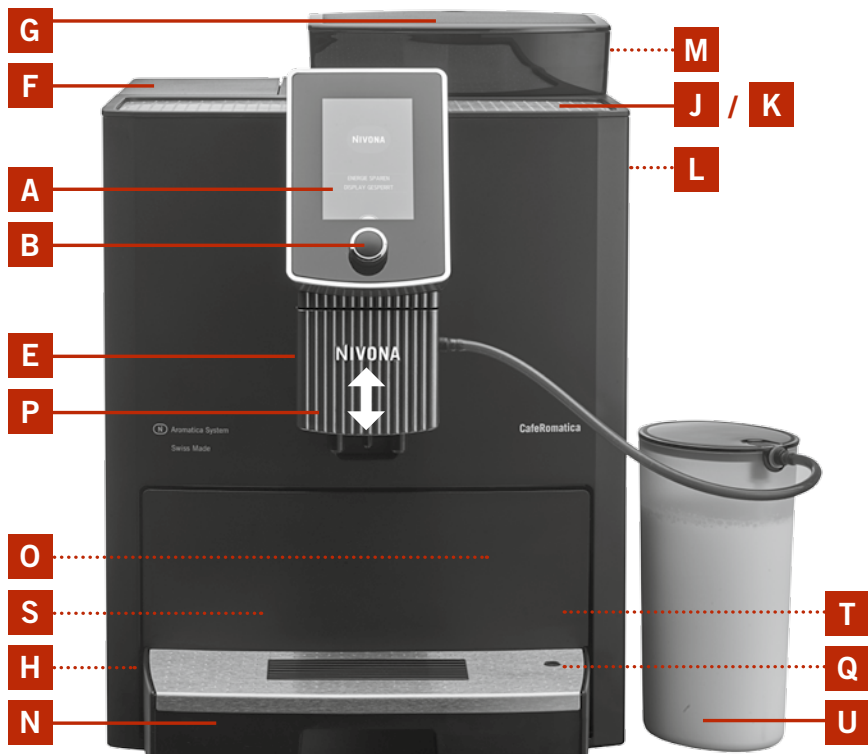
NICR10..

Kafijas/Espresso automāts
Lietošanas rokasgrāmata un ieteikumi

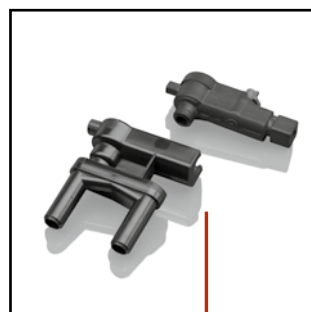


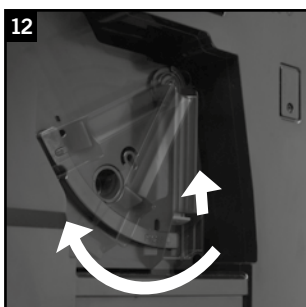
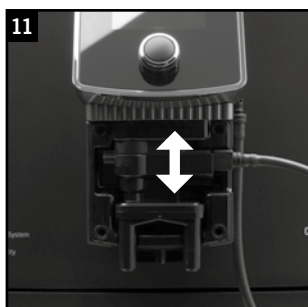
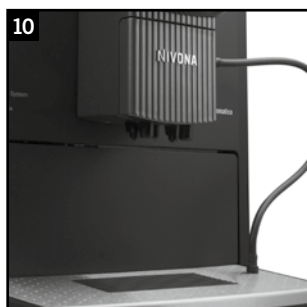
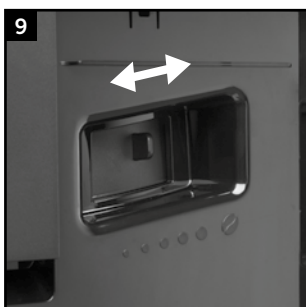
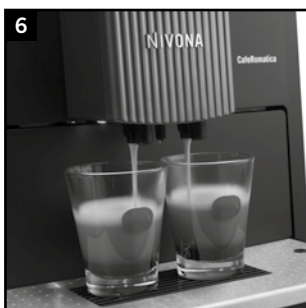
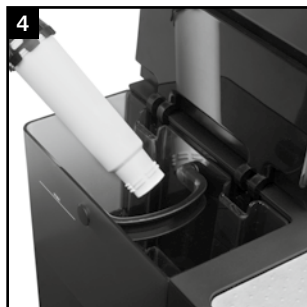
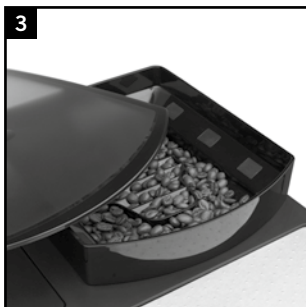
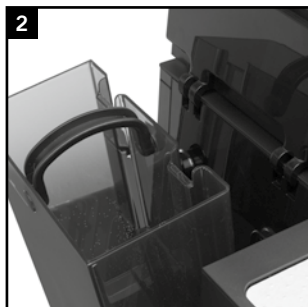
NIVONA

Kaislība pret kafiju.

1

- A** Displejs un skārienjūtīgais ekrāns (galvenā izvēlne)
- B** Rotējošā poga
- C** Simbols uzstādījumiem
- D** Simbols apkopei
- E** Snāpis ar pielāgojamu augstumu
- F** Ūdens tvertnes vāks
- G** Kafijas pupiņu konteineru vāks
- H** Ieslēgšanas/izslēgšanas slēdzis
- J** Statīvs tasītēm
- K** Tasīšu uzsildīšanas statīvs
- L** Servisa durtiņas
- M** Samaltās kafijas nodalījuma vāks
- N** Notekaplāte
- O** Izlietotās kafijas konteiners (iekšpuse)
- P** Apvalks
- Q** Aizmugurējie veltņi (aizmugurē)
- R** Putošanas ierīces detaļas
- S** Veida marķējums (noņemt notekaplāti)
- T** Elektropadeves kontaktligzda (aizmugurē)
- U** Piens dzesētājs

**C D****R**



Godājamais pircēj,

Apsveicam un ļoti pateicamies, ka izvēlējāties NIVONA kvalitatīvo produktu.

Lai vislabāk izbaudītu savu jauno NIVONA ierīci, lūdzu, uzmanīgi izlasiet šo lietošanas rokasgrāmatu un veltiet īpašu uzmanību drošības ieteikumiem, pirms pirmo reizi lietojat mašīnu.

Lūdzu, uzglabājiet šo lietošanas rokasgrāmatu. Jūs to varat izmantot nepieciešamības gadījumā, jo jums kā nākotnes lietotājam šī rokasgrāmata ir kā NIVONA ierīces daļa.

Aplikācija jūsu NIVONA ierīcei ir pieejama Google Play Store vai Apple App Store, kura ļaus jums kontrolēt un lietot ierīces primārās funkcijas. "BLUETOOTH" izvēlne ļauj jums savienot vai atvienot savu ierīci no sava mobilā telefona. (apskatiet 3.10).

Izbaudiet savu kafiju un augstākās kvalitātes ierīci no NIVONA.

Iegādāta pie

Vieta, datums

1. DROŠĪBAS INFORMĀCIJA	75
2. UZSĀKŠANA PIRMO REIZI	76
2.1. Sagatavošanās	76
2.2. Vissvarīgākās pogas	77
2.3. Ūdens un pupiņu piepildīšana	77
2.4. Ierīces ieslēgšana un pirmreizējās darbības	77
2.5. Ierīces ieslēgšana darbības laikā	79
2.6. EKO režīms	80
3. PAMATA UZSTĀDĪJUMU IESTATĪŠANA/PIELĀGOŠANA	80
3.1. Ierīces uzstādīšana lietošanai ar vai bez filtra	80
3.2. Ūdens cietības līmeņa iestatīšana	80
3.3. Aromāta pielāgošana	80
3.4. Temperatūras pielāgošana	81
3.5. Valodas izvēle	81
3.6. Laiku iestatīšana	81
3.7. Komforta iestatījumi	82
3.8. Apskatīt statistiku	84
3.9. Ražotnes iestatījumi	84
3.10. Bluetooth	84
4. KAFIJAS RAKSTURĪGO IEZĪMJU SAGATAVOŠANA	84
4.1. Individuālu dzērienu pagatavošana katru reizi	85
4.2. Standarta iestatījumu pielāgošana dzērieniem bez piena (ESPRESSO, KAFIJA, AMERIKANO)	86
4.3. Standarta iestatījumu pielāgošana dzērieniem ar pienu (KAPUČĪNO, CAFFÈ LATTE, LATTE MACIATO, SILTS PIENS, KARSTS PIENS, PIENA PUTAS)	88
4.4. Standarta iestatījumu pielāgošana karstajam ūdenim (piem.,tēja)	90
4.5. “Mana kafija” sev un citiem, ņemot vērā gaumi	91
4.6. Malšanas pakāpes pielāgošana	92
4.7. Malšanas kafijas pagatavošana (piem.,bezkofeīna kafijai)	92
5. TĪRĪŠANA UN APKOPE	93
5.1. Piena putotāja skalošana	93
5.2. Sistēmas skalošana	93
5.3. Putotāja tīrīšana	94
5.4. Sistēmas tīrīšana	94
5.5. Atkaļķošana	95
5.6. Regulāra manuālā tīrīšana	96
5.7. Dzērienu pagatavošanas ierīces tīrīšana	97
5.8. Filtra nomaiņa	97
5.9. Apkopes statuss.....	98
6. SISTĒMAS PAZIŅOJUMI	99
7. PROBLĒMU RISINĀŠANA	100
8. REZERVES DETALAS/PIEDERUMI	101
9. KLIENTU SERVISS, GARANTIJA, APKĀRTĒJĀS VIDES AIZSARDZĪBA	101
10. TEHNISKIEDATI.....	102

1. Drošības informācija

- Šī ierīce ir paredzēta lietošanai privātpersonām, piemēram, māsaiemniecības dalībniekiem, vai darbinieku virtuvēs veikalos vai birojos, klientiem viesnīcu, moteļu un Bed & Breakfast telpās (apskatiet garantijas noteikumus). Cita veida lietošana var izbeigt garantiju.
- Ir ļoti svarīgi, ka ierīces voltāža un elektropadeves voltāža ir identiska. Lūdzu, pārbaudiet veida marķējumu/uzlīmi uz ierīces.
- Nelietojiet ierīci, ja strāvas vads vai tā apvalks ir bojāti. Strāvas vads nedrīkst nonākt tiešā kontaktā ar karstu virsmu.
- Vienmēr velciet aiz kontaktdakšas, nevis vada, kad atvienojat ierīci no kontaktligzdas.
- Lūdzu, vienmēr ņemiet vērā tīrīšanas un dezinfekcijas instrukcijas! To neievērošana var izbeigt garantiju.
- Pārlicinieties, ka ierīce ir izslēgta un atvienota no strāvas padeves pirms tīrīšanas un apkopes.
- Izvairieties no noplūdes uz konektora.
- Novietojiet ierīci uz līdzenas un stabilas virsmas, un izmantojiet to tikai iekštelpās. Nenovietojiet ierīci uz karstas virsmas vai atklātas liesmas tuvumā.
- Šo ierīci var lietot **bērni**, kas vecāki par 8 gadiem, kā arī, personas ar ierobežotām fiziskām, sensorām vai mentālām spējām, vai personas, kurām nav pieredzes vai zināšanu, ja viņas uzrauga vai personām ir sniegtas instrukcijas par drošu ierīces lietošanu, tādējādi saprotot risku. **Bērni** nedrīkst spēlēt ar ierīci. Tīrīšanu un **lietotāja apkopi** nedrīkst veikt **bērni** bez uzraudzības, ja, vien viņi ir vecāki par 8 gadiem vai uzraudzīti. Ierīci un tās elektrosavienojumus ir jāargā no bērniem, kas ir jaunāki par 8 gadiem.
- Vienmēr atvienojiet ierīci no elektropadeves, ja to neizmantojat vairākas dienas.
- Neatstājiet ierīci nevajadzīgi ieslēgtu. Nekad neiegremdējiet ierīci ūdenī.
- Nekad nemazgājiet ierīci vai tās daļas trauku mazgājamajā mašīnā. Šī noteikuma neievērošana var anulēt garantiju.
- Ja ierīcei rodas defekts, nekavējoties atvienojiet to no elektropadeves.
- Ražotājs nebūs atbildīgs par iespējamiem bojājumiem, kas būs radušies nepareizas un nepiemērotas lietošanas vai neprofesionāli veikta remonta gadījumā. Šajā gadījumā garantija nedarbosies.

- Lūdzu, izmantojiet tikai iebūvētās kafijas dzirnaviņas grauzdētām un neapstrādātām pupiņām, nekad cita veida pārtikai! Lūdzu, pārlicinieties, ka starp pupiņām nav svešķermeņu - citādi nedarbosies garantija.
- Ja ir nepieciešams remonts (ieskaitot strāvas vada nomaiņu), lūdzu, vispirms sazinieties ar centrālo tālruņa atbalstu vai izplatītāju, pie kura iegādājāties ierīci – pēc konsultācijas un saskaņā ar šīs rokasgrāmatas 9.punktu nosūtiet ierīci uz **NIVONA Centrālo klientu servisu, Dienvidrietumu parks 90, D-90449 Nirnberga.**
- Ja ierīces strāvas vads ir bojāts, to var nomainīt ražotājs, tā klientu serviss vai līdzīgi kvalificēts personāls, lai izvairītos no apdraudējuma.

⚠ Uzmanību: Elektriskās ierīces drīkst remontēt tikai profesionālis! Nepareizs remonts var izraisīt dažāda veida apdraudējumu lietotājam! Ja ierīce tiks lietota vai apkopta nepareizi vai nepiemēroti, garantija nedarbosies!

Uzmanību: Lietojot on/off slēdzi (1/J att.) dzēriena pagatavošanas laikā, jūs

⚠ varat bojāt ierīci! Izslēdziet ierīci tikai tad, kad tā ir beigusi darboties.

Uzmanību: Apdegumu risks! Kad tek ārā karsts ūdens vai nāk tvaiks, karsta

⚠ ūdens strūkļa var iztecēt no snīpja. Atļaujiet snīpim atdzist, pirms to aiztiekat.

2. Uzsākšana pirmo reizi

2.1. Sagatavošanās

→ Uzmanīgi izsaiņojiet ierīci un visus komplektācijas priekšmetus. Iepakojumā atrodas sekojošais:

- Lietošanas rokasgrāmata
- Garantijas karte
- Mērkarote ar montāžas palīgu filtra ievietošanai
- Divas tīrīšanas tabletes
- Divi Clans filtri
- Viena testa strēmele ūdens cietības noteikšanai
- Viens piena konteiners ar savienojuma caurulīti

ⓘ Piezīme: Gadījumā, ja ir nepieciešams klientu serviss, ierīce ir jānosūta oriģinālajā iepakojumā. Lūdzu, uzglabājiet to, ieskaitot, polistirola daļas.

- Novietojiet ierīci uz līdzenas, sausas un piemērotas virsmas.
- Ievietojiet kontaktdakšu profesionāli uzstādītas elektropadeves kontaktdakšā.
- Jūsu ierīcei ir elektrības vada savācējs – ja vads ir par garu, novietojiet pāri palikušo vada elektrības vada savācējā aizmugurē (1/Tatt.).

2.2. Vissvarīgākās pogas

Jūsu NIVONA ierīce piedāvā dažādas opcijas, kā pagatavot kafiju, ņemot vērā jūsu individuālās vajadzības. Vairumā funkciju jūs varēsiet izmantot skārienjutīgo ekrānu (1/A att.), nospiežot uz tā, **vai** rotējošo pogu (1/B att.), pagriežot un nospiežot to. Jūs varat **arī** lietot abas funkcijas pamišus. Šeit un turpmāk tas parādīsies kā vārds “**vai**”. Svarīgākās pogas un to lietošana ir identiska vairumam kafijas īpatnību un iestatījumu.

- **Displejs un skārienjutīgais ekrāns (1/A att.):** Pieskaroties simbolam (piemēram, iestatījumu simbolam vai apkopes simbolam), jūs piekļūsit attiecīgajai apakšizvēlnei, kur varat piemērot savus iestatījumus. Apakšizvēlnē jūs izvēlaties izvēlnes numuru, pieskaroties bultiņu simboliem. Pieskaroties OK, jūs apstiprināt noteikto vērtību vai izvēlnes numuru. Pieskaroties EXIT, jūs iziesiet no attiecīgās apakšizvēlnes un pārvietosieties par vienu izvēlnes līmeni atpakaļ. Pieskaroties START, tiek uzsākts nepieciešamais process vai dzēriens.
- **Rotējošā poga-Spied-Griez-Slēdz (isi:rotējošā poga)(1/B att.):** Pagriežot rotējošo pogu, jūs mainat uzstādīto vērtību vai izvēlaties izvēlnes numuru. Rotējošās pogas nospiešana apstiprina uzstādīto vērtību vai izvēlnes numuru.
- **Simboli iestatījumiem (1/C):** Pieskaroties simbolam, jūs piekļūstat apakšizvēlnei, kur varat piemērot savus iestatījumus gan ar rotējošo pogu, gan skārienjutīgo ekrānu.
- **Simboli apkopei (1/D):** Pieskaroties simbolam, jūs piekļūstat apakšizvēlnei, kur varat piemērot savus iestatījumus gan ar rotējošo pogu, gan skārienjutīgo ekrānu.
- **Snīpis ar pielāgojamu augstumu (1/E):** Snīpi var pielāgot jūsu krūzišu un glāžu augstumam, pastumjot uz to augšu vai, pavelkot uz leju. Ar īkšķi un rādītāju virziet to uz augšu vai leju.

ⓘ Piezīme: Kad vēlaties noņemt notekpaplāti vai izlietotās kafijas konteineri, pavirziet snipi uz augšu.

- **Piena konteineris:** Piepildiet piena konteineri ar svaigu, zema tauku saturu un aukstu pienu. Aizveriet vāku un pievienojiet vienu iesūkšanas caurulītes galu piena konteinerim un otru snīpim.

👉 Ieteikums: Ja iesūkšanas caurulīte nav nepieciešama, jūs varat atstāt vienu galu snipi un otru galu uzkarināt uz skavas pie snipja.

2.3. Piepildīšana ar ūdeni un pupiņām

- Atveriet apvalku pa kreisi (1/F) un izņemiet ūdens tvertni (2.att.). Izīriet to ar tīru, aukstu krāna ūdeni.
- Piepildiet ūdens tvertni virs minimālās atzīmes (0.7 l) un ievietojiet to atpakaļ ierīcē. Pārlicinieties, ka tvertne ir pareizi nostiprināta vietā.
- Aizveriet apvalku kreisajā pusē (1/F).

⚠ Uzmanību: Izmantojiet tikai tīru, aukstu ūdeni ūdens tvertnē! Nekad nelietojiet gāzētu ūdeni vai citus šķidrumus! Šī nosacījuma neievērošana var izbeigt garantiju.

- Atveriet pupiņu konteineru apvalku (att.1/G un 3.).
- Piepildiet to tikai ar neapstrādātām, grauzdētām pupiņām.
- Aizveriet apvalku un pārlicinieties, ka tas izdarīts pareizi.

⚠ Uzmanību: Nekad nelietojiet pupiņas, kas ir apstrādātas pirms vai grauzdēšanas laikā ar tādām vielām, kā cukurs, vai līdzīgām. Tas var bojāt dzirnavas. Šos remontdarbus nesedz garantija.

2.4. Ierīces ieslēgšana un darbību uzsākšana pirmo reizi

- Ieslēdziet ierīci ar on/off slēdzi (1/H).

Lūdzu, uzstādiet pamata iestatījumus, pirms sākat savas pirmās kafijas pagatavošanu:

Valodas uzstādīšana

- Grieziet rotējošo pogu, lai izvēlētos valodu.
- Spiediet rotējošo pogu, lai apstiprinātu iestatījumu.

Uz displeja parādīsies jautājums “IEVIETOT FILTRU?”

2.4.1. Ierīces lietošana ar filtru

Komplektācijā iekļautais ir Claris filtrs. Kad lietojat šo filtru, ierīci daudz retāk vajag atkalņot, jo tas mīkstina ūdeni.

→ Grieziet rotējošo pogu uz "JĀ" un nospiediet, lai ierīce var atpazīt to, ka tiek lietots filtrs.

Uz displeja parādās "IEVIETOT FILTRU".

→ Iztukšojiet ūdens tvertni un uzmanīgi ieskrūvējiet filtru attiecīgajā slotā ūdens tvertnē, izmantojot iebūvēto rīku mērkarotes galā.

⚠ Uzmanību: Nesavelciat par stipru vai, nesalauziet.

→ Piepildiet tvertni ar svaigu ūdeni līdz minimālajai atzīmei (0.7 l) , un ievietojiet to atpakaļ ierīcē.

→ Aizveriet apvalku kreisajā pusē

→ Novietojiet zem snīpja piemēroti lielu bļodu (minimālā ietilpība 0.5 l), un nospiediet rotējošo pogu, lai skartu turpināšanas simbolu.

Sistēma tagad tiek skalota. Uz displeja parādās "FILTRS SKALOJAS".

→ Uzgaidiet, kamēr no snīpja vairs netek ūdens.

Uz displeja parādās "LŪDZU, skalot".

→ Spiediet rotējošo pogu **vai** spiediet starta simbolu. Uz displeja parādās "SISTĒMA SKALOJAS".

Tad, kad ierīce ir sasniegusi darbības temperatūru, displejā parādīsies galvenā izvēlne ar dzērienu simboliem, lai parādītu, ka ierīce ir gatava lietošanai.

Pirmā tasīte: Kad pagatavosiet pirmo kafijas tasi, dzirnavas būs tukšas. Iespējams, ka pēc pirmās maļšanas uz displeja parādīsies "PIEPILDIET PUPIŅAS" un negatavos kafiju.

→ Ja tā atgadās, lūdzu, sekojiet instrukcijām uz displeja un, nospiediet rotējošo pogu vēlreiz.

Tad process tiks atkārtots.

ⓘ Piezīme: Ja lietojat filtru un sistēma ir ieprogramēta uz "FILTRS IEVIETOTS? JĀ", iekšējā ūdens mīkstināšana automātiski tiek uzstādīta uz ūdens cietības 1.līmeni. Ierīci jāatkalņo daudz retāk – bet vienmēr atkalņojiet, kad tas nepieciešams, lietojot FILTRS IZŅEMTS. Filtru vajadzēs mainīt pēc, aptuveni, 50 l ūdens, kas izgājis cauri filtram (filtra maiņu apskatiet 3.1).

⚠ Uzmanību: Pat, ja uz displeja nerādās "LŪDZU, NOMAINIET FILTRU", filtrs ir jāmaina pēc, maksimāli, diviem mēnešiem, ja ierīci nelietojat regulāri (apskatiet 5.8.).

2.4.2. Ierīces lietošana bez filtra

Ja vēlaties izmantot ierīci bez filtra, ir jāuzstāda filtra iestatījums "FILTRS IEVIETOTS? NĒ". Tas ir svarīgi, jo atkarībā no ūdens cietības, ierīci vajadzēs atkalņot daudz biežāk (no ražotnes mašīna nāk ar iestatījumu "FILTRS IEVIETOTS? NĒ"!).

→ Pagrieziet rotējošo pogu uz "FILTRS IEVIETOTS? NĒ" un, nospiediet, lai apstiprinātu.

Displejā parādās ūdens cietības līmenis.

ⓘ Piezīme: Ražošanas iemeslu dēļ iekšējās caurules var būt tukšas, kad jūs pirmo reizi uzstādat ierīci. Ierīce to atspoguļos sekojoši: Displejā parādīsies "LŪDZU, PIEPILDĪT", kad ierīce tiks ieslēgta ar On/Off slēdzi.

→ Novietojiet piemēroti lielu bļodu (minimālā ietilpība 0.5 l) zem snīpja.

→ Nospiediet rotējošo pogu.

Tagad sistēma tiek piepildīta ar ūdeni, kas var iztecēt no snīpja.

Kad sistēma ir sasniegusi darbības temperatūru, displejā parādās "LŪDZU, PIEPILDĪT".

→ Nospiediet rotējošo pogu.

Tagad sistēma tiek piepildīta ar ūdeni.

2.4.3. Ūdens cietības pielāgošana

Atkarībā no ūdens cietības jūsu atrašanās vietā, ierīci ir jāatkalņo vienmēr. Lai sistēma varētu noteikt, kad tas ir nepieciešams, **pirms pirmās lietošanas** jums ir jāuzstāda pareizā ūdens cietība.

Līmenis 3 iepriekšējais ražotnes iepriekš ieprogramētais līmenis.

Vispirms, pārbaudiet ūdens kvalitāti ar testa strēmeli:

→ Iegremdējiet testa strēmeli ūdenī, un mazliet paskalojiet.

→ Pēc, aptuveni, vienas minūtes jūs varēsiet nolasīt rezultātu, saskaitot sarkanos punktus uz testa strēmeles.

→ Atšķirīgie līmeņi ir uzskaitīti sekojoši zemāk un tos var pielāgot:

Testa strēmele / Cietības pakāpe = Displejs

1 sarkans punkts / 1–7° = LĪMENIS 1

2 sarkani punkti / 8–14° = LĪMENIS 2

3 sarkani punkti / 15–21° = LĪMENIS 3

4 sarkani punkti / >21° = LĪMENIS 4

ⓘ Piezīme: Ja uz testa strēmeles neparādās neviens sarkans punkts, lūdzu, uzstādiat LĪMENIS 1.

Kā iestatīt ūdens cietību:

→ Pagrieziet rotējošo pogu uz pareizo cietības pakāpi un nospiediet, lai apstiprinātu.

Uz displeja parādās "LŪDZU, PIEPILDIET".

→ Nospiediet rotējošo pogu **vai** pieskarieties starta simbolam. Uz displeja parādās "SISTĒMA PIEPILDĪT".

Sistēma tagad tiek piepildīta ar ūdeni un uzsilīta.

Uz displeja parādās "LŪDZU, SKALOJIET".

→ Nospiediet rotējošo pogu. Uz displeja parādās "SISTĒMA SKALOJAS".

Kad ierīce ir gatava, uz displeja parādīsies galvenā izvēlne.

Pirmā tasīte: Kad pagatavosiet savu pirmo kafijas tasi, dzirnavas būs tukšas. Iespējams, pēc pirmās maļšanas uz displeja parādīsies "PIEPILDIET PUPIŅAS", un tiek gatavota kafija.

→ Sekojiet displejam un vēlreiz nospiediet rotējošo pogu.

Tad process tiks atkārtots.

2.5. Ierīces ieslēgšana darbības laikā

Kad ierīce ir ieslēgta pirmo reizi (apskatiet 2.4), rīkojieties sekojoši, lai izpildītu turpmākās darbības:

→ Ieslēdziet ierīci, lietojot on/off slēdzi.

Uz displeja parādās "NIVONA, SISTĒMA UZSILST".

Kad ir sasniegta nepieciešamā temperatūra, uz displeja parādās "LŪDZU, SKALOJIET".

→ Nospiediet rotējošo pogu **vai** pieskarieties starta simbolam.

Tagad sistēma tiek skalota. Uz displeja parādās "SISTĒMA SKALOJAS". Pēc tam ierīce ir lietojama. Uz displeja parādās galvenā izvēlne.

ⓘ Piezīme: Ja neizmantošiet ierīci ilgāku laiku periodu (brīvdienas), izslēdziet to ar on/off slēdzi un atvienojiet no elektropadeves.

ⓘ Piezīme: Mašīnai ir iepriekš ieprogramēti uzstādījumi katram kafijas veidam. Tas nozīmē, ka jūs varat pagatavot savu pirmo kafiju nekavējoties (apskatiet 4.). Tomēr, mēs iesakām veikt nepieciešamos iestatījumus, pamatojoties uz savām vēlmēm (apskatiet 3.)

2.6. EKO režīms

Ja neizmantojat rotējošo pogu vai skārienjutīgo ekrānu ilgāku laika periodu, ierīce automātiski pāries EKO režīmā. Uz displeja parādīsies "ENERĢIJAS TAUPIŠANA".

→ Nospiediet rotējošo pogu, lai izietu no EKO režīma.

Uz displeja parādās galvenā izvēlnē.

3. Pamata iestatījumu uzstādīšana/pielāgošana

i **Piezīme:** Šajā mašīnā ir iepriekš ieprogramēti ražotnes uzstādījumi katram kafijas veidam. *Tādējādi, pirmo kafiju jūs varat pagatavot nekavējoties (apskatiet 4.). Tomēr, iesakām veikt nepieciešamos pielāgojumus, pamatojoties uz savām vēlmēm.*

→ Lai pielāgotu pamata uzstādījumus, pagrieziet rotējošo pogu galvenajā izvēlnē uz "IESTATĪJUMI" **vai** nospiediet iestatījumu simbolu.

→ Ievadiet "IESTATĪJUMI" izvēlni, nopiežot rotējošo pogu.

→ Izvēlieties izvēlnes punktu, kuru vēlaties pielāgot, pagriežot rotējošo pogu.

→ Ievadiet izvēlēto izvēlnes punktu, nospiežot rotējošo pogu.

→ Griežot rotējošo pogu, pielāgojiet iestatījumu.

→ Nospiediet rotējošo pogu, lai apstiprinātu iestatījumu.

→ Izvēloties "IZIET" un, nospiežot rotējošo pogu, jūs atgriezīsieties par vienu izvēlnes līmeni atpakaļ: no izvēlētā iestatījuma "IESTATĪJUMI" uz galveno izvēlni.

3.1. Ierīces uzstādīšana lietošanai ar vai bez filtra

→ Lai pielāgotu režīmu, pagrieziet rotējošo pogu galvenajā izvēlnē uz "IESTATĪJUMI". Tad spiediet rotējošo pogu **vai** pieskarities iestatījumu simbolam.

→ Izvēlieties "FILTERS" no izvēlnes "IESTATĪJUMI", pagriežot rotējošo pogu.

Ierīces lietošanai ar filtru: lūdzu, sekojiet procedūrai 2.4.1.

Ierīces lietošana bez filtra: lūdzu, sekojiet procedūrai 2.4.2.

→ Jūs varat pielāgot citus iestatījumus tieši šeit, vai iziet no izvēlnes, izvēloties "IZIET" un, nospiediet rotējošo pogu.

3.2. Ūdens cietības līmeņa iestatīšana

→ Lai pielāgotu ūdens cietību, pagrieziet rotējošo pogu galvenajā izvēlnē uz "IESTATĪJUMI" izvēlni, un nospiediet to **vai** pieskarities iestatījumu simbolam.

→ Ievadiet "IESTATĪJUMI" un izvēlieties "ŪDENS CIETĪBA", nospiežot kontroles pogu.

Tad sekojiet procedūrai 2.4.3.

→ Jūs varat pielāgot citus iestatījumus tieši šeit, vai iziet no izvēlnes, izvēloties "IZIET" un, nospiediet rotējošo pogu.

3.3. Aromāta pielāgošana

Pēc savas gaumes jūs varat pielāgot kafijas aromātu. Lai to paveiktu, izmantojiet vienu no trijiem profiliem, lai mainītu ūdens spiedienu "AROMĀTS" izvēlnē. "DINAMISKAIS" sniedz dinamisku filtrāciju, "KONSTANTAIS" paliek konstants un "INTENSĪVAIS" intensīvai filtrācijai. Ražotnes iestatījums ir "INDIVIDUĀLAIS", kas nozīmē, ka jūs varat izvēlēties savu vēlamo aromātu katrai kafijas receptei. Jums, tomēr ir jāizvēlas starp 1., 2. vai 3. profilu, kas tiks piemērots visiem kafijas veidiem.

i **Ieteikums:** Pārbaudiet savu izvēlēto aromātu uz viena dzēriena.

→ Lai nomainītu aromāta iestatījumus, pagrieziet rotējošo pogu galvenajā izvēlnē uz "IESTATĪJUMI" un spiediet to **vai** pieskarities iestatījumu simbolam.

→ Pagrieziet rotējošo pogu uz "AROMĀTS" un, nospiediet to.

→ Pagrieziet rotējošo pogu, lai izvēlētos aromāta profilu.

→ Nospiediet rotējošo pogu, lai apstiprinātu savu izvēli.

→ Jūs varat pielāgot citus iestatījumus no šīs vietas vai pamest izvēlni, izvēloties "IZIET" un, tad nospiediet rotējošo pogu.

3.4. Temperatūras pielāgošana

Jūs varat pielāgot kafijai, pienam un karstajam ūdenim vēlamu temperatūru uz "STANDARTA", "AUGSTA", "MAKSIMĀLĀ" vai "INDIVIDUĀLĀ". Sākotnējais ražotnes iestatījums ir "AUGSTA". Ja temperatūra tiek pielāgota tā, kā minēts iepriekš, tad šī temperatūra piemērojas visiem dzērienu veidiem.

Jūs, tomēr, arī varat uzstādīt katram dzēriena veidam atšķirīgu temperatūru ar "INDIVIDUĀLA" (apskatiet 4. zemāk.) Pielāgojiet temperatūras uzstādījumus "INDIVIDUĀLĀ" izvēlnē sekojoši:

→ Lai mainītu temperatūru, pagrieziet rotējošo pogu galvenajā izvēlnē uz "IESTATĪJUMI" un nospiediet **vai** pieskarities iestatījumu simbolam.

→ Pagrieziet rotējošo pogu uz "TEMPERATŪRA" un, nospiediet to.

→ Pagrieziet pogu uz kafiju, pienu vai karsto ūdeni.

→ Nospiediet rotējošo pogu, lai apstiprinātu uzstādījumu.

→ Spiediet rotējošo pogu, lai izvēlētos temperatūru.

→ Nospiediet rotējošo pogu, lai apstiprinātu uzstādījumu.

Uz displeja rādās citas temperatūras kafijai, pienam un karstajam ūdenim.

→ Jūs varat pielāgot citus iestatījumus no šīs vietas vai pamest izvēlni, izvēloties "IZIET" un, tad nospiediet rotējošo pogu.

3.5. Izvēlieties valodu

→ Lai mainītu valodu, pagrieziet pogu galvenajā izvēlnē uz "IESTATĪJUMI" un, nospiediet to **vai** pieskarities iestatījumu simbolam.

→ "IESTATĪJUMOS" griežiet pogu uz "VALODA" un, nospiediet to.

→ Griežot pogu, jūs maināt valodu.

→ Nospiediet pogu, lai apstiprinātu izvēlēto valodu.

→ Jūs varat pielāgot citus iestatījumus no šīs vietas vai pamest izvēlni, izvēloties "IZIET" un, tad nospiediet rotējošo pogu.

3.6. Laiku uzstādīšana

3.6.1. Automātiskā izslēgšanās laika uzstādīšana

Šī funkcija ļauj jums noteikt automātisko izslēgšanās laiku pēc pēdējās lietošanas. Ražotnes sākotnējais iestatījums ir "10 MINŪTES".

→ Lai mainītu izslēgšanās laiku, pagrieziet pogu uz "IESTATĪJUMI" galvenajā izvēlnē un, nospiediet to **vai** pieskarities iestatījumu simbolam.

→ Pagrieziet pogu uz "LAIKI" un, nospiediet to.

→ Griežiet pogu uz "IERĪCES AUTOMĀTISKĀ IZSLĒGŠANĀS" un nospiediet to.

Displejā parādās izvēles izslēgšanās laiki.

→ Pagrieziet pogu uz vēlamo izslēgšanās laiku.

→ Nospiediet pogu, lai apstiprinātu savu izvēli.

Uz displeja parādās citi laika iestatījumi. Jūsu ierīce tagad automātiski izslēgsies jūsu iestatītajā laikā.

→ Jūs varat pielāgot citus iestatījumus no šīs vietas vai pamest izvēlni, izvēloties "IZIET" un, tad nospiediet rotējošo pogu.

3.6.2. Automātiskā ieslēgšanās laika uzstādīšana

Jūsu ierīci var uzstādīt, lai tā automātiski ieslēgtos jums nepieciešamajā laikā; piemēram, svaigi pagatavota kafija brokastīs. Kā uzstādīt ieslēgšanās laiku:

- Pagrieziet pogu galvenajā izvēlnē uz "IESTATĪJUMI" un, nospiediet to **vai** pieskarieties iestatījumu simbolam.
- Pagrieziet pogu uz "LAIKI" un, nospiediet to.
- Pagrieziet pogu uz "IERĪCES AUTOMĀTISKĀ IESLĒGŠANĀS" un, nospiediet to.
- Pagrieziet pogu uz "AKTIVIZĒT" un, nospiediet to.

Uz displeja ir attēlots diennakts laiks.

- Pagrieziet pogu uz esošo stundu un, nospiediet to.
- Pagrieziet pogu uz esošo minūti un, nospiediet to.

Aktuālais laiks ir uzstādīts. Uz displeja parādās "UZSTĀDĪT AUTOMĀTISKĀS IESLĒGŠANĀS IESTATĪJUMUS".

- Pagrieziet pogu uz nepieciešamo automātiskās ieslēgšanās stundu un, nospiediet to.
- Pagrieziet pogu uz nepieciešamo automātiskās ieslēgšanās minūti un, nospiediet to.

Ieslēgšanās laiks tagad ir uzstādīts.

Kā atslēgt automātisko ieslēgšanās laiku:

- Pagrieziet pogu galvenajā izvēlnē uz "IESTATĪJUMI" un, nospiediet to vai pieskarieties iestatījumu simbolam.
- Pagrieziet pogu uz "LAIKI" un, nospiediet to.
- Pagrieziet pogu uz "IERĪCES AUTOMĀTISKĀ IESLĒGŠANĀS" un, nospiediet to.
- Pagrieziet pogu uz "DEAKTIVIZĒT" un, nospiediet to.

Automātiskais ieslēgšanās laiks tagad ir atcelts.

- Jūs varat pielāgot citus komforta uzstādījumus no šīs vietas, vai pamest izvēlni, nospiežot "IZIET" un, tad nospiediet pogu.

⚠ Uzmanību: Ja ierīce ir bijusi atslēgta no elektrības padeves vai radies strāvas pārrāvums, lai izmantotu automātisko ieslēgšanās funkciju, jums tā būs jāiestata no jauna.

i Piezīme: Atcerieties ieslēgt vai atslēgt taupības režīmu.

3.7. Komforta iestatījumi

3.7.1. Tasišu uzsildīšana

Ar šo funkciju automātiski tiks uzsākta tasišu sildīšanas funkcija, kad ierīce ieslēgsies ("TASĪTES UZSILDĪŠANA").

- Lai mainītu iestatījumus, pagrieziet pogu galvenajā izvēlnē uz "IESTATĪJUMI" un, tad nospiediet to **vai** pieskarieties iestatījumu simbolam.
- Pagrieziet pogu uz "KOMFORTA IESTATĪJUMI" un, nospiediet to.
- Pagrieziet pogu uz "TASĪTES UZSILDĪŠANA" un, nospiediet to.
- Pagrieziet pogu uz vēlamo enerģijas pārvaldību "IESLĒGT" vai "EKO" un, nospiediet to.

Uz displeja parādās citi iestatījumi.

- Jūs varat pielāgot citus komforta uzstādījumus no šīs vietas, vai pamest izvēlni, nospiežot "IZIET" un, tad nospiediet pogu.

3.7.2. Displeja noslēgšana

Šī funkcija jums ļauj izvēlēties, vai vēlaties, lai displeja kārienjūtīgais ekrāns ir noslēgts vai, nē. Ja izvēlaties "IESLĒGTS", displejs atslēgsies, ja to kādu laiku neaiztiksiet. Šādā veidā ierīce tiek apsargāta no netišas nepareizas lietošanas un tapa enerģiju.

i Piezīme: Noslēgtu displeju var aktivizēt, pagriežot rotējošo pogu.

- Lai mainītu iestatījumus, pagrieziet pogu galvenajā izvēlnē uz "IESTATĪJUMI" un, tad nospiediet to **vai** pieskarieties iestatījumu simbolam.
- Pagrieziet pogu uz "KOMFORTA IESTATĪJUMI" un, nospiediet to.
- Pagrieziet pogu uz "SLĒGT DISPLEJU" un, nospiediet to.
- Pagrieziet pogu uz "ON" vai "OFF" un, nospiediet to.

Uz displeja parādās citi iestatījumi.

- Jūs varat pielāgot citus komforta uzstādījumus no šīs vietas, vai, pamest izvēlni, nospiežot "IZIET" un, tad nospiediet rotējošo pogu.

3.7.3. Piena produkti

Ar šo funkciju jūs varat izlemt, vai vēlaties lietot piena produktus vai, nē. Jūs, piemēram, varat atteikties no piena produktiem, ja nevarat garantēt to, ka ierīce tiks regulāri iztīrīta.

- Pagrieziet pogu galvenajā izvēlnē uz "IESTATĪJUMI" un, nospiediet to **vai** pieskarieties iestatījumu simbolam.
- Pagrieziet pogu uz "KOMFORTA UZSTĀDĪJUMI" un, nospiediet to.
- Pagrieziet pogu uz "PIENA PRODUKTI" un, nospiediet to.
- Pagrieziet pogu uz vēlamo iestatījumu - "ON" vai "OFF" un, nospiediet to.

Uz displeja parādās citi iestatījumi.

- Jūs varat pielāgot citus komforta uzstādījumus no šīs vietas, vai, pamest izvēlni, nospiežot "IZIET" un, tad nospiediet rotējošo pogu.

3.7.4. Skalošanas izslēgšana

Sākotnējais ražotnes iestatījums **automātiski ieslēgta** skalošanas funkcija ir aktīva. Katru reizi, kad ierīce tiek ieslēgta pēc neaktīva stāvokļa, tā uzsildīs ūdeni un, pieprasīs skalošanu, lai pārliecinātos, ka sistēmā vienmēr ir svaigs ūdens.

Šis pieprasījums tiek attēlots displejā un tas jāaktivizē manuāli, nospiežot rotējošo pogu **vai**, pieskaroties Starta simbolam.

Ražotnes iestatījums **skalošanas** atslēgšana ir uzstādīta uz "ON".

Pēc izvēles automātiskās skalošanas izslēgšanas funkciju var deaktivizēt pēc tam, kad ierīce ir izslēgta:

- Pagrieziet pogu galvenajā izvēlnē uz "IESTATĪJUMI" un, nospiediet to **vai** pieskarieties iestatījumu simbolam.
- Pagrieziet pogu uz "KOMFORTA IESTATĪJUMI" un, nospiediet to.
- Pagrieziet pogu uz "SKALOŠANAS IZSLĒGŠANA" un, nospiediet to.
- Pagrieziet pogu uz "IESLĒGT" vai "IZSLĒGT" un, nospiediet to.

Uz displeja parādās citi iestatījumi.

- Jūs varat pielāgot citus komforta uzstādījumus no šīs vietas, vai, pamest izvēlni, nospiežot "IZIET" un, tad nospiediet rotējošo pogu.

i Piezīme: Pat, ja skalošanas funkcija ir "IESLĒGTA", tā tiks veikta, ja tiks pagatavots, vismaz, viens dzēriens.

3.7.5. Ātrā uzsākšana

Šī funkcija ļauj jums noteikt, vai vēlaties aktivizēt savu personalizēto dzērienu ar vienu pirksta spiedienu, vai vēlaties vispirms mainīt citus iestatījumus. Šajā gadījumā veiciet vispirms iestatījumus un, aktivizējiet savu dzērienu atsevišķi. Pēdējais ir ieteicams nepieredzējušiem ierīces lietotājiem.

- Pagrieziet pogu galvenajā izvēlnē uz "IESTATĪJUMI" un, nospiediet to **vai** pieskarieties iestatījumu simbolam.
- Pagrieziet pogu uz "KOMFORTA IESTATĪJUMI" un, nospiediet to.
- Pagrieziet pogu uz "ĀTRĀ UZSĀKŠANA" un, nospiediet to.
- Pagrieziet pogu uz "IESLĒGT" vai "IZSLĒGT" un, nospiediet to.

Displejā parādās citi iestatījumi.

- Jūs varat pielāgot citus komforta uzstādījumus no šīs vietas, vai, pamest izvēlni, nospiežot "IZIET" un, tad nospiediet rotējošo pogu.

Displejā parādās citi iestatījumi.

3.8. Apskatīt statistiku

Izvēlnes punkts "STATISTIKA" atspoguļo to, cik daudz dzērienu un funkcijas bija pagatavoti/izmantotas kopš ierīces pirmās lietošanas.

- Pagrieziet pogu galvenajā izvēlnē uz "IESTATĪJUMI" un, spiediet to **vai** pieskarieties iestatījumu simbolam.
- Pagrieziet pogu uz "STATISTIKA" un, nospiediet to.
- Grieziet pogu, lai apskatītu pieejamo statistiku.
- Lai to aizvērtu, nospiediet rotējošo pogu.

Uz displeja parādās citi iestatījumi.

- Jūs varat pielāgot citus iestatījumus no šīs vietas, vai pamestiet izvēlni, nospiežot "IZIET" un, tad nospiediet rotējošo pogu.

3.9. Ražotnes iestatījumi

Visas izmaiņas, kas veiktas iestatījumos, un visas receptes var atiestatīt "RAŽOTNES IESTATĪJUMI".

- Pagrieziet pogu galvenajā izvēlnē uz "IESTATĪJUMI" un, spiediet to vai pieskarieties iestatījumu simbolam.
- Pagrieziet pogu uz "RAŽOTNES IESTATĪJUMI" un, nospiediet to.
- Pagrieziet pogu uz "ATIESTATĪT RECEPTES" vai "ATIESTATĪT IESTATĪJUMUS".
- Nospiediet rotējošo pogu, lai apstiprinātu.
- Jūs varat pielāgot citus iestatījumus no šīs vietas, vai pamestiet izvēlni, nospiežot "IZIET" un, tad nospiediet rotējošo pogu.

3.10. Bluetooth

Aplikācija jūsu NIVONA ierīcei ir pieejama Google Play Store vai Apple App Store, kura ļaus jums kontrolēt un darbināt primārās ierīces funkcijas. "BLUETOOTH" izvēlnē ļauj jums pievienot vai atvienot savu mobilo telefonu no ierīces.

- Pagrieziet pogu galvenajā izvēlnē uz "IESTATĪJUMI" un, spiediet to vai pieskarieties iestatījumu simbolam.
- Pagrieziet pogu uz "BLUETOOTH" un, nospiediet to.
- Pagrieziet pogu uz "SAVIENOT", lai izveidotu savienojumu ar jūsu mobilo telefonu. Sekojiet instrukcijām telefonā.
- Pagrieziet pogu uz "ATVIENOT" un, nospiediet to, lai atvienotu vai vispārēji nepieļautu savienojumu.
- Nospiediet rotējošo pogu, lai apstiprinātu.
- Jūs varat pielāgot citus iestatījumus no šīs vietas, vai pamestiet izvēlni, nospiežot "IZIET" un, tad nospiediet rotējošo pogu.

4. Kafijas raksturīgo iezīmju sagatavošana

Jūsu NIVONA ierīce piedāvā dažādas opcijas, lai pagatavotu kafiju, pamatojoties uz savām individuālajām vajadzībām. Vairumam funkciju jūs varēsiet izvēlēties, vai lietot skārienjutīgo ekrānu, vai rotējošo pogu, pagriežot to un, nospiežot. Jūs varat **arī** lietot abas kontroles vienlaicīgi. Šeit un turpmāk tas tiks attēlots ar vārdu "**vai**". Galvenās pogas un to, kā tās lietot, ir identiski vairumam kafijas veidu un iestatījumu.

- **Displejs un skārienjutīgais ekrāns:** Pieskaroties simbolam (piemēram, iestatījumu vai apkopes simbolam), jūs piekļūsiet attiecīgajai apakšizvēlnei, kur varēsiet piemērot savus iestatījumus. Apakšizvēlnēs jūs izvēlaties izvēlnes punktu, spiežot bultiņu simbolus. Pieskaroties OK, jūs apstiprināt uzstādīto vērtību vai izvēlnes punktu. Pieskaroties IZIET, jūs pamestat attiecīgo apakšizvēlni un atgriezāties vienu soli atpakaļ. Pieskaroties START, tiks uzsākts nepieciešamais process vai dzēriens.
- **Rotējošā kontrole-Spied-Griez-Slēdz (īsi: rotējošā poga):** Pagriežot pogu, jūs varat mainīt uzstādīto vērtību vai izvēlēties izvēlnes punktu. Pogas nospiešana apstiprina izvēlēto vērtību vai izvēlnes punktu.
- **Simbols iestatījumiem:** Pieskaroties simbolam, jūs piekļūstat apakšizvēlnei, kur jūs varat piemērot savus iestatījumus gan ar rotējošo pogu, gan skārienjutīgo ekrānu.

- **Simbols apkopei:** Pieskaroties simbolam, jūs piekļūstat apakšizvēlnei, kur jūs varat piemērot savus iestatījumus gan ar rotējošo pogu, gan skārienjutīgo ekrānu.
- **Augstumam pielāgojams snipis:** Snipim var pielāgot jūsu krūzišu vai glāžu augstumu, pastumjot to uz augšu vai leju. Turot ar īkšķi un rādītājpirkstu, virziet uz augšu un uz leju.

i Piezīme: Kad vēlaties **noņemt noteiklaplāti vai izlietotās kafijas konteineri, pārvirziet snipi uz augšu.**

- **Piena konteiners:** Piepildiet piena konteineri ar svaigu, zema tauku saturu, aukstu pienu. Aizveriet vāku un, pievienojiet vienu iesūkšanas caurulītes galu Piena konteineram un otru galu snipim.

👉 Ieteikums: Ja caurulīte nav nepieciešama, jūs varat vienu galu atstāt snipi un uzkarināt otru galu uz skavas snipi.

i Piezīme: Displeja augšējā līnijā ir attēloti izvēlētā kafijas veida iestatījumi. Daudzums pa kreisi, stiprums centrā un aromāts pa labi.

Katru kafijas veidu var pagatavot divos dažādos variantos:

- a) Vai jūs **maināt katra dzēriena uzstādījumus individuāli**, kā atspoguļots 4.1. **Šajā gadījumā standarta iestatījumi tiek saglabāti.**
- b) Vai jūs **paņemat standarta iestatījumus** no "DZĒRIENU RECEPTES" "IESTATĪJUMU" izvēlnē. Sākotnējie uzstādījumi ir veikti ražotnē; jūs tos varat pielāgot, kā atspoguļots no 4.2. līdz 4.5., pamatojoties uz personiskajiem ieskatiem.

Pirmā tase: Pirmās kafijas gatavošanas laikā dzirnavas ir tukšas. Iespējams, uz displeja ekrāna parādīsies paziņojums "PIEPILDĪT PUPIŅAS" pēc pirmās maļšanas, un ierīce vairs negatavos nākamo kafiju.

- Sekojiet instrukcijām displejā un vēlreiz nospiediet rotējošo pogu.

Tad process tiks atkārtots.

Īpašas prasības, pagatvojot 2 kafijas tasītes:

- Gatavošana jāuzsāk, nospiežot rotējošo pogu **vai** pieskaroties START.
- Lai pagatavotu divas tasītes - vienu pēc otras, īslaicīgi nospiediet rotējošo pogu divreiz **vai**, nospiediet tasītes simbolu displeja apakšējā vidusdaļā.

Kad gatavojat divas tasītes vienlaicīgi, dzirnavas automātiski veiks divus ciklus. Gadījumā, ja nav pietiekami daudz ūdens, pupiņu konteiners paliek tukšs vai tvertnes ir jāiztukšo divu maļšanas ciklu laikā, uz displeja parādīsies attiecīgie simboli. Šādā gadījumā otrā tasīte netiks pagatavota.

- Sekojiet displejam, nospiediet rotējošo pogu **tikai** vienreiz otrajai tasei **vai** pieskarieties START.

4.1. Individuālu dzērienu pagatavošana katru reizi

Pateicoties standarta uzstādījumiem izvēlnē "IESTATĪJUMI", "DZĒRIENU RECEPTES", katru dzēriena pagatavošanas procesu var pielāgot. Sekojošās instrukcijas ir piemērojamas, kad ražotnes iestatījumi ir uz "OFF" (apskatiet 3.7.5.) zem "ĀTRĀ UZSĀKŠANA" izvēlnē "KOMFORTA IESTATĪJUMI".

- Pagrieziet rotējošo pogu galvenajā izvēlnē uz sev vēlamā dzēriena opciju (piemēram, "LATTE MACIATO") un, nospiediet **vai** nospiediet savu izvēlēto dzērienu.

i Piezīme: Displeja augšējā līnijā ir attēloti izvēlētā kafijas veida iestatījumi. Daudzums pa kreisi, stiprums centrā un aromāts pa labi.

- Pagrieziet rotējošo pogu, līdz tā kļūst zila displejā un, nospiediet to.
- Pagrieziet pogu, lai mainītu iestatījumus un, nospiediet, lai apstiprinātu.

i Piezīme: Šādā veidā jūs varat mainīt visus iestatījumus, kas attēloti displeja augšējā rindā, *pirms* jūs pagatavojat savu dzērienu.

- Uzsāciet pagatavošanas procesu, nospiežot rotējošo pogu **vai** pieskarieties "START".

Jūsu iestatījumi ir pieņemti, ja netiek veiktas papildus izmaiņas.

i **Piezīme:** Esiet uzmanīgs, ja pagatavojat vienu vai divas tasītes un novietojat tās zem snipja.

i **Piezīme:** Ja dzērienu pagatavošana netišām ir uzsākta, vai process sācies par ātru, vēl var mainīt dažus parametrus kafijas pagatavošanas laikā. Mirgojošais displejs attēlos, kurus.

→ Kamēr simbols mirgo, pagrieziet rotējošo pogu uz nepieciešamo iestatījumu.

Vispirms, mirgos pupiņas simbols aromātam, pēctam, ml-indikators daudzumam.

Šādi jūs varat iejaukties jebkurā brīdī.

→ Ja vēlaties apturēt procesu, vienkārši vienreiz nospiediet rotējošo pogu vai pieskarieties "ATCELT". Displejā būs "ATCELTS". Ierīce atceļ procesu un atgriežas galvenajā izvēlnē.

4.2 Standarta iestatījumu pielāgošana dzērieniem bez piena (ESPRESSO, KAFIJAI, AMERIKANO)

Ražotnes sākotnējie iestatījumi ir:

- Espresso: standarta stiprums, daudzums 40ml, aromāta profils "INTENSĪVS", uz displeja attēlots "40ml"
- kafijai: standarta stiprums, daudzums 120ml, aromāta profils "DINAMISKAIS", uz displeja attēlots "120ml"
- AMERIKANO: standarta stiprums, daudzums 120ml, aromāta profils "KONSTANTS", uz displeja attēlots "120ml".

Sekojošās instrukcijas ir piemērojamas, kad ražotnes sākotnējie iestatījumi ir uz "OFF" (apskatiet 3.7.5.) zem "ĀTRĀ UZSĀKŠANA" izvēlnē "KOMFORTA IESTATĪJUMI".

→ Novietojiet tasīti zem snipja.

→ Pagrieziet rotējošo pogu uz sev vēlamu dzērienu (piemēram, Espresso) un, nospiediet to **vai** pieskarieties nepieciešamajam dzērienam.

i **Piezīme:** Displeja apakšējā rindā ir attēloti izvēlēti dzēriena iestatījumi. Daudzums pa kreisi, stiprums centrā un aromāta profils pa labi.

i **Piezīme:** Esiet uzmanīgs, ja pagatavojat vienu vai divas tasītes un novietojat tās zem snipja.

→ Grieziet rotējošo pogu, kamēr nepieciešamais iestatījums displejā iedegas zils un, nospiediet to.

→ Grieziet pogu, lai izvēlētos iestatījumus un, nospiediet, lai apstiprinātu.

i **Piezīme:** Šādā veidā jūs varat mainīt visus iestatījumus, kas attēloti displeja augšējā rindā, pirms dzēriena pagatavošanas.

→ Uzsāciet pagatavošanas procesu, nospiežot rotējošo pogu **vai** pieskarieties "START".

Tasītes apgaismojums ir ieslēgts un ierīce pagatavo jūsu izvēlēto kafiju ar standarta uzstādījumiem.

Divu tasīšu pagatavošana

→ Lai pagatavotu divas tasītes - vienu pēc otras, nospiediet rotējošo pogu uzreiz, kad pagatavošanas process ir sācies **vai** pieskarieties tasītes simbolam zem centra.

Displejā attēloti skaitļi "1" vai "2" centrā zemāk.

→ Ja vēlaties apturēt procesu, vienkārši nospiediet vēlreiz rotējošo pogu.

Displejā parādās "ATCELTS". Ierīce atceļ procesu un atgriežas galvenajā izvēlnē.

Standarta iestatījumus var pārveidot divos dažādos veidos:

4.2.1. Tūlītēja ieprogrammēšana

Jūs varat mainīt un saglabāt standarta iestatījumus pagatavošanas laikā sekojoši:

→ Pagrieziet pogu galvenajā izvēlnē uz "IESTATĪJUMI" un, nospiediet to **vai** pieskarieties iestatījumu simbolam.

→ Pagrieziet pogu uz "DZĒRIENU RECEPTES" un, nospiediet to.

→ Pagrieziet pogu uz sev vēlamu dzērienu (piemēram, "ESPRESSO") un, nospiediet to.

→ Pagrieziet pogu uz "TŪLĪTĒJA IEPROGRAMMĒŠANA".

→ Novietojiet tasi zem snipja.

→ Lai mainītu standarta iestatījumu, tagad nospiediet rotējošo pogu.

Uz displeja parādās "IZVĒLIETIES STIPRUMU".

→ Pagrieziet pogu, lai izvēlētos nepieciešamo stiprumu (pa kreisi -vājāka, pa labi-stiprāka).

→ Nospiediet rotējošo pogu, lai apstiprinātu izvēlēto stiprumu.

Uz displeja parādās "IZVĒLIETIES AROMĀTU"

→ Pagrieziet pogu, lai izvēlētos nepieciešamo aromāta profilu (apskatiet 3.3. vairāk informācijai par aromāta profiliem).

→ Nospiediet pogu, lai apstiprinātu aromāta izvēli.

Uz displeja parādās "LŪDZU GAIDIET". Ierīce mal, uzkarst un tad sāk pagatavošanu.

Uz displeja parādās "APTURĒT KAFIJU?"

→ Vienu reizi nospiediet rotējošo pogu, kad vēlamais daudzums ir sasniegts.

Standarta uzstādījums jūsu izvēlētajam dzērienam (piemēram, Espresso) tagad ir mainīts un saglabāts. Uz displeja īslaicīgi parādās "RECEPTE SAGLABĀTA" un displejs tad pārslēdzas uz galveno izvēlni ar jaunajiem standarta iestatījumiem.

4.2.2. Manuālā programmēšana

Jūs varat arī mainīt standarta iestatījumus manuāli.

→ Pagrieziet pogu galvenajā izvēlnē uz "IESTATĪJUMI" un, nospiediet to **vai** pieskarieties iestatījumu simbolam.

→ Pagrieziet pogu uz "DZĒRIENU RECEPTES" un, nospiediet to.

→ Pagrieziet pogu uz vēlamu dzērienu (piemēram, "ESPRESSO") un, nospiediet to.

Stipruma izvēle

→ Pagrieziet pogu uz "STIPRUMS" un, nospiediet to.

→ Pagrieziet pogu, lai izvēlētos nepieciešamo stiprumu (pa kreisi-vājāks, pa labi-stiprāks). Nospiediet rotējošo pogu, lai apstiprinātu iestatījumu.

Aromāta izvēle

→ Pagrieziet pogu uz "AROMĀTS" un, nospiediet to.

→ Pagrieziet pogu, lai izvēlētos nepieciešamo aromātu (apskatiet 3.3. vairāk informācijai par aromātu profiliem). Nospiediet rotējošo pogu, lai apstiprinātu iestatījumu.

Daudzuma izvēle

→ Pagrieziet pogu uz "KAFIJAS DAUDZUMS" un, nospiediet to.

→ Pagrieziet pogu, lai izvēlētos nepieciešamo daudzumu (no 20ml līdz 240ml) un, nospiediet to.

i **Piezīme:** Pārlicinieties, ka krūzīte der.

Temperatūras izvēle (ja "INDIVIDUĀLA" ir "IESTATĪJUMOS", "TEMPERATŪRA", "KAFIJA" (sk. 3.4.).

→ Pagrieziet pogu uz "TEMP.KAFIJAI" un, nospiediet to.

→ Pagrieziet pogu, lai izvēlētos nepieciešamo temperatūru (STANDARTA, AUGSTA, MAKSIMĀLA) un nospiediet to, lai apstiprinātu iestatījumu.

→ Lai izietu no izvēlnes, pagrieziet uz "IZIET" katrā līmenī. Tad nospiediet to **vai** pieskarieties "IZIET".

→ Atkārtojiet šo darbību, līdz nonākat galvenajā izvēlnē.

i **Piezīme:** Ja iestatījumos kādu laiku nav veiktas izmaiņas, ierīce automātiski pārslēdzas uz galveno izvēlni.

4.3. Standarta iestatījumu pielāgošana dzērieniem ar pienu**(KAPUČĪNO, CAFFÈ LATTE, LATTE MAČIATO, SILTS PIENS, KARSTS PIENS, PIENA PUTAS)**

Ražotnes sākotnējie iestatījumi ir:

- Kapučīno: standarta stiprums, daudzums 200ml, aromāta profils "KONSTANTS", uz displeja attēlots "200ml"
- Caffè Latte: standarta stiprums, daudzums 200ml, aromāta profils "KONSTANTS", uz displeja attēlots "200ml"
- Latte Mačiato: standarta stiprums, daudzums 300ml, aromāta profils "KONSTANTS", uz displeja attēlots "300ml"
- siltam pienam: daudzums 150ml, uz displeja attēlots "150ml".
- karstam pienam: daudzums 150ml, uz displeja attēlots "150ml".
- piena putām: daudzums 150ml, uz displeja attēlots "150ml".

Izmantojot putotāju, pienu jūs varat ņemt tieši no iepakojuma vai jebkura cita trauka un pārliet tieši krūzē vai glāzē.

- Pievienojiet iesūkšanas caurulīti snīpim.
- Pievienojiet otru caurulītes galu Piena konteinerim vai iegremdējiet to tieši iepakojumā, vai citā traukā.

⚠ Uzmanību: Izžuvušus piena nosēdumus ir grūti notīrīt. Lūdzu, iztīriet uzreiz pēc tam, kad tas ir atdzisis! Vienmēr sekojiet instrukcijai displejā "IZTĪRIET PUTOTĀJU".

Sekojošās instrukcijas ir piemērojamas, ja ražotnes iestatījumi ir uz "OFF" (sk. 3.7.5.) zem "ĀTRĀ UZSĀKŠANA" izvēlnē "KOMFORTA IESTATĪJUMI".

- Novietojiet krūzi vai glāzi zem snīpja.
- Pagrieziet rotējošo pogu uz vēlamo dzērienu (piemēram, "LATTE MAČIATO") un, nospiediet to **vai** pieskarieties nepieciešamajam dzēriena simbolam.

ⓘ Piezīme: Displeja augšējā rindā ir attēloti izvēlēti dzēriena veida standarta iestatījumi. Daudzums pa kreisi, stiprums centrā un aromāts pa labi.

- Grieziet rotējošo pogu, līdz nepieciešamais iestatījums ekrānā iedegas zils un, nospiediet to.
- Grieziet pogu, lai mainītu iestatījumu un, nospiediet, lai apstiprinātu.

ⓘ Piezīme: Visus iestatījumus augšējā displeja rindā var mainīt pirms jūs sākat pagatavošanu.

- Nospiediet rotējošo pogu, lai sāktu pagatavošanas procesu pēc iestatījumu maiņas **vai** pieskarieties "START".

Krūzišu apgaismojums ir ieslēgts, un ierīce pagatavo jūsu izvēlēto dzērienu ar standarta iestatījumiem.

Divu tasiņu pagatavošana:

- Lai pagatavotu divas tasītes, vienu pēc otras, nospiediet rotējošo pogu uzreiz pēc procesa uzsākšanas **vai** pieskarieties tasītes simbolam zem centra.

Uz displeja parādās skaitļi "1" vai "2" zemāk centrā.

- Ja vēlaties apturēt procesu, vienkārši vēlreiz nospiediet rotējošo pogu.

Uz displeja parādās "ATCELTŠ". Ierīce atceļ procesu un atgriežas galvenajā izvēlnē.

Standarta uzstādījumus var pārveidot divos dažādos veidos:

4.3.1. Tūlītējā ieprogrāmēšana

Jūs varat mainīt un saglabāt iestatījumus dzērienu pagatavošanas laikā sekojoši:

- Grieziet pogu galvenajā izvēlnē uz "IESTATĪJUMI" un, nospiediet to **vai** pieskarieties iestatījumu simbolam.
- Grieziet pogu uz "DZĒRIENU RECEPTES" un, nospiediet to.

- Grieziet pogu, lai izvēlētos nepieciešamo dzērienu (piemēram, "LATTE MAČIATO") un, nospiediet to.
- Grieziet pogu uz "TŪLĪTĒJA IEPROGRAMMĒŠANA".
- Lai mainītu standarta iestatījumu, nospiediet rotējošo pogu.

Kapučīno, Caffè Latte un Latte Mačiato:

Uz displeja parādās "STIPRUMA IZVĒLE".

- Grieziet pogu, lai izvēlētos nepieciešamo stiprumu (pa kreisi-vājākai, pa labi-stiprākai kafijai).
- Nospiediet rotējošo pogu, lai apstiprinātu savu stipruma izvēli.

Uz displeja parādās "AROMĀTA IZVĒLE".

- Grieziet pogu, lai izvēlētos nepieciešamo aromātu (sk. 3.3. informācijai par aromāta profiliem).
- Nospiediet rotējošo pogu, lai apstiprinātu savu aromāta izvēli.

Uz displeja parādās "LŪDZU GAIDIET". Ierīce uzsils un uzsāks pagatavošanas procesu.

Latte Mačiato, Silts piens, Karsts piens un Piena putas:

Piens tiks pagatavots pirmais.

Uz displeja parādās "APTURĒT PIENU?"

- Nospiediet rotējošo pogu, lai apturētu mašīnu, kad nepieciešamais piena daudzums ir sasniegts.

Visi dzērieni ar pienu:

Nākamās tiek pagatavotas putas.

Uz displeja parādās "APTURĒT PUTAS?"

- Nospiediet rotējošo pogu, lai apturētu mašīnu, kad nepieciešamais putu daudzums ir sasniegts.

Kapučīno, Caffè Latte un Latte Mačiato:

Visbeidzot, tiek pagatavota kafija.

Uz displeja parādās "APTURĒT KAFIJU?"

- Nospiediet rotējošo pogu, lai apturētu mašīnu, kad nepieciešamais kafijas daudzums ir sasniegts.

Jūsu izvēlētajam dzērienam (piemēram Latte Mačiato) standarta iestatījumi tagad ir pārveidoti un saglabāti. Uz displeja īslaicīgi parādās "RECEPTE SAGLABĀTA" un displejs pārslēdzas uz galveno izvēlni ar jaunajiem standarta iestatījumiem.

4.3.2. Manuālā programmēšana

Jūs varat arī nomainīt standarta iestatījumus manuāli sekojoši:

- Grieziet pogu galvenajā izvēlnē uz "IESTATĪJUMI" un, nospiediet to **vai** pieskarieties iestatījumu simbolam.
- Grieziet pogu uz "DZĒRIENU RECEPTES" un, nospiediet to.
- Grieziet pogu uz vēlamo dzērienu (piemēram, "LATTE MAČIATO") un, nospiediet to.

Stipruma izvēle (Kapučīno, Caffè Latte un Latte Mačiato)

- Grieziet pogu uz "STIPRUMS" un, nospiediet to.
- Grieziet pogu, lai izvēlētos nepieciešamo stiprumu (1pa kreisi-vājākai, pa labi-stiprākai kafijai).
- Spiediet rotējošo pogu, lai apstiprinātu iestatījumu.

Aromāta izvēle (Kapučīno, Caffè Latte un Latte Mačiato)

- Grieziet pogu uz "AROMĀTS" un, nospiediet to.
- Grieziet pogu, lai izvēlētos vēlamo aromātu (sk. 3.3. informācijai par aromāta profiliem).
- Spiediet rotējošo pogu, lai apstiprinātu iestatījumu.

Pagatavošanas izvēle (Kapučīno un Caffè Latte)

- Grieziet pogu uz "PAGATAVOŠANA" un, nospiediet to.

→ Grieziet pogu, lai izvēlētos pagatavošanas veidu. Uzstādījumā PIENS --- KAFIJA, pienu/piena putas pagatavo vispirms, tad kafiju. Uzstādījumā KAFIJA --- PIENS sāk ar kafiju. Uzstādījumā PIENS + KAFIJA abus pagatavo vienlaicīgi.

Ieteikums: Izmēģiniet visus pagatavošanas veidus, lai izvēlētos iecienītāko.

→ Nospiediet rotējošo pogu, lai apstiprinātu iestatījumu.

Kafijas daudzuma izvēle (Kapučīno, Caffè Latte un Latte Mačiato)

→ Grieziet pogu uz "KAFIJAS DAUDZUMS" un, nospiediet to.

→ Grieziet pogu, lai izvēlētos daudzumu. Nospiediet rotējošo pogu, lai apstiprinātu savu izvēli.

Piezīme: Pārlicinieties, ka krūze vai glāze der.

Piena daudzuma izvēle (Caffè Latte, Latte Mačiato, Silts piens un Karsts piens)

→ Grieziet pogu uz "PIENA DAUDZUMS" un, nospiediet to.

→ Grieziet pogu, lai izvēlētos daudzumu un, nospiediet to.

Piezīme: Pārlicinieties, ka krūze vai glāze der.

Putu daudzuma izvēle (Kapučīno, Latte Mačiato, Piena putas)

→ Grieziet pogu uz "PUTU DAUDZUMS" un, nospiediet to.

→ Grieziet pogu, lai izvēlētos daudzumu un, nospiediet to.

Piezīme: Pārlicinieties, ka krūze vai glāze der.

Kopējā daudzuma izvēle (visiem dzērieniem ar pienu)

Piezīme: Mainot šo uzstādījumu, visi iepriekšējie iestatījumi attiecīgi tiks pielāgoti.

→ Grieziet pogu uz "KOPĒJAIS DAUDZUMS" un, nospiediet to.

→ Grieziet pogu, lai izvēlētos daudzumu un, nospiediet to, lai apstiprinātu savu izvēli.

Piezīme: Pārlicinieties, ka krūze vai glāze der.

Temperatūras izvēle (ja "TEMPERATŪRA", "KAFIJA" un/vai "PIENS", sk. 3.4. "INDIVIDUĀLA", ir uzstādīta izvēlnē "IESTATĪJUMI")

→ Grieziet pogu uz "TEMP. KAFIJAI" un, nospiediet to.

→ Grieziet pogu, lai izvēlētos temperatūru (STANDARTA, AUGSTA, MAKSIMĀLA) un, nospiediet to, lai apstiprinātu iestatījumu.

→ Grieziet pogu uz "TEMP. PIENS" un, nospiediet to.

→ Grieziet pogu, lai izvēlētos temperatūru (STANDARTA, AUGSTA, MAKSIMĀLA) un, nospiediet to, lai apstiprinātu iestatījumu.

→ Lai izietu no izvēlnes, grieziet pogu katrā līmenī uz "IZIET". Tad nospiediet rotējošo pogu **vai** pieskarities IZIET.

→ Atkārtojiet šo darbību, līdz nonāksiet galvenajā izvēlnē.

Piezīme: Ja kādu laiku iestādījumi nav mainīti, ierīce automātiski pārslēdzas uz galveno izvēlni.

4.4. Standarta uzstādījumu pielāgošana karstajam ūdenim (piemēram, tējai)

Ražotnes iestatījums karstajam ūdenim ir: 150ml.

Uz displeja parādās: "150ml"

→ Novietojiet krūzi zem snīpja.

→ Grieziet pogu uz "KARSTS ŪDENS" un, nospiediet to **vai** pieskarities karstā ūdens simbolam.

→ Nospiediet rotējošo pogu **vai** pieskarities START.

Ieslēdzas krūzītes apgaismojums. Ierīce sagatavo karsto ūdeni standarta uzstādījumā.

Standarta iestatījumu var pārveidot divos dažādos veidos:

4.4.1. Tūlītēja ieprogrammēšana

Jūs varat mainīt un saglabāt izmaiņas standarta iestatījumiem dzēriena pagatavošanas laikā sekojoši:

→ Grieziet pogu galvenajā izvēlnē uz "IESTATĪJUMI" un, nospiediet to **vai** pieskarities iestatījumu simbolam.

→ Grieziet pogu uz "DZĒRIENU RECEPTES" un, nospiediet to.

→ Grieziet pogu uz "KARSTS ūdens" un, nospiediet to.

→ Grieziet pogu uz "TŪLĪTĒJA IEPROGRAMMĒŠANA".

→ Lai mainītu standarta iestatījumus, tagad spiediet rotējošo pogu **vai** pieskarities START.

Uz displeja parādās "LŪDZU GAIDIET". Ierīce uzkarst un sāk pagatavošanas procesu.

Uz displeja parādās "APTURĒT KARSTO ŪDENI?"

→ Nospiediet rotējošo pogu, kad ir sasniegts vēlamais ūdens līmenis.

Standarta iestatījumi tagad ir mainīti un saglabāti. Uz displeja īslaicīgi parādās "RECEPTE SAGLABĀTA" un displejs pārslēgsies uz galveno izvēlni ar jaunajiem standarta iestatījumiem.

4.4.2. Manuālā ieprogrammēšana

Jūs varat mainīt standarta iestatījumus manuāli sekojoši:

→ Grieziet pogu galvenajā izvēlnē uz "IESTATĪJUMI" un, nospiediet to **vai** pieskarities iestatījumu simbolam.

→ Grieziet pogu uz "DZĒRIENU RECEPTES" un, nospiediet to.

→ Grieziet pogu uz "KARSTS ūdens" un, nospiediet to.

Ūdens daudzuma izvēle

→ Grieziet pogu uz "KARSTĀ ŪDENS DAUDZUMS" un, nospiediet to.

→ Grieziet pogu, lai izvēlētos nepieciešamos ūdens daudzumu (no 50ml līdz 500ml). Spiediet rotējošo pogu, lai apstiprinātu iestatījumu.

Piezīme: Pārlicinieties, ka krūze vai glāze der.

Temperatūras izvēle (ja "TEMPERATŪRA" "KARSTS ŪDENS", sk. 3.4. "INDIVIDUĀLA", ir uzstādīta izvēlnē "IESTATĪJUMI")

→ Grieziet pogu uz "TEMP. KARSTAM ŪDENIM" un, nospiediet to.

→ Grieziet pogu, lai izvēlētos nepieciešamo temperatūru (STANDARTA, AUGSTA, MAKSIMĀLA) un, nospiediet, lai apstiprinātu.

→ Lai izietu no izvēlnes, grieziet pogu katrā līmenī uz "IZIET". Tad nospiediet rotējošo pogu **vai** pieskarities IZIET.

→ Atkārtojiet, līdz parādās galvenā izvēlnē.

Piezīme: Ja kādu laiku iestādījumi nav mainīti, ierīce automātiski pārslēdzas uz galveno izvēlni.

4.5. "Mana kafija" sev un citiem, ņemot vērā gaumi

Jūsu ierīce ļauj jums pagatavot kafiju līdz 20 personām vai dzērienus, pamatojoties uz citu gaumi.

Ražotnes iestatījumos tikai vienam dzērienam ir iestatīti standarta iestatījumi "MANAI KAFIJAI": Tasītes tilpums 120ml, standarta stiprums, aromāta profils "DINAMISKAIS", 1 tase.

Uz displeja parādās "120ml".

Jūs arī sekojoši varat mainīt standarta iestatījumus manuāli:

→ Grieziet pogu galvenajā izvēlnē uz "IESTATĪJUMI" un, nospiediet to **vai** pieskarities iestatījumu simbolam.

→ Grieziet pogu uz "DZĒRIENU RECEPTES" un, nospiediet to.

→ Grieziet pogu uz "MANA KAFIJA" un, nospiediet to.

Jūs tagad varat pārveidot esošu recepti vai izveidot jaunu.

4.5.1. Receptes pielāgošana

→ Grieziet pogu uz "LABOT" un, nospiediet to.

→ Grieziet pogu uz recepti, kuru vēlaties pielāgot. Ar ražotnes iestatījumiem zem "MANA KAFIJA" ir tikai viena recepte. Spiediet rotējošo pogu.

Zem izvēlnes punkta "MAINĪT RECEPTI", jūs varat mainīt iestatījumus, kā aprakstīts no 4.2. līdz 4.4.

Zem izvēlnes punkta "MAINĪT DZĒRIENU", jūs papildus varat mainīt izvēlēto dzērienu un tā recepti, kā aprakstīts no 4.2. līdz 4.4.

Izvēlnes punkts "MAINĪT NOSAUKUMU" ļauj jums saglabāt recepti ar noteiktu nosaukumu (piemēram, ģimenes locekļu vārdiem).

→ Grieziet pogu, lai izvēlētos rakstu zīmi. Spiediet rotējošo pogu, lai ievadītu rakstu zīmi vai attēlu.

→ Atkārtojiet šo procesu, līdz nosaukums ir pabeigts.

→ Grieziet pogu uz "IZVĒLĒTIES SIMBOLU" (trešais pēdējais simbols apakšējā rindā), lai pievienotu recepti simbolam uz displeja. Nospiediet rotējošo pogu.

→ Grieziet pogu uz vēlamo simbolu un, nospiediet to.

→ Lai pabeigtu procesu, grieziet pogu uz "APSTIPRINĀT NOSAUKUMU" (otrais līdz pēdējais simbols apakšējā rindā) un, nospiediet to.

Nospiežot "DZĒST", jūs izdzēsīsiet izvēlēto recepti.

Nozpiežot "IZIET" (pēdējais simbols apakšējā rindā), jūs pametīsiet izvēlnes līmeni.

4.5.2. Jaunas receptes pievienošana

→ Grieziet pogu uz "PIEVIENTOT" un, nospiediet to.

→ Grieziet pogu uz vēlamo dzērienu un, nospiediet to.

Ierīce pieņem visus iestatījumus fjūsu izvēlētajam dzērienam no galvenās izvēlnes.

Kā aprakstīts no 4.2. līdz 4.5., jūs varat mainīt recepti un saglabāt to ar jaunu nosaukumu (piemēram, ģimenes locekļa vārds), kā aprakstīts 4.5.1.

4.6. Malšanas pakāpes pielāgošana

⚠ Uzmanību: Pielāgojiet malšanas pakāpi tikai tad, kad dzirnaviņas mal.

Jūs varat pielāgot dzirnavas, pamatojoties uz noteiktu pupiņu šķirni. Mēs iesakām lietot dzirnavas ar vidējo iestatījumu.

Lai mainītu malšanas pakāpi, lūdzu, sekojiet šiem soļiem:

→ Atveriet servisa durtiņas apvalka labajā pusē, mazliet pavelkot iekšējo rokturi uz sevi, un uzmanīgi virziet durtiņas projām no apvalka.

Malšanas pakāpes kontrole ir labajā pusē augšpusē.

→ Novietojiet krūzīti zem snīpja.

→ Grieziet pogu galvenajā izvēlnē uz "ESPRESSO" un, nospiediet to **vai** pieskarities Espresso simbolam.

→ Spiediet pogu, lai sāktu pagatavot espresso **vai** pieskarities START.

Kamēr darbojas dzirnavas, mainiet malšanas pakāpi ar kontroles palīdzību.

Virzot sviru pa kreisi, kafija ir smalkāka, pa labi - rupjāka. Galvenais noteikums:

- Viegli grauzdētai pakāpei nepieciešams pielāgojums uz smalkāku (kontrolē turpmāk pa kreisi).

- Stipram grauzdējumam nepieciešams pielāgojums uz rupjāku (kontrolē turpmāk pa labi).

👍 Ieteikums: Pārbaudiet sev vispiemērotāko iestatījumu, pamatojoties uz savu gaumi.

→ Aizveriet servisa durtiņas, uzmanīgi ievietojot balstus vietā servisa durtiņu aizmugurē. Pārlicinieties, ka durtiņas ieiet pareizi vietā.

4.7. Maltas kafijas pagatavošana (piemēram, bezkofeīna kafija)

→ Atveriet samaltās kafijas nodalījuma vāku.

Uz displeja parādās "IEVIETOT MALTU KAFIJU".

→ Ieberiet **vienu** mērkaroti ar malto kafiju un aizveriet vāku. Uz displeja parādās "MALTĀ KAFIJA GATAVA".

→ Novietojiet krūzi zem snīpja.

→ Grieziet pogu galvenajā izvēlnē uz vēlamo dzērienu **vai** pieskarities vēlamā dzēriena simbolam.

→ Grieziet pogu, lai sāktu pagatavošanu **vai** pieskarities START.

ⓘ Piezīme: Ja process ir uzsākts netišām, vai tas ir uzsākts par ātru, jūs pagatavošanas laikā varat mainīt daudzumu.

→ Kad "ml" mirgo displejā, grieziet rotējošo pogu uz vēlamo pozīciju.

→ Ja vēlaties apturēt procesu, nospiediet pogu vēlreiz.

ⓘ Piezīme: Ja netišām esat atvēris kafijas nodalījuma vāku vai rotējošā poga nav nospiesta pēc maltās kafijas iebēršanas, ierīce automātiski sāks skalot, kad tiks aizvērts vāks. Pēc tam ar ierīci var turpināt darboties.

⚠ Uzmanību: Maltās kafijas nodalījums nav uzglabāšanas konteiners. Tādējādi, neberiet vairāk par vienu kafijas portciju un, lietojiet tikai svaigas vai vakuumā iepakotas kafijas pupiņas. Nelietojiet šķīstošo kafiju!

5. Tīrīšana un apkope

Jūsu NIVONA ierīce pieprasīs dažas zemāk nosauktās tīrīšanas un apkopes programmas (piemēram, "SKALOT PUTOTĀJU"). Tās parādās displejā.

→ Ja parādās tīrīšanas vai apkopes paziņojums, grieziet pogu galvenajā izvēlnē uz simbolu ar izcelto „?”. Nospiediet rotējošo pogu **vai** pieskarities šim simbolam galvenajā izvēlnē.

Ierīce uzsāks nepieciešamo tīrīšanas vai apkopes procesu, un uz displeja parādīsies informācija par to, kāda nākamā darbība ir nepieciešama.

→ Sekojiet instrukcijām displejā. Ja rodas šaubas, apskatiet no 5.1. līdz 5.9.

5.1. Piena putotāja skalošana

⚠ Uzmanību: Nepārtrauciet programmu darbībā!

Piena putotājs ir jātīra pēc katra pagatavotā dzēriena, kur tika izmantots piens, bet, noteikti, kad displejā rodas šāds pieprasījums.

→ Grieziet pogu uz "APKOPE" un, nospiediet to **vai** pieskarities apkopes simbolam.

→ Grieziet pogu uz "SKALOT PUTOTĀJU" un, nospiediet to.

Uz displeja parādās "CAURULĪTE UZ SNĪPJA UN NOTEKPAPLĀTĒ".

→ Pievienojiet caurulīti vienam snīpja galam (7.att.).

→ Pievienojiet otru galu paplātes aizmugurē pa labi (10.att.).

→ Novietojiet piemērota tilpuma bļodu (vismaz, 0.5 l) zem snīpja

→ Nospiediet rotējošo pogu **vai** pieskarities TURPINĀT.

Uz displeja parādās "SKALO PUTOTĀJU, NENOŅEMĪET CAURULĪTI". Ierīce uzsāk tīrīšanas procesu. Kad tīrīšanas cikls ir pabeigts, ierīce no jauna uzsilst un ir gatava darbam. Uz displeja parādās galvenā izvēlne.

5.2. Sistēmas skalošana

Laiku pa laikam ir jāizskalo sistēma. Rīkojieties sekojoši:

→ Grieziet pogu uz "APKOPE" un, nospiediet to **vai** pieskarities apkopes simbolam.

→ Grieziet pogu uz "SISTĒMAS SKALOŠANA" un, nospiediet to.

Uz displeja parādās "SKALO SISTĒMU".

Kad skalošanas cikls ir pabeigts, ierīce uzsilst un to var atkal lietot. Uz displeja parādās galvenā izvēlne.

5.3. Putotāja tīrīšana

⚠ Uzmanību! Nepārtrauciet programmu, kas darbojas!

i Piezīme: Kad būs nepieciešams, uz displeja parādīsies "LŪDZU IZTĪRIET PUTOTĀJU".

Rīkojieties sekojoši:

- Grieziet pogu uz "APKOPE" un, nospiediet to **vai** pieskarieties apkopes simbolam.
- Grieziet pogu uz "TĪRĪT PUTOTĀJU" un, nospiediet to.

Uz displeja mainīgi parādīsies "TUKŠAS TVERTNES" un "PIEPILDIET ŪDENI".

- Noņemiet notekaplati un izlietotās kafijas konteineri, un iztukšojiet abus.
- Ja nepieciešams, piepildiet ūdens tvertni ar svaigu ūdeni. Ievietojiet atpakaļ ūdens tvertni, notekaplati un izlietotās kafijas konteineri.

Uz displeja parādās "CAURULĪTE UZ SNĪPJA UN TĪRĪTĀJĀ".

- Pievienojiet vienu caurulītes galu snīpim (7.att.).
- Ielejiet mazliet tīrīšanas līdzekli (pieejams kā piederums pēc izvēles, sk. 8.) un ūdeni konteinerā, lai būtu, vismaz, 0.3l. Lai iegūtu pareizu maisījuma attiecību, sekojiet ražotāja instrukcijām.
- Iegremdējiet otru caurulītes galu tīrīšanas līdzeklī.
- Novietojiet piemērota tilpuma bļodu (vismaz, 0.5 l) zem snīpja.
- Nospiediet rotējošo pogu **vai** pieskarieties TURPINĀT.

Uz displeja attēlots, "TĪRĪT PUTOTĀJU".

- Nospiediet rotējošo pogu **vai** pieskarieties START.

Ierīce sāks tīrīšanas procesu. Uz displeja parādās "TĪRA PUTOTĀJU. NENOŅEMDIET CAURULĪTI".

Pēc īsa brītiņa uz displeja parādās "CAURULĪTE UZ SNĪPJA UN NOTEKAPLĀTĒ".

- Pievienojiet vienu caurulītes galu snīpim (7.att.) un otru iegremdējiet traukā (10.att.)
- Nospiediet rotējošo pogu **vai** pieskarieties TURPINĀT.

Uz displeja parādās "TĪRA PUTOTĀJU, NENOŅEMDIET CAURULĪTI".

Kad tīrīšanas cikls ir pabeigts, ierīce uzsilst un to atkal var lietot.

- Iztukšojiet notekaplati un izlietotās kafijas konteineru, un ievietojiet tos tīrus atpakaļ.

Displejā parādās galvenā izvēlne.

5.4. Sistēmas tīrīšana

i Piezīme: Ja sistēmai būs nepieciešama tīrīšana, ekrānā parādīsies "LŪDZU IZTĪRIET SISTĒMU".

Jūs varat turpināt gatavot kafiju, bet mēs iesakām uzsākt tīrīšanas programmu pēc iespējas ātrāk. Citādi var nedarboties garantija.

⚠ Uzmanību: Nepārtrauciet tīrīšanas procesu. Ievietojiet tīrīšanas tableti, tikai, kad ierīce to pieprasa.

- Grieziet pogu uz "APKOPE" un, nospiediet to **vai** pieskarieties apkopes simbolam.
- Grieziet pogu uz "TĪRĪT SISTĒMU" un, nospiediet to.

Uz displeja pārmaiņus parādās "TUKŠAS TVERTNES" un "PIEPILDIET ŪDENI".

- Ja nepieciešams, piepildiet ūdens tvertni ar svaigu ūdeni un, novietojiet to vietā.
- Noņemiet notekaplati un izlietotās kafijas konteineru, iztukšojiet tos un, ievietojiet vietā.

Ierīce skalosies divreiz. Uz displeja parādīsies "SISTĒMAS TĪRĪŠANA".

Displejā tad parādās „NOŅEMDIET PAGATAVOŠANAS IERĪCI UN NOSKALOJIET AR AUKSTU ŪDENI”.

- Atveriet servisa durtiņas apvalka labajā pusē, mazliet pavelkot iekšējo rokturi pret sevi un uzmanīgi pārvietojiet servisa durtiņas projām no apvalka.
- Noņemiet pagatavošanas ierīci, pavirzot sarkano slēdzi uz augšu un, griežot rokturi pa kreisi, līdz tas ieiet vietā (12.att.).
- Ar roktura uzmanīgi noņemiet pagatavošanas ierīci.
- Iztīriet pagatavošanas ierīci zem tekoša ūdens.

Displejā parādās „TĪRĪŠANAS TABLETE PAGATAVOŠANAS IERĪCĒ”.

- Ievietojiet tīrīšanas tableti pagatavošanas ierīces apaļajā uzgalī (apskatiet displeju).

Displejā parādās „IEVIETOT PAGATAVOŠANAS IERĪCI”.

- Uzmanīgi ievietojiet atpakaļ pagatavošanas ierīci un nofiksējiet, nospiežot uz leju sarkano slēdzi un griežot rokturi.
- Aizveriet servisa durtiņas, un uzmanīgi ievietojiet balstus vietās durtiņu aizmugurē. Pārlicinieties, ka durtiņas pilnībā nofiksējās vietā.
- Novietojiet piemērota tilpuma bļodu (vismaz, 0.5 l) zem snīpja.

Displejā parādās “SĀKT TĪRĪŠANU”.

- Spiediet rotējošo pogu **vai** pieskarieties START.

Ierīce uzsāk tīrīšanas procesu. Displejā parādās "TĪRA SISTĒMU". Proces ir pilnībā automatizēts un aizņem 10 minūtes.

i Piezīme: Ja tīrīšanas procesa laikā parādās paziņojums, sekojiet norādījumiem. Ierīce pēc tam automātiski turpinās tīrīšanas procesu.

Kad tīrīšanas process ir pabeigts, displejā parādās "IZTUKŠOJIET TVERTNES".

- Izņemiet notekaplati un izlietotās kafijas konteineru, un ievietojiet tos atpakaļ tīrus.
- Ja nepieciešams, piepildiet ūdens tvertni ar svaigu ūdeni.

Ierīce uzsilst un ir gatava lietošanai. Displejā parādās galvenā izvēlne.

5.5. Atkalķošana

Ja ierīcei nepieciešama atkalķošana, displejā parādās "LŪDZU ATKAĻĶOJIET SISTĒMU".

Jūs varat sākt atkalķošanas programmu jebkurā laikā manuāli.

⚠ Uzmanību: Lūdzu, sekojiet katram solim, kas minēts iepriekš! Jūs varat turpināt gatavot kafiju, bet mēs iesakām uzsākt atkalķošanas programmu pēc iespējas ātrāk. Citādi var nedarboties garantija.

⚠ Uzmanību: Nepārtrauciet atkalķošanas programmu. Nekad nelietojiet etiķi vai tā līdzekļus, bet tikai standarta tīrīšanas līdzekļus, kas īpaši ieteicami automātiskajiem kafijas automātiem.

⚠ Uzmanību: Pirms uzsākat atkalķošanas programmu, izņemiet filtru no ūdens tvertnes.

- Pagrieziet pogu uz "APKOPE" un, nospiediet to **vai** pieskarieties apkopes simbolam.
- Grieziet pogu uz "ATKAĻĶOT SISTĒMU" un, nospiediet to.

Displejā parādās "IZTUKŠOJIET TVERTNES".

- Izņemiet notekaplati un izlietotās kafijas konteineru, iztīriet tos.
- Ievietojiet atpakaļ notekaplati un izlietotās kafijas konteineru.

Displejā parādās "IZŅEMDIET ŪDENS TVERTNI".

- Izņemiet ūdens tvertni.

Uz displeja mainīgi parādās "PIEPILDIET ŪDENS TVERTNI LĪDZ 0.7L ATŽĪMEI" un "IEVIETOJIET ATKAĻĶOTĀJU UN ŪDENS TVERTNI NOVIETOJIET VIETĀ".

- Izņemiet filtru. Piepildiet ūdens tvertni līdz 0.7 l atzīmei ar tīru ūdeni un, ievietojiet to atpakaļ.

⚠ Uzmanību: Vienmēr piepildiet ūdens tvertni līdz 0.7l atzīmei un, tad pievienojiet atkaļķošanas līdzekli. Nekad pretējā secībā! Lūdzu, sekojiet ražotāja instrukcijām par to, kā lietot atkaļķotāju.

→ Tikai tagad pievienojiet atkaļķotāju.

Displejā parādās "CAURULĪTE UZ SNĪPJA UN NOTEKPAPLĀTĒ".

→ Pievienojiet vienu caurulītes galu snīpim (7.att.).

→ Pievienojiet otru caurulītes galu notekpaplātes aizmugurē pa labi (10.att.).

→ Spiediet rotējošo pogu **vai** pieskarieties TURPINĀT.

Displejā parādās "SĀKT ATKAĻĶOŠANU".

→ Novietojiet piemērota tilpuma bļodu (vismaz, 0.5 l) tieši zem snīpja ().

→ Spiediet rotējošo pogu **vai** pieskarieties START.

Ierīce uzsāk atkaļķošanas procesu. Displejā parādās "SISTĒMA ATKAĻĶOJAS, NENOŅEMĪET CAURULĪTI". Atkaļķošanas process ir automātisks un tam nepieciešamas, aptuveni, 30 minūtes. Atkaļķošanas līdzeklis ieplūst sistēmā ar intervāliem.

Kad atkaļķošanas process ir pabeigts, displejā parādās "IZTUKŠOJIET TVERTNES".

→ Izņemiet notekpaplāti un izlietotās kafijas konteineru un abus iztukšojiet.

→ Ievietojiet atpakaļ notekpaplāti un izlietotās kafijas konteineru.

→ Izņemiet ūdens tvertni un, izskalojiet to ar tīru ūdeni.

→ Ja nepieciešams, ievietojiet atpakaļ filtru ūdens tvertnē.

→ Piepildiet ūdens tvertni ar tīru ūdeni un, ievietojiet to atpakaļ.

Displejā parādās "CAURULĪTE UZ SNĪPJA UN NOTEKPAPLĀTĒ".

→ Pievienojiet vienu caurulītes galu snīpim (7.att.).

→ Pievienojiet otru caurulītes galu notekpaplātei aizmugurē pa labi (10.att.).

→ Novietojiet piemērota tilpuma bļodu (vismaz, 0.5 l) tieši zem snīpja.

→ Spiediet rotējošo pogu **vai** pieskarieties TURPINĀT.

Displejā parādās "LŪDZU SKALOT".

→ Nospiediet rotējošo pogu **vai** pieskarieties START, lai sāktu skalošanas procesu.

Displejā parādās "SISTĒMAS SKALOŠANA, NEIZŅEMĪET CAURULĪTI". Ir uzsākts automātisks skalošanas proces, kas aizņem, aptuveni, 3 minūtes. Kad cikls ir pabeigts, displejā parādās "IZTUKŠOJIET TVERTNES".

→ Izņemiet notekpaplāti un izlietotās kafijas konteineru un, ievietojiet tos atpakaļ, kad tie ir iztīrīti.

Ierīce uzsilst un ir gatava lietošanai. Displejā parādās galvenā izvēlne.

⚠ Uzmanību: Lūdzu, notīriet visus kaļķakmens netīrumus no virsmām ar lupatiņu.

5.6. Regulāra manuālā tīršana

i Piezīme: Lūdzu, sekojiet šīm tīršanas instrukcijām. Darbojoties ar pārtiku ir jāievēro augstākie tīrības standarti.

⚠ Uzmanību: Nekad neiegremdējiet ierīci ūdenī! Nelietojiet abrazīvos tīršanas līdzekļus.

→ Lietojiet tikai mīkstu, mitru lupatiņu bez tīršanas līdzekļa, lai notīrītu apvalku no iekšpuses un ārpusē.

i Piezīme: Lai notīrītu displeju, kamēr ierīce darbojas, jūs varat nobloķēt displeju, izvēloties "APKOPE", "DISPLEJA APKOPE" un, nospiediet rotējošo pogu. Nospiediet to vēlreiz, lai atbloķētu displeju.

→ Iztukšojiet notekpaplāti un izlietotās kafijas konteineru, kad tas tiek attēlots displejā (tikai, kad ierīce ir ieslēgta!).

i Piezīme: Kad tīrāt notekpaplāti, pārliecinieties, ka abi kontakti un atstarpe starp tiem vienmēr ir tīra un sausa! Tos vienmēr var tīrīt ar ziepjūdeni.

→ Ūdens tvertni vajag tīrīt katru dienu, ar tīru ūdeni, tad tas katru dienu ir jāpiepilda ar tīru, vēsu ūdeni.

i Piezīme: Sakaltušus piena nosēdumus ir grūti notīrīt.

→ Tādējādi, regulāri tīriet putotāju, caurulīti un snipi.

i Piezīme: Laiku pa laikam (ideāli, kad ierīci ilgāku laiku nelietosiet, bet, jebkurā gadījumā, regulāri!) putotāju vajag pilnībā izjaukt un pilnībā iztīrīt zem tekoša ūdens.

→ Noņemiet apvalku snīpja apakšā.

→ Pavelciet putotāju uz leju un, tad ārā (11.att.) un izjauciet to.

→ Kārtīgi notīriet detaļas un salieciet atpakaļ putotāju.

→ Ievietojiet atpakaļ samontēto putotāju (11.att.).

→ Uzlieciet atpakaļ snīpja apvalku

i Piezīme: Jūsu ierīce ir aprīkota ar riteniņiem. Tie jums ļauj pārvietot ierīci uz līdzenas darba virsmas. Šādā veidā jūs varat arī iztīrīt vietu zem ierīces.

5.7. Pagatavošanas ierīces tīršanas

⚠ Uzmanību: Paņemiet pagatavošanas ierīci tikai tad, kad ierīce ir izslēgta.

⚠ Uzmanību: Iztīriet pagatavošanas ierīci pēc katra tīršanas cikla, bet, vismaz, vienu reizi mēnesī. Citādi var nedarboties garantija.

Kad nepieciešams, ierīci var iztīrīt zem auksta, tekoša ūdens. Nekad nelietojiet tīršanas līdzekli, tikai tīru aukstu ūdeni! Higiēnas apsvērumu dēļ, mēs iesakām izņemt un iztīrīt pagatavošanas ierīci pēc katra tīršanas programmas cikla (sk. 5.4.).

→ Atveriet servisa durtiņas apvalka labajā pusē, pavelkot mazliet iekšējo rokturi uz savu pusi, un uzmanīgi virziet durtiņas projām no apvalka.

→ Noņemiet pagatavošanas ierīci, uzspiežot sarkano slēdzi uz augšu un, griežot rokturi pa kreisi, kamēr tas nofiksējas vietā (12.att.).

→ Aiz roktura uzmanīgi izņemiet pagatavošanas ierīci.

→ Iztīriet pagatavošanas ierīci zem tekoša ūdens un, ļaujiet tai nožūt.

→ Ievietojiet ierīci atpakaļ un, nospiediet uz leju sarkano slēdzi, un, griežiet rokturi, līdz tā nofiksējas vietā.

→ Aizveriet servisa durtiņas un uzmanīgi ievietojiet balstus vietās durtiņu aizmugurē. Pārliecinieties, ka durtiņas pilnībā nofiksējas vietā.

5.8. Filtra nomainīšana

Filtru vajadzēs mainīt, kad tam būs iztecējis cauri, aptuveni, 50 l ūdens. Displejā parādās "NOMAINIET FILTRU".

Jūs vēl joprojām varat pagatavot kafiju, bet mēs iesakām nomainīt filtru nekavējoties.

→ Griežiet pogu uz "IESTATĪJUMI" un, nospiediet to **vai** pieskarieties Iestatījumi simbolam.

→ Griežiet pogu uz "FILTRS" un, nospiediet to.

→ Griežiet pogu uz "IEVIETOT FILTRU? JĀ", lai ierīce atpazīst jauno filtru.

→ Iztukšojiet ūdens tvertni un uzmanīgi noskrūvējiet filtru, izmantojot integrēto rīku mērkarotes galā (4.att.).

→ Izmetiet filtru.

→ Nospiediet rotējošo pogu.

Displejā parādās "IEVIETOJIET FILTRU" vai "FILTRS IEVIETOTS" gadījumā, ja filtrs jau ir nomainīts.

→ Ieskrūvējiet to tam paredzētajā slotā ūdens tvertnē, izmantojot integrēto rīku mērkarotes galā (4.att.).

⚠ Uzmanību: Nesavelciat par stipru, vai nesalieciet filtru.

→ Piepildiet ūdens tvertni ar tīru ūdeni un, ievietojiet to atpakaļ vietā.

→ Novietojiet piemērota tilpuma bļodu (vismaz, 0.5 l) zem snipja un, nospiediet rotējošo pogu **vai** pieskarieties **TURPINĀT**.

Sistēma ir izskalota. Displejā parādās "FILTRS SKALOJAS".

→ Mazliet nogaidiet, jo no snipja vēl var iztecēt ūdens.

Sistēma uzsildās. Tā ir gatava lietošanai. Displejā parādās galvenā izvēlne.

⚠ Uzmanību: Filtru ir jāmaina, maksimāli, 2 mēnešiem, ja ierīci nelietojat regulāri. Displejā parādīsies statusa paziņojums. Izmantojiet ciparnīcu (vadoties pēc mēneša) filtra augšpusē un, ievadiet filtra nomaiņas mēnesi.

5.9. Apkopes statuss

Ierīce parādīs, kad nekavējoties jāveic tīrīšana un atkaļķošana.

→ Grieziet pogu uz "APKOPE" un, nospiediet to.

→ Grieziet pogu uz "APKOPES STATUSS" un, nospiediet to.

Displejā parādās:

"SISTĒMAS TĪRĪŠANA"

"TĪRĪT VĒLĀK"

"ATKAĻĶOŠANA"

"NOMAINIET FILTRU"

Ja kāds no šiem paziņojumiem parādās, tīrīšana un atkaļķošana ir jāveic nekavējoties. Tālāk pa labi ir attēlots, kad viens vai abi būs jāveic.

→ Nospiediet rotējošo pogu, lai izietu no "APKOPES STATUSS".

⚠ Uzmanību: Lūdzu, tīriet un atkaļķojiet ierīci regulāri, vismaz, kad displejā parādās paziņojums! Citādi var nedarboties garantija.

6. Sistēmas paziņojumi

Kļūda		Risinājums
Piepildiet sistēmu	Piepildiet cauruļsistēmu Filtram iespējams defekts	→ Nospiediet rotējošo pogu → Noņemiet vai nomainiet filtru
Piepildiet ūdeni	Ūdens tvertne ir tukša Ūdens tvertne nav ievietota vai ievietota nepareizi	→ Piepildiet ūdens tvertni → Pareizi ievietojiet ūdens tvertni (sk. 2.3.)
Piepildiet pupiņas	Nav pupiņu Pupiņas iesprūdušas konteinerā	→ Piepildiet pupiņas (sk. 2.3.) → Pakustiniet pupiņas ar karoti → Iztīriet pupiņu konteineru ar lupatu
Piezīme: Displejā "PIEPILDIET PUPIŅAS" izslēgsies tikai pēc nākamās kafijas pieprasījuma!		
Iztukšojiet tvertnes	Notekaplatē un/vai izlietotās kafijas tvertne ir pilna Kontakti ir mitri	→ Iztukšojiet notekaplati un/vai izlietotās kafijas konteineru → Notīriet un nožāvējiet kontaktus.
Nav tvertņu	Nav vai nepareizi ir ievietota notekaplatē un izlietotās kafijas konteiners Kontakti ir mitri	→ Ievietojiet atpakaļ notekaplati un izlietotās kafijas konteineru → Notīriet un nožāvējiet kontaktus.
Nepieciešama tīrīšana	Nepieciešama sistēmas tīrīšana	→ Iztīriet sistēmu (sk. 5.4.)
Nepieciešama atkaļķošana	Nepieciešama sistēmas atkaļķošana	→ Atkaļķojiet sistēmu (sk. 5.5.)
Nomainiet filtru	Filtrs nolietots	→ Nomainiet filtru (sk. 5.8.)
Pagatavošanas ierīce noņemta	Pagatavošanas ierīce ir nepareizi nofiksēta	→ Ievietojiet to pareizi un nofiksējiet vietā (sk. 5.7.)

7. Problēmu risināšana

Kļūda	Iemesls	Risinājums
Nav karstā ūdens vai tvaika	Blokēts putotājs (11.att.)	→ Izjauciet un iztīriet putotāju (11.att.)
Nav pietiekami piena putu vai šķidro putu	Sistēmu vajag atkalķot	→ Lūdzu, atkalķojiet ar lielu devu (sk. 5.5.)
	Nepiemērots piens	→ Lietojiet aukstu pienu
	Blokēts putotājs (11.att.)	→ Izjauciet un iztīriet putotāju (11.att.)
Kafija tikai pil	Sistēmu vajag atkalķot	→ Lūdzu, atkalķojiet ar lielu devu (sk. 5.5.)
	Kafija ir samalta par smalku	→ Uzstādiet dzirnavas uz rupjāku pakāpi (sk. 4.6.)
	Maltā kafija ir par smalku	→ Nomainiet uz rupjāka maluma kafiju
Uz kafijas nav putu	Sistēmu vajag atkalķot	→ Lūdzu, atkalķojiet ar lielu devu (sk. 5.5.)
	Nepiemērots kafijas veids	→ Nomainiet kafijas veidu
	Pupiņas ir vecas	→ Lietojiet svaigas pupiņas
Skalš troksnis no kafijas dzirnavām	Malšanas pakāpe nav pielāgota pupiņām	→ Optimizējiet malšanas pakāpi
	Dzirnavās svešķermeņi, piem., mazi akmeņi	→ Zvaniet apkalpošanas servisam, kafiju joprojām var pagatavot
Displejs rāda kļūda 8 Servisa tel.nr.	Nepareizi ievietota pagatavošanas ierīce	→ Izjauciet ierīci un iztīriet (sk. 5.7.)

Gadījumā, ja rodas kļūda vai kļūdas paziņojums, ko nevarat atrisināt paša spēkiem, sazinieties ar savu izplatītāju vai apmeklējiet servisa zonu www.nivona.com.

Ja sistēma atklāj kādu kļūdu, displejā parādīsies kļūdas paziņojums.

⚠ Uzmanību: Pierakstiet kļūdas paziņojumu. Izslēdziet ierīci un, atvienojiet no elektropadeves. Sazinieties ar savu izplatītāju, nosaucot modeļa veidu, sērijas numuru (apskatiet veida uzlīmi) un kļūdas numuru.

8. Rezerves daļas/Piederumi

Pupiņu papildus konteiners NIZB 410:

Lai palielinātu pupiņu konteina ietilpību no, aptuveni, 600 g līdz, aptuveni, 1000 g, ir pieejams pupiņu papildus konteiners, kuru jūs varat iegādāties pie labi aprīkota izplatītāja.

Svaiga ūdens filtri NIRF 700:

Jauni svaigā ūdens filtri ir pieejami pie jūsu vietējā izplatītāja, vai tieši no mums.

Tīrīšanas tabletes NIRT 701:

Jaunas tīrīšanas tabletes ir pieejamas pie jūsu vietējā izplatītāja, vai tieši no mums.

Atkalķošanas līdzeklis NIRK 703:

Jauns atkalķošanas līdzeklis ir pieejams pie jūsu vietējā izplatītāja, vai tieši no mums.

Īpašais piena nosēdumu tīrītājs NICC 705:

Īpašais piena nosēdumu tīrītājs ir pieejams pie jūsu vietējā izplatītāja, vai tieši no mums.

Piena dzesētājs NICT 500:

Augstas kvalitātes nerūsējoša tērauda piena dzesētājs uztur pienu "ledusskapja aukstu" ilgu laiku un nodrošina vislabākos putošanas rezultātus.

Piena konteiners NIMC 900:

Piena konteiners ir izgatavots no caurspīdīga sintētiskā materiāla, lai uzreiz redzētu līmeni.

9. Klientu serviss, garantija, apkārtējās vides aizsardzība

Klientu serviss

NIVONA produkti ir ražoti, ņemot vērā augstākos kvalitātes standartus. Ja rodas jebkādi jautājumi saistībā ar jūsu ierīci, lūdzu, rakstiet mums. Tikai ar jūsu aktīvo atbalstu mēs varēsim uzlabot savus produktus un turpmāk attīstīt tos, lai tie apmierinātu jūsu vajadzības.

Ierīces žāvēšana

Gadījumā, ja jums ir jātransportē salūzusi ierīce, lūdzu, pārliecinieties, ka sistēmā nav ūdens:

- Ieslēdziet ierīci ar slēdzi.
- Sekojiet instrukcijām displejā.
- Grieziet pogu galvenajā izvēlnē uz "APKOPE" un, nospiediet to **vai** pieskarieties apkopes simbolam.
- Grieziet pogu uz "IZTUKŠOT SISTĒMU" un, nospiediet to.

Displejā parādās "NOŅEMIET ŪDENS TVERTNI".

- Noņemiet ūdens tvertni (2.att.).

Displejā parādās "CAURULĪTE UZ SNĪPJA UN NOTEKPAPLĀTĒ".

- Pievienojiet vienu caurulītes galu snīpim (7.att.).
- Pievienojiet caurulītes otru galu notekpaplātes aizmugurē labajā pusē (10.att.).
- Novietojiet piemērota tilpuma bļodu (vismaz, 0.5 l) zem snīpja.
- Nospiediet rotējošo pogu **vai** pieskarieties TURPINĀT.

Displejā parādās "IZTVAICĒŠANA, NENOŅEMIET CAURULĪTI".

Ierīce tagad izvaicējas un pēc tam automātiski izslēgsies.

- Noņemiet notekpaplāti un izlietotās kafijas konteineru un iztukšojiet abus.
- Ievietojiet atpakaļ ūdens tvertni, notekpaplāti un izlietotās kafijas konteineru.

Tagad jūsu ierīce ir gatava transportēšanai.

i Piezīme: Lūdzu, pārliecinieties pirms transportēšanas, ka ierīce ir kārtīgi iepakota, ideāli, ja oriģinālajā iepakojumā. Ražotājs neuzņemas atbildību par bojājumiem transportēšanas laikā.

Garantija un klientu servisa noteikumi un nosacījumi

Lūdzu, sameklējiet informāciju par garantiju un klientu servisa noteikumiem un nosacījumiem pavadošajos dokumentos.

Lūdzu, izmetiet filtras kā mājsaimniecības atkritumus.

Atbrīvošanās no jūsu vecās ierīces un iepakojuma

Lūdzu, saglabājiet oriģinālo iepakojumu. Tas kalpos kā aizsardzība gadījumā, ja jums būs nepieciešamība transportēt ierīci, kad būs radušās problēmas.

Elektriskās un elektroniskās ierīces bieži satur vērtīgus, bet bieži, videi nedraudzīgus materiālus, un tādējādi tos nevar izmest kopā ar mājsaimniecības atkritumiem. Tie var apdraudēt cilvēku veselību un apkārtējo vidi, ja atradīsies starp ikdienas atkritumiem. Tādējādi, lūdzu, aizvediet savu veco vai neremontējamo ierīci uz vietējo pašvaldības atkritumu savākšanas/pārstrādes punktu.

Papildus informāciju jūs varat iegūt pie izplatītāja, kur iegādājāties ierīci, savā pilsētā vai, pie atkritumu apsaimniekotāja.

10. Tehniskie dati

Spriegums 220 - 240V AC, 50/60 Hz

Strāvas patēriņš 2700 W

NIVONA Apparate GmbH

Dienvidrietumu parks 90

D-90449 Nirnberga

www.nivona.com

© 2016 NIVONA

The translation was made by:

LANGBest[®]
2016

Ph.: (+371) 22335166
E mail: contact@langbest.com
<http://langbest.com/en/>