



# LatteSelect

Bedienungsanleitung / Operating Instructions / Mode d'emploi  
Gebruiksaanwijzing / Istruzioni per l'uso / Manual de instrucciones  
Betjeningsvejledning / Bruksanvisning / Bruksanvisning  
Руководство по эксплуатации / Instrukcja obsługi  
Naudojimo instrukcija



DE

GB

FR

NL

IT

ES

DK

SE

NO

RU

PL

LT



# Inhaltsverzeichnis

<b>1</b>	<b>Zu Ihrer Sicherheit</b> .....	4	<b>8</b>	<b>Pflege und Wartung</b> .....	11
1.1	Bestimmungsgemäße Verwendung ...	4	8.1	Oberflächen reinigen.....	11
1.2	Gefahr durch elektrischen Strom .....	4	8.2	Brühgruppe reinigen .....	11
1.3	Verbrennungs- und Verbrühungsgefahr .....	4	8.3	Milcheinheit reinigen.....	12
1.4	Allgemeine Sicherheit .....	4	8.4	Kaffeesystem spülen.....	12
1.5	Kinder .....	4	8.5	Programm Easy Cleaning .....	12
<b>2</b>	<b>Gerät im Überblick</b> .....	5	8.6	Programm Reinigung Milchsystem ..	12
<b>3</b>	<b>Erste Schritte</b> .....	6	8.7	Programm Reinigung Kaffeesystem.	12
3.1	Gerät auspacken.....	6	8.8	Programm Entkalkung .....	13
3.2	Gerät aufstellen.....	6	8.9	Wasserhärte einstellen .....	13
3.3	Gerät anschließen .....	6	8.10	Wasserfilter verwenden .....	13
3.4	Gerät erstmalig einschalten .....	7	<b>9</b>	<b>Ausdampfen</b> .....	14
<b>4</b>	<b>Zubereitung vorbereiten</b> .....	7	<b>10</b>	<b>Transport</b> .....	14
4.1	Leitungswasser einfüllen.....	7	<b>11</b>	<b>Entsorgung</b> .....	14
4.2	Kaffeebohnen einfüllen .....	7	<b>12</b>	<b>Technische Daten</b> .....	14
4.3	Kaffeepulver einfüllen .....	7	<b>13</b>	<b>Störungen</b> .....	15
4.4	Milchbehälter verwenden.....	7			
4.5	Tropfschale und Kaffeesatzbehälter entleeren .....	8			
<b>5</b>	<b>Getränke zubereiten</b> .....	8			
5.1	Getränke mit Rezepten zubereiten.....	9			
5.2	Zwei Getränke gleichzeitig zubereiten.....	9			
5.3	Einstellungen während der Zubereitung ändern.....	9			
5.4	Voreinstellungen ändern.....	9			
<b>6</b>	<b>Persönliche Einstellungen – My Coffee</b> .....	9			
6.1	Benutzerprofil einrichten .....	9			
6.2	Persönliche Einstellungen wählen.....	9			
6.3	Getränke mit persönlichen Einstellungen zubereiten .....	10			
<b>7</b>	<b>Grundeinstellungen</b> .....	10			
7.1	Sprache und Uhrzeit .....	10			
7.2	Energiesparmodus.....	10			
7.3	Automatisches Ausschalten .....	10			
7.4	Ausschaltspülung.....	10			
7.5	Werkseinstellung .....	10			
7.6	Menüs Statistik und System .....	11			
7.7	Mahlgrad.....	11			

## 1 Zu Ihrer Sicherheit

### 1.1 Bestimmungsgemäße Verwendung

Das Gerät ist für den Gebrauch im privaten Haushalt bestimmt, um Kaffeegetränke zuzubereiten und Milch und Wasser zu erwärmen.

Jede andere Verwendung gilt als nicht bestimmungsgemäß und kann zu Personen- und Sachschäden führen.

### 1.2 Gefahr durch elektrischen Strom

Verwenden Sie das Gerät nur, wenn es in technisch einwandfreiem Zustand ist.

Falls das Gerät oder das Netzkabel beschädigt ist, besteht Lebensgefahr durch einen Stromschlag. Sie dürfen das Gerät dann nicht verwenden, sondern müssen es vom Hersteller, vom Kundendienst oder von einem Servicepartner reparieren lassen.

Sie dürfen das Gerät nicht in Wasser tauchen oder das Netzkabel mit Wasser in Verbindung kommen lassen.

Trennen Sie das Gerät von der Stromversorgung, wenn es längere Zeit unbeaufsichtigt ist.

### 1.3 Verbrennungs- und Verbrühungsgefahr

Austretende Flüssigkeiten und Dämpfe können sehr heiß sein. Die Düsen am Auslauf werden ebenfalls sehr heiß.

### 1.4 Allgemeine Sicherheit

Sie dürfen das Gerät nicht in einem Schrank betreiben und nicht in Höhen über 2000 m.

Sie dürfen während des Betriebs nicht in das Gerät greifen.

Sie dürfen das Gehäuse nicht öffnen oder das Gerät und das Zubehör anderweitig manipulieren.

### 1.5 Kinder

Kinder dürfen nicht mit dem Gerät spielen.

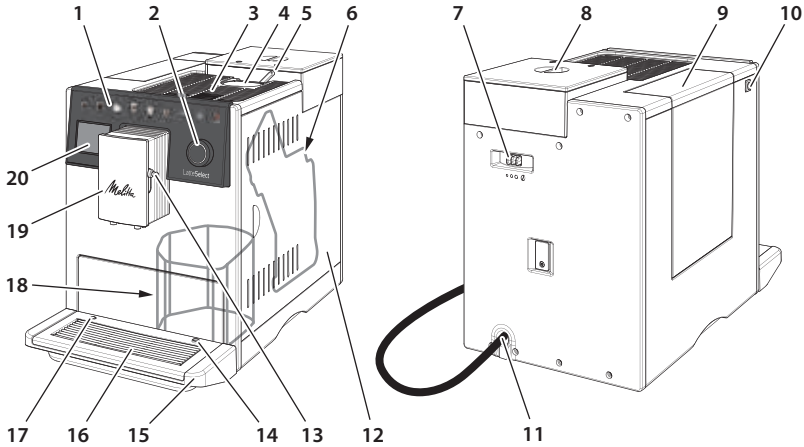
Sie müssen Kinder, die jünger als 8 Jahre sind, vom Gerät fernhalten.

Das Gerät kann von Kindern, die älter als 8 Jahre sind, sowie von Personen mit verringerten physischen, sensorischen oder mentalen Fähigkeiten oder Mangel an Erfahrung und Wissen benutzt werden, aber nur wenn sie beaufsichtigt werden oder bezüglich des sicheren Gebrauchs des Geräts unterwiesen wurden und die daraus resultierenden Gefahren verstehen.

Reinigung und Wartung dürfen nicht von Kindern, die jünger als 8 Jahre sind, durchgeführt werden. Kinder, die älter als 8 Jahre sind, müssen bei der Reinigung und Wartung beaufsichtigt werden.



## 2 Gerät im Überblick



- |   |   |
|---|---|
| 1 Bezugstasten  | 12 Abdeckung  |
| 2 "Rotary Switch"   | 13 Anschluss für den Milchschauch am Auslauf  |
| 3 Tassenvorwärmfläche mit Edelstahlblech (je nach Modell) | 14 Anschluss für den Milchschauch an der Tropfschale  |
| 4 Pulverschacht   | 15 Tropfschale  |
| 5 Kipphebel "Bean Select"                                 | 16 Tassenblech  |
| 6 Brühgruppe (hinter der Abdeckung)                       | 17 Schwimmer  |
| 7 Hebel "Mahlgradverstellung"                             | 18 Kaffeesatzbehälter (innen)   |
| 8 2-Kammer-Bohnenbehälter                                 | 19 Höhenverstellbarer Auslauf mit 2 Kaffeedüsen, 2 Milhdüsen, 1 Heißwasserdüse, Tassenbeleuchtung |
| 9 Wassertank  | 20 Display  |
| 10 "Ein/Aus"-Taste  |   |
| 11 Netzkabel mit Kabeleinschubfach                        |   |



- |  |  |
|--|--|
| 1 Espresso zubereiten  | 6 Heißwasser zubereiten  |
| 2 Café Crème zubereiten  | 7 2 Getränke gleichzeitig zubereiten (siehe Kapitel 5.2, Seite 9)  |
| 3 Cappuccino zubereiten  | 8 Persönliche Einstellungen für Getränke wählen oder Getränke mit Rezepten zubereiten (siehe Kapitel 6.2, Seite 9) |
| 4 Latte Macchiato zubereiten   | 9 Kaffeestärke einstellen (siehe Kapitel 5.3, Seite 9)   |
| 5 Milchschaum zubereiten bzw. warme Milch zubereiten (länger als 2 Sekunden drücken) |  |

## Im Lieferumfang enthalten

- Kaffeelöffel mit Einschraubhilfe für den Wasserfilter
- Kunststoff-Milchbehälter oder Thermo-Milchbehälter jeweils mit Milchschauch oder nur Milchschauch (je nach Modell)
- Wasserfilter
- Teststreifen zur Bestimmung der Wasserhärte

## Bezugstasten

Die Bezugstasten reagieren nur, wenn sie mit dem Finger bedient werden.

Manchmal leuchten nicht alle Bezugstasten. Nur die leuchtenden Bezugstasten haben in dem Moment eine Funktion.

### "Ein/Aus"-Taste

Das Gerät schalten Sie ein, indem Sie die "Ein/Aus"-Taste kurz drücken. Während sich das Gerät aufheizt, führt es eine Spülung durch. Stellen Sie möglichst ein Gefäß unter den Auslauf.

Ausschalten können Sie das Gerät, indem Sie die "Ein/Aus"-Taste für etwa 2 Sekunden drücken. Wenn Sie das Gerät nicht ausschalten, schaltet es sich nach einer definierten Ausschaltzeit automatisch aus.

### "Rotary Switch"

Mit dem "Rotary Switch" können Sie ganz einfach im Menü navigieren.



Drücken Sie den "Rotary Switch" länger als 2 Sekunden, um das Menü *Programme* aufzurufen.



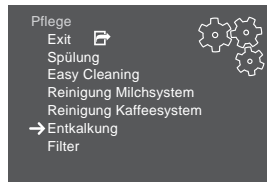
Indem Sie den "Rotary Switch" drehen, können Sie einen Eintrag auswählen.



Durch kurzes Drücken können Sie eine Auswahl bestätigen oder ein Menü, bei dem es keine Auswahlmöglichkeit gibt, verlassen.

Die Auswahl der Menüs wird in dieser Bedienungsanleitung immer verkürzt dargestellt:

- Navigieren Sie zum Menü *Pflege* > *Entkalkung*.



Mit *Exit* können Sie ein Menü verlassen und die Bereitschaftsanzeige aufrufen.

## 3 Erste Schritte

### 3.1 Gerät auspacken

Entfernen Sie das Verpackungsmaterial, die Klebestreifen und die Schutzfolien vom Gerät. Bewahren Sie die Originalverpackung auf.

Das Gerät wurde im Werk auf seine einwandfreie Funktion geprüft. Daher können sich im Gerät noch Spuren von Kaffee und Wasser befinden.

### 3.2 Gerät aufstellen

- Stellen Sie das Gerät in einem trockenen Raum auf.
- Stellen Sie das Gerät auf eine stabile, ebene und trockene Fläche. Die Fläche darf nicht heiß sein. Das Gerät darf nicht in der Nähe von Spülbecken oder Ähnlichem stehen.
- Halten Sie einen ausreichenden Abstand von etwa 10 cm zur Wand und zu anderen Gegenständen ein. Der Abstand nach oben sollte mindestens 20 cm betragen.
- Verlegen Sie das Netzkabel so, dass es nicht über Kanten verläuft und nicht durch heiße Flächen beschädigt werden kann.

### 3.3 Gerät anschließen

Schließen Sie das Gerät nur an eine vorschriftsgemäß installierte Schutzkontaktsteckdose an. Die Schutzkontaktsteckdose muss mindestens über eine 10-A-Sicherung abgesichert sein.

### 3.4 Gerät erstmalig einschalten

- Stellen Sie ein Gefäß unter den höhenverstellbaren Auslauf. Der Abstand zwischen Auslauf und Gefäß sollte möglichst gering sein.
- Schalten Sie das Gerät mit der "Ein/Aus"-Taste ein.
- Starten Sie das Setup, indem Sie den "Rotary Switch" kurz drücken.
- Stellen Sie die Sprache und die Uhrzeit ein.
- Stellen Sie die Wasserhärte ein. Die Wasserhärte können Sie mit dem beiliegenden Teststreifen ermitteln. Beachten Sie die Anweisungen auf dem Teststreifen und die Angaben in der Tabelle in Kapitel 8.9, Seite 13.
- Entnehmen Sie den Wassertank. Spülen Sie den Wassertank mit klarem Leitungswasser aus.
- Füllen Sie den Wassertank mit frischem, kaltem Leitungswasser und setzen Sie ihn ein. Beachten Sie die Anweisungen in Kapitel 4.1, Seite 7.
- Füllen Sie den Bohnenbehälter mit Kaffeebohnen. Beachten Sie die Anweisungen in Kapitel 4.2, Seite 7. Alternativ können Sie Kaffeepulver in den Pulverschacht geben. Beachten Sie die Anweisungen in Kapitel 4.3, Seite 7.
- Bereiten Sie die ersten beiden Getränke zu. Beachten Sie die Anweisungen in Kapitel 5, Seite 8.
- Gießen Sie die ersten beiden Getränke nach der ersten Inbetriebnahme weg.

## 4 Zubereitung vorbereiten

### 4.1 Leitungswasser einfüllen

Die Qualität des Leitungswassers bestimmt sehr stark den Geschmack des Kaffees. Füllen Sie den Wassertank nur mit frischem, kaltem Leitungswasser, das keine Kohlensäure enthält. Wechseln Sie das Leitungswasser täglich. Beachten Sie den maximalen Füllstand.

### 4.2 Kaffeebohnen einfüllen

Der 2-Kammer-Bohnenbehälter ermöglicht es Ihnen, zwei Sorten Kaffeebohnen zu verwenden. Mit dem Kipphebel "Bean Select" wechseln Sie die Bohnenkammer.

**Achtung!** Gefriergetrocknete oder karamellisierte Kaffeebohnen können das Mahlwerk verkleben. Auch Kaffeepulver kann dem Mahlwerk schaden.

Geröstete Kaffeebohnen verlieren ihr Aroma in wenigen Tagen. Füllen Sie daher nicht zu viele Kaffeebohnen in die Bohnenkammer.

**Vorsicht!** Beim Wechsel der Bohnenkammer verbleibt ein Rest der anderen Kaffeebohnen im Mahlwerk. Die folgenden zwei Kaffeegetränke werden noch mit Resten der vorherigen Sorte zubereitet. Personen mit einer Koffein-Unverträglichkeit sollten erst das dritte Kaffeegetränk konsumieren.

### 4.3 Kaffeepulver einfüllen

Sie können Ihre Kaffeegetränke auch mit Kaffeepulver zubereiten.

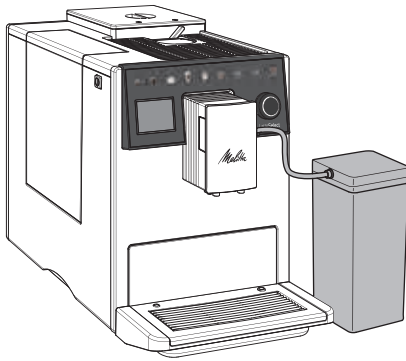
Verwenden Sie zur Dosierung den mitgelieferten Kaffeelöffel. Füllen Sie maximal einen Kaffeelöffel voll Kaffeepulver in den Pulverschacht.

**Achtung!** Instantprodukte können die Brühgruppe verkleben und verstopfen.

Wenn Sie innerhalb von 3 Minuten nach dem Öffnen des Pulverschachts kein Kaffeegetränk zubereiten, schaltet das Gerät auf den Betrieb mit Kaffeebohnen um. Das Kaffeepulver wird dann in den Kaffeesatzbehälter ausgeworfen.

### 4.4 Milchbehälter verwenden

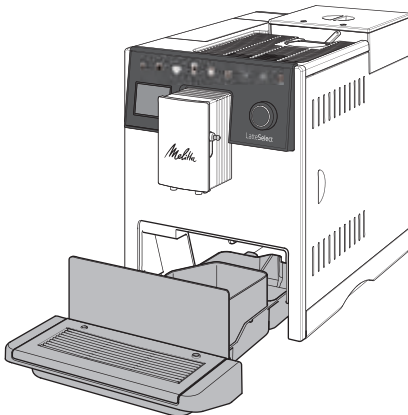
Für die Zubereitung von Milchschaum oder warmer Milch können Sie den mitgelieferten Milchbehälter, aber auch eine handelsübliche Milchverpackung verwenden (je nach Modell).



Verwenden Sie immer gekühlte Milch. Füllen Sie nur so viel Milch in den Milchbehälter, wie Sie unmittelbar verbrauchen werden. Den Milchbehälter können Sie im Kühlschrank aufbewahren.

#### 4.5 Tropfschale und Kaffeesatzbehälter entleeren

Nach einer vorgegebenen Anzahl von Zubereitungen fordert das Gerät Sie auf, die Tropfschale und den Kaffeesatzbehälter zu entleeren. Auch der herausstehende Schwimmer zeigt Ihnen an, wann es Zeit ist, die Tropfschale zu leeren.



Die Tropfschale lässt sich nach vorne aus dem Gerät herausziehen. Entleeren Sie immer sowohl die Tropfschale als auch den Kaffeesatzbehälter. Achten Sie danach darauf, die Tropfschale bis zum Anschlag in das Gerät zurückzuschieben.

Wenn Sie die Tropfschale leeren, während das Gerät nicht eingeschaltet ist, registriert das Gerät diesen Vorgang nicht. Deshalb kann es passieren, dass Sie zum Entleeren aufgefordert werden, obwohl die Tropfschale und der Kaffeesatzbehälter noch nicht voll sind.

### 5 Getränke zubereiten

Beachten Sie bei der Zubereitung die folgenden Hinweise:

- Der Wassertank sollte ausreichend gefüllt sein. Falls der Füllstand zu gering ist, fordert das Gerät Sie zum Nachfüllen auf.
- Im 2-Kammer-Bohnenbehälter sollten sich ausreichend Kaffeebohnen befinden. Erst wenn sich keine Kaffeebohnen mehr in der Bohnenkammer befinden und das Mahlwerk leergemahlen ist, fordert das Gerät Sie zum Nachfüllen auf.
- Für die Zubereitung eines Getränks mit Milch muss der gefüllte Milchbehälter oder eine handelsübliche Milchverpackung angeschlossen sein. Fehlende Milch zeigt das Gerät nicht an.
- Die Gefäße für die Getränke sollten ausreichend groß sein.
- Das Display muss die Bereitschaftsanzeige anzeigen.
- Die Zubereitung starten Sie, indem Sie die entsprechende Bezugstaste drücken. Beachten Sie während der Zubereitung die Meldungen im Display.
- Sie können die Zubereitung vorzeitig abbrechen, indem Sie die Bezugstaste erneut drücken.
- Die Zubereitung wird automatisch beendet.
- Nach der Zubereitung eines Getränks mit Milch fordert das Gerät Sie auf, das Programm *Easy Cleaning* zu starten. Sie können jedoch noch weitere Getränke zubereiten und das Programm *Easy Cleaning* später ausführen. Beachten Sie die Anweisungen in Kapitel 8.5, Seite 12.

## 5.1 Getränke mit Rezepten zubereiten

Sie können mit dem Gerät noch andere Getränkespezialitäten zubereiten, z. B. einen Americano.

- Sie rufen die Rezeptübersicht auf, indem Sie die Taste "my recipes" mehrmals kurz drücken.
- Alternativ können Sie die Rezeptübersicht direkt öffnen, indem Sie die Taste "my recipes" länger als 2 Sekunden drücken.

Nach der Auswahl eines Rezepts startet sofort die Getränkeausgabe.

## 5.2 Zwei Getränke gleichzeitig zubereiten

Von manchen Getränken können Sie gleich zwei Tassen zubereiten. Dazu müssen Sie zunächst die Taste "2x" drücken. Anschließend können Sie entweder eine Bezugstaste drücken oder ein Rezept auswählen.

Die Einstellung gilt nur für die aktuelle Zubereitung. Wenn Sie innerhalb von 1 Minute kein Getränk zubereiten, wechselt das Gerät zum Eintassenbezug.

Die Taste "2x" kann für Mischgetränke, die mit Heißwasser gemischt werden (z. B. Americano), für Milchschaum, warme Milch und Heißwasser nicht angewendet werden. Bei der Verwendung von Kaffeepulver ist die Taste ebenfalls nicht anwendbar.

## 5.3 Einstellungen während der Zubereitung ändern

Noch während der Zubereitung können Sie die Kaffeestärke und die Getränkemenge verändern.

Die Kaffeestärke können Sie während des Mahlvorgangs einstellen, indem Sie die Taste "Kaffeestärke" drücken.

Die Getränkemenge können Sie verändern, indem Sie den "Rotary Switch" drehen.

Diese Einstellungen gelten nur für die aktuelle Zubereitung.

## 5.4 Voreinstellungen ändern

Die Voreinstellungen für die Kaffeestärke, die Getränkemenge und die Temperatur können Sie ändern.

Um z. B. die Kaffeestärke für einen Espresso zu ändern, müssen Sie zum Menü *Bezugstasten* > *Espresso* > *Stärke* navigieren und die gewünschte Kaffeestärke auswählen.

Die geänderten Voreinstellungen werden gespeichert. Sie können die Voreinstellungen aber jederzeit wieder ändern.

## 6 Persönliche Einstellungen – My Coffee

Die *My Coffee*-Funktion ermöglicht es Ihnen, für bis zu sechs Personen jeweils eigene Einstellungen in einem Benutzerprofil zu speichern. Damit können Sie den individuellen Vorlieben bezüglich Kaffeestärke, Getränkemenge und Temperatur gerecht werden.

### 6.1 Benutzerprofil einrichten

Im Menü *My Coffee* sind sechs Benutzerprofile mit vorgegebenen Benutzernamen eingerichtet. Die Benutzernamen können Sie jederzeit ändern.

- Wählen Sie im Menü *My Coffee* einen Benutzernamen aus und wählen Sie anschließend *Name ändern*.
- Geben Sie mit dem "Rotary Switch" einen neuen Benutzernamen ein.

Nach dem Eingeben des neuen Benutzernamens ist das Benutzerprofil automatisch aktiviert. Sie können ein Benutzerprofil aber auch deaktivieren, wenn Sie es nicht verwenden wollen.

- Navigieren Sie zum Menü *My Coffee* > *Benutzername* > *Aktiv/Inaktiv*, um das Benutzerprofil zu aktivieren oder zu deaktivieren.

### 6.2 Persönliche Einstellungen wählen

Sobald das Benutzerprofil eingerichtet ist, können Sie für jedes Getränk die persönlichen Einstellungen für die Kaffeestärke,

die Getränkemenge und die Temperatur wählen.

Um z. B. die Getränkemenge für einen Cappuccino zu wählen, müssen Sie zum Menü *My Coffee* > *Benutzernamen* > *Cappuccino* > *Kaffee-Menge* navigieren und die gewünschte Getränkemenge auswählen.

Die persönlichen Einstellungen werden gespeichert. Sie können die Einstellungen aber jederzeit wieder ändern.

### 6.3 Getränke mit persönlichen Einstellungen zubereiten

Um ein Getränk mit der *My Coffee*-Funktion zubereiten zu können, müssen Sie die "my recipes"-Taste so oft drücken, bis der gewünschte Benutzername angezeigt wird. Die Zubereitung starten Sie, indem Sie die entsprechende Bezugstaste drücken.

Wenn Sie innerhalb von 3 Minuten kein Getränk zubereiten, wechselt das Gerät zur Bereitschaftsanzeige.

Die *My Coffee*-Funktion können Sie jederzeit verlassen, indem Sie die "my recipes"-Taste so oft drücken, bis die Bereitschaftsanzeige erscheint.

## 7 Grundeinstellungen

### 7.1 Sprache und Uhrzeit

Die Sprache für das Display können Sie im Menü *Einstellungen* > *Sprache* ändern.

Die Uhrzeit können Sie im Menü *Einstellungen* > *Uhr* ändern.

Falls Sie die Anzeige der Uhrzeit im Display unterdrücken wollen, müssen Sie die Uhrzeit auf 00:00 stellen.

### 7.2 Energiesparmodus

Der Energiesparmodus bewirkt ein Absenken der Heiztemperatur und schaltet die Beleuchtung aus.

Im Menü *Einstellungen* > *Energiesparmodus* können Sie einstellen, nach welcher Zeitdauer das Gerät in den Energiesparmodus schalten soll. Sie können definierte Werte zwischen 3 und 240 Minuten auswählen.

Den Energiesparmodus können Sie nicht deaktivieren. Spätestens nach 4 Stunden ohne Bedienung schaltet das Gerät in den Energiesparmodus.

Wenn das Gerät im Energiesparmodus ist, können Sie es aufwecken, indem Sie den "Rotary Switch" kurz drücken.

### 7.3 Automatisches Ausschalten

Wenn Sie das Gerät längere Zeit nicht bedienen, schaltet es sich nach einer vorgegebenen Zeit automatisch aus. Sie können sowohl eine Zeitdauer bis zum Ausschalten als auch eine Uhrzeit festlegen. Zur festgelegten Uhrzeit schaltet sich das Gerät auf jeden Fall aus.

Im Menü *Einstellungen* > *Auto OFF* > *OFF nach ...* können Sie einstellen, nach welcher Zeitdauer sich das Gerät ausschalten soll. Sie können definierte Werte zwischen 9 und 480 Minuten auswählen.

Die Funktion *OFF nach ...* können Sie nicht deaktivieren. Spätestens nach 8 Stunden ohne Bedienung schaltet sich das Gerät aus.

Im Menü *Einstellungen* > *Auto OFF* > *OFF um ...* können Sie die Uhrzeit einstellen, zu der sich das Gerät ausschalten soll.

Falls Sie die Funktion *OFF um ...* deaktivieren wollen, müssen Sie die Uhrzeit auf 00:00 stellen. Die Funktion ist werkseitig deaktiviert.

### 7.4 Ausschaltspülung

Beim Einschalten und beim Ausschalten führt das Gerät eine Spülung durch.

Im Menü *Einstellungen* > *Ausschaltspülung* können Sie die Ausschaltspülung deaktivieren oder wieder aktivieren.

Die Ausschaltspülung dauerhaft zu deaktivieren, ist nicht empfehlenswert.

### 7.5 Werkseinstellung

Im Menü *Einstellungen* > *Werkseinstellung* können Sie das Gerät auf die Werkseinstellungen zurücksetzen. Dabei gehen alle persönlichen Einstellungen verloren,

einschließlich der Einstellungen im Menü *My Coffee*.

## 7.6 Menüs Statistik und System

Im Menü *Statistik* erhalten Sie Informationen zur Anzahl der zubereiteten Getränke. Im Menü *System* erhalten Sie Informationen zur Softwareversion. Außerdem haben Sie Zugriff auf die Funktion *Ausdampfen* (siehe Kapitel 9, Seite 14).

## 7.7 Mahlgrad

Mit welchem Mahlgrad die Kaffeebohnen gemahlen werden, hat Einfluss auf den Geschmack des Kaffees. Je feiner der Mahlgrad eingestellt ist, desto stärker wird der Kaffee.

Der Mahlgrad wurde werkseitig optimal eingestellt. Verändern Sie die Einstellung für den Mahlgrad frühestens nach 100 Kaffeebezügen (nach etwa 1 Monat, abhängig vom Kaffeekonsum).

Mit dem Hebel "Mahlgradverstellung" auf der Rückseite des Geräts können Sie den Mahlgrad optimal einstellen.

Stellen Sie den Mahlgrad nicht zu fein ein. Der Mahlgrad ist optimal eingestellt, wenn der Kaffee gleichmäßig aus dem Auslauf fließt und eine feine, dichte Crema entsteht.

## 8 Pflege und Wartung

Regelmäßige Wartung und Reinigung des Geräts garantiert eine gleichbleibend hohe Qualität Ihrer Getränke.

**Achtung!** Nicht geeignete Reinigungsmittel können dem Gerät schaden.

Verwenden Sie ausschließlich die empfohlenen Reinigungsmittel.

### 8.1 Oberflächen reinigen

Verwenden Sie für die Reinigung der Oberflächen ein weiches, feuchtes Tuch und etwas Geschirrspülmittel. Äußerliche Verunreinigungen sollten Sie sofort entfernen.

Nachdem Sie die Tropfschale und den Kaffeesatzbehälter entleert haben, sollten Sie

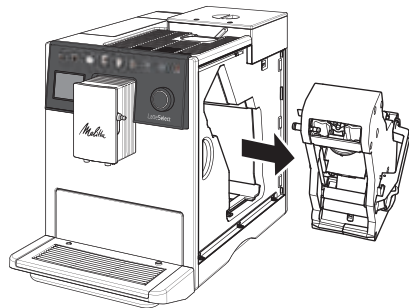
diese spülen und bei Bedarf ebenfalls mit einem weichen, feuchten Tuch und etwas Geschirrspülmittel reinigen.

Rückstände von den Kaffeebohnen im 2-Kammer-Bohnenbehälter können Sie mit einem weichen Tuch entfernen. Das Tuch muss trocken sein.

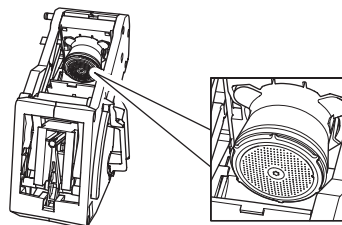
### 8.2 Brühgruppe reinigen

Die Brühgruppe sollten Sie jede Woche reinigen.

- Entfernen Sie die Abdeckung, indem Sie in die Griffmulde fassen und die Abdeckung zur Seite abziehen.
- Drücken und halten Sie den roten Hebel am Griff der Brühgruppe, und drehen Sie den Griff im Uhrzeigersinn, bis er am Anschlag einrastet.
- Ziehen Sie die Brühgruppe am Griff heraus.



- Spülen Sie die Brühgruppe als Ganzes unter fließendem Wasser gründlich von allen Seiten ab. Achten Sie insbesondere darauf, dass das Sieb frei von Kaffeeresesten ist.



- Lassen Sie die Brühgruppe abtropfen.
- Entfernen Sie mit einem weichen, trockenen Tuch Kaffeeresste von den Flächen im Inneren des Geräts.

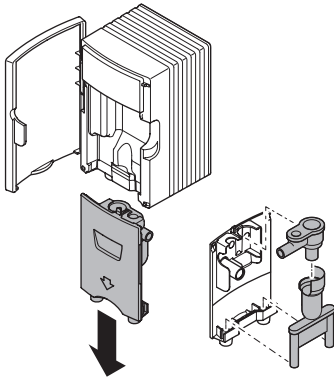


- Setzen Sie die Brühgruppe in das Gerät ein. Drücken und halten Sie den roten Hebel am Griff der Brühgruppe, und drehen Sie den Griff gegen den Uhrzeigersinn, bis er am Anschlag einrastet.
- Setzen Sie die Abdeckung wieder ein, sodass sie einrastet.

### 8.3 Milcheinheit reinigen

In Resten von Milch können sich innerhalb weniger Tage gesundheitsschädliche Keime bilden. Deshalb sollten Sie die Milcheinheit, den Milchschauch und den Milchbehälter regelmäßig reinigen.

- Ziehen Sie den Milchschauch vom Auslauf und vom Milchbehälter ab.
- Zerlegen Sie die Milcheinheit.



- Entfernen Sie das Steigrohr und die Dichtungen vom Deckel des Milchbehälters.
- Reinigen Sie alle Einzelteile mit warmem Wasser. Verwenden Sie ein weiches, feuchtes Tuch und Geschirrspülmittel.
- Setzen Sie die Milcheinheit wieder zusammen. Achten Sie darauf, dass Sie bei der Montage die Milcheinheit bis zum Anschlag nach oben drücken.

### 8.4 Kaffeesystem spülen

Mit dem Menü *Einstellungen* > *Pflege* > *Spülung* können Sie die innenliegenden Teile des Kaffeesystems und die Düsen am Auslauf spülen.

Stellen Sie ein Gefäß unter den Auslauf, bevor Sie die Spülung starten. Während

der Spülung gelangt Spülwasser aus dem Innenraum in die Tropfschale.

### 8.5 Programm Easy Cleaning

Nach der Zubereitung eines Getränks mit Milch fordert das Gerät Sie auf, das Programm *Easy Cleaning* zu starten, um das Milchsysteem zu spülen.

Sie können das Programm auch jederzeit aufrufen, indem Sie zum Menü *Pflege* > *Easy Cleaning* navigieren.

### 8.6 Programm Reinigung Milchsysteem

Mit dem Programm *Reinigung Milchsysteem* wird das Milchsysteem nicht nur gespült, sondern gereinigt. Das Programm sollten Sie jede Woche ausführen, wenn Sie Getränke mit Milch zubereiten.

Verwenden Sie ausschließlich Melitta® Perfect Clean Milchsysteemreiniger für Kaffeevollautomaten. Beachten Sie die Anweisungen auf der Verpackung des Milchsysteemreinigers.

Verwenden Sie den Kaffeesatzbehälter als Auffangbehälter. Das Programm dauert ca. 3 Minuten und sollte nicht unterbrochen werden.

Sie können das Programm aufrufen, indem Sie zum Menü *Pflege* > *Reinigung Milchsysteem* navigieren.

### 8.7 Programm Reinigung Kaffeesystem

Mit dem Programm *Reinigung Kaffeesystem* werden Rückstände und Kaffeeölrreste entfernt. Das Programm sollten Sie alle zwei Monate ausführen oder wenn das Gerät Sie dazu auffordert. Zuvor sollten Sie allerdings die Brühgruppe und die Flächen im Inneren des Geräts reinigen (siehe Kapitel 8.2, Seite 11).

Verwenden Sie ausschließlich Melitta® Perfect Clean Reinigungstabs für Kaffeevollautomaten. Beachten Sie die Anweisungen auf der Verpackung der Reinigungstabs.



**Vorsicht!** Reiniger verursacht Augenreizungen. Nach einem versehentlichen Kontakt sollten Sie die Augen einige Minuten mit klarem Wasser ausspülen. Suchen Sie bei anhaltenden Beschwerden einen Arzt auf.

Verwenden Sie den Kaffeesatzbehälter als Auffangbehälter. Das Programm dauert ca. 15 Minuten und sollte nicht unterbrochen werden.

Sie können das Programm aufrufen, indem Sie zum Menü *Pflege* > *Reinigung Kaffeesystem* navigieren.

## 8.8 Programm Entkalkung

Mit dem Programm *Entkalkung* werden Kalkablagerungen entfernt. Das Programm sollten Sie alle drei Monate ausführen oder wenn das Gerät Sie dazu auffordert.

Während des Entkalkens darf sich kein Wasserfilter im Wassertank befinden. Falls Sie einen Wasserfilter verwenden, müssen Sie diesen vor dem Entkalken entfernen (siehe Kapitel 8.10, Seite 13).

Verwenden Sie ausschließlich Melitta® Anti Calc Flüssigentkalker für Kaffeevollautomaten. Beachten Sie die Anweisungen auf der Verpackung des Entkalkers.

**Vorsicht!** Entkalker verursacht Augenreizungen. Nach einem versehentlichen Kontakt sollten Sie die Augen einige Minuten mit klarem Wasser ausspülen. Suchen Sie bei anhaltenden Beschwerden einen Arzt auf.

Verwenden Sie den Kaffeesatzbehälter als Auffangbehälter. Das Programm dauert ca. 25 Minuten und sollte nicht unterbrochen werden.

Sie können das Programm aufrufen, indem Sie zum Menü *Pflege* > *Entkalkung* navigieren.

Spülen Sie nach dem Entkalken den Wassertank gründlich aus und füllen Sie ihn mit frischem Leitungswasser.

## 8.9 Wasserhärte einstellen

Die Wasserhärte des Leitungswassers beeinflusst, wie häufig Sie das Gerät entkalken müssen. Je härter das Leitungs-

wasser ist, desto häufiger müssen Sie das Programm *Entkalkung* ausführen.

Ermitteln Sie die Wasserhärte mit dem beiliegenden Teststreifen. Beachten Sie die Anweisungen auf dem Teststreifen und die nachfolgende Tabelle.

Sie können die Wasserhärte einstellen, indem Sie zum Menü *Einstellungen* > *Wasserhärte* navigieren.

Wasserhärte	°d	°e	°f
Weich	0 bis 10	0 bis 13	0 bis 18
Mittel	10 bis 15	13 bis 19	18 bis 27
Hart	15 bis 20	19 bis 25	27 bis 36
Sehr hart	> 20	> 25	> 36

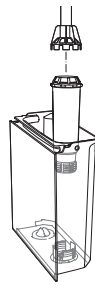
## 8.10 Wasserfilter verwenden

Die Verwendung eines Wasserfilters verlängert die Lebensdauer Ihres Geräts. Der Wasserfilter filtert Kalk und andere Schadstoffe aus dem Leitungswasser.

Wenn Sie einen Wasserfilter verwenden und regelmäßig wechseln, müssen Sie das Gerät nur noch einmal pro Jahr entkalken. Die Angabe basiert auf durchschnittlich sechs Kaffeegetränken mit jeweils 120 ml pro Tag und 6-maligem Filterwechsel pro Jahr.

Verwenden Sie ausschließlich Melitta® Pro Aqua-Filterpatronen für Kaffeevollautomaten. Beachten Sie die Anweisungen auf der Verpackung der Filterpatrone.

Verwenden Sie die Einschraubhilfe, um den Wasserfilter in den Wassertank ein- oder auszusrauben.



### Wasserfilter einsetzen

Wechseln Sie den Wasserfilter, wenn das Gerät Sie dazu auffordert. Verwenden Sie den Kaffeesatzbehälter als Auffangbehälter.

- Legen Sie den neuen Wasserfilter für einige Minuten in ein Gefäß mit frischem Leitungswasser.
- Navigieren Sie zum Menü *Pflege* > *Filter* > *Filter einsetzen*.

### Wasserfilter wechseln

Verwenden Sie den Kaffeesatzbehälter als Auffangbehälter.

- Navigieren Sie zum Menü *Pflege* > *Filter* > *Filter wechseln*.

### Wasserfilter entfernen

- Navigieren Sie zum Menü *Pflege* > *Filter* > *Filter entfernen*.
- Stellen Sie anschließend die Wasserhärte ein (siehe Kapitel 8.9, Seite 13).

## 9 Ausdampfen

Beim Ausdampfen wird das Restwasser aus dem Gerät entfernt. Sie sollten das Gerät ausdampfen, wenn Sie es längere Zeit nicht verwenden, wenn Sie es transportieren wollen oder wenn Frostgefahr besteht.

Falls der Wasserfilter eingesetzt ist, müssen Sie diesen zuvor aus dem Wassertank entfernen.

- Stellen Sie ein Gefäß unter den Auslauf.
- Navigieren Sie zum Menü *System* > *Ausdampfen*.

Nach dem Ausdampfen schaltet sich das Gerät aus.

Bewahren Sie den Wasserfilter in einem Gefäß mit Leitungswasser im Kühlschrank auf, damit er nicht über einen längeren Zeitraum trocken steht.

## 10 Transport

Transportieren Sie das Gerät möglichst in der Originalverpackung.

Lose Teile dürfen Sie nicht mit Kleband oder Paketband befestigen, weil sich die

Kleberückstände nur schwer entfernen lassen.

Beim Versand des Geräts an die Service-Stellen von Melitta ist es nicht nötig, das Tassenblech einzusenden. Sie vermeiden dadurch transportbedingte Kratzer.

Bevor Sie das Gerät transportieren, müssen Sie folgende Tätigkeiten ausführen:

- Dampfen Sie das Gerät aus (siehe Kapitel 9, Seite 14).
- Entleeren Sie die Tropfschale und den Kaffeesatzbehälter.
- Entleeren Sie den Wassertank.
- Entleeren Sie den 2-Kammer-Bohnenbehälter.
- Reinigen Sie das Gerät (siehe Kapitel 8, Seite 11).
- Verpacken Sie das Gerät.

## 11 Entsorgung



Die mit diesem Symbol gekennzeichneten Geräte unterliegen der Europäischen Richtlinie 2002/96/EG für WEEE (Waste Electrical and Electronic Equipment).

Elektrogeräte gehören nicht in den Hausmüll. Entsorgen Sie das Gerät umweltgerecht über geeignete Sammelsysteme.

## 12 Technische Daten

Technische Daten	
Betriebsspannung	220 V bis 240 V, 50 Hz
Leistungsaufnahme	maximal 1400 W
Pumpendruck	statisch maximal 15 bar
Maße	
Breite	255 mm
Höhe	340 mm
Tiefe	470 mm
Fassungsvermögen	
2-Kammer-Bohnenbehälter	2 × 135 g
Wassertank	1,8 l
Gewicht (leer)	9,25 kg
Umgebungsbedingungen	
Temperatur	10 °C bis 32 °C
Relative Luftfeuchtigkeit	30 % bis 80 % (nicht kondensierend)

## 13 Störungen

Wenden Sie sich an die Hotline, wenn die unten genannten Maßnahmen die Störungen nicht beheben oder wenn andere Störungen auftreten.

Die Telefonnummern (Ortstarif) finden Sie im Deckel vom Wassertank oder auf der Internetseite im Bereich Service.

Störung	Ursache	Maßnahme
Kaffee läuft nur tropfenweise aus dem Auslauf.	Mahlgrad zu fein.	▪ Mahlgrad gröber einstellen (siehe Kapitel 7.7, Seite 11).
	Gerät verschmutzt.	▪ Brühgruppe reinigen (siehe Kapitel 8.2, Seite 11). ▪ Programm <i>Reinigung Kaffeesystem</i> durchführen (siehe Kapitel 8.7, Seite 12).
	Gerät verkalkt.	▪ Gerät entkalken (siehe Kapitel 8.8, Seite 13).
Kaffee läuft nicht durch.	Wassertank nicht gefüllt oder nicht richtig eingesetzt.	▪ Wassertank füllen und auf richtigen Sitz achten (siehe Kapitel 4.1, Seite 7).
	Brühgruppe verstopft.	▪ Brühgruppe reinigen (siehe Kapitel 8.2, Seite 11).
Mahlwerk mahlt keine Kaffeebohnen.	Kaffeebohnen fallen nicht ins Mahlwerk.	▪ Leicht an den 2-Kammer-Bohnenbehälter klopfen. ▪ 2-Kammer-Bohnenbehälter reinigen.
	Kipphebel "Bean Select" steht senkrecht.	▪ Kipphebel nach links oder rechts stellen.
	Kaffeebohnen sind zu ölig.	▪ Andere Kaffeebohnen verwenden.
	Fremdkörper im Mahlwerk.	▪ Hotline kontaktieren.
Anzeige <i>Bohnen füllen</i> blinkt, obwohl der 2-Kammer-Bohnenbehälter gefüllt ist.	Kaffeebohnen fallen nicht ins Mahlwerk. Nicht ausreichend gemahlene Kaffeebohnen in der Brühgruppe.	▪ Bezugstaste drücken.
Lautes Geräusch des Mahlwerks.	Fremdkörper im Mahlwerk.	▪ Hotline kontaktieren.
Brühgruppe lässt sich nach Entnahme nicht einsetzen.	Brühgruppe ist nicht korrekt verriegelt.	▪ Prüfen, ob der Griff für die Verriegelung der Brühgruppe korrekt eingerastet ist (siehe Kapitel 8.2, Seite 11).
	Antrieb ist nicht in der richtigen Position.	▪ Drücken Sie die Taste "Kaffeestärke" und halten Sie sie gedrückt. Drücken Sie zusätzlich die "Ein/Aus"-Taste länger als 2 Sekunden. Lassen Sie die Tasten wieder los. Daraufhin führt das Gerät eine Initialisierung durch.
Anzeige <i>Systemfehler</i> im Display.	Softwarerörung.	▪ Gerät aus- und wieder einschalten. ▪ Hotline kontaktieren.



## Table of contents

<b>1 For your safety</b> .....	18	<b>8 Care and maintenance</b> .....	24
1.1 Proper use .....	18	8.1 Cleaning surfaces.....	24
1.2 Danger from electric current .....	18	8.2 Cleaning the brewing unit.....	25
1.3 Risk of burns and scalds.....	18	8.3 Cleaning the milk unit.....	25
1.4 General safety.....	18	8.4 Rinsing the coffee system .....	25
1.5 Children .....	18	8.5 Easy Cleaning programme.....	26
<b>2 Appliance at a glance</b> .....	19	8.6 Cleaning milk system programme....	26
<b>3 First steps</b> .....	20	8.7 Cleaning coffee system programme	26
3.1 Unpacking the appliance .....	20	8.8 Descaling programme.....	26
3.2 Installing the appliance .....	20	8.9 Setting the water hardness .....	26
3.3 Connecting the appliance .....	20	8.10 Using a water filter.....	27
3.4 Switching on the appliance for the first time.....	20	<b>9 Venting</b> .....	27
<b>4 Preparing to make beverages</b> .....	21	<b>10 Transport</b> .....	27
4.1 Filling with tap water .....	21	<b>11 Disposal</b> .....	28
4.2 Filling with coffee beans.....	21	<b>12 Technical data</b> .....	28
4.3 Filling with coffee powder .....	21	<b>13 Troubleshooting</b> .....	29
4.4 Using the milk container .....	21		
4.5 Emptying the drip tray and coffee grounds container .....	22		
<b>5 Preparing beverages</b> .....	22		
5.1 Preparing beverages with recipes....	22		
5.2 Preparing two beverages simultaneously.....	22		
5.3 Changing settings during preparation.....	23		
5.4 Changing default settings .....	23		
<b>6 Personal settings – My Coffee</b> .....	23		
6.1 Setting up user profile.....	23		
6.2 Select personal settings.....	23		
6.3 Preparing beverages with personal settings.....	23		
<b>7 Basic settings</b> .....	23		
7.1 Language and time .....	23		
7.2 Energy save mode.....	23		
7.3 Automatic switch-off.....	24		
7.4 Switch-off rinsing.....	24		
7.5 Factory settings.....	24		
7.6 Statistics and System menus.....	24		
7.7 Grinding fineness.....	24		

## 1 For your safety

### 1.1 Proper use

The appliance is intended for use in private households to prepare coffee beverages and to heat milk and water.

Any other use is regarded as improper and may lead to personal injury and material damage.

### 1.2 Danger from electric current

Only use the appliance if it is in a technically flawless condition.

If the appliance or the power cable is damaged, there is a risk of fatal electric shock. You may not use the appliance in this case, but instead you need to have it repaired by the manufacturer, the customer services or a service partner.

You must not immerse the appliance in water or let the power cable come into contact with water.

Disconnect the appliance from the power supply when left unsupervised for a long time.

### 1.3 Risk of burns and scalds

Escaping fluids and steam may be very hot. The nozzles on the outlet can also become very hot.

### 1.4 General safety

Do not operate the appliance in a cabinet or at altitudes above 2000 m.

Do not reach into the interior of the appliance during operation.

You may not open the housing or manipulate the appliance or the accessories in any other way.

### 1.5 Children

Children must not play with the appliance.

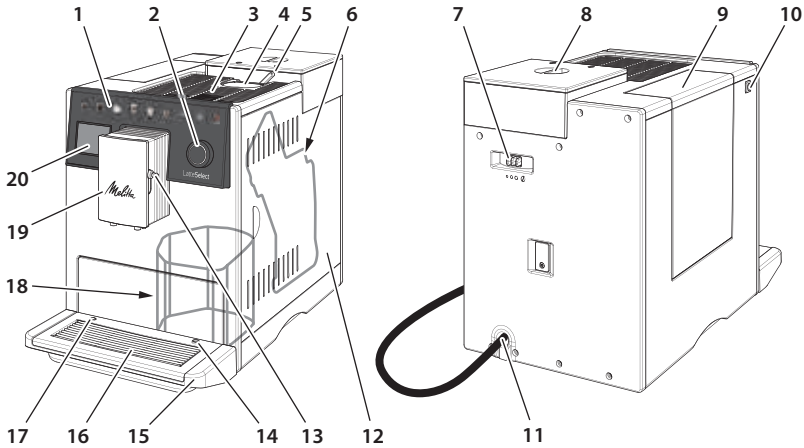
You must keep children who are younger than 8 years away from the appliance.

This appliance may be used by children over 8 years of age and by persons with reduced physical, sensory or mental capabilities or a lack of experience and knowledge, but only if they are supervised or have been instructed in using the appliance safely and understand the resulting risks.

Cleaning and maintenance must not be undertaken by children younger than 8 years of age.

Children older than 8 years of age must be supervised during cleaning and maintenance.

## 2 Appliance at a glance



- |  |   |
|--|---|
| 1 Direct keys  | 12 Cover  |
| 2 "Rotary Switch"  | 13 Connection for milk hose at the outlet   |
| 3 Cup rest with stainless steel plate (depending on the model) | 14 Connection for the milk hose at the drip tray  |
| 4 Ground coffee chute  | 15 Drip tray  |
| 5 "Bean Select" tilt lever                                     | 16 Cup plate  |
| 6 Brewing unit (behind the cover)                              | 17 Float  |
| 7 "Grinding fineness adjustment" lever                         | 18 Coffee grounds container (inner)   |
| 8 2-chamber bean container                                     | 19 Height-adjustable outlet with 2 coffee nozzles, 2 milk nozzles, 1 hot water nozzle, cup illumination |
| 9 Water tank   | 20 Display  |
| 10 "On/Off" button   |   |
| 11 Power cable with cable insert compartment                   |   |



- |  |  |
|--|--|
| 1 Preparing espresso   | 6 Preparing hot water  |
| 2 Preparing café crème   | 7 Preparing two beverages simultaneously (see section 5.2, page 22)  |
| 3 Preparing cappuccino   | 8 Selecting personal settings for beverages or preparing beverages with recipes (see section 6.2, page 23) |
| 4 Preparing latte macchiato  | 9 Setting the brewing strength (see section 5.3, page 23)  |
| 5 Preparing milk froth and warm milk (press longer than 2 seconds) |  |

### Included in delivery

- Coffee spoon with screwing aid for the water filter
- Plastic milk container or thermal milk container each with milk hose or just the milk hose (depending on the model)
- Water filter
- Test strip for determining the water hardness.

### Direct keys

The direct keys only react when they are operated with a finger.

Sometimes not all direct keys are illuminated. Only the illuminated direct keys have a function at that moment.

### "On/Off" button

Switch on the appliance by briefly pressing the "On/Off" button. The appliance performs automatic rinsing while it heats up. Place a vessel beneath the outlet if possible.

You can switch off the appliance by pressing the "On/Off" button for approximately 2 seconds. If you do not switch off the appliance, it will switch off automatically after a defined off time.

### "Rotary Switch"

You can very simply navigate through the menu with the "Rotary Switch".



Press the "Rotary Switch" for longer than 2 seconds to call up the *Programmes* menu.



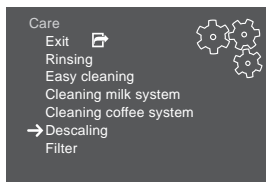
You can select an entry by turning the "Rotary Switch".



By pressing briefly, you can confirm a selection or leave a menu that has no available options.

The selection of menus is always shown in shortened form in these operating instructions:

- Navigate to the *Care > Descaling* menu.



*Exit* allows you to leave a menu and access the Ready display.

## 3 First steps

### 3.1 Unpacking the appliance

Remove the packaging material, the adhesive strips and the protective films from the appliance. Please keep the original packaging.

The appliance has been tested in the factory to ensure that it functions perfectly. Therefore, the appliance may still contain traces of coffee and water.

### 3.2 Installing the appliance

- Install the appliance in a dry room.
- Install the appliance on a stable, flat and dry surface. The surface may not be hot. The appliance may not be placed in the vicinity of sinks or the like.
- Install the appliance at a sufficient distance (approx. 10 cm) from the wall and other objects. The space above the appliance should be at least 20 cm.
- Route the power cable so it does not lie over edges or cannot be damaged by hot surfaces.

### 3.3 Connecting the appliance

Only connect the appliance to a properly installed earthing contact socket. The earthing contact socket must have a fuse of at least 10 A.

### 3.4 Switching on the appliance for the first time

- Place a vessel beneath the height-adjustable outlet. The distance between the outlet and the vessel should be as small as possible.



- Switch on the appliance with the "On/Off" button.
- Start the setup by pressing the "Rotary Switch" briefly.
- Set the language and the time.
- Set the water hardness. You can determine the water hardness with the enclosed test strip. Observe the instructions on the test strip and the information in the table in section 8.9, page 26.
- Remove the water tank. Rinse out the water tank with clean tap water.
- Fill the water tank with fresh, cold tap water and insert it. Observe the instructions in section 4.1, page 21.
- Fill the bean container with coffee beans. Observe the instructions in section 4.2, page 21. Alternatively you can fill coffee powder into the ground coffee chute. Observe the instructions in section 4.3, page 21.
- Prepare the first two beverages. Observe the instructions in section 5, page 22.
- Pour the first two beverages away after initial start-up.

## 4 Preparing to make beverages

### 4.1 Filling with tap water

The quality of the tap water largely determines the flavour of the coffee. Fill the water tank only with fresh, cold tap water that has not been carbonated. Change the tap water daily. Please observe the maximum filling level.

### 4.2 Filling with coffee beans

The 2-chamber bean container allows you to use two varieties of coffee beans. You switch between the bean chambers with the "Bean Select" tilt lever.

**Attention!** Freeze-dried and caramelised coffee beans can clog up the grinder. Coffee powder can also damage the grinder.

Roasted coffee beans lose their aroma after a few days. For this reason, do not fill too many coffee beans into the bean chamber.

**Caution!** When you switch bean chambers, a small amount of the other coffee beans will remain in the grinder. The next two coffee beverages will be prepared still with remains of the previous variety. Persons with caffeine intolerance should only consume the third coffee beverage.

### 4.3 Filling with coffee powder

You can also prepare your coffee beverages with coffee powder.

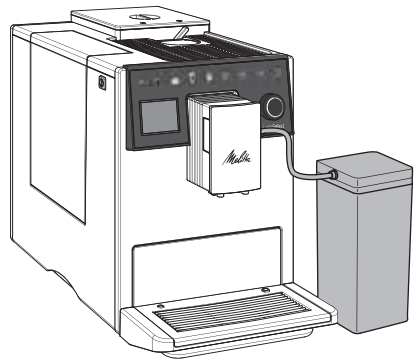
Use the enclosed coffee spoon for dosing. Fill a maximum of one coffee spoon full of coffee powder into the ground coffee chute.

**Attention!** Instant products can clog up and block the brewing unit.

If no coffee beverage is prepared within 3 minutes of opening the ground coffee chute, the appliance switches to operation with coffee beans. The coffee powder is then discharged into the coffee grounds container.

### 4.4 Using the milk container

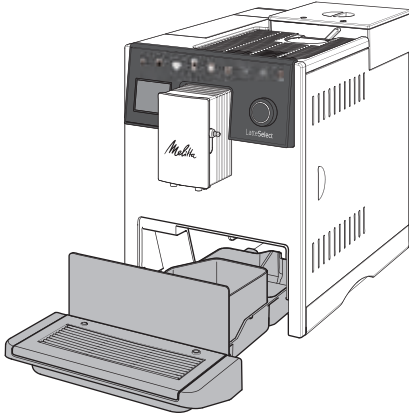
You can use the included milk container or a conventional milk pack to prepare milk froth or warm milk (depending on the model).



Always use cold milk. Only fill as much milk into the milk container as will be used immediately. You can store the milk container in the refrigerator.

## 4.5 Emptying the drip tray and coffee grounds container

After a set number of dispensing operations, the appliance will ask you to drain the drip tray and the coffee grounds container. The protruding float also shows you when it is time to empty the drip tray.



The drip tray can be pulled forwards out of the appliance. Always empty both the drip tray and also the coffee grounds container. Then, make sure you push the drip tray into the appliance up to the stop.

If you empty the drip tray while the appliance is not switched on, the appliance does not register this process. Therefore, it is possible that you are asked to empty the containers even though the drip tray and the coffee grounds container are not yet full.

## 5 Preparing beverages

Observe the following instructions during preparation:

- The water tank should be sufficiently full. If the filling level is too low, the appliance requests you to refill it.
- There should be sufficient coffee beans in the 2-chamber bean container. The appliance asks you to refill only if there are no more coffee beans in the bean chamber and the grinder has ground itself empty.

- When preparing a beverage with milk, connect the filled milk container or a commercially available milk pack. The appliance does not indicate a lack of milk.
- The vessels for the beverages should be sufficiently large.
- The display needs to show the Ready display.
- Start the preparation by pressing the corresponding direct key. Observe the messages in the display during preparation.
- You can end preparation prematurely by pressing the direct key again.
- The preparation is ended automatically.
- After a beverage has been prepared with milk, the appliance will ask you to start the *Easy cleaning* programme. You can, however, prepare further beverages and run the *Easy cleaning* programme later. Observe the instructions in section 8.5, page 26.

### 5.1 Preparing beverages with recipes

You can prepare other beverage specialties with the appliance, e.g. an Americano.

- You access the list of recipes by pressing the "my recipes" button briefly several times.
- Alternatively you can open the list of recipes directly by pressing the "my recipes" button for longer than 2 seconds.

After you select a recipe, the beverage dispensing starts immediately.

### 5.2 Preparing two beverages simultaneously

You can prepare two cups of some beverages at the same time. To do this, you first need to press the button "2x". You can then either press a direct key or select a recipe.

This setting only applies to the current preparation. If a beverage is not prepared within 1 minute, the appliance switches to single-cup dispensing.

The "2x" button cannot be used for mixed beverages that are mixed with hot water

(e.g. Americano), for milk froth, warm milk or hot water. The button also cannot be used when coffee powder is used.

### 5.3 Changing settings during preparation

You can still change the brewing strength and the beverage quantity during preparation.

You can set the brewing strength during the grinding process by pressing the "Brewing strength" button.

You can change the beverage quantity by turning the "Rotary Switch".

These settings only apply to the current preparation.

### 5.4 Changing default settings

You can change the default settings for the brewing strength, the beverage quantity and the temperature.

For example, to change the brewing strength for an espresso, you need to navigate to the *Direct keys > Espresso > Strength* menu and select the required brewing strength.

The modified default settings are stored. You can change the default settings at any time, however.

## 6 Personal settings – My Coffee

The *My Coffee* function allows you to save individual settings for up to six persons in a user profile. This allows you to choose your individual preferences in terms of brewing strength, beverage quantity and temperature.

### 6.1 Setting up user profile

Six user profiles with preset user names are set up in the *My Coffee* menu. You can change the user names at any time.

- Select a user name in the *My Coffee* menu and then select *Change name*.
- Enter a new user name with the "Rotary Switch".

The user profile is automatically activated after the new user name is entered. You

can also deactivate a user profile if you do not want to use it.

- Navigate to the *My Coffee > User name > Enabled/disabled* menu, to activate or deactivate the user profile.

### 6.2 Select personal settings

As soon as the user profile is set up, you can select the personal settings for the brewing strength, the beverage quantity and the temperature.

For example, to select the beverage quantity for a cappuccino, you need to navigate to the *My Coffee > User name > Cappuccino > Coffee amount* menu and select the required beverage quantity.

The personal settings are stored. You can change the settings at any time, however.

### 6.3 Preparing beverages with personal settings

To prepare a beverage with the *My Coffee* function, you need to press the "my recipes" button repeatedly until the required user name is displayed. Start the preparation by pressing the corresponding direct key.

If a beverage is not prepared within 3 minutes, the appliance switches to the ready display.

You can exit the *My Coffee* function at any time by pressing the "my recipes" button repeatedly until the ready display appears.

## 7 Basic settings

### 7.1 Language and time

You can change the language for the display in the menu under *Settings > Language*.

You can change the time in the menu under *Settings > Clock*.

If you want to prevent the time being shown on the display, set the time to 00:00.

### 7.2 Energy save mode

Energy save mode lowers the heating temperature and switches off the illumination.

In the menu under *Settings > Energy save mode*, you can set the time after which the appliance should switch to energy save mode. You can select defined values between 3 and 240 minutes.

You cannot deactivate energy save mode. After 4 hours without being operated at the latest, the appliance switches to energy save mode.

If the appliance is in energy save mode, you can wake it up by pressing the "Rotary Switch" briefly.

### 7.3 Automatic switch-off

If the appliance is not operated for a long time, it switches off automatically after a specified time. You can set both a period until switch-off and also set a time. The appliance will switch itself off at the set time in all cases.

In the menu under *Settings > Auto OFF > OFF after ...*, you can set after what time period the appliance should switch itself off. You can select defined values between 9 and 480 minutes.

You cannot deactivate the function *OFF after ...*. After 8 hours without being operated at the latest, the appliance switches off.

In the menu under *Settings > Auto OFF > OFF at ...*, you can set the time at which the appliance should be switched off.

If you want to deactivate the *OFF at ...* function, you need to set the time to 00:00. The function is set to deactivated at the factory.

### 7.4 Switch-off rinsing

The appliance performs rinsing when switched on and off.

In the menu under *Settings > Rinse at OFF*, you can deactivate the switch-off rinsing function or activate it again.

We recommend that you do not permanently deactivate the switch-off rinsing function.

## 7.5 Factory settings

In the menu under *Settings > Factory settings*, you can reset the appliance to factory settings. In this case, all personal settings are lost, including the settings in the *My Coffee* menu.

## 7.6 Statistics and System menus

The *Statistics* menu provides information on the number of beverages prepared.

The *System* menu provides information on the software version. Furthermore, you have access to the venting function (see section 9, page 27).

## 7.7 Grinding fineness

The grinding fineness of the coffee beans influences the flavour of the coffee. The finer you set the grinding fineness, the stronger the coffee.

The grinding fineness has been optimally set at the factory. Change the grinding fineness setting at the earliest after about 100 coffee dispensing processes (after approx. 1 month, depending on coffee consumption).

You can set the grinding fineness optimally with the "Grinding fineness adjustment" lever on the rear side of the appliance.

Do not set the grinding fineness too fine. The optimum grinding fineness is set when the coffee flows evenly out of the outlet producing a fine, dense crema.

## 8 Care and maintenance

Regular cleaning and maintenance of the appliance guarantee the consistent high quality of your beverages.

**Attention!** Unsuitable cleaning agents can damage the appliance. Only use the recommended cleaning agents.

### 8.1 Cleaning surfaces

Use a soft, damp cloth and a little washing up liquid to clean the surfaces. Remove external soiling immediately.

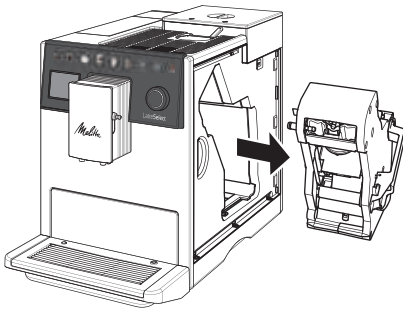
After you have emptied the drip tray and the coffee grounds container, rinse them and clean them with a soft, damp cloth and a little washing-up liquid.

You can remove residue from the coffee beans in the 2-chamber bean container with a soft cloth. The cloth needs to be dry.

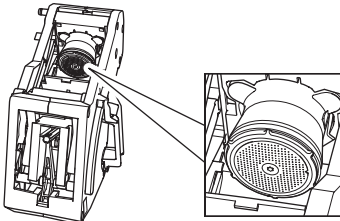
## 8.2 Cleaning the brewing unit

You should clean the brewing unit every week.

- Remove the cover by reaching into the handle recess and pulling the cover to the side.
- Press and hold the red lever on the brewing unit handle and turn the handle clockwise until it engages at the stop.
- Pull the brewing unit out by the handle.



- Rinse the entire brewing unit thoroughly from all sides under running water. In particular, make sure that coffee residues are removed from the sieve.



- Allow the brewing unit to drip dry.
- Use a soft, dry cloth to remove coffee residues from the surfaces inside the appliance.
- Insert the brewing unit into the appliance. Press and hold the red lever on the

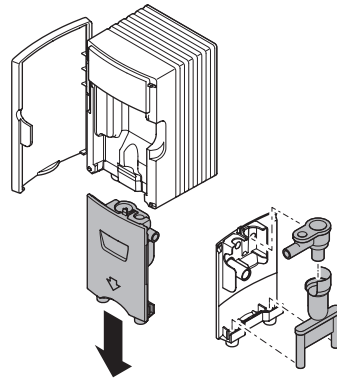
handle of the brewing unit and turn the handle anticlockwise until it engages at the stop.

- To do this, insert the cover again until it engages.

## 8.3 Cleaning the milk unit

Bacteria that are harmful to health can form in milk residue within a few days. In addition, we recommend cleaning the milk unit, the milk hose and the milk container on a regular basis.

- Pull the milk hose off the outlet and the milk container.
- Dismantle the milk unit.



- Remove the uptake tube and the seals from the milk container lid.
- Clean all individual parts with warm water. Use a soft, damp cloth and washing up liquid for this.
- Reassemble the milk unit. Make sure that you push the milk unit upwards to the end stop when assembling it.

## 8.4 Rinsing the coffee system

In the menu under *Settings > Care > Rinsing*, you can rinse the internal parts of the coffee system and the nozzles on the outlet.

Place a vessel beneath the outlet before you start rinsing. During rinsing, the water used to rinse the internal parts enters the drip tray.

## 8.5 Easy Cleaning programme

After a beverage has been prepared with milk, the appliance will ask you to start the *Easy cleaning* programme to rinse the milk system.

You can also access the programme at any time by navigating to *Care > Easy cleaning* in the menu.

## 8.6 Cleaning milk system programme

The *Cleaning milk system* programme is not only used to rinse the milk system, but also to clean it. You should run the programme each week if you prepare beverages with milk.

Only use Melitta® Perfect Clean milk system cleaning agent for automatic coffeemakers. Observe the instructions on the packaging of the milk system cleaning agent.

Use the coffee grounds container as a collecting container. The programme takes approximately 3 minutes and should not be interrupted.

You can access the programme by navigating to *Care > Cleaning milk system* in the menu.

## 8.7 Cleaning coffee system programme

The *Cleaning coffee system* programme is used to remove residues and coffee oil residues. You should run the programme every two months or when the appliance asks you to do so. Beforehand, you should, however, clean the brewing unit and the surfaces inside the appliance (see section 8.2, page 25).

Only use Melitta® Perfect Clean cleaning tabs for automatic coffeemakers. Observe the instructions on the packaging of the cleaning tabs.

**Caution!** Cleaning agent causes eye irritation. If it accidentally comes into contact with your eyes, you should rinse them with clear water for several

minutes. Consult a doctor if symptoms persist.

Use the coffee grounds container as a collecting container. The programme takes approximately 15 minutes and should not be interrupted.

You can access the programme by navigating to *Care > Cleaning coffee system* in the menu.

## 8.8 Descaling programme

The *Descaling* programme removes limescale deposits. You should run the programme every three months or when the appliance asks you to do so.

There must not be a water filter in the water tank during descaling. If you use a water filter, you need to remove it before descaling (see section 8.10, page 27).

Only use Melitta® Anti Calc liquid descaling agent for automatic coffeemakers. Observe the instructions on the packaging of the descaling agent.

**Caution!** Descaling agent causes eye irritation. If it accidentally comes into contact with your eyes, you should rinse them with clear water for several minutes. Consult a doctor if symptoms persist.

Use the coffee grounds container as a collecting container. The programme takes approximately 25 minutes and should not be interrupted.

You can access the programme by navigating to *Care > Descaling* in the menu.

Thoroughly rinse out the water tank and fill it with fresh tap water after descaling.

## 8.9 Setting the water hardness

The hardness of the tap water influences how often you have to descale the appliance. The harder the tap water, the more frequently you have to run the *Descaling* programme.

Determine the water hardness with the enclosed test strip. Observe the instructions on the test strip and the information in the following table.

You can set the water hardness by navigating to *Settings > Water hardness* in the menu.

Water hardness	°d	°e	°f
Soft	0 to 10	0 to 13	0 to 18
Medium	10 to 15	13 to 19	18 to 27
Hard	15 to 20	19 to 25	27 to 36
Very hard	> 20	> 25	> 36

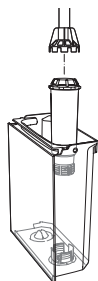
## 8.10 Using a water filter

The use of a water filter extends the service life of your appliance. The water filter filters calcium and other pollutants out of the tap water.

If you use a water filter and change it on a regular basis, you will need to descale the appliance only once per year. This information is based on an average of six 120 ml coffee beverages per day and six filter changes per year.

Only use Melitta® Pro Aqua filter cartridges for automatic coffeemakers. Observe the instructions on the packaging of the filter cartridge.

Use the screwing aid to screw the water filter into and out of the water tank.



### Inserting the water filter

Change the water filter when the appliance asks you to do so. Use the coffee grounds container as a collecting container.

- Place the new water filter in a vessel filled with fresh tap water for a few minutes.
- Navigate to the *Care > Filter > Insert filter* menu.

### Changing the water filter

Use the coffee grounds container as a collecting container.

- Navigate to the *Care > Filter > Change filter* menu.

### Removing the water filter

- Navigate to the *Care > Filter > Remove filter* menu.
- Then adjust the water hardness (see section 8.9, page 26).

## 9 Venting

During venting, residual water is removed from the appliance. You should dry out the appliance whenever you do not use it for longer periods, if you want to transport it or if there is a risk of frost.

If the water filter is inserted, you will need to remove it from the water tank beforehand.

- Place a vessel beneath the outlet.
- Navigate to the *System > Venting* menu.

After venting, the appliance will switch off. Keep the water filter in a vessel containing tap water in the refrigerator so that it does not stand dry over a longer period.

## 10 Transport

Transport the appliance in the original packaging if possible.

You may not fasten loose parts with adhesive tape or parcel tape because the adhesive residue is difficult to remove.

When sending the appliance to Melitta's service centres, it is not necessary to send in the cup plate. This prevents scratches during transport.

Before transporting the appliance, you must carry out the following activities:

- Dry out the appliance (see section 9, page 27).
- Empty the drip tray and the coffee grounds container.
- Empty the water tank.
- Empty the 2-chamber bean container.
- Clean the appliance (see section 8, page 24).
- Package the appliance.

## 11 Disposal



Appliances marked with this symbol are subject to the European Directive 2002/96/EC for WEEE (Waste Electrical and Electronic Equipment).

Electrical appliances do not belong in domestic waste. Dispose of the appliance in an environmentally friendly manner via suitable collection systems.

## 12 Technical data

Technical data	
Operating voltage	220 V to 240 V, 50 Hz
Power consumption	Maximum 1400 W
Pump pressure	Static, max. 15 bar
Dimensions	
Width	255 mm
Height	340 mm
Depth	470 mm
Holding capacity	
2-chamber bean container	2 × 135 g
Water tank	1.8 l
Weight (empty)	9.25 kg
Ambient conditions	
Temperature	10 °C to 32 °C
Relative humidity	30 % to 80 % (non-condensing)



## 13 Troubleshooting

Contact our hotline if the actions listed below fail to rectify the problems or if other problems not listed here occur.

You will find the telephone numbers (local rates) in the lid of the water tank or in the Service section on our website.

Problem	Cause	Action
Coffee only emerges from the outlet in drips.	Grinding fineness too fine.	<ul style="list-style-type: none"> <li>▪ Set a coarser grinding fineness (see section 7.7, page 24).</li> </ul>
	Appliance soiled.	<ul style="list-style-type: none"> <li>▪ Clean the brewing unit (see section 8.2, page 25).</li> <li>▪ Run the <i>Cleaning coffee system</i> programme (see section 8.7, page 26).</li> </ul>
	Appliance is covered inside with limescale.	<ul style="list-style-type: none"> <li>▪ Descale the appliance (see section 8.8, page 26).</li> </ul>
Coffee does not flow through.	Water tank not filled or inserted incorrectly.	<ul style="list-style-type: none"> <li>▪ Fill the water tank and ensure it is positioned correctly (see section 4.1, page 21).</li> </ul>
	Brewing unit clogged.	<ul style="list-style-type: none"> <li>▪ Clean the brewing unit (see section 8.2, page 25).</li> </ul>
Grinder does not grind coffee beans.	Coffee beans do not drop into the grinder.	<ul style="list-style-type: none"> <li>▪ Tap lightly on the 2-chamber bean container.</li> <li>▪ Clean the 2-chamber bean container.</li> </ul>
	"Bean Select" tilt lever is positioned vertically.	<ul style="list-style-type: none"> <li>▪ Move the tilt lever to the left or right.</li> </ul>
	Coffee beans are too oily.	<ul style="list-style-type: none"> <li>▪ Use different coffee beans.</li> </ul>
	Foreign object in the grinder.	<ul style="list-style-type: none"> <li>▪ Contact the hotline.</li> </ul>
The <i>Refill beans</i> display flashes although the 2-chamber bean container is full.	Coffee beans do not drop into the grinder. Insufficient ground coffee beans in the brewing unit.	<ul style="list-style-type: none"> <li>▪ Press direct key.</li> </ul>
Loud grinder noise.	Foreign object in the grinder.	<ul style="list-style-type: none"> <li>▪ Contact the hotline.</li> </ul>
Brewing unit cannot be inserted after removing.	Brewing unit is not correctly locked.	<ul style="list-style-type: none"> <li>▪ Check that the handle for the brewing unit locking mechanism is correctly engaged (see section 8.2, page 25).</li> </ul>
	Drive is not in the correct position.	<ul style="list-style-type: none"> <li>▪ Press and hold the brewing strength button. Also press the "On/Off" button for longer than 2 seconds. Release the buttons again. The appliance then initialises.</li> </ul>
<i>System error</i> appears on the display.	Software problem.	<ul style="list-style-type: none"> <li>▪ Switch the appliance off and on again.</li> <li>▪ Contact the hotline.</li> </ul>



## Sommaire

<b>1</b>	<b>Pour votre sécurité</b> .....	32	<b>7.6</b>	<b>Menus Statistique et Système</b> .....	39
1.1	Utilisation réglementaire.....	32	<b>7.7</b>	<b>Finesse de mouture</b> .....	39
1.2	Danger dû au courant électrique .....	32	<b>8</b>	<b>Entretien et maintenance</b> .....	39
1.3	Risque de brûlure et d'éclaboussures .....	32	8.1	Nettoyage des surfaces.....	39
1.4	Sécurité d'ordre général .....	32	8.2	Nettoyage de la chambre d'extraction .....	39
1.5	Enfants .....	32	8.3	Nettoyage du groupe lait .....	40
<b>2</b>	<b>Vue d'ensemble de l'appareil</b> .....	33	8.4	Rinçage du système de préparation de café .....	40
<b>3</b>	<b>Premiers pas</b> .....	34	8.5	Programme Easy Cleaning .....	40
3.1	Déballage de l'appareil .....	34	8.6	Programme Nettoyage du système lait .....	40
3.2	Mise en place de l'appareil .....	34	8.7	Programme Nettoyage système café .....	41
3.3	Branchement de l'appareil.....	34	8.8	Programme Détartrage.....	41
3.4	Premier allumage de l'appareil .....	35	8.9	Réglage de la dureté de l'eau .....	41
<b>4</b>	<b>Préparatifs pour la préparation</b> .....	35	8.10	Utilisation d'un filtre à eau .....	41
4.1	Remplissage d'eau du robinet.....	35	<b>9</b>	<b>Purge</b> .....	42
4.2	Remplissage de grains de café .....	35	<b>10</b>	<b>Transport</b> .....	42
4.3	Remplissage de café moulu .....	35	<b>11</b>	<b>Élimination</b> .....	43
4.4	Utilisation du réservoir à lait .....	35	<b>12</b>	<b>Caractéristiques techniques</b> .....	43
4.5	Vidage du plateau récolte-goutte et du bac de récupération du marc de café.....	36	<b>13</b>	<b>Problèmes</b> .....	44
<b>5</b>	<b>Préparation de boissons</b> .....	36			
5.1	Préparation de boissons avec des recettes .....	37			
5.2	Préparation de deux boissons à la fois.....	37			
5.3	Modification des réglages pendant la préparation .....	37			
5.4	Modification des réglages par défaut .....	37			
<b>6</b>	<b>Réglages personnels – My Coffee</b> ...	37			
6.1	Configuration du profil d'utilisateur.	37			
6.2	Sélection des réglages personnels ...	38			
6.3	Préparation de boissons avec des réglages personnels .....	38			
<b>7</b>	<b>Réglages de base</b> .....	38			
7.1	Langue et heure.....	38			
7.2	Mode Économie d'énergie.....	38			
7.3	Extinction automatique .....	38			
7.4	Rinçage à l'arrêt .....	38			
7.5	Réglage par défaut .....	39			

## 1 Pour votre sécurité

### 1.1 Utilisation réglementaire

L'appareil est destiné à l'usage domestique dans le but de préparer des boissons au café et de chauffer du lait et de l'eau.

Toute autre utilisation est considérée comme non réglementaire et peut provoquer des dommages corporels et matériels.

### 1.2 Danger dû au courant électrique

N'utiliser l'appareil que s'il est en parfait état technique.

Un appareil et/ou un cordon d'alimentation endommagés présentent des dangers de mort par choc électrique. Il est interdit d'utiliser l'appareil dans un tel cas ; mais vous devez le faire réparer par le fabricant, le service après-vente ou un distributeur.

Il est interdit de plonger l'appareil dans l'eau ou de laisser le cordon d'alimentation entrer en contact avec de l'eau.

Débrancher l'appareil s'il reste sans surveillance pendant un temps prolongé.

### 1.3 Risque de brûlure et d'éclaboussures

Les liquides et les vapeurs qui s'échappent peuvent être brûlants. Les buses sur le bec verseur peuvent elles aussi devenir très chaudes.

### 1.4 Sécurité d'ordre général

Il est interdit d'exploiter l'appareil dans une armoire et à une altitude supérieure à 2 000 m.

Il est interdit de passer les mains à l'intérieur de l'appareil pendant le fonctionnement.

Il est interdit d'ouvrir le boîtier ou encore de manipuler l'appareil et les accessoires à d'autres fins.

### 1.5 Enfants

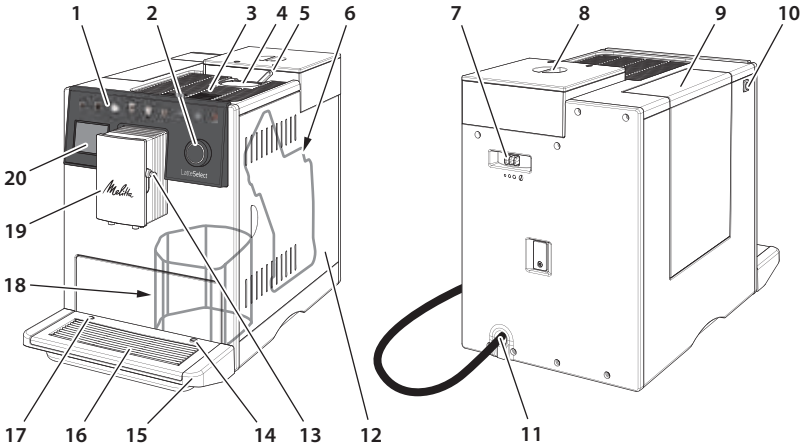
Les enfants ne doivent pas jouer avec l'appareil.

Les enfants, âgés de moins de 8 ans, doivent être tenus à l'écart de l'appareil.

Cet appareil peut être utilisé par des enfants de plus de 8 ans et des personnes aux capacités physiques, sensorielles ou mentales réduites ou ne possédant que peu d'expérience et de connaissances uniquement dans la mesure où ils sont surveillés ou qu'ils ont été instruits de l'utilisation sûre de l'appareil et qu'ils comprennent les dangers en résultant.

Il est interdit aux enfants de moins de 8 ans de procéder au nettoyage et à la maintenance. Les enfants de plus de 8 ans doivent être surveillés pendant l'exécution du nettoyage et de la maintenance.

## 2 Vue d'ensemble de l'appareil



- |  |  |
|--|--|
| 1 Touches de préparation                                   | 12 Cache   |
| 2 « Rotary Switch »  | 13 Raccord pour le tuyau à lait sur le bec verseur   |
| 3 Chauffe-tasse avec tôle d'acier inox (suivant le modèle) | 14 Raccord pour le tuyau à lait sur le plateau récolte-goutte  |
| 4 Trappe pour café moulu                                   | 15 Plateau récolte-goutte  |
| 5 Levier basculant « Bean Select »                         | 16 Repose-tasse  |
| 6 Chambre d'extraction (derrière le cache)                 | 17 Flotteur  |
| 7 Levier « Réglage de la finesse de mouture »              | 18 Bac de récupération du marc de café (intérieur)   |
| 8 Réservoir de café en grains à 2 compartiments            | 19 Bec verseur ajustable en hauteur avec 2 buses à café, 2 buses à lait, 1 buse eau chaude, éclairage des tasses |
| 9 Réservoir d'eau  | 20 Écran d'affichage   |
| 10 Bouton « Marche/Arrêt »                                 |  |
| 11 Cordon d'alimentation avec compartiment de rangement    |  |



- |  |  |
|--|--|
| 1 Préparation d'un espresso  | 6 Préparation d'eau chaude   |
| 2 Préparation d'un café long   | 7 Préparation de 2 boissons à la fois (voir chapitre 5.2, page 37)   |
| 3 Préparation d'un cappuccino  | 8 Sélection des réglages personnels pour les boissons ou préparation de boissons avec des recettes. (voir chapitre 6.2, page 38) |
| 4 Préparation d'un latte macchiato   | 9 Réglage de l'intensité du café (voir chapitre 5.3, page 37)  |
| 5 Préparation de mousse de lait resp. préparation de lait chaud (appuyer pendant plus de 2 secondes) |  |

## Compris dans l'étendue de livraison

- Cuillère à café avec clé de vissage pour le filtre à eau
- Réservoir à lait en plastique ou thermo-réservoir, chacun avec tuyau à lait ou seulement tuyau à lait (suivant le modèle)
- Filtre à eau
- Bandelette test pour déterminer la dureté de l'eau

## Touches de préparation

Les touches de préparation réagissent uniquement à une manipulation avec le doigt. Il arrive que toutes les touches de préparation ne soient pas allumées. Seules les touches de préparation allumées ont alors une fonction au moment donné.

### Bouton « Marche/Arrêt »

Allumer l'appareil en appuyant brièvement sur le bouton « Marche/Arrêt ». L'appareil effectue un rinçage pendant sa mise à température. Dans la mesure du possible, placer un récipient sous le bec verseur.

Pour éteindre l'appareil, appuyer sur le bouton « Marche/Arrêt » pendant environ 2 secondes. Si l'appareil l'utilisateur n'éteint pas l'appareil, ce dernier s'éteint automatiquement une fois que l'heure/la durée définie pour l'extinction est dépassée.

### « Rotary Switch »

Le « Rotary Switch » permet une navigation très simple au sein du menu.



Appuyer sur le « Rotary Switch » pendant plus de 2 secondes pour appeler le menu *Programmes*.



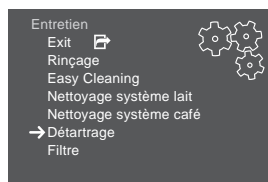
Pour sélectionner une entrée, tourner le « Rotary Switch ».



Appuyer brièvement dessus pour confirmer une sélection ou pour quitter un menu n'offrant aucune possibilité de sélection.

La sélection des menus est toujours représentée en raccourci dans ce mode d'emploi :

- Naviguer jusqu'au menu *Entretien* > *Détartrage*.



Le bouton *Exit* permet de quitter un menu et d'appeler l'affichage disponible.

## 3 Premiers pas

### 3.1 Déballage de l'appareil

Retirer le carton d'emballage, les rubans adhésifs et les feuilles de protection de l'appareil. Conserver l'emballage d'origine.

Le parfait fonctionnement de l'appareil a été contrôlé à l'usine. Il est donc possible que des traces de café et d'eau figurent dans l'appareil.

### 3.2 Mise en place de l'appareil

- Placer l'appareil dans un local sec.
- Poser l'appareil sur une surface stable, plane et sèche. La surface ne doit pas être chaude. L'appareil ne doit pas figurer à proximité d'éviers ou autres semblables.
- Ne pas poser l'appareil à moins d'environ 10 cm d'un mur ou d'autres objets. L'espacement en hauteur doit être d'au moins 20 cm.
- Poser le cordon d'alimentation de manière à ce qu'il ne repose pas sur des arêtes et qu'il ne puisse pas être endommagé par des surfaces très chaudes.

### 3.3 Branchement de l'appareil

Ne brancher l'appareil que sur une prise de courant de sécurité installée réglementairement. La prise de courant de sécurité doit disposer de la protection d'un fusible d'au moins 10 A.

### 3.4 Premier allumage de l'appareil

- Placer un récipient sous le bec verseur à hauteur ajustable. L'espace entre bec verseur et récipient doit être le plus petit possible.
- Allumer l'appareil avec le bouton « Marche/Arrêt ».
- Démarrer la configuration en appuyant brièvement sur le « Rotary Switch ».
- Régler la date et l'heure.
- Régler la dureté de l'eau. La dureté de l'eau peut être déterminée avec la bandelette test fournie en annexe. Respecter les instructions données figurant sur la bandelette test et les indications fournies dans le tableau au chapitre 8.9, page 41.
- Retirer le réservoir d'eau. Rincer le réservoir d'eau à l'eau du robinet.
- Remplir le réservoir d'eau fraîche et froide et le mettre en place. Respecter les instructions figurant au chapitre 4.1, page 35.
- Remplir des grains de café dans le réservoir de café en grains. Respecter les instructions figurant au chapitre 4.2, page 35. En alternative, il est également possible de remplir du café moulu dans la trappe pour café moulu. Respecter les instructions figurant au chapitre 4.3, page 35.
- Préparer les deux premières boissons. Respecter les instructions figurant au chapitre 5, page 36.
- Ne pas boire les deux premières boissons après la première mise en service.

## 4 Préparatifs pour la préparation

### 4.1 Remplissage d'eau du robinet

La qualité de l'eau du robinet a une énorme influence sur le goût du café. Remplir le réservoir uniquement d'eau fraîche froide et non gazeuse. Changer tous les jours l'eau dans le réservoir à eau. Tenir compte du niveau de remplissage maximal.

### 4.2 Remplissage de grains de café

Le réservoir de café en grains à 2 compartiments offre la possibilité d'utiliser deux différents type de grains de café. Le levier basculant « Bean Select » permet de changer de compartiments de grains de café.

**Attention !** Des grains de café lyophilisés ou caramélisés risquent de colmater le broyeur. Du café moulu risque également d'endommager le broyeur.

Des grains de café torréfiés perdent leur arôme en peu de jours. Ne donc jamais remplir trop de grains de café dans le compartiment à grains.

**Prudence !** Lors d'un passage à l'autre compartiment de grains de café, quelques grains de café de l'autre type restent toujours dans le broyeur. Les deux boissons au café suivantes sont donc encore préparées avec des restes du type de café préalable. Des personnes sujettes à une intolérance à la caféine ne devraient donc consommer que la troisième boisson au café.

### 4.3 Remplissage de café moulu

Les boissons au café peuvent également être préparées avec du café moulu.

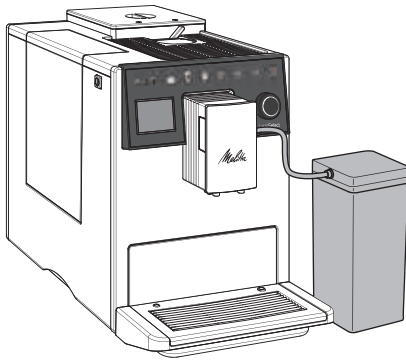
Pour le dosage, utiliser la cuillère à café fournie. Remplir au maximum une cuillère à café pleine de café moulu dans la trappe pour café moulu.

**Attention !** Des produits instantanés risquent de colmater et de boucher le groupe d'extraction.

Si aucune boisson au café n'est préparée au plus tard 3 minutes après avoir ouvert la trappe pour café moulu, l'appareil passe au fonctionnement avec grains de café. Le café moulu est alors rejeté dans le bac de récupération du marc de café.

### 4.4 Utilisation du réservoir à lait

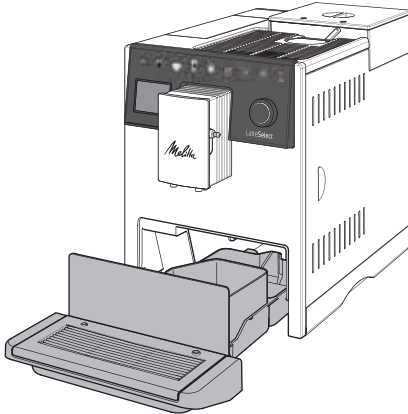
Pour préparer de la mousse de lait ou du lait chaud, il est possible d'utiliser non seulement le réservoir à lait fourni, mais aussi un emballage usuel de lait (selon le modèle).



Toujours utiliser du lait refroidi. Ne pas verser plus de lait dans le réservoir que la quantité nécessaire dans l'immédiat. Le réservoir à lait peut être conservé dans le réfrigérateur.

#### 4.5 Vidage du plateau récolte-goutte et du bac de récupération du marc de café

Après un nombre défini de préparations, l'appareil incite l'utilisateur à vider le plateau récolte-goutte et le bac de récupération du marc de café. Le flotteur en saillie est également un indice qu'il est temps de vider le plateau récolte-goutte.



Le plateau récolte-goutte peut être retiré de l'appareil en le tirant vers l'avant. Toujours vider le plateau récolte-goutte ainsi que le bac de récupération du marc de café. Veiller ensuite à enfoncer com-

plètement le plateau récolte-goutte dans l'appareil.

Si l'appareil est éteint au moment où le plateau récolte-goutte est vidé, l'appareil n'enregistre pas ce processus. Il est donc possible d'être prié de vider le bac collecteur et celui de récupération du marc de café bien qu'ils ne soient pas encore pleins.

### 5 Préparation de boissons

Respecter les consignes suivantes lors de la préparation :

- Le réservoir d'eau doit être suffisamment rempli. Si le niveau de remplissage est trop faible, l'appareil incite l'utilisateur à le remplir.
- Le réservoir de café en grains à 2 compartiments doit contenir une quantité suffisante de grains de café. L'appareil incite l'utilisateur à remplir le réservoir de café en grains uniquement lorsqu'il n'y a plus aucun grain de café dans le réservoir et que le broyeur a broyé tous les grains.
- Le réservoir à lait rempli ou un emballage usuel de lait doit être raccordé pour préparer une boisson avec du lait. L'appareil ne donne aucune indication sur le manque de lait.
- Les tasses pour les boissons doivent être suffisamment grandes.
- L'affichage disponible doit apparaître à l'écran d'affichage.
- Pour démarrer la préparation, appuyer sur la touche de préparation correspondante. Tenir compte des messages apparaissant à l'écran d'affichage pendant la préparation.
- Il est possible d'interrompre prématurément la préparation en appuyant de nouveau sur la touche de préparation.
- La préparation est automatiquement arrêtée.
- Après la préparation d'une boisson contenant du lait, l'appareil incite l'utilisateur à démarrer le programme *Easy Cleaning*. Il est cependant encore possible de préparer d'autres boissons et d'exécuter le programme *Easy Cleaning* plus tard. Respecter les instructions figurant au chapitre 8.5, page 40.



## 5.1 Préparation de boissons avec des recettes

Avec l'appareil il est également possible de préparer d'autres spécialités de boissons, comme par exemple un Americano.

- Appuyer plusieurs fois brièvement sur le bouton « my recipes » pour appeler la vue d'ensemble des recettes.
- La vue d'ensemble des recettes peut en alternative être ouverte directement en appuyant pendant plus de 2 secondes sur le bouton « my recipes ».

La boisson est distribuée immédiatement après avoir sélectionné une recette.

## 5.2 Préparation de deux boissons à la fois

Pour certaines boissons, il est possible d'en préparer deux tasses en même temps. Appuyer d'abord sur le bouton « 2x » avant de pouvoir par la suite, soit appuyer sur une touche de préparation ou sélectionner une recette.

Le réglage est uniquement valable pour la préparation actuelle. Si aucune boisson n'est préparée en l'espace d'1 minute, l'appareil passe au mode de préparation pour une tasse.

Le bouton « 2x » ne peut pas être utilisé pour des boissons panachées étant mélangés à de l'eau chaude (par ex. l'Americano), pour de la mousse de lait, du lait chaud et de l'eau chaude. Le bouton ne peut pas non plus être utilisé si du café moulu est utilisé.

## 5.3 Modification des réglages pendant la préparation

L'intensité du café et la quantité de boisson peuvent être modifiées, encore pendant la préparation.

L'intensité du café peut être réglée pendant la mouture du café en appuyant sur le bouton « Intensité du café ».

La quantité de boisson peut être modifiée en tournant le « Rotary Switch ».

Ces réglages sont uniquement valables pour la préparation actuelle.

## 5.4 Modification des réglages par défaut

L'utilisateur peut modifier les réglages par défaut pour l'intensité du café, la quantité de boisson et la température.

Par exemple pour modifier l'intensité du café pour un expresso, naviguer jusqu'au menu *Touches de préparation* > *Expresso* > *Intensité* et sélectionner l'intensité souhaitée pour le café.

Les réglages par défaut modifiés sont enregistrés. Les réglages par défaut peuvent cependant être à tout temps à nouveau modifiés.

## 6 Réglages personnels – My Coffee

La fonction *My Coffee* permet d'enregistrer dans un profil d'utilisateur des réglages individuels pour six personnes au maximum. Il est ainsi possible de respecter les préférences individuelles pour l'intensité du café, la quantité de boisson et la température.

### 6.1 Configuration du profil d'utilisateur

Six profils d'utilisateur avec des noms d'utilisateur prédéfinis sont configurés dans le menu *My Coffee*. Les noms d'utilisateur peuvent à tout moment être modifiés.

- Dans le menu *My Coffee*, sélectionner un nom d'utilisateur et sélectionner ensuite *Modifier nom*.
- Saisir ensuite un nouveau nom d'utilisateur au moyen du « Rotary Switch ».

Le profil d'utilisateur est automatiquement activé après avoir saisi le nouveau nom d'utilisateur. L'utilisateur peut toutefois également désactiver un profil d'utilisateur s'il ne souhaite pas l'utiliser.

- Naviguer jusqu'au menu *My Coffee* > *Nom d'utilisateur* > *Actif/Inactif*, pour activer ou désactiver le profil d'utilisateur.

## 6.2 Sélection des réglages personnels

Dès que le profil d'utilisateur est configuré, il est possible de sélectionner les réglages personnels en matière d'intensité de café, de quantité de boisson et de température pour chaque boisson.

Pour sélectionner un Cappuccino par exemple, naviguer jusqu'au menu *My Coffee* > *Nom d'utilisateur* > *Cappuccino* > *Quantité de café* et sélectionner la quantité de boisson souhaitée.

Les réglages personnels sont enregistrés. Les réglages peuvent cependant être à tout moment à nouveau modifiés.

## 6.3 Préparation de boissons avec des réglages personnels

Afin de pouvoir préparer une boisson avec la fonction *My Coffee*, appuyer sur le bouton « my recipes » jusqu'à ce que le nom d'utilisateur souhaité soit affiché. Pour démarrer la préparation, appuyer sur la touche de préparation correspondante.

Si aucune boisson n'est préparée en l'espace de 3 minutes, l'appareil passe automatiquement à l'affichage disponible.

Il est à tout moment possible de quitter la fonction *My Coffee* en appuyant sur le bouton « my recipes » jusqu'à ce que l'affichage disponible apparaisse.

## 7 Réglages de base

### 7.1 Langue et heure

La langue pour l'écran d'affichage peut être modifiée dans le menu *Réglages* > *Langue*.

L'heure peut être modifiée dans le menu *Réglage* > *Horloge*.

Si l'écran d'affichage de l'heure doit être masquée, régler l'heure à 00:00.

### 7.2 Mode Économie d'énergie

Le mode Économie d'énergie provoque une réduction de la température de chauffe et désactive l'éclairage.

Dans le menu *Réglages* > *Mode Économie d'énergie*, il est possible de régler la durée après laquelle l'appareil doit passer au mode Économie d'énergie. Des valeurs définies entre 3 et 240 minutes peuvent être sélectionnées.

Le mode Économie d'énergie ne peut pas être désactivé. L'appareil passe au mode Économie d'énergie au plus tard après 4 heures de non utilisation.

Lorsque l'appareil est en mode Économie d'énergie, il peut être réveillé en appuyant brièvement sur le « Rotary Switch ».

### 7.3 Extinction automatique

L'appareil s'éteint automatiquement au bout d'une durée définie quand il n'est pas utilisé pendant une période prolongée. Il est tout autant possible de déterminer une durée jusqu'à l'extinction qu'une heure pour l'extinction. L'appareil s'éteint en tout cas à l'heure déterminée.

Dans le menu *Réglages* > *Auto OFF* > *OFF après ...*, il est possible de régler la durée après laquelle l'appareil doit s'éteindre. Des valeurs définies entre 9 et 480 minutes peuvent être sélectionnées.

La fonction *OFF après ...* ne peut pas être désactivée. L'appareil s'éteint au plus tard après 8 heures de non utilisation.

L'heure à laquelle l'appareil doit s'éteindre peut être réglée dans le menu *Réglages* > *Auto OFF* > *OFF à ...*

Pour désactiver la fonction *OFF à ...*, régler l'heure à 00:00. Dans la configuration par défaut de l'appareil, la fonction est désactivée.

### 7.4 Rinçage à l'arrêt

L'appareil exécute un rinçage chaque fois qu'il est allumé ou éteint.

Le rinçage à l'arrêt peut être désactivé ou à nouveau activé dans le menu *Réglages* > *Rinçage à l'arrêt*.

Il n'est pas recommandé de désactiver en permanence le rinçage à l'arrêt.

## 7.5 Réglage par défaut

L'appareil peut être réinitialisé aux réglages par défaut dans le menu *Réglages* > *Réglage par défaut*. Tous les réglages personnels sont alors perdus, y compris les réglages dans le menu *My Coffee*.

## 7.6 Menus Statistique et Système

Le menu *Statistique* contient des informations sur le nombre de boissons préparées.

Le menu *Système* contient des informations sur la version logicielle. L'accès à la fonction *Purge* est de plus possible (voir chapitre 9, page 42).

## 7.7 Finesse de mouture

La finesse de mouture pour broyer les grains de café a une influence sur le goût du café. Plus la finesse de mouture est faible, et plus le café est intense.

La finesse de mouture a été réglée à la valeur optimale en usine. Préparer au moins 100 tasses de café avant de modifier la finesse de la mouture (après env. 1 mois, en fonction de la consommation de café).

Un réglage optimal de la finesse de mouture est possible au moyen du levier « Réglage de la finesse de mouture » figurant au dos de l'appareil.

Ne pas utiliser une mouture trop fine. La finesse de mouture est optimale quand le café s'écoule régulièrement du bec verseur et qu'une crème fine et épaisse se forme.

## 8 Entretien et maintenance

Une maintenance et un nettoyage réguliers assurent une qualité à niveau constamment élevé des boissons.

**Attention !** Des produits de nettoyage non appropriés risquent de nuire à l'appareil. Uniquement utiliser les produits de nettoyage recommandés.

## 8.1 Nettoyage des surfaces

Utiliser un chiffon doux humide et un peu de produit à vaisselle pour nettoyer les surfaces. Éliminer immédiatement toute salissure extérieure de café.

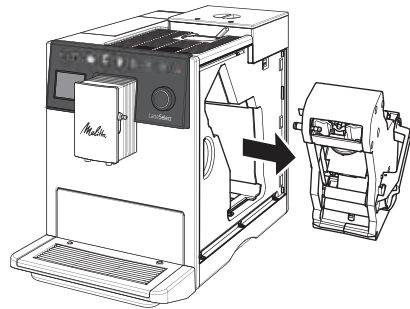
Après avoir vidé le plateau récolte-goutte et le bac de récupération du marc de café, il est recommandé de les rincer et si nécessaire, également de les nettoyer avec un chiffon doux et un peu de produit à vaisselle.

Des résidus de grains de café figurant dans le réservoir de café en grains à 2 compartiments peuvent être éliminés avec un chiffon doux. Le chiffon doit être sec.

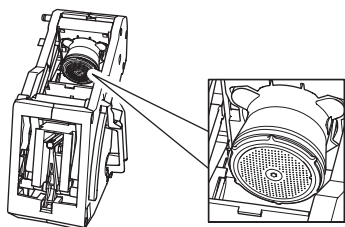
## 8.2 Nettoyage de la chambre d'extraction

Il est recommandé de nettoyer la chambre d'extraction une fois par semaine.

- Retirer le cache en le tenant au niveau de l'encastrement et en tirant le cache sur le côté.
- Enfoncer et maintenir le levier rouge sur la poignée de la chambre d'extraction enfoncé et puis tourner la poignée à fond dans le sens des aiguilles d'une montre jusqu'à ce qu'elle s'enclenche.
- Tirer sur la poignée pour sortir le groupe d'extraction.



- Rincer minutieusement la chambre d'extraction entière sous de l'eau courante sur toutes ses faces. Veiller en particulier à ce que le tamis soit exempt de restes de café.

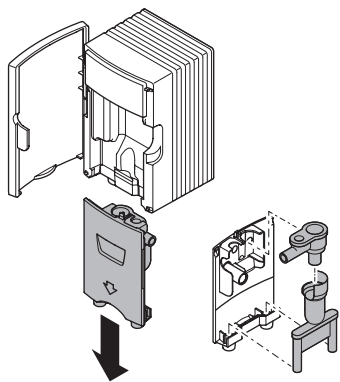


- Laisser la chambre d'extraction s'égoutter.
- Enlever les restes de café des surfaces à l'intérieur de l'appareil avec un chiffon doux sec.
- Mettre la chambre d'extraction en place dans l'appareil. Appuyer sur la poignée du levier rouge de la chambre d'extraction et la maintenir enfoncée, et puis la tourner à fond dans le sens inverse des aiguilles d'une montre jusqu'à ce qu'elle s'enclenche.
- Remettre le cache en place jusqu'à ce qu'il s'enclenche.

### 8.3 Nettoyage du groupe lait

Des germes nuisibles à la santé peuvent se former en l'espace de quelques jours dans des restes de lait. Il est donc recommandé de nettoyer régulièrement le groupe lait, le tuyau à lait et le réservoir à lait.

- Débrancher le tuyau à lait du bec verseur et du réservoir à lait.
- Désassembler le groupe lait.



- Retirer le tube montant et les joints du couvercle du réservoir à lait.

- Rincer toutes les pièces détachées à l'eau chaude. Utiliser un chiffon doux et humide et du produit à vaisselle.
- Réassembler le groupe lait. Veiller à pousser le groupe lait à fond vers le haut lors du montage.

### 8.4 Rinçage du système de préparation de café

Au moyen du menu *Réglages > Entretien > Rinçage*, il est possible de rincer les pièces intérieures du système de préparation du café et les buses sur le bec verseur.

Placer un récipient sous le bec verseur avant de démarrer le rinçage. De l'eau de rinçage provenant de l'intérieur arrive dans le plateau récolte-goutte pendant le rinçage.

### 8.5 Programme Easy Cleaning

Après la préparation d'une boisson contenant du lait, l'appareil incite l'utilisateur à démarrer le programme *Easy Cleaning* dans le but de rincer le système lait.

Le programme peut également être à tout moment appelé en naviguant jusqu'au menu *Entretien > Easy Cleaning*.

### 8.6 Programme Nettoyage du système lait

Le système lait est non seulement rincé, mais également nettoyé, avec le programme *Nettoyage système lait*. Il est recommandé d'exécuter le programme une fois par semaine si des boissons contenant du lait sont préparées.

N'utiliser que du nettoyant de système lait Melitta® Perfect Clean pour machines à espresso automatiques. Respecter les instructions données sur l'emballage du nettoyant de système lait.

Utiliser le bac de récupération du marc de café comme bac collecteur. Le programme dure environ 3 minutes et il est déconseillé de l'interrompre.

Le programme peut être appelé en naviguant jusqu'au menu *Entretien > Nettoyage système lait*.

## 8.7 Programme Nettoyage système café

Le programme *Nettoyage système café* permet d'éliminer d'éventuels résidus et restes d'huile de café. Il est recommandé d'exécuter le programme tous les deux mois ou bien lorsque l'utilisateur y est incité par l'appareil. Le groupe d'extraction et les surfaces à l'intérieur de l'appareil doivent toutefois être nettoyés au préalable (voir chapitre 8.2, page 39).

N'utiliser que des pastilles de nettoyage Melitta® Perfect Clean pour machines à espresso automatiques. Respecter les instructions données sur l'emballage des pastilles de nettoyage.

**Prudence !** Le nettoyant occasionne des irritations des yeux. Après un contact par accidentel, il est recommandé de rincer les yeux quelques minutes à l'eau claire. Consulter un médecin si les troubles persistent.

Utiliser le bac de récupération du marc de café comme bac collecteur. Le programme dure environ 15 minutes et il est déconseillé de l'interrompre.

Le programme peut être appelé en naviguant jusqu'au menu *Entretien > Nettoyage système café*.

## 8.8 Programme Détartrage

Les dépôts calcaires sont supprimés avec le programme *Détartrage*. Il est recommandé d'exécuter le programme tous les trois mois ou bien lorsque l'utilisateur y est incité par l'appareil.

Un filtre à eau ne doit pas figurer dans le réservoir d'eau pendant le détartrage. Si un filtre à eau est utilisé, ce dernier doit être retiré avant le détartrage (voir chapitre 8.10, page 41).

Utiliser uniquement du détartrant liquide Melitta® Anti Calc pour machines à espresso automatiques. Respecter les instructions données sur l'emballage du détartrant.

**Prudence !** Le détartrant occasionne des irritations des yeux. Après un contact

par accidentel, il est recommandé de rincer les yeux quelques minutes à l'eau claire. Consulter un médecin si les troubles persistent.

Utiliser le bac de récupération du marc de café comme bac collecteur. Le programme dure environ 25 minutes et il est déconseillé de l'interrompre.

Pour appeler le programme, en naviguant jusqu'au menu *Entretien > >Détartrage*.

Rincer minutieusement le réservoir d'eau après le détartrage et le remplir d'eau fraîche du robinet.

## 8.9 Réglage de la dureté de l'eau

La dureté de l'eau du robinet influence la fréquence de détartrage de l'appareil. Plus la dureté de l'eau du robinet est élevée, et plus le nombre de fois, où le programme *Détartrage* doit être exécuté, augmente.

Déterminer la dureté de l'eau avec la bandelette test fournie. Respecter les instructions données sur la bandelette test et le tableau ci-dessous.

La dureté de l'eau peut être réglée en naviguant jusqu'au menu *Réglages > Dureté de l'eau*.

Dureté de l'eau	°d	°e	°f
douce	0 à 10	0 à 13	0 à 18
moyenne	10 à 15	13 à 19	18 à 27
dure	15 à 20	19 à 25	27 à 36
très dure	> 20	> 25	> 36

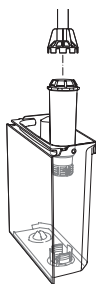
## 8.10 Utilisation d'un filtre à eau

L'utilisation d'un filtre à eau prolonge la durée de vie de l'appareil. Le filtre à eau filtre le calcaire et d'autres substances nocives pour les éliminer de l'eau du robinet.

Si un filtre à eau est utilisé et qu'il est régulièrement remplacé, il suffit de détartrer l'appareil une fois par an. Cette fréquence indiquée correspond à une consommation moyenne de six boissons au café, de 120 ml chacune, par jour et à un remplacement du filtre 6 fois par an.

N'utiliser que les cartouches filtrantes Melitta® Pro Aqua pour machines à espresso automatiques. Respecter les instructions données sur l'emballage de la cartouche filtrante.

Utiliser la clé de vissage pour visser ou dévisser le filtre à eau du réservoir d'eau.



### Mise en place du filtre à eau

Changer le filtre à eau quand l'appareil y incite. Utiliser le bac de récupération du marc de café comme bac collecteur.

- Placer le nouveau filtre à eau pendant quelques minutes dans un récipient contenant de l'eau du robinet fraîche.
- Naviguer jusqu'au menu *Entretien* > *Filtre* > *Mise en place du filtre*.

### Remplacement du filtre à eau

Utiliser le bac de récupération du marc de café comme bac collecteur.

- Naviguer jusqu'au menu *Entretien* > *Filtre* > *Remplacement du filtre*.

### Retrait du filtre à eau

- Naviguer jusqu'au menu *Entretien* > *Filtre* > *Retirer le filtre*.
- Régler ensuite la dureté de l'eau (voir chapitre 8.9, page 41).

## 9 Purge

L'eau résiduelle est extraite de l'appareil lors de la purge. Il est recommandé de purger l'appareil s'il ne doit pas être utilisé pendant une durée plus longue, avant de le transporter ou bien en cas de risque de gel.

Si le filtre à eau est déjà en place, il doit au préalable être retiré du réservoir d'eau.

- Placer un récipient sous le bec verseur.
- Naviguer jusqu'au menu *Système* > *Purge*.

L'appareil s'éteint après la purge

Garder le filtre à eau au réfrigérateur, dans un récipient contenant de l'eau du robinet, afin qu'il ne reste pas sec pendant une durée plus longue.

## 10 Transport

Dans la mesure du possible, transporter l'appareil dans son emballage d'origine.

Il est interdit de fixer des pièces détachées avec du ruban adhésif ou du ruban à paquet vu que leurs résidus de colle se laissent difficilement retirés.

Si l'appareil doit être envoyé à un Centre technique Melitta, il n'est pas nécessaire d'y joindre la grille. Des rayures dues au transport sont de la sorte évitées.

Les opérations suivantes doivent être exécutées avant de transporter l'appareil :

- Purger l'appareil (voir chapitre 9, page 42).
- Vider le bac collecteur et le bac de récupération du marc de café.
- Vider le réservoir d'eau.
- Vider le réservoir de café en grains à 2 compartiments.
- Nettoyer l'appareil (voir chapitre 8, page 39).
- Emballer l'appareil.

## 11 Élimination



Les appareils accompagnés de ce symbole sont soumis à la directive européenne 2002/96/CE pour WEEE (Waste Electrical and Electronic Equipment).

Les appareils électriques ne doivent pas être jetés avec les ordures. Recycler l'appareil dans le respect de l'environnement en le remettant à des systèmes de collecte appropriés.

## 12 Caractéristiques techniques

Caractéristiques techniques	
Tension de service	220 V à 240 V, 50 Hz
Puissance consommée	au maximum 1 400 W
Pression de la pompe	statique, au maximum 15 bars
Dimensions	
Largeur	255 mm
Hauteur	340 mm
Profondeur	470 mm
Contenance	
Réservoir de café en grains à 2 compartiments	2 × 135 g
Réservoir d'eau	1,8 l
Poids (à vide)	9,25 kg
Conditions environnementales	
Température	10 °C à 32 °C
Humidité relative de l'air	30 % à 80 % (sans condensation)

## 13 Problèmes

Adressez-vous à notre Service consommateur (tarif local) si les mesures proposées ci-dessous ne permettent pas de résoudre le problème ou si d'autres problèmes que ceux mentionnés ici apparaissent.

Les numéros de téléphone (tarif local) sont indiqués dans le couvercle du réservoir d'eau ou sur le site Internet dans la rubrique Service.

Problème	Cause	Mesure
Le café coule au goutte à goutte du bec verseur.	Finesse de mouture trop faible.	▪ Régler une finesse de mouture plus élevée (voir chapitre 7.7, page 39).
	Appareil encrassé.	▪ Nettoyer la chambre d'extraction (voir chapitre 8.2, page 39). ▪ Exécuter le programme <i>Nettoyage système café</i> (voir chapitre 8.7, page 41).
	Appareil entartré.	▪ Détartrer l'appareil (voir chapitre 8.8, page 41).
Le café ne coule pas.	Le réservoir d'eau n'est pas rempli ou mal positionné.	▪ Remplir le réservoir d'eau et veiller à ce qu'il soit bien positionné (voir chapitre 4.1, page 35).
	Chambre d'extraction bouchée.	▪ Nettoyer la chambre d'extraction (voir chapitre 8.2, page 39).
Le broyeur ne broie pas de grains de café.	Aucun grain de café ne tombe dans le broyeur.	▪ Taper légèrement sur le réservoir de café en grains à 2 compartiments. ▪ Nettoyer le réservoir de café en grains à 2 compartiments.
	Le levier basculant « Bean Select » figure à la verticale.	▪ Pousser le levier basculant vers la gauche ou la droite.
	Grains de café sont trop huileux.	▪ Utiliser une autre variété de grains de café.
	Corps étrangers dans le broyeur.	▪ Contacter le Service consommateur.
Écran d'affichage <i>Remplir grains de café</i> clignote alors que le réservoir de café en grains à 2 compartiments est rempli.	La quantité de grains de café dans la chambre d'extraction est insuffisante.	▪ Appuyer sur la touche de préparation
Bruits provenant du broyeur.	Corps étrangers dans le broyeur.	▪ Contacter le Service consommateur.
Impossible de remettre la chambre d'extraction en place une fois retirée.	La chambre d'extraction n'est pas verrouillée correctement.	▪ Vérifier que la poignée de verrouillage de la chambre d'extraction est correctement enclenchée (voir chapitre 8.2, page 39).
	L'entraînement n'est pas en bonne position.	▪ Appuyer sur la touche « Intensité du café » et la maintenir appuyée. Appuyer de plus sur le bouton « Marche/Arrêt » pendant plus de 2 secondes. Relâcher les boutons. L'appareil exécute ensuite une réinitialisation.
Écran d'affichage <i>Erreur de système</i> à l'écran.	Problème logiciel.	▪ Éteindre et puis rallumer l'appareil. ▪ Contacter le Service consommateur.



# Inhoudsopgave

<b>1</b>	<b>Voor uw veiligheid</b> .....	46	<b>8</b>	<b>Verzorging en onderhoud</b> .....	53
1.1	Reglementair gebruik.....	46	8.1	Oppervlakken reinigen .....	53
1.2	Gevaar door elektrische stroom.....	46	8.2	Zetgroep reinigen .....	53
1.3	Gevaar voor brandwonden .....	46	8.3	Melkeenheid reinigen .....	54
1.4	Algemene veiligheid.....	46	8.4	Koffiesysteem spoelen .....	54
1.5	Kinderen .....	46	8.5	Programma Easy cleaning.....	54
<b>2</b>	<b>Overzicht van het apparaat</b> .....	47	8.6	Programma Reiniging melksysteem .....	54
<b>3</b>	<b>Eerste stappen</b> .....	48	8.7	Programma Reiniging koffiesysteem.....	54
3.1	Apparaat uitpakken.....	48	8.8	Programma Ontkalking.....	55
3.2	Apparaat opstellen .....	48	8.9	Waterhardheid instellen .....	55
3.3	Apparaat aansluiten .....	48	8.10	Waterfilter gebruiken.....	55
3.4	Apparaat de eerste keer inschakelen.....	49	<b>9</b>	<b>Uitstomen</b> .....	56
<b>4</b>	<b>Bereiding voorbereiden</b> .....	49	<b>10</b>	<b>Transport</b> .....	56
4.1	Met leidingwater vullen.....	49	<b>11</b>	<b>Afvalverwijdering</b> .....	56
4.2	Koffiebonen vullen .....	49	<b>12</b>	<b>Technische gegevens</b> .....	56
4.3	Gemalen koffie vullen.....	49	<b>13</b>	<b>Storingen</b> .....	57
4.4	Melkcupje gebruiken.....	49			
4.5	Lekbakje en container voor koffieresidu leegmaken .....	50			
<b>5</b>	<b>Dranken bereiden</b> .....	50			
5.1	Dranken met recepten bereiden .....	51			
5.2	Twee dranken tegelijk bereiden .....	51			
5.3	Instellingen wijzigen tijdens de bereiding.....	51			
5.4	Preselecties wijzigen .....	51			
<b>6</b>	<b>Persoonlijke instellingen – My Coffee</b> .....	51			
6.1	Gebruikersprofiel configureren.....	51			
6.2	Persoonlijke instellingen kiezen/ wijzigen.....	51			
6.3	Dranken met persoonlijke instellingen bereiden.....	52			
<b>7</b>	<b>Basisinstellingen</b> .....	52			
7.1	Taal en tijd.....	52			
7.2	Energiebesparende modus .....	52			
7.3	Automatisch uitschakelen .....	52			
7.4	Uitschakelen spoeling .....	52			
7.5	Fabrieksinstelling .....	52			
7.6	Menu's Statistiek en Systeem .....	53			
7.7	Maalgraad .....	53			

## 1 Voor uw veiligheid

### 1.1 Reglementair gebruik

Het apparaat is bestemd voor privégebruik voor het bereiden van koffiespecialiteiten en het verwarmen van melk en water.

Elke andere vorm van gebruik geldt als niet-reglementair en kan lichamelijk letsel en materiële schade tot gevolg hebben.

### 1.2 Gevaar door elektrische stroom

Gebruik het apparaat alleen als het zich in een technisch onberispelijke staat bevindt.

Als het apparaat of het stroomsnoer is beschadigd, bestaat er levensgevaar door een elektrische schok. Dan mag u het apparaat niet gebruiken, maar moet u het laten repareren door de producent, de klantenservice of door een servicepartner.

U mag het apparaat niet in water dompelen of het stroomsnoer in contact brengen met water.

Ontkoppel het apparaat van het stroomnet, wanneer het gedurende langere tijd niet onder toezicht staat.

### 1.3 Gevaar voor brandwonden

Uitlopende vloeistoffen en stoom kunnen zeer heet zijn. Ook de buisjes van de uitloop worden zeer heet.

### 1.4 Algemene veiligheid

Gebruik het apparaat niet in een kast en niet op hoogtes van meer dan 2000 m.

Grijp tijdens het gebruik niet in het apparaat.

U mag de behuizing niet openen of het apparaat en de accessoires op een andere manier manipuleren.

### 1.5 Kinderen

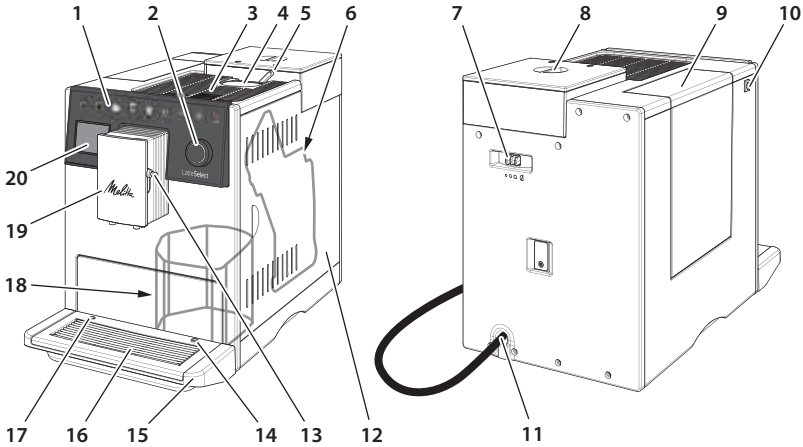
Kinderen mogen niet met het apparaat spelen.

Houd kinderen die jonger zijn dan 8 jaar, uit de buurt van het apparaat.

Het apparaat mag door kinderen die ouder zijn dan 8 jaar, en door personen met verminderde psychische, sensorische of mentale vaardigheden, of een gebrek aan ervaring en kennis worden bediend, mits deze onder toezicht staan of geïnformeerd werden over het veilige gebruik van het apparaat en de daaruit resulterende gevaren begrijpen.

Reiniging en onderhoud mogen niet worden uitgevoerd door kinderen die jonger zijn dan 8 jaar. Kinderen die ouder zijn dan 8 jaar, moeten bij de reiniging en het onderhoud onder toezicht staan.

## 2 Overzicht van het apparaat



- |    |   |    |  |
|----|---|----|--|
| 1  | Bereidingstoetsen   | 12 | Afdekking  |
| 2  | "Rotary Switch"   | 13 | Aansluiting voor de melkslang op de uitloop  |
| 3  | Kophouder met plaat van roestvrij staal (afhankelijk van het model) | 14 | Aansluiting voor de melkslang op het lekbakje  |
| 4  | Vulkoker  | 15 | Lekbakje   |
| 5  | Tuimelschakelaar "Bean select"                                      | 16 | Kopjesplateau  |
| 6  | Zetgroep (achter afdekking)   | 17 | Vlotter  |
| 7  | Hefboom "Maalgraadinstelling"                                       | 18 | Container voor koffieresidu (intern)   |
| 8  | Reservoir met 2 bonenkamers   | 19 | In de hoogte verstelbare uitloop met 2 koffiesproeiers, 2 melkpijpjes, 1 mondstuk voor warm water, kopjesverlichting |
| 9  | Watertank   | 20 | Display  |
| 10 | "Aan-/uit"-toets  |    |  |
| 11 | Stroomsnoer met snoeropbergruimte                                   |    |  |



- |   |   |   |   |
|---|---|---|---|
| 1 | Espresso bereiden   | 6 | Heet water bereiden   |
| 2 | Café crème bereiden   | 7 | 2 dranken tegelijkertijd bereiden (zie hoofdstuk 5.2, pagina 51)  |
| 3 | Cappuccino bereiden   | 8 | Persoonlijke instellingen voor dranken kiezen of dranken met recepten bereiden (zie hoofdstuk 6.2, pagina 51) |
| 4 | Latte macchiato bereiden  | 9 | Koffiesterkte instellen (zie hoofdstuk 5.3, pagina 51)  |
| 5 | Melkschuim bereiden resp. warme melk bereiden (langer dan 2 seconden indrukken) |   |   |

## Inbegrepen in het pakket

- Koffieschepje met schroefhulp voor de waterfilter
- Kunststof melkcupje of thermo-melkcupje, elk met melkslang of alleen een melkslang (afhankelijk van het model)
- Waterfilter
- Teststroken voor het bepalen van de waterhardheid

## Bereidingstoetsen

De bereidingstoetsen reageren alleen wanneer deze worden bediend met een vinger. Soms zijn niet alle bereidingstoetsen verlicht. Alleen de verlichte bereidingstoetsen functioneren op dat moment.

### "Aan-/uit"-toets

U schakelt het apparaat in door kort te drukken op de "Aan-/uit"-toets. Terwijl het apparaat wordt verwarmd, voert het een spoeling uit. Plaats, indien mogelijk, een bakje onder de uitloop.

U kunt het apparaat uitschakelen door gedurende circa 2 seconden op de "Aan-/uit"-toets te drukken. Wanneer u het apparaat niet uitschakelt, schakelt het automatisch uit na een gedefinieerde off time.

### "Rotary Switch"

Met de "Rotary Switch" kunt u zeer eenvoudig door het menu navigeren.



Houd de "Rotary Switch" langer dan 2 seconden ingedrukt om het menu *Programma* op te roepen.



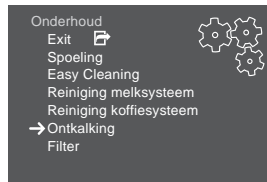
U kunt een invoer kiezen door de "Rotary Switch" te draaien.



Door kort te drukken, kunt u uw keuze bevestigen of een menu verlaten, dat geen keuzemogelijkheid heeft.

De keuze van het menu wordt in deze gebruiksaanwijzing altijd verkort getoond:

- Navigeer naar het menu *Onderhoud* > *Ontkalking*.



Met *Exit* kunt u een menu verlaten en de klaar-weergave oproepen.

## 3 Eerste stappen

### 3.1 Apparaat uitpakken

Verwijder het verpakkingsmateriaal, de kleefstroken en de beschermende folie van het apparaat. Bewaar de originele verpakking.

Het apparaat is in de fabriek getest en goedgekeurd. Daardoor kunnen er zich in het apparaat nog koffie- en watersporen bevinden.

### 3.2 Apparaat opstellen

- Stel het apparaat op in een droge ruimte.
- Plaats het apparaat op een stabiel, vlak en droog oppervlak. Het oppervlak mag niet warm zijn. Het apparaat mag niet in de buurt van een gootsteen of gasfornuis e.d. staan.
- Houd ca. 10 cm afstand van de muur en andere voorwerpen. De vrije afstand boven het apparaat moet minstens 20 cm bedragen.
- Plaats het stroomsnoer zo dat het niet beschadigd kan worden door scherpe randen of warme oppervlakken.

### 3.3 Apparaat aansluiten

Sluit het apparaat alleen aan op een reglementair geïnstalleerde, gearde contactdoos. De gearde contactdoos moet minstens met een 10 A-zekering zijn beveiligd.

### 3.4 Apparaat de eerste keer inschakelen

- Plaats een bakje onder de in hoogte verstelbare uitloop. Zorg voor een zo klein mogelijke afstand tussen uitloop en bakje.
- Schakel het apparaat in met de "Aan/uit"-toets.
- Druk kort op de "Rotary Switch" om de set-up te starten.
- Stel de taal en de tijd in.
- Stel de waterhardheid in. Bepaal de waterhardheid met de meegeleverde tekststroken. Neem de aanwijzingen op de tekststroken en de gegevens in de tabel in hoofdstuk 8.9, pagina 55 in acht.
- Verwijder de watertank. Spoel de watertank uit met schoon leidingwater.
- Vul de watertank met vers, koud leidingwater en plaats deze weer terug. Neem de aanwijzingen in hoofdstuk 4.1, pagina 49 in acht.
- Vul het bonenreservoir met koffiebonen. Neem de aanwijzingen in hoofdstuk 4.2, pagina 49 in acht. Vul de vulkoker anders met gemalen koffie. Neem de aanwijzingen in hoofdstuk 4.3, pagina 49 in acht.
- Bereid de eerste beide dranken. Neem de aanwijzingen in hoofdstuk 5, pagina 50 in acht.
- Giet de eerste beide dranken weg na de eerste ingebruikname.

## 4 Bereiding voorbereiden

### 4.1 Met leidingwater vullen

De kwaliteit van het leidingwater is bepalend voor de smaak van de koffie. Vul de watertank alleen met vers, koud leidingwater dat geen koolzuur bevat. Ververs het leidingwater dagelijks. Let daarbij op het maximale vulpeil.

### 4.2 Koffiebonen vullen

Met het reservoir met 2 bonenkamers kunt u twee soorten koffiebonen gebruiken. Wissel de bonenkamer met de tuimelschakelaar "Bean Select".

**Opgelet!** Vriesgedroogde of gekarameliseerde koffiebonen kunnen het maalwerk verstoppert. Ook gemalen koffie kan schade veroorzaken aan het maalwerk.

Gebrande koffiebonen verliezen na enkele dagen hun aroma. Vul de bonenkamer daarom niet met te veel koffiebonen.

**Voorzichtig!** Bij het wisselen van bonenkamer blijft een rest koffiebonen achter in het maalwerk. De volgende twee koffiespecialiteiten worden nog bereid met de resten van de eerdere soort. Personen met een cafeïneallergie mogen na het omschakelen pas de derde koffiespecialiteit consumeren.

### 4.3 Gemalen koffie vullen

U kunt uw koffiespecialiteiten ook bereiden met gemalen koffie.

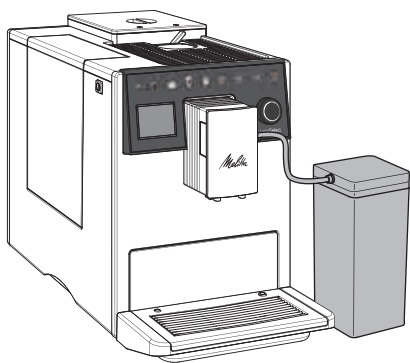
Gebruik het meegeleverde koffieschepje voor de dosering. Doe maximaal één vol koffieschepje met gemalen koffie in de vulkoker.

**Opgelet!** Door instantproducten kan de zetgroep gaan vastzitten en verstopt raken.

Wanneer u binnen 3 minuten na het openen van de vulkoker geen koffiespecialiteit bereidt, wordt het apparaat automatisch omgeschakeld naar de koffiebonenmodus. De gemalen koffie wordt dan uitgeworpen in de container voor koffieresidu.

### 4.4 Melkcupje gebruiken

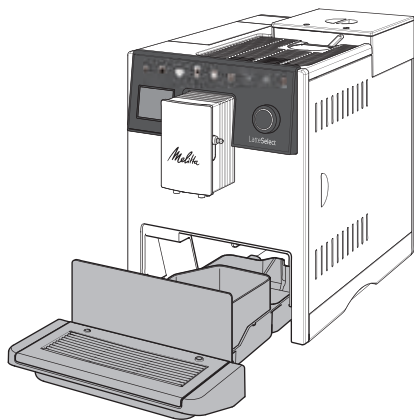
Voor de bereiding van melkschuim of warme melk kunt u het meegeleverde melkcupje gebruiken, maar ook een gewone melkverpakking (afhankelijk van het model).



Gebruik altijd gekoelde melk. Doe niet meer melk in het melkcupje, dan u onmiddellijk wilt consumeren. Het melkcupje kunt u bewaren in de koelkast.

#### 4.5 Lekbakje en container voor koffieresidu leegmaken

Na een vooraf ingesteld aantal bereidingen vraagt het apparaat u om het lekbakje en de container voor koffieresidu leeg te maken. Ook de uitstekende vlotter toont aan wanneer het tijd is om het lekbakje leeg te maken.



Trek het lekbakje naar voren uit het apparaat. Maak altijd zowel het lekbakje als de container voor koffieresidu leeg. Let er daarna op dat u het lekbakje tot aan de aanslag in het apparaat schuift.

Wanneer u het lekbakje leegmaakt, terwijl het apparaat niet is ingeschakeld, registreert het apparaat dit proces niet. Hierdoor kan het gebeuren dat u wordt gevraagd om de bakjes leeg te maken, alhoewel het lekbakje en de container voor koffieresidu nog niet vol zijn.

### 5 Dranken bereiden

Neem bij de bereiding de volgende aanwijzingen in acht:

- De watertank dient voldoende te zijn gevuld. Indien het vulpeil te laag is, vraagt het apparaat u om het bij te vullen.
- Het reservoir met 2 bonenkamers dient altijd voldoende koffiebonen te bevatten. Pas wanneer de bonenkamer leeg is en het maalwerk is leeggemalen, vraagt het apparaat u om bij te vullen.
- Voor de bereiding van een drank met melk moet het gevulde melkcupje of een normale melkverpakking zijn aangesloten. Ontbrekende melk wordt door het apparaat niet gemeld.
- De bakjes voor de dranken moeten groot genoeg zijn.
- Het display moet de klaar-weergave tonen.
- Start de bereiding door op de betreffende bereidingsstoets te drukken. Neem de meldingen op het display in acht tijdens de bereiding.
- U kunt de bereiding voortijdig afbreken door opnieuw te drukken op de bereidingsstoets.
- De bereiding wordt automatisch beëindigd.
- Na de bereiding van een drank met melk vraagt het apparaat u om het programma *Easy Cleaning* te starten. U kunt echter nog andere dranken bereiden en het programma *Easy Cleaning* later uitvoeren. Neem de aanwijzingen in hoofdstuk 8.5, pagina 54 in acht.

## 5.1 Dranken met recepten bereiden

U kunt met het apparaat nog andere drankspecialiteiten bereiden, bijv. een Americano.

- Roep het receptenoverzicht op door verschillende keren kort te drukken op de bedieningstoets "My recipes".
- U kunt het receptenoverzicht ook direct openen door langer dan 2 seconden te drukken op de bedieningstoets "My recipes".

Nadat u een recept hebt gekozen, gaat de drankbereiding meteen van start.

## 5.2 Twee dranken tegelijk bereiden

Van sommige dranken kunt u meteen twee kopjes bereiden. Daarvoor moet u eerst drukken op de bedieningstoets "2x". Daarna kunt u op de bedieningstoets drukken of een recept kiezen.

De instelling geldt alleen voor de huidige bereiding. Wanneer u binnen 1 minuut geen drank bereidt, schakelt het apparaat terug naar de bereiding van één kopje.

De bedieningstoets "2x" kan niet worden gebruikt voor gemengde dranken die met heet water worden gemengd (bijv. Americano), voor melkschuim, warme melk en heet water. Ook bij het gebruik van gemalen koffie kan de bedieningstoets niet worden gebruikt.

## 5.3 Instellingen wijzigen tijdens de bereiding

U kunt nog tijdens de bereiding de koffiesterkte en de hoeveelheid drank veranderen.

U kunt de koffiesterkte tijdens het maalproces instellen door op de bedieningstoets "Koffiesterkte" te drukken.

U kunt de hoeveelheid drank veranderen door aan de "Rotary Switch" te draaien.

Deze instellingen gelden alleen voor de huidige bereiding.

## 5.4 Preselecties wijzigen

U kunt de preselecties wijzigen voor de koffiesterkte, de hoeveelheid drank en de temperatuur.

Om de koffiesterkte voor bijv. een Espresso te wijzigen, moet u navigeren naar het menu *Bereidingstoetsen* > *Espresso* > *Sterkte* en de gewenste koffiesterkte kiezen.

De gewijzigde preselecties worden opgeslagen. U kunt de preselecties op elk moment weer wijzigen.

## 6 Persoonlijke instellingen – My Coffee

De *My Coffee*-functie stelt u in staat om tot en met zes personen telkens eigen instellingen in een gebruikersprofiel te laten opslaan. Daarmee kunt u voldoen aan de individuele voorkeuren voor koffiesterkte, hoeveelheid drank en temperatuur.

### 6.1 Gebruikersprofiel configureren

In het menu *My Coffee* zijn zes gebruikersprofielen geconfigureerd met de voorgeschreven gebruikersnamen. U kunt de gebruikersnamen te allen tijde wijzigen.

- Kies in het menu *My Coffee* een gebruikersnaam en kies aansluitend *Naam wijzigen*.
- Voer met de "Rotary Switch" een nieuwe gebruikersnaam in.

Na het invoeren van de nieuwe gebruikersnaam wordt het gebruikersprofiel automatisch geactiveerd. Het is echter ook mogelijk om een gebruikersprofiel te deactiveren, wanneer u het niet wilt gebruiken.

- Navigeer naar het menu *My Coffee* > *Gebruikersnaam* > *Actief/inactief* om het gebruikersprofiel te activeren of te deactiveren.

### 6.2 Persoonlijke instellingen kiezen/wijzigen

Zodra u het gebruikersprofiel hebt geconfigureerd, kunt u voor iedere drank de persoonlijke instellingen kiezen voor de

koffiesterkte, de hoeveelheid drank en de temperatuur.

Om bijv. de hoeveelheid drank voor een Cappuccino te kiezen, moet u navigeren naar het menu *My Coffee > Gebruikersnaam > Cappuccino > Koffiehoeveelheid* en dan de gewenste hoeveelheid koffie kiezen.

De persoonlijke instellingen worden opgeslagen. U kunt de instellingen echter te allen tijde weer veranderen.

### 6.3 Dranken met persoonlijke instellingen bereiden

Om een drank met de *My Coffee*-functie te kunnen bereiden, moet u zo vaak op de bedieningstoets "My recipes" drukken totdat de gewenste gebruikersnaam wordt weergegeven. Start de bereiding door op de betreffende bereidingstoets te drukken.

Wanneer u binnen 3 minuten geen drank bereidt, dan schakelt het apparaat automatisch naar de klaar-weergave.

De *My Coffee*-functie kunt u op elk moment verlaten door zo vaak op de bedieningstoets "My recipes" te drukken tot de klaar-weergave verschijnt.

## 7 Basisinstellingen

### 7.1 Taal en tijd

In het menu *Instellingen > Taal* kunt u de taal voor het display wijzigen.

In het menu *Instellingen > Tijd* kunt u de tijd wijzigen.

Als u de tijdweergave op het display wilt onderdrukken, moet u de tijd instellen op 00:00.

### 7.2 Energiebesparende modus

De energiebesparende modus verlaagt de verwarmingstemperatuur en schakelt de verlichting uit.

In het menu *Instellingen > Energiebesparende modus* kunt u de tijdsduur instellen na welke het apparaat naar de energiebesparende modus dient te schakelen. U kunt de gedefinieerde waarden kiezen tussen 3 en 240 minuten.

De energiebesparende modus kunt u niet deactiveren. Uiterlijk na 4 uur zonder bediening wordt het apparaat naar de energiebesparende modus geschakeld.

Wanneer het apparaat in de energiebesparende modus staat, kunt u het activeren door kort te drukken op de "Rotary Switch".

### 7.3 Automatisch uitschakelen

Als u het apparaat gedurende langere tijd niet bedient, wordt het na een ingestelde tijd automatisch uitgeschakeld. U kunt zowel een tijdsduur tot aan het uitschakelen als een tijdstip vastleggen. Op het vastgelegde tijdstip schakelt het apparaat in elk geval uit.

In het menu *Instellingen > Auto Off > OFF na ...* kunt u instellen na welke tijdsduur het apparaat dient uit te schakelen. U kunt de gedefinieerde waarden kiezen tussen 9 en 480 minuten.

De functie *OFF na ...* kunt u niet deactiveren. Uiterlijk na 8 uur zonder bediening wordt het apparaat uitgeschakeld.

In het menu *Instellingen > Auto OFF > OFF om ...* kunt u de tijd instellen, waarop het apparaat dient te worden uitgeschakeld.

Als u de functie *OFF om ...* wilt deactiveren, moet u de tijd op 00:00 instellen. De functie is in de fabriek gedeactiveerd.

### 7.4 Uitschakelen spoeling

Bij het in- en uitschakelen voert het apparaat een spoeling uit.

In het menu *Instellingen > Uitschakelen spoeling* kunt u de uitschakelspoeling deactiveren of weer activeren.

Wij adviseren om de uitschakelspoeling niet permanent te deactiveren.

### 7.5 Fabrieksinstelling

In het menu *Instellingen > Fabrieksinstelling* kunt u het apparaat resetten naar de fabrieksinstellingen. Dan gaan alle persoonlijke instellingen verloren, ook de instellingen in het menu *My Coffee*.



## 7.6 Menu's Statistiek en Systeem

In het menu *Statistiek* ontvangt u informatie over het aantal drankbereidingen.

In het menu *Systeem* ontvangt u informatie over de softwareversie. Bovendien hebt u toegang tot de functie *Uitstomen* (zie hoofdstuk 9, pagina 56).

## 7.7 Maalgraad

Met welke maalgraad de koffiebonen worden gemalen, is van invloed op de smaak van de koffie. Hoe fijner de maalgraad is ingesteld, des te sterker wordt de koffie.

De maalgraad is optimaal ingesteld in de fabriek. Verander de instelling voor de maalgraad pas na ca. 100 koffiebereidingen (na ongeveer 1 maand, afhankelijk van de koffieconsumptie).

Met de hefboom "Maalgraadinstelling" aan de achterzijde van het apparaat, kunt u de maalgraad optimaal instellen.

Stel de maalgraad niet te fijn in. De maalgraad is optimaal ingesteld als de koffie gelijkmatig uit de uitloop stroomt en er een fijne, vaste crema ontstaat.

## 8 Verzorging en onderhoud

Regelmatige reiniging en onderhoud garandeert een permanent hoge kwaliteit van uw dranken.

**Opgelet!** Ongeschikte reinigingsmiddelen kunnen schade veroorzaken aan het apparaat. Gebruik uitsluitend aanbevolen reinigingsmiddelen.

### 8.1 Oppervlakken reinigen

Gebruik voor de reiniging van de oppervlakken een zachte, vochtige doek en een beetje afwasmiddel. Verontreinigingen aan de buitenkant dient u onmiddellijk te verwijderen.

Nadat u het lekbakje en de container voor koffieresidu hebt leeggemaakt, dient u deze te spoelen en, indien nodig, ook met een zachte, vochtige doek en een beetje afwasmiddel te reinigen.

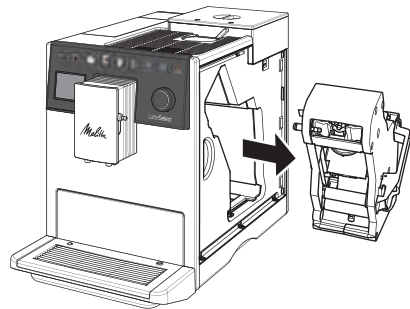
Resten van koffiebonen in het reservoir met 2 bonenkamers kunt u met een zachte

doek verwijderen. De doek moet droog zijn.

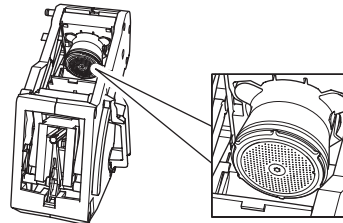
### 8.2 Zetgroep reinigen

De zetgroep dient u iedere week te reinigen.

- Verwijder de afdekking doordat u deze in de grijpuitparing vastpakt en de afdekking er naar de zijkant aftrekt.
- Houd de rode hefboom aan de greep van de zetgroep ingedrukt en draai de greep met de wijzers van de klok mee tot deze aan de aanslag vastklikt.
- Trek de zetgroep er aan de greep uit.



- Spoel de volledige zetgroep langs alle kanten zorgvuldig af onder stromend water. Let er met name op dat er geen koffieresten meer aanwezig zijn in de zeef.

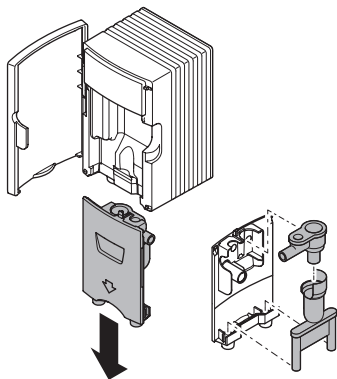


- Laat de zetgroep uitdruppelen.
- Verwijder met een zachte, droge doek de koffieresten van de oppervlakken in het apparaat.
- Plaats de zetgroep in het apparaat. Houd de rode hefboom aan de greep van de zetgroep ingedrukt en draai de greep tegen de wijzers van de klok in tot deze aan de aanslag vastklikt.
- Plaats de afdekking weer terug tot deze vastklikt.

### 8.3 Melkeenheid reinigen

In melkresten kunnen zich binnen enkele dagen kiemen vormen die schadelijk zijn voor de gezondheid. Daarom dient u de melkeenheid, de melkslang en het melkcupje regelmatig te reinigen.

- Trek de melkslang van de uitloop en van het melkcupje af.
- Haal de melkeenheid uit elkaar.



- Verwijder de stijgbuis en de afdichtingen van het deksel van het melkcupje.
- Reinig alle verschillende delen met warm water. Gebruik een zachte, vochtige doek en afwasmiddel.
- Zet de melkeenheid weer in elkaar. Let erop dat u bij de montage de melkeenheid tot aan de aanslag naar boven drukt.

### 8.4 Koffiesysteem spoelen

Met het menu *Instellingen > Onderhoud > Spoeling* kunt u de inwendige delen van het koffiesysteem en de buisjes aan de uitloop spoelen.

Plaats een bakje onder de uitloop voordat u met de spoeling start. Tijdens de spoeling komt er spoelwater uit het systeem terecht in het lekbakje.

### 8.5 Programma Easy cleaning

Na de bereiding van een drank met melk vraagt het apparaat u om het programma

*Easy cleaning* te starten om het melksysteem te spoelen.

U kunt het programma ook op elk moment oproepen door te navigeren naar het menu *Onderhoud > Easy cleaning*.

### 8.6 Programma Reiniging melksysteem

Met het programma *Reiniging melksysteem* wordt het melksysteem niet alleen gespoeld, maar ook gereinigd. Wanneer u dranken met melk bereidt, moet u het programma iedere week uitvoeren.

Gebruik uitsluitend Melitta® Perfect Clean-melksysteemreiniger voor volautomatische koffiemachines. Neem de aanwijzingen in acht die op de verpakking van de melksysteemreiniger staan.

Gebruik de container voor koffieresidu als opvangbakje. Het programma duurt ca. 3 minuten en mag niet worden onderbroken.

U kunt het programma oproepen door te navigeren naar het menu *Onderhoud > Reiniging melksysteem*.

### 8.7 Programma Reiniging koffiesysteem

Met het programma *Reiniging koffiesysteem* worden resten en koffieolieresten verwijderd. U dient het programma om de twee maanden uit te voeren, of wanneer het apparaat u dat vraagt. Eerst dient u echter de zetgroep en de vlakken binnenin het apparaat te reinigen (zie hoofdstuk 8.2, pagina 53).

Gebruik uitsluitend Melitta® Perfect Clean-reinigingsstabs voor volautomatische koffiemachines. Neem de aanwijzingen in acht die op de verpakking van de reinigingsstabs staan.

**Voorzichtig!** Het reinigingsmiddel veroorzaakt oogirritaties. Na een onopzettelijk contact dient u de ogen enkele minuten uit te spoelen met schoon water. Raadpleeg een arts als de klachten blijven bestaan.

Gebruik de container voor koffieresidu als opvangbakje. Het programma duurt ca. 15 minuten en mag niet worden onderbroken.

U kunt het programma oproepen door te navigeren naar het menu *Onderhoud* > *Reiniging koffiesysteem*.

## 8.8 Programma Ontkalking

Met het programma *Ontkalking* worden kalkafzettingen verwijderd. U dient het programma om de drie maanden uit te voeren, of wanneer het apparaat u dat vraagt.

Tijdens het ontkalken mag er geen waterfilter in de watertank zitten. Als u een waterfilter gebruikt, moet u dit verwijderen vóór het ontkalken (zie hoofdstuk 8.10, pagina 55).

Gebruik uitsluitend Melitta® Anti Calc-vloeibare ontkalker voor volautomatische koffiemachines. Neem de aanwijzingen in acht op de verpakking van de ontkalker.

**Voorzichtig!** De ontkalker veroorzaakt oogirritaties. Na een onopzettelijk contact dient u de ogen enkele minuten uit te spoelen met schoon water. Raadpleeg een arts als de klachten blijven bestaan.

Gebruik de container voor koffieresidu als opvangbakje. Het programma duurt ca. 25 minuten en mag niet worden onderbroken.

U kunt het programma oproepen door te navigeren naar het menu *Onderhoud* > *Ontkalking*.

Spoel de watertank na het ontkalken grondig uit en vul deze met vers leidingwater.

## 8.9 Waterhardheid instellen

De waterhardheid van het leidingwater is van invloed op hoe vaak u het apparaat moet ontkalken. Hoe harder het leidingwater is, des te vaker moet u het programma *Ontkalking* uitvoeren.

Bepaal de waterhardheid met de meegeleverde tekststroken. Neem de aanwijzingen op de tekststroken en in de volgende tabel in acht.

U kunt de waterhardheid instellen door te navigeren naar het menu *Instellingen* > *Waterhardheid*.

Waterhardheid	°d	°e	°f
Zacht	0 tot 10	0 tot 13	0 tot 18
Gemiddeld	10 tot 15	13 tot 19	18 tot 27
Hard	15 tot 20	19 tot 25	27 tot 36
Zeer hard	> 20	> 25	> 36

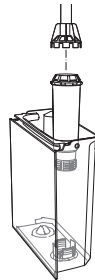
## 8.10 Waterfilter gebruiken

Het gebruik van een waterfilter verlengt de levensduur van uw apparaat. De waterfilter filtert kalk en andere schadelijke stoffen uit het leidingwater.

Wanneer u een waterfilter gebruikt en deze regelmatig vervangt, hoeft u het apparaat slechts nog eenmaal per jaar te ontkalken. De opgave is gebaseerd op gemiddeld zes kopjes koffie van telkens 120 ml per dag en 6 filtervervangingen per jaar.

Gebruik uitsluitend Melitta® Pro Aqua-filterpatronen voor volautomatische koffiemachines. Neem de aanwijzingen in acht op de verpakking van het filterpatroon.

Gebruik de schroefhulp om de waterfilter in de watertank erin of eruit te schroeven.



### Waterfilter plaatsen

Vervang de waterfilter, wanneer het apparaat erom vraagt. Gebruik de container voor koffieresidu als opvangbakje.

- Leg de nieuwe waterfilter enkele minuten in een bakje met vers leidingwater.
- Navigeer naar het menu *Onderhoud* > *Filter* > *Filter plaatsen*.

## Waterfilter vervangen

Gebruik de container voor koffieresidu als opvangbakje.

- Navigeer naar het menu *Onderhoud* > *Filter* > *Filter vervangen*.

## Waterfilter verwijderen

- Navigeer naar het menu *Onderhoud* > *Filter* > *Filter verwijderen*.
- Stel vervolgens de waterhardheid in (zie hoofdstuk 8.9, pagina 55).

## 9 Uitstomen

Bij het uitstomen wordt het restwater uit het apparaat verwijderd. U dient het apparaat uit te stomen, als u het gedurende langere tijd niet gebruikt, als u het wilt transporteren of als er vorstgevaar bestaat.

Indien de waterfilter is geplaatst, moet u deze eerst uit de watertank verwijderen.

- Plaats een bakje onder de uitloop.
- Navigeer naar het menu *Systeem* > *Uitstomen*.

Na het uitstomen schakelt het apparaat uit.

Bewaar de waterfilter in een bakje met leidingwater in de koelkast, zodat deze niet droog staat gedurende een langere periode.

## 10 Transport

Transporteer het apparaat, indien mogelijk, in de originele verpakking.

U mag losse delen niet met plakband of tape bevestigen, omdat lijmresten slechts moeilijk kunnen worden verwijderd.

Bij verzending van het apparaat naar de servicepunten van Melitta is het niet nodig om het kopjesplateau mee te sturen. Daardoor vermijdt u krassen die worden veroorzaakt door het transport.

Voer de volgende stappen uit voor u het apparaat transporteert:

- Stoom het apparaat uit (zie hoofdstuk 9, pagina 56).
- Maak het lekbakje en de container voor koffieresidu leeg.
- Maak de watertank leeg.

- Maak het reservoir met 2 bonenkamers leeg.
- Reinig het apparaat (zie hoofdstuk 8, pagina 53).
- Verpak het apparaat.

## 11 Afvalverwijdering



De met dit symbool gemarkeerde apparaten zijn onderworpen aan de Europese richtlijn 2002/96/EG voor AEEA (WEEE, Waste Electrical and Electronic Equipment).

Elektrische apparaten horen niet bij het huisvuil. Verwijder het apparaat op een milieuvriendelijke manier als afval via de geschikte inzamelkanalen.

## 12 Technische gegevens

Technische gegevens	
Bedrijfsspanning	220 V tot 240 V, 50 Hz
Verbruik	maximaal 1400 W
Pompdruk	statisch maximaal 15 bar
Afmetingen	
Breedte	255 mm
Hoogte	340 mm
Diepte	470 mm
Inhoud	
Reservoir met 2 bonenkamers	2 × 135 g
Watertank	1,8 l
Gewicht (leeg)	9,25 kg
Omgevingsomstandigheden	
Temperatuur	10 °C tot 32 °C
Relatieve luchtvochtigheid	30% tot 80% (niet condensierend)

## 13 Storingen

Als de storingen niet met de onderstaande maatregelen kunnen worden verholpen, of als er storingen optreden die hier niet zijn vermeld, kunt u contact opnemen met de hotline.

De telefoonnummers (lokaal tarief) vindt u in het deksel van de watertank of op onze internetpagina in het gedeelte Service.

Storing	Oorzaak	Maatregel
Koffie druppelt slecht uit de uitloop.	Maalgraad is te fijn.	▪ Stel de maalgraad grover in (zie hoofdstuk 7.7, pagina 53).
	Apparaat is verontreinigd.	▪ Reinig de zetgroep (zie hoofdstuk 8.2, pagina 53). ▪ Voer het programma <i>Reiniging koffiesysteem</i> uit (zie hoofdstuk 8.7, pagina 54).
	Apparaat is verkalkt.	▪ Ontkalk het apparaat (zie hoofdstuk 8.8, pagina 55).
Koffie loopt niet door.	Watertank is niet gevuld of niet correct geplaatst.	▪ Vul de watertank en controleer de correcte plaatsing (zie hoofdstuk 4.1, pagina 49).
	Zetgroep is verstopt.	▪ Reinig de zetgroep (zie hoofdstuk 8.2, pagina 53).
Maalwerk maalt geen koffiebonen.	Koffiebonen vallen niet in het maalwerk.	▪ Klop lichtjes tegen het reservoir met 2 bonenkamers. ▪ Reinig het reservoir met 2 bonenkamers.
	Tuimelschakelaar "Bean select" staat verticaal.	▪ Zet de tuimelschakelaar naar links of rechts.
	Koffiebonen zijn te sterk oliehoudend.	▪ Gebruik andere koffiebonen.
	Vreemd voorwerp in het maalwerk.	▪ Neem contact op met de hotline.
Weergave <i>Koffiebonen vullen</i> knippert, hoewel het reservoir met 2 bonenkamers is gevuld.	Koffiebonen vallen niet in het maalwerk. Niet voldoende gemalen koffiebonen in de zetgroep.	▪ Druk op de bereidingstoets.
Lawaai uit het maalwerk.	Vreemd voorwerp in het maalwerk.	▪ Neem contact op met de hotline.
Zetgroep kan na verwijdering niet terug worden geplaatst.	Zetgroep is niet correct vergrendeld.	▪ Controleer of de greep voor de vergrendeling van de zetgroep correct is vergrendeld (zie hoofdstuk 8.2, pagina 53).
	Aandrijving niet op de juiste positie.	▪ Druk op de toets "Koffiesterkte" en houd deze ingedrukt. Druk tegelijkertijd langer dan 2 seconden op de "Aan/uit"-toets. Laat de bedieningstoetsen weer los. Vervolgens voert het apparaat een initialisatie uit.
Melding <i>Systeemfout</i> op het display.	Softwarestoring.	▪ Schakel het apparaat uit en weer in. ▪ Neem contact op met de hotline.



## Indice

<b>1</b>	<b>Avvertenze di sicurezza</b> .....	60	<b>7</b>	<b>Impostazioni base</b> .....	66
1.1	Uso previsto .....	60	7.1	Lingua e orologio .....	66
1.2	Pericolo di elettricità .....	60	7.2	Modalità di risparmio energetico .....	66
1.3	Pericolo di ustione e scottatura .....	60	7.3	Spegnimento automatico .....	66
1.4	Sicurezza generale .....	60	7.4	Risciacquo allo spegnimento .....	67
1.5	Bambini .....	60	7.5	Impostazioni di fabbrica .....	67
<b>2</b>	<b>Componenti della macchina da caffè</b> .....	61	7.6	Menu Statistica e Sistema .....	67
<b>3</b>	<b>Primi passi</b> .....	62	7.7	Grado di macinazione .....	67
3.1	Disimballaggio della macchina da caffè .....	62	<b>8</b>	<b>Pulizia e manutenzione</b> .....	67
3.2	Collocazione della macchina da caffè .....	62	8.1	Pulizia delle superfici .....	67
3.3	Collegamento della macchina da caffè 62		8.2	Pulizia dell'unità bollitore .....	67
3.4	Prima messa in funzione della macchina da caffè .....	63	8.3	Pulizia del gruppo latte .....	68
<b>4</b>	<b>Preparativi per la preparazione</b> .....	63	8.4	Pulizia del sistema caffè .....	68
4.1	Versamento di acqua del rubinetto .....	63	8.5	Programma Easy Cleaning .....	68
4.2	Versamento dei chicchi di caffè .....	63	8.6	Programma Pulizia sistema latte .....	69
4.3	Versamento di caffè in polvere .....	63	8.7	Programma Pulizia sistema caffè .....	69
4.4	Uso del serbatoio del latte .....	63	8.8	Programma Decalcificazione .....	69
4.5	Svuotamento della vaschetta raccogli gocce e del contenitore per i fondi di caffè .....	64	8.9	Impostazione della durezza dell'acqua .....	69
<b>5</b>	<b>Preparazione delle bevande</b> .....	64	8.10	Uso del filtro dell'acqua .....	70
5.1	Preparazione delle bevande con ricette .....	65	<b>9</b>	<b>Sfiato</b> .....	70
5.2	Preparazione contemporanea di due bevande .....	65	<b>10</b>	<b>Trasporto</b> .....	70
5.3	Modifica delle impostazioni durante la preparazione .....	65	<b>11</b>	<b>Smaltimento</b> .....	71
5.4	Modifica delle preimpostazioni .....	65	<b>12</b>	<b>Dati tecnici</b> .....	71
<b>6</b>	<b>Impostazioni personalizzate – My Coffee</b> .....	65	<b>13</b>	<b>Problemi</b> .....	72
6.1	Configurazione del profilo utente .....	65			
6.2	Selezione delle impostazioni personalizzate .....	66			
6.3	Preparazione delle bevande con le impostazioni personalizzate .....	66			

## 1 Avvertenze di sicurezza

### 1.1 Uso previsto

La macchina da caffè è destinata all'uso domestico, e serve per la preparazione di bevande di caffè e il riscaldamento di latte e acqua. Qualsiasi uso diverso è considerato un uso improprio e potrà comportare danni alle persone o danni materiali.

### 1.2 Pericolo di elettricità

Utilizzare la macchina da caffè soltanto se questa è in perfetto stato tecnico.

In caso di danni alla macchina da caffè o al cavo di alimentazione, sussiste il pericolo di morte a causa di scosse elettriche. In questo caso non è permesso utilizzare la macchina da caffè. Questa deve essere fatta riparare, invece, dal produttore, dal servizio di assistenza o dal service partner.

La macchina da caffè non deve essere immersa in acqua e il cavo di alimentazione non deve entrare in contatto con l'acqua. Staccare la macchina da caffè dall'alimentazione elettrica se rimane incustodita a lungo.

### 1.3 Pericolo di ustione e scottatura

I liquidi ed il vapore fuoriuscenti possono essere molto caldi. Anche gli ugelli sull'erogatore si riscaldano fortemente.

### 1.4 Sicurezza generale

La macchina da caffè non deve essere utilizzata in un armadio e neanche ad altitudini superiori a 2000 m.

Durante il funzionamento non mettere le mani nella macchina da caffè.

Non aprire la macchina da caffè o manomettere in altro modo la macchina e gli accessori.

### 1.5 Bambini

Ai bambini è vietato giocare con la macchina da caffè.

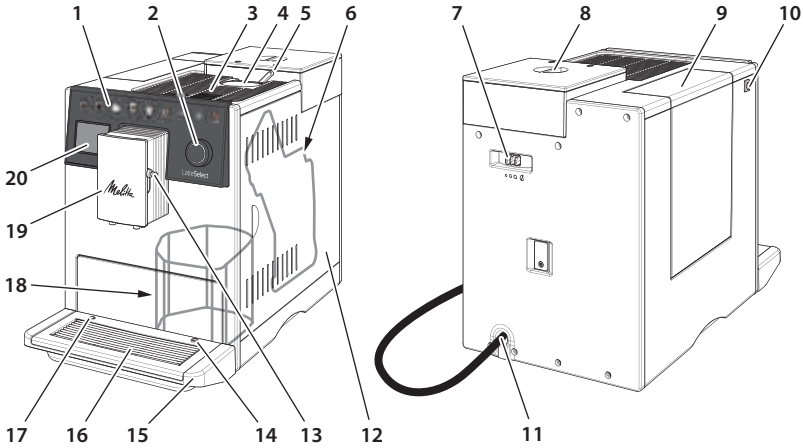
Tenere lontani dalla macchina da caffè i bambini di età inferiore agli 8 anni.

L'uso della macchina da caffè è consentito ai bambini di età superiore agli 8 anni come anche a persone con ridotte capacità psico-fisico-sensoriali o con esperienze e conoscenze insufficienti, premesso che queste persone vengano attentamente sorvegliate o siano state accuratamente istruite sull'uso sicuro della macchina e siano a conoscenza dei pericoli risultanti.

La pulizia e la manutenzione sono proibite ai bambini di età inferiore agli 8 anni. I bambini di età superiore agli 8 anni devono essere sorvegliati per l'esecuzione della pulizia e della manutenzione.



## 2 Componenti della macchina da caffè



- |  |  |
|--|--|
| 1 Tasti diretti  | 11 Cavo di alimentazione con vano portacavo  |
| 2 "Rotary Switch"  | 12 Pannello di copertura   |
| 3 Ripiano scaldato con lamiera inox (in base al modello) | 13 Collegamento per il tubo del latte sull'erogatore   |
| 4 Contenitore per caffè in polvere                       | 14 Collegamento per il tubo del latte alla vaschetta raccogli gocce  |
| 5 Leva "Bean Select"                                     | 15 Vaschetta raccogli gocce  |
| 6 Unità bollitore (dietro il pannello di copertura)      | 16 Piano poggia tazze  |
| 7 Leva "Regolazione del grado di macinazione"            | 17 Galleggiante  |
| 8 Contenitore doppio per chicchi di caffè                | 18 Contenitore (interno) per i fondi di caffè  |
| 9 Serbatoio dell'acqua                                   | 19 Erogatore regolabile in altezza con 2 ugelli caffè, 2 ugelli latte, 1 ugello acqua calda, illuminazione tazze |
| 10 Tasto "ON/OFF"  | 20 Display   |



- |   |  |
|---|--|
| 1 Preparazione del caffè espresso   | 6 Preparazione dell'acqua calda  |
| 2 Preparazione del caffè crema  | 7 Preparazione contemporanea di 2 bevande (vedere il capitolo 5.2, pagina 65)  |
| 3 Preparazione del cappuccino   | 8 Selezione delle impostazioni personalizzate per le bevande oppure preparazione delle bevande con ricette (vedere il capitolo 6.2, pagina 66) |
| 4 Preparazione del latte macchiato  | 9 Regolazione dell'intensità dell'aroma (vedere il capitolo 5.3, pagina 65)  |
| 5 Preparazione della schiuma di latte o preparazione del latte caldo (premere per più di 2 secondi) |  |

## In dotazione

- Misurino dotato di utensile per l'installazione del filtro dell'acqua
- Serbatoio del latte in plastica oppure serbatoio termico del latte, dotati rispettivamente di tubo del latte oppure solo tubo del latte (in base al modello)
- Filtro dell'acqua
- Striscia-test per determinare la durezza dell'acqua

## Tasti diretti

I tasti diretti reagiscono soltanto se sono premuti con il dito.

A volte non sono illuminati tutti i tasti diretti. Solo i tasti diretti illuminati hanno una funzione in quel momento.

### Tasto "ON/OFF"

Per accendere la macchina da caffè premere brevemente il tasto "ON/OFF". Mentre la macchina si riscalda, effettua un risciacquo. Si consiglia di posizionare un recipiente sotto l'erogatore.

Per spegnere la macchina da caffè, premere il tasto "ON/OFF" per circa 2 secondi. Se la macchina non viene spenta dall'utente, si spegnerà automaticamente dopo un intervallo di tempo definito.

### "Rotary Switch"

Il "Rotary Switch" permette di navigare facilmente all'interno del menu.



Premere il "Rotary Switch" per più di 2 secondi per accedere al menu *Programmi*.



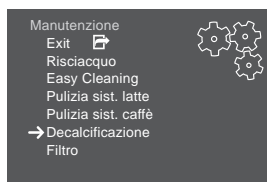
La rotazione del "Rotary Switch" permette di selezionare una voce.



Una breve premuta permette di confermare una selezione effettuata oppure uscire da un menu che non contiene opzioni di scelta.

All'interno delle presenti istruzioni per l'uso la selezione dei menu viene descritta sempre in forma abbreviata.

- Accedere al menu *Manutenzione* > *Decalcificazione*.



*Exit* permette di uscire da un menu ed accedere al display apparecchio pronto.

## 3 Primi passi

### 3.1 Disimballaggio della macchina da caffè

Rimuovere il materiale d'imballaggio, i nastri adesivi e le pellicole protettive dalla macchina. Conservare l'imballaggio originale.

La macchina da caffè è stata testata in fabbrica per verificare il suo perfetto funzionamento. Pertanto, la macchina può contenere ancora tracce di caffè e acqua.

### 3.2 Collocazione della macchina da caffè

- Collocare la macchina in un ambiente asciutto.
- Collocare la macchina da caffè su una superficie stabile, piana ed asciutta. La superficie non deve essere calda. La macchina non deve essere collocata vicino a lavelli o simile.
- Mantenere una distanza sufficiente di circa 10 cm dalla parete e da altri oggetti. La distanza verso l'alto dovrà essere di almeno 20 cm.
- Posare il cavo di alimentazione in modo che non attraversi spigoli vivi e che non possa essere danneggiato da superfici calde.

### 3.3 Collegamento della macchina da caffè

Collegare la macchina solo ad una presa di corrente dotata di messa a terra ed installata a regola d'arte. La presa di corrente dotata di messa a terra deve essere protetta almeno con un fusibile da 10 A.

### 3.4 Prima messa in funzione della macchina da caffè

- Posizionare un recipiente sotto l'erogatore regolabile in altezza. Si consiglia regolare una distanza più piccola possibile tra l'erogatore e il recipiente.
- Accendere la macchina da caffè con il tasto "ON/OFF".
- Avviare il setup, premendo brevemente il "Rotary Switch".
- Impostare la lingua e l'orologio.
- Impostare la durezza dell'acqua. La durezza dell'acqua può essere determinata con l'ausilio della striscia-test in dotazione. Attenersi alle istruzioni sulla striscia-test ed a quanto specificato nella tabella riportata al capitolo 8.9, pagina 69.
- Estrarre il serbatoio dell'acqua. Sciogliere il serbatoio dell'acqua con acqua del rubinetto.
- Riempire il serbatoio con acqua pulita, fresca del rubinetto e rimetterlo in posizione. Attenersi alle istruzioni riportate al capitolo 4.1, pagina 63.
- Riempire il contenitore per chicchi con chicchi di caffè. Attenersi alle istruzioni riportate al capitolo 4.2, pagina 63. In alternativa può essere versato caffè in polvere nel contenitore per caffè in polvere. Attenersi alle istruzioni riportate al capitolo 4.3, pagina 63.
- Preparare le prime due bevande. Attenersi alle istruzioni riportate al capitolo 5, pagina 64.
- Buttare le prime due bevande preparate dopo la prima messa in funzione.

## 4 Preparativi per la preparazione

### 4.1 Versamento di acqua del rubinetto

La qualità dell'acqua del rubinetto determina fortemente il gusto del caffè. Riempire il serbatoio solo con acqua pulita, fresca del rubinetto che non contiene anidride carbonica. Cambiare quotidianamente l'acqua nel serbatoio. Rispettare il massimo livello di riempimento.

### 4.2 Versamento dei chicchi di caffè

Il contenitore doppio per chicchi di caffè permette di usare due diversi tipi di chicchi di caffè. Con la leva "Bean Select" si cambia tra gli scomparti dei chicchi.

**Attenzione!** Chicchi di caffè liofilizzati o caramellati possono fare incollare le macine. Anche il caffè in polvere può provocare danni alle macine.

I chicchi di caffè torrefatti perdono il loro aroma entro pochi giorni. Pertanto, non versare una quantità eccessiva di chicchi di caffè nello scomparto dei chicchi.

**Prudenza!** Dopo il cambio dello scomparto dei chicchi di caffè una quantità residua degli altri chicchi rimane nelle macine. Le successive due bevande di caffè saranno preparate ancora con i resti del tipo di caffè precedente. Per le persone che soffrono di un'intolleranza alla caffeina è consigliabile non bere le prime due bevande preparate.

### 4.3 Versamento di caffè in polvere

Si ha anche la possibilità di preparare le bevande di caffè con caffè in polvere.

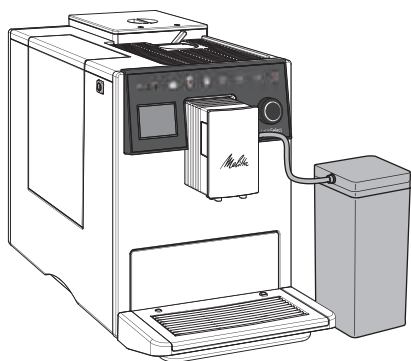
Per dosare la quantità di caffè utilizzare il misurino in dotazione. Versare una quantità di massimo un misurino pieno nel contenitore per caffè in polvere.

**Attenzione!** Anche i prodotti istantanei possono incollare ed otturare l'unità bollitore.

Se nell'arco di 3 minuti dall'apertura del contenitore per il caffè in polvere non viene preparata alcuna bevanda di caffè, la macchina commuta sul funzionamento con chicchi di caffè. In tal caso il caffè in polvere viene scaricato nel contenitore per i fondi di caffè.

### 4.4 Uso del serbatoio del latte

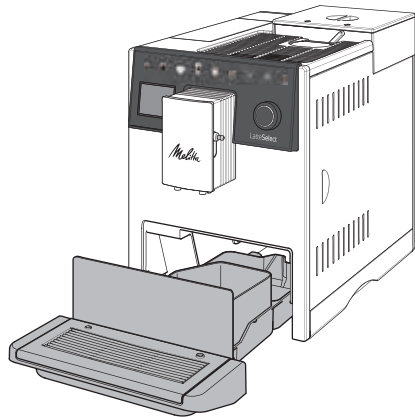
Per la preparazione di schiuma di latte o di latte caldo può essere utilizzato il serbatoio del latte in dotazione, così come una normale confezione di latte reperibile in commercio (in base al modello).



Usare sempre latte dal frigorifero. Versare nel serbatoio del latte soltanto la quantità di latte da consumare subito. Il serbatoio del latte può essere conservato in frigorifero.

#### 4.5 Svuotamento della vaschetta raccogli gocce e del contenitore per i fondi di caffè

Dopo un numero definito di preparazioni, la macchina chiede all'utente di svuotare la vaschetta raccogli gocce e il contenitore per i fondi di caffè. Anche il galleggiante sporgente segnala che la vaschetta raccogli gocce deve essere svuotata.



La vaschetta raccogli gocce può essere estratta in avanti dalla macchina da caffè. Svuotare sempre sia la vaschetta raccogli gocce sia anche il contenitore per i fondi di

caffè. Successivamente, badare a spingere la vaschetta raccogli gocce fino in fondo nella macchina da caffè.

Se la vaschetta raccogli gocce viene svuotata mentre la macchina non è accesa, quest'ultima non registra l'avvenuta procedura. Quindi potrà accadere che venga visualizzata la richiesta di svuotamento nonostante la vaschetta raccogli gocce ed il contenitore per i fondi di caffè non siano ancora pieni.

## 5 Preparazione delle bevande

Per la preparazione osservare quanto segue:

- Il serbatoio dell'acqua deve essere riempito a sufficienza. Con un livello di riempimento troppo basso la macchina chiederà all'utente di rabboccare acqua.
- Anche il contenitore doppio per chicchi di caffè deve contenere una quantità sufficiente di chicchi. La macchina da caffè chiederà all'utente di rabboccare chicchi di caffè solo se non sono più presenti chicchi di caffè nello scomparto ed anche le macine sono state svuotate.
- Per la preparazione di una bevanda con latte, deve essere collegato il serbatoio del latte riempito oppure una normale confezione di latte. La macchina non segnala la mancanza di latte.
- I recipienti per le bevande devono avere una grandezza sufficiente.
- Il display deve visualizzare la schermata di apparecchio pronto.
- Per avviare la preparazione, premere il corrispondente tasto diretto. Durante la preparazione, badare ai messaggi visualizzati sul display.
- La preparazione può essere interrotta anticipatamente, premendo ancora una volta il tasto diretto.
- La preparazione si ferma automaticamente.
- Dopo la preparazione di una bevanda con il latte, la macchina da caffè chiede all'utente di avviare il programma *Easy Cleaning*. Si ha, comunque, la possibilità di preparare ulteriori bevande e di eseguire il programma *Easy Clea-*

*ning* solo successivamente. Attenersi alle istruzioni riportate al capitolo 8.5, pagina 68.

## 5.1 Preparazione delle bevande con ricette

La macchina da caffè permette di preparare anche altre specialità, come ad es. un Americano.

- Per accedere alle ricette disponibili premere più volte brevemente il tasto "my recipes".
- In alternativa, si può accedere anche direttamente alle ricette disponibili, premendo il tasto "my recipes" per più di 2 secondi.

Dopo la selezione di una ricetta parte subito l'erogazione della bevanda.

## 5.2 Preparazione contemporanea di due bevande

Per alcune bevande è possibile prepararne due tazze contemporaneamente. A tale scopo deve essere premuto innanzitutto il tasto "2x". Successivamente, può essere premuto un tasto diretto oppure selezionata una ricetta.

L'impostazione è valida soltanto per la preparazione in corso. Se la preparazione non avviene entro 1 minuto, la macchina da caffè ritorna all'erogazione di una tazza. Il tasto "2x" non può essere usato per bevande miste, cioè miscelate con acqua calda (ad es. Americano), per la schiuma di latte, per il latte caldo e l'acqua calda. Anche con l'uso di caffè in polvere questo tasto non è utilizzabile.

## 5.3 Modifica delle impostazioni durante la preparazione

Durante la preparazione è ancora possibile modificare l'intensità dell'aroma e la quantità della bevanda.

L'intensità dell'aroma può essere impostata durante la macinazione, premendo il tasto "Intensità aroma".

La quantità della bevanda può essere modificata, ruotando il "Rotary Switch".

Queste impostazioni sono valide unicamente per la preparazione in corso.

## 5.4 Modifica delle preimpostazioni

Le preimpostazioni per l'intensità dell'aroma, la quantità della bevanda e la temperatura possono essere modificate.

Per modificare ad es. l'intensità dell'aroma di un caffè espresso, accedere al menu *Tasti diretti* > *Espresso* > *Intensità* e selezionare l'intensità desiderata dell'aroma.

Le preimpostazioni modificate sono salvate. Queste preimpostazioni possono essere modificate, comunque, nuovamente in un qualsiasi momento.

## 6 Impostazioni personalizzate – My Coffee

La funzione *My Coffee* permette ad un totale di sei persone di salvare le rispettive impostazioni personalizzate in un profilo utente. In questo modo è possibile soddisfare le preferenze individuali in termini di intensità dell'aroma, quantità della bevanda e temperatura.

### 6.1 Configurazione del profilo utente

Nel menu *My Coffee* sono configurati sei profili utente con nomi utente predefiniti. I nomi utente possono essere modificati in un qualsiasi momento.

- Selezionare, nel menu *My Coffee*, un nome utente e quindi l'opzione *Cambiare nome*.
- Inserire un nuovo nome utente con l'ausilio del "Rotary Switch".

Dopo l'inserimento di un nuovo nome utente il profilo utente è attivato automaticamente. Si ha anche la possibilità, comunque, di disattivare un profilo utente se non si desidera utilizzarlo.

- Accedere al menu *My Coffee* > *Nome utente* > *Attivo/Inattivo* per attivare o disattivare il profilo utente.

## 6.2 Selezione delle impostazioni personalizzate

Appena è stato configurato il profilo utente, si ha la possibilità di selezionare per ogni bevanda le impostazioni personalizzate per l'intensità dell'aroma, la quantità della bevanda e la temperatura.

Per scegliere ad es. la quantità di bevanda per un cappuccino, accedere al menu *My Coffee* > *Nome utente* > *Cappuccino* > *Quantità caffè* e selezionare la quantità di bevanda desiderata.

Le impostazioni personalizzate vengono salvate. Queste impostazioni possono essere modificate, comunque, in un qualsiasi momento.

## 6.3 Preparazione delle bevande con le impostazioni personalizzate

Per poter preparare una bevanda con la funzione *My Coffee* premere ripetutamente il tasto "my recipes" fino a quando non venga visualizzato il nome utente desiderato. Per avviare la preparazione, premere il corrispondente tasto diretto.

Se la preparazione della bevanda non avviene entro 3 minuti, la macchina da caffè ritorna al display apparecchio pronto.

Per uscire dalla funzione *My Coffee* premere ripetutamente il tasto "my recipes" finché non venga visualizzato il display apparecchio pronto.

## 7 Impostazioni base

### 7.1 Lingua e orologio

La lingua per il display può essere modificata nel menu *Impostazioni* > *Lingua*.

L'ora può essere modificata nel menu *Impostazioni* > *Orologio*.

Per sopprimere la visualizzazione dell'orologio sul display, impostare le ore 00:00.

### 7.2 Modalità di risparmio energetico

La modalità di risparmio energetico comporta un abbassamento della temperatura di riscaldamento ed uno spegnimento dell'illuminazione.

Il menu *Impostazioni* > *Modo risp. energia* permette di impostare dopo quale intervallo di tempo la macchina deve commutare sulla modalità di risparmio energetico. Possono essere selezionati valori definiti tra 3 e 240 minuti.

La modalità di risparmio energetico non può essere disattivata. Al massimo dopo 4 ore di inattività la macchina da caffè commuta sulla modalità di risparmio energetico.

Se la macchina si trova in modalità di risparmio energetico può essere risvegliata, premendo brevemente il "Rotary Switch".

### 7.3 Spegnimento automatico

Se la macchina da caffè non viene utilizzata per un periodo prolungato, si spegnerà automaticamente dopo un intervallo di tempo definito. Per lo spegnimento può essere specificato sia un periodo di tempo sia anche un orario. All'orario definito la macchina si spegne in ogni caso.

Il menu *Impostazioni* > *Auto OFF* > *OFF dopo ...* permette di impostare la durata trascorsa la quale la macchina deve spegnersi. Possono essere selezionati valori definiti tra 9 e 480 minuti.

La funzione *OFF dopo ...* non può essere disattivata. Al massimo dopo 8 ore di inattività la macchina da caffè si spegne.

Il menu *Impostazioni* > *Auto OFF* > *OFF alle ...* permette di impostare un'orario al quale la macchina deve spegnersi.

Per disattivare la funzione *OFF alle ...* impostare le ore 00:00. Nelle impostazioni di fabbrica la funzione è disattivata.

## 7.4 Risciacquo allo spegnimento

All'accensione e allo spegnimento la macchina da caffè esegue un risciacquo.

Il menu *Impostazioni* > *Risciacquo allo spegnimento* permette di disattivare e riattivare il risciacquo allo spegnimento.

Non è consigliabile disattivare in modo permanente il risciacquo allo spegnimento.

## 7.5 Impostazioni di fabbrica

Il menu *Impostazioni* > *Impostaz. fabbrica* permette di ripristinare le impostazioni di fabbrica. Così facendo, si perdono tutte le impostazioni personalizzate, comprese le impostazioni effettuate nel menu *My Coffee*.

## 7.6 Menu Statistica e Sistema

Il menu *Statistica* fornisce informazioni sul numero di bevande preparate.

Il menu *Sistema* fornisce informazioni sulla versione software. In più, offre accesso alla funzione di sfiato (vedere il capitolo 9, pagina 70).

## 7.7 Grado di macinazione

Il grado di macinazione usato per macinare i chicchi di caffè influisce sul gusto del caffè. Quanto più fine il grado di macinazione tanto più forte il caffè.

Il grado di macinazione è stato regolato in maniera ottimale in fabbrica. Modificare la regolazione del grado di macinazione non prima di aver erogato 100 caffè (dopo circa 1 mese, a seconda del consumo di caffè).

La leva "regolazione del grado di macinazione" sul retro della macchina da caffè permette di regolare in modo ottimale il grado di macinazione.

Non regolare un grado di macinazione troppo fine. Il grado di macinazione è regolato in maniera ottimale se il caffè esce uniformemente dall'erogatore e se si forma una crema bella compatta.

## 8 Pulizia e manutenzione

Una manutenzione e pulizia regolari della macchina da caffè garantiscono una qualità costantemente alta delle bevande preparate.

**Attenzione!** Detergenti non idonei possono provocare danni alla macchina da caffè. Utilizzare esclusivamente i detergenti consigliati.

### 8.1 Pulizia delle superfici

Per la pulizia delle superfici utilizzare un panno morbido, umido ed un po' di detergente per stoviglie. Si consiglia rimuovere subito impurità esterne.

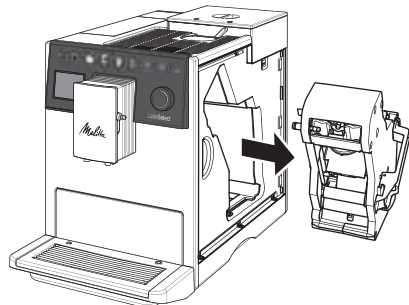
Dopo aver svuotato la vaschetta raccogli gocce e il contenitore per i fondi di caffè, sciacquarli e pulire anche questi con un panno morbido, umido e con un po' di detergente per stoviglie.

I residui di chicchi nel contenitore doppio per chicchi di caffè possono essere rimossi con un panno morbido. Il panno deve essere asciutto.

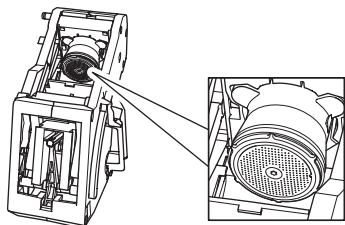
### 8.2 Pulizia dell'unità bollitore

Si consiglia pulire l'unità bollitore una volta alla settimana.

- Rimuovere il pannello di copertura, afferrando l'incavo e tirando il pannello di copertura verso il lato.
- Premere e tenere premuta la leva rossa sul manico dell'unità bollitore e girare il manico in senso orario finché si innesta nella posizione di fincorsa.
- Afferrare il manico ed estrarre l'unità bollitore.



- Lavare l'intera unità bollitore accuratamente da tutti i lati sotto l'acqua corrente del rubinetto, badando in particolare che il filtro sia libero da residui di caffè.

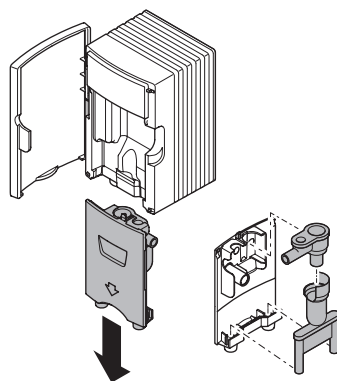


- Lasciare sgocciolare l'unità bollitore.
- Rimuovere con un panno morbido, asciutto eventuali resti di caffè dalle superfici interne della macchina da caffè.
- Rimettere l'unità bollitore nella macchina. Premere e tenere premuta la leva rossa sul manico dell'unità bollitore e girare il manico in senso antiorario finché si innesta nella posizione di fincorsa.
- Riposizionare il pannello di copertura in modo da farlo innestare.

### 8.3 Pulizia del gruppo latte

Nei resti di latte possono formarsi, nell'arco di pochi giorni, germi nocivi alla salute. Per questo motivo si consiglia lavare ad intervalli regolari il gruppo latte, il tubo di erogazione del latte ed il serbatoio del latte.

- Staccare il tubo di erogazione latte dall'erogatore e dal serbatoio del latte.
- Scomporre il gruppo latte.



- Rimuovere il tubo montante e le guarnizioni dal coperchio del serbatoio del latte.
- Lavare tutti i singoli componenti con acqua calda. Utilizzare un panno morbido, umido ed un detergente per stoviglie.
- Riasssemblare il gruppo latte. Durante l'assemblaggio accertarsi di spingere il gruppo latte verso l'alto fino al punto di arresto.

### 8.4 Pulizia del sistema caffè

Il menu *Impostazioni > Manutenzione > Risciacquo* permette di sciacquare le parti interne del sistema di preparazione del caffè e gli ugelli sull'erogatore.

Posizionare un recipiente sotto l'erogatore prima di avviare il risciacquo. Durante questa procedura l'acqua di risciacquo scola dal vano interno nella vaschetta raccogli gocce.

### 8.5 Programma Easy Cleaning

Dopo la preparazione di una bevanda con il latte, la macchina da caffè chiede all'utente di avviare il programma *Easy Cleaning* per sciacquare il sistema del latte.

Questo programma può essere richiamato anche in qualsiasi momento, accedendo al menu *Manutenzione > Easy Cleaning*.



## 8.6 Programma Pulizia sistema latte

Con il programma *Pulizia sistema latte* il sistema del latte non viene solo sciacquato ma pulito. Se vengono preparate bevande con il latte è consigliabile eseguire questo programma una volta alla settimana.

Usare esclusivamente il detergente per sistemi latte Melitta® Perfect Clean destinato alle macchine da caffè superautomatiche. Attenersi alle istruzioni riportate sulla confezione del detergente per sistemi latte.

Utilizzare il contenitore per i fondi di caffè come recipiente di raccolta. Il programma dura circa 3 minuti e non deve essere interrotto.

Per richiamare il programma, accedere al menu *Manutenzione* > *Pulizia sistema latte*.

## 8.7 Programma Pulizia sistema caffè

Il programma *Pulizia sistema caffè* permette di rimuovere residui e resti di caffè.

Si consiglia eseguire questo programma ogni due mesi e quando la macchina da caffè visualizza il rispettivo messaggio. Prima di eseguire questo programma sarà utile, comunque, pulire l'unità bollitore e le superfici all'interno della macchina (vedere il capitolo 8.2, pagina 67).

Usare esclusivamente le pastiglie Melitta® Perfect Clean destinate alle macchine da caffè superautomatiche. Attenersi alle istruzioni riportate sulla confezione delle pastiglie.

**Prudenza!** I detersivi provocano irritazioni oculari. Dopo un contatto accidentale sciacquare gli occhi per alcuni minuti con acqua pulita. In caso di disturbi persistenti consultare un medico.

Utilizzare il contenitore per i fondi di caffè come recipiente di raccolta. Il programma dura circa 15 minuti e non deve essere interrotto.

Per richiamare il programma, accedere al menu *Manutenzione* > *Pulizia sistema caffè*.

## 8.8 Programma Decalcificazione

Il programma *Decalcificazione* permette di rimuovere le incrostazioni di calcare. Si consiglia eseguire questo programma ogni tre mesi e quando la macchina da caffè visualizza il rispettivo messaggio.

Durante la decalcificazione, nel serbatoio dell'acqua non deve essere presente il filtro dell'acqua. Se viene utilizzato un filtro dell'acqua, questo deve essere rimosso prima di eseguire la decalcificazione (vedere il capitolo 8.10, pagina 70).

Usare esclusivamente il decalcificante liquido Melitta® Anti Calc destinato alle macchine da caffè superautomatiche. Attenersi alle istruzioni riportate sulla confezione del decalcificante.

**Prudenza!** I decalcificanti provocano irritazioni oculari. Dopo un contatto accidentale sciacquare gli occhi per alcuni minuti con acqua pulita. In caso di disturbi persistenti consultare un medico.

Utilizzare il contenitore per i fondi di caffè come recipiente di raccolta. Il programma dura circa 25 minuti e non deve essere interrotto.

Per richiamare il programma, accedere al menu *Manutenzione* > *Decalcificazione*.

Dopo la decalcificazione sciacquare accuratamente il serbatoio dell'acqua e riempirlo con acqua del rubinetto fresca.

## 8.9 Impostazione della durezza dell'acqua

Il grado di durezza dell'acqua del rubinetto influisce sulla frequenza delle decalcificazioni richieste. Quanto più dura l'acqua del rubinetto tanto più frequente sarà necessario eseguire il programma *Decalcificazione*.

Determinare la durezza dell'acqua con l'ausilio della striscia-test in dotazione. Attenersi alle istruzioni riportate sulla striscia-test ed a quanto specificato nella tabella in basso.

Il grado di durezza dell'acqua può essere impostato, accedendo al menu *Impostazioni* > *Durezza acqua*.

Durezza dell'acqua	°d	°e	°f
dolce	0 - 10	0 - 13	0 - 18
media	10 - 15	13 - 19	18 - 27
dura	15 - 20	19 - 25	27 - 36
molto dura	> 20	> 25	> 36

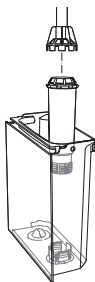
## 8.10 Uso del filtro dell'acqua

L'uso di un filtro dell'acqua prolunga la durata in servizio della macchina da caffè. Il filtro dell'acqua elimina il calcare ed altre sostanze nocive contenute nell'acqua del rubinetto.

Se viene usato un filtro dell'acqua e questo viene cambiato ad intervalli regolari, la decalcificazione della macchina da caffè deve essere eseguita solo una volta all'anno. Questa informazione è basata sulla preparazione di una media di sei bevande di caffè da 120 ml al giorno e 6 cambi di filtro all'anno.

Usare esclusivamente le cartucce filtranti Melitta® Pro Aqua destinate alle macchine da caffè superautomatiche. Attenersi alle istruzioni riportate sulla confezione della cartuccia filtrante.

Usare l'avvitatore per avvitare o svitare il filtro dell'acqua nel serbatoio dell'acqua.



### Installazione del filtro dell'acqua

Sostituire il filtro dell'acqua quando la macchina visualizza il corrispondente messaggio. Utilizzare il contenitore per i fondi di caffè come recipiente di raccolta.

- Immergere il nuovo filtro dell'acqua per alcuni minuti in un recipiente con acqua fresca del rubinetto.
- Accedere al menu *Manutenzione* > *Filtro* > *Inserire filtro*.

### Sostituzione del filtro dell'acqua

Utilizzare il contenitore per i fondi di caffè come recipiente di raccolta.

- Accedere al menu *Manutenzione* > *Filtro* > *Sostituire filtro*.

### Rimozione del filtro dell'acqua

- Accedere al menu *Manutenzione* > *Filtro* > *Rimuovere filtro*.
- Successivamente, impostare la durezza dell'acqua, (vedere il capitolo 8.9, pagina 69).

## 9 Sfiato

Con lo sfiato viene rimossa l'acqua residua dalla macchina. È consigliabile sfiatare la macchina in caso di lunghi periodi di non utilizzo, prima di un trasporto ed in caso di pericolo di gelo.

Se è installato un filtro dell'acqua, prima dello sfiato questo deve essere rimosso dal serbatoio dell'acqua.

- Posizionare un recipiente sotto l'erogatore.
- Accedere al menu *Sistema* > *Sfiatare*.

Dopo lo sfiato la macchina si spegne.

Conservare il filtro dell'acqua in frigorifero, immerso in un recipiente con acqua del rubinetto, per evitare che rimanga al secco per un periodo prolungato.

## 10 Trasporto

Trasportare la macchina possibilmente nella confezione originale.

Per il fissaggio delle parti sciolte non utilizzare nastro adesivo o nastro d'imballaggio perché questi lasciano residui di colla difficili da rimuovere.

In caso della spedizione della macchina ai centri di assistenza Melitta non è necessario spedire il piano poggia tazze. Così

potranno essere evitati graffi causati dal trasporto.

Prima di trasportare la macchina da caffè devono essere effettuate le seguenti operazioni:

- Sfiatare la macchina (vedere il capitolo 9, pagina 70).
- Svuotare la vaschetta raccogli gocce ed il contenitore per i fondi di caffè.
- Svuotare il serbatoio dell'acqua.
- Svuotare il contenitore doppio per chicchi di caffè.
- Pulire la macchina (vedere il capitolo 8, pagina 67).
- Imballare la macchina.

## 11 Smaltimento



I prodotti contrassegnati con questo simbolo sono soggetti alla Direttiva Europea 2002/96/CE sui rifiuti di apparecchiature elettriche ed elettroniche (RAEE).

Le apparecchiature elettriche ed elettroniche non devono essere smaltite insieme ai rifiuti urbani. Smaltire l'apparecchiatura nel rispetto dell'ambiente, consegnandola negli appositi centri di raccolta differenziata.

## 12 Dati tecnici

Dati tecnici	
Tensione d'esercizio	220 V - 240 V, 50 Hz
Potenza assorbita	max. 1400 W
Pressione della pompa	statica max. 15 bar
Dimensioni	
Larghezza	255 mm
Altezza	340 mm
Profondità	470 mm
Capacità	
Contenitore doppio per chicchi di caffè	2 × 135 g
Serbatoio dell'acqua	1,8 l
Peso (vuoto)	9,25 kg
Condizioni ambientali	
Temperatura	10 °C - 32 °C
Umidità relativa dell'aria	30 % - 80 % (senza condensa)

## 13 Problemi

Rivolgersi alla hotline se le misure riportate in basso non risolvono i problemi riscontrati oppure se si verificano problemi diversi.

Il numero di telefono (tariffa urbana) si trova nel coperchio del serbatoio dell'acqua oppure sul sito Internet nell'area Service.

Problema	Causa	Rimedio
Il caffè fuoriesce a gocce dall'erogatore.	Grado di macinazione troppo fine.	▪ Regolare un grado di macinazione più grosso (vedere il capitolo 7.7, pagina 67).
	Macchina sporca.	▪ Pulire l'unità bollitore (vedere il capitolo 8.2, pagina 67). ▪ Eseguire il programma <i>Pulizia sistema caffè</i> (vedere il capitolo 8.7, pagina 69).
	Macchina incrostata di calcare.	▪ Decalcificare la macchina (vedere il capitolo 8.8, pagina 69).
Il caffè non viene erogato.	Il serbatoio dell'acqua non è riempito oppure non è inserito correttamente.	▪ Riempire il serbatoio dell'acqua ed assicurarsi che sia inserito correttamente (vedere il capitolo 4.1, pagina 63).
	L'unità bollitore è otturata.	▪ Pulire l'unità bollitore (vedere il capitolo 8.2, pagina 67).
Le macine non macinano i chicchi di caffè.	I chicchi di caffè non cadono nelle macine.	▪ Battere leggermente contro il contenitore doppio per chicchi di caffè. ▪ Pulire il contenitore doppio per chicchi di caffè.
	La leva "Bean Select" è in posizione perpendicolare.	▪ Posizionare la leva verso destra o verso sinistra.
	I chicchi di caffè sono troppo oleosi.	▪ Utilizzare altri chicchi di caffè.
	C'è un corpo estraneo nelle macine.	▪ Contattare la hotline.
Sul display lampeggia il messaggio <i>Riempire chicchi di caffè</i> nonostante il contenitore doppio fosse pieno.	I chicchi di caffè non cadono nelle macine. L'unità bollitore non contiene una quantità sufficiente di chicchi macinati.	▪ Premere un tasto diretto.
Le macine fanno un rumore troppo forte.	C'è un corpo estraneo nelle macine.	▪ Contattare la hotline.
Dopo l'estrazione dell'unità bollitore questa non può più essere reinserita.	L'unità bollitore non è bloccata correttamente.	▪ Controllare se il manico per il blocco dell'unità bollitore è innestato correttamente (vedere il capitolo 8.2, pagina 67).
	Il gruppo motore non si trova nella posizione corretta.	▪ Premere il tasto "Intensità aroma" e tenerlo premuto. Premere inoltre il tasto "ON/OFF" per più di 2 secondi. Rilasciare i tasti. Così facendo, la macchina esegue un'inizializzazione.
Messaggio <i>Errore di sistema</i> sul display.	Problema con il software.	▪ Spegner e riaccendere la macchina da caffè. ▪ Contattare la hotline.

# Índice de contenidos

<b>1</b>	<b>Por seguridad</b> .....	74	<b>7.7</b>	<b>Grado de molienda</b> .....	81
1.1	Uso previsto .....	74	<b>8</b>	<b>Conservación y mantenimiento</b> .....	81
1.2	Riesgo eléctrico.....	74	8.1	Limpiar las superficies .....	81
1.3	Riesgo de quemaduras y escaldaduras .....	74	8.2	Limpiar el grupo de preparación.....	81
1.4	Seguridad general .....	74	8.3	Limpiar la unidad de leche .....	82
1.5	Niños.....	74	8.4	Enjuagar el sistema de café .....	82
<b>2</b>	<b>Descripción general de la máquina</b> .....	75	8.5	Programa "Easy Cleaning" .....	82
<b>3</b>	<b>Primeros pasos</b> .....	76	8.6	Programa "Limpieza del sistema de leche" .....	82
3.1	Desembalar la máquina .....	76	8.7	Programa "Limpieza del sistema de café" .....	82
3.2	Colocar la máquina.....	76	8.8	Programa "Descalcificación" .....	83
3.3	Conectar la máquina.....	76	8.9	Ajustar la dureza del agua.....	83
3.4	Encender la máquina por primera vez.....	77	8.10	Utilizar un filtro de agua .....	83
<b>4</b>	<b>Preparativos</b> .....	77	<b>9</b>	<b>Purgar el vapor</b> .....	84
4.1	Llenar agua del grifo .....	77	<b>10</b>	<b>Transporte</b> .....	84
4.2	Introducir granos de café .....	77	<b>11</b>	<b>Eliminación</b> .....	84
4.3	Llenar café molido .....	77	<b>12</b>	<b>Datos técnicos</b> .....	85
4.4	Utilizar el depósito de leche.....	77	<b>13</b>	<b>Fallos</b> .....	86
4.5	Vaciar la bandeja de goteo y el recipiente para posos de café.....	78			
<b>5</b>	<b>Preparar bebidas</b> .....	78			
5.1	Preparar bebidas usando recetas .....	79			
5.2	Preparar dos bebidas al mismo tiempo.....	79			
5.3	Modificar ajustes durante la preparación .....	79			
5.4	Modificar preajustes.....	79			
<b>6</b>	<b>Ajustes personales – My Coffee</b> .....	79			
6.1	Configurar un perfil de usuario.....	79			
6.2	Seleccionar ajustes personales.....	79			
6.3	Preparar bebidas con ajustes personales.....	80			
<b>7</b>	<b>Ajustes básicos</b> .....	80			
7.1	Idioma y hora local .....	80			
7.2	Modo de ahorro de energía .....	80			
7.3	Desconexión automática .....	80			
7.4	Enjuagado de apagado.....	80			
7.5	Ajustes de fábrica.....	80			
7.6	Menús Estadística y Sistema.....	81			

## 1 Por seguridad

### 1.1 Uso previsto

La máquina está prevista para preparar bebidas de café y calentar leche y agua en el ámbito doméstico.

Cualquier otro uso será considerado contrario al uso previsto y puede provocar daños personales y materiales.

### 1.2 Riesgo eléctrico

La máquina no se debe utilizar, si no se encuentra en perfecto estado técnico.

Daños en la máquina o en el cable de alimentación suponen un riesgo mortal por electrocución. En tal caso, no se debe utilizar la máquina y encargar su reparación al fabricante, al servicio técnico o a un servicio autorizado.

No es admisible sumergir la máquina en agua ni que el cable de alimentación entre en contacto con agua.

Separar la máquina de la alimentación eléctrica si va a permanecer sin vigilancia durante un periodo de tiempo prolongado.

### 1.3 Riesgo de quemaduras y escaldaduras

Los líquidos y vapores expulsados pueden estar muy calientes. Lo mismo sucede con las toberas de la boquilla.

### 1.4 Seguridad general

No es admisible utilizar la máquina dentro de un armario o a alturas por encima de 2000 m sobre el nivel del mar.

No introducir la mano en la máquina durante el funcionamiento.

No es admisible abrir la carcasa ni manipular la máquina o los accesorios en modo alguno.

### 1.5 Niños

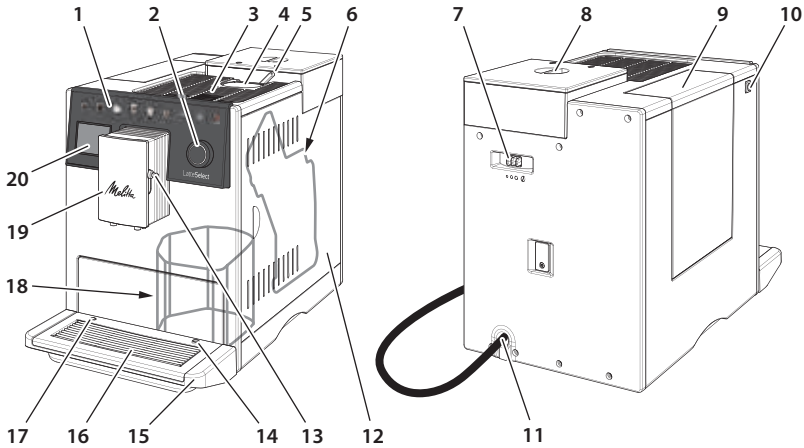
No es admisible que los niños jueguen con la máquina.

Mantener a los niños menores de 8 años alejados de la máquina.

La máquina solo podrá utilizarse por niños mayores de 8 años o por personas con capacidades físicas, sensoriales o intelectuales reducidas o personas sin los conocimientos y la experiencia necesarios, siempre y cuando esté presente una persona de vigilancia o si han sido instruidos en el manejo seguro de la máquina y entienden los peligros que resultan al respecto.

La limpieza y el mantenimiento no se deberán llevar a cabo por niños menores de 8 años. Los niños mayores de 8 años deberán ser supervisados durante la limpieza y el mantenimiento.

## 2 Descripción general de la máquina



- |  |  |
|--|--|
| 1 Botones de dispensado  | 12 Cubierta  |
| 2 "Rotary Switch"  | 13 Empalme del tubo flexible para leche en la boquilla   |
| 3 Bandeja calentatazas con chapa de acero inoxidable (en función del modelo) | 14 Empalme del tubo flexible para leche en la bandeja de goteo   |
| 4 Tolva de café  | 15 Bandeja de goteo  |
| 5 Palanca basculante "Bean Select"   | 16 Reposatazas   |
| 6 Unidad de preparación (detrás de la cubierta)                              | 17 Flotador  |
| 7 Palanca "Ajuste del grado de molienda"                                     | 18 Recipiente para posos de café (interior)  |
| 8 Depósito de granos de 2 cámaras  | 19 Boquilla ajustable en altura con 2 toberas de café, 2 toberas de leche, 1 tobera de agua caliente, iluminación de tazas |
| 9 Depósito de agua   | 20 Pantalla  |
| 10 Botón "ON/OFF"  |  |
| 11 Cable de alimentación con compartimento para cable                        |  |



- |  |   |
|--|---|
| 1 Preparar expreso   | 7 Preparar 2 bebidas al mismo tiempo (véase el capítulo 5.2, página 79)   |
| 2 Preparar café crema  | 8 Seleccionar los ajustes personales para las bebidas o preparar bebidas con recetas (véase el capítulo 6.2, página 79) |
| 3 Preparar capuchino   | 9 Ajustar la intensidad del café (véase el capítulo 5.3, página 79)   |
| 4 Preparar latte macchiato   |   |
| 5 Preparar espuma de leche y/o leche caliente (pulsar más de 2 segundos) |   |
| 6 Preparar agua caliente   |   |

**Incluido en el volumen de entrega**

- Dosificador de café con accesorio de rosca para el filtro de agua
- Depósito de leche de plástico o depósito de leche térmico con tubo flexible para leche o solo un tubo flexible para leche (en función del modelo)
- Filtro de agua
- Tira de prueba para determinar la dureza del agua

**Botones de dispensado**

Los botones de dispensado solo reaccionan cuando se accionan con el dedo.

A veces no se iluminan todos los botones de dispensado. En tal caso, solo los botones de dispensado iluminados tendrán una función.

**Botón "ON/OFF"**

Para encender la máquina hay que pulsar brevemente el botón "ON/OFF". La máquina realiza un enjuagado durante el proceso de calentamiento. A ser posible, se debe colocar un recipiente debajo de la boquilla.

Para apagar la máquina hay que pulsar el botón "ON/OFF" durante aproximadamente 2 segundos. En caso contrario, la máquina se apagará automáticamente al cabo de un intervalo preajustado.

**"Rotary Switch"**

El "Rotary Switch" permite navegar por el menú de forma sencilla.



Pulsar el "Rotary Switch" durante más de 2 segundos para acceder al menú *Programas*.



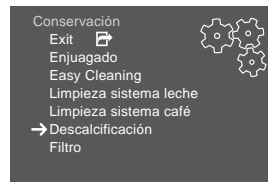
Girar el "Rotary Switch" para seleccionar una de las entradas.



Pulsar brevemente para confirmar la selección o para abandonar un menú que no contenga entradas para seleccionar.

En este manual de instrucciones, la selección de los menús siempre se visualiza de forma abreviada:

- Navegar hasta el menú *Conservación > Descalcificación*.



*Exit* permite abandonar el menú y acceder a la pantalla de modo en espera.

**3 Primeros pasos****3.1 Desembalar la máquina**

Retirar el material de embalaje, las tiras adhesivas y las láminas de protección de la máquina. Guardar el embalaje original.

La máquina se ha sometido a una prueba de funcionamiento en fábrica. Debido a ello pueden hallarse restos de café y agua en el interior de la máquina.

**3.2 Colocar la máquina**

- Colocar la máquina en un lugar seco.
- Colocar la máquina sobre una superficie estable, plana y seca. La superficie no debe estar caliente. La máquina no debe encontrarse cerca de un fregadero o algo similar.
- Mantener una distancia suficiente de unos 10 cm aprox. con la pared y con otros objetos. Por encima de la máquina debe quedar un espacio libre de 20 cm como mínimo.
- Colocar el cable de alimentación de tal modo que no se apoye sobre ningún canto y no pueda sufrir daños por superficies calientes.

**3.3 Conectar la máquina**

La máquina solo se debe enchufar a una caja de enchufe con puesta a tierra debidamente instalada. La caja de enchufe con puesta a tierra debe estar protegida por un fusible de 10 A como mínimo.



### 3.4 Encender la máquina por primera vez

- Colocar un recipiente debajo de la boquilla ajustable en altura. La distancia entre la salida y el recipiente debe ser lo más mínima posible.
- Encender la máquina con el botón "ON/OFF".
- Iniciar la configuración pulsando el "Rotary Switch" brevemente.
- Ajustar el idioma y la hora local.
- Ajustar la dureza del agua. Para determinar la dureza del agua se puede utilizar la tira de prueba adjunta. Observar las instrucciones sobre la tira de prueba y las indicaciones de la tabla en el capítulo 8.9, página 83.
- Retirar el depósito de agua. El depósito de agua se debe enjuagar con agua clara del grifo.
- Llenar el depósito de agua con agua fresca y fría del grifo y volver a colocarlo. Observar las instrucciones en el capítulo 4.1, página 77.
- Llenar el depósito de granos con granos de café. Observar las instrucciones en el capítulo 4.2, página 77. A modo alternativo se puede poner café molido en la tolva de café. Observar las instrucciones en el capítulo 4.3, página 77.
- Preparar las primeras dos bebidas. Observar las instrucciones en el capítulo 5, página 78.
- Desechar las primeras dos bebidas que se han preparado en la primera puesta en marcha.

## 4 Preparativos

### 4.1 Llenar agua del grifo

La calidad del agua del grifo influye de forma decisiva en el sabor del café. Llenar el depósito de agua solo con agua fresca y fría del grifo exenta de gas carbónico. El agua del grifo se debe cambiar a diario. Prestar atención al nivel de llenado máximo.

### 4.2 Introducir granos de café

El depósito de granos de 2 cámaras permite utilizar dos tipos de granos de café. Para cambiar de una cámara de granos a otra se utiliza la palanca basculante "Bean Select".

**¡PRECAUCIÓN!** Los granos de café liofilizados o caramelizados pueden aglutinar el mecanismo de molienda. El café molido también puede dañar el mecanismo de molienda.

Los granos de café tostados pierden su aroma en pocos días. Por eso es recomendable no llenar demasiados granos de café en la cámara.

**¡Atención!** Al cambiar de cámara permanecerá un resto de los granos de café anteriores en el mecanismo de molienda. Las siguientes dos bebidas se prepararán con restos del tipo de granos anterior. Las personas con intolerancia a la cafeína podrán consumir bebidas de café a partir de la tercera preparación.

### 4.3 Llenar café molido

Para preparar bebidas de café, también se puede utilizar café molido.

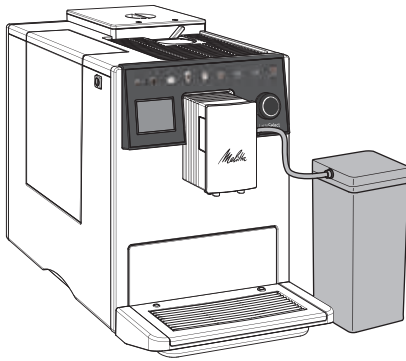
Utilizar el dosificador que se entrega con la máquina. No se debe introducir más de una cuchara de café (dosificador) en la tolva de café.

**¡PRECAUCIÓN!** Los productos instantáneos pueden aglutinar y obstruir la unidad de preparación.

Si no se prepara ningún café antes de que transcurran 3 minutos después de haber abierto la tolva de café, la máquina cambiará al servicio con granos de café. El café molido se expulsará al recipiente para posos de café.

### 4.4 Utilizar el depósito de leche

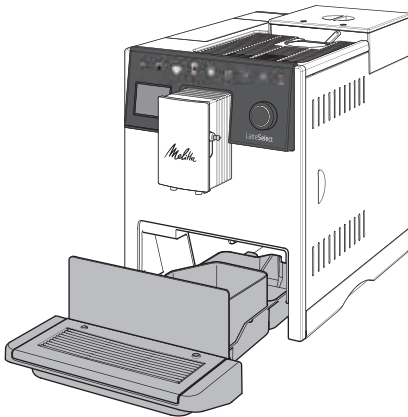
Para preparar espuma de leche o leche caliente se podrá utilizar el depósito de leche que se entrega con la máquina o un envase de leche comercial (en función del modelo).



Utilizar siempre leche fría. Llenar el depósito de leche solo con la cantidad de leche que se vaya a consumir de inmediato. El depósito de leche se puede guardar en el frigorífico.

#### 4.5 Vaciar la bandeja de goteo y el recipiente para posos de café

Al cabo de un número determinado de preparaciones, la máquina solicitará vaciar la bandeja de goteo y el recipiente para posos de café. El flotador saliente también indica cuándo es el momento de vaciar la bandeja de goteo.



La bandeja de goteo se puede extraer de la máquina tirando hacia delante. La bandeja de goteo y el recipiente para posos de café se deben vaciar siempre a la vez. A continuación, hay que asegurarse de introducir

la bandeja de goteo en la máquina hasta el tope.

Si se vacía la bandeja de goteo cuando la máquina está apagada, la máquina no registrará este proceso. Por consiguiente, cabe la posibilidad de que se requiera vaciar los recipientes aunque la bandeja de goteo y el recipiente para posos de café aún no estén llenos.

## 5 Preparar bebidas

Observar las siguientes indicaciones durante la preparación:

- En el depósito de agua debe haber una cantidad suficiente de agua. La máquina solicitará llenar agua, si el nivel de llenado es insuficiente.
- En el depósito de granos de 2 cámaras debe haber una cantidad suficiente de granos de café. La máquina solo solicita llenar granos de café, cuando no queden más granos de café en la cámara y el molinillo se haya quedado sin granos de café.
- Para preparar una bebida con leche se debe haber conectado el depósito de leche lleno o un envase de leche comercial. La máquina no indicará la falta de leche.
- Los recipientes para las bebidas deben ser suficientemente grandes.
- La pantalla debe mostrar el modo en espera.
- Pulsar el botón de dispensado correspondiente para iniciar la preparación. Prestar atención a los mensajes que aparezcan durante la preparación.
- Para interrumpir la preparación antes de tiempo se debe volver a pulsar el botón de dispensado.
- La preparación termina de forma automática.
- Después de haber preparado una bebida con leche, la máquina solicitará ejecutar el programa *Easy Cleaning*. Sin embargo, se podrá seguir preparando más bebidas y ejecutar el programa *Easy Cleaning* más adelante. Observar las instrucciones en el capítulo 8.5, página 82.

## 5.1 Preparar bebidas usando recetas

La máquina también permite preparar otras especialidades de café como, p.ej., un americano.

- Para acceder a la lista de recetas hay que pulsar brevemente el botón "my recipes" varias veces.
- A modo alternativo, también se puede acceder directamente a la lista de recetas pulsando el botón "my recipes" más de 2 segundos.

El dispensado de bebida se inicia inmediatamente después de seleccionar una receta.

## 5.2 Preparar dos bebidas al mismo tiempo

Algunas bebidas se pueden preparar de dos en dos. Para ello se debe pulsar en primer lugar el botón "2x". A continuación, se podrá pulsar uno de los botones de dispensado o seleccionar una receta.

La función solo se aplica a la bebida que se va a preparar. Si no se prepara ninguna bebida dentro de un intervalo de 1 minuto, la máquina volverá al dispensado de una sola taza.

El botón "2x" no está disponible para preparar bebidas mezcladas con agua caliente (p.ej., americano), espuma de leche, leche caliente y agua caliente. Tampoco permite preparar dos bebidas utilizando café molido.

## 5.3 Modificar ajustes durante la preparación

Durante el proceso de preparación aún se podrán modificar la intensidad del café y la cantidad de bebida.

Pulsando el botón "Intensidad del café" se puede ajustar la intensidad del café durante el proceso de molido.

Para modificar la cantidad de bebida hay que girar el "Rotary Switch".

Estos ajustes solo se aplicarán a la bebida que se está preparando.

## 5.4 Modificar preajustes

Los preajustes para la intensidad del café, la cantidad de la bebida y la temperatura se pueden modificar.

Para modificar, p. ej., la intensidad del café para un expreso hay que acceder al menú *Botones de dispensado > Expreso > Intensidad* y seleccionar la intensidad de café deseada.

Los preajustes modificados quedan memorizados. Sin embargo, se podrán modificar en cualquier momento.

## 6 Ajustes personales – My Coffee

La función *My Coffee* permite guardar los ajustes personalizados de hasta seis personas en un perfil de usuario. Esto brinda la posibilidad de satisfacer las preferencias individuales en cuanto a intensidad del café, cantidad de bebida y temperatura.

### 6.1 Configurar un perfil de usuario

En el menú *My Coffee* se han configurado seis perfiles de usuario con nombres de usuario predefinidos. Los nombres de usuario se podrán modificar en cualquier momento.

- Acceder al menú *My Coffee* para seleccionar un nombre de usuario. A continuación, seleccionar *Cambiar nombre*.
- Introducir un nuevo nombre de usuario con ayuda del "Rotary Switch".

Después de introducir el nuevo nombre de usuario se activará automáticamente el perfil de usuario. Los perfiles de usuario también se podrán desactivar, si no se quieren utilizar.

- Acceder al menú *My Coffee > Nombre de usuario > Activar/desactivar*, para activar o desactivar el perfil de usuario.

### 6.2 Seleccionar ajustes personales

Después de haber configurado el perfil de usuario se podrán configurar los ajustes personales en cuanto a intensidad del café,

cantidad de bebida y temperatura para cada bebida.

Para seleccionar, p.ej., la cantidad de bebida para un capuchino hay que acceder al menú *My Coffee* > *Nombre de usuario* > *Capuchino* > *Cantidad de café* y seleccionar la cantidad deseada.

Los ajustes personales quedan memorizados. Sin embargo, se podrán modificar en cualquier momento.

### 6.3 Preparar bebidas con ajustes personales

Para poder preparar una bebida usando la función *My Coffee* hay que pulsar el botón "my recipes" repetidamente hasta que aparezca el nombre de usuario deseado. Pulsar el botón de dispensado correspondiente para iniciar la preparación.

Si no se prepara ninguna bebida en los siguientes 3 minutos, la máquina cambiará al modo en espera.

La función *My Coffee* se puede cancelar en cualquier momento pulsando repetidamente el botón "my recipes" hasta que aparezca la pantalla de modo en espera.

## 7 Ajustes básicos

### 7.1 Idioma y hora local

El idioma en pantalla se puede cambiar accediendo al menú *Ajustes* > *Cambiar idioma*.

Para cambiar la hora hay que acceder al menú *Ajustes* > *Reloj*.

Si se quiere suprimir la indicación de la hora en la pantalla, se debe ajustar la hora a 00:00.

### 7.2 Modo de ahorro de energía

El modo de ahorro de energía provoca un descenso de la temperatura de calentamiento y desactiva la iluminación.

En el menú *Ajustes* > *Modo de ahorro de energía* se puede especificar el tiempo al cabo del cual la máquina debe pasar al modo de ahorro de energía. Se pueden

seleccionar valores definidos entre 3 y 240 minutos.

El modo de ahorro de energía no se puede desactivar. La máquina cambia al modo de ahorro de energía a más tardar al cabo de 4 horas sin actividad.

Cuando la máquina se encuentra en el modo de ahorro de energía, se podrá activar pulsando el "Rotary Switch" brevemente.

### 7.3 Desconexión automática

La máquina se apaga automáticamente al cabo de un intervalo predeterminado, si no se utiliza durante un tiempo prolongado. La máquina se puede programar para que se apague al cabo de un intervalo de tiempo o a una hora determinada. La máquina se apagará en cualquier caso a la hora especificada.

En el menú *Ajustes* > *Auto OFF* > *OFF al cabo de ...* se puede especificar el intervalo de tiempo al cabo del cual la máquina se apaga. Se pueden seleccionar valores definidos entre 9 y 480 minutos.

La función *OFF al cabo de ...* no se puede desactivar. La máquina se apaga a más tardar al cabo de 8 horas sin actividad.

En el menú *Ajustes* > *Auto OFF* > *OFF a las ...* se puede especificar la hora a la que la máquina se debe apagar.

Para desactivar la función *OFF a las ...* hay que ajustar la hora a 00:00. La función está desactivada de fábrica.

### 7.4 Enjuagado de apagado

La máquina realiza un enjuagado automático al encenderla y al apagarla.

Para desactivar o volver a activar el enjuagado de apagado hay que acceder al menú *Ajustes* > *Enjuagado de apagado*.

No es recomendable desactivar el enjuagado de apagado de forma permanente.

### 7.5 Ajustes de fábrica

El menú *Ajustes* > *Ajustes de fábrica* permite restablecer la configuración original de fábrica de la máquina. Al restablecer la

configuración original se pierden todos los ajustes personales, incluyendo los ajustes del menú *My Coffee*.

## 7.6 Menú Estadística y Sistema

El menú *Estadística* ofrece información sobre el número de bebidas dispensadas. El menú *Sistema* ofrece información sobre la versión de software. Además permite acceder a la función Purga de vapor (véase el capítulo 9, página 84).

## 7.7 Grado de molienda

El grado de molienda ajustado para moler los granos de café influye en el sabor del café. Cuanto más fino sea el grado de molienda, más fuerte será el café.

El grado de molienda se ha ajustado en fábrica de forma óptima. El grado de molienda se debe ajustar como muy pronto al cabo de 100 cafés dispensados (al cabo de 1 mes aprox., en función del consumo de café).

La palanca de "Ajuste del grado de molienda" en la parte posterior de la máquina permite ajustar el grado de molienda de forma óptima.

Evitar ajustar un grado de molienda demasiado fino. El grado de molienda es óptimo, cuando el café fluye homogéneamente de la boquilla y se forma una crema fina y densa.

## 8 Conservación y mantenimiento

El mantenimiento y la limpieza regular de la máquina garantizan una calidad elevada constante de las bebidas.

**¡PRECAUCIÓN!** Los limpiadores inadecuados pueden dañar la máquina. No se deben utilizar otros limpiadores que los recomendados.

### 8.1 Limpiar las superficies

Para limpiar las superficies se debe usar un paño suave humedecido y un poco de detergente. La suciedad visible se debe eliminar de inmediato.

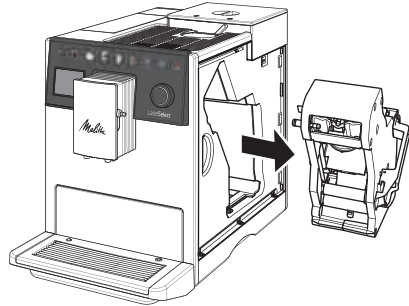
Después de haber vaciado la bandeja de goteo y el recipiente para posos de café, deberán enjuagarse y, en caso necesario, también limpiarse con un paño suave humedecido y un poco de detergente.

Los restos de granos de café en el depósito de granos de 2 cámaras se pueden eliminar con un paño suave. El paño debe estar seco.

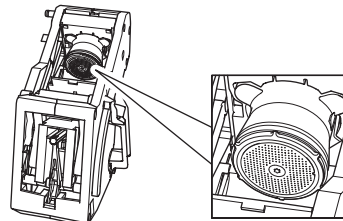
### 8.2 Limpiar el grupo de preparación

El grupo de preparación se debe limpiar una vez por semana.

- Para retirar la cubierta hay que agarrarla por el tirador encastrado y tirar de la cubierta hacia el lado.
- Presionar la palanca roja junto al asa del grupo de preparación y girar el asa en el sentido de las agujas del reloj hasta que se engatille en el tope.
- Extraer el grupo de preparación tirando del asa.



- Enjuagar el grupo de preparación completo debajo de un chorro de agua corriente por todos los lados. Prestar especial atención a que el filtro quede libre de restos de café.



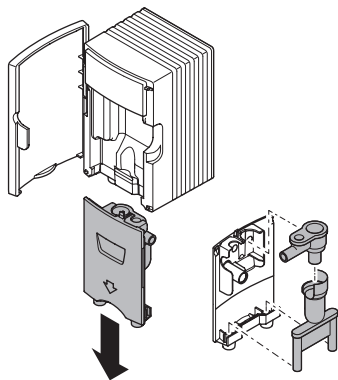
- Dejar escurrir el grupo de preparación.

- Eliminar los restos de café de las superficies interiores de la máquina con un paño suave seco.
- Colocar el grupo de preparación en la máquina. Pulsar la palanca roja junto al asa del grupo de preparación y girar el asa en el sentido contrario de las agujas del reloj hasta que se engatille en el tope.
- Volver a colocar la cubierta hasta fijarla en su posición.

### 8.3 Limpiar la unidad de leche

Los restos de leche son propensos a desarrollar gérmenes nocivos en unos pocos días. Por este motivo es necesario limpiar la unidad de leche, el tubo flexible para leche y el depósito de leche con regularidad.

- Retirar el tubo flexible para leche de la boquilla y del depósito de leche.
- Desmontar la unidad de leche.



- Retirar el tubo ascendente y las juntas de la tapa del depósito de leche.
- Limpiar todos los componentes con agua caliente. Para ello se debe utilizar un paño suave humedecido y un detergente.
- Volver a montar la unidad de leche. Durante el montaje hay que prestar atención a empujar la unidad de leche hacia arriba hasta que llegue al tope.

### 8.4 Enjuagar el sistema de café

Las partes interiores del sistema de café y las toberas de la boquilla se pueden enjuagar accediendo al menú *Ajustes > Conservación > Enjuagado*.

Hay que colocar un recipiente debajo de la boquilla antes de iniciar el enjuagado. Durante el enjuagado se conduce agua de enjuagado desde el interior a la bandeja de goteo.

### 8.5 Programa "Easy Cleaning"

Después de haber preparado una bebida con leche, la máquina solicitará ejecutar el programa *Easy Cleaning* para limpiar el sistema de leche.

El programa también se podrá ejecutar en cualquier momento accediendo al menú *Conservación > Easy Cleaning*.

### 8.6 Programa "Limpieza del sistema de leche"

Al ejecutar el programa de *Limpieza del sistema de leche*, el sistema de leche no solo se enjuaga, sino que también se limpia.

El programa se debe ejecutar una vez por semana si se preparan bebidas con leche.

Solo se debe utilizar el limpiador para sistemas de leche Melitta® Perfect Clean para máquinas automáticas de café. Observar las instrucciones sobre el embalaje del limpiador para sistemas de leche.

Utilizar el recipiente para posos de café como recipiente colector. El tiempo de ejecución del programa es de 3 minutos aprox. y no debe interrumpirse.

El programa se puede ejecutar accediendo al menú *Conservación > Limpieza del sistema de leche*.

### 8.7 Programa "Limpieza del sistema de café"

El programa *Limpieza del sistema de café* permite eliminar residuos y restos de aceite de café. Este programa se debe ejecutar cada dos meses o cuando la máquina lo solicite. Sin embargo, se deben limpiar previamente el grupo de preparación y las

superficies interiores de la máquina (véase el capítulo 8.2, página 81).

Solo se deben utilizar pastillas de limpieza Melitta® Perfect Clean para máquinas automática de café. Observar las instrucciones sobre el embalaje de las pastillas de limpieza.

**¡Atención!** El producto puede provocar irritación ocular. En caso de contacto accidental se deben enjuagar los ojos durante algunos minutos con agua clara. Acudir a un médico si los síntomas persisten.

Utilizar el recipiente para posos de café como recipiente colector. El tiempo de ejecución del programa es de 15 minutos aprox. y no debe interrumpirse.

El programa se puede ejecutar accediendo al menú *Conservación > Limpieza del sistema de café*.

## 8.8 Programa "Descalcificación"

El programa de *Descalcificación* permite eliminar los depósitos de cal. Este programa se debe ejecutar cada tres meses o cuando la máquina lo solicite.

Durante la descalcificación no debe haber ningún filtro de agua en el depósito de agua. Si se utiliza un filtro de agua, se deberá retirar antes de iniciar la descalcificación (véase el capítulo 8.10, página 83).

Solo se debe utilizar el descalcificador líquido Melitta® Anti Calc para máquinas automáticas de café. Observar las instrucciones sobre el embalaje del descalcificador.

**¡Atención!** El producto puede provocar irritación ocular. En caso de contacto accidental se deben enjuagar los ojos durante algunos minutos con agua clara. Acudir a un médico si los síntomas persisten.

Utilizar el recipiente para posos de café como recipiente colector. El tiempo de ejecución del programa es de 25 minutos aprox. y no debe interrumpirse.

El programa se puede ejecutar accediendo al menú *Conservación > Descalcificación*.

Después de la descalcificación se debe enjuagar el depósito de agua a fondo y llenarlo con agua fresca del grifo.

## 8.9 Ajustar la dureza del agua

El grado de dureza del agua del grifo influye en la frecuencia con la que hay que descalcificar la máquina. Cuanto más dura sea el agua del grifo, más frecuente será la necesidad de ejecutar el programa de *Descalcificación*.

Utilizar la tira de prueba adjunta para determinar la dureza del agua. Observar las instrucciones sobre la tira de prueba y la siguiente tabla.

Acceder al menú *Ajustes > Dureza del agua* para ajustar la dureza del agua.

Dureza del agua	°d	°e	°f
Blanda	de 0 a 10	de 0 a 13	de 0 a 18
Media	de 10 a 15	de 13 a 19	de 18 a 27
Dura	de 15 a 20	de 19 a 25	de 27 a 36
Muy dura	> 20	> 25	> 36

## 8.10 Utilizar un filtro de agua

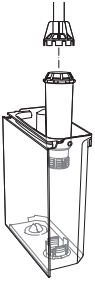
Utilizar un filtro de agua aumenta la vida útil de la máquina. El filtro de agua filtra la cal y otros contaminantes del agua del grifo.

Cuando se utiliza un filtro de agua y se cambia con regularidad, solo hará falta descalcificar la máquina una vez al año. Este dato se basa en una cantidad promedia de seis cafés de 120 ml respectivamente al día cambiando el filtro 6 veces al año.

Solo se deben utilizar cartuchos de filtro Melitta® Pro Aqua para máquinas automáticas de café. Observar las instrucciones sobre el embalaje del cartucho de filtro.



Utilizar el accesorio de rosca para enroscar y desenroscar el filtro de agua en el depósito de agua.



### Insertar el filtro de agua

El filtro de agua se debe cambiar cuando la máquina solicite el cambio. Utilizar el recipiente para posos de café como recipiente colector.

- Sumergir el filtro de agua durante algunos minutos en un recipiente lleno de agua del grifo.
- Acceder al menú *Conservación > Filtro > Insertar filtro*.

### Cambiar el filtro de agua

Utilizar el recipiente para posos de café como recipiente colector.

- Acceder al menú *Conservación > Filtro > Cambiar filtro*.

### Retirar el filtro de agua

- Acceder al menú *Conservación > Filtro > Retirar filtro*.
- A continuación, se debe ajustar la dureza del agua (véase el capítulo 8.9, página 83).

## 9 Purgar el vapor

Al purgar el vapor de la máquina se elimina el agua residual. Se recomienda purgar el vapor de la máquina, si no se utiliza durante un periodo prolongado, para transportar la máquina o si hay riesgo de heladas.

Si hay un filtro de agua en el depósito de agua, se deberá retirar antes del iniciar el proceso.

- Colocar un recipiente debajo de la boquilla.
- Acceder al menú *Sistema > Purga de vapor*.

La máquina se apaga después de purgar el vapor.

El filtro de agua se debe guardar en el frigorífico dentro un recipiente con agua del grifo para que no permanezca seco durante un intervalo de tiempo prolongado.

## 10 Transporte

Transportar la máquina preferiblemente dentro de su embalaje original.

Las piezas sueltas no se deben fijar con cinta adhesiva o cinta de embalaje, puesto que resulta difícil eliminar los restos de adhesivo.

Al enviar la máquina a un servicio técnico de Melitta no es necesario enviarla junto con el reposatazas. De este modo se evitan arañazos a causa del transporte.

Antes de transportar la máquina se deben llevar a cabo las siguientes tareas:

- Purgar el vapor de la máquina (véase el capítulo 9, página 84).
- Vaciar la bandeja de goteo y el cajón para posos de café.
- Vaciar el depósito de agua.
- Vaciar el depósito de granos de 2 cámaras.
- Limpiar la máquina (véase el capítulo 8, página 81).
- Embalar la máquina.

## 11 Eliminación



Las máquinas etiquetadas con este símbolo están sujetas a la Directiva Europea 2002/96/CE sobre WEEE (Waste Electrical and Electronic Equipment (residuos de aparatos eléctricos y electrónicos)).

Los aparatos eléctricos no deben eliminarse con la basura doméstica. La máquina se debe eliminar de forma respetuosa con el medio ambiente utilizando sistemas de recogida apropiados.



## 12 Datos técnicos

Datos técnicos	
Tensión de servicio	220 V a 240 V, 50 Hz
Consumo de corriente	máx. 1400 W
Presión de la bomba	estática, máx. 15 bares
Dimensiones	
Largo	255 mm
Alto	340 mm
Ancho	470 mm
Capacidad	
Depósito de granos de 2 cámaras	2 × 135 g
Depósito de agua	1,8 l
Peso (en vacío)	9,25 kg
Condiciones ambientales	
Temperatura	de 10 °C a 32 °C
Humedad relativa del aire	del 30 % al 80 % (no condensante)

## 13 Fallos

Si las medidas indicadas a continuación no eliminan los fallos o si se produjeran otros fallos, hay que dirigirse a la línea de atención al cliente.

Los números de teléfono (tarifa local) se encuentran en la tapa del depósito de agua o en el área Servicio de nuestra página Web.

Fallo	Causa	Solución
El café solo sale a gotas de la boquilla.	Grado de molienda demasiado fino.	▪ Ajustar un grado de molienda más grueso (véase el capítulo 7.7, página 81).
	Máquina sucia.	▪ Limpiar el grupo de preparación (véase el capítulo 8.2, página 81). ▪ Ejecutar el programa <i>Limpieza del sistema de café</i> (véase el capítulo 8.7, página 82).
	Máquina calcificada.	▪ Descalcificar la máquina (véase el capítulo 8.8, página 83).
El café no sale.	Depósito de agua sin agua o mal colocado.	▪ Llenar el depósito de agua y colocarlo correctamente (véase el capítulo 4.1, página 77).
	Grupo de preparación obstruido.	▪ Limpiar el grupo de preparación (véase el capítulo 8.2, página 81).
El mecanismo de molienda no muele granos de café.	Los granos de café no llegan al mecanismo de molienda.	▪ Golpear ligeramente el depósito de granos de 2 cámaras. ▪ Limpiar el depósito de granos de 2 cámaras.
	La palanca basculante "Bean Select" está en posición vertical.	▪ Mover la palanca basculante hacia la izquierda o derecha.
	Granos de café demasiado aceitosos.	▪ Utilizar otros granos de café.
	Cuerpos extraños en el mecanismo de molienda.	▪ Ponerse en contacto con la línea de atención al cliente.
La indicación <i>Llenar granos</i> parpadea aunque el depósito de granos de 2 cámaras está lleno.	Los granos de café no llegan al mecanismo de molienda. No hay suficientes granos molidos en el grupo de preparación.	▪ Pulsar un botón de dispensado.
El mecanismo de molienda hace mucho ruido.	Cuerpos extraños en el mecanismo de molienda.	▪ Ponerse en contacto con la línea de atención al cliente.
El grupo de preparación no se puede insertar después sacarlo.	El grupo de preparación no está correctamente engatillado.	▪ Comprobar si se ha engatillado correctamente el asa para el bloqueo del grupo de preparación (véase el capítulo 8.2, página 81).
	El accionamiento no se encuentra en la posición correcta.	▪ Pulsar el botón "Intensidad del café" y mantenerlo pulsado. Pulsar adicionalmente el botón "ON/OFF" durante más de 2 segundos. Volver a soltar los botones. A continuación, la máquina realiza una inicialización.
La pantalla indica <i>Fallo del sistema</i> .	Error de software.	▪ Apagar y volver a encender la máquina. ▪ Ponerse en contacto con la línea de atención al cliente.

## Indholdsfortegnelse

<b>1</b>	<b>Før din sikkerhed</b> .....	88	<b>8</b>	<b>Pleje og vedligeholdelse</b> .....	94
1.1	Formålsbestemt brug .....	88	8.1	Rengøring af overflader .....	94
1.2	Fare som følge af elektrisk strøm .....	88	8.2	Rengøring af brygheden .....	95
1.3	Risiko for forbrændinger og skoldninger.....	88	8.3	Rengøring af mælkeenhed .....	95
1.4	Generel sikkerhed .....	88	8.4	Skylning af kaffesystemet .....	95
1.5	Børn.....	88	8.5	Programmet Easy Cleaning .....	95
<b>2</b>	<b>Oversigt over apparatet</b> .....	89	8.6	Programmet Rengøring mælkesystem.....	95
<b>3</b>	<b>Første trin</b> .....	90	8.7	Programmet Rengøring kaffesystem .....	96
3.1	Udpakning af maskinen.....	90	8.8	Programmet Afkalkning .....	96
3.2	Opstilling af maskinen.....	90	8.9	Indstilling af vandhårdhed .....	96
3.3	Tilslutning af maskinen .....	90	8.10	Anvendelse af vandfilter .....	96
3.4	Første start af maskinen.....	90	<b>9</b>	<b>Udluftning</b> .....	97
<b>4</b>	<b>Forberedelse af tilberedning</b> .....	91	<b>10</b>	<b>Transport</b> .....	97
4.1	Påfyldning af ledningsvand.....	91	<b>11</b>	<b>Bortskaffelse</b> .....	97
4.2	Påfyldning af kaffebønner .....	91	<b>12</b>	<b>Tekniske data</b> .....	98
4.3	Påfyldning af kaffepulver .....	91	<b>13</b>	<b>Fejl</b> .....	99
4.4	Anvendelse af mælkebeholder .....	91			
4.5	Tømming af drypskål og kaffegrumsbeholder .....	91			
<b>5</b>	<b>Tilberedning af drikke</b> .....	92			
5.1	Tilberedning af drikke med opskrifter.....	92			
5.2	Tilberedning af to drikke samtidigt ..	92			
5.3	Ændring af indstillinger under tilberedningen .....	92			
5.4	Ændring af forindstillinger.....	93			
<b>6</b>	<b>Personlige indstillinger – My Coffee</b> .....	93			
6.1	Indstilling af brugerprofil .....	93			
6.2	Valg af personlige indstillinger.....	93			
6.3	Tilberedning af drikke med personlige indstillinger .....	93			
<b>7</b>	<b>Grundindstillinger</b> .....	93			
7.1	Sprog og klokkeslæt .....	93			
7.2	Energisparemodus.....	93			
7.3	Automatisk sluk .....	94			
7.4	Skylning ved OFF.....	94			
7.5	Fabriksindstilling .....	94			
7.6	Menuerne Statistik og System.....	94			
7.7	Malegrad .....	94			

## 1 For din sikkerhed

### 1.1 Formålsbestemt brug

Maskinen er bestemt til brug i private husholdninger for at tilberede kaffedrikke og opvarme mælk og vand.

Enhver anden brug gælder som ukorrekt brug og kan medføre person- og materielle skader.

### 1.2 Fare som følge af elektrisk strøm

Maskinen må kun anvendes, hvis den er i teknisk fejlfri tilstand.

Hvis maskinen eller netkablet er beskadiget, er der livsfare som følge af strømstød. Maskinen må ikke anvendes i dette tilfælde, men den skal i dette tilfælde repareres af producenten, kundeservice eller en servicepartner.

Maskinen må ikke dyppes i vand, og netkablet må aldrig komme i kontakt med vand.

Afbryd maskinen fra strømforsyningen, hvis den er uden opsyn i længere tid.

### 1.3 Risiko for forbrændinger og skoldninger

Udløbende væsker og udsivende dampe kan være meget varme. Dyserne på udløbet kan også være meget varme.

### 1.4 Generel sikkerhed

Du må ikke anvende maskinen i et skab og ikke i en højde på over 2000 m.

Du må aldrig gribe ind i maskinen, mens den er i gang.

Du må ikke åbne huset eller manipulere maskinen og tilbehøret på anden vis.

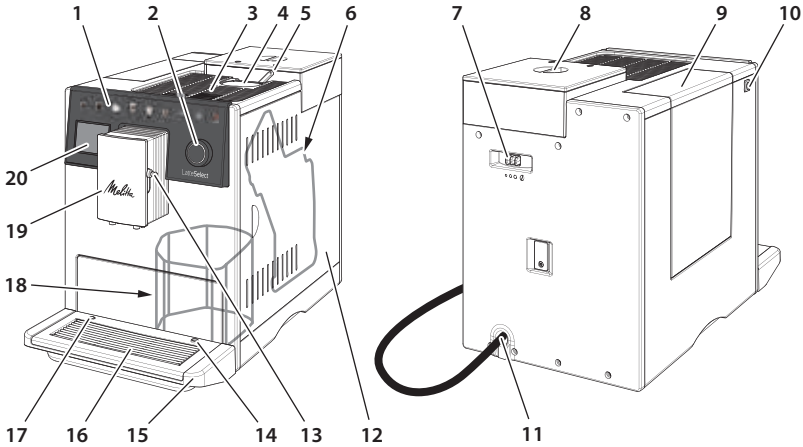
### 1.5 Børn

Børn må ikke lege med apparatet. Børn under 8 år skal holdes væk fra maskinen.

Maskinen kan anvendes af børn over 8 år samt af personer med nedsatte fysiske, sensoriske og mentale evner eller uden erfaring og viden, men kun hvis de er under opsyn eller er blevet instrueret i sikker brug af maskinen og forstår de deraf resulterende farer.

Rengøring og service må ikke udføres af børn under 8 år. Børn over 8 år skal være under opsyn ved rengøring og service.

## 2 Oversigt over apparatet



- |    |   |    |   |
|----|---|----|---|
| 1  | Direkte knapper   | 11 | Netkabel med opbevaringsrum   |
| 2  | "Rotary Switch"   | 12 | Afdækning   |
| 3  | Kopvarmeplade med plade i rustfrit stål (alt efter model) | 13 | Tilslutning til mælkeslangen på udløbet   |
| 4  | Pulverskakt   | 14 | Tilslutning til mælkeslangen på drypskålen  |
| 5  | Vippearm "Bean Select"                                    | 15 | Drypskål  |
| 6  | Bryghed (bag afdækningen)                                 | 16 | Kopplade  |
| 7  | Håndtag "Justering af malegrad"                           | 17 | Svømmer   |
| 8  | 2-kammer-bønnebeholder                                    | 18 | Kaffegrumsbeholder (indvendig)  |
| 9  | Vandtank  | 19 | Højdejusterbart udløb med 2 kaffedyser, 2 mælkedyser, 1 varmvandsdyse, kopbelysning |
| 10 | "Tænd/sluk"-knap  | 20 | Display   |



- |   |  |   |   |
|---|--|---|---|
| 1 | Tilberedning af espresso   | 6 | Tilberedning af varmt vand  |
| 2 | Tilberedning af café crème   | 7 | Tilberedning af 2 drikke samtidigt (se kapitlet 5.2, side 92)   |
| 3 | Tilberedning af cappuccino   | 8 | Valg af personlige indstillinger for drikke, eller tilberedning af drikke med personlige indstillinger (se kapitlet 6.2, side 93) |
| 4 | Tilberedning af latte macchiato  | 9 | Indstilling af kaffestyrke (se kapitlet 5.3, side 92)   |
| 5 | Tilberedning af mælkeskum eller tilberedning af varm mælk (tryk i over 2 sekunder) |   |   |

## Inkluderet i leveringsomfanget

- Kaffeske med indskruningshjælp til vandfilteret,
- Plast-mælkebeholder eller termo-mælkebeholder hver med mælkeslange eller kun mælkeslange (afhængigt af modellen)
- Vandfilter
- Teststrimler til at bestemme vandhårdhed

## Direkte knapper

De direkte knapper reagerer kun, når de betjenes med fingeren.

Af og til er det ikke alle direkte knapper, der lyser. Kun direkte knapper, der lyser, har på dette tidspunkt en funktion.

### "Tænd/sluk"-knap

Du tænder for maskine ved at trykke kort på "tænd/sluk"-knappen. Der foretages en skylning, mens maskinen varmer op. Sæt om muligt en kop under udløbet.

Du kan slukke for maskinen ved at holde "tænd/sluk"-knappen trykket i ca. 2 sekunder. Hvis du ikke slukker for maskinen, slukker den automatisk efter en bestemt slukketid.

### "Rotary Switch"

Det er nemt at navigere i menuen med "Rotary Switch".



Hold "Rotary switch" trykket nede i mere end 2 sekunder for at åbne menuen *Programmer*.



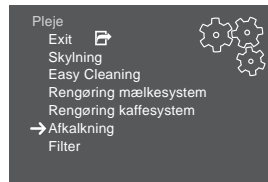
Du kan vælge et punkt ved at dreje "Rotary Switch".



Du kan bekræfte dit valg eller lukke en menu, hvor der ikke er nogen valgmulighed, med et kort tryk.

I denne betjeningsvejledning vises valget af menuerne altid forkortet:

- Gå til menuen *Pleje > Afkalkning*.



Med *Exit* kan du lukke en menu og åbne startdisplayet.

## 3 Første trin

### 3.1 Udpakning af maskinen

Fjern indpakningsmateriale, klæbestrimler og beskyttelsesfolie fra maskinen. Opbevar den originale emballage.

Maskinen er blevet kontrolleret for fejlfri funktion fra fabrikken. Derfor kan der fortsat være spor af kaffe og vand i maskinen.

### 3.2 Opstilling af maskinen

- Opstil maskinen i et tørt rum.
- Maskinen skal stilles på et stabilt, plant og tørt underlag. Fladen må ikke være varm. Maskinen må ikke stå i nærheden af vaske eller lignende.
- Hold en tilstrækkelig afstand på 10 cm til væggen og andre genstande. Afstanden oppefter skal være mindst 20 cm.
- Læg netkablet således, at det ikke forløber over kanter og ikke kan blive beskadiget af varme overflader.

### 3.3 Tilslutning af maskinen

Maskinen må kun tilsluttes til en forskriftsmæssig installeret stikdåse med beskyttelseskontakt. Stikkontakten (Schuko) skal være sikret med mindst 10-A-sikring.

### 3.4 Første start af maskinen

- Sæt en kop under det højdejusterbare udløb. Afstanden mellem koppen og udløbet skal være så lille som mulig.
- Tænd maskinen på "tænd/sluk"-knappen.
- Start opsætningen ved kort at trykke på "Rotary Switch".
- Indstil sproget og klokkeslættet.

- Indstil vandhårdheden. Vandhårdheden kan bestemmes med de medfølgende teststrimler. Følg anvisningerne på teststrimlen og oplysningerne i tabellen i kapitlet 8.9, side 96.
- Tag vandtanken ud. Skyl vandtanken med rent ledningsvand.
- Fyld vandtanken med frisk og koldt ledningsvand, og sæt den i. Følg anvisningerne i kapitlet 4.1, side 91.
- Fyld kaffebønner i bønnebeholderen. Følg anvisningerne i kapitlet 4.2, side 91. Som alternativ kan du også hælde kaffepulver i pulverskakten. Følg anvisningerne i kapitlet 4.3, side 91.
- Tilbered de første to drikke. Følg anvisningerne i kapitlet 5, side 92.
- Hæld de første to drikke ud efter den første ibrugtagning.

## 4 Forberedelse af tilberedning

### 4.1 Påfyldning af ledningsvand

Ledningsvandets kvalitet har en stor indflydelse på kaffens smag. Fyld kun frisk og koldt ledningsvand uden kulsyre i vandtanken. Skift ledningsvandet hver dag. Overhold det maksimale påfyldningsniveau.

### 4.2 Påfyldning af kaffebønner

2 kammer-bønnebeholderen giver dig mulighed for at anvende to typer kaffebønner. Du kan skifte mellem bønnekammerne med vippearmeren "Bean Select".

**OBS!** Frysetørrede eller karamelliserede kaffebønner kan klæbe fast i maleværket. Kaffepulver kan også skade maleværket.

Ristede kaffebønner mister deres aroma over få dage. Fyld derfor ikke for mange kaffebønner i bønnekammeret.

**Forsigtig!** Når der skiftes bønnekammer, bliver den altid en rest af de andre kaffebønner i maleværket. De efterfølgende to kaffedrikke tilberedes fortsat med rester fra den forrige type. Personer, der er overfølsomme over for koffein, bør først drikke den tredje kaffedrik.

### 4.3 Påfyldning af kaffepulver

Du kan også tilberede dine kaffedrikke med kaffepulver.

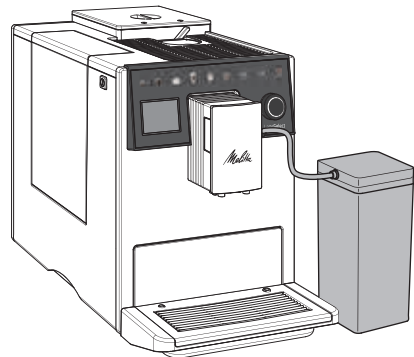
Anvend den medfølgende kaffeske til dosering. Fyld maks. en hel teske kaffepulver i pulverskakten.

**OBS!** Instant-produkter kan klæbe fast i brygheden og tilstoppe den.

Hvis du inden for 3 minutter efter at pulverskakten er blevet åbnet ikke tilbereder kaffe, skifter maskinen til drift med kaffebønner. Kaffepulveret kasseres derefter ned i kaffegrumsbeholderen.

### 4.4 Anvendelse af mælkebeholder

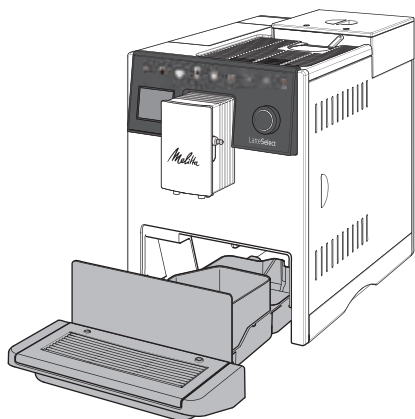
For at tilberede mælkeskum eller varm mælk kan du både anvende den medfølgende mælkebeholder men også en almindelig mælkekarton hhv. emballage (afhængigt af modellen).



Anvend altid kold mælk. Fyld kun så meget mælk ind i mælkebeholderen, som du umiddelbart bruger. Mælkebeholderen kan opbevares i køleskabet.

### 4.5 Tømming af drypskål og kaffegrumsbeholder

Efter et indstillet antal tilberedninger opfordrer maskinen dig til at tømme drypskålen og kaffegrumsbeholderen. Også den udstående svømmer viser dig, hvornår det er tid til at tømme drypskålen.



Drypskålen kan trækkes fremad og ud af maskinen. Tøm altid drypskålen og kaffebeholderen samtidigt. Vær opmærksom på, at drypskålen skubbes helt ind i maskinen indtil anslag.

Hvis drypskålen tømmes, mens apparatet er slukket, registrerer maskinen ikke denne procedure. Derfor kan det ske, at du opfordres til at tømme dem, selvom drypskålen og kaffebeholderen endnu ikke er fyldt.

## 5 Tilberedning af drikke

Vær opmærksom på følgende oplysninger i forbindelse med tilberedningen:

- Vandtanken skal være fyldt tilstrækkeligt. Hvis påfyldningsniveauet er for lavt, opfordrer maskinen dig til at fylde efter.
- Der skal også være kaffebønner nok i 2 kammer-bønnebeholderen. Maskinen opfordrer dig først til at fylde efter, når der ikke længere er kaffebønner i bønnekammeret, og maleværket er kørt tomt.
- For at tilberede en drik med mælk skal mælkebeholderen eller en almindelig mælkekarton være tilsluttet. Maskinen viser ikke, om der mangler mælk.
- Kopperne til drikken skal være tilstrækkelig store.
- Displayet skal vise startdisplayet.
- Du starter tilberedningen ved at trykke på den pågældende direkte knap. Vær

opmærksom på meldingerne på displayet under tilberedningen.

- Du kan afbryde tilberedningen før tid ved at trykke på den direkte knap igen.
- Tilberedningen afsluttes automatisk.
- Efter tilberedningen af en drik med mælk opfordrer maskinen dig til at starte programmet *Easy Cleaning*. Du kan dog tilberede flere drikke og udføre programmet *Easy Cleaning* senere. Følg anvisningerne i kapitlet 8.5, side 95.

### 5.1 Tilberedning af drikke med opskrifter

Du kan stadig tilberede andre driksspecialiteter med maskinen, f.eks. en Americano.

- Du kan åbne opskriftsoversigten ved at trykke kort på betjeningsknappen "my recipes" flere gange.
- Som alternativ kan du åbne opskriftsoversigten direkte ved at holde betjeningsknappen "my recipes" trykket nede i over 2 sekunder.

Brygningen af drikken starter direkte, efter det er valgt en opskrift.

### 5.2 Tilberedning af to drikke samtidigt

Du kan tilberede to kopper samtidigt ved enkelte drikke. I den forbindelse skal du først trykke på betjeningsknappen "2x". Derefter kan du enten vælge en direkte knap eller en opskrift.

Indstillingen gælder kun for den aktuelle tilberedning. Hvis du inden for 1 minut ikke tilbereder en drik, skifter maskinen til 1-kops-funktion.

Betjeningsknappen "2x" kan ikke anvendes til blandingsdrikke, der blandes med varmt vand (f.eks. Americano), til mælkeskum, varm mælk og varmt vand. Betjeningsknappen kan heller ikke anvendes, hvis der anvendes kaffepulver.

### 5.3 Ændring af indstillinger under tilberedningen

Du kan fortsat ændre kaffestyrken og drik-mængden under tilberedningen.



Kaffestyrken kan indstilles under maleprocessen ved at trykke på betjeningsknappen "Kaffestyrke".

Drilmængden kan ændres ved at dreje på "Rotary Switch".

Disse indstillinger gælder kun for den aktuelle tilberedning.

## 5.4 Ændring af forindstillinger

Du kan ændre forindstillingerne for kaffestyrken, drilmængden og temperaturen.

For f.eks. at ændre kaffestyrken for en espresso skal du gå til menuen *Direkte knapper* > *Espresso* > *Styrke* og vælge den ønskede kaffestyrke.

De ændrede forindstillinger gemmes. Du kan dog altid ændre forindstillingerne igen.

## 6 Personlige indstillinger – My Coffee

*My Coffee*-funktionen giver mulighed for, at op til seks personer kan gemmes deres egne indstillinger i en brugerprofil. Dermed kan du gemme individuelle yndlingsindstillinger for kaffestyrke, drilmængde og temperatur.

### 6.1 Indstilling af brugerprofil

I menuen *My Coffee* er der indstillet seks brugerprofiler med forindstillede brugernavne. Du kan altid ændre brugernavnene.

- Vælg et brugernavn i menuen *My Coffee*, og vælg derefter *Ændre navn*.
- Indtast et nyt brugernavn med "Rotary Switch".

Efter indtastningen af det nye brugernavn er brugerprofilen aktiveret automatisk. Men du kan dog også deaktivere en brugerprofil, hvis du ikke vil anvende den.

- Gå til menuen *My Coffee* > *Brugernavn* > *Aktiv/Inaktiv* for at aktivere eller deaktivere brugerprofilen.

### 6.2 Valg af personlige indstillinger

Når brugerprofilen er indstillet, kan du vælge de personlige indstillinger for kaffestyrke, drilmængde og temperatur for hver drik.

For f.eks. at vælge drilmængden for en cappuccino skal du gå til menuen *My Coffee* > *Brugernavn* > *Cappuccino* > *Kaffe-mængde*, og vælge den ønskede drilmængde.

De personlige indstillinger gemmes. Du kan dog altid ændre indstillingerne igen.

### 6.3 Tilberedning af drikke med personlige indstillinger

For at kunne tilberede en drik med *My Coffee*-funktionen skal du trykke på "my recipes"-knappen, indtil det ønskede brugernavn bliver vist. Du starter tilberedningen ved at trykke på den pågældende direkte knap.

Hvis du ikke tilbereder en drik inden for 3 minutter, skifter maskinen til startdisplayet.

Du kan altid lukke *My Coffee*-funktionen ved at trykke på "my recipes"-knappen, indtil startdisplayet vises.

## 7 Grundindstillinger

### 7.1 Sprog og klokkeslæt

Displaysproget kan ændres i menuen *Indstillinger* > *Sprog*.

Du kan ændre klokkeslættet i menuen *Indstillinger* > *Ur*.

Hvis du ikke vil have vist klokkeslættet på displayet, skal du indstille klokkeslættet på 00:00.

### 7.2 Energisparemodus

Energisparemodus sænker opvarmningstemperaturen, og belysningen i betjeningsfeltet slukkes.

I menuen *Indstillinger* > *Energisparemodus* kan du indstille tiden for, hvornår maskinen skal gå på energisparemodus. Du kan

vælg fastlagte værdier på mellem 3 og 240 minutter.

Energisparemodus kan ikke deaktiveres. Senest efter 4 timer uden betjening går maskinen på energisparemodus.

Når maskinen er på energisparemodus, kan du vække den ved kort at trykke på "Rotary Switch".

### 7.3 Automatisk sluk

Når maskinen ikke betjenes i længere tid, slukker den automatisk efter en forinden indstillet tid. Du kan både bestemme en tidsperiode, hvor der skal slukkes, og bestemme et klokkeslæt. Maskinen slukker altid på det fastlagte klokkeslæt.

I menuen *Indstillinger > Auto OFF > OFF efter ...* kan du indstille, efter hvilken tidsperiode maskinen skal slukke. Du kan vælge fastlagte værdier på mellem 9 og 480 minutter.

Du kan ikke deaktivere funktionen *OFF efter ...*. Senest efter 8 timer uden betjening slukker maskinen automatisk.

I menuen *Indstillinger > Auto OFF > OFF tidspunkt ...* kan du indstille det klokkeslæt, hvor maskinen skal slukke.

Hvis du vil deaktivere funktionen *OFF tidspunkt ...*, skal du indstille klokkeslættet på 00:00. Funktionen er deaktiveret fra fabrikken.

### 7.4 Skylning ved OFF

Maskinen foretager en skylning, når der tændes eller slukkes.

I menuen *Indstillinger > Skylning ved OFF* kan skylningen ved sluk deaktiveres eller aktiveres igen.

Det anbefales ikke at deaktivere skylningen ved sluk permanent.

### 7.5 Fabriksindstilling

I menuen *Indstillinger > Fabriksindstillinger* kan du stille maskinen tilbage på fabriksindstillingerne. I den forbindelse mistes alle personlige indstillinger, også indstillingerne i menuen *My Coffee*.

## 7.6 Menuerne Statistik og System

I menuen *Statistik* kan du finde informationer om antallet af de tilberedte drikke.

I menuen *System* kan du finde informationer om softwareversionen. Desuden har du adgang til funktionen Udluftning (se kapitlet 9, side 97).

### 7.7 Malegrad

Kaffens smag påvirkes af kaffebønnernes malegrad. Jo finere malegraden er indstillet, desto kraftigere bliver kaffen.

Malegraden blev indstillet optimalt fra fabrikken. Du må tidligst ændre indstillingen af malegraden efter 100 kaffebrygninger (efter ca. 1 måned, afhængigt af kaffeforbruget).

Du kan indstille malegraden optimalt med håndtaget "Justering af malegrad" på bagsiden af maskinen.

Du må ikke indstille malegraden for fint. Malegraden er indstillet optimalt, når kaffen løber jævnt ud af udløbet, og der dannes en fin, tæt crema.

## 8 Pleje og vedligeholdelse

Regelmæssig vedligeholdelse og rengøring af maskinen garanterer, at dine drikke altid har en høj ensblivende kvalitet.

**OBS!** Uegnede rengøringsmidler kan beskadige maskinen. Anvend udelukkende de anbefalede rengøringsmidler.

### 8.1 Rengøring af overflader

Benyt en blød, fugtig klud og lidt opvaskemiddel til at rengøre overfladerne. Udvendige urenheder bør fjernes med det samme.

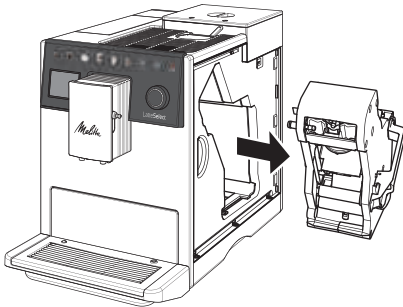
Efter du har tømt drypskålen og kaffegrumsbeholderen, skal du skylle dem og evt. rengøre dem med en blød, fugtig klud og lidt opvaskemiddel.

Rester af kaffebønner i 2 kammer-bønnebeholderen kan fjernes med en blød klud. Kluden skal være tør.

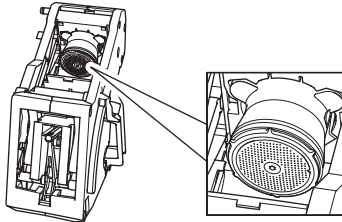
## 8.2 Rengøring af brygheden

Brygheden bør rengøres en gang om ugen.

- Fjern afdækningen ved at tage fat gribe- fordybningen og trække afdækningen af til siden.
- Tryk og hold det røde håndtag på bryghedens greb, og drej grebet med uret, indtil det går i indgreb på anslaget.
- Træk brygheden ud med grebet.



- Skyl hele brygheden grundigt fra alle sider under rindende vand. Vær især opmærksom på, at sigten er fri for kafferester.

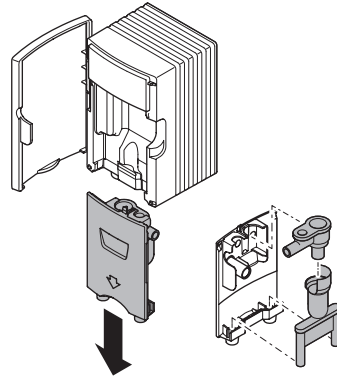


- Lad brygheden dryppe af.
- Fjern kafferester fra fladerne inde i maskinen med en blød og tør klud.
- Sæt brygheden ind i maskinen igen. Tryk og hold det røde håndtag på bryghedens greb, og drej grebet mod uret, indtil det går i indgreb på anslaget
- Sæt afdækningen på igen, indtil den går i indgreb.

## 8.3 Rengøring af mælkeenhed

Der kan dannes sundhedsskadelige bakterier i mælk inden for få dage. Derfor skal mælkeenheden, mælkeslangen og mælkebeholder rengøres regelmæssigt.

- Træk mælkeslangen af udløbet og af mælkebeholderen.
- Adskil mælkeenheden.



- Fjern stigrøret og pakningerne fra mælkebeholderens låg.
- Rengør alle enkeltdele med varmt vand. Anvend en blød og fugtig klud samt opvaskemiddel.
- Saml mælkeenheden igen. Vær opmærksom på, at mælkeenheden trykkes op indtil anslag under monteringen.

## 8.4 Skylning af kaffesystemet

Med menuen *Indstillinger > Pleje > Skylning* kan du skylle kaffesystemets indvendige dele og dyserne på udløbet igennem.

Sæt en kop under udløbet, før du starter skylningen. Under skylningen løber der skyllevand inde fra maskinen ned i drypskålen.

## 8.5 Programmet Easy Cleaning

Efter hver tilberedning af en drik med mælk opfordrer maskinen dig til at starte programmet *Easy Cleaning* for at skylle mælkesystemet.

Du kan også starte programmet efter ønske ved at gå til menuen *Pleje > Easy Cleaning*.

## 8.6 Programmet Rengøring mælkesystem

Med programmet *Rengøring mælkesystem* bliver mælkesystemet ikke bare skyllet

men også rengjort. Programmet bør udføres en gang om ugen, når du tilberede drikke med mælk.

Anvend udelukkende Melitta® Perfect Clean mælkesystem-rengøringsmidlet til fuldautomatiske kaffemaskiner. Følg anvisningerne på mælkesystem-rengøringsmidlets emballage.

Benytt kaffegrumsbeholderen som opsamlingsbeholder. Rengøringsprogrammet varer ca. 3 minutter og bør ikke afbrydes.

Du kan åbne programmet ved at gå til menuen *Pleje > Rengøring mælkesystem*.

## 8.7 Programmet Rengøring kaffesystem

Med programmet *Rengøring kaffesystem* fjernes rester af kaffe og kaffeolie. Programmet bør udføres hver anden måned eller når maskinen opfordrer dig til det. Forinden bør du dog rengøre brygenheden og maskinens indvendige flader (se kapitlet 8.2, side 95).

Anvend udelukkende Melitta® Perfect Clean rengøringstabs til fuldautomatiske kaffemaskiner. Følg anvisningerne på rengøringstabsenes emballage.

**Forsigtig!** Rengøringsmidler kan irritere øjnene. Efter kontakt ved et uheld skal du skylle øjnene med klart vand et par minutter. Søg læge, hvis symptomerne ikke forsvinder.

Benytt kaffegrumsbeholderen som opsamlingsbeholder. Rengøringsprogrammet varer ca. 15 minutter og bør ikke afbrydes.

Du kan åbne programmet ved at gå til menuen *Pleje > Rengøring kaffesystem*.

## 8.8 Programmet Afkalkning

Med programmet *Afkalkning* fjernes kalkaflejringer. Programmet bør udføres hver tredje måned eller når maskinen opfordrer dig til det.

Der må ikke være noget vandfilter i vandtanken under afkalkningen. Hvis du benytter et vandfilter, skal du fjerne det før afkalkningen (se kapitlet 8.10, side 96).

Anvend udelukkende Melitta® Ati Calc flydende afkalkningsmiddel til fuldautomatiske kaffemaskiner. Følg anvisningerne på afkalkningsmidlets emballage.

**Forsigtig!** Afkalkningsmidler kan irritere øjnene. Efter kontakt ved et uheld skal du skylle øjnene med klart vand et par minutter. Søg læge, hvis symptomerne ikke forsvinder.

Benytt kaffegrumsbeholderen som opsamlingsbeholder. Rengøringsprogrammet varer ca. 25 minutter og bør ikke afbrydes.

Du kan åbne programmet ved at gå til menuen *Pleje > Afkalkning*.

Skyl vandtanken grundigt efter afkalkningen, og fyld den med frisk ledningsvand.

## 8.9 Indstilling af vandhårdhed

Ledningsvandets vandhårdhed påvirker hyppigheden af, hvor tit du skal afkalke maskinen. Jo hårdere ledningsvandet er, desto hyppigere skal du udføre programmet *Afkalkning*.

Benytt de medfølgende teststrimler for at bestemme vandhårdheden. Følg anvisningerne på teststrimlen og den efterfølgende tabel.

Du kan indstille vandhårdheden ved at gå til menuen *Indstillinger > Vandhårdhed*.

Vandhårdhed	°d	°e	°f
Blødt	0 til 10	0 til 13	0 til 18
Middel	10 til 15	13 til 19	18 til 27
Hårdt	15 til 20	19 til 25	27 til 36
meget hårdt	> 20	> 25	> 36

## 8.10 Anvendelse af vandfilter

Brug af et vandfilter forlænger maskinens levetid. Vandfilteret filtrerer kalk og andre skadelige stoffer fra ledningsvandet.

Hvis du benytter et vandfilter og skifter det regelmæssigt, behøver du kun at afkalke maskinen en gang om året. Angivelsen er baseret på gennemsnitligt seks kaffedrikke med hver 120 ml om dagen og filterskift 6 gange om året.

Anvend udelukkende Melitta® Pro Aqua-filterpatroner til fuldautomatiske kaffemaskiner. Følg anvisningerne på filterpatronens emballage.

Benyt indskruningshjælpen for at skrue vandfilteret i eller ud af vandtanken.



### Isætning af vandfilter

Skift vandfilteret, når apparatet opfordrer hertil. Benyt kaffegrumsbeholderen som opsamlingsbeholder.

- Læg det nye vandfilter i nogle minutter i en beholder med frisk ledningsvand.
- Gå til menuen *Pleje > Filter > Isæt filter*.

### Skift af vandfilter

Benyt kaffegrumsbeholderen som opsamlingsbeholder.

- Gå til menuen *Pleje > Filter > Skift filter*.

### Fjernelse af vandfilter

- Gå til menuen *Pleje > Filter > Tag filter ud*.
- Indstil derefter vandhårdheden (se kapitlet 8.9, side 96).

## 9 Udluftning

Ved udluftning fjernes vandrester fra maskinen. Du bør udlufte maskinen, når du ikke anvender den i længere tid, når du vil transportere den, eller der er fare for frost.

Hvis der er sat et vandfilter i, skal du først fjerne det fra vandtanken.

- Sæt en kop under udløbet.
- Gå til menuen *System > Udluftning*.

Maskinen slukker efter udluftningen.

Opbevar vandfilteret i en beholder med ledningsvand i køleskabet, så det ikke er tørt i et længere tidsrum.

## 10 Transport

Transportér om muligt maskinen i den originale emballage.

Løse dele må ikke fastgøres med tape eller pakkebånd, da det er meget svært at fjerne limresterne.

Når maskinen sendes tilbage til service hos Melitta, er det ikke nødvendigt at sende koppladen med. På den måde undgår du ridser pga. transport.

Før du transporterer maskinen, skal du udføre følgende opgaver:

- Udluft maskinen (se kapitlet 9, side 97).
- Tøm drypskålen og kaffegrumsbeholderen.
- Tøm vandtanken.
- Tøm 2 kammer-bønnebeholderen.
- Rengør maskinen (se kapitlet 8, side 94).
- Sæt maskinen ned i emballagen.

## 11 Bortskaffelse



Det udstyr, der er mærket med dette symbol, er underlagt det europæiske WEEE-direktiv 2002/96/EF (Waste Electrical and Electronic Equipment).

Elektrisk udstyr må ikke bortskaffes sammen med husholdningsaffaldet. Bortskaf maskinen miljøvenligt i henhold til de gældende forskrifter.

## 12 Tekniske data

Tekniske data	
Driftsspænding	220 V til 240 V, 50 Hz
Effektforbrug	Maksimalt 1400 W
Pumpetryk	Statisk maks. 15 bar
Mål	
Bredde	255 mm
Højde	340 mm
Dybde	470 mm
Indhold	
2-kammer-bønnebeholder	2 × 135 g
Vandtank	1,8 l
Vægt (tom)	9,25 kg
Omgivelsesbetingelser	
Temperatur	10 °C til 32 °C
Relativ luftfugtighed	30 % til 80 % (ikke kondenserende)

## 13 Fejl

Kontakt vores hotline, hvis fejlene ikke kan afhjælpes med de nedenfor angivne foranstaltninger, eller hvis der optræder andre fejl.

Telefonnumrene kan findes på låget til vandtanken eller på vores hjemmeside i området Service.

Fejl	Årsag	Foranstaltning
Kaffen drypper kun ud af udløbet.	Malegrad for fin	▪ Indstil en grovere malegrad (se kapitlet 7.7, side 94).
	Maskinen er tilsmudset.	▪ Rengør brygheden (se kapitlet 8.2, side 95). ▪ Udfør programmet <i>Rengøring kaffesystem</i> (se kapitlet 8.7, side 96).
	Maskinen er kalket til.	▪ Afkalk maskinen (se kapitlet 8.8, side 96).
Der løber ikke kaffe ud.	Vandtanken ikke fyldt eller ikke sat rigtigt i.	▪ Fyld vandbeholderen, og kontrollér, at den sidder korrekt (se kapitlet 4.1, side 91).
	Brygheden tilstoppet.	▪ Rengør brygheden (se kapitlet 8.2, side 95).
Maleværket maler ingen kaffebønner.	Kaffebønnerne falder ikke ned i maleværket.	▪ Bank let på 2 kammer-bønnebeholderen. ▪ Rengør 2 kammer-bønnebeholderen.
	Vippearmen "Bean Select" står lodret.	▪ Stil vippearmen mod venstre eller mod højre.
	Der er for megen olie i kaffebønnerne.	▪ Brug andre kaffebønner.
	Fremmedlegemer i maleværket.	▪ Kontakt hotlinen.
Visningen <i>Fyld bønner</i> i blinker, selvom 2 kammer-bønnebeholderen er fyldt.	Kaffebønnerne falder ikke ned i maleværket. Der er ikke nok maledede kaffebønner i brygheden.	▪ Tryk på en direkte knap.
Maleværket støjer.	Fremmedlegemer i maleværket.	▪ Kontakt hotlinen.
Brygheden kan ikke sættes i igen, efter den er taget ud.	Brygheden er ikke låst korrekt.	▪ Kontrollér, om håndtaget til at låse brygheden er gået i indgreb (se kapitlet 8.2, side 95).
	Motoren er ikke i korrekt position.	▪ Tryk på betjeningsknappen "Kaffestyrke", og hold den trykket nede. Tryk desuden på "tænd/sluk"-knappen i over 2 sekunder. Slip betjeningsknapperne igen. Derefter udfører maskinen en initialisering.
Visning <i>Systemfejl</i> i displayet.	Softwarefejl.	▪ Genstart maskinen. ▪ Kontakt hotlinen.





## Innehållsförteckning

<b>1 Säkerhetsinformation</b> .....	102	<b>8 Skötsel och underhåll</b> .....	108
1.1 Avsedd användning .....	102	8.1 Rengöra ytor .....	108
1.2 Fara på grund av elektrisk ström .....	102	8.2 Rengöra bryggenheten .....	108
1.3 Risk för bränn- och skållskador .....	102	8.3 Rengöra mjölkenheten .....	109
1.4 Allmän säkerhet.....	102	8.4 Spola rent kaffesystemet.....	109
1.5 Barn .....	102	8.5 Programmet Easy Cleaning .....	109
<b>2 Översikt över maskinen</b> .....	103	8.6 Programmet Rengöring mjölksystem .....	110
<b>3 Komma igång</b> .....	104	8.7 Programmet Rengöring kaffesystem .....	110
3.1 Packa upp maskinen .....	104	8.8 Programmet Avkalkning.....	110
3.2 Placering.....	104	8.9 Ställa in vattenhårdhet.....	110
3.3 Anslutning .....	104	8.10 Använda vattenfilter .....	111
3.4 Sätta på maskinen första gången.....	104	<b>9 Avluftning</b> .....	111
<b>4 Förbereda tillredning</b> .....	105	<b>10 Transport</b> .....	111
4.1 Fylla på kranvatten .....	105	<b>11 Kassering</b> .....	111
4.2 Fylla på kaffebölor .....	105	<b>12 Tekniska data</b> .....	112
4.3 Fylla på kaffepulver .....	105	<b>13 Åtgärder vid fel</b> .....	113
4.4 Använda mjölkbehållaren.....	105		
4.5 Tömma droppskålen och kaffesumpsbehållaren .....	105		
<b>5 Tillreda drycker</b> .....	106		
5.1 Tillreda drycker enligt recept.....	106		
5.2 Tillreda två drycker samtidigt.....	106		
5.3 Ändra inställningar under tillredning.....	106		
5.4 Ändra förinställningar.....	107		
<b>6 Personliga inställningar – My Coffee</b> .....	107		
6.1 Ställa in användarprofil .....	107		
6.2 Välja personliga inställningar.....	107		
6.3 Tillreda drycker med personliga inställningar .....	107		
<b>7 Grundinställningar</b> .....	107		
7.1 Språk och klocka.....	107		
7.2 Energisparläge .....	107		
7.3 Automatisk avstängning .....	108		
7.4 Avstängningsspolning .....	108		
7.5 Fabriksinställning .....	108		
7.6 Menyerna Statistik och System .....	108		
7.7 Malningsgrad.....	108		

## 1 Säkerhetsinformation

### 1.1 Avsedd användning

Maskinen ska användas i privathushåll för att tillreda kaffedrycker och värma upp mjölk och vatten.

All annan användning räknas som ej avsedd och kan leda till personskador och/eller materiella skador.

### 1.2 Fara på grund av elektrisk ström

Maskinen får användas endast om den är tekniskt felfri.

Om maskinen eller strömkabeln är skadad föreligger livsfara på grund av risk för elektrisk stöt. Maskinen får då inte användas, utan måste repareras genom tillverkaren, kundtjänst eller en annan servicepartner.

Sänk inte ned maskinen i vatten och låt inte strömkabeln komma i kontakt med vatten.

Dra ut strömkabeln ur eluttaget om maskinen inte är under uppsikt under en längre tid.

### 1.3 Risk för bränn- och skållskador

Vätska och ånga från maskinen kan vara mycket het. Munstyckena på utloppet blir också mycket heta.

### 1.4 Allmän säkerhet

Använd inte maskinen i ett skåp och inte på höjder över 2 000 m.

Vidrör inte maskinens invändiga delar under pågående användning.

Öppna inte höljet och gör inga andra ändringar på maskinen och dess tillbehör.

### 1.5 Barn

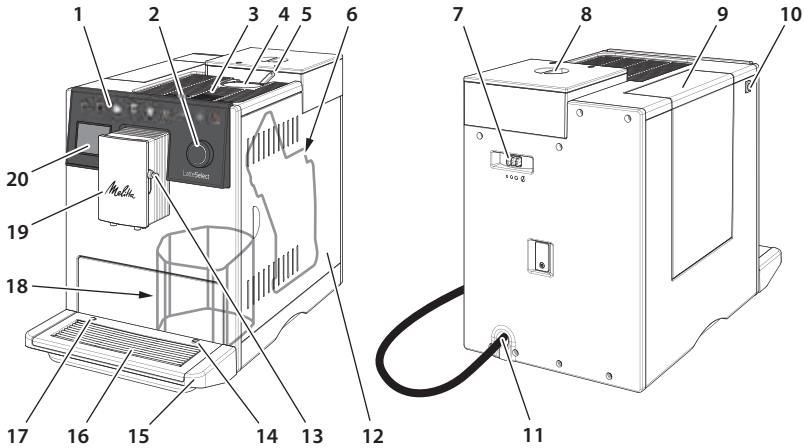
Barn får inte leka med maskinen.

Barn under 8 år måste hållas borta från maskinen.

Maskinen får användas av barn över 8 år samt av personer med nedsatt fysisk, sensorisk eller psykisk förmåga eller personer som inte har erfarenhet och kunskaper om hur maskinen ska hanteras, förutsatt att de är under uppsikt eller informeras om hur maskinen ska användas på ett säkert sätt och förstår vilka risker som föreligger.

Rengöring och underhåll får inte utföras av barn under 8 år. Barn över 8 år måste hållas under uppsikt vid rengöring och underhåll.

## 2 Översikt över maskinen



- |   |   |
|---|---|
| 1 Snabbknappar  | 12 Skydd  |
| 2 Rotary Switch   | 13 Anslutning för mjölkslangen på utloppet  |
| 3 Platta i rostfritt stål för uppvärmning av kaffekoppar (beroende på modell) | 14 Anslutning för mjölkslangen till droppskålen   |
| 4 Pulverfack  | 15 Droppskål  |
| 5 Vippomkopplare Bean Select  | 16 Bricka för koppar  |
| 6 Bryggenhet (bakom skyddet)  | 17 Flottör  |
| 7 Spak för inställning av malningsgrad  | 18 Kaffesumpsbehållare (på insidan)   |
| 8 Bönbehållare med två kammare  | 19 Höjdjusterbart utlopp med 2 kaffemunstycken, 2 mjölkmunstycken, 1 varmvattenmunstycke, koppbelysning |
| 9 Vattentank  | 20 Display  |
| 10 PÅ/AV-knapp  |   |
| 11 Strömkabel med kabelsatsfack   |   |



- |  |   |
|--|---|
| 1 Tillreda espresso  | 6 Tillreda hett vatten  |
| 2 Tillreda café crème  | 7 Tillreda två drycker samtidigt (se kapitel 5.2, sidan 106)  |
| 3 Tillreda cappuccino  | 8 Välja personliga inställningar för drycker eller tillreda drycker enligt recept (se kapitel 6.2, sidan 107) |
| 4 Tillreda latte macchiato   | 9 Ställa in kaffestyrka (se kapitel 5.3, sidan 106)   |
| 5 Tillreda mjölkskum eller varm mjölk (håll intryckt i minst 2 sekunder) |   |

## Vad som ingår i leveransen

- Kaffemått med skruvhjälp för vattenfiltret
- Mjölkbhållare i plast eller termo-mjölkbhållare med mjölkslang eller enbart mjölkslang (beroende på modell)
- Vattenfilter
- Testremsa för bestämning av vattenhårdhet

## Snabbknappar

Snabbknapparna kan endast aktiveras genom att trycka på dem med fingret. Ibland lyser inte alla snabbknappar. Endast de snabbknappar som lyser har vid det tillfället en aktiv funktion.

## PÅ/AV-knapp

Maskinen sätts på genom att kort trycka på PÅ-/AV-knappen. Medan maskinen värms upp utför den en spolning. Sätt ett kärl under utloppet.

Du kan stänga av maskinen genom att trycka in PÅ-/AV-knappen i ca 2 sekunder. Om du inte stänger av maskinen, stängs den av automatiskt efter angiven avstängningstid.

## Rotary Switch

Med Rotary Switch kan du enkelt navigera i menyn.



Tryck in Rotary Switch längre än 2 sekunder för att öppna menyn *Program*.



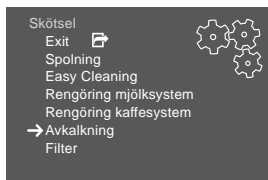
Genom att vrida på Rotary Switch kan du välja ett alternativ.



Tryck kort för att bekräfta ett val eller lämna en meny utan valmöjligheter.

Val av menyer återges i den här bruksanvisningen alltid i förkortad form:

- Gå till menyn *Skötsel* > *Avkalkning*.



Med *Exit* kan du lämna en meny och öppna OK att starta.

## 3 Komma igång

### 3.1 Packa upp maskinen

Ta bort förpackningsmaterial, fästremсор och skyddsfolier från maskinen. Spara originalförpackningen.

Maskinen funktionstestas på fabriken. Därför kan det finnas spår av kaffe och vatten i maskinen.

### 3.2 Placering

- Placera maskinen i ett torrt utrymme.
- Ställ maskinen på ett stabilt, jämnt och torrt underlag. Ytan får inte vara het. Maskinen får inte stå i närheten av en diskho eller liknande.
- Kaffemaskinen ska ha ett tillräckligt avstånd på ungefär 10 cm från vägg och andra föremål. Avståndet upptill ska vara minst 20 cm.
- Dra strömkabeln så att den inte går emot kanter och inte kan skadas genom heta ytor.

### 3.3 Anslutning

Anslut endast maskinen till ett korrekt installerat, jordat uttag. Det jordade uttaget måste ha en säkring på minst 10 A.

### 3.4 Sätta på maskinen första gången

- Sätt ett kärl under det höjdjusterbara utloppet. Avståndet mellan utloppet och kärlet ska vara så litet som möjligt.
- Sätt på apparaten med PÅ-/AV-knappen.
- Starta Setup genom att kort trycka på Rotary Switch.
- Ställ in språket och klockan.

- Ställ in vattenhårdheten. Du kan bestämma vattenhårdhet med den medföljande testremsan. Beakta anvisningarna på testremsans förpackning och uppgifterna i tabellen i kapitel 8.9, sidan 110.
- Ta ut vattentanken. Skölj ur vattentanken med klart kranvatten.
- Fyll vattentanken med färskt, kallt kranvatten och sätt in den. Följ anvisningarna i kapitel 4.1, sidan 105.
- Fyll på kaffeböner i bönbehållaren. Följ anvisningarna i kapitel 4.2, sidan 105. Du kan även fylla på kaffepulver i pulverfacket. Följ anvisningarna i kapitel 4.3, sidan 105.
- Tillred de båda första dryckerna. Följ anvisningarna i kapitel 5, sidan 106.
- Håll ut de första två kopporna med dryck när du använder maskinen för första gången.

## 4 Förbereda tillredning

### 4.1 Fylla på kranvatten

Kvaliteten på kranvattnet har stor inverkan på kaffesmaken. Fyll enbart vattentanken med färskt, kallt kranvatten utan kolsyra. Byt kranvatten dagligen. Beakta maxnivån.

### 4.2 Fylla på kaffeböner

Tack vare bönbehållaren med två kammare kan du använda två sorters kaffeböner. Med vippomkopplaren Bean Select byter du bönkammare.

**Obs!** Frystorkade eller karamelliserade kaffeböner kan leda till att kvarnverket klibbar igen. Även kaffepulver kan skada kvarnverket.

Rostade kaffeböner tappar arom inom några dagar. Fyll därför inte på för mycket kaffeböner i bönkammaren.

**Var försiktig!** Vid byte av bönkammare finns det kvar rester av de andra kaffebönorna i kvarnverket. Följande två kaffedrycker tillreds med resterna av föregående sort. Kaffeinkänsliga personer bör dricka först den tredje kaffedrycken.

### 4.3 Fylla på kaffepulver

Du kan även tillreda dina kaffedrycker med kaffepulver.

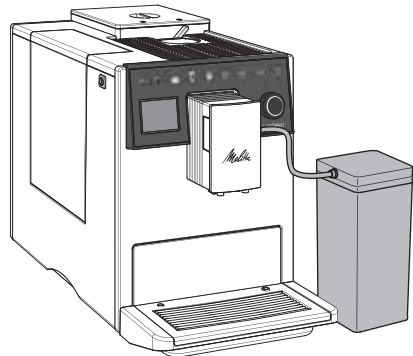
Använd medföljande kaffemått för att dosera. Fyll på max ett fullt kaffemått med kaffepulver i pulverfacket.

**Obs!** Snabbkaffe kan leda till att bryggenheten kan klibba ihop och sättas igen.

Om du inte tillreder kaffe inom 3 minuter efter att du öppnat pulverfacket, ställer maskinen om till användning av kaffeböner. Kaffepulvret töms i kaffesumpsbehållaren.

### 4.4 Använda mjölkbehållaren

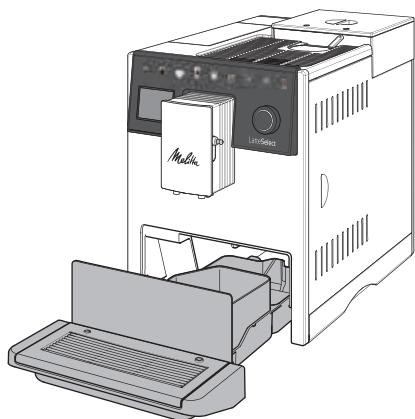
För tillredning av mjölkskum eller varm mjölk kan du använda medföljande mjölkbehållare eller också en vanlig mjölkförpackning (beroende på modell).



Använd alltid kall mjölk. Fyll bara på mjölkbehållaren med så mycket mjölk som du använder direkt. Mjölkbehållaren kan förvaras i kylskåp.

### 4.5 Tömma droppskålen och kaffesumpsbehållaren

Efter angivet antal tillredningar uppmanar maskinen dig att tömma droppskålen och kaffesumpsbehållaren. Även den uppstickande flottören visar när det är dags att tömma droppskålen.



Droppskålen kan dras ut ur maskinen. Töm alltid både droppskålen och kaffesumpsbehållaren. Se sedan till att skjuta tillbaka droppskålen i maskinen tills det tar stopp.

Om du tömmer droppskålen när maskinen är avstängd, registreras det inte av maskinen. Det kan därför hända att du uppmanas tömma droppskålen och kaffesumpsbehållaren, trots att de inte är fulla än.

## 5 Tillreda drycker

Beakta följande anvisningar vid tillredning:

- Vattentanken ska vara tillräckligt full. När nivån är för låg uppmanas du att fylla på.
- I bönbehållare med två kammare ska det alltid finnas tillräckligt med kaffeböner. Först när det inte längre finns några böner kvar i bönbehållaren och kvarnverket har malts tomt, uppmanas du att fylla på.
- För att tillreda en dryck med mjölk måste den påfyllda mjölkbehållaren eller en vanlig mjölkförpackning vara ansluten. Maskinen indikerar inte när det fattas mjölk.
- Använd tillräckligt stora koppar för de olika dryckerna.
- Displayen måste visa OK att starta.
- Starta tillredningen genom att trycka på motsvarande snabbknapp. Beakta meddelandena på displayen under tillredningen.

- Du kan avbryta tillredningen i förtid genom att trycka på snabbknappen igen.
- Tillredningen avslutas automatiskt.
- När en dryck tillretts med mjölk uppmanas du att utföra programmet *Easy Cleaning*. Du kan även tillreda fler drycker och utföra programmet *Easy Cleaning* senare. Följ anvisningarna i kapitel 8.5, sidan 109.

### 5.1 Tillreda drycker enligt recept

Med den här maskinen kan du tillreda fler drycksspecialiteter, till exempel en americano.

- Du öppnar receptöversikten genom att trycka kort upprepade gånger på knappen "my recipes".
- Du kan även öppna receptöversikten direkt genom att trycka på knappen "my recipes" längre än 2 sekunder.

När du valt ett recept startar dryckstillredningen direkt.

### 5.2 Tillreda två drycker samtidigt

Av vissa drycker kan du tillreda två koppar samtidigt. Tryck då först på knappen "2x". Sedan kan du antingen trycka på en snabbknapp eller välja ett recept.

Inställningen gäller endast för aktuell tillredning. Om du inte tillreder någon dryck inom en minut, återgår maskinen till tillredning av en kopp.

Knappen "2x" kan inte användas för mixade drycker som blandas med hett vatten (till exempel americano), för mjölkskum, varm mjölk och hett vatten. Knappen går inte heller att använda för kaffepulver.

### 5.3 Ändra inställningar under tillredning

Även under pågående tillredning kan du ändra kaffestyrka och dryckeskvantitet.

Kaffestyrkan kan du ställa in under pågående malning med knappen "Kaffestyrka".

Dryckeskvantiteten kan du ändra genom att vrida på Rotary Switch.

Inställningarna gäller endast för aktuell tillredning.

## 5.4 Ändra förinställningar

Du kan ändra förinställningarna för kaffestyrka, dryckeskvantitet och temperatur.

För att till exempel ändra kaffestyrka för en espresso, måste du gå till menyn *Snabbknappar* > *Espresso* > *Styrka* och välja önskad kaffestyrka.

Önskade förinställningar sparas. Du kan sedan när som helst ändra förinställningarna.

## 6 Personliga inställningar – My Coffee

Med *My Coffee*-funktionen kan upp till sex personer spara egna inställningar i en användarprofil. På så sätt kan var och en välja kaffestyrka, dryckeskvantitet och temperatur efter egen smak.

### 6.1 Ställa in användarprofil

I menyn *My Coffee* finns sex användarprofiler med angivna användarnamn. Du kan sedan när som helst ändra användarnamnen.

- Välj ett användarnamn i menyn *My Coffee* och välj sedan *Ändra namn*.
- Ange ett nytt användarnamn med Rotary Switch.

När du har angett ett nytt användarnamn är användarprofilen automatiskt aktiverad. Du kan även inaktivera användarprofilen om du inte vill använda den.

- Gå till menyn *My Coffee* > *Användarnamn* > *Aktiv/Inaktiv* för att aktivera eller inaktivera användarprofilen.

### 6.2 Välja personliga inställningar

När användarprofilen är inställd kan du för varje dryck välja personliga inställningar av kaffestyrka, dryckeskvantitet och temperatur.

För att till exempel välja dryckeskvantitet för en cappuccino, måste du gå till menyn *My Coffee* > *Användarnamn* > *Cappuccino*

> *Kaffemängd* och välja önskad dryckeskvantitet.

De personliga inställningarna sparas. Du kan när som helst ändra inställningarna igen.

## 6.3 Tillreda drycker med personliga inställningar

För att kunna tillreda en dryck med *My Coffee*-funktionen, måste du trycka på "my recipes"-knappen flera gånger tills önskat användarnamn visas. Starta tillredningen genom att trycka på motsvarande snabbknapp.

Om du inte tillreder någon dryck inom 3 minuter, återgår maskinen till OK att starta.

Du kan när som helst lämna *My Coffee*-funktionen genom att trycka på "my recipes"-knappen upprepade gånger tills OK att starta visas.

## 7 Grundinställningar

### 7.1 Språk och klocka

Språket för displayen kan du ändra i menyn *Inställningar* > *Språk*.

Klockan kan du ändra i menyn *Inställningar* > *Klocka*.

Om du inte vill visa klockslaget på displayen, måste du ställa in klockan på 00:00.

### 7.2 Energisparläge

I energisparläget sänks uppvärmningstemperaturen och belysningen stängs av.

I menyn *Inställningar* > *Energisparläge* kan du ställa in efter vilken tid som maskinen ska gå i energisparläge. Du kan välja mellan definierade värden från 3 till 240 minuter.

Energisparläget kan inte inaktiveras. Senast efter 4 timmar utan manövrering övergår maskinen till energisparläge.

Om maskinen är i energisparläge kan du aktivera den genom att kort trycka på Rotary Switch.

### 7.3 Automatisk avstängning

När du inte använt maskinen under en längre tid, stängs den av automatiskt. Du kan både ange en tidsperiod till avstängning och en fast tidpunkt. Vid en fast tidpunkt stängs maskinen av under alla omständigheter.

I menyn *Inställningar* > *Auto OFF* > *OFF efter ...* kan du ställa in efter vilken tidsperiod maskinen ska stängas av. Du kan välja mellan definierade värden från 9 till 480 minuter.

Funktionen *OFF efter ...* kan inte inaktiveras. Senast efter 8 timmar utan manövrering stängs maskinen av automatiskt.

I menyn *Inställningar* > *Auto OFF* > *OFF kl. ...* kan du ställa in vid vilket klockslag maskinen ska stängas av.

Om du vill inaktivera *OFF kl. ...*, måste du ställa in klockan på 00:00. Funktionen är inaktiverad vid leverans.

### 7.4 Avstängningsspolning

Vid påsättning och avstängning utför maskinen en spolning.

I menyn *Inställningar* > *Avstängningsspolning* kan du inaktivera eller aktivera avstängningsspolningen igen.

Vi rekommenderar inte att inaktivera avstängningsspolningen permanent.

### 7.5 Fabriksinställning

I menyn *Inställningar* > *Fabriksinställning* kan du återställa maskinen till fabriksinställningarna. Alla personliga inställningar går då förlorade, även inställningarna i menyn *My Coffee*.

### 7.6 Menyerna Statistik och System

I menyn *Statistik* får du information om antalet tillredda drycker.

I menyn *System* får du information om programvaruversionen. Dessutom har du åtkomst till funktionen *Avluftning* (se kapitel 9, sidan 111).

### 7.7 Malningsgrad

Kaffebönornas malningsgrad påverkar kaffesmaken. Ju finare den inställda malningsgraden är, desto starkare blir kaffet.

Malningsgraden är optimalt inställd på fabriken. Justera inställningen av malningsgraden tidigast efter 100 kaffetillredningar (efter cirka en månad, beroende på hur mycket kaffe som tillreds).

Med spaken "malningsgradsinställning" på maskinens baksida kan du ställa in malningsgraden optimalt.

Ställ inte in för fin malningsgrad. Malningsgraden är optimalt inställd när kaffet passerar utloppet jämnt fördelat och en fin, tät crema bildas.

## 8 Skötsel och underhåll

Regelbundet underhåll och rengöring av maskinen säkerställer en konstant hög kvalitet på dina drycker.

**Obs!** Olämpliga rengöringsmedel kan skada maskinen. Använd uteslutande rekommenderade rengöringsmedel.

### 8.1 Rengöra ytor

Använd en mjuk, fuktig trasa och lite diskmedel för att rengöra ytorna. Avlägsna genast smuts på utsidan.

När du har tömt droppskålen och kaffesumpsbehållaren ska de spolas ur och vid behov rengöras med en mjuk, fuktig trasa och lite diskmedel.

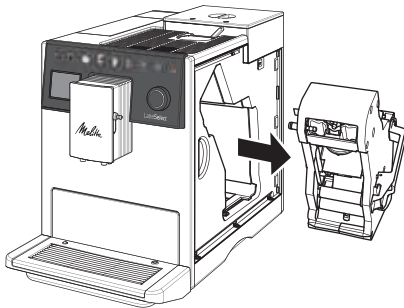
Rester av kaffebönor i bönbehållaren med två kammare kan du ta bort med en mjuk trasa. Trasan måste vara torr.

### 8.2 Rengöra bryggenheten

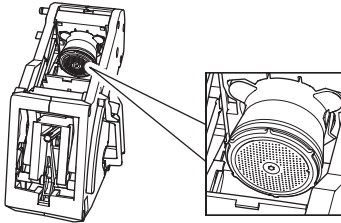
Rengör bryggenheten en gång i veckan.

- Ta bort skyddet genom att hålla i handtaget och dra skyddet åt sidan.
- Tryck in och håll fast den röda spaken på bryggenhetens handtag och vrid handtaget medurs tills det hakar fast när det tar stopp.
- Dra ut bryggenheten i handtaget.





- Skölj grundligt av hela bryggenheten från alla sidor under rinnande vatten. Kontrollera särskilt att silen är fri från kafferester.

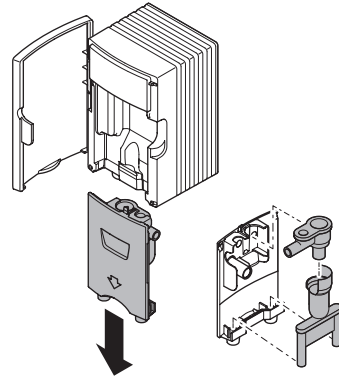


- Låt bryggenheten droppa av.
- Ta bort kafferester från ytorna på insidan av maskinen med en mjuk, torr trasa.
- Sätt in bryggenheten i maskinen. Tryck in och håll fast den röda spaken på bryggenhetens handtag och vrid handtaget moturs tills det hakar fast när det tar stopp.
- Skjut tillbaka skyddet tills det snäpper fast.

### 8.3 Rengöra mjölkenheten

I mjölkrester kan det bildas skadliga bakterier inom ett fåtal dagar. Därför ska mjölkenheten, mjölkslangen och mjölkbehållaren rengöras regelbundet.

- Lossa mjölkslangen från utloppet och från mjölkbehållaren.
- Ta isär mjölkenheten.



- Ta bort stigröret och tätningarna från mjölkbehållarens lock.
- Rengör alla enskilda delar med varmt vatten. Använd en mjuk, fuktig trasa och diskmedel.
- Sätt ihop mjölkenheten igen. Se vid montering till att trycka mjölkenheten uppåt tills det tar stopp.

### 8.4 Spola rent kaffesystemet

Med menyn *Inställningar* > *Skötsel* > *Spolning* kan du spola kaffesystemets invändiga delar och munstyckena på utloppet.

Sätt ett kärl under utloppet innan du startar spolningen. Under spolningen leds spolvattnet från insidan till droppskålen.

### 8.5 Programmet Easy Cleaning

När en dryck tillretds med mjölk uppmanas du att starta programmet *Easy Cleaning* för att spola mjölksystemet.

Du kan även öppna programmet när som helst genom att gå till menyn *Skötsel* > *Easy Cleaning*.

## 8.6 Programmet Rengöring mjölksystem

Med programmet *Rengöring mjölksystem* både spolas och rengörs mjölksystemet. Om du tillreder drycker med mjölk ska programmet utföras varje vecka.

Använd uteslutande Melitta® Perfect Clean rengöringsmedel för mjölksystem i helautomatiska kaffemaskiner. Följ anvisningarna på förpackningen av rengöringsmedlet för mjölksystem.

Använd kaffesumpsbehållaren som uppsamlingskärl. Programmet tar ungefär 3 minuter och ska inte avbrytas.

Du kan öppna programmet genom att gå till meny *Skötsel > Rengöring mjölksystem*.

## 8.7 Programmet Rengöring kaffesystem

Med programmet *Rengöring kaffesystem* tas smuts och rester av kaffeolja bort. Programmet ska utföras varannan månad eller när du uppmanas till det. Först ska däremot bryggenheten och ytorna på insidan av maskinen rengöras (se kapitel 8.2, sidan 108).

Använd uteslutande rengöringstabletterna Melitta® Perfect Clean för helautomatiska kaffemaskiner. Följ anvisningarna på rengöringstabletternas förpackning.

**Var försiktig!** Rengöringsmedel orsakar ögonirritation. Efter oavsiktlig kontakt ska du skölja ögonen ett par minuter med klart vatten. Om besvären kvarstår, uppsök en läkare.

Använd kaffesumpsbehållaren som uppsamlingskärl. Programmet tar ungefär 15 minuter och ska inte avbrytas.

Du kan öppna programmet genom att gå till meny *Skötsel > Rengöring kaffesystem*.

## 8.8 Programmet Avkalkning

Med programmet *Avkalkning* tas kalkavlagringar bort. Programmet ska utföras var tredje månad eller när maskinen uppmanar dig till det.

Under avkalkning får det inte vara något vattenfilter i vattentanken. Om du använder ett vattenfilter måste det tas bort innan avkalkning (se kapitel , sidan 110).

Använd uteslutande det flytande avkalkningsmedlet Melitta® Anti Calc för helautomatiska kaffemaskiner. Följ anvisningarna på avkalkningsmedlets förpackning.

**Var försiktig!** Avkalkningsmedel orsakar ögonirritation. Efter oavsiktlig kontakt ska du skölja ögonen ett par minuter med klart vatten. Om besvären kvarstår, uppsök en läkare.

Använd kaffesumpsbehållaren som uppsamlingskärl. Programmet tar ungefär 25 minuter och ska inte avbrytas.

Du kan öppna programmet genom att gå till meny *Skötsel > Avkalkning*.

Spola grundligt ur vattentanken efter avkalkning och fyll på den med färskt kranvatten.

## 8.9 Ställa in vattenhårdhet

Kranvattnets vattenhårdhet avgör hur ofta maskinen behöver avkalkas. Ju hårdare kranvatten, desto oftare måste programmet *Avkalkning* utföras.

Använd den medföljande testremsan för att bestämma vattenhårdhet. Beakta anvisningarna på testremsans förpackning och efterföljande tabell.

Du kan ställa in vattenhårdhet genom att gå till meny *Inställningar > Vattenhårdhet*.

Vattenhårdhet	°d	°e	°f
Mjukt	0 till 10	0 till 13	0 till 18
Medel	10 till 15	13 till 19	18 till 27
Hårt	15 till 20	19 till 25	27 till 36
Mycket hårt	> 20	> 25	> 36

## 8.10 Använda vattenfilter

Genom att använda ett vattenfilter förlängs livslängden av din maskinen. Vattenfiltret filtrerar bort kalk och andra föroreningar ur kranvattnet.

Om du använder ett vattenfilter och byter det regelbundet, måste du endast avkalka maskinen en gång om året. Uppgiften är baserad på en genomsnittlig tillredning av 6 kaffedrycker å 120 ml per dag och med 6 filterbyten per år.

Använd uteslutande filterpatronerna Melitta® Pro Aqua för helautomatiska kaffe-maskiner. Följ anvisningarna på filterpatronens förpackning.

Använd skruvhjälpen för att lossa och fixera vattenfiltret i vattentanken.



### Sätta in vattenfilter

Byt vattenfilter när maskinen uppmanar dig till det. Använd kaffesumpsbehållaren som uppsamlingskärl.

- Lägg det nya vattenfiltret i ett kärl med färskt kranvatten i några minuter.
- Gå till meny *Skötsel* > *Filter* > *Sätta in filter*.

### Byta vattenfilter

Använd kaffesumpsbehållaren som uppsamlingskärl.

- Gå till meny *Skötsel* > *Filter* > *Byta filter*.

### Ta bort vattenfilter

- Gå till meny *Skötsel* > *Filter* > *Ta bort filter*.
- Ställ sedan in vattenhårdheten (se kapitel 8.9, sidan 110).

## 9 Avluftning

Vid avluftning avlägsnas kvarvarande vatten från maskinen. Avlufta maskinen när den inte ska användas på en längre tid, före transport eller vid risk för frost.

Om vattenfiltret är isatt måste det först tas bort från vattentanken.

- Sätt ett kärl under utloppet.
- Gå till meny *System* > *Avluftning*.

Efter avluftning stängs maskinen av.

Förvara vattenfiltret i ett kärl med kranvatten i kylskåpet, så att det inte är torrt under en längre tid.

## 10 Transport

Transportera om möjligt maskinen i originalförpackningen.

Lösa delar får inte fixeras med tejp, eftersom klisterresterna är svåra att få bort.

När maskinen skickas till Melittas serviceställen behöver inte brickan för koppar skickas med. Därmed förhindras repor som kan uppstå vid transport.

Utför följande åtgärder innan maskinen transporteras:

- Avlufta maskinen (se kapitel 9, sidan 111).
- Töm droppskålen och kaffesumpsbehållaren.
- Töm vattentanken.
- Töm bönbehållaren med två kammare.
- Rengör maskinen (se kapitel 8, sidan 108).
- Förpacka maskinen.

## 11 Kassering



Maskiner märkta med den här symbolen omfattas av EG-direktivet 2002/96/EG för WEEE (avfall som utgörs av eller innehåller elektriska eller elektroniska produkter).

Elektroniska maskiner får inte slängas som hushållsavfall. Lämnna in maskinen till en återvinningstation för miljövänlig avfallshandling.

## 12 Tekniska data

Tekniska data	
Driftspänning	220-240 V, 50 Hz
Effektförbrukning	Maximalt 1400 W
Pumptryck	Statiskt maximalt 15 bar
Mått	
Bredd	255 mm
Höjd	340 mm
Djup	470 mm
Kapacitet	
Bönbehållare med två kammare	2 × 135 g
Vattentank	1,8 l
Vikt (tom)	9,25 kg
Omgivningsförhållanden	
Temperatur	10-32 °C
Relativ luftfuktighet	30-80 % (ej kondenserande)

## 13 Åtgärder vid fel

Kontakta Melittas kundtjänst om felet kvarstår efter nedanstående åtgärder eller om andra fel inträffar.

Telefonnumrena (lokaltaxa) hittar du på vattentankens lock eller på vår hemsida under Service.

Fel	Orsak	Åtgärd
Kaffet kommer bara droppvis.	För fin malningsgrad.	▪ Ställ in grövre malningsgrad (se kapitel 7.7, sidan 108).
	Maskinen är smutsig.	▪ Rengör bryggenheten (se kapitel 8.2, sidan 108). ▪ Utför programmet <i>Rengöring kaffesystem</i> (se kapitel 8.7, sidan 110).
	Maskinen är igenkalkad.	▪ Avkalka maskinen (se kapitel 8.8, sidan 110).
Kaffet rinner inte igenom.	Vattentanken är inte påfylld eller har satts in felaktigt.	▪ Fyll på vattentanken och kontrollera att den sitter rätt (se kapitel 4.1, sidan 105).
	Bryggenheten är igensatt.	▪ Rengör bryggenheten (se kapitel 8.2, sidan 108).
Kvarnverket maler inga kaffeböner.	Kaffebönorna faller inte ner i kvarnverket.	▪ Knacka lätt på bönbehållaren med två kammare. ▪ Rengör bönbehållaren med två kammare.
	Vippomkopplaren Bean Select står rakt upp.	▪ Ställ vippomkopplaren åt vänster eller höger.
	Kaffebönorna är för oljiga.	▪ Använd andra kaffeböner.
	Det finns främmande föremål i kvarnverket.	▪ Kontakta Melittas kundtjänst.
<i>Fyll på böner blinkar, trots att bönbehållaren med två kammare är full.</i>	Kaffebönorna faller inte ner i kvarnverket. Kaffebönorna i bryggenheten har inte malts tillräckligt.	▪ Tryck på en snabbknapp.
Kvarnverket låter mycket högt.	Det finns främmande föremål i kvarnverket.	▪ Kontakta Melittas kundtjänst.
Det går inte att sätta tillbaka bryggenheten efter att den tagits ut.	Bryggenheten är inte låst på rätt sätt.	▪ Kontrollera om handtaget för låsning av bryggenheten är rätt ihakat (se kapitel 8.2, sidan 108).
	Drivmekanismen står inte i rätt läge.	▪ Tryck på knappen "Kaffestycka" och håll den intryckt. Tryck samtidigt på PÅ/AV-knappen i längre än 2 sekunder. Släpp knapparna. Därefter utför maskinen en initiering.
<i>Systemfel</i> visas på displayen.	Programvarufel.	▪ Stäng av och sätt på maskinen igen. ▪ Kontakta Melittas kundtjänst.



# Innholdsfortegnelse

<b>1</b>	<b>For din sikkerhet</b> .....	116	<b>8</b>	<b>Pleie og vedlikehold</b> .....	122
1.1	Korrekt bruk .....	116	8.1	Rengjøre overflater.....	122
1.2	Fare på grunn av elektrisk strøm .....	116	8.2	Rengjøre bryggenhet .....	122
1.3	Fare for brannskader og skolding ...	116	8.3	Rengjøre melkeenheten .....	123
1.4	Generell sikkerhet .....	116	8.4	Skulle kaffesystemet.....	123
1.5	Barn .....	116	8.5	Program Easy Cleaning .....	123
<b>2</b>	<b>Apparatet i et overblikk</b> .....	117	8.6	Program rengjøring melkesystem ..	123
<b>3</b>	<b>De første trinn</b> .....	118	8.7	Program Rengjøring kaffesystem....	124
3.1	Utpakking av apparatet .....	118	8.8	Program Avkalking .....	124
3.2	Oppstilling av apparatet .....	118	8.9	Stille inn vannhardhet .....	124
3.3	Tilkobling av apparatet .....	118	8.10	Bruke vannfilter.....	124
3.4	Første gangs innkobling av apparatet.....	118	<b>9</b>	<b>Dampe ut</b> .....	125
<b>4</b>	<b>Forberede tilberedelse</b> .....	119	<b>10</b>	<b>Transport</b> .....	125
4.1	Fylle på ledningsvann.....	119	<b>11</b>	<b>Avfallsbehandling</b> .....	125
4.2	Fylle på kaffebønner .....	119	<b>12</b>	<b>Tekniske data</b> .....	126
4.3	Påfylling av kaffepulver .....	119	<b>13</b>	<b>Feil</b> .....	127
4.4	Bruke melkebeholder .....	119			
4.5	Tømme dryppskål og kaffegrutbeholder.....	119			
<b>5</b>	<b>Tilberede drikker</b> .....	120			
5.1	Tilberede drikker med oppskrifter ..	120			
5.2	Tilberede to drikker samtidig.....	120			
5.3	Endre innstillinger under tilberedelsen .....	120			
5.4	Endre forhåndsinnstillinger .....	121			
<b>6</b>	<b>Personlige innstillinger – My Coffee</b> .....	121			
6.1	Innrette brukerprofil .....	121			
6.2	Velge personlige innstillinger.....	121			
6.3	Tilberede drikker med personlige innstillinger .....	121			
<b>7</b>	<b>Grunninnstillinger</b> .....	121			
7.1	Språk og klokkeslett.....	121			
7.2	Energisparemodus.....	121			
7.3	Automatisk utkobling.....	122			
7.4	Utkoblings skyling .....	122			
7.5	Fabrikkinnstilling .....	122			
7.6	Menyer Statistikk og System .....	122			
7.7	Malegrad .....	122			

## 1 For din sikkerhet

### 1.1 Korrekt bruk

Apparatet er beregnet til bruk i private husholdninger for å tilberede kaffedrikker og for å varme opp melk og vann.

All annen bruk regnes som ikke korrekt og kan føre til skader på personer og utstyr.

### 1.2 Fare på grunn av elektrisk strøm

Bruk apparatet bare når det er i teknisk feilfri tilstand.

Hvis apparatet eller strømkabelen er skadet, er det livsfare på grunn av strømstøt. Du må da ikke bruke apparatet, men la det repareres av produsent, kundeservice eller av en servicepartner.

Du må ikke dyppe apparatet ned i vann eller la strømkabelen komme i kontakt med vann.

Koble apparatet fra strømforsyningen hvis det er uten tilsyn over lengre tid.

### 1.3 Fare for brannskader og skolding

Væsker og damper som strømmer ut kan være svært varme. Dysene på utløpet blir likeledes svært varme.

### 1.4 Generell sikkerhet

Du må ikke bruke apparatet i et skap eller i høyde over 2000 m.

Du må ikke gripe inn i innsiden av apparatet under drift.

Du må ikke åpne huset eller manipulere apparatet eller tilbehøret på annen måte.

### 1.5 Barn

Barn må ikke leke med apparatet.

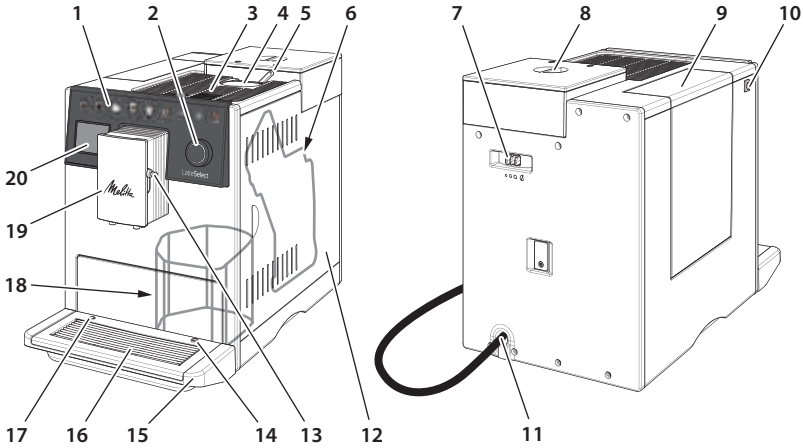
Du må holde barn, som er yngre enn 8 år, borte fra apparatet.

Apparatet kan brukes av barn som er eldre enn 8 år samt av personer med redusert fysisk, sensorisk eller mentalt evnenivå eller mangel på erfaring og kunnskaper, men bare hvis de er under tilsyn eller opplæres i trygg bruk av apparatet og forstår farene som kan oppstå av det.

Rengjøring og vedlikehold skal ikke utføres av barn som er yngre enn 8 år. Barn som er eldre enn 8 år må være under tilsyn ved rengjøringen og vedlikeholdet.



## 2 Apparatet i et overblikk



- |  |   |
|--|---|
| <ul style="list-style-type: none"> <li>1 Direkte nøkler</li> <li>2 "Rotary Switch"</li> <li>3 Koppholder med edelstålplate (alt etter modell)</li> <li>4 Pulversjakt</li> <li>5 Vippearm "Bean Select"</li> <li>6 Bryggeenhet (bak tildekningen)</li> <li>7 Spak "Malegrad justering"</li> <li>8 2-kammers bønnebeholder</li> <li>9 Vanntank</li> <li>10 "På-/Av"-knapp</li> </ul> | <ul style="list-style-type: none"> <li>11 Strømkabel med kabelinnsats</li> <li>12 Tildekning</li> <li>13 Tilkobling av melkeslangen til utløpet</li> <li>14 Tilkobling av melkeslangen til dryppskålen</li> <li>15 Dryppskål</li> <li>16 Koppholder</li> <li>17 Flottør</li> <li>18 Kaffegrutbeholder (innvendig)</li> <li>19 Høydejusterbart uttak med 2 kaffedyser, 2 melk dyser, 1 varmtvann dyse, kopp belysning</li> <li>20 Display</li> </ul> |
|--|---|



- |   |  |
|---|--|
| <ul style="list-style-type: none"> <li>1 Tilberede espresso</li> <li>2 Tilberede café crème</li> <li>3 Tilberede cappuccino</li> <li>4 Tilberede latte macchiato</li> <li>5 Tilberede melkeskum hhv. varm melk (trykk lenger enn 2 sekunder)</li> <li>6 Tilberede varmt vann</li> </ul> | <ul style="list-style-type: none"> <li>7 Tilberede 2 drikker samtidig (se Kapittel 5.2, side 120)</li> <li>8 Velge personlige innstillinger for drikker eller tilberede drikker med oppskrifter (se Kapittel 6.2, side 121) .</li> <li>9 Stille inn kaffestyrke (se Kapittel 5.3, side 120)</li> </ul> |
|---|--|

## I leveranseomfang inkludert

- Kaffeskje med innskruingshjelp for vannfilteret.
- Plast-melkebeholder eller termo-melkebeholder henholdsvis med melkeslange eller bare melkeslange (alt etter modell)
- Vannfilter
- Teststrimler for bestemmelse av vannhardhet

## Direkte nøkler

De direkte nøklene reagerer bare når de blir betjent med fingeren.

Av og til lyser ikke alle direkte nøkler. I øyeblikket fungerer bare de lysende direkte nøklene.

## "På-/Av"-knapp

Du kobler inn apparatet ved å trykke kort på "På-/Av"-knappen. Mens apparatet varmer seg opp gjennomfører det en skylling. Sett helst et kar under utløpet.

Du kan koble ut apparatet ved å trykke i ca. 2 sekunder på "På-/Av"-knappen. Hvis du ikke kobler ut apparatet, kobler det seg automatisk ut etter definert avslått.

## "Rotary Switch"

Med "Rotary Switch" kan du ganske enkelt navigere i menyen.



Trykk på "Rotary Switch" lenger enn 2 sekunder for å åpne menyen Programmer.



Ved å dreie "Rotary Switch" kan du velge en innføring.



Ved å trykke kort kan du bekrefte et valg eller forlate en meny hvor det ikke finnes noen valgmulighet.

Valget av menyene vises alltid i kortform i denne bruksanvisningen:

- Naviger til menyen *Pleie* > *Avkalking*.



Med *Exit* kan du forlate en meny og åpne klar skjerm.

## 3 De første trinn

### 3.1 Utpakking av apparatet

Fjern emballasjematerialet, tapestrimlene og beskyttelsesfoliene fra apparatet. Ta vare på originalemballasjen.

Apparatet ble testet i fabrikken for feilfri funksjon. På apparatet kan det derfor finnes spor etter kaffe og vann.

### 3.2 Oppstilling av apparatet

- Still apparatet opp i et tørt rom.
- Sett apparatet på en stabil, plan og tørr flate. Flaten må ikke være varm. Apparatet må ikke plasseres i nærheten av oppvaskkum eller lignende.
- Hold tilstrekkelig avstand på ca 10 cm til vegg og andre gjenstander. Avstanden oppover bør være minst 20 cm.
- Legg strømkabelen slik at den ikke forløper over kanter og ikke kan skades av varme flater.

### 3.3 Tilkobling av apparatet

Koble apparatet bare til en korrekt installert jordet stikkontakt. Jordet stikkontakt må minst være sikret via en 10 A-sikring.

### 3.4 Første gangs innkobling av apparatet

- Sett et kar under det høydejusterbare uttaket. Avstanden mellom utløp og kar bør være så liten som mulig.
- Slå på apparatet med "På-/Av"-knappen".
- Start oppsettet ved å trykke kort på "Rotary Switch".
- Still inn språk og klokkeslett.
- Still inn vannhardhet. Du kan bestemme vannhardheten med den vedlagte

test stripen. Følg anvisningene på test stripen og angivelsene i tabellen i Kapittel 8.9, side 124.

- Ta ut vanntanken. Skyll vanntanken med rent ledningsvann.
- Fyll vanntanken med ferskt, kaldt ledningsvann og sett den inn. Følg anvisningene i Kapittel 4.1, side 119.
- Fyll bønnebeholderen med kaffebønner. Følg anvisningene i Kapittel 4.2, side 119. Alternativt kan du fylle kaffepulver i pulversjakten. Følg anvisningene i Kapittel 4.3, side 119.
- Tilbered de to første drikker. Følg anvisningene i Kapittel 5, side 120.
- Hell vekk de to første drikker etter den første igangkjøringen.

## 4 Forberede tilberedelse

### 4.1 Fylle på ledningsvann

Ledningsvannets kvalitet har stor betydning for kaffens smak. Fyll vanntanken kun med ferskt, kaldt ledningsvann som ikke inneholder kullsyre. Skift ledningsvannet daglig. Vær oppmerksom på det maksimale fyllnivået.

### 4.2 Fylle på kaffebønner

2-kammers bønnebeholderen gjør det mulig å bruke to sorter kaffebønner. Med vippearmen "Bean Select" skifter du bønnekammeret.

**Merk!** Frysetørkede eller karamelliserte kaffebønner kan tilklistre kverneverket. Kaffepulver kan også skade kverneverket.

Brente kaffebønner mister aromaen sin innen noen få dager. Fyll derfor ikke for mange kaffebønner i bønnekammeret.

**Forsiktig!** Ved skiftet av bønnekammeret blir en rest av de andre kaffebønnene i kverneverket. De følgende to kaffedrikker tilberedes med rester etter den forrige sorten. Personer som ikke tåler koffein bør først drikke den tredje kaffedrikken.

### 4.3 Påfylling av kaffepulver

Du kan tilberede dine kaffedrikker også med kaffepulver.

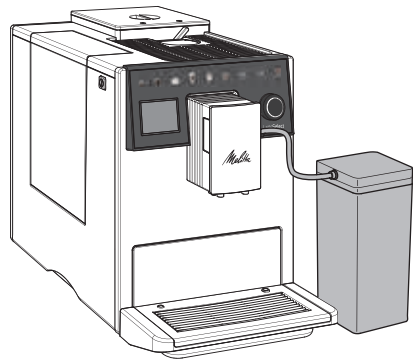
Bruk den medfølgende kaffeosen til dosering. Fyll maksimalt en kaffeskje med kaffepulver i pulversjakten.

**Merk!** Instantprodukter kan tilklistre og tilstoppe bryggeenheten.

Hvis du innen 3 minutter etter å ha åpnet pulversjakten ikke tilbereder noen kaffedrikk, kobler apparatet om til drift med kaffebønner. Kaffepulveret kastes da i grubeholderen.

### 4.4 Bruke melkebeholder

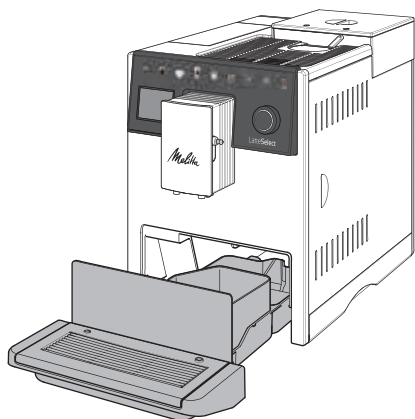
For tilberedelsen av melkeskum eller varm melk kan du bruke den medleverte melkebeholderen men også en vanlig melkepakning (alt etter modell).



Bruk alltid nedkjølt melk. Fyll bare så mye melk i beholderen som du skal bruke umiddelbart. Du kan oppbevare melkebeholderen i kjøleskapet.

### 4.5 Tømme dryppskål og kaffegrutbeholder

Etter et foregitt antall tilberedelser oppfordrer apparatet å tømme dryppskålen og grubeholderen. Fløttøren som rager ut viser deg også når det er på tide å tømme dryppskålen.



Dryppskålen kan trekkes fremover ut av apparatet. Tøm alltid både dryppskålen og grutbeholderen. Husk etterpå å skyve dryppskålen tilbake i apparatet inntil anslaget.

Hvis du tømmer dryppskålen mens apparatet ikke er slått på, registrerer apparatet det ikke. Derfor kan det hende at du blir oppfordret til å tømme selv om dryppskålen og kaffegrutbeholderen ennå ikke er full.

## 5 Tilberede drikker

Følg ved tilberedelsen følgende merknader:

- Vanntanken bør være fylt tilstrekkelig. Hvis påfyllingsnivået er for lite, oppfordrer apparatet til etterfylling.
- I 2-kammers bønnebeholderen bør det alltid være tilstrekkelig med kaffebønner. Først når det ikke lenger finnes kaffebønner i bønnekammeret og kverneverket er tomt, oppfordrer apparatet til etterfylling.
- For tilberedelsen av en drikk med melk må den fylte melkebeholderen eller en vanlig melkepakning være tilkoblet. Systemet viser ikke at melk mangler.
- Beholderne for drikkene skal være tilstrekkelig store.
- Displayet må vise klar skjerm.
- Du starter tilberedelsen ved å trykke på den tilsvarende direkte nøkkelen. Følg

under tilberedelsen meldingene på displayet.

- Du kan avbryte tilberedelsen før tiden ved å trykke på nytt på den direkte nøkkelen..
- Tilberedelsen avsluttes automatisk.
- Etter tilberedelsen av en drikk med melk oppfordrer apparatet til å starte programmet *Easy Cleaning*. Du kan tilberede flere drikker og utføre programmet *Easy Cleaning* senere. Følg anvisningene i Kapittel 8.5, side 123.

### 5.1 Tilberede drikker med oppskrifter

Du kan med apparatet tilberede andre drikkespesialiteter, f.eks. en Americano.

- Du åpner oversikten over oppskriftene ved å trykke flere ganger kort på knappen "my recipes".
- Alternativt kan du åpne oversikten over oppskriftene ved å trykke på knappen "my recipes" lenger enn 2 sekunder.

Etter valget av en oppskrift starter straks drikkuttaket.

### 5.2 Tilberede to drikker samtidig

Av mange drikker kan du med en gang tilberede 2 kopper. Til det må du først trykke på knappen "2x". Deretter kan du enten trykke på en direkte nøkkel eller velge en oppskrift.

Innstillingen gjelder bare for den aktuelle tilberedelsen. Hvis du innen 1 minutt ikke tilbereder en drikk, skifter apparatet til uttak av én kopp.

Knappen "2x" kan ikke brukes for blandede drikker som blandes med varmtvann (f.eks. Americano), for melkeskum, varm melk og varmtvann. Ved bruk av kaffepulver kan knappen heller ikke brukes.

### 5.3 Endre innstillinger under tilberedelsen

Under tilberedelsen kan du ennå endre kaffestyrken og drikkemengden.

Du kan stille inn kaffestyrken under maleprosessen ved å trykke på knappen "Kaffestyrke".

Du kan endre drikkemengden ved å dreie "Rotary Switch".

Disse innstillingene gjelder kun for den aktuelle tilberedelsen.

## 5.4 Endre forhåndsinnstillinger

Du kan endre forhåndsinnstillingen for kaffestyrken, drikkemengden og temperaturen.

F.eks for å endre kaffestyrken for en espresso, må du navigere til menyen *direkte nøkkel* > *espresso* > *styrke* og velge den ønskede kaffestyrken.

De endrede forinnstillingene blir lagret. Du kan til enhver tid endre forhåndsinnstillingen igjen.

## 6 Personlige innstillinger – My Coffee

*My Coffee*-function gjør det mulig å lagre henholdsvis egne innstillinger for opptil seks personer i en brukerprofil. Hermed kan du oppfylle individuelle forkjærligheter når det gjelder kaffestyrke, drikke- mengde og temperatur.

### 6.1 Innrette brukerprofil

I menyen *My Coffee* er det innrettet seks brukerprofiler med fastlagte brukernavn. Du kan når som helst endre brukernavnene.

- Velg et brukernavn i menyen *My Coffee* og velg deretter *Endre navn*.
- Skriv med "Rotary Switch" inn et nytt brukernavn.

Etter inntasting av det nye brukernavnet er brukerprofilen automatisk aktivert. Du kan også deaktivere brukerprofilen når du ikke vil bruke den.

- Naviger til menyen *My Coffee* > *Bruker- navn* > *Aktiv/Inaktiv*, for å aktivere eller deaktivere brukerprofilen.

### 6.2 Velge personlige innstillinger

Så snart brukerprofilen er innrettet kan du for hver drikk velge de personlige innstil-

lingene for kaffestyrke, drikkemengde og temperatur.

For å velge f.eks. drikkemengden for en Cappuccino, må du navigere til menyen *My Coffee* > *Brukernavn* > *Cappuccino* > *Kaffe-Mengde* og velge ønsket drikke- mengde.

De personlige innstillingene blir lagret. Du kan når som helst endre innstillingene igjen.

### 6.3 Tilberede drikker med personlige innstillinger

For å kunne tilberede en drikk med *My Coffee*-function må du trykke så ofte på "my recipes"-knappen til ønsket brukernavn vises. Du starter tilberedelsen ved å trykke på den tilsvarende direkte nøkkelen.

Hvis du ikke tilbereder en drikk innen 3 minutter, skifter apparatet til klar skjerm.

*My Coffee*-function kan du forlate når som helst ved å trykke på "my recipes"-knappen så ofte til klar skjerm vises.

## 7 Grunninnstillinger

### 7.1 Språk og klokkeslett

Språket for displayet kan du endre i menyen *Innstillinger* > *Språk*.

Klokkeslettet kan du endre i menyen *Innstillinger* > *Klokke*.

Hvis du vil undertrykke visningen av klokkeslettet i displayet, må du stille klokkeslettet på 00:00.

### 7.2 Energisparemodus

Energisparemodusen medfører en senking av oppvarmingstemperaturen og kobler ut belysningen.

I menyen *Innstillinger* > *energisparemodus* kan du stille inn etter hvilken tidsperiode apparatet skal koble til energisparemodusen. Du kan velge definerte verdier mellom 3 og 240 minutter.

Du kan ikke deaktivere energisparemodusen. Senest etter 4 timer uten betjening kobler apparatet i energisparemodusen.

Når apparatet er i energisparemodusen, kan du vekke det ved kort å trykke "Rotary Switch".

### 7.3 Automatisk utkobling

Hvis apparatet ikke blir betjent i lengre tid slår det seg automatisk av etter en forhåndsinnstilt tid. Du kan bestemme både en tidsperiode til utkoblingen eller et klokkeslett. Til et bestemt klokkeslett kobles apparatet i alle tilfelle ut.

I menyen *Innstillinger* > *Auto OFF* > *OFF etter...* kan du stille inn etter hvilken tidsperiode apparatet skal koble ut. Du kan velge definerte verdier mellom 9 og 480 minutter.

Funksjonen *OFF etter...* kan du ikke deaktivere. Senest etter 8 timer uten betjening kobles apparatet ut.

I menyen *Innstillinger* > *Auto OFF* > *OFF kl. ...* kan du stille inn klokkeslettet når apparatet skal kobles ut.

Hvis du vil deaktivere funksjonen *OFF um ...*, må du stille klokkeslettet på 00:00. Funksjonen er deaktivert fra fabrikk.

### 7.4 Utkoblingssskylling

Apparatet gjennomfører en skylling når du slår apparatet på og når du slår det av.

I menyen *Innstillinger* > *Skru av rensing* kan du deaktivere skru av rensing eller aktivere den igjen.

Det anbefales ikke å deaktivere *Skru av rensing* permanent.

### 7.5 Fabrikkinnstilling

I menyen *Innstillinger* > *Fabrikkinnstilling* kan du stille apparatet tilbake til fabrikkinnstillinger. Derved går alle personlige innstillinger tapt, inklusive innstillingene i menyen *My Coffee*.

### 7.6 Menyer Statistikk og System

I menyen *Statistikk* får du informasjon om antall tilberedte drikker.

I menyen *System* får du informasjon om programvareversjonen. Dessuten får du

tilgang til funksjonen *Dampe ut* (se Kapittel 9, side 125).

### 7.7 Malegrad

Det har innflytelse på kafens smak, med hvilken malegrad kaffebønnene males. Jo finere malegraden stilles inn, desto sterkere blir kaffen.

Malegraden ble innstilt optimalt fra fabrikk. Forandre innstillingen av malegraden tidligst etter 100 kaffeuttak (etter omtrent 1 måned, avhengig av kaffekonsument).

Med spaken "Malegrad justering" på baksiden av apparatet kan du stille inn malegraden optimalt.

Stil ikke malegraden inn for fint. Malegraden er stilt inn optimalt når kaffen flyter jevnt ut av utløpet og en fin, tykk crema dannes.

## 8 Pleie og vedlikehold

Regelmessig vedlikehold og rengjøring av apparatet garanterer en konstant høy kvalitet av drikkene dine.

**Merk!** Rengjøringsmidler som ikke er egnet kan skade apparatet. Bruk kun de anbefalte rengjøringsmidlene.

### 8.1 Rengjøre overflater

Bruk en myk, fuktig klut og litt oppvaskmiddel for rengjøring av overflatene. Utvendige forurensninger bør straks fjernes.

Etter at du har tømt dryppskålen og grubeholderen, bør du skylle disse og ved behov likeledes rengjøre dem med en myk, fuktig klut og litt oppvaskmiddel.

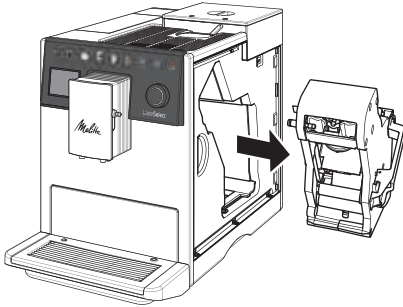
Rester av kaffebønner i 2-kammers bønneholderen kan du fjerne med en myk klut. Kluten må være tørr.

### 8.2 Rengjøre bryggenhet

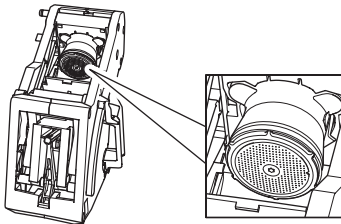
Bryggeenheten bør rengjøres hver uke.

- Fjern tildekningen ved å gripe det innfelte grepet og trekke tildekningen til side.

- Trykk og hold den røde hendelen på grepet i bryggeenheten, og dreii grepet med klokken til det går i lås ved anslaget.
- Trekk bryggeenheten ut på grepet.



- Skyll bryggeenheten som en enhet grundig på alle sider under rennende vann. Vær spesielt oppmerksom på at silen er fri for kafferester.

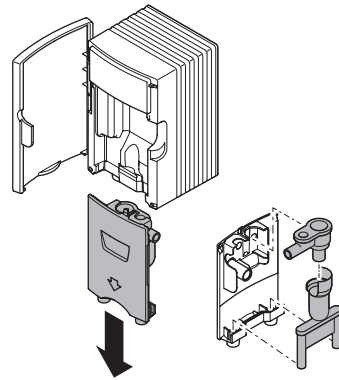


- La bryggeenheten dryppe av.
- Fjern kafferester fra flatene på innsiden av apparatet med en myk, tørr klut.
- Sett bryggeenheten inn i apparatet. Trykk på og hold den røde hendelen på grepet til bryggeenheten og dreii grepet mot klokken til det går i lås ved anslaget.
- Sett tidekningen på plass slik at den griper inn.

### 8.3 Rengjøre melkeenheten

I melkerester kan det innen noen få dager dannes helsefarlige bakterier. Derfor bør du rengjøre melkeenheten, melkeslangen og melkebeholderen regelmessig.

- Trekk melkeslangen av fra utløpet og fra melkebeholderen.
- Ta melkeenheten fra hverandre.



- Fjern stigerøret og tetningene fra lokket til melkebeholderen.
- Rengjør alle enkeltdelene med varmt vann. Bruk en myk, fuktig klut og oppvaskmiddel.
- Sett melkeenheten sammen igjen. Pass på at melkeenheten ved monteringen blir presset oppover til anslaget.

### 8.4 Skulle kaffesystemet

Med menyen *Innstillinger* > *Pleie* > *Skylling* kan du skylle de inndre delene til kaffesystemet og dysene på utløpet.

Still et kar under utløpet før du starter skyllingen. Under skyllingen kommer skyllevann ut av det innvendige rommet i dryppskålen.

### 8.5 Program Easy Cleaning

Etter tilberedelse av en drikk oppfordrer apparatet deg til å starte programmet *Easy Cleaning*, for å skylle melkesystemet.

Du kan hente programmet når som helst ved å navigere til menyen *Pleie* > *Easy Cleaning*.

### 8.6 Program rengjøring melkesystem

Med programmet *Rengjøring melkesystem* blir melkesystemet ikke bare skylt, men også rengjort. Du bør utføre programmet hver uke når du tilbereder drikker med melk.

Bruk utelukkende Melitta® Perfect Clean melkesystemrengjøringsmiddel for helautomatiske kaffemaskiner. Følg anvisningene på forpakningen til melkesystemrengjøringsmiddelet.

Bruk grutbeholderen som samlebeholder. Programmet varer ca. 3 minutter og bør ikke avbrytes.

Du kan hente programmet ved å navigere til menyen *Pleie > Rengjøring melkesystem*.

## 8.7 Program Rengjøring kaffesystem

Med programmet *Rengjøring kaffesystem* blir rester og rester av kaffeolje fjernet. Programmet bør utføres hver annen måned eller når apparatet oppfordrer deg til det. Først bør du imidlertid rengjøre bryggeenheten og de indre flatene i apparatet (se Kapittel 8.2, side 122).

Bruk utelukkende Melitta® Perfect Clean rengjøringsstang for helautomatiske kaffemaskiner. Følg anvisningene på forpakningen til rengjøringsstangen.

**Forsiktig!** Rengjøringsmiddel forårsaker øyeirritasjoner. Etter en utilsiktet kontakt bør øynene skylles med rent vann i noen minutter. Kontakt lege ved varige smerter.

Bruk grutbeholderen som samlebeholder. Programmet varer ca. 15 minutter og bør ikke avbrytes.

Du kan hente programmet ved å navigere til menyen *Pleie > Rengjøring kaffesystem*.

## 8.8 Program Avkalking

Med programmet *Avkalking* fjernes kalkavleiringer. Programmet bør utføres hver tredje måned eller når apparatet oppfordrer til det.

Under avkalkingen må det ikke finnes seg vannfilter i vanntanken. Hvis du bruker vannfilter, må du fjerne dette før avkalkingen (se Kapittel 8.10, side 124).

Bruk utelukkende Melitta® Anti Calc flytende avkalkingsmiddel for helautomatiske kaffemaskiner. Følg anvisningene på emballasjen til avkalkingsenheten.

**Forsiktig!** Avkalkingsenheten forårsaker øyeirritasjoner. Etter en utilsiktet kontakt bør øynene skylles med rent vann i noen minutter. Kontakt lege ved varige smerter.

Bruk grutbeholderen som samlebeholder. Programmet varer ca. 25 minutter og bør ikke avbrytes.

Du kan hente programmet ved å navigere til menyen *Pleie > avkalking*.

Skyll vanntanken grundig etter avkalkingen og fyll den med ferskt ledningsvann.

## 8.9 Stille inn vannhardhet

Vannhardheten til ledningsvannet påvirker hvor ofte du må avkalke apparatet. Jo hardere ledningsvannet er, desto oftere må du utføre programmet *Avkalking*.

Bestem vannhardheten ved bruk av de vedlagte teststripene. Følg anvisningene på teststripen og den påfølgende tabellen.

Du kan stille inn vannhardheten ved å navigere til menyen *Innstillinger > Vannhardhet*.

Vannhardhet	°d	°e	°f
Bløtt	0 til 10	0 til 13	0 til 18
Middels	10 til 15	13 til 19	18 til 27
Hardt	15 til 20	19 til 25	27 til 36
Svært hardt	> 20	> 25	> 36

## 8.10 Bruke vannfilter

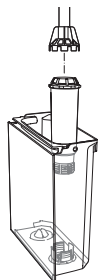
Bruk av et vannfilter forlenger levetiden til apparatet. Vannfilteret filtrerer kalk og andre skadelige stoffer ut av ledningsvannet.

Hvis du bruker et vannfilter og skifter regelmessig, må du avkalke apparatet bare en gang i året. Angivelsen baserer på gjennomsnittlig seks kaffedrikker med henholdsvis 120 ml per dag og 6 gangers filterskift i året.

Bruk utelukkende Melitta® Pro Aqua-filterpatronene for helautomatiske kaffemaskiner. Følg anvisningene på forpakningen av filterpatronen.



Bruk skruhjelpen for å skru vannfilteret i vanntanken inn eller ut.



### Sette inn vannfilter

Skift vannfilteret når apparatet oppfordrer til det. Bruk grutbeholderen som samlebeholder.

- Legg det nye vannfilteret i en beholder med ferskt ledningsvann i noen minutter.
- Naviger til menyen *Pleie > Filter > Sette inn filter*.

### Skifte vannfilter

Bruk grutbeholderen som samlebeholder.

- Naviger til menyen *Pleie > Filter > Skifte filter*.

### Fjerne vannfilter

- Naviger til menyen *Pleie > Filter > Fjerne filter*.
- Still etterpå inn vannhardheten (se Kapittel 8.9, side 124).

## 9 Dampe ut

Ved å dampe ut fjernes restvannet fra apparatet. Du bør dampe ut apparatet når du ikke bruker det i lengre tid, når du vil transportere det eller når det er fare for frost.

Hvis vannfilteret er satt inn, må du fjerne det først fra vanntanken.

- Plasser en beholder under utløpet.
- Naviger til menyen *System > Dampe ut*.

Etter at det er dampet ut kobles apparatet ut.

Oppbevar vannfilteret i kjøleskapet i et kar med ledningsvann slik at det ikke står tørt i et lengre tidsrom.

## 10 Transport

Transporter apparatet helst i originalemballasjen.

Ikke fest løse deler med tape eller pakkebånd fordi limrester er vanskelig å fjerne.

Ved forsendelsen av apparatet til servicekontoret for Melitta, er det ikke nødvendig å sende inn koppholderen. Du unngår derved riper betinget av transporten.

Før du transporterer apparatet skal du gjøre følgende:

- Damp ut apparatet (se Kapittel 9, side 125).
- Tøm dryppskålen og kaffegrutbeholderen.
- Tøm vanntanken.
- Tøm 2-kammers bønnebeholderen.
- Rengjør apparatet (se Kapittel 8, side 122).
- Pakk inn apparatet.

## 11 Avfallsbehandling



Apparater som er merket med dette symbolet er underlagt det europeiske direktivet 2002 /96/EF for WEEE (Waste Electrical and Electronic Equipment).

Elektrisk utstyr hører ikke hjemme i husholdningsavfallet. Kasser apparatet miljøvennlig og via egnede samlesystemer.

## 12 Tekniske data

Tekniske data	
Driftsspenning	220 V til 240 V, 50 Hz
Inngangseffekt	maksimalt 1400 W
Pumpetrykk	statisk maksimalt 15 bar
Mål	
Bredde	255 mm
Høyde	340 mm
Dybde	470 mm
Volum	
2-kammers bønnebeholder	2 × 135 g
Vanntank	1,8 l
Vekt (tom)	9,25 kg
Omgivelsesbetingelser	
Temperatur	10 °C til 32 °C
Relativ luftfuktighet	30 % til 80 % (ikke kondenserende)

## 13 Feil

Ta kontakt med hotline hvis tiltakene nevnt nedenfor ikke utbedrer feilene eller hvis andre feil oppstår.

Telefonnumrene (lokaltakst) finner du på lokket til vanntanken eller på internett-siden på området Service.

Feil	Årsak	Tiltak
Kaffen strømmer bare dråpevis ut av utløpet.	Malegraden er for fin.	▪ Stille inn malegraden grovere (se Kapittel 7.7, side 122).
	Apparatet er tilsmusset.	▪ Rengjør bryggeenheten (se Kapittel 8.2, side 122). ▪ Gjennomfør program <i>Rengjøring kaffesystem</i> (se Kapittel 8.7, side 124).
	Apparatet er forkalket.	▪ Avkalk apparatet (se Kapittel 8.8, side 124).
Kaffe renner ikke gjennom.	Vanntanken er ikke fylt eller ikke satt inn riktig.	▪ Fyll vanntanken og pass på at den sitter riktig (se Kapittel 4.1, side 119).
	bryggeenheten er tilstoppet.	▪ Rengjør bryggeenheten (se Kapittel 8.2, side 122).
Kvern kverner ikke kaffebønner.	Kaffebønnene faller ikke ned i kverneverket.	▪ Bank lett på 2-kammers bønnebeholderen. ▪ Rengjør 2-kammers bønnebeholder.
	Vippearm "Bean Select" står loddrett.	▪ Still vippearm mot venstre eller høyre.
	Kaffebønnene er for oljete.	▪ Bruk andre kaffebønner.
	Fremmedlegemer i kverneverket.	▪ Kontakt hotline.
Display <i>Fyll på bønner</i> blinker selv om 2-kammers bønnebeholderen er fylt.	Kaffebønnene faller ikke ned i kverneverket. Ikke tilstrekkelig kvernedede bønner i bryggeenheten.	▪ Trykk på direkte nøkkel.
Høy lyd fra kverneverket.	Fremmedlegemer i kverneverket.	▪ Kontakt hotline.
Bryggeenheten lar seg ikke sette inn etter at den er tatt ut.	Bryggeenheten er ikke korrekt låst.	▪ Kontroller om grepet for låsing av bryggeenheten er korrekt låst (se Kapittel 8.2, side 122).
	Drivverket er ikke i riktig posisjon.	▪ Trykk på knappen "Kaffestyrke" og hold den trykt inne. Trykk i tillegg på "På-/Av-knappen" lenger enn 2 sekunder. Slipp knappene igjen. Deretter gjennomfører apparatet en initialisering.
Visning av <i>Systemfeil</i> i displayet.	Programvarefeil.	▪ Slå apparatet av og på igjen. ▪ Kontakt hotline.



## Содержание

1	Для Вашей безопасности.....	130	7	Основные настройки .....	136
1.1	Применение по назначению.....	130	7.1	Язык и время .....	136
1.2	Опасность, обусловленная электрическим током.....	130	7.2	Режим энергосбережения .....	136
1.3	Опасность получения ожога.....	130	7.3	Автоматическое выключение.....	136
1.4	Общая безопасность .....	130	7.4	Промывка при выключении.....	137
1.5	Дети .....	130	7.5	Заводская установка.....	137
2	Общий вид аппарата.....	131	7.6	Меню "Статистика" и "Система" ....	137
3	С чего начать .....	132	7.7	Тонкость помола.....	137
3.1	Распаковка аппарата .....	132	8	Уход и техническое обслуживание .....	137
3.2	Установка аппарата.....	132	8.1	Очистка поверхностей .....	137
3.3	Подключение аппарата .....	133	8.2	Чистка блока заваривания.....	138
3.4	Первое включение аппарата .....	133	8.3	Чистка молочной системы.....	138
4	Подготовка к приготовлению напитков.....	133	8.4	Промывка кофейной системы.....	138
4.1	Заливка водопроводной воды.....	133	8.5	Программа „Легкая чистка“ .....	139
4.2	Засыпание кофейных зерен.....	133	8.6	Программа „Чистка молочной системы“ .....	139
4.3	Загрузка молотого кофе.....	133	8.7	Программа „Чистка кофейной системы“ .....	139
4.4	Использование емкости для молока.....	134	8.8	Программа „Удаление накипи“ .....	139
4.5	Очистка поддона для сбора капель и емкости для кофейного жмыха .....	134	8.9	Настройка жесткости воды.....	139
5	Приготовление напитков .....	134	8.10	Использование фильтра для воды.....	140
5.1	Приготовление напитков по рецептам .....	135	9	Выпаривание .....	140
5.2	Приготовление двух напитков одновременно .....	135	10	Транспортировка.....	141
5.3	Изменение настроек в процессе приготовления .....	135	11	Утилизация.....	141
5.4	Изменение предварительных настроек.....	135	12	Технические характеристики.....	141
6	Персональные настройки – „Мой кофе“ .....	135	13	Неисправности.....	142
6.1	Настройка профиля пользователя.....	136			
6.2	Выбор персональных настроек....	136			
6.3	Приготовление напитков с персональными настройками.....	136			

## 1 Для Вашей безопасности

### 1.1 Применение по назначению

Аппарат предназначен для использования в домашнем хозяйстве для приготовления кофейных напитков и нагрева молока и воды.

Любой другой вид применения считается применением не по назначению и может стать причиной получения травм и причинения материального ущерба.

### 1.2 Опасность, обусловленная электрическим током

Используйте аппарат только в технически исправном состоянии.

В случае повреждения аппарата или сетевого кабеля существует опасность поражения электрическим током, представляющим угрозу Вашему здоровью. Вы не можете использовать аппарат, а должны отремонтировать его силами производителя, сервисного центра или сервис-партнера.

Не допускается погружать аппарат в воду или допускать контакт сетевого кабеля с водой.

Оставляя аппарат на длительное время без присмотра, отсоедините его от сети электропитания.

### 1.3 Опасность получения ожога

Подаваемая жидкость и пар могут быть очень горячими.

Насадки на выпускном отверстии также могут нагреваться до очень высокой температуры.

### 1.4 Общая безопасность

Не эксплуатируйте аппарат в шкафу и на высоте свыше 2000 метров над уровнем моря.

Запрещается вводить руки в аппарат в процессе его работы. Запрещается открывать корпус или выполнять иные манипуляции с аппаратом и аксессуарами.

### 1.5 Дети

Детям запрещается играть с устройством.

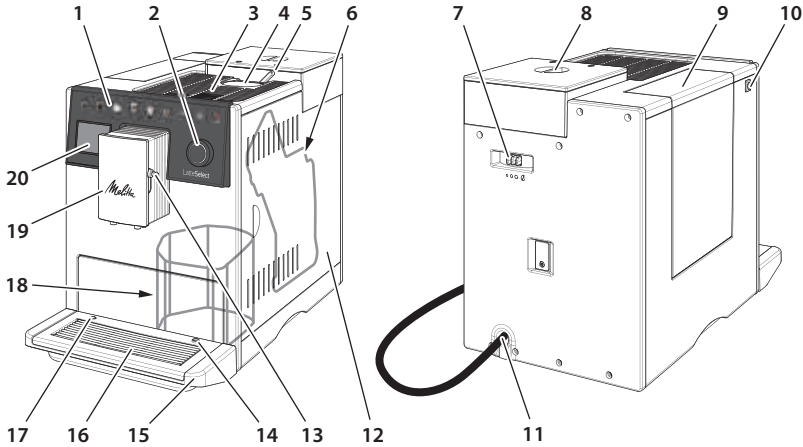
Аппарат необходимо хранить и устанавливать в месте, недоступном для детей младше 8 лет.

Данный аппарат может использоваться детьми старше 8 лет, а также лицами с ограниченными физическими и психическими возможностями, либо лицами, не имеющими соответствующих знаний и опыта, но только под надзором или после получения необходимых инструкций по обращению с данным аппаратом и осведомления о связанных с этим видах опасности.

Чистку и техническое обслуживание запрещается выполнять детям младше 8 лет.

При очистке и техническом обслуживании запрещается оставлять без присмотра детей старше 8 лет.

## 2 Общий вид аппарата



- |  |   |
|--|---|
| <ul style="list-style-type: none"> <li>1 Кнопки приготовления</li> <li>2 "Rotary Switch" (поворотный нажимной переключатель)</li> <li>3 Подставка для чашки, выполненная из нержавеющей стали (в зависимости от модели)</li> <li>4 Отсек для молотого кофе</li> <li>5 Перекидной рычаг "Выбор зерен"</li> <li>6 Блок заваривания (за кожухом)</li> <li>7 Рычаг "Регулировка тонкости помола"</li> <li>8 Двухкамерный контейнер для кофейных зерен</li> <li>9 Контейнер для воды</li> <li>10 Кнопка "Вкл./Выкл."</li> <li>11 Сетевой кабель со специальным выдвижным отсеком</li> </ul> | <ul style="list-style-type: none"> <li>12 Кожух</li> <li>13 Разъем для подключения трубки для молока на выпускном отверстии</li> <li>14 Разъем для подключения трубки для молока на поддоне для сбора капель</li> <li>15 Поддон для сбора капель</li> <li>16 Подогреваемая подставка для чашек</li> <li>17 Поплавок</li> <li>18 Емкость для кофейного жмыха (внутр.)</li> <li>19 Регулируемое по высоте выпускное отверстие с 2 насадками для подачи кофе, 2 насадками для подачи молока, 1 насадкой для подачи горячей воды, подсветкой для чашки</li> <li>20 Дисплей</li> </ul> |
|--|---|



- |  |   |
|--|---|
| <ul style="list-style-type: none"> <li>1 Приготовление эспрессо</li> <li>2 Приготовление кофе-крема</li> <li>3 Приготовление капучино</li> <li>4 Приготовление латте маккиато</li> <li>5 Приготовление молочной пены или теплого молока (нажать более чем на 2 секунды)</li> </ul> | <ul style="list-style-type: none"> <li>6 Приготовление горячей воды</li> <li>7 Приготовление 2 напитков одновременно (см. гл. 5.2, стр. 135)</li> <li>8 Выбор персональных настроек для напитков или приготовление напитков по рецептам (см. гл. 6.2, стр. 136)</li> <li>9 Настройка крепости кофе (см. гл. 5.3, стр. 135)</li> </ul> |
|--|---|

### Входит в комплект поставки

- Мерная кофейная ложка с приспособлением для завинчивания фильтра для воды
- Пластиковая емкость для молока или термостойкая для молока с трубкой для молока или только трубка для молока (в зависимости от модели)
- Фильтр для воды
- Тестовые полоски для определения жесткости воды

### Кнопки приготовления

Кнопки приготовления реагируют только при нажатии на них пальцем.

Иногда не все кнопки приготовления светятся. Только светящиеся кнопки приготовления имеют функцию в данный момент.

#### Кнопка «Вкл./Выкл.»

Включите аппарат, коротко нажав кнопку "Вкл./Выкл.". Во время нагрева аппарата он выполняет промывку. По возможности, подставьте емкость под выпускное отверстие.

Вы можете выключить аппарат, нажав кнопку "Вкл./Выкл." приблизительно на 2 секунды. Если вы не выключите аппарат, он автоматически выключится по истечении определенного времени отключения.

#### "Rotary Switch" (поворотный нажимной переключатель)

С помощью поворотного нажимного переключателя вы можете легко переключаться по меню.



Удерживайте поворотный нажимной переключатель нажатым в течение более 2 секунд, чтобы вызвать меню *Программа*.



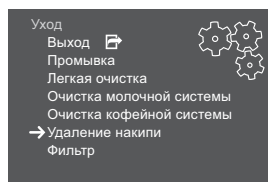
Повернув поворотный нажимной переключатель, вы можете выбрать один из пунктов.



Короткое нажатие позволяет подтвердить выбор или выйти из меню, в котором нет возможности выбора.

В данном руководстве по эксплуатации выбор меню всегда отображается в сокращенном виде:

- Перейдите к меню *Уход* > *Удаление накипи*



С помощью *Выйти* вы можете выйти из меню и вызвать дисплей готовности.

## 3 С чего начать

### 3.1 Распаковка аппарата

Снимите с аппарата упаковочный материал, клейкую ленту и защитную пленку. Сохраните оригинальную упаковку.

На заводе изготовителя проводится проверка исправности функционирования аппарата. Поэтому в аппарате могут находиться остатки кофе и воды.

### 3.2 Установка аппарата

- Установите аппарат в сухом помещении..
- Установите аппарат на устойчивую, ровную и сухую поверхность. Поверхность не должна быть горячей. Не устанавливайте аппарат вблизи моечных раковин и т. п.
- Соблюдайте достаточное расстояние (около 10 см) от стены или других предметов. Сверху должно оставаться свободное пространство (не менее 20 см).
- При прокладке кабеля исключите возможность его повреждения в результате соприкосновения с острыми кромками или горячими поверхностями.



### 3.3 Подключение аппарата

Подключайте аппарат только к установленной в соответствии с предписаниями розетке. Розетка с защитным контактом должна быть оснащена предохранителем не менее чем на 10 А.

### 3.4 Первое включение аппарата

- Подставьте емкость под регулируемое по высоте выпускное отверстие. Расстояние между выпускным отверстием и емкостью должно быть как можно меньшим.
- Включите аппарат с помощью кнопки "Вкл./Выкл."
- Запустите настройку, коротко нажав поворотный нажимной переключатель.
- Установите язык и время.
- Настройте жесткость воды. Для определения жесткости воды можно использовать прилагающуюся тестовую полоску. Соблюдайте инструкции, указанные на упаковке тестовых полосок, и данные в таблице в гл. 8.9, стр. 139.
- Снимите контейнер для воды. Промойте его чистой водопроводной водой.
- Наполните контейнер свежей, холодной водопроводной водой и вставьте на место. Соблюдайте инструкции, приведенные в гл. 4.1, стр. 133.
- Засыпьте кофейные зерна в соответствующий контейнер. Соблюдайте инструкции, приведенные в гл. 4.2, стр. 133. Кроме того, вы можете засыпать молотый кофе в соответствующий отсек. Соблюдайте инструкции, приведенные в гл. 4.3, стр. 133.
- Приготовьте первые два напитка. Соблюдайте инструкции, приведенные в гл. 5, стр. 134.
- Рекомендуется не употреблять первые два напитка после первого включения.

## 4 Подготовка к приготовлению напитков

### 4.1 Заливка водопроводной воды

Качество водопроводной воды в значительной степени определяет вкус напитка. Заполняйте контейнер для воды только свежей, холодной водопроводной водой, которая не содержит углекислоты. Меняйте водопроводную воду каждый день. Учитывайте максимальный уровень наполнения.

### 4.2 Засыпание кофейных зерен

2-камерный контейнер для кофейных зерен позволяет использовать два сорта кофейных зерен. С помощью перекидного рычага "Выбор зерен" вы выбираете соответствующую камеру для кофейных зерен.

**Внимание!** Высушенные методом сублимации или карамелизованные кофейные зерна могут склеить кофемолку. Молотый кофе также может нанести вред кофемолке.

Обжаренные кофейные зерна теряют свой аромат за несколько дней. Поэтому не загружайте слишком много кофейных зерен в камеру для зерен.

**Осторожно!** При смене камеры для зерен некоторое количество кофейных зерен другого сорта остается в кофемолке. Следующие две чашки кофе все еще приготавливаются с остатками предыдущего сорта. Лицам с непереносимостью кофеина следует отказаться от употребления первых двух порций кофе после переключения камер для зерен.

### 4.3 Загрузка молотого кофе

Вы также можете приготовить кофейные напитки из молотого кофе.

Для дозирования используйте поставляемую в комплекте специальную мерную ложку. Не засыпайте в отсек для моло-

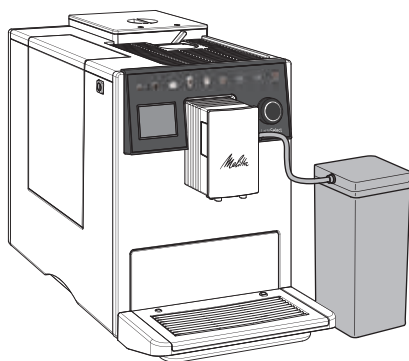
того кофе больше одной полной мерной ложки кофе.

**Внимание!** Растворимые продукты могут склеить и засорить блок заваривания.

Если в течение 3 минут после открытия отсека для молотого кофе не выполняется приготовление кофе, аппарат переключается в режим кофейных зерен. В этом случае молотый кофе сбрасывается в резервуар для кофейного жмыха.

#### 4.4 Использование емкости для молока

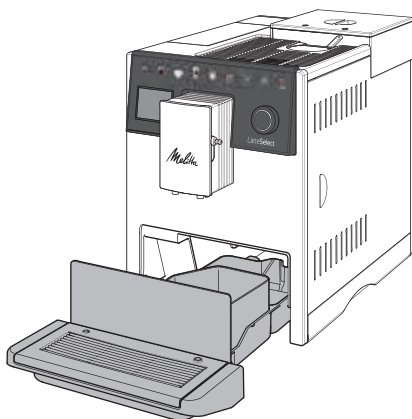
Для приготовления молочной пенки или теплого молока можно использовать поставляемую в комплекте емкость для молока, а также стандартные упаковки молока (в зависимости от модели).



Всегда используйте охлажденное молоко. Налейте в емкость столько молока, сколько сможете использовать за один раз. Емкости для молока можно хранить в холодильнике.

#### 4.5 Очистка поддона для сбора капель и емкости для кофейного жмыха

После заданного количества приготовлений аппарат попросит вас опорожнить поддон для сбора капель и емкость для кофейного жмыха. Кроме того, выступающий поплавок покажет вам, когда пришло время опорожнить поддон для сбора капель.



Поддон для сбора капель можно извлечь из аппарата, потянув его вперед. Всегда опорожняйте как поддон для сбора капель, так и емкость для кофейного жмыха. После этого убедитесь в том, что задвинули поддон в аппарат до упора.

При опорожнении поддона для сбора капель в то время, как аппарат выключен, он не регистрирует этот процесс. Поэтому запрос на очистку может выдаваться несмотря на то, что поддон для сбора капель и емкость для кофейного жмыха еще не полностью заполнены.

### 5 Приготовление напитков

Во время приготовления напитков соблюдайте следующие указания:

- Контейнер для воды должен быть наполнен до достаточного уровня. Если уровень наполнения недостаточен, аппарат выдаст запрос на наполнение.
- В 2-камерном контейнере для кофейных зерен всегда должно иметься достаточное количество кофейных зерен. Только после того, как в камере для зерен больше нет кофейных зерен, а кофемолка опустеет, аппарат выдаст запрос на наполнение.
- Для приготовления напитка с молоком необходимо присоединить наполненную емкость для молока или стандартную упаковку молока. Инди-

кация на случай отсутствия молока не предусматривается.

- Емкости для напитков должны быть достаточно большими.
- На дисплее должен отображаться индикатор готовности.
- Вы начинаете приготовление, нажав соответствующую кнопку приготовления. Во время приготовления обращайте внимание на сообщения на дисплее.
- Вы можете прервать приготовление напитка до его завершения, нажав кнопку приготовления второй раз.
- Приготовление закончится автоматически.
- Каждый раз после приготовления напитка с молоком аппарат выдает запрос на запуск программы *Легкая чистка*. Но можно продолжить приготовление напитков или выполнить программу *Легкая очистка* позднее. Соблюдайте инструкции, приведенные в гл. 8.5, стр. 139.

## 5.1 Приготовление напитков по рецептам

Вы можете приготовить в аппарате других напитки, например, Американо.

- Вы вызываете обзор рецептов, несколько раз коротко нажав кнопку "Мои рецепты".
- Кроме того, вы можете открыть обзор рецептов напрямую, нажав кнопку "Мои рецепты" более чем на 2 секунды.

После выбора рецепта сразу же начинается подача напитка.

## 5.2 Приготовление двух напитков одновременно

Можно приготовить сразу две чашки некоторых напитков. Для этого сначала нужно нажать кнопку "2x". Затем вы можете либо нажать кнопку приготовления, либо выбрать рецепт.

Настройка действует только для текущего приготовления. Если в течение 1 минуты не выполняется приготовление

напитка, аппарат переходит в режим приготовления одной чашки напитка.

Использование кнопки "2x" невозможно для смешанных напитков, которые смешиваются с горячей водой (например, американо), для молочной пены, теплого молока и горячей воды. При использовании молотого кофе применение этой кнопки также невозможно.

## 5.3 Изменение настроек в процессе приготовления

Еще во время приготовления вы можете изменить крепость кофе и количество напитка.

Вы можете настроить крепость кофе во время процесса размола, нажав кнопку "Крепость кофе".

Вы можете изменить количество напитка, повернув поворотный нажимной переключатель.

Данные настройки действуют только для текущего приготовления.

## 5.4 Изменение предварительных настроек

Можно изменять предварительные настройки для крепости кофе, количества напитка и температуры.

Например, чтобы изменить крепость кофе для эспрессо, необходимо перейти в меню *Кнопки приготовления* > *Эспрессо* > *Крепость* и выбрать нужную крепость кофе.

Измененные предварительные настройки сохраняются. Но предварительные настройки можно в любое время снова изменить.

## 6 Персональные настройки – „Мой кофе“

Функция *Мой кофе* позволяет сохранять для шести человек собственные настройки в профиле пользователя. Это позволяет удовлетворить индивидуальные предпочтения в отношении крепости кофе, количества напитка и температуры.

## 6.1 Настройка профиля пользователя

В меню *Мой кофе* настроено шесть профилей пользователей с заданными именами пользователей. Имена пользователей можно изменить в любое время.

- В меню *Мой кофе* выберите имя пользователя, а затем выберите *Изменить имя*.
- Введите новое имя пользователя с помощью поворотного нажимного переключателя.

После ввода нового имени пользователя профиль пользователя активируется автоматически. Вы также можете деактивировать профиль пользователя, если не хотите его использовать.

- Перейдите в меню *Мой кофе* > *Имя пользователя* > *Активный/Неактивный*, чтобы активировать или деактивировать профиль пользователя.

## 6.2 Выбор персональных настроек

После настройки профиля пользователя вы можете выбрать персональные настройки крепости кофе, количества напитка и температуры для каждого напитка.

Чтобы выбрать, например, количество напитка для капучино, необходимо перейти в меню *Мой кофе* > *Имя пользователя* > *Капучино* > *Объем кофе* и выбрать требуемое количество напитка.

Персональные настройки сохраняются. Но настройки можно в любое время снова изменить.

## 6.3 Приготовление напитков с персональными настройками

Чтобы приготовить напиток с помощью функции *Мой кофе*, вам нужно нажимать кнопку "*Мои рецепты*" до тех пор, пока не появится нужное имя пользователя. Вы начинаете приготовление, нажав соответствующую кнопку приготовления.

Если в течение 3 минут не выполняется приготовление напитка, аппарат переключается на индикацию готовности.

Вы можете в любой момент отключить функцию "*Мой кофе*", нажимая на кнопку "*Мои рецепты*" до тех пор, пока не появится индикатор готовности.

## 7 Основные настройки

### 7.1 Язык и время

Язык дисплея можно изменить в меню *Настройки* > *Язык*.

Время можно изменить в меню *Настройки* > *Время*.

Чтобы на дисплее не отображалось время, необходимо установить показываемое время на 00:00.

### 7.2 Режим энергосбережения

В режиме экономии энергии снижается температура нагрева и отключается подсветка.

В меню *Настройки* > *Режим энергосбережения* можно указать, по истечении какого времени аппарат должен перейти в режим энергосбережения. Вы можете выбрать определенные значения в диапазоне от 3 до 240 минут.

Вы не можете деактивировать режим энергосбережения. Не более чем через 4 часа простоя аппарат переключится в режим энергосбережения.

Когда аппарат находится в режиме энергосбережения, вы можете разбудить его, коротко нажав поворотный нажимной переключатель.

### 7.3 Автоматическое выключение

Аппарат автоматически выключится по истечении установленного времени в случае продолжительного простоя. Вы можете установить как период времени до выключения, так и время. В заданное время аппарат в любом случае выключится.

В меню *Настройки > Автомат. выключение > Выключить через ...* можно установить, через какой период времени необходимо выключить аппарат. Вы можете выбрать определенные значения в диапазоне от 9 до 480 минут. Функцию *Выключить через ...* вы не можете деактивировать. Аппарат автоматически отключится по истечении не более 8 часов.

В меню *Настройки > Автомат. выключение > Выключить в ...* можно установить время, в которое необходимо выключить аппарат.

Чтобы деактивировать функцию *Выключить в ...*, установите показания времени на 00:00. Функция деактивирована в соответствии с заводскими настройками.

## 7.4 Промывка при выключении

При включении и при выключении аппарат выполняет промывку.

В меню *Настройки > Промывка при выключении* можно деактивировать или снова активировать промывку при выключении.

Не рекомендуется выключать на слишком долгое время промывку после выключения.

## 7.5 Заводская установка

В меню *Настройки > Заводская установка* можно восстановить заводские установки аппарата. В этом случае теряются все персональные настройки, в том числе настройки в меню *Мой кофе*.

## 7.6 Меню "Статистика" и "Система"

В меню *Статистика* приводится информация о количестве приготовленных напитков.

В меню *Система* приводится информация о версии программного обеспечения. Кроме того, у вас имеется доступ к функции *Выпаривание* (см. гл. 9, стр. 140).

## 7.7 Тонкость помола

Тонкость помола кофейных зерен влияет на вкус кофе. Чем мельче установлена степень помола, тем крепче кофе.

Аппарат поставляется с оптимальной настройкой тонкости помола. Изменение настройки тонкости помола рекомендуется выполнять самое раннее примерно после приготовления 100 чашек кофе (примерно через 1 месяц, в зависимости от потребления кофе).

Рычаг "Регулировка тонкости помола" на задней стороне аппарата позволяет оптимально регулировать тонкость помола.

Не устанавливайте слишком большую тонкость помола. Признак оптимальной настройки тонкости помола - равномерное поступление кофе из выпускного отверстия и получение легкого густого крема.

## 8 Уход и техническое обслуживание

Регулярное выполнение технического обслуживания и чистки позволит обеспечить неизменно высокое качество ваших напитков.

**Внимание!** Неподходящие чистящие средства могут повредить аппарат. Используйте только рекомендуемые чистящие средства.

### 8.1 Очистка поверхностей

Для очистки поверхностей используйте мягкую, влажную салфетку и немного средства для мытья посуды. Следует безотлагательно удалять внешние загрязнения.

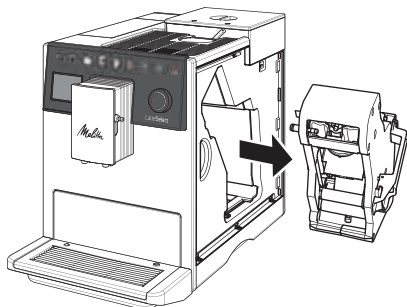
После того, как вы опорожнили поддон для сбора капель и емкость для кофейного жмыха, их следует промыть и при необходимости очистить с помощью мягкой, влажной ткани и небольшого количества средства для мытья посуды.

Остатки кофейных зерен в 2-камерном контейнере можно удалить мягкой тканью. Ткань должна быть сухой.

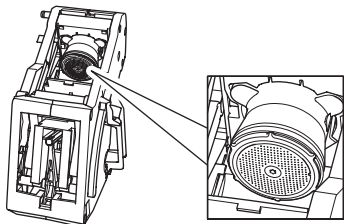
## 8.2 Чистка блока заваривания

Чистку блока заваривания следует выполнять каждую неделю.

- Снимите кожух, взявшись за выемку и потянув кожух в сторону.
- Нажмите и удерживайте нажатым красный рычаг на ручке блока заваривания и поверните рукоятку по часовой стрелке до упора со щелчком.
- Вытащите блок заваривания за ручку.



- Основательно промойте блок заваривания целиком под проточной водой со всех сторон. В первую очередь следите за тем, чтобы в сите не было остатков кофе.



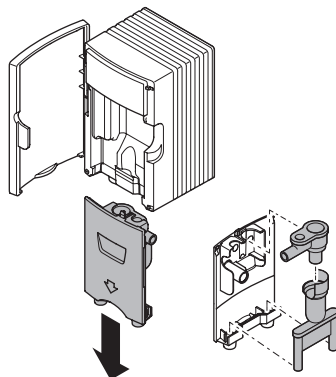
- Подождите, пока с блока заваривания стечет вода.
- С помощью мягкой сухой ткани удалите остатки кофе с поверхностей внутри аппарата.
- Вставьте блок заваривания в аппарат. Нажмите и удерживайте нажатым красный рычаг на ручке блока заваривания, поверните ручку против часовой стрелки до упора со щелчком.

- Вставьте кожух на место в аппарат до характерного щелчка.

## 8.3 Чистка молочной системы

В остатках молока за нескольких дней могут образоваться вредные для здоровья микробы. Поэтому рекомендуется регулярно проводить чистку молочной системы, трубки и емкости для молока.

- Отсоедините трубку для молока от выпускного отверстия и емкости для молока.
- Разберите молочную систему.



- Снимите подъемную трубку и уплотнения с крышки емкости для молока.
- Выполните чистку всех отдельных деталей теплой водой. Используйте мягкую, влажную салфетку и средство для мытья посуды.
- Соберите молочную систему. Убедитесь в том, что при монтаже молочная система прижата до упора вверх.

## 8.4 Промывка кофейной системы

Меню *Настройки* > *Уход* > *Промывка* позволяет промывать внутренние детали кофейной системы и насадки на выпускном отверстии.

Перед тем, как начать промывку, подставьте емкость под выпускное отверстие. Во время промывки вода для промывки проходит из внутренней камеры в поддон для сбора капель.

## 8.5 Программа „Легкая чистка“

После приготовления напитка с молоком аппарат выдает запрос на выполнение программы *Легкая чистка*, чтобы промыть молочную систему.

Вы также можете вызвать программу в любое время, перейдя в меню *Уход > Легкая чистка*.

## 8.6 Программа „Чистка молочной системы“

Программа *Чистка молочной системы* позволяет не только промывать, но и очищать молочную систему. Программу следует выполнять каждую неделю, если вы готовите напитки с молоком.

Используйте только средство для чистки молочных систем кофейных автоматов Melitta® Perfect Clean. Соблюдайте указания, приведенные на упаковке средства для чистки молочных систем.

Для слива используйте емкость для кофейного жмыха. Программа длится около 3 минут и не должна прерываться.

Вы можете вызвать программу, перейдя в меню *Уход > Чистка молочной системы*.

## 8.7 Программа „Чистка кофейной системы“

Программа *Чистка кофейной системы* позволяет удалять пятна и остатки кофейного масла с помощью средства для чистки кофейных автоматов. Вы должны выполнять программу каждые два месяца или когда аппарат попросит вас сделать это. Однако перед этим следует очистить блок заваривания и поверхности внутри аппарата (см. гл. 8.2, стр. 138).

Используйте только таблетки для чистки кофейных автоматов Melitta® Perfect Clean. Соблюдайте указания, приведенные на упаковке таблеток для чистки.

**Осторожно!** Чистящее средство вызывает раздражение глаз. После случайного контакта следует промыть глаза чистой водой в течение несколь-

ких минут. При затяжных жалобах обратитесь к врачу.

Для слива используйте емкость для кофейного жмыха. Программа длится около 15 минут и не должна прерываться.

Вы можете вызвать программу, перейдя в меню *Уход > Чистка кофейной системы*.

## 8.8 Программа „Удаление накипи“

Программа *Удаление накипи* позволяет удалять накипь. Вы должны выполнять программу каждые три месяца или когда аппарат попросит вас сделать это.

Во время удаления накипи в контейнере для воды не должно быть фильтра для воды. Если вы используете фильтр для воды, вы должны извлечь его перед удалением накипи (см. гл. 8.10, стр. 140).

Используйте только жидкое средство для удаления накипи Melitta® Anti Calc для кофейных автоматов. Соблюдайте указания, приведенные на упаковке средства для удаления накипи.

**Осторожно!** Средство для удаления накипи вызывает раздражение глаз.

После случайного контакта следует промыть глаза чистой водой в течение нескольких минут. При затяжных жалобах обратитесь к врачу.

Для слива используйте емкость для кофейного жмыха. Программа длится около 25 минут и не должна прерываться.

Вы можете вызвать программу, перейдя в меню *Уход > Удаление накипи*.

После удаления накипи тщательно промойте контейнер для воды и наполните его свежей водопроводной водой.

## 8.9 Настройка жесткости воды

Жесткость водопроводной воды влияет на то, как часто вам нужно удалять накипь из аппарата. Чем жестче водопроводная вода, тем чаще нужно выполнять программу *Удаление накипи*.



Для определения жесткости воды используйте прилагающуюся индикаторную полоску. Соблюдайте указания, приведенные на упаковке тестовых полоски, и в следующей таблице.

Вы можете настроить жесткость воды, перейдя в меню *Настройки* > *Жесткость воды*.

Жесткость воды	°d	°e	°f
Мягкая	от 0 до 10	от 0 до 13	от 0 до 18
Средняя	от 10 до 15	от 13 до 19	от 18 до 27
Жесткая	от 15 до 20	от 19 до 25	от 27 до 36
Очень жесткая	> 20	> 25	> 36

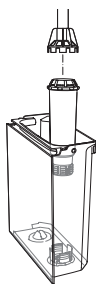
## 8.10 Использование фильтра для воды

Использование фильтра для воды продлевает срок службы аппарата. Фильтр для воды отфильтровывает известь и другие вредные вещества из водопроводной воды.

Если вы используете фильтр для воды и регулярно меняете его, вам нужно удалять накипь из аппарата только один раз в год. Это указание основано на том допущении, что в среднем ежедневно приготавливается шесть напитков по 120 мл, а фильтр заменяется шесть раз в год.

Используйте только фильтр-картриджи Melitta® Pro Aqua для полностью автоматических кофемашин. Соблюдайте указания, приведенные на упаковке фильтровального патрона.

Используйте приспособление для завинчивания, чтобы ввинтить или вывинтить фильтр для воды в контейнере для воды.



## Установка фильтра для воды

Выполните замену фильтра для воды при поступлении соответствующего запроса от аппарата. Для слива используйте емкость для кофейного жмыха.

- Перед применением опустите новый фильтр на несколько минут в емкость со свежей водопроводной водой.
- Перейдите в меню *Уход* > *Фильтр* > *Вставьте фильтр*.

## Замена фильтра для воды

Для слива используйте емкость для кофейного жмыха.

- Перейдите к меню *Уход* > *Фильтр* > *Замена фильтра*.

## Извлечение фильтра для воды

- Перейдите к меню *Уход* > *Фильтр* > *Извлечь фильтр*.
- Затем настройке жесткость воды (см. главу 8.9, стр. 139).

## 9 Выпаривание

При выпаривании из аппарата удаляются остатки воды. Вы должны выпарить аппарат, если вы не используете его в течение длительного времени, если вы хотите транспортировать его или если имеется опасность замерзания.

Если установлен фильтр для воды, необходимо предварительно извлечь его из контейнера для воды.

- Подставьте емкость под выпускное отверстие.
- Перейдите в меню *Система* > *Выпаривание*.

После выпаривания аппарат выключится.

Храните фильтр для воды в сосуде с водопроводной водой в холодильнике, чтобы он не оставался сухим в течение длительного периода времени.



## 10 Транспортировка

По возможности, транспортируйте аппарат в оригинальной упаковке.

Не крепите незакрепленные детали клейкой или упаковочной лентой, поскольку остатки клея трудно удалить.

При отправке аппарата в сервисный центр компании Melitta не требуется также отправлять подставку под чашку. Это позволит избежать возможных царапин при транспортировке.

Перед тем как транспортировать аппарат, необходимо выполнить следующие действия:

- Выпарите аппарат (см. главу 9, стр. 140).
- Слейте жидкость из поддона для сбора капель и емкость для кофейного жмыха.
- Слейте воду из контейнера для воды.
- Очистите 2-камерный контейнер для кофейных зерен.
- Прочистите аппарат (см. главу 8, стр. 137).
- Упакуйте аппарат.

## 11 Утилизация



Для отмеченных данным символом аппаратов действует Европейская Директива 2002/96/EG для WEEE (отработанное электрическое и электронное оборудование).

Электроприборы утилизируются отдельно от бытовых отходов. Утилизируйте аппарат безопасным для окружающей среды образом с помощью специальных систем сбора.

## 12 Технические характеристики

Технические характеристики	
Рабочее напряжение	от 220 до 240 В, 50 Гц
Потребляемая мощность	макс. 1400 Вт
Напор насоса	статический макс. 15 бар
Размеры	
Ширина	255 мм
Высота	340 мм
Глубина	470 мм
Емкость	
Двухкамерный контейнер для кофейных зерен	2 × 135 г
Контейнер для воды	1,8 л
Масса	9,25 кг
Окружающие условия	
Температура	от 10 °С до 32 °С
Относительная влажность воздуха	от 30 % до 80 % (не конденс.)

## 13 Неисправности

Если приведенные ниже меры не ведут к устранению неисправностей или возникают другие неисправности, обратитесь за помощью к специалистам нашей горячей линии.

Номер горячей линии (по местному тарифу) указан на крышке контейнера для воды. Также его можно узнать на нашем веб-сайте в разделе «Сервис».

Неисправность	Причина	Способ устранения
Кофе поступает из выходного отверстия по капле.	Слишком мелкий помол.	▪ Настроить более крупный помол (см. главу 7.7, стр. 137).
	Аппарат засорился.	▪ Прочистить блок заваривания (см. главу 8.2, стр. 138). ▪ Выполнить программу <i>Чистка кофейной системы</i> (см. главу 8.7, стр. 139).
	В аппарате образовалась накипь.	▪ Очистить аппарат от накипи (см. главу 8.8, стр. 139).
Кофе не льется.	Контейнер для воды пуст или вставлен неправильно.	▪ Наполнить водой контейнер и убедиться, что он правильно вставлен в аппарат (см. главу 4.1, стр. 133).
	Блок заваривания засорен.	▪ Прочистить блок заваривания (см. главу 8.2, стр. 138).
Кофемолка не мелет кофейные зерна.	Кофейные зерна не попадают в кофемолку.	▪ Слегка постучать по 2-камерному контейнеру для кофейных зерен. ▪ Прочистить 2-камерный контейнер для кофейных зерен.
	Перекидной рычаг "Выбор зерен" находится в вертикальном положении.	▪ Переместить перекидной рычаг влево или вправо.
	Кофейные зерна слишком маслянистые.	▪ Использовать другие кофейные зерна.
	В кофемолку попал посторонний предмет.	▪ Связаться со специалистами горячей линии.
На дисплее мигает индикатор <i>Засыпать зерна</i> , хотя 2-камерный контейнер для кофейных зерен полон.	Кофейные зерна не попадают в кофемолку. Недостаточно измолотых зерен в блоке заваривания.	▪ Нажать на кнопку подачи.
Кофемолка издает сильный шум при работе.	В кофемолку попал посторонний предмет.	▪ Связаться со специалистами горячей линии.
Не удается вставить на место извлеченный блок заваривания.	Неправильно выполнена блокировка блока заваривания.	▪ Проверить, правильно ли защелкнута рукоятка для блокировки блока заваривания (см. главу 8.2, стр. 138).
	Неправильное положение привода.	▪ Нажать на кнопку "Крепость кофе" и удерживать ее нажатой. Дополнительно нажать на кнопку "Вкл./Выкл." более чем на 2 секунды. Отпустить кнопки. После этого аппарат выполняет инициализацию.
На дисплее появился индикатор <i>Системная ошибка</i> .	Сбой программы.	▪ Выключить и снова включить аппарат. ▪ Связаться со специалистами горячей линии.

## Spis treści

1	Dla Waszego bezpieczeństwa.....	144	7.5	Ustawienia fabryczne.....	150
1.1	Zastosowanie zgodne z przeznaczeniem.....	144	7.6	Menu Statystyka i System .....	150
1.2	Ryzyko porażenia prądem elektrycznym .....	144	7.7	Stopień zmielenia .....	151
1.3	Niebezpieczeństwo oparzenia i poparzenia.....	144	8	<b>Pielęgnacja i konserwacja .....</b>	151
1.4	Bezpieczeństwo ogólne.....	144	8.1	Czyszczenie powierzchni.....	151
1.5	Dzieci .....	144	8.2	Czyszczenie modułu zaparzania.....	151
2	<b>Zarys urządzenia .....</b>	145	8.3	Czyszczenie modułu mleka .....	152
3	<b>Pierwsze kroki .....</b>	146	8.4	Proces płukania.....	152
3.1	Rozpakowanie urządzenia .....	146	8.5	Program „Easy Cleaning”.....	152
3.2	Instalacja urządzenia.....	146	8.6	Program „Czyszczenie modułu mlecznego”.....	152
3.3	Podłączenie urządzenia .....	146	8.7	Program „Czyszczenie modułu parzenia kawy” .....	152
3.4	Pierwsze włączenie urządzenia.....	147	8.8	Program „Usuwanie kamienia”.....	153
4	<b>Przygotowanie ekspresu .....</b>	147	8.9	Ustawianie twardości wody .....	153
4.1	Włączyć wodę z kranu.....	147	8.10	Stosowanie filtra do wody .....	153
4.2	Napełnianie ziarnami kawy .....	147	9	<b>Odpowietrzenie urządzenia.....</b>	154
4.3	Wsypywanie kawy mielonej.....	147	10	<b>Transport .....</b>	154
4.4	Używanie pojemnika na mleko.....	147	11	<b>Utylizacja .....</b>	154
4.5	Opróżnianie tacki ociekowej i pojemnika na fusy.....	148	12	<b>Dane techniczne.....</b>	154
5	<b>Przyrządzanie różnych rodzajów kawy .....</b>	148	13	<b>Awarie .....</b>	155
5.1	Przyrządzanie kawy na podstawie receptur .....	149			
5.2	Jednoczesne przygotowanie dwóch kaw .....	149			
5.3	Zmiana ustawień podczas przygotowywania kawy.....	149			
5.4	Zmiana ustawień początkowych.....	149			
6	<b>Ustawienia osobiste – My Coffee ..</b>	149			
6.1	Tworzenie profilu użytkownika.....	149			
6.2	Wybór ustawień osobistych .....	149			
6.3	Przygotowanie kawy z osobistymi ustawieniami .....	150			
7	<b>Ustawienia podstawowe.....</b>	150			
7.1	Język i godzina .....	150			
7.2	Tryb oszczędzania energii.....	150			
7.3	Automatyczne wyłączenie.....	150			
7.4	Płukanie przy wyłączeniu.....	150			

## 1 Dla Waszego bezpieczeństwa

### 1.1 Zastosowanie zgodne z przeznaczeniem

Urządzenie przeznaczone jest do użycia w prywatnym gospodarstwie domowym w celu przyrządzania kawy oraz podgrzewania mleka i wody.

Każde inne zastosowanie uznawane jest jako niezgodne z przeznaczeniem i może prowadzić do problemów zdrowotnych i szkód materialnych.

### 1.2 Ryzyko porażenia prądem elektrycznym

Urządzenia używać tylko wtedy, gdy jest ono w technicznie nienagannym stanie.

Jeżeli urządzenie lub kabel sieciowy są uszkodzone, to istnieje zagrożenie życia przez porażenie prądem. W takiej sytuacji należy używać urządzenia, lecz należy zlecić jego naprawę producentowi, serwisowi technicznemu lub partnerowi serwisowemu.

Nie zanurzać urządzenia w wodzie ani nie dopuścić do zetknięcia kabla zasilania z wodą.

Jeżeli urządzenie przez dłuższy czas pozostawione jest bez nadzoru, należy odłączyć je od źródła zasilania.

### 1.3 Niebezpieczeństwo oparzenia i poparzenia

Wyciekające płyny i opary mogą być bardzo gorące. Dysze dozow-

nika stają się również bardzo gorące.

### 1.4 Bezpieczeństwo ogólne

Nie używać urządzenia w szafce ani na wysokościach powyżej 2000 m.

W trakcie pracy nie sięgać do wnętrza urządzenia.

Nie otwierać obudowy ani nie manipulować w żaden inny sposób przy urządzeniu i jego wyposażeniu.

### 1.5 Dzieci

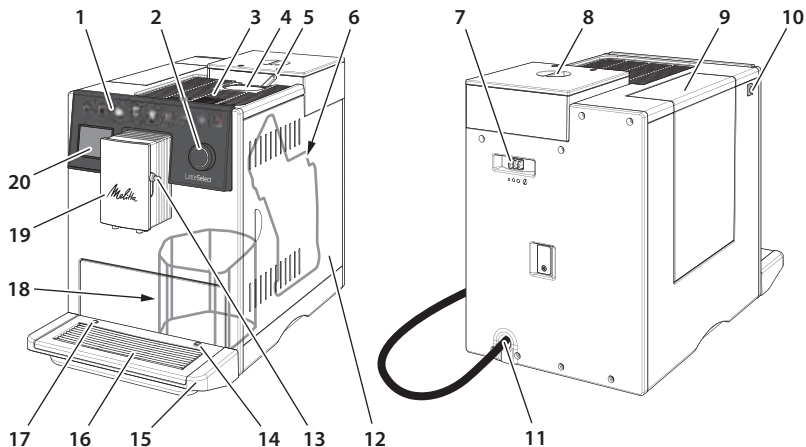
Dzieciom nie wolno bawić się tym urządzeniem.

Trzymać urządzenie z dala od dzieci młodszych niż 8 lat.

Urządzenie może być używane przez dzieci powyżej 8 roku życia lub osoby z obniżonymi zdolnościami psychicznymi, czuciowymi lub mentalnymi lub z brakiem doświadczenia i wiedzy tylko wówczas, gdy są one pod nadzorem lub zostały poinstruowane odnośnie bezpiecznego używania urządzenia i rozumieją wynikające z tego zagrożenia.

Czyszczenie i konserwacja nie mogą być wykonywane przez dzieci poniżej 8 roku życia. Dzieci powyżej 8 roku życia muszą być nadzorowane przy czyszczeniu i konserwacji.

## 2 Zarys urządzenia



- |  |   |
|--|---|
| 1 Przyciski bezpośredniego wyboru                                  | 12 Osłona   |
| 2 Pokrętko „Rotary Switch”   | 13 Podłączenie wężyka mleka do dozownika  |
| 3 Podstawka na filiżanki ze stali nierdzewnej (zależnie od modelu) | 14 Podłączenie wężyka mleka do tacki ociekowej  |
| 4 Osobny pojemnik na kawę mieloną                                  | 15 Tacka ociekowa   |
| 5 Dźwignia „Bean Select”   | 16 Podstawa na filiżanki  |
| 6 Moduł zaparzania (za osłoną)                                     | 17 Pływak   |
| 7 Dźwignia „Ustawienie stopnia zmielenia”                          | 18 Pojemnik na fusy (wewnątrz)  |
| 8 Dwukomorowy pojemnik na ziarna kawy                              | 19 Wylot z regulowaną wysokością z 2 dozownikami kawy, 2 dozownikami mleka, 1 dozownikiem gorącej wody i podświetleniem filiżanek |
| 9 Pojemnik na wodę   | 20 Wyświetlacz  |
| 10 Włącznik/wyłącznik  |   |
| 11 Kabel sieciowy ze schowkiem na kabel                            |   |



- |   |  |
|---|--|
| 1 Przygotowanie Espresso  | 6 Przygotowywanie gorącej wody   |
| 2 Przygotowanie Café Crème  | 7 Przygotowywanie 2 kaw jednocześnie (patrz rozdział 5.2, strona 149)  |
| 3 Przygotowanie Cappuccino  | 8 Wybór ustawień osobistych dla kawy lub przyrządzanie kawy na podstawie receptur (patrz rozdział 6.2, strona 149) |
| 4 Przygotowanie Latte Macchiato   | 9 Nastawianie mocy kawy (patrz rozdział 5.3, strona 149)   |
| 5 Przygotowywanie spienionego lub gorącego mleka (wcisnąć na ponad 2 sekundy) |  |

## Dostarczone w komplecie

- Miarka do kawy z kluczem do filtra wody
- Pojemnik na mleko z tworzywa sztucznego lub termiczny pojemnik na mleko, każdy z wężykiem mleka lub sam wężyk mleka (w zależności od modelu)
- Filtr wody
- Pasek testowy do ustalania twardości wody

## Przyciski bezpośredniego wyboru

Przyciski bezpośredniego wyboru muszą być obsługiwane palcem.

Czasami nie wszystkie przyciski bezpośredniego wyboru świecą. W danym momencie działają tylko świecące przyciski bezpośredniego wyboru.

## Włącznik/wyłącznik

Włączyć naciskając krótko włącznik/wyłącznik. Podczas nagrzewania urządzenie przeprowadza cykl płukania. W miarę możliwości postawić naczynie pod dozownik.

Można wyłączyć urządzenie naciskając włącznik/wyłącznik na ok. 2 sekundy. Jeżeli urządzenie nie zostanie wyłączone ręcznie, to wyłączy się ono automatycznie po ustalonym czasie.

## Pokrętło „Rotary Switch”

Nawigacja w menu jest wyjątkowo łatwa dzięki pokrętłu „Rotary Switch”.



Wcisnąć pokrętło „Rotary Switch” na ponad 2 sekundy, aby wywołać menu *Programy*.



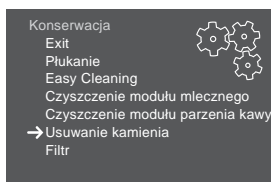
Obracając pokrętło „Rotary Switch” można wybrać jedną z pozycji.



Krótkie naciśnięcie zatwierdza dokonany wybór lub powoduje wyjście z menu, w którym nie ma możliwości wyboru.

Wybór menu w niniejszej instrukcji obsługi jest zawsze przedstawiony w uproszczeniu:

- Nawigować do menu *Konserwacja* > *Usuwanie kamienia*.



Z pomocą Exit można wyjść z menu i wywołać wskaźnik gotowości.

## 3 Pierwsze kroki

### 3.1 Rozpakowanie urządzenia

Usunąć z urządzenia materiał opakowania, taśmy klejące i folie ochronne. Proszę zachować oryginalne opakowanie.

Urządzenie było sprawdzane w fabryce odnośnie jego nienagannego funkcjonowania. Dlatego w urządzeniu mogą znajdować się ślady kawy i wody.

### 3.2 Instalacja urządzenia

- Ustawić urządzenie w suchym pomieszczeniu.
- Ustawić urządzenie na stabilnej, równej i suchej powierzchni. Powierzchnia nie może być gorąca. Nie instalować urządzenia w pobliżu zlewów i podobnych sprzętów.
- Zachowywać wystarczającą odległość około 10 cm od ściany i innych przedmiotów. Wolna przestrzeń nad urządzeniem powinna wynosić minimum 20 cm.
- Ułożyć kabel zasilania tak, aby nie przebiegał przez krawędzie ani gorące powierzchnie, które mogłyby spowodować jego uszkodzenie.

### 3.3 Podłączenie urządzenia

Podłączać urządzenie tylko do przepisowo zainstalowanego gniazdka wtykowego z zestykiem ochronnym. Gniazdko wtykowe z zestykiem ochronnym musi być zabezpieczone przynajmniej za pomocą bezpiecznika 10 A.

### 3.4 Pierwsze włączenie urządzenia

- Podstawić naczynie pod dozownik o regulowanej wysokości. Odstęp między dozownikiem a naczyniem powinien być jak najmniejszy.
- Włączyć urządzenie za pomocą włącznika/wyłącznika.
- Uruchomić konfigurację, naciskając krótko pokrętkę „Rotary Switch”.
- Nastawić język i godzinę.
- Nastawić poziom twardości wody. Twardość wody można ustalić używając załączonego paska testowego. Proszę przestrzegać instrukcji na opakowaniu paska testowego i tabeli w rozdziale 8.9, strona 153.
- Wyjąć zbiornik na wodę. Przepłukać pojemnik na wodę czystą wodą z kranu.
- Napełnić pojemnik na wodę czystą, zimną wodą z kranu i założyć go. Przestrzegać instrukcji podanych w rozdziale 4.1, strona 147.
- Napełnić pojemnik na ziarna. Przestrzegać instrukcji podanych w rozdziale 4.2, strona 147. Zamiast tego można też wsypać kawę mieloną do osobnego pojemnika. Przestrzegać instrukcji podanych w rozdziale 4.3, strona 147.
- Przyrządzić pierwsze dwie filiżanki kawy. Przestrzegać instrukcji podanych w rozdziale 5, strona 148.
- Wylać pierwsze dwie kawy przyrządzone po pierwszym uruchomieniu.

## 4 Przygotowanie ekspresu

### 4.1 Wlać wodę z kranu

Jakość wody z kranu w dużym stopniu decyduje o smaku kawy. Napełniać pojemnik na wodę wyłącznie czystą, zimną wodą z kranu, bez dwutlenku węgla. Codziennie zmieniać wodę. Nie wlewać większej ilości wody, niż maksymalna.

### 4.2 Napełnianie ziarnami kawy

Dwukomorowy pojemnik na ziarna umożliwia korzystanie z dwóch gatunków ziaren kawy. Za pomocą dźwigni „Bean Select” można przełączać między dwoma pojemnikami.

**Uwaga!** Liofilizowane lub karmelizowane ziarna kawy mogą spowodować zaklejenie mechanizmu mielącego. Również kawa mielona może spowodować uszkodzenie mechanizmu mielącego.

Palone ziarna kawy tracą swój aromat w ciągu kilku dni. Dlatego nie należy napełniać pojemnika zbyt dużą ilością ziaren kawy.

**Ostrożnie!** Przy wymianie pojemnika na ziarna pewna część ziaren kawy pozostaje w mechanizmie mielącym. Kolejne dwie filiżanki kawy zostaną przygotowane jeszcze z pozostałości poprzedniego gatunku. Osoby z nietolerancją kofeiny powinny skonsumentować dopiero trzecią kawę.

### 4.3 Wsypywanie kawy mielonej

Kawę można przygotowywać również z kawy mielonej.

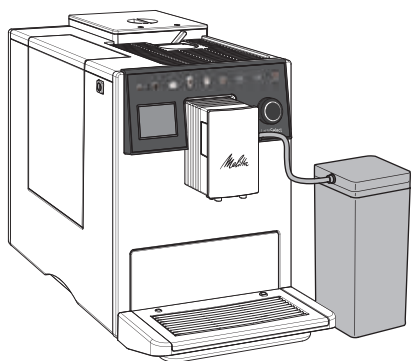
Do dozowania używać załączonej łyżki do kawy. Wsypać maksymalnie jedną łyżkę kawy mielonej do pojemnika na kawę.

**Uwaga!** Produkty rozpuszczalne mogą spowodować zaklejenie i zapchanie modułu zaparzania.

Jeżeli w ciągu 3 minut od otwarcia osobnego pojemnika na kawę mieloną nie zostanie przygotowana kawa, ekspres przełącza się na przyrządzanie kawy z całych ziaren. Kawa mielona zostaje następnie wyrzucona do pojemnika na fusy.

### 4.4 Używanie pojemnika na mleko

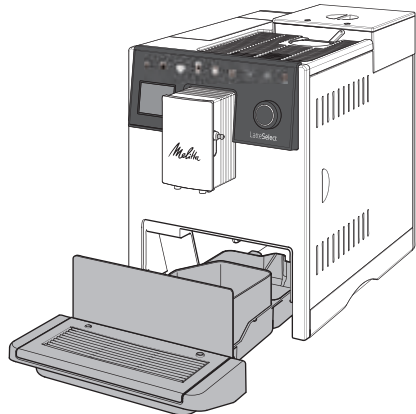
W celu przygotowania spienionego lub ciepłego mleka można użyć dostarczonego w komplecie pojemnika na mleko, ale również opakowań na mleko dostępnych w handlu (zależnie od modelu).



Zawsze należy używać schłodzonego mleka. Do pojemnika na mleko nalewać tylko tyle mleka, ile można bezpośrednio zużyć. Napełniony pojemnik na mleko przechowywać w lodówce.

#### 4.5 Opróżnianie tacki ociekowej i pojemnika na fusy

Po zdefiniowanej liczbie cykli przygotowania kawy, urządzenie sygnalizuje konieczność opróżnienia tacki ociekowej oraz pojemnika na fusy. Również wystający pływak informuje o czasie, w którym konieczne jest opróżnienie tacki ociekowej.



Tackę ociekową można wyciągnąć z urządzenia pociągając ją do przodu. Zawsze opróżniać zarówno tackę ociekową, jak i pojemnik na ziarna kawy. Następnie wsunąć tackę ociekową do oporu do urządzenia.

Jeżeli tacka ociekowa zostanie opróżniona, gdy urządzenie jest wyłączone, wówczas ekspres nie zarejestruje wykonania tej czynności. Z tego powodu może się zdarzyć, że ukaże się polecenie opróżniania, mimo że tacka ociekowa i pojemnik na fusy nie są jeszcze pełne.

### 5 Przyrządzanie różnych rodzajów kawy

Podczas przygotowania przestrzegać następujących wskazówek:

- Pojemnik na wodę musi być wystarczająco napełniony. Jeżeli poziom napełnienia jest zbyt niski, to urządzenie sygnalizuje konieczność uzupełnienia.
- W dwukomorowym pojemniku na ziarna musi znajdować się wystarczająca ilość kawy ziarnistej. Urządzenie sygnalizuje konieczność uzupełnienia kawy dopiero, gdy w pojemniku na ziarna nie ma już kawy, a mechanizm mielący zostanie opróżniony.
- W celu przygotowania kawy z mlekiem należy podłączyć napełniony pojemnik na mleko lub dostępne w handlu opakowanie z mlekiem. Urządzenie nie sygnalizuje braku mleka.
- Naczynia na kawę powinny być wystarczająco duże.
- Na wyświetlaczu musi być widoczny wskaźnik gotowości.
- Przygotowanie można rozpocząć, naciskając odpowiedni przycisk bezpośredniego wyboru. Podczas przygotowywania kawy postępować zgodnie z komunikatami na wyświetlaczu.
- Przygotowanie kawy można zakończyć wcześniej, naciskając ponownie przycisk bezpośredniego wyboru.
- Przygotowanie kawy zostaje natychmiast przerwane.
- Po przygotowaniu kawy z mlekiem urządzenie sygnalizuje konieczność uruchomienia programu *Easy Cleaning*. Można jednak przygotować jeszcze kilka filiżanek kawy i dopiero potem uruchomić program *Easy Cleaning*. Przestrzegać instrukcji podanych w rozdziale 8.5, strona 152.



## 5.1 Przynrządzanie kawy na podstawie receptur

Za pomocą urządzenia można przygotować jeszcze kilka innych rodzajów kawy, np. Americano.

- Listę receptur można wywołać naciskając kilkakrotnie przycisk „my recipes”.
- Można też otworzyć bezpośrednio listę receptur, wciskając przycisk „my recipes” przez ponad 2 sekundy.

Po wybraniu receptury natychmiast rozpoczyna się przygotowanie kawy.

## 5.2 Jednoczesne przygotowanie dwóch kaw

W przypadku niektórych kaw można przygotować od razu dwie filiżanki. W tym celu nacisnąć najpierw przycisk „2x”. Następnie albo nacisnąć przycisk bezpośredniego wyboru, albo wybrać recepturę.

Ustawienie dotyczy tylko aktualnego przygotowania. Jeżeli w ciągu 1 minuty nie zostanie przygotowana kawa, w urządzeniu znów aktywuje się tryb dozowania do jednej filiżanki.

Z przycisku „2x” nie można korzystać z celu przygotowania kaw mieszanych z gorącą wodą (np. Americano), spienionego mleka, gorącego mleka i gorącej wody. Przy zastosowaniu kawy mielonej również nie można korzystać z tego przycisku.

## 5.3 Zmiana ustawień podczas przygotowywania kawy

Jeszcze podczas przygotowywania można zmieniać moc kawy i jej ilość.

Moc kawy można nastawić podczas procesu mielenia, naciskając przycisk „Moc kawy”.

Ilość kawy można zmieniać, obracając pokrętko „Rotary Switch”.

Ustawienia te mają wpływ tylko na następny cykl przygotowania kawy.

## 5.4 Zmiana ustawień początkowych

Można zmieniać domyślne ustawienia mocy kawy, jej ilości oraz temperatury.

Aby np. zmienić moc kawy, by przyrządzić Espresso, należy przejść w menu do *Przycisk bezpośredniego wyboru* -> *Espresso* -> *Moc kawy* i wybrać jedno z ustawień.

Zmienione ustawienia domyślne zostaną zapisane. Ustawienia domyślne można jednak zmienić w dowolnym momencie.

## 6 Ustawienia osobiste – My Coffee

Funkcja *My Coffee* umożliwia zapisywanie oddzielnych ustawień dla maksymalnie sześciu osób w oddzielnych profilach użytkownika. W ten sposób każdy otrzymuje kawę o takiej mocy i temperaturze oraz w takiej ilości, jak lubi.

### 6.1 Tworzenie profilu użytkownika

W menu *My Coffee* pod oddzielnymi nazwami znajduje się sześć profili użytkownika. Nazwę użytkownika można zmienić w dowolnym momencie.

- Wybrać nazwę użytkownika w menu *My Coffee*, a następnie wybrać *Zmiana nazwy*.
- Wprowadzić nową nazwę użytkownika za pomocą pokrętki „Rotary Switch”.

Po wprowadzeniu nowej nazwy użytkownika następuje automatyczna aktywacja profilu użytkownika. Można jednak też dezaktywować profil, gdy jest niepotrzebny.

- Przejść do menu *My Coffee* > *Nazwa użytkownika* > *Aktywne/nieaktywne*, aby włączyć lub wyłączyć profil użytkownika.

### 6.2 Wybór ustawień osobistych

Zaraz po skonfigurowaniu profilu użytkownika dla każdej kawy można wybrać własne ustawienia mocy, ilości oraz temperatury.

Aby np. wybrać ilość kawy Cappuccino, należy przejść do menu *My Coffee* ->

Nazwa użytkownika > *Cappuccino* > Ilość kawy i wybrać oczekiwaną ilość kawy. Ustawienia osobiste zostają zapisane. Można je jednak zmienić w dowolnym momencie.

### 6.3 Przygotowanie kawy z osobistymi ustawieniami

Aby przygotować kawę za pomocą funkcji *My Coffee*, trzeba naciskać wielokrotnie przycisk „*my recipes*” do momentu, gdy pojawi się wybrana nazwa użytkownika. Przygotowanie można rozpocząć, naciskając odpowiedni przycisk bezpośredniego wyboru.

Jeżeli w ciągu 3 minut nie zostanie przygotowana kawa, urządzenie przełącza się na wskaźnik gotowości.

Z funkcji *My Coffee* można w każdej chwili wyjść, naciskając wielokrotnie przycisk „*my recipes*”, aż ukaże się wskaźnik gotowości

## 7 Ustawienia podstawowe

### 7.1 Język i godzina

Język wyświetlacza można zmieniać w menu *Ustawienia* > *Język*.

Godzinę można zmienić w menu *Ustawienia* > *Zegar*.

Jeżeli godzina nie ma pojawiać się na wyświetlaczu, należy ustawić ją na 00:00.

### 7.2 Tryb oszczędzania energii

Tryb oszczędzania energii powoduje obniżenie temperatury grzania i wyłącza podświetlenie.

W menu *Ustawienia* > *Tryb oszczędz. energii* można ustawić, po jakim czasie urządzenie ma przełączać się na tryb oszczędzania energii. Można zdefiniować wartość od 3 do 240 minut.

Można też nie ustawiać trybu oszczędzania energii. Urządzenie przełącza się na tryb oszczędzania energii najpóźniej po 4 godzinach od jego ostatniej obsługi.

Gdy urządzenie jest w trybie oszczędzania energii, można je wybudzić, naciskając krótko pokrętko „Rotary Switch”.

### 7.3 Automatyczne wyłączenie

Urządzenie wyłącza się po wyznaczonym czasie automatycznie, gdy nie jest przez dłuższy czas obsługiwane. Można nastawić zarówno czas do wyłączenia, jak i godzinę. Urządzenie w każdym wypadku wyłączy się o ustalonej godzinie.

W menu *Ustawienia* > *Autowylączenie* > *Wylączenie po ...* można nastawić, po jakim czasie urządzenie ma się wyłączyć. Można zdefiniować wartość od 9 do 480 minut.

Nie można wyłączyć funkcji *Wylączenie po ...* Urządzenie wyłącza się najpóźniej po 8 godzinach od ostatniej obsługi.

W menu *Ustawienia* > *Autowylączenie* > *Wylączenie o ...* można nastawić godzinę, o której urządzenie ma się wyłączyć.

Aby wyłączyć funkcję *Wylączenie o ...*, należy ustawić godzinę na 00:00. Funkcja jest fabrycznie nieaktywna

### 7.4 Płukanie przy wyłączeniu

Przy włączaniu oraz wyłączeniu urządzenie przeprowadza cykl płukania.

W menu *Ustawienia* > *Płukanie przy wyłączeniu* można wyłączyć tę funkcję.

Nie zaleca się trwałego wyłączenia płukania przy wyłączeniu.

### 7.5 Ustawienia fabryczne

W menu *Ustawienia* > *Ustawienia fabryczne* można przywrócić ustawienia fabryczne urządzenia. Wszystkie ustawienia osobiste, w tym ustawienia w menu *My Coffee*, zostają utracone.

### 7.6 Menu Statystyka i System

W menu *Statystyka* można znaleźć informacje dotyczące liczby przygotowanych kaw.

W menu *System* znajdują się informacje dotyczące wersji oprogramowania. Ponadto istnieje dostęp do funkcji odpo-  
wiedzenia (patrz rozdział 9, strona 154).

## 7.7 Stopień zmielenia

To, z jakim stopniem zmielenia mielone są ziarna kawy, ma wpływ na jej smak. Im drobniejszy jest stopień zmielenia, tym mocniejsza jest kawa.

Stopień zmielenia został ustawiony fabrycznie na optymalną wartość. Zmienić ustawienie stopnia zmielenia najwcześniej po 100 dozowaniach kawy (po ok. 1 miesiącu, zależnie od intensywności użytkowania).

Dźwignią „Ustawienie stopnia zmielenia” z tyłu urządzenia można ustawić optymalną wartość.

Nie ustawiać zbyt drobnego stopnia zmielenia kawy. Stopień zmielenia jest ustawiony optymalnie, jeżeli kawa wypływa z dozownika równomiernie i powstaje delikatna, gęsta kawa Crema.

## 8 Pielęgnacja i konserwacja

Regularna konserwacja i czyszczenie urządzenia gwarantują stale wysoką jakość kawy.

**Uwaga!** Nieodpowiednie środki do czyszczenia mogą uszkodzić urządzenie. Używać wyłącznie zalecanych środków do czyszczenia.

### 8.1 Czyszczenie powierzchni

Do czyszczenia powierzchni należy używać miękkiej, wilgotnej ściereczki oraz niewielkiej ilości płynu do mycia naczyń. Natychmiast usuwać zewnętrzne zabrudzenia.

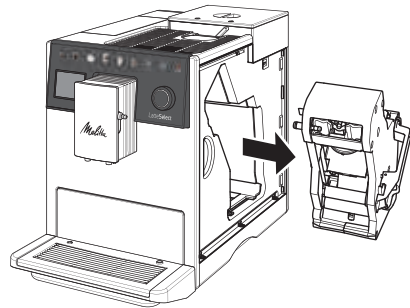
Po opróżnieniu tacki ociekowej oraz pojemnika na fusy należy je przepłukać i w razie potrzeby wyczyścić miękką, wilgotną ściereczką z niewielką ilością płynu do mycia naczyń.

Resztki ziaren kawy z dwukomorowego pojemnika można usunąć miękką ściereczką. Ściereczka musi być sucha.

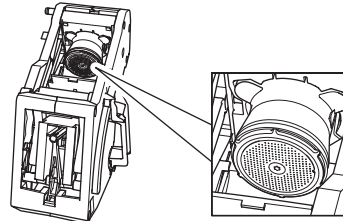
## 8.2 Czyszczenie modułu zaparzania

Moduł zaparzania należy czyścić co tydzień.

- Usunąć osłonę pociągając za uchwyt i przesuwając ją na bok.
- Wcisnąć i przytrzymać czerwoną dźwignię przy uchwycie modułu zaparzania i przekręcić uchwyt w kierunku wskazówek zegara, aż zaskoczy do oporu.
- Wyciągnąć moduł zaparzania za uchwyt.



- Przepłukać moduł zaparzania w całości pod bieżącą wodą gruntownie ze wszystkich stron. Szczególnie zwracać uwagę na to, żeby na sitku nie było resztek kawy.

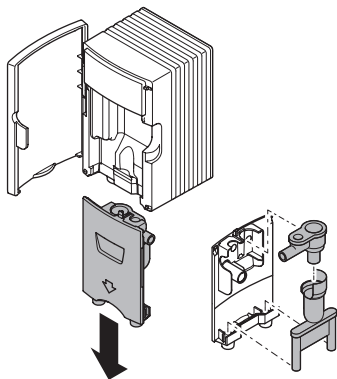


- Moduł zaparzania pozostawić do ocieknięcia.
- Za pomocą miękkiej, suchej ściereczki usunąć resztki kawy z powierzchni w środku urządzenia.
- Wstawić moduł zaparzania do urządzenia. Wcisnąć i przytrzymać czerwoną dźwignię za uchwyt modułu zaparzania, przekręcić uchwyt odwrotnie do kierunku wskazówek zegara, aż zaskoczy do oporu.
- Z powrotem założyć osłonę, aby zablokowała się.

### 8.3 Czyszczenie modułu mleka

W resztkach mleka w ciągu kilku dni mogą tworzyć się drobnoustroje szkodliwe dla zdrowia. Dlatego należy regularnie czyścić moduł mleka, wężyk mleka i pojemnik na mleko.

- Odłączyć wężyk mleka z dozownika i z pojemnika na mleko.
- Rozłożyć moduł mleka na części.



- Zdjąć rurkę i uszczelki z pokrywki pojemnika na mleko.
- Przepłukać wszystkie części ciepłą wodą. Używać miękkiej, wilgotnej ściereczki i płynu do mycia naczyń.
- Złożyć z powrotem moduł mleka. Zwrócić uwagę, aby moduł mleka przy montażu został dociśnięty do oporu do góry.

### 8.4 Proces płukania

Korzystając z menu *Ustawienia > Konserwacja > Płukanie* można przepłukać wewnętrzne części systemu kawy i przepłukać dysze dozownika.

Przed rozpoczęciem płukania podstawić naczynie pod dozownik. Podczas płukania woda z wnętrza spływa do tacki ociekowej.

### 8.5 Program „Easy Cleaning”

Po przygotowaniu kawy z mlekiem urządzenie sygnalizuje konieczność wykonania programu *Easy Cleaning*, aby przepłukać moduł mleka.

Program można wywołać również w dowolnym czasie, przechodząc do menu *Konserwacja > Easy Cleaning*.

### 8.6 Program „Czyszczenie modułu mlecznego”

Używając programu *Czyszczenie modułu mlecznego* można nie tylko przepłukać, ale też oczyścić moduł mleka. Program ten należy uruchamiać co tydzień, jeżeli przygotowywana jest kawa z mlekiem.

Stosować wyłącznie środek czyszczący do modułu mleka Melitta® PERFECT CLEAN do automatycznych ekspresów do kawy. Przestrzegać instrukcji na opakowaniu środka czyszczącego do modułu mleka.

Wyptywający środek przechwytywać do pojemnika na fusy. Program trwa ok. 3 minut i nie należy go przerywać.

Program można wywołać przechodząc do menu *Konserwacja > Czyszczenie modułu mlecznego*.

### 8.7 Program „Czyszczenie modułu parzenia kawy”

Używając programu *Czyszcz. modułu parz. kawy* można usuwać pozostałości i resztki oleju z kawy. Program należy uruchamiać co dwa miesiące lub wtedy, gdy zasygnalizuje to urządzenie. Wcześniej należy jednak oczyścić moduł zaparzania i powierzchnie wewnątrz urządzenia (patrz rozdział 8.2, strona 151).

Stosować wyłącznie tabletki do czyszczenia Melitta® PERFECT CLEAN do automatycznych ekspresów do kawy. Przestrzegać instrukcji umieszczonych na opakowaniu tabletek do czyszczenia.

**Ostrożnie!** Środek do czyszczenia powoduje podrażnienia oczu. Po przypadkowym kontakcie należy przepłukać oczy przez kilka minut czystą wodą. Jeżeli objawy się utrzymują, skontaktować się z lekarzem.

Wyptywający środek przechwytywać do pojemnika na fusy. Program trwa ok. 15 minut i nie należy go przerywać.

Program można wywołać przechodząc do menu *Konserwacja > Czyszc. modułu parz. kawy.*

## 8.8 Program „Usuwanie kamienia”

Program *Usuwanie kamienia* służy do usuwania osadów wapiennych. Program należy uruchamiać co trzy miesiące lub wtedy, gdy zasygnalizuje to urządzenie.

Podczas odkamieniania w zbiorniku wody nie może znajdować się filtr. W przypadku korzystania z filtra wody należy wyjąć go przed odkamienianiem (patrz rozdział 8.10, strona 153).

Używać wyłącznie środka do odkamieniania w płynie Melitta® Anti Calc do automatycznych ekspresów do kawy. Przestrzegać instrukcji podanych na opakowaniu odkamieniacza.

**Ostrożnie!** Odkamieniacz powoduje podrażnienia oczu. Po przypadkowym kontakcie należy przepłukać oczy przez kilka minut czystą wodą. Jeżeli objawy się utrzymują, skontaktować się z lekarzem.

Wyływający środek przechwytywać do pojemnika na fusy. Program trwa ok. 25 minut i nie należy go przerywać.

Program można uruchomić przechodząc do menu *Konserwacja > Usuwanie kamienia.*

Po odkamienianiu przepłukać dokładnie pojemnik na wodę i napełnić go świeżą wodą z kranu.

## 8.9 Ustawianie twardości wody

Częstotliwość odkamieniania zależy od poziomu twardości wody z kranu. Im twardsza jest woda z kranu, tym częściej należy uruchamiać program *Usuwanie kamienia.*

Ustalić twardość wody używając załączonego paska testowego. Przestrzegać instrukcji podanych na pasku testowym oraz w poniższej tabeli.

Twardość wody można ustawić przechodząc do menu *Ustawienia > Twardość wody.*

Twardość wody	°d	°e	°f
Miękka	od 0 do 10	od 0 do 13	od 0 do 18
Średnia	od 10 do 15	od 13 do 19	od 18 do 27
Twarda	od 15 do 20	od 19 do 25	od 27 do 36
Bardzo twarda	> 20	> 25	> 36

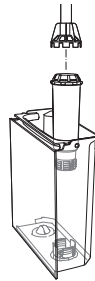
## 8.10 Stosowanie filtra do wody

Stosowanie filtra do wody wydłuża żywotność urządzenia. Filtr wody odfiltruje z wody z kranu wapń oraz inne szkodliwe substancje.

W przypadku używania filtra wody i jego regularnej wymiany wystarczy odkamieniać urządzenie raz w roku. Dane te zakładają, że codziennie przyrządzanych jest przeciętnie sześć filiżanek kawy po 120 ml oraz że filtr jest wymieniany przeciętnie 6 razy w roku.

Do automatycznych ekspresów do kawy wolno używać wyłącznie filtra Melitta® Pro Aqua. Przestrzegać instrukcji na opakowaniu wkładu filtra.

Użyć dołączonego klucza, aby wkręcać lub wykręcać filtr do pojemnika na wodę.



### Zakładanie filtra wody

Wymienić filtr wody, gdy urządzenie zasygnalizuje taką konieczność. Wyływający środek przechwytywać do pojemnika na fusy.

- Włożyć nowy filtr wody na kilka minut do naczynia ze świeżą wodą z kranu.
- Przejść do menu *Konserwacja > Filtr > Założyć filtr.*

## Wymiana filtra wody

Wyływający środek przechwytywać do pojemnika na fusy.

- Przejść do menu *Konserwacja > Filtr > Wymienić filtr.*

## Wymywanie filtra wody

- Nawigować do menu *Konserwacja > Filtr > Wyjąć filtr.*
- Następnie ustawić twardość wody (patrz rozdział 8.9, strona 153).

## 9 Odpowietrzenie urządzenia

Przy odpowietrzeniu resztki wody zostają usunięte z urządzenia. Odpowietrzyć urządzenie, jeżeli urządzenie nie będzie przez dłuższy czas używane, przed jego transportem lub jeżeli istnieje ryzyko mrozu.

Jeżeli używany jest filtr wody, należy go najpierw usunąć ze zbiornika wody.

- Ustawić naczynie pod dozownikiem.
- Nawigować do menu *System > Odpowietrzanie.*

Po odpowietrzeniu urządzenie wyłącza się.

Przechowywać filtr wody w lodówce w naczyniu z wodą z kranu, aby nie był on suchy przez długi czas.

## 10 Transport

W miarę możliwości transportować urządzenie w oryginalnym opakowaniu.

Luźnych elementów nie wolno mocować taśmą klejącą ani pakować, ponieważ usunięcie resztek kleju jest bardzo trudne.

Przy wysyłaniu urządzenia do punktu serwisu Melitta nie ma potrzeby odsyłania tacki na filiżanki. W ten sposób można zapobiec zarysowaniom, które mogą powstać podczas transportu.

Przed transportem urządzenia należy wykonać następujące czynności:

- Odpowietrzyć urządzenie (patrz rozdział 9, strona 154).
- Opróżnić tackę ociekową i pojemnik na fusy.
- Opróżnić zbiornik na wodę.
- Opróżnić dwukomorowy pojemnik na ziarna kawy.
- Oczyszczyć urządzenie (patrz rozdział 8, strona 151).
- Urządzenie opakować.

## 11 Utylizacja



Oznaczone tym symbolem urządzenia podlegają Dyrektywie europejskiej WEEE nr 2002/96/EG (Waste Electrical and Electronic Equipment).

Urządzenia elektryczne nie mogą być usuwane wraz z odpadami domowymi. Utylizować urządzenie w sposób przyjazny dla środowiska przez odpowiednie systemy zbiórki.

## 12 Dane techniczne

Dane techniczne	
Napięcie robocze	od 220 V do 240 V, 50 Hz
Pobór mocy	maksymalnie 1400 W
Ciśnienie pompy	statyczne maksymalnie 15 bar
Wymiary	
Szerokość	255 mm
Wysokość	340 mm
Głębokość	470 mm
Pojemność	
Dwukomorowy pojemnik na ziarna kawy	2 × 135 g
Pojemnik na wodę	1,8 l
Masa (pusty)	9,25 kg
Warunki otoczenia	
Temperatura	od 10 °C do 32 °C
Względna wilgotność powietrza	od 30 % do 80 % (bez skraplania)

## 13 Awarie

Jeżeli poniższe działania nie pozwolą usunąć usterek lub jeżeli wystąpią inne uszkodzenia, należy skontaktować się z obsługą klienta.

Numery telefoniczne (opłata jak za połączenie miejscowe) znajdują się pod pokrywką pojemnika na wodę lub można je znaleźć na stronie internetowej, zakładka „Serwis”.

Awaria	Przyczyna	Działanie
Kawa tylko kapie z dozownika.	Zbyt drobny stopień zmielenia.	<ul style="list-style-type: none"> <li>▪ Stopień zmielenia ustawić na grubszy (patrz rozdział 7.7, strona 151).</li> </ul>
	Urządzenie zabrudzone.	<ul style="list-style-type: none"> <li>▪ Oczyszczyć moduł zaparzania (patrz rozdział 8.2, strona 151).</li> <li>▪ Uruchomić program <i>Czyszczenie modułu parzenia kawy</i> (patrz rozdział 8.7, strona 152).</li> </ul>
	Urządzenie zakamienione.	<ul style="list-style-type: none"> <li>▪ Odkamienić urządzenie (patrz rozdział 8.8, strona 153).</li> </ul>
Kawa nie wypływa.	Pojemnik na wodę nienapełniony lub niewłaściwie założony.	<ul style="list-style-type: none"> <li>▪ Napełnić pojemnik na wodę i zwrócić uwagę na jego prawidłowe osadzenie (patrz rozdział 4.1, strona 147).</li> </ul>
	Moduł zaparzania zapchany.	<ul style="list-style-type: none"> <li>▪ Oczyszczyć moduł zaparzania (patrz rozdział 8.2, strona 151).</li> </ul>
Mechanizm mielący nie mieli ziaren kawy.	Ziarna kawy nie wpadają do mechanizmu mielącego.	<ul style="list-style-type: none"> <li>▪ Lekko popukać w dwukomorowy pojemnik na ziarna kawy.</li> <li>▪ Oczyszczyć dwukomorowy pojemnik na ziarna kawy.</li> </ul>
	Dźwignia „Bean Select” jest w pionowej pozycji.	<ul style="list-style-type: none"> <li>▪ Dźwignię wychylną przestawić w lewo lub w prawo.</li> </ul>
	Ziarna kawy są zbyt oleiste.	<ul style="list-style-type: none"> <li>▪ Użyć innych ziaren kawy.</li> </ul>
	Obce ciała w mechanizmie mielącym.	<ul style="list-style-type: none"> <li>▪ Skontaktować się z obsługą klienta.</li> </ul>
Wskaźnik <i>Wsypać ziarna kawy</i> miga, pomimo że dwukomorowy pojemnik na ziarna kawy jest pełny.	Ziarna kawy nie wpadają do mechanizmu mielącego. Niewystarczająco zmielone ziarna kawy w module zaparzania.	<ul style="list-style-type: none"> <li>▪ Nacisnąć przycisk bezpośredniego wyboru.</li> </ul>
Głośny odgłos .	Obce ciała w mechanizmie mielącym.	<ul style="list-style-type: none"> <li>▪ Skontaktować się z obsługą klienta.</li> </ul>
	Moduł zaparzania nie daje się założyć po jego wyjęciu.	<ul style="list-style-type: none"> <li>▪ Sprawdzić, czy uchwyt blokady modułu zaparzania prawidłowo zaskoczył (patrz rozdział 8.2, strona 151).</li> <li>▪ Wcisnąć przycisk „Moc kawy” i przytrzymać go. Wcisnąć dodatkowo włącznik/wyłącznik na ponad 2 sekundy. Przyciski ponownie puścić. Urządzenie przeprowadza inicjalizację.</li> </ul>
Wskazanie <i>Błąd systemu</i> na wyświetlaczu.	Awaria oprogramowania.	<ul style="list-style-type: none"> <li>▪ Wyłączyć i włączyć urządzenie.</li> <li>▪ Skontaktować się z obsługą klienta.</li> </ul>





## Turinys

<b>1</b>	<b>Jūsų pačių saugumui.....</b>	<b>158</b>	<b>8</b>	<b>Įprastinė ir techninė priežiūra .....</b>	<b>164</b>
1.1	Tinkamas naudojimas.....	158	8.1	Paviršių valymas.....	164
1.2	Elektros srovės keliamas pavojus.....	158	8.2	Plikymo bloko valymas .....	165
1.3	Pavojus nusideginti ir nusiplikyti.....	158	8.3	Pieno bloko valymas .....	165
1.4	Bendrieji saugos reikalavimai .....	158	8.4	Kavos sistemos skalavimas .....	165
1.5	Vaikai.....	158	8.5	Programa „Easy Cleaning“ .....	165
<b>2</b>	<b>Įrenginio apžvalga.....</b>	<b>159</b>	8.6	Programa „Pieno sistemos valymas“ .....	166
<b>3</b>	<b>Pirmieji žingsniai.....</b>	<b>160</b>	8.7	Programa „Kavos sistemos valymas“ .....	166
3.1	Įrenginio išpakavimas.....	160	8.8	Programa „Kalkių šalinimas“ .....	166
3.2	Įrenginio pastatymas .....	160	8.9	Vandens kietumo nustatymas.....	166
3.3	Įrenginio prijungimas .....	160	8.10	Vandens filtro naudojimas .....	167
3.4	Įrenginio pirmasis įjungimas.....	160	<b>9</b>	<b>Išgarinimas .....</b>	<b>167</b>
<b>4</b>	<b>Pasirengimas gėrimų ruošimui .....</b>	<b>161</b>	<b>10</b>	<b>Transportavimas .....</b>	<b>167</b>
4.1	Vandentiekio vandens įpylimas.....	161	<b>11</b>	<b>Atliekų tvarkymas.....</b>	<b>167</b>
4.2	Kavos pupelių įpylimas .....	161	<b>12</b>	<b>Techniniai duomenys .....</b>	<b>168</b>
4.3	Maltos kavos įpylimas.....	161	<b>13</b>	<b>Triktys.....</b>	<b>169</b>
4.4	Pieno talpyklos naudojimas .....	161			
4.5	Lašų surinktuvo ir kavos tirščių talpyklos ištuštinimas .....	162			
<b>5</b>	<b>Gėrimų ruošimas.....</b>	<b>162</b>			
5.1	Gėrimų ruošimas pagal receptus ....	162			
5.2	Dviejų gėrimų ruošimas vienu metu.....	162			
5.3	Nuostatų keitimas ruošiant gėrimą	163			
5.4	Išankstinių nuostatų keitimas.....	163			
<b>6</b>	<b>Asmeninės nuostatos – „My Coffee“ .....</b>	<b>163</b>			
6.1	Vartotojo profilio sukūrimas.....	163			
6.2	Asmeninių nuostatų pasirinkimas ..	163			
6.3	Gėrimų ruošimas su asmeninėmis nuostatomis.....	163			
<b>7</b>	<b>Pagrindinės nuostatos.....</b>	<b>163</b>			
7.1	Kalba ir laikas .....	163			
7.2	Energijos taupymo režimas .....	163			
7.3	Automatinis išjungimas .....	164			
7.4	Skalavimas išjungiant .....	164			
7.5	Gamyklinės nuostatos .....	164			
7.6	Statistikos ir sistemos meniu.....	164			
7.7	Malimo smulkumas .....	164			

## 1 Jūsų pačių saugumui

### 1.1 Tinkamas naudojimas

Įrenginys skirtas naudoti namų ūkyje kavos gėrimams ruošti bei pienui ir vandeniui šildyti.

Bet koks kitoks jo naudojimas laikomas netinkamu ir gali sukelti žmonių sužalojimą bei materialinę žalą.

### 1.2 Elektros srovės keliamas pavojus

Naudokite tik nepriekaištingos techninės būklės įrenginį.

Jei pažeistas įrenginys arba jo maitinimo laidas, kyla pavojus gyvybei dėl elektros smūgio. Tokiu atveju negalite naudoti įrenginio ir turite pateikti jį suremontuoti gamintojui, klientų aptarnavimo tarnybai arba priežiūros partneriui.

Nenardinkite įrenginio į vandenį ir saugokite maitinimo laidą nuo sąlyčio su vandeniu.

Jei įrenginį ilgesniam laikui paliecate be priežiūros, atjunkite jį nuo elektros tinklo.

### 1.3 Pavojus nusideginti ir nusiplikyti

Išbėgantys skysčiai ir išsiveržiantys garai gali būti labai karšti. Piltuvėlio antgaliai taip pat stipriai įkaista.

### 1.4 Bendrieji saugos reikalavimai

Nenaudokite įrenginio spintoje ar didesniame nei 2000 m aukštyje.

Įrenginiui veikiant, nelįskite į jo vidų.

Neatidarykite įrenginio korpuso ir neatlikite su įrenginiu jokių neteisėtų veiksmų.

### 1.5 Vaikai

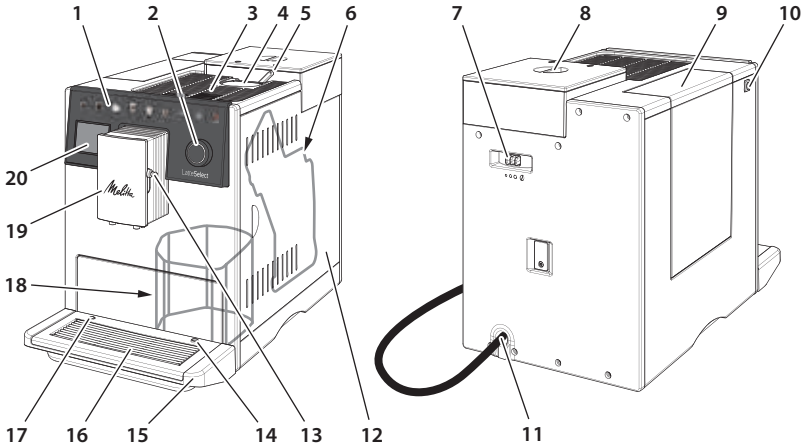
Vaikams draudžiama žaisti įrenginiu.

Nepriekaitkite prie įrenginio jaunesnių nei 8 metų vaikų.

Vaikai nuo 8 metų, ribotų fizinių, sensorinių ir protinių gebėjimų asmenys bei asmenys, kuriems trūksta patirties ar žinių, įrenginį naudoti gali tik prižiūrimi arba išmokyti, kaip tinkamai jį naudoti bei supratę kylančius pavojus.

Jaunesniems nei 8 metų vaikams draudžiama valyti įrenginį ir atlikti jo techninę priežiūrą. Įrenginį valantys ir jo techninę priežiūrą atliekantys vyresni nei 8 metų vaikai turi būti prižiūrimi.

## 2 Įrenginio apžvalga



- |  |  |
|--|--|
| 1 Gėrimų ruošimo mygtukai  | 11 Maitinimo laidas su laido dėklus  |
| 2 „Rotary Switch“  | 12 Uždanga   |
| 3 Puodelių pašildymo padėklas su nerūdijančiojo plieno skarda (priklausomai nuo modelio) | 13 Pieno žarnelės jungtis prie piltuvėlio  |
| 4 Maltos kavos dėtuvė  | 14 Pieno žarnelės jungtis prie lašų surinktuvo   |
| 5 Svirtelė „Bean Select“   | 15 Lašų surinktuvas  |
| 6 Plikymo blokas (už uždangos)   | 16 Puodelių padėklas   |
| 7 Malimo smulkumo reguliavimo svirtelė   | 17 Plūdė   |
| 8 2 kamerų pupelių talpykla  | 18 Kavos tirščių talpykla (viduje)   |
| 9 Vandens talpykla   | 19 Reguliuojamo aukščio piltuvėlis su 2 kavos antgaliais, 2 pieno antgaliais, 1 karšto vandens antgaliu, puodelių apšvietimu |
| 10 Pagrindinis jungiklis   | 20 Ekranas   |



- |  |   |
|--|---|
| 1 Espresso ruošimas  | 6 Karšto vandens ruošimas   |
| 2 Juodos kavos ruošimas  | 7 2 gėrimų ruošimas vienu metu (žr. skyrių 5.2, 162 psl.)   |
| 3 Kapučino ruošimas  | 8 Individualių gėrimų nuostatų arba gėrimų ruošimo pagal receptus pasirinkimas (žr. skyrių 6.2, 163 psl.) |
| 4 Makiato ruošimas   | 9 Kavos stiprumo nustatymas (žr. skyrių 5.3, 163 psl.)  |
| 5 Pieno putos ruošimas arba šilto pieno ruošimas (palaikyti paspaudus ilgiau nei 2 sekundes) |   |

## Tiekimo komplektas

- Kavos šaukštelis su pagalbinu įrankiu vandens filtrui įsukti
- Plastikinis pieno indelis su pieno žarnele arba pieno termosas su pieno žarnele arba tik pieno žarnelė (priklausomai nuo modelio)
- Vandens filtras
- Bandymo juostelė vandens kietumui tikrinti

## Gėrimų ruošimo mygtukai

Gėrimų ruošimo mygtukai reaguoja tik prilietus juos pirštu.

Kartais šviečia ne visi gėrimų ruošimo mygtukai. Aktyvūs tik tuo metu šviečiantys mygtukai.

## Pagrindinis jungiklis

Norėdami įjungti įrenginį, trumpam spustelėkite pagrindinį jungiklį. Kaisdamas įrenginys automatiškai išsiskalauja. Po įrenginio piltuvėliu pastatykite indą.

Kad išjungtumėte įrenginį, palaikykite paspaudę pagrindinį jungiklį 2 sekundes. Jei įrenginio neišjungėte, jis išsijungs automatiškai praėjus nustatytam išjungimo laikui.

## „Rotary Switch“

„Rotary Switch“ leidžia paprastai naršyti meniu.



Palaikykite paspaudę reguliatorių „Rotary Switch“ ilgiau nei 2 sekundes, kad iškviestumėte meniu „Programos“.



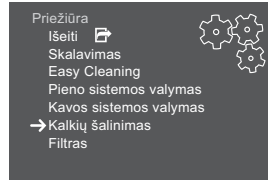
Sukdami „Rotary Switch“ galite pasirinkti įrašą.



Spustelėję šį valdymo elementą galite patvirtinti pasirinkimą arba išeiti iš meniu, jei jame nėra pasirinkimo galimybių.

Menu punktų pasirinkimas šiame naudojimo vadove visada vaizduojamas sutrumpintai:

- Pereikite į „Priežiūra > Kalkių šalinimas“.



Pasirinkę „Išeiti“, galite išeiti iš meniu ir įjungti parengties vaizdą.

## 3 Pirmieji žingsniai

### 3.1 Įrenginio išpakavimas

Pašalinkite pakuotės medžiagas, lipniąją juostą ir apsauginę plėvelę. Saugokite originalią pakuotę.

Gamykloje patikrinta, ar gaminys veikia neprikaištingai. Todėl įrenginyje gali būti kavos ir vandens pėdsakų.

### 3.2 Įrenginio pastatymas

- Įrenginį pastatykite sausoje patalpoje.
- Įrenginį statykite ant stabilaus, lygaus ir sauso paviršiaus. Paviršius negali būti karštas. Nestatykite įrenginio prie plautuvių ir pan.
- Laikykites pakankamo maždaug 10 cm atstumo nuo sienos ir kitų daiktų. Atstumas iki virš įrenginio esančių daiktų turi būti bent 20 cm.
- Maitinimo laidą nutieskite taip, kad jo negalėtų pažeisti aštrios briaunos ar karšti paviršiai.

### 3.3 Įrenginio prijungimas

Įrenginį junkite tik į pagal taisykles įrengtą tinklo lizdą su apsauginiu kontaktu. Tinklo lizdas turi būti su apsauginiu kontaktu ir apsaugotas bent 10 A saugikliu.

### 3.4 Įrenginio pirmasis įjungimas

- Po reguliuojamo aukščio piltuvėliu pastatykite indą. Atstumas tarp piltuvėlio ir indo turi būti kuo mažesnis.
- Pagrindiniu jungikliu įjunkite įrenginį.
- Paleiskite sąranką trumpai spustelėdami „Rotary Switch“.
- Nustatykite kalbą ir laiką.

- Nustatykite vandens kietumą. Vandens kietumą galite patikrinti pridėta bandymo juoste. Laikykitės ant bandymo juostelės ir skyriaus 8.9, 166 psl. lentelėje pateiktų nurodymų.
- Išimkite vandens talpyklą. Išplaukite vandens talpyklą švariu vandentiekio vandeniu.
- Pripildykite vandens talpyklą švaraus vandentiekio vandens ir įstatykite ją. Laikykitės skyriaus 4.1, 161 psl. nurodymų.
- Į pupelių talpyklą pripilkite kavos pupelių. Laikykitės skyriaus 4.2, 161 psl. nurodymų. Be to, į maltos kavos dėtuvę galite įpilti maltos kavos. Laikykitės skyriaus 4.3, 161 psl. nurodymų.
- Paruoškite pirmus du gėrimus. Laikykitės skyriaus 5, 162 psl. nurodymų.
- Išpilkite du pačius pirmus paruoštus gėrimus.

## 4 Pasirengimas gėrimų ruošimui

### 4.1 Vandentiekio vandens įpylimas

Nuo vandentiekio vandens kokybės labai priklauso kavos skonis. Pripildykite vandens talpyklą švaraus, šalto vandentiekio vandens, kuriame nėra anglirūgštės. Vandentiekio vandenį keiskite kasdien. Atkreipkite dėmesį į maksimalų galimą pripildymo lygį.

### 4.2 Kavos pupelių įpylimas

2-jų kamerų pupelių talpykla suteikia galimybę naudoti dviejų rūšių pupeles. Svirtele „Bean Select“ galite keisti pupelių talpyklos kamerą.

**Dėmesio!** Liofilizuotos ir karamelizuotos kavos pupelės gali sulipdyti malūnėlį. Malta kava taip pat gali pakenkti malūnėliui.

Skrudintos kavos pupelės praranda aromata per kelias dienas. Todėl į pupelių kamerą nepilkite per daug kavos pupelių.

**Atsargiai!** Perjungus kitą pupelių talpyklos kamerą, malūnėlyje lieka šiek tiek kitos rūšies kavos pupelių. Pirmieji du kavos puodeliai ruošiami su kitos rūšies kavos likučiais. Žmonės, netoleruojantys kofeino, turėtų pradėti gerti tik nuo trečio kavos gėrimo.

### 4.3 Maltos kavos įpylimas

Kavos gėrimus galite ruošti ir iš maltos kavos.

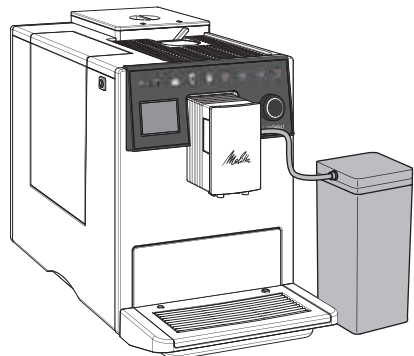
Dozuokite pridėtu kavos šaukšteliu. Į maltos kavos dėtuvę įpilkite ne daugiau nei šaukštelį kavos.

**Dėmesio!** Greitai paruošiami produktai gali užlipdyti ir užkšti plikymo bloką.

Jei per 3 minutes nuo maltos kavos dėtuvės atidarymo neparuošiamas kavos gėrimas, įrenginys automatiškai persijungia į kavos pupelių naudojimo režimą. Malta kava išmetama į kavos tirščių talpyklą.

### 4.4 Pieno talpyklos naudojimas

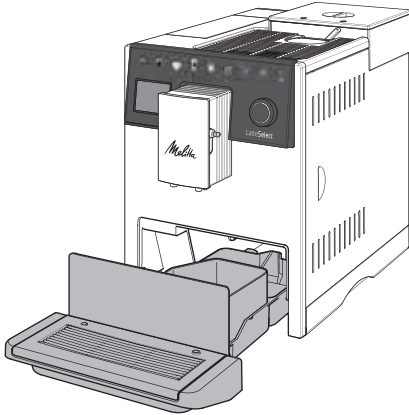
Pieno putai ar šiltam pienui ruošti galite naudoti kartu patiektą pieno talpyklą arba įprastą pieno pakuotes (priklausomai nuo modelio).



Visada naudokite atšaldytą pieną. Į pieno talpyklą pilkite tik tiek pieno, kiek jo iš karto suvartosite. Pieno talpyklą galite laikyti šaldytuve.

## 4.5 Lašų surinktuvo ir kavos tirščių talpyklos ištuštinimas

Paruošus nustatytą kiekį gėrimų, įrenginys paprašys ištuštinti lašų surinktuvą ir kavos tirščių talpyklą. Išsikišusi plūdė taip pat rodo, kad lašų surinktuvas prisipildęs.



Lašų surinktuvą galite ištraukti iš įrenginio per priekį. Lašų surinktuvą ir kavos tirščių talpyklą visada tuštinkite kartu. Po to lašų surinktuvą įstumkite iki galo į įrenginį.

Jei ištuštinate lašų surinktuvą, kai įrenginys neįjungtas, jis to neatpažįsta. Todėl gali atsitikti, kad įrenginys pareikalaus ištuštinti lašų surinktuvą ir kavos tirščių talpyklą, nors jie neprisipildę.

## 5 Gėrimų ruošimas

Ruošdami gėrimus laikykitės šių nurodymų:

- Vandens talpykla turi būti pakankamai pripildyta. Jei vandens trūksta, įrenginys paprašys papildyti.
- 2-ųjų kamerų pupelių talpykloje turėtų būti pakankamas kiekis kavos pupelių. Tik kai kavos pupelių kameroje ir malūnėlyje neliks kavos pupelių, įrenginys paprašys įpilti pupelių.
- Gėrimui su pienu ruošti, turi būti prijungta pripildyta pieno talpykla arba įprastinė pieno pakuotė. Apie pieno trūkumą įrenginys neinformuoja.
- Gėrimams skirti indai turi būti pakankamai dideli.

- Ekране turi būti rodomas parengties režimo rodmuo.
- Jei norite pradėti ruošti gėrimą, paspauskite gėrimo ruošimo mygtuką. Kol ruošiamas gėrimas, sekite pranešimus ekrane.
- Jei norite nutraukti pradėtą kavos gėrimo ruošimą, dar kartą paspauskite gėrimo ruošimo mygtuką.
- Gėrimo ruošimas baigiamas automatiškai.
- Paruošus gėrimą su pienu, įrenginys pareikalauja paleisti valymo programą „Easy Cleaning“. Tačiau galite ruošti gėrimus toliau, o valymo programą „Easy Cleaning“ paleisti vėliau. Laikykitės skyriaus 8.5, 165 psl. nurodymų.

## 5.1 Gėrimų ruošimas pagal receptus

Įrenginiu galite ruošti ir kitus kavos gėrimus, pavyzdžiui, amerikietišką kavą.

- Kad būtų rodoma receptų apžvalga, kelis kartu spustelėkite mygtuką „my recipes“.
- Receptų apžvalgą taip pat galite įjungti ilgiau nei 2 sekundes palaikę paspaustą mygtuką „my recipes“.

Pasirinkus receptą iš karto pradedamas ruošti gėrimas.

## 5.2 Dviejų gėrimų ruošimas vienu metu

Kai kurių gėrimų galite ruošti po du puodelius. Tam iš pradžių paspauskite mygtuką „2x“. Po to galite paspausti gėrimo ruošimo mygtuką arba pasirinkti receptą.

Nuostata galioja tik dabartiniam ruošiamam gėrimui. Jei per 1 minutę neruošiamas joks gėrimas, automatiškai sugražinamas vieno puodelio režimas.

Negalima naudoti dviejų puodelių ruošimo mygtuko „2x“ tiems gėrimams, kurie maišomi su karštu vandeniu (pvz., amerikietiškos kavos), o taip pat pieno putas, šilto pieno ir karšto vandens ruošimui. Šio mygtuko taip pat negalima naudoti gėrimams iš maltos kavos ruošti.

### 5.3 Nuostatų keitimas ruošiant gėrimą

Ruošdami gėrimą galite keisti kavos stiprumą ir gėrimo kiekį.

Kol malamos pupelės, kavos stiprumą galite nustatyti mygtuku „Kavos stiprumas“.

Gėrimo kiekį keisti galite sukdami „Rotary Switch“.

Nuostatos taikomos tik tuo metu ruošiamam gėrimui.

### 5.4 Išankstinių nuostatų keitimas

Galite keisti išankstines kavos stiprumo, gėrimo kiekio ir temperatūros nuostatas.

Kad, pavyzdžiui, pakeistumėte espresso kavos stiprumą, pereikite į meniu punktą „Gėrimų ruošimo mygtukai > *Espressas* > *Stiprumas*“ ir pasirinkite norimą kavos stiprumą.

Pakeistos išankstinės nuostatos išsaugomos. Išankstines nuostatas galite bet kada pakeisti.

## 6 Asmeninės nuostatos – „My Coffee“

Funkcija „My Coffee“ suteikia galimybę sukurti iki šešių vartotojų profilių ir juose išsaugoti asmenines nuostatas. Taigi galite išsaugoti individualias kavos stiprumo, gėrimo kiekio ir temperatūros nuostatas.

### 6.1 Vartotojo profilio sukūrimas

Meniu „My Coffee“ sukurti šeši vartotojų profiliai su nurodytais vartotojų vardais. Vartotojų vardus galite bet kada pakeisti.

- Meniu „My Coffee“ pasirinkite vartotojo vardą, o po to „Keisti vardą“.
- Valdymo elementu „Rotary Switch“ nurodykite naują vartotojo vardą.

Nurodžius naują vartotojo vardą, vartotojo profilis aktyvinamas automatiškai. Tačiau vartotojo profilį galite išaktyvinti, jei jo naudoti nenorite.

- Norėdami aktyvinti arba išaktyvinti vartotojo profilį, eikite į meniu „My Coffee > Vartotojo vardas > Aktyv./išaktyv“.

### 6.2 Asmeninių nuostatų pasirinkimas

Sukūrę vartotojo profilį, galite nustatyti kiekvieno kavos gėrimo stiprumą, kiekį ir temperatūrą.

Pavyzdžiui, kad nustatytumėte kapučino gėrimo kiekį, eikite į meniu „My Coffee > Vartotojo vardas > Kapučinas > Kavos kiekis“ ir pasirinkite norimą gėrimo kiekį.

Asmeninės nuostatos išsaugomos. Tačiau nuostatas galite bet kada pakeisti.

### 6.3 Gėrimų ruošimas su asmeninėmis nuostatomis

Kad galėtumėte ruošti gėrimą su funkcija „My Coffee“, spaudinėkite mygtuką „my recipes“, kol ekrane bus rodomas norimo vartotojo vardas. Jei norite pradėti ruošti gėrimą, paspauskite gėrimo ruošimo mygtuką.

Jei per 3 minutes neruošiamas joks gėrimas, įsijungia įrenginio parengties režimas.

Kad išeitumėte iš funkcijos „My Coffee“ meniu, spaudinėkite mygtuką „my recipes“, kol ekrane atsiras parengties režimo rodmuo.

## 7 Pagrindinės nuostatos

### 7.1 Kalba ir laikas

Vartotojo sąsajos kalbą galite pakeisti meniu „Nuostatos > Kalba“.

Laiką galite pakeisti meniu „Nuostatos > Laikas“.

Jei norite, kad laikas ekrane nebūtų rodomas, nustatykite laiką „00:00“.

### 7.2 Energijos taupymo režimas

Aktyvinus energijos taupymo režimą, sumažinama kaitinimo temperatūra ir išjungiamas apšvietimas.

Meniu „Nuostatos > Energijos taupymo režimas“ galite nustatyti, po kiek laiko turi įsijungti įrenginio energijos taupymo režimas. Galite pasirinkti norimą vertę nuo 3 iki 240 minučių.

Energijos taupymo režimo išaktyvinti negalima. Vėliausiai praėjus 4 valandoms nuo paskutinių veiksmų įjungiamas energijos taupymo režimas.

Jei įrenginys veikia energijos taupymo režimu, jį galite pažadinti spustelėję „Rotary Switch“.

### 7.3 Automatinis išjungimas

Jei įrenginys ilgesnį laiką nenaudojamas, jis automatiškai išsijungia. Galite nustatyti laiką, po kurio įrenginys bus išjungtas arba konkretų išjungimo laiką. Nustatytu laiku įrenginys išsijungs bet kuriuo atveju.

Meniu „Nuostatos > Automatinis išjungimas > Išjungti po ...“ galite nustatyti, po kiek laiko įrenginys turi išsijungti. Galite pasirinkti norimą vertę nuo 9 iki 480 minučių.

Funkcijos „Išjungti po ...“ išaktyvinti negalima. Vėliausiai praėjus 8 valandoms nuo paskutinių veiksmų įrenginys išsijungia.

Meniu „Nuostatos > Automatinis išjungimas > Išjungimo laikas ...“ galite nustatyti, koku konkrečiu laiku įrenginys turi išsijungti.

Jei norite išaktyvinti funkciją „Išjungimo laikas ...“, nustatykite laiką „00:00“. Ši funkcija gamykloje išaktyvinta.

### 7.4 Skalavimas išjungiant

Įjungiant ir išjungiant įrenginį, jis automatiškai išsiskalauja.

Meniu „Nuostatos > Skalavimas išjungiant“ galite aktyvinti arba išaktyvinti skalavimo išjungiant funkciją.

Nerekomenduojame išaktyvinti skalavimo išjungiant įrenginį funkcijos ilgam laikui.

### 7.5 Gamyklinės nuostatos

Meniu „Nuostatos > Gamykliniai nuostatos“ galite atkurti įrenginio gamyklines nuostatas. Tuo atveju panaikinamos visos asmeninės nuostatos, taip pat ir meniu „My Coffee“ nuostatos.

### 7.6 Statistikos ir sistemos meniu

Meniu „Statistika“ gausite informacijos apie paruoštų gėrimų kieki.

Meniu „Sistema“ rasite informacijos apie programinės įrangos versiją. Be to, čia rasite prieigą prie išgarinimo funkcijos (žr. skyrių 9, 167 psl.).

### 7.7 Malimo smulkumas

Kavos pupelių malimo smulkumas turi įtakos kavos skoniu. Kuo smulkiau malamos pupelės, tuo stipresnę kavą gausite.

Malimo smulkumas optimaliai nustatytas gamykloje. Malimo smulkumą keiskite paruošę bent 100 gėrimų (maždaug po 1 mėnesio, priklausomai nuo naudojimo intensyvumo).

Malimo smulkumo reguliavimo svirtelę įrenginio nugarėlėje galite nustatyti optimalų malimo smulkumą.

Nenustatykite per smulkaus malimo. Malimo smulkumas yra optimalus, kai kavai bėgant iš piltuvėlio susidaro švelni, tanki, kremeninė putą.

## 8 Įprastinė ir techninė priežiūra

Reguliari techninė priežiūra ir valymas užtikrins, kad ruošiami gėrimai nuolat išliks geros kokybės.

**Dėmesio!** Netinkamos valymo priemonės gali pakenkti įrenginiui. Naudokite tik rekomenduojamas valymo priemones.

### 8.1 Paviršių valymas

Paviršius valykite drėgna šluoste ir trupučių įprasto indų ploviklio. Išoriškai matomus nešvarumus nuvalykite nedelsdami.

Ištuštinę lašų surinktuvą ir kavos tirščių talpyklą, išskalaukite juos ir, jei reikia, nuplaukite minkšta, drėgna šluoste bei įprastu indų plovikliu.

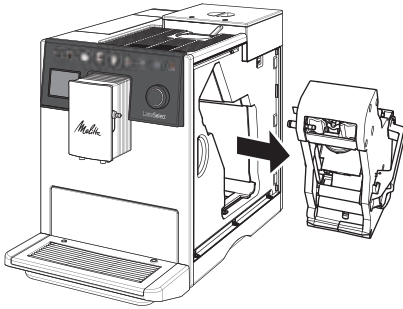
Kavos pupelių likučius iš 2-jų kamerų pupelių talpyklos galite pašalinti minkšta šluoste. Šluostė turi būti sausa.



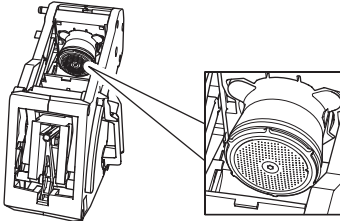
## 8.2 Plikymo bloko valymas

Plikymo bloką reikia valyti kiekvieną savaitę.

- Paimkite už įdubos ir nutraukite uždangą į šoną.
- Paspauskite ir palaikykite paspaudę raudoną svirtelę ant plikymo bloko rankenos ir pasukite rankeną laikrodžio rodyklės kryptimi iki galo, kol ji užsifikuos.
- Paėmę už rankenos ištraukite plikymo bloką.



- Visą plikymo bloką iš visų pusių gerai nuplaukite tekančiu vandeniu. Ypač svarbu atkreipti dėmesį, kad sietelyje nebūtų kavos likučių.

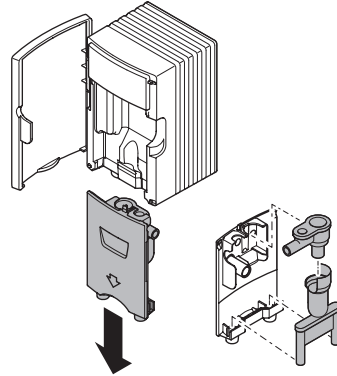


- Palaukite, kol plikymo blokas nudžiūs.
- Minkšta ir sausa šluoste išvalykite iš įrenginio vidaus kavos likučius.
- Įstatykite plikymo bloką į įrenginį. Paspauskite ir palaikykite paspaudę raudoną svirtelę ant plikymo bloko rankenos ir pasukite rankeną prieš laikrodžio rodyklę iki galo, kol ji užsifikuos.
- Įstatykite uždangą atgal taip, kad ji užsifikuotų.

## 8.3 Pieno bloko valymas

Pieno likučiuose vos per kelias dienas gali atsirasti sveikatai pavojingų bakterijų. Todėl reguliariai valykite pieno bloką, pieno žarnelę ir pieno talpyklą.

- Pieno žarnelę atjunkite nuo piltuvėlio ir pieno talpyklos.
- Išardykite pieno bloką.



- Nuo pieno talpyklos dangtelio nuimkite statvamzdį ir tarpiklius.
- Visas dalis išplaukite šiltu vandeniu. Valykite drėgna šluoste ir indų plovikliu.
- Vėl surinkite pieno bloką. Užtikrinkite, kad pieno blokas būtų iki galo įspaustas viršuje.

## 8.4 Kavos sistemos skalavimas

Meniu „Nuostatos > Priežiūra > Skalavimas“ galite nustatyti vidinių kavos sistemos komponentų ir piltuvėlio antgalių skalavimą.

Prieš pradėdami skalavimą, po įrenginio piltuvėliu pastatykite indą. Skalaujant vanduo iš įrenginio vidaus patenka į lašų surinktuvą.

## 8.5 Programa „Easy Cleaning“

Paruošus gėrimą su pienu, įrenginys pareikalauja paleisti valymo programą „Easy Cleaning“, kad būtų išplauta pieno sistema.

Paleisti programą bet kada galite meniu „Priežiūra > Easy Cleaning“.

## 8.6 Programa „Pieno sistemos valymas“

Su programa „*Pieno sistemos valymas*“ pieno sistema ne tik išskalaujama, bet ir išvaloma. Jei ruošiate gėrimus su pienu, šią programą vykdykite kiekvieną savaitę.

Naudokite tik „Melitta®“ pieno sistemos valiklį „Perfect Clean“, skirtą visiškai automatiniais kavos aparatams. Laikykitės ant pieno sistemos valiklio pakuotės pateiktų nurodymų.

Kaip surinkimo indą naudokite kavos tirščių talpyklą. Programa tęsiasi maždaug 3 min. ir neturėtų būti nutraukta.

Kad paleistumėte programą, eikite į meniu „Priežiūra > Pieno sistemos valymas“.

## 8.7 Programa „Kavos sistemos valymas“

Vykdamt programą „*Kavos sistemos valymas*“, iš sistemos pašalinami riebaliniai kavos likučiai ir nuosėdos. Programą paleiskite kas du mėnesius arba įrenginiui pareikalavus. Tačiau prieš tai išvalykite plikymo bloką ir įrenginio vidinius paviršius (žr. skyrių 8.2, 165 psl.).

Naudokite tik „Melitta®“ valomąsias tabletes „Perfect Clean“, skirtas visiškai automatiniais kavos aparatams. Laikykitės ant valomųjų tablečių pakuotės pateiktų nurodymų.

**Atsargiai!** Valiklis dirgina akis. Netyčia patekus į akis, kelias minutes plaukite akis švariu vandeniu. Jei negalavimai nepraeina, kreipkitės į gydytoją.

Kaip surinkimo indą naudokite kavos tirščių talpyklą. Programa tęsiasi maždaug 15 min. ir neturėtų būti nutraukta.

Kad paleistumėte programą, eikite į meniu „Priežiūra > Kavos sistemos valymas“.

## 8.8 Programa „Kalkių šalinimas“

Programa „*Kalkių šalinimas*“ leidžia pašalinti kalkių nuosėdas. Programą paleiskite kas tris mėnesius arba įrenginiui pareikalavus.

Šalinant kalkes vandens talpykloje negali būti vandens filtro. Jei naudojate vandens filtrą, prieš šalindami kalkes, išimkite jį (žr. skyrių 8.10, 167 psl.).

Naudokite tik „Melitta®“ skystą kalkių valiklį „Anti Calc“, skirtą visiškai automatiniais kavos aparatams. Laikykitės ant kalkių valiklio pakuotės pateiktų nurodymų.

**Atsargiai!** Kalkių valiklis dirgina akis. Netyčia patekus į akis, kelias minutes plaukite akis švariu vandeniu. Jei negalavimai nepraeina, kreipkitės į gydytoją.

Kaip surinkimo indą naudokite kavos tirščių talpyklą. Programa tęsiasi maždaug 25 min. ir neturėtų būti nutraukta.

Kad paleistumėte programą, eikite į meniu „Priežiūra > Kalkių šalinimas“.

Pašalinę kalkes, kruopščiai išskalaukite vandens talpyklą ir pripildykite ją švaraus vandentiekio vandens.

## 8.9 Vandens kietumo nustatymas

Nuo vandentiekio vandens kietumo priklauso, kaip dažnai reikės šalinti kalkes. Kuo vandentiekio vanduo kietesnis, tuo dažniau reikia paleisti programą „*Kalkių šalinimas*“.

Vandens kietumą tikrinkite pridėta bandymo juostele. Laikykitės ant bandymo juostelės ir tolesnėje lentelėje pateiktų nurodymų.

Vandens kietumą galite nustatyti meniu „Nuostatos > Vandens kietumas“.

Vandens kietumas	°d	°e	°f
Minkštas	nuo 0 iki 10	nuo 0 iki 13	nuo 0 iki 18
Vidutinis	nuo 10 iki 15	nuo 13 iki 19	nuo 18 iki 27
Kietas	nuo 15 iki 20	nuo 19 iki 25	nuo 27 iki 36
Labai kietas	> 20	> 25	> 36

## 8.10 Vandens filtro naudojimas

Jei naudosite vandens filtrą, pailginsite savo įrenginio naudojimo trukmę. Vandens filtras šalina iš vandentiekio vandens kalkes ir kitas kenksmingas medžiagas.

Jei naudosite vandens filtrą ir reguliariai jį keisite, kalkes iš įrenginio šalinti reikės tik kartą per metus. Ši informacija paremta prielaida, kad per dieną vidutiniškai paruošiami šeši kavos gėrimai po 120 ml, o filtras keičiamas 6 kartus per metus.

Naudokite tik „Melitta®“ vandens filtro kasetes „Pro Aqua“, skirtas visiškai automatiniam kavos aparatams. Laikykitės ant filtro kasetės pakuotės pateiktų nurodymų.

Vandens filtrui įsukti į vandens talpyklą arba išsukti iš jos naudokite pagalbinių įrankių.



### Vandens filtro įdėjimas

Pakeiskite vandens filtrą, jei įrenginys to pareikalaus. Kaip surinkimo indą naudokite kavos tirščių talpyklą.

- Naują vandens filtrą kelioms minutėms įdėkite į indą su vandentiekio vandeniu.
- Pereikite į meniu „Priežiūra > Filtras > Įdėti filtrą“.

### Vandens filtro keitimas

Kaip surinkimo indą naudokite kavos tirščių talpyklą.

- *Pereikite į meniu „Priežiūra > Filtras > Keisti filtrą“.*

### Vandens filtro išėmimas

- *Pereikite į meniu „Priežiūra > Filtras > Išimti filtrą“.*
- Po to nustatykite vandens kietumą (žr. skyrių 8.9, 166 psl.).

## 9 Išgarinimas

Išgarinant iš įrenginio pašalinamas vandens likutis. Jei ilgesnį laiką nenaudosite įrenginio, jei kyla užšalimo pavojus ar prieš transportavimą, įrenginį išgarinkite.

Jei naudojate vandens filtrą, prieš tai išimkite jį iš vandens talpyklos.

- Po įrenginio piltuvėliu pastatykite indą.
- Pereikite į meniu „Sistema > Išgarinti“.

Po išgarinimo įrenginys išsijungia.

Vandens filtrą laikykite šaldytuve, įdėję į indą su vandentiekio vandeniu, kad jis ilgesnį laiką nebūtų sausas.

## 10 Transportavimas

Įrenginį stenkitės transportuoti originalioje pakuotėje.

Palaidų dalių nekljuokite lipniąja juosta ir pakavimo juosta, nes klijų likučius labai sudėtinga pašalinti.

Siunčiant įrenginį „Melitta“ priežiūros tarnyboms, puodelių padėklą kartu siųsti nereikia. Šitai apsaugosite jį nuo subraižymo transportuojant.

Prieš transportuodami įrenginį, imkitės šių veiksmų:

- Išgarinkite įrenginį (žr. skyrių 9, 167 psl.).
- Ištuštinkite lašų surinktuvą ir kavos tirščių talpyklą.
- Ištuštinkite vandens talpyklą.
- Ištuštinkite 2-jų kamerų pupelių talpyklą.
- Išvalykite įrenginį (žr. skyrių 8, 164 psl.).
- Supakuokite įrenginį.

## 11 Atliekų tvarkymas



Šiuo ženklu pažymėtiems įrenginiams taikomi Direktyvos 2002/96/EB dėl elektros ir elektroninės įrangos atliekų reikalavimai (angl. Waste Electrical and Electronic

Equipment, WEEE).

Elektros įrenginiai negali būti šalinami su buitinėmis atliekomis. Įrenginio atliekas

tvarkykite tausodami aplinką ir perduokite jas į tinkamą atliekų surinkimo punktą.

## 12 Techniniai duomenys

Techniniai duomenys	
Darbinė įtampa	nuo 220 V iki 240 V, 50 Hz
Imamoji galia	iki 1400 W
Siurblio slėgis	statinis, iki 15 bar
Matmenys	
Plotis	255 mm
Aukštis	340 mm
Gylis	470 mm
Talpa	
2 kamerų pupelių talpykla	2 × 135 g
Vandens talpykla	1,8 l
Masė (tuščio įrenginio)	9,25 kg
Aplinkos sąlygos	
Temperatūra	nuo 10 °C iki 32 °C
Santykinė oro drėgmė	nuo 30 % iki 80 % (nesikondensuoja)

## 13 Triktyš

Jei toliau nurodytomis priemonėmis nepavyksta pašalinti trikčių arba atsiranda čia neaprašytų trikčių, kreipkitės į mūsų karštąją telefoninę liniją.

Telefono numerį rasite ant vandens talpyklos dangtelio arba mūsų interneto svetainės skiltyje „Aptarnavimas“ (taikomi vietos tarifai).

Triktis	Priežastis	Šalinimas
Kava nebėga, o tik laša iš piltuvėlio.	Per smulkus malimas.	<ul style="list-style-type: none"> <li>▪ Malkite pupeles stambiau (žr. skyrių 7.7, 164 psl.).</li> </ul>
	Įrenginys užsiteršęs.	<ul style="list-style-type: none"> <li>▪ Išvalykite plikymo bloką (žr. skyrių 8.2, 165 psl.).</li> <li>▪ Paleiskite programą „Kavos sistemos valymas“ (žr. skyrių 8.7, 166 psl.).</li> </ul>
	Įrenginys užkalkėjęs.	<ul style="list-style-type: none"> <li>▪ Pašalinkite iš įrenginio kalkes (žr. skyrių 8.8, 166 psl.).</li> </ul>
Nebėga kava.	Nepripildyta arba neįdėta vandens talpykla.	<ul style="list-style-type: none"> <li>▪ Pripildykite vandens talpyklą ir patikrinkite, ar ji tinkamai įdėta (žr. skyrių 4.1, 161 psl.).</li> </ul>
	Užsikišęs plikymo blokas.	<ul style="list-style-type: none"> <li>▪ Išvalykite plikymo bloką (žr. skyrių 8.2, 165 psl.).</li> </ul>
Malūnėlis nemala kavos pupelių.	Kavos pupelės nepatenka į malūnėlį.	<ul style="list-style-type: none"> <li>▪ Lengvai papurtykite 2-jų kamerų pupelių talpyklą.</li> <li>▪ Išvalykite 2-jų kamerų pupelių talpyklą.</li> </ul>
	Svirtelė „Bean Select“ stovi įstrižai.	<ul style="list-style-type: none"> <li>▪ Svirtelę pastumkite į kairę arba dešinę.</li> </ul>
	Per riebios kavos pupelės.	<ul style="list-style-type: none"> <li>▪ Naudokite kitas kavos pupeles.</li> </ul>
	Malūnėlyje yra pašalinių daiktų.	<ul style="list-style-type: none"> <li>▪ Kreipkitės į mūsų karštąją telefoninę liniją.</li> </ul>
Rodomas pranešimas „Pilkite pupelių“, nors 2-jų kamerų pupelių talpykla pripildyta.	Kavos pupelės nepatenka į malūnėlį. Plikymo sistemoje yra nepakankamai sumaltų pupelių.	<ul style="list-style-type: none"> <li>▪ Paspauskite gėrimo ruošimo mygtuką.</li> </ul>
Malūnėlis skleidžia stiprų triukšmą.	Malūnėlyje yra pašalinių daiktų.	<ul style="list-style-type: none"> <li>▪ Kreipkitės į mūsų karštąją telefoninę liniją.</li> </ul>
Išėjus nebeįvyksta įstatyti plikymo bloko.	Netinkamai užfiksuotas plikymo blokas.	<ul style="list-style-type: none"> <li>▪ Patikrinkite, ar tinkamai užsifiksavo kaitinimo bloko rankena (žr. skyrių 8.2, 165 psl.).</li> </ul>
	Variklis yra netinkamoje padėtyje.	<ul style="list-style-type: none"> <li>▪ Paspauskite ir palaikykite paspaudę mygtuką „Kavos stiprumas“. Papildomai ilgiau nei 2 sekundes palaikykite paspaudę pagrindinį jungiklį. Atleiskite mygtukus. Po to įrenginys inicializuojamas.</li> </ul>
Ekране rodomas pranešimas „Sistemos klaida“.	Programinės įrangos triktis.	<ul style="list-style-type: none"> <li>▪ Išjunkite ir vėl įjunkite įrenginį (žr. skyrių.).</li> <li>▪ Kreipkitės į mūsų karštąją telefoninę liniją.</li> </ul>







Melitta Europa GmbH & Co. KG  
Division Household Products  
Ringstr. 99  
D-32427 Minden  
Germany  
[www.melitta.de](http://www.melitta.de)  
Editorial department:  
ZINDEL AG  
[www.zindel.de](http://www.zindel.de)