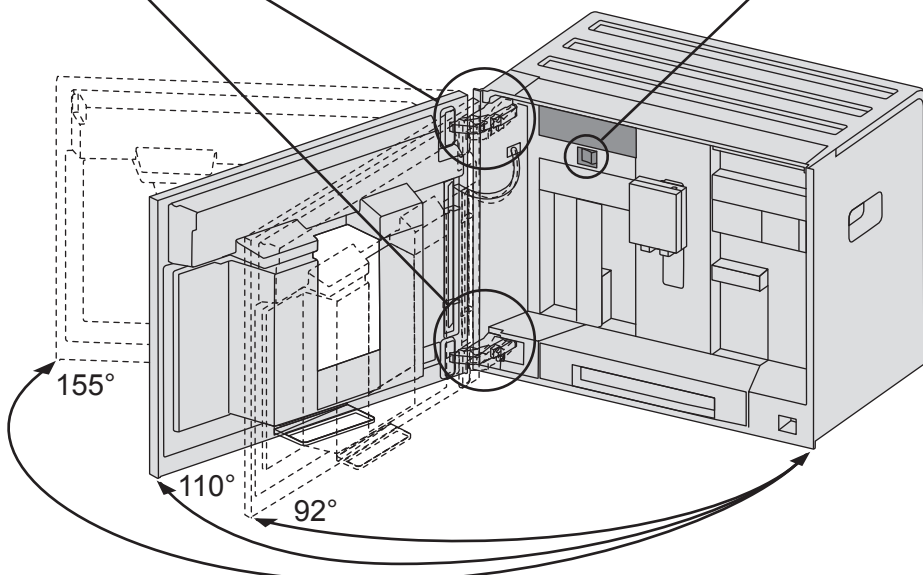
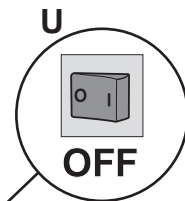
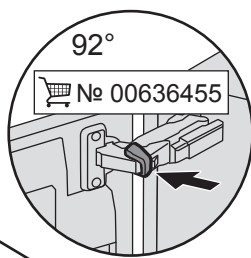
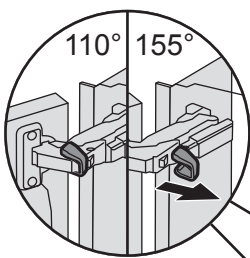
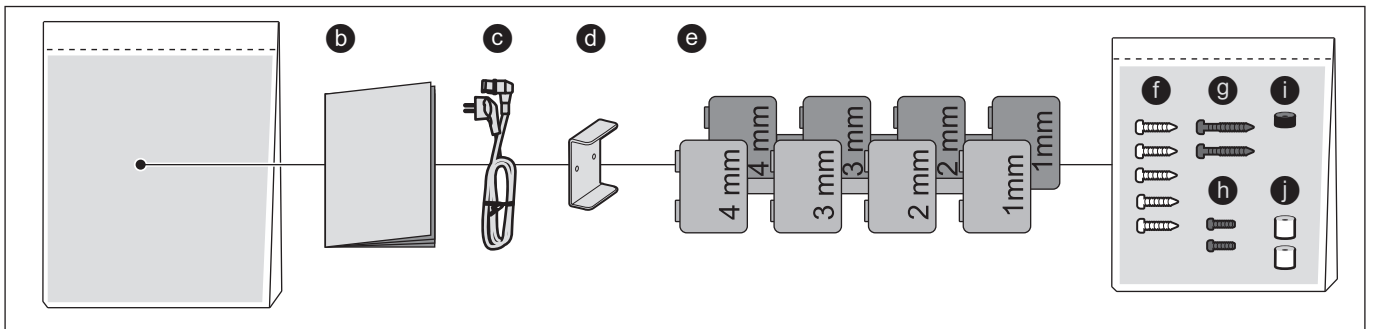
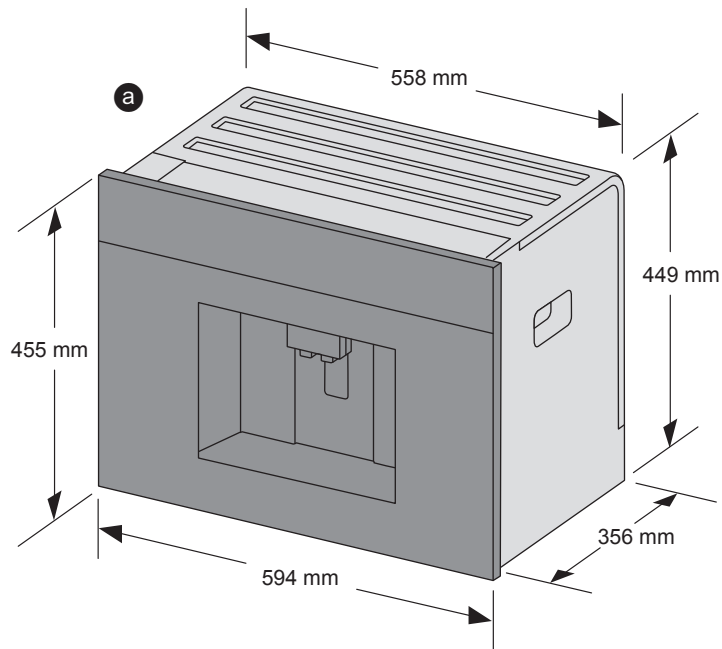


CT 636 LE... CTL 636E...

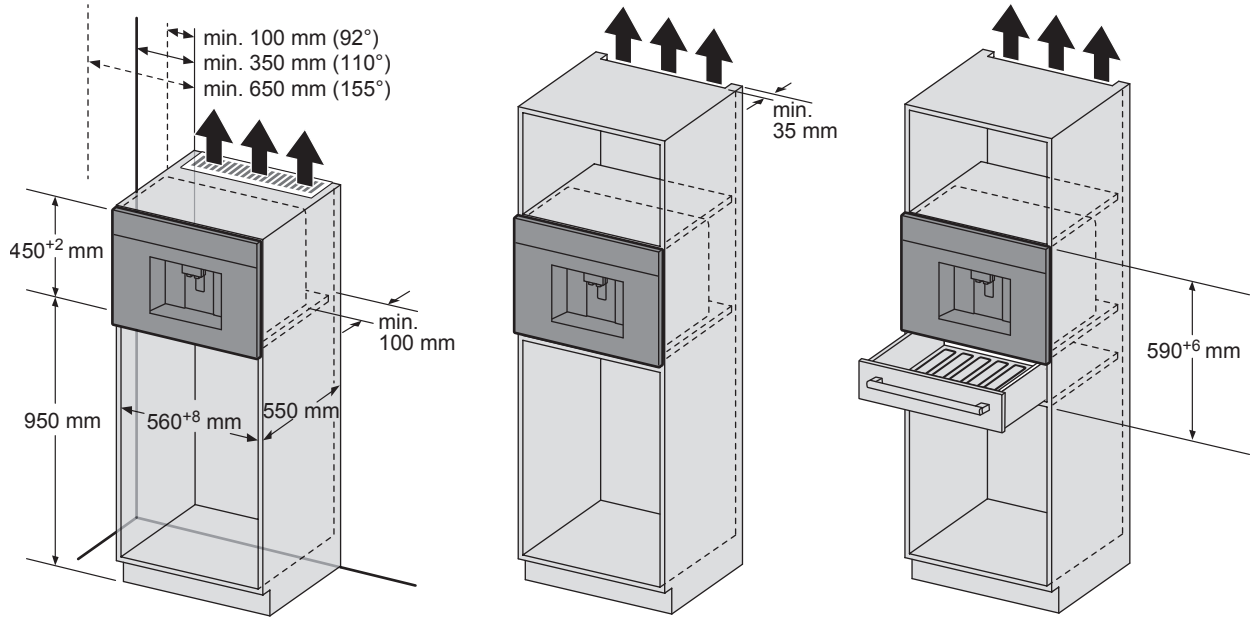
de Montageanleitung
en Installation instructions
fr Instructions de montage
nl Montagehandleiding
da Monteringsvejledning
no Monteringsveiledning
sv Monteringsanvisning
fi Asennusohje
it Istruzioni per il montaggio
es Instrucciones de montaje
pt Instruções de montagem
el Οδηγίες τοποθέτησης

tr Montaj kılavuzu
pl Instrukcja montażu
cs Montážní návod
sk Návod na montáž
hr Uputa za montažu
sl Navodila za montažo
hu Beépítési utasítás
ro Instrucțiuni de montare
uk Інструкція з монтажу
ru Инструкция по монтажу
zh 安装说明书
ar دليل التركيب

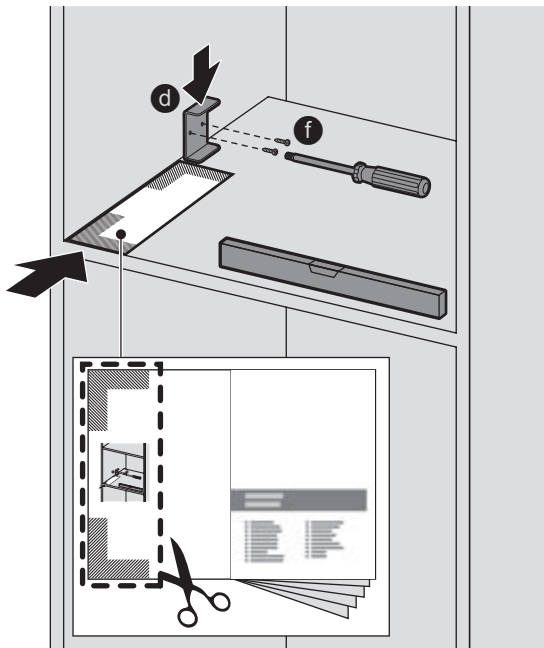
1



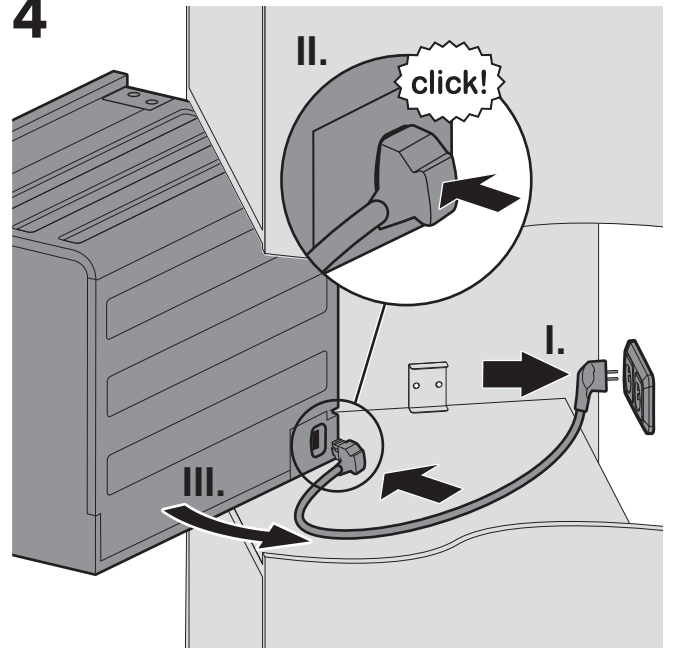
2



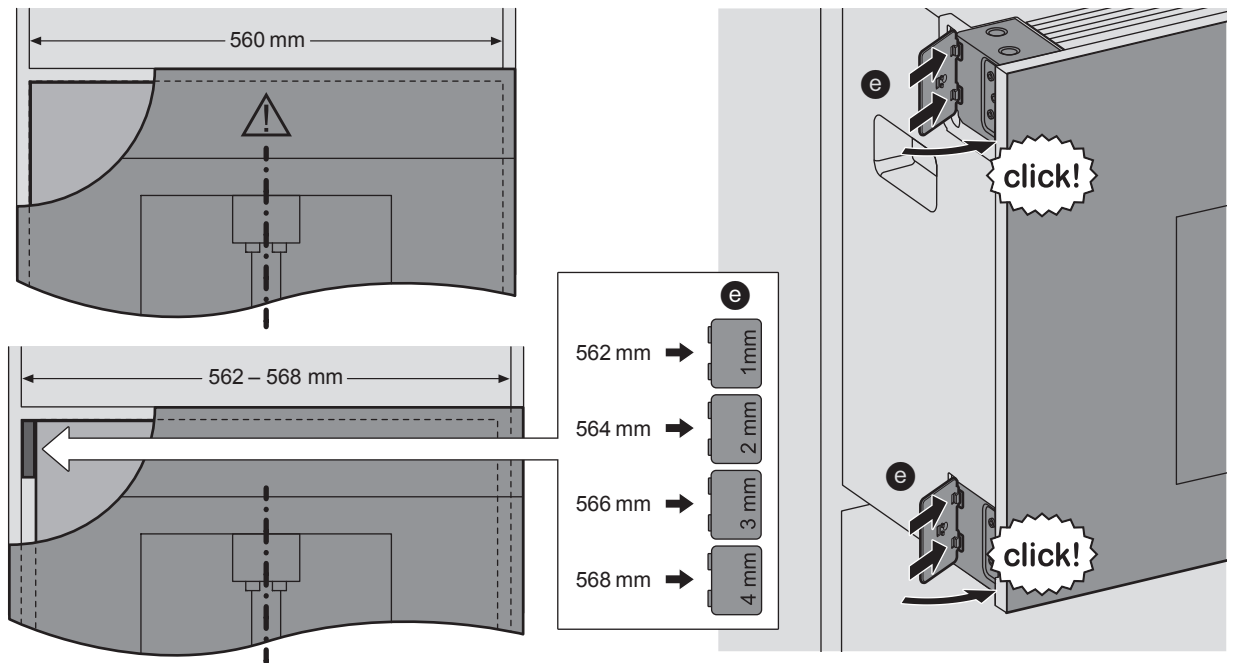
3



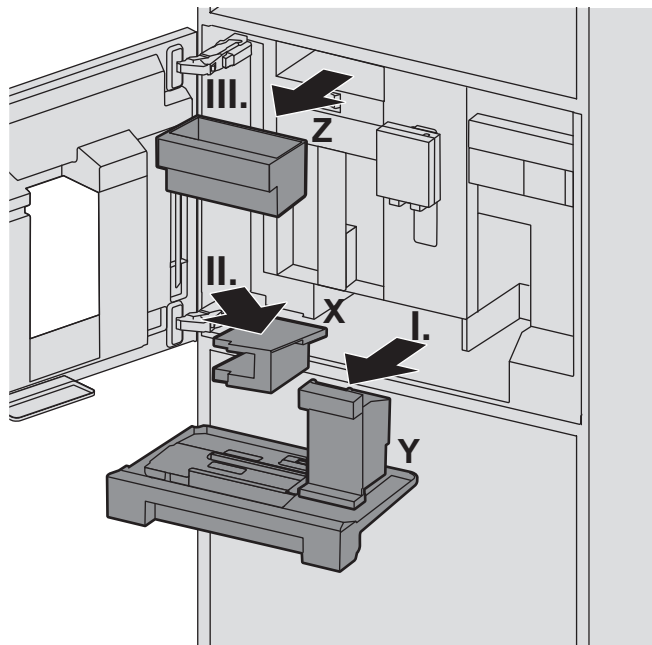
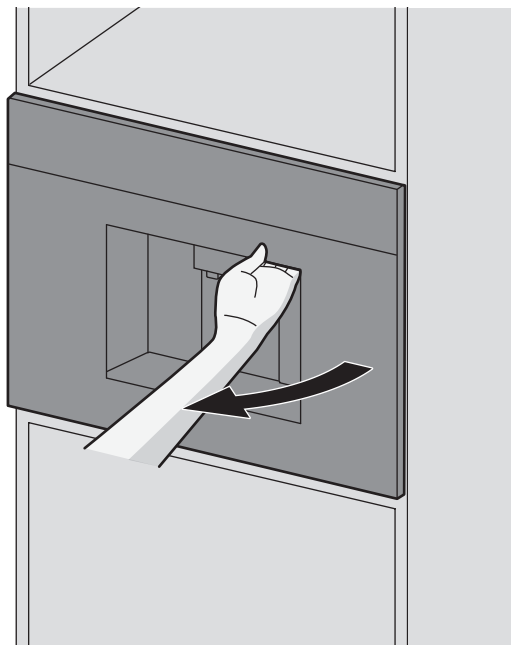
4



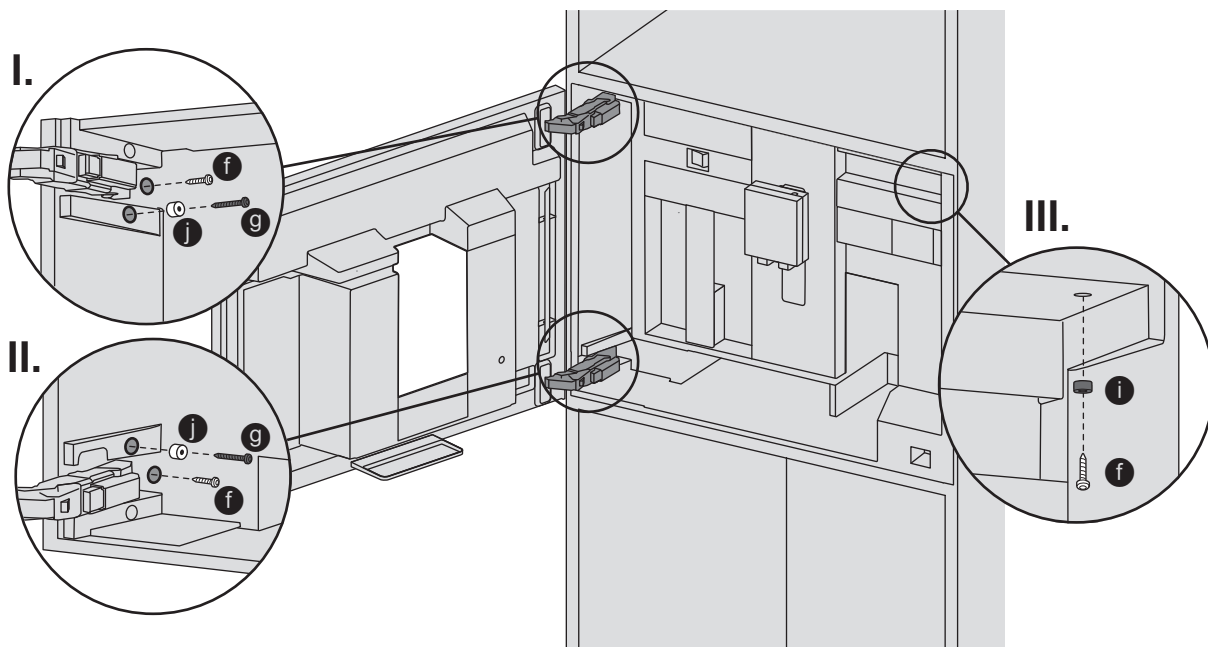
5



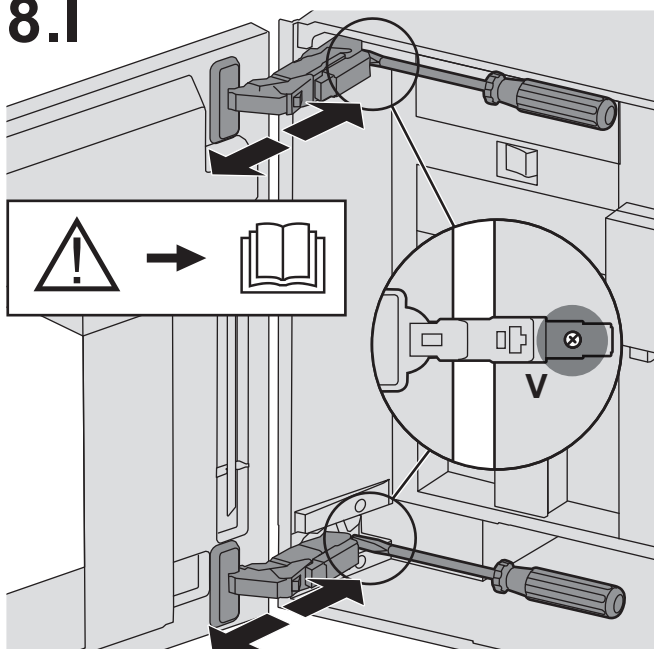
6



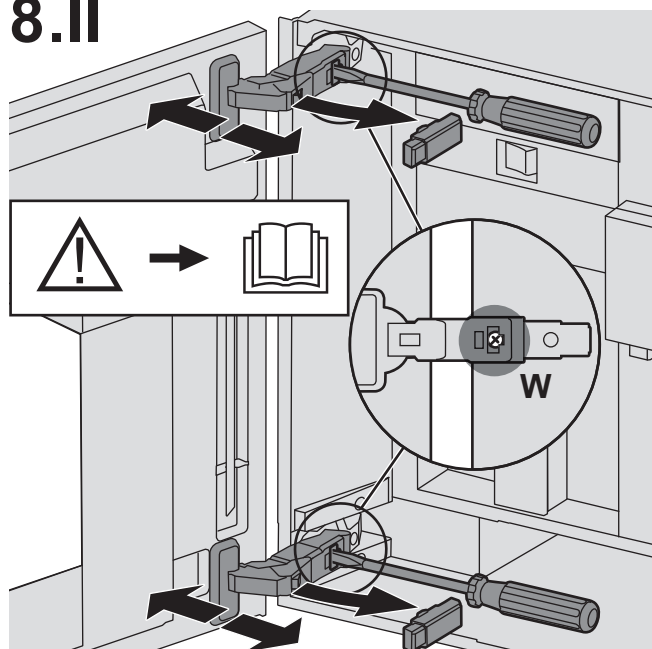
7



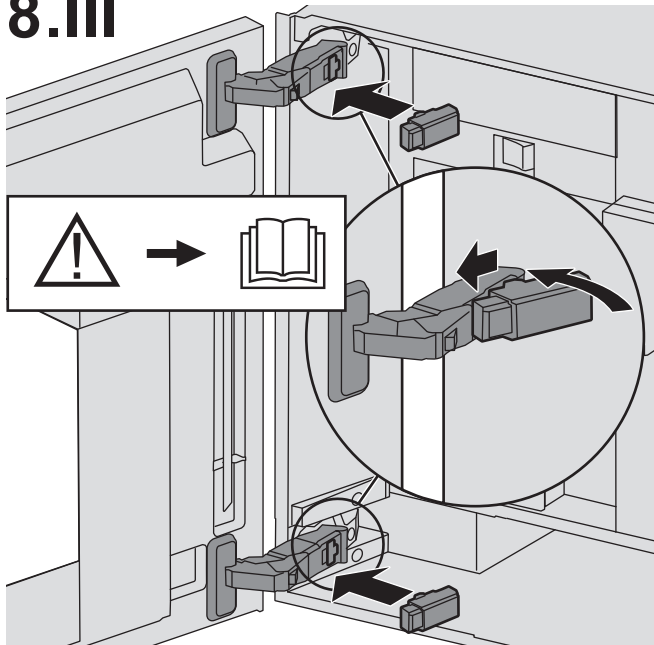
8.I



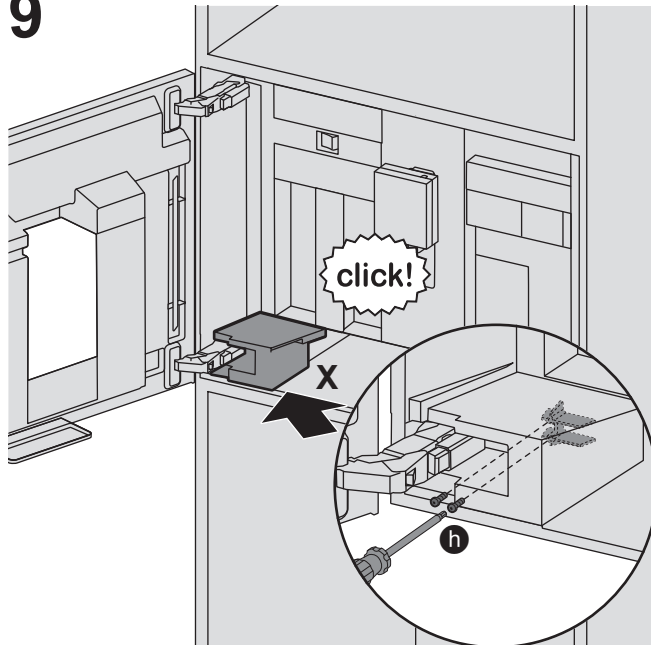
8.II



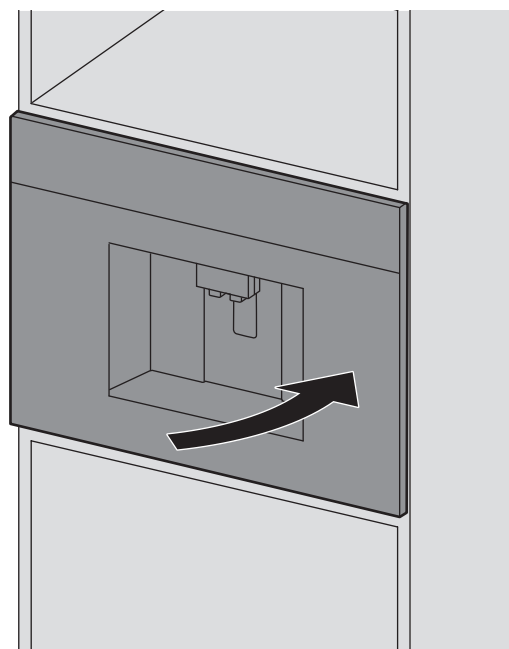
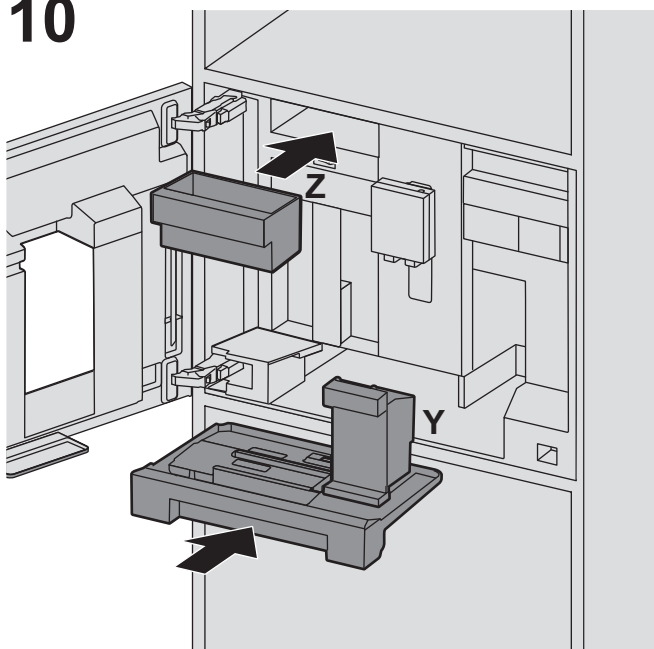
8.III



9



10



de	Deutsch	1
en	English	2
fr	Français	3
nl	Nederlands	4
da	Dansk	5
no	Norsk	6
sv	Svenska	7
fi	Suomi	8
it	Italiano	9
es	Español	10
pt	Português	11
el	Ελληνικά	12
tr	Türkçe	13
pl	Polski	14
cs	Čeština	15
sk	Slovak	16
hr	Hrvatski	17
sl	Slovenščina	18
hu	Magyar	19
ro	Română	20
uk	Українська	21
ru	Русский	22
zh	简体中文	23
ar	العربية	24

Sicherheitshinweise

 **Unbedingt die Sicherheitshinweise in der Gebrauchsanleitung lesen und beachten.**

Stromschlaggefahr!

Gerät nur gemäß Angaben auf dem Typenschild anschließen und betreiben. Reparaturen am Gerät dürfen nur durch unseren Kundendienst ausgeführt werden, um Gefährdungen zu vermeiden. Wenn die Netzanschlussleitung dieses Geräts beschädigt wird, muss sie durch eine besondere Anschlussleitung ersetzt werden, die bei unserem Kundendienst erhältlich ist. Im Fehlerfall sofort den Netzstecker ziehen oder die Netzspannung ausschalten.

Nur ein fachgerechter Einbau nach dieser Montageanleitung garantiert einen sicheren Gebrauch. Nicht befestigte Möbel mit einem handelsüblichen Winkel an der Wand befestigen.

Das Gerät enthält Permanentmagnete, die elektronische Implantate wie z. B. Herzschrittmacher oder Insulinpumpen beeinflussen können. Träger von elektronischen Implantaten bitte einen Mindestabstand von 10 cm zur Gerätefront und, bei Entnahme, zu folgenden Teilen einhalten: Milchbehälter, Milchsystem, Wassertank und Brüheinheit.

Lieferumfang (für Montage)

- | | |
|---|--|
| <ul style="list-style-type: none"> a Kaffeevollautomat b Montageanleitung c Anschlussleitung d Montagewinkel e Abstandshalter | <ul style="list-style-type: none"> f 5 Befestigungsschrauben (silber) g 2 Befestigungsschrauben (lang/schwarz) h 2 Befestigungsschrauben (kurz/schwarz) i 1 Stück Hülse (schwarz) j 2 Stück Hülse (weiß) |
|---|--|

Einbau des Gerätes

Für ausreichende Durchlüftung sorgen. Dazu die Möbelerückwand entfernen oder eine Öffnung von 500 x 400 mm ausschneiden. Zwischen Wand und Schrankboden bzw. Rückwand des darüber liegenden Schrankes muss ein Abstand von mind. 35 mm eingehalten werden. Die Lüftungsschlitze und Ansaugöffnungen dürfen nicht verdeckt werden. Hierzu auch die Montageanleitung des darüber oder darunter liegenden Gerätes beachten. Bei Einbau über einer Wärmeschublade ist eine Nischenhöhe von 590 mm erforderlich. Wird das Gerät direkt unter eine Dekorplatte eingebaut, ist darauf zu achten, dass ein Lüftungsschlitz von mind. 200 cm² vorhanden ist. Die ideale Einbauhöhe für den Kaffee-Vollautomaten, gemessen vom Fußboden bis Unterkante Gerät, beträgt 950 mm.

- 1 Alle Teile auspacken und auf Transportschäden überprüfen. Beschädigte Geräte dürfen nicht in Betrieb genommen werden.
- 2 Die Einbaumaße je nach Einbauvariante berücksichtigen.

Wichtig: Für die Tür können drei Öffnungswinkel gewählt werden.

Je nach gewünschtem Öffnungswinkel ist vor der Montage der Einbauabstand zur Wand zu beachten, wenn diese sich auf der linken Seite befindet.

- Öffnungswinkel ca. 110° (Lieferstand)
= Einbauabstand zur Wand links mindestens 350 mm.
- Öffnungswinkel ca. 155°
= Einbauabstand zur Wand links mindestens 650 mm. Hierzu die zwei Begrenzungen am oberen und unteren Scharnier entfernen.
- Öffnungswinkel ca. 92° (erfordert Sonderzubehör)
= Einbauabstand zur Wand links mindestens 100 mm. Hierzu die zwei Begrenzungen am oberen und unteren Scharnier ersetzen durch Sonderzubehör Nr. 00636455.

- 3 Die Montageschablone auf der Rückseite der Montageanleitung abtrennen. Die Montageschablone an der Vorderkante des Schrankes anlegen und den Montagewinkel **d**, wie dargestellt, mit 2 Befestigungsschrauben **f** anschrauben. Der Montagewinkel muss ohne Spalt an Schrankboden und Wand anliegen.
- 4 Den Netzschalter **U** auf [O] stellen. Die Anschlussleitung **c** zuerst in die Steckdose und dann am Gerät fest (spürbare Rastung) einstecken. Sie darf nicht eingeklemmt werden. Das Gerät zum Anstecken etwas am Schrank aufsetzen.

Wichtig: Der Abstand zwischen Gerät und Rückwand muss mindestens 100 mm betragen.

- 5 Das Gerät bis zum Anschlag in den Schrank einschieben. Überprüfen, ob das Gerät mittig sitzt. Wenn notwendig, das Gerät ausrichten. Dazu das Gerät etwas herausziehen, die passenden Abstandshalter **e** abtrennen und auf der linken Seite anbringen (oben und unten). Das Gerät bis zum Anschlag in den Schrank einschieben.
- 6 Die Gerätetür rechts neben dem Auslauf anfassen und öffnen. Die Tropfschale **Y** entnehmen. Die Abdeckung **X** links unten nach rechts vorne ziehen und entnehmen. Die Zubehörschublade **Z** herausziehen und ablegen.
- 7 Zuerst das Gerät mit je 2 Befestigungsschrauben **f** und **g** sowie den 2 Hülsen **i** wie dargestellt anschrauben. Anschließend mit 1 Befestigungsschraube **f** und Hülse **j** rechts oben am Schrank festschrauben.
- 8 **Nur für den Fachmann**
In seltenen Fällen kann durch Verzug im Einbaumöbel die Tür des Einbauvollautomaten klemmen. Die Tür kann justiert werden. Dazu die Scharniere oben und unten einstellen:
 - I. Durch Drehen der Schrauben **V** die Tiefe der Tür einstellen.
 - II. Die Scharnierdämpfung oben und unten vom Scharnier abnehmen. Durch Drehen der Schrauben **W** die Neigung und die horizontale Position der Türe einstellen.
 - III. Scharnierdämpfung wieder aufsetzen.
- 9 Die Abdeckung **X** einsetzen und mit den beiden schwarzen Befestigungsschrauben **h** befestigen.
- 10 Tropfschale **Y** und Zubehörschublade **Z** wieder einsetzen und die Gerätetür schließen.

Safety instructions



Please read and pay particular attention to the safety information in the instruction manual.

⚠ Danger of electric shock!

Connect and operate the appliance only according to the type plate specifications. To avoid potential hazards, repairs must only be carried out by our customer service personnel.

If the power cord of this appliance is damaged, it must be replaced with a special connection cord, which is available from our after-sales service. Should a fault occur, pull the plug or disconnect from the mains immediately.

Only an appliance which has been correctly installed according to these installation instructions can be used safely. Attach loose furniture to the wall with a conventional bracket.

The appliance contains permanent magnets that may influence electronic implants such as pacemakers or insulin pumps. Persons wearing electronic implants must maintain a minimum distance of 10 cm from the front of the appliance and from the following parts upon removal: milk container, milk system, water tank and brewing unit.

Included in delivery (for installation)

- | | |
|---|---|
| a Fully automatic coffee machine | f 5 fastening screws (silver) |
| b Installation instructions | g 2 fastening screws (long/black) |
| c Connecting cable | h 2 fastening screws (short/black) |
| d Assembly bracket | i 1 sleeve (black) |
| e Spacer | j 2 sleeves (white) |

Installing the appliance

Make sure there is adequate aeration. To do this, remove the rear panel or cut out an opening of 500 x 400 mm. There must be a gap of at least 35 mm between the wall and base of the unit or the rear panel of the unit situated above. The ventilation slots and intake openings must not be covered. Also follow the installation instructions for the appliance situated above or below. If installing the appliance above a warming drawer, the height of the recess must be 590 mm. If the appliance is installed directly under a décor panel, ensure that there is a ventilation slot of at least 200 cm². The ideal installation height for the fully automatic coffee machine, measured from the floor to the lower edge of the appliance, is 950 mm.

- 1 Unpack all the parts and check for any damage in transit. Do not operate a damaged appliance.
- 2 Take note of the installation dimensions of the particular model.

Important: 3 opening angles can be selected for the door.

Depending on the opening angle required, the mounting distance to the wall should be observed before installation if it is on the left side.

- Opening angle approx. 110° (as delivered)
= mounting distance to the wall at least 350 mm on the left.
 - Opening angle approx. 155°
= mounting distance to the wall at least 650 mm on the left.
For this purpose, remove the two limits on the upper and lower hinges.
 - Opening angle approx. 92° (requires special accessory)
= mounting distance to the wall at least 100 mm on the left.
For this purpose, replace the two limits on the upper and lower hinges with special accessory no. 00636455.
- 3 Remove the installation template on the back of the installation instructions. Place the installation template at the front edge of the unit and screw on the assembly bracket **d** as shown with two fastening screws **f**. The assembly bracket must be positioned at the base of the unit and the wall such that no gap is present.
 - 4 Set the mains switch **U** to [O]. Plug the connecting cable **c** into the socket first and then into the appliance (clicks into place). It must not be trapped or kinked. Put the appliance to be plugged in just on to the edge of the unit.

Important: The distance between the appliance and the back wall must be at least 100 mm.

- 5 Push the appliance into the unit until it clicks into place. Check that the appliance is in the middle. If necessary, align the appliance. To do so, pull the appliance out a little, remove the appropriate spacers **e** and attach to the left side (top and bottom). Push the appliance into the unit until it clicks into place.
- 6 Take hold of the appliance door on the right next to the outlet and open. Remove the drip tray **Y**. Pull the cover **X** on the bottom left-hand side forwards and remove. Pull out the accessories drawer **Z** and put to one side.
- 7 First, screw on the appliance as shown using 2 of each of the fastening screws **f** and **g** as well as 2 sleeves **j**. Then screw tight at the top right of the unit using 1 fastening screw **f** and sleeve **i**.
- 8 **Only for the expert**
In very few cases, the door of the fitted fully automatic machine can jam due to a warpage in the built-in units. The door can be adjusted. To do this adjust the hinges at the top and the bottom.
 - I. Adjust the depth of the door by turning the screws **V**.
 - II. Remove the hinge dampers at the top and bottom of the hinges. Turn the screws **W** to adjust the inclination and the horizontal position of the doors.
 - III. Re-fit the hinge dampers.
- 9 Insert the cover **X** and fix with the two black fastening screws **h**.
- 10 Replace the drip tray **Y** and accessories drawer **Z** and close the appliance door.

Consignes de sécurité

 Lire et respecter impérativement les consignes de sécurité figurant dans la notice d'utilisation.

Risque de chocs électriques !

Ne brancher et n'utiliser l'appareil que conformément aux données indiquées sur la plaque signalétique. Afin d'éviter tous les risques, l'appareil ne doit être réparé que par notre Service après-vente. Si le cordon d'alimentation secteur de cet appareil est endommagé, il doit être remplacé par un câble de raccordement spécifique qui est disponible auprès de notre service après-vente. En cas de défaut, débrancher immédiatement la fiche secteur ou couper la tension du réseau.

Seul une mise en place conforme au présent guide de montage permet de garantir une utilisation en toute sécurité. Le meuble portant la machine doit être fixé au mur par une cornière de type courant. L'appareil contient des aimants permanents qui peuvent exercer une influence sur les implants électroniques tels que les stimulateurs cardiaques ou les pompes à insuline. Les personnes portant des implants électroniques sont priées de rester à 10 cm de la face avant de l'appareil et des pièces suivantes, lors de leur retrait : réservoir à lait, système de lait, réservoir d'eau et unité de percolation.

Contenu de l'emballage (pour le montage)

- | | |
|---|---|
| a Machine à espresso automatique | f 5 vis de fixation (argent) |
| b Instructions de montage | g 2 vis de fixation (longues/noires) |
| c Cordon d'alimentation secteur | h 2 vis de fixation (courtes/noires) |
| d Équerre de montage | i 1 douille (noire) |
| e Entretoises | j 2 douilles (blanches) |

Montage de la machine

Veiller à disposer d'une ventilation suffisante. Pour cela, démonter le dos du meuble ou découper une ouverture de 500 x 400 mm. Entre le mur et le bas ou le dos du meuble placé au dessus, respecter une distance d'au moins 35 mm. Ne jamais obturer les fentes de ventilation et les ouvertures d'aspiration. Tenir compte également des instructions de montage de l'appareil situé en dessous ou au dessus. En cas de montage au dessus d'un tiroir chauffant, il faut disposer d'une hauteur de niche de 590 mm. Si la machine est montée directement derrière un panneau décoratif, il faut veiller à avoir une fente de ventilation d'au moins 200 cm².

La hauteur de montage idéale de la machine à café est de 950 mm, entre le sol et le bord inférieur de la machine.

- Après avoir déballé, vérifier toutes les pièces pour détecter d'éventuels dégâts dus au transport. Ne pas mettre en service un appareil présentant des dommages.
- Tenir compte des cotes de montage en fonction de la variante de montage.

Important : il est possible de choisir entre 3 angles d'ouverture de porte.

En fonction de l'angle d'ouverture souhaité, la distance de montage par rapport au mur doit être respectée si celui-ci se trouve sur le côté gauche.

- Angle d'ouverture d'env. 110° (état à la livraison)
= distance de montage par rapport au mur gauche d'au moins 350 mm.
 - Angle d'ouverture d'env. 155°
= distance de montage par rapport au mur gauche d'au moins 650 mm. Retirer à cet effet les deux limitations situées sur les charnières supérieure et inférieure.
 - Angle d'ouverture d'env. 92° (nécessite un accessoire spécial)
= distance de montage par rapport au mur gauche d'au moins 100 mm. Remplacer à cet effet les deux limitations situées sur les charnières supérieure et inférieure par l'accessoire spécial no. 00636455.
- Détacher le gabarit de montage du dos des instructions de montage. Positionner le gabarit de montage contre le bord avant de l'armoire et visser l'équerre de montage **d** comme indiqué avec les 2 vis de fixation **f**. L'équerre de montage doit poser sans espace sur le fond de l'armoire et sur la paroi.

- Placer l'interrupteur principal **U** sur [O]. Brancher le cordon d'alimentation secteur **c** d'abord sur une prise électrique et ensuite sur l'appareil (enclenchement sensible). Le cordon d'alimentation ne doit pas être coincé. Poser légèrement l'appareil sur l'armoire pour le brancher.

Important : la distance entre l'appareil et la paroi arrière doit être d'au moins 100 mm.

- Insérer l'appareil jusqu'en butée dans l'armoire. Vérifier que l'appareil est bien centré. Si nécessaire, ajuster la position de l'appareil. Pour ce faire, ressortir légèrement l'appareil, détacher les entretoises **e** correspondantes et les mettre en place sur le côté gauche (en haut et en bas). Insérer l'appareil jusqu'en butée dans l'armoire.
- Saisir la porte de l'appareil du côté droit à côté de la buse d'écoulement et ouvrir. Retirer la cuvette d'égouttage **Y**. Tirer le couvercle **X** en bas à gauche vers l'avant droit et le retirer. Tirer le tiroir accessoire **Z** et le déposer.
- D'abord visser l'appareil avec les 2 vis de fixation **f** et **g** ainsi que les 2 douilles **i** comme le montre la figure. Serrer ensuite par vissage à l'aide d'une vis de fixation **f** et d'une douille **i** en haut à droite de l'armoire.
- Uniquement pour les spécialistes**
Dans de rares cas, la porte de la machine encastrable peut coincer à cause d'une déformation dans le meuble encastré. La porte peut être ajustée. Pour ce faire, régler les charnières en haut et en bas :
 - I. Régler la profondeur de la porte en tournant les vis **V**.
 - II. Retirer l'amortissement des charnières en haut et en bas des charnières. Régler l'inclinaison et la position horizontale de la porte en tournant les vis **W**.
 - III. Remettre l'amortissement des charnières en place.
- Mettre le cache **X** en place et le fixer avec les deux vis de fixation noires **h**.
- Remettre en place la cuvette d'égouttage **Y** et le tiroir accessoire **Z** et fermer la porte de l'appareil.

Veiligheidsaanwijzingen

 **Lees altijd de veiligheidsinstructies in de gebruiksaanwijzing en neem deze in acht.**

Gevaar voor elektrische schokken!

Sluit het apparaat aan, en gebruik het conform de informatie op het typeplaatje. Om gevaarlijke situaties te vermijden mogen reparaties aan het apparaat alleen door onze servicedienst worden uitgevoerd. Als het aansluitsnoer van deze machine beschadigd raakt, dient dit te worden vervangen door een speciaal snoer dat verkrijgbaar is bij onze servicedienst. Trek bij storingen direct de stekker uit het stopcontact of schakel de netspanning uit. Alleen een vakkundige montage volgens deze handleiding garandeert een veilig gebruik. Bevestig losstaande meubels met een gewone beugel aan de muur. Het apparaat bevat permanente magneten die elektronische implantaten zoals pacemakers en insulinepompen kunnen beïnvloeden. Dragere van elektronische implantaten dienen een minimumafstand van 10 cm tot de voorzijde van het apparaat aan te houden. Dit geldt ook bij het uitnemen van de volgende onderdelen: melkreservoir, melksysteem, watertank en zetgroep.

Leveringsomvang (voor montage)

- | | |
|--|---|
| a Volautomatische espressomachine | f 5 Bevestigingsschroeven (zilver) |
| b Montagehandleiding | g 2 Bevestigingsschroeven (lang/zwart) |
| c Aansluitleiding | h 2 Bevestigingsschroeven (kort/zwart) |
| d Montagehoek | i 1 Stuk huls (zwart) |
| e Afstandhouder | j 2 Stuks hulzen (wit) |

Montage van het apparaat

Zorg voor voldoende ventilatie. Verwijder daarvoor de achterwand van het meubel of maak een opening van 500 x 400 mm. Tussen de muur en de kastbodem of de achterwand van de kast erboven moet een afstand van minstens 35 mm worden vrijgelaten. De ventilatiesleuven en de aanzuigopeningen mogen niet worden afgedekt. Neem ook de montagehandleidingen in acht van de apparaten die zich boven of onder dit apparaat bevinden. Als het apparaat boven een verwarmingslade wordt ingebouwd, dient men een uitsparing van 590 mm hoog vrij te laten. Als het apparaat direct onder een decoratief paneel wordt ingebouwd, moet men erop letten dat een ventilatiespleet van minstens 200 cm² voorhanden is. De ideale inbouwhoogte voor het volautomatische koffiezetapparaat, gemeten van de vloer tot de onderkant van het apparaat, bedraagt 950 mm.

- 1 Pak alle onderdelen uit en controleer deze op transportschade. Beschadigde apparaten mogen niet in gebruik worden genomen.
- 2 Neem de inbouwmaten van de desbetreffende inbouwvariant in acht.

Belangrijk: voor de deur kunnen 3 openingshoeken worden gekozen.

Afhankelijk van de gewenste openingshoek moet bij de montage een specifieke inbouwafstand tot de wand in acht worden genomen indien deze zich niet aan de linkerkant bevindt.

- Openingshoek ca. 110° (leveringsstand)
= Inbouwafstand tot de wand links ten minste 350 mm.
 - Openingshoek ca. 155°
= Inbouwafstand tot de wand links ten minste 650 mm.
Hiervoor moeten de twee begrenzingen bij het bovenste en onderste scharnier worden verwijderd.
 - Openingshoek ca. 92° (vereist een speciaal accessoire)
= Inbouwafstand tot de wand links ten minste 100 mm.
Hiervoor de twee begrenzingen bij het bovenste en onderste scharnier vervangen door speciaal accessoire nr. 00636455.
- 3 Maak de montagesjabloon aan de achterzijde van de montagehandleiding los. Breng de montagesjabloon op de voorzijde van de kast aan en schroef de montagehoek **d** zoals in de afbeelding vast met 2 bevestigingsschroeven **f**. Zorg dat de montagehoek zich zonder spleten tegen de kastbodem en wand bevindt.

- 4 Zet de aan-/uitschakelaar **U** op [O]. Sluit de aansluitkabel **c** eerst aan op het stopcontact en vervolgens op het apparaat (de kabel moet voelbaar vastklikken). De kabel mag niet klem komen te zitten. Plaats het apparaat iets in de kast om het te kunnen aansluiten.

Belangrijk: de afstand tussen het apparaat en de achterwand moet ten minste 100 mm bedragen.

- 5 Schuif het apparaat tot aan de aanslag in de kast. Controleer of het apparaat in het midden zit. Lijn het apparaat zo nodig uit. Trek het apparaat hiervoor iets naar buiten, maak de juiste afstandshouder **e** los en bevestig deze aan de linkerzijde (boven en onder). Schuif het apparaat tot aan de aanslag in de kast.
- 6 Pak de deur rechts van de uitloop vast en open deze. Verwijder de druppelschaal **Y**. Trek de afdekking **X** links onder naar rechtsvoor en verwijder deze. Trek de toebehorenlade **Z** naar buiten en leg deze terzijde.
- 7 Schroef het apparaat eerst zoals in de afbeelding met telkens 2 bevestigingsschroeven **f** en **g** evenals met de 2 hulzen **i** vast. Schroef het vervolgens met 1 bevestigingsschroef **f** en de huls **i** rechtsboven aan de kast vast.
- 8 **Alleen voor de vakman**
In zeldzame gevallen kan de deur van de volautomatische espressomachine klemmen door kromtrekking van het inbouwmeubel. De deur kan dan worden bijgesteld. Hiervoor de scharnieren boven en onder afstellen:
 - I. Stel de diepte van de deur in door de schroeven **v** te verdraaien.
 - II. Verwijder de scharniedemping boven en onder van het scharnier. Stel de helling en horizontale positie van de deur in door de schroeven **w** te verdraaien.
 - III. Breng de scharniedemping weer aan.
- 9 Breng de afdekking **X** aan en bevestig deze met de beide zwarte bevestigingsschroeven **h**.
- 10 Breng de druppelschaal **Y** en toebehorenlade **Z** weer aan en sluit de deur.

Sikkerhedsanvisninger

 **Læs og overhold altid alle sikkerhedsanvisninger i brugsanvisningen.**

Fare for elektriske stød!

Tilslut og anvend kun apparatet iht. angivelserne på typeskiltet. Apparatet er udstyret med et EU-Schukostik (sikkerhedsstik). For at sikre korrekt jordforbindelse i stikkontakter i Danmark skal apparatet tilsluttes med en egnet stikadapter. Denne adapter (tilladt til maks. 13 ampere) kan bestilles via kundeservice (reservedel nr. 616581).

Reparationer på apparatet må kun foretages af vores kundeservice for at undgå tilskadekomst. Hvis nettilslutningsledningen til apparatet bliver beskadiget, skal den udskiftes med en speciel tilslutningsledning, som kan fås hos vores kundeservice. Træk straks stikket ud af stikkontakten eller slå netspændingen fra i tilfælde af fejl.

Sikker brug afhænger af korrekt montering iht. nærværende montagevejledning.

Løse møbler fastgøres til væggen med en almindelig vinkel. Maskinen indeholder permanentmagneter, som kan påvirke elektroniske implantater som f.eks. pacemakere eller insulinpumper. Brugere af elektroniske implantater skal overholde en minimumafstand på 10 cm til maskinens front og, ved afmontering, til følgende dele: mælkebeholder, mælkesystem, vandtank og trykgenhed.

Pakken indeholder (til installation)

- | | |
|---------------------------------------|---------------------------------|
| a Fulldautomatisk kaffemaskine | f 5 skruer (sølv) |
| b Monteringsvejledning | g 2 skruer (lange/sorte) |
| c Tilslutningsvejledning | h 2 skruer (korte/sorte) |
| d Monteringsvinkel | i 1 stk. tylle (sort) |
| e Avstandsholder | j 2 stk. tyller (hvide) |

Installation af apparat

Sørg for god ventilation, enten ved at fjerne møbelstykkets bagpanel eller udskære en åbning svarende til 500 x 400 mm. Mellem væggen og skabsbunden / ovenliggende skabs bagpanel skal der være en afstand på mindst 35 mm. Ventilations- og indsugningsåbningerne må ikke være dækket til. Læs montagevejledningerne for hhv. oven- eller underliggende enhed. Ved montering over en varmeskuffe skal nichehøjden svare til 590 mm. Hvis apparatet monteres lige under en pynteplade, skal der være en ventilationsåbning på mindst 200 cm². Den ideelle indbygningshøjde for kaffefuldautomater, målt fra gulvet til apparatets underkant, er 950 mm.

- 1 Pak alle dele ud, og kontrollér dem for transportskader. Beskadigede maskiner må ikke tages i brug.
- 2 Tag hensyn til indbygningsmålene, alt efter indbygningsvariant.

Vigtigt: Der kan vælges 3 åbningsvinkler for døren.

Afhængigt af den ønskede åbningsvinkel skal man inden monteringen være opmærksom på indbygningsafstanden til væggen, hvis den befinder sig på venstre side.

- Åbningsvinkel ca. 110° (leveringstilstand)
= indbygningsafstand til væg i venstre side mindst 350 mm.
 - Åbningsvinkel ca. 155°
= indbygningsafstand til væg i venstre side mindst 650 mm.
Fjern de to begrænsninger ved øverste og nederste hængsel.
 - Åbningsvinkel ca. 92° (kræver specialtilbehør)
= indbygningsafstand til væg i venstre side mindst 100 mm.
Fjern de to begrænsninger ved øverste og nederste hængsel, og erstat dem med specialtilbehør nr. 00636455.
- 3 Klip monteringskabelonen på bagsiden af monteringsvejledningen ud. Læg monteringskabelonen mod skabets forkant, og skru monteringsvinklen **d** på som vist med 2 fastgørelsesskruer **i**. Montér montagevinkel uden spalte mod skabets bund og væg.
 - 4 Stil netkontakten **U** på [O]. Sæt først tilslutningsledningen **c** i stikdåsen og derefter i maskinen (mærkbar kontakt). Den må ikke sidde i klemme. Sæt maskinen en lille smule op på skabet for at foretage tilslutningen.

Vigtigt: Afstanden mellem maskinen og bagvæggen skal mindst være på 100 mm.

- 5 Skub maskinen helt ind i skabet. Kontrollér, om maskinen sidder i midten. Justér om nødvendigt maskinen. Træk i den forbindelse maskinen lidt ud, skær de passende afstandsholdere **e** af, og sæt dem i venstre side (foroven og forneden). Skub maskinen helt ind i skabet.
- 6 Tag fat i højre maskindør ved siden af udløbet, og åbn. Fjern drypbakken **Y**. Træk afdækningen **X** til venstre forneden mod højre og frem, og tag den af. Træk tilbehørsskuffen **Z** ud, og fjern den.
- 7 Skru først apparatet fast med hhv. 2 skruer **f** og **g** samt de 2 tyller **i** som vist. Skru derefter fast øverst til højre på skabet med 1 skrue **h** og tylle **j**.
- 8 **Kun til fagmanden**
I sjældne tilfælde kan døren til den indbyggede fulldautomatiske maskine binde, hvis indbygningsskabet slår sig. Døren kan justeres. Indstil i den forbindelse hængselene foroven og forneden:
 - I. Indstil dørens dybde ved at skrue på skruerne **V**.
 - II. Tag hængseldæmpningen af foroven og forneden på hængslet. Indstil hældningen og den horisontale position for dørene ved at skrue på skruerne **W**.
 - III. Sæt hængseldæmpningen på igen.
- 9 Sæt afdækningen **X** i, og fastgør den med de to sorte fastgørelsesskruer **h**.
- 10 Sæt drypbakken **Y** og tilbehørsskuffen **Z** i igen, og luk maskindøren.

Sikkerhetsanvisninger



Les og følg sikkerhetsanvisningene i bruksanvisningen.

⚠ Fare for elektrisk støt!

Apparatet skal bare tilkobles strømmettet og brukes i samsvar med opplysningene på typeskiltet. For å unngå farlige situasjoner må apparatet ikke repareres av andre enn produsentens kundeservice. Dersom det oppstår skader på ledningen til apparatet, må den skiftes ut med en egen tilkoblingsledning som kan bestilles fra kundeservice. Trekk i tilfelle feil straks ut nettstøpselet eller slå av nettspenningen.

Kun en fagmessig montering utført i overensstemmelse med denne monteringsveiledningen, garanterer en sikker bruk. Møbler som ikke er festet, må festes til veggen med en vanlig vinkel. Apparatet inneholder permanentmagneter som kan påvirke elektroniske implantater som f.eks. pacemakere eller insulinpumper. De som bruker elektroniske implantater må holde en minsteavstand på 10 cm til forsiden av apparatet og til følgende deler når de tas ut: Melkebeholder, melkesystem, vanntank og bryggeenhet.

Inkludert i leveringen (for montering)

- | | |
|-------------------------------|---------------------------------------|
| a Kaffautomat | f 5 festeskruer (sølv) |
| b Monteringsveiledning | g 2 festeskruer (lange/svarte) |
| c Tilkoblingsledning | h 2 festeskruer (korte/svarte) |
| d Monteringsvinkel | i 1 stk. hylse (svart) |
| e Avstandsholder | j 2 stk. hylse (hvit) |

Montering av apparatet

Sørg for tilstrekkelig luftventilasjon. Fjern bakveggen på møbelet for å oppnå en tilstrekkelig ventilasjon, eller skjær ut en åpning på 500 x 400 mm. Det må være en avstand av minst 35 mm mellom veggen og skapbunnen, eller bakveggen til skapet som er plassert ovenfor. Lufteslissene og innsugningsåpningene må ikke tildekkes. Følg også monteringsanvisningen til apparatet som er plassert ovenfor eller nedenunder. Ved montering over en varmeskuff, må nisjens høyden være 590 mm. Hvis apparatet blir montert direkte under et panel, må en kontrollere at det finnes en luftesliss av minst 200 cm². Den ideelle monteringshøyden for kaffautomaten, målt fra gulvet til underkanten av apparatet, er 950 mm.

- Pakk ut alle deler og kontroller dem med tanke på transportskader. Et skadet apparat må ikke tas i bruk.
- Pass på korrekte mål for monteringen, alt etter innbyggingsvariant.

Viktig: Du kan velge mellom 3 åpningsvinkler for døren.

Før montering må det, avhengig av ønsket åpningsvinkel, tas hensyn til avstanden til veggen, når denne befinner seg på venstre side.

- Åpningsvinkel ca. 110° (ved levering)
= monteringsavstand til veggen på venstre side minimum 350 mm.
 - Åpningsvinkel ca. 155°
= monteringsavstand til veggen på venstre side minimum 650 mm. Fjern de to begrensningene på øvre og nedre hengsel for å gjøre dette.
 - Åpningsvinkel ca. 92° (krever ekstrautstyr)
= monteringsavstand til veggen på venstre side minimum 100 mm. Skift ut de to begrensningene på øvre og nedre hengsel med ekstrautstyr nr. 00636455 for å gjøre dette.
- Ta av monteringsmalen på baksiden av monteringsanvisningen. Legg monteringsmalen mot forkanten av skapet, og skru fast monteringsvinkel **d** med 2 festeskruer **f** som vist. Monteringsvinkelen må ligge inntil skapbunn og vegg uten spalte.
 - Sett nettbryteren **U** på [O]. Tilkoblingsledningen **c** må først stikkes inn i stikkontakten og deretter inn i apparatet (skal gå merkbart i lås). Den må ikke komme i klem. Sett apparatet litt bort til skapet for tilkobling.

Viktig: Avstanden mellom apparatet og veggen bak må være minst 100 mm.

Skyv apparatet inn i skapet til anslag. Kontroller om apparatet er midtstilt. Rett opp skapet ved behov. Trekk apparatet litt ut, ta av de passende avstandsholderne **e** og fest dem på venstre side (oppe og nede). Skyv apparatet inn i skapet til anslag.

- Ta tak i apparatdøren ved siden av utløpet, og åpne den. Ta ut dryppbakken **Y**. Dra dekselet **X** under til venstre mot høyre forover og ta det av. Trekk ut og legg til side tilbehørsskuffen **Z**.
- Skru fast apparatet med hhv. 2 festeskruer **f** og **g** samt med de to hylsene **i**, som vist. Skru det deretter fast øverst til høyre på skapet med 1 festeskruer **f** og hylse **j**.
- Kun for fagfolk**
I sjeldne tilfeller kan døren på den innebygde helautomatiske kaffemaskinen henge på grunn av vridning i innbyggingsmøbelet. Døren kan justeres. Still inn hengslene oppe og nede:
 - I. Still inn dybden på døren ved å dreie på skruene **V**.
 - II. Ta hengseldempingen oppe og nede av hengslene. Still inn dørenes vinkel og horisontale posisjon ved å dreie på skruene **W**.
 - III. Sett på hengseldempingen igjen.
- Sett inn dekselet **X** og fest det med de to svarte festeskruene **h**.
- Sett inn dryppbakken **Y** og tilbehørsskuffen **Z** igjen og lukk apparatdøren.

Säkerhetsanvisningar

 **Läs och följ säkerhetsföreskrifterna i bruksanvisningen.**

Risk för elektrisk stöt!

Anslut och använd endast maskinen enligt uppgifterna på typskylten. Reparationer på maskinen får endast utföras av vår kundservice för att undvika faror. Om apparatens nätkabel blir skadad måste den bytas ut mot en speciell anslutningskabel som kan beställas från vår kundtjänst. Vid fel skall nätstickkontakten omedelbart dras ut eller så skall nätspänningen slås ifrån.

Endast en fackmässig montering enligt de här monteringsanvisningarna garanterar en säker användning. Om möbeln inte är fäst den med en gängse vinkel i väggen.

Apparaten innehåller permanentmagneter som kan påverka elektroniska implantat som t.ex. pacemaker och insulinpumpar. Personer med elektroniska implantat bör hålla minst 10 cm avstånd till apparatens framsida. Vid isärtagning gäller samma regel för följande delar: mjölkbehållare, mjölksystem, vattentank och bryggenhet.

I förpackningen medföljer (för montage)

- | | |
|--|---|
| <ul style="list-style-type: none"> a Helautomatisk espressobryggare b Monteringsanvisning c Anslutningsledning d Monteringsvinkel e Dsitanshållare | <ul style="list-style-type: none"> f 5 fästskruvar (silver) g 2 fästskruvar (långa/svarta) h 2 fästskruvar (korta/svarta) i 1 st hylsa (svart) j 2 st hylsa (vit) |
|--|---|

Montera maskinen

Se till att ventilationen är tillräcklig. Ta då bort möbelbaksidan eller skär ut en öppning på 500 x 400 mm. Mellan väggen och skåpbotten resp. bakre väggen på det överliggande skåpet måste det finnas ett avstånd på minst 35 mm. Luftsplitsarna och insugningsöppningarna får inte täckas över. Tänk också på monteringsanvisningarna för maskinen som är över eller under. Vid montering över en värmelåda behövs en nischhöjd på 590 mm. Om maskinen monteras in direkt under en dekorplatta, måste man se till att det finns en luftsplits på minst 200 cm². Den idealiska monteringshöjden för kaffehelautomaten, mätt från golvet till apparatens undersida, är 950 mm.

- 1 Packa upp alla delar och kontrollera för transportskador. Skadade delar får inte tas i drift.
- 2 Ta hänsyn till inbyggnadsmåtten allt efter inbyggnadsvariant.

Viktigt: För dörren kan tre öppningsvinklar väljas

Beroende på önskat öppningsläge ska framför allt hänsyn tas till monteringsavståndet till väggen, om den är på vänster sida.

- Öppningsvinkel ca. 110° (tillstånd vid leverans)
= monteringsavstånd till vänstervägg minst 350 mm.
 - Öppningsvinkel ca. 155°
= monteringsavstånd till vänstervägg minst 650 mm. Ta då bort de två spärrarna vid övre och undre gångjärnet.
 - Öppningsvinkel ca. 92° (kräver specialverktyg)
= monteringsavstånd till vänstervägg minst 100 mm. Ta då bort de två spärrarna vid övre och undre gångjärnet och ersätt dem med specialtillbehör nr 00636455.
- 3 Ta bort monteringsmallen på baksidan av monteringsanvisningen. Sätt på monteringsmallen på skåpets framkant och skruva fast monteringsvinkeln **d** på det visade sättet med 2 infästningsskruvar **f**. Montagevinkeln måste ligga an mot skåpbotten och väggen utan springor.
 - 4 Sätt strömställaren **U** på [O]. Sätt in anslutningskabeln **c** först i eluttaget och därefter i apparaten (med ett märkbart snäpp). Den får inte klämmas fast. För att fästa enheten sätts den på skåpet något.

Viktigt: Avståndet mellan enheten och bakre väggen ska vara minst 100 mm.

- 5 Skjut in enheten ända till anslaget i skåpet. Kontrollera att enheten sitter centrerat. Justera in enheten vid behov. För att göra detta skjuts enheten ut något. Ta ut de passande distanshållarna **e** och sätt dit dem på vänster sida (uppe och nere). Skjut in enheten ända till anslaget i skåpet.

- 6 Fatta ta i enhetens dörr till höger bredvid utloppet och öppna den. Ta ut droppskålen **Y**. Dra övertäckningen **X** nere till vänster åt höger framåt och ta bort den. Dra ut tillbehörslådan **Z** och lägg den åt sidan.
- 7 Skruva först fast apparaten med två vardera av fästskruvarna **f** und **g** samt de två hylsorna **i** som figuren visar. Skruva sedan fast den med en fästskruv **f** och hylsa **j** upptill till höger i skåpet.
- 8 **Endast för fackmannen**
I sällsynta fall kan inbyggnadsautomatens dörr klämma på grund av förskjutningar i inbyggnadsmöbeln. Dörren kan justeras. För att göra detta ställs gångjärnen upptills och nedtills in:
 - I. Genom att skriva på skruvarna **V** ställs dörrens djup in.
 - II. Ta bort gångjärnsdämpningen upptills och nedtills från gångjärnet. Genom att vrida skruvarna **W** ställs dörrens lutning och horisontella position in.
 - III. Sätt på gångjärnsdämpningen igen.
- 9 Sätt in övertäckningen **X** och fäst med de båda svarta infästningsskruvarna **h**.
- 10 Sätt tillbaka droppskålen **Y** och tillbehörslådan **Z** och stäng apparatluckan.

Turvallisuusohjeet

 **Lue ehdottomasti käyttöohjeessa olevat turvallisuusohjeet ja noudata niitä.**

Sähköiskun vaara!

Laitetta saa käyttää ja sen saa kytkeä sähköverkkoon vain tyyppikilven merkintöjen mukaisesti. Laitteen saa korjata vain valtuuttamamme asiakaspalvelu, jotta vältetään mahdollisilta vaaratilanteilta. Jos laitteen verkkoliitäntäjohto vaurioituu, sen tilalle tulee vaihtaa erityinen liitäntäjohto, joita on saatavana huoltopalvelun kautta. Vikatapauksissa vedä verkkopistoke heti ulos pistorasiasta tai katkaise verkkojännite.

Laitteen turvallinen käyttö voidaan taata vain jos asentaminen on suoritettu ammattitaitoisesti ja näitä ohjeita noudattaen. Irralliset huonekalut tulee kiinnittää seinään yleisesti myynnissä olevilla kulmakappaleilla.

Laite sisältää kestopagneetteja, jotka voivat vaikuttaa elektronisten implanttien (esim. sydämentahdistimet tai insuliinipumput) toimintaan. Elektronisten implanttien käyttäjien on pysyttävä vähintään 10 cm:n etäisyydellä laitteen etureunasta ja juomia valmistettaessa laitteen seuraavista osista: maitoastia, maitojärjestelmä, vesisäiliö ja keittoyksikkö.

Pakkauksen sisältö (asennus)

- | | |
|--------------------------|---|
| a Kahviautomaatti | f 5 kiinnitysruuvia (hopea) |
| b Asennusohje | g 2 kiinnitysruuvia (pitkä, musta) |
| c Liitäntäjohto | h 2 kiinnitysruuvia (lyhyt, musta) |
| d Asennuskulma | i 1 hylsy (musta) |
| e Välikappale | j 2 hylsy (valkoinen) |

Laitteen asentaminen

Huolehdi riittävästä ilmanvaihdosta. Irrota sitä varten huonekalun takaseinä tai leikkaa 500 x 400 mm:n aukko. Seinän ja kaapinpohjan tai yläpuolella olevan kaapin takaseinän väliin täytyy jättää vähintään 35 mm:n suuruinen rako. Tuuletusaukkoja ja imuaukkoja ei saa peittää. Huomaa myös ylä- tai alapuolella sijaitsevan laitteen asennusohje. Lämpölaatikon yläpuolelle asennettaessa tulee syvennyksen korkeuden olla 590 mm. Jos laite asennetaan suoraan verhoilulevyn alle, täytyy varmistaa, että tuuletusaukko on vähintään 200 cm². Ihanteellinen asennuskorkeus kahviautomaatille on 950 mm, mitattuna lattiasta laitteen alareunaan.

- Poista kaikki osat pakkauksesta ja tarkista, ettei niissä ole ole kuljetusvaurioita. Viallista laitetta ei saa ottaa käyttöön.
- Ota huomioon asennusmitat asennustyyppistä riippuen.

Tärkeää: Ovelle voidaan valita 3 avauskulmaa.

Jos seinä on laitteen vasemmalla puolella, on huomioitava asennusetäisyys seinään halutusta avauskulmasta riippuen.

- Avauskulma n. 110° (toimitus)
= Asennusetäisyys seinään vasemmalla vähintään 350 mm.
- Avauskulma n. 155°
= Asennusetäisyys seinään vasemmalla vähintään 650 mm.
Tätä varten poista ylä- ja alasaranan kaksi rajoitinta.
- Avauskulma n. 92° (vaatii lisävarusteita)
= Asennusetäisyys seinään vasemmalla vähintään 100 mm.
Tätä varten ylä- ja alasaranan kahden rajoittimen tilalle on vaihdettava lisävarusteet nro 00636455.

- Irrota asennusmalline asennusohjeen takapuolelta. Aseta asennusmalline kaapin etureunaan ja kiinnitä asennuskulma **d** (katso kuva) kahdella kiinnitysruuvilla **f**. Asennuskulman on asetettava ilman rakoa kaapin pohjaa ja seinää vasten.
- Aseta virtakytkin **U** asentoon [O]. Kytke liitäntäjohto **c** ensin pistorasiaan ja sitten laitteeseen (lukittuminen on tunnettavissa). Se ei saa jäädä puristuksiin. Siirrä laitetta hieman kaapin päälle kytkemistä varten.

Tärkeää: Laitteen ja seinän välille on jätettävä vähintään 100 mm.

- Työnnä laite kaappiin perille asti. Tarkista, että laite on kaapin keskiosassa. Kohdista laite tarvittaessa. Vedä laitetta sitä varten hieman ulos, irrota sopivat välikappaleet **e** ja kiinnitä ne vasemmalle puolelle (ylös ja alas). Työnnä laite kaappiin perille asti.

- Tartu laitteen ovesta ulostulon oikealta puolelta ja avaa ovi. Ota tippakouru **Y** pois. Vedä suojusta **X** vasemmalla oikealle eteen ja ota se pois. Vedä varustelaatikko **Z** ulos ja laita se syrjään.
- Kiinnitä ensin laite kahdella kiinnitysruuvilla **f** ja **g** ja kahdella hylsillä **i** kuvatulla tavalla. Kiinnitä sen jälkeen yhdellä kiinnitysruuvilla **f** ja hylsillä **j** kaapin oikeaan yläosaan.
- Vain asentajalle**
Harvoissa tapauksissa kalusteeseen asennettavan laitteen ovi voi juuttua kalusteen vääristymän takia. Ovea voidaan säätää. Saranoita on sitä varten säädettävä ylhäällä ja alhaalla:
I. Säädä oven syvyys ruuvia **V** kiertämällä.
II. Irrota saranavaimennin ylhäällä ja alhaalla saranasta. Säädä oven kallistus ja vaakasuora asento ruuvia **W** kiertämällä.
III. Aseta saranavaimennin takaisin paikalleen.
- Aseta suojus **X** paikalleen ja kiinnitä kahdella mustalla kiinnitysruuvilla **h**.
- Aseta tippakouru **Y** ja varustelaatikko **Z** takaisin paikalleen ja sulje laitteen ovi.

Avvertenze di sicurezza

 **Leggere e osservare tassativamente le avvertenze di sicurezza contenute nelle istruzioni per l'uso.**

Rischio di scossa elettrica!

Collegare e far funzionare l'apparecchio solo conformemente alle indicazioni fornite sulla targhetta. Al fine di evitare rischi, l'apparecchio può essere riparato solo dal nostro servizio assistenza clienti. Se il cavo di collegamento alla rete dell'apparecchio viene danneggiato, deve essere sostituito con un cavo di collegamento speciale, reperibile presso il nostro servizio di assistenza clienti.

In caso di errore, estrarre immediatamente la spina dalla presa di corrente o disinserire la tensione di rete. Un utilizzo sicuro è garantito solo se il montaggio viene effettuato correttamente seguendo queste istruzioni per il montaggio. I mobili eventualmente ancora liberi devono essere fissati mediante appositi angolari normalmente in commercio.

L'apparecchio è dotato di magneti permanenti che possono interferire con i dispositivi elettronici impiantati, come ad es. pacemaker o pompe per insulina. Si invitano i portatori di impianti elettronici a mantenere una distanza minima di 10 cm dalla parte anteriore dell'apparecchio e dai seguenti componenti quando rimossi: contenitore del latte, sistema per il latte, serbatoio dell'acqua e unità d'infusione.

Contenuto della confezione (per il montaggio)

- | | |
|---------------------------------------|--|
| a Macchina automatica da caffè | f 5 viti di fissaggio (argento) |
| b Istruzioni per il montaggio | g 2 viti di fissaggio (lunghe/nere) |
| c Cavo d'alimentazione | h 2 viti di fissaggio (corte/nere) |
| d Squadretta di montaggio | i 1 boccola (nera) |
| e Distanziali | j 2 boccole (bianche) |

Montaggio dell'apparecchio

Assicurarsi che l'apparecchio venga montato in una posizione in cui sia garantita una ventilazione sufficiente. A tale scopo è possibile togliere la parte posteriore del mobile oppure ritagliare un foro delle dimensioni di 500 x 400 mm. Tra la parete e il fondo dell'armadio o la parete posteriore dell'armadio soprastante deve restare una distanza libera di almeno 35 mm. Non coprire le fessure di ventilazione e i fori di aspirazione. A tale scopo attenersi anche alle istruzioni di installazione dell'apparecchio soprastante o sottostante. Qualora l'unità venga installata sopra uno scaldavivande, è necessaria un'altezza della nicchia di 590 mm. Se l'apparecchio viene installato subito sotto un pannello decorativo, assicurarsi che la fessura di ventilazione sia di almeno 200 cm². L'altezza d'incasso ideale per la macchina automatica da caffè, misurata dalla base al bordo inferiore dell'apparecchio, è 950 mm.

- 1 Disimballare tutti i componenti e verificare che non presentino danni dovuti al trasporto. Gli apparecchi danneggiati non devono essere messi in funzione.
- 2 Tenere conto dell'ingombro a seconda della variante di incasso.

Importante: per la porta si può scegliere tra 3 angoli di apertura.

A seconda dell'angolo di apertura desiderato, prima del montaggio occorre considerare la distanza dalla parete se questa si trova sul lato sinistro.

- Angolo di apertura ca. 110° (regolato in fabbrica)
= distanza dalla parete a sinistra di almeno 350 mm.
 - Angolo di apertura ca. 155°
= distanza dalla parete a sinistra di almeno 650 mm. Togliere le due limitazioni sulla cerniera superiore e inferiore.
 - Angolo di apertura ca. 92° (è necessario l'accessorio speciale)
= distanza dalla parete a sinistra di almeno 100 mm. Sostituire le due limitazioni sulla cerniera superiore e inferiore con l'accessorio speciale N. 00636455.
- 3 Staccare la dima di montaggio dal retro delle istruzioni per il montaggio. Applicare la dima sul bordo anteriore del mobile e avvitare la squadretta di montaggio **d**, come raffigurato, con 2 viti di fissaggio **f**. La squadretta di montaggio deve aderire senza spazi al fondo del mobile e al muro.

- 4 Posizionare l'interruttore di rete **U** su [O]. Collegare stabilmente (fino a sentire uno scatto) il cavo d'alimentazione **c** prima alla presa e poi all'apparecchio. Non deve essere schiacciato. Per il collegamento poggiare l'apparecchio sul mobile.

Importante: la distanza tra l'apparecchio e la parete posteriore deve essere di almeno 100 mm.

- 5 Spingere l'apparecchio nel mobile fino in fondo. Verificare che l'apparecchio sia posizionato al centro. Se necessario spostarlo allineandolo al centro. Staccare i distanziali **e** adeguati e applicarli sul lato sinistro (sopra e sotto). Spingere l'apparecchio nel mobile fino in fondo.
- 6 Afferrare la porta dell'apparecchio a destra vicino all'erogatore e aprirla. Rimuovere il raccogliocce **Y**. Tirare in avanti verso destra la copertura **X** in basso a sinistra ed estrarla. Estrarre il cassetto accessori **Z** e metterlo da parte.
- 7 Prima di tutto fissare l'apparecchio come raffigurato, utilizzando 2 viti di fissaggio **f** ed **g** e le 2 boccole **i**. Dopodiché fissare al mobile nella parte superiore destra, utilizzando 1 vite di fissaggio **f** e una boccola **i**.
- 8 **Riservato ai tecnici specializzati**
In rari casi, la porta della macchina automatica da incasso può incastrarsi nel mobile. La porta può essere regolata regolando le cerniere superiore e inferiore:
 - I. Girando le viti **V**, regolare la profondità della porta.
 - II. Rimuovere gli smorzatori superiore e inferiore dalla cerniera. Girando le viti **W**, regolare l'inclinazione e la posizione orizzontale della porta.
 - III. Riapplicare gli smorzatori.
- 9 Applicare la copertura **X** e fissarla con le due viti di fissaggio nere **h**.
- 10 Riapplicare il raccogliocce **Y** e il cassetto accessori **Z** e chiudere la porta dell'apparecchio.

Indicaciones de seguridad

 **Es imprescindible leer y tener en cuenta las advertencias de seguridad de las instrucciones de uso.**

¡Peligro de descargas eléctricas!

Conecte y opere el aparato solamente conforme a los datos de la placa de características. Las reparaciones en el aparato deben ser realizadas sólo por nuestro servicio al cliente para evitar peligros. Si el cable de conexión a la red de este aparato resulta dañado, debe sustituirse por un cable de conexión especial, que puede adquirirse a través de nuestro Servicio Técnico Oficial. En caso de error, desenchufar inmediatamente o desconectar la tensión de alimentación. Sólo una instalación correcta, desde el punto de vista técnico, que siga estas instrucciones de montaje garantizará un uso seguro del aparato. Fije a la pared los muebles que no estén fijados con una escuadra estándar. El aparato contiene imanes permanentes que pueden influir en el correcto funcionamiento de implantes electrónicos, tales como marcapasos o bombas de insulina. Los portadores de implantes electrónicos deben mantener una distancia mínima de 10 cm respecto a la parte frontal del aparato y, por consiguiente, respecto de las siguientes piezas: recipiente de leche, sistema de leche, depósito de agua y unidad de preparación.

Volumen de suministro (para montaje)

- | | |
|--|---|
| <ul style="list-style-type: none"> a Cafetera automática b Instrucciones de montaje c Cable de salida d Ángulo de montaje e Distanciador | <ul style="list-style-type: none"> f 5 tornillos de fijación (plata) g 2 tornillos de fijación (largos/negros) h 2 tornillos de fijación (cortos/negros) i 1 manguito (negro) j 2 manguitos (blancos) |
|--|---|

Instalación de la máquina

Asegure una ventilación suficiente. Retire para ello el panel posterior del mueble o practique una abertura de 500 x 400 mm. Entre la pared y la base del armario o el panel posterior del armario que se encuentra encima debe mantenerse una distancia mínima de 35 mm. Las rejillas de ventilación y las bocas de aspiración no deben quedar cubiertas. Para ello, siga también las instrucciones de instalación del aparato que se encuentre encima o debajo. Si se instala encima de un módulo de calentamiento, será necesario mantener un hueco de encastre 590 mm de altura. Si la máquina se instala directamente debajo de un panel decorativo, deberá mantenerse una rejilla de ventilación de 200 cm² como mínimo. La altura de montaje ideal para la cafetera automática es, medida desde el suelo hasta el borde inferior del aparato, de 950 mm.

- 1 Desembalar todos los componentes y verificar si presentan daños o desperfectos. Los aparatos que presenten daños o desperfectos no deberán ponerse en marcha.
- 2 Tenga en cuenta las dimensiones de montaje para cada tipo de montaje.

Importante: Para la puerta se pueden seleccionar 3 ángulos de abertura.

Dependiendo del ángulo de abertura deseado, deberá tenerse en cuenta la separación necesaria hasta la pared antes del montaje, si esta se encuentra en el lado izquierdo.

- Ángulo de abertura aprox. 110° (estado de entrega)
= Separación del montaje hasta la pared izquierda mínimo 350 mm.
 - Ángulo de abertura aprox. 155° = Separación del montaje hasta la pared izquierda mínimo 650 mm. Para ello, retirar los dos topes de la bisagra superior e inferior.
 - Ángulo de abertura aprox. 92° (se requieren accesorios especiales) = Separación del montaje hasta la pared izquierda mínimo 100 mm. Para ello, sustituir los dos topes de la bisagra superior e inferior por el accesorio especial n° 00636455.
- 3 Extraer la plantilla de montaje del final de las instrucciones de montaje. Colocar la plantilla de montaje en el borde frontal del armario y atornillar el ángulo de montaje **d** con 2 tornillos de fijación **f** como se ilustra. El ángulo de montaje tiene que estar en contacto con la base del armario y la pared sin separación.
 - 4 Colocar el interruptor de red **U** en [O]. Introducir el cable de salida **c** primero en el enchufe y a continuación en el aparato (tiene que encajar perceptiblemente). No debe quedar aprisionado. Para enchufar el aparato, apóyelo en el armario.

Importante: La distancia entre el aparato y la pared posterior debe ser de al menos 100 mm.

- 5 Empujar el aparato hacia el interior del armario hasta el tope. Comprobar que el aparato esté centrado. Si es necesario, volver a ajustar el aparato. Para ello, sacar un poco el aparato, y colocar los distanciadores **e** en el lado izquierdo (arriba y abajo). Empujar el aparato hacia el interior del armario hasta el tope.
- 6 Coger la puerta del aparato por la parte derecha junto al dosificador y abrirla. Retirar la bandeja de goteo **Y**. Tirar de la cubierta **X** desde la parte inferior izquierda hacia la parte delantera derecha y retirarla. Extraer el cajón de accesorios **Z** y dejarlo a un lado.
- 7 Atornillar el aparato primero con 2 tornillos de fijación **f** y 2 tornillos **g** así como 2 manguitos **j** como se muestra en la ilustración. A continuación, atornillar con 1 tornillo de fijación **h** y el manguito **i** arriba a la derecha en el armario.
- 8 **Solo para el técnico**
En raras ocasiones, debido a una deformación en el mueble empotrado, la puerta del aparato podría atrancarse. La puerta se puede ajustar. Para ello, ajustar las bisagras por arriba y por abajo:
 - I. Ajustar la profundidad de la puerta girando los tornillos **V**.
 - II. Retirar los amortiguadores superior e inferior de la bisagra. Ajustar la inclinación y la posición horizontal de la puerta girando los tornillos **W**.
 - III. Volver a colocar los amortiguadores de las bisagras.
- 9 Colocar la cubierta **X** y fijar con ambos tornillos negros de sujeción **h**.
- 10 Volver a colocar la bandeja de goteo **Y** y el cajón de accesorios **Z** y cerrar la puerta del aparato.

Avisos de segurança



Leia impreterivelmente as instruções de segurança contidas no manual de utilização.

⚠ Perigo de choque eléctrico!

Ligar e utilizar o aparelho apenas em conformidade com as indicações da chapa de características. Para evitar situações de perigo, as reparações no aparelho apenas podem ser realizadas pelo nosso serviço de assistência técnica. Se o cabo de alimentação deste aparelho sofrer algum dano, ele deve ser substituído por um cabo de ligação específico, disponível na nossa assistência técnica. Em caso de anomalia, retire imediatamente a ficha da tomada ou desligue a tensão de rede.

A utilização segura só está garantida se a instalação for realizada de acordo com estas instruções. Os portadores de implantes eletrónicos devem manter uma distância mínima de 10 cm em relação à frente do aparelho e ao retirar as seguintes peças: recipiente do leite, sistema de leite, depósito de água e unidade de infusão.

Âmbito de fornecimento (para a montagem)

- | | |
|--|--|
| <ul style="list-style-type: none"> a Máquina de café b Instruções de montagem c Cabo elétrico d Ângulo de montagem e Distanciador | <ul style="list-style-type: none"> f 5 parafusos de fixação (prateados) g 2 parafusos de fixação (compridos/pretos) h 2 parafusos de fixação (curtos/pretos) i 1 manga (preta) j 2 mangas (brancas) |
|--|--|

Instalação do equipamento

Garantir circulação de ar suficiente. Para o efeito, retirar a face posterior do móvel ou fazer uma abertura de 500 x 400 mm nesta mesma face. Entre a parede e o fundo do móvel ou a face posterior do móvel directamente por cima deve haver uma distância de pelo menos 35 mm. As grelhas de ventilação e entradas de ar não devem estar tapadas. Para o efeito também devem ser consideradas as instruções de instalação dos equipamentos a instalar por cima ou por baixo. Em caso de instalação por cima de uma gaveta-estufa, o nicho tem de ter 590 mm de altura. Se o aparelho for instalado directamente por baixo de uma placa decorativa, é necessário uma abertura de ventilação de pelo menos 200 cm². A altura de montagem ideal para a máquina de café totalmente automática, medida do chão até à aresta inferior do aparelho, é de 950 mm.

- 1 Desembalar todas as peças e verificar quanto a danos de transporte. Os aparelhos danificados não podem ser colocados em funcionamento.
- 2 Considerar as dimensões de montagem em função da variante de montagem.

Importante: Para a porta podem ser seleccionados 3 ângulos de abertura.

Consoante o ângulo de abertura desejado, antes da montagem deve ser considerada a distância para encastrar em relação à parede, caso esta se encontre do lado esquerdo.

- Ângulo de abertura aprox. 110° (versão de fornecimento)
 - = Distância para encastrar em relação à parede esquerda de, pelo menos, 350 mm.
 - Ângulo de abertura aprox. 155°
 - = Distância para encastrar em relação à parede esquerda de, pelo menos, 650 mm. Para tal, remover ambas as limitações na dobradiça superior e inferior.
 - Ângulo de abertura aprox. 92° (exige acessórios especiais)
 - = Distância para encastrar em relação à parede esquerda de, pelo menos, 100 mm. Para tal, substituir ambas as limitações na dobradiça superior e inferior pelo acessório especial n.º 00636455.
- 3 Separar o esquema de montagem da parte de trás das instruções de montagem. Colocar o esquema de montagem na aresta dianteira do armário e aparafusar o ângulo de montagem d, tal como ilustrado, com os 2 parafusos de fixação f. O ângulo de montagem tem de assentar sem folga no chão do armário e na parede.
 - 4 Colocar o interruptor de rede U em [O]. Ligar primeiro o cabo de ligação c à tomada e depois ao aparelho (encaixe perceptível). O cabo não pode ficar entalado. Apoiar um pouco o aparelho no armário para fazer a ligação.

Importante: A distância entre o aparelho e a parede traseira tem de ser de, pelo menos, 100 mm.

- 5 Empurrar o aparelho até ao batente para dentro do armário. Verificar se o aparelho está centrado. Se necessário, alinhar o aparelho. Puxar o aparelho um pouco para fora, separar os distanciadores e correspondentes e colocar no lado esquerdo (em cima e em baixo). Empurrar o aparelho até ao batente para dentro do armário.
- 6 Segurar a porta do aparelho do lado direito junto à saída e abrir. Retirar o coletor de pingos Y. Puxar a cobertura X da esquerda em baixo para a direita para a frente e retirar. Retirar a gaveta de acessórios Z e colocar de parte.
- 7 Primeiro aparafusar o aparelho com os 2 parafusos de fixação f e g e as 2 mangas i da forma representada. Depois aparafusar o aparelho ao armário do lado direito em cima com 1 parafuso de fixação h e a manga j.
- 8 **Apenas para o especialista**
Em casos raros, a porta da máquina de café pode ficar presa devido ao deslocamento no móvel fixo. A porta pode ser ajustada. Para isso ajustar as dobradiças em cima e em baixo:
 - I. Ajustar a profundidade da porta rodando os parafusos V.
 - II. Retirar o amortecimento em cima e em baixo da dobradiça. Ajustar a inclinação e a posição horizontal da porta, rodando os parafusos W.
 - III. Voltar a colocar o amortecimento da dobradiça.
- 9 Colocar a cobertura X e fixar com os dois parafusos de fixação pretos h.
- 10 Voltar a colocar o coletor de pingos Y e a gaveta de acessórios Z e fechar a porta do aparelho.

Υποδείξεις ασφαλείας

 Διαβάστε και τηρείτε οπωσδήποτε τις υποδείξεις ασφαλείας στις οδηγίες χρήσης.

Κίνδυνος ηλεκτροπληξίας!

Συνδέστε και χρησιμοποιείτε τη συσκευή μόνο σύμφωνα με τα στοιχεία στην πινακίδα τύπου. Για την αποτροπή κινδύνων, οποιεσδήποτε επισκευές σε αυτήν τη συσκευή πρέπει να εκτελούνται από το τμήμα εξυπηρέτησης πελατών μας. Όταν το καλώδιο σύνδεσης στο δίκτυο του ρεύματος αυτής της συσκευής υποστεί ζημιά, πρέπει να αντικατασταθεί από ένα ειδικό ηλεκτρικό καλώδιο σύνδεσης, το οποίο διατίθεται από το σέρβις πελατών της εταιρείας μας. Σε περίπτωση βλάβης τραβήξτε αμέσως το φως από την πρίζα ή διακόψτε την τάση του δικτύου. Μόνο μια σωστή από τεχνικής άποψης εγκατάσταση σύμφωνα με αυτές τις οδηγίες συναρμολόγησης εγγυάται ασφαλή χρήση. Τερεώνετε τα ελεύθερα έπιπλα με μια γωνία του εμπορίου στον τοίχο. Η συσκευή περιέχει μόνιμους μαγνήτες, οι οποίοι μπορεί να επηρεάσουν αρνητικά τα ηλεκτρονικά στοιχεία εμφύτευσης, π.χ. βηματοδότες καρδιάς ή αντλίες ινσουλίνης. Οι φορείς ηλεκτρονικών στοιχείων εμφύτευσης παρακαλούνται να διατηρούν μια ελάχιστη απόσταση 10 cm από την μπροστινή πλευρά της συσκευής και σε περίπτωση αφαίρεσης από τα ακόλουθα εξαρτήματα: Δοχείο γάλακτος, σύστημα γάλακτος, δοχείο νερού και μονάδα παρασκευής.

Υλικά παράδοσης (για συναρμολόγηση)

- a Πλήρως αυτόματη καφετιέρα
- b Οδηγίες τοποθέτησης
- c Τροφοδοτικό καλώδιο
- d Γωνία τοποθέτησης
- e Αποστάτης

- f 5 βίδες στερέωσης (ασημί)
- g 2 βίδες στερέωσης (μακριές/μαύρες)
- h 2 βίδες στερέωσης (κοντές/μαύρες)
- i 1 κέλυφος (μαύρο)
- j 2 κελύφη (άσπρα)




Τοποθέτηση της συσκευής

Φροντίστε για επαρκή εξαερισμό. Για το σκοπό αυτό απομακρύνετε το πίσω τοίχωμα του επίπλου ή κόψτε ένα άνοιγμα 500 x 400 mm. Μεταξύ του τοίχου και του πυθμένα του ντουλαπιού ή του πίσω τοιχώματος του πάνω ντουλαπιού πρέπει να διατηρείται απόσταση τουλάχιστον 35 mm. Οι θυρίδες εξαερισμού και τα ανοίγματα αναρρόφησης δεν πρέπει να καλύπτονται. Για το σκοπό αυτό διαβάστε τις οδηγίες συναρμολόγησης της επάνω ή κάτω συσκευής. Σε περίπτωση τοποθέτησης πάνω από θερμαινόμενο ντουλάπι απαιτείται ύψος εσοχής 590 mm. Αν η συσκευή τοποθετηθεί απευθείας κάτω από μια διακοσμητική πλάκα, θα πρέπει να προσέξετε ώστε να υπάρχει μια θυρίδα εξαερισμού τουλάχιστον 200 cm². Το ιδανικό ύψος τοποθέτησης για την πλήρως αυτόματη καφετιέρα, μετρημένο από το δάπεδο μέχρι την κάτω ακμή της συσκευής, είναι 950 mm.







- 1 Αφαιρέστε όλα τα μέρη από τη συσκευασία και ελέγξτε τα για ζημιές μεταφοράς. Οι χαλασμένες συσκευές δεν επιτρέπεται να τίθενται σε λειτουργία.
- 2 Λάβετε υπόψη τις διαστάσεις τοποθέτησης ανάλογα με την παραλλαγή εγκατάστασης.

Σημαντικό: Για την πόρτα μπορεί να επιλεγούν 3 γωνίες ανοίγματος.


Ανάλογα της επιθυμητής γωνίας ανοίγματος πριν τη συναρμολόγηση πρέπει να προσέξετε την απόσταση τοποθέτησης από τον τοίχο, όταν αυτός βρίσκεται στην αριστερή πλευρά.

- Γωνία ανοίγματος περίπου 110° (κατάσταση παράδοσης)
= Απόσταση τοποθέτησης από τον τοίχο αριστερά το λιγότερο 350 mm.
 - Γωνία ανοίγματος περίπου 155°
= Απόσταση τοποθέτησης από τον τοίχο αριστερά το λιγότερο 650 mm. Γι' αυτό αφαιρέστε τους δύο αναστολείς περιορισμού στον επάνω και στον κάτω μεντεσέ.
 - Γωνία ανοίγματος περίπου 92° (απαιτεί ειδικό εξάρτημα)
= Απόσταση τοποθέτησης από τον τοίχο αριστερά το λιγότερο 100 mm. Γι' αυτό αντικαταστήστε τους δύο αναστολείς περιορισμού στον επάνω και στον κάτω μεντεσέ με το ειδικό εξάρτημα αρ. 00636455.
- 3 Διαχωρίστε τη σαμπλόνα τοποθέτησης στην πίσω πλευρά των οδηγιών τοποθέτησης. Τοποθετήστε τη σαμπλόνα τοποθέτησης στην μπροστινή ακμή του ντουλαπιού και βιδώστε τη γωνία τοποθέτησης  όπως υποδεικνύεται, με 2 βίδες στερέωσης . Η γωνία μονταρίσματος πρέπει να ακουμπά χωρίς κενό στον πάτο του ντουλαπιού και στον τοίχο.
 - 4 Θέστε τον διακόπτη ρεύματος **U** στο θέση [O]. Συνδέστε το ηλεκτρικό καλώδιο σύνδεσης  πρώτα στην πρίζα και μετά στη συσκευή (ασφάλιση με το χαρακτηριστικό ήχο). Δεν επιτρέπεται να μαγκωθεί. Τοποθετήστε τη συσκευή για τη σύνδεση λίγο στο ντουλάπι.

Σημαντικό: Η απόσταση ανάμεσα στη συσκευή και στον πίσω τοίχο πρέπει να ανέρχεται το λιγότερο στα 100 mm.

- 5 Ωθήστε τη συσκευή μέσα στο ντουλάπι μέχρι τέρμα. Ελέγξτε αν η συσκευή βρίσκεται στο κέντρο. Αν χρειάζεται, ευθυγραμμίστε τη συσκευή. Για τον σκοπό αυτό τραβήξτε λίγο τη συσκευή, αποσυνδέστε τον κατάλληλο αποστάτη  και βάλτε τον στην αριστερή πλευρά (πάνω και κάτω). Ωθήστε τη συσκευή μέσα στο ντουλάπι μέχρι τέρμα.
- 6 Πιάστε την πόρτα της συσκευής δεξιά δίπλα στην έξοδο ροφήματος και ανοίξτε την. Αφαιρέστε το δίσκο σταξίματος **Y**. Τραβήξτε το κάλυμμα **X** αριστερά κάτω προς τα δεξιά εμπρός και αφαιρέστε το. Τραβήξτε έξω τη θήκη ανταλλακτικών **Z** και εναποθέστε την.
- 7 Βιδώστε πρώτα τη συσκευή με 2 βίδες στερέωσης  και  καθώς και με τα 2 κελύφη , όπως φαίνεται στην εικόνα. Στη συνέχεια βιδώστε με 1 βίδα στερέωσης  και το κέλυφος  επάνω δεξιά στο ντουλάπι.

8 νο για τον τεχνίτη

- Σε σπάνιες περιπτώσεις ενδέχεται μέσω στρέβλωσης στο έπιπλο εντοιχισμού να μαγκώσει η πόρτα της εντοιχιζόμενης πλήρως αυτόματης καφετιέρας. Η πόρτα μπορεί να ρυθμιστεί. Για τον σκοπό αυτό ρυθμίστε τους μεντεσέδες πάνω και κάτω:
- I. Περιστρέφοντας τις βίδες **V** ρυθμίστε το βάθος της πόρτας.
 - II. Αφαιρέστε τον αποσβεστήρα μεντεσέ πάνω και κάτω από τον μεντεσέ. Περιστρέφοντας τις βίδες **W** ρυθμίστε την κλίση και την οριζόντια θέση της πόρτας.
 - III. Τοποθετήστε πάλι τον αποσβεστήρα μεντεσέ.
- 9 Τοποθετήστε το κάλυμμα **X** και στερεώστε το με τις δύο μαύρες βίδες στερέωσης .
 - 10 Τοποθετήστε ξανά το δίσκο στάλαξης **Y** και τη θήκη ανταλλακτικών **Z** και κλείστε την πόρτα της συσκευής.

Güvenlik uyarıları

 **Kullanım kılavuzundaki güvenlik uyarılarını mutlaka okuyun ve dikkate alın.**

Elektrik çarpma tehlikesi!

Cihazı sadece tip plakasındaki bilgilere göre bağlayın ve işletin. Her türlü tehlikeyi önlemek için cihaz yalnızca bizim müşteri servisimiz tarafından tamir edilmelidir. Bu cihazın şebeke bağlantı kablosu hasar görürse, müşteri hizmetlerimizden temin edebileceğiniz özel bir bağlantı kablosuyla değiştirilmek zorundadır. Arıza durumunda derhal elektrik fişini çekin veya elektriği kapatın. Cihazın güvenli kullanımı, sadece bu montaj kılavuzuna göre uzmanca yapılan bir montaj sayesinde garanti altına alınabilir. Sabitlenmemiş mobilyalar piyasada satılan bir köşebentle duvara tespit edilmelidir. Cihazda örneğin kalp pilleri veya insülin pompaları gibi elektronik implantları etkileyebilen kalıcı mıknatıslar bulunmaktadır. Elektronik implant bulunan kişiler, cihazın ön tarafına ve alma esnasında aşağıdaki parçalara: en az 10 cm mesafe bırakmalıdır: Süt haznesi, süt sistemi, su haznesi ve kaynatma ünitesi.

EEE yönetmeliğine uygundur.

Teslimat kapsamı (montaj için)

- | | |
|--|---|
| a Tam otomatik kahve pişirme makinesi | f 5 tespit civatası (gümüş) |
| b Montaj kılavuzu | g 2 tespit civatası (uzun/siyah) |
| c Bağlantı kablosu | h 2 tespit civatası (kısa/siyah) |
| d Montaj dirseği | i 1 adet kovan (siyah) |
| e Mesafe tutucu | j 2 adet kovan (beyaz) |

Cihazın montajı

Yeterli havalandırma sağlanmalıdır. Bunun için mobilyanın arka panosu çıkarılmalı veya 500 x 400 mm ölçülerinde bir delik açılmalıdır. Duvar ile dolap tabanı ya da üst taraftaki dolabın arka panosu arasında en az 35 mm'lik bir mesafe bırakılmalıdır. Havalandırma yarıkları ve emiş delikleri örtülmemelidir. Bununla ilgili olarak üstteki veya alttaki cihazın montaj kılavuzu da dikkate alınmalıdır. Bir ısı çekmecesinin üst tarafına monte edilmesi durumunda 590 mm'lik niş yüksekliği gereklidir. Cihaz eğer doğrudan bir dekor levhası altına monte edilirse, en az 200 cm² büyüklüğünde olan bir havalandırma yarığının bulunmasına dikkat edilmelidir. Tam otomatik kahve makinesinin kurulacağı en uygun seviye, zeminden cihazın alt kenarına kadar 950 mm'dir.

- Tüm parçaları ambalajdan çıkartıp nakliye sırasında hasar görüp görmediklerini kontrol edin. Hasarlı cihazların çalıştırılması yasaktır.
- Montaj ölçülerini ankastre versiyonuna uygun olarak dikkate alın.

Önemli: Kapı için 3 açma açısı seçilebilir.

Arzu edilen açma açısına göre montaj öncesinde, sol tarafta olması halinde duvara olan montaj mesafesi dikkate alınmalıdır.

- Açılma açısı yakl. 110° (teslimat durumu)
= Sol duvara montaj mesafesi en az 350 mm.
 - Açılma açısı yakl. 155°
= Sol duvara montaj mesafesi en az 650 mm. Bunun için üst ve alt menteşedeki iki sınırlama çıkarılmalıdır.
 - Açılma açısı yakl. 92° (özel aksesuar gereklidir)
= Sol duvara montaj mesafesi en az 100 mm. Bunun için üst ve alt menteşedeki iki sınırlama, özel aksesuar no. 00636455 ile değiştirilmelidir.
- Montaj kılavuzunun arka sayfasındaki montaj şablonunu ayırın. Montaj şablonunu dolabın ön kenarına dayayın ve montaj dirseğini **d**, resimdeki gibi, 2 sabitleme vidası **f** ile vidalayın. Montaj braketini, boşluk olmadan kabin tabanına ve duvara yerleşmelidir.
 - Elektrik şalterini **U**, [O] konumuna getirin. Bağlantı kablosu **c**, önce prize ve sonra sıkı bir şekilde cihaza takılmalıdır (hissedilir bir şekilde yerine oturmalıdır). Kablonun herhangi bir noktada sıkışmamasına dikkat edin. Cihazı takmak için dolaba biraz dayayın..

Önemli: Cihaz ve arka duvar arasındaki mesafe en az 100 mm olmak zorundadır.

- Cihazı sonuna kadar dolabın içerisine itin. Cihazın ortalı durup durmadığını kontrol edin. Gerekliyse cihazı ortalayın. Bu amaçla cihazı biraz dışarı çekin, uygun mesafe tutucusunu **e** ayırın ve sol tarafa takın (üstte ve altta). Cihazı sonuna kadar dolabın içerisine itin.
- Cihaz kapısını sağda içecek çıkış yerinin yanında tutun ve açın. Damlama kasesini **Y** çıkartın. Kapağı **X** sol altta sağ öne doğru çekin ve çıkartın. Aksesuar çekmecesi **Z**'yi çekerek çıkarın ve kenara koyun.
- Öncelikle cihazı 2 tespit civatası (**f** ve **g**) ve 2 kovan **i** ile resimde gösterildiği şekilde vidalayın. Ardından 1 tespit civatası **f** ve kovanla **i** kabinin üst sağ tarafına vidalayın.
- Sadece uzman kişiler için**
İstisna durumlarda mobilyadaki çekme nedeniyle ankastre cihazın kapısı sıkışma yapabilir. Kapıyı mobilyaya göre ayarlama olanağı vardır. Bu amaçla menteşeleri üstte ve altta ayarlayın:
 - I. Vidaları **V** çevirerek kapının derinliği ayarlayın.
 - II. Menteşe yumuşatıcısını üstte ve altta menteşeden çıkartın. Vidaları **W** çevirerek kapının eğimini ve yatay pozisyonunu ayarlayın.
 - III. Menteşe yumuşatıcısını yeniden yerleştirin.
- Kapağı **X** yerleştirin ve iki adet siyah sabitleme civatası **h** ile sabitleyin.
- Damlama kasesi **Y** ve aksesuar çekmecesi **Z**'yi tekrar yerleştirin ve cihaz kapısını kapatın.

Zasady bezpieczeństwa

 **Należy koniecznie przeczytać wskazówki dotyczące bezpieczeństwa zawarte w instrukcji obsługi i ściśle się do nich stosować.**

Niebezpieczeństwo porażenia prądem!

Urządzenie należy zawsze podłączać do sieci elektrycznej i stosować zgodnie z danymi na tabliczce znamionowej. Ze względów bezpieczeństwa, naprawę urządzenia powinni przeprowadzać pracownicy obsługi klienta. W przypadku uszkodzenia przewodu zasilającego tego urządzenia należy go wymienić na specjalny przewód przyłączeniowy dostępny w naszym serwisie. W razie błędu natychmiast odłączyć wtyczkę od gniazda i wyłączyć napięcie sieciowe.

Tylko fachowy montaż zgodnie z instrukcją montażu gwarantuje bezpieczne użycie. Niezamocowane meble należy przymocować do ściany za pomocą standardowego kątownika.

Urządzenie zawiera magnesy trwałe, które mogą mieć wpływ na elektroniczne implanty, takie jak np. rozruszniki serca lub pompy insulinowe. Osoby noszące elektroniczne implanty proszone są o zachowanie minimalnego odstępów 10 cm od frontu urządzenia oraz, przy wyjmowaniu, od następujących części: pojemnika na mleko, systemu spieniania mleka, pojemnika na wodę i jednostki zaparzania.

Zakres dostawy (do montażu)

- | | |
|---------------------------------------|--|
| a Automatyczny ekspres do kawy | f 5 sztuk śrub mocujących (srebrne) |
| b Instrukcja montażu | g 2 sztuki śrub mocujących (długie/czarne) |
| c Przewód sieciowy | h 2 sztuki śrub mocujących (krótkie/czarne) |
| d Kątownik montażowy | i 1 sztuka tuleja (czarna) |
| e Element dystansowy | j 2 sztuki tuleja (biała) |

Montaż urządzenia

Zapewnić wystarczającą wentylację. W tym celu wyjąć tylną ścianę mebla lub wyciąć otwór o wymiarach 500 x 400 mm. Pomiedzy tylną ścianą szafki a ścianą lub tylną ścianą stojącą za nią szafki należy zachować odstęp wynoszący co najmniej 35 mm. Nie zakrywać szczelin wentylacyjnych i otworów dolotowych. Przestrzegać także instrukcji montażu urządzenia położonego powyżej lub poniżej. W przypadku montażu nad szufladą grzewczą wysokość niszy musi wynosić co najmniej 590 mm. Jeżeli urządzenie montowane jest bezpośrednio pod frontem meblowym, należy pozostawić szczelinę wentylacyjną o powierzchni co najmniej 200 cm². Idealna wysokość zabudowy automatu do kawy, zmierzona od podłogi do dolnej krawędzi urządzenia, wynosi 950 mm.

- 1 Wypakować wszystkie i części i sprawdzić, czy nie są uszkodzone. Uszkodzonych urządzeń nie wolno uruchamiać i używać.
- 2 Dopasować wymiary montażowe do wariantu zabudowy.

Ważne: Możliwe są 3 kąty otwarcia drzwiczek.

Zależnie od żądanego kąta otwarcia przed montażem należy zapewnić odpowiednią odległość od ściany, jeżeli znajduje się ona po lewej stronie.

- Kąt otwarcia ok. 110° (stan fabryczny)
= odległość od ściany po lewej stronie co najmniej 350 mm.
- Kąt otwarcia ok. 155°
= odległość od ściany po lewej stronie co najmniej 650 mm.
W tym celu zdjąć dwa ograniczniki z górnego i dolnego zawiasu.
- Kąt otwarcia ok. 92° (wymaga akcesoriów specjalnych)
= odległość od ściany po lewej stronie co najmniej 100 mm.
W tym celu zastąpić dwa ograniczniki z górnego i dolnego zawiasu akcesoriami specjalnymi nr 00636455.

3 Oderwać szablon montażowy od tylnej strony instrukcji montażu. Przyłożyć szablon montażowy do przedniej krawędzi szafki i przykręcić kątownik montażowy **d** w sposób pokazany na rysunku 2 śrubami mocującymi **i**. Kątownik montażowy musi ściśle przylegać do podstawy szafki i ścianki.

4 Ustawić wyłącznik sieciowy **u** w położeniu [O]. Podłączyć przewód sieciowy **c** najpierw do gniazda sieciowego, a następnie do urządzenia (powinno być wyczuwalne zablokowanie). Przewód sieciowy nie może być zaciśnięty. Przy podłączaniu przewodu lekko oprzeć urządzenie o szafkę.

Ważne: Odległość między urządzeniem i tylną ścianą musi wynosić co najmniej 100 mm.

- 5 Wsunąć urządzenie do oporu do szafki. Sprawdzić, czy urządzenie jest ustawione pośrodku. W razie potrzeby odpowiednio ustawić urządzenie. W tym celu nieco wyciągnąć urządzenie, oderwać odpowiedni element dystansowy **e** i założyć go po lewej stronie (u góry i u dołu). Wsunąć urządzenie do oporu do szafki.
- 6 Chwycić drzwiczki urządzenia z prawej strony obok wylotu i otworzyć je. Wyjąć pojemnik na skropliny **Y**. Pociągnąć znajdującą się u dołu po lewej stronie pokrywę **X** w prawo do przodu i wyjąć. Wyciągnąć szufladę na akcesoria **Z** i odłożyć.
- 7 Najpierw przykręcić urządzenie u góry i u dołu 2 śrubami mocującymi **f** oraz **g**, stosując 2 tuleje **j**, jak pokazano na rysunku. Następnie przykręcić mocno 1 śrubą mocującą **f** wraz z tuleją **j** do szafki z prawej strony u góry.
- 8 **Tylko dla fachowca**
W rzadkich przypadkach drzwiczki automatycznego ekspresu do kawy mogą się zakleszczyć wskutek odkształcenia mebla, w którym zabudowane jest urządzenie. Drzwiczki urządzenia można regulować. W tym celu należy odpowiednio ustawić dolne i górne zawiasy:
 - I. Obracając śruby **V** ustawić głębokość drzwiczek.
 - II. Zdjając dolny i górny amortyzator z zawiasów. Obracając śruby **W** ustawić nachylenie i pozycję poziomą drzwiczek.
 - III. Założyć amortyzatory na zawiasy.
- 9 Założyć pokrywę **X** i przykręcić dwoma czarnymi śrubami mocującymi **h**.
- 10 Z powrotem włożyć pojemnik na skropliny **Y** oraz szufladę na akcesoria **Z** i zamknąć drzwiczki urządzenia.

Bezpečnostní pokyny



Bezpodmínečně si přečtěte bezpečnostní pokyny v návodu k použití a respektujte je.

⚠ Nebezpečí úrazu elektrickým proudem!

Spotřebič připojte a provozujte v souladu s údaji na typovém štítku. Aby se zabránilo ohrožení, smí opravy na spotřebiči provádět pouze naše servisní služba. V případě poškození síťového kabelu tohoto spotřebiče je nutné ho vyměnit za speciální přívodní kabel, který lze obdržet u našeho zákaznického servisu. V případě poruchy ihned odpojte síťovou zástrčku nebo vypněte síťové napětí. Bezpečně lze používat pouze zařízení, které bylo zapojeno v souladu s tímto montážním návodem. Volně stojící nábytek připevněte ke zdi běžnými úhelníky.

Přístroj obsahuje permanentní magnety, které mohou ovlivňovat funkci elektronických implantátů jako např. kardiostimulátory nebo inzulinové pumpy. Osoby používající elektronické implantáty by měly dodržovat minimální odstup od čela spotřebiče 10 cm a při odběru také odstup k těmto součástem: nádoba na mléko, mléčný systém, nádržka na vodu a spařovací jednotka.

Součást dodávky (pro montáž)

- a** Plně automatický kávovar
- b** Montážní návod
- c** Připojovací vedení
- d** Montážní úhelník
- e** Distanční úchyt

- f** 5 upevňovacích šroubů (stříbrná)
- g** 2 upevňovací šrouby (dlouhé/černé)
- h** 2 upevňovací šrouby (krátké/černé)
- i** 1 ks dutinka (černá)
- j** 2 ks dutinka (bílá)

Instalace přístroje

Je třeba zajistit dostatečné odvětrávání. Z těchto důvodů odstraňte zadní stěnu nebo vyřežte otvor o velikosti 500 x 400 mm. Mezi zdí a základnou, příp. zadní stěnou musí být prostor min. 35 mm. Ventilací ani vstupní otvory nesmí být zakryty. Při montáži přístrojů umístěných nad tímto zařízením nebo pod ním dodržujte montážní návod. Při instalaci přístroje nad ohříváčem pokrmů je třeba ponechat volný prostor o výšce 590 mm. Chcete-li nainstalovat přístroj přímo pod dekorační panel, měl by být ponechán prostor pro ventilaci alespoň 200 cm². Ideální montážní výška pro automatický kávovar, měřeno od podlahy až ke spodní hraně přístroje, činí 950 mm.

- 1 Všechny díly vybalte a zkontrolujte, zda při přepravě nedošlo k jejich poškození. Poškozené díly nesmí být uvedeny do provozu.
- 2 V závislosti na variantě montáže zohledněte montážní rozměry.

Důležité: U dvířek mohou být zvoleny 3 úhly otevření.

V závislosti na požadovaném úhlu otevření se před montáží musí zohlednit instalační odstup od zdi, pokud se tato nachází na levé straně.

- Úhel otevření cca 110° (stav dodávky)
= instalační odstup od zdi vlevo nejméně 350 mm.
 - Úhel otevření cca 155°
= instalační odstup od zdi vlevo nejméně 650 mm. Zde odstraňte dvě omezení u horního a spodního závěsu.
 - Úhel otevření cca 92° (vyžaduje speciální příslušenství)
= instalační odstup od zdi vlevo nejméně 100 mm. Zde nahraďte dvě omezení u horního a spodního závěsu speciálním příslušenstvím č. 00636455.
- 3 Oddělte montážní šablonu na zadní straně návodu k montáži. Montážní šablonu přiložte u přední hrany skříně a našroubujte montážní úhelník **d**, viz obrázek, pomocí 2 upevňovacích šroubů **f**. Montážní úhelník musí u dna skříně a zdi přiléhat bez mezery.
 - 4 Hlavní vypínač **U** nastavte na [O]. Připojovací vedení **c** připojte nejdříve k zásuvce a poté ke spotřebiči (citelné zapadnutí). Nesmí dojít k jeho přiskřípnutí. Při nasazování spotřebič zčásti nasadte na skříň.

Důležité: Mezi spotřebičem a zadní stěnou musí být zachován odstup min. 100 mm.

- 5 Spotřebič zasuňte do skříně až na doraz. Zkontrolujte středové usazení spotřebiče. Je-li nutné, přístroj vyrovnejte. Za tímto účelem spotřebič povytáhněte, oddělte vhodný distanční úchyt **e** a instalujte na levé straně (nahore a dole). Spotřebič zasuňte do skříně až na doraz.
- 6 Uchyťte dvířka spotřebiče vpravo vedle výpusti a otevřete. Vyjměte odkapávací misku **Y**. Kryt **X** vlevo dole táhněte doprava dopředu a odstraňte. Zásuvku pro příslušenství **Z** vytáhněte a odložte.
- 7 Spotřebič nejprve podle vyobrazení přišroubujte vždy 2 upevňovacími šrouby **f** a **g** a také 2 dutinkami **i**. Poté přišroubujte vždy 1 upevňovacím šroubem **f** a dutinkou **j** vpravo nahore na skříni.
- 8 **Jen pro odborníka**
Někdy se může stát, že v důsledku deformace ve vestavěném nábytku dvířka vestavěného plně automatického spotřebiče vážnou. Dvířka je možné seřídit. Nastavte horní a dolní závěsy:
 - I. Otáčením šroubů **V** nastavte hloubku dvířek.
 - II. Ze závěsu sejměte horní a dolní tlumení závěsu. Otáčením šroubů **W** nastavte sklon a horizontální polohu dvířek.
 - III. Opět nasadte tlumení závěsu.
- 9 Vložte kryt **X** a upevněte pomocí obou černých upevňovacích šroubů **h**.
- 10 Opět vložte odkapávací misku **Y** a zásuvku pro příslušenství **Z** a uzavřete dvířka spotřebiče.

Bezpečnostné upozornenia

 **Prečítajte si a bezpodmienečne rešpektujte bezpečnostné upozornenia v návode na používanie.**

Nebezpečenstvo zásahu elektrickým prúdom!

Spotrebič pripojte a používajte v súlade s údajmi na typovom štítku. Opravy spotrebiča smie vykonávať len náš zákaznicky servis, aby sa predišlo ohrozeniam. Poškodený elektrický pripájací kábel tohto prístroja sa musí vymeniť za špeciálny kábel, ktorý dostanete v našom zákaznicky servise. V prípade poruchy okamžite vyťahnite sieťovú zástrčku alebo vypnite sieťové napätie. Len pri odbornej montáži podľa tohto návodu na montáž je zaručená bezpečnosť pri používaní. Neupevnené časti nábytku pripevnite na stenu bežne dostupným uholníkom. Prístroj obsahuje trvalé magnety, ktoré môžu ovplyvniť elektronické implantáty, napríklad kardiostimulátor alebo inzulínové pumpy. Osoby, ktoré nosia elektronické implantáty, by mali dodržiavať minimálny odstup 10 cm od čelnej strany spotrebiča, ako aj od nasledujúcich dielov, keď tieto diely vyberajú: nádoba na mlieko, systém dávkovania mlieka, nádržka na vodu a varná jednotka.

Obsah dodávky (pre montáž)

- | | |
|----------------------------------|--|
| a Plnoautomatický kávovar | f 5 upevňovacích skrutiek (strieborné) |
| b Návod na montáž | g 2 upevňovacie skrutky (dlhé/čierna) |
| c Pripájací kábel | h 2 upevňovacie skrutky (krátke/čierna) |
| d Montážna konzola | i 1 objímka (čierna) |
| e Dištančné rozpery | j 2 objímky (biele) |

Vstavanie spotrebiča

Dbajte o dostatočné prevetrávanie. To zabezpečíte odstránením zadnej steny nábytku alebo vyrezaním otvoru s rozmermi 500 x 400 mm. Medzi stenou a dnom skrinky, prípadne zadnou stenou skrinky nachádzajúcej sa hore, musí byť vzdialenosť aspoň 35 mm. Vetracie štrbiny a nasávacie otvory nesmú byť zakryté. Rešpektujte pritom aj návod na montáž prístroja umiestneného nad alebo pod týmito otvormi. V prípade montáže nad ohrievacou zásuvkou musí byť výška výklenku 590 mm. Ak sa spotrebič vstavia priamo pod dekoratívnu dosku, dbajte na to, aby rozmery vetracej štrbiny boli aspoň 200 cm². Ideálna montážna výška pre plnoautomatický kávovar, meraná od podlahy po dolnú hranu spotrebiča, je 950 mm.

- 1 Vybaľte všetky diely spotrebiča a skontrolujte, či počas prepravy neboli poškodené. Nikdy neuvádzajte do prevádzky poškodené spotrebiče.
- 2 Montážne rozmery zohľadnite podľa variantu montáže.

Dôležité: Môžete si zvoliť tri uhly otvárania dvierok.

V závislosti od požadovaného uhla otvárania dvierok sa pred montážou musí rešpektovať montážna vzdialenosť od steny, ak sa táto stena nachádza vľavo.

- Uhol otvárania je približne 110° (štandardne)
= montážna vzdialenosť od steny vľavo musí byť aspoň 350 mm.
 - Uhol otvárania je približne 155°
= montážna vzdialenosť od steny vľavo musí byť aspoň 650 mm. Odstráňte dve zarážky na hornom a dolnom závесе.
 - Uhol otvárania je približne 92° (vyžaduje sa osobitné príslušenstvo)
= montážna vzdialenosť od steny vľavo musí byť aspoň 100 mm. Nahraďte dve zarážky na hornom a dolnom závесе osobitným príslušenstvom č. 00636455.
- 3 Oddel'te montážnu šablónu od zadnej strany návodu na montáž. Priložte montážnu šablónu k prednej hrane skrinky a pomocou dvoch upevňovacích skrutiek naskrutkujte montážnu konzolu **d** podľa obrázka **f**. Medzi montážnou konzolou a dnom skrinky nesmie byť žiadna medzera.
 - 4 Prepňte sieťový spínač **U** do polohy [O]. Pevne zasuňte pripájací kábel **c** najprv do zásuvky, potom do spotrebiča (zástrčka kábla musí citeľne zapadnúť). Kábel sa nesmie zakliesniť. Položte časť spotrebiča, ktorý pripájate, na skrinku.

Dôležité: Vzdialenosť medzi prístrojom a zadnou stenou musí byť aspoň 100 mm.

- 5 Zasuňte spotrebič do skrinky až na doraz. Skontrolujte, či je spotrebič uložený presne v strede skrinky. Zarovnajte spotrebič, ak je to potrebné. Povyťahnite prístroj, oddel'te vhodné dištančné rozpery **e** a upevnite ich na ľavú stranu (hore a dole). Zasuňte spotrebič do skrinky až na doraz.
- 6 Uchopte dvierka spotrebiča vedľa časti výdaja a otvorte ich. Vysuňte záchytnú miskú **Y**. Kryt **X** vľavo dole potiahnite mierne doprava a vyberte ho. Vyťahnite zásuvku na odkladanie príslušenstva **Z** a odložte ju.
- 7 Najprv naskrutkujte spotrebič pomocou 2 upevňovacích skrutiek **f** a 2 upevňovacích skrutiek **g**, ako aj 2 objímok **i** podľa obrázka. Následne ho priskrutkujte ku skrinke pomocou 1 upevňovacej skrutky **h** a objímky **j** vpravo hore.
- 8 **Len pre odborníka**
V zriedkavých prípadoch môžu dvierka vstavaného plnoautomatického kávovaru zapadnúť do vstavaného nábytku, čím sa zablokujú. Otváranie dvierok možno upraviť. Nastavte závesy hore a dole:
 - I. Otáčaním skrutiek **V** nastavte hĺbku dvierok.
 - II. Odoberte tlmiaci prvok zo závesov hore a dole. Otáčaním skrutiek **W** nastavte sklon a polohu dvierok v horizontálnom smere.
 - III. Znovu nasad'te tlmiaci prvok závesov.
- 9 Nasad'te kryt **X** a upevnite ho pomocou dvoch čiernych upevňovacích skrutiek **h**.
- 10 Znovu zasuňte záchytnú miskú **Y** a zásuvku na odkladanie príslušenstva **Z** a zatvorte dvierka.

Sigurnosni naputci

 **Obavezno s razumijevanjem pročitajte sigurnosne naputke i upute za uporabu i pridržavajte ih se.**

Opasnost od strujnog udara!

Aparat uključite i koristite samo prema podacima navedenim na tipskoj pločici. Popravke na aparatu smije izvoditi samo naše servisno osoblje, kako bi se izbjegle opasne situacije po korisnika. Ako se ošteti mrežni priključni vod ovog aparata, valja ga zamijeniti posebnim priključnim vodom kojeg možete kupiti kod naše servisne službe. U slučaju pogreške odmah izvucite mrežni utikač ili isključite mrežni napon.

Samo stručna ugradnja sukladno ovim uputama za montažu jamči sigurnu uporabu. Nepričvršćeni element s običnim kutnikom pričvrstite na zid.

Aparat sadrži trajne magnete koji mogu utjecati na elektronske implantate, npr. pacemakere ili inzulinske pumpe. Osobe koje nose elektronske implantate zamolite da se drže barem 10 cm od prednje strane aparata i prilikom vađenja predmeta iz aparata isto toliko od sljedećih dijelova: posude za mlijeko, sustava za mlijeko, spremnika za vodu i jedinice za kuhanje.

Opseg isporuke (za montažu)

- | | |
|--|--|
| a Potpuno automatizirani aparat za kavu | f 5 pričvrtnih vijaka (srebrni) |
| b Uputa za montažu | g 2 pričvrtna vijka (dugi/crni) |
| c Upute za priključivanje | h 2 pričvrtna vijka (kratki/crni) |
| d Montažni kut | i 1 komad čahure (crna) |
| e Graničnik | j 2 komada čahure (bijela) |

Ugradnja aparata

Osigurajte da ima dovoljno cirkuliranja zraka. Kako biste to osigurali uklonite stražnju stijenku namještaja ili izrežite otvor od 500 x 400 mm. Između zida i dna elementa odn. stražnje stijenke nasuprot postavljenog elementa potrebno je poštovati razmak od najmanje 35 mm. Prorezi za prozračivanje i usisni otvori ne smiju se prekrivati. Pridržavajte se i uputa za montažu uređaja koji je postavljen iznad ili ispod. U slučaju ugradnje preko ladice za zagrijavanje potrebna je visina niše od 590 mm. Ako se aparat ugrađuje izravno ispod dekor ploče, potrebno je pripaziti da postoji prorez za prozračivanje od min. 200 cm². Idealna ugradna visina za potpuno automatizirane aparate za kavu, mjereno od tla do donjeg ruba aparata, iznosi 950 mm.

- 1 Raspakirajte sve dijelove i provjerite je li došlo do oštećenja prilikom transporta. Oštećene aparate ne smijete puštati u rad.
- 2 Vodite računa o dimenzijama za ugradnju ovisno o varijanti ugradnje.

Važno: za vrata je moguće odabrati tri kuta otvaranja.

Ovisno o željenom kutu otvaranja prilikom montaže potrebno je pripaziti na ugradbeni razmak od zida, ako se on nalazi na lijevoj strani.

- Kut otvaranja oko 110° (stanje isporuke)
= stanje ugradnje do zida minimalno 350 mm.
 - Kut otvaranja oko 155°
= stanje ugradnje do zida slijeva minimalno 650 mm. U tom slučaju uklonite dva ograničenja na gornjoj i donjoj spojnici.
 - Kut otvaranja oko 92° (zahtjeva posebni dodatak)
= ugradbeni razmak od zida slijeva minimalno 100 mm. U tom slučaju dva ograničenja na gornjoj i donjoj spojnici zamijenite posebnim dodatkom br. 00636455.
- 3 Odvojite šablonu za montažu sa stražnje strane uputa za montažu. Postavite šablonu za montažu na prednji rub ormara i montažni kut **d**, kao što je prikazano, privijte s 2 pričvrtna vijka **f**. Montažni kut mora biti naslonjen bez procjepa na dnu ormara i zidu.
 - 4 Glavnu sklopku **U** postavite na [O]. Priključni vod **c** prvo prikopčajte u utičnicu, a zatim u aparat (moguće je osjetiti urez). Ona ne smije biti uglavljena. Aparat za priključivanje postavite na ormar.

Važno: razmak između aparata i stražnje stijenke mora iznositi barem 100 mm.

- 5 Gurnite aparat do kraja u ormar. Provjerite je li aparat centriran. Ako je potrebno uspravite aparat. Kako biste to napravili, malo izvucite aparat, odvojite odgovarajući držač razmaka **e** i postavite ga na lijevu stranu (gore i dolje). Gurnite aparat do kraja u ormar.
- 6 Pričvrstite i otvorite vrata aparata desno pokraj izlaza. Izvadite pliticu za skupljanje prolivene tekućine **Y**. Pokrov **X** lijevo dolje pomaknite desno naprijed i izvadite. Izvucite i odložite ladicu za dodatke **Z**.
- 7 Aparat prvo pričvrstite pomoću 2 pričvrtna vijka **f** i **g** te 2 čahure **i** kao što je prikazano. Zatim ga čvrsto pritegnite pomoću 1 pričvrtnog vijka **h** i čahure **j** desno gore za ormar.
- 8 **Samo za stručnjake**
U rijetkim slučajevima zbog zavlačenja u ugradbenom namještaju mogu se zaglaviti vrata ugradbenog potpuno automatiziranog aparata. Vrata je moguće podešavati. Za to je potrebno namjestiti spojnicu gore i dolje:
 - I. Okretanjem vijka **V** namjestite dubinu vrata.
 - II. Skinite prigušenje spojnice gore i dolje sa spojnice. Okretanjem vijka **W** namjestite nagib i vodoravni položaj vrata.
 - III. Ponovno stavite prigušenje spojnice.
- 9 Umetnite pokrov **X** i pričvrstite ga pomoću obaju crnih pričvrtnih vijaka **h**.
- 10 Ponovno umetnite pliticu za skupljanje prolivene tekućine **Y** i dodatnu ladicu **Z** i zatvorite aparat.

Varnostni napotki

 **Nujno preberite in upoštevajte varnostne napotke v navodilih za uporabo.**

Nevarnost električnega udara!

Aparat se sme priključiti in obratovati le v skladu s podatki na tipski tablici. Da se preprečijo nevarnosti, sme popravila na aparatu izvajati le naša servisna služba. Če je omrežni priključni kabel tega aparata poškodovan, ga morate zamenjati s posebnim priključnim kablom, ki je na voljo pri naši servisni službi. V primeru napake omrežni vtič nemudoma izvalcite iz vtičnice ali izklopite omrežno napetost.

Varno uporabo zagotavlja zgolj strokovna vgradnja v skladu s temi navodili za montažo. Nepritreno pohoštvo pritrdite na steno z običajnim kotnikom.

Aparat vsebuje trajne magnete, ki lahko vplivajo na elektronske vsadke, kot so srčni spodbujevalniki ali inzulinske črpalke. Nosilci elektronskih vsadkov morajo ohranjati minimalno 10 cm razdalje do sprednjega dela aparata ter med odvzemom tudi do naslednjih delov: posoda za mleko, sistem za pripravo mleka, rezervoar za vodo in kuhalna enota.

Obseg dobave (za montažo)

- | | |
|--|--|
| a Popolnoma avtomatski kavni aparat | f 5 pritrdilnih vijakov (srebrnih) |
| b Navodila za montažo | g 2 pritrdilna vijaka (dolga/črna) |
| c Priključni kabel | h 2 pritrdilna vijaka (kratka/črna) |
| d Montažni kotnik | i 1 obojka (črna) |
| e Distančnik | j 2 obojki (beli) |

Vgradnja aparata

Poskrbite za zadostno prezračevanje. Za to odstranite zadnjo stranico pohoštva ali izrežite odprtino v velikosti 500 x 400 mm. Med steno in dnom omare oz. zadnjo steno omare nad aparatom mora biti razmik najmanj 35 mm. Prezračevalnih rež in sesalnih odprtin ni dovoljeno prekriti. Pri tem upoštevajte tudi navodila za montažo zgornjega ali spodnjega aparata. Pri vgradnji nad grelnim predalom je potrebna višina niše 590 mm. Če se aparat vgradi neposredno pod okrasno ploščo, je treba paziti na to, da je zagotovljena prezračevalna reža v velikosti najmanj 200 cm². Idealna vgradna višina za popolnoma avtomatski kavni aparat, izmerjena od tal do spodnjega roba aparata, znaša 950 mm.

- 1 Razpakirajte vse dele in jih preverite glede poškodb, do katerih bi lahko prišlo med prevozom. Poškodovanega aparata ne vklaplajte.
- 2 Pri vgradnih merah je treba upoštevati vgradno različico.

Pomembno: za vrata lahko izberete tri kote odpiranja.

Glede na želen kot odpiranja je treba pred montažo upoštevati vgradno razdaljo do stene, če se ta nahaja na levi strani.

- Kot odpiranja pribl. 110° (stanje ob dobavi)
= vgradna razdalja do stene levo najmanj 350 mm.
 - Kot odpiranja pribl. 155°
= vgradna razdalja do stene levo najmanj 650 mm. Za to odstranite oba omejevalnika na zgornjem in spodnjem tečaju.
 - Kot odpiranja pribl. 92° (zahteva posebno opremo)
= vgradna razdalja do stene levo najmanj 100 mm. Za to s posebno opremo št. 00636455 odstranite oba omejevalnika na zgornjem in spodnjem tečaju.
- 3 Ločite montažno šablono na zadnji strani navodil za montažo. Montažno šablono namestite na sprednji rob omare in privijte montažni kotnik **d**, kot je prikazano, z 2 pritrdilnima vijakoma **f**. Montažni kotnik mora brez reže nalegati na dno omare in steno.
 - 4 Stikalo **U** nastavite na [O]. Priključni kabel **c** najprej vtaknite v vtičnico in nato trdno v aparat (občutna zaskočitev). Pazite, da se ne zatakne. Za priključitev aparat namestite na omaro.

Pomembno: razdalja med aparatom in zadnjo steno mora biti najmanj 100 mm.

- 5 Aparat potisnite do konca v omaro. Preverite, ali je aparat nameščen na sredini. Aparat po potrebi poravnajte. Za to aparat nekoliko izvlecite, ločite ustrezne distančnike **e** in jih namestite na levi strani (zgoraj in spodaj). Aparat potisnite do konca v omaro.

- 6 Pritežite in odprite vrata aparata desno poleg iztoka. Odstranite odcejalni pladenj **Y**. Pokrov **X** levo spodaj povlecite naprej v desno in ga snemite. Izvalcite in odložite predal za pribor **Z**.
- 7 Najprej aparat privijte s po 2 pritrdilnima vijakoma **f** in **g** ter 2 obojkama **i**, kot je prikazano. Nato ga trdno privijte z 1 pritrdilnim vijakom **f** in obojko **j** desno zgoraj na omari.
- 8 **Samo za strokovnjake**
V redkih primerih se lahko zaradi deformacije v vgradnem pohoštju vrata vgradnega popolnoma avtomatskega aparata zatikajo. Vrata je mogoče nastaviti. Za to nastavite tečaje zgoraj in spodaj:
 - I. Z vrtenjem vijakov **V** nastavite globino vrat.
 - II. Odstranite blažilnik tečaja zgoraj in spodaj s tečaja. Z vrtenjem vijakov **W** nastavite nagib in vodoravni položaj vrat.
 - III. Ponovno namestite blažilnik tečaja.
- 9 Vstavite pokrov **X** in ga pritrdite s črnima pritrdilnima vijakoma **h**.
- 10 Ponovno vstavite odcejalni pladenj **Y** in predal za pribor **Z** ter zaprite vrata aparata.

Biztonsági információk

 **Mindenképp olvassa el, és tartsa be a használati útmutatóban található biztonsági utasításokat.**

Áramütés veszélye!

A készüléket csakis a típustáblán szereplő adatok szerint csatlakoztassa és üzemeltesse. A kockázatok megelőzése érdekében a készüléket csak vevőszolgálatunk javíthatja. Ha a készülék hálózati csatlakozóvezetéke meghibásodott, specifikus csatlakozóvezetékre kell kicserélni, amely vevőszolgálatunknál kapható. Hiba esetén azonnal húzza ki a hálózati csatlakozódugót vagy kapcsolja ki a hálózati feszültséget.

A biztonságos használatot csakis a jelen útmutató alapján készült szakszerű beszerelés garantálja. A nem rögzített bútorokat kereskedelmi forgalomban kapható szögvasal rögzítse a falhoz.

A készülék állandó mágneseket tartalmaz, amelyek elektronikus implantátumok, pl. szívritmus-szabályozó vagy inzulinpumpa működését befolyásolhatják. Elektronikus implantátumok viselőinek legalább 10 cm távolságot kell tartaniuk a készülék előlapjától és, ha azokat kiveszi, a következő alkatrészekről: tejtartály, tejrendszer, víztartály és forrázóegység.

A csomagolás tartalma (szereléshez)

- | | |
|---------------------------------|--|
| a Automata kávéfőző | f 5 rögzítőcsavar (ezüst) |
| b Beépítési utasítás | g 2 rögzítőcsavar (hosszú/fekete) |
| c Csatlakozóvezeték | h 2 rögzítőcsavar (rövid/fekete) |
| d Szögidom a szereléshez | i 1 darab hüvely (fekete) |
| e Távtartó | j 2 darab hüvely (fehér) |

A készülék beépítése

Gondoskodni kell a kielégítő átszellőzésről. Ehhez el kell távolítani a bútor hátlapját vagy ki kell vágni egy 500 x 400 mm-es nyílást. A fal és a fölötte levő szekrény alja, ill. hátlapja között legalább 35 mm távolságnak kell lennie. A szellőzőnyílásokat és az elszívó nyílásait nem szabad lefedni. Ide vonatkozólag vegye figyelembe még a felette vagy alatta elhelyezkedő készülék szerelési útmutatóját is. Amennyiben hőforrás fölé építik be, akkor 590 mm fülkemagasság szükséges. Amennyiben a készüléket közvetlenül bútorlap alá építik be, ügyelni kell rá, hogy rendelkezésre álljon legalább 200 cm² szellőzőnyílás. Az automata kávéfőző ideális beépítési magassága a padlótól a készülék aljáig mérve 950 mm.

- 1 Csomagolja ki minden alkatrészt, és ellenőrizze, hogy nincsenek-e szállítási sérülések. Sérült készüléket tilos üzembe helyezni.
- 2 Vegye figyelembe a beépítési változat szerinti beépítési méreteket.

Fontos: Az ajtó számára három nyitási szög választható.

A kívánt nyitási szögtől függően szerelés előtt figyelembe kell venni a faltól mért beépítési távolságot, ha a fal a bal oldalon van.

- Nyitási szög kb. 110° (szállítási állapot)
= a beépítési távolság a bal oldali falig legalább 350 mm.
 - Nyitási szög kb. 155°
= a beépítési távolság a bal oldali falig legalább 650 mm.
Ehhez el kell távolítani a felső és alsó csuklópántról a két határolót.
 - Nyitási szög kb. 92° (extra tartozék szükséges hozzá)
= a beépítési távolság a bal oldali falig legalább 100 mm.
Ehhez a felső és alsó csuklópántron a két határolót ki kell cserélni a 00636455 sz. extra tartozékra.
- 3 Válassza le a szerelési útmutató hátsó lapjáról a szerelési sablont. A szerelési sablont illessze a szekrény elülső éléhez, és a szereléshez szükséges **d** szögidomot az ábra szerint 2 **f** rögzítőcsavarral csavarozza fel. A szögidomnak rés nélkül kell a szekrény polcához és a falhoz illeszkednie.
 - 4 Az **U** hálózati kapcsolót állítsa [O]. Az **c** csatlakozóvezetékét először a dugaszolóaljzatba dugja be, utána a készülékbe (érezhetően be kell kattannia). Tilos becsípni. A készüléket a bedugaszoláshoz részben állítsa a szekrényre.

Fontos: A készülék és a hátlap közötti távolságnak legalább 100 mm-t kell kitennie.

- 5 A készüléket ütközésig tolja be a szekrénybe. Ellenőrizze, hogy a készülék középen van-e. Ha szükséges, igazítsa be a készüléket. Ehhez a készüléket kicsit húzza ki, a megfelelő **e** távtartókat vegye le és a bal oldalon helyezze fel (fent és lent). A készüléket ütközésig tolja be a szekrénybe.
- 6 A készülék ajtaját fogja meg jobbra a kifolyó mellett, és nyissa ki. Vegye ki az **Y** cseppfogó tálat. A balra lent található **X** borítást húzza jobbra előre felé, és vegye ki. Húzza ki, és tegye félre a **Z** tartozékfiókot.
- 7 A készüléket először 2 **f** és két **g** rögzítőcsavarral és a 2 **j** hüvellyel az ábra szerint csavarozza oda. Ezután 1 **f** rögzítőcsavarral és **j** hüvellyel jobbra fent csavarozza oda a szekrényhez.
- 8 **Csak szakember számára**
Ritka esetekben előfordulhat, hogy a beépített bútor deformálódása miatt a beépített automata kávéfőző ajtaja beszorul. Az ajtó beállítható. Ehhez felül és alul be kell állítani a csuklópántokat:
 - I. A **V** csavarokat csavarva állítsa be az ajtó mélységét.
 - II. A csuklópánt-csillapítókat fent és lent vegye le a csuklópántról. A **W** csavarokat csavarva állítsa be az ajtó dőlését és vízszintes pozícióját.
 - III. Helyezze vissza a csuklópánt-csillapítókat.
- 9 Helyezze be az **X** borítást, és rögzítse a két fekete **h** rögzítőcsavarral.
- 10 Helyezze vissza az **Y** cseppfogó tálat és a **Z** tartozékfiókot, majd csukja be a készülék ajtaját.

Instrucțiuni de siguranță

 Este obligatoriu să citiți și să respectați instrucțiunile de siguranță cuprinse în instrucțiunile de utilizare.

Pericol de electrocutare!

Conectați și exploatați aparatul numai conform indicațiilor de pe plăcuța cu caracteristici. Efectuarea lucrărilor de reparație la aparat trebuie realizată exclusiv de Serviciul nostru de Asistență pentru Clienți, cu scopul de a preveni periclitările. În cazul în care cablul de alimentare al acestui aparat se deteriorează, trebuie înlocuit printr-un cablu de alimentare special care poate fi obținut de la Serviciul nostru de Asistență pentru Clienți. În caz de eroare scoateți imediat ștecherul din priză sau opriți tensiunea de la rețea.

Numai un montaj profesional, conform acestor instrucțiuni de montare, garantează o utilizare în siguranță. Piese de mobilier nefixate trebuie prinse de perete cu un cornier uzual din magazinele de specialitate.

Aparatul conține magneți permanenți care pot afecta funcționarea implanturilor electronice, de ex. stimulator cardiac sau pompe de insulină. Purtătorii implanturilor electronice trebuie să păstreze o distanță minimă de 10 cm față de partea frontală a aparatului și la extragere, față de următoarele componente: recipientul pentru lapte, sistemul de lapte, rezervorul de apă și unitatea de infuzare.

Set de livrare (pentru montare)

- | | |
|--|---|
| <ul style="list-style-type: none"> a Cafetieră b Instrucțiuni de montare c Cablu de alimentare d Cornier pentru montaj e Distanțier | <ul style="list-style-type: none"> f 5 șuruburi de fixare (argintii) g 2 șuruburi de fixare (lungi/negre) h 2 șuruburi de fixare (scurte/negre) i 1 bucată manșon (negru) j 2 bucăți manșon (albe) |
|--|---|

Montarea aparatului

Asigurați o ventilație suficientă. Pentru aceasta îndepărtați perețele posterior al corpului de mobilier sau decupați o suprafață de 500 x 400 mm. Între perete și baza dulapului, respectiv perețele posterior al dulapului de deasupra, trebuie să se respecte o distanță de cel puțin 35 mm. Fanta de aerisire și orificiile de aspirare a aerului trebuie să rămână neacoperite. În acest sens să respectați și instrucțiunile de montare pentru aparatele care se vor monta deasupra sau dedesubt. La montarea deasupra unui sertar termic este necesară o nișă cu înălțimea de 590 mm. Dacă aparatul se montează direct sub o placă de decor, trebuie să existe o fantă de aerisire de minim 200 cm². Înălțimea ideală de montare prin încastrare pentru o cafetieră, măsurată de la pardoseală până la muchia inferioară a aparatului este de 950 mm.

- 1 Dezambalați toate componentele și verificați-le cu privire la eventualele deteriorări suferite în urma transportului. Nu este permisă punerea în funcțiune a aparatelor defecte.
- 2 Dimensiunile de montare vor fi luate în considerare în funcție de variantă.

Important: Pentru ușă puteți alege din trei unghiuri de deschidere.

În funcție de unghiul de deschidere dorit, înainte de montare trebuie respectată distanța față de perete, dacă acesta se află pe partea stângă.

- Unghi de deschidere cca. 110° (stare de livrare)
= distanța de montare față de perețele din stânga de minim 350 mm.
- Unghi de deschidere cca. 155°
= distanța de montare față de perețele din stânga de minim 650 mm. În acest scop îndepărtați cele două elemente de limitare de la balamaua de sus și de jos.
- Unghi de deschidere cca. 92° (necesită accesorii speciale)
= distanța de montare față de perețele din stânga de minim 100 mm. În acest scop înlocuiți cele două elemente de limitare de la balamaua de sus și de jos cu accesoriul special cu nr. 00636455.

- 3 Extrageți șablonul pentru montaj de pe partea posterioară a instrucțiunilor de montare. Așezați șablonul de montaj pe muchia frontală a dulapului și prindeți cornierul de montaj **d**, cu cele 2 șuruburi de fixare **f**, așa cum se indică în figură. Cornierul de montaj trebuie să fie lipit pe podeaua dulapului și de perete.
- 4 Poziționați întrerupătorul principal **U** pe [O]. Introduceți cablul de alimentare **c** mai întâi în priză și după aceea în aparat (se fixează făcând un zgomot). Nu trebuie să fie prins. Pentru fixare așezați aparatul aproape de dulap.

Important: Distanța dintre aparat și perețele posterior trebuie să fie de minim 100 mm.

- 5 Împingeți aparatul în dulap până la limită. Verificați dacă aparatul este așezat în mijloc. Dacă este necesar, aliniați aparatul. Pentru aceasta extrageți puțin aparatul, scoateți distanțierele **e** și aplicați-le pe partea stângă (sus și jos). Împingeți aparatul în dulap până la limită.
- 6 Apucați ușa aparatului din partea dreaptă, de lângă scurgere și deschideți-o. Extrageți tava de colectare **Y**. Trageți capacul **X** din stânga, de jos spre dreapta, în față și extrageți-l. Extrageți sertarul pentru accesorii **Z** și puneți-l deoparte.
- 7 Mai întâi prindeți aparatul cu câte 2 șuruburi de fixare **f** și **g** și cu cele 2 manșoane **i** așa cum se indică în figură. După aceea fixați-l cu 1 șurub de fixare **f** și manșonul **j** în partea dreaptă sus, de dulap.
- 8 **Numai pentru specialist**
În cazuri rare, ușa cafetierei încastrate se poate înțepeni în mobilier ca urmare a deformării cauzate de încălzire. Ușa se poate ajusta. În acest scop se reglează balamalele de sus și de jos:
 - I. Reglați grosimea ușii prin răsucirea șuruburilor **V**.
 - II. Scoateți amortizoarele de sus și de jos de la balama. Reglați înclinarea și poziția orizontală a ușii prin răsucirea șuruburilor **W**.
 - III. Montați la loc amortizoarele balamalei.
- 9 Montați capacul **X** și fixați-l cu ambele șuruburi de fixare negre **h**.
- 10 Montați la loc tava de colectare **Y** și sertarul pentru accesorii **Z** și închideți ușa aparatului.

Інструкції з техніки безпеки

 **Обов'язково прочитайте вказівки з техніки безпеки в інструкції з експлуатації та виконуйте їх.**

Небезпека ураження електричним струмом!

Прилад дозволяється вмикати у розетку і експлуатувати лише відповідно до даних, зазначених на заводській табличці. З міркувань безпеки прилад підлягає ремонту лише нашою службою підтримки клієнтів. У разі пошкодження кабелю живлення цього приладу його необхідно замінити відповідним кабелем, який можна замовити у нашій сервісній службі. У разі несправності негайно витягніть штепсель із розетки або вимкніть напругу в електромережі. Безпечна експлуатація приладу гарантується лише за умови, що монтаж здійснений кваліфікованим фахівцем згідно з цією інструкцією. Незакріплені меблі слід прикріпити до стіни за допомогою стандартного кутика. Цей прилад містить постійні магніти, які можуть викликати порушення в роботі електронних імплантатів, як-от кардіостимуляторів або інсулінових помп. Людям з електронними імплантатами необхідно триматися на безпечній відстані – принаймні 10 см від передньої панелі приладу, а при вийманні – до наступних частин: емність для молока, молочна система, резервуар для води та блок заварювання.

Обсяг постачання (для монтажу)

- | | |
|---|---|
| <ul style="list-style-type: none"> a Кавова машина b Інструкція з монтажу c З'єднувальний кабель d Монтажний кутик e Розпірний елемент | <ul style="list-style-type: none"> f 5 кріпильних гвинтів (сріблясті) g 2 кріпильних гвинти (довгі/чорні) h 2 кріпильних гвинти (короткі/чорні) i 1 втулка (чорна) j 2 втулки (білі) |
|---|---|

Вбудовування приладу

Слід подбати про належне вентиляювання приладу. Для цього зніміть задню стінку меблів або зробіть виріз розміром 500 x 400 мм. Між стіною та плінтусом шафи або стіною та задньою стінкою шафи, розташованої згори, має залишатися відстань не менше 35 мм. Забороняється закривати вентиляційні та впускні отвори. Слід також дотримуватись інструкції з монтажу приладу, який розташовуватиметься нижче або вище. У разі монтажу над шафою для підігрівання необхідно зробити нішу висотою приблизно 590 мм. Якщо прилад вбудовується безпосередньо під декоративною плитою, необхідно передбачити вентиляційний отвір площею принаймні 200 см². Ідеальна висота вбудовування автоматичних каво-машин від підлоги до нижньої крайки приладу становить 950 мм.

- 1 Вийміть усі деталі з упаковки та перевірте їх на наявність пошкоджень, що могли бути завдані під час транспортування. Пошкоджені прилади використовувати забороняється.
- 2 Зверніть увагу на монтажні габарити, що залежать від варіанту монтажу.

Важливо: можливі 3 варіанти кута відчинення дверцят.

Залежно від бажаного кута відчинення перед монтажем слід урахувати монтажну відстань до стіни, якщо вона перебуває зліва.

- Кут відчинення приблизно 110° (стан на момент поставки) = монтажна відстань до стіни зліва принаймні 350 мм.
 - Кут відчинення приблизно 155° = монтажна відстань до стіни зліва принаймні 650 мм. Для цього слід зняти два обмежувачі на верхньому та нижньому шарнірах.
 - Кут відчинення приблизно 92° (вимагає спеціального приладдя) = монтажна відстань до стіни зліва принаймні 100 мм. Для цього слід замінити два обмежувачі на верхньому та нижньому шарнірах на спеціальне приладдя арт. № 00636455.
- 3 Відірвати монтажний шаблон зі зворотного боку інструкції з монтажу. Прикласти монтажний шаблон до передньої крайки шафи і прикріпити монтажний кутик **d** за допомогою 2 кріпильних гвинтів **f**, як показано на зображенні. Монтажний кутик має щільно прилягати до днища шафи та стінки.
 - 4 Установити вимикач живлення **U** у положення [O]. Під'єднати з'єднувальний кабель **c** спочатку до розетки, потім до приладу (кабель має зафіксуватися). Не можна затискати кабель. Для приєднання дещо підняти прилад на шафі.

Важливо: відстань між приладом і задньою стінкою має становити принаймні 100 мм.

- 5 До упору всунути прилад у шафу. Перевірити, чи прилад розміщено по центру. За необхідності вирівняти прилад. Для цього дещо витягти прилад, від'єднати відповідний розпірний елемент **e** і приєднати його з лівого боку (вгору та вниз). До упору всунути прилад у шафу.
- 6 Взяти за дверцята приладу праворуч біля крану видачі та відчинити їх. Вийняти піддон **Y**. Потягнути розташовану зліва внизу кришку **X** праворуч уперед та вийняти її. Вийняти та покласти в інше місце шухляду для приладдя **Z**.
- 7 Спочатку закріпити прилад, як показано на рисунку, використовуючи по 2 кріпильних гвинта **f** та **g**, а також 2 втулки **i**. Потім вкрутити 1 кріпильний гвинт **h** у втулку **i** у верхній частині шафи.
- 8 **Лише для фахівців**
У рідких випадках через перекис у вбудованих меблях дверцята вбудованої кавової машини можуть заїдати. Дверцята можна юстувати. Для цього слід відрегулювати верхній і нижній шарніри:
 - I. Повертаючи гвинти **V**, відрегулювати глибину дверцят.
 - II. Зняти амортизаційні елементи згори та знизу шарніра. Повертаючи гвинти **W**, відрегулювати кут нахилу та горизонтальне положення дверцят.
 - III. Установити на місце амортизаційні елементи шарніра.
- 9 Установити кришку **X** і зафіксувати за допомогою двох чорних кріпильних гвинтів **h**.
- 10 Установити на місце піддон **Y** і шухляду для приладдя **Z** та зачинити дверцята приладу.

Указания по безопасности

 **Обязательно ознакомьтесь с правилами техники безопасности в руководстве по эксплуатации и соблюдайте их.**

Опасность поражения током!

При подключении прибора и его эксплуатации соблюдайте данные, приведенные на заводской табличке. Ремонт прибора разрешается производить из соображений безопасности только нашей сервисной службе. Если сетевой кабель прибора поврежден, он должен быть заменён только на сетевой кабель, приобретенный в нашей сервисной службе. В случае неисправности сразу же вынуть штекер из розетки или выключить сетевое напряжение. Надежная работа гарантирована только при условии квалифицированной установки в соответствии с данной Инструкцией по монтажу. Незакрепленные предметы мебели закрепить на стене при помощи уголка, который можно приобрести в торговой сети. Прибор содержит постоянный магнит, который может воздействовать на электронные имплантаты: напр., кардиостимуляторы и инсулиновые помпы. Лицам, пользующимся электронными имплантатами, следует находиться на расстоянии не менее 10 см от передней панели прибора, а также при разборке от следующих частей прибора: емкость для молока, система подачи молока, резервуар для воды и заварочный блок.

Объем поставки (для монтажа)

- | | |
|--|---|
| <ul style="list-style-type: none"> a Полностью автоматическая кофемашина b Инструкция по монтажу c Сетевой провод d Монтажный уголок e Распорный элемент | <ul style="list-style-type: none"> f 5 крепежных винтов (серебр.) g 2 крепежных винта (длинные, черн.) h 2 крепежных винта (короткие, черн.) i 1 муфта (черн.) j 2 муфты (бел.) |
|--|---|

Установка прибора

Для этого удалить заднюю мебельную стенку или вырезать отверстие размером 500 x 400 мм. Между стеной и дном шкафа или задней стенкой шкафа, расположенного выше, должно быть расстояние мин. 35 мм. Запрещается закрывать вентиляционные щели и отверстия для забора воздуха. При этом учитывать также инструкцию по монтажу устройства, располагающегося выше или ниже. При установке над выдвижной секцией для подогрева необходимое расстояние составляет 590 мм. Если прибор устанавливается непосредственно под декоративной панелью, следить за тем, чтобы оставалась щель для проветривания мин. 200 см². Идеальная высота для установки кофе-автомата составляет 950 мм от пола до нижней кромки прибора.

- 1 Извлечь из упаковки все детали и проверить их на наличие повреждений при транспортировке. Запрещается начинать работу с поврежденными приборами.
- 2 Учитывать монтажные размеры в соответствии с вариантом установки.

Важно: для дверцы предлагаются на выбор 3 угла раскрытия.

В зависимости от нужного угла раскрытия перед монтажом следует учесть расстояние установки от стены, если она находится с левой стороны.

- Угол раскрытия ок. 110° (угол при поставке)
= расстояние установки от стены слева - не менее 350 мм.
 - Угол раскрытия ок. 155°
= расстояние установки от стены слева - не менее 650 мм.
Для этого снять два ограничителя на верхней и нижней дверной петле.
 - Угол раскрытия ок. 92°
= расстояние установки от стены слева - не менее 100 мм.
Для этого заменить два ограничителя на верхней и нижней дверной петле специальной принадлежностью № 00636455.
- 3 Отсоединить монтажный шаблон, находящийся на обороте инструкции по монтажу. Приложить монтажный шаблон к переднему краю шкафа и привинтить монтажный уголок **d**, как показано на рисунке, двумя крепежными винтами **f**. Монтажный уголок должен плотно прилегать к нижней панели шкафа и к стене.
 - 4 Сетевой выключатель **U** установить в положение [O]. Вилку соединительного провода **c** сначала надежно (до ощутимой фиксации) вставить в розетку, а затем в прибор. Не допускать заземления. Для подсоединения прибора установить его краем на шкаф.

Важно: между прибором и задней стенкой должно оставаться расстояние не менее 100 мм.

- 5 Задвинуть прибор до упора в шкаф. Проверить, расположен ли прибор по центру. При необходимости, выверить его положение. Для этого немного выдвинуть прибор, отсоединить соответствующие распорные элементы **e** и разместить их с левой стороны (вверху и внизу). Задвинуть прибор до упора в шкаф.
- 6 Взяться за дверцу прибора справа, рядом с блоком подачи напитков и открыть ее. Вынуть лоток для сбора капель **Y**. Расположенную слева внизу крышку **X** снять, потянув ее вправо и вперед. Выдвинуть и вытащить ящик для принадлежностей **Z**.
- 7 Сначала навинтить на прибор крепежные винты **f** и **g** (по 2 штуки) и две муфты **i**, как показано на рисунке. Затем в правом верхнем углу привинтить к шкафу крепежный винт **h** и муфту **j**.
- 8 **Только для специалиста**
В редких случаях из-за перекоса встроенной мебели дверцу полностью автоматической кофемашины эспрессо может заземлять. Дверцу можно выверить. Для этого следует отрегулировать дверные петли вверху и внизу:
 - I. Вращением винта **V** настраивается глубина дверцы.
 - II. Снять амортизаторы дверных петель вверху и внизу с петель. Вращением винта **W** установить наклон и горизонтальную позицию дверцы.
 - III. Снова установить амортизаторы дверных петель.
- 9 Вставить крышку **X** и зафиксировать ее двумя черными крепежными винтами **h**.
- 10 Снова вставить лоток для сбора капель **Y** и ящик для принадлежностей **Z** и закрыть дверцу прибора.

安全说明

 请务必阅读并注意使用说明书当中的安全注意事项。

⚠ 电击危险!

仅可根据标志牌上的说明连接和操作本设备。设备修理事宜仅由我们的客户服务进行，才能避免危险发生。若本设备的电源线损坏，必须更换我们的客户服务所提供的特定电源连接线。发生错误时，请立即拔下电源插头或关闭电源电压。

只有按照上述安装说明正确地安装全自动咖啡机，才能确保安全使用。

使用常规托架将活动家具固定在墙壁上。

一些电子植入物如心律调节器或胰岛素泵等会受到本设备永磁铁的影响。请本身载有电子植入物的人距机器前及下列部件：牛奶盒、奶泡系统以及酿造单元至少保持 10 厘米以上的距离。

供货范围

- Ⓐ 全自动咖啡机
- Ⓑ 安装说明书
- Ⓒ 电源线
- Ⓓ 安装支架
- Ⓔ 垫片

- Ⓕ 5 个固定螺丝（银色）
- Ⓖ 2 个固定螺丝（长 黑色）
- Ⓗ 2 个固定螺丝（短 黑色）
- Ⓘ 1 个套管（黑色）
- Ⓚ 2 个套管（白色）

安装全自动咖啡机

确保适当的通风。为确保适当的通风，卸下后面板或切割出一个 500 x 400 毫米的开口。墙壁与全自动咖啡机底座和上方后面板必须保留至少 35 毫米的间隙。请勿盖住通风孔和进气口。请遵照将全自动咖啡机置于上部或下部的安装说明。如果将全自动咖啡机安装在保温箱上方，凹处的高度必须是 590 毫米。如果全自动咖啡机直接安装在镶板内，需确保有一个面积至少为 200 平方厘米的通风孔。全自动咖啡机理想的安装高度应是从地面到设备底部边缘为 950 毫米的距离。

- 1 从包装箱中取出所有零件，并检查是否于运输过程中产生损坏。若设备有损坏，请勿使用。
- 2 请根据安装类型注意安装尺寸。

重要：机门有 3 种开度角可供选择。

安装前，请根据所需的机门开度角，注意离墙的安装距离，尤其墙壁位于左侧时。

- 开度角约 110°（交货状态）
= 离左侧墙壁的安装距离至少需要 350 毫米。
 - 开度角约 155°
= 离左侧墙壁的安装距离至少需要 650 毫米，因此，应取出位在上下铰链的两个制动件。
 - 开度角约 92°（需要选购配件）
= 离左侧墙壁的安装距离至少需要 100 毫米，因此，应取出位在上下铰链的两个制动件，替换成编号为 00636455 的选购配件。
- 3 安装说明书的背面有分开的安装模板。将安装模板放在机柜前缘，并将安装支架 Ⓓ 拧入 2 个固定螺丝 Ⓕ 固定，如图所示。安装支架必须无缝安装在全自动咖啡机底座和墙壁上。
 - 4 将电源开关 U 置于 [O] 的位置。电源线 Ⓒ 先插上插座，然后牢牢插入设备（明显的卡锁部）。小心请勿夹挤电源线。为了连接该设备，请于机柜中安装电器连接。

注意：机器与墙壁的距离必须保持至少 100 毫米。

- 5 将设备推入机柜内，直至感觉到阻力。检查它是否位于机柜中央。若有必要，请重新调整。请将设备往前拉出一些，分开与其相应的垫片 Ⓔ，并于左侧安装（上下方）。将设备推入机柜内，直至感觉到阻力。
- 6 握住右侧靠近出水口旁边的机门并打开。取下承滴盘 Y。将护板 X 从左下往右前方拉并将其取下。将抽屉配件 Z 拉出并取下。
- 7 首先，设备如图所示用 2 个安装螺丝 Ⓕ 和 Ⓖ 以及 2 个套管 Ⓘ 固定拧紧。然后在机柜上方右侧用 1 个固定螺丝 Ⓘ 和套管 Ⓘ 固定拧紧。
- 8 **仅限专业人员**
在少数的情况下，可修改嵌入式家具将嵌入式全自动咖啡机的机门卡紧固定。可调校机门。可透过调校上下方的铰链来调校机门：
 - I. 转动螺丝 V 调校机门深度。
 - II. 将上下阻尼铰链从铰链上取下。
转动螺丝 W 可调整机门的倾斜度和水平位置。
 - III. 请装回阻尼铰链。
- 9 请装回护板 X，并用两个黑色固定螺丝 Ⓗ 固定。
- 10 请装回承滴盘 Y 和抽屉配件 Z，并关上机门。

📖 احرص بشدة على قراءة تعليمات الأمان الموجودة بدليل التشغيل ومن ثم مراعاتها.

⚠️ خطر حدوث صدمة كهربائية!

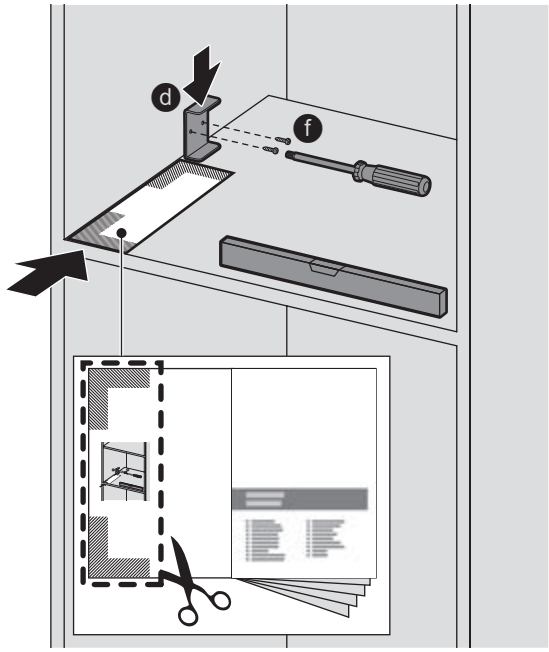
يجب عدم توصيل وتشغيل الجهاز إلا وفقاً للبيانات المنصوص عليها في لوحة بيانات الطراز. لتجنب المخاطر، يجب ألا تعهد بإجراء أية إصلاحات لهذا الجهاز إلا لقسم خدمة العملاء التابع لنا. إذا لحق ضرر بكبل إمداد الكهرباء لهذا الجهاز فيجب استبداله بكبل التوصيل الخاص المتوفر لدى خدمة العملاء التابعة لنا. في حالة حدوث خلل يتم على الفور إخراج قابس الجهاز من مقبس التغذية بالتيار الكهربائي أو فصل التغذية بالجهد الكهربائي. فقط الجهاز الذي يتم تركيبه بشكل صحيح ووفقاً لإرشادات التركيب هذه هو الجهاز الذي يمكن استخدامه بأمان. قم بتثبيت الأثاث - غير الثابت - بالحائط باستخدام سنّاد تقليدي. يحتوي الجهاز على مغناطيس دائم قد يؤثر على الأجهزة الإلكترونية المزروعة مثل منظم ضربات القلب أو مضخة الأنسولين. ولذا يرجى ممن لديه أجهزة إلكترونية مزروعة أن يبتعد مسافة 10 سم على الأقل عن مقدمة الجهاز وكذلك عن الأجزاء التالية عند نزاعها: خزان الحليب، ودورة سريان الحليب، وخزان الماء، ووحدة غلي الماء.

مضمن في التسليم

Ⓐ ماكينة تحضير القهوة الأوتوماتيكية	Ⓕ 5x مسامير تثبيت (فضي)
Ⓑ دليل التركيب	Ⓖ 2x مسامير تثبيت (طويل/أسود)
Ⓒ ماسورة التوصيل	Ⓗ 2x مسامير تثبيت (قصير/أسود)
Ⓓ زاوية التركيب	Ⓘ 1x جلبية (أسود)
Ⓔ محدد المسافة	Ⓝ 2x جلبية (أبيض)

تركيب الجهاز

- 4 اجعل مفتاح التيار الكهربائي **U** على وضع [O]. قم أولاً بتوصيل سلك التيار الكهربائي **Ⓒ** بالمقبس ثم بالجهاز (تعشيق ملموس). وحرص على عدم انضغاطها. وركب الجهاز بحيث يلتصق قليلاً بالخزانة.
هام: يجب ألا تقل المسافة بين الجهاز والجدار الخلفي عن 100 مم.
 - 5 أدخل الجهاز في الخزانة حتى النهاية. وتحقق من استقرار الجهاز في المنتصف. قم بمحاذاة الجهاز عند الضرورة. وللقيام بذلك أخرج الجهاز وافصل محدد المسافة المناسب **Ⓒ** وضعه على الجانب الأيسر (بالأعلى والأسفل). أدخل الجهاز في الخزانة حتى النهاية.
 - 6 أمسك باب الجهاز بالجانب الأيمن بجانب الصنوبر وافتحه. أخرج صحن تجميع القطرات **Y**. اسحب الغطاء **X** من الأسفل من الناحية اليسرى ونحو الأمام للناحية اليمنى ثم أخرجه. أخرج درج الملحقات **Z** وانزعه تمامًا.
 - 7 قم أولاً بتثبيت الجهاز كما هو موضح باستخدام مسامير التثبيت **Ⓕ** و **Ⓖ** وباستخدام الجلبتين **Ⓘ**. ثم قم بربطها بمسمار التثبيت **Ⓕ** وبالجبلة **Ⓘ** بالجهة اليمنى بأعلى الخزانة.
 - 8 **خاص بالفني**
في بعض الحالات النادرة يمكن أن ينحسر باب ماكينة إعداد المشروبات المدمجة بسبب التأخير في الأثاث. ويمكن أن يتم ضبط الباب. وينبغي كذلك ضبط المفصلات بالأعلى والأسفل:
I. من خلال لف المفصلة **V** يتم ضبط عمق الباب.
II. انزع ممتص الصدمات من المفصلة بالأعلى والأسفل. من خلال المسمار **W** اضبط الميل والوضع الأفقي للباب.
III. ثم ركب ممتص الصدمات للمفصلة مرة أخرى.
 - 9 قم بتركيب الغطاء **X** وتثبيته بواسطة مسامير التثبيت السوداء **Ⓖ**.
 - 10 أعد تركيب صحن تجميع القطرات **Y** ودرج الملحقات **Z**، وأغلق باب الجهاز.
- تأكد من وجود تهوية كافية. للقيام بذلك، قم بإزالة اللوحة الخلفية أو افتح فتحة بحجم 400 × 500 ملم. يلزم وجود مساحة بين الحائط وقاعدة الوحدة أو اللوحة الخلفية للوحدة الواقعة أعلاه.
يحظر تغطية فتحات التهوية وفتحات التسريب.
اتبع أيضاً إرشادات تركيب الجهاز المذكورة أعلاه أو أدناه.
في حالة تركيب الجهاز أعلى درج تسخين الأطعمة، فيجب أن يكون ارتفاع التجويف 590 ملم. أما في حالة تركيب الجهاز تحت لوحة الديكور مباشرة، فتأكد من وجود فتحة تهوية يبلغ حجمها 200 سنتيمتر مربع على الأقل.
- 1 أخرج جميع القطع من أغلفتها وتأكد من خلوها من أضرار النقل.
 - 2 احرص على مراعاة قياسات التركيب وفقاً لموضع التركيب.
- هام:** يمكن اختيار 3 زوايا فتح من أجل الباب.
وفقاً لزوايا الفتح المرادة ينبغي مراعاة مسافة التركيب نحو الحائط قبل إجراء التركيب، إذا كانت موجودة على الجانب الأيسر.
- زاوية الفتح حوالي 110° (وضع المصنع)
 - = مسافة التركيب نحو الحائط على الجانب الأيسر لا تقل عن 350 مم.
 - زاوية الفتح حوالي 155°
 - = مسافة التركيب نحو الحائط على الجانب الأيسر لا تقل عن 650 مم.
 - كما ينبغي إزالة كلا الحدين بالمفصل العلوي والسفلي.
 - زاوية الفتح حوالي 92° (تتطلب ملحق خاص)
 - = مسافة التركيب نحو الحائط على الجانب الأيسر لا تقل عن 100 مم.
 - كما ينبغي استبدال كلا الحدين بالمفصل العلوي والسفلي من خلال ملحق خاص رقم 00636455.
- 3 قم بفصل قالب التركيب الموجود بالصفحة الخلفية لدليل التركيب. ضع قالب التركيب على الحافة الأمامية للخزانة واربط زاوية التركيب **Ⓓ**، كما هو موضح، بواسطة مسامير تثبيت **Ⓕ**. بحيث تقع زاوية التركيب على أرضية الخزانة والجدار بدون وجود فارق.



8001034981