

Käyttöohje Kahviautomaatti



Lue **ehdottomasti** tämä käyttöohje ennen laitteen asennusta, liittämistä ja käyttöönottoa. Näin vältät mahdolliset vahingot ja laitteesi rikkoutumisen.

Pidä huolta ympäristöstäsi

Kuljetuspakkaus

Pakkaus suojaa kahviautomaattia vaurioilta kuljetuksen aikana.

Suosittelimme, että säilytät pakkauslaatikon ja styroksit, sillä kahviautomaattia on tarvittaessa helpoin kuljettaa alkuperäispakkauksessaan.

Vanhan laitteen käytöstä poistaminen


Sähkö- ja elektroniikkalaitteet sisältävät monenlaisia arvokkaita materiaaleja. Ne sisältävät kuitenkin myös aineita, seoksia ja osia, jotka ovat laitteiden toiminnan ja turvallisuuden kannalta välttämättömiä, mutta voivat tavallisen kuiva- tai sekajätteen joukossa tai muuten asiattomasti käsiteltyinä aiheuttaa haittaa terveydelle ja vahingoittaa ympäristöä. Älä siksi missään tapauksessa hävitä vanhaa laitettasi kuiva- tai sekajätteen mukana.



Vie käytöstä poistettava laite kotikuntasi järjestämään sähkö- ja elektroniikkaromun keräyspisteeseen tai kierrätyskeskukseen. Voit myös palauttaa sen kodinkoneliikkeeseen tai Mielelle. Lain mukaan olet itse vastuussa mahdollisten laitteessa olevien henkilötietojesi poistamisesta. Säilytä käytöstä poistettua laitetta lasten ulottumattomissa, kunnes viet sen keräyspisteeseen.

Pidä huolta ympäristöstäsi	2
Tärkeitä turvallisuusohjeita	7
Laitteen osat	16
Maitosäiliö ja maidon imuputki	17
Pakkauksesta purkaminen ja paikalleen sijoittaminen	18
Kahviautomaatin purkaminen pakkauksesta	18
Mukana toimitettavat varusteet	18
Kahviautomaatin paikalleen sijoittaminen ja liitännät	18
Käyttöperiaate	20
Kosketusnäyttö	20
Kosketusnäytön käyttö	20
Näytön symbolit	22
Ensimmäinen käyttökerta	24
Vedenkovuuden asettaminen	24
Vesisäiliön täyttäminen	26
Kahvipapusäiliön täyttäminen	27
Laitteen virran kytkeminen päälle ja pois päältä	28
Keskusyksikön korkeudensäätö	29
Astianlämmitys	30
Kahvijuomien valmistus	31
Kahvijuoman valmistus	31
Valmistuksen keskeyttäminen	31
DoubleShot	31
Kahden annoksen ☐ valmistus	32
Kahvikannu: Useamman kupillisen valmistaminen peräjälkeen	32
Maitoa sisältävien kahvijuomien valmistus	35
Maidon imuputken kiinnitys maitotölkkiin	36
Maitoa sisältävien juomien valmistus	37
Valmistuksen keskeyttäminen	37
Tee	38
TeaTimer	38
Teen valmistus	39
Teevalmistuksen keskeyttäminen	39

Sisältö

Teekannu: Useamman kupillisen valmistaminen peräjälkeen	39
Kuuman veden valmistus	41
Parametrit	42
Jauhatusmäärä	42
Veden lämpötila	42
Kahvijauheen esihaudutus	42
Jauhatuskarkeus	43
Juoman määrä	44
Juoma-asetusten palautus	45
Profiilit	46
Käyttäjäprofiilin luominen	46
Profiilit-valikon hakeminen esiin ja profiilin valinta	46
Profiilien muokkaaminen	46
Profiilit: omien juomien luominen ja muokkaus	48
Profiilit: Juomien valmistus	49
Asiantuntijatila	50
Asetukset	51
“Asetukset”-valikon avaaminen.....	51
Asetusten muuttaminen ja tallennus	51
Taulukko mahdollisista asetuksista	52
Kieli.....	55
Kellonaika	55
Ajastin.....	55
Päälle klo	56
Pois päältä klo	56
Pois päältä kun kulunut	56
Viikonpäivien valinta	56
Energiansäästötila	56
Valaistus	56
Vedenkovuus	57
Info (tietojen näyttö).....	57
Käytönesto 	57
Miele@home	58
Kirkkaus.....	58
Äänenvoimakkuus	58

Huolto	58
Veden poisto höyryttämällä	58
Messutoiminto	58
Tehdasasetukset	58
Laitteasetukset	59
Verkon konfigurointi	59
Verkottaminen	60
Verkottaminen (Miele@home)	60
Uudelleen verkottaminen	61
Etäkäyttö	61
MobileStart	62
RemoteUpdate-etäpäivitys	63
Puhdistus ja hoito	64
Puhdistusaikataulu	64
Käsin vai astianpesukoneessa?	65
Epäsopivat puhdistusaineet ja -välineet	66
Tippakaukalon ja käytetyn kahvinporon säiliön puhdistus	67
Tippalevyn puhdistus	69
Vesisäiliön puhdistus	69
Keskusyksikön ja integroidun cappuccinatorin puhdistus	69
Kupintunnistimen anturin irrotus ja puhdistus	71
Maidon imuputken puhdistus	72
Maitosäiliön puhdistus	72
Maitoletkun puhdistus käsin tai hoito-ohjelmalla	72
Kahvipapusäiliön puhdistus	73
Kahvijauhelokeron (lusikka) puhdistus	73
Laitteen ulkovaipan puhdistus	74
Hoito-ohjelmat	75
Laitteen huuhtelu	75
Maitoputken huuhtelu	76
Maitoletkun ja maitoputkiston puhdistus	76
Keitinosaan rasvanpoisto ja laitteen sisätilan puhdistus	77
Kalkinpoisto	79
Vianetsintä	82
Näyttöruudussa näkyvät ilmoitukset	82
Kahviautomaatti toimii odottamattomalla tavalla	85
Juoma ei ole kunnollista	89
Huolto ja takuu	91
Yhteydenotto häiriötilanteissa	91
Takuu	91

Sisältö

Laitteen kuljettaminen	92
Veden poisto höyryttämällä.....	92
Pakkaaminen	92
Varusteet	93
Energiansäästöneuvoja	94
Sähköliitäntä	95
Laitteen mitat	96
Tekniset tiedot	97
Vaatimustenmukaisuusvakuutus	98

Tärkeitä turvallisuusohjeita

Kahviautomaatti täyttää asetetut turvallisuusmääräykset. Sen asianton käyttö voi kuitenkin aiheuttaa henkilö- tai esinevahinkoja.

Lue tämä käyttöohje huolellisesti ennen kuin alat käyttää kahviautomaattia. Se sisältää laitteiden paikalleen sijoittamiseen, turvallisuuteen, käyttöön ja huoltoon liittyviä tärkeitä ohjeita. Perehtymällä käyttöohjeeseen vältät mahdolliset vahingot ja kahviautomaatin rikkoontumisen.

Standardin IEC 60335-1 vaatimusten mukaisesti Miele kehottaa sinua lukemaan kappaleet Kahviautomaatin kokoaminen ja liitännät sekä Tärkeät turvallisuusohjeet ja noudattamaan niitä.

Miele ei vastaa vahingoista, jotka aiheutuvat näiden ohjeiden noudattamatta jättämisestä.

Säilytä tämä käyttöohje. Jos luovutat laitteen uudelle omistajalle, muista antaa käyttöohje laitteen mukana.

Tärkeitä turvallisuusohjeita

Määräystenmukainen käyttö

- ▶ Tämä kahviautomaatti on tarkoitettu tavalliseen kotitalouskäyttöön.
 - ▶ Käytä kahviautomaattia ainoastaan kotitalouksien kaltaisissa ympäristöissä espresson, kahvin, cappuccinon, latte macchiaton, teen yms. juomien valmistukseen. Kaikenlainen muu käyttö on kiellettyä.
 - ▶ Kahviautomaatti ei ole tarkoitettu käytettäväksi ulkotiloissa.
 - ▶ Kahviautomaattia saa käyttää vain alle 2 000 m:n korkeudella merenpinnasta.
 - ▶ Henkilöt, jotka eivät pysty käyttämään kahviautomaattia turvallisesti fyysisten, aistillisten tai henkisten kykyjensä puutteellisuuden vuoksi tai jotka ovat kokemattomia ja tietämättömiä laitteen toiminnasta, eivät saa käyttää tätä laitetta ilman vastuullisen henkilön valvontaa tai opastusta.
- Tällaiset henkilöt saavat käyttää kahviautomaattia ilman valvontaa vain, kun heille on opetettu, miten laitetta käytetään turvallisesti ja kun he ymmärtävät, mitä vaaratilanteita laitteen käyttöön saattaa liittyä.

Jos kotonasi on lapsia



Palovamman vaara ulostuloputkien lähettyvillä!

Lapsen iho reagoi aikuista herkemmin kuumiin lämpötiloihin.

Älä anna lasten koskettaa kahviautomaatin osia tai pitää käsiään tai muita ruumiinosiaan keskusyksikön alla.

- ▶ Asenna kahviautomaatti pienten lasten ulottumattomiin.
- ▶ Älä päästä alle 8-vuotiaita lapsia kahviautomaatin ja sen liitäntäjohdon lähelle, ellet pidä heitä jatkuvasti silmällä.
- ▶ Yli 8-vuotiaat saavat käyttää kahviautomaattia ilman valvontaa vain, kun heille on opetettu, miten sitä käytetään turvallisesti ja kun he ymmärtävät, mitä vaaratilanteita sen käyttöön saattaa liittyä. Yli 8-vuotiaiden lasten on tunnistettava ja ymmärrettävä vääränlaiseen käyttöön liittyvät vaaratilanteet.
- ▶ Valvo kahviautomaatin läheisyydessä oleskelevien lasten toimintaa. Älä koskaan anna lasten leikkiä laitteella.
- ▶ Alle 8-vuotiaat lapset eivät saa puhdistaa kahviautomaattia ilman valvontaa.
- ▶ Muista, että espresso ja kahvi eivät ole lapsille sopivia juomia.
- ▶ Tukehtumisen vaara. Jos lapset saavat leikkiä pakkausmateriaaleilla, he saattavat vetää esim. pakkausmuoveja päänsä yli ja tukehtua niihin. Pidä siksi pakkausmateriaalit pois lasten ulottuvilta.

Tekninen turvallisuus

- ▶ Vahingoittunut kahviautomaatti voi vaarantaa turvallisuutesi. Tarkista laite ulkoisten vaurioiden varalta ennen kuin sijoitat sen paikalleen. Älä koskaan ota käyttöön vahingoittunutta kahviautomaattia.

Tärkeitä turvallisuusohjeita

- ▶ Varmista ennen kahviautomaatin liittämistä sähköverkkoon, että käyttämäsi sähköliitännän tiedot vastaavat laitteen arvokilvessä mainittuja tietoja (sähköverkon taajuus ja jännite), muuten laite voi vahingoittua.
Kysy tarvittaessa neuvoa sähköasentajalta.
- ▶ Kahviautomaatin sähköturvallisuus on taattu ainoastaan silloin, kun se on liitetty asianmukaisesti asennettuun, maadoitettuun pistorasiaan. Asennuksen maadoituksen toimivuus on ehdottomasti testattava. Myös sijoituspaikan sähköjärjestelmä on epäselvissä tapauksissa testattava.
- ▶ Kahviautomaatin luotettava ja varma toiminta on taattu ainoastaan silloin, kun laite on liitetty julkiseen sähköverkkoon.
- ▶ Älä liitä kahviautomaattia sähköverkkoon haaroituspistorasian tai jatkojohdon avulla, jottei laitteen sähköturvallisuus vaarannu (tulipalon vaara).
- ▶ Tätä kahviautomaattia ei saa käyttää muualla kuin kiinteästi paikallaan pysyvissä sijoituspaikoissa (esim. asennus laivoihin on kielletty).
- ▶ Irrota välittömästi pistotulppa pistorasiasta, jos havaitset laitteessa vaurioita tai esim. tunnet palaneen hajua.
- ▶ Varmista, ettei verkkoliitännäjohto joudu puristuksiin tai pääse hankautumaan teräviä kulmia vasten.
- ▶ Älä myöskään anna verkkoliitännäjohtoa roikkua lattialla. Siihen voi kompastua ja kahviautomaatti voi pudota ja/tai vahingoittua.
- ▶ Kahviautomaattia saa käyttää vain, kun ympäröivä huoneenlämpötila on +16 °C – +38 °C.
- ▶ Sijoita kahviautomaatti vähintään 850 mm korkeudelle lattiatasosta.
- ▶ Ylikuumenemisen vaara! Huolehdi siitä, että ilma pääsee vapaasti kiertämään kahviautomaatin ympärillä. Älä peitä kahviautomaattia käytön aikana liinoilla tai vastaavilla.

- ▶ Tätä kahviautomaattia ei saa sijoittaa kalusteisiin. Lämpö ja kosteus pääsisivät kertymään sijoitusaukkoon, mikä voisi vahingoittaa laitetta ja/tai ympäröiviä kalusteita.
- ▶ Suojaa kahviautomaatti vedeltä ja vesiroiskeilta. Älä missään tapauksessa upota sitä veteen.
- ▶ Jätä laitteen ja liitäntäjohdon korjaukset aina Mielen valtuuttaman huoltoliikkeen tehtäviksi. Asiattomista korjauksista voi aiheutua vaaratilanteita laitteen käyttäjälle.
- ▶ Laitteen takuu raukeaa, mikäli sitä korjaa jokin muu taho kuin Mielen valtuuttama huoltoliike.
- ▶ Rikkinäiset osat saa vaihtaa vain alkuperäisiin Miele-varaosiin. Vain tällaisista varaosista Miele voi taata, että ne täyttävät vaaditut turvallisuusmääräykset.
- ▶ Kahviautomaatti täytyy irrottaa sähköverkosta aina asennus-, huolto- ja korjaustöiden ajaksi. Kahviautomaatti on irrotettu sähköverkosta vasta, kun jokin seuraavista edellytyksistä täyttyy:
 - kahviautomaatin pistotulppa on irrotettu pistorasiasta. Kun irrotat pistotulppaa pistorasiasta, älä vedä verkkoliitäntäjohdosta, vaan tartu aina pistotulppaan.
 - automaattisulake on kytketty pois päältä.
 - sulake on irrotettu sulaketaulusta.
- ▶ Älä missään tapauksessa avaa kahviautomaatin ulkovaippaa. Laitteen sähköä johtaviin osiin koskeminen voi olla hengenvaarallista ja muutosten tekeminen kahviautomaatin sähköisiin tai mekaanisiin osiin voi vahingoittaa laitteen toimintaa.
- ▶ Käytä vain alkuperäisiä Miele-varusteita. Jos käytät muita osia, laitteen takuu-aika, takuu ja/tai tuotevastuu päättyvät.

Tärkeitä turvallisuusohjeita

Asianmukainen käyttö



Palovamman vaara ulostuloputkien lähettyvillä!

Laitteen tuottamat nesteet ja höyry ovat erittäin kuumia!

Älä pidä mitään kehosi osia ulostuloputkiston alla, kun laitteesta tulee kuumia nesteitä tai höyryä.

Älä koske laitteen kuumiin osiin.

Suuttimista voi roiskua kuumia nesteitä tai höyryä ympäristöön.

Varmista siksi aina, että keskusyksikkö on puhdas ja asennettu oikein.

Myös tippakaukalossa oleva vesi saattaa olla hyvin kuumaa. Ole varovainen, kun tyhjennät tippakaukaloa.



Silmävaurioiden vaara!

Älä koskaan katso valaisimiin suoraan tai optisten välineiden (suurennuslasin tms.) avulla.

- ▶ Noudata seuraavia ohjeita käytettävän veden osalta:
 - Käytettävän veden on oltava tavallista, juomakelpoista vesijohtovettä, joka täyttää voimassaolevat normit.
 - Täytä vesisäiliöön vain kylmää, raikasta vesijohtovettä. Kuuma tai lämmin vesi sekä muut nesteet kuin raikas vesi saattavat vahingoittaa kahviautomaattia.
 - Vaihda vesi päivittäin, niin siihen ei pääse kehittymään bakteerikasvustoja.
 - Älä käytä hiilihapotettua vettä.
- ▶ Laita kahvipapusaäiliöön ainoastaan paahdettuja kahvipapuja. Älä koskaan laita kahvipapusaäiliöön maku- yms. lisäaineilla käsiteltyjä kahvipapuja tai valmiiksi jauhettua kahvia.
- ▶ Älä laita kahvipapusaäiliöön myöskään mitään nesteitä.

- ▶ Älä käytä raakakahvia (vihreitä paahtamattomia papuja) tai kahvi-seoksia, jotka sisältävät raakakahvia. Raakakahvipavut ovat erittäin kovia ja sisältävät kosteutta. Ne voivat vaurioittaa kahviautomaatin jauhatuskoneistoa jo ensimmäisellä käyttökerralla.
- ▶ Kahviautomaattiin ei saa missään tapauksessa laittaa toffeella, sokerilla tms. makuaineilla esikäsiteltyjä papuja eikä mitään sokeripitoisia nesteitä, sillä sokeri rikkoo laitteen.
- ▶ Laita kahvijauhesäiliöön vain jauhettuja kahvipapuja.
- ▶ Älä koskaan käytä valmiiksi sokeroitua suodatinkahvia. Kahvijauheen sisältämä sokeri sulaa ja tukkii kahviautomaatin keitinosan. Säiliön rasvanpoistoon tarkoitettut puhdistustabletit eivät poista tällaisia tukoksia.
- ▶ Käytä vain puhdasta maitoa, johon ei ole lisätty mitään. Useimmat sokeripitoiset lisäaineet tarttuvat kiinni maitoputkeen.
- ▶ Jos käytät eläinperäistä maitoa, käytä vain pastöroitua maitoa.
- ▶ Kun valmistat teejuomia, noudata teepakkauksen ohjeita.
- ▶ Älä pidä palavia alkoholiseoksia ulostuloputkien alla. Ne voivat saada kahviautomaatin muoviosat syttymään tuleen ja sulamaan.
- ▶ Älä laita palavaa kynttilää tms. avotulta kahviautomaatin päälle tai sen viereen. Liekki voi sytyttää kahviautomaatin ja palo voi levitä.
- ▶ Älä yritä puhdistaa esineitä kahviautomaatin kuumavesiputkesta tulevan veden alla.

Tärkeitä turvallisuusohjeita

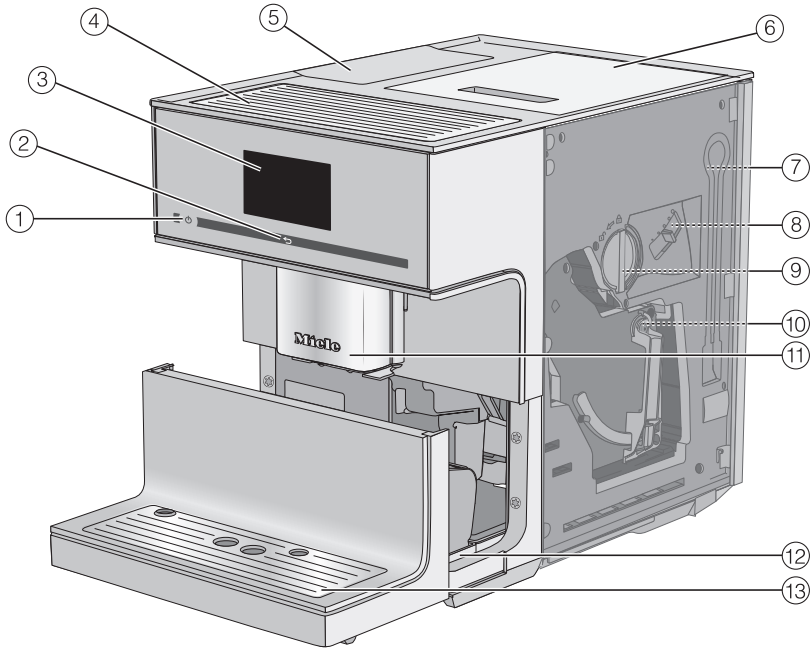
Puhdistus ja hoito

- ▶ Puhdista kahviautomaatti ja maitosäiliö päivittäin ja ennen ensimmäistä käyttökertaa.
- ▶ Puhdista kaikki maidon kanssa tekemisissä olevat osat huolellisesti ja säännöllisesti! Maito sisältää luonnostaan bakteereja, jotka voivat lisääntyä nopeasti ilman osien huolellista puhdistusta.
- ▶ Älä koskaan käytä laitteen puhdistukseen höyryilmatoimisia puhdistuslaitteita. Höyry voi päästä laitteen jännitteisiin osiin ja aiheuttaa oikosulun.
- ▶ Poista kalkki säännöllisesti kahviautomaatista veden kovuusasteen mukaan. Poista kalkki tavallista useammin, jos käyttämäsi vesijohtovesi on hyvin kalkkipitoista. Miele ei vastaa vahingoista, jotka johtuvat puutteellisesta kalkinpoistosta, vääränlaisesta tai vääränvahuisesta kalkinpoistoaineesta.
- ▶ Poista rasva kahviautomaatin keitinosasta säännöllisesti käyttämällä puhdistustabletteja. Jos käytettävä kahvi on erityisen rasvapi-toista, keitinosaa saattaa tukkeutua tavallista nopeammin.
- ▶ Hävitä käytetyt espresso- ja kahvinporot biojätteen mukana tai kompostoimalla. Älä huuhtele niitä tiskialtaan viemäriin, sillä viemäri saattaa mennä tukkoon.

Jos laitteessa on teräspinta:

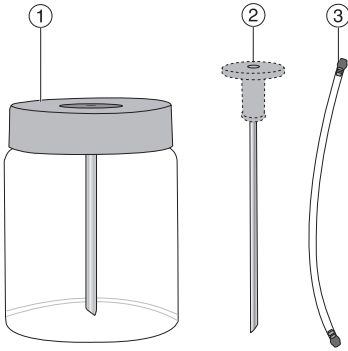
- ▶ Älä kiinnitä tarramuistilappuja, teippiä tai muita tarroja laitteen teräspintoihin.
- ▶ Teräspinnat naarmuuntuvat helposti. Jopa jääkaappimagneetit voivat aiheuttaa naarmuja.

Laitteen osat



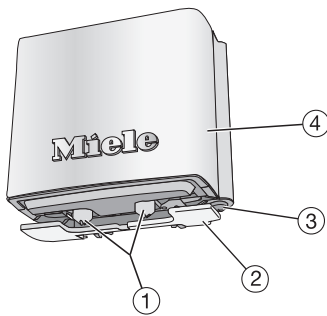
- ① Virtakytkin ①
- ② Hipaisupainike Paluu ↩
- ③ Kosketusnäyttö
- ④ Kupinlämmitin
- ⑤ Vesisäiliö
- ⑥ Kahvipapusäiliö
- ⑦ Maitoletkun säilytyspaikka
- ⑧ Jauhatuskarkeuden säädin
- ⑨ Kahvijauhelokero, joka toimii samalla kahvilusikkana
- ⑩ Keitinosa
- ⑪ Korkeudeltaan säädettävä keskusyksikkö, jossa valaistus
- ⑫ Kannellinen tippakaukalo ja käytetyn kahvinporon säiliö
- ⑬ Alaosa, jossa tippalevy

Maitosäiliö ja maidon imuputki



- ① Maitosäiliö
- ② Maidon imuputki
- ③ Maitoletku

Keskusyksikkö, yksityiskohtakuva



- ① Kahvi- ja maitoputket
- ② Kupintunnistimen anturi
- ③ Kuumavesiputki
- ④ Teräsvaippa

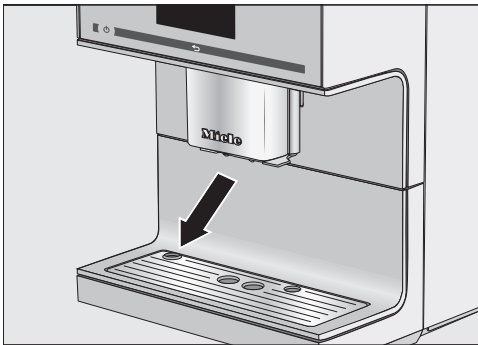
Pakkauksesta purkaminen ja paikalleen sijoittaminen

Kahviautomaatin purkaminen pakkauksesta

- Pura kahviautomaatti pakkauksesta.
- Poista mahdolliset suojamuovit ja liisähjeet.

Vinkki: Suosittelemme, että säilytät pakkauslaatikon ja styroksit, sillä kahviautomaattia on tarvittaessa helpoin kuljettaa alkuperäispakkauksessaan.

Tippalevy on pakattu varustelaatikkoon.




- Poista tippalevyn suojamuovi ja aseta tippalevy paikalleen laitteen alaosaan.

Mukana toimitettavat varusteet

Laitteen mukana toimitetaan seuraavat varusteet.

- Maitosäiliö MB-CM-G (vetoisuus 0,5 l)
- Maidon imuputki
- Puhdistustabletit rasvan poistamiseen keitinosasta (aloituspaketti)
- Miele kalkinpoistotabletit (aloituspaketti)
- Puhdistusharja

Kahviautomaatin paikalleen sijoittaminen ja liitännät

 Riittämätön ilmanvaihto aiheuttaa ylikuumenemisvaaran.

Kahviautomaatti voi kuumentua, jos ilma ei pääse riittävän hyvin kiertämään sen ympärillä.

Huolehdi siitä, että ilma pääsee vapaasti kiertämään kahviautomaatin ympärillä.

Älä peitä kahviautomaattia käytön aikana liinoilla tai vastaavilla.

Jos sijoitat kahviautomaatin kalusteaukkoon, lämpö ja kosteus pääsevät kertymään sen ympärille. Tämä voi vahingoittaa kahviautomaattia ja/tai viereisiä kalusteita.

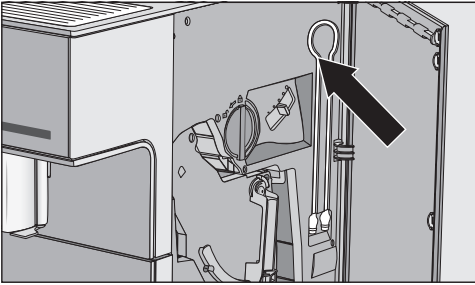
Älä siksi sijoita kahviautomaattia kalusteaukkoon.

Noudata seuraavia sijoitusohjeita:

- Laitteen sijoituspaikan on oltava kuiva ja siellä on oltava hyvä ilmanvaihto.
 - Laitteen sijoituspaikan lämpötilan on oltava väliltä +16°C – +38°C.
 - Kahviautomaatti on sijoitettava vaakasuoralle alustalle. Alustan pitää kestää vettä.
 - Sijoita laite paikkaan, jossa sen luuku mahtuu aukeamaan kokonaan, muuten keitinosaa ei saa irrotettua.
- Sijoita kahviautomaatti paikalleen.
 - Puhdista se huolellisesti ennen kuin täytät siihen vettä ja kahvipapuja.

Pakkauksesta purkaminen ja paikalleen sijoittaminen

- Työnnä kahviautomaatin verkkoliitäntäjohdon pistotulppa pistorasiaan (ks. Sähköliitäntä).
- Ota vesisäiliö ulos laitteesta ja täytä se raikkaalla kylmällä vedellä. Täytä säiliö vain max-merkintään asti ja aseta se sitten takaisin paikalleen.
- Avaa kahvipapusaäiliön kansi, kaada säiliöön paahdettuja kahvipapuja ja aseta kansi takaisin paikalleen.



Vinkki: Ellet tarvitse maitoletkua, voit säilyttää sitä luukun takana.

Käyttöperiaate

Kosketusnäyttö

Terävät esineet, kuten kynät voivat naarmuttaa herkkää kosketusnäyttöä.

Käytä kosketusnäyttöä pelkästään sormilla.

Jos sormesi ovat kylmät, kosketusnäyttö ei välttämättä reagoi kosketukseesi.



Kosketusnäyttö on jaettu kolmeen alueeseen.

Otsikkorivillä vasemmalla näkyy kulloisenkin valikon nimi ja oikealla kellonai-ka. Niiden välissä voi joissakin valikois-sa näkyä vaakasuora vierityspalkki.

Keskellä näkyy kulloinkin valittuna oleva valikko mahdollisine vaihtoehtoineen. Valikossa Juomat näkyvät kaikki mah-dolliset kahvi- ja tejuomat symboleina (ks. kappale Käyttöperiaate, kohta Näyttö-rudussa näkyvät symbolit).

Alariviltä löydät nuolipainikkeet < ja >, joilla voit selata valikkoa sivusuunnassa. Nuolien vasemmalla ja oikealla puolella näkyy aiheeseen liittyviä toimintoja tai valikoita.

Kosketusnäytön käyttö

Voit valita vain vaihtoehtoja, jotka näky-vät vaaleanharmaana.

Kun kosketat jotain vaihtoehtoa, kysei-nen kenttä muuttuu osittain tai koko-naan **oranssiksi**.

Valintojen tekeminen tai valikon ha-keminen esiin

- Kosketa sormella haluamaasi kenttää.

Selaaminen

Voit selata näyttöä vasemmalle tai oi-kealle nuolipainikkeilla < ja >.

- Kosketa haluamaasi nuolipainiketta.

Valikon tasolta poistuminen (hipaisu-painike Paluu ↵)

- Kosketa hipaisupainiketta ↵, kun ha-luat palata valikon edelliselle tasolle.

Tekemäsi valinnat, joita et vielä vahvis-tanut valitsemalla OK, eivät tallennu.

Numerojen syöttäminen

Voit syöttää numeroja numeronäppäimistöllä esim. kellonaikaa asettaessasi. Numeronäppäimistö tulee näkyviin automaattisesti, kun sitä tarvitaan.



- Kosketa haluamiasi numeroita.

OK-kenttä muuttuu vihreäksi heti, kun olet syöttänyt kelvollisen arvon.

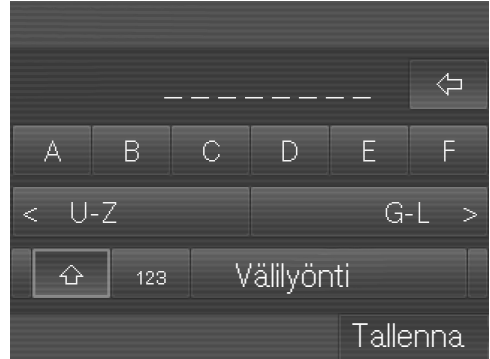
- Kosketa OK.

Numeronäppäimistön nuolipainikkeella voit poistaa numeroita yksi kerrallaan.

Kirjainten syöttäminen

Voit antaa käyttäjäprofiilinimiä tai nimetä omia juomia kirjainnäppäimistön avulla. Valitse lyhyitä (enint. 8 merkkiä), selkeitä nimiä.

Lisää kirjaimia ja merkkejä saat näkyviin nuolilla < ja >. Jos haluat käyttää numeroita, kosketa kenttää 123.


















- Valitse haluamasi kirjaimet tai numerot.
- Kosketa Tallenna.

Käyttöperiaate

Näytön symbolit

Tekstin lisäksi näytössä voi näkyä seuraavia symboleja:

Symboli	Selitys
	Tästä symbolista tunnistat Asetukset-valikon ja sen kohdan Kielen valinta.
	Näytön kirkkauden tai äänenvoimakkuuden kaltaisia asetuksia säädetään segmenttipalkin avulla.
	Osoittaa käyttöön liittyviä tietoja ja ohjeita. Kuittaa ilmoitukset tarvittaessa koskettamalla OK.
	Ajastin Päälle klo on käytössä (ks. Asetukset – Ajastin). Symboli ilmestyy näyttöruutuun 23:59 tuntia ennen valitsemaasi päällekytkeytymisaikaa, joka näkyy myös näyttöruudussa, mikäli olet valinnut kellonaikanäytön vaihtoehdoksi päällä tai Virran poiskytkentä yöksi.
	Hälytyskello TeaTimer on käynnistetty (ks. kappale Tee – Tea-Timer). Jäljellä oleva hautumisaika näkyy symbolin vieressä.
	Tämä symboli tulee näkyviin, kun käytönesto on kytketty päälle. Käyttö on estetty.
	Tämä symboli näkyy kalkinpoiston aikana. (Se on lisäksi painettu vesisäiliöön: Täytä säiliö kalkinpoistoa varten tähän symboliin asti.)
	Symboli tulee näkyviin, kun avaat valikon Profiilit.

Symboli	Selitys
	Tämä symboli ja jokin virhekoodi tulevat näkyviin, jos laitteessa on häiriö.
	WLAN-yhteyden signaalinvoimakkuus näkyy kohdassa Asetukset Miele@home Yhteyden tila. Symbolit ilmoittavat signaalinvoimakkuuden asteikolla vahva – ei yhteyttä.
	Juomavalikon symbolit:
	Espresso
	Kahvi
	Cappuccino
	Latte macchiato
	Kaksi annosta

Ensimmäinen käyttökerta

Kun liität kahviautomaatin sähköverkkoon, näyttörüutuun ilmestyy teksti Miele – Willkommen.

Kun kytket kahviautomaatin päälle ensimmäisen kerran, laite pyytää sinua tekemään seuraavat asetukset:

- Kieli ja maa
- Päivämäärä
- Kellonaika
- Kellonajan näyttötapa
- Vedenkovuus

■ Kosketa virtakytkintä ①.

Kielen valinta

- Valitse kieli ja kosketa OK.
- Valitse käyttömaa ja kosketa OK.

Asetus tallentuu.

Päivämäärän asettaminen

- Anna nykyinen päivämäärä ja kosketa OK.

Asetus tallentuu.

Kellonajan asettaminen

- Anna nykyinen kellonaika ja kosketa OK.

Asetus tallentuu.

Kellonajan näyttäminen näyttössä

Valittavana ovat seuraavat vaihtoehdot:

- päällä: Päivämäärä ja kellonaika näkyvät näyttörüudussa aina, kun laite on pois päältä.

- pois päältä: Päivämäärä ja kellonaika eivät näy näyttörüudussa, kun laite on pois päältä.
 - Virran poiskytkentä yöksi: Päivämäärä ja kellonaika näkyvät näyttörüudussa klo 5:00–23:00.
- Valitse haluamasi kellonajan näyttötapa ja kosketa OK.

Kahviautomaatin energiankulutus vaihtelee valitsemasi kellonajan näyttötavan mukaan. Näyttörüudussa näkyy siitä kertova ilmoitus.

Vedenkovuuden asettaminen

Paikalliselta vesilaitokselta saat tietoa käyttämäsi vesijohtoveden kovuudesta.

Valittavanasi on neljä kovuusastetta:

°dH	mmol/l	ppm (mg/l CaCO ₃)	Asetus*
0 – 8,4	0 – 1,5	0 – 150	pehmeä
8,4 – 14	1,5 – 2,5	150 – 250	keskikova
14 – 21	2,5 – 3,7	250 – 375	kova
> 21	> 3,7	> 375	erittäin kova

* Näyttörüudun kovuusasteet voivat poiketa käytömaan luokituksista. Käytä siksi **ehdottomasti** apuna taulukon arvoja, kun asetat vedenkovuutta.

Näyttörüutuun tulee Miele@home yhteensopiva kodinkone. Voit liittää kahviautomaatin WLAN-verkkoon (ks. kappale Verkottaminen).

- Kuittaa ilmoitus valitsemalla OK.

Laitteen käyttöönotto on nyt suoritettu.

Kun käytät kahviautomaattia ensimmäistä kertaa, kaada kaksi ensimmäistä juoma-annosta pois. Keitinjärjestelmän tehdastarkastuksessa laitteistoon on voinut jäädä kahvin jäämiä.

Kun valmistat ensimmäisiä kahvijuomia laitteen käyttöönoton jälkeen: Laitte voi jauhaa kahvipapuja jopa viisi kertaa. Näin se testaa, onko jauhatusmäärä sopiva, jotta juomasta tulee aromikasta, ja jauhaa tarvittaessa uudelleen.

Vesisäiliön täyttäminen

⚠ Veteen muodostuvat bakteerit aiheuttavat terveysvaaran.

Jos vesi seisoo pitkään vesisäiliössä, siihen voi alkaa muodostua bakteereja, mitkä voivat aiheuttaa haittaa terveydelle.

Vaihda vesisäiliön vesi **päivittäin**.

⚠ Asiaton käyttö aiheuttaa laitteen vaurioitumisen vaaran.

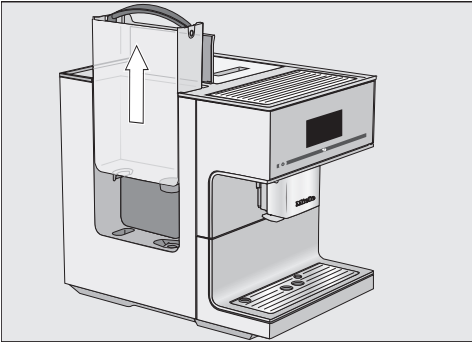
Kuuma tai lämmin vesi sekä muut nesteet kuin raikas vesi saattavat vahingoittaa kahviautomaattia.

Hiilihapotettu vesi puolestaan aiheuttaa laitteeseen nopeasti liian suuria kalkkikertymiä.

Täytä vesisäiliöön vain kylmää, raikasta vesijohtovettä.

Jos vesisäiliö ei ole kunnolla paikallaan, vaan se jää esim. vähän liian korkealle tai vinoon, vettä voi vuotaa säiliön poistoventtiiliin kautta.

Varmista, ettei vesisäiliön alusta ole likainen. Puhdista vesisäiliön alusta tarvittaessa.



- Avaa kahviautomaatin vasemmalla sivulla oleva luukku.
- Irrota vesisäiliö nostamalla sitä kahvastaan ylöspäin.
- Täytä vesisäiliö raikkaalla kylmällä vedellä "max"-merkintään saakka.
- Aseta vesisäiliö paikalleen ja sulje luukku.

Kahvipapusailiön täyttäminen

Voit valmistaa kahvia tai espressoa kokonaisista paahdetuista kahvipavuista, jotka kahviautomaatti jauhaa erikseen kutakin kupillista varten. Laita kahvipapusailiöön kahvipapuja.

Vaihtoehtoisesti voit valmistaa kahvijuurmia valmiiksi jauhetusta kahvista.



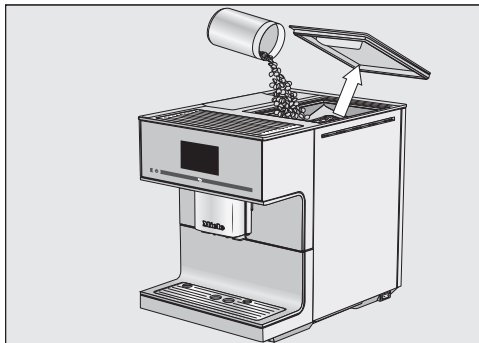
Asiaton käyttö aiheuttaa jauhatuskoneiston vaurioitumisen vaaran.

Kahviautomaatti vaurioituu, jos täytät kahvipapusailiöihin nesteitä, jauhetua kahvia tai sokerilla, toffeella tms. esikäsiteltyjä kahvipapuja.

Myös raakakahvi (vihreät paahtamatomat pavut) tai raakakahvia sisältävät kahviseokset voivat vaurioittaa jauhatuskoneistoa. Raakakahvipavut ovat erittäin kovia ja sisältävät kosteutta. Ne voivat vaurioittaa kahviautomaatin jauhatuskoneistoa jo ensimmäisellä käyttökerralla.

Täytä kahvipapusailiö vain valmiiksi paahdetuilla kahvipavuilla.

Vinkki: Jos haluat käyttää raakakahvia, jauha pavut erillisellä pähkinöiden ja siementen jauhamiseen tarkoitettulla myllyllä. Niissä on yleensä pyörivä terästerä. Laita jauhettu raakakahvi **annos kerrallaan** kahvijauhelokeroon ja valmista haluamasi kahviuoma.



- Irrota kahvipapusailiön kansi.
- Laita kahvipapusailiöön kahvipapuja.
- Aseta kansi paikalleen.

Vinkki: Laita kahvipapusailiöön vain sen verran kahvipapuja, että ehdit käyttää ne muutaman päivän sisällä. Kun kahvi joutuu tekemisiin ilman kanssa, sen aromi heikkenee.

Laitteen virran kytkeminen päälle ja pois päältä

Kahviautomaatin kytkeminen päälle

- Kosketa virtakytkintä ①.

Laite kuumenee ja huuhtelee putket. Keskusyksiköstä valuu kuumaa vettä.

Nyt voit valmistaa juomia.

Jos kahviautomaatti oli jo käyttölämpötilassa, putkien huuhtelu jää pois.

Kahviautomaatin virran kytkeminen pois päältä

- Kosketa virtakytkintä ①.

Jos olet valmistanut juomia, kahviautomaatti huuhtelee putkistot automaattisesti ennen pois päältä kytkeytymistä.

Jos et aio käyttää laitetta pitkään aikaan

Jos et aio käyttää kahviautomaattia pitkään aikaan esim. loman aikana, toimi seuraavasti:

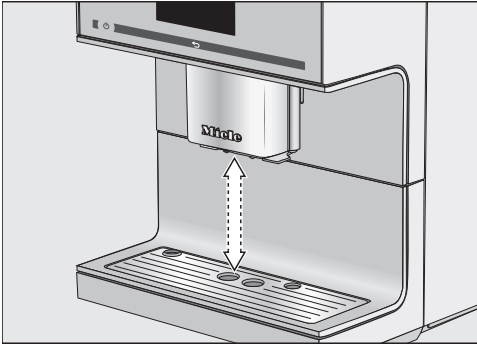
- Tyhjennä tippakaukalo, käytetyn kahvinporon säiliö ja vesisäiliö.
- Puhdista kaikki osat, myös keitinyksikkö huolellisesti.
- Irrota kahviautomaatti tarvittaessa sähköverkosta vetämällä pistotulppa pistorasiasta.

Asettamasi kellonaika pysyy laitteen muistissa enintään kymmenen päivää, minkä jälkeen aika on asetettava uudelleen. Ajastinasetukset, profiilit yms. pysyvät laitteen muistissa.

Keskusyksikön korkeudensäätö

Kahviautomaatin keskusyksikön korkeutta **ei** voi säätää käsin.

Keskusyksikkö liikkuu ennen juomanvalmistusta alaspäin ja pysähtyy kupintunnistimen ansiosta juuri oikeaan kohtaan käytettävien kuppien tai lasien korkeuden mukaan.




Halutessasi voit kytkeä korkeudensäädön pois päältä. Tällöin keskusyksikkö pysyy juomanvalmistuksen aikana yläasennossa. Hoito-ohjelmien aikana keskusyksikkö laskeutuu astian korkeudelle tai huoltoasentoon.

Vinkki: Aja keskusyksikkö huoltoasentoon koskettamalla kolmen sekunnin ajan painiketta ↵.

Kun kahviautomaatti on kytketty pois päältä, voit irrottaa keskusyksikön osat puhdistusta varten milloin tahansa. Keskusyksikkö on tällöin keskiasennossa.

Korkeudensäädön kytkeminen päälle ja pois päältä

Näyttöruudussa näkyy valikko Juomat.

- Kosketa ↵.
- Kosketa Asetukset .
- Valitse Keskusyksikön korkeuden säätö.
- Valitse haluamasi vaihtoehto kytkeäksesi korkeudensäädön päälle tai pois päältä.
- Kosketa OK.

Asetus tallentuu.

Astianlämmitys

Espresson ja muiden kahvijuomien maku kehittyy paremmaksi ja säilyy pitempään, kun käytät esilämmitettyjä kuppeja.

Kupin lämmitys on erittäin olennaista silloin, kun valmistettava kahviannos on pieni ja kuppi paksua posliinia.

Voit esilämmittää kahvikupit ja -lasit kahviautomaatin päällä olevan kupinlämmittimen päällä.

Kun kupinlämmitys on otettu käyttöön, kuppien lämmitysalusta on lämmin aina, kun kahviautomaatin virta on kytkettynä päälle.

Kupinlämmittimen kytkeminen päälle tai pois päältä

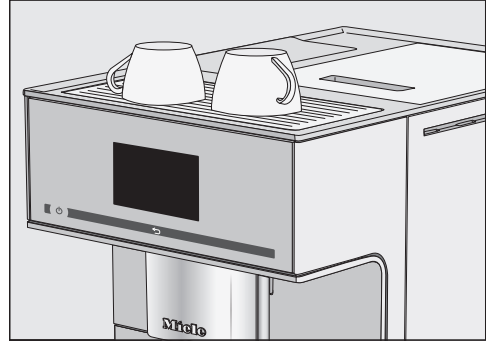
Näyttörudussa näkyy valikko Juomat.

- Kosketa ↶.
- Valitse Asetukset ja sitten Kupinlämmitys.
- Valitse haluamasi asetus kytkeäksesi astianlämmityksen päälle tai pois päältä.
- Kosketa OK.

Asetus tallentuu.

Tehdasasetuksena kupinlämmitin on kytketty pois päältä.

Kuppien esilämmitys



- Asettele kupit tai lasit kahviautomaatin astianlämmittimen päälle.

Kahvijuomien valmistus

Voit valmistaa kahviautomaatilla seuraavia kahvijuomia, jotka eivät sisällä maista:

- **Ristretto** on vahva ja intensiivinen espresso. Siinä on sama määrä kahvijauhetta kuin espressossa, mutta reilusti vähemmän vettä.
- **Espresso** on vahva aromikas kahvi-juoma, jonka päällä on tiivis hasselpähkinän värinen vaahdotkerros, eli crema.
Käytä espresson valmistukseen mieluiten espressopaahdettuja kahvipapuja.
- **Kahvi** valmistetaan erilaisesta paahdosta kuin espresso ja siihen tulee enemmän vettä.
Käytä kahvinvalmistukseen mieluiten papuja, joiden paahtoaste on tarkoitettu tavalliseen kahviin.
- **Caffè lungo** sisältää vielä enemmän vettä.
- **Long black** valmistetaan kuumasta vedestä ja kahdesta annoksesta espressoa.
- **Caffè Americano** sisältää espressoa ja kuumaa vettä. Laite valmistaa ensin espresson ja täyttää sitten kupin kuumalla vedellä.

⚠ Palovamman vaara ulostuloputkien lähettyvillä!

Laitteen tuottamat nesteet ja höyry ovat erittäin kuumia ja voivat aiheuttaa palovammoja.

Älä pidä mitään kehoasi osia ulostuloputkiston alla, kun laitteesta tulee kuumia nesteitä tai höyryä.

Älä koske laitteen kuumiin osiin.

Kahvijuoman valmistus

Nuolipainikkeella > saat näkyviin ja voit valita muita juomia.

Näyttöruudussa näkyy valikko Juomat.



- Aseta kahvikuppi ulostuloputkien alle.
- Kosketa haluamasi kahvijuoman nimeä tai symbolia.

Juomanvalmistus käynnistyy.

Valmistuksen keskeyttäminen

- Kosketa Seis tai Lopeta.

DoubleShot

Jos haluat erityisen vahvan, aromaattisen kahvijuoman, valitse toiminto DoubleShot. Siinä laite jauhaa kahvinvalmistuksen puolivälissä uuden papuannoksen ja suodattaa lopun kahvin siitä. Täl-

Kahvijuomien valmistus

löin uuttoaika on kahvijauehannosta kohti lyhyempi, jolloin juomaan liukenee vähemmän ei-toivottuja aromeja ja kitkeryyttä aiheuttavia aineita.

Doubleshot näkyy näyttöruudussa juomanvalmistuksen ajan. Voit käyttää DoubleShot-toimintoa kaikkiin kahviuomiin Ristrettoa ja Long blackiä lukuunottamatta.

Kahvijuoman valmistus DoubleShot-toiminnolla

Näyttöruudussa näkyy valikko Juomat.

- Aseta kahvikuppi ulostuloputkien alle.
- Valitse kahvijuoma.

Juomanvalmistus alkaa ja näyttöruudun alarivillä näkyy:



- Kosketa Doubleshot.

Laite jauhaa ja suodattaa kaksi annosta kahvipapuja.

Kahden annoksen ☐ valmistus

Tupla-annostoiminnolla ☐ voit valmistaa samanaikaisesti kaksi annosta kahvia.



- Aseta yksi kuppi kummankin ulostuloputken alle.
- Kosketa ☐.
- Valitse juoma.

Laite valmistaa kaksi kupillista valitsemaasi juomaa.

Kahvikannu: Useamman kupillisen valmistaminen peräjälkeen

Toiminnolla Kahvikannu voit valmistaa kahvia monta kupillista peräkkäin (enintään 1 litran) esim. kahvikannuun. Tällä tavalla voit valmistaa kerrallaan jopa kahdeksan kupillista.

Näyttöruudussa näkyy valikko Juomat.

Voit käyttää toimintoa Kahvikannu kaksi kertaa peräkkäin. Sen jälkeen kahviauomaatin on jäädyttävä tunnin verran, jotta laite ei vahingoitu.

- Aseta riittävän suuri astia ulostuloputkien alle.
- Valitse Kahvikannu.
- Valitse haluamasi kuppimäärä (3–8).
- Noudata näyttöruudussa näkyviä ohjeita.

Jokainen kahviannos jauhetaan, haudutetaan ja valutetaan yksitellen. Näyttöruudusta näet, mikä vaihe kulloinkin on meneillään.

Kahvikannu-toiminnon keskeyttäminen

Voit keskeyttää juomanvalmistuksen milloin tahansa:

- Kosketa Lopeta.

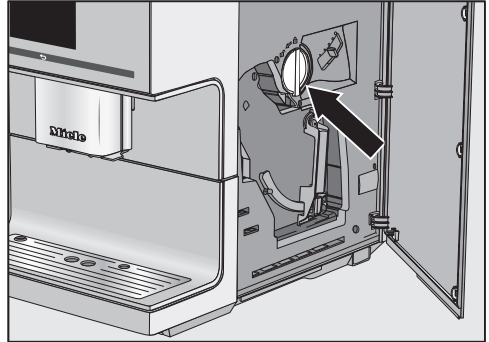
Kahvijuoman valmistus kahvijauheesta

Voit valmistaa kahvijuomia myös valmiiksijauhetusta kahvista. Näin voit esim. valmistaa kofeiinitonta kahvia, vaikka kahvipapusaäiliössä olisikin kofeiinipitoista kahvia.

Laita tätä varten kahvijauhetta kahvijauhelokeroon. Kahviautomaatti käyttää annostelemasi kahvijauhemäärän kokonaan seuraavan kahvijuoman valmistamiseen.

Voit valmistaa kahvijauheesta vain **yhden** kahvi- tai espressoannoksen kerrallaan.

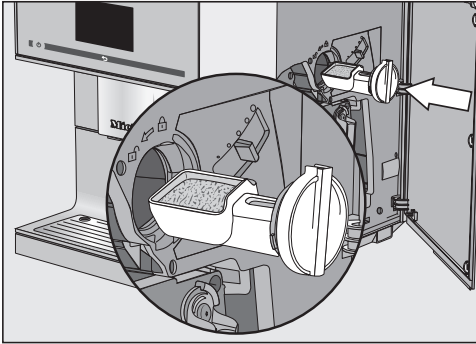
Kahvijauhesäiliön täyttäminen



Laitteen kahvijauhelokero toimii samalla kahvilusikkana.

- Avaa laitteen luukku.
- Irrota kahvijauhelokero (lusikka) kiertämällä kahvaa vasemmalle (ks. nuoli).

Kahviuomien valmistus



- Ota kahvijauhetta kahvilusikkaan. Työnnä kahvijauhelokero vaaka-asennossa kahvijauhekuiluun.

Täytä kahvijauhekuiluun enint. **2** tasapäistä kahvilusikallista kahvijauhetta, muuten keitinyksikkö voi mennä tukkoon.

- Kierrä kahvaa oikealle kaataaksesi kahvijauheen lokerosta kahvijauhekuiluun ja sulkeaksesi kuilun.
- Sulje laitteen luukku.

Näyttörüutuun ilmestyy Valmistetaanko suodatinkahvia?.

Kahviuoman valmistus kahvijauheesta

- Kosketa kyllä.
- Nyt voit valita, minkä kahviuoman haluat kahvijauheesta valmistaa.
- Aseta kahvikuppi ulostuloputkien alle.
 - Valitse juoma.

Laite valmistaa valitsemasi kahviuoman.

Jos valitset ei, laite tyhjentää kahvijauheen käytetyn kahvinporon säiliöön ja huuhtelee putkistot.


Maitoa sisältävien kahvijuomien valmistus

Voit valmistaa kahviautomaatilla seuraavia maitokahvijuomia:

- **Cappuccino** sisältää kaksi kolmannesta maitovaahtoa ja kolmanneksen espressoa.
- **Latte macchiato** sisältää kuumaa maitoa, maitovaahtoa ja espressoa, yhtä paljon kutakin.
- **Caffè Latte** valmistetaan kahvista ja kuumasta maidosta.
- **Cappuccino italiano** sisältää saman verran maitovaahtoa ja espressoa kuin tavallinen cappuccino. Erona on, että espresso valmistetaan ensin ja maitovaahto tulee vasta sen päälle.
- **Espresso macchiato** on espresso, jonka päällä on pieni maitovaahtopu. Käytä kuppia, jonka tilavuus on vähintään 100 ml.
- **Flat white** on iso cappuccino: Paljon espressoa ja reilusti maitovaahtoa.
- **Café au lait** on espresso, jossa on hieman kuumaa maitoa.

Lisäksi voit valmistaa pelkkää **kuumaa maitoa** ja **maitovaahtoa**.

Vinkki: Saat koostumukseltaan täydellistä maitovaahtoa, kun käytät kylmää lehmänmaitoa (< 10 °C), jonka proteiini- pitoisuus on vähintään kolme. Rasvapitoisuuden voit valita omien mieltymystesi mukaisesti. Täysmaitoa (rasvaa vähint. 3,5 %) käytettäessä maitovaahdosta tulee vähän täyteläisempää kuin vähärasvaisempia maitoja käytettäessä.

 Palovamman vaara ulostuloputkien lähettyvillä.

Laitteen tuottamat nesteet ja höyry ovat erittäin kuumia ja voivat aiheuttaa palovammoja.

Älä pidä mitään kehosi osia ulostuloputkiston alla, kun laitteesta tulee kuumia nesteitä tai höyryä.

Älä koske laitteen kuumiin osiin.

Maidon sokeripitoiset lisäaineet tai maidonkorvikkeet, kuten soijamaito, voivat tukkia maitoputken ja laitteen muut maidon kanssa tekemisiin joutuvat osat. Tällaiset yhteensopimattomat nesteet voivat vaarantaa laitteen moitteettoman toiminnan.

Käytä vain tavallista maitoa, johon ei ole lisätty mitään.

Käytä vain pastöroitua lehmänmaitoa.

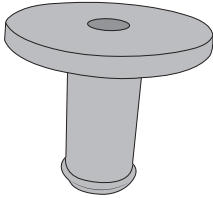
Lämmitysvaiheen päätyttyä keskusyksikkö lämmittää imemänsä maidon höyryllä ja valmistaa tarvittaessa maitovaahdon ilman avulla.

Ellet ole valmistanut maitoa sisältäviä juomia vähään aikaan, huuhteletku ennen juoman valmistusta.

Vinkki: Maitoletkun liittäminen keskusyksikön liitäntään käy helpommin, kun ajat keskusyksikön huoltoasentoon. Kosketa kolmen sekunnin ajan painiketta ↵.

Maitoa sisältävien kahvijuomien valmistus

Voit valmistaa maitojuomia ottamalla maidon imuputken avulla suoraan maitotölkistä tai käyttämällä maitosäiliötä.

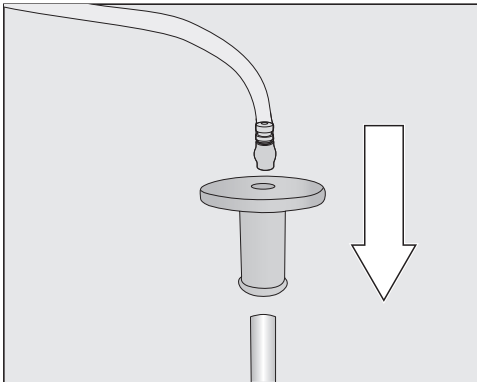


Toimitukseen kuuluu yksi liitoskappale, joka liitetään joko maidon imuputkeen tai maitosäiliön kanteen.

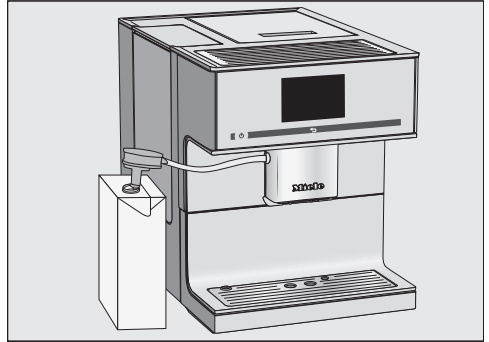
Liitoskappale on toimitettaessa paikallaan maitosäiliön kannessa. Se on helppo irrottaa painamalla kannen sisäpuolelta.

Maidon imuputken kiinnitys maitotölkkiin

Maidon imuputken avulla voit ottaa maitoa suoraan maitotölkistä tai muusta myyntipakkauksesta.



- Paina ensin liitoskappale kiinni pitkään teräspuutkeen ja liitä sitten maitoletku liitoskappaleeseen.



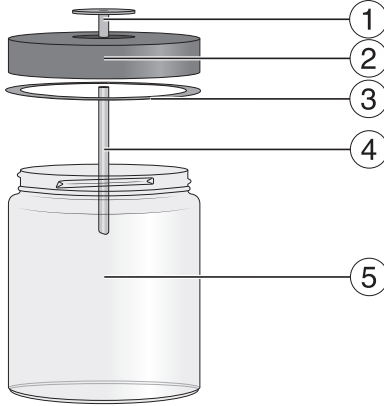
- Avaa maitotölkki ja upota maidon imuputki maitoon. Aseta maitotölkki kahviautomaatin viereen.
- Työnnä maitoletkun toinen pää keskusyksikön liitântään.

Vinkki: Huuhtele maidon imuputki käytön jälkeen juoksevalla vedellä.

Maitoa sisältävien kahvijuomien valmistus

Maitosäiliö

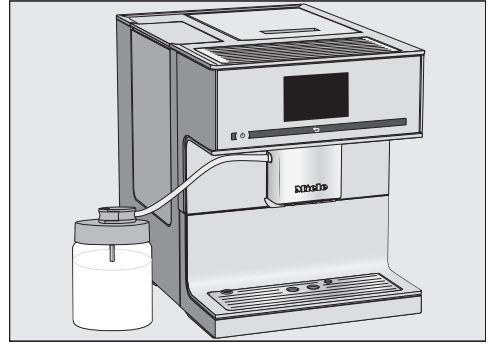
Maitosäiliö **ei** jäädytä maitoa. Käytä kylmää maitoa (< 10 °C), niin saat hyvälaatuista maitovaahtoa.



- ① Liitoskappale
- ② Kansi
- ③ Tiivisterengas
- ④ Teräsputki
- ⑤ Lasi

Maitosäiliön valmistelu

- Työnnä liitoskappale ylhäältäpäin kanteen, niin että se tulee tiiviisti paikalleen.
- Liitä teräsputki kanteen sisältäpäin. Varmista, että imuputken viisto pää tulee alaspäin.
- Täytä maitosäiliö siten, että se jää noin 2 cm vajaaksi. Sulje maitosäiliön kansi.



- Aseta maitosäiliö kahviautomaatin viereen.
- Liitä maitoletku maitosäiliön kanteen ja yhdistä maitosäiliö kahviautomaattiin liittämällä maitoletkun toinen pää keskusyksikön liittäntään.

Maitoa sisältävien juomien valmistus

Maitoputki on liitetty keskusyksikköön ja putken toinen pää on upotettu riittävän syväälle kylmään maitoon. Valikko Juomat on näkyvässä.

- Aseta ulostuloputken alle sopiva astia.
- Valitse juoma.

Juomanvalmistus käynnistyy.

Valmistuksen keskeyttäminen


Voit keskeyttää yksittäisten juomanosien syötön milloin vain, esimerkiksi, jos huomaat, että kuppi on liian pieni.

Juoman yhden ainesosan valmistuksen keskeytys

- Kosketa Seis.

Koko juomanvalmistuksen keskeytys

- Kosketa Lopeta.

 Palovamman vaara, kun työskentelet kuumavesiputken ääressä!

Laitteen tuottamat nesteet ja höyry ovat erittäin kuumia ja voivat aiheuttaa palovammoja.

Älä pidä mitään kehosi osia ulostulo-putkiston alla, kun laitteesta tulee kuumia nesteitä tai höyryä.

Älä koske laitteen kuumiin osiin.

Tätä laitetta ei ole tarkoitettu kaupalliseen tai tieteelliseen käyttöön. Lämpötilat ovat noin-arvoja ja ne voivat vaihdella ympäristöolojen mukaan.

Teetä valmistaessasi voit valita kullekin teelaadulle parhaiten sopivan lämpötilan:

- **Vihreä tee** n. 80 °C
- **Yrttitee** n. 90 °C
- **Hedelmätee** n. 90 °C
- **Musta tee** n. 90 °C

Laitteesta tulee valitsemaasi teelaatuun sopivaa vettä.

Lämpötilat on säädetty Mielen suosituksen mukaisesti mustan ja vihreän teen, tai yrtti- ja hedelmäteen valmistusta varten.

Noudata teepakkauksen ohjeita.

Käytetyn veden laatu vaikuttaa teen makuun. Mitä pehmeämpi vesi, sitä paremmin teen aromit tulevat esiin.

Valmista tee oman makusi mukaan irtoteestä, teeseoksista tai teepusseista.

Teen määrä ja hautumisaika vaihtelevat teelaadun mukaan. Noudata teepakkauksen ohjeita tai teen ostaessasi saa-

miasi neuvoja. Voit säätää laitteen valmistaman kuumien veden määrää teelaadun ja käyttämäsi kupin mukaan (ks. kappale Juoman määrä).

Vinkki: Säilytä teetä mahdollisimman pimeässä ja kuivassa paikassa, tiiviisti suljetussa rasiassa. Osta teetä vain pieniä määriä kerrallaan, etteivät aromit pääse haihtumaan.

TeaTimer


Kun valmistat teeveden, voit samalla käynnistää TeaTimer-hälytyskellon. Se on asetettu hälyttämään, kun tee on hautunut 2 minuuttia. Voit muuttaa tätä haututusaikaa omien mieltymystesi mukaiseksi (1:00–23.59 minuutin väliltä).

Voit käynnistää TeaTimer-hälytyskellon kahdesti peräkkäin.

Voit käyttää kahviautomaattia normaaliin tapaan TeaTimerin käydessä. Kun asetettu haututusaika on kulunut, laitteesta kuuluu merkkiäni.

Jos olet ottanut laitteen merkkiäännet pois käytöstä, merkkiääntä ei kuulu eikä saa tietää, että haututusaika on kulunut.

TeaTimer-hälytyksen ottaminen käyttöön ja pois käytöstä

Näyttörudussa näkyy valikko **Asetukset** .

■ Valitse **Ajastin** ja sitten **TeaTimer**.

- **päällä:** Teevedenvalmistuksen aikana näytössä näkyy **TeaTimer**. Voit käynnistää **TeaTimer-hälytyskellon**, kun laite on valmistanut teeveden.

- pois päältä: TeaTimer-toimintoa ei näy näytössä.

- Valitse haluamasi asetus ja vahvista se valitsemalla OK.

Teen valmistus

Kuumavesiputki sijaitsee keskusyksikön oikeassa reunassa.

Nuolipainikkeella > saat näkyviin ja voit valita teelaadun. Eri teelaadut näkyvät juomavalikossa vaihtoehdon Maitovaah-to jälkeen.

Näyttörudussa näkyy valikko Juomat.

- Laita irtoteetä teesiivilään tai teesuo-dattimeen tai ota teepussi esiin.
- Aseta siivilä, suodatin tai teepussi teekuppiin.



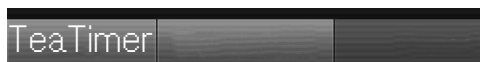
- Aseta teekuppi kuumavesiputken alle.
- Valitse teelaatu näyttörudusta.

Laitte valuttaa kuumaa vettä kuppiin.

Jos olet ottanut TeaTimer-hälytyskellon käyttöön, voit nyt käynnistää sen, niin laite ilmoittaa, milloin tee on hautunut tarpeeksi.

TeaTimer-hälytyskellon käynnistys

Näyttörudussa alhaalla vasemmalla näkyy TeaTimer.



- Kosketa TeaTimer.

TeaTimer näkyy nyt merkittynä. Näkyviin tulee näppäimistö ja esiasetettu haudutusaika.

- Muuta aikaa halutessasi ja kosketa OK.

Kun asetettu haudutusaika on kulunut, laitteesta kuuluu merkkiäänä.

- Poista teelehdet tai teepussi kupista.

Teenvalmistuksen keskeyttäminen

- Kosketa Seis tai Lopeta.

Teekannu: Useamman kupillisen valmistaminen peräjälkeen

Toiminnolla Teekannu voit valmistaa teetä automaattisesti monta kupillista peräkkäin (enintään 1 l) esim. teekannuun. Tällä tavalla voit valmistaa kerrallaan jopa kahdeksan kupillista.

Näyttörudussa näkyy valikko Juomat.

- Aseta teesiivilä, suodatin tai teepusseja riittävän suureen teekannuun.
- Aseta teekannu kuumavesiputkien alle.
- Valitse Teekannu.
- Valitse teelaatu.
- Valitse haluamasi kuppimäärä (3–8).


Tee

- Noudata näyttöruudussa näkyviä ohjeita.

Laite täyttää teekannun. Näyttöruudusta näet, mikä vaihe kulloinkin on meneillään.

Voit keskeyttää juomanvalmistuksen milloin tahansa:

- Kosketa Lopeta.

 Palovamman vaara, kun työskentelet kuumavesiputken ääressä!

Laitteen tuottamat nesteet ja höyry ovat erittäin kuumia ja voivat aiheuttaa palovammoja.

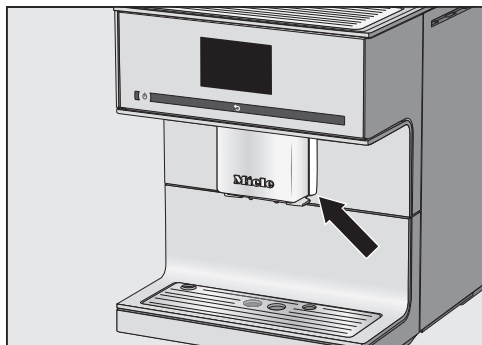
Älä pidä mitään kehosi osia ulostulo-putkiston alla, kun laitteesta tulee kuumia nesteitä tai höyryä.

Älä koske laitteen kuumiin osiin.

Laitteen valmistaman kuuman veden lämpötila on n. 90 °C.

Voit säätää laitteen valmistaman kuuman veden määrää käyttämäsi kupin mukaan (ks. kappale Juoman määrä).

Näyttöruidussa näkyy valikko Juomat.



- Aseta kuumavesiputkien alle sopiva astia.
- Valitse Kuuma vesi.

Juomanvalmistus käynnistyy.

Valmistuksen keskeyttäminen

- Kosketa Seis tai Lopeta.

Parametrit

Voit muuttaa seuraavia parametrejä jotkaista kahvijuomaa varten erikseen:

- Jauhatusmäärä
- Veden lämpötila
- Esihaudutus

Juomaparametrien muuttaminen

Näyttöruudussa näkyy valikko Juomat.

- Valitse Muokkaa.
- Kosketa Muuta juoma.
- Valitse juoma.

Nyt voit muuttaa juoman määrää (ks. kappale Juoman määrä) tai juomaparametrejä.

- Kosketa Juomaparametrit.
- Valitse Jauhatusmäärä, Haudutuslämpötila tai Esihaudutus.
- Valitse haluamasi asetus ja kosketa OK.

Juomaparametrien luettelo tulee näkyviin.

- Tallenna muuttamasi asetukset koskettamalla uudelleen OK.

Jauhatusmäärä

Kahviautomaatti voi jauhaa ja käyttää yhden kupillisen valmistukseen 6–14 g kahvipapuja. Mitä suurempi määrä kahvia jauhetaan, sitä vahvempaa kahvijuomasta tulee.

Tunnistat seuraavista tekijöistä, milloin jauhatusmäärää kannattaa muuttaa:

Jauhatusmäärä on **liian pieni**, kun

- espresso tai kahvi valuu kuppiin erittäin nopeasti,

- crema on hyvin vaaleaa eikä kestä kauan,
- espresso tai kahvi maistuu laihalta.

Lisää jauhatusmäärää, niin laite käyttää enemmän kahvia kuppia kohti.

Jauhatusmäärä on **liian suuri**, kun

- espresso tai kahvi valuu kuppiin vain tipoitain,
- crema on tummanruskeaa,
- espresso tai kahvi maistuu kitkerältä.

Vähennä jauhatusmäärää, niin laite käyttää vähemmän kahvia kuppia kohti.

Veden lämpötila

Mikä veden lämpötila on ihanteellisin? Siihen vaikuttavat seuraavat tekijät:

- käytetyn kahvin laatu,
- se, valmistatko espressoa vai kahvia, sekä
- paikallinen ilmanpaine.

Vinkki: Kaikki kahvilaadut eivät siedä korkeita lämpötiloja. Jotkin kahvilaadut reagoivat kuumiin lämpötiloihin niin herkästi, että creman muodostus ja kahvin maku saattavat heikentyä.

Kahvijauheen esihaudutus

Esihaudutuksessa kahviautomaatti kostuttaa kahvijauheen jauhatuksen jälkeen pienellä määrällä kuumaa vettä. Lopun veden laite puristaa kostutetun kahvijauheen läpi hetken kuluttua. Näin kahvijauheen aromit liukenevat paremmin juomaan.

Voit valita lyhyen tai pitkän esihaudutuksen tai kytkeä esihaudutustoiminnon kokonaan pois käytöstä.

Jauhatuskarkeus

Kun jauhatuskarkeus on oikea, kahvi tai espresso valuu tasaisesti kuppiin ja kahvin pintaan muodostuu hieno crema. Ihanteellinen crema on hasselpähkinän värinen.

Laite käyttää valitsemaasi jauhatuskarkeutta kaikkien kahvijuomien valmistuksessa.

Tunnistat seuraavista tekijöistä, milloin jauhatuskarkeutta kannattaa muuttaa.

Jauhatuskarkeus on säädetty liian **karkeaksi**, kun

- espresso tai kahvi valuu kuppiin erittäin nopeasti,
- crema on hyvin vaaleaa eikä kestä kauan.

Pienennä tällöin jauhatuskarkeutta, jolloin laite jauhaa kahvipavut hienommiksi.

Jauhatuskarkeus on säädetty **liian hienoksi**, kun

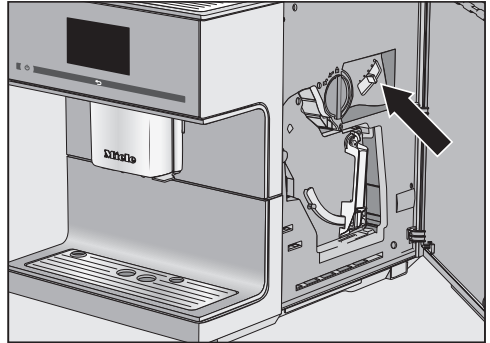
- espresso tai kahvi valuu kuppiin vain tipoitain,
- crema on tummanruskeaa.

Suurena tällöin jauhatuskarkeutta, jolloin laite jauhaa kahvipavut karkeammiksi.

Säädä jauhatuskarkeutta vain yksi aste kerrallaan.

Valmista juoma, niin näet, miten säätö vaikutti. Sen jälkeen voit tarvittaessa jatkaa jauhatuskarkeuden säätämistä.

- Avaa laitteen luukku.



- Työnnä jauhatuskarkeuden säätövipua enintään yhden karkeusasteen verran vasemmalle (hieno jauhatus) tai oikealle (karkea jauhatus).

- Sulje laitteen luukku.

- Valmista yksi kahvijuoma.

Jatka sitten jauhatuskarkeuden säätämistä.

Muuttamasi jauhatuskarkeus alkaa näkyä vasta kahden valmistetun kahvianoksen jälkeen.

Juoman määrä

Kahviuoman makuun vaikuttaa käyttämäsi kahvilaadun lisäksi myös käytetyn veden määrä.

Voit säätää kaikkiin kahviuomiin sekä kuumaan veteen ja eri teelaatuihin käytettävän veden määrää omien kuppiesi ja käyttämäsi kahvilaadun mukaisiksi. Käytettävän kahvijauheen määrä pysyy tällöin kuitenkin samana.

Maitoa sisältävissä juomissa voit muuttaa myös maidon ja maitovaahdon määrää. Voit muuttaa myös kuuman maidon ja maitovaahdon annoskokoja.

Muutettu juoman määrä tallentuu aina siihen profiiliin, joka on valittuna ohjelmoinnin aikana. Valittuna olevan profiilin nimi näkyy näyttöruudun vasemmassa ylänurkassa.

Jos vesisäiliö tyhjenee juoman määrän ohjelmoinnin aikana, ohjelmointi keskeytyy. Uusi juoman määrä **ei** tällöin tallennu.

Näyttöruudussa näkyy valikko Juomat.

- Aseta haluamasi kuppi keskusyksikön tai kuumavesiputkien alle.
- Valitse Muokkaa.
- Kosketa Muuta juoma.
- Valitse juoma ja kosketa Juoman määrä.

Jos valitset maidon tai teen, määrän ohjelmointi alkaa heti. Vaihtoehtoa Juoman määrä ei tarvitse hakea esiin erikseen.

Laite valmistaa juoman ja näyttöruutuun ilmestyy Tallenna heti, kun vähimmäismäärä juomaa on valmistettu.

- Kun kuppi tai astia on sopivan täysi, kosketa Tallenna.

Ellet keskeytä valmistusta itse ennen kuin mahdollinen enimmäismäärä juomaa on valmistettu, valmistus pysähtyy automaattisesti ja kyseinen määrä tallentuu juoman määräksi.

Jos haluat muuttaa maitoa tai kuumaa vettä sisältävien juomien juomamäärää, tallenna juoman kunkin ainesosan määrät erikseen.

Tästä lähtien kyseisen juoman koostumus ja määrä vastaavat tekemiäsi säätöjä.

Voit kumota kaikki juomamääriin ja yksittäisiin tai kaikkiin juomiin tekemäsi muutokset eli palauttaa juomien vakioasetukset (Tehdasasetukset) takaisin.

Näyttörüudussa näkyy valikko Juomat.

- Valitse Muokkaa.

Yhden juoman asetusten palauttaminen

- Kosketa Palauta juoma.

- Valitse juoma.

Näyttörüutuun ilmestyy Palautetaanko juoma tehdasasetuksiin?.

- Vahvista valitsemalla kyllä.

Kaikkien juomien asetusten palautus

- Kosketa Palauta kaikki juomat.

Näyttörüutuun ilmestyy Palautetaanko kaikki juomat tehdasasetuksiin?.

- Vahvista valitsemalla kyllä.

Profiilit

Voit Miele-juomavalikon (Miele-profiili) lisäksi luoda enintään 8 yksilöllistä profiilia, jotta kukin käyttäjä voi valmistaa oman makunsa ja mieltymystensä mukaisia juomia.

Voit määritellä jokaisen profiilin juomamäärät sekä kahvi- ja maitojuomien, kuuman veden ja teen asetukset erikseen.

Valittuna olevan profiilin nimi näkyy näyttöruudun vasemmassa ylänurkassa.

Käyttäjäprofiilin luominen

- Kosketa Profiilit.
- Kosketa Luo profiili.

Näppäimistö avautuu näyttöruutuun.

- Anna haluamasi nimi (enint. 8 merkkiä) ja kosketa Tallenna.

Profiili on nyt luotu. Nyt voit aloittaa juomien luomisen ja muokkaamisen (ks. kappale Profiilit: omien juomien luominen ja muokkaus).

Profiilit-valikon hakeminen esiin ja profiilin valinta

Näyttöruudussa näkyy valikko Juomat.

- Kosketa Profiilit.
- Valitse haluamasi profiili.

Nyt voit valmistaa kyseisen profiilin juomia, muuttaa yksittäisten juomien parametrejä tai muokata profiilia.

Profiilien muokkaaminen

Kun olet luonut vähintään yhden profiilin, voit valita vaihtoehdon Muokkaa alta jonkin seuraavista:

- **Muuta nimi**, kun haluat muuttaa jonkin profiilin nimeä.
- **Poista profiili**, kun haluat poistaa jonkin profiilin.
- **Vaihda profiili**, kun haluat määritellä, siirtyykö kahviautomaatti aina automaattisesti takaisin Miele-profiiliin vai jääkö se viimeksi valittuun käyttäjäprofiiliin.

- Valitse Muokkaa.

Nimen muuttaminen

- Kosketa Muuta nimi.
- Valitse haluamasi profiili.
- Muuta nimi haluamaksesi ja kosketa sitten Tallenna.

Muuttamasi profiiliniimi tallentuu laitteen muistiin.

Profiilin poistaminen

- Kosketa Poista profiili.
- Kosketa haluamaasi profiilia ja vahvista valintasi koskettamalla OK.

Profiili häviää.

Profiilin vaihtaminen

Voit ohjelmoida kahviautomaatin toimimaan siten, että se palaa automaattisesti Miele-profiiliin jokaisen juomanvalmistuksen tai päälle kytkemisen jälkeen, tai siten, että viimeksi valittu käyttäjäprofiili pysyy valittuna.

- Kosketa Vaihda profiili.

Nyt sinulla on kolme vaihtoehtoa:

- **Käsin**: Valittuna oleva profiili pysyy käytössä, kunnes valitset toisen käyttäjäprofiilin.

- **Jokaisen annoksen jälkeen:** Laite vaihtaa takaisin Miele-vakioprofiiliin jokaisen valmistetun kahviannoksen jälkeen.
- **Käynnistettäessä:** Laite siirtyy käynnistettäessä automaattisesti Miele-vakioprofiiliin riippumatta siitä, millä käyttäjäprofiililla laitetta on viimeksi käytetty.
- Valitse haluamasi vaihtoehto ja kosketa OK.

Profiilit: omien juomien luominen ja muokkaus

Voit tallentaa usein valmistamasi juomat, joiden asetuksia olet muokannut, omaan profiiliisi (ks. kappale Profiilit).

Lisäksi voit muuttaa juomien nimiä ja poistaa omasta profiilistasi juomat, joita et käytä. Voit tallentaa enintään kymmenen juomaa kullekin käyttäjäprofiilille.

Näyttöruudussa näkyy valikko Juomat. Hae ensin haluamasi profiili esiin:

- Kosketa Profiilit.
- Valitse haluamasi profiili.

Valittuna olevan profiilin nimi näkyy näyttöruudun vasemmassa ylänurkassa.

Juoman laatiminen

Voit muokata olemassa olevista juomisista uusia juomia.

- Kosketa Laadi juoma.
- Valitse jokin juoma.
- Muuta tämän juoman juomaparametrit ja määrä haluamaksesi.

Laite alkaa valmistaa juomaa ja voit tallentaa yksittäisten ainesosien määrät mieltymystesi mukaisesti.

- Anna uudelle juomalle nimi (enintään 8 merkkiä) ja kosketa Tallenna.

Uusi juoma tulee näkyviin valittuna olevaan profiiliin.

Juoman muuttaminen: Juoman määrän, juomaparametrien tai nimen muuttaminen

Haluamasi profiili ja siihen tallennetut juomat ovat näkyvissä.

- Valitse Muokkaa juomaa.
- Kosketa Muuta juoma.

- Valitse juoma.

Nyt voit säätää juoman määrää, juomaparametrejä tai muuttaa juoman nimen.

Juoman poistaminen

Haluamasi profiili ja siihen tallennetut juomat ovat näkyvissä.

- Valitse Muokkaa juomaa.
- Kosketa Poista juoma.
- Valitse haluamasi juoma ja kosketa OK.

Kyseinen valinta poistuu.

Näyttöruudussa näkyy valikko Juomat.

- Kosketa Profiilit.
- Valitse haluamasi profiili.

Valittuna olevan profiilin nimi näkyy näyttöruudun vasemmassa ylänurkassa. Nyt voit valmistaa haluamasi juoman.

- Aseta ulostuloputken alle sopiva astia.
- Valitse juoma.


Juomanvalmistus käynnistyy.

Asiantuntijatila

Asiantuntijatilassa voit juomanvalmistuksen aikana muuttaa juomamäärää ja kahviuomissa lisäksi jauhatusmäärää. Tekemäsi muutokset **eivät** tallennu, joten ne koskevat vain senkertaista juomanvalmistusta.

Asiantuntijatilan kytkeminen päälle ja pois päältä

Näyttöruudussa näkyy valikko Juomat.

- Kosketa ↶.
- Valitse Asetukset  ja sen jälkeen Asiantuntijatila.
- Valitse asiantuntijatilan kytkeminen päälle tai pois päältä.
- Kosketa OK.

Kun asiantuntijatila on päällä, voit muuttaa jauhatusmäärää ja/tai juomamäärää juomanvalmistuksen aikana.

Asiantuntijatila: Jauhatusmäärän ja juomamäärän muuttaminen

Näyttöruudussa näkyy valikko Juomat.

Voit muuttaa parametrejä vain yksittäisten valmistusvaiheiden aikana.

Jauhatusmäärän muuttaminen

- Valitse kahviuoma.

Juomanvalmistus käynnistyy. Voit säätää jauhatusmäärää sinä aikana, kun laite jauhaa kahvipapuja.




- Kosketa palkkia ja siirrä osoitin (pieni kolmio) haluamaasi kohtaan.

Näyttöruudussa näkyy mukauta niin kauan, kun kosketat palkkia.

Juomamäärän muuttaminen

- Valitse juoma.

Jos valitset Doubleshot tai "kaksi annosta" , et voi käyttää asiantuntijatilaa juomamäärän muuttamiseen.

Juomanvalmistus käynnistyy. Voit muuttaa kunkin ainesosan (esim. Latte macchiatossa kuuman maidon, maitovaahdon ja espresson) määrää erikseen niiden valmistuksen aikana.


- Kosketa palkkia ja siirrä osoitin (pieni kolmio) haluamaasi kohtaan.

Asetukset-valikon avulla voit muokata kahviautomaatin yksilöllisiä tarpeitasi vastaavaksi.

Joitakin Asetukset-valikon asetuksia kuvataan tässä käyttöohjeessa erikseen omissa kappaleissaan.

“Asetukset”-valikon avaaminen


Näyttöruudussa näkyy valikko Juomat.

- Kosketa ↵.
- Valitse Asetukset .

Nyt voit tarkistaa tai muuttaa asetuksia. Väri kertoo, mikä asetusta kulloinkin on valittuna.

Koskettamalla painiketta ↵ pääset valikon edelliselle tasolle.

Asetusten muuttaminen ja tallennus

Näyttöruudussa näkyy valikko Asetukset .


- Valitse valikon kohta, jonka asetuksia haluat muuttaa.
- Valitse haluamasi asetusta ja vahvista se valitsemalla OK.

Asetus tallentuu.

Asetukset

Taulukko mahdollisista asetuksista

Jokaisen kohdan tehdasasetus on merkitty tähdellä *.

Valikon kohta	Mahdolliset asetukset
Kieli 	deutsch, muita kieliä Maa
Kellonaika	Näyttö - päällä / pois päältä* / Virran poiskytkentä yöksi Ajan näyttötapa - 24 h* / 12 h (am/pm) Aseta
Päivämäärä	
Ajastin	Ajastin 1 - Aseta : Päälle klo / Pois päältä kun kulunut (0:20)* / Pois päältä klo - Viikonpäivät: maanantai / tiistai / keskiviikko / torstai / perjantai / lauantai / sunnuntai - Aktivoi : Päälle klo (kyllä / ei*) / Pois päältä klo (kyllä / ei*) Ajastin 2 - Aseta : Päälle klo / Pois päältä klo - Viikonpäivät: maanantai / tiistai / keskiviikko / torstai / perjantai / lauantai / sunnuntai - Aktivoi : Päälle klo (kyllä / ei*) / Pois päältä klo (kyllä / ei*) - TeaTimer (päällä / pois päältä*)
Asiantuntijatila	päällä / pois päältä*
Energiansäästötila	päällä* / pois päältä

Valikon kohta	Mahdolliset asetukset
Valaistus	Laite päällä - Aseta kirkkaus Laite pois päältä - Kirkkaus / Pois päältä kun kulunut
Info	Juoma-annoksia - Annoksia yhteensä / Kahviannoksia yhteensä / Teeannoksia yhteensä / Espresso / ... Annoksia ennen - Kalkinpoisto / Keitinosan rasvanpoisto
Käytönesto	päällä / pois päältä*
Vedenkovuus	pehmeä keskikova kova* erittäin kova
Kirkkaus	Aseta kirkkaus
Äänenvoimakkuus	Merkkiääni Painikeääni
Kupinlämmitys	päällä / pois päältä*
Keskusyksikön korkeuden säätö	päällä* / pois päältä

Asetukset

Valikon kohta	Mahdolliset asetukset
Miele@home	Asenna kun Miele@home-yhteys on käytössä: <ul style="list-style-type: none">- poista käytöstä (ota käyttöön)- Asenna uudelleen- Yhteyden tila
kun Miele@home-yhteys on käytössä: Etäohjaus	päällä* / pois päältä
kun Miele@home-yhteys on käytössä: Etäpäivitys	päällä* / pois päältä
Huolto	Höyrystys (kyllä / ei) Messuasetus (päällä / pois päältä*)
Tehdasasetukset	Laiteasetukset <ul style="list-style-type: none">- Palautetaan / Ei palauteta Verkon konfigurointi <ul style="list-style-type: none">- Palautetaan / Ei palauteta

Kieli

Voit valita käyttömaan ja näytön tekstien kielen.

Vinkki: Jos valitset vahingossa väärän kielen, löydät Kieli-valikon helposti symbolin avulla.

Kellonaika

Voit määritellä ajan näyttötavan ja asettaa kellonajan.

Näyttö (kellonajan näyttö)

Valittavana ovat seuraavat vaihtoehdot:

- päällä: Kellonaika ja päiväys näkyvät näyttöruudussa aina, kun laite on pois päältä.
- pois päältä: Kellonaika ja päiväys eivät näy, kun laite on pois päältä.
- Virran poiskytkentä yöksi: Kellonaika ja päiväys näkyvät näyttöruudussa klo 5:00–23:00.

Kahviautomaatin energiankulutus vaihtelee valitsemasi kellonajan näyttötavan mukaan. Näyttöruudussa näkyy siitä kertova ilmoitus.

Ajan näyttötapa

Voit valita seuraavista:

- 24 tunnin kello (24 h)
- 12 tunnin kello (12 h (am/pm))

Ajan asettaminen

Aseta tunnit ja minuutit.

Jos olet liittänyt kahviautomaatin WLAN-verkkoon ja Miele@mobile-sovellukseen, Miele@mobile-sovellus synkronoi kellonajan oman aikavyöhykeesi aikaan.

Ajastin

Laitteessa on kaksi ajastinta, joissa on seuraavat toiminnot:

Kahviautomaatti

- kytkeytyy päälle joka päivä samaan aikaan, esim. aamulla aamiaista varten (Päälle klo),
- kytkeytyy pois päältä tiettyyn aikaan (Pois päältä klo),
- kytkeytyy pois päältä tietyn ajan kuluksi, jos mitään painiketta ei ole painettu eikä laitteella ole valmistettu juomia (Pois päältä kun kulunut, vain ajastimessa 1).

Voit asettaa ajastintoiminnot myös viikonpäiväkohtaisiksi.

Toimintojen Päälle klo ja Pois päältä klo käyttöä varten ajastin on aktivoitava ja toiminnolle on valittava vähintään yksi viikonpäivä.

Valitse ajastin

Voit valita seuraavista:

- Ajastin 1: Päälle klo, Pois päältä klo, Pois päältä kun kulunut
- Ajastin 2: Päälle klo, Pois päältä klo

Asetukset

Päälle klo

Jos käytönesto on kytketty päälle, kahviautomaatti **ei kytkeydy** päälle valittuna ajankohtana! Ajastinasetukset poistuvat käytöstä.

Jos kahviautomaatti kytkeytyy automaattisesti päälle **kolme** kertaa ajastin-toiminnolla Päälle klo niin, ettei laitteella valmisteta lainkaan juomia, laite lakkaa kytkeytymästä päälle automaattisesti. Tällä varmistetaan se, ettei kahviautomaatti kytkeydy päälle ollessasi pitkään poissa kotoa, esim. loman aikana. Ohjelmoidut ajat jäävät kuitenkin laitteen muistiin ja ne aktivoituvat uudelleen, kun laite kytketään päälle seuraavan kerran.

Pois päältä klo

Vaikka laitetta ei käytettäisi pitkään aikaan, ohjelmoimasi ajat jäävät kuitenkin laitteen muistiin ja aktivoituvat uudelleen, kun kytket laitteen päälle seuraavan kerran (ks. kohta Päälle klo).

Pois päältä kun kulunut

Toiminto Pois päältä kun kulunut on käytettävissä vain ajastimessa 1.

Jollet kosketa mitään painiketta etkä valmista juomia, kahviautomaatti kytkeytyy pois päältä automaattisesti 20 minuutin kuluttua energian säästämiseksi.

Voit muuttaa tätä asetusta ja ajastaa kahviautomaatin kytkeytymään pois päältä 15 minuutin – 9 tunnin kuluttua.

Viikonpäivien valinta

Valittuna oleva viikonpäivä näkyy väkellä merkittynä.

■ Valitse haluamasi viikonpäivä.

■ Kun olet valinnut kaikki haluamasi viikonpäivät, kosketa OK,

Ajastimen ottaminen käyttöön ja pois käytöstä

Kun olet valinnut kellonaikanäytön asetukseksi päällä tai Virran poiskytkentä yöksi:

Jos olet aktivoinut ajastimeen Päälle klo -toiminnon, näyttöruutuun ilmestyy 23:59 tuntia ennen valitsemaasi aikaa symboli ☺ sekä valitsemasi päällekytketymisaika.

Jos käytönesto on käytössä, et voi valita ajastustoimintoa Päälle klo.

Valitse haluamasi ajastustoiminto. Valitun ajastustoiminnon kohdalle ilmestyy väkänen .

Energiansäästötila

Energiansäästötilassa laite kuluttaa tavallista vähemmän energiaa. Järjestelmä lämpenee vasta, kun käynnistät juomanvalmistuksen.

Tehdasasetuksena Energiansäästötila on otettu käyttöön.

Valaistus

Voit valita seuraavista vaihtoehtoista:

- Kun laite on päällä, voit säätää valaistusta.
- Kun laite ei ole päällä, voit säätää valaistusta ja valita, milloin valaistus kytkeytyy pois päältä.

Kun kahviautomaatti on kytketty päälle, valaistus on päällä jonkin aikaa käytön jälkeen. Tätä aikaa ei voi muuttaa.

Vedenkovuus

Sääda kahviautomaatti käytettävän veden kovuusasteen mukaisesti, niin laite toimii moitteettomasti ja vältyt laitteen vahingoittumiselta.

Paikalliselta vesilaitokselta saat tietoa käyttämäsi vesijohtoveden kovuudesta.

Jos käytät pullotettua vettä, kuten ki-vennäisvettä, aseta vedenkovuus veden kalsiumpitoisuuden mukaan. Kalsiumpitoisuus on ilmoitettu pullon etiketissä milligrammoina litraa kohti (mg/l) Ca^{2+} tai miljoonasosina (ppm) (mg Ca^{2+} /l).

Käytä vain hiilihapottomia ja maustamattomia pullovesiä.

Vinkki: Jos vesijohtoveden kovuus on >21 °dH (3,8 mmol/l), suosittelemme pulloveden käyttöä (< 150 mg/l Ca^{2+}). Näin sinun ei tarvitse suorittaa kalkinpoistoa niin usein, ja säästät myös ympäristöä, kun et kuormita sitä kalkinpoistoaineilla.

Vedenkovuudeksi on tehtaalla säädetty kovuusaste 3.

Valittavanasi on neljä kovuusastetta:

°dH	mmol/l	ppm (mg/l CaCO_3)	Asetus*
0–8,4	0–1,5	0–150	pehmeä 1
8,4–14	1,5–2,5	150–250	keskiko-va 2
14–21	2,5–3,8	250–375	kova 3
> 21	$> 3,8$	> 375	erittäin kova 4

* Näyttöruudun kovuusasteet voivat poiketa käytömaan luokituksista. Käytä siksi **ehdottomasti** apuna taulukon arvoja, kun asetat vedenkovuutta.

Info (tietojen näyttö)

Valikon kohdassa Info voit tarkistaa valmistettujen annoksien määrän kunkin yksittäisen juoman osalta.

Lisäksi voit tarkistaa, kuinka monta juoma-annosta voit valmistaa ennen seuraavaa kalkinpoistoa tai ennen seuraavaa keitinosan rasvanpoistoa (Annoksia ennen).

- Kun haluat palata edelliseen näyttöön, kosketa ↵.



Käytönesto

Käytöneston avulla voit lukita kahviautomaatin siten, etteivät esim. lapset pääse käyttämään sitä ilman valvontaa.


Käytöneston ottaminen käyttöön ja pois käytöstä

Jos käytönesto on kytketty päälle, Päälle klo -ajastinasetus ei toimi. Kahviautomaatti ei kytkeydy päälle valittuna ajankohtana.

Käytöneston kytkeminen pois käytöstä

Kun kosketat virtakytkintä , näyttöruutuun ilmestyy .

Asetukset

- Kosketa , kunnes näyttöruutuun ilmestyy kuittaus.

Kun kytket kahviautomaatin pois päältä seuraavan kerran, se lukittuu uudelleen.

Miele@home

Miele@home-kohdassa voi näkyä seuraavia vaihtoehtoja:

- **Asenna:** Tämä vaihtoehto tulee näkyviin vain, kun kahviautomaattia ei ole vielä yhdistetty WLAN-verkkoon tai kun Verkon konfigurointi on palautettu alkutilaan.
- **poista käytöstä*** / **Aktivoi*:** WLAN-verkon asetukset pysyvät entisellään, mutta verkkoyhteys muodostetaan tai katkaistaan.
- **Yhteyden tila*:** Näyttöön tulee tietoja WLAN-yhteydestä. Nämä symbolit kertovat yhteyden signaalinvoimakkuuden.
- **Asenna uudelleen*:** Nykyiset WLAN-verkon asetukset palautetaan alkutilaan. WLAN-yhteys muodostetaan uudestaan.

* Tämä valikon kohta on näkyvässä, kun Miele@home-yhteys on muodostettu ja kahviautomaatti on liitetty WLAN-verkkoon.

Kirkkaus

Voit säätää näyttöruudun kirkkautta segmenttipalkin avulla.

Äänenvoimakkuus

Voit säätää merkki- ja painikeäänten äänenvoimakkuutta segmenttipalkin avulla.

Huolto

Veden poisto höyryttämällä

Jos olet ottamassa kahviautomaattia pitkäksi aikaa pois käytöstä tai aiot siirtää/kuljettaa sen johonkin, poista vesi järjestelmästä höyryttämällä (ks. Laitteen kuljettaminen).

Messutoiminto

Tätä toimintoa ei tarvita yksityisessä kotikäytössä.

Messuasetus on tarkoitettu kahviautomaatin esittelyyn myymälöissä tai messuilla. Kun messutoiminto on valittuna, laitteen valaistus palaa, mutta laitteella ei voi valmistaa juomia eikä käynnistää mitään toimintoja.

Tehdasasetukset

Voit palauttaa kaikki kahviautomaatin asetuksiin tehdyt muutokset takaisin vakiomerkkeihin eli tehdastoimitustilaan.

Kaikkien asetusten tehdasasetukset näet kappaleesta Taulukko mahdollisista asetuksista.

Laiteasetukset

Seuraavat asetukset **eivät** nollaudu tehdasasetustilaan:

- Valmistettujen juoma-annosten määrä ja laitteen tila (annoksia kal-kinpoistoon, ... keitinosan rasvanpoistoon)
- Kieli
- Päivämäärä ja kellonaika
- Profiilit ja niihin kuuluvat juomat

Verkon konfigurointi

Nykyiset WLAN-verkon asetukset palautetaan alkutilaan.

Palauta verkkoasetusten tehdasasetukset ennen kuin viet kahviautomaatin kierrätykseen, myyt sen tai otat käyttöön käytetyn kahviautomaatin. Vain näin voit varmistaa, että poistat kahviautomaatista kaikki henkilötiedot ja ettei koneen aiempi omistaja voi enää tarkastella tai muuttaa laitteen tietoja.

Verkottaminen

Kahviautomaatissa on WLAN-valmius, joten sitä voidaan ohjata Miele@mobile-sovelluksella päätelaitella, kuten älypuhelimella tai tabletilla.

Noudata tämän käyttöohjeen turvallisuusohjeita ja varoituksia myös silloin, kun käytät kahviautomaattia Miele@mobile-sovelluksella.

Kun kahviautomaatti on yhdistetty WLAN-verkkoon, sen energiankulutus kasvaa, myös silloin, kun se on kytketty pois päältä

Verkottaminen (Miele@home)

Tehdasasetuksena verkotustoiminto on kytketty pois päältä.

Jotta voisit yhdistää kahviautomaatin WLAN-verkkoon, sinun on ensin asennettava Miele@mobile-sovellus johonkin mobiililaitteeseesi (esim. älypuheliin). Olet kirjautunut sovelluksen käyttäjättilillesi.

Miele@mobile-sovelluksen voit ladata automaattisesti sovelluskaupoista. Valitse omaan käyttöjärjestelmääsi sopiva sovellus.



- Varmista, että WLAN-verkon signaali on riittävän vahva kahviautomaatin sijoituspaikassa.

Näyttörudussa näkyy valikko **Asetukset**.

- Valitse Miele@home ja sitten **Asenna**.

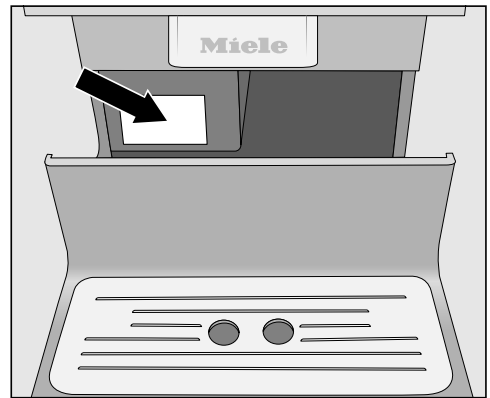
Nyt voit valita yhteydenmuodostustavan.

- App (sovelluksen avulla)
- WPS

Kahviautomaatin verkotus Miele@mobile-sovelluksen kautta

Tarvitset seuraavat tiedot:

- WLAN-verkon salasanan
- Kahviautomaatin salasanan



Kahviautomaatin salasanana on valmistusnumero. Löydät sen arvokilvestä.

Huomaa, että ensimmäinen syöttämäsi numero ei saa olla 0. Aloita nollan jälkeisellä numerolla. Esimerkiksi, jos valmistusnumero on 023423585, salasanana on 23423585.

- Valitse yhteydenmuodostustapa **App**.
- Käynnistä Miele@mobile-sovellus ja noudata sen ohjeita.

Kun kahviautomaatti on yhdistetty WLAN-verkkoon, näyttöön tulee **Yhteys onnistui**.

- Vahvasta valitsemalla **OK**.

Yhteyden muodostaminen WPS:n avulla

Jotta voisit muodostaa yhteyden WPS:n avulla, reitittimessäsi täytyy olla WPS-toiminto.

- Valitse yhteydenmuodostustapa WPS.
- Noudata näyttöruudussa näkyviä ohjeita.

Kun kahviautomaatti on yhdistetty WLAN-verkkoon, näyttöön tulee Yhteys onnistui..

- Vahvista valitsemalla OK.

Jotta voisit käyttää Miele@home-toimintoja, sinun kirjattava kahviautomaatti sovellukseen.

- Noudata sovelluksen ohjeita.

Uudelleen verkottaminen

Jos WLAN-verkkosi vaihtuu, voit verkottaa kahviautomaatin uudelleen.

Näyttöruudussa näkyy valikko Asetukset.

- Valitse Miele@home ja sitten Asenna uudelleen.
- Noutata kohdan Verkottaminen ohjeita.

Etäkäyttö

Etäohjaus näkyy vain, kun kahviautomaatti on yhdistetty WLAN-verkkoon.

Miele@mobile-sovelluksen avulla voit esimerkiksi muuttaa kahviautomaatin asetuksia, kun etäohjaus on kytketty päälle. Juomanvalmistuksen voi käynnistää sovelluksen kautta, kun myös MobileStart on kytketty päälle.

Tehdasasetuksena etäohjaus on kytketty päälle.

Etäohjauksen kytkeminen päälle tai pois päältä


Näyttöruudussa näkyy valikko Juomat.

- Kosketa ↵.
- Valitse Asetukset ja sen jälkeen Etäohjaus.
- Valitse haluamasi vaihtoehto kytkeäksesi etäohjauksen päälle tai pois päältä.

Verkottaminen

MobileStart

Kun MobileStart on kytkettynä päälle, voit esim. käynnistää juomanvalmistuksen Miele@mobile-sovelluksella.

 Palovamman vaara ulostuloputkien lähettyvillä!

Jos juomanvalmistus alkaa odotta-matta etäohjauksella, laitteen läheisyydessä oleilevat henkilöt voivat saada kuuman nesteen tai laitteen kuumien osien aiheuttamia palovam-moja.

Varmista siksi aina ennen kuin käyn-nistät juomanvalmistuksen etänä, et-tei laitteen läheisyydessä ole ketään, etenkin lapsia.

Laite ei myöskään lämmitä putkistoja silloin, kun ohjaat sitä etäkäytöllä, jot-tei putkien alle valmiiksi asetettu kuppi täytyisi putkistojen huuhteluedellä.

Maitosäiliö ei jäähdytä maitoa. Kun käynnistät maitoa sisältävän juoman valmistuksen sovelluksella, huolehdi siitä, että maito on riittävän kylmää (< 10°C).

Kahviautomaattia ei voi samanaikai-sesti ohjata laitteesta ja sovelluksesta. Käyttö itse laitteesta menee etusijalle.

Jotta voisit käynnistää juomanvalmis-tuksen etänä, MobileStart-toiminnon on oltava otettuna käyttöön ja kahviauto-maatin täytyy olla käyttövalmis. Käyttö-valmius edellyttää, että:

- Vesisäiliössä on riittävästi vettä.
- Kahvipapusaäiliössä on riittävästi pa-puja.

- Tippakaukalo ja käytetyin kahvinpo-ron säiliö on tyhjennetty.
- Jos laitteella on valmistettu maitoa si-sältäviä juomia ennen kuin se viimek-si kytkettiin pois päältä, maitoletkun huuhtelun täytyy olla suoritettuna en-nen ennen laitteen pois päältä kytkemistä.
- Jos haluat valmistaa maitoa sisältäviä juomia, maitosäiliön on oltava liitetty-nä. Maidon pitää olla riittävän kyl-mää.
- Keskusyksikön alla on riittävän iso tyhjä kuppi tai lasi.


MobileStart kytkeytyy pois päältä 24 tunnin kuluttua.

Kun valmistat juoman MobileStart-toi-minnolla, laite ilmoittaa juomanvalmis-tuksesta merkkiäänellä ja merkkivalol-la. Näitä varoitussignaaleja ei voi muuttaa tai kytkeä pois päältä.

MobileStart-toiminnon kytkeminen päälle ja pois päältä

Jos haluat käyttää MobileStart-toimintoa, vaihtoehdon Etäohjaus on oltava kytket-tynä päälle.

Näyttöruidussa näkyy valikko Juomat.

- Kosketa .
- Valitse MobileStart.
- Valitse haluamasi vaihtoehto kytkeäk-sesi etäohjauksen päälle tai pois päältä.

Nyt voit käynnistää juomanvalmistuksen sovelluksen kautta. Noudata ohjeita.

RemoteUpdate-etäpäivitys

Valikon kohta RemoteUpdate näkyy ja on valittavissa vain, kun Miele@home-käytön edellytykset täyttyvät.

Voit päivittää kahviautomaattisi ohjelmiston RemoteUpdate-toiminnolla. Kun kahviautomaattiasi varten julkaistaan päivitys, se latautuu automaattisesti. Päivitys ei kuitenkaan asennu automaattisesti, vaan se on käynnistettävä manuaalisesti.

Voit jatkaa kahviautomaattisi käyttöä tavalliseen tapaan, vaikket asentaisikaan jotain päivitystä. Miele kuitenkin suosittelee päivitysten asentamista.

Ottaminen käyttöön/pois käytöstä

Tehdasasetuksena RemoteUpdate on otettu käyttöön. Käytettävissä oleva päivitys latautuu automaattisesti, mutta sinun on käynnistettävä sen asennus manuaalisesti.

Ota RemoteUpdate-toiminto pois käytöstä, jos et halua laitteen lataavan päivityksiä automaattisesti.

Etäpäivityksen kulku

Tietoja päivitysten sisällöstä ja laajuudesta löydät Miele@mobile-sovelluksesta.

Kun uusi päivitys on käytettävissä, kahviautomaatin näyttöön tulee siitä ilmoitus.

Voit asentaa päivityksen heti tai myöhemmin. Jos et asenna sitä heti, kahviautomaatti ehdottaa asennusta, kun kytket sen päälle seuraavan kerran.

Ellet halua asentaa päivitystä, ota etäpäivitys pois käytöstä.

Päivityksen asennus voi kestää muutamia minuttia.

Ota huomioon seuraava:

- Saat aina ilmoituksen saatavilla olevista päivityksistä, ts. päivityksiä ei ole saatavilla, jos mitään ilmoituksia ei ole tullut.
- Asennettua päivitystä ei voi enää kumota.
- Älä kytke kahviautomaatin virtaa pois päältä päivityksen aikana. Virran katkaisu keskeyttää päivityksen ja päivitys jää asentamatta.
- Jotkin ohjelmistopäivitykset voi tehdä vain Miele-huolto.

Puhdistus ja hoito



Puutteellisen puhdistuksen aiheuttama terveysvaara.

Lämpö ja kosteus voivat homehduttaa kahvijäämiä tai saada maitojäämät happanemaan, mikä aiheuttaa terveysvaaran.

Puhdista siksi kahviautomaatti huolellisesti ja säännöllisesti.

Puhdistusaikataulu

Suosittelava puhdistusväli	Puhdistettavat osat / suoritettavat toimenpiteet
Päivittäin (päivän päätyttyä)	Vesisäiliö
	Käytetyn kahvinporon säiliö
	Tippakaukalo ja tippalevy
	Maitosäiliö
	Maidon imuputki
	Kupintunnistimen anturi
Kerran viikossa (useammin, jos likaantuu paljon)	Keskusyksikkö
	Keitinosäiliö
	Keitinosan alapuolinen sisätila ja tippakaukalo
	Ulkovaippa
Kerran kuukaudessa	Kahvipapusasäiliöt
	Kahvijauhekuilu ja kahvijauhelokero
Näyttörüutuun ilmestyvän kehotuksen jälkeen	Maitoletku
	Keitinosan rasvanpoisto (puhdistustableteilla)
	Kalkinpoisto


Käsin vai astianpesukoneessa?

Keitinosa **ei** saa pestä astianpesukoneessa.

Puhdista keitinosa ainoastaan käsin lämpimällä vedellä **ilman pesuainetta**.

Pese nämä osat **aina** käsin:

- Keskusyksikön teräsvaippa
- Kupintunnistimen anturi
- Keitinosa
- Kahvipapusäiliön kansi
- Alaosa

 Liian korkea pesulämpötila aiheuttaa vaurioiden vaaran.

Osat voivat mennä käyttökelvottomiksi (esim. vääntyä), jos peset niitä astianpesukoneessa yli 55 °C:n lämpötilassa.


Käytä konepesun kestävien osien pesuun vain pesuohjelmia, joiden lämpötila on enintään 55 °C.

Väriaineita sisältävät elintarvikkeet, kuten porkkana, tomaatit ja ketsuppi voivat värjätä laitteen osia konepesun aikana. Värjäntymät eivät kuitenkaan vaikuta osien käyttöominaisuuksiin.

Seuraavat osat ovat **konepesun kestäviä**:

- Tippakaukalo ja kansi
- Tippalevy
- Käytetyn kahvinporon säiliö
- Vesisäiliö
- Keskusyksikkö (ilman teräksistä suojusta)
- Kahvijauhelokero (lusikka)
- Maitosäiliö ja kansi
- Maidon imuputki

Puhdistus ja hoito


 Kuumat osat ja nesteet aiheuttavat palovammojen vaaran.

Jotkin laitteen osat tulevat käytön aikana erittäin kuumiksi. Voit saada palovammoja, jos kosket niihin. Laitteen tuottamat nesteet ja höyry ovat erittäin kuumia ja voivat aiheuttaa palovammoja.

Älä pidä mitään kehosi osia ulostuloputkiston alla, kun laitteesta tulee kuumia nesteitä tai höyryä.

Anna kahviautomaatin jäähtyä ennen kuin alat puhdistaa sitä.

Huomaa, että myös tippakaukalossa oleva vesi saattaa olla hyvin kuumaa.

 Rakenteisiin tunkeutuvan kosteuden aiheuttamien vaurioiden vaara. Höyrypuhdistimen höyry voi päästä laitteen sähköä johtaviin osiin ja aiheuttaa oikosulun.

Älä käytä höyrypuhdistimia kahviautomaatin puhdistukseen.

Puhdista kahviautomaatti säännöllisesti, sillä kahvijäämät homehtuvat helposti. Maitojäämät voivat hapantua ja tukkia maitoletkun.

Epäsopivat puhdistusaineet ja -välineet

Kaikki pinnat voivat värjäytyä pysyvästi, jos ne joutuvat kosketuksiin sopimattomien puhdistusaineiden kanssa. Kaikki pinnat naarmuuntuvat herkästi. Lasipintojen naarmuuntuminen saattaa pahimmassa tapauksessa rikkoa lasin.


Poista puhdistusaineiden jäämät välittömästi. Muista pyyhkiä mahdolliset kalkinpoistoaineroiskeet välittömästi pois.

Jotta pinnat eivät vahingoittuisi, älä käytä:

- soodaa, alkalia, ammoniakkia, happoa tai klooria sisältäviä puhdistusaineita
- liuottimia sisältäviä puhdistusaineita
- kalkkia liuottavia puhdistusaineita (eivät sovellu laitteen ulkovaipan puhdistukseen)
- ruostumattoman teräksen puhdistusaineita
- astianpesukoneen puhdistusaineita (eivät sovellu laitteen ulkovaipan puhdistukseen)
- lasinpuhdistusaineita
- keraamisen tason puhdistukseen tarkoitettuja pesuaineita
- uuninpuhdistusaineita
- hankaavia puhdistusaineita, kuten hankausjauheita, -nesteitä tai hankauskiviä

- hankaavia kovia sieniä tai harjoja (kuten patasieniä) tai käytettyjä pesusieniä, joissa voi olla vielä hankausainejäämiä
- ihmiesieniä (taikasieniä)
- teräviä metallikaapimia
- teräsvillaa tai teräslankapalloja

Tippakaukalon ja käytetyn kahvinporon säiliön puhdistus

 Kuumat osat ja nesteet aiheuttavat palovammojen vaaran.

Jotkin laitteen osat tulevat käytön aikana erittäin kuumiksi. Voit saada palovammoja, jos kosket niihin. Laitteen tuottamat nesteet ja höyry ovat erittäin kuumia ja voivat aiheuttaa palovammoja.

Jos olet juuri huuhdellut kahviautomaatin, odota hetki huuhtelun jälkeen ennen kuin irrotat tippakaukalon, sillä laitteesta saattaa edelleen valua huuhteluvettä.

Huomaa, että myös tippakaukalossa oleva vesi saattaa olla hyvin kuumaa. Älä koske laitteen kuumiin osiin.

Puhdista tippakaukalo ja käytetyn kahvinporon säiliö **päivittäin**, jottei niihin muodostu hajua tai hometta.

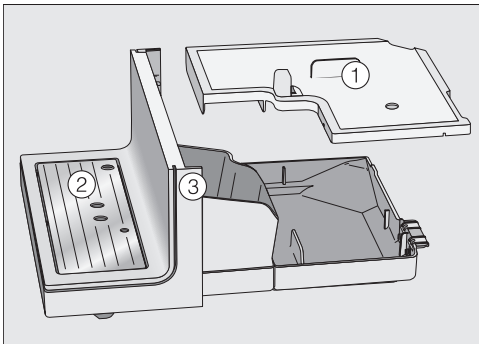
Käytetyn kahvinporon säiliö sijaitsee tippakaukalon sisällä. Säiliössä on usein myös vähän huuhteluvettä.

Kahviautomaatin näyttöön tulee ilmoitus, kun tippakaukalo ja/tai käytetyn kahvinporon säiliö ovat täynnä ja ne täytyy tyhjentää. Tyhjennä tippakaukalo **ja** käytetyn kahvinporon säiliö.

Varmista, että kahviautomaatin virta on kytkettynä päälle, kun otat tippakaukalon ja käytetyn kahvinporon säiliön pois paikaltaan. Muuten näyttöön tulee ilmoitus Tyhjennä tippakaukalo ja käytetyn kahvinporon säiliö, **vaikkeivät tippakaukalo ja/tai käytetyn kahvinporon säiliö vielä olisikaan täynnä.**

Puhdistus ja hoito

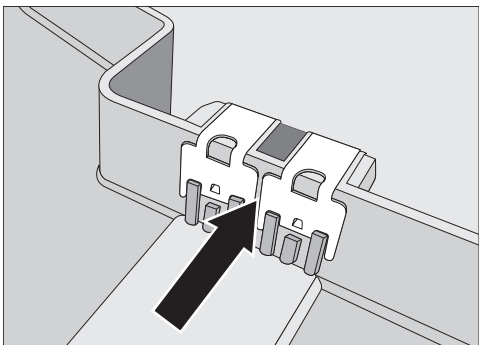
- Vedä tippakaukalo varovasti ulos kahviautomaatista.
- Tyhjennä tippakaukalo **ja** käytetyn kahvinporon säiliö.



- Irrota kansi ①, tippalevy ② ja alaosa ③.

Puhdista alaosa ehdottomasti aina käsin lämpimällä vedellä, johon olet sekoittanut vähän astianpesuainetta. Kaikki muut osat ovat konepesun kestäviä.

- Puhdista kaikki osat huolellisesti.



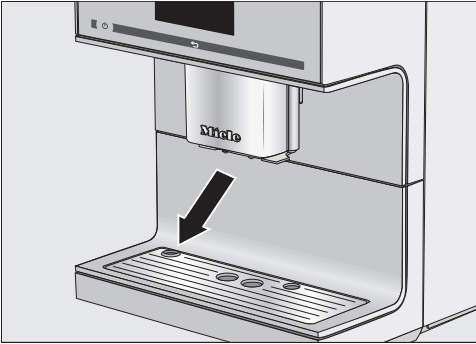
- Puhdista ja kuivaa kosketinpinnat (metallilevyt) ja välitila huolellisesti.

Jos kosketinpinnat ovat likaiset tai märät, laite ei tunnista, milloin tippakaukalo on täynnä. Tarkasta kosketinpinnat viikoittain.

- Puhdista myös tippakaukalon alla oleva sisätila.
- Aseta käytetyn kahvinporon säiliö, kansi ja laitteen alaosa takaisin paikalleen tippakaukalon päälle, **ennen kuin** työnnet tippakaukalon takaisin kahviautomaattiin. Varmista, että tippakaukalo menee perille asti kahviautomaatin sisälle.

Tippalevyn puhdistus

- Irrota tippalevy.
- Puhdista tippalevy astianpesukoneessa tai käsin lämpimällä vedellä, johon olet laittanut tilkan astianpesuainetta.
- Kuivaa tippalevy.



- Aseta tippalevy takaisin paikalleen. Varmista, että tippalevy tulee kunnolla paikalleen (ks. kuva).

Vesisäiliön puhdistus

Puhdista vesisäiliö päivittäin. Voit pestä vesisäiliön kerran viikossa astianpesukoneessa.

Varmista aina, että venttiili, vesisäiliön pohja ja vesisäiliön alla oleva alusta ovat puhtaita. Vain tällä tavoin vesisäiliö asettuu paikoilleen oikein.

- Ota vesisäiliö ulos laitteesta.
- Puhdista vesisäiliö astianpesukoneessa tai käsin lämpimällä vedellä, johon olet laittanut tilkan astianpesuainetta. Kuivaa vesisäiliö.
- Puhdista ja kuivaa vesisäiliön alla oleva alusta huolellisesti, erityisesti alustassa olevat kolot.

- Aseta vesisäiliö takaisin paikalleen.

Keskusyksikön ja integroidun cappuccinatorin puhdistus

Pese kaikki keskusyksikön osat teräksistä suojusta lukuunottamatta vähintään **kerran viikossa** astianpesukoneessa. Näin kahvi- ja maitojäämät puhdistuvat tehokkaasti.

Puhdista keskusyksikön teräksinen suojus **aina käsin** kuumalla vedellä, johon on lisätty tilkka astianpesuainetta.

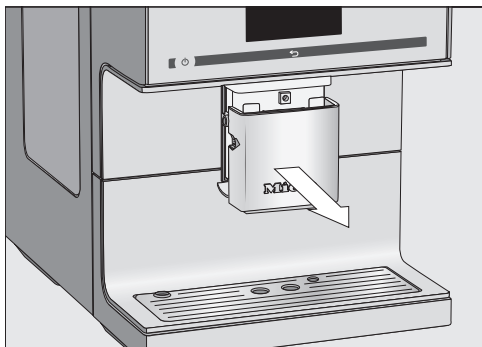
Näyttöruudussa näkyy valikko Juomat.

Jos keskusyksikkö on yläasennossa, et voi irrottaa osia. Aja ensin keskusyksikkö hoitoasentoon.

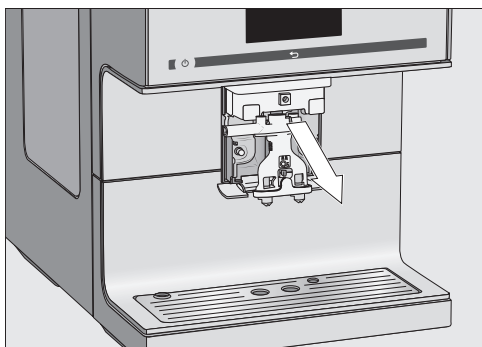
- Kosketa ↶ 3 sekunnin ajan.

Keskusyksikkö liikkuu huoltoasentoon.

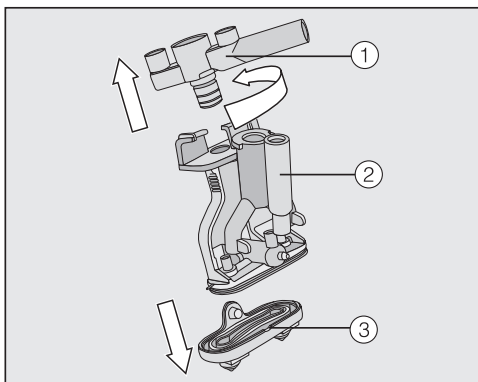
Puhdistus ja hoito



- Ota teräksinen suojus eteenpäin pois paikaltaan.

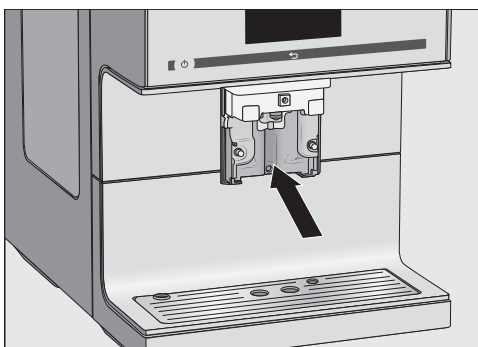


- Vedä ulostuloputkisto eteenpäin irti.



- Kierrä yläosaa ①, jossa on maitoletkun liitäntä. Vedä se irti. Vedä myös Y-kappale ② irti. Irrota kahviputket ③.

- Puhdista kaikki osat huolellisesti.



- Puhdista keskusyksikön pinnat kostealla sieniliinalla.

Tarvittaessa voit puhdistaa tukkiutuneen maitoletkun mukana toimitetulla puhdistusharjalla ja huuhdella sen juoksevilla vedellä:

- Työnnä puhdistusharja liitäntäkappaleeseen. Liikutele harjaa edestakaisin, kunnes kaikki maitojäämät irtoavat.

Keskusyksikön kokoaminen

Ulostuloputkiston osat on helpompi liittää toisiinsa, kun kostutat niitä ensin vähän vedellä.

- Kokoja ulostuloputkisto. Aseta kahviputket ③ paikalleen lujasti painamalla.

Varmista, että kaikki osat tulevat tiiviisti kiinni toisiinsa.

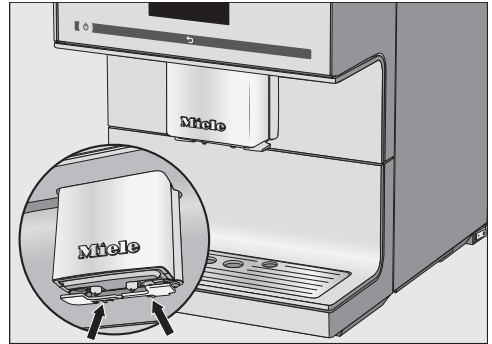
- Aseta putkisto takaisin keskusyksiköön ja aseta teräksinen suojuus paikalleen.
- Kosketa OK.

Vinkki: Kun kahviautomaatti on kytketty pois päältä, voit irrottaa keskusyksikön osat puhdistusta varten milloin tahansa.

Kupintunnistimen anturin irrotus ja puhdistus

Kupintunnistimen anturi sijaitsee keskusyksikön alla.

Puhdista anturi päivittäin lämpimällä vedellä, johon olet lisännyt tilkan astianpesuainetta.



- Paina pidikkeitä yhteen (ks. kuvan nuolet).

Kupintunnistimen anturi irtoaa.

- Puhdista anturi.

Ripusta se takaisin seuraavasti:

- Paina anturi alhaaltapäin pidikkeisiinsä keskusyksikköön.

Puhdistus ja hoito

Maidon imuputken puhdistus

Puhdista imuputki päivittäin.

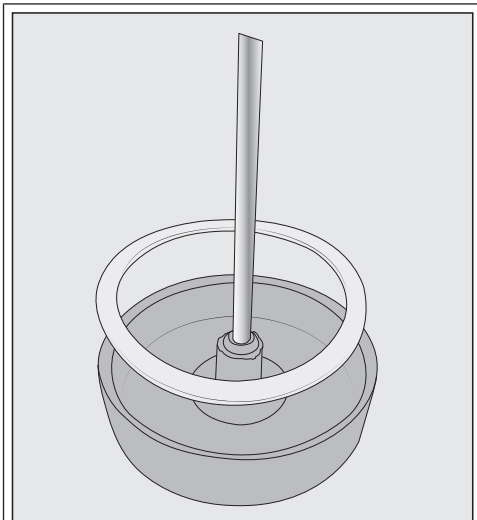
- Huuhtele imuputki juoksevilla vedellä.
- Vedä liituskappale irti teräsputkesta.
- Pese toisistaan irrotetut osat astianpesukoneessa.

Vinkki: Vaihtoehtoisesti voit liottaa niitä yön yli vedessä, johon olet lisännyt vähän astianpesuainetta. Huuhtele osat lopuksi juoksevilla vedellä.

Maitosäiliön puhdistus


Puhdista maitosäilö astianpesukoneessa tai käsin lämpimällä vedellä, johon olet laittanut tilkan astianpesuainetta.

- Kierrä kansi irti lasisesta maitosäiliöstä ja irrota teräsputki.
- Laita maitosäiliön osat astianpesukoneeseen.



Tarvittaessa voit irrottaa liituskappaleen ja tiivisterenkaan maitosäiliön kannesta. Kun olet irrottanut teräsputken, liituskappale on helppo irrottaa painamalla sitä kannen sisäpuolelta. Pese toisistaan irrotetut osat astianpesukoneessa.

Maitoletkun puhdistus käsin tai hoito-ohjelmalla

 Puutteellisen puhdistuksen aiheuttama terveysvaara.

Maito muodostaa erinomaisen kasvualustan bakteereille. Lämpö ja kosteus vauhdittavat bakteerien kasvamista ja saavat maitojäämät happanemaan, mikä aiheuttaa terveysvaaran.

Muista puhdistaa kaikki maidon kanssa tekemisiin joutuvat osat huolellisesti ja säännöllisesti.

Puhdista kahviautomaatin maitoputki noin kerran viikossa. Näyttöön tulee tästä muistuttava ilmoitus.

- Kuittaa ilmoitus koskettamalla OK.


Kun kuittaa ilmoituksen Puhdista maitoputket koskettamalla OK, puhdistusväilaskuri nollautuu. Vaikka puhdistaisi putkea heti, näyttöruutu ei enää muistuta sinua uudelleen.

Voit puhdistaa maitoputken kahdella tavalla:

- Voit irrottaa keskusyksikön ja sen sisäänrakennetun cappuccinatoren, purkaa ne osiin ja pestä osat astianpesukoneessa tai käsin lämpimällä vedellä, johon olet lisännyt tilkan astianpesuainetta (ks. Keskusyksikön ja integroidun cappuccinatoren puhdistus).
- Vaihtoehtoisesti voit puhdistaa maitoputken hoito-ohjelmalla Puhdista maitoputket ja maitoputken puhdistusaineella (ks. Maitoputken puhdistus).

Vinkki: Suosittelemme, että puhdistat maitoputken normaalin viikoittaisen puhdistuksen lisäksi kerran kuukaudessa vaihtoehtoisella menetelmällä. Eli jos esimerkiksi puhdistat maitoputken kerran viikossa käsin, suorita lisäksi kerran kuukaudessa hoito-ohjelma. Näin maitoputki puhdistuu mahdollisimman hyvin.

Kahvipapusailiön puhdistus

 Jauhatuskoneiston aiheuttama loukkaantumisvaara!

Jos työntät kätesi jauhatuskoneistoon tai jos se sisällä on esineitä, kuten lusikka, koneisto voi käynnistyä vahingossa ja voit loukata itsesi.

Irrota kahviautomaatti sähköverkosta vetämällä pistotulppa pistorasiasta ennen kuin ryhdyt puhdistamaan jauhatuskoneistoa ja papusailiötä.

Kahvipaput sisältävät rasvaa ja sitä voi kertyä kahvipapusailiön seinämiin, mikä haittaa papujen virtausta. Puhdista siksi kahvipapusailiö säännöllisesti puhtaalla, kuivalla liinalla.

Vinkki: Irtonaiset kahvijäämät saat helpoiten poistettua imuroimalla.

- Irrota kahvipapusailiön kansi.

- Poista säiliössä olevat kahvipaput.

- Puhdista kahvipapusailiö puhtaalla, kuivalla liinalla.

Nyt voit täyttää kahvipapusailiöön uusia kahvipapuja.

- Aseta kansi paikalleen.

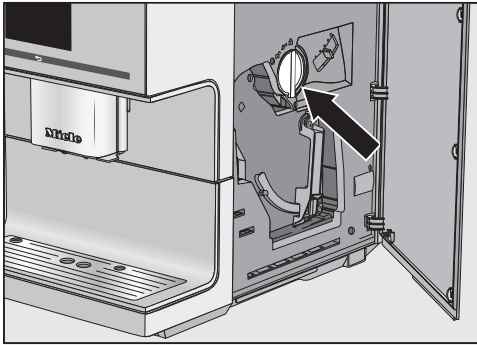
Vinkki: Tarvittaessa voit pestä kahvipapusailiön kannen **käsin** lämpimällä vedellä ja astianpesuaineella. Kuivaa kansi hyvin ennen kuin laitat sen takaisin paikalleen.

Kahvijauhelokeron (lusikka) puhdistus

Puhdista kahvijauhelokero ja kahvijauhekuilu säännöllisesti esim. keitinosan rasvanpoiston yhteydessä.

- Avaa laitteen luukku.

Puhdistus ja hoito



Laitteen ulkovaipan puhdistus

Pinnat voivat värjäytyä pysyvästi, jos lika jää niihin pitkäksi aikaa tai jos ne joutuvat kosketuksiin sopimattomien puhdistusaineiden kanssa.

Poista kaikki likaantumukset mahdollisimman pian.

Muista pyyhkiä mahdolliset kalkinpoistoainerosiokset välittömästi pois.

- Irrota kahvijauhelokero (lusikka) kiertämällä kahvaa vasemmalle (ks. nuoli).
- Pese kahvijauhelokero astianpesukoneessa tai käsin lämpimässä vedessä, johon on lisätty tilkka astianpesuainetta. Kuivaa se.
- Poista kahvijauhejäämät kahvijauhekuilusta kuivalla pehmeällä liinalla.
- Aseta kahvijauhelokero takaisin paikalleen. Sulje kahvijauhekuilu kiertämällä kahvaa oikealle.
- Sulje laitteen luukku.

- Kytke kahviautomaatin virta pois päältä.
- Puhdista laitteen etupinta puhtaalla pehmeällä sieniliinalla, astianpesuainella ja lämpimällä vedellä. Kuivaa pinta lopuksi pehmeällä liinalla.

Vinkki: Voit käyttää puhdistukseen myös puhdasta, kosteaa Mielen mikrokuituliinaa ilman puhdistusainetta.

Hoito-ohjelmat

Laitteessa on seuraavat huolto- ja puhdistusohjelmat:

- Laitteen huuhtelu
- Maitoputken huuhtelu
- Maitoputken puhdistus
- Keitinosan rasvanpoisto
- Kalkinpoisto

Kun näyttöruudulle ilmestyy kehoitus suorittaa jokin huolto- tai puhdistusohjelma, suorita se välittömästi. Voit halutessasi käynnistää huolto- tai puhdistusohjelman milloin vain, niin laite ei sitten vaadi sinua tekemään sitä jonain sopimattomana ajankohtana.

Hoito-ohjelmaa ei voi keskeyttää. Se on suoritettava aina loppuun asti.

Hoito-valikon avaaminen

Näyttöruudussa näkyy valikko Juomat.

- Kosketa ↶.
- Valitse Hoito.

Nyt voit valita haluamasi hoito- tai puhdistusohjelman.

Laitteen huuhtelu

Jos olet valmistanut kahvijuoman, kahviautomaatti huuhtelee putkistot myös silloin, kun kytket koneen pois päältä. Näin mahdolliset kahvijäämät poistuvat putkistosta.

Voit käynnistää huuhtelun myös itse.

Näyttöruudussa näkyy valikko Juomat.

■ Kosketa ↶.

■ Valitse Hoito ja sitten Huuhtelu.

Tarvittaessa laite pyytää sinua työntämään maitoputken tippalevyyn.

Puhdistus ja hoito

Maitoputken huuhtelu

Maitojäämät voivat tukkia maitoletkun. Siksi maitoletku tulee huuhdella säännöllisesti. Jos olet valmistanut maitoa sisältäviä juomia, näyttöruutuun ilmestyy viimeistään virran pois päältä kytkemisen yhteydessä kehoitus liittää maitoletku tippalevyyen.

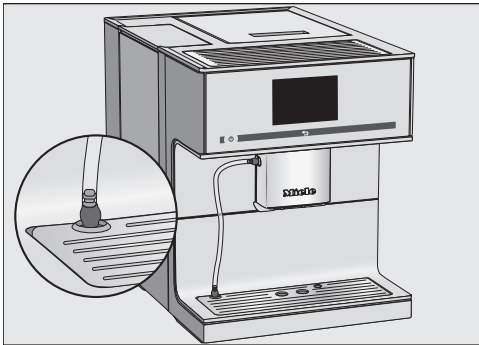
Voit käynnistää huuhtelun myös itse.

Näyttöruudussa näkyy valikko Juomat.

Vinkki: Aseta ulostuloputken alle sopiva astia.

■ Kosketa ↶.

■ Valitse Hoito ja sitten Huuhtele maitoputket.



■ Työnä maitoletkun pää tippalevyssä olevaan aukkoon.

■ Vahvasta valitsemalla OK.

Maitoletkun huuhtelu käynnistyy.

Maitoletkun ja maitoputkiston puhdistus

Saat parhaan puhdistustuloksen, kun käytät Mielen Maitoputkiston puhdistusainetta. Jauhe on kehitetty erityisesti Mielen kahviautomaatteja varten, eikä se vaurioita laitetta.

Voit hankkia puhdistusainetta Mielen verkkokaupasta, Mielen asiakaspalvelusta tai Miele-kauppiaaltasi.

Hoito-ohjelma Puhdista maitoputket kestää n. 10 minuuttia.

Tarvitset maitoletkun ja maitoputkiston puhdistukseen yhden maitoputken puhdistusainetikan.

Näyttöruudussa näkyy valikko Juomat.

■ Kosketa ↶.

Puhdistustoimintoa ei voi keskeyttää. Se on suoritettava aina loppuun asti.

■ Valitse Hoito ja sitten Puhdista maitoputket.

Toiminto käynnistyy.

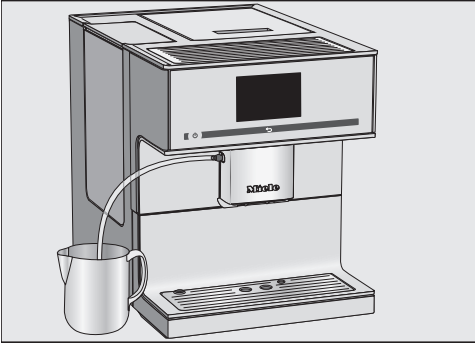
■ Noudata näyttöruutuun tulevia ohjeita.

Näyttöruutuun tulee Aseta maitoletku puhdistusaineeseen.

Puhdistusaineliuoksen valmistus:

■ Liuota puhdistusjauhe astiassa n. 2 dl:aan haaleaa vettä. Sekoita lusikalla, kunnes jauhe on kokonaan liuennut.

Puhdistus:



- Aseta puhdistusaineliuosta sisältävä astia kahviautomaatin viereen ja ripusta maitoletku liuokseen. Varmista, että letkun pää tulee riittävän syväälle puhdistusaineliuokseen.
- Kosketa OK.
- Noudata näyttöruutuun tulevia ohjeita.

Puhdistustoiminto päättyy huuhteluun.

Keitinosan rasvanpoisto ja laitteen sisätilan puhdistus

Jos käytettävä kahvi on erityisen rasvapitoista, keitinosaa saattaa tukkeutua tavallista nopeammin. Kun suoritat keitinosan rasvanpoiston säännöllisesti, saat nauttia aromikkaista kahvijuoimista ja varmistat laitteen moitteettoman toiminnan.

Saat parhaan puhdistustuloksen, kun käytät Mielen puhdistusainetabletteja. Keitinosan rasvanpoistoon tarkoitettujen puhdistusainetablettien on kehitetty erityisesti Mielen kahviautomaatteja varten, eivätkä ne vaurioita laitetta. Voit hankkia niitä Mielen verkkokaupasta, Mielen asiakaspalvelusta tai Miele-kauppiaaltasi.

Hoito-ohjelma "Keitinosan rasvanpoisto" kestää n. 10 minuuttia.

Tarvitset hoito-ohjelmaa varten yhden Mielen puhdistusainetabletin.

200 valmistetun annoksen jälkeen näyttöruutuun tulee ilmoitus Keitinosan rasvanpoisto.

- Kuittaa ilmoitus koskettamalla OK.

Ilmoitus ilmestyy näyttöruutuun uudestaan säännöllisin väliajoin. Kun olet valmistanut enimmäismäärän juomia, laite lukkiutuu.

Jollet pysty suorittamaan hoito-ohjelmaa välittömästi, voit ainoastaan kytkeä kahviautomaatin pois päältä. Voit valmistaa kahvia jälleen vasta, kun olet ensin suorittanut keitinosan rasvanpoiston.

Puhdistus ja hoito

Keitinosan rasvanpoisto näyttöruutuun ilmestyneen kehotuksen jälkeen

Et voi valmistaa juomia sen jälkeen, kun näyttöruutuun tulee ilmoitus Keitinosan rasvanpoisto.

Hoito-ohjelmaa ei voi keskeyttää. Se on suoritettava aina loppuun asti.

- Kosketa OK.

Hoito-ohjelma käynnistyy.

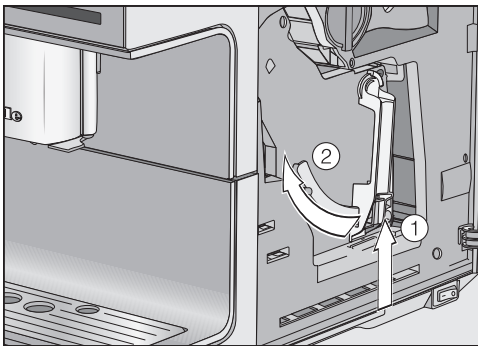
- Noudata näyttöruudussa näkyviä ohjeita.

Keitinosan ja laitteen sisätilan puhdistus

Varmistat kahvin hyvän maun ja ehkäiset bakteerien muodostumista, kun irrotat keitinosan ja huuhtelet sen juoksevalla vedellä kerran viikossa.

Keitinosan liikkuvat osat on voideltu. Pesuaineet vahingoittavat keitinosaa. Puhdista keitinosaa ainoastaan käsin lämpimällä vedellä **ilman pesuainetta**.

- Avaa laitteen luukku.

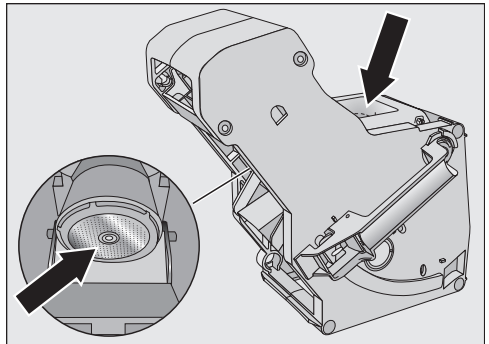


- Pidä keitinosan kahvan alaosassa olevaa painiketta ① painettuna ja kierrä kahvaa samalla vasemmalle ②.

- Vedä keitinosaa varovasti irti kahvautomaatista.

Kun olet ottanut keitinosan ulos, **älä** muuta sen kahvan asentoa. Muuten et välttämättä saa keitinyksikköä enää takaisin paikalleen.

- Puhdista keitinosaa huolellisesti **käsin lämpimällä juoksevalla vedellä**. Älä käytä pesuainetta.

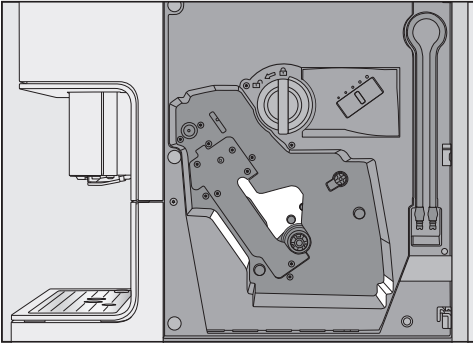


- Irrota siivilöihin tarttuneet kahvinmurut (ks. nuolet).
- Kuivaa suppilo huolellisesti, jottei kahvi paakkuunnu suppiloon seuraavalla valmistuskerralla.

⚠ Puutteellisen puhdistuksen aiheuttama terveysvaara.

Kosteat kahvinporojäämät voivat homehtua ja aiheuttaa terveysvaaran.

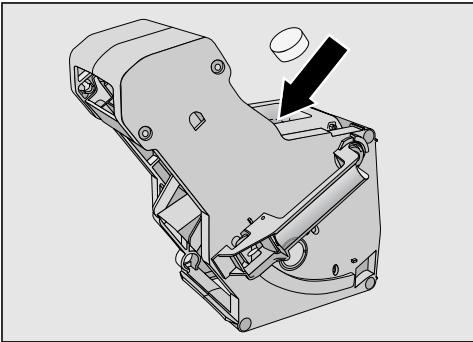
Poista kahvijauhejäämät säännöllisin väliajoin.



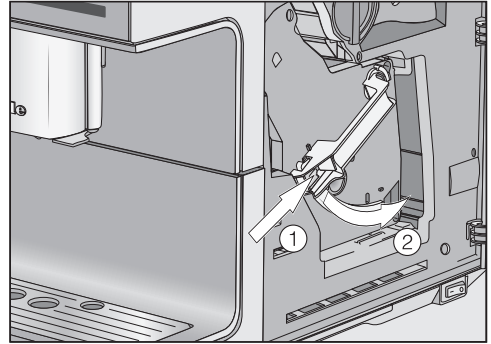
- Puhdista samalla kahviautomaatin sisätila. Puhdista kuvassa vaaleana näkyvät alueet erityisen huolellisesti.

Vinkki: Kuiva kahvijaue on helppo poistaa imuroimalla.

Näyttöruutuun ilmestyy: Aseta keitinosa, jossa tabletti, paikalleen



- Aseta puhdistustabletti ylhäältä keitinosaan (nuoli).
- Työnnä keitinosa puhdistustabletteineen tarkasti paikalleen kahviautomaattiin.



- Paina keitinosaan kahvan pohjassa olevaa painiketta ①, ja käännä samalla kahvaa oikealle ②.
- Sulje laitteen luukku.
- Noudata tarvittaessa näyttöruudussa näkyviä ohjeita.

Puhdistustoiminto päättyy huuhteluun.

Kalkinpoisto

Kalkinpoistoaineroiskeet voivat aiheuttaa vaurioita.

Kalkinpoistoaine voi aiheuttaa vaurioita herkkiin pintoihin ja/tai luonnonmateriaaleista valmistettuihin lattioihin.

Pyyhi mahdolliset roiskeet välittömästi.

Kahviautomaattiin kertyy kalkkia, kun sitä käytetään. Kertymisnopeuteen vaikuttaa käytettävän veden kovuus. Kalkkijäämät on poistettava säännöllisesti.

Laite opastaa sinua kalkinpoiston aikana. Näyttöön tulee erilaisia ilmoituksia, kuten kehutus tyhjentää tippakaukalo tai täyttää vesisäiliö.

Kalkinpoistoa **ei voi keskeyttää** ja se kestää n. 25 minuuttia.

Puhdistus ja hoito

Tarvitset hoito-ohjelmaan yhden kalkinpoistotabletin.

Kahviautomaatti muistuttaa sinua, kun kalkinpoisto on tarpeen. Näyttöruutuun ilmestyy Annoksia ennen kalkinpoistoa: 50. Kahviautomaatti muistuttaa sinua jäljellä olevien annosten määrästä jokaisen valmistuskerran jälkeen siihen saakka, kun olet suorittanut kalkinpoiston.

■ Kuittaa ilmoitus koskettamalla OK.

Kun jäljellä olevien annosten määrä on 0, kahviautomaatti lukkiutuu.

Näyttöruutuun ilmestyy Suorita kalkinpoisto.

Jollet pysty suorittamaan kalkinpoistoa välittömästi, voit ainoastaan kytkeä kahviautomaatin pois päältä. Voit valmistaa laitteella juomia vasta sitten, kun olet ensin suorittanut kalkinpoiston.

Kalkinpoisto näyttöruutuun ilmestyneen kehotuksen jälkeen

Näyttöruutuun ilmestyy ilmoitus Suorita kalkinpoisto.

Kalkinpoistoa ei voi keskeyttää. Se on suoritettava aina loppuun asti.

■ Kosketa OK.

Toiminto käynnistyy.

■ Noudata näyttöruudussa näkyviä ohjeita.

Kun näyttöruutuun ilmestyy teksti Täytä vesisäiliöön kalkinpoistoaine ja haaleaa vettä kalkinpoiston merkkiviivaan E asti ja aseta paikalleen., toimi seuraavasti.

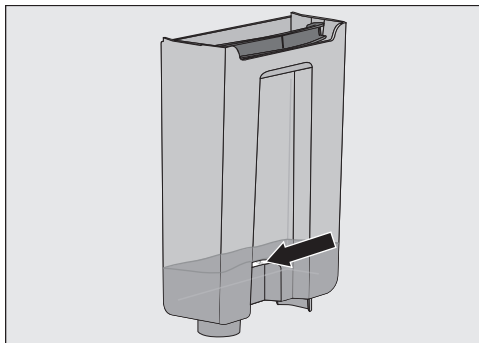
Kalkinpoistoaineliuoksen valmistus

Saat parhaan tuloksen, kun käytät Mielen kalkinpoistotabletteja.

Ne on kehitetty erityisesti tätä Mielen kahviautomaatteja varten.

Muut kalkinpoistoaineet, jotka sisältävät sitruunahapon lisäksi myös muita happoja ja/tai muita ei toivottuja ainesosia, kuten klorideja, voivat vahingoittaa laitetta. Muiden kalkinpoistoaineiden annostusohjeilla ei välttämättä myöskään saavuteta oikeaa kalkinpoistoainepitoisuutta, jolloin kalkinpoistotulos voi kärsiä.

Mielen kalkinpoistotabletteja voit tilata Mielen verkkokaupasta, Mielen asiakaspalvelusta tai Miele-kauppiaaltasi.



■ Täytä vesisäiliö haalealla vedellä kalkinpoistomerkintään E asti.


■ Laita veteen 1 kalkinpoistotabletti.


Noudata oikeaa sekoitussuhdetta. Muista laittaa vesisäiliöön tarvittava määrä vettä. Muuten kalkinpoisto voi jäädä kesken.

Suorita kalkinpoisto

■ Aseta vesisäiliö takaisin paikalleen.

- Noudata tarvittaessa näyttöruudussa näkyviä ohjeita.

Kun näyttöruutuun ilmestyy Huuhtele vesisäiliö ja täytä raikkaalla vedellä kalkinpoiston merkkiviivaan  asti.:

- Huuhtele vesisäiliö huolellisesti puhtaalla vedellä. Tarkista, ettei vesisäiliöön jää **yhtään** kalkinpoistoainejäämiä. Täytä vesisäiliö puhtaalla juomavedellä kalkinpoistomerkintään  asti.

Huuhtelun jälkeen kalkinpoisto on päätynyt. Nyt voit taas valmistaa juomia.

Vianetsintä

Useimmat päivittäisessä käytössä syntyvät häiriöt ja ongelmat voit poistaa itse. Monissa tapauksissa säästät sekä aikaa että rahaa, kun sinun ei tarvitse kutsua huoltoliikettä paikalle.

Seuraavien taulukoiden tarkoituksena on auttaa sinua löytämään häiriön tai vian mahdollinen syy.

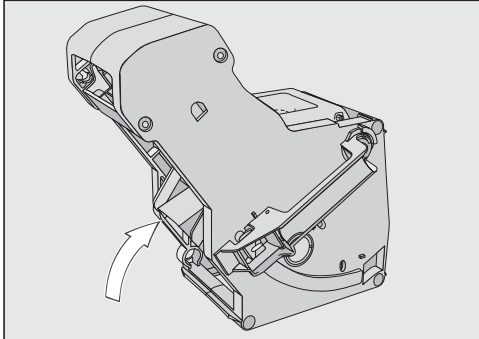
Näyttöruudussa näkyvät ilmoitukset

Quittaa virheilmoitukset koskettamalla *OK*. Muuten virheilmoitus ilmestyy näyttöruutuun uudelleen, vaikka toimintahäiriö olisi poistettu.

Noudata näyttöruudussa näkyviä ohjeita poistaaksesi häiriön.

Jos sama virheilmoitus ilmestyy heti uudelleen näyttöruutuun, ota yhteys huoltoon.

Ongelma	Syy ja toimenpide
F1, F2, F80, F82	Laitteessa on sisäinen häiriö. ■ Kytke kahviautomaatti pois päältä koskettamalla virtakytkintä Ⓛ ja odota noin 1 tunti, ennen kuin kytket laitteen takaisin päälle.
F41, F42, F74, F77, F225, F226, F235, F236	Laitteessa on sisäinen häiriö. ■ Kytke kahviautomaatti pois päältä koskettamalla virtakytkintä Ⓛ ja odota noin 2 minuuttia, ennen kuin kytket laitteen takaisin päälle.

Ongelma	Syy ja toimenpide
<p>F73 tai Tarkista keitinosa.</p>	<p>Keitinosa ei pääse palaamaan perusasentoonsa.</p> <ul style="list-style-type: none"> ■ Kytke kahviautomaatti pois päältä koskettamalla virtakytkintä ①. ■ Irrota keitinosa ja puhdista se.  <ul style="list-style-type: none"> ■ Työnnä keitinosan kahvinsyöttöosa perusasentoon. ■ Älä aseta keitinosa vielä paikalleen. Sulje kahviautomaatin luukku ja kytke laite päälle koskettamalla virtakytkintä ①. <p>Keitinosan koneisto palaa automaattisesti takaisin perusasentoonsa.</p> <ul style="list-style-type: none"> ■ Kun ilmoitus <i>Aseta keitinosa paikalleen</i> tulee näkyviin, aseta keitinosa takaisin laitteeseen. Sulje laitteen ovi. <p>Jos ilmoitus tulee näkyviin toistuvasti, vähennä jauhatusmäärää ja/tai valitse hienompi jauhatuskarkeus. Joidenkin kahvilajien jauhatustilavuus on selvästi suurempi.</p>



Vianetsintä

Ongelma	Syy ja toimenpide
F233	<p>Kupintunnistimen anturi puuttuu tai on huonosti paikallaan.</p> <p>Keskusyksikön teräksinen suojuus ei ole kunnolla paikallaan, vaan esim. vähän eteenpäin kallellaan.</p> <p>Kun keskusyksikkö liikkuu ylöspäin ja kupintunnistimen anturi ottaa kiinni johonkin, esim. kuppiin, se liikkuu pois viiteasennostaan.</p> <ul style="list-style-type: none">■ Kuittaa ilmoitus koskettamalla OK.■ Kytke kahviautomaatti pois päältä koskettamalla virtakytkintä ①. Odota n. 2 minuuttia ennen kuin kytket laitteen takaisin päälle.■ Aseta anturi uudelleen paikalleen.■ Aseta keskusyksikön teräksinen suojuus kunnolla paikalleen. Varmista, että se on suorassa.

Kahviautomaatti toimii odottamattomalla tavalla

Ongelma	Syy ja toimenpide
Kahviautomaatin valaistus ei syty, kun kytket laitteen päälle.	Olet kytkenyt valaistuksen pois päältä. <ul style="list-style-type: none"> ■ Kytke valaistus takaisin päälle (ks. Asetukset – Valaistus).
	Valaisin on rikki. <ul style="list-style-type: none"> ■ Ota yhteys huoltoon.
Näyttö pysyy pimeänä, kun kytket kahviautomaatin päälle koskettamalla virtakytkintä ①.	Et koskettanut virtakytkintä ① riittävän pitkään. <ul style="list-style-type: none"> ■ Kosketa virtakytkimen ① keskiosaa vähintään 3 sekunnin ajan.
	Laitteen pistotulppa ei ole kunnolla kiinni pistorasiassa. <ul style="list-style-type: none"> ■ Työnnä pistotulppa pistorasiaan.
	Sulaketaulun sulake on palanut/lauennut, koska kahviautomaatissa, sähköjännitteessä tai jossain muussa samaan virtapiiriin liitettyssä laitteessa on vikaa. <ul style="list-style-type: none"> ■ Irrota kahviautomaatin pistotulppa pistorasiasta. ■ Kutsu sähkömies tai huolto paikalle.
Kahviautomaatti kytkeytyy yhtäkkiä pois päältä.	Tehdasasetuksena oleva (20 minuutin) virrankatkaisuaika tai itse asettamasi virrankatkaisuaika on saavutettu. <ul style="list-style-type: none"> ■ Aseta tarvittaessa virrankatkaisuaika uudelleen (ks. kappale Asetukset – Ajastin).
	Laitteen pistotulppa ei ole kunnolla kiinni pistorasiassa. <ul style="list-style-type: none"> ■ Työnnä pistotulppa pistorasiaan.
Kahviautomaatti on kytkettynä päälle. Yhtäkkiä laitteen valaisin sammuu.	Jos et tee kahviautomaatilla mitään vähään aikaan, valaisin kytkeytyy automaattisesti pois päältä. Automaattista pois päältä kytkeytymisaikaa ei voi muuttaa.
Hipaisupainikkeet eivät reagoi kosketukseesi. Kahviautomaattia ei voi enää käyttää.	Laitteessa on sisäinen häiriö. <ul style="list-style-type: none"> ■ Katkaise laitteeseen tuleva virta irrottamalla pistotulppa pistorasiasta tai sulake sulaketaulusta.

Vianetsintä

Ongelma	Syy ja toimenpide
Kahviautomaatti ei kytkeydy päälle automaattisesti, vaikka olet ottanut käyttöön ajastintoinnin Päälle klo.	Käytönesto on kytketty päälle. ■ Kytke käytönesto pois päältä.
	Et ole valinnut yhtään viikonpäivää ja/tai ottanut ajastinta käyttöön. ■ Tarkista ajastinasetukset ja muuta niitä tarvittaessa.
	Kahviautomaattia ei ole käytetty kolmena peräkkäisenä päivänä sen kytkeydyttyä päälle automaattisesti. ■ Kytke kahviautomaatti päälle ja valmista juoma tavalliseen tapaan.
Näyttöruutuun ilmestyy Täytä vesisäiliö ja aseta paikalleen, vaikka vesisäiliö on täynnä ja paikallaan.	Vesisäiliö ei ole kunnolla paikallaan. ■ Irrota vesisäiliö ja aseta se uudelleen paikalleen. ■ Puhdista tarvittaessa myös vesisäiliön alusta.
	Et ole täyttänyt vesisäiliötä kalkinpoiston aikana oikein ja asettanut sitä kunnolla paikalleen. ■ Täytä vesisäiliö merkintään  saakka ja käynnistä kalkinpoisto uudelleen.
Kun kytket laitteen päälle, näyttöruutuun ilmestyy ilmoitus Täytä vesisäiliö ja aseta paikalleen, vaikka vesisäiliö on täynnä ja paikallaan. Laite ei huuhtele.	Kahviautomaattiin on kertynyt liikaa kalkkia. ■ Kytke kahviautomaatti pois päältä koskettamalla virtakytkintä  . Odota n. 1 tunti. ■ Kytke laite uudelleen päälle. Heti kun Lämmitysvaihe ilmestyy näyttöruutuun, kosketa Hoito ja valitse Suorita kalkinpoisto . ■ Suorita kalkinpoisto.
Aseta tippakaukalo ja käytetyn kahvinporon säiliö paikalleen tulee näkyviin, vaikka molemmat ovat paikallaan. Vaikka olet tyhjentänyt tippakaukalon, näyttöruutuun ilmestyy Tyhjentänä tippakaukalo ja käytetyn kahvinporon säiliö.	Tippakaukalo ei ole kunnolla paikallaan, jolloin laite ei tunnista sitä. ■ Tyhjennä tarvittaessa tippakaukalo ja käytetyn kahvinporon säiliö. ■ Kokoa osat ja työnnä tippakaukalo kahviautomaattiin vasteeseen saakka.

Ongelma	Syy ja toimenpide
Käytetyn kahvinporon säiliö on liian täysi, vaikka olet tyhjentänyt sen ja tippakaukalon aina, kun näyttöruutuun on tullut siitä ilmoitus.	<p>Olet todennäköisesti vetänyt tippakaukalon ulos, mutta et ole tyhjentänyt käytetyn kahvinporon säiliötä.</p> <p>Käytetyn kahvinporon säiliön tyhjennysilmoituksen laskuri nollautuu aina, kun avaat tippakaukalon.</p> <ul style="list-style-type: none"> ■ Tyhjennä käytetyn kahvinporon säiliö aina, kun vedät tippakaukalon ulos. <p>Joistakin papulajeista syntyvä kahvijauhe vie tavallista enemmän tilaa, jolloin myös puristettavasta kahvikiekosta tulee suurempi.</p> <ul style="list-style-type: none"> ■ Säädä tarvittaessa jauhatusmäärää ja jauhatusarkeutta. ■ Tyhjennä käytetyn kahvinporon säiliö jo ennen kuin näyttöruutuun tulee siitä ilmoitus.
Kahvinautomaatin keitinosaa ei saa irrotettua.	<p>Keitinosaa ei ole perusasennossa, esim. siksi, että olet avannut laitteen luukun jauhatuksen tai suodatuksen aikana.</p> <ul style="list-style-type: none"> ■ Kierrä keitinosan kahva tarvittaessa takaisin alkuasentoon. Sulje laitteen luukku. ■ Kytke kahvinautomaatti pois päältä koskettamalla virtakytkintä ①. ■ Katkaise laitteeseen tuleva virta irrottamalla pistotulppa pistorasiasta tai sulake sulaketaulusta. ■ Odota n. 1 minuutti ennen kuin kytket laitteen takaisin sähköverkkoon ja sen virran päälle. <p>Keitinosan koneisto palaa automaattisesti takaisin perusasentoonsa.</p> <ul style="list-style-type: none"> ■ Toista em. toimenpiteet tarvittaessa uudelleen.
Keskusyksiköstä ei valu kahviuomaa. Tai kahviuomaa tulee vain toisesta kahviputkesta.	<p>Keskusyksikkö on tukossa.</p> <ul style="list-style-type: none"> ■ Huuhtelee kahviputket (ks. kappale Puhdistus ja hoito – Laitteen huuhtelu). <p>Jos kahvia tulee tämän jälkeenkin vain toisesta putkesta,</p> <ul style="list-style-type: none"> ■ pura keskusyksikkö osiin ja puhdista kaikki osat huolellisesti. ■ Varmista, että kokoat osat oikein takaisin.

Vianetsintä

Ongelma	Syy ja toimenpide
Ulostuloputkista ei tule maitoa eikä maitovaahtoa.	Maitoputki on tukossa. ■ Puhdista keskusyksikkö ja maitoputki huolellisesti puhdistusharjalla.
Näyttöruutu on valaistu, mutta kahviautomaatti ei lämpene eikä valmistajuomia. Kahviautomaattia ei voi kytkeä pois päältä.	Kahviautomaatin esittelykäyttöön tarkoitettu messutoiminto on kytketty päälle. ■ Kytke messutoiminto pois päältä.

Juoma ei ole kunnollista

Ongelma	Syy ja toimenpide
Kahvi juoma ei ole riittävän kuumaa.	Et ole esilämmittänyt kuppia. Mitä pienempi ja paksureunaisempi kuppi on, sitä tärkeämpää on kupin esilämmitys. ■ Esilämmitä kuppi esim. käyttämällä astianlämmitystä (ei kaikissa malleissa).
	Veden lämpötila on säädetty liian matalaksi. ■ Sääda veden lämpötila korkeammaksi.
	Keitinosan siivilät ovat tukkeutuneet. ■ Irrota keitinosia ja puhdista se käsin. ■ Suorita keitinosan rasvanpoisto.
Lämmitysvaihe kestää tavallista kauemmin. Vesimäärä ei täsmää ja kahviautomaatin suorituskyky on heikentynyt. Juomat valuvat kuppiin hitaasti.	Kahviautomaattiin on kertynyt liikaa kalkkia. ■ Suorita kalkinpoisto.
Maitovaahdon koostumus ei ole tyydyttävä.	Maito on liian lämmintä. Vain kylmästä maidosta (< 10 °C) syntyy hyvää maitovaahtoa. ■ Tarkista maitosäiliössä olevan maidon lämpötila.
	Maitoputki on tukossa. ■ Puhdista keskusyksikkö ja maitoputkisto puhdistusharjalla.
Laitteesta kuuluu jauhatuksen aikana tavallista kovempaa ääntä.	Kahvipapusaaliö on tyhjentynyt jauhatuksen aikana. ■ Täytä kahvipapusaaliö tuoreilla kahvipavuilla.
	Kahvipapujen joukossa saattaa olla vierasesineitä, kuten muovia tai kiviä. ■ Kytke kahviautomaatin virta välittömästi pois päältä. Ota yhteys huoltoon.

Vianetsintä

Ongelma	Syy ja toimenpide
Kahviin tai espressoon ei muodostu kunnan cremaa.	Jauhatuskarkeus on säädetty väärin. ■ Säädä jauhatuskarkeutta hienommaksi tai karkeammaksi.
	Veden lämpötila on liian korkea tälle kahvilaadulle. ■ Säädä veden lämpötila matalammaksi.
	Kahvipavut eivät ole enää tuoreita. ■ Täytä kahvipapusailiö tuoreilla kahvipapuilla.
Kahvi on laihaa. Käytetyn kahvinporon säiliöön tippunut poroanos näyttää mutaiselta ja muruiselta.	Jauhatinkoneistoon ei mene riittävästi kahvipapuja, jolloin kahvijauhetta on liian vähän. Käytätkö kenties tummapaahtoista kahvia? Erittäin tummiksi paahdetut pavut ovat usein öljyisiä. Rasva voi tarttua kahvipapusailiön seinämiin ja estää papuja virtaamasta jauhatinkoneistoon. ■ Valmista uusi kahvi juoma ja tarkkaile samalla, valuvatko pavut säiliössä. ■ Jos käytät tummia, öljyisiä kahvipapuja, puhdista kahvipapusailiö tavallista useammin. Kokeile tarvittaessa vähemmän öljyisiä kahvipapuja.

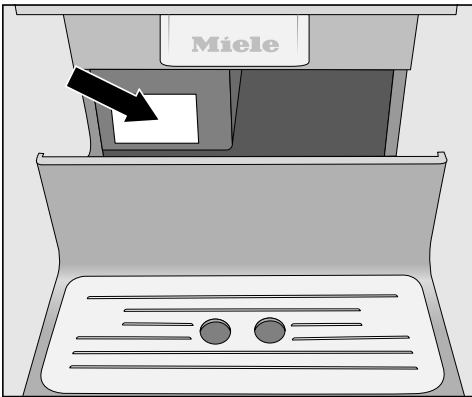
Yhteydenotto häiriötilanteissa

Ellet saa itse poistetuksi toimintahäiriötä, ota yhteys Mielen koneita ja laitteita myyvään liikkeeseen tai Mielen asiakaspalveluun.

Mielen huollon voit varata verkossa osoitteesta www.miele.fi/huolto.

Mielen asiakaspalvelun yhteystiedot löydät tämän vihkosen takakannesta.

Asiakaspalvelu tarvitsee laitteen mallitunnisteen ja valmistusnumeron (Fabr./SN/Nr.). Nämä tiedot löytyvät arvokilvestä.



Takuu

Tälle laitteelle on myönnetty kahden (2) vuoden takuu.

Lisätietoja takuuehdoista löydät laitteen mukana toimitetusta erillisestä takuuvihkosestä.

Laitteen kuljettaminen

Jos et aio käyttää kahviautomaattia pitkään aikaan tai jos aiot kuljettaa sitä pitkiä matkoja, valmistele se seuraavalla tavalla varastointia tai kuljetusta varten:


- tyhjennä ja puhdista kahvipapusailiö
- tyhjennä ja puhdista vesisäiliö
- poista vesi höyryttämällä
- puhdista laite sisältä
- pakkaa laite huolellisesti

Veden poisto höyryttämällä

Kahviautomaatti on höyrytettävä tyhjäksi vedestä ennen kuljetusta tai pitkäaikaista varastointia. Tämä on erityisen tärkeää silloin kun on vaarana, että lämpötila voi kuljetuksen tai varastoinnin aikana laskea nollan alapuolelle.

Höyrytettäessä järjestelmästä poistuu kaikki vesi. Tämä ehkäisee veden ja jäätymissä aiheuttamia vaurioita.



Näyttöruudussa näkyy valikko **Juomat**.

 **Palovamman vaara ulostuloputkien lähetyvillä!**

Kuuma vesihöyry voi aiheuttaa palovammoja.

Älä pidä mitään kehosi osia ulostuloputkiston alla, kun laitteesta tulee kuumia nesteitä tai höyryä.

Älä koske laitteen kuumiin osiin.

- Kosketa .
- Valitse **Asetukset**  ja sitten **Huolto**.
- Valitse **Höyrystys** ja sitten **kyllä**.
- Noudata näyttöruudussa näkyviä ohjeita.

Kun näyttö pimenee, höyrytystoiminto on päättynyt.

- Puhdista tippakaukalo ja käytetyn kahvinporon säiliö.

Pakkaaminen

Varmista, että laite on varmasti puhdas ja kuiva ennen kuin ryhdyt pakkaamaan sitä. Kahvijauhejäämät voivat naarmuttaa pintoja. Kahvi-, maito- ja vesijäämät puolestaan edistävät bakteerien muodostumista.

Käytä kahviautomaatin pakkaamiseen alkuperäistä pakkauslaatikkoa ja laitteen mukana toimitettuja styroksisia pehmusteita.

Laita laitteen käyttöohje mukaan pakkaukseen, niin löydät sen helposti, kun alat taas käyttää kahviautomaattia.

Näitä tuotteita ja muita varusteita voit tilata Mielen verkkokaupasta, Mielen asiakaspalvelusta tai Miele-kauppiaaltasi.

- **Mikrokuituliina yleiskäyttöön**
sormenjälkien ja kevyiden tahrojen pyyhkimiseen.
- **Maitoputkiston puhdistusaine**
maitoputkiston puhdistamiseen
- **Puhdistustabletit**
keitinosan rasvanpoistoon
- **Kalkinpoistotabletit**
vesiputkien kalkinpoistoon
- **CJ JUG Kahvikannu**
termoskannu kahville tai teelle
(vetoisuus 1 l)
- **Miele kahvi Black Edition „One for All“**
sopii erinomaisesti espresson, café creman ja maitoa sisältävien erikoiskahvien valmistukseen
- **Miele kahvi „Espresso“**
sopii erinomaisesti espresson valmistukseen
- **Miele kahvi Black Edition „Café Crema“**
sopii erinomaisesti kahvijuomien valmistukseen
- **Miele kahvi „Decaf“**
sopii täydellisesti kofeiinittomien kahvijuomien valmistamiseen

Energiansäästöneuvoja

Seuraavat vinkit auttavat sinua säästämään energiaa ja rahaa sekä suojelemaan ympäristöä:

- Käytä kahviautomaattia Energiansäästötilassa (tehdasasetus).
- Säädä valaistus himmeäksi tai valitse asetus, jossa valaistus ei pala, kun laite on päällä.
- Säädä valaistuksen pois päältäkytketymisaikaa, kun laite on kytkettynä pois päältä.
- Kytke kellonaikanäyttö pois päältä.
- Ajastimen tehdasasetusten muuttaminen voi lisätä kahviautomaatin energiankulutusta.

Näyttöruutuun ilmestyy ilmoitus: Tämä asetus lisää energiankulutusta.

- Kun et käytä kahviautomaattia, kytke se pois päältä koskettamalla virtakyt-kintä ①.
- Muuta ajastimen “Pois päältä, kun kulunut” asetukseksi 20 minuuttia. Nyt kahviautomaatti kytkeytyy pois päältä, kun viimeisimmästä juomanvalmistuksesta tai jonkin hipaisupainikkeen painamisesta on kulunut 20 minuuttia.
- Jos esilämmität kuppeja vain satunnaisesti, kytke kupinlämmitys pois päältä. Tarvittaessa voit lämmittää kupit kuumalla vedellä.

Ennen kuin kytket kahviautomaatin sähköverkkoon, tarkista ehdottomasti, että laitteen arvokilvessä ilmoitettu jännite ja taajuus vastaavat sähköverkon jännitettä ja taajuutta.

Väärä jännite ja taajuus voivat vahingoittaa kahviautomaattia. Ota epäselvissä tapauksissa yhteyttä sähköasentajaan.

Tarvittavat sähköliitännätiedot löydät laitteen arvokilvestä. Arvokilpi on liimattu laitteeseen, tippakaukalon taakse ja näkyy, kun vedät tippakaukalon ulos.

Laitteessa on pistotulpalla varustettu verkkoliitäntäjohto, jonka saa liittää 220–240 V, 50 Hz vaihtovirtaan.

Laitteen saa liittää vain asianmukaisesti asennettuun sukopistorasiaan. Sähköliitännän on oltava VDE 0100-normin mukainen.

Pistorasia on suojattava vähintään 10 A sulakkeella.

Pistorasian tulisi mahdollisuuksien mukaan sijaita laitteen vieressä ja siihen on päästävä helposti käsiksi.

Älä liitä kahviautomaattia sähköverkkoon haaroituspistorasian tai jatkojohdon avulla, jottei laitteen sähköturvallisuus vaarannu. Ne eivät takaa sähköturvallisuutta (tulipalon vaara).

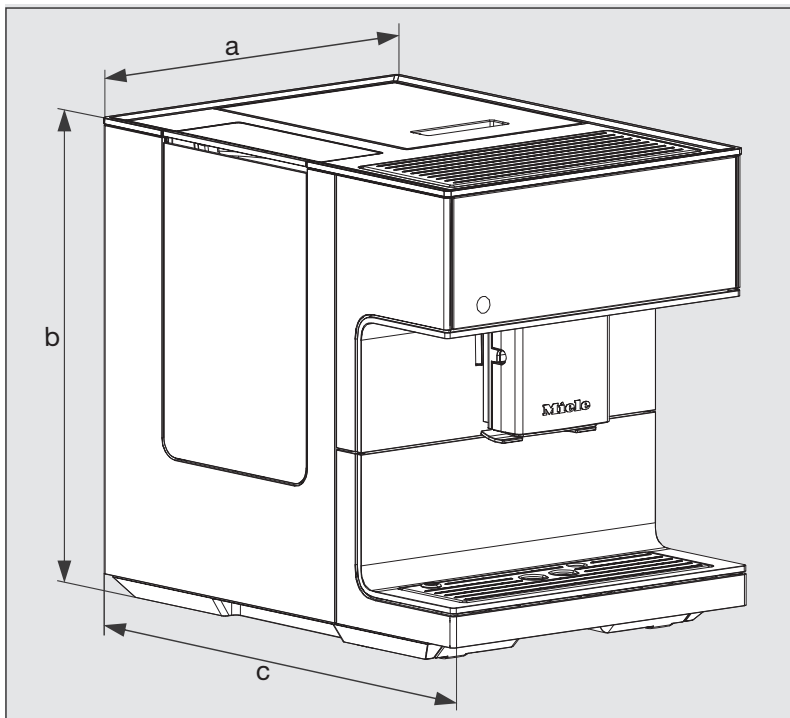
Kahviautomaattia ei saa liittää esim. aurinkosähköjärjestelmissä käytettäviin **inverttereihin**. Jännitepiikit saattavat aktiivoida turvakatkaisun. Laitteen elektroniikka saattaa vaurioitua.

Älä liitä kahviautomaattia sähköverkkoon ns. **energiansäästö-pistorasioiden** välityksellä. Ne vähentävät vähen-

tää laitteeseen tulevaa energiamäärää, mikä puolestaan saa laitteen ylikuumentamaan.

Jos laitteen verkkoliitäntäjohto on vaihdettava, jätä työ ehdottomasti valtuutetun sähköasentajan tehtäväksi.

Laitteen mitat



a = 311 mm

b = 397 mm

c = 445 mm

Virrankulutus valmiustilassa:	< 0,4 W
Virrankulutus verkkovalmiustilassa:	< 0,9 W
Pumpun paine:	enint. 15 bar
Läpivirtauslämmitin:	1 teräksinen lämpövastus
Laitteen mitat (L x K x S):	311 x 397 x 445 mm
Nettopaino:	13 kg
Liitäntäjohdon pituus:	120 cm
Vesisäiliön täyttömäärä:	2,2 l
Kahvipapusäiliön täyttömäärä:	n. 500 g
Maitosäiliön täyttömäärä:	0,5 l
Tippakaukalon vetoisuus:	0,75 l
Käytetyn kahvinporon säiliön vetoisuus:	enint. 16 annoksen kahvinporot
Keskusyksikkö:	korkeus säädettävissä 80-160 mm
Jauhatinkoneisto:	Teräksinen kartiojauhin
Jauhatuskarkeus:	säädettävä, 5 jauhatuskarkeutta
Jauhetun kahvin annoskoko:	enint. 12 g
Taajuuskaista:	2,400–2,4835 GHz
Enimmäislähetysteho	< 100 mW

Vaatimustenmukaisuusvakuutus

Miele vakuuttaa, että tämä kahviautomaatti täyttää direktiivin 2014/53/EU vaatimukset.

Täydellinen vaatimustenmukaisuusvakuutus on tilattavissa verkosta osoitteesta:

- www.miele.fi/c/kaeyttoehjeet-385.htm
- Tarvitset tätä varten tuotteen nimen ja valmistusnumeron.

Miele Oy
Porttikaari 6
01200 Vantaa
Puhelin: (09) 875 970
Sähköposti: asiakaspalvelu@miele.fi
Internet: www.miele.fi

Saksa
Miele & Cie. KG
Carl-Miele-Straße 29
33332 Gütersloh

CM 7350

fi-FI

M.-Nr. 11 673 950 / 01