

the Boss To Go™

SPB550



LV LIETOŠANAS PAMĀCĪBA

EE KASUTUSJUHEND

LT NAUDOJIMO INSTRUKCIJA

RU РУКОВОДСТВО ПО ЭКСПЛУАТАЦИИ

Sage®



Saturs

- 2 Svarīgi aizsardzības pasākumi
- 6 Sastāvdaļas
- 7 Salikšana
- 7 Funkcijas
- 8 Bojājumu novēršana
- 9 Apkope un tīrīšana

SAGE® PRIORITĀTE IR DROŠĪBA

Mēs, Sage®, vienmēr domājam par drošību. Mēs izstrādājam un izgatavojam preces, par augstāko kritēriju uzskatot jūsu – mūsu vērtīgā klienta – drošību. Turklāt mēs lūdzam jūs uzmanīgi lietot jebkuras elektroierīces, ievērojot tālāk sniegtos piesardzības pasākumus.

SVARĪGI AIZSARDZĪBAS PASĀKUMI

PIRMS LIETOŠANAS IZLASIET VISUS NORĀDĪJUMUS UN SAGLABĀJIET TURPMĀKAI UZZIŅAI

- Rokasgrāmata ar pilnīgu informāciju ir pieejama vietnē: sageappliances.com.
- Pirms pirmās izmantošanas pārlicinieties, vai jūsu elektrotīkla spriegums atbilst spriegumam, kas norādīts uz datu plāksnītes ierīces apakšā.
- Pirms pirmās lietošanas noņemiet un drošā veidā atbrīvojieties no jebkura iepakojuma.
- Lai nepieļautu nosmakšanas risku maziem bērniem, drošā veidā atbrīvojieties no elektrības kontaktdakšas aizsargplēves.
- Šī ierīce ir paredzēta tikai lietošanai māsaimniecībā. Neizmantojiet ierīci citiem mērķiem, izņemot paredzēto lietojumu. Nelietojiet to transportlīdzekļos vai laivās, kas atrodas kustībā. Nelietojiet ārpus telpām. Nepareiza lietošana var radīt traumas.
- Pirms lietošanas pilnībā iztīniet elektrības vadu.

- Novietojiet ierīci uz stabilas, karstumizturīgas, līdzenas un sausas virsmas pietiekamā attālumā no malas, kā arī nedarbiniet to uz karstuma avota, piemēram, uz plītiņas, krāsns, gāzes plīts, vai tās tuvumā.

Krūzes, kura atrodas zem spiediena, atvēršana var izraisīt šķidrumu izšļakstīšanu vai apdedzināšanu/appludināšanu, ja tās saturs ir karsts.

Lai samazinātu šo notikuma risku, vienmēr ievērojiet sniegtos norādījumus:

- Nekad neblendējiet karstas vai siltas sastāvdaļas. Apturiet blenderi, ja maisījums kļūst karsts blendēšanas laikā.
- Nekad neapstrādājiet sastāvdaļas ilgāk par 1 minūti. Sajaucot sastāvdaļas ilgāk par 1 minūti, tās var kļūt karstas, un tvaiks krūzē var radīt spiedienu.
- Nekad nemēģiniet atskrūvēt asmeni no krūzes pamatnes, kad krūzē veidojās spiediens tvaika uzkrāšanas dēļ. Pirms uzmanīgi atskrūvēt asmeni, ļaujiet krūzei atdzist līdz istabas temperatūrai.
- Nekad neapstrādājiet gāzētu šķidrumu, mazgāšanas līdzekli vai kādu citu sastāvdaļu, kas varētu paplašināties vai radīt gāzes.
- Nekad nepiepildiet krūzi virs norādītās maksimālās ietilpības atzīmes.
- Ja sajaukšanas laikā notiek noplūde, nekavējoties pārtrauciet sajaukšanu un atvienojiet ierīci no barošanas. Pārbaudiet, lai pārļiecinātos, ka krūze nav piepildīta virs maksimālajam līmenim un, ka gumija vai krūze nav bojāta. Pirms sajaukšanas atsākšanas notīriet noplūdi ar sausu drānu un stingri ieskrūvējiet krūzi blendera pamatnē.
- Vibrācija, kas rodas ierīces darbības laikā, var likt ierīcei pārvietoties.
- Nepieļaujiet, lai elektrības vads nokārtos pāri letes vai galda malai, pieskartos karstai virsmai vai samezglotos.
- Pirms tīrīšanas, pārvietošanas vai uzglabāšanas vienmēr pārbaudiet, vai ierīce ir pārslēgta stāvoklī OFF (izslēgts), atvienota no elektrotīkla un atdzisisi.
- Kad ierīce netiek lietota, tai vienmēr ir jābūt izslēgtai, atslēgtai pie kontaktligzdas un atvienotai no elektrotīkla.
- Nelietojiet ierīci, ja elektrības vads, elektrības kontaktdakša vai ierīce ir jebkādā veidā bojāta. Ja ierīce ir bojāta vai nepieciešama apkope (izņemot tīrīšanu), lūdzu, sazinieties ar Sage klientu servisu vai dodieties uz vietni: sageappliances.com.
- Jebkuru apkopi, izņemot tīrīšanu, jāveic Sage® pilnvarotajam servisa centram.

- Bērni nedrīkst rotaļāties ar ierīci. Ierīci drīkst tīrīt bērni, kas ir vecāki par 8 gadiem, un tikai pieaugušo uzraudzībā.
- Ierīcei un tās elektrības vadam jāatrodas bērniem, kas jaunāki par 8 gadiem, nesasniedzamā vietā.
- Lietojot elektroierīces, iesakām uzstādīt diferenciālās aizsardzības slēdzi, lai garantētu papildu drošību. Iesakām izmantot drošības slēdzi ar darba strāvu, kas nepārsniedz 30 mA. Lai saņemtu kvalificētu padomu, sazinieties ar elektriķi.
- Pirms lietošanas vienmēr pārliedzinieties, vai ierīce ir pareizi samontēta. Ierīce darbojas tikai tad, ja ir pareizi salikta.
- Neizmantojiet ierīci uz izlietnes notecēšanās virsmas.
- Darbības laikā sargiet rokas, pirkstus, matus, apģērbu, kā arī lāpstīņas un citus galda piederumus no kustīgām vai rotējošām daļām.
- Neizmantojiet ierīci citiem mērķiem, izņemot ēdienu un/vai dzērienu pagatavošanu.
- Lai izvairītos no riska, kas var rasties, ierīcei patvaļīgi ieslēdzoties pārslodzes aizsardzības netišas atiestatīšanās rezultātā, nepievienojiet ārējās ieslēgšanas/izslēgšanas ierīces (piemēram, taimeris) un nepievienojiet ierīci ķēdei, kas var regulāri to ieslēgt vai izslēgt.
- Pirms lietošanas izlasiet visus norādījumus un saglabājiet turpmākai uzziņai.
- Šo ierīci var lietot personas ar pazeminātām fiziskām vai garīgām spējām vai personas bez pieredzes un zināšanām, ja tās tiek uzraudzītas vai tām tiek sniegti norādījumi attiecībā uz ierīces drošu lietošanu un tās apzinās ar lietošanu saistītos riskus.
- Šo ierīci nedrīkst lietot bērni.
- Lietošanas laikā neatstājiet ierīci bez uzraudzības.
- Starp lietošanas reizēm ļaujiet motoram 1 minūti "atpūsties".
- Nelieciet ierīces daļas mikroviļņu krāsnī.
- Esiet piesardzīgi, aizskarot un tīrot asmeņus, jo tie ir ļoti asi. Nepareiza rīcība ar asmeņiem var radīt traumas.
- Nelieciet krūzi uz motora bāzes, kamēr motors griežas.
- Nedarbiniet ierīci, ja krūzē nav ielikta sastāvdaļa.
- Nekad nemēģiniet darbināt ierīci, ja asmeņi ir bojāti vai ja krūzē atrodas virtuves piederumi vai citi svešķermeņi.
- Nepakļaujiet krūzi krasām temperatūras svārstībām, piemēram, nelieciet aukstu krūzi karstā ūdenī vai otrādi.

- Pirms lietošanas asmeņiem jābūt droši nofiksētiem uz uzgaļa, lai nodrošinātu, kas saturs neizkļūst ārā un neizšļakstās.
- Nekad nemēģiniet darbināt ierīci vai uzlikt asmeņu bloku uz motora bāzes, ja nav uzlikts uzgalis.
- Piepildot krūzi, nepārsniedziet MAX (maksimālais) līmeņa atzīmi, pretējā gadījumā motors lielās noslodzes dēļ var deformēties un radīt noplūdi. Turklāt tas mazinās blendēšanas sniegumu. Ņemiet vērā, ka atsevišķu maisījumu tilpums blendējot palielinās.
- Liela noslodze ir definēta ierīces drošības standartā (500 ml krūze, kas līdz maksimālajai norādītajai atzīmei piepildīta ar maisījumu, kuru veido divas sastāvdaļas: divas daļas izmērcētu un sagrieztu burkānu un 3 daļas ūdens). Jebkurus produktus, kas ir līdzvērtīgi vai smagāki par minētajiem, nedrīkst blendēt ilgāk par 10 sekundēm. Ņemiet vērā, ka neviena no receptēm, kas pievienota šai ierīcei, nav uzskatāma par tādu, kura radītu lielāku noslodzi par minēto.



Attēlotais simbols nozīmē, ka šo ierīci nedrīkst izmest ar standarta sadzīves atkritumiem. Tā jānogādā

vietējās pašvaldības atkritumu savākšanas centrā, kas paredzēts šim mērķim, vai pie izplatītāja, kas nodrošina šādu pakalpojumu. Lai iegūtu papildu informāciju, lūdzu, sazinieties ar vietējo pašvaldību.

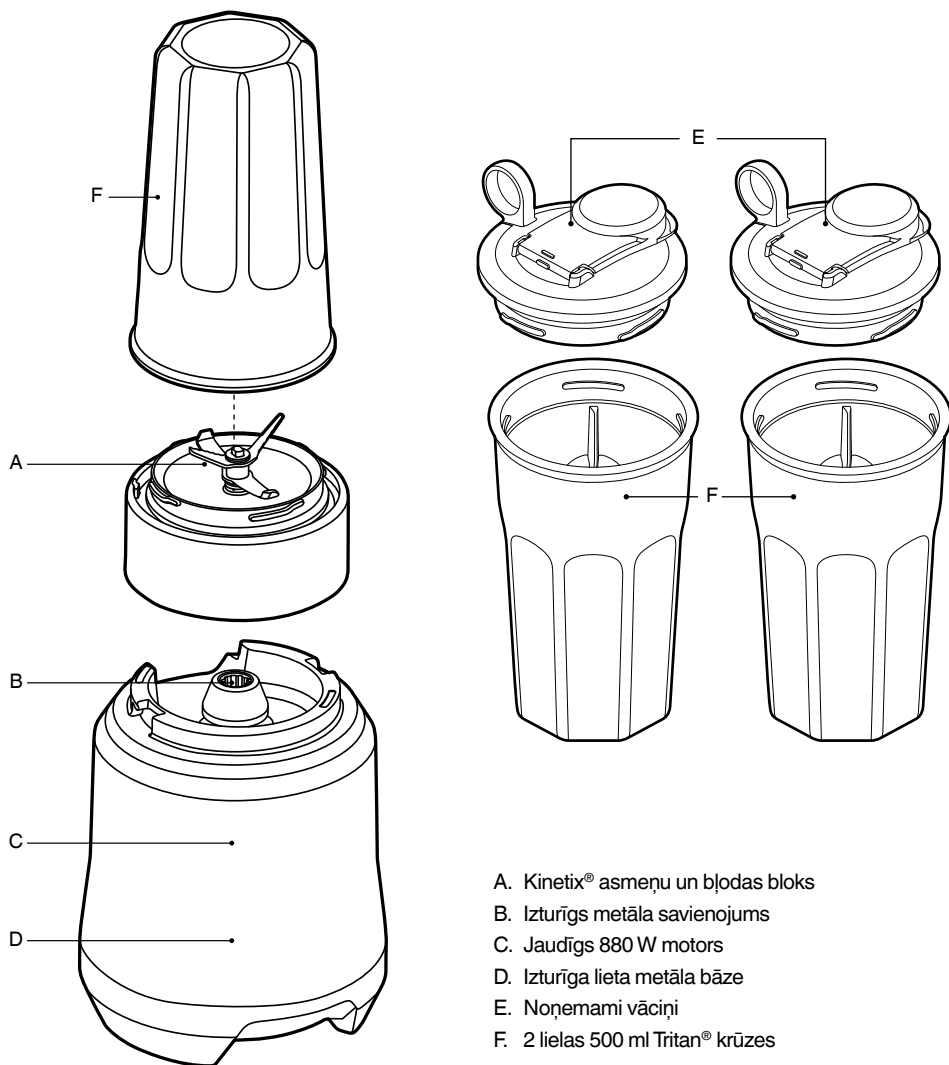


Lai izvairītos no elektrotraumas, neiegremdējiet ūdenī vai citā šķidrumā kontakt-dakšu, elektrības vadu vai ierīci.

SAGLABĀJIET ŠĪS INSTRUKCIJAS



Sastāvdaļas



CE Nominālie parametri
220-240V~ 50Hz 880W



Salikšana

PIRMS PIRMĀS LIETOŠANAS

- Pirms blendera pirmās lietošanas, noņemiet iepakojuma materiālu un reklāmas uzlīmes.
- Esiet piesardzīgi, aizskarot un tīrot asmeņus, jo tie ir ļoti asi.
- Krūzes, vākus, asmeņu bloku un piederumus mazgājiet ar siltu ziepjūdeni, izmantojot mīkstu lupatīņu. Noslalojiet un rūpīgi nosusiniet. Visas detaļas (izņemot motora bāzi) drīkst mazgāt trauku mazgājamā mašīnā uz augšējā plaukta. Lietojot blenderi pirmo reizi, jūs, iespējams, sajūtīsiet vieglu smaku, kas nāk no motora. Tā ir normāla parādība un lietošanas laikā izzudīs.

SALIKŠANA

1. Noņemiet asmeņus un novietojiet krūzi ar atvērumu uz augšu.
2. Pievienojiet sastāvdaļas, izvairoties pārsniegt atzīmi MAX.
3. Nofiksējiet asmeņu bloku vietā, pagriežot par ceturtdaļu apgrieziena pulksteņa rādītāja virzienā. Pirms krūzes apgriešanas blendēšanas stāvoklī pārliecinieties, vai asmeņu bloks ir droši nofiksējies vietā.



Funkcijas

DARBĪBA

- Blenderis darbosies tikai, ja asmeņi un krūze būs uzliktas pareizi. Tas aktivizēs drošības mehānismu un ļaus motoram darboties.
- Neblendējiet ilgāk par 60 sekundēm vienā režīmē. Pirms turpināt, ļaujiet motoram 2 minūtes "atpūsties".
- Sastāvdaļas var smalcināt, izmantojot impulsu režīmu un mainot krūzes stāvokļus un, tādējādi, ieslēdzot un izslēdzot motoru.
- Beidzot blendēšanu, pirms krūzes bloka pacelšanas no motora bāzes pagaidiet dažas sekundes, lai asmeņi apstātos.
- Drošības apsvērumu dēļ, pabeidzot blendēšanu, izslēdziet motora bāzi un atvienojiet no elektrotīkla.



Problēmu novēršana

Motors nedarbojas vai asmeņi negriežas

- Pārbaudiet, vai kontaktdakša ir pareizi ievietota kontaktligzdā.
- Iespējams, ir aktivizēta aizsardzības sistēma pret pārslodzi (skatīt tālāk).

Blenderis lietošanas laikā pēkšņi pārstājis strādāt

- Šis blenderis ir aprīkots ar aizsardzības sistēmu pret pārslodzi, lai nepieļautu bojājumus motoram. Atvienojiet no elektrotīkla, noņemiet krūzi un ļaujiet motoram atdzist 30 minūtes. Kad motors ir atdzisis, jūs varēsiet turpināt lietošanu.
- Iesakām blendēt mazākās porcijā vai sagriezt sastāvdaļas mazākos gabalos. Detalizētu informāciju skatiet sadaļā "Aizsardzības sistēma pret pārslodzi".

Masa ir kunkuļaina vai nevienmērīgi sablendēta

- Tas var notikt, ja jūs vienlaicīgi blendēsiet pārlietu lielu sastāvdaļu apjomu. Mēģiniet blendēt mazāku sastāvdaļu apjomu un, ja nepieciešams, blendējiet pa daļām.
- Sastāvdaļas var būt pārlietu lielas. Mēģiniet sagriezt mazākos gabalus. Lai panāktu rezultātu, sastāvdaļām jābūt sagrieztām gabalos, kas nav lielāki par 2 cm.

Masa pielīp asmenim un krūzei

- Masa var būt pārlietu bieza. Mēģiniet pievienot vairāk šķidrums un/vai izmantot impulsu režīmu.
-



Apkope un tīrīšana

Drošības apsvērumu dēļ pēc lietošanas atvienojiet elektrības kabeli no kontaktligzdas.

Krūzes un vāki

Lai krūzes un vāki būtu tīri, nepieļaujiet ēdiena palieku piekaļšanu. Veiciet šādas darbības pēc iespējas drīz pēc lietošanas:

- Noskalojiet lielākās paliekas no asmens, krūzes un vāka.
- Mazgājiet ziepjūdenī ar rokām, izmantojot maigu šķidro mazgājamo līdzekli un neabrazīvu sūkli.

Motora bāze

Lai tīrītu motora bāzi, noslaukiet ar mīkstu, slapju lupatiņu, bet pēc tam rūpīgi nosusiniet. Noslaukiet no elektrības vada liekās produktu daļiņas.

Tīrīšanas līdzekļi

Neizmantojiet abrazīvus sūklus vai tīrīšanas līdzekļus motora bāzei vai krūzēm, jo tie var saskrāpēt virsmu. Izmantojiet tikai siltu ziepjūdeni un mīkstu lupatiņu.

Spiediena radīšana

Krūzes drīkst skalot, pievienojot aukstu ūdeni, uzliekot asmeņus un 10 sekundes blendējot vai manuāli kratot.

SVARĪGI: Pastāv risks, ka karsts ūdens un/vai mazgāšanas līdzeklis var radīt spiedienu.

Ja skalojat ierīci ar uzliktiem asmeņiem un blendējot/kratot, nekad nepievienojiet karstu vai pat siltu ūdeni, jo tvaiks, kas veidojas, var radīt bīstamu spiedienu.

Nepievienojiet mazgāšanas līdzekli, jo putas, ko tas rada, var izplesties, radot spiedienu.

Trauku mazgājamā mašīna

Krūzes, vākus un asmeņu bloku drīkst mazgāt trauku mazgājamā mašīnā, bet tikai augšējā plauktā.

Citrusaugļi

Citrusaugļu iedarbība var ietekmēt Tritan krūžu caurspīdīgumu un izturību. Pēc mazgāšanas ar līdzekli rūpīgi noskalojiet ar tīru ūdeni un ļaujiet nožūt.

Nemērcējiet, ja ir blendēti citrusaugļi.

Mazgājot ar līdzekli, neuzlieciet asmeņus.

Uzglabāšana

Uzglabājiet vertikālā stāvoklī, uzliekot krūzes un asmeņus un atbalstot uz motora bāzes vai tai blakus. Uzglabājot, neatstājiet krūzi stāvoklī ON (ieslēgts), jo tas nozīmē, ka motors būs ieslēgts un aktivizēsies, līdzko ierīce tiks pieslēgta elektrotīklam.



Turinys

- 10 Svarbi saugos informacija
- 14 Komponentai
- 15 Surinkimas
- 15 Naudojimas
- 16 Sutrikimų šalinimas
- 17 Priežiūra ir valymas

„SAGE®“ NUOMONE, SVARBIAUSIA YRA SAUGA

„Sage®“ labai rūpinasi sauga. Vartotojams skirtus produktus mes kuriame ir gaminame, visų pirma galvodami apie jūsų, mūsų brangių klientų, saugą. Taip pat prašome, naudojantis elektros prietaisais, būti atidiems bei imtis toliau nurodytų atsargumo priemonių.

SVARBI SAUGOS INFORMACIJA

PRIŠ PRADĖDAMI NAUDOTIS PRIETAISU, PERSKAITYKITE VISĄ INSTRUKCIJĄ IR IŠSAUGOKITE JĄ ATEIČIAI

- Visą informacijos knygelę rasite internete adresu sageappliances.com.
- Prieš pirmąjį prietaiso naudojimą, įsitikinkite, kad elektros tinklo įtampa tokia pati, kokia nurodyta prietaiso apačioje esančioje etiketėje.
- Prieš pirmąjį prietaiso naudojimą, nuimkite ir saugiai pašalinkite visas pakuotės medžiagas.
- Kad išvengtumėte mažų vaikų užspringimo pavojaus, saugiai pašalinkite ant maitinimo laido kištuko uždėtą apsauginį uždangalą.
- Šis prietaisas skirtas naudoti tik buityje. Prietaisą naudokite tik pagal paskirtį. Prietaiso nenaudokite važiuojančiose transporto priemonėse ar laivuose. Nenaudokite lauke. Prietaisu naudojantis netinkamai, galima susižeisti.

- Prieš naudodami prietaisą, išvyniokite visą maitinimo laidą.
- Prietaisą pastatykite ant stabilaus karščiui atsparaus lygaus sauso paviršiaus toliau nuo jo krašto ir nenaudokite ant tokių karščio šaltinių kaip kaitvietė, orkaitė ar dujinė viryklė bei šalia jų.

Atidarant taurę, kurioje yra slėgis, gali ištikšti ingredientai arba gali nudeginti ar nuplikyti joje esantis karštas turinys.

Norėdami sumažinti tokio nelaimingo atsitikimo riziką, laikykitės toliau pateiktų nurodymų:

- Nemaišykite karštų ar šiltų ingredientų. Jeigu dėl maišymo turinys įkaista, nutraukite maišymo procesą. Jokių ingredientų nemaišykite ilgiau nei 1 minutę. Ilgiau nei 1 minutę maišomi ingredientai gali įkaisti ir dėl taurėje atsiradusių garų joje gali susidaryti slėgis.
- Kai dėl susikaupusių garų taurėje susidaro slėgis, nebandykite nuo taurės pagrindo nusukti peilio. Palaukite, kol taurė atvės iki kambario temperatūros, ir tik tada nusukite peilį.
- Nemaišykite angliarūgšte prisotintų skysčių, plovimo priemonių ar ingredientų, kurie gali išsiplėsti arba išskirti dujas.
- Taurės neužpildykite daugiau nei iki nurodytos maksimumo žymės.

- Jeigu maišymo metu atsiranda nutekėjimas, nedelsdami nustokite maišyti ir prietaisą atjunkite nuo elektros tinklo. Patikrinkite, ar taurė užpildyta ne daugiau kaip iki maksimumo žymės, ar nepažeistas tarpiklis ar pati taurė. Prieš pratęsdami maišymą, nutekėjusį skystį nušluostykite sausu rankšluosčiu ir taurę tvirtai užsukite ant maišymo mechanizmo.
- Dėl darbo metu atsirandančios vibracijos prietaisas gali pasislinkti.
- Saugokite, kad maitinimo laidas nebūtų nusviręs per baro ar stalo kraštą, nesiliestų prie įkaitusių paviršių, nesusimazgytų.
- Prieš valydami prietaisą, jį perkeldami ar pastatydami į saugojimui skirtą vietą, įsitikinkite, kad prietaisas išjungtas, atjungtas nuo elektros tinklo ir atvėsęs.
- Kai prietaisu nesinaudojate, jį išjunkite ir tada iš elektros tinklo lizdo ištraukite kištuką.
- Nenaudokite prietaiso, jeigu pažeistas maitinimo laidas, kištukas ar pats prietaisas. Jeigu prietaisas sugedo arba prireikė atlikti kitokį priežiūros darbą nei valymas, kreipkitės į „Sage“ klientų aptarnavimo padalinį arba apsilankykite interneto svetainėje sageappliances.com.

- Visus priežiūros darbus, išskyrus valymą, reikėtų atlikti įgaliotajame „Sage®“ techninės priežiūros centre.
- Neleiskite vaikams žaisti su prietaisu. Vaikai neturėtų atlikti prietaiso valymo darbų, nebent jie yra vyresni kaip 8 metų ir juos kas nors prižiūri.
- Prietaisą ir jo laidą saugokite nuo jaunesnių kaip 8 metų vaikų.
- Siekiant užtikrinti papildomą naudojimosi elektros prietaisais saugą, rekomenduojama sumontuoti nuotėkio srovės relę (apsauginį jungiklį). Patartina, kad apsauginių jungiklių nominali darbinė srovė neviršytų 30 mA. Profesionalaus patarimo kreipkitės į elektriką.
- Prieš naudodami prietaisą, įsitinkite, kad jis teisingai surinktas. Neteisingai surinktas prietaisas neveiks.
- Prietaiso nenaudokite ant nuvarvinimui skirtos plautuvės plokštės.
- Plaštakas, pirštus, plaukus drabužius bei menteles ir kitus virtuvės reikmenis darbo metu laikykite atokiau nuo besisukančių prietaiso dalių.
- Prietaiso nenaudokite kitu tikslu, nei maistui ir (arba) gėrimams ruošti.
- Kad, variklio apsaugos nuo perkrovos įtaisui sugrįžtant į darbinę padėtį, išvengtumėte atsitiktinio prietaiso įsijungimo, jo nejunkite prie išorinių įtaisų (pavyzdžiui, laikmačiu) junginėjamos elektros grandinės ar grandinės, kuri prietaisą gali reguliariai įjungti ir išjungti.
- Prieš naudodami prietaisą, atidžiai perskaitykite visą instrukciją ir išsaugokite ją, kad galėtumėte pasinaudoti vėliau.
- Asmenys su fizine ar psichine negalia ar pakankamai patirties ir žinių neturintys asmenys šiuo prietaisu gali naudotis tik tuo atveju, jeigu juos prižiūri ar reikiamų žinių apie saugų prietaiso naudojimą suteikia už jų saugą atsakingas asmuo, ir jeigu jie supranta galimus pavojus.
- Šio prietaiso negali naudoti vaikai.
- Įjungto prietaiso nepalikite be priežiūros.
- Tarp kiekvieno naudojimo darykite 1 minutės pertrauką, kad atvėstų variklis.
- Jokių prietaiso dalių nedėkite į mikrobangų krosnelę.
- Tvarkydami ir valydami maišymo peilius, būkite atsargūs, nes jie labai aštrūs. Netinkamai elgdamiesi su peiliais, galite susižeisti.

- Besisukant varikliui, taurės ar ąsočio ant variklio korpuso nedėkite.
- Kai taurėje ar ąsotyje nėra jokių ingredientų, prietaiso nejunkite.
- Nebandykite naudoti su pažeistais peiliukais ar su taurėje arba ąsotyje esančiais virtuvės įrankiais ar kitais pašaliniais daiktais.
- Taurę ar ąsotį saugokite nuo staigių temperatūros pokyčių, pavyzdžiui, šalto ąsočio nedėkite į karštą vandenį ar priešingai.
- Kad neištekėtų ir neištikštų turinys, prieš įjungdami prietaisą, įsitinkite, kad peiliukai kaip reikiant pritvirtinti prie taurės.
- Kol neuždėjote taurės, tol peiliukų mazgo nenaudokite ir nedėkite ant variklio korpuso.
- Taurės neužpildykite daugiau nei iki lygio žymės MAX, nes bus perkrautas variklis ir taip pat gali atsirasti nutekėjimai. Tai pat suprastės maišymas. Turėkite omenyje, kad maišant tam tikrus mišinius, jų tūris padidėja.
- Prietaiso saugos standartas apibrėžia tam tikrą apkrovą, kuri yra laikoma didele (500 ml taurė iki maksimalaus lygio žymės užpildyta mišiniu, kurį sudaro dvi dalys (pagal svorį) kubeliais supjaustytų morkų ir 3 dalys vandens). Esant šiai ar didesnei apkrovai, prietaisas vienu kartu gali veikti ne ilgiau kaip 10 sekundžių. Atkreipiame dėmesį, kad nė viename su šiuo gaminiu pateiktame recepte didelė apkrova nenumatyta.



Čia pavaizduotas simbolis reiškia, kad prietaiso negalima išmesti su įprastinėmis buitinėmis atliekomis. Jį reikia pristatyti į tam skirtą vietinį atliekų surinkimo centrą arba šią paslaugą teikiančiam prekybos atstovui. Išsamesnės informacijos kreipkitės į vietinę valdžios instituciją.

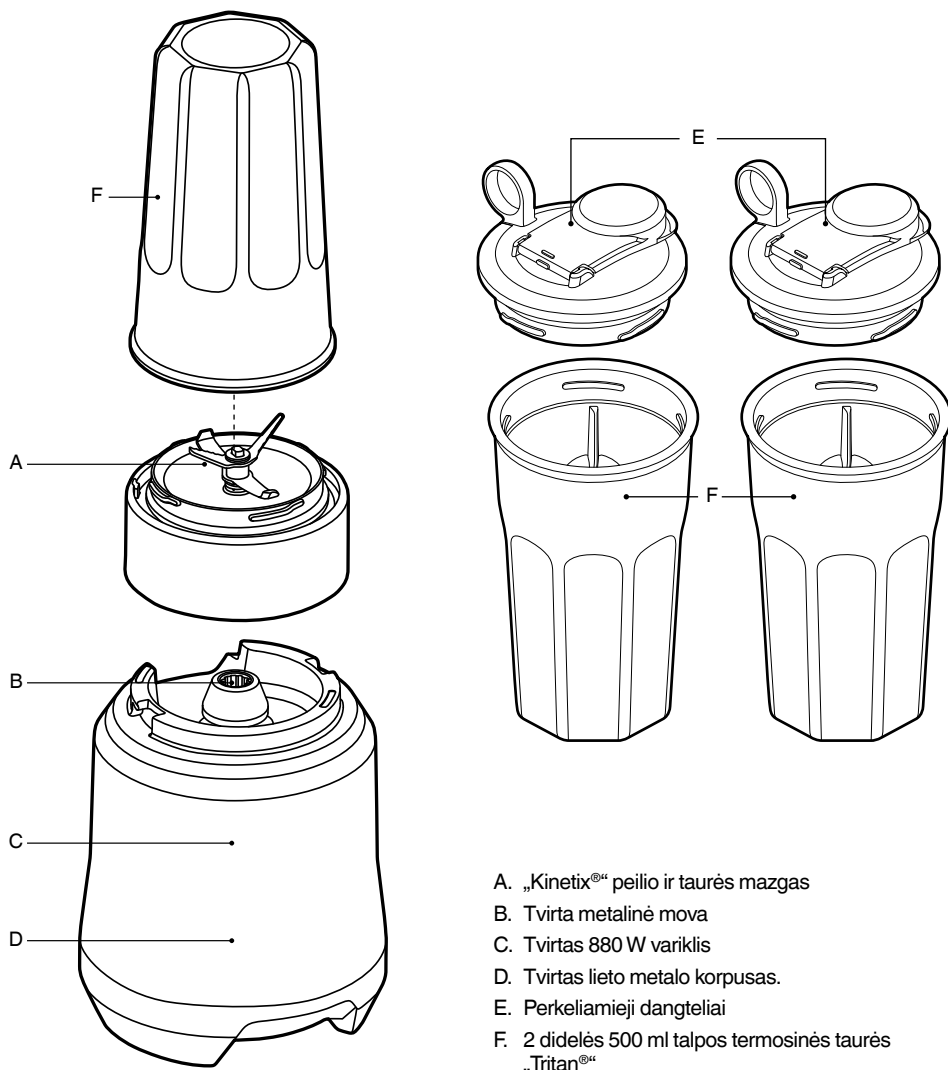


Kad išvengtumėte elektros smūgio, į vandenį ir jokią kitą skystį nemerkitė maitinimo laido, kištuko ar viso prietaiso.

IŠSAUGOKITE ŠIĄ INSTRUKCIJĄ



Komponentai



Nominalios elektrinių parametų reikšmės
220–240V~ 50Hz 880W



Surinkimas

PRIEŠ PIRMAJĄ NAUDOJIMĄ

- Prieš pirmąjį maišytuvo naudojimą, pašalinkite visas pakuotės medžiagas ir reklaminius lipdukus.
- Ką nors darydami su peiliais, būkite atsargūs, nes jie labai aštrūs.
- Termosines taures, dangtelius, peilių mazgą ir visus priedus minkštu skudurėliu nuplaukite šiltame muiluo tame vandenyje. Gerai išskalaukite ir išdžiovinkite. Visas dalis (išskyrus variklio korpusą) galima plauti viršutinėje indaplovės lentynoje. Maišytuvą naudojant pirmą kartą, iš variklio gali sklįsti kvapas. Tai normalu, ir, bėgant laikui, kvapas išnyks.

SURINKIMAS

1. Išimkite peilius ir taurę padėkite atvira puse į viršų.
2. Neviršydami linija MAX pažymėto lygio, sudėkite ingredientus.
3. Pasukdami ketvirtį apsisukimo laikrodžio rodyklės kryptimi, užfiksuokite peilių mazgą. Prieš apversdami taurę maišymui, įsitikinkite, kad peilių mazgo mova tvirtai laikosi jai skirtoje vietoje.



Funkcijos

NAUDOJIMAS

- Maišytuvai veiks tik teisingai uždėjus peilius ir taurę. Tai padarius, bus išjungtas apsauginis blokas ir galės veikti variklis.
- Vienu metu be pertraukos nemaišykite ilgiau kaip 60 sekundžių. Tarp kiekvieno naudojimo darykite 2 minučių pertrauką, kad atvėstų variklis.
- Ingredientus galima maišyti impulsais, taurę pasukant kaitinamos jungties padėčių ribose ir taip įjungiant bei išjungiant variklį.
- Baigę maišyti, prieš nuimdami taurės mazgą nuo variklio korpuso, palaukite kelias sekundes, kol nustos suktis peiliai.
- Saugos sumetimais, baigę maišyti, variklio korpusą atjunkite nuo elektros tinklo lizdo.



Sutrikimų šalinimas

Neįsijungia variklis arba nesisuka peilis.

- Patikrinkite, ar maitinimo laido kištukas yra gerai įstatytas į elektros lizdą.
- Suveikė apsaugos nuo perkrovos sistema (žr. žemiau).

Maišytuvas veikdamas staiga sustojo.

- Šis maišytuvas turi apsaugą nuo perkrovos, kuri neleidžia sugesti veikiančiam varikliui. Ištraukite kištuką iš elektros lizdo ir palaukite 30 minučių, kol atvės variklis. Kai atvės, vėl galėsite jį naudoti.
- Patariame maišyti mažesnes partijas arba ingredientus supjaustyti mažesniais gabaliukais. Išsamesnės informacijos ieškokite apsaugos nuo perkrovos sistemos skyriuje.

Maisto produktai sušokę į gumulus arba nelygiai išmaišyti.

- Tai gali įvykti, kai vienu metu apdorojama per daug maisto produktų. Pabandykite naudoti mažesnę kiekį ir, jeigu reikia, apdorokite partijomis.
- Gali būti per dideli ingredientų gabalai. Pabandykite supjaustyti mažesniais gabaliukais. Kad būtų gauti geriausi rezultatai, ingredientų gabaliukai turi būti ne didesni kaip 2 cm.

Maisto produktai prilimpa prie peiliukų ir taurės.

- Gali būti per tirštas mišinys. Pabandykite įpilti daugiau skysčio ir (arba) maišyti impulsais.
-



Priežiūra ir valymas

Saugos sumetimais, baigę naudoti prietaisą, iš elektros tinklo lizdo ištraukite maitinimo laido kištuką.

Termosinės taurės ir dangteliai

Kad taurės ir dangteliai išliktų švarūs, neleiskite prie jų pridžiūti maisto likučiams. Po naudojimo tuojau pat atlikite toliau nurodytus veiksmus.

- Nuo peilių, iš taurės ir nuo dangtelio nuskalaukite didžiąją dalį likučių.
- Naudodami švelnią skystą plovimo priemonę ir nešveičiamąją kempinę, rankomis išplaukite šiltame muiluotame vandenyje.

Variklio korpusas

Variklio korpusą nuvalykite minkšta, drėgna šluoste ir gerai nusauskite. Nuo maitinimo laido nuvalykite visus maisto likučius.

Valymo priemonės

Variklio korpuso ar taurių nevalykite šveitimo kempinėmis ar valikliais, nes galite subraižyti jų paviršių. Naudokite tik šiltą muiluotą vandenį ir minkštą skudurėlį.

Slėgio susidarymas

Taures galima išskalauti, pripylus šalto vandens, uždėjus peilius ir 10 sekundžių įjungus maišymą arba papurčius rankomis.

SVARBU! Dėl karšto vandens ir (arba) plovimo priemonių gali susidaryti slėgis.

Kai skalaujate uždėdami peilius ir maišydami ar purtydami, nenaudokite karšto ir net šilto vandens, nes dėl susidariusių garų gali pavojingai pakilti slėgis.

Neįpilkite plovimo priemonių, nes susidarę putos išsiplės ir sukurs slėgį.

Indaplovė

Taures, dangtelius ir peilių mazgą galima plauti viršutinėje indaplovės lentynoje.

Citrusiniai vaisiai

Dėl citrusinių vaisių aliejaus poveikio gali sumažėti taurės „Tritan“ skaidrumas ir ilgaamžiškumas. Jeigu plovėte su plovikliu, tai gerai išskalaukite švariu vandeniu ir tuojau pat išdžiovinkite.

Jeigu maišėte citrusinius vaisius, nemirkykite.

Plaudami su plovimo priemone, nenaudokite peilių.

Laikymas

Maišytuvą laikykite vertikaliai, maišytuvo taures ir peilius uždėję ant variklio korpuso ar padėję šalia jo. Nelaikykite taurę pasukę į įjungimo padėtį ON, nes tada variklis yra įjungimo padėtyje ir, maitinimo laidą prijungus prie elektros tinklo lizdo, jis tuojau pat pradės veikti.



Sisukord

- 18 Olulised ohutusnõuded
- 22 Seadme osad
- 23 Töökorda seadmine
- 23 Funktsioonid
- 24 Veaotsing
- 25 Hooldustööd ja puhastamine

SAGE® PEAB KÕIGE OLULISEMAKS OHUTUST

Sage® töötajad on väga ohuteadlikud. Toodete disainimisel ja tootmisel pöörame tähelepanu eelkõige teie kui meie hinnatud kliendi turvalisusele. Palume teil siiski olla elektriseadmete kasutamisel teatud määral ettevaatlik ning järgida alltoodud ettevaatusabinõusid.

OLULISED OHU- TUSJUHISED

LUGEGE ENNE SEADME KASUTUSELEVÖTTU LÄBI KÕIK JUHISED NING HOIDKE NEED EDASPIDISEKS KASUTAMISEKS ALLES

- Brošüüri täisteksti leiate aadressilt sageappliances.com.
- Enne esimest kasutuskorda kontrollige, et vooluvõrge pinge vastaks seadme all asuval andmeplaadil toodud pingele.
- Eemaldage kõik pakkematerjalid ja kõrvaldage need kasutuselt keskkonnale ohutult.
- Eemaldage seadme voolupistiku kaitsekate ning visake see ära. Lapsed võivad selle alla neelata ja lämbuda.
- Seade on mõeldud kasutamiseks ainult kodumajapidamises. Kasutage seadet ainult sihtotstarbeliselt. Ärge kasutage seadet liikuvates sõidukites või veesõidukites. Seade ei sobi kasutamiseks välistingimustes. Väärkasutus võib põhjustada vigastusi.

- Kerige toitejuhe enne kasutamist täielikult lahti.
- Asetage seade stabiilsele, kuumakindlale, ühetasasele, kuivale pinnale, servast eemale. Ärge kasutage seadet kuumusallikate nagu pliidiplaat, ahi või gaasipliit peal ega lähedal.

Survestatud anuma avamine võib põhjustada anuma sisu väljapaiskumise või põletushaavu, kui sisu on kuum.

Selle vältimiseks järgige alati alltoodud juhiseid:

- Ärge töödelge mikseris kuumi ega sooje aineid. Kui töödeldavad ained muutuvad töötlemise käigus kuumaks, katkestage töötlemine.
- Ärge töödelge mikseris ühtegi ainet järjest üle 1 minuti. Töötlemisel kauem kui 1 minut järjest võivad töödeldavad ained muutuda kuumaks, mille tagajärjel tekivad aur või põhjustada anuma surve alla sattumise.
- Ärge püüdke lõiketera anuma põhjast lahti keerata, kui anum on auru tekke tõttu surve alla sattunud. Laske anumal toatemperatuurini jahtuda ja seejärel eemaldage lõiketera ettevaatlikult.
- Ärge töödelge mikseris gaseeritud vedelikke, pesuaineid ega ühtegi muud ainet, mis võib paisuda või tekitada gaase.
- Ärge täitke anumad üle anumale märgitud maksimumtaseme.
- Kui töötlemisel lekib anumast töödeldavat ainet, katkestage kohe töötlemine ja eemaldage seadme pistik pistikupesast. Kontrollige, et anumad ei oleks täidetud üle maksimumtaseme ning et selle tihend ega anum ise ei oleks saanud kahjustada. Puhastage leke kuiva rätikuga, keerake anum kindlalt mikserimehhanismi külge ja jätkake töötlemist.
- Seadme töötamisel tekkinud vibreerimine võib seadet kohalt liigutada.
- Ärge laske juhtmel vabalt laua või leti servalt alla rippuda, kuumade pindadega kokku puutuda või keerdu minna.
- Enne puhastamist, kohalt liigutamist või hoiule panekut veenduge, et seade on välja lülitatud ja pistik on seinapistikupesast välja tõmmatud ning laske seadmel jahtuda.
- Kui seadet ei kasutata, lülitage see alati välja ja tõmmake pistik seinapistikupesast välja.
- Ärge kasutage seadet, kui selle toitejuhe, pistik või seade ise on mingil viisil kahjustatud saanud. Kui seade on saanud kahjustada või vajab muid hooldustöid peale puhastamise, võtke ühendust Sage'i klienditeenindusega või külastage meie veebilehte sageappliances.com.

- Kogu hoolduse (v.a puhastamine) peab läbi viima selleks volitatud Sage® teeninduskeskus.
- Ärge lubage lastel seadmega mängida. Alla 8-aastased lapsed seadet puhastada ega selle hooldustöid ei tohi. Vanemad kui 8-aastased lapsed tohivad seadet puhastada ja hooldustöid teha ainult järelevalve all.
- Hoidke seade ja selle toitejuhe alla 8-aastastele lastele kättesaamatult.
- Täiendava kaitse tagamiseks elektriseadmete kasutamisel on soovitatav paigaldada ohutuslülit, mille rakendumisvool ei ületa 30 mA. Küsige nõu elektrikult.
- Enne kasutamist veenduge alati, et seade on nõuetekohaselt kokku pandud. Valesti kokku pandud seade ei hakka tööle.
- Asetage seade alati kuivale pinnale.
- Hoidke käed, sõrmed, juuksed, riided ja söögiriistad töötava seadme liikuvatest või pöörlevatest osadest eemal.
- Kasutage seadet ainult toidu või joogi valmistamiseks.
- Termokaitse juhuslikust lähtestamisest tuleneva ohu vältimiseks ei tohi seadet kasutada välise lülitusseadmega (nagu taimer) ega ühendada vooluahelasse, mida regulaarselt sisse ja välja lülitatakse.
- Lugege enne seadme kasutuselevõttu juhised hoolikalt läbi ning hoidke need tuleviku tarbeks alles.
- Isikud, kellel on tavapärasest väiksemad füüsilised, sensoorsed või vaimsed võimed või kellel puuduvad piisavad kogemused ja teadmised, tohivad seadet kasutada järelevalve all või juhul, kui neile on antud juhised seadme ohutuks kasutamiseks ja nad mõistavad sellega kaasnevaid ohtusid.
- Lapsed ei tohi seadet kasutada.
- Ärge jätke töötavat seadet järelevalveta.
- Laske mootoril kasutuskindade vahepeal vähemalt üks minut puhata.
- Ühtegi seadme osa ei tohi panna mikrolaineahju.
- Olge teravate lõiketerade käsitlemisel ja puhastamisel ettevaatlik. Lõiketerade valesti käsitlemine võib põhjustada vigastusi.
- Ärge pange tassi ega kannu mootoriosale, kui mootor veel töötab.
- Ärge kasutage seadet ilma koostisaineid tassi või kannu panemata.
- Ärge kunagi proovige seadet kasutada, kui selle lõiketerad on kahjustada saanud või kui tassis või kannus on söögiriistad või mis tahes võõrkehad.

- Vältige äärmuslikku kuuma ja külma vaheldumist. Ärge asetage külma tassi või kannu kuuma vette ja vastupidi.
- Enne kasutamist tuleb lõiketerad alati kindlalt tassi kinnitada, et kannu sisu sealt välja ei pääseks, pritsiks ega üle voolaks.
- Ärge proovige lõiketeri kasutada ega neid mootoriosale panna, ilma et tass oleks oma kohal.
- Ärge täitke tassi üle tähise MAX, sest mootor kiilub suurel koormusel kinni ja koostisained võivad tassist välja lekkida. Samuti vähendab see seadme tööjõudlust. Pidage meeles, et mõne segu maht suureneb koostisainete purustamisel ja segamisel.
- Suure koormusena määratletakse seadme ohutusstandardis täpsustatud kogus (500 ml tass, mis on kuni maksimumtasemeni täidetud kahe osa leotatud progandikuubikute ja kolme osa veega). Mis tahes sellega võrdväärset või suuremat kogust ei tohiks töödelda kauem kui 10 sekundit korraga. Ükski tootega kaasas olevatest retseptidest ei sisalda standardsest kogusest suuremat kogust.



See sümbol näitab, et seadet ei tohi visata majapidamisjäätmete hulka. Viige kasutuskõlbmatuks

muutunud seade vastavasse kohalikku kogumispunkti või sellekohast teenust pakkuvale edasimüüjale. Lisateavet saate kohalikust omavalitsusest.

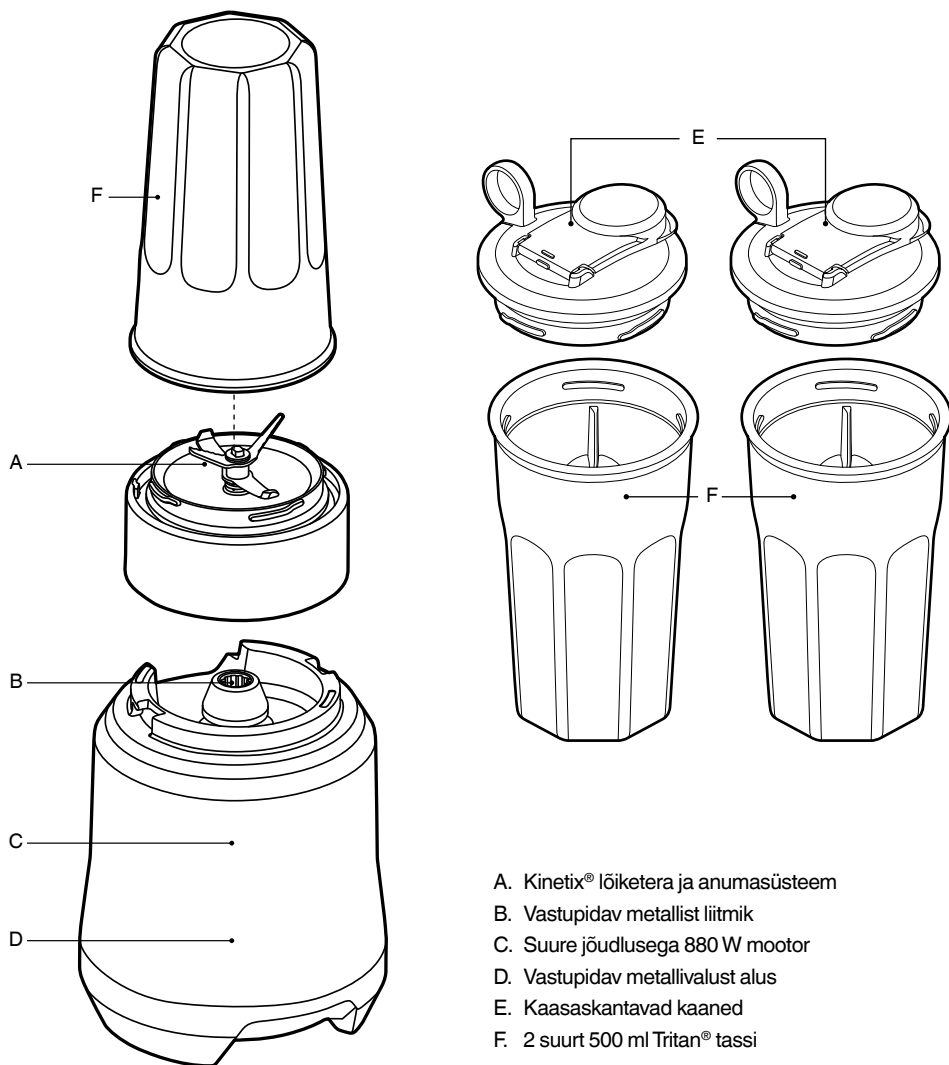


Elektrilöögi ohu vältimiseks ärge pange toitejuhet, pistikut ega seadet vette ega muusse vedelikku.

HOIDKE NEED JUHISED ALLES



Seadme osad



- A. Kinetix® lõiketera ja anumasüsteem
- B. Vastupidav metallist liitmik
- C. Suure jõudlusega 880 W mootor
- D. Vastupidav metallivalust alus
- E. Kaasaskantavad kaaned
- F. 2 suurt 500 ml Tritan® tassi

CE Tehniline teave
220-240V~ 50Hz 880W



Töökorda seadmine

ENNE ESIMEST KASUTUSKORDA

- Enne seadme esimest kasutuskorda eemaldage kõik pakkematerjalid ja etiketid.
- Olge ettevaatlik löiketeradega, sest need on äärmiselt teravad.
- Peske tasse, kaasi, löiketerade osa ja kõiki tarvikuid sooja seebivahuses vees ning kasutage pehmet lappi. Loputage ja kuivatage hoolikalt. Kõiki seadme osi (v.a mootoriosa) tohib pesta nõudepesumasina ülemisel restil. Seadme esimesel kasutuskorral võib mootorist tulla veidi lõhna. See on tavapärane ning kaob hiljem kasutamise jooksul.

KOKKUPANEK

1. Eemaldage löiketerad ja pange tass nii, et selle ava on suunaga ülespoole.
2. Pange koostisosad tassi, jälgides tähist MAX.
3. Pange löiketerad oma kohale, keerates neid veerandi võrra päripäeva. Kontrollige, et löiketerade osa muhv oleks kindlalt oma kohal, enne kui tassi tagurpidi keerate.



Funktsioonid

KASUTAMINE

- Seade töötab ainult juhul, kui löiketerad ja tass on õigesti oma kohal. Vastasel juhul ei hakka mootor tööle.
- Ärge kasutage seadet järjest kauem kui 60 sekundit. Laske mootoril kasutuskordade vahepeal vähemalt kaks minutit puhata.
- Koostisaineid saab töödelda ka pulseerivate liigutustega, keerates tassi asendite vahel, nii et mootor lülitub sisse ja välja.
- Kui olete koostisainete töötlemise lõpetanud, oodake mõni sekund, kuni löiketerad on seisma jäänud ning alles seejärel tõstke tass mootoriosalt ära.
- Ohutuse tagamiseks lülitage mootoriosa välja ja tõmmake pistik seinapistikupesast välja, kui olete seadme kasutamise lõpetanud.



Veaotsing

Mootor ei hakka tööle või löiketera ei pöörle

- Kontrollige, et toitejuhtme pistik oleks kindlalt seinapistikupesast sisestatud.
- Võimalik, et aktiveerus ülekoormuskaitse süsteem (vt allpool).

Seade jäi töötamise ajal järsku seisma.

- Mootori kahjustamise vältimiseks on seadmel ülekoormuskaitse, mis võis aktiveeruda. Tõmmake pistik seinapistikupesast välja, võtke tass ära ja laske mootoril jahtuda kuni 30 minutit. Pärast jahtumist on seade uuesti kasutusvalmis.
- Soovitame koostisaineid töödelda väiksemate portsjonite kaupa või lõigata koostisained väiksemateks tükkideks. Täpsemat teavet vt ülekoormuskaitse süsteemi osast..

Toit on klompis või ebaühtlaselt töödeldud.

- Toiduaineid on ühe korraga töötlemiseks liiga palju. Proovige korraga töödelda väiksem kogus toiduaineid, jaotades need vajadusel portsjoniteks.
- Koostisained võivad olla liiga suured. Proovige need lõigata väiksemateks tükkideks. Parimate tulemuste saavutamiseks tuleks toiduained lõigata vähemalt 2 cm suurusteks tükkideks.

Toiduained jäävad löiketera ja kannu külge kinni.

- Segu võib olla liiga paks. Lisage vedelikku ja töödelge pulseeriva funktsiooniga.
-



Hooldustööd ja puhastamine

Pärast kasutamist tõmmake toitejuhtme pistik seinapistikupesast välja.

Tassid ja nende kaaned

Ärge laske toidujääkidel tasside ja kaante külge kuivada. Pärast kasutamist toimige esimesel võimalusel järgmiselt:

- Loputage löiketerad, tass ja kaas suurematest jääkidest puhtaks.
- Peske käsitsi sooja veega, millele on lisatud veidi õrnatoimelist nõudepesuvahendit, ja mitteabrsiivse käsnaga.

Mootoriosa

Pühkige mootoriosa pehme niiske lapiga. Kuivatage hoolikalt. Pühkige toitejuhtmelt toiduosakesed.

Puhastusvahendid

Ärge kasutage mootoriosa ega tasside puhastamiseks abrasiivseid puhastusvahendeid ega traatharju, kuna need võivad pinda kriimustada. Kasutage vaid sooja vett, puhastusvahendit ja pehmet lappi.

Surve teke

Tasse võib loputada külma veega. Selleks kinnitage löiketerad ja lülitage seade sisse või raputage tassi käsitsi 10 sekundi jooksul.

OLULINE! Kuuma vee ja/või pesuvahendi tulemusel võib tekkida surve.

Kui loputate löiketeradega seadet või purustate, segate ja loksutate seadet, ärge kunagi lisage kuuma ega isegi sooja vett, sest auru toimel võib tekkida ohtlik surve.

Ärge lisage pesuainet, sest see tekitab vahtu, mis paisub ja võib põhjustada survet.

Nõudepesumasin

Tasse, kaasi ja löiketeri tohib pesta ainult nõudepesumasina ülemisel restil.

Tsitrusviljad

Kokkupuude tsitrusviljadest eralduva õliga võib muuta Tritan-tassid häguseks ja vähendada nende eluiga. Pärast pesuvahendiga pesemist loputage tasse hoolikalt puhta veega ja laske kohe kuivada.

Pärast tsitrusviljade töötlemist ärge leotage tasse.

Pesuainega pesemisel võtke löiketerad seadme küljest ära.

Hoiustamine

Pange seade hoiule püstiasendisse koos tasside ja löiketeradega ning asetage see mootoriosale või selle kõrvale. Ärge jätke tassi lülitit hoiustamise ajaks asendisse ON. See tähendab, et mootor on töövalmis ja lülitub kohe sisse, kui seadme pistik seinapistikupesassa ühendada.



Содержание

- 26 Важные меры предосторожности
- 31 Компоненты
- 32 Сборка
- 32 Функции
- 33 Устранение неисправностей
- 34 Уход и очистка

РЕКОМЕНДАЦИЯ SAGE® – БЕЗОПАСНОСТЬ НА ПЕРВОМ МЕСТЕ

Sage® очень серьезно относится к безопасности. Мы разрабатываем и производим продукцию с учетом обеспечения безопасности потребителя. Кроме того, просим вас соблюдать известную осторожность при использовании любых электроприборов и следовать нижеизложенным инструкциям.

ВАЖНО!

ПРОЧИТАЙТЕ ВСЕ ИНСТРУКЦИИ ДО НАЧАЛА ПОЛЬЗОВАНИЯ ПРИБОРОМ И НА ВСЯКИЙ СЛУЧАЙ СОХРАНИТЕ ИХ

- Полное руководство по эксплуатации доступно на веб-сайте: sageappliances.com.
- Перед первым использованием убедитесь, что параметры электроснабжения соответствуют указанным на табличке на днище прибора.
- Перед первым использованием удалите и с надлежащими мерами предосторожности выбросьте все упаковочные материалы.
- Чтобы защитить маленьких детей от опасности удушья, с надлежащими мерами предосторожности выбросьте защитную оболочку со штекера питания.
- Этот прибор предназначен только для бытового использования. Не используйте прибор в каких-либо иных целях, кроме его назначения. Не используйте в движущихся транспортных средствах или на лодках. Используйте только в помещениях. Неправильное использование может привести к травмам.

- Полностью размотайте шнур питания перед использованием.
- Поставьте прибор подальше от края на устойчивую, термостойкую, горизонтальную и сухую поверхность. Не используйте на каком-либо источнике тепла, например электрической или газовой плите или печке, или вблизи него.

Открытие стакана, находящегося под давлением, может привести к разбрызгиванию ингредиентов, или может вызвать жжение/ожоги, если содержимое горячее.

Чтобы свести риски к минимуму, всегда следуйте инструкциям, приведенным ниже:

- Никогда не смешивайте горячие или теплые ингредиенты. Остановите смешивание, если содержимое становится горячим из-за смешивания.
- Никогда не смешивайте ингредиенты более 1 минуты. Смешивание более 1 минуты может привести к нагреванию ингредиентов, а образовавшийся пар может привести к образованию давления в стакане.

- Никогда не пытайтесь открутить лезвие от основания стакана, когда стакан находится под давлением из-за накопленного пара. Дайте стакану охладиться до комнатной температуры, перед тем, как осторожно открутить лезвие.
- Никогда не смешивайте газированную жидкость, моющее средство или какой-либо ингредиент, который может расширяться или создать газ.
- Никогда не заполняйте стакан выше указанной отметки максимального уровня.
- Если во время смешивания происходит утечка, немедленно прекратите смешивание и отсоедините устройство от питания. Убедитесь, что стакан не заполнен выше отметки максимального уровня и нет повреждений уплотнения лезвия или самого стакана. Устраните утечку сухим полотенцем и крепко закрепите стакан в базе блендера, прежде чем продолжать смешивание.
- Вследствие вибрации во время работы прибор может перемещаться.

- Не допускайте, чтобы шнур питания свисал с края стола, касался горячих поверхностей или завязывался узлами.
- Перед очисткой, перемещением или уборкой на хранение обязательно убедитесь, что прибор выключен, отсоединен от розетки и полностью остыл.
- Всегда выключайте прибор и отсоединяйте шнур питания от розетки, когда прибор не используется.
- Не используйте прибор, если шнур питания, штекер или прибор повреждены каким-либо образом. Если прибор поврежден или требуется какое-либо обслуживание, кроме очистки, обращайтесь в службу поддержки Sage или зайдите на веб-сайт: sageappliances.com.
- Любое обслуживание, помимо очистки, должно выполняться в авторизованном сервисном центре Sage®.
- Не допускайте, чтобы дети играли с прибором. Очистка и обслуживание не могут производиться детьми младше 8 лет и без надзора.
- Держите прибор и его шнур недоступными для детей младше 8 лет.
- Рекомендуется установить устройство дифференциальной защиты для дополнительной защиты при использовании электроприборов. Рекомендуется использовать защитные выключатели с расчетным рабочим током не более 30 мА. Обратитесь к электрику за профессиональной консультацией.
- Перед использованием убедитесь, что прибор собран правильно. Если прибор собран неправильно, он не будет работать.
- Не ставьте работающий прибор на сточную панель мойки.
- Держите руки, пальцы, волосы, одежду, а также лопатки и другие столовые приборы вдали от движущихся или вращающихся частей прибора во время работы.
- Используйте прибор только для приготовления напитков и еды.
- Чтобы избежать возможной угрозы самопроизвольного запуска прибора из-за случайного сброса защиты от перегрузки, не подключайте никаких внешних включающих устройств (например, таймер) и не подсоединяйте прибор к схеме, которая способна регулярно включать и выключать прибор.

- Внимательно прочитайте все инструкции до начала использования прибора и на всякий случай сохраните их.
- Этот прибор может использоваться людьми с ограниченными физическими или умственными способностями, только если они находятся под наблюдением или им были даны указания относительно безопасного использования прибора и они понимают возможные опасности.
- Прибор не должен использоваться детьми.
- Не оставляйте прибор без присмотра во время работы.
- Перед каждым использованием дайте мотору постоять 1 минуту.
- Не помещайте никакие части прибора в микроволновую печь.
- Будьте осторожны при касании и очистке ножей, так как они очень острые. Небрежное обращение с ножами может привести к травме.
- Не устанавливайте стакан или чашу на основание двигателя, пока двигатель еще вращается.
- Не запускайте его без ингредиентов в стакане или чаше.
- Никогда не пытайтесь использовать с поврежденными ножами или какими-либо столовыми приборами и прочими посторонними предметами внутри стакана или чаши.
- Не подвергайте стакан или чашу сильным перепадам температуры, например, помещая холодную чашу в горячую жидкость и наоборот.
- Перед включением ножи должны быть надежно зафиксированы на стакане, чтобы избежать разбрызгивания и расплескивания содержимого.
- Никогда не пытайтесь использовать или помещать блок ножей на базу двигателя без стакана.
- Не наполняйте стакан выше отметки MAX, поскольку это приведет к сильной нагрузке двигателя и может вызвать утечку. Это также снизит эффективность обработки. Обратите внимание, что некоторые смеси увеличиваются в объеме при переработке.

- В соответствии со стандартом прибора большая нагрузка означает определенную нагрузку (стакан 500 мл, заполненный до максимального указанного уровня смесью, состоящей из двух частей по массе замоченной нарезанной моркови и 3 частей воды. При любой нагрузке, аналогичной этой нагрузке или превышающей ее не используйте более 10 секунд подряд. Обратите внимание, что ни один из рецептов, прилагаемых к этому изделию, не считается превышающим такую нагрузку.



Показанный символ означает, что этот прибор не может утилизироваться с бытовыми отходами. Его необходимо сдать в специализированный муниципальный центр сбора отходов или дилеру, предоставляющему такую услугу. За более подробной информацией обращайтесь в местный муниципалитет.

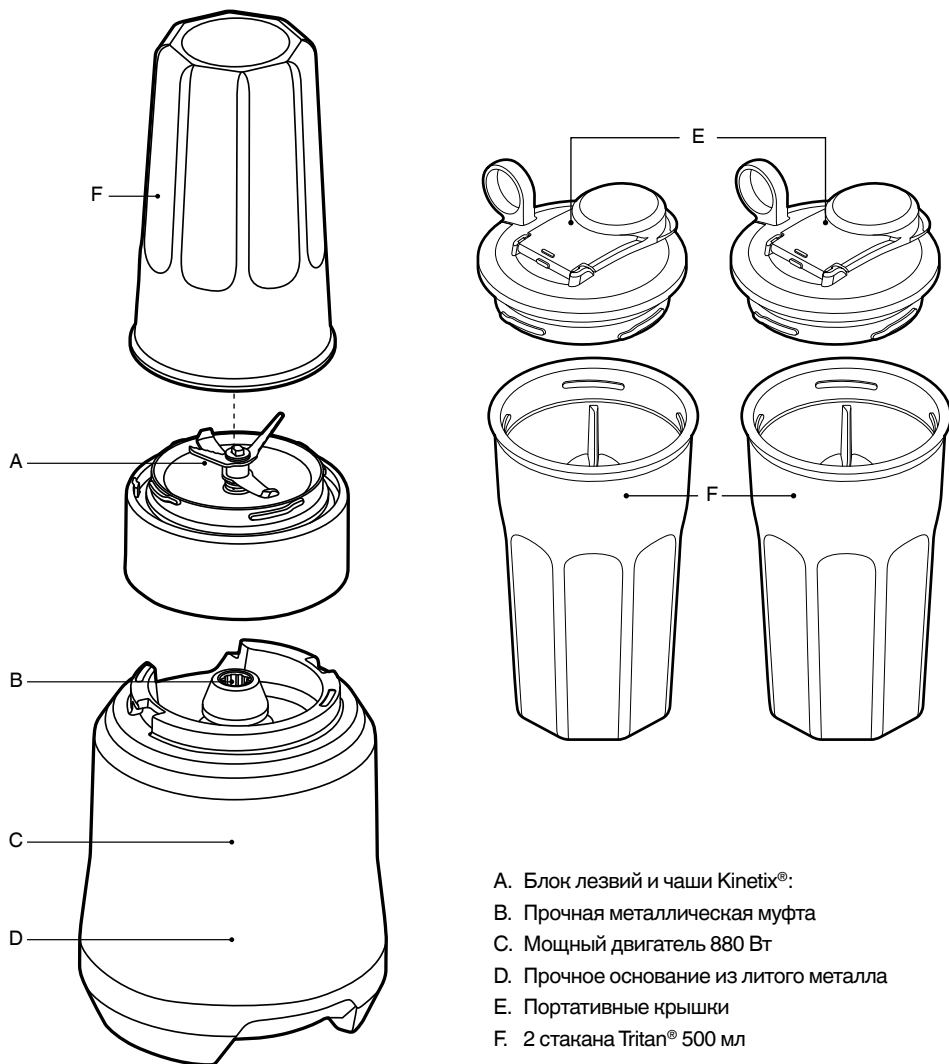


Чтобы избежать поражения электрическим током, не погружайте прибор, шнур питания или штекер питания в воду или какую-либо другую жидкость.

СОХРАНИТЕ ЭТО РУКОВОДСТВО



Компоненты



- A. Блок лезвий и чаши Kinetix®:
- B. Прочная металлическая муфта
- C. Мощный двигатель 880 Вт
- D. Прочное основание из литого металла
- E. Портативные крышки
- F. 2 стакана Tritan® 500 мл

CE Технические параметры
220-240В~ 50Гц 880Вт



Сборка

ПЕРЕД ПЕРВЫМ ИСПОЛЬЗОВАНИЕМ

- Перед первым использованием блендера удалите все упаковочные и рекламные материалы.
- Будьте осторожны при обращении с ножами, так как они крайне острые.
- Вымойте все стаканы, крышки, блок ножей и другие принадлежности мягкой тканью и теплой мыльной водой. Сполосните и тщательно высушите. Все части (кроме основания двигателя) можно мыть в посудомоечной машине на верхней полке. При первом использовании блендера вы можете заметить запах, исходящий от двигателя. Это нормально и пройдет по мере использования.

СБОРКА

1. Удалите ножи и поставьте стакан отверстием вверх.
2. Добавьте ингредиенты, не превышая отметку MAX.
3. Установите блок ножей, повернув его на четверть оборота по часовой стрелке. Убедитесь, что муфта блока надежно установлена на месте, прежде чем переворачивать стакан для переработки ингредиентов.



Функции

ИСПОЛЬЗОВАНИЕ

- Блендер работает только с правильно собранными стаканом и ножами. Это отключает защитную блокировку, позволяя двигателю работать.
- Не обрабатывайте продукты более 60 секунд подряд. Дайте двигателю отдохнуть 2 минуты, прежде чем продолжить.
- Ингредиенты можно обрабатывать в импульсном режиме, поворачивая стакан в пределах положений цоколя, что будет включать и выключать двигатель.
- По завершении обработки подождите несколько секунд, чтобы ножи остановились, прежде чем снимать стакан с основания двигателя.
- Для обеспечения безопасности отсоедините основание двигателя от розетки после использования.



Устранение неисправностей

Мотор не запускается или ножи не вращаются

- Убедитесь, что штекер питания как следует вставлен в розетку.
- Могла сработать система защиты от перегрузки.

Блендер внезапно остановился во время работы

- Блендер оснащен защитой от перегрузки, чтобы предотвратить повреждение двигателя. Она могла сработать. Отсоедините от розетки, снимите стакан и дайте двигателю остыть как минимум 30 минут. Когда он остынет, блендер снова можно будет использовать как обычно.
- Рекомендуем обрабатывать продукты небольшими порциями или нарезать ингредиенты на меньшие части. Подробную информацию см. в разделе «Защита от перегрузки».

Комки или неравномерное измельчение в готовом продукте

- Это может происходить, когда одновременно обрабатывается слишком большой объем. Попробуйте с меньшим количеством и при необходимости измельчайте объем по частям.
- Ингредиенты могут быть слишком крупными. Попробуйте нарезать продукты на меньшие части. Для достижения наилучшего результата ингредиенты должны быть нарезаны на кусочки не более 2 см.

Продукты налипают на ножи и стакан

- Смесь может быть слишком густой. Попробуйте добавить больше жидкости и/или использовать импульсный режим.
-



Уход и очистка

Из соображений безопасности отсоединяйте шнур питания от розетки после использования.

Стаканы и крышки

Чтобы содержать стаканы и крышки в чистоте, не позволяйте остаткам продуктов засыхать на них. Как можно скорее после использования выполните следующее:

- Смойте большинство остатков с ножей, стакана и крышки.
- Вручную вымойте в теплой мыльной воде, используя щадящее моющее средство и неабразивную губку.

Корпус мотора

Протрите корпус мотора мягкой влажной тканью и тщательно высушите. Удалите частицы продуктов со шнура питания.

Чистящие средства

Не используйте абразивные губки или чистящие средства для очистки основания двигателя и стаканов, поскольку это может поцарапать поверхность. Используйте только теплую мыльную воду и мягкую ткань.

Создание давления

Стаканы можно мыть, добавив холодной воды, установив ножи и либо включив блендер, либо встряхивая вручную в течение 10 секунд.

ВАЖНО! Существует риск возникновения давления из-за теплой воды и/или моющего средства.

При мытье с установкой ножей и включением или встряхивания блендера никогда не добавляйте горячую и даже теплую воду, поскольку образующийся пар может создать опасное давление.

Не добавляйте моющее средство, поскольку образующаяся пена будет расширяться и может создать давление.

Посудомоечная машина

Стаканы, крышки и блок ножей можно мыть в посудомоечной машине только на верхней полке.

Цитрус

Цитрусовое масло может повлиять на прозрачность и долговечность стаканов Tritan. После мытья с моющим средством тщательно сполосните водой и сразу дайте высохнуть.

Не замачивайте после переработки цитрусовых.

Не устанавливайте ножи при мытье с моющим средством.

Хранение

Храните собранные стаканы и ножи в вертикальном положении на основании двигателя или рядом с им. Не храните стакан в положении ON (ВКЛ.), поскольку в таком случае мотор запустится, как только блендер будет подсоединен к розетке.



Примечания

LV

“B.T.U. Company” SIA
Dārzaugļu iela 1-207, Rīga, LV-1012, Latvija
sage@btu.lv

Lai sazinātos ar klientu servisu, lūdzu, apmeklējiet vietni: sage.lv

Reģistrēts Latvijā № 50003873791.

Tā kā mēs nepārtraukti cenšamies uzlabot savu produkciju, šajā dokumentā attēlotie produkti vai to fotogrāfijas var nedaudz atšķirties no produktu faktiskā izskata.

LT

“B.T.U. Company” SIA
Darzaugļu iela 1-207, Ryga, LV-1012, Latvija
sage@btu.lv

Pirkējiem priekšroku, lūdzam, apsilankyt svetainėje sage.lv

Užregistruota Latvijoje № 50003873791.

Kadangi gaminiai nuolat tobulinami, tai šiame dokumente pateiktos gaminių iliustracijos ar nuotraukos gali šiek tiek skirtis nuo tikrojo gaminių.

EE

“B.T.U. Company” SIA
Darzaugļu iela 1-207, Riia, LV-1012, Lāti
sage@btu.lv

Klienditeeninduse leiate aadressilt sage.lv

Registreeritud Lätis № 50003873791.

Pidevate täienduste tõttu võivad joonistel või fotodel olevad tooted tegelikest toodetest veidi erineda.

Sage[®]

www.sageappliances.com

Registered in England & Wales No. 8223512.

Copyright BRG Appliances 2017.

SPB550 B21