



Dal 1905 macchine per caffè



MANUALE D'USO

IT

INSTRUCTION MANUAL

EN

MANUEL D'UTILISATION

FR

BEDIENUNGSANLEITUNG

DE

GEBRUIKSAANWIJZING

NL

MANUAL DE USO

ES

MANUAL DE UTILIZAÇÃO

PT

BRUKSANVISNING

SV

РУКОВОДСТВО ПО ЭКСПЛУАТАЦИИ

RU

BRUGERVEJLEDNING

DA

INSTRUKCJA UŻYTKOWNIKA

PL

KÄYTTÖOPAS

FI

BRUKERHÅNDBOK

NO

Istruzioni per l'uso dei modelli

CASABAR

Gentile cliente,

La ringraziamo per aver acquistato un nostro prodotto, costruito secondo le ultime innovazioni tecnologiche. Seguendo scrupolosamente le semplici operazioni riguardanti l'uso corretto del nostro prodotto in conformità alle prescrizioni essenziali di sicurezza indicate nel presente manuale, potrà ottenere il massimo delle prestazioni e verificare la notevole affidabilità di questo prodotto nel corso degli anni. Qualora dovesse riscontrare anomalie nel funzionamento potrà sempre contare sulla rete dei Centri di Assistenza che fin d'ora sono a Sua disposizione.

SIMBOLOGIA UTILIZZATA NELLE PRESENTI ISTRUZIONI

Le avvertenze importanti recano questi simboli. È assolutamente necessario osservare queste avvertenze.



Prima della messa in funzione, leggere attentamente il manuale di istruzioni.



Attenzione! Operazioni particolarmente importanti e/o pericolose.



Informazioni (utili all'utilizzo dell'apparecchio).



Suggerimenti.



Interventi che possono essere svolti a cura dell'utente.



Interventi che devono essere svolti esclusivamente da un tecnico qualificato.

INDICE

1. INTRODUZIONE AL MANUALE	4
1-1. INTRODUZIONE	4
2. AVVERTENZE	4
2-1. AVVERTENZE DI SICUREZZA	4
2-2. DESTINAZIONE D'USO DELLA MACCHINA	7
2-3. SMALTIMENTO	7
3. DESCRIZIONE	8
3-1. DESCRIZIONE DEL PRODOTTO	8
4. USO	8
4-1. MESSA IN FUNZIONE DELL'APPARECCHIO	8
4-2. PREPARAZIONE DEL CAFFÈ ESPRESSO	9
4-3. EROGAZIONE DEL VAPORE	10
4-4. EROGAZIONE ACQUA CALDA	11
5. PULIZIA E MANUTENZIONE	11
5-1. PULIZIA DEI COMPONENTI DELLA MACCHINA DA CAFFÈ	11
6. CAUSE DI MANCATO FUNZIONAMENTO O ANOMALIE	13

1. INTRODUZIONE AL MANUALE

1-1. INTRODUZIONE

Il presente manuale di istruzioni è parte integrante della macchina, va letto attentamente e deve essere sempre a disposizione per eventuali consultazioni; va conservato per tutta la durata operativa della macchina.

In caso di smarrimento o deterioramento potrete richiedere un nuovo manuale ad un CENTRO DI ASSISTENZA autorizzato.

All'interno vi sono le informazioni relative all'uso corretto della macchina, alla pulizia, alla manutenzione e fornisce importanti indicazioni per lo svolgimento di operazioni da effettuarsi con particolare attenzione e per eventuali rischi residui.

Il manuale rispecchia le innovazioni tecnologiche al momento della sua redazione; il costruttore si riserva il diritto di apportare tutte le modifiche tecniche necessarie ai propri prodotti e di aggiornare i manuali senza l'obbligo di rivedere anche le versioni precedenti.

LA PAVONI S.p.A. declina ogni responsabilità per eventuali danni che possano direttamente od indirettamente derivare a persone o cose causati da:

- mancata osservanza di tutte le prescrizioni delle vigenti norme di sicurezza;
- una installazione non corretta;
- difetti di alimentazione;
- uso improprio o non corretto della macchina;
- uso non conforme a quanto specificato nel presente manuale;
- gravi carenze nella manutenzione;
- modifiche sulla macchina o qualsiasi

intervento non autorizzato;

- utilizzo di ricambi non originali o specifici per il modello;
- inosservanza totale o anche parziale del manuale di istruzioni.

2. AVVERTENZE



2-1. AVVERTENZE DI SICUREZZA

- L'utilizzatore deve attenersi alle norme di sicurezza vigenti nel Paese dove la macchina viene utilizzata, oltre alle regole dettate dal comune buon senso ed alle prescrizioni contenute nel presente manuale.
- Per garantire il corretto funzionamento della macchina ed il mantenimento nel tempo delle sue caratteristiche, si consiglia di verificare le giuste condizioni ambientali (la temperatura ambiente deve essere compresa fra 5° e 35° C), evitando l'utilizzo della macchina in luoghi dove vengono usati getti di acqua o in ambienti esterni sottoposti ad agenti atmosferici (sole, pioggia, ecc.).
- Dopo aver tolto la macchina dall'imballo, assicurarsi che la stessa sia intatta e non abbia subito danneggiamenti.
- I componenti dell'imballaggio devono essere consegnati negli appositi centri di smaltimento e in nessun caso lasciati incustoditi o alla portata di bambini, animali o di persone non autorizzate.
- Prima della messa in funzione della macchina, verificare che la tensione di alimentazione specificata nella targhetta dati posta sotto la base della macchina sia quella in uso nel Paese.
- L'apparecchio non può essere utilizzato da persone (incluso i bambini) con ridotte capacità fisiche, sensoriali o mentali o con mancanza

di esperienza e di conoscenza, a meno che non siano sorvegliati o istruiti all'utilizzo in sicurezza dell'apparecchio da una persona responsabile per la loro sicurezza.

- I bambini devono essere sorvegliati per assicurarsi che non giochino con l'apparecchio.
- La pulizia e la manutenzione non devono essere effettuate da bambini senza sorveglianza.
- Non immergere mai l'apparecchio in acqua.
- Se il cavo di alimentazione elettrica è danneggiato, contattare il servizio di assistenza tecnica per la sua sostituzione per evitare qualsiasi pericolo.
- L'uso di questo apparecchio è consentito ai bambini a partire dagli 8 anni se supervisionati o istruiti riguardo l'uso in sicurezza dell'apparecchio e se ne comprendono i rischi connessi.
- La pulizia e la manutenzione possono essere eseguite da bambini a partire dagli 8 anni purché supervisionati.
- I bambini non devono giocare con l'apparecchio.
- Scollegare l'apparecchio dalla presa di corrente prima di tutte le operazioni di montaggio, smontaggio e pulizia.

Per questo apparecchio:

- Prima di utilizzare l'apparecchio leggere attentamente questo manuale d'uso.
- Spegnere l'apparecchio immediatamente dopo l'uso.
- Non lasciare l'apparecchio incustodito mentre è in funzione.
- Scollegare sempre la macchina da caffè dalla presa di corrente prima del montaggio e dello smontaggio dei componenti e prima di pulirla.

- Prima di collegare e scollegare la macchina, assicurarsi che l'interruttore di accensione sia in posizione spenta.
- Togliere la spina dalla presa di corrente prima di effettuare la pulizia e in caso di guasto.
- Lasciare raffreddare la macchina da caffè prima di effettuare la pulizia.
- Non utilizzare la macchina da caffè senza acqua nel serbatoio o senza il serbatoio.
- Lasciare uno spazio di almeno 3 cm tra la macchina da caffè ed eventuali pareti laterali o posteriori e lasciare uno spazio di almeno 15 cm sopra la macchina da caffè.
- Pericolo di scottature! La macchina da caffè genera calore e produce acqua calda e vapore durante il funzionamento.
- Pericolo di scottature! Non toccare il ripiano scaldato durante il funzionamento.
- Le superfici del prodotto rimangono molto calde dopo l'uso per via del calore residuale. Non toccare le superfici calde per evitare scottature.
- Non utilizzare la macchina da caffè in combinazione con parti o accessori di altri produttori.
- Utilizzare esclusivamente ricambi originali del produttore. L'uso di parti di ricambio non consigliati dal produttore potrebbe provocare incendi, scosse elettriche o lesioni alle persone.
- Appoggiare la macchina da caffè solo su superfici piane ed asciutte.
- Evitare di bagnare o spruzzare liquidi sulla macchina da caffè. In caso di contatto con liquidi, scollegare immediatamente il cavo dalla presa elettrica e asciugare accuratamente: Pericolo di scosse elettriche!
- Non utilizzare detergenti aggressivi o

oggetti taglienti per pulire la macchina da caffè.

- Non apportare modifiche all'apparecchio.
- Non tentare mai di spegnere una fiamma/incendio con acqua: spegnere l'apparecchio, togliere la spina dalla presa di corrente e coprire la fiamma con un coperchio o con una coperta ignifuga.
- Evitare che il cavo di alimentazione entri in contatto con spigoli vivi.
- Non posizionare l'apparecchio sopra o vicino a fornelli gas o elettrici accesi, all'interno di un forno o in prossimità di fonti di calore.
- Non posizionare l'apparecchio vicino a rubinetti o lavandini.
- Non usare la macchina se non funziona correttamente o se il cavo di alimentazione o la spina sono stati danneggiati. Rivolgersi ad un centro assistenza autorizzato per la riparazione/sostituzione della macchina.
- **Non toccare le superfici calde (caldaia, gruppo, portafiltro, lancia vapore) per evitare scottature.**
- **Non togliere il portafiltro durante l'erogazione del caffè, per evitare possibili ustioni.**
- **Non mettere assolutamente le mani sotto il gruppo e la lancia vapore, poiché i liquidi o il vapore erogato sono surriscaldati e possono provocare ustioni.**
- **Dopo l'erogazione del caffè non togliere immediatamente il portafiltro, attendere alcuni secondi per favorire l'eliminazione dell'eventuale pressione residua, onde evitare possibili ustioni.**
- Fare attenzione a non fare funzionare la macchina senz'acqua, per non danneggiare la resistenza. Per evitare danni utilizzare solo accessori o ricambi omologati dal costruttore.
- Questo apparecchio non deve essere utilizzato da persone (inclusi i bambini) con capacità fisiche, sensorie o mentali ridotte, o con mancanza di esperienza e conoscenza, a meno che sono stati istruiti o supervisionati al riguardo da una persona responsabile per la loro sicurezza.
- I bambini devono essere supervisionati per assicurarsi che non giocano con l'apparecchio.
- Nel caso di guasti o imperfetto funzionamento della macchina spegnere la stessa evitando qualsiasi manipolazione e rivolgersi al CENTRO DI ASSISTENZA autorizzato per sostituire eventualmente con ricambi originali le parti usurate o danneggiate.
- Mai usare la macchina per caffè se il cavo d'alimentazione è difettoso. Far sostituire subito da un CENTRO DI ASSISTENZA Autorizzato i cavi e le spine difettose.
- Qualora vengano effettuati interventi di riparazione non autorizzati sulla macchina o vengano utilizzati ricambi non originali, vengono a decadere le condizioni di garanzia e pertanto la ditta costruttrice si riserva il diritto di non riconoscerne più la validità.
- Non usare la macchina in ambienti esterni.
- Non usare la macchina per altro uso che non sia quello per cui è stata costruita.
- Per evitare incendi, scariche elettriche e danni personali non immergere la macchina nell'acqua, il cavo di alimentazione o altri componenti elettrici.
- In caso di incendio utilizzare estintori ad anidride carbonica (CO₂). Non utilizzare acqua o estintori a vapore.
- Prima di qualsiasi operazione di

pulizia e manutenzione, disattivare la macchina portando l'interruttore di accensione nella posizione di spento e togliere la spina dalla presa di corrente senza tirare il cavo di alimentazione, ed attendere che si raffreddi.

- Per la pulizia non usare alcol o solventi, abrasivi o detersivi, è sufficiente un panno morbido inumidito con acqua.

2-2. DESTINAZIONE D'USO DELLA MACCHINA

Questo apparecchio è destinato esclusivamente all'uso domestico.

Inoltre, non può essere utilizzato:

- nella zona cucina per i dipendenti in negozi, negli uffici e in altri ambienti lavorativi;
- in fattorie/agriturismi;
- da clienti in alberghi, motel e ambienti residenziali;
- nei bed and breakfast.

- In caso di uso improprio decade ogni forma di garanzia ed il costruttore declina ogni responsabilità per danni a persone e/o cose.

È da considerarsi uso improprio:

- qualsiasi utilizzo diverso da quello dichiarato;
- qualsiasi intervento sulla macchina che sia in contrasto con le indicazioni riportate in questo manuale;
- qualsiasi utilizzo dopo manomissioni a componenti o ai dispositivi di sicurezza;
- l'utilizzo della macchina in ambienti esterni.

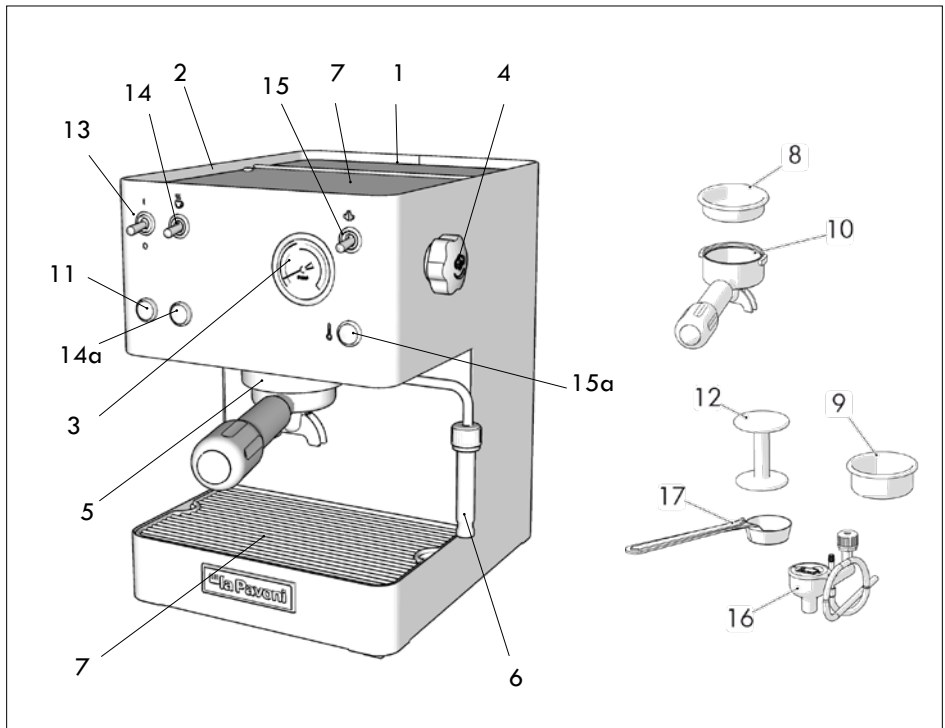
2-3. SMALTIMENTO



Gli apparecchi elettrici non devono essere smaltiti assieme ai rifiuti domestici. Gli apparecchi che recano questo simbolo

sono soggetti alla Direttiva europea 2012/19/UE. Tutti gli apparecchi elettrici

ed elettronici dismessi devono essere smaltiti separatamente dai rifiuti domestici, conferendoli agli appositi centri previsti dallo Stato. Smaltendo correttamente l'apparecchio dismesso, si eviteranno danni all'ambiente e rischi per la salute delle persone. Per ulteriori informazioni sullo smaltimento dell'apparecchio dismesso rivolgersi all'Amministrazione comunale, all'Ufficio smaltimento o al negozio dove è stato acquistato l'apparecchio.



3. DESCRIZIONE

3-1. DESCRIZIONE DEL PRODOTTO

1. Serbatoio acqua
2. Scaldatazze passivo
3. Manometro
4. Manopola vapore/acqua calda
5. Gruppo erogazione
6. Erogatore vapore/acqua calda
7. Vassoio poggiatezze
8. Filtro da 1 tazza/cialde
9. Filtro 2 tazze
10. Portafiltro standard
11. Lampada macchina accesa
12. Pressino
13. Interruttore on/off di alimentazione
14. Interruttore erogazione caffè/acqua calda
- 14a. Lampada erogazione caffè / acqua calda
15. Interruttore vapore
- 15a. Lampada-interruttore vapore /

- macchina in temperatura
 16. Capuccino Automatic *
 17. Misurino caffè

*Accessori non in dotazione con il modello

4. USO

4-1. MESSA IN FUNZIONE DELL'APPARECCHIO

- Aprire il coperchio del serbatoio d'acqua e riempire il serbatoio (1) di acqua fresca e pulita, facendo attenzione a non superare il livello massimo consentito.
- Accendere la macchina azionando l'interruttore on/off (13). L'accensione della lampada (11) conferma

l'alimentazione elettrica.

- Inserire il portafiltro nel gruppo erogazione.
- Aprire la manopola vapore/acqua calda (4).
- Azionare la leva interruttore erogazione caffè/acqua calda (14). Quando dal beccuccio del turbo vapore (6) comincerà ad uscire l'acqua, spegnere l'interruttore erogazione caffè/acqua calda (14) e chiudere la manopola (4).
- Dopo aver fatto queste operazioni procedere con il risciacquo dei circuiti interni.
- Posizionare un contenitore sotto i beccucci di erogazione del caffè e premere il tasto di erogazione caffè/acqua calda (14).
- Ripetere questo procedimento per 5 volte.
- Una volta terminato il risciacquo attendere che la macchina raggiunga la temperatura di funzionamento. Il raggiungimento di temperatura è segnalato dalla lampada (15a) accesa.



Per evitare di ripetere tali operazioni si consiglia di controllare il livello dell'acqua nel contenitore (1) onde evitare lo svuotamento del circuito idrico della macchina. Nel caso che questo avvenga le operazioni sopraccitate vanno ripetute.



• Prestare attenzione quando si riempie il serbatoio a non versare acqua sul connettore.

4-2. PREPARAZIONE DEL CAFFÈ ESPRESSO

Assicurarsi di aver effettuato tutte le operazioni riportate nel paragrafo 4.1 "messa in funzione dell'apparecchio".

PRERISCALDAMENTO

- Controllare che la quantità di acqua nel serbatoio (1) sia sufficiente.
- Inserire il portafiltro (10) nel gruppo erogazione caffè (5) con inserito il filtro per una tazza (8) o per due tazze (9), a seconda del numero di caffè da preparare, nel portafiltro.
- Azionare l'interruttore generale (13), si illuminerà la spia luminosa di accensione (11) che segnala la macchina in funzione.
- Attendere che la macchina raggiunga la temperatura di funzionamento per poter erogare un caffè, L'accensione della lampada (15a) conferma il raggiungimento della temperatura.

PREPARAZIONE DEL CAFFÈ ESPRESSO

- Dopo aver eseguito il preriscaldamento togliere il portafiltro (10), selezionare il filtro (8) se si vuole fare un caffè o il filtro (9) se si vogliono fare due caffè, ed inserirlo nel portafiltro.
- Riempire il filtro con uno o due misurini di caffè macinato (un misurino per ogni tazza di caffè), a seconda del filtro selezionato. Successivamente Livellare e premere il caffè con l'apposito pressino (12), senza premere troppo.
- Pulire il bordo del filtro da eventuali residui di caffè ed agganciare il portafiltro (10) al gruppo erogazione caffè (5) e spostarlo verso destra fino al suo bloccaggio per fissarlo al gruppo.
- Collocare sulla griglia (7), sotto il portafiltro, una o due tazze preriscaldade ed azionare l'interruttore caffè/acqua calda (14). Il manometro (3) mostra la pressione d'esercizio.
- Una volta raggiunta la dose di caffè desiderata interrompere l'erogazione agendo nuovamente sull'interruttore (14) e lasciare il portafiltro agganciato.



- Dopo aver acceso la macchina, si consiglia di attendere circa 6 minuti per il raggiungimento della temperatura ideale di erogazione per il primo caffè.
- Per ottenere un ottimo caffè espresso è importante utilizzare un caffè di ottima qualità, ben torrefatto e correttamente macinato.
- La macchina per caffè espresso a pompa richiede l'utilizzo di una miscela macinata fine; se la macinatura è troppo grossa si otterranno caffè chiari e leggeri e senza crema, se è troppo fine caffè scuro e forte con poca crema.
- Si consiglia di macinare il caffè con un macinino a macine al momento dell'utilizzo in quanto, una volta macinato, perde entro breve tempo le sue capacità aromatiche.
- Si consiglia un'erogazione massima di 30 secondi.



- Non toccare le superfici calde (caldaia, gruppo, portafiltro, lancia vapore) per evitare scottature.
- Non togliere il portafiltro durante l'erogazione del caffè, per evitare possibili ustioni.
- Non mettere assolutamente le mani sotto il gruppo e la lancia vapore, poiché i liquidi o il vapore erogato sono surriscaldati e possono provocare ustioni.
- Dopo l'erogazione del caffè non togliere immediatamente il portafiltro, attendere alcuni secondi per favorire l'eliminazione dell'eventuale pressione residua, onde evitare possibili ustioni.

4-3. EROGAZIONE DEL VAPORE

- Il vapore può essere utilizzato per montare il latte per il cappuccino ma anche per il riscaldamento delle bevande.



Attenzione! Pericolo di scottature! All'inizio dell'erogazione possono verificarsi brevi spruzzi di acqua calda. Il tubo di erogazione può raggiungere temperature elevate: evitare di toccarlo direttamente con le mani.

Erogazione con lancia vapore cappuccino (6):

- Preparare il caffè espresso come indicato nei paragrafi precedenti, utilizzando tazze grandi.
- Con la macchina pronta per erogare caffè, dirigere il tubo vapore sopra la griglia (7) e ruotare manopola erogazione vapore (4) per qualche istante, in modo da far uscire l'acqua residua dal tubo vapore.
- Quando comincerà ad uscire solo vapore, chiudere la manopola rubinetto vapore/acqua calda (4).
- Azionare l'interruttore vapore (15).
- Introdurre il latte freddo in un contenitore alto e stretto. Riempirlo con circa 100 ml di latte per ogni cappuccino che si vuole preparare.
- Dopo circa 15-20 secondi e quando la spia di raggiungimento della temperatura corretta (15a) si accenderà, collocare il contenitore con latte freddo sotto il cappuccinatore (6), immergendo il cappuccinatore nel latte per alcuni millimetri.
- Ruotare lentamente la manopola del rubinetto di erogazione vapore (4) in senso antiorario per far fuoriuscire il vapore e muovere lentamente il contenitore dal basso verso l'alto per ottenere una schiuma più cremosa.

- Una volta raddoppiato il volume del latte, immergere la lancia in profondità e riscaldare il latte fino a 60-65°C.
- Una volta ottenuta l'emulsione desiderata, ruotare in senso antiorario la manopola vapore per interrompere l'erogazione del vapore e posare il contenitore del latte.
- Passare la lancia in un panno asciutto e pulito, poi spurgare nel panno in modo da eliminare i residui di latte all'interno.
- Spegnerne l'interruttore vapore (15). Versare il latte emulsionato nelle tazze con il caffè espresso.



Non portare il latte ad ebollizione.

- Una volta preparato il cappuccino, per preparare subito dell'altro caffè, riempire la caldaia con acqua per portarla alla temperatura corretta. In caso contrario, il caffè potrebbe sapere di bruciato.



Attenzione: per il corretto funzionamento della macchina si consiglia di limitare l'erogazione vapore ad un massimo di 60 secondi.

4-4. EROGAZIONE ACQUA CALDA

- Assicurarsi di aver effettuato tutte operazioni riportate nel paragrafo 4.1
- Posizionare un recipiente sotto il turbo cappuccinatore (6).
- Aprire la manopola (4) e azionare la leva acqua calda (14); in questo modo si otterrà immediatamente l'uscita di acqua dal turbo vapore (6).
- Raggiunta la quantità d'acqua desiderata, spegnere l'interruttore (14) e chiudere la manopola (4).
- Dopo l'erogazione di acqua calda si raccomanda di controllare che il serbatoio (1) contenga acqua.



L'acqua erogata fuoriesce ad una temperatura elevata. Operare con estrema cautela per evitare possibili ustioni.

5. PULIZIA E MANUTENZIONE

Prima di qualsiasi operazione di pulizia e manutenzione, togliere il cavo di alimentazione dalla presa di corrente senza tirarlo.

Non immergere la macchina da caffè in acqua o altri liquidi.

Lasciare raffreddare la macchina da caffè prima di effettuare la pulizia.

5-1. PULIZIA DEI COMPONENTI DELLA MACCHINA DA CAFFÈ

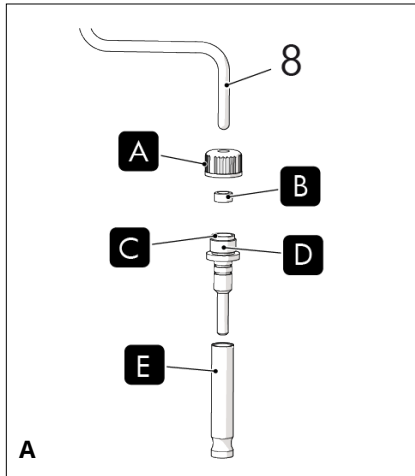
PULIZIA DEI FILTRI DEL CAFFÈ

Pulire i filtri del caffè regolarmente sotto l'acqua corrente. Se i fori risultano ostruiti pulirli con uno spillo o una spazzola.

PULIZIA DISPOSITIVO TURBO VAPORE

- Per evitare di alterare il sapore delle bevande da riscaldare e l'otturazione del foro del terminale del turbo vapore (6), dopo ogni uso, ruotare la manopola vapore per far fuoriuscire un po' di vapore e far defluire il latte rimasto al suo interno. Successivamente pulire con cura il dispositivo con un panno umido.
- Oltre la pulizia immediata dopo ogni impiego, si consiglia di sottoporre di tanto in tanto il turbo vapore ad una pulizia più accurata (Fig. A).
- Sfilare il canotto (E) del turbo vapore, tirando verso il basso.
- Svitare la ghiera filettata (A) ruotandola in senso antiorario, fino allo sganciamento della lancia vapore (8).
- Pulire l'iniettore (D) in acqua tiepida dai residui di latte avendo cura di liberare,

con un ago, il foro del getto vapore che risulti ostruito dai grumi del latte indurito.



Dopo la pulizia rimontare come segue:

- Infilare la ghiera filettata (A), il premigommino (B) ed il gommino (C) sulla lancia vapore (8) inserire l'iniettore (D) sulla lancia vapore (8) sino alla battuta, avvitareghiera (A) in senso orario fino al termine della filettatura per agganciare l'iniettore.
- Infilare il canotto (E) sull'iniettore spingendolo verso l'alto.

PULIZIA DEL GRUPPO EROGATORE

- Si consiglia di sciacquare il gruppo erogatore attivando tasto di erogazione caffè/acqua calda (14), senza inserire il portafiltro.

PULIZIA DEL SERBATOIO DELL'ACQUA

- Si consiglia di effettuare una pulizia periodica del serbatoio acqua, estraendolo con attenzione dal suo alloggiamento mediante apposita maniglia e reinserendo poi al suo interno i tubi dell'acqua.

6. CAUSE DI MANCATO FUNZIONAMENTO O ANOMALIE

PROBLEMA	CAUSA	SOLUZIONE
La macchina non funziona e la spia dell'interruttore non si accende	<ol style="list-style-type: none">1. Manca la corrente.2. La spina del cavo di alimentazione non è inserita correttamente3. Il cavo di alimentazione è danneggiato	<ol style="list-style-type: none">1. Ripristinare la corrente.2. Inserire correttamente la spina del cavo di alimentazione nella presa di corrente3. Rivolgersi al CENTRO DI ASSISTENZA per la sostituzione
La spia dell'interruttore di accensione è accesa e l'acqua non si scalda	<ol style="list-style-type: none">1. Il termostato di sicurezza è da ripristinare2. La resistenza è interrotta oppure bruciata	<ol style="list-style-type: none">1. Rivolgersi al CENTRO DI ASSISTENZA2. Rivolgersi al CENTRO DI ASSISTENZA
Durante l'erogazione non esce caffè	<ol style="list-style-type: none">1. Manca acqua nel serbatoio2. Il caffè è macinato troppo fine3. La quantità di caffè è eccessiva4. Il caffè è troppo pressato5. Interruttore vapore azionato6. Non è stato caricato il circuito7. Doccetta sporca	<ol style="list-style-type: none">1. Introdurre acqua nel serbatoio2. Sostituire con una macinatura più grossa3. Diminuire la quantità di caffè nel filtro4. Pressare meno il caffè5. Disinserire l'interruttore vapore6. Vedi paragrafo 4.17. Pulire o sostituire la doccetta
Forte rumore della pompa	<ol style="list-style-type: none">1. Manca acqua nel serbatoio2. La pompa non è innescata	<ol style="list-style-type: none">1. Introdurre acqua nel serbatoio2. Vedi paragrafo 4.1
Il caffè esce a gocce	<ol style="list-style-type: none">1. Il caffè è macinato troppo grosso2. La quantità di caffè è insufficiente3. Pressatura del caffè insufficiente4. Caffè vecchio o inadatto.	<ol style="list-style-type: none">1. La regolazione della macinatura deve essere più fine2. Aumentare la dose di caffè3. Premere maggiormente il caffè4. Sostituire il caffè

Il caffè esce tra il gruppo caldaia ed il portafiltro

1. Il portafiltro non è inserito correttamente
2. Eccessiva quantità di caffè nel filtro
3. Il bordo del portafiltro non è stato pulito
4. La guarnizione sottocoppa è usurata

1. Inserirlo in modo corretto
2. Diminuire la quantità di caffè
3. Togliere i residui di caffè dal bordo del portafiltro
4. Rivolgersi al CENTRO DI ASSISTENZA

Non si forma la crema sul caffè

1. La miscela di caffè non è adatta per il tipo di macchina
2. La macinatura non è corretta
3. La quantità di caffè è insufficiente

1. Sostituire il caffè
2. Regolare la macinatura del caffè
3. Aumentare la dose del caffè e pressarlo adeguatamente

Il caffè esce troppo freddo

1. La macchina non era alla giusta temperatura
2. Mancato preriscaldamento del portafiltro
3. Mancato preriscaldamento delle tazze
4. Il termostato non lavora entro i valori ottimali

1. Rispettare le indicazioni riportate nel paragrafo 4.1-4.2
2. Il portafiltro deve essere riscaldato contemporaneamente all'acqua, vedi paragrafo 4.1
3. Scaldare adeguatamente le tazze sull'apposito scadatazze (2)
4. Rivolgersi al CENTRO DI ASSISTENZA

Il caffè esce troppo caldo

1. Il termostato non lavora entro i valori ottimali

1. Rivolgersi al CENTRO DI ASSISTENZA

La macchina non eroga vapore

1. Non è stato caricato il circuito
2. Il foro del terminale del tubo vapore è ostruito
3. Manca acqua nel serbatoio
4. Il turbo vapore non è stato inserito correttamente

1. Vedi paragrafo 4.3 – erogazione del vapor.
2. Pulire il foro con l'ausilio di un ago
3. Vedi paragrafo 4.1
4. Riposizionare il turbo vapore



CASABAR

Dear Customer,

Thank you for having purchased one of our products, which has been manufactured using the latest technological innovations. By carefully following some simple instructions regarding the correct use of our product in compliance with the essential safety instructions indicated in this manual, you will be able to obtain the best performance and enjoy the remarkable reliability of this product over the years. In case of faults, please contact one of our Service Centres that are at your disposal from now on.

SYMBOLS USED IN THIS MANUAL

Important information is indicated by these symbols. It is imperative that you comply with these instructions.



Please read the instructions manual carefully before using the appliance.



Caution! Particularly important and / or dangerous operations.



Information (useful for using the appliance).



Advice.



Operations that can be carried out by the user.



Operations that should only be carried out by a qualified technician.

CONTENTS

1. INTRODUCTION TO THE MANUAL	18
1-1. INTRODUCTION	18
2. INSTRUCTIONS	18
2-1. SAFETY INSTRUCTIONS	18
2-2. INTENDED USE OF THE MACHINE	20
2-3. DISPOSAL	21
3. DESCRIPTION	22
3-1. PRODUCT DESCRIPTION	22
4. USE	22
4-1. STARTING THE APPLIANCE	22
4-2. PREPARING ESPRESSO COFFEE	23
4-3. DISPENSING STEAM	24
4-4. HOT WATER	25
5. CLEANING AND MAINTENANCE	25
5-1. CLEANING THE COFFEE MACHINE COMPONENTS	25
6. TROUBLESHOOTING	27

1. INTRODUCTION TO THE MANUAL

1-1. INTRODUCTION

This instructions manual is an integral part of the machine. It should be read carefully and kept readily available for reference for the entire service life of the machine.

If the manual is lost or damaged, you can request a replacement from an authorised SERVICE CENTRE.

The manual contains information regarding the proper use of the machine, its cleaning and maintenance. It also provides information about operations to be carried out that require particular attention and possible residual risks.

The manual reflects the technological innovations at the time it was drafted. The manufacturer reserves the right to make any necessary technical modifications to its products and to update the manuals with no obligation to revise previous versions.

LA PAVONI S.p.A. declines any liability for damage or injury that may be caused directly or indirectly to people or property caused by:

- failure to comply with all the requirements of current safety regulations
- incorrect installation
- defective power supply
- improper or incorrect use of the machine
- uses other than those specified in this manual
- lack of or incorrect maintenance
- unauthorised modifications or repairs
- the use of non-original or non model-

specific spare parts

- complete or partial failure to follow the instructions

2. INSTRUCTIONS



2-1. SAFETY INSTRUCTIONS

- The user must comply with the safety regulations in force in the country where the machine is used, in addition to using common sense and the instructions provided in this manual.
- To ensure that machine works correctly and provides a long service, we recommend that you make sure that the environmental conditions are correct (room temperature should be between 5°C and 35°C). Avoid using the machine in places where jets of water are used or in outdoor environments that are exposed to the weather (sun, rain etc.).
- After removing the machine from its packaging, make sure that it is intact and has not been damaged.
- The packaging should be taken to a proper waste disposal centre. Under no circumstances should it be left unattended where children, animals or unauthorized persons may have access to it.
- Before switching on the machine, make sure that the power supply indicated on the data plate, located under the base of the machine, is the same as the one used in your country.
- The appliance must not be used by persons (including children) with reduced physical, sensory or mental capabilities or with a lack of experience and knowledge, unless appropriately supervised, or instructed on the safe use of the appliance by a person responsible for their safety.
- Children must be supervised at all

times to ensure they do not play with the appliance.

- Cleaning and maintenance of the appliance must not be performed by children, unless closely supervised.
- Never submerge the appliance in water.
- If the power cord is damaged, contact technical support to arrange for this to be replaced in order to avoid any possible hazards.
- This appliance may be used by children from the age of 8 provided they are supervised or instructed on the safe use of the appliance and they understand the associated risks.
- Cleaning and maintenance may be performed by children from the age of 8 as long as they are appropriately supervised.
- Children must never play with the appliance.
- Disconnect the appliance from the power socket before assembly, disassembly and cleaning.

For this appliance:

- Read this user manual carefully before using the appliance.
- Switch off the appliance immediately after use.
- Do not leave the coffee machine unattended during use.
- Always disconnect the coffee machine from the power socket if it is left unattended and before assembly/disassembly of components or cleaning.
- Before connecting or disconnecting the machine, make sure that the ON/OFF switch is in the OFF position.
- Unplug the coffee machine before cleaning it and if you notice any fault.
- Let the coffee machine cool down before cleaning.

- Do not use the coffee machine without the tank fitted or if there is no water in the tank.
- Leave at least 3 cm of space between the coffee machine and any walls to the rear or side, and 15 cm clearance above the coffee machine.
- Danger of burns! The coffee machine generates heat and produces hot water and steam during operation.
- Danger of burns! Do not touch the cup warmer shelf while the appliance is in running.
- The surfaces of the appliance remain very hot after use due to residual heat. Do not touch the hot surfaces in order to avoid burns.
- Do not use the coffee machine with parts or accessories of other manufacturers.
- Only use original spare parts. The use of spare parts not approved by the manufacturer could lead to fires, electric shocks or personal injury.
- Only place the coffee machine on level and dry surfaces.
- Avoid getting the coffee machine wet and do not spray liquids onto it. In the event of contact with liquid, immediately switch off the power at the socket or main breaker and dry the appliance thoroughly: Electric shock hazard!
- Do not use harsh detergents or sharp objects to clean the coffee machine.
- Do not make any modifications to the appliance.
- Never try to put out a fire or flames with water: turn off the appliance and remove the plug from the socket, and smother the flames with a fire blanket or other appropriate cover.
- Prevent the power cord from coming into contact with sharp edges.
- Never position the appliance above or

near gas or electric hob burners when they are hot or in use, inside an oven or near other heat sources.

- Do not position the appliance near sinks or taps.
- Do not use the machine if it is not working properly or if the power cable or plug is damaged. Contact an authorised service centre to have the machine repaired / replaced.
- **Do not touch the hot surfaces (boiler, group head, filter holder, steam supply nozzle) to avoid burns.**
- **Do not remove the filter holder while coffee is being dispensed to avoid possible burns.**
- **Under no circumstances place your hands under the group head or the steam supply nozzle as the liquids or steam delivered are hot and may cause burns.**
- **Do not remove the filter holder immediately after having dispensed coffee, wait for a few seconds to allow any residual pressure to be released in order to avoid possible burns.**
- Make sure there is water in the reservoir before switching on the coffee machine to avoid damaging the heating element. To avoid damaging the machine, only use accessories or replacement parts approved by the manufacturer.
- This appliance must not be used by persons (including children) with reduced physical, sensory or mental capabilities or without sufficient experience and knowledge, unless appropriately supervised or instructed on the safe use of the appliance by a person responsible for their safety.
- Children must be supervised at all times to ensure they do not play with the appliance.
- In the case of faults or malfunction,

switch of the machine. Do not attempt to repair it yourself. Contact an authorised SERVICE CENTRE to have any worn or damaged parts replaced with original spare parts.

- Do not use the coffee machine if the power cable is faulty. Have faulty cables and plugs replaced immediately by an Authorised SERVICE CENTRE.
- Unauthorised repairs or the use of non-original spare parts will void the warranty and relieve the manufacturer of all liability.
- Do not use the machine outdoors.
- Do not use the machine for uses other than the one for which it was designed.
- To avoid fire, electric shock or injury, do not immerse the machine, the power cable or any other electrical components in water.
- In case of fire, use carbon dioxide (CO₂) fire extinguishers. Do not use water or steam extinguishers.
- Before carrying out cleaning or maintenance, switch off the machine by placing the ON / OFF switch in the OFF position and remove the plug from the power socket without pulling the power cable and wait for the appliance to cool down.
- Only use a soft damp cloth to clean the machine. Do not use alcohol, solvents, abrasives or detergents.

2-2. INTENDED USE OF THE MACHINE

This appliance is intended for household use. Moreover, it cannot be used:

- in kitchen areas provided for employees in shops, offices or other work environments
- in farms/farm accommodation
- by guests in hotels, motels and other types of residential accommodation
- in bed and breakfast accommodation

-
- Any improper use of the machine will void the warranty and relieve the manufacturer of all liability for damage to property and / or injury to persons.

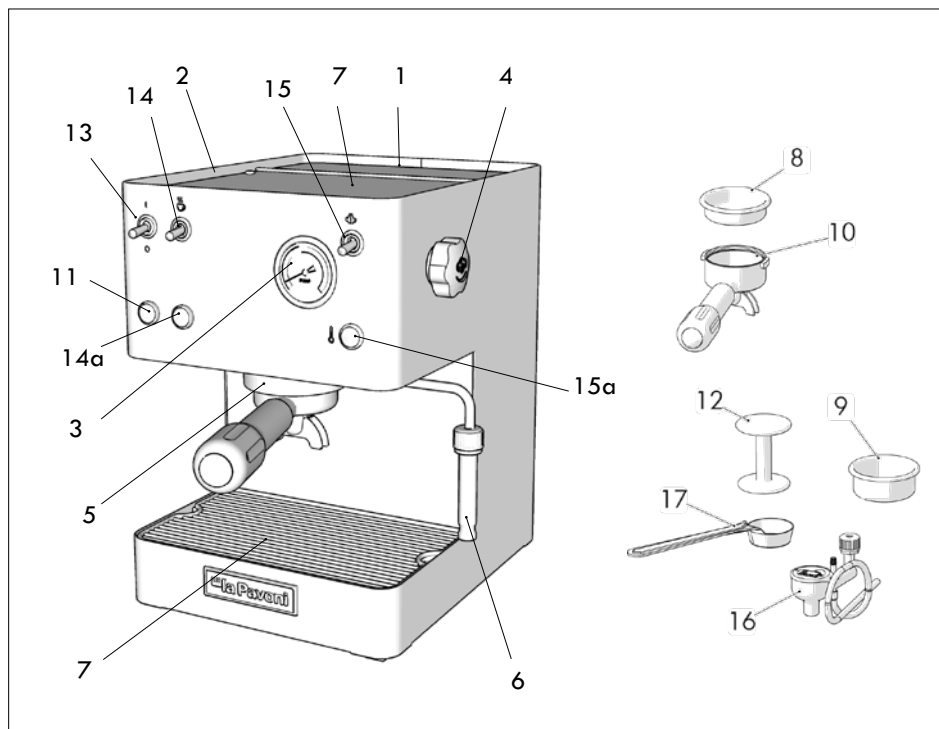
Improper use includes:

- any use other than the one specified in the instructions manual
- any intervention carried out on the machine that does not comply with the instructions given in this manual
- any use following unauthorized modifications to components or safety devices
- use of the machine outdoors.

2-3. DISPOSAL



Electrical appliances must not be disposed of together with household waste. Devices marked with this symbol are subject to European Directive 2012/19/EU. All waste electrical and electronic appliances must be disposed of separately from domestic waste and taken to authorised waste disposal facilities. Disposing of the used appliance correctly, will help to safeguard the environment and human health. For further information regarding the disposal of used appliances, please contact your local authority waste disposal department or the shop where the appliance was purchased.



3. DESCRIPTION

3-1. PRODUCT DESCRIPTION

1. Water tank
2. Cup warmer
3. Pressure gauge
4. Hot water / steam knob
5. Group head
6. Steam / hot water supply nozzle
7. Cup holder tray
8. Filter - 1 cup / pod
9. Filter basket for 2 cups
10. Standard filter holder
11. Machine on light
12. Coffee tamper
13. Power on/off switch
14. Coffee / hot water dispensing switch
- 14a. Coffee / hot water dispensing light
15. Steam switch
- 15a. Steam switch / machine ready light
16. Automatic Cappuccino maker *
17. Coffee scoop

*Accessories not supplied with model

4. USE

4-1. STARTING THE APPLIANCE

- Open the cover and fill the tank (1) with fresh clean water, taking care not to exceed the maximum level of the tank.
- Turn on the machine using the on/ off switch (13). The lamp (11) lights up to indicate that the machine is powered.
- Insert the filter holder into the group head.
- Open the steam / hot water knob (4).
- Turn on the coffee / hot water lever switch (14). When the water starts to come out of the turbo steam nozzle (6), turn off the coffee / hot water

switch (14) and close the knob (4).

- After having done this, rinse the internal circuits.
- Place a container under the coffee dispensing spouts and press the coffee / hot water dispensing button (14).
- Repeat this process 5 times.
- After rinsing, wait for the machine to reach operating temperature. The light (15a) comes on to indicate that the temperature has been reached.



To avoid having to repeat this procedure, we recommend that you check the level of water in the tank (1) to prevent emptying the machine's water circuit. If it does happen, repeat the above procedure.



• Take care not to pour water onto the connector when filling the tank.

4-2. PREPARING ESPRESSO COFFEE

Make sure that you have carried out all the operations indicated in section 4.1 “starting the appliance”.

PRE-HEATING

- Make sure there is enough water in the tank (1).
- Depending on the number of cups of coffee you wish to make, place a one-cup filter (8) or a two-cup filter (9) into the filter-holder (10) and insert the filter holder into the group head (5).
- Turn on the main switch (13), the power on light (11) will come on to indicate that the machine is in operation.
- Wait until machine reaches the operating temperature in order to dispense a coffee. The light (15a) comes on to confirm that the temperature has been reached.

PREPARING ESPRESSO COFFEE

- After pre-heating, remove the filter holder (10), select the filter (8) if you wish to make one coffee or the filter (9) if you wish to make two coffees and place it into the filter holder.
- Fill the filter with one or two measures of ground coffee (one measure per cup) according to the type of filter selected. Then level and press the coffee firmly but not excessively with the coffee tamper (12).
- Clean any coffee residues from the edge of the filter and insert the filter-holder (10) into the group head (5), moving it towards the right in order to lock it in position.
- Place one or two pre-warmed cups on the drip tray grid (7) under the filter holder and turn on the coffee / hot water switch (14). The pressure gauge (3) indicates the operating pressure.
- Once the required amount of coffee has been dispensed, stop delivery by turning off the switch (14) but do not remove the filter holder.



- After having switched on the machine, wait about 6 minutes for it to heat up to the operating temperature before dispensing the first coffee.
 - To obtain a good cup of coffee, it is important that you use a good quality, well roasted and correctly ground coffee.
 - The pump type espresso coffee machine requires finely ground coffee. If the coffee is too coarsely ground, the coffee will be light coloured and weak without froth and if the coffee is too finely ground the espresso will be dark and strong and have little froth.
 - We recommend that you grind the coffee beans with a grinder

immediately before making the coffee since the coffee quickly loses its aroma after it has been ground.

- We recommend that you dispense steam for a maximum of 30 seconds.



- Do not touch the hot surfaces (boiler, group head, filter holder, steam supply nozzle) to avoid burns.
- Do not remove the filter holder while coffee is being dispensed to avoid possible burns.
- Under no circumstances place your hands under the group head or the steam supply nozzle as the liquids or steam delivered are hot and may cause burns.
- Do not remove the filter holder immediately after having dispensed coffee, wait for a few seconds to allow any residual pressure to be released in order to avoid possible burns.

4-3. DISPENSING STEAM

- Steam can be used for frothing the milk for making cappuccinos or to warm up drinks.



Caution! Danger of burns! spurts of hot water may be ejected when you first start to dispense steam. The nozzle can become extremely hot. Do not touch it directly with your hands.

Using the steam frothing nozzle (6):

- Prepare the espresso coffee in large cups as indicated in the previous sections.
- When the machine is ready to dispense coffee, direct the steam nozzle towards the grid (7) and turn the steam knob (4) for a few seconds

in order to remove any residual water from the steam nozzle.

- When only steam starts to come out, close the steam / hot water knob (4).
- Turn on the steam switch (15).
- Place some cold milk in a tall, narrow container. Fill it with about 100 ml of milk for each cappuccino you want to prepare.
- After about 15-20 seconds, when the temperature light (15a) comes on, place the container with cold milk under the frothing nozzle (6) and then immerse the frothing nozzle a few millimetres into the milk.
- Turn the steam knob (4) slowly anticlockwise to dispense the steam and slowly move the container up and down to obtain a creamier froth.
- Once the volume of milk has doubled, immerse the frothing nozzle completely and heat the milk to 60-65°C.
- Once the milk has been frothed, turn the steam knob anticlockwise to stop dispensing steam and remove the milk container.
- Wipe the steam nozzle with a clean, dry cloth and then drain it into cloth to eliminate any milk residues from inside.
- Turn off the steam switch (15). Pour the frothed milk into the cups containing the espresso coffee.



Do not bring the milk to boiling point.

- After having prepared the cappuccino, if you wish to make more coffee, fill the boiler with water and bring it to the correct temperature. Otherwise, the coffee may have a burnt taste.



Caution: In order for the machine to operate correctly, do not

dispense steam for more than 60 seconds.

4-4. HOT WATER

- Make sure that you have carried out all operations in section 4.1
- Place a container under the frothing nozzle (6).
- Open the knob (4) and use the hot water lever (14) to dispense water immediately from the turbo steam nozzle (6).
- Once the required amount of water has been dispensed, turn off the switch (14) and close the knob (4).
- After dispensing hot water, make sure that there is still water in the tank (1).



The water is dispensed at a very high temperature. Be careful to avoid possible scalding.

5. CLEANING AND MAINTENANCE

Before carrying out any cleaning or maintenance, unplug the power cable from the power outlet without pulling the cable.

Do not immerse the coffee machine in water or other liquids.

Let the coffee machine cool down before cleaning.

5-1. CLEANING THE COFFEE MACHINE COMPONENTS

CLEANING THE COFFEE FILTERS

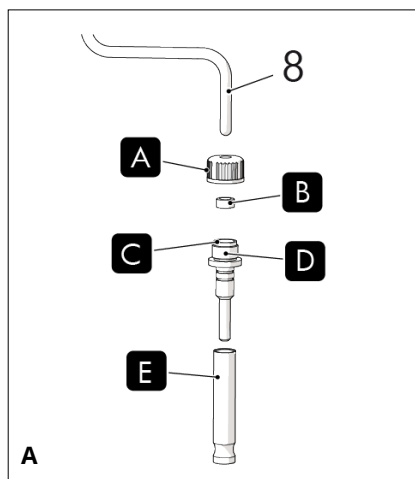
Clean the coffee filters regularly under running water. If the holes are blocked, clean them with a pin or a brush.

CLEANING THE TURBO STEAM NOZZLE

- To avoid altering the taste of the drinks to be heated and to prevent the holes at the end of the turbo steam nozzle (6) from becoming clogged, after use,

turn the steam knob to dispense a small amount of steam and remove any milk from the inside of the nozzle. Then clean thoroughly with a damp cloth.

- In addition to cleaning the steam nozzle immediately after each use, we recommend that every now and again you clean it more thoroughly (Fig. A).
- Remove the nozzle cover (E) by pulling it downwards.
- Turn the threaded locking ring (A) anticlockwise until the steam nozzle is released (8).
- Clean the injector (D) in warm water to remove any milk residues and, using a needle, clean the hole at the end of the steam nozzle that may have become blocked by hardened milk.



After cleaning, reassemble as follows:

- Insert the threaded locking ring (A) and the grommets (B) and (C) onto the steam nozzle (8). Insert the injector (D) as far as it will go onto the steam nozzle (8) and tighten the locking ring (A) clockwise as far as possible in order to secure the injector in place.
- Push the nozzle cover (E) upwards

onto the injector.

CLEANING THE GROUP HEAD

- It is recommended that you rinse the group head by turning on the coffee / hot water dispensing button **(14)** without the filter holder inserted.

CLEANING THE WATER TANK

- It is recommended that you periodically clean the water tank by carefully removing it from its housing by its handle and then putting back the water pipes.

6. TROUBLESHOOTING

PROBLEM	CAUSE	SOLUTION
The machine does not work and the light of the ON/OFF switch does not turn on	<ol style="list-style-type: none"> 1. No power. 2. The machine is not plugged in correctly 3. The power cable is damaged 	<ol style="list-style-type: none"> 1. Switch the power back on. 2. Insert the plug correctly into the power socket 3. Contact the SERVICE CENTRE for replacement
The light on the ON/OFF switch is lit and the water does not heat up	<ol style="list-style-type: none"> 1. The safety thermostat needs to be reset 2. The heating element is broken or burnt out 	<ol style="list-style-type: none"> 1. Contact the SERVICE CENTRE 2. Contact the SERVICE CENTRE
No coffee is dispensed	<ol style="list-style-type: none"> 1.No water in the tank 2. The coffee is too finely ground 3. There is too much coffee 4. The coffee has been compacted too much 5. Steam switch on 6. The circuit has not been filled 7. Shower screen dirty 	<ol style="list-style-type: none"> 1. Put water in the tank 2. Replace with a coarser coffee blend 3. Reduce the amount of coffee in the filter basket 4. Tamp the coffee less 5. Turn off the steam switch 6. See section 4.1 7. Clean or replace the shower screen
Loud noise coming from the pump	<ol style="list-style-type: none"> 1. No water in the tank 2. The pump is not primed 	<ol style="list-style-type: none"> 1. Put water in the tank 2. See section 4.1
The coffee is dispensed in drops	<ol style="list-style-type: none"> 1. The coffee is too coarsely ground 2. There is not enough coffee 3. The coffee has not been compacted enough 4. The coffee is stale or unsuitable. 	<ol style="list-style-type: none"> 1. The coffee should be ground more finely 2. Increase the amount of coffee 3. Tamp the coffee more 4. Replace the coffee
The coffee leaks between the boiler unit and the filter holder	<ol style="list-style-type: none"> 1. The filter holder is not inserted correctly 2. There is too much coffee in the filter basket 3. The edge of the filter holder has not been cleaned 4. The group head gasket is worn 	<ol style="list-style-type: none"> 1. Insert it properly 2. Reduce the amount of coffee 3. Remove coffee residues from the edge of the filter holder 4. Contact the SERVICE CENTRE

No froth forms on the coffee	<ol style="list-style-type: none">1. The coffee blend is not suitable for this type of machine2. The grinding is unsuitable3. There is not enough coffee	<ol style="list-style-type: none">1. Replace the coffee2. Adjust the coffee grind3. Increase the amount of coffee and compact it properly
The coffee is too cold	<ol style="list-style-type: none">1. The machine had not reached the correct temperature2. The filter holder had not been pre-heated3. The cups have not been preheated4. The thermostat is not working within the required range	<ol style="list-style-type: none">1. Follow the instructions in section 4.1-4.22. The filter holder should be heated at the same time as the water, see section 4.13. Heat the cups properly on the cup warmer (2)4. Contact the SERVICE CENTRE
The coffee is too hot	<ol style="list-style-type: none">1. The thermostat is not working within the required range	<ol style="list-style-type: none">1. Contact the SERVICE CENTRE
The machine does not dispense steam	<ol style="list-style-type: none">1. The circuit has not been filled2. The hole at the end of the steam nozzle is clogged3. No water in the tank4. The turbo steam nozzle has not been inserted properly	<ol style="list-style-type: none">1. See section 4.3 - dispensing steam2. Clean the hole with a needle3. See section 4.14. Insert the turbo steam nozzle properly

CASABAR

Cher client,

Nous vous remercions d'avoir choisi notre produit, fabriqué selon les dernières innovations technologiques. En suivant scrupuleusement les opérations simples concernant l'utilisation correcte de notre produit dans le respect des exigences essentielles de sécurité indiquées dans ce manuel, vous obtiendrez les meilleures performances et vous pourrez vérifier la fiabilité remarquable de ce produit au fil des années. Si vous constatez des anomalies de fonctionnement, vous pouvez toujours compter sur le réseau des Services après-vente à votre disposition dès maintenant.

SYMBOLES UTILISÉS DANS LES PRÉSENTES INSTRUCTIONS

Les avertissements importants sont indiqués par ces symboles. Il est absolument nécessaire d'observer ces avertissements.



Avant la mise en service, lisez attentivement le manuel d'instructions.



Attention ! Opérations particulièrement importantes et/ou dangereuses.



Informations (utiles afin d'utiliser l'appareil).



Conseils.



Interventions qui peuvent être effectuées par l'utilisateur.



Interventions qui doivent être effectuées exclusivement par un technicien qualifié.

SOMMAIRE

1. INTRODUCTION AU MANUEL	32
1-1. INTRODUCTION	32
2. AVERTISSEMENTS	32
2-1. AVERTISSEMENTS DE SÉCURITÉ	32
2-2. USAGE PRÉVU DE LA MACHINE	35
2-3. ÉLIMINATION	35
3. DESCRIPTION	36
3-1. DESCRIPTION DU PRODUIT	36
4. UTILISATION	36
4-1. MISE EN SERVICE DE L'APPAREIL	36
4-2. PRÉPARATION DU CAFÉ EXPRESSO	37
4-3. DISTRIBUTION DE VAPEUR	38
4-4. DISTRIBUTION D'EAU CHAUDE	39
5. NETTOYAGE ET ENTRETIEN	39
5-1. NETTOYAGE DES COMPOSANTS DE LA MACHINE À CAFÉ	39
6. CAUSES DE DYSFONCTIONNEMENT OU ANOMALIES	41

1. INTRODUCTION AU MANUEL

1-1. INTRODUCTION

Ce manuel d'instructions fait partie intégrante de la machine, il doit être lu attentivement et il doit toujours être disponible pour toute consultation ; il doit être conservé pendant toute la durée de vie de la machine.

En cas de perte ou de détérioration, vous pouvez demander un nouveau manuel à un SERVICE APRÈS-VENTE autorisé.

À l'intérieur, il y a des informations concernant l'utilisation correcte de la machine, le nettoyage, l'entretien et il fournit des indications importantes pour l'exécution des opérations à effectuer avec une attention particulière et pour tout risque résiduel.

Le manuel reflète les innovations technologiques au moment de sa rédaction ; le fabricant se réserve le droit d'apporter toutes les modifications techniques nécessaires à ses produits et de mettre à jour les manuels sans obligation de revoir les versions précédentes.

LA PAVONI S.p.A. décline toute responsabilité pour tout dommage qui peuvent résulter directement ou indirectement aux personnes ou aux choses en raison :

- du non-respect de toutes les dispositions des normes de sécurité en vigueur ;
- d'une installation incorrecte ;
- des défauts d'alimentation ;
- d'un usage impropre ou incorrect de la machine ;
- d'une utilisation non conforme à ce qui est spécifié dans ce manuel ;
- de graves carences dans l'entretien ;

- des modifications sur la machine ou toute intervention non autorisée ;
- d'une utilisation de pièces de rechange non originales ou non spécifiques au modèle ;
- du non-respect total ou partiel du manuel d'instructions.

2. AVERTISSEMENTS



2-1. AVERTISSEMENTS DE SÉCURITÉ

- L'utilisateur doit respecter les normes de sécurité en vigueur dans le pays où la machine est utilisée, en plus des règles établies par le sens commun et les exigences figurant dans ce manuel.
- Afin de garantir le bon fonctionnement de la machine et de conserver ses caractéristiques dans le temps, nous vous recommandons de vérifier les bonnes conditions environnementales (la température ambiante doit être comprise entre 5° et 35° C), en évitant l'utilisation de la machine dans des endroits où des jets d'eau sont utilisés ou dans des environnements externes soumis à des agents atmosphériques (soleil, pluie, etc.).
- Après avoir retiré la machine de son emballage, assurez-vous qu'elle est intacte et qu'elle n'a pas été endommagée.
- Les composants de l'emballage doivent être livrés aux centres d'élimination appropriés et en aucun cas laissés sans surveillance ou à la portée d'enfants, d'animaux ou de personnes non autorisées.
- Avant de démarrer la machine, vérifiez que la tension d'alimentation spécifiée sur la plaque des données située sous la base de la machine est celle utilisée dans votre pays.
- Cet appareil n'est pas indiqué pour être utilisé par des personnes (y

compris les enfants) aux capacités physiques, sensorielles ou mentales réduites, ou sans expérience ni connaissances, à moins qu'elles n'aient été suivies et instruites quant à l'utilisation sécurisée de l'appareil par une personne responsable de leur sécurité.

- Les enfants doivent être surveillés pour s'assurer qu'ils ne jouent pas avec l'appareil.
- Les opérations de nettoyage et d'entretien ne doivent jamais être effectuées par des enfants sans surveillance.
- N'immergez jamais l'appareil dans l'eau.
- Si le cordon d'alimentation électrique endommagé, contactez le service d'assistance technique pour son remplacement afin d'éviter tout danger.
- L'utilisation de cet appareil est permise aux enfants âgés d'au moins 8 ans surveillés ou informés des précautions à prendre pour une utilisation en toute sécurité et s'ils en comprennent les risques connexes.
- Le nettoyage et l'entretien peuvent être effectués par des enfants âgés d'au moins 8 ans à condition qu'ils soient surveillés.
- Les enfants ne doivent pas jouer avec l'appareil.
- Débranchez l'appareil de la prise de courant avant d'effectuer les opérations de montage, de démontage et de nettoyage.

Pour cet appareil :

- Avant d'utiliser l'appareil, lisez attentivement cette notice d'utilisation.
- Éteignez l'appareil immédiatement après l'utilisation.
- Ne laissez pas l'appareil sans

surveillance alors qu'il est en marche.

- Débranchez toujours la machine à café de la prise de courant avant le montage et le démontage des composants et avant de la nettoyer.
- Avant de brancher et de débrancher la machine, assurez-vous que l'interrupteur d'allumage est en position éteint.
- Enlevez la fiche de la prise de courant avant d'effectuer le nettoyage en cas de panne.
- Laissez refroidir la machine à café avant d'effectuer le nettoyage.
- N'utilisez pas la machine à café sans eau dans le réservoir ou sans ce dernier.
- Laissez un espace d'au moins 3 cm entre la machine à café et les éventuels parois latérales ou arrières et laissez un espace d'au moins 15 cm au-dessus de la machine à café.
- Risques de brûlures ! La machine à café génère de la chaleur et produit de l'eau chaude et de la vapeur durant le fonctionnement.
- Risques de brûlures ! Ne touchez pas le chauffe-tasses durant le fonctionnement.
- Les surfaces du produit restent très chaudes après l'utilisation en raison de la chaleur résiduelle. Ne touchez pas les surfaces chaudes pour éviter les brûlures.
- N'utilisez pas la machine à café avec des pièces ou accessoires d'autres fabricants.
- N'utilisez que des pièces de rechange d'origine du fabricant. L'utilisation de pièces de rechange non recommandées par le fabricant pourrait provoquer des incendies, des secousses électriques ou des lésions aux personnes.
- Posez la machine à café sur des

surfaces planes et sèches.

- Évitez de mouiller ou d'asperger des liquides sur la machine à café. En cas de contact avec des liquides, débranchez immédiatement le câble de la prise électrique et séchez minutieusement : Risques de secousses électriques !
- N'utilisez pas de détergents agressifs ou d'objets coupants pour nettoyer la machine à café.
- N'apportez pas de modifications à l'appareil.
- N'essayez jamais d'éteindre une flamme/incendie avec de l'eau : éteignez l'appareil, enlevez la fiche de la prise de courant et couvrez la flamme avec un couvercle ou avec un couvercle ignifuge.
- Évitez que le câble d'alimentation entre en contact avec des arêtes vives.
- Ne placez pas l'appareil au-dessus ou près de réchauds à gaz ou électriques allumés, à l'intérieur d'un four ou à proximité de sources de chaleur.
- Ne placez pas l'appareil près de robinets ou d'éviers.
- N'utilisez pas la machine si elle ne fonctionne pas correctement ou si le câble d'alimentation ou la fiche ont été endommagés. Contactez un centre d'assistance agréé pour réparer/ remplacer la machine.
- **Ne touchez pas les surfaces chaudes (chaudière, groupe, porte-filtre, buse vapeur) pour éviter les brûlures.**
- **Ne retirez pas le porte-filtre pendant la distribution du café, afin d'éviter d'éventuelles brûlures.**
- **Ne placez jamais vos mains sous le groupe et la buse vapeur, car les liquides ou la vapeur distribués sont surchauffés et peuvent provoquer des brûlures.**
- **Après la distribution du café, ne retirez pas immédiatement le porte-filtre, attendez quelques secondes pour faciliter l'élimination de toute pression résiduelle, afin d'éviter d'éventuelles brûlures.**
- Veillez à ne pas faire fonctionner la machine sans eau, afin de ne pas endommager la résistance. Pour éviter tout dommage, utilisez uniquement des accessoires ou des pièces de rechange approuvés par le fabricant.
- Cet appareil ne doit pas être utilisé par des personnes (y compris les enfants) aux capacités physiques, sensorielles ou mentales réduites, ou sans expérience ni connaissances, à moins qu'elles n'aient été instruites ou suivies par une personne responsable de leur sécurité.
- Les enfants doivent être surveillés pour s'assurer qu'ils ne jouent pas avec l'appareil.
- En cas de panne ou de fonctionnement imparfait de la machine, éteignez-la en évitant toute manipulation et contactez le SERVICE APRÈS-VENTE agréé pour remplacer toute pièce usée ou endommagée par des pièces de rechange d'origine.
- N'utilisez jamais la machine à café si le cordon d'alimentation est défectueux. Faites remplacer immédiatement les cordons et les fiches défectueux par un CENTRE D'ASSISTANCE agréé.
- Si des réparations non autorisées sont effectuées sur la machine ou si des pièces de rechange non originales sont utilisées, les conditions de garantie expirent et le fabricant se réserve donc le droit de ne plus reconnaître sa validité.
- N'utilisez pas la machine à l'extérieur.
- N'utilisez pas la machine pour un autre usage que celui pour lequel elle a été conçue.

- Pour éviter les incendies, les chocs électriques et les blessures, n'immergez pas la machine, le cordon d'alimentation ou d'autres composants électriques dans l'eau.
- En cas d'incendie, utilisez des extincteurs au dioxyde de carbone (CO₂). N'utilisez pas d'eau ou d'extincteurs à vapeur.
- Avant toute opération de nettoyage et d'entretien, éteignez la machine en tournant l'interrupteur d'allumage en position éteinte, débranchez la fiche de la prise de courant sans tirer le cordon d'alimentation et attendez qu'elle refroidisse.
- Pour le nettoyage, n'utilisez pas d'alcool ou de solvants, de substances abrasives ou de détergents : un chiffon doux légèrement imbibé d'eau suffit.

2-2. USAGE PRÉVU DE LA MACHINE

Cet appareil est exclusivement destiné à l'usage domestique. En outre, il ne peut pas être utilisé :

- dans la zone cuisine pour les employés de magasins, de bureaux et dans d'autres milieux de travail ;
- dans les fermes/gîtes ruraux ;
- par les clients des hôtels, des motels et des résidences ;
- dans les chambres d'hôtes.

- En cas d'usage impropre, toute forme de garantie expire et le fabricant décline toute responsabilité pour les dommages aux personnes et/ou aux biens.

Il est considéré comme usage impropre:

- toute utilisation autre que celle déclarée ;
- toute intervention sur la machine contraire aux indications données dans ce manuel ;
- toute utilisation après la manipulation des composants ou des dispositifs de

sécurité ;

- l'utilisation de la machine à l'extérieur.

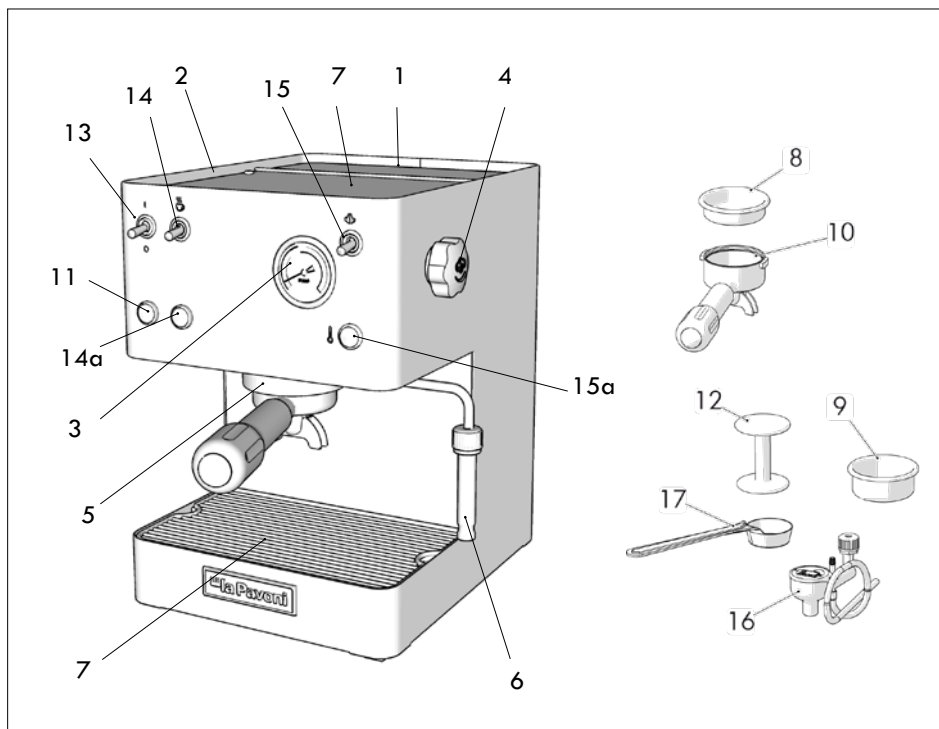
2-3. ÉLIMINATION



Les appareils électriques ne doivent pas être éliminés avec les ordures ménagères. Les appareils portant ce symbole sont soumis à la Directive européenne 2012/19/UE. Tous les appareils électriques et électroniques mis au rebut doivent être éliminés séparément des ordures ménagères, en les apportant dans les centres prévus à cet effet par le pays. En éliminant correctement l'appareil mis au rebut, on évitera des dommages à l'environnement et des risques pour la santé des personnes. Pour toute information concernant l'élimination du produit mis au rebut, adressez-vous à l'administration communale, au bureau d'élimination ou au magasin dans lequel vous avez acheté l'appareil.



Points de collecte sur www.quefairedemesdechets.fr
Privilégiez la réparation ou le don de votre appareil !



3. DESCRIPTION

3-1. DESCRIPTION DU PRODUIT

1. Réservoir d'eau
2. Chauffe-tasses passif
3. Manomètre
4. Poignée vapeur/eau chaude
5. Groupe distribution
6. Distributeur de vapeur/eau chaude
7. Plateau repose-tasses
8. Filtre 1 tasse/dosettes
9. Filtre 2 tasses
10. Porte-filtre standard
11. Lampe de machine allumée
12. Pressoir
13. Interrupteur on/off d'alimentation
14. Interrupteur de distribution de café/eau chaude
- 14a. Lampe de distribution de café/eau chaude
15. Interrupteur vapeur

15a. Lampe-interrupteur vapeur/
machine chaude

16. Cappuccino Automatic*

17. Doseur café

*Accessoires non fournis avec le modèle

4. UTILISATION

4-1. MISE EN SERVICE DE L'APPAREIL

- Ouvrez le couvercle du réservoir d'eau et remplissez le réservoir (1) avec de l'eau fraîche et propre, en prenant soin de ne pas dépasser le niveau maximum admis.
- Allumez la machine en tournant l'interrupteur on/off (13). L'allumage de la lampe (11) confirme l'alimentation électrique.
- Insérez le porte-filtre dans le groupe

de distribution.

- Ouvrez la poignée vapeur/eau chaude (4).
- Tournez le levier de l'interrupteur de distribution de café/eau chaude (14). Lorsque l'eau commence à s'écouler par le bec du turbo vapeur (6), éteignez l'interrupteur de distribution du café/eau chaude (14) et fermez la poignée (4).
- Ensuite, rincez les circuits internes.
- Positionnez un récipient sous les becs de distribution du café et appuyez sur la touche de distribution de café/eau chaude (14).
- Répétez cette procédure 5 fois de suite.
- Après le rinçage, attendez que la machine atteigne sa température de fonctionnement. Lorsque la température est atteinte, la lampe (15a) s'allume.



Pour éviter de répéter ces opérations, il est conseillé de vérifier le niveau d'eau dans le récipient (1) afin d'éviter le vidage du circuit d'eau de la machine. Le cas échéant, il est nécessaire de répéter les opérations décrites ci-dessus.



• Veillez à ne pas verser de l'eau sur le connecteur lorsque vous remplissez le réservoir.

4-2. PRÉPARATION DU CAFÉ EXPRESSO

Assurez-vous d'avoir effectué toutes les opérations décrites au paragraphe 4.1 « Mise en service de l'appareil ».

PRÉCHAUFFAGE

- Vérifiez qu'il y ait suffisamment d'eau dans le réservoir (1).
- Insérez le porte-filtre (10) dans le groupe de distribution du café (5) avec le filtre pour une tasse (8) ou deux

tasses (9), selon le nombre de cafés à préparer, dans le porte-filtre.

- Actionnez l'interrupteur général (13), le voyant lumineux de démarrage (11) s'allumera, indiquant que la machine est en marche.
- Attendez que la machine ait atteint sa température de fonctionnement avant de préparer un café. L'allumage de la lampe (15a) confirme que la température a été atteinte.

PRÉPARATION DU CAFÉ EXPRESSO

- Après le préchauffage, enlevez le porte-filtre (10), sélectionnez le filtre (8) si vous voulez faire un café ou le filtre (9) si vous souhaitez préparer deux cafés, et insérez-le dans le porte-filtre.
- Remplissez le filtre avec une ou deux doses de café moulu (une dose par tasse de café), selon le filtre sélectionné. Ensuite, égalisez et pressez le café avec le presseur prévu à cet effet (12), sans trop appuyer.
- Nettoyez les éventuels résidus de café sur le bord du filtre et accrochez le porte-filtre (10) au groupe de distribution du café (5) et déplacez-le vers la droite jusqu'au blocage pour le fixer au groupe.
- Placez une ou deux tasses préchauffées sur la grille (7) sous le porte-filtre et actionnez l'interrupteur café/eau chaude (14). Le manomètre (3) indique la pression de fonctionnement.
- Lorsque la dose de café souhaitée est atteinte, interrompez la distribution en agissant de nouveau sur l'interrupteur (14) et laissez le porte-filtre accroché.



• Après avoir allumé la machine, il est conseillé d'attendre environ 6 minutes pour atteindre la température idéale de distribution pour le premier café.

• Pour obtenir un excellent

expresso, il est important d'utiliser un café d'excellente qualité bien torréfié et bien moulu.

- La machine à café expresso à pompe nécessite l'utilisation d'un mélange finement moulu ; si la mouture est trop grossière, on obtient des cafés clairs et légers sans crème, si elle est trop fine, on produit un café noir effort avec peu de crème.
- Il est conseillé de mouler le café avec un moulin au moment de l'utilisation, car, une fois moulu, il perd ses capacités aromatiques en peu de temps.
- Un temps de distribution maximum de 30 secondes est recommandé.



- Ne touchez pas les surfaces chaudes (chaudière, groupe, porte-filtre, buse vapeur) pour éviter les brûlures.
- Ne retirez pas le porte-filtre pendant la distribution du café, afin d'éviter d'éventuelles brûlures.
- Ne placez jamais vos mains sous le groupe et la buse vapeur, car les liquides ou la vapeur distribué sont surchauffés et peuvent provoquer des brûlures.
- Après la distribution du café, ne retirez pas immédiatement le porte-filtre, attendez quelques secondes pour faciliter l'élimination de toute pression résiduelle, afin d'éviter d'éventuelles brûlures.

4-3. DISTRIBUTION DE VAPEUR

- La vapeur sert à faire mousser le lait pour le cappuccino mais aussi à réchauffer les boissons.



Attention ! Risques de brûlures ! De petites éclaboussures d'eau chaude peuvent se produire au début du processus de distribution. Le tuyau de distribution peut atteindre des températures élevées : évitez de le toucher directement avec vos mains.

Distribution avec buse vapeur cappuccino (6) :

- Préparez le café expresso d'après les paragraphes précédents, en utilisant de grandes tasses.
- Lorsque la machine est prête pour la distribution du café, dirigez le tuyau de vapeur au-dessus de la grille (7) et tournez le bouton de distribution de la vapeur (4) pendant quelques instants, afin que l'eau résiduelle s'écoule par le tuyau de vapeur.
- Lorsque seule de la vapeur commence à s'échapper, fermez la poignée du robinet de vapeur/eau chaude (4).
- Allumez l'interrupteur vapeur (15).
- Introduisez le lait froid dans un récipient haut et étroit. Versez-y environ 100 ml de lait pour chaque cappuccino que vous souhaitez préparer.
- Au bout d'environ 15-20 secondes et lorsque le voyant de température correcte (15a) s'allumera, placez le récipient contenant du lait froid sous l'accessoire à Cappuccino (6), en immergeant ce dernier de quelques millimètres dans le lait.
- Tournez lentement la poignée du robinet de distribution de vapeur (4) dans le sens inverse des aiguilles d'une montre et déplacez lentement le récipient du bas vers le haut pour obtenir une mousse plus crémeuse.
- Lorsque le volume de lait a doublé, immergez profondément la buse et faites chauffer le lait jusqu'à ce qu'il

atteigne 60-65°C.

- Une fois que vous avez obtenu l'émulsion souhaitée, tournez la poignée vapeur dans le sens inverse des aiguilles d'une montre pour interrompre la distribution de vapeur et posez le récipient du lait.
- Essuyez la buse avec un chiffon propre et sec, puis purgez dans le chiffon pour éliminer les résidus de lait à l'intérieur.
- Éteignez l'interrupteur vapeur (15). Versez le lait émulsionné dans les tasses avec l'expresso.



Ne portez pas le lait à ébullition.

- Après avoir préparé le cappuccino, pour préparer immédiatement une quantité supplémentaire de café, remplissez la chaudière avec de l'eau à la bonne température. Dans le cas contraire, le café pourrait avoir un goût de brûlé.



Attention : pour un fonctionnement correct de la machine, il est recommandé de limiter l'émission de vapeur à un maximum de 60 secondes.

4-4. DISTRIBUTION D'EAU CHAUDE

- Assurez-vous d'avoir effectué toutes les opérations décrites au paragraphe 4.1.
- Placez un récipient sous le turbo de l'accessoire à cappuccino (6).
- Ouvrez la poignée (4) et tournez le levier de l'interrupteur eau chaude (14) ; de cette façon, de l'eau s'écoulera immédiatement par le turbo vapeur (6).
- Lorsque la quantité d'eau souhaitée est atteinte, fermez l'interrupteur (14) et la poignée (4).
- Après la distribution d'eau chaude, il est recommandé de vérifier que le

réservoir (1) contienne de l'eau.



L'eau distribuée s'écoule à une température élevée. Faites preuve d'une extrême prudence pour éviter les brûlures.

5. NETTOYAGE ET ENTRETIEN

Avant toute opération de nettoyage et d'entretien, débranchez le câble d'alimentation de la prise de courant, sans le tirer.

N'immergez pas la machine à café dans de l'eau ou d'autres liquides. Laissez refroidir la machine à café avant d'effectuer le nettoyage.

5-1. NETTOYAGE DES COMPOSANTS DE LA MACHINE À CAFÉ

NETTOYAGE DES FILTRES DU CAFÉ

Nettoyez les filtres du café régulièrement sous l'eau qui coule. Si les orifices sont obstrués, nettoyez-les à l'aide d'une épingle ou d'une brosse.

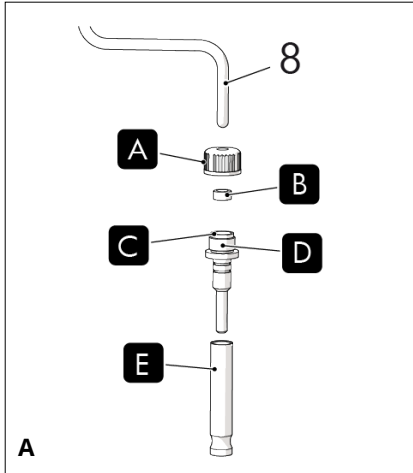
NETTOYAGE DU DISPOSITIF TURBO VAPEUR

- Pour éviter d'altérer le goût des boissons à chauffer et de boucher l'orifice du terminal du turbo vapeur (6), après chaque utilisation, tournez la poignée de vapeur pour libérer un peu de vapeur et permettre l'écoulement du lait resté à l'intérieur. Ensuite, nettoyez soigneusement l'appareil avec un chiffon humide.
- Outre le nettoyage immédiat après chaque utilisation, soumettez occasionnellement le turbo vapeur à un nettoyage plus minutieux (Fig. A).
- Extrayez le manchon (E) du turbo vapeur en tirant vers le bas.
- Dévissez la bague filetée (A) en la tournant dans le sens inverse des aiguilles d'une montre, jusqu'au

décrochage de la buse vapeur (8).

en y réinsérant les tuyaux de l'eau.

- Nettoyez l'injecteur (D) dans l'eau tiède pour éliminer les résidus de lait, en prenant soin d'utiliser une aiguille afin de libérer le trou du jet de vapeur des grumeaux de lait durci.



Après le nettoyage, procédez au remontage comme suit :

- Insérez la bague filetée (A), le presse-rondelle (B) et la rondelle (C) sur la buse vapeur (8), insérez à fond l'injecteur (D) sur la buse vapeur (8), vissez la bague (A) dans le sens des aiguilles d'une montre jusqu'à la fin du filetage pour accrocher l'injecteur.
- Insérez le manchon (E) sur l'injecteur en le poussant vers le haut.

NETTOYAGE DU GROUPE DISTRIBUTEUR

- Il est recommandé de rincer le groupe distributeur en actionnant la touche de distribution du café/eau chaude (14) sans insérer le porte-filtre.

NETTOYAGE DU RÉSERVOIR DE L'EAU

- Il est conseillé de nettoyer périodiquement le réservoir d'eau en l'extrayant soigneusement de son logement à l'aide de la poignée, puis

6. CAUSES DE DYSFONCTIONNEMENT OU ANOMALIES

PROBLÈME	CAUSE	SOLUTION
La machine ne fonctionne pas et le voyant de l'interrupteur ne s'allume pas	<ol style="list-style-type: none"> 1. Il n'y pas de courant. 2. La fiche du câble d'alimentation n'est pas insérée correctement 3. Le câble d'alimentation est endommagé 	<ol style="list-style-type: none"> 1. Rétablissez l'alimentation. 2. Insérez correctement la fiche du câble d'alimentation dans la prise de courant 3. Adressez-vous au SERVICE APRÈS-VENTE pour le remplacement
Le voyant de l'interrupteur d'alimentation est allumé et l'eau ne chauffe pas	<ol style="list-style-type: none"> 1. Le thermostat de sécurité doit être réinitialisé 2. La résistance est interrompue ou grillée 	<ol style="list-style-type: none"> 1. Adressez-vous au SERVICE APRÈS-VENTE 2. Adressez-vous au SERVICE APRÈS-VENTE
Pendant la distribution le café ne coule pas	<ol style="list-style-type: none"> 1. Il n'y a pas d'eau dans le réservoir 2. La mouture du café est trop fine 3. La quantité de café est excessive 4. Le café est trop pressé 5. Interrupteur vapeur actionné 6. Le circuit n'a pas été chargé 7. Douchette sale 	<ol style="list-style-type: none"> 1. Mettez de l'eau dans le réservoir 2. Remplacez par une mouture plus grossière 3. Diminuez la quantité de café dans le filtre 4. Pressez moins le café 5. Désactivez l'interrupteur vapeur 6. Consultez le paragraphe 4,1 7. Nettoyez ou remplacez la douchette
Bruit fort de la pompe	<ol style="list-style-type: none"> 1. Il n'y a pas d'eau dans le réservoir 2. La pompe n'est pas enclenchée 	<ol style="list-style-type: none"> 1. Mettez de l'eau dans le réservoir 2. Consultez le paragraphe 4,1
Le café coule goutte à goutte	<ol style="list-style-type: none"> 1. La mouture du café est trop grossière 2. La quantité de café est insuffisante 3. Pressage du café insuffisant 4. Café vieux ou inapproprié. 	<ol style="list-style-type: none"> 1. Le réglage de la mouture doit être plus fin 2. Augmentez la dose de café 3. Pressez plus le café 4. Remplacez le café

Le café coule entre le groupe chaudière et le porte-filtre

1. Le porte-filtre n'est pas inséré correctement
2. Quantité excessive de café dans le filtre
3. Le bord du porte-filtre n'a pas été nettoyé
4. Le joint d'étanchéité sous corps est usé

1. Insérez-le correctement
2. Diminuez la quantité de café
3. Éliminez les résidus de café du bord du porte-filtre
4. Adressez-vous au SERVICE APRÈS-VENTE

La crème ne se forme pas sur le café

1. Le mélange de café ne convient pas au type de machine
2. La mouture n'est pas correcte
3. La quantité de café est insuffisante

1. Remplacez le café
2. Réglez la mouture du café
3. Augmentez la dose de café et pressez-le correctement

Le café coule trop froid

1. La machine n'était pas à la bonne température
2. Le porte-filtre n'a pas été préchauffé
3. Défaut de préchauffage des tasses
4. Le thermostat ne fonctionne pas dans les limites optimales

1. Respectez les instructions du paragraphe 4.1-4.2
2. Le porte-filtre doit être chauffé en même temps que l'eau, voir le paragraphe 4.1.
3. Chauffez correctement les tasses sur le chauffe-tasses (2)
4. Adressez-vous au SERVICE APRÈS-VENTE

Le café coule trop chaud

1. Le thermostat ne fonctionne pas dans les limites optimales

1. Adressez-vous au SERVICE APRÈS-VENTE

La machine ne distribue pas de vapeur

1. Le circuit n'a pas été chargé
2. Le trou à l'extrémité du tube de vapeur est bouché
3. Il n'y a pas d'eau dans le réservoir
4. Le turbo vapeur n'est pas inséré correctement

1. Voir le paragraphe 4.3 - distribution de la vapeur.
2. Nettoyez le trou à l'aide d'une aiguille
3. Consultez le paragraphe 4,1
4. Repositionnez le turbo vapeur

CASABAR

Sehr geehrter Kunde,
wir danken Ihnen für den Kauf eines unserer Produkte, das entsprechend der neuesten technologischen Innovationen hergestellt wurde. Indem Sie die einfachen Vorgänge zur korrekten Verwendung unseres Produkts in Übereinstimmung mit den in dieser Bedienungsanleitung angegebenen grundlegenden Sicherheitsanforderungen gewissenhaft befolgen, können Sie im Laufe der Jahre eine maximale Leistung erzielen und die bemerkenswerte Zuverlässigkeit dieses Produkts feststellen. Sollten Sie jegliche Störungen feststellen, können Sie jederzeit auf das Netzwerk unseres Kundendienstes zählen, das Ihnen ab sofort zur Verfügung steht.

IN DIESEN ANLEITUNGEN VERWENDETE SYMBOLE

Wichtige Hinweise sind mit diesen Symbolen gekennzeichnet. Diese Warnhinweise müssen strengstens beachtet werden.



Vor der Inbetriebnahme die Bedienungsanleitung sorgfältig durchlesen.



Achtung! Besonders wichtige und / oder gefährliche Arbeiten.



Nützliche Informationen (für den Gebrauch des Gerätes).



Empfehlungen.



Eingriffe, die vom Benutzer durchgeführt werden können.



Eingriffe, die ausschließlich von einem qualifizierten Techniker durchgeführt werden dürfen.

INDEX

1. EINFÜHRUNG ZUR BEDIENUNGSANLEITUNG	46
1-1. EINLEITUNG	46
2. WARNHINWEISE	46
2-1. SICHERHEITSHINWEISE	46
2-2. ZWECKBESTIMMUNG DER MASCHINE	49
2-3. ENTSORGUNG	49
3. BESCHREIBUNG	50
3-1. PRODUKTBESCHREIBUNG	50
4. GEBRAUCH	50
4-1. INBETRIEBNAHME DES GERÄTES	50
4-2. ZUBEREITUNG DES ESPRESSO	51
4-3. DAMPFAUSGABE	52
4-4. HEISSWASSERZUBEREITUNG	53
5. REINIGUNG UND WARTUNG	53
5-1. REINIGUNG DER EINZELNEN KAFFEEMASCHINENTEILE	54
6. URSACHEN FÜR FEHLFUNKTIONEN ODER STÖRUNGEN	55

DE

1. EINSTIEG IN DIE BEDIENUNGSANLEITUNG

1-1. EINLEITUNG

Diese Bedienungsanleitung ist ein fester Bestandteil der Maschine und

ist deshalb für die ganze Lebensdauer des Gerätes sorgfältig und in Reichweite

zur Einsichtnahme aufzubewahren.

Im Falle des Verlusts oder einer Beschädigung können Sie bei einem autorisierten KUNDEN-DIENST ein neues Handbuch anfordern.

Im Inneren befinden sich Informationen zum bestimmungsgemäßen Gebrauch der Maschine, zur Reinigung, Wartung und wichtige Hinweise zur Durchführung von Arbeiten, die mit besonderer Sorgfalt durchgeführt werden müssen, sowie zu etwaigen Restrisiken.

Das Bedienungsanleitung entspricht dem Stand der Technik und Wissenschaft zum Zeitpunkt der Erstellung. Der Hersteller behält sich das Recht vor, alle erforderlichen technischen Änderungen an seinen Produkten vorzunehmen und die Bedienungsanleitung zu aktualisieren, ohne die Verpflichtung, auch frühere Versionen zu korrigieren.

LA PAVONI S.p.A. lehnt jede Haftung für Personen- und Sachschäden, die direkt oder indirekt auf folgende Ursachen zurückzuführen sind:

- die Nichtbeachtung aller Vorschriften der geltenden Sicherheitsrichtlinien;
- die unsachgemäße Installation;
- Überspannungsschäden;
- unangemessene oder unkorrekte

Nutzung des Geräts;

- Verwendung, die nicht den Angaben dieses Bedienungshandbuchs entspricht;
- Schäden durch unsachgemäße Wartung, Handhabung und Pflege;
- Unbefugte Eingriffe durch nicht autorisierte Personen;
- die Verwendung von nicht originalen oder modellspezifischen Ersatzteilen;
- vollkommene oder auch nur teilweise Nichtbeachtung der Bedienungsanleitungen.

2. WARNHINWEISE



2-1. SICHERHEITSHINWEISE

- Der Benutzer ist angehalten, die in der Bedienungsanleitung enthaltenen Hinweise und Anforderungen des Einsatzlandes der Maschine zu befolgen
- Um die ordnungsgemäße Funktion der Maschine zu gewährleisten und ihre Eigenschaften über einen längeren Zeitraum zu erhalten, ist es ratsam, die richtigen Umgebungsbedingungen einzuhalten (Umgebungstemperatur min. +5 °C bis max. +35 °C), der Einsatz der Maschine ist nicht für Nassräumen vorgesehen oder im Freien, wo sie Witterungseinflüssen (Sonne, Regen usw.) ausgesetzt ist.
- Vergewissern Sie sich nach dem Auspacken der Maschine, dass diese unbeschädigt ist.
- Die Verpackungsbestandteile müssen bei den entsprechenden Entsorgungsstellen abgegeben werden und dürfen auf keinen Fall unbeaufsichtigt oder für Kinder, Tiere oder Unbefugte zugänglich sein.
- Vergewissern Sie sich vor der Inbetriebnahme der Maschine, dass die auf dem Typenschild an der

Unterseite der Maschine angegebene Versorgungsspannung mit der im Land verwendeten Spannung übereinstimmt.

- Dieses Gerät darf von Personen (einschließlich Kindern) mit eingeschränkten körperlichen, sensorischen oder geistigen Fähigkeiten oder Personen, die keine Erfahrung oder Kenntnis haben, nur dann verwendet werden, wenn diese von einer für ihre Sicherheit verantwortlichen Person in die sichere Verwendung des Gerätes eingewiesen und beaufsichtigt werden.
- Kinder müssen beaufsichtigt werden, um sicherzustellen, dass sie nicht mit dem Gerät spielen.
- Die Reinigung und Wartung dürfen nicht durch unbeaufsichtigte Kinder erfolgen.
- Das Gerät niemals in Wasser tauchen.
- Wenn das Stromkabel beschädigt ist, kontaktieren Sie hinsichtlich des Austausches den technischen Kundendienst, um jegliche Gefahr zu vermeiden.
- Der Gebrauch dieses Gerätes ist Kindern über 8 Jahren nur erlaubt, wenn sie unter Aufsicht stehen oder mit den Sicherheitsvorschriften und den damit verbundenen Risiken vertraut sind.
- Die Reinigung und die Wartung darf von Kindern über 8 Jahren nur durchgeführt werden, wenn sie unter Aufsicht stehen.
- Kinder dürfen nicht mit dem Gerät spielen.
- Vor der Montage, dem Ausbau und der Reinigung das Gerät vom Stromnetz trennen.

Für dieses Gerät:

- Dieses Bedienungshandbuch vor der Benutzung des Gerätes sorgfältig

durchlesen.

- Das Gerät nach dem Gebrauch umgehend ausschalten.
- Das Gerät während des Gebrauchs niemals unbeaufsichtigt lassen.
- Die Kaffeemaschine stets von der Steckdose trennen, bevor Teile montiert oder abmontiert werden, sowie vor der Reinigung des Gerätes.
- Vergewissern Sie sich vor dem Ein-/Ausstecken des Netzsteckers der Maschine, dass der Betriebsschalter aus OFF (AUS) steht.
- Vor der Reinigung und im Falle eines Schadens den Stecker aus der Steckdose ziehen.
- Die Kaffeemaschine vor der Reinigung auskühlen lassen.
- Die Kaffeemaschine niemals mit leerem Wassertank oder ohne Tank verwenden.
- Mindestens einen Abstand von 3 cm zwischen Kaffeemaschine und eventuellen Seiten- oder Rückwänden sowie einen Abstand von mindestens 15 cm oberhalb der Kaffeemaschine lassen.
- Verbrennungsgefahr! Die Kaffeemaschine erzeugt Hitze und produziert heißes Wasser und Dampf während ihres Betriebs.
- Verbrennungsgefahr! Die Tassenabstellfläche während des Betriebs niemals berühren.
- Die Oberflächen des Produktes bleiben durch die Restwärme auch nach dem Gebrauch sehr heiß. Um Hautverbrennungen zu vermeiden, berühren Sie nicht die heißen Oberflächen.
- Die Kaffeemaschine nicht in Kombination mit Teilen oder Zubehör von anderen Herstellern verwenden.
- Ausschließlich die vom Hersteller angebotenen Originalersatzteile

verwenden. Bei Verwendung von Ersatzteilen, die nicht vom Hersteller empfohlen wurden, besteht Brand-, Stromschlag- und Verletzungsgefahr.

- Die Kaffeemaschine nur auf trockene und ebene Oberflächen stellen.
- Es sollte vermieden werden, die Kaffeemaschine zu benässen oder mit Flüssigkeiten zu bespritzen. Kommen diese mit Flüssigkeiten in Berührung, müssen Sie das Kabel unverzüglich aus der Steckdose ziehen und sorgfältig abtrocknen. Stromschlaggefahr!
- Keine aggressiven Reinigungsmittel oder scharfe Gegenstände zur Reinigung der Kaffeemaschine verwenden.
- Keine Veränderungen am Gerät vornehmen.
- Niemals versuchen, eine Flamme oder einen Brand mit Wasser zu löschen: Zunächst das Gerät ausschalten, den Netzstecker aus der Steckdose ziehen und die Flamme mit einem Deckel oder einer Löschdecke abdecken.
- Vermeiden, dass das Stromkabel mit scharfen Kanten in Kontakt kommt.
- Das Gerät nicht über oder neben eingeschalteten Gas- oder Elektroherden, in Backöfen oder in der Nähe von Wärmequellen positionieren.
- Das Gerät niemals in der Nähe von Wasserhähnen oder Spülbecken aufstellen.
- Verwenden Sie die Maschine nicht bei einer Funktionsstörung, Beschädigung des Netzkabels oder des Netzsteckers. Wenden Sie sich an einen autorisierten Kundendienst, um die Maschine zu reparieren / zu ersetzen.
- **Um Hautverbrennungen zu vermeiden, berühren Sie nicht die heißen Oberflächen (Kessel, Brühgruppe, Siebträger, Dampfpflanze).**

- **Um Hautverbrennungen zu vermeiden, Entfernen Sie nicht den Siebträger während der Kaffeeausgabe.**
- **Halten Sie niemals Ihre Hände unter den Siebträger oder die Dampfpflanze, da die abgegebenen Flüssigkeiten oder der Dampf sehr heiß sind und Hautverbrennungen verursachen können.**
- **Um Hautverbrennungen zu vermeiden nehmen Sie den Siebträger nach dem Brühvorgang des Kaffees nicht sofort heraus, sondern warten Sie einige Sekunden, bis der Kesseldruck entwichen ist.**
- Darauf achten, die Maschine nicht ohne Wasser zu betreiben, um den Widerstand nicht zu beschädigen. Um Beschädigungen zu vermeiden, darf nur originales, vom Hersteller zugelassenes Zubehör oder Ersatzteile verwenden.
- Dieses Gerät darf von Personen (einschließlich Kindern) mit eingeschränkten körperlichen, sensorischen oder geistigen Fähigkeiten oder Personen, die keine Erfahrung oder Kenntnis haben, nur dann verwendet werden, wenn diese von einer für ihre Sicherheit verantwortlichen Person in die sichere Verwendung des Gerätes eingewiesen und beaufsichtigt werden.
- Kinder müssen beaufsichtigt werden, um sicherzustellen, dass sie nicht mit dem Gerät spielen.
- Schalten Sie die Maschine bei Defekten oder Funktionsstörungen aus, und wenden Sie sich an einen autorisierten KUNDENDIENST, um defekte oder beschädigte Teile zu ersetzen.
- Die Maschine niemals für die Kaffeezubereitung verwenden, wenn das Stromkabel beschädigt ist. Beschädigte Kabel oder

Stecker unverzüglich durch ein KUNDENDIENSTZENTRUM ersetzen lassen.

- Bei Reparaturen nicht autorisierter Personen oder der Verwendung von nicht originalen Ersatzteilen, erlöschen die Garantiebedingungen und die Produkthaftung des Herstellers.
- Das Gerät nicht im Freien verwenden.
- Verwenden Sie die Maschine nur für den Zweck, für den sie gebaut wurde.
- Tauchen Sie das Gerät, das Netzkabel oder andere elektrische Bauteile niemals ins Wasser, um Brände, Stromschläge und Verletzungen zu vermeiden.
- Zum Löschen Kohlendioxid (CO₂) - Feuerlöscher verwenden. Verwenden Sie keine Wasser- oder Wassernebellöcher.
- Schalten Sie die Maschine vor allen Reinigungs- und Wartungsarbeiten aus, indem Sie den Schalter in die AUS-Position bringen und den Stecker von der Steckdose trennen, ohne am Netzkabel zu ziehen, und warten sie ab, bis sie ausgekühlt ist.
- Verwenden Sie für die Reinigung keinen Alkohol oder Lösungen, scheuernde Mittel oder Reinigungsmittel, da ein weiches und mit Wasser befeuchtetes Tuch ausreichend ist.

2-2. ZWECKBESTIMMUNG DER MASCHINE

Dieses Gerät ist ausschließlich für den Hausgebrauch bestimmt. Zudem darf es nicht verwendet werden:

- im Küchenbereich für die Geschäftsangestellten, in Büros und in anderen Arbeitsbereichen;
- auf Bauernhöfen/Agrotourismen;
- von Hotel- und Motलगästen und in Wohnanlagen;
- in Bed and Breakfasts.

- Der Hersteller haftet nicht für Personen- und Sachschäden, die auf die folgenden Ursachen zurückzuführen sind:

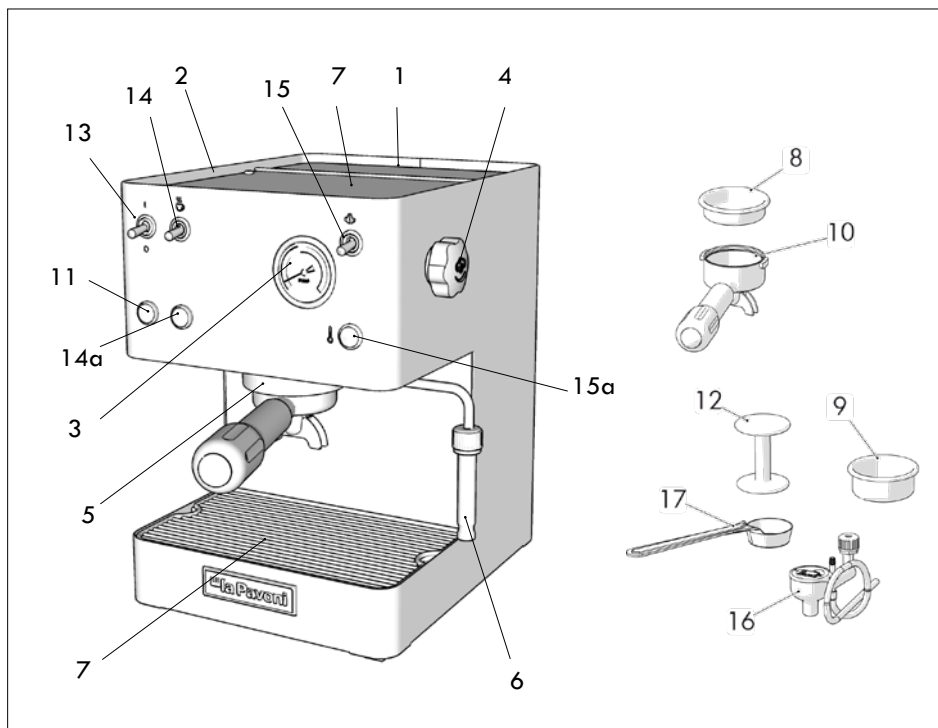
Als unsachgemäße Verwendung werden angesehen:

- jede Verwendung, die von der angeführten abweicht;
- jeder Eingriff am Gerät, der von den Anweisungen in diesem Handbuch abweicht;
- jede Verwendung nach unbefugten Eingriffen an den Bauteilen oder Sicherheitsvorrichtungen;
- die Verwendung des Gerätes in Außenbereichen.

2-3. ENTSORGUNG



Die elektrischen Altgeräte dürfen nicht zusammen mit dem Hausmüll entsorgt werden. Die mit diesem Symbol gekennzeichneten Geräte unterliegen der Europäischen Richtlinie 2012/19/EU. Alle Elektro- und Elektronikaltgeräte müssen bei den vom Land vorgesehenen Sammelstellen vom Hausmüll getrennt entsorgt werden. Durch eine sachgemäße Entsorgung werden Umweltschäden und Gefahren für die Gesundheit von Personen vermieden. Für weitere Informationen über die Entsorgung von Altgeräten wenden Sie sich an die Kommunalverwaltung, an das Entsorgungsamt oder an das Geschäft, in dem Sie das Gerät gekauft haben.



3. BESCHREIBUNG

3-1. PRODUKTBESCHREIBUNG

1. Wassertank
2. Passiver Tassenwärmer
3. Druckmesser
4. Dampf-/Heißwasser-Drehknebel
5. Brühgruppe
6. Ausgabedüse für Dampf/Heißwasser
7. Tassenrost
8. Filtereinsatz 1 Tasse/Pads
9. Filtereinsatz 2 Tassen
10. Standard-Siebträger
11. Lampe Maschine eingeschaltet
12. Temper
13. EIN-/AUS-Schalter
14. Schalter für die Kaffee-/Heißwasserausgabe
- 14a. Lampe für die Kaffee-/Heißwasserausgabe
15. Dampfschalter
- 15a. Lampe-Dampfschalter / Maschine

in Temperatur

16. Cappuccino Automatic *
17. Messlöffel für Kaffeemehl

*Nicht im Lieferumfang des Modells
enthaltenes Zubehör

4. GEBRAUCH

4-1. INBETRIEBNAHME DES GERÄTES

- Den Deckel des Wasserbehälters öffnen und den Behälter (1) mit frischem und sauberem Wasser auffüllen, wobei darauf geachtet werden muss, den zulässigen Höchststand nicht zu überschreiten.
- Die Maschine mittels des EIN-/AUS-Schalters (13) einschalten. Das Aufleuchten der Lampe (11)

bestätigt den Anschluss an die Stromversorgung.

- Den Siebträger in die Brühgruppe einsetzen.
- Den Dampf-/Heißwasser-Drehknebel (4) öffnen.
- Den Schalterhebel für die Kaffee-/Heißwasserausgabe (14) einschalten. Wenn aus dem Auslauf des Turbo-Dampfventils (6) Wasser ausläuft, den Schalterhebel für die Kaffee-/Heißwasserausgabe (14) ausschalten und den Drehknebel (4) schließen.
- Nach Beendigung dieser Vorgänge ist mit der Spülung der internen Kreisläufe fortzufahren.
- Einen Behälter unter die Ausläufe für die Kaffeeausgabe stellen und die Taste für die Kaffee-/Heißwasserausgabe (14) drücken.
- Diesen Vorgang 5 Mal wiederholen.
- Nach erfolgter Spülung abwarten, dass die Maschine die Betriebstemperatur erreicht. Das Erreichen der Temperatur wird von der aufleuchtenden Lampe (15a) angezeigt.



Um eine Wiederholung derartiger Vorgänge zu vermeiden, empfiehlt es sich, den Wasserstand im Behälter (1) zu überprüfen, damit einer Entleerung des Wasserkreislaufs der Maschine vorgebeugt werden kann. Sollte letzterer Fall auftreten, müssen die oben genannten Vorgänge wiederholt werden.



• Darauf achten, bei der Befüllung des Behälters kein Wasser auf den Steckverbinder zu gießen.

4-2. ZUBEREITUNG DES ESPRESSO

Sicherstellen, dass alle im Abschnitt 4.1 „Inbetriebnahme des Gerätes“ beschriebenen Vorgänge durchgeführt

wurden.

VORHEIZEN

- Sicherstellen, dass im Behälter (1) eine ausreichende Wassermenge vorhanden ist.
- Setzen Sie den Siebträger (10) in die Brühgruppe (5) ein, mit dem Filter für eine Tasse (8) oder für zwei Tassen (9), je nach Anzahl der zuzubereitenden Kaffees, im Siebträger.
- Den Hauptschalter (13) einschalten; die entsprechende Kontrolllampe (11) leuchtet auf und zeigt an, dass die Maschine in Betrieb ist.
- Für die Kaffeeausgabe abwarten, bis die Maschine die Betriebstemperatur erreicht hat. Das Aufleuchten der Lampe (15a) bestätigt das Erreichen der Temperatur.

ZUBEREITUNG DES ESPRESSO

- Nehmen Sie nach beendetem Aufheizen den Siebträger (10) heraus, wählen Sie den Filter für 1 Tasse (8), wenn ein Kaffee zubereitet werden soll, oder für 2 Tassen (9), wenn zwei Kaffees zubereitet werden sollen, aus und setzen Sie ihn in den Siebträger ein.
- Den Filtereinsatz je nach ausgewähltem Filtereinsatz mit einem oder zwei Messlöffeln gemahlenem Kaffee (ein Messlöffel pro Kaffeetasse) füllen. Das Kaffeemehl glatt streichen und mit dem entsprechenden Tamper (12) nicht übermäßig festdrücken.
- Den Rand des Filters vom restlichen Kaffee reinigen und den Siebträger (10) in die Brühgruppe (5) einsetzen und bis zum Anschlag nach rechts verschieben, um ihn in der Brühgruppe einrasten zu lassen.
- Eine oder zwei vorgewärmte Tassen auf den Tassenrost (7) unterhalb des Siebträgers stellen und den Schalter für die Kaffee-/Heißwasserausgabe

(14) einschalten. Der Druckmesser (3) zeigt den Betriebsdruck an.

- Sobald die gewünschte Kaffeemenge erreicht ist, die Ausgabe durch erneutes Einwirken auf den Schalter (14) unterbrechen und den Siebträger in der Brühgruppe eingehakt lassen.



• Nach Einschalten der Maschine etwa 6 Minuten abwarten, damit sie die ideale Temperatur für die Zubereitung des ersten Kaffees erreicht.

- Um einen ausgezeichneten Espresso zu erhalten, ist es wichtig, einen gut gerösteten und richtig gemahlene Kaffee von ausgezeichneter Qualität zu verwenden.
- Für die Espressomaschine mit Pumpe muss eine fein gemahlene Mischung verwendet werden. Wenn der Mahlgrad zu grob ist, erhalten Sie helle und leichte Kaffees ohne Crema. Ist die Kaffeemischung zu fein, erhalten Sie dunkle und starke Kaffees mit wenig Crema.
- Es empfiehlt sich, den Kaffee nur kurz vor der Verwendung mit einer Mühle zu mahlen, da gemahlener Kaffee schon nach kurzer Zeit sein Aroma verliert.
- Die Ausgabe sollte nicht länger als 30 Sekunden andauern.



- Um Hautverbrennungen zu vermeiden, berühren Sie nicht die heißen Oberflächen (Kessel, Brühgruppe, Siebträger, Dampfzanze).
- Um Hautverbrennungen zu vermeiden, Entfernen Sie nicht den Siebträger während der Kaffeerausgabe.
- Halten Sie niemals Ihre

Hände unter den Siebträger oder die Dampfzanze, da die abgegebenen Flüssigkeiten oder der Dampf sehr heiß sind und Hautverbrennungen verursachen können.

- Um Hautverbrennungen zu vermeiden nehmen Sie den Siebträger nach dem Brühvorgang des Kaffees nicht sofort heraus, sondern warten Sie einige Sekunden, bis der Kesseldruck entwichen ist.

4-3. DAMPFAUSGABE

- Der Dampf kann zum Aufschäumen der Milch für den Cappuccino sowie zum Erwärmen von Getränken verwendet werden.



Achtung! Verbrennungsgefahr! Am Anfang der Ausgabe können kurzer Heißwasserspritzer erzeugt werden. Die Heißwasserdüse kann hohe Temperaturen erreichen: Nicht mit den Händen anfassen.

Ausgabe mit Dampfzanze für Cappuccino (6):

- Den Kaffee wie in den vorherigen Abschnitten beschrieben zubereiten und dabei große Tassen verwenden.
- Richten Sie bei für die Kaffeerausgabe bereiten Maschine die Dampfzanze auf den Tassenrost (7) und drehen Sie kurz den Drehknebel für die Dampfzanze (4), um das restliche Wasser aus der Dampfzanze auslaufen zu lassen.
- Sobald nur noch Dampf austritt, den Dampf-/Heißwasser-Hahn (4) schließen.
- Schalten Sie den Dampfschalter (15) ein.
- Kalte Milch in einen hohen und schmalen Behälter geben. Füllen Sie ihn mit ca. 100 ml Milch für jeden

Cappuccino, den Sie zubereiten möchten.

- Nach etwa 15-20 Sekunden und sobald die Kontrolllampe der korrekten Temperatur **(15a)** aufleuchtet, den Behälter mit der kalten Milch unter den Milchaufschäumer **(6)** stellen und den Milchaufschäumer um einige Millimeter in die Milch tauchen.
- Das Dampfventil **(4)** leicht gegen den Uhrzeigersinn drehen, um Dampf auszugeben, und den Behälter langsam von unten nach oben bewegen, um einen cremigen Milchschaum zu erhalten.
- Sobald sich das Milchvolumen verdoppelt hat, die Dampfzange ganz tief eintauchen und die Milch auf 60-65 °C erhitzen.
- Nach Erhalt der gewünschten Emulsion das Dampfventil gegen den Uhrzeigersinn drehen, um die Dampfzange zu unterbrechen, und den Milchbehälter abstellen.
- Die Dampfzange mit einem trockenen und sauberen Tuch abwischen und eventuelle, im Innern zurückgebliebene Milchrückstände in das Tuch ausspritzen lassen.
- Schalten Sie den Dampfschalter **(15)** aus. Gießen Sie die aufgeschäumte Milch in die Tassen mit dem zuvor zubereiteten Espresso.



Bringen Sie die Milch nicht zum Kochen.

- Um nach einem Cappuccino sofort einen anderen Kaffee zuzubereiten, füllen Sie den Kessel mit Wasser, um ihn auf die richtige Temperatur zu bringen. Andernfalls könnte der Kaffee einen verbrannten Geschmack annehmen.



Achtung: Für eine korrekte

Funktionsweise der Maschine empfiehlt es sich, die Dampfzange auf eine Höchstdauer von 60 Sekunden zu beschränken.

4-4. HEISSWASSERZUBEREITUNG

- Sicherstellen, dass alle im Abschnitt 4.1 beschriebenen Vorgänge durchgeführt wurden
- Stellen Sie einen Behälter unter den Turbo-Milchaufschäumer **(6)**.
- Öffnen Sie den Drehknebel **(4)** und schalten Sie den Schalterhebel für die Heißwasserausgabe **(14)** ein. Auf diese Weise wird das Wasser unverzüglich aus dem Turbo-Dampfventil **(6)** ausgegeben.
- Nachdem Sie die gewünschte Wassermenge erhalten haben, schalten Sie den Schalter **(14)** aus und schließen Sie den Drehknebel **(4)**.
- Nach erfolgter Heißwasserausgabe sollte überprüft werden, ob im Behälter **(1)** ausreichend Wasser enthalten ist.



Das ausgegebene Wasser tritt bei übermäßiger Temperatur heraus. Besonders vorsichtig vorgehen, um eventuelle Verbrennungen zu vermeiden.

5. REINIGUNG UND WARTUNG

Ziehen Sie vor jeder Reinigung und Wartung das Netzkabel aus der Steckdose, ohne am Kabel zu ziehen. Die Kaffeemaschine niemals in Wasser oder andere Flüssigkeiten tauchen. Die Kaffeemaschine vor der Reinigung auskühlen lassen.

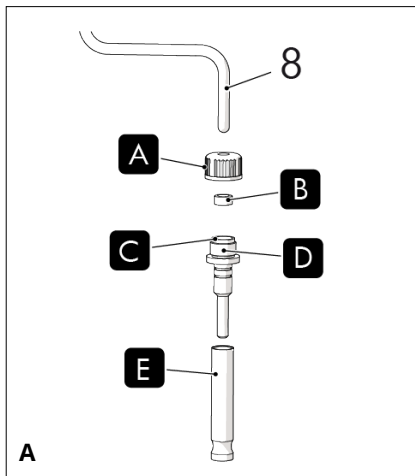
5-1. REINIGUNG DER EINZELNEN KAFFEEMASCHINENTEILE

REINIGUNG DER KAFFEESIEBE

Die Kaffeesiebe regelmäßig unter fließendem Wasser abspülen. Wenn die Löcher verstopft sind, diese mit einer Nadel oder Bürste reinigen.

REINIGUNG DES TURBO-DAMPFVENTILS

- Den Dampfhebel nach jedem Gebrauch drehen, um etwas Dampf und die im Innern enthaltenen Milchrückstände aus dem Turbo-Dampfventil (6) auszuspülen. Auf diese Weise wird vermieden, dass sich der Geschmack der zu erhaltenden Getränke ändert und die Löcher am Ende des Dampfventils verstopfen. Daraufhin die Vorrichtung mit einem feuchten Tuch reinigen.
- Neben der allgemeinen Reinigung nach jeder Verwendung sollte das Turbo-Dampfventil gelegentlich einer gründlicheren Reinigung unterzogen werden (Abb. A).



- Den Trompeteneinsatz (E) des Turbo-Dampfventils nach unten hin

herausziehen.

- Lockern Sie den Gewinding (A) durch Drehen gegen den Uhrzeigersinn, bis sich die Dampfzange (8) löst.
- Die Einspritzdüse (D) in lauwarmem Wasser von eventuellen Milchrückständen reinigen und mit einer Nadel das Loch des Dampfstrahls befreien, sofern es von Verkrustungen verstopft ist.

Nach der Reinigung sind die Teile folgendermaßen wieder einzubauen:

- Setzen Sie den Gewinding (A), den Gumminiederhalter (B) und den Gummi (C) auf die Dampfzange (8), die Einspritzdüse (D) bis zum Anschlag auf die Dampfzange (8) und schrauben Sie den Gewinding (A) im Uhrzeigersinn bis zum Ende des Gewindes an, um die Einspritzdüse einzuhaken.
- Den Trompeteneinsatz (E) auf die Einspritzdüse setzen und nach oben drücken.

REINIGUNG DER BRÜHGRUPPE

- Es wird empfohlen, die Brühgruppe durch Einschalten der Taste für die Kaffee-/Heißwasserausgabe (14) zu spülen, ohne dabei den Siebträger einzusetzen.

REINIGUNG DES WASSERTANKS

- Es wird empfohlen, eine regelmäßige Reinigung des Wasserbehälters vorzunehmen. Hierzu muss dieser vorsichtig an seinem Griff aus seiner Aufnahme herausgezogen werden und die Wasserleitungen sind in sein Inneres einzuführen.

6. URSACHEN FÜR FEHLFUNKTIONEN ODER STÖRUNGEN

PROBLEM	URSACHE	LÖSUNG
Die Maschine funktioniert nicht und die Kontrolllampe des Schalters leuchtet nicht auf	<ol style="list-style-type: none"> 1. Kein Strom. 2. Der Stecker des Netzkabels ist nicht richtig eingesteckt 3. Das Netzkabel ist beschädigt 	<ol style="list-style-type: none"> 1. Stromversorgung wiederherstellen 2. Den Stecker des Netzkabels richtig in die Steckdose einstecken 3. Wenden Sie sich für den Austausch an den KUNDENDIENST
Die Kontrollleuchte des Schalters ist eingeschaltet und das Wasser wird nicht heiß	<ol style="list-style-type: none"> 1. Das Sicherheits-Thermostats muss zurückgesetzt werden 2. Das Heizelement ist unterbrochen oder defekt 	<ol style="list-style-type: none"> 1. Wenden Sie sich an den KUNDENDIENST 2. Wenden Sie sich an den KUNDENDIENST
Während der Ausgabe kommt kein Kaffee heraus	<ol style="list-style-type: none"> 1. Kein Wasser im Behälter 2. Der Kaffee ist zu fein gemahlen 3. Die Kaffeemenge ist zu viel 4. Der Kaffee ist zu stark gepresst 5. Dampfschalter aktiviert 6. Die Ausgabe konnte nicht erfolgen 7. Brühkopf verschmutzt 	<ol style="list-style-type: none"> 1. Wassertank befüllen 2. Durch eine gröbere Mahlung ersetzen 3. Die Kaffeemenge im Filtereinsatz verringern 4. Das Kaffeemehl weniger anpressen 5. Dampfschalter ausschalten 6. Siehe Abschnitt 4,1 7. Den Brühkopf reinigen oder austauschen
Die Pumpe erzeugt ein lautes Geräusch	<ol style="list-style-type: none"> 1. Wassertank ist leer 2. Die Pumpe schaltet sich nicht ein 	<ol style="list-style-type: none"> 1. Wassertank befüllen 2. Siehe Abschnitt 4,1
Der Kaffee läuft nur tröpfchenweise heraus	<ol style="list-style-type: none"> 1. Der Kaffee wurde zu grob gemahlen 2. Die Kaffeemenge ist unzureichend 3. Der Kaffee ist nicht ausreichend gepresst 4. Kaffee alt oder nicht geeignet. 	<ol style="list-style-type: none"> 1. Das Kaffeemehl muss feiner sein 2. Die Kaffeedosis erhöhen 3. Das Kaffeemehl stärker anpressen 4. Verwenden Sie anderen frisch gemahlene Kaffee

Der Kaffee läuft zwischen der Brühgruppe und dem Siebträger heraus

1. Der Siebträger wurde nicht korrekt eingesetzt
2. Kaffeemenge im Filtereinsatz zu viel
3. Der Rand des Siebträgers wurde nicht gesäubert
4. Die Dichtung der Brühgruppe ist verschlissen

1. Korrekt einsetzen
2. Die Kaffeemenge verringern
3. Die Kaffee-Rückstände vom Rand des Siebträgers entfernen
4. Wenden Sie sich an den KUNDENDIENST

Es bildet sich keine Crema auf dem Kaffee

1. Die Kaffeemischung ist nicht für den Maschinentyp geeignet
2. Der Mahlgrad ist nicht richtig
3. Die Kaffeemenge ist unzureichend

1. Verwenden Sie anderen frisch gemahlten Kaffee
2. Den Mahlgrad des Kaffees einstellen
3. Die Kaffeemengen erhöhen und auf angemessene Weise pressen

Der Kaffee ist zu kalt

1. Die Maschine hatte nicht die richtige Temperatur
2. Fehlende Vorwärmung des Siebträgers
3. Fehlende Vorwärmung der Tassen
4. Das Thermostat arbeitet nicht innerhalb der optimalen Werte

1. Die Angaben in Abschnitt 4.1-4.2 befolgen
2. Der Siebträger muss gleichzeitig mit dem Wasser erwärmt werden, siehe Abschnitt 4.1
3. Die Tassen auf der entsprechenden Tassenabstellfläche **(2)** auf angemessene Weise erwärmen
4. Wenden Sie sich an den KUNDENDIENST

Der Kaffee ist zu heiß

1. Das Thermostat arbeitet nicht innerhalb der optimalen Werte

1. Wenden Sie sich an den KUNDENDIENST

Die Maschine erzeugt keinen Dampf

1. Die Ausgabe konnte nicht erfolgen
2. Die Öffnung am Ende der Dampfzange/Düse ist verstopft
3. Wassertank ist leer
4. Das Turbo-Dampfventil wurde nicht richtig eingesetzt

1. Siehe Abschnitt 4.3 – Dampfausgabe
2. Die Öffnung mithilfe einer Nadel reinigen
3. Siehe Abschnitt 4,1
4. Das Turbo-Dampfventil wieder anbringen

Instructies voor het gebruik van de modellen

CASABAR

Beste klant,

Bedankt voor de aankoop van ons product, ontworpen op basis van de nieuwste technologische ontwikkelingen. Door de eenvoudige handelingen voor het juiste gebruik van ons product zorgvuldig uit te voeren en de belangrijkste veiligheidseisen die in deze handleiding worden aangegeven in acht te nemen, kunt u het beste uit het product halen en jaar na jaar de uitzonderlijke betrouwbaarheid ervan ervaren. Mocht de machine toch niet goed werken, dan kunt u altijd rekenen op het netwerk van servicecentra die direct tot uw beschikking staan.

SYMBOLEN DIE IN DEZE HANDLEIDING WORDEN GEBRUIKT

Belangrijke waarschuwingen worden met deze symbolen aangeduid. Inachtneming van deze waarschuwingen is absoluut noodzakelijk.



Lees voor ingebruikname de gebruiksaanwijzing aandachtig door.



Let op! Bijzonder belangrijke en/of gevaarlijke handelingen.



Informatie (handig voor het gebruik van het apparaat).



Suggesties.



Handelingen die door de gebruiker kunnen worden uitgevoerd.



Handelingen die uitsluitend mogen worden uitgevoerd door een gekwalificeerde technicus.

INHOUDSOPGAVE

1. INLEIDING OP DE HANDLEIDING	60
1-1. INLEIDING	60
2. WAARSCHUWINGEN	60
2-1. VEILIGHEIDSWAARSCHUWINGEN	60
2-2. BEOOGD GEBRUIK VAN DE MACHINE	63
2-3. VERWIJDERING	63
3. BESCHRIJVING	64
3-1. BESCHRIJVING VAN HET PRODUCT	64
4. GEBRUIK	64
4-1. INBEDRIJFSTELLING VAN HET APPARAAT	64
4-2. BEREIDING VAN ESPRESSOKOFFIE	65
4-3. STOOMAFGIFTE	66
4-4. AFGIFTE VAN HEET WATER	67
5. REINIGING EN ONDERHOUD	67
5-1. REINIGING VAN DE ONDERDELEN VAN DE KOFFIEMACHINE	67
6. OORZAKEN VAN GEBREKEN OF STORINGEN	69

1. INLEIDING OP DE HANDLEIDING

1-1. INLEIDING

Deze handleiding maakt deel uit van de machine en moet zorgvuldig worden doorgelezen en te allen tijde kunnen worden geraadpleegd; de handleiding moet gedurende de gehele levenscyclus van de machine.

In geval van verlies of beschadiging kunt u een nieuwe handleiding aanvragen bij een erkend SERVICECENTRUM.

Er staat informatie in over het juiste gebruik van de machine, de reiniging, het onderhoud en belangrijke instructies voor het uitvoeren van handelingen die met bijzondere zorg moeten worden uitgevoerd en voor eventuele restrisico's.

De handleiding is gebaseerd op de technologische ontwikkelingen ten tijde van de totstandkoming ervan; de fabrikant behoudt zich het recht voor om noodzakelijke technische wijzigingen in diens producten aan te brengen en de handleidingen bij te werken zonder de verplichting om eerdere versies te herzien.

LA PAVONI S.p.A. wijst elke verantwoordelijkheid af voor schade die direct of

indirect voortvloeit uit personen of zaken als gevolg van:

- veronachtzaming van alle eisen van de veiligheidsvoorschriften;
- verkeerde installatie;
- stroomstoringen;
- oneigenlijk of onjuist gebruik van de machine;
- gebruik dat niet in overeenstemming is met wat er in deze handleiding staat;

- gebrekkig of onjuist onderhoud;
- wijzigingen aan de machine of welke ongeoorloofde ingreep dan ook;
- gebruik van niet-originele of niet-modelspecifieke onderdelen;
- geheel of gedeeltelijk niet naleven van de instructies.

2. WAARSCHUWINGEN



2-1. VEILIGHEIDSWAARSCHUWINGEN

- De gebruiker moet zich houden aan de veiligheidsvoorschriften die gelden in het land waar het apparaat wordt gebruikt, naast de regels die op het gezond verstand gebaseerd zijn en de voorschriften die in deze handleiding worden voorgeschreven.
- Om een goede werking van de machine te garanderen en ervoor te zorgen dat de eigenschappen ervan behouden blijven, is het raadzaam de juiste omgevingscondities te controleren (de omgevingstemperatuur moet tussen 5° en 35 °C liggen). Het gebruik van de machine op plaatsen waar waterstralen worden gebruikt of in een buitenomgeving die onderhevig is aan weersinvloeden (zon, regen, enz.) moet worden vermeden.
- Controleer na het uitpakken van de machine of deze intact en onbeschadigd is.
- Verpakkingsonderdelen moeten bij de juiste afvalverwijderingscentra worden ingeleverd en mogen in geen geval onbeheerd of binnen het bereik van kinderen, dieren of onbevoegden worden achtergelaten.
- Controleer voor ingebruikname van de machine of de voedingsspanning die op het typeplaatje aan de onderkant van de machine staat, de voedingsspanning is die in het land

wordt gebruikt.

- Dit apparaat mag niet worden gebruikt door personen (kinderen inbegrepen) met beperkte fysieke, zintuiglijke of mentale capaciteiten, of door personen die geen ervaring hebben bij het gebruik van elektrische apparatuur, tenzij dit gebeurt onder toezicht of instructie van een persoon die voor hun veiligheid instaat.
- Zorg ervoor dat kinderen niet met het apparaat spelen.
- Het apparaat mag niet worden schoongemaakt of onderhouden door kinderen die niet onder toezicht staan.
- Het apparaat niet in water onderdompelen.
- Neem onmiddellijk contact op met een servicecentrum als de voedingskabel beschadigd is om elk gevaar te voorkomen.
- Het gebruik van dit apparaat is toegestaan voor kinderen vanaf 8 jaar, mits ze onder toezicht staan of ze instructies verkregen hebben over het veilige gebruik van het apparaat en de betrokken risico's begrijpen.
- De reiniging en het onderhoud kunnen worden uitgevoerd door kinderen vanaf 8 jaar, mits ze onder toezicht staan.
- Kinderen mogen niet met het apparaat spelen.
- Haal voor elke reiniging, montage en demontage de stekker van het apparaat uit het stopcontact.

Voor dit apparaat:

- Lees deze handleiding voor gebruik aandachtig alvorens het apparaat te gebruiken.
- Schakel het apparaat direct na het gebruik uit.
- Het apparaat tijdens de werking niet onbeheerd laten.

- De koffiemachine altijd van het stopcontact loskoppelen voordat er onderdelen gemonteerd of gedemonteerd worden en voorafgaand op de reiniging.
- Zorg ervoor dat de aan/uit-schakelaar in de uit-stand staat voordat u de machine aansluit of loskoppelt.
- Verwijder de stekker uit het stopcontact voordat de reiniging wordt uitgevoerd en in geval van een defect.
- Laat de koffiemachine afkoelen voordat u de reiniging uitvoert.
- Het apparaat nooit zonder water in het reservoir of zonder reservoir gebruiken.
- Laat een ruimte van ten minste 3 cm tussen de koffiemachine en eventuele zij- of achterwanden en van ten minste 15 cm boven de koffiemachine.
- Gevaar voor brandwonden! De koffiemachine genereert tijdens de werking warmte en produceert heet water en stoom.
- Gevaar voor brandwonden! De kopjeswarmer niet aanraken tijdens de werking.
- De oppervlakken van het product blijven lang na het gebruik nog heel warm. Raak hete oppervlakken niet aan om brandwonden te voorkomen.
- De koffiemachine niet gebruiken in combinatie met onderdelen of accessoires van andere fabrikanten.
- Gebruik uitsluitend originele reserveonderdelen van de fabrikant. Het gebruik van reserveonderdelen die niet door de fabrikant worden aanbevolen zou brand, elektrische schokken of persoonlijk letsel kunnen veroorzaken.
- Plaats de koffiemachine alleen op vlakke en droge oppervlakken.
- Voorkom dat de koffiemachine nat wordt en sproei er geen vloeistof

- op. In geval van contact met vloeistoffen, onmiddellijk de kabel uit het stopcontact verwijderen en het apparaat goed drogen: Gevaar voor elektrische schokken!
- Voor de reiniging van de koffiemachine geen agressieve schoonmaakmiddelen of scherpe voorwerpen gebruiken.
 - Geen wijzigingen op het apparaat aanbrengen.
 - Nooit proberen vlammen/brand te blussen met water: schakel het apparaat uit, verwijder de stekker uit het stopcontact en bedek de vlam met een deksel of een blusdeken.
 - Voorkom dat de voedingskabel in contact komt met scherpe randen.
 - Het apparaat niet boven of in de nabijheid van ingeschakelde gasfornuizen of kookplaten, in een oven of dicht bij warmtebronnen plaatsen.
 - Het apparaat niet in de buurt van kranen of gootstenen plaatsen.
 - Gebruik het apparaat niet als het niet goed werkt of als het netsnoer of de stekker beschadigd is. Neem contact op met een erkend servicecentrum voor de reparatie/vervanging van de machine.
 - **Raak hete oppervlakken (filterdrager, ketel, stoombuisje, zetgroep) niet aan om brandwonden te voorkomen.**
 - **Verwijder de filterdrager niet tijdens de afgifte van koffie om brandwonden te voorkomen.**
 - **Plaats in geen geval uw handen onder de zetgroep en het stoombuisje, want de vloeistof of stoom die eruit komt is erg heet en kan brandwonden veroorzaken.**
 - **Verwijder na afgifte van de koffie de filterdrager niet onmiddellijk, maar wacht enkele seconden om eventuele restdruk te laten ontsnappen om brandwonden te voorkomen.**
- Pas op dat u de machine niet zonder water gebruikt om het verwarmingselement niet te beschadigen. Gebruik alleen accessoires of reserveonderdelen die door de fabrikant zijn goedgekeurd om schade te voorkomen.
 - Dit apparaat mag niet worden gebruikt door personen (kinderen inbegrepen) met beperkte fysieke, zintuiglijke of mentale capaciteiten, of door personen die geen ervaring hebben bij het gebruik van elektrische apparatuur, tenzij dit gebeurt onder toezicht of instructie van een persoon die voor hun veiligheid instaat.
 - Zorg ervoor dat kinderen niet met het apparaat spelen.
 - Schakel de machine uit in geval van storingen of niet goed functioneren om schade te voorkomen en neem contact op met een erkend servicecentrum om versleten of beschadigde onderdelen te vervangen door originele reserveonderdelen.
 - De espressomachine niet gebruiken als de voedingskabel defect is. Laat defecte kabels en stekkers onmiddellijk door een erkend SERVICECENTRUM vervangen.
 - Als er ongeautoriseerde reparaties aan de machine worden uitgevoerd of niet-originele reserveonderdelen worden gebruikt, vervallen de garantievoorwaarden en behoudt de fabrikant zich het recht voor om de geldigheid ervan niet meer te erkennen.
 - Gebruik de machine niet buitenshuis.
 - Gebruik de machine niet voor andere doeleinden dan waarvoor deze is gemaakt.
 - Dompel de machine, het netsnoer

of andere elektrische componenten niet onder in water ter voorkoming van brand, elektrische schokken en persoonlijk letsel.

- Gebruik in geval van brand blusmiddelen met kooldioxide (CO₂). Gebruik geen water of brandblussers die met stoom werken.
- Zet voordat u reinigings- en onderhoudswerkzaamheden uitvoert de machine uit door de aan/uitschakelaar in de uit-stand te zetten en de stekker uit het stopcontact te halen zonder aan het voedingsnoer te trekken en laat de machine afkoelen.
- Gebruik geen alcohol, oplosmiddelen, schuurmiddelen of reinigingsmiddelen. Een zachte, met water bevochtigde doek is voldoende.

2-2. BEOOGD GEBRUIK VAN DE MACHINE

Dit apparaat is uitsluitend voor huishoudelijk gebruik bestemd. Bovendien mag dit apparaat niet worden gebruikt:

- in de keuken van werknemers in winkels, kantoren en andere werkomgevingen;
- op (vakantie)boerderijen;
- door gasten in hotels, motels en wooncomplexen;
- in bed and breakfasts.

- Bij oneigenlijk gebruik vervalt elke vorm van garantie en wijst de fabrikant alle verantwoordelijkheid af voor persoonlijk letsel of materiële schade.

Onder oneigenlijk gebruik wordt verstaan:

- elk gebruik anders dan wat is aangegeven;
- elke ingreep aan de machine die in strijd is met de aanwijzingen in deze handleiding;
- elk gebruik na geknoei met onderdelen

of veiligheidsvoorzieningen;

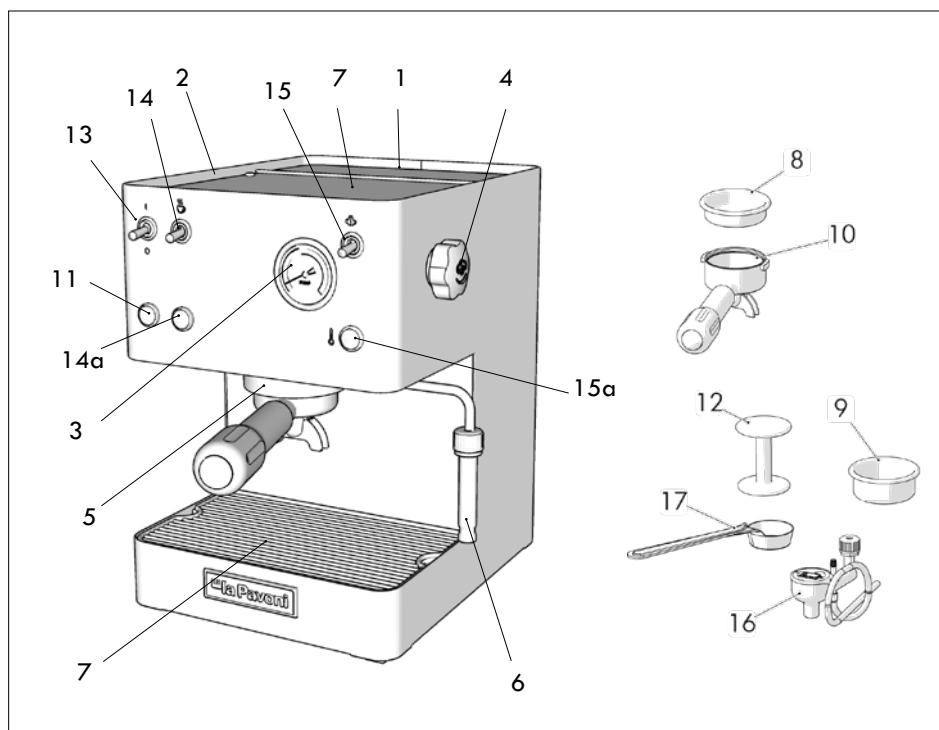
- het gebruik van de machine buitenshuis.

2-3. VERWIJDERING



Elektrische apparaten mogen niet samen met het huishoudelijke afval verwijderd worden. Voor de apparaten met dit symbool

is de Europese Richtlijn 2012/19/EU van toepassing. Alle elektrische en elektronische apparaten die niet meer worden gebruikt, mogen niet bij het huisvuil worden gestopt, maar moeten worden gescheiden en naar een erkend afvalverwijderingscentrum worden gebracht. Door een correcte verwijdering van het apparaat worden gezondheids- en milieurisico's vermeden. Voor nadere inlichtingen omtrent de verwijdering van het afgedankte apparaat, informeer u bij uw Gemeente, de milieustraat of de winkel waar het apparaat gekocht werd.



3. BESCHRIJVING

3-1. BESCHRIJVING VAN HET PRODUCT

1. Waterreservoir
2. Passieve kopjeswarmer
3. Manometer
4. Stoom-/heetwaterknop
5. Zetgroep
6. Afgiftepomp stoom/heet water
7. Kopjesblad
8. 1-kopsfilter/filter voor pads
9. 2-kopsfilter
10. Standaard filterdrager
11. Lampje machine ingeschakeld
12. Tamper
13. Aan/uit-schakelaar
14. Schakelaar koffie-/heetwaterafgifte
- 14a. Lampje koffie-/heetwaterafgifte
15. Stoomschakelaar
- 15a. Lampje-stoomschakelaar/machine op temperatuur
16. Cappuccino Automatic *

17. Maatschepje

*Accessoires niet meegeleverd

4. GEBRUIK

4-1. INBEDRIJFSTELLING VAN HET APPARAAT

- Open het deksel van het waterreservoir en vul het reservoir (1) met schoon en vers water zonder het toegestane maximumniveau te overschrijden.
- Schakel de machine in met de schakelaar on/off (13). Als het lampje (11) gaat branden, geeft dat aan dat er spanning op de machine staat.
- Breng de filterdrager aan in zetgroep.
- Draai de stoom-/heetwaterknop (4)

open.

- Bedien de hendelschakelaar koffie-/heetwaterafgifte **(14)**. Schakel de schakelaar koffie-/heetwaterafgifte **(14)** uit en draai de knop **(4)** dicht als water uit de uitloop van het stoompijpje **(6)** begint te lopen.
- Spoel de interne circuits als deze handelingen zijn verricht.
- Plaats een bak onder de koffietuitjes en druk op de toets koffie-/heetwaterafgifte **(14)**.
- Herhaal deze procedure 5 keer.
- Wacht na het spoelen tot de machine de werkingstemperatuur bereikt. De temperatuur is bereikt als het lampje **(15a)** gaat branden.



Het wordt aanbevolen om het waterniveau in de reservoir **(1)** te controleren om te vermijden dat het watercircuit van de machine leeg raakt en deze handelingen herhaald moeten worden. Herhaal de bovenstaande handelingen als dit het geval is.



• Let goed op tijdens het vullen van het reservoir om te vermijden dat water op de connector terecht komt.

4-2. BEREIDING VAN ESPRESSOKOFFIE

Controleer of alle handelingen uit paragraaf 4.1 "inbedrijfstelling van het apparaat" zijn verricht.

VOORVERWARMING

- Controleer of er voldoende water in het reservoir **(1)** zit.
- Plaats de filterdrager **(10)** met het 1-kopsfilter **(8)** of het 2-kopsfilter **(9)**, afhankelijk van het te bereiden aantal kopjes koffie, in de koffiezetgroep **(5)**.
- Druk op de hoofdschakelaar **(13)**. Het lampje **(11)** gaat branden om aan te

geven dat de machine werkt.

- Wacht tot de machine de werkingstemperatuur bereikt om koffie te kunnen zetten. Het lampje **(15a)** gaat branden als de temperatuur bereikt is.

BEREIDING VAN ESPRESSOKOFFIE

- Verwijder de filterdrager **(10)**, selecteer het filter **(8)** als u één kopje koffie wilt zetten, of het filter **(9)** als u twee kopjes koffie wilt zetten, en breng het in de filterdrager aan, als de voorverwarming afgerond is.
- Vul het filter met één of twee schepjes gemalen koffie (één schepje per kopje koffie), afhankelijk van het geselecteerde filter. Strijk de koffie glad en druk hem iets aan met de specifieke koffiestermer **(12)**.
- Verwijder eventuele koffieresten van de filterrand, plaats de filterdrager **(10)** in de zetgroep **(5)** en beweeg hem naar rechts om hem in de zetgroep vast te zetten.
- Plaats één of twee voorverwarmde kopjes op het rooster **(7)** onder de filterdrager en druk op de schakelaar koffie/heet water **(14)**. De manometer **(3)** toont de werkdruk.
- Onderbreek de afgifte door opnieuw op de schakelaar **(14)** te drukken als de gewenste hoeveelheid koffie is gezet. Houd de filterdrager op diens plaats.



- Wacht na het inschakelen ongeveer 6 minuten tot de machine de ideale temperatuur voor het zetten van het eerste kopje koffie heeft bereikt.
 - Voor een optimale espresso is het belangrijk om juist gebrande en goed gemalen koffie van een uitstekende kwaliteit te gebruiken.
 - De espressomachine met pomp vereist het gebruik van een fijn

gemalen melange; als de maling te grof is, krijgt u lichte en slappe koffie zonder crema, als deze te fijn is krijgt u donkere en sterke koffie met weinig crema.

- Het wordt aanbevolen om de koffie op het moment van gebruik te malen met een koffiemolen, omdat reeds gemalen koffie binnen korte tijd zijn aroma verliest.
- Aanbevolen wordt een afgifte van maximaal 30 seconden.



- Raak hete oppervlakken (filterdrager, ketel, stoombuisje, zetgroep) niet aan om brandwonden te voorkomen.
- Verwijder de filterdrager niet tijdens de afgifte van koffie om brandwonden te voorkomen.
- Plaats in geen geval uw handen onder de zetgroep en het stoombuisje, want de vloeistof of stoom die eruit komt is erg heet en kan brandwonden veroorzaken.
- Verwijder na afgifte van de koffie de filterdrager niet onmiddellijk, maar wacht enkele seconden om eventuele restdruk te laten ontsnappen om brandwonden te voorkomen.

4-3. STOOMAFGIFTE

- Gebruik de stoom voor het opschuimen van melk voor een cappuccino of het opwarmen van dranken.



Let op! Gevaar voor brandwonden! Bij het begin van het afgifteproces kan er wat heet water spatten. Het afgiftepijpe kan erg heet worden: raak het niet rechtstreeks met uw handen aan.

Afgifte met stoompijpe van de cappuccinomaker (6):

- Bereid de espressokoffie zoals in de vorige paragrafen is beschreven, maar gebruik in dit geval grote koppen.
- Draai het stoompijpe boven het rooster (7), als de machine gereed is om koffie te zetten, en draai de knop stoomafgifte (4) enkele seconden, om het resterende water uit het stoompijpe te laten stromen.
- Draai de knop heet water/stoom (4) dicht zodra uitsluitend stoom uitkomt.
- Druk op de stoomschakelaar (15).
- Schenk de koude melk in een hoge, smalle kan. Vul de kan met ongeveer 100 ml melk voor elke te bereiden cappuccino.
- Plaats de kan gevuld met koude melk onder de cappuccinomaker (6) als ongeveer 15-20 seconden zijn verstreken en het lampje correcte temperatuur bereikt (15a) aangaat, en dompel de cappuccinomaker enkele millimeters onder in de melk.
- Draai de stoomknop (4) langzaam tegen de klok in om stoom te produceren en beweeg het kannetje langzaam op en neer om een romige schuim te krijgen.
- Als het volume van de melk is verdubbeld, het pijpe dieper plaatsen om de melk te verwarmen tot 60-65°C.
- Als de gewenste hoeveelheid/ kwaliteit schuim is bereikt, draait u de stoomknop linksom om de stoomafgifte te onderbreken en zet u de kan neer.
- Maak het pijpe schoon met een droge en schone doek. Laat het pijpe vervolgens ontluchten en vang eventuele melkresten op in een doek.
- Schakel de stoomschakelaar (15) uit. Giet de melkemulsie in de koppen met espressokoffie.



Breng de melk niet aan de kook.

- Om onmiddellijk een ander kopje koffie te kunnen zetten als de cappuccino bereid is, vult u de ketel met water zodat het water tot de juiste temperatuur kan worden opgewarmd. Doet u dit niet, dan kan de koffie verbrand smaken.



Opgelet: voor een correcte werking van de machine wordt aanbevolen om de stoomafgifte niet langer dan 60 seconden te laten duren.

4-4. AFGIFTE VAN HEET WATER

- Controleer of alle handelingen zijn verricht zoals beschreven in paragraaf 4.1
- Plaats een bakje onder het pijpje van de cappuccinomaker (6).
- Draai de knop (4) open en bedien de heetwaterhendel (14). Op deze manier stroomt onmiddellijk water uit het stoompijpje (6).
- Schakel de schakelaar (14) uit en draai de knop (4) dicht als de gewenste hoeveelheid water is bereikt.
- Controleer na de afgifte van heet water of nog steeds water aanwezig is in het reservoir (1).



Het afgegeven water is heet. Wees bijzonder voorzichtig om mogelijke brandwonden te vermijden.

5. REINIGING EN ONDERHOUD

Trek, zonder eraan te trekken, het netsnoer uit het stopcontact voordat u reinigings- en onderhoudswerkzaamheden uitvoert. De koffiemachine niet in water of andere vloeistoffen onderdompelen.

Laat de koffiemachine afkoelen voordat u de reiniging uitvoert.

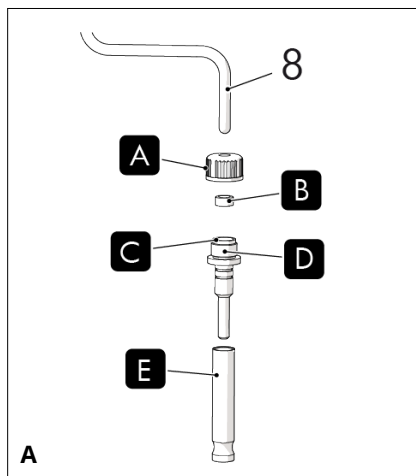
5-1. REINIGING VAN DE ONDERDELEN VAN DE KOFFIEMACHINE

REINIGING VAN DE KOFFIEFILTERS

Maak de koffiefilters regelmatig schoon door ze onder stromend water te spoelen. Verstopte gaatjes kunnen met een naald of een borstel gereinigd worden.

REINIGING VAN HET STOOMPIJPJE

- Draai aan de stoomknop voor een beetje stoom en eventuele melkresten te verwijderen, om te voorkomen dat de smaak van de op te warmen dranken wijzigt of dat de opening aan het uiteinde van het stoompijpje (6) verstopt raakt. Maak het geheel vervolgens grondig schoon met een vochtige doek.



- Naast de normale reiniging, direct na ieder gebruik, is een nog grondigere reiniging van het stoompijpje af en toe vereist (Afb. A).
- Verwijder het buisje (E) van het stoompijpje door het naar beneden te trekken.

-
- Draai de schroefdraadmoer (A) los door deze linksom te draaien tot het stoombuisje (8) loskomt.
 - Maak de injector (D) schoon in lauwwarm water om melkresten te verwijderen. Maak de opening voor de stoomstraal schoon met een naald als deze door opgedroogde melk verstopt is.

Hermonteer als volgt na de reiniging:

- Breng de schroefdraadmoer (A), het aandrukringetje (B) en het rubberen ringetje (C) aan op het stoombuisje (8). Breng de injector (D) helemaal aan op het stoombuisje (8). Zet de injector vast door de moer (A) helemaal rechtsom vast te draaien.
- Breng het buisje (E) aan op de injector door het omhoog te drukken.

REINIGING VAN DE ZETGROEP

- Het wordt aanbevolen om de zetgroep te spoelen met een druk op de toets koffie-/heetwaterafgifte (14), zonder de filterdrager aan te brengen.

REINIGING VAN HET WATERRESERVOIR

- Het wordt aanbevolen om het waterreservoir regelmatig te reinigen door het bij de handgreep omhoog te lichten en te verwijderen. Breng de waterslangen daarna weer in het reservoir aan.

6. OORZAKEN VAN GEBREKEN OF STORINGEN

PROBLEEM	OORZAAK	OPLOSSING
De machine werkt niet en het lampje in de schakelaar gaat niet aan	<ol style="list-style-type: none">1. Er is geen stroom.2. De stekker van het netsnoer zit er niet goed in3. Het netsnoer is beschadigd	<ol style="list-style-type: none">1. Stroom weer aanzetten.2. Steek de stekker van het netsnoer goed in het stopcontact3. Neem contact op met het SERVICECENTRUM voor vervanging
Het indicatielampje van de stroomschakelaar brandt en het water wordt niet warm	<ol style="list-style-type: none">1. De veiligheidsthermostaat moet worden gereset2. Het verwarmingselement is onderbroken of doorgebrand	<ol style="list-style-type: none">1. Neem contact op met het SERVICECENTRUM2. Neem contact op met het SERVICECENTRUM
Tijdens de afgifte komt er geen koffie uit	<ol style="list-style-type: none">1. Geen water in het reservoir2. De koffie is te fijn gemalen3. Te grote hoeveelheid koffie4. De koffie is te hard aangedrukt5. Stoomschakelaar ingeschakeld6. Het circuit is niet gevuld7. De sproeikop is vuil	<ol style="list-style-type: none">1. Vul het reservoir met water2. Gebruik een grovere maling3. Verminder de hoeveelheid koffie in het filter4. Druk de koffie minder hard aan5. Schakel de stoomschakelaar uit6. Zie paragraaf 4,17. Reinig of vervang de sproeikop
De pomp maakt lawaai	<ol style="list-style-type: none">1. Er zit geen water in het reservoir2. De pomp zuigt niet aan	<ol style="list-style-type: none">1. Vul het reservoir met water2. Zie paragraaf 4,1
De koffie wordt druppelsgewijs afgegeven	<ol style="list-style-type: none">1. De koffie is te grof gemalen2. Er zit te weinig koffie in3. De koffie is niet genoeg aangedrukt4. Oude of ongeschikte koffie	<ol style="list-style-type: none">1. De maling moet fijner worden ingesteld2. Gebruik meer koffie3. Druk de koffie steviger aan4. Gebruik andere koffie

De koffie lekt eruit tussen de ketelgroep en de filterdrager

1. De filterdrager is niet goed aangebracht
 2. Te veel koffie in het filter
 3. De rand van de filterdrager is niet schoon
 4. De pakking van de zetgroep is versleten
1. Plaats op de juiste wijze

2. Gebruik minder koffie
3. Verwijder de koffieresten van de rand van de filterdrager
4. Neem contact op met het SERVICECENTRUM

Er komt geen crema op de koffie

1. De koffiemelange is niet geschikt voor het type machine
2. De maling is niet goed
3. Er zit te weinig koffie in

1. Gebruik andere koffie
2. Stel de koffiemaling anders in
3. Gebruik meer koffie en druk deze goed aan

De afgegeven koffie is te koud

1. De machine was nog niet op de juiste temperatuur
2. De filterdrager is niet voorverwarmd
3. De kopjes zijn niet voorverwarmd
4. De thermostaat werkt niet binnen de optimale waarden

1. Volg de instructies uit paragraaf 4.1-4.2
2. De filterdrager moet tegelijk met het water worden verwarmd, zie paragraaf 4.1
3. Verwarm de kopjes goed voor op de kopjeswarmer (2)
4. Neem contact op met het SERVICECENTRUM

De afgegeven koffie is te heet

1. De thermostaat werkt niet binnen de optimale waarden

1. Neem contact op met het SERVICECENTRUM

De machine geeft geen stoom

1. Het circuit is niet gevuld
2. De spuitmond van het stoompijpje is verstopt
3. Er zit geen water in het reservoir
4. Het stoompijpje is niet goed geplaatst

1. Zie paragraaf 4.3 – stoomafgifte.
2. Prik het gaatje door met behulp van een naald
3. Zie paragraaf 4,1
4. Plaats het stoompijpje terug

CASABAR

Estimado/a cliente:

Gracias por comprar uno de nuestros productos fabricados en línea con las últimas innovaciones tecnológicas. Si cumple rigurosamente con las sencillas operaciones acerca del correcto uso de nuestro producto de acuerdo con los requisitos esenciales de seguridad que se indican en este manual, podrá obtener el máximo rendimiento y comprobar la extraordinaria fiabilidad del producto a lo largo de los años. En caso de anomalías durante el funcionamiento, no dude en ponerse en contacto con la red de Centros de Asistencia que a partir de este momento están a su disposición.

SÍMBOLOS UTILIZADOS EN LAS INSTRUCCIONES

Las advertencias importantes incluyen estos símbolos. Es estrictamente necesario respetar estas advertencias.



Antes de la puesta en funcionamiento, lea atentamente el manual de instrucciones.



¡Atención! Operaciones especialmente importantes y/o peligrosas.



Información (útil para el uso del aparato).



Sugerencias.



Operaciones que puede llevar a cabo el usuario.



Operaciones que solo puede llevar a cabo un técnico cualificado.

ÍNDICE

1. INTRODUCCIÓN AL MANUAL	74
1-1. INTRODUCCIÓN	74
2. ADVERTENCIAS	74
2-1. ADVERTENCIAS DE SEGURIDAD	74
2-2. USO PREVISTO DE LA MÁQUINA	77
2-3. ELIMINACIÓN	77
3. DESCRIPCIÓN	78
3-1. DESCRIPCIÓN DEL PRODUCTO	78
4. USO	78
4-1. PUESTA EN FUNCIONAMIENTO DEL APARATO	78
4-2. PREPARACIÓN DEL CAFÉ EXPRESO	79
4-3. SALIDA DEL VAPOR	80
4-4. SALIDA DEL AGUA CALIENTE	81
5. LIMPIEZA Y MANTENIMIENTO	81
5-1. LIMPIEZA DE LOS COMPONENTES DE LA CAFETERA	81
6. CAUSAS DE MAL FUNCIONAMIENTO O ANOMALÍAS	83

1. INTRODUCCIÓN AL MANUAL

1-1. INTRODUCCIÓN

Este manual de instrucciones es parte integrante de la máquina, debe leerse con atención y siempre debe encontrarse disponible para su consulta. Debe conservarse durante toda la vida útil de la máquina.

En caso de pérdida o deterioro, puede pedir un manual nuevo a un CENTRO DE ASISTENCIA autorizado.

En su interior, incluye información acerca del uso correcto de la máquina, la limpieza y el mantenimiento, y proporciona indicaciones importantes para la realización de operaciones que deben llevarse a cabo con especial atención y para posibles riesgos residuales.

El manual refleja las innovaciones tecnológicas existentes en el momento de su redacción; el fabricante se reserva el derecho de introducir todas las modificaciones técnicas necesarias en sus productos y de actualizar los manuales sin necesidad de revisar las versiones anteriores.

PAVONI S.p.A. declina toda responsabilidad por los posibles daños que puedan producirse indirectamente a personas o cosas, como resultado:

- del incumplimiento de todos los requisitos de las normas de seguridad vigentes;
- de una instalación incorrecta;
- de fallos de alimentación;
- de un uso indebido o incorrecto de la máquina;
- de un uso que no respete lo indicado en este manual;
- de deficiencias graves en el

mantenimiento;

- de modificaciones en la máquina o de cualquier operación no autorizada;
- del uso de recambios no originales o específicos para el modelo;
- del incumplimiento total o parcial del manual de instrucciones.

2. ADVERTENCIAS



2-1. ADVERTENCIAS DE SEGURIDAD

- El usuario debe respetar las normas de seguridad vigentes en el país en el que se utiliza la máquina, así como las reglas de sentido común y los requisitos que se incluyen en este manual.
- Para garantizar el correcto funcionamiento de la máquina y el mantenimiento de sus características a lo largo del tiempo, se recomienda comprobar que las condiciones ambientales sean las adecuadas (la temperatura ambiente debe estar comprendida entre 5 y 35 °C), evitando utilizar la máquina en lugares en los que se utilicen chorros de agua o en ambientes exteriores sometidos a los agentes atmosféricos (sol, lluvia, etc.).
- Tras el desembalaje, asegúrese de que la máquina esté intacta y no haya sufrido ningún daño.
- Los componentes del embalaje se deben entregar a las estaciones de eliminación correspondientes y bajo ningún concepto deben dejarse sin vigilancia o al alcance de los niños, animales o personas no autorizadas.
- Antes de poner la máquina en funcionamiento, compruebe que la tensión de alimentación especificada en la placa de datos colocada debajo de la base de la máquina corresponda con la tensión que se utiliza en su país.
- Este aparato no debe ser utilizado

por personas (incluidos niños) con capacidades físicas, sensoriales o mentales reducidas o sin experiencia y conocimientos, a menos que estén vigilados y hayan recibido instrucciones relativas al uso del aparato por parte de una persona responsable de su seguridad.

- Los niños deben estar vigilados para asegurarse de que no jueguen con el aparato.
- Las operaciones de limpieza y mantenimiento no deben ser realizadas por niños sin vigilancia.
- Nunca sumerja el accesorio en agua.
- Si el cable de alimentación eléctrica está deteriorado, póngase en contacto con el servicio de asistencia técnica para solicitar su sustitución y evitar cualquier peligro.
- El uso de este aparato está permitido a los niños a partir de los 8 años solo si están vigilados por un adulto o si han sido instruidos sobre el uso seguro del aparato y comprenden los riesgos derivados del mismo.
- La limpieza y el mantenimiento pueden ser realizados por niños a partir de los 8 años siempre que estén vigilados por un adulto.
- Los niños no deben jugar con el aparato.
- Desenchufe el aparato de la toma de corriente antes de cualquier operación de montaje, desmontaje y limpieza.

Para este aparato:

- Antes de utilizar el aparato, lea atentamente este manual de instrucciones.
- Apague el aparato inmediatamente después de su uso.
- No deje el aparato sin vigilancia mientras está en funcionamiento.
- Desenchufe siempre la cafetera de la

toma de corriente antes del montaje y el desmontaje de sus componentes y antes de proceder a su limpieza.

- Antes de conectar y desconectar la máquina, asegúrese de que el interruptor de encendido esté en la posición de apagado.
- Desenchufe la clavija de la toma de corriente antes de efectuar la limpieza y en caso de avería.
- Deje enfriar la cafetera antes de proceder a su limpieza.
- No utilice la cafetera sin agua en el depósito o sin el depósito.
- Deje un espacio de al menos 3 centímetros entre la cafetera y las eventuales paredes laterales o posteriores y deje un espacio libre de al menos 15 cm por encima de la misma.
- ¡Peligro de quemaduras! La cafetera emite calor y genera agua caliente y vapor durante su funcionamiento.
- ¡Peligro de quemaduras! No toque el calentador de tazas durante el funcionamiento.
- Las superficies del producto permanecen muy calientes después del uso debido al calor residual. No toque las superficies calientes para evitar quemaduras.
- No utilice la cafetera en combinación con partes o accesorios de otros fabricantes.
- Utilice exclusivamente recambios originales del fabricante. El uso de piezas de recambio no aconsejadas por el fabricante podría provocar incendios, descargas eléctricas o lesiones.
- Apoye la cafetera únicamente sobre superficies planas y secas.
- Evite mojar o proyectar líquidos sobre la cafetera. En caso de contacto con líquidos, desconecte inmediatamente

el cable de la toma eléctrica y séquelo cuidadosamente: ¡Peligro de descargas eléctricas!

- No utilice detergentes agresivos u objetos cortantes para limpiar la cafetera.
- No modifique el aparato.
- No intente apagar nunca una llama/incendio con agua: apague el aparato, desenchúfelo y cubra la llama con una tapa o con una manta ignífuga.
- Evite que el cable de alimentación entre en contacto con aristas vivas.
- No coloque el aparato sobre hornillos de gas o eléctricos encendidos o en sus proximidades, ni tampoco dentro de un horno o cerca de fuentes de calor.
- No coloque el aparato cerca de grifos o lavabos.
- No utilice la máquina si no funciona correctamente o si el cable de alimentación o el enchufe están dañados. Diríjase a un centro de asistencia autorizado para la reparación/sustitución de la máquina.
- **No toque las superficies calientes (caldera, dispensador, portafiltro, varita de vapor) para evitar quemaduras.**
- **No quite el portafiltro durante la salida del café para evitar posibles quemaduras.**
- **No coloque en ningún momento las manos debajo del dispensador y la varita de vapor, ya que los líquidos o el vapor suministrados están sobrecalentados y pueden provocar quemaduras.**
- **Cuando haya salido el café, no retire inmediatamente el portafiltro; espere algunos segundos para contribuir a la eliminación de la posible presión restante, lo que le evitará posibles quemaduras.**
- No ponga en funcionamiento la máquina sin agua para no dañar la resistencia. Para evitar daños, utilice solamente accesorios o recambios homologados por el fabricante.
- Este aparato no debe ser utilizado por personas (incluidos niños) con capacidades físicas, sensoriales o mentales reducidas o sin experiencia y conocimientos, a menos que estén vigilados y hayan recibido instrucciones relativas al uso del aparato por parte de una persona responsable de su seguridad.
- Los niños deben estar vigilados para asegurarse de que no jueguen con el aparato.
- En caso de avería o fallo de funcionamiento de la máquina, apáguela y evite cualquier tipo de manipulación. Diríjase a un CENTRO DE ASISTENCIA autorizado para sustituir, si fuera necesario, las partes desgastadas o dañadas con recambios originales.
- Nunca utilice la máquina de café si el cable de alimentación está defectuoso. Sustituya inmediatamente los cables y los enchufes defectuosos en un CENTRO DE ASISTENCIA autorizado.
- Si se realizara una reparación no autorizada de la máquina o se utilizaran recambios no originales, se anularán las condiciones de garantía y, por tanto, la empresa fabricante se reservará el derecho de no reconocer su validez.
- No utilice la máquina en exteriores.
- Utilice la máquina exclusivamente para el uso para el que ha sido diseñada.
- Para evitar incendios, descargas eléctricas o daños personales, no sumerja en agua la máquina, el cable de alimentación u otros componentes eléctricos.
- En caso de incendio, utilice extintores

de anhídrido carbónico (CO₂). No utilice agua o extintores de vapor.

- Antes de cualquier operación de limpieza y mantenimiento, desactive la máquina colocando el interruptor de encendido en la posición de apagado y quite el enchufe de la toma de corriente sin estirar el cable de alimentación; espere hasta que se enfríe.
- No utilice alcohol o disolventes, abrasivos o detergentes, para la limpieza; es suficiente un paño suave humedecido con agua.

2-2. USO PREVISTO DE LA MÁQUINA

Este aparato está destinado exclusivamente al uso doméstico.

Tampoco puede utilizarse:

- en la zona de cocina por los empleados de tiendas, oficinas y en otros ambientes de trabajo;
- en granjas e instalaciones de turismo rural;
- por los clientes en hoteles, moteles y ambientes residenciales;
- en bed and breakfast.

- En caso de uso indebido, se anula toda forma de garantía y el fabricante declina toda responsabilidad por daños a personas y/o objetos.

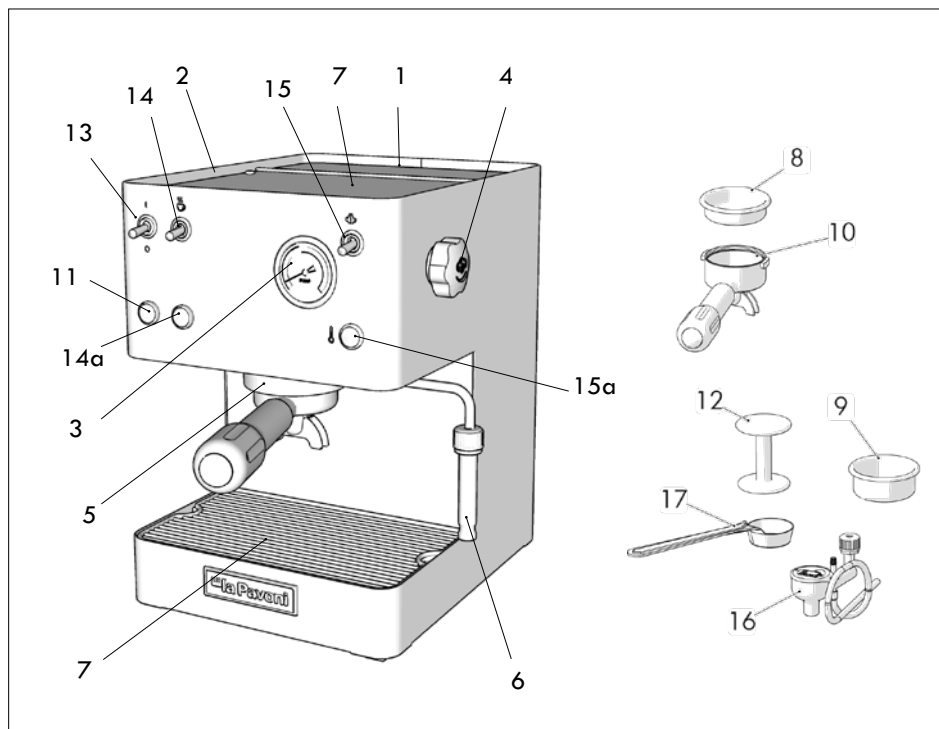
Se considera uso indebido:

- cualquier uso diferente al indicado;
- cualquier operación realizada en la máquina que no respete las indicaciones incluidas en este manual;
- cualquier uso tras la manipulación de los componentes o de los dispositivos de seguridad;
- el uso de la máquina en el exterior.

2-3. ELIMINACIÓN



Los aparatos eléctricos no deben eliminarse junto con los residuos domésticos. Los aparatos que incluyen este símbolo están sujetos a la Directiva europea 2012/19/UE. Todos los aparatos eléctricos y electrónicos desechados deben separarse de los demás residuos domésticos para su eliminación y se deben entregar a los centros correspondientes previstos por el Estado. Una eliminación correcta del aparato desechado evitará daños al medio ambiente y riesgos para la salud de las personas. Para más información sobre la eliminación del aparato desechado, diríjase a la Administración municipal, a la Oficina de recogida de residuos o a la tienda en la que ha comprado el aparato.



3. DESCRIPCIÓN

3-1. DESCRIPCIÓN DEL PRODUCTO

1. Depósito de agua
2. Calientatazas pasivo
3. Manómetro
4. Palanca del vapor/agua caliente
5. Dispensador
6. Surtidor de vapor/agua caliente
7. Bandeja apoya tazas
8. Filtro de 1 taza/cápsulas
9. Filtro 2 tazas
10. Portafiltro estándar
11. Luz de máquina encendida
12. Prensador
13. Interruptor on/off de alimentación
14. Interruptor de salida de café/agua caliente
- 14a. Luz de salida de café/agua caliente
15. Interruptor de vapor
- 15a. Luz de interruptor de vapor/máquina en temperatura

16. Capuccino Automatic *

17. Medidor de café

*Accesorios no incluidos con el modelo

4. USO

4-1. PUESTA EN FUNCIONAMIENTO DEL APARATO

- Abra la tapa del depósito de agua y llene el depósito (1) con agua fresca y limpia, con cuidado de no superar el nivel máximo permitido.
- Encienda la cafetera mediante el interruptor on/off (13). La luz encendida (11) confirma la alimentación eléctrica.
- Introduzca el portafiltro en el dispensador.

- Abra la palanca del vapor/agua caliente (4).
- Accione la palanca del interruptor de salida de café/agua caliente (14). Cuando empiece a salir el agua de la boquilla del turbo de vapor (6), apague el interruptor de salida de café/agua caliente (14) y cierre la palanca (4).
- Una vez realizadas estas operaciones, enjuague los circuitos internos.
- Ponga el contenedor debajo de las boquillas de salida del café y presione la tecla de salida de café/agua caliente (14).
- Repita este procedimiento 5 veces.
- Una vez finalizado el enjuague, espere hasta que la máquina alcance la temperatura de funcionamiento. La luz (15a) se enciende para indicar que se ha alcanzado la temperatura.



Para evitar repetir tales operaciones, se recomienda controlar el nivel de agua del recipiente (1) para evitar que se vacíe el circuito hídrico de la máquina. Si así fuera, deberían repetirse las operaciones mencionadas anteriormente.



• Preste atención cuando llene el depósito para no verter agua en el conector.

4-2. PREPARACIÓN DEL CAFÉ EXPRESO

Asegúrese de haber realizado todas las operaciones indicadas en el apartado 4.1 «puesta en funcionamiento del aparato».

PRECALENTAMIENTO

- Controle que la cantidad de agua del depósito (1) sea suficiente.
- Introduzca el portafiltro (10) en el dispensador de café (5) con el filtro para una taza (8) o para dos tazas (9),

en función del número de cafés que vaya a preparar.

- Accione el interruptor general (13), se iluminará el indicador luminoso de encendido (11) que indica que la máquina está en funcionamiento.
- Espere hasta que la máquina alcance la temperatura de funcionamiento para poder suministrar un café. La luz encendida (15a) confirma que se ha alcanzado la temperatura.

PREPARACIÓN DEL CAFÉ EXPRESO

- Una vez efectuado el precalentamiento, quite el portafiltro (10), seleccione el filtro (8) si desea hacer un café o el filtro (9) si desea hacer dos cafés, e introdúzcalo en el portafiltro.
- Llene el filtro con uno o dos medidores de café molido (un medidor por cada taza de café), en función del filtro seleccionado. A continuación, nivele y preñe el café con el prensador correspondiente (12), sin prensarlo demasiado.
- Limpie el borde del filtro para eliminar posibles residuos de café, enganche el portafiltro (10) al dispensador de café (5) y desplácelo hacia la derecha hasta bloquearlo para fijarlo al dispensador.
- Coloque una o dos tazas precalentadas sobre la rejilla (7), debajo del portafiltro, y accione el interruptor de café/agua caliente (14). El manómetro (3) muestra la presión de trabajo.
- Una vez alcanzada la dosis de café deseada, interrumpa el suministro pulsando de nuevo el interruptor (14) y deje el portafiltro enganchado.



• Después de encender la máquina, se recomienda esperar unos 6 minutos para alcanzar la temperatura ideal de suministro para el primer café.

- Para obtener un óptimo café expreso, es importante utilizar café de alta calidad, bien tostado y molido correctamente.
- La máquina para café expreso con bomba requiere el uso de una mezcla molida fina. Si la molienda es demasiado gruesa, se obtendrán cafés de color claro, ligeros y sin crema; en cambio, si es demasiado fina, se obtendrán cafés oscuros, fuertes y con poca crema.
- Se recomienda moler el café con un molinillo de muelas cuando se vaya a utilizar, ya que, una vez molido, pierde al poco tiempo sus capacidades aromáticas.
- Se recomienda un suministro máximo de 30 segundos.



- No toque las superficies calientes (caldera, dispensador, portafiltro, varita de vapor) para evitar quemaduras.
- No quite el portafiltro durante la salida del café para evitar posibles quemaduras.
- No coloque en ningún momento las manos debajo del dispensador y la varita de vapor, ya que los líquidos o el vapor suministrados están sobrecalentados y pueden provocar quemaduras.
- Cuando haya salido el café, no retire inmediatamente el portafiltro; espere algunos segundos para contribuir a la eliminación de la posible presión restante, lo que le evitará posibles quemaduras.

calentar las bebidas.



¡Atención! ¡Peligro de quemaduras! Al iniciar el suministro se pueden producir breves salpicaduras de agua caliente. El tubo de suministro puede alcanzar temperaturas elevadas: evite tocarlo directamente con las manos.

Suministro con la varita de vapor de capuchino (6):

- Prepare el café expreso como se indica en los apartados anteriores, utilizando tazas grandes.
- Con la máquina lista para suministrar café, dirija el tubo de vapor sobre la rejilla (7) y gire la palanca de suministro de vapor (4) durante algunos instantes, para permitir que el agua residual salga del tubo de vapor.
- Cuando empiece a salir solo vapor, cierre la palanca del grifo de vapor/ agua caliente (4).
- Accione el interruptor de vapor (15).
- Introduzca la leche fría en un recipiente alto y estrecho. Llénelo con aproximadamente 100 ml de leche por cada capuchino que desee preparar.
- Unos 15-20 segundos después, cuando se encienda el indicador de alcance de la temperatura correcta (15a), coloque el recipiente con la leche fría debajo del capuchinador (6), sumergiendo el capuchinador en la leche unos milímetros.
- Gire lentamente la palanca del grifo de vapor (4) en sentido antihorario para que salga el vapor y mueva lentamente el recipiente de abajo hacia arriba para obtener una espuma más cremosa.
- Una vez duplicado el volumen de leche, sumerja la varita hasta la parte más profunda y caliente la leche hasta los 60-65 °C.
- Una vez obtenida la emulsión deseada,

4-3. SALIDA DEL VAPOR

- El vapor se puede utilizar para montar la leche para el capuchino o para

girar en sentido antihorario la palanca de vapor para interrumpir la salida del vapor y coloque el recipiente de la leche.

- Limpie la varita con un paño limpio y seco y, después, purgue el paño para eliminar cualquier residuo de leche de su interior.
- Apague el interruptor de vapor **(15)**. Vierta la leche emulsionada en las tazas que contienen el café expreso.



No haga hervir la leche.

- Una vez preparado el capuchino, para seguir preparando inmediatamente más café, llene la caldera con agua para calentarla a la temperatura correcta. De lo contrario, el café podría saber a quemado.



Atención: para el funcionamiento correcto de la máquina, se recomienda limitar el suministro de vapor hasta un máximo de 60 segundos.

4-4. SALIDA DEL AGUA CALIENTE

- Asegúrese de haber realizado todas las operaciones indicadas en el apartado 4.1
- Coloque un recipiente debajo del tubo del capuchinador **(6)**.
- Abra la palanca **(4)** y accione la palanca de agua caliente **(14)**; de esta manera se obtendrá inmediatamente la salida del agua del turbo de vapor **(6)**.
- Una vez alcanzada la cantidad de agua deseada, apague el interruptor **(14)** y cierre la palanca **(4)**.
- Tras la salida del agua caliente, se recomienda controlar que el depósito **(1)** contenga agua.



El agua sale a una temperatura elevada. Actúe con la máxima

precaución para evitar posibles quemaduras.

5. LIMPIEZA Y MANTENIMIENTO

Antes de cualquier operación de limpieza y mantenimiento, quite el cable de alimentación de la toma de corriente sin estirarlo.

No sumerja la cafetera en agua u otros líquidos.

Deje enfriar la cafetera antes de proceder a su limpieza.

5-1. LIMPIEZA DE LOS COMPONENTES DE LA CAFETERA

LIMPIEZA DE LOS FILTROS DE CAFÉ

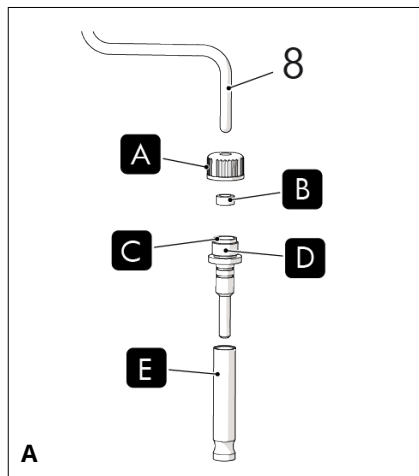
Limpie los filtros de café regularmente bajo agua corriente. Si los agujeros se encuentran obstruidos, límpielos con un alfiler o un cepillo.

LIMPIEZA DEL DISPOSITIVO DE TURBO DE VAPOR

- Para evitar la alteración del sabor de las bebidas que se van a calentar y la obstrucción del agujero del terminal del turbo de vapor **(6)**, gire la palanca de vapor después de cada uso para que salga un poco de vapor y la leche que se haya quedado en su interior. A continuación, limpie con cuidado el dispositivo con un paño húmedo.
- Además de la limpieza inmediata después de cada uso, se recomienda realizar cada cierto tiempo una limpieza más minuciosa del turbo de vapor (Fig. A).
- Extraiga el tubo (E) del turbo de vapor tirándolo hacia abajo.
- Desenrosque el anillo roscado (A) girándolo en sentido antihorario hasta que se desenganche la varita de vapor **(8)**.
- Limpie el inyector (D) con agua

templada para eliminar los residuos de leche, procurando liberar, con una aguja, el agujero del chorro de vapor si estuviera obstruido a causa de los grumos de leche endurecida.

asa correspondiente e introduciendo posteriormente los conductos de agua en su interior.



Tras la limpieza, vuelva a montarlo de la siguiente manera:

- Introduzca el anillo roscado (A), el racor prensagoma (B) y la goma (C) en la varita de vapor (8), introduzca el inyector (D) en la varita de vapor (8) hasta el tope, enrosque el anillo de fijación (A) en sentido horario hasta el final del roscado para enganchar el inyector.
- Introduzca el tubo (E) en el inyector empujándolo hacia arriba.

LIMPIEZA DEL DISPENSADOR

- Se recomienda enjuagar el dispensador activando la tecla de salida de café/agua caliente (14), sin introducir el portafiltro.

LIMPIEZA DEL DEPÓSITO DE AGUA

- Se recomienda limpiar periódicamente el depósito de agua, extrayéndolo con cuidado de su posición mediante el

6. CAUSAS DE MAL FUNCIONAMIENTO O ANOMALÍAS

PROBLEMA	CAUSA	SOLUCIÓN
La máquina no funciona y la luz testigo del interruptor no se enciende	<ol style="list-style-type: none">1. Falta de corriente.2. El enchufe del cable de alimentación no se ha introducido correctamente3. El cable de alimentación está dañado	<ol style="list-style-type: none">1. Restablezca la corriente.2. Introduzca correctamente el enchufe del cable de alimentación en la toma de corriente3. Diríjase al CENTRO DE ASISTENCIA para la sustitución
La luz testigo del interruptor de encendido está encendida y el agua no se calienta	<ol style="list-style-type: none">1. Se debe restablecer el termostato de seguridad2. La resistencia se ha interrumpido o quemado	<ol style="list-style-type: none">1. Diríjase al CENTRO DE ASISTENCIA2. Diríjase al CENTRO DE ASISTENCIA
No sale café durante el suministro	<ol style="list-style-type: none">1. Falta agua en el depósito2. El café molido es demasiado fino3. La cantidad de café es excesiva4. El café está demasiado prensado5. Interruptor de vapor accionado6. No se ha cargado el circuito7. Vertedor sucio	<ol style="list-style-type: none">1. Introduzca agua en el depósito2. Sustituya con una molienda más gruesa3. Disminuya la cantidad de café en el filtro4. Preense menos el café5. Extraiga el interruptor de vapor6. Vea apartado 4,17. Limpie o sustituya el vertedor
Ruido fuerte de la bomba	<ol style="list-style-type: none">1. Falta agua en el depósito2. La bomba no está activada	<ol style="list-style-type: none">1. Introduzca agua en el depósito2. Vea apartado 4,1
El café gotea	<ol style="list-style-type: none">1. El café molido es demasiado grueso2. La cantidad de café es insuficiente3. Prensado insuficiente del café4. Café viejo o inadecuado.	<ol style="list-style-type: none">1. La regulación de la molienda debe ser más fina2. Aumente la dosis de café3. Preense más el café4. Sustituya el café

El café sale entre el dispensador de la caldera y el portafiltro

1. El portafiltro no se ha introducido correctamente
2. Excesiva cantidad de café en el filtro
3. No se ha limpiado el borde del portafiltro
4. La junta portafiltros está desgastada

1. Introdúzcalo correctamente
2. Disminuya la cantidad de café
3. Quite los residuos de café del borde del portafiltro
4. Diríjase al CENTRO DE ASISTENCIA

No se forma crema en el café

1. La mezcla de café no es apta para el tipo de máquina
2. La molienda no es correcta
3. La cantidad de café es insuficiente

1. Sustituya el café
2. Regule la molienda del café
3. Aumente la dosis del café y prénselo adecuadamente

El café sale demasiado frío

1. La máquina no estaba a la temperatura adecuada
2. No se ha precalentado el portafiltro
3. No se han precalentado las tazas
4. El termostato no opera dentro de los valores óptimos

1. Respete las indicaciones incluidas en el apartado 4.1-4.2
2. El portafiltro debe calentarse al mismo tiempo que el agua, vea apartado 4.1
3. Caliente bien las tazas en el calentatazas correspondiente (2)
4. Diríjase al CENTRO DE ASISTENCIA

El café sale demasiado caliente

1. El termostato no opera dentro de los valores óptimos

1. Diríjase al CENTRO DE ASISTENCIA

La máquina no suministra vapor

1. No se ha cargado el circuito
2. El agujero del terminal del tubo de vapor está obstruido
3. Falta agua en el depósito
4. El turbo de vapor no se ha introducido correctamente

1. Vea apartado 4.3 – salida del vapor.
2. Limpie el agujero con la ayuda de una aguja
3. Vea apartado 4,1
4. Vuelva a colocar el turbo de vapor

Instruções para a utilização dos modelos

CASABAR

Caro cliente,

Obrigado por adquirir um dos nossos produtos, fabricado de acordo com as últimas inovações tecnológicas. Seguindo escrupulosamente as simples operações relativas à utilização correta do nosso produto em conformidade com as recomendações essenciais de segurança indicadas neste manual, poderá obter o máximo desempenho e verificar a notável fiabilidade deste produto ao longo dos anos. Caso encontre alguma anomalia no seu funcionamento, pode sempre contar com a rede de Centros de Assistência Técnica que estão à sua disposição a partir de agora.

SÍMBOLOS UTILIZADOS NESTAS INSTRUÇÕES

Os avisos importantes trazem estes símbolos. É absolutamente necessário acatar esses avisos.



Antes de colocar em funcionamento o aparelho, leia atentamente o manual de instruções.



Atenção! Operações particularmente importantes e/ou perigosas.



Informações (úteis para a utilização do aparelho).



Sugestões.



Intervenções que podem ser efetuadas pelo utilizador.



Intervenções que devem ser efetuadas exclusivamente por um técnico qualificado.

ÍNDICE

1. INTRODUÇÃO AO MANUAL	88
1-1. INTRODUÇÃO	88
2. AVISOS	88
2-1. AVISOS DE SEGURANÇA	88
2-2. UTILIZAÇÃO PREVISTA DA MÁQUINA	91
2-3. ELIMINAÇÃO	91
3. DESCRIÇÃO	92
3-1. DESCRIÇÃO DO PRODUTO	92
4. UTILIZAÇÃO	92
4-1. COLOCAÇÃO DO APARELHO EM FUNCIONAMENTO	92
4-2. PREPARAÇÃO DO CAFÉ EXPRESSO	93
4-3. DISPENSA DE VAPOR	94
4-4. DISPENSA DE ÁGUA QUENTE	95
5. LIMPEZA E MANUTENÇÃO	95
5-1. LIMPEZA DOS COMPONENTES DA MÁQUINA DE CAFÉ	95
6. CAUSAS DE MAU FUNCIONAMENTO OU ANOMALIAS	97

1. INTRODUÇÃO AO MANUAL

1-1. INTRODUÇÃO

Este manual de instruções é parte integrante da máquina, deve ser lido cuidadosamente, estar sempre disponível para consulta e ser mantido durante toda a vida operativa da máquina.

Em caso de perda ou deterioração, pode solicitar um novo manual a um CENTRO DE ASSISTÊNCIA TÉCNICA autorizado.

No interior, há informações sobre a utilização correta da máquina, a limpeza, a manutenção e são fornecidas indicações importantes para a realização de operações a efetuar com atenção especial e para eventuais riscos residuais.

O manual reflete as inovações tecnológicas no momento da sua elaboração; o fabricante reserva-se o direito de efetuar quaisquer alterações técnicas necessárias aos seus produtos e de atualizar os manuais sem a obrigação de rever as versões anteriores.

A PAVONI S.p.A. declina qualquer responsabilidade por eventuais danos que possam ser direta ou indiretamente causados

a pessoas ou coisas como resultado:

- da não observância de todas as recomendações das normas de segurança em vigor;
- de uma instalação incorreta;
- de falhas na alimentação elétrica;
- de utilização imprópria ou incorreta da máquina;
- de utilização não compatível com o estabelecido neste manual;
- de graves faltas de manutenção;

- de modificações na máquina ou qualquer intervenção não autorizada;
- do uso de peças sobresselentes não originais ou específicas para o modelo;
- do não cumprimento total ou mesmo parcial do manual de instruções.

2. AVISOS



2-1. AVISOS DE SEGURANÇA

- O utilizador deve cumprir as normas de segurança em vigor no país onde a máquina é utilizada, para além das regras ditadas pelo senso comum e as recomendações contidas neste manual.
- A fim de garantir o correto funcionamento da máquina e a manutenção das suas características ao longo do tempo, recomenda-se verificar as condições ambientais adequadas (a temperatura ambiente deve estar entre 5 °C e 35 °C), evitando a utilização da máquina em locais onde são utilizados jatos de água ou em ambientes exteriores sujeitos a agentes atmosféricos (sol, chuva, etc.).
- Depois de desembalar a máquina, certifique-se de que está intacta e que não apresenta danos.
- Os componentes da embalagem devem ser depositados nos contentores de separação de lixo apropriados e em nenhum caso devem ser deixados sem vigilância ou ao alcance de crianças, animais ou pessoas não autorizadas.
- Antes de colocar a máquina em funcionamento, verifique se a tensão de alimentação elétrica especificada na placa de identificação por baixo da base da máquina é aquela em utilização no país.
- Este aparelho não pode ser utilizado por pessoas (incluindo crianças)

com capacidades físicas, sensoriais ou mentais reduzidas, ou que não possuam experiência e conhecimento, a não ser que sejam supervisionadas ou instruídas, no que diz respeito à utilização do aparelho, por uma pessoa responsável pela sua segurança.

- As crianças devem ser supervisionadas para garantir que não brinquem com o aparelho.
- A limpeza e a manutenção não devem ser realizadas por crianças sem vigilância.
- Nunca mergulhe o aparelho em água.
- Se o cabo da alimentação elétrica estiver danificado, contacte o serviço de assistência técnica para que proceda à sua substituição para evitar possíveis perigos.
- O uso deste aparelho é permitido às crianças a partir dos 8 anos de idade se supervisionadas ou instruídas sobre a utilização segura do aparelho e se compreenderem os riscos relacionados.
- A limpeza e a manutenção podem ser realizadas por crianças a partir dos 8 anos se supervisionadas.
- As crianças não devem brincar com o aparelho.
- Extraia a ficha do aparelho da tomada de corrente antes de efetuar todas as operações de montagem, desmontagem e limpeza.

Para este aparelho:

- Antes de utilizar o aparelho leia atentamente este manual de utilização.
- Desligue imediatamente o aparelho depois da utilização.
- Não deixe o aparelho sem vigilância se estiver a funcionar.
- Desligue sempre a máquina de café

da tomada antes da montagem e da desmontagem das componentes e antes de a limpar.

- Antes de ligar e desligar a máquina, certifique-se de que o interruptor de ligação está na posição de desligado.
- Retire a ficha da tomada de corrente antes de efetuar a limpeza e em caso de avaria.
- Deixe arrefecer a máquina de café antes de a limpar.
- Não utilize a máquina de café sem água no depósito ou sem o depósito.
- Deixe um espaço de pelo menos 3 cm entre a máquina de café e eventuais paredes laterais ou posteriores e deixe um espaço de pelo menos 15 cm por cima da máquina de café.
- Perigo de queimaduras! A máquina de café gera calor e produz água quente e vapor durante o funcionamento.
- Perigo de queimaduras! Não toque no aquecedor de chávenas durante o funcionamento.
- As superfícies do produto permanecem muito quentes após a utilização devido ao calor residual. Não toque nas superfícies quentes a fim de evitar queimaduras.
- Não utilize a máquina de café em combinação com partes ou acessórios de outros produtores.
- Utilize exclusivamente peças de reposição do produtor. A utilização de peças de reposição não aconselhadas pelo produtor poderá provocar incêndios, choques elétricos ou lesões às pessoas.
- Coloque a máquina de café somente sobre superfícies planas e secas.
- Evite de molhar ou borrifar líquidos sobre a máquina de café. No caso de contacto com líquidos, retire imediatamente o cabo da tomada e enxugue com cuidado. Perigo de

choques elétricos!

- Não utilize detergentes agressivos ou objetos cortantes para limpar a máquina de café.
- Não efetue modificações ao aparelho.
- Nunca tente desligar uma chama/incêndio com água: desligue o aparelho, retire a ficha da tomada e cubra a chama com uma tampa ou com uma manta ignífuga.
- Evite que o cabo de alimentação entre em contacto com arestas vivas.
- Não coloque o aparelho por cima ou perto de fogões a gás ou elétricos ligados, no interior de um forno ou em proximidade de fontes de calor.
- Não coloque o aparelho perto de torneiras ou lava-loiças.
- Não utilize a máquina se esta não funcionar corretamente ou se o cabo de alimentação ou a ficha tiverem sido danificados. Contacte um centro de assistência técnica autorizado para a reparação/substituição da máquina.
- **Não toque nas superfícies quentes (caldeira, unidade, porta-filtro, tubo de vapor) para evitar queimaduras.**
- **Não remova o porta-filtro durante a preparação do café, para evitar possíveis queimaduras.**
- **Não coloque as mãos por debaixo da unidade e do tubo de vapor sob nenhuma circunstância, pois os líquidos ou o vapor dispensado estão sobreaquecidos e podem causar queimaduras.**
- **Após a dispensa do café, não remova imediatamente o porta-filtro, aguarde por alguns segundos para a eliminação de qualquer pressão residual a fim de evitar possíveis queimaduras.**
- Tenha cuidado para não deixar a máquina funcionar sem água, de modo a não danificar a resistência.

Para evitar danos, utilize apenas acessórios ou peças sobresselentes aprovadas pelo fabricante.

- Este aparelho não pode ser utilizado por pessoas (incluindo crianças) com capacidades físicas, sensoriais ou mentais reduzidas, ou que não possuam experiência e conhecimento, a não ser que sejam supervisionadas ou instruídas, no que diz respeito à utilização do aparelho, por uma pessoa responsável pela sua segurança.
- As crianças devem ser supervisionadas para garantir que não brinquem com o aparelho.
- Em caso de falhas ou mau funcionamento da máquina, desligue-a evitando qualquer manipulação e contacte o CENTRO DE ASSISTÊNCIA TÉCNICA autorizado para substituir as peças gastas ou danificadas por peças sobresselentes originais.
- Nunca utilize a máquina de café se o cabo de alimentação estiver danificado. Mandê substituir imediatamente os cabos e fichas danificados num CENTRO DE ASSISTÊNCIA TÉCNICA.
- Se forem efetuadas intervenções de reparação não autorizadas na máquina ou se forem utilizadas peças sobresselentes não originais, as condições de garantia perdem o seu efeito e, por isso, o fabricante reserva-se o direito de não reconhecer mais a validade da mesma.
- Não utilize a máquina em ambientes exteriores.
- Não utilize a máquina para outros fins que não aquele para o qual foi concebida.
- Para evitar incêndios, choques elétricos e danos pessoais, não mergulhe em água a máquina, o cabo elétrico ou outros componentes

elétricos.

- Em caso de incêndio, utilize extintores de dióxido de carbono (CO₂). Não use água ou extintores a vapor.
- Antes de qualquer intervenção de limpeza e manutenção, desligue a máquina colocando o interruptor de ligação na posição de desligado e retire a ficha da tomada sem puxar pelo cabo de alimentação e aguarde que arrefeça.
- Para a limpeza não utilize álcool ou solventes, abrasivos ou detergentes, basta um pano macio humedecido com água.

2-2. UTILIZAÇÃO PREVISTA DA MÁQUINA

Este aparelho destina-se exclusivamente ao uso doméstico. Além disso, não pode ser utilizado:

- na zona da cozinha dos funcionários de lojas, escritórios e noutros ambientes de trabalho;
- em quintas/casas de turismo rural;
- por clientes em hotéis, motéis e residenciais;
- nos alojamentos com pequeno-almoço.

- Em caso de utilização indevida, qualquer forma de garantia perderá o seu efeito e o fabricante declina qualquer responsabilidade por danos a pessoas e/ou bens.

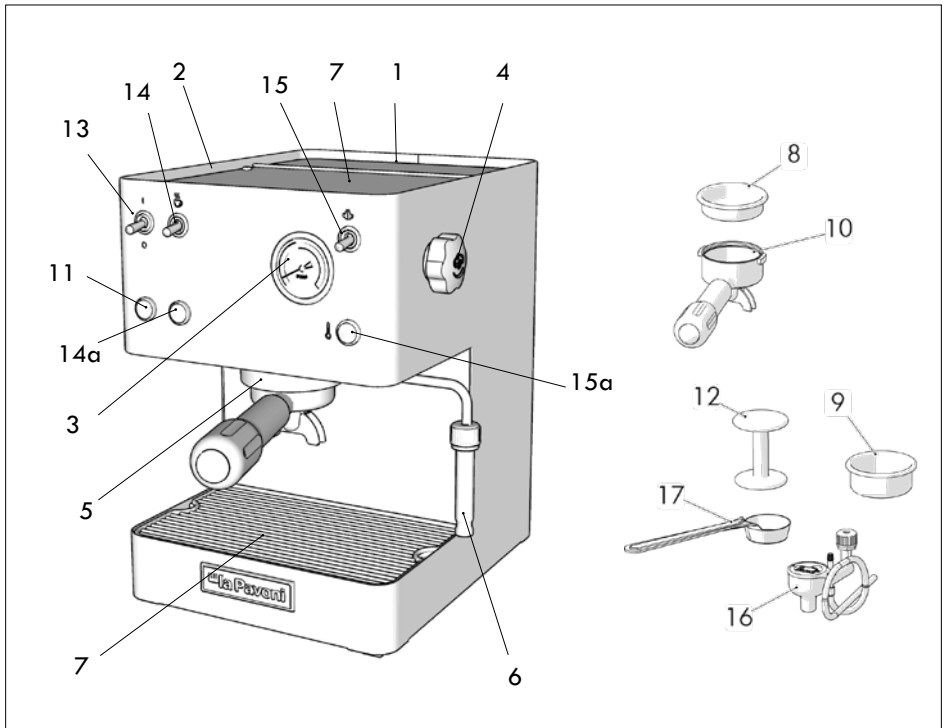
Considera-se uma utilização indevida:

- qualquer outra utilização para além daquela indicada;
- qualquer intervenção na máquina que seja contrária às indicações oferecidas neste manual;
- qualquer utilização após adulteração de componentes ou dos dispositivos de segurança;
- o uso da máquina em ambientes exteriores.

2-3. ELIMINAÇÃO



Os aparelhos elétricos velhos não devem ser eliminados juntamente com o lixo doméstico. Os aparelhos que trazem este símbolo estão sujeitos à Diretiva Europeia 2012/19/UE. Todos os aparelhos elétricos e eletrónicos desmontados devem ser eliminados separadamente do lixo doméstico, encaminhando-os para os centros apropriados previstos pelas autoridades camarárias. Ao eliminar corretamente o aparelho desmontado, evitará danos ao meio ambiente e riscos à saúde humana. Para obter mais informações sobre a eliminação do aparelho desmontado, contacte a administração camarária, o centro de recolha ou a loja onde adquiriu o produto.



3. DESCRIÇÃO

3-1. DESCRIÇÃO DO PRODUTO

1. Depósito de água
2. Aquecedor de chávenas passivo
3. Manómetro
4. Manípulo de vapor/água quente
5. Unidade de dispensa
6. Dispensador de vapor/água quente
7. Bandeja de apoio das chávenas
8. Filtro para 1 chávena/pastilhas
9. Filtro 2 chávenas
10. Porta-filtro padrão
11. Lâmpada de máquina ligada
12. Calcador
13. Interruptor on/off de alimentação
14. Interruptor de dispensa de café/água quente
- 14a. Lâmpada de dispensa de café/água quente
15. Interruptor de vapor
- 15a. Lâmpada-interruptor de vapor/

- máquina em temperatura
 16. Cappuccino Automatic.*
 17. Medidor de café

*Acessórios não fornecidos com o modelo

4. UTILIZAÇÃO

4-1. COLOCAÇÃO DO APARELHO EM FUNCIONAMENTO

- Abra a tampa do depósito de água e encha o depósito (1) com água fresca e limpa, tendo o cuidado de não exceder o nível máximo permitido.
- Ligue a máquina acionando o interruptor on/off (13). O acendimento da lâmpada (11) confirma a alimentação elétrica.

- Insira o porta-filtro na unidade de dispensa.
- Abra o manípulo de vapor/água quente (4).
- Acione a alavanca do interruptor de dispensa de café/água quente (14). Quando a água começar a sair pelo bico do tubo de vapor (6), desligue o interruptor de dispensa de café/água quente (14) e feche o manípulo (4).
- Após ter realizado estas operações, proceda ao enxaguamento dos circuitos internos.
- Posicione um recipiente por baixo dos bicos de dispensa do café e pressione o botão de dispensa de café/água quente (14).
- Repita este processo 5 vezes.
- Uma vez terminado o enxaguamento, aguarde que a máquina atinja a temperatura de funcionamento. A lâmpada (15a) acesa indica que foi atingida a temperatura.



Para evitar repetir estas operações, é aconselhável verificar o nível de água no recipiente (1) para evitar o esvaziamento do circuito de água da máquina. No caso de isto ocorrer, as operações acima mencionadas devem ser repetidas.



• Preste atenção ao encher o depósito para não verter água sobre o conector.

4-2. PREPARAÇÃO DO CAFÉ EXPRESSO

Certifique-se de que efetuou todas as operações descritas na secção 4.1 "colocação do aparelho em funcionamento".

PRÉ-AQUECIMENTO

- Verifique se a quantidade de água no

depósito (1) é suficiente.

- Insira o porta-filtro (10) na unidade de dispensa do café (5) com o filtro para uma chávena (8) ou para duas chávenas (9) inserido, dependendo do número de cafés a serem preparados, no porta-filtro.
- Acione o interruptor geral (13), acenderá a luz indicadora de acendimento (11), que indica que a máquina está em funcionamento.
- Aguarde que a máquina atinja a temperatura de funcionamento para ser possível dispensar um café. O acendimento da lâmpada (15a) confirma que a temperatura foi atingida.

PREPARAÇÃO DO CAFÉ EXPRESSO

- Após ter realizado o pré-aquecimento, retire o porta-filtro (10), selecione o filtro (8) se quiser fazer um café ou o filtro (9) se quiser fazer dois cafés, e insira-o no porta-filtro.
- Encha o filtro com um ou dois copos de medição de café moído (um copo de medição por cada chávena de café), dependendo do filtro selecionado. Em seguida, nivele e pressione o café com o calcador apropriado (12), sem pressionar demasiado.
- Limpe a borda do filtro de eventuais resíduos de café e encaixe o porta-filtro (10) na unidade de dispensa de café (5) e mova-o para a direita até ao seu bloqueio para o fixar na unidade.
- Coloque na grelha (7) sob o porta-filtro, uma ou duas chávenas pré-aquecidas e acione o interruptor de café/água quente (14). O manómetro (3) mostra a pressão de exercício.
- Uma vez atingida a dose de café desejada, interrompa a dispensa atuando novamente no interruptor (14) e deixe o porta-filtro encaixado.



- Após ter ligado a máquina, recomenda-se aguardar cerca de 6 minutos para atingir a temperatura ideal de dispensa para o primeiro café.
- Para obter um excelente café expresso é importante utilizar um café bem torrado e moído, de excelente qualidade.
- A máquina de café expresso com bomba exige a utilização de uma mistura moída fina; se a moagem for muito grossa, obter-se-á um café claro e leve sem creme, se for muito fina, um café escuro e forte com pouco creme.
- É aconselhável moer o café com um moinho no momento da sua utilização porque, uma vez moído, perde as suas capacidades aromáticas num curto espaço de tempo.
- Recomenda-se um tempo máximo de dispensa de 30 segundos.



- Não toque nas superfícies quentes (caldeira, unidade, porta-filtro, tubo de vapor) para evitar queimaduras.
- Não remova o porta-filtro durante a preparação do café, para evitar possíveis queimaduras.
- Não coloque as mãos por debaixo da unidade e do tubo de vapor sob nenhuma circunstância, pois os líquidos ou o vapor dispensado estão sobreaquecidos e podem causar queimaduras.
- Após a dispensa do café, não remova imediatamente o porta-filtro, aguarde por alguns segundos para a eliminação de qualquer pressão residual a fim de evitar possíveis queimaduras.

4-3. DISPENSA DE VAPOR

- O vapor pode ser utilizado para criar espuma no leite para o cappuccino, mas também para o aquecimento de bebidas.



Atenção! Perigo de queimaduras! Podem ocorrer salpicos rápidos de água quente no início do processo de dispensa. O tubo dispensador pode atingir altas temperaturas: evite tocá-lo diretamente com as mãos.

Dispensa com o tubo de vapor de cappuccino (6):

- Prepare o café expresso como descrito nos parágrafos anteriores, utilizando chávenas grandes.
- Com a máquina pronta para dispensar café, dirija o tubo de vapor sobre a grelha (7) e rode o manípulo de dispensa de vapor (4) durante alguns instantes, para que a água residual saia pelo tubo de vapor.
- Quando começar a sair apenas vapor, feche o manípulo da torneira de vapor/água quente (4).
- Acione o interruptor de vapor (15).
- Coloque o leite frio num recipiente alto e estreito. Encha-o com cerca de 100 ml de leite para cada cappuccino que queira preparar.
- Após cerca de 15-20 segundos e quando o a luz indicadora de atingimento da temperatura correta (15a) se ligar, coloque o recipiente com leite frio sob o cappuccinador (6), mergulhando o cappuccinador no leite em alguns milímetros.
- Rode lentamente o manípulo da torneira de dispensa de vapor (4) no sentido anti-horário para fazer sair o vapor e mova lentamente o recipiente de baixo para cima para obter uma espuma mais cremosa.

- Uma vez que o volume de leite tenha duplicado, mergulhe a lança em profundidade e aqueça o leite a 60-65 °C.
- Quando tiver obtido a emulsão desejada, rode o manípulo de vapor no sentido anti-horário para interromper a dispensa de vapor e pouse o recipiente de leite.
- Limpe a lança com um pano limpo e seco, depois purgue no pano para eliminar os resíduos de leite no seu interior.
- Desligue o interruptor de vapor (15). Verta o leite emulsionado nas chávenas com o café expresso.



Não permita que o leite atinja a ebulição.

- Uma vez preparado o cappuccino, para preparar de imediato outro café, encha a caldeira com água para a colocar à temperatura correta. Caso contrário, o café pode ter sabor a queimado.



Atenção: para o correto funcionamento da máquina, é aconselhável limitar a dispensa de vapor a um máximo de 60 segundos.

4-4. DISPENSA DE ÁGUA QUENTE

- Certifique-se de que efetuou todas as operações descritas na secção 4.1
- Posicione um recipiente sob o tubo cappuccinador (6).
- Abra o manípulo (4) e acione a alavanca da água quente (14); desta forma obterá imediatamente a saída de água do tubo de vapor (6).
- Atingida a quantidade de água desejada, desligue o interruptor (14) e feche o manípulo (4).
- Após a dispensa de água quente é

recomendado verificar se o depósito (1) contém água.



A água dispensada sai a uma temperatura elevada. Tenha muito cuidado para evitar possíveis queimaduras.

5. LIMPEZA E MANUTENÇÃO

Antes de qualquer operação de limpeza e manutenção, retire o cabo de alimentação da tomada pela ficha, sem o puxar.

Não imerja a máquina de café em água ou outros líquidos.

Deixe arrefecer a máquina de café antes de a limpar.

5-1. LIMPEZA DOS COMPONENTES DA MÁQUINA DE CAFÉ

LIMPEZA DOS FILTROS DO CAFÉ

Limpe os filtros do café regularmente com o jato da torneira. Se as aberturas estiverem obstruídas limpe-as com um alfinete ou uma escova.

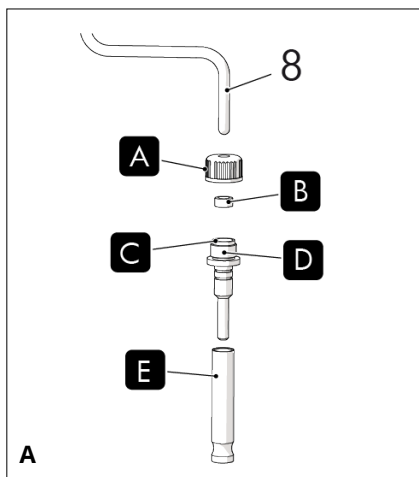
LIMPEZA DO DISPOSITIVO DO TUBO DE VAPOR

- Para evitar alterar o sabor das bebidas a serem aquecidas e o entupimento do orifício do terminal do tubo de vapor (6), após cada utilização, rode o manípulo de vapor para libertar um pouco de vapor e deixar escorrer o leite deixado no interior. Em seguida, limpe cuidadosamente o dispositivo com um pano húmido.
- Além da limpeza imediata após cada utilização, é aconselhável submeter de vez em quando o tubo de vapor a uma limpeza mais cuidada (Fig. A).
- Retire a manga de borracha (E) do tubo de vapor puxando-o para baixo.
- Desaperte o aro roscado (A) rodando-o

no sentido anti-horário, até que o tubo de vapor se desprenda (8).

- Limpe o injetor (D) de resíduos de leite em água quente, tendo o cuidado de usar uma agulha para libertar o orifício do jato de vapor de quaisquer grumos de leite endurecido.

retirando-o cuidadosamente do seu compartimento por meio da pega e depois reintroduzindo os tubos de água no seu interior.



Após a limpeza, volte a montar da seguinte forma:

- Insira o aro roscado (A), o prensa-borracha (B) e a borracha (C) na lança de vapor (8), insira o injetor (D) na lança de vapor (8) até ao batente, aparafuse o aro (A) no sentido horário até ao fim da rosca para prender o injetor.
- Introduza a manga de borracha (E) no injetor empurrando-a para cima.

LIMPEZA DA UNIDADE DE DISPENSA

- É aconselhável enxaguar a unidade de dispensa ativando o botão de dispensa do café/água quente (14), sem inserir o porta-filtro.

LIMPEZA DO DEPÓSITO DA ÁGUA

- É aconselhável realizar a limpeza periódica do depósito de água,

6. CAUSAS DE MAU FUNCIONAMENTO OU ANOMALIAS

PROBLEMA	CAUSA	SOLUÇÃO
A máquina não funciona e a luz indicadora do interruptor não se acende	<ol style="list-style-type: none">1. Falha elétrica.2. A ficha do cabo de alimentação não está introduzida corretamente3. O cabo de alimentação está danificado	<ol style="list-style-type: none">1. Restabeleça a alimentação elétrica.2. Introduza a ficha do cabo de alimentação corretamente na tomada elétrica3. Contacte o CENTRO DE ASSISTÊNCIA TÉCNICA para a substituição
A luz indicadora do interruptor de ligação está acesa e a água não aquece	<ol style="list-style-type: none">1. O termostato de segurança deve ser reajustado2. A resistência está interrompida ou queimada	<ol style="list-style-type: none">1. Contacte o CENTRO DE ASSISTÊNCIA TÉCNICA2. Contacte o CENTRO DE ASSISTÊNCIA TÉCNICA
Durante a dispensa, não sai café	<ol style="list-style-type: none">1. Falta de água no depósito2. O café está moído demasiado fino3. A quantidade de café é excessiva4. O café está muito prensado5. Interruptor de vapor acionado6. O circuito não foi carregado7. Ralo sujo	<ol style="list-style-type: none">1. Coloque água no depósito2. Substitua por uma moagem mais grossa3. Reduza a quantidade de café no filtro4. Calque menos o café5. Desligue o interruptor de vapor6. Veja o parágrafo 4,17. Limpe ou substitua o ralo
Ruído alto da bomba	<ol style="list-style-type: none">1. Não há água no depósito2. A bomba não está ligada	<ol style="list-style-type: none">1. Coloque água no depósito2. Veja o parágrafo 4,1
O café sai em gotas	<ol style="list-style-type: none">1. O café está moído demasiado grosso2. A quantidade de café é insuficiente3. Prensagem insuficiente do café4. Café velho ou impróprio.	<ol style="list-style-type: none">1. A regulação da moagem deve ser mais fina2. Aumente a dose de café3. Calque mais o café4. Substitua o café

O café sai entre a unidade da caldeira e o porta-filtro

1. Porta-filtro não está introduzido corretamente
2. Quantidade excessiva de café no filtro
3. A borda do porta-filtro não está limpa
4. A junta inferior do corpo está gasta

1. Introduza-o corretamente
2. Diminua a quantidade de café
3. Remova os resíduos de café da borda do porta-filtro
4. Contacte o CENTRO DE ASSISTÊNCIA TÉCNICA

Não se forma creme no café

1. A mistura de café não é adequada para o tipo de máquina
2. A moagem não é correta
3. A quantidade de café é insuficiente

1. Substitua o café
2. Regule a moagem do café
3. Aumente a dose de café e calque-o adequadamente

O café sai muito frio

1. A máquina não estava na temperatura certa
2. Falta de pré-aquecimento do porta-filtro
3. Falha no pré-aquecimento das chávenas
4. O termóstato não funciona dentro dos valores ideais

1. Respeite as indicações apresentadas no parágrafo 4.1-4.2
2. O porta-filtro deve ser aquecido ao mesmo tempo que a água, consulte o parágrafo 4.1
3. Aqueça devidamente as chávenas no respetivo aquecedor de chávenas (2)
4. Contacte o CENTRO DE ASSISTÊNCIA TÉCNICA

O café sai muito quente

1. O termóstato não funciona dentro dos valores ideais

1. Contacte o CENTRO DE ASSISTÊNCIA TÉCNICA

A máquina não dispensa vapor

1. O circuito não foi carregado
2. O orifício no terminal do tubo de vapor está obstruído
3. Não há água no depósito
4. O tubo de vapor não foi introduzido corretamente

1. Consulte o parágrafo 4.3 – dispensa de vapor.
2. Limpe o orifício com uma agulha
3. Veja o parágrafo 4,1
4. Reposicione o tubo de vapor

CASABAR

Bästa kund,
Vi vill tacka för att du köpt en av våra produkter, som framställts i enlighet med de senaste tekniska uppfinningarna. Genom att noggrant följa dessa enkla åtgärder för korrekt användning av produkten som överensstämmer med grundläggande säkerhetsföreskrifter, kommer du att få ut maximal prestanda av din produkt och kan dra nytta av dess utomordentliga tillförlitlighet under många år framöver. Vid eventuella felfunktioner står vårt nätverk av serviceverkstäder från och med nu till ditt förfogande.

SYMBOLER SOM ANVÄNDS I DESSA ANVISNINGAR

Viktiga föreskrifter markeras med dessa symboler. Det är absolut nödvändigt att följa dessa föreskrifter.



Läs bruksanvisningarna noggrant innan du börjar använda produkten.



Varning! Särskilt viktiga och/eller farliga moment.



Information (användbara för användning av apparaten).



Råd:



Ingreppsmoment som kan utföras av användaren.



Ingreppsmoment som endast får utföras av en behörig tekniker.

INNEHÅLLSFÖRTECKNING

1. INTRODUKTION TILL BRUKSANVISNINGEN	102
1-1. INTRODUKTION	102
2. ANVISNINGAR	102
2-1. SÄKERHETSFÖRESKRIFTER	102
2-2. AVSEDD ANVÄNDNING AV MASKINEN	105
2-3. BORTSKAFFANDE	105
3. BESKRIVNING	106
3-1. BESKRIVNING AV PRODUKTEN	106
4. ANVÄNDNING	106
4-1. SÄTTA APPARATEN I DRIFT	106
4-2. TILLREDNING AV ESPRESSOKAFFE	107
4-3. MATA UT ÅNGA	108
4-4. MATA UT VARMT VATTEN	109
5. RENGÖRING OCH UNDERHÅLL	109
5-1. RENGÖRING AV KAFFEMASKINENS DELAR	109
6. ORSAKER TILL FELFUNKTION OCH ANOMALIER	111

1. INTRODUKTION TILL BRUKSANVISNINGEN

1-1. INTRODUKTION

Denna bruksanvisning utgör en viktig del av maskinen. Den ska läsas noggrant, alltid finnas tillgänglig för konsultation och ska sparas under hela maskinens brukbarhetstid.

Om ni skulle tappa bort bruksanvisningen eller om den förstörs, kan ni beställa ett nytt exemplar hos en behörig SERVICEVERKSTAD.

I bruksanvisningen finner du information om korrekt användning av maskinen, rengöring och underhåll. Dessutom innehåller den viktiga instruktioner för arbetsmoment som ska utföras med extra försiktighet, samt information om kvarstående risker.

Bruksanvisningen återspeglar de tekniska uppfinningarna vid det tillfälle den framställdes, och tillverkaren förbehåller sig rätten att tillämpa alla nödvändiga tekniska ändringar på sina produkter och att uppdatera bruksanvisningarna, utan någon skyldighet att revidera även tidigare versioner.

LA PAVONI S.p.A. fransäger sig allt ansvar för eventuella direkta eller indirekta skador indirekt på personer eller föremål som orsakats av:

- underlåtenhet att följa samtliga föreskrifter i gällande säkerhetsstandarder;
- felaktig installation;
- felaktig strömtillförsel;
- olämplig eller felaktig användning av maskinen;
- användning som inte överensstämmer

med specifikationerna i denna bruksanvisning;

- allvarliga brister gällande underhållet;
- ändringar på maskinen eller icke godkända ingrepp;
- användning av reservdelar som inte är original eller inte specifikt avsedda för den aktuella modellen;
- total eller partiell underlåtenhet att följa bruksanvisningen.

2. ANVISNINGAR



2-1. SÄKERHETSANVISNINGAR

- Användaren måste följa gällande säkerhetsföreskrifter i det land maskinen används, utöver regler som fastställs av vanligt sunt förnuft och föreskrifterna i denna bruksanvisning.
- För att säkerställa att maskinen fungerar korrekt och att dess specifikationer förblir oförändrade över tid rekommenderar vi att användaren kontrollerar att miljövillkoren är korrekta (rumstemperaturen ska ligga mellan 5° och 35° C). Vi avråder från att använda maskinen på platser där man använder vattenstrålar eller i utomhusmiljöer som utsätts för väderpåverkan som sol, regn, etc.
- När maskinen packats upp ur emballaget, kontrollera att den är intakt och inte skadats.
- Emballagets delar ska lämnas på till syftet avsedda återvinningsstationer och får aldrig lämnas utan uppsikt eller inom räckhåll för barn, djur eller obehöriga personer.
- Innan maskinen tas i bruk kontrollera att den matningsspänning som anges på dekalen som sitter under maskinens bas motsvarar den spänning som används i det aktuella landet.

- Användning av denna apparat är inte tillåten för personer (inklusive barn) med nedsatt fysisk eller mental förmåga eller som saknar erfarenhet eller kunskap, såvida de inte övervakas av en person med ansvar för deras säkerhet.
- Barn ska hållas under uppsyn för att garantera att de inte leker med apparaten.
- Barn får endast utföra rengörings- eller underhållsarbete på apparaten under överinsyn av en vuxen.
- Apparaten får aldrig sänkas ner i vatten.
- Om nätsladden skadas ska man för att undvika eventuell fara omedelbart kontakta den tekniska supporten som i sin tur sörjer för att sladden byts ut.
- Barn över 8 år får använda denna apparat om de övervakas eller instrueras angående en säker användning av apparaten och om de förstår de risker som är förbundna med användningen.
- Rengöring och underhåll får utföras av barn som är 8 år eller äldre endast förutsatt att de hålls under uppsikt.
- Låt inte barn leka med apparaten.
- Koppla ur apparaten från eluttaget innan du börjar sätta samman, ta isär eller rengöra apparaten.

För denna apparat gäller att:

- Innan man använder apparaten ska man noga läsa denna bruksanvisning.
- Stäng alltid av apparaten direkt efter användning.
- Lämna inte apparaten oövervakad när den är i drift.
- Koppla alltid ur kaffemaskinen ur eluttaget innan du monterar eller tar loss delar samt innan du rengör den.
- Kontrollera att startbrytaren är ställd till avstängt läge, innan maskinen

kopplas till eller från.

- Dra alltid ut kontakten ur eluttaget innan du gör rent apparaten och om det är något fel på den.
- Låt kaffemaskinen svalna innan rengöring.
- Använd inte kaffemaskinen om det inte finns vatten i behållaren eller om behållaren inte sitter på plats.
- Lämna ett fritt utrymme på minst 3 cm mellan kaffemaskinen och eventuella väggar på sidorna eller bakom, och lämna ett fritt utrymme på minst 15 cm ovanför kaffemaskinen.
- Fara för brännskador! Kaffemaskinen genererar värme och framställer varmvatten och ånga under drift.
- Fara för brännskador! Rör inte vid koppvarmarplåten under drift.
- Produktens ytor förblir mycket varma efter användning på grund av restvärmen. För att undvika skållskador, rör inte vid de varma ytorna.
- Använd inte kaffemaskinen i kombination med delar eller tillbehör från andra tillverkare.
- Använd endast tillverkarens originalreservdelar. Att använda andra reservdelar än de som rekommenderas av tillverkaren kan ge upphov till bränder, elektriska stötar eller andra personskadador.
- Placera alltid kaffemaskinen på en plan och torr yta.
- Blöt inte ner och spruta inte någon vätska på kaffemaskinen. Vid kontakt med vätska ska man omedelbart dra ut sladden från eluttaget och torka noggrant: Fara för elstöt!
- Använd inte starka rengöringsmedel eller vassa föremål för att rengöra kaffemaskinen.
- Gör inga ändringar på apparaten.
- Försök aldrig släcka en låga eller en

brand med vatten. Stäng av apparaten, dra ut kontakten ur eluttaget och täck över lågan med ett lock eller en brandfilt.

- Se till att nätsladden inte kommer i kontakt med vassa kanter.
- Placera inte apparaten på eller i närheten av gas- eller elspisar som är i drift, inne i en ugn eller i närheten av värmekällor.
- Placera inte apparaten i närheten av kranar eller vaskar.
- Använd inte maskinen om den inte fungerar korrekt eller om strömsladden eller stickkontakten är skadade. Kontakta en behörig serviceverkstad för reparation/byte av maskinen.
- **Rör inte vid de varma ytorna (kokare, bryggrupp, filterhållare, ångmunstycke), för att förhindra brännskador.**
- **Ta inte loss filterhållaren medan kaffet strömmar ut, för att undvika eventuella skållskador.**
- **Placera inte under några omständigheter händerna under gruppen eller ångmunstycket, eftersom vätskor och ångor som strömmar ut är överhettade och kan orsaka skållskador.**
- **Ta inte bort filterhållaren direkt när kaffet runnit ut, utan vänta några sekunder så att eventuellt resttryck hinner försvinna. På så sätt förhindras risken för möjliga brännskador.**
- Se noga till att aldrig sätta igång maskinen utan vatten, för att undvika skador på värmeelementet. Använd uteslutande tillbehör och reservdelar som typgodkänts av tillverkaren, för att undvika skador.
- Användning av denna apparat är inte tillåten för personer (inklusive barn) med nedsatt fysisk eller mental

förmåga eller som saknar erfarenhet eller kunskap, såvida de inte instrueras eller övervakas av en person med ansvar för deras säkerhet.

- Håll barn under uppsyn för att garantera att de inte leker med apparaten.
- Stäng av maskinen i fall av maskinfel eller felfunktioner. Försök inte reparera den på egen hand utan kontakta en behörig SERVICEVERKSTAD för att vid behov byta ut utslitna eller skadade delar mot reservdelar i original.
- Använd aldrig kaffemaskinen om strömsladden är skadad. Låt en behörig SERVICEVERKSTAD byta ut skadade sladdar och kontakter.
- I fall av icke godkända maskinreparationer eller vid användning av reservdelar som inte är original förfaller garantin, och därmed förbehåller sig det tillverkande företaget rätten att inte längre erkänna garantins giltighet.
- Använd inte maskinen utomhus.
- Använd inte maskinen för någon annan typ av användning än den framställts för.
- För att undvika brand, elektrisk urladdning och personsador får inte maskinen, strömsladden eller andra elektriska komponenter sänkas ner i vatten.
- Använd koldioxidsläckare (CO₂) i fall av brand. Använd inte vatten eller brandsläckare med ånga.
- Innan något rengörings- eller underhållsarbete påbörjas ska maskinen inaktiveras genom att startbrytaren ställs i avstängt läge och kontakten kopplas ur från vägguttaget, utan att dra i strömsladden. Vänta tills maskinen svalnat.
- Rengör inte maskinen med alkohol, lösningsmedel eller frätande

rengöringsmedel. Det räcker att använda en mjuk trasa som fuktats med vatten.

av den uttjänta apparaten, kontakta de lokala myndigheterna, avfallshanteringskontoret eller affären där du köpte apparaten.

2-2. AVSEDD ANVÄNDNING AV MASKINEN

Apparaten är endast avsedd för hushållsbruk. Den får inte användas:

- i kök avsedda för personal i affärer, på kontor och andra arbetsplatser;
- inom lantbruk/lantligt semesterboende;
- av kunder på hotell, motell eller andra liknande boende;
- på inrättningar för bed and breakfast.

- Vid felaktig användning förfaller alla former av garanti och tillverkaren fransäger sig allt ansvar för skador på personer och/eller föremål.

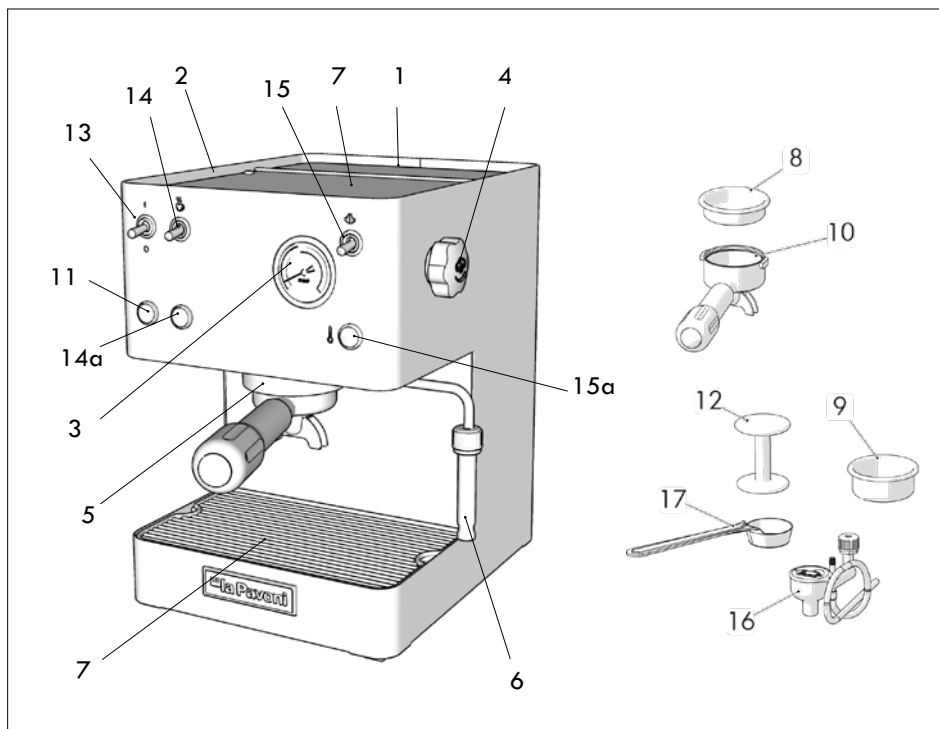
Nedanstående betraktas som felaktig användning:

- all användning som skiljer sig från den fastställda;
- alla ingrepp på maskinen som strider mot anvisningarna i denna bruksanvisning,
- all användning av maskinen efter mixtrande med komponenter eller säkerhetsanordningar;
- användning av maskinen utomhus.

2-3. BORTSKAFFANDE



Uttjänta elektriska apparater får inte slängas tillsammans med hushållsavfall. Apparater med denna symbol lyder under det europeiska direktivet 2012/19/EU. Uttjänta elektriska och elektroniska apparater ska bortskaffas separat från hushållsavfall och lämnas in till en lämplig återvinningsstation. Genom att bortskaffa den uttjänta apparaten korrekt, undviker du miljöskador och hälsorisker för personer. För ytterligare information om bortskaffande



3. BESKRIVNING

3-1. BESKRIVNING AV PRODUKTEN

1. Vattentank
2. Koppvärmare
3. Manometer
4. Vred till ånga/vatten
5. Bryggrupp
6. Munstycke till ånga/varmvatten
7. Kopphållarbricka
8. Filter för 1 kopp/kuddar
9. Filter för 2 koppar
10. Standardfilterhållare
11. Maskinens lampa är tänd
12. Press
13. Strömbrytare on/off
14. Brytare för utmatning av kaffe/varmvatten
- 14a. Lampa för utmatning av kaffe/varmvatten
15. Brytare för ånga
- 15a. Lampa-brytare för ånga/maskin i

rätt temperatur

16. Capuccino Automatic *

17. Kaffemått

*Tillbehör som inte medföljer modellen

4. ANVÄNDNING

4-1. SÄTTA APPARATEN I DRIFT

- Öppna locket till vattenbehållaren och fyll den (1) med färskt och rent vatten. Se till att inte överskridamarkeringen för godkänd max. nivå.
- Sätt igång maskinen med hjälp av on/off-brytaren (13). Lampan (11) tänds för att markera att maskinen är strömsatt.
- Sätt i filterhållaren i bryggruppen.
- Öppna vredet för ånga/varmvatten (4).
- Aktivera brytaren för utmatning av

kaffe/varmvatten (14). När vatten börjar rinna ut från ångpipen turbo (6), stäng av brytaren för utmatning av kaffe/varmvatten (14) och stäng vredet (4).

- Efter att ha gjort dessa moment, fortsätt med att skölja de inre kretsarna.
- Placera en behållare under kaffepiparna och tryck på knappen för utmatning av kaffe/varmvatten (14).
- Upprepa denna procedur 5 gånger.
- När sköljningen av avslutad, vänta tills maskinen uppnår drifttemperatur. Tänd lampa (15a) betyder att temperaturen är uppnådd.



För att slippa upprepa åtgärderna rekommenderar vi att kontrollera vattennivån i behållaren (1) och på så sätt undvika att behöva tömma av maskinens vattenkrets. Om detta händer måste ovannämnda åtgärder upprepas



• Var försiktig när du fyller behållaren för att inte spilla vatten på kontakten.

4-2. TILLREDNING AV ESPRESSOKAFFE

Säkerställ att alla moment i avsnitt 4.1 "Sätta apparaten i drift" har utförts.

FÖRVÄRMNING

- Kontrollera att det finns tillräckligt med vatten i behållaren (1).
- Sätt i filterhållaren (10) i bryggruppen (5) med filtret för en kopp (8) eller för två koppar (9) beroende på hur många kaffekoppar som ska bryggas.
- Aktivera huvudströmbrytaren (13), startbrytarens lampa tänds (11) för att signalera att maskinen är i funktion.
- Vänta tills maskinen når drifttemperaturen för att brygga kaffet. Lampan (15a) tänds för att markera att

temperaturen är uppnådd.

TILLREDNING AV ESPRESSOKAFFE

- Efter förvärmning, ta av filterhållaren (10), välj filtret (8) om du vill brygga en kopp eller filtret (9) om du vill brygga två koppar. Sätt in filtret i filterhållaren.
- Fyll filtret med ett eller två mått malt kaffe (ett mått per kaffekopp), beroende på valt filter. Släta ut och tryck samman kaffet med hjälp av pressen (12). Tryck inte för mycket.
- Rengör kanten på filtret från eventuella kafferester och haka fast filterhållaren (10) i bryggruppen (5) och för den åt höger för att sätta fast den ordentligt i gruppen.
- Placera en eller två förvärmda koppar på gallret (7), under filterhållaren och aktivera brytaren för kaffe/varmvatten (14). Manometern (3) visar drifttrycket.
- När önskad kaffemängd har erhållits, avbryt utmatningen genom att återställa brytaren (14) och låt filterhållaren sitta kvar.



• Efter att maskinen har satts på rekommenderar vi att vänta i cirka 6 minuter för att nå den idealiska temperaturen för utmatning av det första kaffet.

• För att få en god kopp espresso är det viktigt att använda ett kaffe av god kvalitet, välrostat och korrekt malt.

• Espressomaskinen med pump ska användas uteslutande med finmalda blandningar; om malningen är alltför grov blir kaffet tunt och ljusst och utan crema, och om blandningen är alltför finmald blir kaffet mörkt och starkt, med lite crema.

• Vi rekommenderar att mala kaffet direkt före användning eftersom det förlorar sin arom

kort efter att det malts.

- Vi rekommenderar att dispenseringen begränsas till maximalt 30 sekunder.



- Rör inte vid de varma ytorna (kokare, brygggrupp, filterhållare, ångmunstycke), för att förhindra brännskador.
- Ta inte loss filterhållaren medan kaffet strömmar ut, för att undvika eventuella skållskador.
- Placera inte under några omständigheter händerna under gruppen eller ångmunstycket, eftersom vätskor och ångor som strömmar ut är överhettade och kan orsaka skållskador.
- Ta inte bort filterhållaren direkt när kaffet runnit ut, utan vänta några sekunder så att eventuellt resttryck hinner försvinna. På så sätt förhindras risken för möjliga brännskador.

4-3. MATA UT ÅNGA

- Ångan kan användas för att skumma mjölken till cappuccino men även för förvärmning av drycker.



Varning! Fara för brännskador! När vätskan börjar strömma ut kan det stänka lite vatten. Dispenseringsslangen kan bli mycket varm: undvik att röra den med bara händerna.

Dispensering med ångstav cappuccino (6):

- Tillred espressokaffet enligt anvisningarna i tidigare avsnitt, använd stora koppar.
- När maskinen är redo för dispensering av kaffe, rikta ångröret över gallret (7) och öppna vredet för ångdispensering (4) i någon sekund för att tömma ut

restvatten från ångröret.

- När endast ånga kommer ut från ångröret, stäng vredet till kranen ånga/ varmvatten (4).
- Aktivera brytaren för ånga (15).
- Häll den kalla mjölken i en hög och smal behållare. Fyll behållaren med cirka 100 ml mjölk för varje cappuccino som ska bryggas.
- Efter cirka 15-20 sekunder och när lampan för korrekt nådd temperatur (15a) tänds, placera behållaren med kall mjölk under mjölkskummaren (6) och sänk ner den någon millimeter i mjölken.
- Vrid långsamt vredet för kranen till ångutmatning (4) moturs för att släppa ut ånga och för långsamt behållaren nerifrån och upp för att få ett krämigt skum.
- När mjölken har dubblats i volym, sänk ner mjölkskummaren hela vägen och värm mjölken till 60-65 °C.
- När du har fått önskat resultat, vrid ångvredet moturs för att stoppa ångutmatningen och lägg ner mjölkbehållaren.
- Torka av mjölkskummaren med en ren, torr trasa och töm ut alla mjölkrester.
- Slå av brytaren för ånga (15). Häll mjölkblandningen i koppen med espresso.



Mjölken ska inte koka.

- Efter att cappuccinon är klar, för att direkt kunna brygga en till kaffekopp, fyll kokaren med vatten för att maskinen ska uppnå korrekt temperatur. I annat fall kan kaffet smaka bränt.



Varning: För att maskinen ska fungera korrekt rekommenderar

vi att begränsa ångutmatningen till högst 60 sekunder.

4-4. MATA UT VARMT VATTEN

- Säkerställ att alla moment i avsnitt 4.1 har utförts
- Placera en behållare under mjölkskummaren turbo (6).
- Öppna vredet (4) och aktivera brytaren för varmvatten (14); på detta sätt rinner vattnet omedelbart ut från ångröret turbo (6).
- När önskad vattenmängd erhållits, slå av brytaren (14) och stäng vredet (4).
- Efter utmatning av varmvatten rekommenderar vi att kontrollera att det finns vatten i behållaren (1).



Vattnet som strömmar ut är mycket varmt. Var väldigt försiktig för att undvika eventuella brännskador.

5. RENGÖRING OCH UNDERHÅLL

Innan något rengörings- eller underhållsarbete inleds ska strömsladden kopplas ut från vägguttaget. Dra inte i sladden. Sänk inte ner kaffemaskinen i vatten eller annan vätska.

Låt kaffemaskinen svalna innan rengöring.

5-1. RENGÖRING AV KAFFEMASKINENS DELAR

RENGÖRING AV KAFFEFILTER

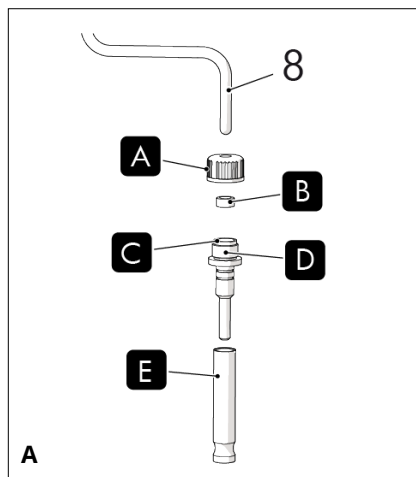
Rengör regelbundet kaffefiltren under rinnande vatten. Om hålen är tilltäppta ska de rengöras med en nål eller en borste.

RENGÖRING AV ÅNGRÖRET TURBO

- För att undvika förändringar i smaken på de drycker som ska värmas och

för att förhindra att hålen i änden på ångmunstycket turbo (6) täpps igen, vrid ångvredet för att släppa ut lite ånga och låt mjölk som blivit kvar inuti rinna ut. Rengör därefter noggrant anordningen med en fuktig trasa.

- Utöver rengöringen direkt efter varje användning rekommenderar vi att då och då genomgå en grundligare rengöring (Fig. A).
- Ta bort tuben (E) från ångröret turbo genom att dra nedåt.
- Lossa den gängade ringen (A) genom att vrida i moturs riktning tills ångmunstycket hakas loss (8).



- Rengör munstycket (D) från mjölkrester i ljummet vatten. Använd en nål och avlägsna från ånghålen rester av mjölk eller klumpar som hårdnat.

Efter rengöringen, sätt tillbaka delarna på följande sätt:

- Sätt den gängande ringen (A), gummihylsan (B) och gummiringen (C) på ångmunstycket (8) och för in munstycket (D) på ångmunstycket (8) tills det tar emot. Skruva ringen (A) medurs tills änden på gängan hakar

fast munstycket.

- Sätt tuben (E) på munstycket genom att trycka den uppåt.

RENGÖRING AV BRYGGRUPP

- Vi rekommenderar att skölja bryggruppen genom att aktivera knappen för utmatning av kaffe/ varmvatten (**14**), utan att sätta i filterhållaren.

RENGÖRING AV VATTENBEHÅLLARE.

- Vi rekommenderar att regelbundet rengöra vattenbehållaren. Dra försiktigt ut den från höljet i handtaget och sätt sedan i vattenrören igen.

6. ORSAKER TILL FELFUNKTION OCH ANOMALIER

PROBLEM	ORSAK	LÖSNING
Maskinen fungerar inte och brytarens lampa tänds inte.	<ol style="list-style-type: none">1. Ingen strömtillförsel.2. Strömsladdens kontakt är inte korrekt ikopplad3. Strömsladden är skadad	<ol style="list-style-type: none">1. Återställ strömmen.2. Sätt i strömsladdens kontakt korrekt i vägguttaget3. Kontakta en SERVICEVERKSTAD för byte
Startbrytarens lampa är tänd och vattnet blir inte varmt	<ol style="list-style-type: none">1. Säkerhetstermostaten måste återställas2. Värmeelementet har avbrutits eller bränts	<ol style="list-style-type: none">1. Kontakta ett SERVICECENTER2. Kontakta ett SERVICECENTER
Det kommer inte ut något kaffe under utmatning	<ol style="list-style-type: none">1. Det saknas vatten i behållaren2. Kaffet är för finmalet3. Det finns för mycket kaffe4. Kaffet har pressats för mycket5. Brytare för ångaktivering6. Kretsen har inte fyllts7. Munstycket är smutsigt	<ol style="list-style-type: none">1. Fyll på vatten i tanken2. Byt ut mot en grövre malningsgrad3. Minska mängden kaffe i filtret4. Pressa kaffet mindre5. Koppla ur brytaren för ånga6. Se avsnitt 4,17. Rengör eller byt ut munstycket
Pumpen avger ett högt ljud	<ol style="list-style-type: none">1. Det saknas vatten i tanken2. Pumpen har inte aktiverats	<ol style="list-style-type: none">1. Fyll på vatten i tanken2. Se avsnitt 4,1
Kaffet kommer ut droppvis	<ol style="list-style-type: none">1. Kaffet är för grovmalet2. Det finns inte tillräckligt mycket kaffe3. Kaffet är inte tillräckligt pressat4. Kaffet är gammalt eller inte lämpligt.	<ol style="list-style-type: none">1. Byt ut mot en mer finmald kaffeblandning2. Öka kaffedosen3. Pressa kaffet mer4. Byt ut kaffet

Det läcker ut kaffe mellan kokare och filterhållare

1. Filterhållaren sitter inte rätt
 2. För mycket kaffe i filtret
 3. Kanten på filterhållaren har inte rengjorts
 4. Tätningen är utsliten
1. Sätt fast på korrekt sätt
 2. Minska mängden kaffe

3. Ta bort kafferester från kanten på filterhållaren
4. Kontakta ett SERVICECENTER

Det bildas ingen crema på kaffet

1. Den aktuella kaffeblandningen är inte lämplig för denna typ av maskin
2. Malningsgraden är olämplig
3. Det finns inte tillräckligt mycket kaffe

1. Byt ut kaffet
2. Justera kaffets malningsgrad
3. Öka kaffedosen och pressa det ordentligt

Kaffet är för kallt när det kommer ut

1. Maskinen har inte nått korrekt temperatur
2. Filterhållaren har inte värmts upp
3. Kopporna har inte värmts upp
4. Termostaten arbetar inte inom optimala värden

1. Följ anvisningarna i avsnitt 4.1-4.2
2. Filterhållaren ska värmas samtidigt som vattnet, se avsnitt 4.1
3. Värm kopporna på den avsedda koppvärmaren (2)
4. Kontakta ett SERVICECENTER

Kaffet är för varmt när det kommer ut

1. Termostaten arbetar inte inom optimala värden

1. Kontakta ett SERVICECENTER

Maskinen släpper inte ut ånga

1. Kretsen har inte fyllts
2. Hålet i ångrörets ände är igensatt
3. Det saknas vatten i tanken
4. Ångröret turbo sitter inte rätt

1. Se avsnitt 4.3 – mata ut ånga.
2. Rengör hålet med hjälp av en nål
3. Se avsnitt 4,1
4. Sätt ångröret turbo på plats

Инструкции по использованию моделей

CASABAR

Уважаемый покупатель!

Благодарим вас за покупку изделия нашего производства, изготовленного с применением новейших технологий. Чтобы достичь наилучших рабочих характеристик и обеспечить длительную и надежную работу аппарата, строго соблюдайте простые действия по его правильной эксплуатации в соответствии с основными правилами безопасности, указанными в настоящем руководстве. При обнаружении неисправностей вы всегда можете обратиться в сеть сервисных центров, работники которых окажут вам необходимую помощь.

СИСТЕМА СИМВОЛОВ В ИНСТРУКЦИЯХ

В важных предупреждениях приводятся данные символы. Необходимо всегда соблюдать их.



Внимательно ознакомьтесь с руководством перед тем, как вводить аппарат в эксплуатацию.



Внимание! Особо важные и/или опасные операции.



Полезная для эксплуатации аппарата информация.



Рекомендации.



Операции, которые могут быть выполнены пользователем.



Работы, которые должны осуществляться исключительно квалифицированным специалистом.

ОГЛАВЛЕНИЕ

1. ВВЕДЕНИЕ	116
1-1. ВВЕДЕНИЕ	116
2. МЕРЫ ПРЕДОСТОРОЖНОСТИ	116
2-1. МЕРЫ ПРЕДОСТОРОЖНОСТИ	116
2-2. НАЗНАЧЕНИЕ МАШИНЫ	119
2-3. УТИЛИЗАЦИЯ	119
3. ОПИСАНИЕ	120
3-1. ОПИСАНИЕ ИЗДЕЛИЯ	120
4. ИСПОЛЬЗОВАНИЕ	120
4-1. ЗАПУСК АППАРАТА	120
4-2. ПРИГОТОВЛЕНИЕ ЭСПРЕССО	121
4-3. ПОДАЧА ПАРА	122
4-4. ПОДАЧА ГОРЯЧЕЙ ВОДЫ	123
5. ЧИСТКА И УХОД	123
5-1. ОЧИСТКА КОМПОНЕНТОВ КОФЕМАШИНЫ	123
6. ПРИЧИНЫ НЕИСПРАВНОСТЕЙ ИЛИ СБОЕВ В РАБОТЕ	125

1. ВВЕДЕНИЕ

1-1. ВВЕДЕНИЕ

Настоящее руководство является неотъемлемой частью машины. Внимательно прочитайте его и бережно храните для будущих просмотров на протяжении всего срока службы машины.

В случае утери или повреждения руководства запросите новый экземпляр в уполномоченном СЕРВИСНОМ ЦЕНТРЕ.

В руководстве содержится информация о правильной эксплуатации, очистке и уходе за машиной, а также предоставляются указания относительно остаточных рисков и различных операций, которые должны выполняться с особым вниманием.

В руководстве отражен технологический уровень, существующий на момент его выпуска; производитель оставляет за собой право вносить все необходимые технические изменения в свою продукцию и обновлять руководства без обязательного пересмотра предыдущих версий.

LA PAVONI S.p.A. снимает с себя всякую ответственность за возможный ущерб, который может быть прямым или косвенным образом нанесен людям или имуществу по следующим причинам:

- несоблюдение всех предписаний действующих норм безопасности;
- неправильная установка;
- сбои в питании;
- неправильная эксплуатация или использование машины не по назначению;
- эксплуатация с нарушением инструкций из настоящего

руководства;

- серьезные недостатки в обслуживании;
- внесение изменений в машину или любые иные несанкционированные операции;
- использование неоригинальных или не предназначенных для данной модели запчастей;
- полное или частичное несоблюдение инструкций из руководства.

2. МЕРЫ ПРЕДОСТОРОЖНОСТИ

2-1. МЕРЫ ПРЕДОСТОРОЖНОСТИ

- Пользователь должен соблюдать требования безопасности, действующие в стране эксплуатации машины, а также правила, диктуемые здравым смыслом, и предписания из настоящего руководства.
- Для обеспечения правильной работы машины и сохранения ее характеристик во времени рекомендуется проверить наличие надлежащих условий окружающей среды (температура в помещении должна находиться в пределах от 5 до 35 °C), не эксплуатировать машину в местах, где используются струи воды, или снаружи, где она может подвергаться воздействию атмосферных факторов (солнце, дождь и т. д.).
- Вынув машину из упаковки, проверьте ее целостность и отсутствие повреждений.
- Сдайте компоненты упаковки в специализированные центры по утилизации. Ни в коем случае не оставляйте их без присмотра или в местах, куда имеют доступ дети, животные или неуполномоченные лица.
- Перед вводом машины в

эксплуатацию проверьте, чтобы напряжение питания, указанное на идентификационной табличке на основании машины, соответствовало напряжению страны использования оборудования.

- Запрещается эксплуатация данного аппарата лицами (включая детей) с ограниченными физическими, сенсорными или умственными возможностями, а также людьми, не имеющими опыта и соответствующих знаний; исключением являются те случаи, когда они были проинструктированы относительно безопасного использования аппарата лицом, ответственным за их безопасность либо находятся под его наблюдением.
- Дети не должны оставаться без присмотра, чтобы не допускать их игр с электроприбором.
- Очистка и уход не должны осуществляться детьми без присмотра взрослых.
- Никогда не погружайте прибор в воду.
- Если шнур электрического питания поврежден, свяжитесь с технической сервисной службой для проведения замены, чтобы избежать опасностей любого рода.
- Данным аксессуаром могут пользоваться дети от 8-ми лет, если они находятся под присмотром или были обучены правилам безопасного использования прибора и понимают связанные с этим риски.
- Очистку и уход могут выполнять дети от 8-ми лет, если они находятся под присмотром взрослых.
- Не разрешайте детям играть с прибором.
- Необходимо отсоединять прибор от сети электропитания перед выполнением любых операций по монтажу, демонтажу и очистке.

Для этого аппарата:

- Перед использованием прибора следует внимательно прочитать данную инструкцию.
- Выключайте прибор сразу же после окончания использования.
- Не оставляйте работающий прибор без присмотра.
- Обязательно отключайте кофемашины из электрической розетки перед установкой и снятием аксессуаров или перед очисткой.
- Перед тем как подсоединить и отсоединить машину, убедитесь в том, что выключатель находится в положении «выключено».
- Вынимайте вилку кофемашины из электрической розетки перед его очисткой и в случае поломки.
- Перед выполнением очистки кофемашины дождитесь ее охлаждения.
- Не используйте кофемашину, если в бачке нет воды или без бачка.
- Оставьте пространство минимум 3 см между кофемашиной и боковыми или задними стенами, а также пространство минимум 15 см над кофемашиной.
- Опасность ожогов! Во время работы кофемашина генерирует тепло и производит горячую воду и пар.
- Опасность ожогов! Не касайтесь полки для подогрева чашек во время работы.
- После использования кофемашины ее поверхности остаются очень горячими из-за остаточного тепла. Не дотрагивайтесь до горячих поверхностей, чтобы предотвратить ожоги.
- Не используйте кофемашину в сочетании с частями и аксессуарами других производителей.

- Используйте только оригинальные запчасти от производителя. Использование не рекомендованных производителем запасных частей может привести к пожару, поражению электрическим током и травмированию.
- Устанавливайте кофемашину только на ровные и сухие поверхности.
- Старайтесь не мочить и не брызгать жидкость на кофемашину. При попадании жидкости на кофемашину немедленно выньте шнур электропитания из розетки и тщательно протрите машину. Опасность удара электрическим током!
- Не используйте агрессивные моющие средства или режущие предметы для очистки кофемашины.
- Не вносите изменения в прибор.
- Ни в коем случае не пытайтесь погасить пламя/пожар водой: выключите прибор, извлеките штепсельную вилку из розетки и накройте пламя крышкой или покрывалом из огнестойкого материала.
- Избегайте контакта провода электропитания с острыми краями.
- Не ставьте прибор на или рядом с включенными газовыми или электрическими плитами, внутри печей или поблизости от источников тепла.
- Не устанавливайте аппарат вблизи водопроводных кранов или мойки.
- Не используйте машину, если она работает неисправно или повреждены кабель либо разъем питания. Обратитесь в уполномоченный сервисный центр для ремонта/замены машины.
- **Не касайтесь горячих поверхностей (бойлера, группы, держателя фильтра, трубки пара)**

во избежание получения ожогов.

- **Не снимайте держатель фильтра во время подачи кофе, чтобы предотвратить ожоги.**
- **Категорически запрещается подставлять руки под группу и трубку пара, поскольку подаваемые горячие жидкости или пар могут причинить ожоги.**
- **После подачи кофе не следует сразу убирать держатель фильтра: во избежание ожогов подождите несколько секунд, необходимых для стравливания возможного остаточного давления.**
- Следите за тем, чтобы машина не работала без воды, так как это приведет к повреждению ТЭНа. Во избежание повреждений используйте только принадлежности или запчасти, утвержденные производителем.
- Данный прибор не могут использовать лица (включая детей) с ограниченными физическими, сенсорными или умственными способностями, либо без опыта и должных знаний, за исключением тех случаев, когда они были соответствующим образом обучены взрослыми, ответственными за их безопасность, или находятся под их наблюдением.
- Присматривайте за детьми, которые не должны играть с аппаратом.
- В случае поломки или аномальной работы машины ее следует выключить и прекратить любые действия. Обратитесь в уполномоченный СЕРВИСНЫЙ ЦЕНТР для замены поврежденных или изношенных деталей на оригинальные запчасти.
- Ни в коем случае не используйте кофемашину, если вы обнаружите, что кабель питания поврежден. Поврежденные

кабели и штепсельные вилки подлежат немедленной замене в уполномоченном СЕРВИСНОМ ЦЕНТРЕ.

- При осуществлении несанкционированного ремонта машины или использования неоригинальных запчастей гарантийные условия отменяются и производитель имеет право признать их недействительными.
- Запрещается эксплуатировать машину снаружи.
- Используйте машину только по предусмотренному назначению.
- Чтобы предотвратить пожары, электрические разряды и травмы людей, не погружайте в воду машину, кабель питания или другие электрические компоненты.
- При возникновении пожара используйте углекислотные огнетушители (CO₂). Не используйте воду или паровые огнетушители.
- Перед любой очисткой и обслуживанием отключите машину, переведя выключатель в положение «выключено», и извлеките вилку из розетки, не дергая за кабель питания. Подождите, пока машина не охладится.
- Не применяйте для очистки спирт или растворители, абразивные или моющие средства: достаточно воспользоваться мягкой тканью, смоченной в воде.

2-2. НАЗНАЧЕНИЕ МАШИНЫ

Этот аппарат предназначен исключительно для домашнего использования. Кроме того, прибор нельзя использовать:

- в кухонной зоне для персонала магазинов, в офисах и других рабочих помещениях;
- на фермах/в агротуристических

хозяйствах;

- гостям в гостиницах, мотелях и жилых резиденциях;
- в структурах V&B.

- Использование не по назначению ведет к утрате любой гарантии, при этом производитель освобождается от любой ответственности за причиненный людям ущерб и/или повреждение имущества.

Использованием не по назначению считается:

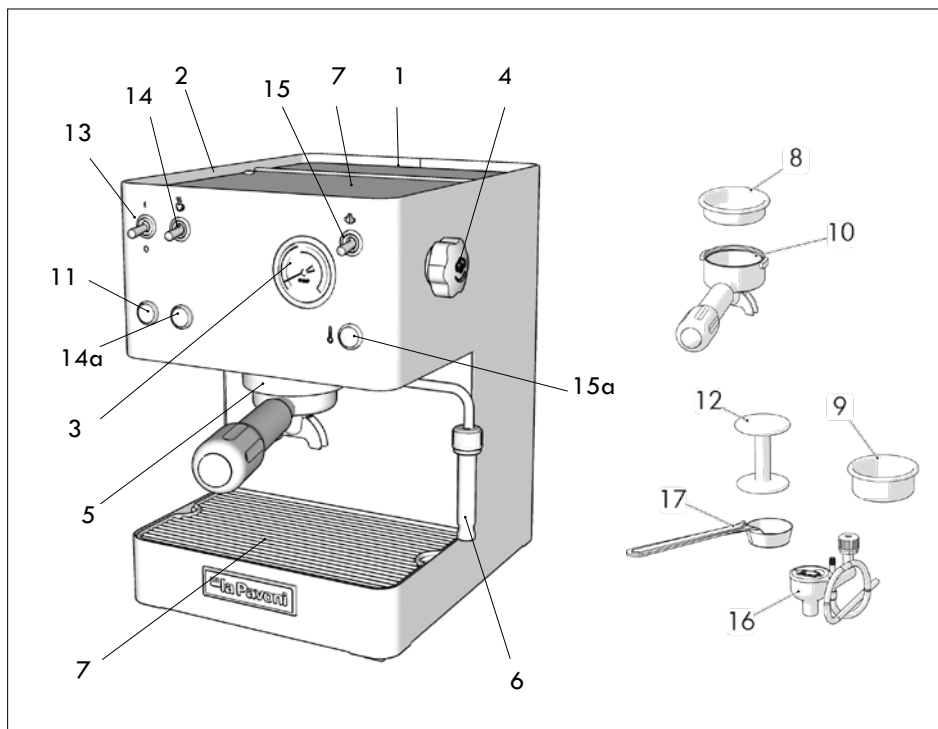
- любое применение, отличающееся от заявленного;
- выполнение любых операций, не предусмотренных настоящим руководством;
- любая эксплуатация после несанкционированного вскрытия компонентов или предохранительных устройств;
- эксплуатация машины снаружи.

2-3. УТИЛИЗАЦИЯ



Электрическое оборудование не должно утилизироваться вместе с бытовыми отходами.

На приборы с данным символом распространяется действие европейской директивы 2012/19/UE. Все электрическое и электронное оборудование должно утилизироваться отдельно от бытовых отходов. Сдайте его в один из специальных центров, предусмотренных государством. Правильная утилизация отслужившего срок прибора позволит предотвратить ущерб окружающей среде и здоровью людей. Для получения более подробной информации по утилизации аппарата обращайтесь в муниципальные органы, в центр по утилизации или в магазин, в котором вы его приобрели.



3. ОПИСАНИЕ

3-1. ОПИСАНИЕ ИЗДЕЛИЯ

1. Бачок для воды
2. Полка для чашек с пассивным подогревом
3. Манометр
4. Ручка подачи пара/горячей воды
5. Группа подачи
6. Насадка подачи пара/горячей воды
7. Подставка для чашек
8. Фильтр на 1 чашку (чалды)
9. Фильтр на 2 чашки
10. Стандартный держатель фильтра
11. Индикатор включенной машины
12. Темпер
13. Выключатель питания вкл/выкл
14. Выключатель подачи кофе/горячей воды
- 14а. Индикатор подачи кофе/горячей воды
15. Выключатель пара

15а. Индикатор-выключатель пара/нагретой машины

16. Автокапучинатор *

17. Мерная ложка для кофе

*Принадлежности, не входящие в комплектацию модели

4. ИСПОЛЬЗОВАНИЕ

4-1. ЗАПУСК АППАРАТА

- Откройте крышку бачка для воды и заполните бачок (1) свежей и чистой водой; не превышайте максимальный разрешенный уровень.
- Включите кофемашину при помощи выключателя вкл/выкл (13). При подаче на машину тока включается индикатор (11).

- Вставьте держатель фильтра в группу подачи.
- Откройте ручку подачи пара/горячей воды (4).
- Нажмите на рычажок выключателя подачи кофе/горячей воды (14). Как только из насадки трубки быстрого пара (6) начнет выходить вода, выключите выключатель подачи кофе/горячей воды (14) и закройте ручку (4).
- После этого промойте внутренние контуры.
- Установите контейнер под носиками подачи кофе и нажмите кнопку подачи кофе/горячей воды (14).
- Повторите эту операцию 5 раз.
- Завершив промывку, подождите, пока машина не нагреется до рабочей температуры. На достижение рабочей температуры указывает включение индикатора (15a).
- В зависимости от количества чашек приготавливаемого кофе поместите в держатель фильтра (10) фильтр на одну чашку (8) или две чашки (9), а затем вставьте держатель в группу подачи кофе (5).
- Нажмите на главный выключатель (13). Включится световой индикатор (11), сигнализирующий о работе машины.
- Подождите, пока машина не достигнет рабочей температуры для раздачи кофе. Как только это произойдет, включится индикатор (15a).

ПРИГОТОВЛЕНИЕ ЭСПРЕССО

- После предварительного нагрева машины извлеките держатель фильтра (10), выберите фильтр (8) для одной чашки кофе или фильтр (9) для двух чашек кофе, а затем вставьте его в держатель фильтра.
- Засыпьте в фильтр одну или две мерные ложки молотого кофе в зависимости от выбранного фильтра. Одна мерная ложка соответствует одной чашке кофе. Выровняйте кофе и утрамбуйте его соответствующим темпером (12), не прилагая чрезмерных усилий.
- Уберите с края фильтра возможные остатки кофе, вставьте держатель фильтра (10) в группу подачи кофе (5) и сдвиньте его вправо до блокировки для закрепления на группе.
- Расположите решетку (7) под держателем фильтра, поставьте на нее одну или две предварительно прогретые чашки и нажмите на рычажок выключателя подачи кофе/горячей воды (14). Манометр (3) показывает рабочее давление.
- Как только вы получите нужную порцию кофе, вновь нажмите на рычажок выключателя (14), чтобы остановить раздачу. Оставьте



Чтобы не повторять указанные выше операции и предотвратить опорожнение водяного контура машины, рекомендуется проверять уровень воды в бачке (1). Если опорожнение все же произойдет, следует вновь выполнить указанные выше операции.



• При заполнении бачка следите за тем, чтобы вода не попала на разъем.

4-2. ПРИГОТОВЛЕНИЕ ЭСПРЕССО

Убедитесь в том, что были выполнены все действия, указанные в параграфе 4.1 «Запуск аппарата».

ПРЕДВАРИТЕЛЬНЫЙ НАГРЕВ

- Проконтролируйте, чтобы в бачке (1) было достаточное количество воды.

держатель фильтра в группе.



- Для приготовления первого кофе после включения машины рекомендуется подождать примерно 6 минут, которые необходимы для достижения идеальной температуры.
- Чтобы получить отличный эспрессо, важно использовать хорошо обжаренный и правильно помолотый высококачественный кофе.
- Для кофемашины эспрессо с насосом необходимо использовать кофе мелкого помола. Если помол слишком грубый, кофе получится светлым и легким, без пенки, если слишком мелкий – темным, с резким вкусом и скудной пенкой.
- Рекомендуется молоть кофе на жерновых кофемолках в момент приготовления кофе, так как после помола он очень быстро теряет свой аромат.
- Максимальная продолжительность подачи не должна превышать 30 секунд.



- Не касайтесь горячих поверхностей (бойлера, группы, держателя фильтра, трубки пара) во избежание получения ожогов.
- Не снимайте держатель фильтра во время подачи кофе, чтобы предотвратить ожоги.
- Категорически запрещается подставлять руки под группу и трубку пара, поскольку подаваемые горячие жидкости или пар могут причинить ожоги.
- После подачи кофе не следует сразу убирать держатель фильтра: во избежание ожогов

подождите несколько секунд, необходимых для срабатывания возможного остаточного давления.

4-3. ПОДАЧА ПАРА

- Пар можно использовать не только для взбивания молока при приготовлении капучино, но и для нагрева различных напитков.



Внимание! Опасность ожогов! В начале подачи, в течение короткого времени, может разбрызгиваться горячая вода. Трубка подачи может достигать высокой температуры, поэтому не следует трогать ее руками.

Подача через трубку пара для капучино (**6**):

- Приготовьте в большой чашке эспрессо, как указано в предыдущих параграфах.
- Подготовив машину к раздаче кофе, направьте трубку пара на решетку (**7**) и поверните на несколько секунд ручку крана подачи пара (**4**), чтобы дать выйти оставшейся воде из трубки пара.
- Как только из нее начнет выходить только пар, закройте ручку крана подачи пара/горячей воды (**4**).
- Нажмите на рычажок выключателя пара (**15**).
- Влейте холодное молоко в высокую и узкую емкость. Для приготовления одной порции капучино необходимо примерно 100 мл молока.
- По прошествии примерно 15-20 секунд, после включения индикатора достижения правильной температуры (**15a**), подставьте емкость с холодным молоком под насадку для капучино (**6**) и погрузите ее в молоко на несколько миллиметров.

- Медленно, против часовой стрелки, поверните ручку крана подачи пара (4), чтобы выпустить пар, а затем не спеша перемещайте емкость снизу вверх для формирования более кремообразной пены.
- После того как объем молока увеличится вдвое, погрузите трубку в емкость до упора и нагрейте молоко до 60-65 °С.
- Получив нужную кремообразную текстуру, поверните против часовой стрелки ручку пара, чтобы остановить подачу пара; оставьте емкость с молоком в сторону.
- Чистой сухой тканью протрите трубку и выдуйте оставшееся в ней молоко на эту же ткань.
- Выключите выключатель пара (15) и влейте взбитое молоко в чашки с эспрессо.



Не доводите молоко до кипения.

- Чтобы приготовить следующую порцию кофе сразу после приготовления капучино, заполните бойлер водой, чтобы довести ее до нужной температуры. В противном случае вкус кофе может отдавать жженым.



Внимание! Для правильной работы машины не рекомендуется подавать пар более 60 секунд.

4–4. ПОДАЧА ГОРЯЧЕЙ ВОДЫ

- Убедитесь в том, что были выполнены все действия, указанные в параграфе 4.1.
- Подставьте емкость под трубку быстрого пара (6) для капучино.
- Для мгновенной подачи воды из трубки быстрого пара (6) откройте ручку (4) и нажмите на рычажок

подачи горячей воды (14).

- Получив нужное количество воды, выключите выключатель (14) и закройте ручку (4).
- Рекомендуется проверять наличие воды в бачке (1) после раздачи горячей воды.



Вода выходит под высокой температурой. Действуйте максимально осторожно во избежание ожогов.

5. ЧИСТКА И ОБСЛУЖИВАНИЕ

Прежде чем приступить к очистке и обслуживанию, выньте кабель питания из розетки, не дергая его. Не погружайте кофемашину в воду или в другие жидкости. Перед выполнением очистки кофемашины дождитесь ее охлаждения.

5-1. ОЧИСТКА КОМПОНЕНТОВ КОФЕМАШИНЫ

ОЧИСТКА ФИЛЬТРОВ ДЛЯ КОФЕ

Регулярно промывайте фильтры для кофе под проточной водой. Если отверстия окажутся забитыми, очистите их шпилькой или щеткой.

ОЧИСТКА УСТРОЙСТВА БЫСТРОГО ПАРА

- После каждого использования устройства поверните ручку подачи пара, чтобы выпустить немного пара и очистить внутреннюю часть от остатков молока. Это позволит сохранить вкус нагреваемых напитков и предотвратить засорение отверстия наконечника трубки быстрого пара (6). Затем тщательно очистите само устройство при помощи влажной ткани.

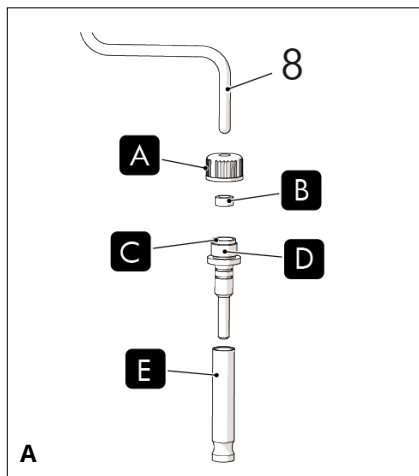
- Необходимо не только сразу же очищать устройство после каждого использования, но и периодически выполнять глубокую очистку трубки быстрого пара (Рис. А).
- Потяните вниз и снимите наконечник (Е) трубки быстрого пара.
- Отворачивайте резьбовую гайку (А) против часовой стрелки вплоть до отцепления трубки пара (8).
- Очистите узел сопла (D) от остатков молока в теплой воде; иголкой осторожно прочистите отверстие сопла от сгустков молока.

ОЧИСТКА ГРУППЫ ПОДАЧИ

- Рекомендуется промывать группу подачи без вставленного держателя фильтра, нажимая кнопку подачи кофе/горячей воды (14).

ОЧИСТКА БАЧКА ДЛЯ ВОДЫ

- Рекомендуется периодически очищать бачок для воды. Для этого, взявшись за специальную ручку, осторожно выньте бачок из гнезда, промойте, а затем вновь вставьте в него трубки для воды.



Очистив устройство, вновь соберите его следующим образом:

- Наденьте резьбовую гайку (А), прижим (В) и уплотнительное кольцо (С) на трубку пара (8), а затем вставьте на нее до упора узел сопла (D). По часовой стрелке заверните гайку (А) до конца резьбы, чтобы закрепить узел сопла.
- Установите на узел сопла наконечник (Е), протолкнув его вверх.

6. ПРИЧИНЫ НЕИСПРАВНОСТЕЙ ИЛИ СБОЕВ В РАБОТЕ

НЕИСПРАВНОСТЬ	ПРИЧИНА	СПОСОБ УСТРАНЕНИЯ
Машина не работает, и индикатор выключателя не загорается	<ol style="list-style-type: none">1. Отсутствие тока2. Неправильно вставлена вилка кабеля питания3. Поврежден кабель питания	<ol style="list-style-type: none">1. Возобновите подачу тока.2. Правильно вставьте вилку кабеля питания в розетку.3. Обратитесь в СЕРВИСНЫЙ ЦЕНТР для замены.
Индикатор выключателя горит, но вода не нагревается	<ol style="list-style-type: none">1. Необходимо переустановить предохранительный термостат2. Разомкнута электрическая цепь ТЭНа, или он перегорел	<ol style="list-style-type: none">1. Обратитесь в СЕРВИСНЫЙ ЦЕНТР.2. Обратитесь в СЕРВИСНЫЙ ЦЕНТР.
Во время раздачи не выходит кофе	<ol style="list-style-type: none">1. В бачке нет воды2. Кофе слишком мелкого помола3. Чрезмерное количество кофе4. Кофе слишком сильно спрессован5. Включен выключатель пара6. Контур не под давлением7. Дисперсионный экран засорен	<ol style="list-style-type: none">1. Залейте воду в бачок.2. Замените на кофе более крупного помола.3. Уменьшите количество кофе в фильтре.4. Уменьшите степень трамбовки кофе.5. Отключите выключатель пара.6. См. параграф 4.1.7. Очистите или замените дисперсионный экран.
Сильный шум в насосе	<ol style="list-style-type: none">1. Нет воды в бачке2. Насос не включился	<ol style="list-style-type: none">1. Залейте воду в бачок.2. См. параграф 4.1.
Кофе подается каплями	<ol style="list-style-type: none">1. Кофе слишком крупного помола2. Недостаточное количество кофе3. Кофе недостаточно спрессован4. Старый или неподходящий кофе	<ol style="list-style-type: none">1. Отрегулируйте более мелкий помол.2. Увеличьте дозу кофе.3. Увеличьте степень трамбовки кофе.4. Замените кофе.

Кофе выходит из участка между группой бойлера и держателем фильтра

1. Держатель фильтра вставлен неправильно
2. Слишком много кофе в фильтре
3. Край держателя фильтра грязный
4. Изношено уплотнение под чашкой держателя

1. Вставьте правильно.
2. Уменьшите количество кофе.
3. Очистите край держателя фильтра от остатков кофе.
4. Обратитесь в СЕРВИСНЫЙ ЦЕНТР.

На кофе не образуется пенка

1. Купаж кофе не подходит к типу машины
2. Неправильный помол
3. Недостаточное количество кофе

1. Замените кофе.
2. Отрегулируйте помол кофе.
3. Увеличьте дозу кофе и правильно его утрамбуйте.

Кофе выходит слишком холодным

1. Неправильная температура машины
2. Не был предварительно нагрет держатель фильтра
3. Чашки не были предварительно нагреты
4. Термостат не работает в оптимальном диапазоне значений

1. Выполните указания, приведенные в параграфе 4.1-4.2.
2. Держатель фильтра должен нагреваться одновременно с водой, см. параграф 4.1.
3. Должным образом подогрейте чашки на специальной полке для подогрева чашек (2).
4. Обратитесь в СЕРВИСНЫЙ ЦЕНТР.

Кофе выходит слишком горячим

1. Термостат не работает в оптимальном диапазоне значений

1. Обратитесь в СЕРВИСНЫЙ ЦЕНТР.

Машина не подает пар

1. Контур не под давлением
2. Засорено отверстие насадки трубки пара
3. Нет воды в бачке
4. Трубка быстрого пара вставлена неправильно

1. См. параграф 4.3 «Поддача пара».
2. Прочистите отверстие иглой.
3. См. параграф 4.1.
4. Правильно вставьте трубку быстрого пара.

CASABAR

Kære kunde,

Tak for at have købt et af vores produkter, som er fremstillet i overensstemmelse med den seneste teknologiske udvikling. Ved nøje at følge de enkle handlinger, der vedrører korrekt anvendelse af vores produkt, i overensstemmelse med de væsentlige sikkerhedskrav, der er angivet i denne manual, vil du opnå maksimal ydelse og opleve dette produkts bemærkelsesværdige pålidelighed gennem årene. Hvis du oplever uregelmæssigheder i funktionen, kan du altid regne med det tilgængelige netværk af servicecentre.

SYMBOLER ANVENDT I VEJLEDNINGEN

Vigtige advarsler er angivet med følgende symboler. Det er yderst vigtigt at overholde disse advarsler.



Læs brugsanvisningen omhyggeligt før ibrugtagning.



Advarsel! Særligt vigtige og/eller farlige operationer.



Oplysninger (nyttige til brug af maskinen).



Forslag.



Indgreb, der kan udføres af brugeren.



Indgreb, der udelukkende må udføres af en kvalificeret tekniker.

INDHOLDSFORTEGNELSE

1. INTRODUKTION TIL MANUALEN	130
1-1. INTRODUKTION	130
2. BEMÆRKNINGER	130
2-1. SIKKERHEDSANVISNINGER	130
2-2. TILSIGTET ANVENDELSE AF MASKINEN	132
2-3. BORTSKAFFELSE	133
3. BESKRIVELSE	134
3-1. BESKRIVELSE AF PRODUKTET	134
4. BRUG	134
4-1. IBRUGTAGNING AF APPARATET	134
4-2. TILBEREDNING AF ESPRESSOKAFFE	135
4-3. DAMPUDLEDNING	136
4-4. UDLEDNING AF VARMT VAND	137
5. RENGØRING OG VEDLIGEHOLDELSE	137
5-1. RENGØRING AF KAFFEMASKINENS DELE	137
6. ÅRSAGER TIL FUNKTIONSFEJL OG ANOMALIER	139

1. INTRODUKTION TIL MANUALEN

1-1. INTRODUKTION

Denne brugsanvisning er en integreret del af maskinen, den skal læses omhyggeligt og altid være tilgængelig til læsning; den skal opbevares i hele maskinens levetid.

I tilfælde af tab eller forringelse kan man anmode om en ny manual fra et autoriseret SERVICECENTER.

Manualen indeholder oplysninger om korrekt brug af maskinen, rengøring og vedligeholdelse og giver vigtige indikationer til udførelse af indgreb, der skal udføres med særlig opmærksomhed og om eventuelle resterende risici.

Manualen afspejler den teknologiske udvikling på skrivetidspunktet; producenten forbeholder sig retten til at foretage alle nødvendige tekniske ændringer på produkterne og til at opdatere manualerne uden forpligtelse til også at gennemgå tidligere versioner.

LA PAVONI S.p.A. frasiger sig ethvert ansvar for enhver skade, der direkte eller indirekte kan påføres mennesker eller ting på grund af:

- manglende overholdelse af alle bestemmelserne i de nuværende sikkerhedsstandarder;
- forkert installation;
- strømforsyningsfejl;
- utilsigtet eller forkert brug af maskinen;
- brug, der ikke er i overensstemmelse med specifikationerne i denne manual;
- alvorlige mangler i vedligeholdelse;
- ændringer på maskinen eller enhver

uautoriseret indgriben;

- brug af uoriginale eller ikke-specifikke reservedele til modellen;
- manglende eller delvis overholdelse af brugsanvisningen.

2. BEMÆRKNINGER



2-1. SIKKERHEDSANVISNINGER

- Brugeren skal overholde de gældende sikkerhedsstandarder i det land, hvor maskinen bruges, samt bruge sin sunde fornuft og overholde forskrifterne i denne manual.
- For at garantere, at maskinen fungerer korrekt og bevare dens egenskaber over tid, anbefales det at kontrollere for rigtige miljøforhold, (omgivelsestemperaturen skal være mellem 5 og 35 C), og undgå at bruge maskinen på steder, hvor der bruges vandstråler eller udendørs, hvor den udsættes for vejrliget (sol, regn osv.).
- Når maskinen er pakket ud af emballagen, skal man sikre sig, at den er intakt og ikke er blevet beskadiget.
- Emballagen skal leveres til de relevante bortskaffelsescentre og må under ingen omstændigheder efterlades uden opsyn eller inden for børns, dyrs eller uautoriserede personers rækkevidde.
- Før man starter maskinen, skal man kontrollere, at strømforsyningsspændingen, der er angivet på typeskiltet placeret under maskinens bund, er den, der bruges i landet.
- Apparatet må ikke benyttes af personer (herunder børn) med nedsatte fysiske, sensoriske eller mentale evner, eller med manglende erfaring og viden, medmindre de er under opsyn eller blevet instrueret i sikker brug af apparatet af en person,

som er ansvarlig for deres sikkerhed.

- Børn skal være under opsyn for at sikre, at de ikke leger med apparatet.
- Rengøring og vedligeholdelse må ikke udføres af børn uden opsyn.
- Sænk aldrig apparatet ned i vand.
- Hvis el-ledningen er beskadiget skal det tekniske servicecenter kontaktes med anmodning om udskiftning, så mulige farer kan undgås.
- Brugen af dette apparat er tilladt for børn fra 8 år, hvis de er overvåget eller instrueret i sikker brug af apparatet, og hvis de forstår de involverede risici.
- Rengøring og vedligeholdelse kan udføres af børn fra 8 år, hvis de er overvåget.
- Børn må ikke lege med apparatet.
- Afbryd apparatet fra strømstikket inden afmontering, montering og rengøring.

Til dette apparat:

- Læs denne manual grundigt inden du bruger apparatet første gang.
- Sluk for apparatet straks efter brug.
- Lad ikke apparatet være uden opsyn, mens det er i funktion.
- Afbryd altid kaffemaskinen fra stikket før komponenterne afmonteres og monteres eller før rengøring.
- Før man tilslutter og frakobler maskinen, skal man sørge for, at tænd-/slukkontakten er i slukket position.
- Fjern stikket fra stikkontakten inden apparatet gøres rent, eller hvis det er defekt.
- Lad kaffemaskinen afkøle, inden den gøres rent.
- Brug ikke kaffemaskinen uden vand i beholderen eller uden beholder.
- Hold altid en afstand på mindst 3 cm mellem kaffemaskinen og eventuelle

side- eller bagvægge, og hold mindst 15 cm frirum over kaffemaskinen.

- Fare for forbrænding! Kaffemaskinen bliver varm, og producerer varmt vand og damp, når den er i funktion.
- Fare for forbrænding! Rør ikke ved kopvarmepladen, mens apparatet er tændt.
- Produktets overflader forbliver meget varme efter brug på grund af restvarme. Rør ikke ved de varme overflader for at undgå forbrændinger.
- Brug ikke kaffemaskinen i kombination med dele eller tilbehør fra andre producenter.
- Brug kun originale reservedele fra producenten. Brugen af reservedele, som ikke er anbefalet af producenten, kan forårsage brand, elektriske stød eller personkvæstelser.
- Stil kun kaffemaskinen på plane og tørre overflader.
- Undgå, at kaffemaskinen bliver våd eller ramt af væskesprøjt. I tilfælde af kontakt med væsker skal el-ledningen omgående trækkes ud af stikkontakten, og apparat tørres omhyggeligt: Fare for elektrisk stød!
- Brug ikke aggressive rengøringsmidler eller skarpe genstande til rengøring af kaffemaskinen.
- Udfør aldrig ændringer ved apparatet.
- Forsøg aldrig at slukke en flamme/ild med vand: Sluk apparatet, fjern stikket fra stikkontakten, og dæk flammen med et låg eller brandhæmmende tæppe.
- Undgå, at el-ledningen kommer i kontakt med skarpe kanter.
- Placer aldrig apparatet over eller i nærheden af tænde gas- eller el-blus, inde i en ovn eller i nærheden af varmekilder.
- Placer ikke apparatet i nærheden af vandhaner eller køkkenvaske.

- Brug ikke maskinen, hvis den ikke fungerer korrekt eller, hvis elledningen eller stikkontakten er beskadiget. Ret henvendelse til et servicecenter for reparation/udskiftning af maskinen.
- **Rør ikke ved de varme overflader (kedel, enhed, filterholder, dampdyse) for at undgå forbrændinger.**
- **Fjern ikke filterholderen, mens du brygger kaffe, for at undgå forbrændinger.**
- **Placer aldrig hænderne under enheden og dampdysen, da væskerne eller den udledede damp er overophedet og kan forårsage forbrændinger.**
- **Efter kaffebrygning må man ikke straks fjerne filterholderen, vent et par sekunder for at gøre det lettere at fjerne resterende tryk og undgå mulige forbrændinger.**
- Betjen ikke maskinen uden vand, det ville beskadige varmelegemet. Brug kun tilbehør eller reservedele, der er godkendt af producenten for at undgå skader.
- Apparatet må ikke benyttes af personer (herunder børn) med nedsatte fysiske, sensoriske eller mentale evner, eller med manglende erfaring og viden, medmindre de er under opsyn eller er blevet instrueret i sikker brug af apparatet af en person, som er ansvarlig for deres sikkerhed.
- Børn skal overvåges for at sikre, at de ikke leger med apparatet.
- I tilfælde af fejl, eller hvis maskinen fungerer forkert, skal man slukke for den, undgå manipulation og kontakte det autoriserede SERVICECENTER for at udskifte eventuelle slidte eller beskadigede dele med originale reservedele.
- Brug aldrig kaffemaskinen, hvis strømkablet er defekt. Få det straks kabler og defekte stik udskiftet af et autoriseret SERVICECENTER.
- Garantien bortfalder, hvis der udføres uautoriserede reparationer på maskinen, eller hvis der ikke bruges originale reservedele, og derfor forbeholder producenten sig retten til ikke længere at anerkende dens gyldighed.
- Brug ikke maskinen udendørs.
- Brug ikke maskinen til anden brug end den, den er fremstillet til.
- For at undgå brand, elektrisk stød og personskade må man ikke nedsænke maskinen, netledningen eller andre elektriske komponenter i vand.
- Brug kuldioxid (CO₂)-slukkere i tilfælde af brand. Brug ikke ildslukkere med vand eller damp.
- Før rengøring og vedligeholdelse skal man slukke for maskinen ved at dreje tænd-/slukkontakten til slukket position, tage stikket ud af stikkontakten uden at trække i netledningen og vente på at den køler af.
- Brug ikke alkohol, opløsningsmidler, slibemidler eller rengøringsmidler til rengøring, en blød klud fugtet med vand er tilstrækkeligt.

2-2. TILSIGTET ANVENDELSE AF MASKINEN

Dette apparat er udelukkende beregnet til husholdningsbrug. Desuden må det ikke anvendes:

- i personalekøkkener i forretninger, kontorer og andre arbejdsmiljøer
- i bondegårdsferieboliger og lign
- af kunder på hoteller, moteller og beboelsesområder
- i bed & breakfasts.

- Enhver form for garanti bortfalder i tilfælde af utilsigtet brug, og producenten frasiger sig ethvert

ansvar for skader på mennesker og/
eller ting.

Følgende betragtes som utilsigtet brug:

- enhver anden brug end den tilsigtede;
- ethvert indgreb på maskinen, der ikke er i henhold til indikationerne i denne manual;
- enhver anvendelse efter manipulation med komponenter eller sikkerhedsanordninger;
- brug ikke maskinen udendørs.

2-3. BORTSKAFFELSE

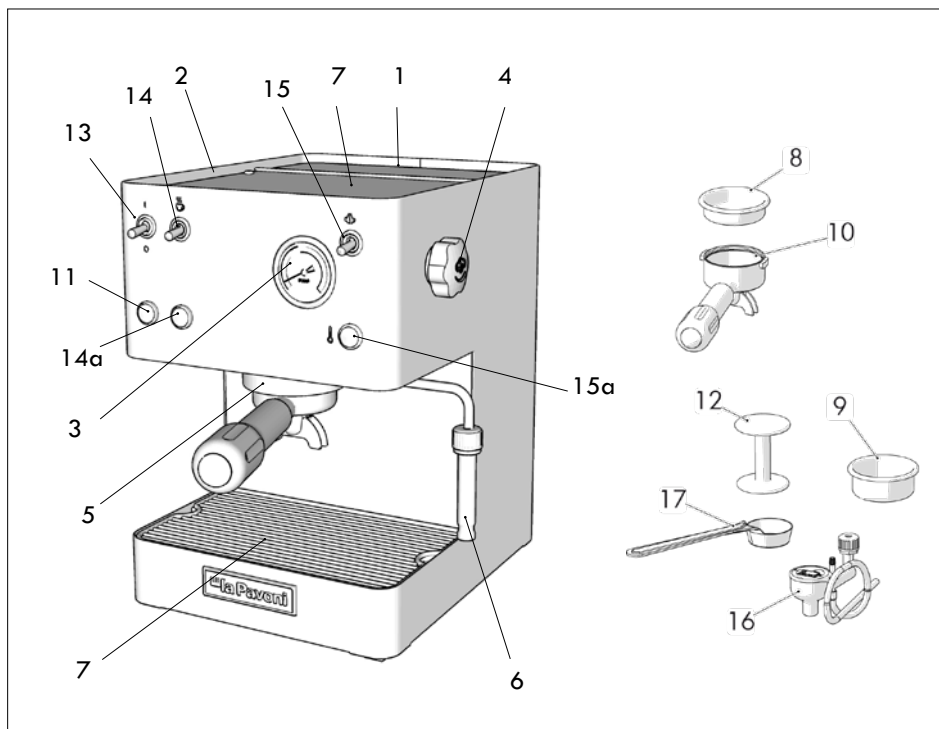


Elektriske apparater må ikke bortskaffes med almindeligt husholdningsaffald. Apparater, med dette symbol er underlagt

det europæiske direktiv 2012/19/EU.

Alle kasserede elektriske og elektroniske apparater skal bortskaffes separat fra husholdningsaffald ved at levere dem til myndighedernes specielle centre. Ved korrekt bortskaffelse af det kasserede apparat undgår man miljøskader og risici for menneskers sundhed. For yderligere

oplysninger om bortskaffelse af det kasserede apparat bør man kontakte den kommunale myndighed, bortskaffelseskantoret eller butikken, hvor apparatet blev købt.



3. BESKRIVELSE

3-1. BESKRIVELSE AF PRODUKTET

1. Vandbeholder
2. Passiv kopvarmer
3. Manometer
4. Dampknop/varmtvandsknop
5. Udledningsenhed
6. Damp-/varmtvandsudløb
7. Kopbakke
8. Filter 1 kop/pods
9. Filter 2 kopper
10. Standard filterholder
11. Lampe for maskine tændt
12. Stempel
13. Strømforsyningskontakt on/off
14. Kontakt for udledning af kaffe/varmt vand
- 14a. Lampe for udledning af kaffe/varmt vand
15. Dampkontakt
- 15a. Lampe-dampkontakt / maskine har

nået temperatur

16. Capuccino Automatic *

17. Kaffemåleske

*Ekstraudstyr, der ikke følger med modellen

4. BRUG

4-1. IBRUGTAGNING AF APPARATET

- Åben låget til vandbeholderen, fyld beholderen (1) op med frisk, rent vand. Pas på, at vandet ikke overstiger det tilladte maksimumsniveau.
- Tænd for maskinen med on/off-kontakten (13). Lampen (11) tænder og bekræfter strømforsyningen.
- Sæt filterholderen i udledningsenheden.
- Åbn damp-/varmtvandshåndtaget (4).

- Tænd kontakten for udledning af kaffe/varmt vand (**14**). Når der begynder at komme vand ud af damprøret (**6**), slukkes kontakten for udledning af kaffe/varmt vand (**14**) og knappen (**4**) lukkes.
- Fortsæt herefter med at skylle de indvendige kredsløb.
- Placér en beholder under kaffeudløbende, og tryk på knappen for udledning af kaffe/varmt vand (**14**).
- Gentag denne procedure 5 gange.
- Efter afsluttet skyling skal man afvente, at maskinen når driftstemperaturen. Lampen (**15a**) tænder, når driftstemperaturen er nået.



For at undgå at skulle gentage denne procedure, anbefales det at kontrollere vandniveauet i beholderen (**1**), så maskinens vandkredsløb ikke tømmes. Hvis det skulle ske, skal ovennævnte procedure gentages.



• Vær forsigtig når du fylder beholderen, så du ikke spilder vand på stikket.

4-2. TILBEREDNING AF ESPRESSOKAFFE

Sørg for, at have udført alle de handlinger, der er anført i afsnit 4.1 "Ibrugtagning af apparatet".

FOROPVARMNING

- Kontrollér, at vandmængden i beholderen (**1**) er tilstrækkelig.
- Indsæt filterholderen (**10**) i kaffeudledningsenheden (**5**) med filteret til en kop (**8**) eller to kopper (**9**), alt efter hvor mange kopper kaffe, der skal tilberedes, indsat i filterholderen.
- Tænd for hovedafbryderen (**13**), kontrollampen for tænding (**11**) lyser,

hvilket angiver, at maskinen fungerer.

- Vent på, at maskinen når driftstemperaturen for at brygge en kop kaffe. Lampen (**15a**) lyser, når temperaturen er nået.

TILBEREDNING AF ESPRESSOKAFFE

- Fjern filterholderen (**10**) efter opvarmning, vælg filteret (**8**), hvis du vil lave en kop kaffe, eller filtret (**9**), hvis du vil lave to kopper kaffe, og sæt det i filterholderen.
- Fyld filtret med en eller to måleskefulde formålet kaffe (en måleske for hver kop kaffe), alt efter det valgte filter. Nivellér og tryk derefter kaffen med stemplet (**12**), uden at trykke for hårdt.
- Rengør filterets kant for eventuelle kafferester og hægt filterholderen (**10**) på kaffeudledningsenheden (**5**), flyt den mod højre indtil den blokeres, for at fastgøre den til selve enheden.
- Sæt en eller to forvarmede kopper på risten (**7**) under filterholderen og tænd for kaffe/varmtvandskontakten (**14**). Trykmåleren (**3**) viser driftstrykket.
- Når den ønskede mængde er nået, skal man afbryde udledningen ved at slukke for kontakten (**14**) og lade filterholderen blive siddende.



- Efter at have tændt for maskinen anbefales det at vente i ca. 6 minutter med at lave den første kop kaffe, for at maskinen når den ideelle temperatur.
- For at få en fremragende espresso er det vigtigt at bruge en kaffe af god kvalitet, der er godt ristet og korrekt formålet.
- Espresso-kaffemaskinen med pumpe kræver brug af en fint formålet blanding; hvis kaffen er malet for groft får du lys og let kaffe uden creme, hvis den er for

fint malet en mørk og kraftig kaffe med lidt creme.

- Det anbefales at male kaffen med en kaffemølle, når den skal bruges, da kaffe hurtigt mister sin aroma efter formaling.
- Det anbefales ikke at lukke vand ud i mere end 30 sekunder ad gangen.



- Rør ikke ved de varme overflader (kedel, enhed, filterholder, dampdyse) for at undgå forbrændinger.
- Fjern ikke filterholderen, mens du brygger kaffe, for at undgå forbrændinger.
- Placer aldrig hænderne under enheden og dampdysen, da væskerne eller den udledede damp er overophedet og kan forårsage forbrændinger.
- Efter kaffebrygning må man ikke straks fjerne filterholderen, vent et par sekunder for at gøre det lettere at fjerne resterende tryk og undgå mulige forbrændinger.

4-3. DAMPUDLEDNING

- Dampen kan bruges til at opskumme mælken til cappuccino, men også til at opvarme drikke.



Advarsel! Fare for forbrænding!
I starten af udledningen kan der forekomme korte sprøjt af varmt vand. Udledningsrøret kan nå høje temperaturer: undlad at røre det direkte med hænderne.

Udledning med cappuccino dampdyse (6):

- Tilbered espressokaffen som angivet i de forrige afsnit, men ved brug af store kopper.
- Når maskinen er klar til at udlede

kaffe, sættes damprøret over risten (7), drej dampudledningsknappen (4) et øjeblik, for at udlede overskydende vand fra damprøret.

- Når der kun kommer damp ud, lukkes knappen til varmtvands-/damp-hanen (4).
- Tænd for dampkontakten (15).
- Hæld kold mælk i en høj, smal beholder. Hæld ca. 100 ml mælk i for hver cappuccino, der skal tilberedes.
- Efter ca. 15-20 sekunder, og når kontrollampen for korrekt nået temperatur (15a) tænder, sættes beholderen med kold mælk under cappuccinatoren (6), sænk cappuccinatoren nogle millimeter ned i mælken.
- Drej langsomt knappen til dampudledning (4) mod uret, så dampen kan komme ud, og bevæg langsomt beholderen op og ned for at opnå et cremet skum.
- Når mælkens volumen er fordoblet, sænk dysen helt ned i beholderen, og varm mælken op til 60-65°C.
- Når den ønskede emulsion er opnået, drejes dampknappen mod urets retning for at afbryde dampudledningen, sæt mælkebeholderen ned.
- Tør dysen af med en tør og ren klud, sprøjt derefter ned i kluden for at fjerne indvendige mælkerester.
- Sluk for dampkontakten (15). Hæld den opskummede mælk i kopperne med espressokaffen.



Bring ikke mælken i kog.

- Når cappuccinoen er tilberedt, skal man, for straks at tilberede en anden kop kaffe, fylde kedlen med vand og bringe den til rette temperatur. I modsat fald kan kaffen smage brændt.



Bemærk: For at maskinen kan fungere korrekt, anbefaler vi at begrænse dampudledningen til maksimum 60 sekunder.

4-4. UDLEDNING AF VARMT VAND

- Sørg for, at have udført alle de handlinger, der er anført i afsnit 4.1
- Placér en beholder under cappuccinatorens rør (6).
- Åbn knappen (4) og tænd kontakten for udledning af varmt vand (14). På denne måde kommer der straks vand ud af damprøret (6).
- Når den ønskede vandmængde er nået, sluk kontakten (14) og luk knappen (4).
- Efter udledning af varmt vand anbefales det at kontrollere, at beholderen (1) indeholder vand.



Der kommer vand ud ved høj temperatur. Arbejd meget forsigtigt for at undgå mulige forbrændinger.

5. RENGØRING OG VEDLIGEHOLDELSE

Før rengøring og vedligeholdelse skal stikket tages ud af stikkontakten uden at trække i ledningen. Sænk ikke kaffemaskinen i vand eller andre væsker. Lad kaffemaskinen afkøle, inden den gøres rent.

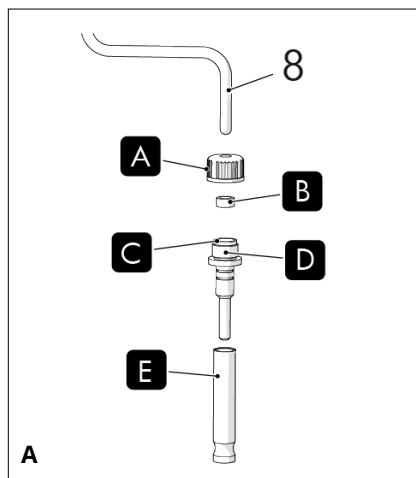
5-1. RENGØRING AF KAFFEMASKINENS DELE

RENGØRING AF KAFFEFILTRE

Skyl jævnlige kaffefiltrene under rindende vand. Hvis hullerne er tilstoppede, skal de renses med en knappenål eller en børste.

RENGØRING AF DAMPRØRSENHED

- Drej dampknappen for at lade lidt damp løbe ud og skylle mælkeresterne bort fra røret efter hver brug for at undgå at ændre smagen på de drikke, der skal opvarmes, og for at undgå, at hullerne i enden afdampprøret (6), tilstopper. Rengør derefter enheden grundigt med en fugtig klud.
- Ud over umiddelbar rengøring efter hver brug anbefales det at damprøret ind imellem rengøres mere grundigt (Fig. A).
- Tag damprørets bøsning (E) af ved at trække nedad.
- Skru den gevindskårne klemring (A) af ved at dreje den mod uret, indtil dampdysen (8) løsnes.
- Rengør injektoren (D) for mælkerester i lunken vand og sørg for at frigøre hullet til dampstrålen med en nål, hvis det er tilstoppet med klumper af hærdet mælk.



Genmonter som følger efter rengøring:

- Indsæt den gevindskårne klemring (A), gummitætningen (B) og gummiringen (C) på dampdysen (8), indsæt injektoren (D) til endestoppet på dampdysen (8), skru ringmøtrikken (A)

med uret, indtil enden af gevindet for at fastgøre injektoren.

- Indsæt bøsningen (E) på injektoren ved at skubbe den opad.

RENGØRING AF UDLØBSENHED

- Det anbefales at skylle udledningsenheden ved at trykke på knappen for udledning af kaffe/varmt vand (**14**), uden at sætte filterholderen i.

RENGØRING AF VANDBEHOLDEREN

- Det anbefales at rengøre vandbeholderen regelmæssigt ved at tage den forsigtigt ud af dens sæde med håndtaget og derefter sætte vandrørene ind igen.

6. ÅRSAGER TIL FUNKTIONSFEJL OG ANOMALIER

PROBLEM	ÅRSAG	LØSNING
Maskinen fungerer ikke, og afbryderens kontrollampe lyser ikke	<ol style="list-style-type: none">1. Der mangler strøm.2. Elledningens stik er ikke sat rigtigt i3. Elledningen er beskadiget	<ol style="list-style-type: none">1. Gendan strømmen.2. Sæt elledningens stik rigtigt i stikkontakten3. Kontakt SERVICECENTERET for udskiftning
Tænd-/slukkontaktens kontrollampe er tændt, og vandet opvarmes ikke	<ol style="list-style-type: none">1. Sikkerhedstermostaten skal gendannes2. Varmelegemet er afbrudt eller brændt af	<ol style="list-style-type: none">1. Kontakt SERVICECENTERET2. Kontakt SERVICECENTERET
Der kommer ikke kaffe ud under brygning	<ol style="list-style-type: none">1. Der mangler vand i vandbeholderen2. Kaffen er malet for fint3. Kaffemængden er for stor4. Kaffen er trykket for hårdt5. Dampkontakt slået til6. Kredsløbet er ikke fyldt7. Sien er snavset	<ol style="list-style-type: none">1. Hæld vand i vandbeholderen2. Udskift med en grovere malingsgrad3. Reducér mængde kaffe i filteret4. Stamp kaffen mindre5. Sluk dampkontakten6. Se afsnit 4,17. Rengør eller udskift sien
Kraftig støj fra pumpen	<ol style="list-style-type: none">1. Der mangler vand i vandbeholderen2. Pumpen er ikke primet	<ol style="list-style-type: none">1. Hæld vand i vandbeholderen2. Se afsnit 4,1
Kaffen kommer ud i dråber	<ol style="list-style-type: none">1. Kaffen er malet for groft2. Kaffemængden er utilstrækkelig3. Kaffen er ikke trykket tilstrækkeligt4. Kaffen er for gammel eller uegnet.	<ol style="list-style-type: none">1. Regulér til en finere malingsgrad2. Øg mængden af kaffe3. Tryk kaffepulveret hårdere4. Udskift kaffen

Kaffen kommer ud mellem kedelenheden og filterholderen

1. Filterholderen er ikke sat korrekt i maskinen
2. For stor mængde kaffe i filteret
3. Filterholderens kant er ikke ren
4. Underdelens tætning er slidt

1. Sæt den rigtigt i
2. Reducér mængden af kaffe
3. Fjern kafferester fra filterholderens kant
4. Kontakt SERVICECENTERET

Kaffen er uden creme

1. Kaffeblandingen er ikke egnet til maskintypen
2. Malingsgraden er ikke korrekt
3. Kaffemængden er utilstrækkelig

1. Udskift kaffen
2. Justér kaffemalingsgraden
3. Øg mængden af kaffe og tryk den tilstrækkeligt

Kaffen er for kold

1. Maskinen havde ikke den rette temperatur
2. Filterholder ikke forvarmet
3. Kopper ikke forvarmet
4. Termostaten fungerer ikke indenfor de optimale værdier

1. Gentag anvisningerne i afsnit 4.1-4.2
2. Filterholderen skal opvarmes samtidig med vandet, se afsnit 4.1
3. Opvarm kopperne tilpas på kopvarmeren (2)
4. Kontakt SERVICECENTERET

Kaffen er for varm

1. Termostaten fungerer ikke indenfor de optimale værdier

1. Kontakt SERVICECENTERET

Maskinen udleder ikke damp

1. Kredsløbet er ikke fyldt
2. Hullet i enden af damprøret er tilstoppet
3. Der mangler vand i vandbeholderen
4. Damprøret er ikke isat korrekt

1. Se afsnit 4.3 – dampudledning.
2. Rens hullet med en nål
3. Se afsnit 4,1
4. Sæt damprøret på plads

CASABAR

Szanowny Kliencie,
Dziękujemy Ci za zakup naszego produktu, który opracowano zgodnie z najnowszymi innowacjami technologicznymi. Poprzez ścisłe przestrzeganie prostych czynności dotyczących prawidłowego użytkowania naszego produktu zgodnie z zasadniczymi zaleceniami w zakresie bezpieczeństwa podanymi w niniejszej instrukcji, będziesz mógł korzystać z jego maksymalnej wydajności i przekonać się o jego wysokiej niezawodności w miarę upływu lat. W razie napotkania nieprawidłowości w działaniu będziesz mógł skontaktować się z jednym z Centrów Serwisowych, które od teraz są do Twojej dyspozycji.

SYMBOLE UŻYTE W NINIEJSZEJ INSTRUKCJI

Ważne ostrzeżenia zawierają niniejsze symbole. Należy koniecznie przestrzegać niniejszych ostrzeżeń.



Przed uruchomieniem należy uważnie przeczytać instrukcję obsługi.



Uwaga! Szczególnie ważne i/lub niebezpieczne czynności.



Informacje (przydatne w celu korzystania z urządzenia).



Zalecenia.



Interwencje, które może przeprowadzać sam użytkownik.



Interwencje, które musi przeprowadzać wyłącznie technik posiadający kwalifikacje.

SPIS TREŚCI

1. WSTĘP DO INSTRUKCJI	144
1-1. WPROWADZENIE	144
2. OSTRZEŻENIA	144
2-1. OSTRZEŻENIA DOTYCZĄCE BEZPIECZEŃSTWA	144
2-2. PRZEZNACZENIE URZĄDZENIA	147
2-3. UTYLIZACJA	147
3. OPIS	148
3-1. OPIS PRODUKTU	148
4. UŻYTKOWANIE	148
4-1. URUCHAMIANIE URZĄDZENIA	148
4-2. PRZYGOTOWYWANIE KAWY ESPRESSO	149
4-3. WYTWARZANIE PARY	150
4-4. DOZOWANIE GORĄCEJ WODY	151
5. CZYSZCZENIE I KONSERWACJA	151
5-1. CZYSZCZENIE KOMPONENTÓW EKSPRESU DO KAWY	151
6. PRZYCZYNY BRAKU DZIAŁANIA LUB NIEPRAWIDŁOWOŚCI	153

1. WSTĘP DO INSTRUKCJI

1-1. WPROWADZENIE

Niniejsza instrukcja obsługi stanowi integralną część urządzenia, należy ją uważnie przeczytać, powinna też pozostawać zawsze do dyspozycji, aby ewentualnie móc ponownie zapoznać się z jej treścią; należy ją przechowywać przez cały okres eksploatacji urządzenia.

W razie jej zagubienia lub uszkodzenia można zamówić nowy podręcznik w autoryzowanym CENTRUM SERWISOWYM.

Znajdują się w niej informacje dotyczące prawidłowego użytkowania, czyszczenia i konserwacji urządzenia, a także ważne wskazówki na temat, jeśli chodzi wykonywania czynności wymagających szczególnej uwagi i ewentualnego ryzyka resztkowego.

Instrukcja ta odzwierciedla innowacje technologiczne dostępne w momencie jej redagowania; producent zastrzega sobie prawo do wprowadzenia wszelkich zmian technicznych niezbędnych w jego produktach i do aktualizowania instrukcji bez obowiązku weryfikacji poprzednich wersji.

Firma LA PAVONI S.p.A. nie ponosi żadnej odpowiedzialności za ewentualne uszkodzenia, które mogą bezpośrednio lub pośrednio dotyczyć osób lub mienia w efekcie:

- nieprzestrzegania wszystkich zaleceń obowiązujących przepisów bezpieczeństwa;
- nieprawidłowej instalacji;
- wad zasilania;
- nieprzewidzianego lub nieprawidłowego użytkowania maszyny;

- użytkownika niezgodnego z tym wskazanym w niniejszej instrukcji;
- poważnych braków w konserwacji;
- modyfikacji maszyny lub jakichkolwiek nieupoważnionych interwencji;
- użytkownika nieoryginalnych lub nieprzeznaczonych dla danego modelu części zamiennych;
- całkowitego lub nawet częściowego nieprzestrzegania instrukcji.

2. OSTRZEŻENIA



2-1. OSTRZEŻENIA DOTYCZĄCE BEZPIECZEŃSTWA

- Użytkownik powinien przestrzegać przepisów bezpieczeństwa obowiązujących w kraju użytkowania urządzenia, a także zasad podyktowanych zdrowym rozsądkiem i zaleceniami zawartymi w niniejszej instrukcji.
- W celu zagwarantowania prawidłowego działania urządzenia i zachowania jego właściwości w czasie, zaleca się sprawdzenie właściwych warunków otoczenia (temperatura otoczenia musi zawierać się w przedziale od 5° do 35°C), unikając używania urządzenia w miejscach, w których wykorzystywane są strumienie wody lub w środowiskach zewnętrznych narażonych na działanie czynników atmosferycznych (słońce, deszcz itp.).
- Po wyjęciu urządzenia z opakowania należy się upewnić, że jest ono nienaruszone i że nie uległo żadnym uszkodzeniom.
- Komponenty opakowania powinny zostać przekazane do specjalnych punktów utylizacji odpadów i w żadnym wypadku nie należy ich zostawiać bez nadzoru lub w zasięgu dzieci, zwierząt lub osób nieupoważnionych.

- Przed uruchomieniem urządzenia należy sprawdzić, czy napięcie zasilania podane na tabliczce znamionowej pod podstawą maszyny jest zgodne z napięciem stosowanym w kraju użytkownika.
- Urządzenia nie mogą używać osoby (w tym dzieci) o ograniczonych zdolnościach fizycznych, zmysłowych lub psychicznych, lub osoby nieposiadające doświadczenia chyba, że będą one nadzorowane lub zostaną pouczone na temat bezpiecznego użytkowania przez osobę odpowiadającą za ich bezpieczeństwo.
- Należy pilnować dzieci, aby nie bawiły się urządzeniem.
- Czynności związane z czyszczeniem i konserwacją nie powinny być wykonywane przez dzieci bez nadzoru.
- Nigdy nie zanurzać urządzenia w wodzie.
- Jeśli kabel zasilania elektrycznego jest uszkodzony, w celu uniknięcia możliwego ryzyka należy skontaktować się z serwisem technicznym, który dokona jego wymiany.
- Urządzenia mogą używać dzieci powyżej 8 roku życia pod warunkiem, że są one nadzorowane lub zostały pouczone o bezpiecznym użytkowaniu i związanych z nim ryzykiem.
- Dzieci powyżej 8 roku życia mogą czyścić i konserwować urządzenie pod warunkiem, że są nadzorowane.
- Dzieci nie mogą bawić się urządzeniem.
- Przed przystąpieniem do montażu, demontażu lub czyszczenia należy odłączyć urządzenie od zasilania.
- Po zakończeniu pracy należy wyłączyć urządzenie.
- Podczas eksploatacji urządzenia nie należy pozostawiać go bez nadzoru.
- Przed montażem i demontażem komponentów oraz przed czyszczeniem ekspresu do kawy należy ją zawsze odłączyć od gniazdka prądu.
- Przed podłączeniem i odłączeniem urządzenia należy się upewnić, że włącznik jest ustawiony w położeniu wyłączenia.
- Przed rozpoczęciem czyszczenia i w razie usterki wyjąć wtyczkę z gniazdka.
- Przed rozpoczęciem czyszczenia należy poczekać, aż ekspres do kawy ostygnie.
- Nigdy nie używać ekspresu do kawy bez zbiornika lub, gdy nie ma w nim wody.
- Pozostawić przynajmniej 3 cm przestrzeni pomiędzy ekspresem do kawy a ewentualnymi bocznymi lub tylnymi ścianami oraz przynajmniej 15 cm nad urządzeniem.
- Ryzyko oparzenia! Podczas pracy ekspres do kawy wytwarza ciepło i produkuje gorącą wodę oraz parę.
- Ryzyko oparzenia! Nie dotykać podgrzewacza filiżanek podczas pracy.
- Powierzchnie produktu pozostają bardzo gorące po użyciu ze względu na ciepło resztkowe. Nie dotykać gorących powierzchni, aby uniknąć poparzeń.
- Nie stosować ekspresu do kawy w połączeniu z częściami lub akcesoriami innego produktu.
- Używać wyłącznie oryginalnych części zamiennych dostarczonych przez producenta. Zastosowanie nieoryginalnych części zamiennych może być przyczyną pożaru, porażenia prądem lub innych obrażeń.
- Ustawić ekspres do kawy wyłącznie na płaskiej i suchej powierzchni.
- Nie zmoczyć ekspresu do kawy i nie

Informacje na temat niniejszego urządzenia:

- Przed użyciem urządzenia należy uważnie przeczytać niniejszą instrukcję.

spryskiwać cieczami. W przypadku kontaktu z cieczą, natychmiast wyjąć kabel z gniazdka elektrycznego i dokładnie wytrzeć: Niebezpieczeństwo porażenia prądem!

- Nie stosować żrących detergentów lub tnących przedmiotów do czyszczenia ekspresu do kawy.
- Nie modyfikować urządzenia.
- Nigdy nie próbować gasić płomienia i/ lub pożaru wodą: wyłączyć urządzenie, wyjąć wtyczkę z gniazdka i nakryć płomień pokrywką lub kocem gaśniczym.
- Nie dopuścić, aby kabel zasilający wchodził w kontakt z ostrymi krawędziami.
- Nie umieszczać urządzenia na kuchni gazowej lub elektrycznej, lub w jej pobliżu, wewnątrz piekarnika lub w pobliżu źródeł ciepła.
- Nie umieszczać urządzenia w pobliżu kranów lub zlewozmywaków.
- Nie używać maszyny, jeśli nie działa ona prawidłowo lub jeśli przewód zasilania bądź wtyczka zostały uszkodzone. Zwrócić się do autoryzowanego centrum serwisowego w celu dokonania naprawy/wymiany urządzenia.
- **Nie dotykać gorących powierzchni (bojler, blok zaparzący, obudowa filtra, dysza pary), aby uniknąć oparzeń.**
- **Nie wyjmować obudowy filtra podczas zaparzania kawy, aby uniknąć oparzeń.**
- **Absolutnie nie wkładać rąk pod blok zaparzący i dyszę pary, ponieważ płyny lub dozowana para są gorące i mogą spowodować oparzenia.**
- **Po zaparzeniu kawy nie wyjmować od razu obudowy filtra, poczekać kilka sekund, aby umożliwić usunięcie ciśnienia resztkowego i uniknąć możliwych oparzeń.**
- Nie pozwalać na działanie urządzenia bez wody, aby nie uszkodzić grzałki. Aby uniknąć uszkodzeń, należy używać wyłącznie akcesoriów lub części zamiennych posiadających homologację producenta.
- Opiswane urządzenie nie powinno być nigdy używane przez osoby (w tym dzieci) o ograniczonych zdolnościach psychofizycznych lub nieposiadające odpowiedniego doświadczenia i wiedzy, chyba że będą one pod nadzorem lub zostaną poinstruowane przez osoby odpowiedzialne za ich bezpieczeństwo.
- Należy pilnować dzieci, aby nie bawiły się urządzeniem.
- W razie uszkodzeń lub niedoskonałego działania urządzenia należy je wyłączyć, unikając naruszania go w jakikolwiek sposób i zwrócić się do autoryzowanego CENTRUM SERWISOWEGO w celu dokonania wymiany części zużytych lub uszkodzonych na oryginalne części zamienne.
- Nigdy nie należy używać ekspresu do kawy, jeśli kabel zasilania jest uszkodzony. Wymienić niezwłocznie w AUTORYZOWANYM CENTRUM SERWISOWYM uszkodzone kable lub wtyczki.
- W przypadku wykonywania nieupoważnionych czynności naprawczych na maszynie lub stosowania nieoryginalnych części zamiennych, tracą ważność warunki gwarancji, w związku z czym producent zastrzega sobie prawo do uznania jej za nieważną.
- Nie używać urządzenia w środowisku zewnętrznym.
- Nie używać urządzenia do celów innych, niż te, dla których je wyprodukowano.
- Aby uniknąć pożaru, wyładowań elektrycznych i obrażeń osób, nie

należy zanurzać urządzenia w wodzie. Dotyczy to również jego przewodu zasilającego lub innych komponentów elektrycznych.

- W razie pożaru używać gaśnic śniegowych (CO₂). Nie używać wody ani gaśnic parowych.
- Przed wykonaniem jakiegokolwiek czynności polegającej na czyszczeniu i konserwacji wyłączyć urządzenie, ustawiając włącznik w położeniu wyłączenia i wyjąć wtyczkę z gniazdka prądowego, nie ciągnąc za kabel, oraz poczekać, aż ostygnie.
- Do czyszczenia nie stosować alkoholu, rozpuszczalników, środków ściernych ani detergentów. Wystarczy miękka ściereczka zwilżona wodą.

2-2. PRZEZNACZENIE URZĄDZENIA

Urządzenie jest przeznaczone wyłącznie do użytku domowego. Ponadto nie można go stosować:

- w kuchni dla pracowników sklepów, biur i w innych miejscach pracy;
- w gospodarstwach rolnych/agroturystycznych;
- w hotelach, motelach i apartamentach na wynajem;
- w obiektach typu Bed and Breakfast.

- W przypadku niewłaściwego użycia urządzenia wszelkie formy gwarancji tracą ważność, a producent nie ponosi żadnej odpowiedzialności za obrażenia osób i/lub uszkodzenia mienia.

Za użycie niewłaściwe uważa się:

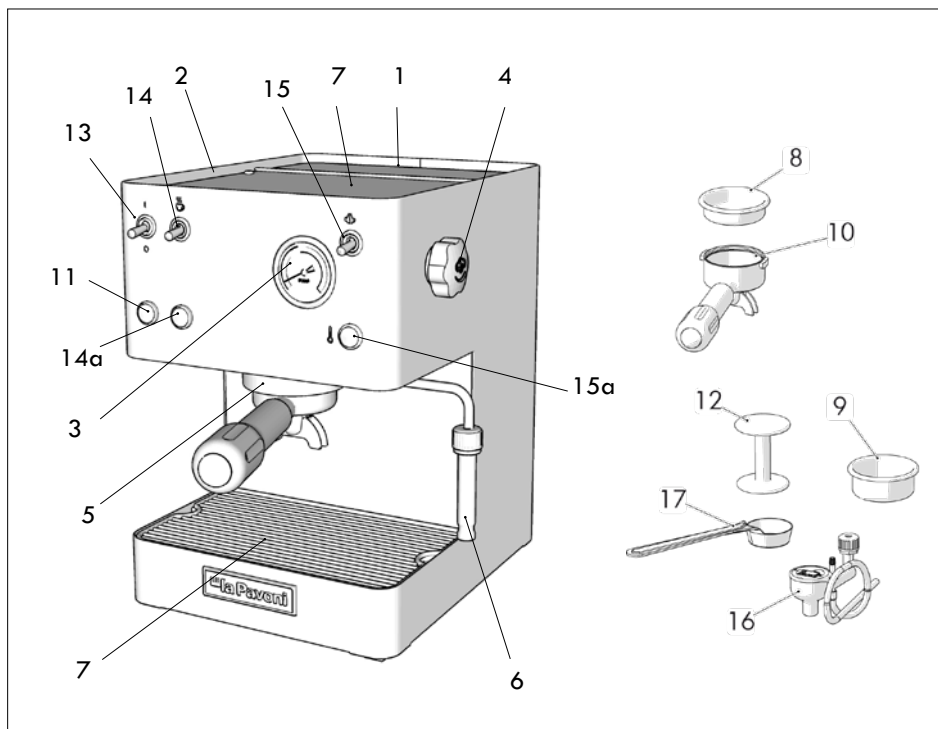
- wszelkie sposoby użytkowania inne niż deklarowane;
- wszelkie interwencje w obrębie urządzenia, które są sprzeczne z zaleceniami podanymi w niniejszej instrukcji;
- każde użytkowanie po naruszeniu komponentów lub urządzeń bezpieczeństwa;

- użytkowanie urządzenia w środowisku zewnętrznym.

2-3. UTYLIZACJA



Urządzenia elektryczne nie mogą być usuwane wraz z odpadami domowymi. Urządzenia opatrzone tym symbolem podlegają europejskiej dyrektywie 2012/19/UE. Wszystkie zużyte urządzenia elektryczne i elektroniczne należy usuwać oddzielnie od odpadów domowych, przekazując je do odpowiednich ośrodków zapewnianych przez Państwo. Prawidłowa utylizacja zużytego urządzenia pozwoli uniknąć szkód w stosunku do środowiska i zagrożeń dla zdrowia osób. W celu uzyskania dalszych informacji na temat utylizacji wycofanego urządzenia skontaktować się z administracją gminy, biurem utylizacji lub sklepem, w którym urządzenie zostało zakupione.



3. OPIS

3-1. OPIS PRODUKTU

1. Zbiornik na wodę
2. Tacka do pasywnego podgrzewania filiżanek
3. Manometr
4. Pokrętko pary/gorącej wody
5. Blok zaparządzający
6. Dozownik pary/gorącej wody
7. Podstawka na filiżanki
8. Filtr na 1 filiżankę/saszetki
9. Filtr na 2 filiżanki
10. Standardowy uchwyt filtra
11. Zaświecona lampka urządzenia
12. Praska
13. Włącznik/wyłącznik zasilania
14. Włącznik dozowania kawy/gorącej wody
- 14a. Lampka dozowania kawy/gorącej wody
15. Włącznik pary

- 15a. Lampka/włącznik pary / temperatury roboczej urządzenia
16. Cappuccino Automatic*
17. Miarka do kawy

* Akcesoria, których nie ma na wyposażeniu modelu

4. UŻYTKOWANIE

4-1. URUCHAMIANIE URZĄDZENIA

- Otworzyć pokrywę zbiornika na wodę i napełnić zbiornik (1) czystą wodą pitną, uważając, aby nie przekroczyć maksymalnego dopuszczalnego poziomu.
- Włączyć urządzenie za pomocą włącznika/wyłącznika (13). Zaświecona lampka (11) potwierdza, że urządzenie jest zasilane elektrycznie.
- Włożyć uchwyt filtra do bloku

zaparzającego.

- Otworzyć pokrętko pary/gorącej wody (4).
- Przewrócić dźwignię włącznika dozowania kawy/gorącej wody (14). Gdy z wylewki rurki pary (6) zacznie wypływać woda, wyłączyć włącznik dozowania kawy/gorącej wody (14) i zamknąć pokrętko (4).
- Po wykonaniu tych czynności przepłukać obwody wewnętrzne.
- Pod wylewkami, z których wypływa kawa, umieścić pojemnik i nacisnąć przycisk dozowania kawy/gorącej wody (14).
- Powtórzyć taką procedurę 5 razy.
- Po zakończeniu płukania poczekać, aż urządzenie osiągnie temperaturę roboczą. O osiągnięciu temperatury roboczej świadczy zaświecona lampka (15a).



Aby uniknąć powtarzania tego typu czynności, zaleca się sprawdzić poziom wody w zbiorniku (1), aby uniknąć opróżnienia obwodu wodnego urządzenia. Wówczas powyższe czynności należy powtórzyć.



• Podczas napełniania zbiornika należy uważać, aby nie rozlać wody na złącze.

4-2. PRZYGOTOWYWANIE KAWY ESPRESSO

Upewnić się, że wykonano wszystkie czynności wymienione w punkcie 4.1 „Uruchamianie urządzenia”.

WSTĘPNE NAGRZEWANIE

- Sprawdzić, czy ilość wody w zbiorniku (1) jest wystarczająca.
- Włożyć uchwyt filtra (10) do bloku zaparzającego (5) z włożonym filtrem na jedną filiżankę (8) lub na dwie

filiżanki (9), w zależności od liczby kaw, jaką zamierza się przyrządzić.

- Uruchomić wyłącznik główny (13): zaświeci się lampka sygnalizacyjna (11), która informuje, że urządzenie działa.
- Poczekać, aż urządzenie osiągnie temperaturę roboczą, aby móc zaparzyć kawę. Zaświecenie się lampki (15a) potwierdza osiągnięcie temperatury.

PRZYGOTOWYWANIE KAWY ESPRESSO

- Po wykonaniu wstępnego nagrzewania należy wyjąć uchwyt filtra (10), wybrać filtr (8), jeśli zamierza się zaparzyć jedną kawę lub filtr (9), jeśli zamierza się zaparzyć dwie kawy, i włożyć go do uchwytu filtra.
- Wypełnić filtr jedną lub dwoma miarkami kawy mielonej (jedna miarka na każdą filiżankę kawy), w zależności od wybranego filtra. Następnie wyrównać i docisnąć kawę za pomocą specjalnego tampera (12), nie dociskając zbyt mocno.
- Wyczyścić krawędź filtra z ewentualnych pozostałości kawy i przymocować uchwyt filtra (10) do bloku zaparzającego (5) i przesunąć go w prawo do momentu zablokowania się, aby przymocować go do bloku.
- Umieścić na kratce (7), pod uchwytem filtra, jedną lub dwie wstępnie podgrzane filiżanki i uruchomić włącznik kawy/gorącej wody (14). Manometr (3) wskazuje ciśnienie robocze.
- Po osiągnięciu żądanej ilości kawy przerwać dozowanie, naciskając ponownie włącznik (14) i pozostawić uchwyt filtra przymocowany.



• Po uruchomieniu urządzenia należy odczekać około 6 minut, aby uzyskać idealną temperaturę zaparzania pierwszej kawy.

- Aby uzyskać doskonałą kawę espresso, należy używać kawy o wysokiej jakości, mocno palonej i prawidłowo zmielonej.
- Ten ekspres ciśnieniowy do kawy espresso wymaga stosowania mieszanki drobno zmielonej; jeżeli mieszanka jest zbyt grubo zmielona, kawa będzie miała jasny kolor i będzie słaba, a na jej powierzchni nie powstanie pianka, natomiast jeśli będzie zbyt drobna, powstanie ciemna, mocna kawa, z niewielką ilością pianki.
- Zaleca się zmielenie kawy młynkiem tuż przed użyciem urządzenia, ponieważ zmielona kawa w krótkim czasie traci swoje właściwości aromatyczne.
- Zaleca się dozować parę maksymalnie przez 30 sekund.



- Nie dotykać gorących powierzchni (bojler, blok zaparzący, obudowa filtra, dysza pary), aby uniknąć oparzeń.
- Nie wyjmować obudowy filtra podczas zaparzenia kawy, aby uniknąć oparzeń.
- Absolutnie nie wkładać rąk pod blok zaparzący i dyszę pary, ponieważ płyny lub dozowana para są gorące i mogą spowodować oparzenia.
- Po zaparzeniu kawy nie wyjmować od razu obudowy filtra, poczekać kilka sekund, aby umożliwić usunięcie ciśnienia resztkowego i uniknąć możliwych oparzeń.

4-3. WYTWARZANIE PARY

- Z pary można korzystać w celu spienienia mleka do cappuccino, ale też w celu podgrzania napojów.



Uwaga! Ryzyko oparzenia! Na

początku dozowania może dojść do krótkich rozbryzgów gorącej wody. Rurka dozująca może osiągać wysokie temperatury; należy unikać bezpośredniego dotykania jej dłońmi.

Przyrządzanie cappuccino za pomocą dyszy pary (6):

- Przygotować kawę espresso, jak przedstawiono w poprzednich punktach, używając dużych filiżanek.
- Gdy urządzenie jest gotowe do zaparzenia kawy, należy skierować rurkę pary nad kratkę (7) i obrócić na chwilę pokrętko wytwarzania pary (4), aby spowodować wydostanie się z rurki pozostałej w niej wody.
- Gdy zacznie się wydobywać tylko para, zamknąć pokrętko pary/gorącej wody (4).
- Przeszawić włącznik pary (15).
- Wlać zimne mleko do wysokiego i wąskiego naczynia. Wypełnić je około 100 ml mleka na każde cappuccino, które zamierza się przyrządzić.
- Po około 15 – 20 sekundach, kiedy lampka informująca o osiągnięciu prawidłowej temperatury (15a) zaświeci się, umieścić pojemnik z mlekiem pod dyszą do spieniania mleka (6), zanurzając ją w mleku na kilka milimetrów.
- Obrócić powoli pokrętko pary (4) w kierunku przeciwnym do ruchu wskazówek zegara, aby wydobywała się para i powoli poruszała pojemnikiem od dołu do góry w celu uzyskania bardziej kremowej pianki.
- Po podwojeniu objętości mleka zanurzyć dyszę głębiej i podgrzać mleko do temperatury 60 – 65°C.
- Po osiągnięciu żądanej emulsji obrócić pokrętko w kierunku przeciwnym do ruchu wskazówek zegara, aby przerwać wytwarzanie pary i położyć pojemnik z mlekiem.

- Przetrzeć dyszę suchą i czystą ściereczką, następnie uwolnić parę do ściereczki, aby usunąć z dyszy pozostałości mleka.
- Wyłączyć włącznik pary (15). Wlać spienione mleko do filiżanki z kawą espresso.



Nie doprowadzać mleka do wrzenia.

- Po przyrządzeniu cappuccino, aby od razu przygotować kolejną kawę, należy wypełnić bojler wodą, aby doprowadzić ją do prawidłowej temperatury. W przeciwnym razie kawa mogłaby mieć posmak kawy przypalonej.



Uwaga: aby urządzenie działało prawidłowo, zaleca się ograniczyć dozowanie pary do maksymalnie 60 sekund.

4-4. DOZOWANIE GORĄCEJ WODY

- Upewnić się, że wykonano wszystkie czynności wymienione w punkcie 4.1.
- Umieścić pojemnik pod rurką dyszy do spieniania mleka (6).
- Otworzyć pokrętło (4) i ustawić dźwignię gorącej wody (14); w ten sposób z rurki pary od razu będzie wydobywać się woda (6).
- Po osiągnięciu żądanej ilości wody wyłączyć włącznik (14) i zamknąć pokrętło (4).
- Po dozowaniu gorącej wody zaleca się sprawdzić, czy zbiornik (1) zawiera wodę.



Dozowana woda ma wysoką temperaturę. Należy postępować ostrożnie, aby uniknąć oparzeń.

5. CZYSZCZENIE I KONSERWACJA

Przed wykonaniem jakiegokolwiek czynności polegającej na czyszczeniu i konserwacji należy wyjąć przewód zasilania z gniazodka prądowego, nie ciągnąc za niego.

Nie zanurzać ekspresu w wodzie lub innych płynach.

Przed rozpoczęciem czyszczenia należy poczekać, aż ekspres do kawy ostygnie.

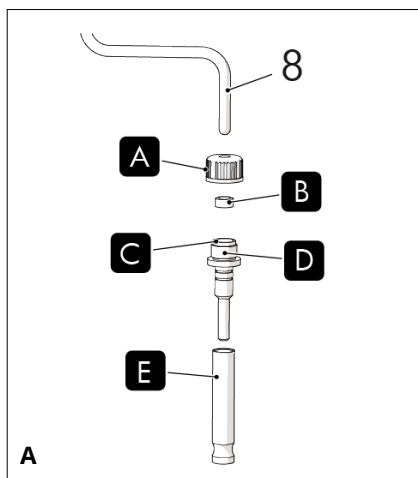
5-1. CZYSZCZENIE KOMPONENTÓW EKSPRESU DO KAWY

CZYSZCZENIE FILTRÓW KAWY

Regularnie czyścić filtry kawy pod bieżącą wodą. Jeżeli otwory są zatkane wyczyścić je szpilką lub szczotką.

CZYSZCZENIE RURKI PARY

- Aby uniknąć zmiany smaku podgrzewanych napojów i blokowania się otworu na końcówce rurki pary (6), należy po każdym użyciu obrócić pokrętło pary tak, aby wydostała się z niej odrobina pary i wylało pozostałe wewnątrz niej mleko. Następnie starannie wyczyścić urządzenie wilgotną ściereczką.
- Oprócz każdorazowego czyszczenia rurki pary tuż po jej użyciu, zaleca się co pewien czas wyczyścić ją dokładniej (Rys. A).
- Zsunąć tuleję (E) rurki pary, ciągnąc ją w dół.
- Odkręcić pokrętło gwintowane (A), obracając nim w kierunku przeciwnym do ruchu wskazówek zegara aż do odłączenia dyszy pary (8).
- Wyczyścić wtryskiwacz (D) letnią wodą, usuwając pozostałości mleka i starając się za pomocą igły udroźnić otwór dyszy pary, który może być zablokowany stwardniałymi grudkami mleka.



Po czyszczeniu zmontować elementy w następujący sposób:

- Nałożyć pokrętkę gwintowaną (A), przelotkę (B) oraz pierścień gumowy (C) na dyszę pary (8), nałożyć wtryskiwacz (D) na dyszę pary (8) aż do oporu, przykręcić pokrętkę (A) w kierunku zgodnym z ruchem wskazówek zegara aż do końca gwintu, aby przymocować wtryskiwacz.
- Nałożyć tuleję (E) na wtryskiwacz, dociskając ją do góry.

CZYSZCZENIE BLOKU ZAPARZAJĄCEGO

- Zaleca się przepłukiwać blok zaparzający, naciskając przycisk dozowania kawy/gorącej wody (14), bez wkładania uchwytu filtra.

CZYSZCZENIE ZBIORNIKA NA WODĘ

- Zaleca się wykonywać okresowe czyszczenie zbiornika na wodę, wyjmując go ostrożnie z jego gniazda za pomocą specjalnego uchwytu i wkładając na miejsce do jego wnętrza rurki wody.

6. PRZYCZYNY BRAKU DZIAŁANIA LUB NIEPRAWIDŁOWOŚCI

PROBLEM	PRZYCZYNA	ROZWIĄZANIE
Urządzenie nie działa i lampka sygnalizacyjna przełącznika nie zapala się.	<ol style="list-style-type: none">1. Brak prądu.2. Wtyczka przewodu zasilania nie została włożona prawidłowo.3. Przewód zasilania jest uszkodzony.	<ol style="list-style-type: none">1. Przywrócić zasilanie.2. Włożyć prawidłowo wtyczkę przewodu zasilania do gniazdka prądowego3. Zwrócić się do CENTRUM SERWISOWEGO w celu dokonania wymiany
Lampka sygnalizacyjna włącznika jest zaświecona, a woda nie podgrzewa się.	<ol style="list-style-type: none">1. Termostat bezpieczeństwa wymaga zresetowania.2. Grzałka jest przerwana lub przepalona.	<ol style="list-style-type: none">1. Zwrócić się do CENTRUM SERWISOWEGO2. Zwrócić się do CENTRUM SERWISOWEGO
Podczas dozowania nie wydobywa się kawa.	<ol style="list-style-type: none">1. W zbiorniku nie ma wody.2. Kawa jest zbyt drobno zmielona.3. Za duża ilość kawy.4. Kawa jest zbyt mocno dociśnięta.5. Uruchomiony włącznik pary6. Obwód nie został napełniony.7. Zabrudzone sitko	<ol style="list-style-type: none">1. Włączyć wodę do zbiornika2. Zmienić na kawę zmieloną grubiej3. Zmniejszyć ilość kawy w filtrze4. Delikatniej dociśnąć kawę5. Wyłączyć włącznik pary6. Patrz punkt 4,1.7. Wyczyścić lub wymienić sitko
Wysoki hałas generowany przez pompę	<ol style="list-style-type: none">1. W zbiorniku nie ma wody.2. Pompa nie jest zalana.	<ol style="list-style-type: none">1. Włączyć wodę do zbiornika2. Patrz punkt 4,1.
Kawa wydobywa się kroplami.	<ol style="list-style-type: none">1. Kawa jest zbyt grubo zmielona.2. Ilość kawy jest niewystarczająca.3. Kawa nie została dostatecznie dociśnięta.4. Zwiędziała lub nieodpowiednia kawa.	<ol style="list-style-type: none">1. Regulacja mielenia powinna być ustawiona na mielenie drobniejsze2. Zwiększyć dawkę kawy3. Mocniej dociśnąć kawę4. Zmienić kawę

Kawa wypływa pomiędzy zespołem bojlera a uchwytem filtra.

1. Uchwyt filtra nie jest włożony prawidłowo.
2. Nadmierna ilość kawy w filtrze
3. Krawędź uchwytu filtra nie została wyczyszczona.
4. Uszczelka pod pokrywą jest zużyta.

1. Włożyć ją w sposób prawidłowy
2. Zmniejszyć ilość kawy
3. Usunąć pozostałości kawy z krawędzi uchwytu filtra
4. Zwrócić się do CENTRUM SERWISOWEGO

Na kawie nie powstaje pianka.

1. Mieszanka kawy nie nadaje się do tego rodzaju urządzenia.
2. Stopień zmielenia kawy nie jest prawidłowy.
3. Ilość kawy jest niewystarczająca

1. Zmienić kawę
2. Wyregulować stopień zmielenia kawy
3. Zwiększyć ilość kawy i odpowiednio ją docisnąć

Wydobywająca się kawa jest zbyt zimna.

1. Urządzenie nie miało odpowiedniej temperatury.
2. Brak wstępnego podgrzania uchwytu filtra
3. Brak wstępnego podgrzania filiżanek
4. Termostat nie działa w zakresie optymalnych wartości

1. Przestrzegać wskazówek podanych w punktach 4.1 – 4.2
2. Uchwyt filtra powinien być podgrzewany wspólnie z wodą, patrz punkt 4.1.
3. Podgrzać odpowiednio filiżanki na specjalnej tacce do podgrzewania filiżanek (2)
4. Zwrócić się do CENTRUM SERWISOWEGO

Wydobywająca się kawa jest zbyt ciepła.

1. Termostat nie działa w zakresie optymalnych wartości

1. Zwrócić się do CENTRUM SERWISOWEGO

Ekspres nie wytwarza pary

1. Obwód nie został napełniony.
2. Otwór końcówki rurki pary jest zapchany.
3. W zbiorniku nie ma wody.
4. Rurka pary nie została włożona prawidłowo.

1. Patrz punkt 4.3 – wytwarzanie pary.
2. Wyczyścić otwór za pomocą igły
3. Patrz punkt 4.1.
4. Ustawić odpowiednio rurkę pary

Käyttöohjeet malleille

CASABAR

Hyvä asiakas,
Kiitämme sinua uusimpien teknologisten innovaatioiden mukaisesti valmistetun tuotteen hankinnan johdosta. Noudattamalla huolella tässä ohjekirjassa annettuja yksinkertaisia käyttöohjeita, oleellisten turvamääräysten mukaisesti, saat tuotteen parhaan suorituskyvyn ja merkittävän luotettavuuden vuosien ajaksi. Mikäli toiminnassa esiintyy häiriöitä, voit kääntyä aina huoltoverkoston puoleen, joka on tästä lähtien käytettävissäsi.

KÄYTTÖOHJEISSA KÄYTETYT MERKIT

Tärkeät varoitukset on merkitty näillä merkeillä. Näiden varoitusten noudattaminen on ehdottomasti tarpeen.



Ennen tuotteen käyttöönottoa, lue ohjekirja huolella läpi.



Huomio! Eryyisen tärkeät ja/tai vaaralliset toimenpiteet.



Tietoja (hyödyllisiä laitteen käytön kannalta).



Neuvoja.



Toimenpiteet, jotka voidaan suorittaa käyttäjän toimesta.



Toimenpiteet, jotka saa suorittaa yksinomaan pätevä teknikko.

SISÄLTÖ

1. JOHDANTO OHJEKIRJAAN	158
1-1. JOHDANTO	158
2. VAROITUKSIA	158
2-1. TURVALLISUUSVAROITUKSET	158
2-2. KEITTIMEN KÄYTTÖTARKOITUS	160
2-3. HÄVITTÄMINEN	161
3. KUVAUS	162
3-1. TUOTTEEN KUVAUS	162
4. KÄYTTÖ	162
4-1. KEITTIMEN KÄYTTÖÖNOTTO	162
4-2. ESPRESSOKAHVIN VALMISTAMINEN	163
4-3. HÖYRYN ANNOSTELU	164
4-4. KUUMAN VEDEN ANNOSTELU	165
5. PUHDISTUS JA HUOLTO	165
5-1. KAHVINKEITTIMEN OSIEN PUHDISTUS	165
6. VIANMÄÄRITYS	167

1. JOHDANTO OHJEKIRJAAN

1-1. JOHDANTO

Tämä ohjekirja kuuluu oleellisena osana keittimeen, se on luettava huolella ja sen on oltava aina käytettävissä siihen tutustumista varten. Sitä on säilytettävä keittimen koko käyttöajan ajan.

Jos se katoaa tai vahingoittuu, voit pyytää tilalle uuden ohjekirjan valtuutetusta HUOLTOKESKUKSESTA.

Sen sisältä löytyy tietoja keittimen oikeaan käyttöön, puhdistukseen, huoltoon ja siinä annetaan tärkeitä tietoja koskien toimenpiteitä, jotka on suoritettava äärimmäisen huolellisesti sekä mahdollisista jäännösriskeistä.

Ohjekirja vastaa sen laadintahetkellä voimassa olevia teknologisia innovaatioita; valmistaja pidättää oikeuden tehdä kaikki tarvittavat tekniset muutokset tuotteilleen ja päivittää ohjekirjoja ilman velvoitusta edellisten tuotteiden päivitykseen.

PAVONI S.p.A. ei vastaa mahdollisista vahingoista, jotka voivat koitua välittömästi tai välillisesti henkilöille tai esineille seuraavista syistä:

- kaikkien voimassa olevien turvallisuussääntöjen noudattamatta jättäminen
- väärä asennus
- virransyöttöviat
- keittimen epäasianmukainen tai väärinkäyttö
- tässä ohjekirjassa osoitettuun nähden epäyhdenmukainen käyttö
- huoltoa on huomattavasti laiminlyöty
- keittimeen on tehty muutoksia tai valtuuttamattomia toimenpiteitä

- ei-alkuperäisten tai ei-mallikohtaisten varaosien käyttö
- ohjeiden noudattamatta jättäminen osittain tai kokonaan.

2. VAROITUKSIA



2-1. TURVALLISUUSVAROITUKSET

- Käyttäjän on noudatettava keittimen käyttömaassa voimassa olevia turvamääräyksiä hyvän käytännön sanelemien ja tässä ohjekirjassa annettujen määräysten ohella.
- Keittimen oikean toiminnan ja sen ominaisuuksien säilyttämiseksi ajan myötä on suositeltavaa tarkastaa, että ympäristön olosuhteet ovat oikeat (ympäristön lämpötilan tulee olla 5-35 °C välillä), välttämällä keittimen käyttöä tiloissa, joissa käytetään vesisuihkuja tai ulkotiloissa, joissa se altistuu sääolosuhteille (aurinko, sade jne.).
- Kun keitin otettu pois pakkauksesta varmista, että se on ehjä eikä siinä esiinny vahinkoja.
- Pakkausmateriaalit tulee toimittaa asianmukaisiin käsittelykeskuksiin eikä niitä saa missään tapauksessa jättää ilman valvontaa tai lasten, eläinten tai valtuuttamattomien henkilöiden saataville.
- Ennen keittimen käyttöönottoa, tarkista että keittimen alustan alle asetetussa arvokilvessä osoitettu syöttöjännite vastaa keittimen käyttömaassa käytössä olevaa jännitettä.
- Laitetta eivät saa käyttää henkilöt (mukaan lukien lapset), joilla on fyysisiä, henkisiä tai älyllisiä rajoitteita, tai joilla ei ole kokemusta ja tietoa laitteen käytöstä, elleivät heitä valvo tai ohjaa aikuiset henkilöt, jotka ovat vastuussa heidän turvallisuudestaan.
- Lapsia tulee valvoa, jotta voidaan

-
- varmistaa etteivät he leiki laitteella.
- Lapset eivät saa suorittaa puhdistus- ja huoltotoimenpiteitä ilman valvontaa.
 - Älä koskaan upota laitetta veteen.
 - Jos virtajohto on vahingoittunut, ota välittömästi yhteyttä tekniseen huoltoon pyytääksesi sen vaihtoa ja välttääksesi mahdollisten vaarojen syntymistä.
 - Alle 8-vuotiaat lapset eivät saa käyttää laitetta ellei heidän toimintaansa valvota tai laitteen turvallista käyttöä opeteta ja käyttöön liittyviä riskejä ymmärretä.
 - 8-vuotiaat lapset voivat suorittaa laitteen puhdistuksen ja huollon jos heidän toimintaansa valvotaan.
 - Lapset eivät saa leikkiä laitteella.
 - Irrota laite pistorasiasta ennen asennus-, purku- ja puhdistustoimenpiteitä.

Laitteeseen liittyen:

- Ennen laitteen käyttöä lue tämä käyttöopas huolellisesti läpi.
- Sammuta laite välittömästi käytön jälkeen.
- Älä jätä laitetta valvomatta kun se toimii.
- Kytke kahvinkeitin irti pistorasiasta ennen osien asennus- ja purkutoimenpiteitä ja ennen puhdistustoimenpiteiden suorittamista.
- Ennen kuin keitin kytketään sähkövirtaan tai siitä pois, varmista että virtakatkaisin on sammutetussa asennossa.
- Kytke pistoke irti pistorasiasta ennen sen puhdistamista ja vian syntyessä.
- Anna kahvinkeitimen jäähtyä ennen sen puhdistamista.
- Älä käytä kahvinkeitintä jos vettä ei ole säiliössä tai ilman säiliötä.

- Jätä kahvinkeitimen ja mahdollisten sivulla tai takana olevien seinien väliin vähintään 3 cm ja päälle vähintään 15 cm tyhjää tilaa.
- Palovammojen vaara! Kahvinkeitin kuumenee toiminnan aikana ja tuottaa kuumaa vettä ja höyryä.
- Palovammojen vaara! Älä koske kuppien lämmitystasoa toiminnan aikana.
- Pinnat pysyvät erittäin kuumina käytön jälkeen jälkilämmön vuoksi. Älä koske kuumiin pintoihin palovammojen välttämiseksi.
- Älä käytä kahvinkeitintä yhdessä muiden valmistajien toimittamia osia tai lisävarusteita.
- Käytä vain valmistajan toimittamia alkuperäisiä lisävarusteita. Muiden kuin valmistajan suosittelien lisävarusteiden käyttö voi aiheuttaa tulipaloja, sähköiskuja tai henkilövahinkoja.
- Aseta kahvinkeitin vain tasaisille ja kuiville pinnoille.
- Vältä kahvinkeitimen kastamista tai nesteiden ruiskuttamista keittimen päälle. Jos laite joutuu kosketuksiin nesteiden kanssa, irrota johto välittömästi irti pistorasiasta ja kuivaa se huolella: Sähköiskujen vaara!
- Älä käytä aggressiivisia pesuaineita tai leikkaavia esineitä kahvinkeitimen puhdistamiseen.
- Älä tee muutoksia laitteeseen.
- Älä koskaan yritä sammuttaa liekkiä/ tulipaloa vedellä: sammuta laite, ota pistoke irti pistorasiasta ja peitä liekki kannella tai sammutuspeitteellä.
- Vältä virtajohdon joutumista kosketuksiin terävien kulmien kanssa.
- Älä aseta laitetta päällä olevien kaasutai sähköliesien päälle, uunin sisälle tai lämmönlähteiden läheisyyteen.

- Älä sijoita laitetta vesihanojen tai pesuallaiden läheisyyteen.
- Älä käytä laitetta jos se ei toimi oikein tai jos virtajohto tai pistoke ovat vahingoittuneet. Käänny valtuutetun huoltokeskuksen puoleen keittimen korjaamista/vaihtoa varten.
- **Älä koske kuumia pintoja (säiliö, yksikkö, suodatinkuppi, höyryputki) palovammojen välttämiseksi.**
- **Älä ota suodatinkuppia pois kahvin annostuksen aikana mahdollisten palovammojen välttämiseksi.**
- **Älä missään tapauksessa laita käsiä yksikön ja höyryputken alle, sillä nesteet tai annosteltu höyry ovat hyvin kuumia ja voivat aiheuttaa palovammoja.**
- **Kahvin annostelun jälkeen, älä ota suodatinkuppia välittömästi pois. Odota muutama sekunti jäännöspaineen tyhjentämiseksi mahdollisten palovammojen syntymisen välttämiseksi.**
- Älä käytä keitintä ilman vettä, estääksesi vastuksen vahingoittumista. Vahinkojen välttämiseksi, käytä vain valmistajan hyväksymiä lisävarusteita tai varaosia.
- Laitetta eivät saa käyttää henkilöt (mukaan lukien lapset), joilla on fyysisiä, henkisiä tai älyllisiä rajoitteita, tai joilla ei ole kokemusta ja tietoa laitteen käytöstä, ellei heitä valvo tai ohjaa aikuiset henkilöt, jotka ovat vastuussa heidän turvallisuudestaan.
- Lapsia tulee valvoa, jotta voidaan varmistaa etteivät he leiki laitteella.
- Jos keittimen toiminnassa esiintyy vikoja tai häiriöitä, sammuta se välttämällä sen käsittelyä ja käänny valtuutetun HUOLTOKESKUKSEN puoleen kuluneiden tai vahingoittuneiden osien mahdollista vaihtoa varten alkuperäisillä varaosilla.
- Älä koskaan käytä kahvinkeitintä, jos virtajohto on viallinen. Vaihdata vialliset johdot ja pistorasiat välittömästi valtuutetussa HUOLTOKESKUKSESSA.
- Mikäli keittimessä suoritetaan valtuuttamattomia korjaustoimenpiteitä tai ei-alkuperäisiä varaosia käytetään, takuu raukeaa ja näin ollen valmistajayritys pidättää oikeuden jättää sen myöntämättä.
- Älä käytä keitintä ulkotiloissa.
- Älä käytä keitintä muuhun kuin sille tarkoitettuun käyttöön.
- Tulipalojen, sähköiskujen ja henkilövahinkojen välttämiseksi, älä upota keitintä, virtajohtoa tai muita sähkökomponentteja veteen.
- Tulipalon syntyessä käytä hiilidioksidisammutinta (CO₂). Älä käytä vettä tai höyrösammuttimia.
- Ennen minkä tahansa puhdistus- tai huoltotoimenpiteen suorittamista, kytke keitin pois päältä siirtämällä virtakatkaisin sammutettuun asentoon ja irrota pistoke pistorasiasta vetämättä virtajohtosta ja odota, että keitin jäähtyy.
- Puhdistusta varten älä käytä alkoholia, liuottimia, hankaavia aineita tai pesuaineita. Veteen kostutettu pehmeä liina riittää.

2-2. KEITTIMEN KÄYTTÖTARKOITUS

Tämä keitin on tarkoitettu yksinomaan kotitalouskäyttöön. Sitä ei saa käyttää:

- kaupan työntekijöille tarkoitetun keittiön alueella, toimistoissa ja muissa työtiloissa
- maataloilla/maatilamatkailupaikoissa
- hotelleissa, motelleissa ja vuokrahuoneistoissa asiakkaiden toimesta
- aamiaismajoituspaikoissa (B&B).

- Väärinkäyttö aiheuttaa takuun

täydellisen raukeamisen eikä valmistaja ota vastuuta henkilö- ja/tai aineellisista vahingoista.

Väärinkäyttönä on pidettävä:

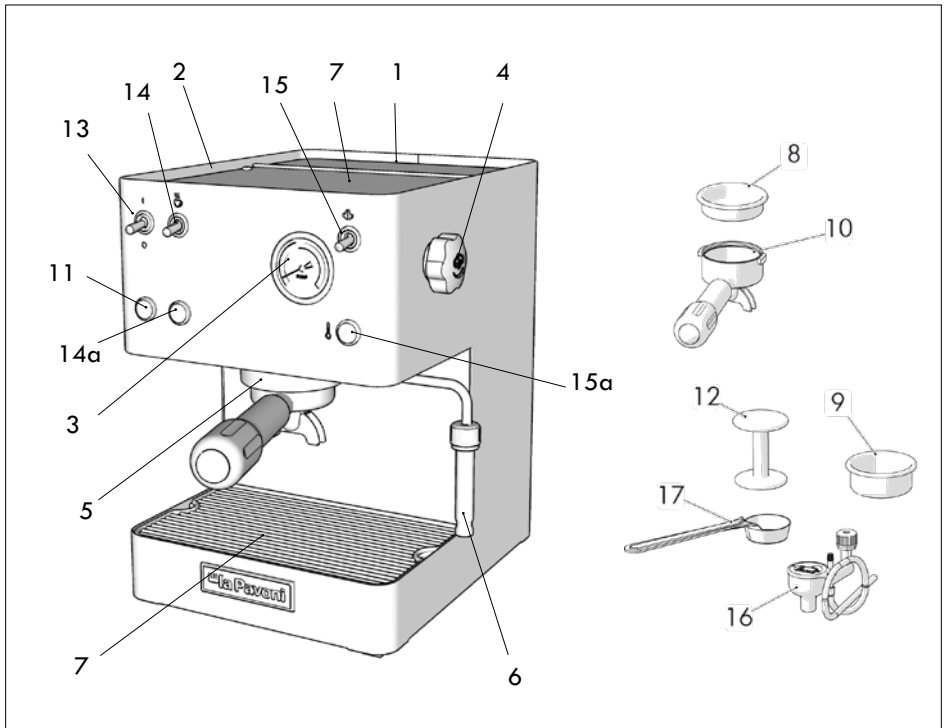
- muu kuin ilmoitettu käyttötarkoitus
- kaikkia keittimessä suoritettavia toimenpiteitä, jotka poikkeavat tässä ohjekirjassa annetuista ohjeista
- kaikkia käyttäjiä komponenttien tai turvalaitteiden peukalointien jälkeen
- keittimen käyttöä ulkotiloissa.

2-3. HÄVITTÄMINEN



Vanhoja sähkölaitteita ei saa hävittää yhdessä kotitalousjätteiden kanssa.

Laitteet joihin on kiinnitetty tämä symboli ovat eurooppalaisen direktiivin 2012/19/EU alaisia. Kaikki käytöstä poistetut sähkö- ja elektroniset laitteet tulee hävittää erikseen kotitalousjätteistä toimittamalla ne valtion järjestämiin kierrätyspisteisiin. Hävittämällä oikein käytöstä poistettu laite vältetään ympäristölle ja käyttäjien terveydelle aiheutuvia vaaroja. Laitteen hävittämiseen kuuluvia tietoja varten käänny kunnantoinimiston, jätehuoltotoimiston tai sen liikkeen puoleen, josta laite hankittiin.



3. KUVAUS

3-1. TUOTTEEN KUVAUS

1. Vesisäiliö
2. Passiivinen kuppilämmitin
3. Painemittari
4. Höyrynuppi / kuuman veden nuppi
5. Annosteluyksikkö
6. Kuuman veden / höyryn suutin
7. Kuppialusta
8. Suodatin 1 kupillinen/kahvinappi
9. Suodatin 2 kupillista
10. Vakiosuodatinkuppi
11. Lamppu keitin päällä
12. Kahvitamperri
13. Virransyötön on/off-katkaisin
14. Kahvin / kuuman veden annostelukytkin
- 14a. Lamppu kahvin/kuuman veden annostelu
15. Höyrykytkin
- 15a. Lamppu-höyrykytkin / keitin on

- saavuttanut lämpötilan
 16. Capuccino Automatic *
 17. Mittalusikka

*Lisävarusteet, jotka eivät kuulu mallin varustukseen

4. KÄYTTÖ

4-1. KEITTIMEN KÄYTTÖÖNOTTO

- Avaa vesisäiliön kansi ja täytä säiliö (1) makealla ja puhtaalla vedellä. Älä ylitä sallittua maksimirajaa.
- Käynnistä keitin käyttämällä on/off-katkaisinta (13). Lampun syttyminen (11) vahvistaa sähkövirran paikallaolon.
- Laita suodatinkuppi annosteluyksikköön.

- Avaa höyrynuppi / kuuman veden nuppi (4).
- Käytä kahvin/kuuman veden annostelukytkimen vipua (14). Kun höyryturbon suuttimesta (6) alkaa tulla vettä, laita kahvin/kuuman veden annostelukytkin (14) pois päältä ja sulje nuppi (4).
- Kun nämä toimenpiteet on suoritettu, suorita sisäisten piirien huuhtelu.
- Aseta astia kahvisuuttimien alle ja paina kahvin/kuuman veden annostelunäppäintä (14).
- Toista tämä menettely 5 kertaa.
- Kun huuhtelu on päättynyt odota, että keitin saavuttaa toimintalämpötilan. Lämpötilan saavuttamisesta osoittaa palava lamppu (15a).



Välttääksesi kyseisten toimenpiteiden toistamista, tarkista säiliön (1) vesitaso, jotta keittimen vesipiirin tyhjeneminen voitaisiin estää. Jos näin kuitenkin tapahtuu, toista edellä mainitut toimenpiteet.



• Kun säiliötä täytetään, kiinnitä huomiota ettei vettä kaadeta liittimen päälle.

4-2. ESPRESSOKAHVIN VALMISTAMINEN

Varmista, että kaikki kappaleessa 4.1 "keittimen käyttöönotto" annetut toimenpiteet on suoritettu.

ESILÄMMITYS

- Tarkista, että säiliössä (1) oleva vesimäärä on riittävä.
- Aseta suodatinkuppi (10) kahvin annosteluysikköön (5), jossa on suodatin yhtä kahvikupillista (8) tai kahta kahvikupillista (9) varten valmistettävien kahvikupillisten mukaan ja laita se suodatinkoppiin.

- Laita yleiskatkaisin (13) päälle, käynnistykseen liittyvä merkkivalo syttyy (11), joka osoittaa, että keitin toimii.
- Odota, että keitin saavuttaa toimintalämpötilan kahvin annostelua varten. Lampun (15a) syttyminen vahvistaa, että lämpötila on saavutettu.

ESPRESSOKAHVIN VALMISTAMINEN

- Kun esilämmitys on suoritettu, ota pois suodatinkuppi (10), valitse suodatin (8) jos haluat valmistaa yhden kahvikupillisen tai suodatin (9) jos haluat valmistaa kaksi kahvikupillista ja laita se suodatinkoppiin.
- Täytä suodatin yhdellä tai kahdella mittalusikallisella kahvijauhetta (yksi mittalusikallinen jokaista kahvikuppia kohti), valitun suodattimen mukaan. Tasoita sitten kahvijauhe asianmukaista tampperia (12) käyttämällä painamatta sitä kuitenkaan liikaan.
- Puhdista suodattimen reuna mahdollisista kahvijäämistä ja kiinnitä suodatinkuppi (10) kahvin annosteluysikköön (5) ja siirrä sitä oikealle, kunnes se lukittuu sen kiinnitystä varten yksikköön.
- Sijoita ritilän (7) päälle suodatinkupin alle yksi tai kaksi esilämmitettyä kuppia ja laita kahvin/kuuman veden kytkin päälle (14). Painemittari (3) näyttää käyttöpainetta.
- Kun haluttu kahviannos on saavutettu, keskeytä annostelu käyttämällä kytkintä uudelleen (14) ja jättämällä suodatinkuppi paikoilleen.



- Kun keitin on laitettu päälle, odota noin 6 minuuttia, kunnes ihanteellinen lämpötila saavutetaan ensimmäisen kahvin annostelua varten.
- Erinomaisen espressokahvin

aikaansaamiseksi on tärkeää käyttää hyvälaatuista, hyvin paahdettua ja oikein jauhettua kahvia.

- Pumpulla varustettu espressokeitin vaatii hienoksi jauhetun kahviseoksen käyttöä. Jos jauhatus on liian karkeaa, tuloksena on vaalea kahvi ilman vaahtoa. Jos taas jauhatus on liian hienoa, tuloksena on tumma ja vahva kahvi jossa pieni määrä vaahtoa.
- Kahvin jauhatusta suositellaan kahvimyllyllä jauheen käyttöhetkellä, sillä kahvi menettää arominsa lyhyen ajan kuluessa sen jauhatuksesta.
- On suositeltavaa annostella korkeintaan 30 sekuntia.



- Älä koske kuumia pintoja (säiliö, yksikkö, suodatinkuppi, höyryputki) palovammojen välttämiseksi.
- Älä ota suodatinkuppia pois kahvin annostuksen aikana mahdollisten palovammojen välttämiseksi.
- Älä missään tapauksessa laita käsiä yksikön ja höyryputken alle, sillä nesteet tai annosteltu höyry ovat hyvin kuumia ja voivat aiheuttaa palovammoja.
- Kahvin annostelun jälkeen, älä ota suodatinkuppia välittömästi pois. Odota muutama sekunti jäännöspaineen tyhjentämiseksi mahdollisten palovammojen syntymisen välttämiseksi.



Huomio! Palovammojen vaara! Annostelun alussa voi esiintyä lyhyitä kuumavesisuihkeita. Annosteluputki voi saavuttaa korkeita lämpötiloja: vältä siihen koskemista suoraan käsillä.

Annostelu cappuccino-höyryputkella(6):

- Valmista espressokahvi edellä olevissa kappaleissa annettujen ohjeiden mukaan käyttämällä suuria kuppeja.
- Keitin valmiina kahvin annosteluun, suuntaa höyryputki ritilän (7) päälle ja käännä höyryn annostelunuppia (4) hetkeksi siten, että jäljelle jäänyt vesi poistuu höyryputkesta.
- Kun pelkkää höyryä alkaa tulla ulos, sulje kuuma vesi / höyryhanan nuppi (4).
- Laita höyrykytkin (15) päälle.
- Kaada kylmää maitoa korkeaan ja kapeaan astiaan. Täytä se noin 100 ml:lla maitoa jokaista valmistettavaa cappuccinoa kohti.
- Noin 15-20 sekunnin kuluttua ja kun oikean lämpötilan saavuttamista osoittava merkkivalo (15a) syttyy, aseta astia jossa kylmää maitoa cappuccinatoren (6) alle upottamalla cappuccinatore maitoon muutaman millimetrin verran.
- Käännä höyrynuppia (4) hitaasti vastapäivään saadaksesi höyryn ulos ja liikuta astiaa hitaasti alhaalta ylöspäin kiinteän vaahdon aikaansaamiseksi.
- Kun maidon tilavuus on kaksinkertaistunut, upota syvälle ja lämmitä maito 60-65 °C:een.
- Kun haluttu vaahto on saatu, käännä höyrynuppia vastapäivään höyryn annostuksen keskeyttämiseksi ja laita maitoastia alas.
- Pyyhi putki kuivalla ja puhtaalla liinalla, tyhjennä höyryä sitten liinaan siten, että putken sisällä olevat maitojäämät saataisiin pois.

4-3. HÖYRYN ANNOSTELU

- Höyryä voidaan käyttää maidon vaahdottamiseksi cappuccinoa varten mutta myös juomien kuumentamiseen.

- Laita höyrykytkin sammutettuun asentoon (15). Kaada vaahdotettu maito espressokahvia sisältäviin kuppeihin.



Älä anna maidon kiehua.

- Kun cappuccino on valmistettu, valmistaksesi välittömästi toisen kahvin täytä säiliö vedellä oikean lämpötilan saamiseksi. Päinvastaisessa tapauksessa kahvi voi maistua palaneelta.



Huomio: keittimen oikeaa toimintaa varten höyryn annostus on rajoitettava korkeintaan 60 sekuntiin.

4-4. KUUMAN VEDEN ANNOSTELU

- Varmista, että kaikki kappaleessa 4.1 annetut toimenpiteet on suoritettu
- Aseta astia cappuccinatoren turbon alle (6).
- Avaa nuppi (4) ja käännä kuuman veden vipua (14). Tällä tavoin vesi tulee välittömästi ulos höyryturbon (6).
- Kun haluttu vesimäärä on saavutettu, laita kytkin (14) sammutettuun asentoon ja sulje nuppi (4).
- Kuuman veden annostelun jälkeen on suositeltavaa tarkastaa, että säiliössä (1) on vettä.



Annostellun veden lämpötila on korkea. Toimi erittäin varovaisesti mahdollisten palovammojen välttämiseksi.

5. PUHDISTUS JA HUOLTO

Ennen minkä tahansa puhdistus- ja huoltotoimenpiteen suorittamista, irrota virtajohto pistorasiasta siitä vetämättä. Älä upota kahvinkeitintä veteen tai

muihin nesteisiin. Anna kahvinkeittimen jäähtyä ennen sen puhdistamista.

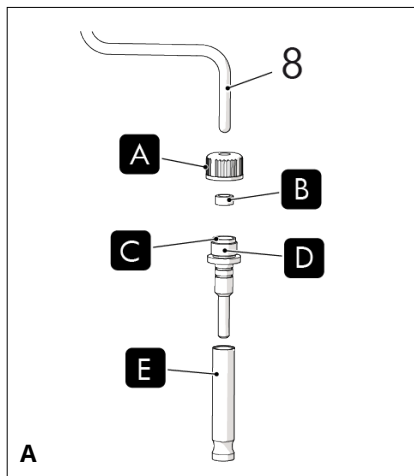
5-1. KAHVINKEITTIMEN OSIEN PUHDISTUS

KAHVISUODATTIMIEN PUHDISTUS

Puhdista kahvisuodattimet säännöllisesti juoksevan veden alla. Jos aukot ovat tukossa, puhdista ne neulalla tai harjalla.

HÖYRYTURBOLAITTEEN PUHDISTUS

- Vältäaksesi kuumennettävien juomien maun muuttumista ja höyryturbon päässä olevan aukon tukkeutumista (6),



käännä höyrynuppia jokaisen käytön jälkeen saadaksesi höyryn ja sen sisälle jääneen maidon ulos. Puhdista laite sitten huolella kostealla liinalla.

- Jokaisen käytön jälkeisen puhdistuksen lisäksi, puhdista höyryturbo toisinaan huolellisemmin (kuva A).
- Ota pois höyryturbon putki (E) vetämällä sitä alasuuntaan.
- Ruuvaa kierremutteri (A) auki kääntämällä sitä vastapäivään, kunnes höyryputki irtoaa (8).
- Puhdista ruiskutussuutin (D)

maitojäämistä haalealla vedellä vapauttamalla neulalla höyrysuihkun aukko, joka on tukkeutunut kovettuneiden maitojäämien vuoksi.

Puhdistuksen jälkeen asenna osat takaisin seuraavalla tavalla:

- Aseta kierremutteri (A), kumipuristin (B) ja kumi (C) höyryputkeen (8), aseta ruiskutussuutin (D) höyryputkeen (8) rajaliikkeeseen asti, ruuvaa kierremutteria (A) myötäpäivään kierteiden loppuun ruiskutussuuttimen kiinnittämiseksi.
- Työnnä putki (E) ruiskutussuuttimeen työntämällä sitä yläsuuntaan.

ANNOSTELUYKSIKÖN PUHDISTUS

- Huuhtelee annosteluyksikkö painamalla kahvin/kuuman veden annostelunäppäintä (14) asettamatta suodatinkuppia paikoilleen.

VESISÄILIÖN PUHDISTUS

- Puhdista vesisäiliö säännöllisesti vetämällä se varovaisesti pois paikoiltaan tarkoituksenmukaista kahvaa käyttämällä ja asettamalla sen sisälle sitten vesiputket.

6. TOIMINTAHÄIRIÖIDEN TAI VIKOJEN SYYT

ONGELMA	SYY	RATKAISU
Keitin ei toimi ja virtakatkaisimen merkkivalo ei syty.	<ol style="list-style-type: none">1. Virta puuttuu.2. Virtajohtoa ei ole asetettu oikein paikoilleen3. Virtajohto on vahingoittunut	<ol style="list-style-type: none">1. Kytke virta takaisin päälle.2. Aseta pistoke oikein pistorasiaan3. Käännä HUOLTOKESKUKSEN puoleen vaihtoa varten
Virtakatkaisimen merkkivalo palaa ja vesi ei kuumene.	<ol style="list-style-type: none">1. Turvatermostaatin toiminta on palautettava ennalleen2. Vastus on lauennut tai palanut	<ol style="list-style-type: none">1. Käännä HUOLTOKESKUKSEN puoleen2. Käännä HUOLTOKESKUKSEN puoleen
Annostelun aikana kahvia ei valu	<ol style="list-style-type: none">1. Vesi puuttuu säiliöstä2. Kahvi on jauhettu liian hienoksi3. Kahvia on liikaa4. Kahvi on liian puristettua5. Höyrykytkin päällä6. Piiriä ei ole ladattu7. Suodatinlevy on likainen	<ol style="list-style-type: none">1. Kaada vettä säiliöön2. Vaihda karkeampaan jauhatukseen3. Vähennä kahvin määrää suodattimessa4. Paina kahvia vähemmän5. Kytke höyrykytkin pois päältä6. Katso kappale 4.17. Puhdista tai vaihda suodatinlevy
Kovaa melua pumpusta	<ol style="list-style-type: none">1. Vesi puuttuu säiliöstä2. Pumppu ei ole käynnistynyt	<ol style="list-style-type: none">1. Kaada vettä säiliöön2. Katso kappale 4.1
Kahvia valuu tiputtamalla	<ol style="list-style-type: none">1. Kahvi on jauhettu liian karkeaksi2. Kahvin määrä ei ole riittävä3. Kahvia ei ole puristettu riittävästi4. Kahvi on vanhaa tai sopimatonta.	<ol style="list-style-type: none">1. Kahvin jauhatuksen säädön on oltava hienempi2. Lisää kahviannosta3. Paina kahvia enemmän4. Vaihda kahvi

Kahvia valuu säiliöyksikön ja suodatinkupin välistä

1. Suodatinkuppia ei ole asetettu oikein paikoilleen
2. Kahvia on liikaa suodattimessa
3. Suodatinkupin reunaa ei ole puhdistettu
4. Suodatinlevyn tiiviste on kulunut

1. Aseta se oikein paikalleen
2. Vähennä kahvin määrää
3. Ota kahvijäämät pois suodatinkupin reunalta
4. Käänny HUOLTOKESKUKSEN puoleen

Kahviin ei muodostu vaahtoa

1. Kahviseos ei sovellu keittimen tyypille
2. Jauhatus ei ole oikea
3. Kahvin määrä ei ole riittävä

1. Vaihda kahvi
2. Säädä jauhatusta
3. Lisää kahviannosta ja paina se oikein

Annosteltu kahvi on liian kylmää

1. Keittimen lämpötila ei ollut oikea
2. Suodatinkuppia ei ole esilämmitetty
3. Kupit eivät ole lämmenneet
4. Termostaatti ei työskentele ihanteellisten arvojen sisällä

1. Noudata kappaleessa 4.1 - 4.2 annettuja ohjeita
2. Suodatinkuppi on lämmitettävä yhtä aikaa veden kanssa, katso kappale 4.1
3. Lämmitä kupit asianmukaisen kuppitelineen (2) päällä
4. Käänny HUOLTOKESKUKSEN

puoleen
Annosteltu kahvi on liian kuumaa

1. Termostaatti ei työskentele ihanteellisten arvojen sisällä

1. Käänny HUOLTOKESKUKSEN puoleen

Keitin ei annostele höyryä

1. Piiriä ei ole ladattu
2. Höyryputken päässä oleva aukko on tukossa
3. Vesi puuttuu säiliöstä
4. Höyryturboa ei ole asetettu oikein paikoilleen

1. Katso kappale 4.3 - höyryn annostelu.
2. Puhdista tukkeutunut aukko neulalla
3. Katso kappale 4.1
4. Asemoi höyryturbo uudelleen



Instruksjoner for bruk av modellene

CASABAR

Kjære kunde,

Vi takker for at du kjøpte et av våre produkter, laget i samsvar med de nyeste teknologiske innovasjoner. Ved å følge de enkle operasjonene for riktig bruk av vårt produkt i samsvar med de viktige sikkerhetskravene som er angitt i denne håndboken, vil du oppnå maksimal ytelse og oppdage hvor pålitelig dette produktet er. Dersom det skulle oppstå driftsproblemer, er våre servicesentre nå tilgjengelige for deg.

SYMBOLER BRUKT I DISSE INSTRUKSJONENE

Viktige advarsler har disse symbolene. Det er svært viktig å følge disse advarslene. Les nøye bruksanvisningen før maskinen settes i drift.



Vær oppmerksom!



Svært viktige og/eller farlige handlinger.



Informasjon (nyttige ved bruk av maskinen).



Råd.



Handlinger som kan utføres av brukeren.



Handlinger som kun må utføres av en kvalifisert tekniker.

INNHOLD

1. INTRODUKSJON TIL HÅNDBOKEN	172
1-1. INNLEDNING	172
2. ADVARSLER	172
2-1. SIKKERHETSREGLER	172
2-2. TILTENKT BRUK AV MASKINEN	174
2-3. KASSERING	175
3. BESKRIVELSE	176
3-1. BESKRIVELSE AV PRODUKTET	176
4. BRUK	176
4-1. SETTE APPARATET I DRIFT	176
4-2. TILBEREDELSE AV ESPRESSOKAFFE	177
4-3. UTTAK AV DAMP	178
4-4. UTTAK AV VARMT VANN	178
5. RENGJØRING OG VEDLIKEHOLD	179
5-1. RENGJØRING AV KOMPONENTENE I KAFFEMASKINEN	179
6. ÅRSAKER TIL MANGLENDE DRIFT ELLER DRIFTSFEIL	181

1. INTRODUKSJON TIL HÅNDBOKEN

1-1. INNLEDNING

Denne bruksanvisningen er en viktig del av maskinen, den må leses nøye gjennom og må alltid være tilgjengelig for eventuelle konsultasjoner. Ta vare på den så lenge maskinen er i drift.

I tilfelle den forsvinner eller blir ødelagt, kan du be om en ny håndbok fra et autorisert SERVICESENTER.

Her finnes det informasjon som gjelder korrekt bruk av maskinen, rengjøring, vedlikehold og den gir indikasjoner for å utføre operasjoner som krever spesiell oppmerksomhet og mulige gjenværende risikoer.

Manualen gjenspeiler de teknologiske nyvinningene på tidspunktet for utgivelsen; produsenten forbeholder seg retten til å utføre alle tekniske endringer som kreves på produktene og oppdatere håndbøkene uten å være forpliktet til å oppdatere de eldre utgavene.

PAVONI S.p.A. er ikke ansvarlig for eventuelle skader direkte eller indirekte på personer eller gjenstander forårsaket av:

- manglende overholdelse av alle bestemmelsene i gjeldende sikkerhetsforskrifter;
- feil installasjon;
- feil i strømtilførsel;
- uegnet eller feil bruk av maskinen;
- bruk som ikke er i samsvar med det som er spesifisert i denne håndboken;
- alvorlige mangler ved vedlikehold;
- endringer på maskinen eller uautoriserte handlinger;
- bruk av uoriginale reservedeler eller

reservedeler som ikke er spesifikke for denne maskinen;

- total eller delvis manglende overholdelse av bruksanvisningen.

2. ADVARSLER



2-1. SIKKERHETSREGLER

- Brukeren må overholde sikkerhetsstandardene som er gjeldende i landet der maskinen brukes, i tillegg til sunn fornuft og det som er skrevet i denne håndboken.
- For å garantere at maskinen fungerer korrekt og opprettholder dens egenskaper over tid, anbefaler vi at du sjekker at miljøforholdene er riktige (omgivelsestemperaturen må være mellom 5 °C og 35 °C), og ved å unngå at den brukes på steder hvor det brukes vannstråler eller ute hvor den utsettes for vær og vind (sol, regn, osv.).
- Når du har tatt maskinen ut av emballasjen kontroller at den er hel og ikke har blitt utsatt for skader.
- Emballasjen må leveres til spesielle miljøstasjoner og ikke forlates uten tilsyn eller innenfor rekkevidden til barn, dyr eller uautoriserte personer.
- Før maskinen settes i drift sjekk at matespenningen som er angitt på merkeskiltet plassert under maskinens base er den som brukes i landet.
- Produktet må ikke brukes av personer (inkludert barn) med reduserte fysiske, sansemessige eller mentale evner, eller som har manglende erfaring eller kjennskap til produktet, med mindre de overvåkes av eller får opplæring i sikker bruk av produktet av en person som er ansvarlig for deres sikkerhet.
- Hold øye med barna for å passe på at de ikke leker med produktet.
- Rengjøring og vedlikehold må ikke

-
- utføres av barn uten oppsyn.
- Legg aldri produktet i vann.
 - Hvis strømkabelen er skadet, må du kontakte teknisk service som vil sørge for å skifte den ut for å unngå alle former for farer.
 - Dette produktet kan brukes av barn som er eldre enn 8 år hvis de er under oppsyn av eller har fått instruksjoner i bruken av produktet og forstår risikoen forbundet med dette.
 - Rengjøring og vedlikehold kan utføres av barn over 8 år, så fremt de overvåkes av voksne.
 - Barn må ikke leke med produktet.
 - Koble produktet fra strømforsyningen før alle operasjoner som angår montering, demontering og rengjøring.

For dette produktet:

- Les denne bruksanvisningen nøye før du bruker produktet.
- Slå av produktet straks etter bruk.
- Ikke etterlat produktet uten overvåkning når det er i funksjon.
- Koble alltid mikseren fra strømkontakten hvis den etterlates uten tilsyn, før montering og demontering av komponenter, og før rengjøring.
- Før du kobler til eller fra maskinen kontroller at av/på-bryteren er i av-posisjon.
- Ta ut strømkabelen før du foretar rengjøring og ved eventuelle feil.
- La kaffemaskinen avkjøles før rengjøring.
- Ikke bruk kaffemaskinen uten vann i beholderen eller uten beholderen.
- La det være minst 3 cm mellom kaffemaskinen og eventuelle side- eller bakvegger, og la det være minst 15 cm over kaffemaskinen.
- Fare for forbrenning! Kaffemaskinen

blir varm og produserer varmt vann og damp under bruk.

- Fare for forbrenning! Ikke ta på koppevarmeren mens produktet er i bruk.
- Produktets overflater forblir veldig varme etter bruk på grunn av gjenværende varme. Ikke ta på de varme overflatene for å unngå brannskader.
- Ikke bruk kaffemaskinen sammen med deler eller tilbehør til andre produkter.
- Bruk kun originale reservedeler fra produsenten. Bruk av reservedeler som ikke er anbefalt av produsenten kan føre til brann, elektrisk støt eller personskader.
- Sett kaffemaskinen kun på flate og tørre overflater.
- Unngå å fukte eller sprute væske på kaffemaskinen. Ved kontakt med væsker må du straks trekke strømkabelen ut fra stikkontakten og tørke grundig. Fare for elektrisk støt!
- Ikke bruk aggressive rengjøringsmidler eller skarpe gjenstander for å rengjøre kaffemaskinen.
- Ikke foreta endringer på produktet.
- Forsøk aldri å slukke flammer/ branntilløp med vann. Slå av produktet, trekk ut strømkabelen og dekk til flammen med et lokk eller et brannteppe.
- Unngå at strømkabelen kommer i kontakt med skarpe kanter.
- Ikke plasser produktet over eller i nærheten av tente gassbrennere eller elektriske plater, inne i en ovn eller i nærheten av varmekilder.
- Ikke plasser produktet i nærheten av kraner eller vasker.
- Ikke bruk maskinen hvis den ikke fungerer korrekt eller hvis strømledningen eller støpslet er

blitt skadet. Kontakt autorisert servicesenter for reparasjon/utskifting av maskinen.

- **Ikke berør varme overflater (beholder, enhet, filterholder, dampør) for å unngå brannskader.**
- **Ikke fjern filterholderen under kaffeuttak, dette for å unngå mulige brannskader.**
- **Ikke plasser hendene under enheten og dampørret. Dette fordi væsker og damp som kommer ut er varme og kan føre til brannskader.**
- **Ikke fjern kaffefilteret like etter uttak av kaffe. Vent noen sekunder slik at eventuelt gjenværende trykk elimineres og du unngår fare for brannskader.**
- Ikke bruk maskinen uten vann for å unngå skader på motstanden. For å unngå skader, bruk kun tilbehør og reservedeler som er godkjente av produsenten.
- Dette produktet må ikke brukes av personer (inkludert barn) med reduserte fysiske, sansemessige eller mentale evner, eller med manglende erfaring eller kjennskap til produktet, med mindre de holdes under oppsyn eller har fått opplæring av en person som er ansvarlig for deres sikkerhet.
- Hold øye med barna for å passe på at de ikke leker med produktet.
- I tilfelle feil eller mangelfull funksjon av maskinen, må du slå den av og ta kontakt med et autorisert SERVICESENTER for å skifte ut slitte eller ødelagte deler med originale reservedeler.
- Ikke bruk maskinen hvis strømledningen er skadet. Defekte ledninger og støpsler må skiftes umiddelbart av et autorisert SERVICESENTER.
- Dersom det utføres uautoriserte

reparasjoner på maskinen eller det brukes uoriginale reservedeler, vil garantibetingelsene utløpe og produsenten forbeholder seg retten til å ugyldiggjøre den.

- Ikke bruk maskinen utendørs.
- Ikke bruk maskinen til annet enn det den er konstruert for.
- For å unngå brann, elektrisk støt og personlige skader må maskinen, strømledningen eller andre elektriske komponenter aldri legges i vann.
- I tilfelle brann, bruk slukningsapparater med karbondioksid (CO₂). Ikke bruk vann eller slukningsapparater med damp.
- Før rengjøring og vedlikehold må maskinen deaktiveres ved å sette på/ av-bryteren i av-posisjon og trekke støpselet ut av stikkkontakten uten å dra i strømledningen.
- Ikke bruk alkohol, løsemidler, skuremidler eller rengjøringsmidler til rengjøring, det holder med en myk klut fuktet med vann.

2-2. TILTENKT BRUK AV MASKINEN

Dette produktet er kun tiltenkt for bruk i hjemmet. Det kan ikke brukes:

- på kjøkken i butikker, kontorer eller andre arbeidsmiljøer;
- på gårder/gårdsturisme;
- av gjester på hoteller, moteller eller andre overnattingssteder;
- på bed and breakfast.

- Ved feil bruk ugyldiggjøres enhver form for garanti, og produsenten fraskriver seg alt ansvar for skader på personer og/eller gjenstander.

Feil bruk er:

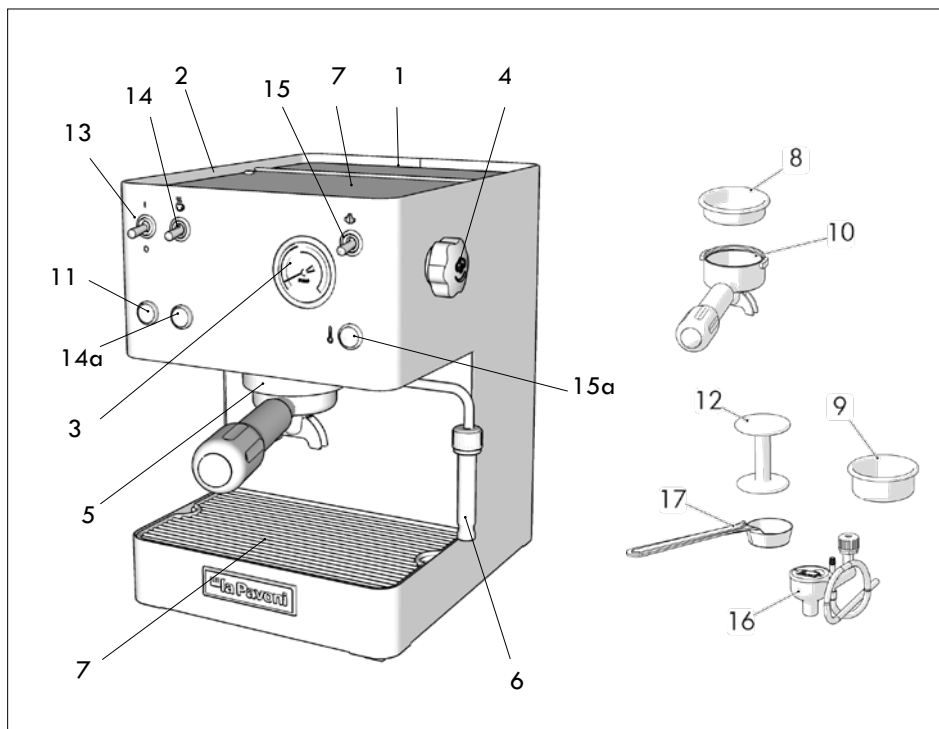
- all annen bruk enn hva som er oppgitt;
- alle inngrep på maskinen som er i kontrast med indikasjonene i denne håndboken,

-
- Bruk etter å ha tuklet med komponenter eller sikkerhetsinnretninger.
 - bruk av maskinen utendørs.

2-3. KASSERING



Elektriske apparater må ikke kastes sammen med husholdningsavfall. Apparater med dette symbolet er underlagt Direktiv 2012/19/EU Alle elektriske og elektroniske apparater må kastes separat fra husholdningsavfall, de må leveres til autoriserte innsamlingssteder som er godkjente av staten. Ved riktig kassering av apparatet unngå man miljøskader og fare for menneskers helse. For ytterligere informasjon angående kassering av apparatet bes man ta kontakt med lokale myndigheter, kontor med ansvar for avfallshåndtering, eller butikken der apparatet ble kjøpt.



3. BESKRIVELSE

3-1. BESKRIVELSE AV PRODUKTET

1. Vannbeholder
2. Passiv koppevarmer
3. Manometer
4. Bryter for damp/varmt vann
5. Uttaksenhet
6. Uttak damp/varmt vann
7. Koppebrett
8. Filter for 1 kopp/kaffepute
9. Filter 2 kopper
10. Standard filterholder
11. Lampe maskin slått på
12. Tamper
13. Strømbryter on/off
14. Bryter uttak kaffe/varmt vann
- 14a. Lys uttak kaffe / varmt vann
15. Dampbryter
- 15a. Lys-dampbryter / maskin ved temperatur
16. Capuccino Automatic *

17. Måleenhet kaffe

*Utstyr som ikke følger med modellen

4. BRUK

4-1. SETTE APPARATET I DRIFT

- Åpne lokket på vannbeholderen og fyll beholderen (1) med kaldt, rent vann og pass på at du ikke overstiger maksimalnivået.
- Slå på maskinen ved hjelp av bryteren on/off (13). Når lampen (11) lyser bekrefter den at strømtilførsel er på.
- Sett filterholderen i uttaksenheten.
- Åpne bryter for damp/varmt vann (4).
- Aktiver bryteren for uttak av kaffe/varmt vann (14). Når det kommer vann ut av turbodamp-anordningen (6), slå

- av bryter for uttak kaffe/varmt vann (14) og steng bryteren (4).
- Når dette er utført fortsatt med skylling av de innvendige kretsene.
 - Plasser en beholder under kaffeuttakene og trykk på tasten for uttak av kaffe/varmt vann (14).
 - Gjenta denne framgangsmåten 5 ganger.
 - Når skyllingen er fullført vent til maskinen når driftstemperatur. Når temperaturen nås indikeres dette ved at lampen (15a) lyser.



For å unngå å måtte gjenta disse operasjonene anbefales kontroll av vannivået i beholderen (1) for å unngå tømming av maskinens vannkrets. I tilfelle dette skjer, må de ovennevnte operasjonene gjentas.



• Vær forsiktig når du fyller på beholderen slik at du ikke søler vann på kontakten.

4-2. TILBEREDELSE AV ESPRESSOKAFFE

Forsikre deg om at du har utført alle operasjonene som er angitt i avsnittet 4.1 "sette apparatet i drift".

FORVARMING

- Kontroller at vannmengden i beholderen (1) er tilstrekkelig.
- Sett filterholderen (10) i uttaksenheten (5) med filteret for en kopp (8) eller for to kopper (9), avhengig av antall kaffe som skal tilberedes.
- Slå på hovedbryteren (13), lampen som indikerer at maskinen er påslått (11) lyser.
- Vent til maskinen når driftstemperatur før uttak av kaffe. Når lampen (15a) lyser bekrefter den korrekt temperatur.

TILBEREDELSE AV ESPRESSOKAFFE

- Etter at forvarming er fullført ta ut filterholderen (10), velg filter (8) hvis du skal lage en kaffe eller filter (9) hvis du skal lage to kaffe og sett det i filterholderen.
- Fyll filteret med en eller to måleenheter malt kaffe (en måleenhet for hver kaffekopp), avhengig av hvilket filter som er valgt. Deretter jevn ut og press kaffen med tilhørende stamper (12), ikke press for mye.
- Rengjør kanten på filteret for eventuelle kafferester og fest filterholderen (10) til uttaksenheten (5). Flytt den mot høyre til den festes til selve enheten.
- Sett en eller to forvarmede kopper på brettet (7) under filterholderen og slå på bryteren kaffe/varmt vann (14). Manometeret (3) viser driftstrykket.
- Når ønsket mengde kaffe er kommet ut, avbryt uttaket ved å bruke på nytt bryteren (14) og la filterholderen forbli festet.



- Etter at du har slått på maskinen anbefaler vi at du venter cirka 6 minutter for å oppnå ideell temperatur for uttak av den første kaffen.
 - For å oppnå en god espressokaffe er det viktig å bruke en kaffe som er av utmerket kvalitet, godt brent og riktig malt.
 - Espressokaffemaskin med pumpe krever bruk av en finmalt kaffe. Hvis kaffen er for grovmalt blir resultatet en lite sterk kaffe og uten skum (crema), hvis den er for finmalt blir det mørk og sterk kaffe med lite skum (crema).
 - Det anbefales å male kaffen med en kvern i det den skal brukes, da den mister sin aroma innen kort tid.

- Vi anbefaler et uttak på maksimalt 30 sekunder.



- Ikke berør varme overflater (beholder, enhet, filterholder, damprør) for å unngå brannskader.
- Ikke fjern filterholderen under kaffeuttak, dette for å unngå mulige brannskader.
- Ikke plasser hendene under enheten og damprøret. Dette fordi væsker og damp som kommer ut er varme og kan føre til brannskader.
- Ikke fjern kaffefilteret like etter uttak av kaffe. Vent noen sekunder slik at eventuelt gjenværende trykk elimineres og du unngår fare for brannskader.

4-3. UTTAK AV DAMP

- Dampen kan brukes til skumming av melk til cappuccino, men også til oppvarming av drikker.



Vær oppmerksom! Fare for forbrenning! I starten av uttaket kan det oppstå korte sprut med varmt vann. Uttaksrøret kan bli varmt: unngå å ta direkte på det med hendene.

Uttak med dampør cappuccino (6):

- Tilbered espressokaffe slik som angitt i tidligere avsnitt, men bruk store kopper.
- Med maskinen klar for kaffeuttak, før dampørret over brettet (7) og vri bryteren for uttak av damp (4) et øyeblikk, slik at rester av vann kommer ut fra dampørret.
- Når det kommer kun damp ut, steng bryteren damp/varmt vann (4).
- Åpne dampbryteren (15).
- Fyll kald melk i en høy og smal

beholder. Fyll med omtrent 100 ml melk til hver cappuccino som skal tilberedes.

- Etter omtrent 15-20 sekunder og når lampen for korrekt temperatur (15a) lyser, plasser beholderen med kald melk under cappuccino-anordningen (6) og før den noen millimeter ned i melken.
- Vri dampbryteren for uttak av damp (4) langsomt mot klokkeretningen og beveg beholderen langsomt nedenfra og oppover for å få et mer kremaktig skum.
- Når melkens volum er doblet føres den helt i bunn for å varme melken til 60-65 °C.
- Når du har oppnådd ønsket skum, vri dampbryteren mot klokkeretning for å avbryte damputtaket og sett på plass melkebeholderen.
- Tørk av røret med en ren, tørr klut, og deretter rens det for melkerester ved å ta ut litt damp rett i kluten.
- Slå av dampbryteren (15). Hell melken i koppene med espressokaffe.



Ikke la melken nå kokepunktet.

- Etter tilberedning av cappuccino kan du tilberede ny kaffe ved å fylle kjelen med vann slik at det får korrekt temperatur. I motsatt tilfelle kan kaffen smaker brent.



Vær oppmerksom: for at maskinen skal fungere korrekt anbefales uttak av damp i maks. 60 sekunder.

4-4. UTTAK AV VARMT VANN

- Forsikre deg om at du har utført alle operasjonene som er angitt i avsnitt 4.1
- Sett en beholder under turbocappuccino-anordningen (6).

- Åpne bryteren (4) og aktiver varmtvannsbryteren (14); på denne måten kommer det vann ut fra turbodamp-anordningen umiddelbart (6).
- Når ønsket mengde vann er nådd, slå du av bryteren (14) og steng bryteren (4).
- Etter uttak av varmt vann anbefaler vi at du kontrollerer at det er vann i beholderen (1).



Vannet som kommer ut er svært varmt. Må brukes forsiktig for å unngå fare for forbrenning.

5. RENGJØRING OG VEDLIKEHOLD

Før det utføres rengjøring og vedlikehold må du ta strømledningens støpsel ut av kontakten uten å trekke i ledningen. Ikke legg kaffemaskinen i vann eller andre væsker.

La kaffemaskinen avkjøles før rengjøring.

5-1. RENGJØRING AV KOMPONENTENE I KAFFEMASKINEN

RENGJØRING AV KAFFEFILTRENE.

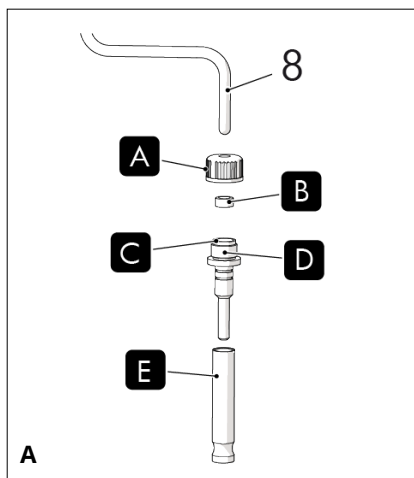
Rengjør kaffefiltrene regelmessig under rennende vann. Hvis hullene er tette må du rengjøre dem med en nål eller en børste.

RENGJØRING TURBODAMP-ANORDNING

- For å unngå å endre smaken til drikkene som skal varmes opp og tilstopping av hullet i enden av turbodamp-anordningen (6), vri på dampknappen for å slippe ut litt damp og la melken som er igjen inni renne ut etter hver bruk. Deretter rengjør nøye anordningen med en fuktig klut.
- I tillegg til umiddelbar rengjøring etter hver bruk, må turbodamp-anordningen

av og til utsettes for en grundigere rengjøring (Fig. A).

- Trekk av hylsen (E) på turbodamp-anordningen ved å trekke den nedover.
- Løsne gjengemutteren (A) ved å vri den i retning mot klokken til dampprøret frakobles (8).
- Rengjør injektoren (D) for melkerester i lunkent vann og bruk en nål for å fjerne harde rester fra dampstrålens åpning.



Etter rengjøring sett på plass på følgende måte:

- Før gjengemutteren (A), gummistykket (B) og gummiringen (C) på dampprøret (8), sett injektoren (D) helt inn på dampprøret (8), skru mutteren (A) i klokkeretning for å feste injektoren.
- Før hylsen (E) på injektoren og skyv den oppover.

RENGJØRING AV UTTAKSENHETEN

- Vi anbefaler å skylle uttaksenheten ved å aktivere knappen for uttak av kaffe/varmt vann (14) uten å sette i filterholder.

RENGJØRING AV VANNBEHOLDEREN

- Vi anbefaler å utføre en regelmessig

rengjøring av vannbeholderen. Dette gjøres ved å trekke den forsiktig ut av posisjon ved å bruke håndtaket og deretter sette vannrørene på plass inni denne.

6. ÅRSAKER TIL MANGLENDE DRIFT ELLER DRIFTSFEIL

PROBLEM	ÅRSAK	LØSNING
Maskinen fungerer ikke og strømbryterens varsellampe lyser ikke	<ol style="list-style-type: none"> 1. Strømmangel. 2. Strømledningens støpsel er ikke korrekt tilkoblet 3. Strømledningen er skadet 	<ol style="list-style-type: none"> 1. Slå på strømmen. 2. Sett strømledningens støpsel skikkelig i kontakten 3. Kontakt SERVICESENTER for utskifting
Strømbryterens varsellampe lyser og vannet varmes ikke	<ol style="list-style-type: none"> 1. Sikkerhetstermostaten må gjenopprettes 2. Motstanden er avbrutt eller defekt 	<ol style="list-style-type: none"> 1. Kontakt SERVICESENTER 2. Kontakt SERVICESENTER <p>Det kommer ikke kaffe ut under uttak</p>
<ol style="list-style-type: none"> 1. Det mangler vann i beholderen 2. Den malte kaffen er for finmalt 3. For stor mengde kaffe 4. Kaffen er for mye presset 5. Dampbryteren er aktivert 6. Kretsen er ikke fylt på 7. Dusjsilen er skitten 	<ol style="list-style-type: none"> 2. Bytt ut med grovere malt kaffe 3. Reduser mengde kaffe i filteret 4. Press kaffen mindre 5. Slå av dampbryteren 6. Se avsnitt 4.1 7. Rengjør eller skift ut dusjsilen <p>Høy lyd fra pumpen</p>	<ol style="list-style-type: none"> 1. Det mangler vann i beholderen 2. Pumpen er ikke klar
<ol style="list-style-type: none"> 1. Fyll vann på beholderen 2. Se avsnitt 4.1 	Kaffen føres ut dråpevis	<ol style="list-style-type: none"> 1. Den malte kaffen er for grovmalt 2. Utilstrekkelig mengde
<ol style="list-style-type: none"> 3. Utilstrekkelig pressing av kaffen 4. Gammel eller uegnet kaffe. 	<ol style="list-style-type: none"> 1. Malingsgraden må være finere 2. Øk mengde kaffe 3. Press kaffen mer 4. Bytt kaffe 	kjelen og filterholderen
	Kaffen kommer ut mellom	

1. Filterholderen er ikke korrekt satt på plass
2. For mye kaffe i filteret
3. Filterholderens kant er ikke rengjort
4. Pakningen er slitt

1. Sett den korrekt på plass
2. Reduser mengde kaffe
3. Fjern kafferestene fra kantene på filterholderen
4. Kontakt SERVICECENTER

Det dannes ikke skum (crema) på kaffen

1. Kaffeblandingen er ikke egnet for maskintypen
2. Feil malingsgrad
3. Utilstrekkelig mengde kaffe

1. Bytt kaffe
2. Juster kaffens malingsgrad
3. Øk mengde kaffe og press den skikkelig

Kaffen kommer ut for kald

1. Maskinen var ikke ved korrekt temperatur
2. Manglende forvarming av filterholder
3. Forvarming av kopper er ikke utført
4. Termostaten fungerer ikke innenfor optimale verdier

1. Følg indikasjonene angitt i avsnitt 4.1-4.2
2. Filterholderen må varmes samtidig med vannet, se avsnitt 4.1
3. Varm koppene skikkelig på tilhørende koppevarmer (2)
4. Kontakt SERVICECENTER
Kaffen føres ut for varm

1. Termostaten fungerer ikke innenfor optimale verdier

1. Kontakt SERVICECENTER

Maskinen utfører ikke damp

1. Kretsen er ikke fylt på
2. Hullet i enden av damprøret er tilstoppet

3. Det mangler vann i beholderen
4. Turbodamp-anordningen er ikke riktig tilkoblet

1. Se avsnitt 4.3 – uttak av damp.
2. Rengjør hullet ved hjelp av en nål
3. Se avsnitt 4.1
4. Sett på plass turbodamp-anordningen

La Pavoni spa - via Privata Gorizia, 7 - San giuliano milanese (MI) - Italy - Telefono +39 02 98217.1 - Fax +39 02 9821787
www.lapavoni.com e-mail: **espresso@lapavoni.it**