

CafeRomantica

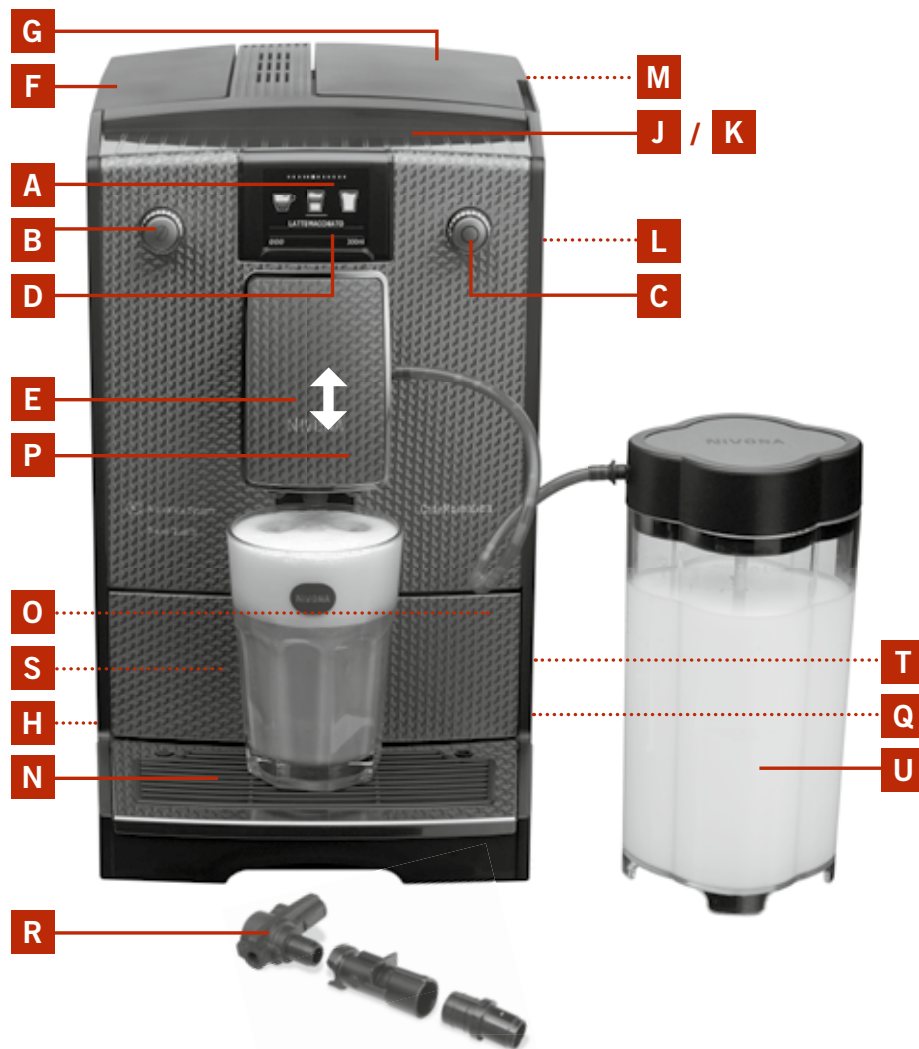
NICR7..

Kaffee-/Espresso-Vollautomat
Bedienungsanleitung und Gebrauchstipps

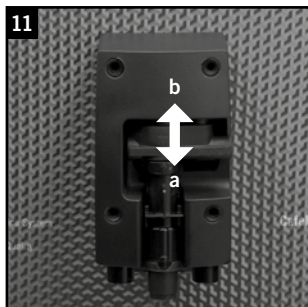
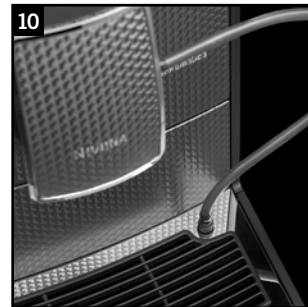
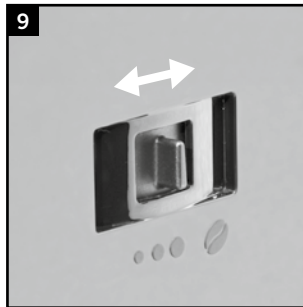
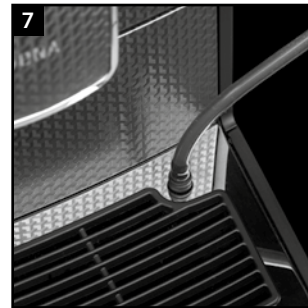
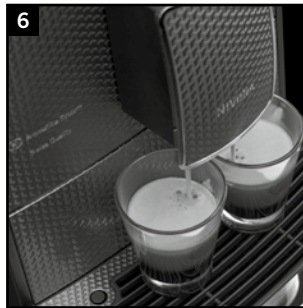
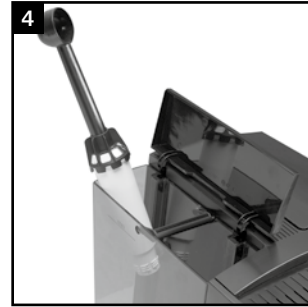
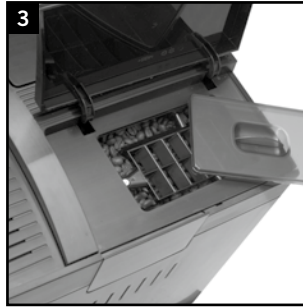
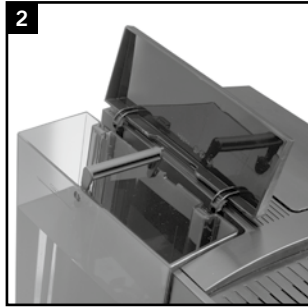


NIVONA

a passion for coffee.

1

- A** Display
(Hauptmenü)
- B** Linker Rotary
- C** Rechter Rotary
- D** Einstellungen im Display
- E** Höhenverstellbarer Auslauf
- F** Abdeckung Wassertank
- G** Abdeckung Bohnenbehälter
- H** Ein/Aus-Schalter
- J** Tassenabstellfläche
- K** Tassenwärmer
(Nutzung der Abwärme des Heizers)
- L** Service-Tür
- M** Klappe des Kaffeepulverschachts
- N** Tropfschale
- O** Tresterbehälter
(innenliegend)
- P** Abdeckplatte
- Q** Heckrollen
(Rückseite)
- R** Einzelteile des Aufschäumers
- S** Typschild
(Tropfschale entnehmen)
- T** Kabelfach
(Rückseite)
- U** Milch-Behälter
(je nach Modell)



Liebe Kundin, lieber Kunde,

herzlichen Glückwunsch und vielen Dank, dass Sie sich für ein Qualitätsprodukt aus dem Hause NIVONA entschieden haben.

Um mit Ihrem NIVONA Apparat möglichst viel Freude zu haben, lesen Sie bitte diese Anleitung vor dem Gebrauch aufmerksam durch und beachten Sie bitte auch die Sicherheitshinweise vor der ersten Inbetriebnahme.

Bewahren Sie diese Anleitung bitte sorgfältig auf, Sie können sie so als Nachschlagewerk nutzen und an eventuelle Nachbesitzer des Apparates weitergeben.

Für Ihren NIVONA Vollautomaten erhalten Sie im Apple App-Store oder im Google Play-Store eine Applikation (App), mit der Sie die wichtigsten Funktionen Ihres Vollautomaten steuern und bedienen können. In dem Menüpunkt „BLUETOOTH“ können Sie eine Verbindung Ihres Gerätes mit Ihrem Smartphone zulassen oder deaktivieren (siehe Punkt 3.10.).

Guten Kaffeegenuss und viel Freude mit Ihrem hochwertigen NIVONA Produkt wünschen Ihnen Ihr Fachhändler und Ihr Team von NIVONA.

gekauft bei

Ort, Datum

1. SICHERHEITSHINWEISE7

2. INBETRIEBNAHME8

2.1 Vorbereiten8

2.2 Die wichtigsten Bedienelemente9

2.3 Wasser und Bohnen einfüllen.....9

2.4 Apparat einschalten und Erst-Start durchführen9

2.5 Apparat einschalten im laufenden Betrieb.....11

2.6 ECO-Modus.....12

3. GRUNDEINSTELLUNGEN VORNEHMEN/ÄNDERN12

3.1 Betrieb mit oder ohne Filter einstellen12

3.2 Wasserhärte einstellen12

3.3 Temperatur einstellen13

3.4 Aroma einstellen13

3.5 Sprache einstellen.....13

3.6 Automatische Ausschaltzeit einstellen13

3.7 Ausschalt-Spülung.....14

3.8 Werkseinstellungen14

3.9 Statistik abfragen14

3.10 Bluetooth.....15

4. KAFFEESPEZIALITÄTEN ZUBEREITEN15

4.1 Getränke bei jeder Zubereitung individuell zubereiten16

4.2 Standard-Einstellung für Getränke ohne Milch verändern (ESPRESSO, KAFFEE, CAFFÈ AMERICANO)17

4.3 Standard-Einstellung für Getränke mit Milch verändern (CAPPUCCINO, CAFFÈ LATTE, LATTE MACCHIATO, WARME MILCH, MILCHSCHAUM)18

4.4 Standard-Einstellung für Heisswasser verändern (z.B. für Tee)21

4.5 „Mein Kaffee“ für mich und andere nach Gusto einstellen.....22

4.6 Mahlgrad einstellen23

4.7 Pulverkaffee zubereiten (z.B. für entkoffeinierten Kaffee)23

5. REINIGEN UND PFLEGE24

5.1 Aufschäumer spülen24

5.2 System spülen.....24

5.3 Aufschäumer reinigen24

5.4 System reinigen.....25

5.5 System entkalken26

5.6 Regelmäßig von Hand reinigen.....27

5.7 Reinigen der Brüheinheit.....28

5.8 Filter wechseln.....28

5.9 Pflegestatus29

6. SYSTEM-MELDUNGEN30

7. PROBLEME SELBST BEHEBEN31

8. ERSATZTEILE/ZUBEHÖR32

9. KUNDENSERVICE, GARANTIE, UMWELTSCHUTZ.....32

10. TECHNISCHE DATEN33

1. Sicherheitshinweise

- Der Apparat darf nur für den vorgesehenen Zweck verwendet werden (Einsatz nur im Privathaushalt) und ist nicht für den gewerblichen Gebrauch bestimmt (siehe Garantiebedingungen). Andernfalls entfallen die Garantieansprüche.
- Betriebsspannung und Netzspannung müssen unbedingt übereinstimmen. Bitte beachten Sie das Typschild/den Aufkleber am Apparat (siehe Bild 1/S).
- Nehmen Sie den Apparat nicht in Betrieb, wenn das Netzkabel oder das Gehäuse beschädigt sind. Bringen Sie das Netzkabel nie mit heißen Teilen in Berührung.
- Das Gerät darf nicht über 2000 m ü. NN betrieben werden.
- Ziehen Sie den Netzstecker nicht an dem Netzkabel aus der Steckdose.
- Beachten Sie unbedingt die Reinigungs- und Entkalkungshinweise! Bei Nichtbeachtung entfallen die Garantieansprüche.
- Achten Sie vor Wartung und Reinigung darauf, dass der Apparat ausgeschaltet und der Netzstecker gezogen ist.
- Machen Sie den Netzstecker nie nass und schützen Sie ihn vor Feuchtigkeit.
- Stellen Sie den Apparat auf eine ebene, standfeste Oberfläche und benutzen Sie ihn nur in Innenräumen. Stellen Sie den Apparat nie auf heißen Oberflächen oder in der Nähe von Flammen ab.
- Das Gerät darf nicht in Schränken oder geschlossenen Möbeln betrieben werden.
- Dieses Gerät kann von **Kindern** ab 8 Jahren und darüber sowie von Personen mit verringerten physischen, sensorischen oder mentalen Fähigkeiten oder Mangel an Erfahrung und Wissen benutzt werden, wenn sie beaufsichtigt oder bezüglich des sicheren Gebrauchs des Gerätes unterwiesen wurden und die daraus resultierenden Gefahren verstehen. **Kinder** dürfen nicht mit dem Gerät spielen. Reinigung und **Wartung** durch den Benutzer dürfen nicht durch **Kinder** vorgenommen werden, es sei denn, sie sind 8 Jahre oder älter und werden beaufsichtigt. Das Gerät und seine Anschlussleitung sind von Kindern jünger als 8 Jahre fernzuhalten.
- Bei längerer Abwesenheit über mehrere Tage ziehen Sie bitte immer den Netzstecker.
- Lassen Sie den Apparat nicht unnötig eingeschaltet. Tauchen Sie den Apparat nie in Wasser.
- Reinigen Sie den Apparat oder einzelne Apparateteile nie im Geschirrspüler. Bei Nichtbeachtung entfallen die Garantieansprüche.

- Bei einem Defekt ziehen Sie sofort den Netzstecker (nie an dem Netzkabel oder am Apparat selbst zerren).
- Bei falscher Bedienung, unsachgemäßem Gebrauch oder nicht fachgerechten Reparaturen wird keine Haftung für eventuelle Schäden übernommen. Die Garantieleistungen entfallen in solchen Fällen.
- Verwenden Sie bitte die integrierte Kaffeemühle nur zum Mahlen von gerösteten und unbehandelten Kaffeebohnen, nicht für andere Lebensmittel! Achten Sie stets darauf, dass sich keine Fremdkörper in den Kaffeebohnen befinden – andernfalls entfallen die Garantieansprüche.
- Bei einer eventuell erforderlichen Reparatur (einschließlich Ersatz des Netzkabels!) des Apparates kontaktieren Sie bitte erst den Telefon-Service oder den Fachhändler, bei dem der Apparat erworben wurde – und senden Sie den Apparat nach Absprache und unter Beachtung des Punktes 9. dieser Bedienungsanleitung an den **NIVONA Zentralkundendienst, Südwestpark 49, D-90449 Nürnberg**
- Wenn das Netzkabel des Apparates beschädigt wird, muss es durch den Hersteller oder seinen Kundendienst oder eine ähnlich qualifizierte Fachkraft ersetzt werden, um Gefährdungen zu vermeiden.

⚠ Achtung: Reparaturen an elektrischen Apparaten dürfen nur von Fachkräften durchgeführt werden! Durch unsachgemäße Reparaturen können erhebliche Gefahren für den Benutzer entstehen! Wird der Apparat zweckentfremdet oder falsch bedient bzw. gewartet, so kann keine Haftung für eventuelle Schäden übernommen werden!

⚠ Achtung: Die Betätigung des Ein-/Aus-Schalters (Bild 1/J) während des Brühvorgangs kann den Apparat beschädigen! Schalten Sie erst ab, wenn sich der Apparat im Ruhezustand befindet!

⚠ Achtung: Verbrennungsgefahr! Beim Bezug von Dampf oder Heißwasser kann es vorkommen, dass am Anfang heißes Wasser aus dem Auslauf spritzt. Den Auslauf nur im abgekühlten Zustand anfassen.

2. Inbetriebnahme

2.1. Vorbereiten

→ Nehmen Sie den Apparat und alle mitgelieferten Teile vorsichtig aus der Verpackung.

Die folgenden Teile sind im Lieferumfang enthalten:

- Bedienungsanleitung
- Garantiekarte

- Portionierlöffel mit Montagehilfe für Filtereinsatz
- zwei Reinigungstabletten
- ein Claris-Filter
- ein Teststreifen für die Wasserhärte
- ein Milchbehälter mit Anschlußschlauch (je nach Modell)

i Hinweis: Der Apparat sollte für einen eventuellen Kundendienst-Service in der kompletten Originalverpackung per Post versendet werden. Bewahren Sie die Verpackung inklusive Styroporkomponenten deshalb bitte komplett auf.

→ Stellen Sie den Apparat bitte auf eine ebene, trockene und geeignete Arbeitsfläche.

→ Schließen Sie ihn an eine fachgerecht installierte Steckdose an.

→ Ihr Apparat besitzt ein Kabelfach – falls die Zuleitung zur Steckdose zu lang ist, können Sie die nicht benötigte Kabellänge in das Fach an der Rückseite schieben (Bild 1/T).

2.2. Die wichtigsten Bedienelemente

Ihr NIVONA Apparat bietet Ihnen vielfältige Möglichkeiten, Kaffeespezialitäten nach Ihren individuellen Wünschen zuzubereiten. Die wichtigsten Bedienelemente und ihre Grundfunktion sind bei den verschiedenen Kaffeespezialitäten meist identisch:

- **Linker Rotary-Dreh-Drück-Wähler (kurz **Linker Rotary**)** (Bild 1/B): Mit dem linken Rotary verändern Sie die Stärke und Menge Ihres Kaffees. Durch Drehen des linken Rotary im Hauptmenü verändern Sie die Menge in ml. Durch Drücken des linken Rotary im Hauptmenü verändern Sie die Stärke (Bohnsymbol, Bild 1/D). Je mehr Bohnen im Display angezeigt werden, desto stärker ist Ihr Kaffee. Durch Drücken des linken Rotary in einem Untermenü gehen Sie im Menü jeweils eine Ebene zurück.
- **Rechter Rotary-Dreh-Drück-Wähler (kurz **Rechter Rotary**)** (Bild 1/C): Durch Drehen des rechten Rotary wählen Sie ein Getränk oder einen Menüpunkt im Display aus. Durch Drücken des rechten Rotary starten Sie die Zubereitung des im Display angezeigten Getränks oder Sie gehen in den zuvor durch Drehen ausgewählten Menüpunkt hinein.
- **Höhenverstellbarer Auslauf** (Bild 1/E): Durch Verschieben nach oben oder unten passen Sie den Auslauf an die Höhe Ihrer Tassen oder Gläser an. Greifen Sie dazu den Auslauf mit Daumen und Zeigefinger und verschieben Sie ihn nach oben oder unten.
- **Milchbehälter**: Füllen Sie den Milchbehälter mit frischer, kalter, fettarmer Milch. Schließen Sie den Deckel des Milchbehälters und schließen Sie den Ansaugschlauch mit einem Ende an den Milchbehälter und mit dem anderen Ende an den Auslauf an.

2.3. Wasser und Bohnen einfüllen

→ Öffnen Sie die Abdeckung auf der linken Geräteseite (Bild 1/F) und entnehmen Sie den Wassertank (Bild 2). Spülen Sie ihn mit kaltem, klarem Leitungswasser aus.

→ Füllen Sie den Wassertank über die Minimal-Markierung (0,5l) und setzen Sie ihn wieder in den Apparat ein. Achten Sie darauf, dass der Wassertank beim Einsetzen richtig sitzt.

→ Schließen Sie die Abdeckung auf der linken Geräteseite (Bild 1/F) wieder.

⚠ Achtung: Füllen Sie immer nur klares, kaltes Wasser in den Wassertank! Nie kohlenensäurehaltiges Wasser oder andere Flüssigkeiten verwenden! Bei Nichtbeachtung entfallen die Garantieansprüche.

→ Öffnen Sie die den Deckel des Bohnenbehälters (Bild 1/G und 3).

→ Füllen Sie ausschließlich unbehandelte, geröstete Kaffeebohnen ein.

→ Schließen Sie den Deckel wieder. Achten Sie auf den richtigen Sitz.

⚠ Achtung: Verwenden Sie keine Bohnen, die während oder nach der Röstung mit Zusätzen wie Zucker oder ähnlichem behandelt wurden. Dies kann zu Beschädigungen des Mahlwerks führen. Die daraus entstehenden Reparaturkosten sind nicht über die Garantieleistung abgedeckt.

2.4. Apparat einschalten und Erst-Start durchführen

→ Schalten Sie den Apparat mit der Ein/Aus-Taste (Bild 1/H) ein.

Bitte stellen Sie die folgenden Grundeinstellungen ein, bevor Sie den ersten Kaffee zubereiten:

Sprache einstellen

- Drehen Sie den rechten Rotary, um Ihre Sprache einzustellen.
- Drücken Sie den rechten Rotary zur Bestätigung Ihrer Einstellung.

Im Display erscheint die Abfrage „FILTER EINSETZEN?“.

2.4.1. Apparat mit Filter betreiben

Im Lieferumfang ist ein Claris-Filter enthalten. Bei Einsatz dieses Filters müssen Sie Ihren Apparat weniger oft entkalken, da der Filter das Wasser enthärtet.

- Drehen Sie den rechten Rotary auf „JA“ und drücken Sie den Rotary, damit der Apparat erkennt, dass der Filter eingesetzt ist.
- Im Display erscheint „FILTER EINSETZEN“.
- Entleeren Sie den Wassertank (Bild 1/F und 2) und schrauben Sie den Filter mit der Montagehilfe am Ende des Portionierlöffels (Bild 4) vorsichtig in die dafür vorgesehene Halterung im Wassertank ein.

⚠ Achtung: Nicht überdrehen oder abknicken.

- Füllen Sie den Tank mit frischem Wasser über die Minimalmarkierung (0,5l) und setzen Sie ihn wieder in den Apparat ein.
- Schließen Sie die Abdeckung auf der linken Geräteseite (Bild 1/F) wieder.
- Stellen Sie ein genügend großes Gefäß (mindestens 0,5l) unter den Auslauf (Bild 1/E) und drücken Sie den rechten Rotary.

Das System wird jetzt gespült. Im Display erscheint „FILTER SPÜLT“.

- Warten Sie bis nach einiger Zeit kein Wasser mehr aus dem Auslauf kommt.
- Im Display erscheint „BITTE SPÜLEN“.
- Drücken Sie den rechten Rotary. Im Display erscheint „SYSTEM SPÜLT“.

Wenn der Apparat aufgeheizt ist, erscheint im Display das Hauptmenü mit den Getränkesymbolen zum Zeichen, dass der Apparat betriebsbereit ist.

Bei der ersten Zubereitung: Wenn Sie das erste Mal einen Kaffee zubereiten, ist die Mahlkammer noch leer. Es ist möglich, dass nach der ersten Mahlung das Display „BOHNEN FÜLLEN“ anzeigt und der Apparat keinen Kaffee zubereitet.

- Befolgen Sie die Anzeige im Display und drücken Sie in diesem Fall einfach noch einmal den rechten Rotary.

Der Vorgang wird dann wiederholt.

- ⓘ **Hinweis:** Wenn Sie den Apparat mit Filter betreiben und das System auf „FILTER EINSETZEN? JA“ programmiert haben, entfällt die Einstellmöglichkeit für die Wasserhärte. Geräte-intern wird die Wasserhärte automatisch auf Stufe 1 gestellt! Sie müssen dann Ihren Apparat seltener – aber immer nach Aufforderung und immer mit ENTNOMMENEM FILTER – entkalken.

Nach dem Bezug von ca. 50 l Wasser ist die Wirkung des Filters erschöpft (Filter wechseln siehe Punkt 3.1).

- ⚠ **Achtung:** Auch wenn das Display nicht „BITTE FILTER ERSETZEN“ anzeigt, muss auch bei nur seltenem Gebrauch des Apparates der Filter nach spätestens zwei Monaten gewechselt werden (siehe Punkt 5.8).

2.4.2. Apparat ohne Filter betreiben

Wenn Sie den Apparat ohne Filter betreiben wollen, muss die Filtereinstellung auf „FILTER EINSETZEN? NEIN“ eingestellt werden. Das ist wichtig, weil ohne Filter je nach Wasserhärte die Entkalkung öfter durchgeführt werden muss (Werksseitig wird der Apparat in der Einstellung „FILTER EINSETZEN? NEIN“ ausgeliefert!).

- Drehen Sie den rechten Rotary auf „NEIN“ und drücken Sie den rechten Rotary.

Im Display erscheint die Einstellung der Wasserhärte.

- ⓘ **Hinweis:** Produktionsbedingt kann es bei der ersten Inbetriebnahme vorkommen, dass die Leitungen im Apparat noch leer sind. Der Apparat zeigt dies wie folgt an: Es erscheint die Anzeige „BITTE FÜLLEN“, nachdem der Apparat mit der Ein/Aus-Taste (Bild 1/H) eingeschaltet wurde.

- Stellen Sie ein genügend großes Gefäß (mindestens 0,5l) in die Mitte unter den Auslauf.
- Drücken Sie den rechten Rotary.

Das System wird jetzt aufgefüllt. Wasser kann aus dem Auslauf (Bild 1/E) austreten.

Nachdem das System aufgeheizt hat, erscheint im Display „BITTE FÜLLEN“.

- Drücken Sie den rechten Rotary.

Das System wird nun mit Wasser gefüllt.

2.4.3. Wasserhärte einstellen

Je nach Wasserhärte in Ihrer Region muss der Apparat früher oder später entkalkt werden. Damit das System rechtzeitig anzeigen kann, wann eine Entkalkung notwendig ist, müssen Sie vor der ersten Benutzung die korrekte Wasserhärte einstellen.

Die werkseitige Grundeinstellung für die Wasserhärte ist die **STUFE 3**.

Testen Sie die Qualität Ihres Wassers zuerst mit dem beigelegten Teststreifen:

- Tauchen Sie den Teststreifen kurz ins Wasser und schütteln Sie ihn leicht ab.
- Nach ca. einer Minute können Sie das Testergebnis ablesen, indem Sie die roten Punkte auf dem Teststreifen zählen.
- Die verschiedenen Stufen sind wie folgt aufgeteilt und einstellbar:

Teststreifen / Härtegrad = Display

- 1 roter Punkt / 1–7° = STUFE 1
- 2 rote Punkte / 8–14° = STUFE 2
- 3 rote Punkte / 15–21° = STUFE 3
- 4 rote Punkte / >21° = STUFE 4

- ⓘ **Hinweis:** Wenn sich kein Punkt rot verfärbt, stellen Sie die Stufe 1 ein.

So stellen Sie die Wasserhärte bei Ihrem Apparat ein:

- Drehen Sie den rechten Rotary auf Ihre Wasserhärte und drücken Sie anschließend den rechten Rotary, um die Stufe Ihrer Wasserhärte einzustellen.

Im Display erscheint „BITTE FÜLLEN“.

- Drücken Sie den rechten Rotary. Im Display erscheint „SYSTEM FÜLLT“.

Das System wird nun mit Wasser gefüllt und anschließend aufgeheizt.

Das Display zeigt „BITTE SPÜLEN“.

- Drücken Sie den rechten Rotary. Im Display erscheint „SYSTEM SPÜLT“.

Wenn der Apparat betriebsbereit ist, erscheint im Display das Hauptmenü.

Bei der ersten Zubereitung: Wenn Sie das erste Mal einen Kaffee zubereiten, ist die Mahlkammer noch leer. Es ist möglich, dass nach der ersten Mahlung das Display „BOHNEN FÜLLEN“ anzeigt und der Apparat keinen Kaffee zubereitet.

- Befolgen Sie die Anzeige im Display und drücken Sie in diesem Fall einfach noch einmal den rechten Rotary.

Der Vorgang wird dann wiederholt.

2.5. Apparat einschalten im laufenden Betrieb

Wenn Sie den Erst-Start bei der Inbetriebnahme (Punkt 2.4) durchgeführt haben, verfahren Sie für alle folgenden Einschaltvorgänge wie folgt:

→ Schalten Sie den Apparat mit der Ein/Aus-Taste (Bild 1/H) ein.

Im Display erscheint die Anzeige „NIVONA, SYSTEM HEIZT“.

Wenn der Apparat aufgeheizt ist, erscheint im Display „BITTE SPÜLEN“.

→ Drücken Sie den rechten Rotary.

Das System wird nun durchgespült. Im Display erscheint „SYSTEM SPÜLT“. Danach ist der Apparat betriebsbereit. Im Display erscheint das Hauptmenü (Bild 1/A).

i Hinweis: Wenn Sie das Gerät längere Zeit nicht benutzen (z.B. wegen einer Urlaubsreise), schalten Sie das Gerät mit der Ein/Aus-Taste (Bild 1/H) aus und ziehen Sie den Stecker aus der Steckdose.

i Hinweis: Für jede Kaffeespezialität ist werksseitig eine Einstellung programmiert. Sie können also sofort Kaffee beziehen (siehe 4.). Wir empfehlen Ihnen aber, die Grundeinstellungen gemäß Ihren persönlichen Wünschen vorab zu ändern (siehe Punkt 3.).

2.6. ECO-Modus

Wenn Sie über längere Zeit weder den Rotary noch den Touch-Screen betätigen, schaltet der Apparat automatisch in den ECO-Modus. Das Display zeigt „ENERGIE SPAREN“.

→ Durch Betätigen des rechten Rotary verlassen Sie den ECO-Modus.

Das Display zeigt das Hauptmenü.

3. Grundeinstellungen vornehmen/ändern

i Hinweis: Für jede Kaffeespezialität ist werksseitig eine Einstellung programmiert. Sie können also sofort Kaffee beziehen (siehe Punkt 4.). Wir empfehlen Ihnen aber, die folgenden Grundeinstellungen gemäß Ihren persönlichen Wünschen vorab zu ändern.

- Zum Verändern der Grundeinstellungen wählen Sie durch Drehen des rechten Rotary im Hauptmenü den Menüpunkt „EINSTELLUNGEN“ aus.
- Durch Drücken des rechten Rotary gelangen Sie in das Menü „EINSTELLUNGEN“.
- Wählen Sie im Menü „EINSTELLUNGEN“ durch Drehen des rechten Rotary den Menüpunkt aus, den Sie verändern möchten.
- Durch Drücken des rechten Rotary gelangen Sie in den ausgewählten Menüpunkt.
- Durch Drehen des rechten Rotary im jeweiligen Menüpunkt ändern Sie die jeweilige Einstellung.
- Durch Drücken des rechten Rotary bestätigen Sie die gewählte Einstellung.
- Durch Auswählen von „EXIT“ und anschließendem Drücken des rechten Rotary gelangen Sie jeweils eine Menüebene nach oben: Von der gewählten Einstellung über das Menü „EINSTELLUNGEN“ bis zum Hauptmenü.

3.1. Betrieb mit oder ohne Filter einstellen

- Zum Verändern des Betriebs mit oder ohne Filter wählen Sie durch Drehen des rechten Rotary im Hauptmenü den Menüpunkt „EINSTELLUNGEN“ aus und drücken anschließend den rechten Rotary.
- Wählen Sie im Menü „EINSTELLUNGEN“ durch Drehen des rechten Rotary den Punkt „FILTER“ aus.

Apparat *mit* Filter betreiben: Bitte folgen Sie dem Vorgehen unter Punkt 2.4.1.

Apparat *ohne* Filter betreiben: Bitte folgen Sie dem Vorgehen unter Punkt 2.4.2.

- Sie können von dieser Position aus direkt mit der Programmierung der weiteren Einstellungen fortfahren oder die Einstellungen durch Auswahl von „EXIT“ und anschließendem Drücken des rechten Rotary verlassen.

3.2. Wasserhärte einstellen

- Zum Verändern der Wasserhärte wählen Sie durch Drehen des rechten Rotary im Hauptmenü den Menüpunkt „EINSTELLUNGEN“ aus und drücken anschließend den rechten Rotary.
- Wählen Sie im Menü „EINSTELLUNGEN“ durch Drehen des rechten Rotary den Punkt „WASSERHÄRTE“ aus.

Bitte folgen Sie anschließend dem Vorgehen in Punkt 2.4.3.

- Sie können von dieser Position aus direkt mit der Programmierung der weiteren Einstellungen fortfahren oder die Einstellungen durch Auswahl von „EXIT“ und anschließendem Drücken des rechten Rotary verlassen.

3.3. Temperatur einstellen

Sie können je nach Wunsch die die Temperatur für Kaffee, Milch und Heisswasser auf „NORMAL“, „HOCH“, „MAXIMUM“ oder „INDIVIDUELL“ einstellen. Die werksseitige Grundeinstellung ist „HOCH“. Wenn Sie die Temperatur wie unten beschrieben eingestellt haben, so gilt dies für alle Kaffeespezialitäten.

Sie können jedoch für jede Kaffeespezialität die Temperatur „INDIVIDUELL“ einstellen (siehe unten Punkt 4.). Wählen Sie dann in diesem Menü die Einstellung „INDIVIDUELL“ wie folgt:

- Zum Verändern der Temperatur wählen Sie durch Drehen des rechten Rotary im Hauptmenü den Menüpunkt „EINSTELLUNGEN“ aus und drücken anschließend den rechten Rotary.
- Drehen Sie den rechten Rotary auf „TEMPERATUR“. Drücken Sie den rechten Rotary.
- Drehen Sie den rechten Rotary auf „INDIVIDUELL“.
- Drücken Sie den rechten Rotary zur Bestätigung Ihrer Einstellung.
- Sie können von dieser Position aus direkt mit der Programmierung der weiteren Einstellungen fortfahren oder die Einstellungen durch Auswahl von „EXIT“ und anschließendem Drücken des Rotary verlassen.

3.4. Aroma einstellen

Sie können je nach Wunsch das Aroma für Ihren Kaffee einstellen. Dafür sind unter dem Punkt „AROMA“ drei Profile für die Durchflussgeschwindigkeit des Wassers durch das Kaffeemehl hinterlegt. Das Profil „DYNAMIC“ sorgt für einen dynamischen Durchfluss, das Profil „CONSTANT“ für einen konstanten Durchfluss, das Profil „INTENSE“ für einen intensiven Durchfluss. Die werksseitige Grundeinstellung ist „INDIVIDUELL“, d.h. Sie können in jedem Kaffee-Rezept Ihre Aroma-Einstellung individuell wählen. Wenn Sie an dieser Stelle jedoch ein Aroma-Profil 1, 2 oder 3 wählen, so gilt dies für alle Kaffeespezialitäten.

👍 Tipp: Probieren Sie an einem Getränk Ihr bevorzugtes Aroma-Profil aus.

- Zum Verändern der Aroma-Einstellung wählen Sie durch Drehen des rechten Rotary im Hauptmenü den Menüpunkt „EINSTELLUNGEN“ und drücken anschließend den rechten Rotary.
- Drehen Sie den rechten Rotary auf „AROMA“. Drücken Sie den Rotary.
- Drehen Sie den rechten Rotary auf das Aroma-Profil Ihrer Wahl.
- Drücken Sie den rechten Rotary zur Bestätigung Ihrer Einstellung.
- Sie können von dieser Position aus direkt mit der Programmierung der weiteren Einstellungen fortfahren oder die Einstellungen durch Auswahl von „EXIT“ und anschließendem Drücken des rechten Rotary verlassen.

3.5. Sprache einstellen

- Zum Verändern der Sprache wählen Sie durch Drehen des rechten Rotary im Hauptmenü den Menüpunkt „EINSTELLUNGEN“ aus und drücken anschließend den rechten Rotary.
- Wählen Sie im Menü „EINSTELLUNGEN“ durch Drehen des rechten Rotary den Punkt „SPRACHE“ aus. Drücken Sie den rechten Rotary.
- Durch Drehen des rechten Rotary ändern Sie die Sprache.
- Durch Drücken des rechten Rotary bestätigen Sie die gewählte Sprache.
- Sie können von dieser Position aus direkt mit der Programmierung der weiteren Einstellungen fortfahren oder die Einstellungen durch Auswahl von „EXIT“ und anschließendem Drücken des rechten Rotary verlassen.

3.6. Automatische Ausschaltzeit einstellen

Mit dieser Funktion können Sie einstellen, ob und nach welcher Zeit ab der letzten Benutzung der

Apparat automatisch abschalten soll. Die werkseitige Grundeinstellung ist nach „10 MINUTEN“.

- Zum Verändern der Ausschnittzeit wählen Sie durch Drehen des rechten Rotary im Hauptmenü den Menüpunkt „EINSTELLUNGEN“ und drücken anschließend den rechten Rotary.
- Drehen Sie den rechten Rotary auf „GERÄT AUTO-AUS“. Drücken Sie den rechten Rotary.

Im Display erscheinen die möglichen Abschaltzeiten.

- Drehen Sie den rechten Rotary, um die gewünschte Abschaltzeit einzustellen.
- Drücken Sie den rechten Rotary zur Bestätigung Ihrer Einstellung.

Ihr Apparat schaltet sich nun automatisch nach der eingestellten Abschaltzeit nach der letzten Benutzung aus.

- Sie können von dieser Position aus direkt mit der Programmierung der weiteren Einstellungen fortfahren oder die Einstellungen durch Auswahl von „EXIT“ und anschließendem Drücken des rechten Rotary verlassen.

3.7. Ausschalt-Spülung

Werkseitig ist die **Einschalt-Spülung** fest installiert. Nach jedem Einschalten aus kaltem Ruhezustand heizt der Apparat neu auf und fordert eine Spülung, um immer mit frischem Wasser zu arbeiten.

Diese Spülaufforderung wird im Display angezeigt und kann durch Drücken des rechten Rotary manuell gestartet werden.

Für die **Ausschalt-Spülung** ist die werkseitige Grundeinstellung auf „**EIN**“ eingestellt.

Optional können Sie die Ausschalt-Spülung nach dem Ausschalten des Gerätes deaktivieren:

- Zum Verändern der Einstellung wählen Sie durch Drehen des rechten Rotary im Hauptmenü den Menüpunkt „EINSTELLUNGEN“ aus und drücken anschließend den rechten Rotary.
- Drehen Sie den rechten Rotary auf „AUSSCHALTSPÜLUNG“. Drücken Sie den Rotary.
- Drehen Sie den rechten Rotary auf Ihre gewünschte Einstellung „EIN“ oder „AUS“. Drücken Sie den rechten Rotary.

Im Display erscheinen die weiteren Einstellungen.

- Sie können von dieser Position aus direkt mit der Programmierung der weiteren Komforteinstellungen fortfahren oder die Komforteinstellungen durch Auswahl von „EXIT“ und anschließendem Drücken des rechten Rotary verlassen.

i Hinweis: Auch bei Ausschaltspülung „EIN“ wird diese nur dann durchgeführt, wenn vorher mindestens ein Kaffee- oder Milch-Getränk zubereitet wurde.

3.8. Werkseinstellungen

In dem Menüpunkt „WERKSEINSTELLUNGEN“ können Sie entweder die Rezepte oder die Einstellungen auf die Werkseinstellung zurückstellen.

- Wählen Sie durch Drehen des rechten Rotary im Hauptmenü den Menüpunkt „EINSTELLUNGEN“ aus und drücken anschließend den rechten Rotary.
- Drehen Sie den rechten Rotary auf „WERKSEINSTELLUNGEN“. Drücken Sie den rechten Rotary.
- Drehen Sie den rechten Rotary auf „REZEPTE ZURÜCKSETZEN“ oder „EINSTELLUNGEN ZURÜCKSETZEN“.
- Drücken Sie den rechten Rotary zur Bestätigung Ihrer Einstellung.
- Sie können von dieser Position aus direkt mit der Programmierung der weiteren Einstellungen fortfahren oder die Einstellungen durch Auswahl von „EXIT“ und anschließendem Drücken des rechten Rotary verlassen.

3.9. Statistik abfragen

In dem Menüpunkt „STATISTIK“ können Sie ablesen, wie oft Sie welche Getränke und Funktionen seit Inbetriebnahme des Apparates zubereitet und ausgeführt haben.

- Wählen Sie durch Drehen des rechten Rotary im Hauptmenü den Menüpunkt „EINSTELLUNGEN“ aus und drücken anschließend den rechten Rotary.
- Drehen Sie den rechten Rotary auf „STATISTIK“. Drücken Sie den rechten Rotary.
- Drehen Sie den rechten Rotary, um die verschiedenen Statistiken einzusehen.
- Zum Beenden drücken Sie den rechten Rotary.

Im Display erscheinen die weiteren Einstellungen.

- Sie können von dieser Position aus direkt mit der Programmierung der weiteren Einstellungen fortfahren oder die Einstellungen durch Auswahl von „EXIT“ und anschließendem Drücken des rechten Rotary verlassen.

3.10. Bluetooth

Für Ihren NIVONA Vollautomaten erhalten Sie im Apple App-Store oder im Google Play-Store eine Applikation (App), mit der Sie die wichtigsten Funktionen Ihres Vollautomaten steuern und bedienen können. In dem Menüpunkt „BLUETOOTH“ können Sie eine Verbindung Ihres Gerätes mit Ihrem Smartphone zulassen oder deaktivieren.

- Wählen Sie durch Drehen des rechten Rotary im Hauptmenü den Menüpunkt „EINSTELLUNGEN“ aus und drücken anschließend den rechten Rotary.
- Drehen Sie den rechten Rotary auf „BLUETOOTH“. Drücken Sie den rechten Rotary.
- Drehen Sie den rechten Rotary auf „VERBINDEN“, um eine Verbindung mit Ihrem Smartphone zuzulassen. Folgen Sie dann den Anweisungen der App auf Ihrem Smartphone.
- Drehen Sie den rechten Rotary auf „DEAKTIVIEREN“, um die Verbindung mit Ihrem Smartphone zu unterbrechen bzw. gar nicht erst zuzulassen.
- Drücken Sie den rechten Rotary zur Bestätigung Ihrer Einstellung.
- Sie können von dieser Position aus direkt mit der Programmierung der weiteren Einstellungen fortfahren oder die Einstellungen durch Auswahl von „EXIT“ und anschließendem Drücken des rechten Rotary verlassen.

4. Kaffeespezialitäten zubereiten

Ihr NIVONA Apparat bietet Ihnen vielfältige Möglichkeiten, Kaffeespezialitäten nach Ihren individuellen Wünschen zuzubereiten. Die wichtigsten Bedienelemente und ihre Grundfunktion sind bei den verschiedenen Kaffeespezialitäten meist identisch:

- **Linker Rotary-Dreh-Drück-Wähler (kurz Linker Rotary)** (Bild 1/B): Mit dem linken Rotary verändern Sie die Stärke und Menge Ihres Kaffees. Durch Drehen des linken Rotary im Hauptmenü verändern Sie die Menge in ml. Durch Drücken des linken Rotary im Hauptmenü verändern Sie die Stärke (Bohensymbol, Bild 1/D). Je mehr Bohnen im Display angezeigt werden, desto stärker ist Ihr Kaffee. Durch Drücken des linken Rotary in einem Untermenü gehen Sie im Menü jeweils eine Ebene zurück.
- **Rechter Rotary-Dreh-Drück-Wähler (kurz Rechter Rotary)** (Bild 1/C): Durch Drehen des rechten Rotary wählen Sie ein Getränk oder einen Menüpunkt im Display aus. Durch Drücken des rechten Rotary starten Sie die Zubereitung des im Display angezeigten Getränks oder Sie gehen in den zuvor durch Drehen ausgewählten Menüpunkt hinein.
- **Höhenverstellbarer Auslauf** (Bild 1/E): Durch Verschieben nach oben oder unten passen Sie den Auslauf an die Höhe Ihrer Tassen oder Gläser an. Greifen Sie dazu den Auslauf mit Daumen und Zeigefinger und verschieben Sie ihn nach oben oder unten.
- **Milchbehälter:** Füllen Sie den Milchbehälter mit frischer, kalter, fettarmer Milch. Schließen Sie den Deckel des Milchbehälters und schließen Sie den Ansaugschlauch mit einem Ende an den Milchbehälter und mit dem anderen Ende an den Auslauf an.

i Hinweis: Im Display werden in der unteren Zeile die aktuellen Einstellungen der gewählten Kaffeespezialität gezeigt. Links wird die Stärke angezeigt, rechts die Menge.

Jede Kaffeespezialität kann auf zwei verschiedene Arten zubereitet werden:

a) Entweder Sie verändern die Einstellung **bei jeder Zubereitung individuell** wie unter 4.1. beschrieben. **Die Standard-Einstellungen bleiben dabei erhalten.**

b) Oder Sie übernehmen die **Standard-Einstellungen** aus dem Menü „GETRÄNKE REZEPTE“ in dem Menü „EINSTELLUNGEN“. Dort sind werksseitig Voreinstellungen hinterlegt, die Sie wie unter 4.2. bis 4.5. beschrieben, individuell nach Ihrem Geschmack verändern können.

Bei der ersten Zubereitung: Wenn Sie das erste Mal einen Kaffee zubereiten, ist die Mahlkammer noch leer. Es ist möglich, dass nach der ersten Mahlung das Display „BOHNEN FÜLLEN“ anzeigt und der Apparat keinen Kaffee zubereitet.

→ Befolgen Sie die Anzeige im Display und drücken Sie in diesem Fall einfach noch einmal den Rotary.

Der Vorgang wird dann wiederholt.

Besonderheiten bei der Zubereitung von zwei Tassen:

i Hinweis: Nur bei Getränken ohne Milch können 2 Tassen gleichzeitig zubereitet werden. Getränke mit Milch können nur einzeln zubereitet werden.

→ Sie starten die Zubereitung durch Drücken des rechten Rotary.

→ Um zwei Tassen direkt nacheinander zuzubereiten, drücken Sie den rechten Rotary unmittelbar noch einmal.

Werden zwei Tassen gleichzeitig zubereitet, werden automatisch zwei Mahlvorgänge nacheinander durchgeführt. Sollte genau zwischen den beiden Mahlvorgängen kein Wasser oder keine Bohnen mehr vorhanden sein oder die Schalen geleert werden müssen, wird dies angezeigt, und die zweite Tasse Kaffee wird nicht mehr zubereitet.

→ Befolgen Sie die Anzeige im Display und drücken Sie danach für den zweiten Kaffee **nur** noch den rechten Rotary.

4.1. Getränke bei jeder Zubereitung *individuell* zubereiten

Unabhängig von der Standard-Einstellung im Menüpunkt „EINSTELLUNGEN“ „GETRÄNKE REZEPTE“ können Sie bei jeder Zubereitung Ihr Getränk individuell einstellen.

→ Drehen Sie den rechten Rotary im Hauptmenü auf das Getränk Ihrer Wahl (z.B. „LATTE MACCHIATO“).

i Hinweis: Im Display werden in der unteren Zeile die aktuellen Einstellungen der gewählten Kaffeespezialität gezeigt. Links wird die Stärke angezeigt, in der Mitte das Aromaprofil, rechts die Menge.

→ Drehen Sie den linken Rotary, um die Menge zu verstellen.

→ Drücken Sie den linken Rotary, um die Stärke zu verstellen.

i Hinweis: Auf diese Weise können Sie alle in der oberen Zeile des Displays angezeigten Einstellungen ändern, bevor Sie ein Getränk beziehen, außer dem Aromaprofil.

→ Drücken Sie nach Ihren Einstellungen den rechten Rotary zum Getränkebezug.

Ihre Einstellungen werden übernommen, wenn Sie keine weiteren Veränderungen vornehmen. Bedenken Sie: Die Einstellungen gelten nur für den nächsten Bezug, werden aber nicht gespeichert.

i Hinweis: Achten Sie darauf, ob Sie eine oder zwei Tassen zubereiten und stellen Sie die Tassen entsprechend unter den Auslauf (Bild 5 und 6).

i Hinweis: Wenn Sie die Zubereitung einmal versehentlich oder zu früh gestartet haben, können Sie einige Parameter auch während der Zubereitung verändern. Der veränderbare Parameter wird dabei durch Blinken in der unteren Zeile des Displays angezeigt.

→ Während das Symbol blinkt, drehen Sie den linken Rotary auf Ihre gewünschte Einstellung.

Nach dem Bohnsymbol für die Stärke blinkt die ml-Anzeige für die Menge.

So können Sie jederzeit eingreifen.

→ Wollen Sie die Zubereitung abbrechen, drücken Sie den rechten Rotary noch einmal.

Im Display erscheint „ABGEBROCHEN“. Der Apparat bricht den Bezug ab und kehrt zum Hauptmenü zurück.

4.2 Standard-Einstellung für Getränke *ohne* Milch verändern (ESPRESSO, KAFFEE, CAFFÈ AMERICANO)

Werksseitig ist die Standard-Einstellung

- für Espresso: Stärke normal, Aromaprofil 3, Menge 40ml, das Display zeigt „ooo III 40ml“
- für Café Crème: Stärke normal, Aromaprofil 2, Menge 120ml, das Display zeigt „ooo II 120ml“
- für Caffè Lungo: Stärke normal, Aromaprofil 1, Menge 180ml, das Display zeigt „ooo I 180ml“
- für Caffè Americano: Stärke normal, Aromaprofil 2, Menge 120ml, das Display zeigt „ooo II 120ml“

→ Stellen Sie eine Tasse unter den Auslauf (Bild 5).

→ Drehen Sie den rechten Rotary auf das Getränk Ihrer Wahl (z.B. Espresso). Drücken Sie den rechten Rotary.

i Hinweis: Im Display werden in der unteren Zeile die aktuellen Einstellungen der gewählten Kaffeespezialität gezeigt. Links wird die Stärke angezeigt, in der Mitte das Aromaprofil, rechts die Menge.

i Hinweis: Achten Sie darauf, ob Sie eine oder zwei Tassen zubereiten und stellen Sie die Tassen entsprechend unter den Auslauf (Bild 5 und 6).

→ Drücken Sie den rechten Rotary erneut zum Getränkebezug.

Die Tassenbeleuchtung geht an (nicht Modell 759). Der Apparat bereitet eine Tasse des gewählten Getränks in der Standard-Einstellung zu.

Zubereitung von zwei Tassen

→ Um zwei Tassen direkt nacheinander zuzubereiten, drücken Sie den rechten Rotary noch einmal unmittelbar nach dem Start der Zubereitung.

→ Wollen Sie die Zubereitung abbrechen, drücken Sie den rechten Rotary noch einmal.

Im Display erscheint „ABGEBROCHEN“. Der Apparat bricht den Bezug ab und kehrt zum Hauptmenü zurück.

Die Standardeinstellung können Sie auf zwei Arten wie folgt verändern:

4.2.1. Live Programmierung

Sie können die Standard-Einstellung **während** der Zubereitung wie folgt verändern und speichern.

→ Wählen Sie durch Drehen des rechten Rotary im Hauptmenü den Menüpunkt „EINSTELLUNGEN“ aus und drücken anschließend den rechten Rotary.

→ Drehen Sie den rechten Rotary auf „GETRÄNKE REZEPTE“. Drücken Sie den rechten Rotary.

→ Drehen Sie den rechten Rotary auf das Getränk Ihrer Wahl (z.B. „ESPRESSO“). Drücken Sie den rechten Rotary.

→ Drehen Sie den rechten Rotary auf „LIVE PROGRAMMIERUNG“.

→ Stellen Sie eine Tasse unter den Auslauf (Bild 5).

→ Zum Verändern der Standard-Einstellung drücken Sie nun den rechten Rotary.

Das Display zeigt „STÄRKE WÄHLEN“.

→ Drehen Sie den linken Rotary, um die Stärke Ihrer Wahl einzustellen (nach links schwächer, nach rechts stärker).

→ Drücken Sie den rechten Rotary, um Ihre Stärke-Wahl zu bestätigen.

Das Display zeigt „AROMA WÄHLEN“.

→ Drehen Sie den linken Rotary, um das Aroma-Profil Ihrer Wahl einzustellen (zur Erklärung der Aroma-Profile siehe Punkt 3.3.).

→ Drücken Sie den rechten Rotary, um Ihre Aroma-Wahl zu bestätigen.

Das Display zeigt „BITTE WARTEN“. Das Gerät mahlt, heizt auf und beginnt dann mit der Zubereitung.

Das Display zeigt „KAFFEE STOPPEN?“

→ Drücken Sie den rechten Rotary, wenn die gewünschte Menge Kaffee zubereitet ist.

Die Standard-Einstellung für das Getränk Ihrer Wahl (z.B. Espresso) ist nun geändert und gespeichert. Das Display zeigt für kurze Zeit „REZEPT ERSTELLT“ und schaltet dann um auf das Hauptmenü mit den neuen Standard-Einstellungen.

4.2.2. Manuelle Programmierung

Sie können die Standard-Einstellung auch wie folgt manuell verändern.

→ Wählen Sie durch Drehen des Rotary im Hauptmenü den Menüpunkt „EINSTELLUNGEN“ aus und drücken anschließend den rechten Rotary.

→ Drehen Sie den rechten Rotary auf „GETRÄNKE REZEPTE“. Drücken Sie den rechten Rotary.

→ Drehen Sie den rechten Rotary auf das Getränk Ihrer Wahl („z.B. Espresso“). Drücken Sie den rechten Rotary.

Stärke wählen

→ Drehen Sie den rechten Rotary auf „STÄRKE“. Drücken Sie den rechten Rotary.

→ Drehen Sie den rechten Rotary bis zur Stärke Ihrer Wahl (nach links schwächer, nach rechts stärker). Drücken Sie den rechten Rotary zur Bestätigung Ihrer Einstellung.

Aroma wählen

→ Drehen Sie den rechten Rotary auf „AROMA“. Drücken Sie den rechten Rotary.

→ Drehen Sie den rechten Rotary bis zum Aroma Ihrer Wahl (zur Erklärung der Aroma-Profile siehe Punkt 3.4.). Drücken Sie den rechten Rotary zur Bestätigung Ihrer Einstellung.

Menge wählen

→ Drehen Sie den rechten Rotary auf „MENGE KAFFEE“. Drücken Sie den rechten Rotary.

→ Drehen Sie den rechten Rotary bis zur Menge Ihrer Wahl (von 20ml bis 240ml). Drücken Sie den rechten Rotary zur Bestätigung Ihrer Einstellung.

i Hinweis: Achten Sie auf die Größe Ihrer Tassen.

Temperatur wählen (falls im Menü „EINSTELLUNGEN“ „TEMPERATUR“ „KAFFEE“ (Punkt 3.4.) „INDIVIDUELL“ eingestellt ist)

→ Drehen Sie den rechten Rotary auf „TEMPERATUR“. Drücken Sie den rechten Rotary.

→ Drehen Sie den rechten Rotary bis zur Temperatur Ihrer Wahl (NORMAL, HOCH, MAXIMUM). Drücken Sie den rechten Rotary zur Bestätigung Ihrer Einstellung.

→ Zum Verlassen einer Menüebene drehen Sie in jeder Menüebene den rechten Rotary auf „EXIT“. Drücken Sie dann den rechten Rotary. **Oder** drücken Sie den linken Rotary, um eine Menüebene zurückzugehen.

→ Wiederholen Sie dies, bis Sie im Hauptmenü angekommen sind.

i Hinweis: Erfolgt über einen längeren Zeitraum keine Veränderung der Einstellungen, so schaltet der Apparat automatisch in das Hauptmenü zurück.

4.3. Standard-Einstellung für Getränke *mit* Milch verändern

(CAPPUCCINO, CAFFÈ LATTE, LATTE MACCHIATO, WARME MILCH, MILCHSCHAUM)

Werkseitig ist die Standard-Einstellung

- für Cappuccino: Stärke normal, Aromaprofil 2, Menge 200ml, das Display zeigt „ooo II 200ml“
- für Latte Macchiato: Stärke normal, Aromaprofil 2, Menge 300ml, das Display zeigt „ooo II 300ml“
- für Warme Milch: Menge 150ml, das Display zeigt „150ml“

Mit dem speziellen Aufschäumer können Sie Milch unmittelbar aus der Tüte oder aus einem anderen Gefäß beziehen und direkt in die Tasse oder das Glas füllen.

→ Schließen Sie den Ansaugschlauch an den höhenverstellbaren Auslauf an (Bild 7).

→ Schließen Sie das andere Ende des Ansaugschlauchs an den Milchbehälter an (Bild 8) oder tauchen Sie es direkt in die Milch in der Milchtüte oder in ein anderes Gefäß.

⚠ Achtung: Getrocknete Milchrückstände sind schwer zu entfernen. Deshalb bitte sofort nach dem Abkühlen alles gut reinigen! Befolgen Sie immer die Aufforderung im Display „AUFSCHÄUMER SPÜLEN“.

→ Stellen Sie eine Tasse oder ein Glas unter den Auslauf (Bild 5).

→ Drehen Sie den rechten Rotary auf ein Getränk Ihrer Wahl (z.B. „LATTE MACCHIATO“). Drücken Sie den rechten Rotary.

i Hinweis: Im Display werden in der unteren Zeile die aktuellen Einstellungen der gewählten Kaffeespezialität gezeigt. Links wird die Stärke angezeigt, rechts die Menge.

→ Drücken Sie den rechten Rotary zum Getränkebezug.

Die Tassenbeleuchtung geht an (nicht Modell 759). Der Apparat bereitet eine Tasse bzw. ein Glas des gewählten Getränks in der Standard-Einstellung zu.

Zubereitung von zwei Tassen:

i Hinweis: Nur bei Getränken ohne Milch können 2 Tassen gleichzeitig zubereitet werden. Getränke mit Milch können nur einzeln zubereitet werden.

→ Wollen Sie die Zubereitung abbrechen, drücken Sie den rechten Rotary noch einmal.

Im Display erscheint „ABGEBROCHEN“. Der Apparat bricht den Bezug ab und kehrt zum Hauptmenü zurück.

Die Standardeinstellung können Sie auf zwei Arten wie folgt verändern:

4.3.1. Live Programmierung

Sie können die Standard-Einstellung während der Zubereitung wie folgt verändern und speichern.

→ Wählen Sie durch Drehen des rechten Rotary im Hauptmenü den Menüpunkt „EINSTELLUNGEN“ aus und drücken anschließend den rechten Rotary.

→ Drehen Sie den rechten Rotary auf „GETRÄNKE REZEPTE“. Drücken Sie den rechten Rotary.

→ Drehen Sie den rechten Rotary auf das Getränk Ihrer Wahl (z.B. „LATTE MACCHIATO“). Drücken Sie den rechten Rotary.

→ Drehen Sie den rechten Rotary auf „LIVE PROGRAMMIERUNG“.

→ Zum Verändern der Standard-Einstellung drücken Sie nun den rechten Rotary.

Cappuccino und Latte Macchiato:

Das Display zeigt „STÄRKE WÄHLEN“.

→ Drehen Sie den linken Rotary, um die Stärke Ihrer Wahl einzustellen (nach links schwächer, nach rechts stärker).

→ Drücken Sie den rechten Rotary, um Ihre Stärke-Wahl zu bestätigen.

Das Display zeigt „AROMA WÄHLEN“.

→ Drehen Sie den linken Rotary, um das Aroma Ihrer Wahl einzustellen (zur Erklärung der Aroma-Profile siehe Punkt 3.3.).

→ Drücken Sie den rechten Rotary, um Ihre Aroma-Wahl zu bestätigen.

Das Display zeigt „BITTE WARTEN“. Das Gerät mahlt, heizt auf und beginnt dann mit der Zubereitung.

Latte Macchiato und Warme Milch:

Zuerst wird die Milch zubereitet.

Das Display zeigt „MILCH STOPPEN?“

→ Drücken Sie den rechten Rotary, wenn die gewünschte Menge Milch zubereitet ist.

Alle Getränke mit Milch:

Dann wird der Schaum zubereitet.

Das Display zeigt „SCHAUM STOPPEN?“

→ Drücken Sie den rechten Rotary, wenn die gewünschte Menge Schaum zubereitet ist.

Cappuccino und Latte Macchiato:

Dann wird der Kaffee zubereitet.

Das Display zeigt „KAFFEE STOPPEN?“

→ Drücken Sie den rechten Rotary, wenn die gewünschte Menge Kaffee zubereitet ist.

Die Standard-Einstellung für das Getränk Ihrer Wahl (z.B. Latte Macchiato) ist nun geändert und gespeichert. Das Display zeigt für kurze Zeit „REZEPT ERSTELLT“ und schaltet dann um auf das Hauptmenü mit den neuen Standard-Einstellungen.

4.3.2. Manuelle Programmierung

Sie können die Standard-Einstellung auch wie folgt manuell verändern.

- Wählen Sie durch Drehen des rechten Rotary im Hauptmenü den Menüpunkt „EINSTELLUNGEN“ aus und drücken anschließend den rechten Rotary.
- Drehen Sie den rechten Rotary auf „GETRÄNKE REZEpte“. Drücken Sie den rechten Rotary.
- Drehen Sie den rechten Rotary auf das Getränk Ihrer Wahl (z.B. „LATTE MACCHIATO“). Drücken Sie den rechten Rotary.

Stärke wählen (Cappuccino und Latte Macchiato)

- Drehen Sie den rechten Rotary auf „STÄRKE“. Drücken Sie den rechten Rotary.
- Drehen Sie den rechten Rotary bis zur Stärke Ihrer Wahl (nach links schwächer, nach rechts stärker). Drücken Sie den rechten Rotary zur Bestätigung Ihrer Einstellung.

Aroma wählen (Cappuccino und Latte Macchiato)

- Drehen Sie den rechten Rotary auf „AROMA“. Drücken Sie den rechten Rotary.
- Drehen Sie den rechten Rotary bis zum Aroma Ihrer Wahl (zur Erklärung der Aroma-Profile siehe Punkt 3.3.). Drücken Sie den rechten Rotary zur Bestätigung Ihrer Einstellung.

Menge Kaffee wählen (Cappuccino und Latte Macchiato)

- Drehen Sie den rechten Rotary auf „MENGE KAFFEE“. Drücken Sie den rechten Rotary.
- Drehen Sie den rechten Rotary bis zur Menge Ihrer Wahl. Drücken Sie den rechten Rotary zur Bestätigung Ihrer Einstellung.

i Hinweis: Achten Sie auf die Größe Ihrer Tassen bzw. Gläser.

Menge Milch wählen (Latte Macchiato und Warme Milch)

- Drehen Sie den rechten Rotary auf „MENGE MILCH“. Drücken Sie den rechten Rotary.
- Drehen Sie den rechten Rotary bis zur Menge Ihrer Wahl. Drücken Sie den rechten Rotary zur Bestätigung Ihrer Einstellung.

i Hinweis: Achten Sie auf die Größe Ihrer Tassen bzw. Gläser.

Menge Schaum wählen (Cappuccino, Latte Macchiato, warme Milch)

- Drehen Sie den rechten Rotary auf „MENGE SCHAUM“. Drücken Sie den rechten Rotary.

→ Drehen Sie den rechten Rotary bis zur Menge Ihrer Wahl. Drücken Sie den rechten Rotary zur Bestätigung Ihrer Einstellung.

i Hinweis: Achten Sie auf die Größe Ihrer Tassen bzw. Gläser.

Menge gesamt wählen (alle Getränke mit Milch).

i Hinweis: Bei dieser Einstellung verändern sich Ihre zuvor gemachten Einstellungen entsprechend. So wird gewährleistet, dass das Verhältnis der Getränkebestandteile (Milch, Kaffee, Milchschaum) beibehalten wird, wenn die Gesamtmenge sich ändert.

- Drehen Sie den rechten Rotary auf „MENGE GESAMT“. Drücken Sie den rechten Rotary.
- Drehen Sie den rechten Rotary bis zur Menge Ihrer Wahl. Drücken Sie den rechten Rotary zur Bestätigung Ihrer Einstellung.

i Hinweis: Achten Sie auf die Größe Ihrer Tassen bzw. Gläser.

Temperatur wählen (falls im Menü „EINSTELLUNGEN“ „TEMPERATUR“, Punkt 3.4. „INDIVIDUELL“ eingestellt ist).

- Drehen Sie den rechten Rotary auf „TEMPERATUR“. Drücken Sie den rechten Rotary.
- Drehen Sie den rechten Rotary bis zur Temperatur Ihrer Wahl (NORMAL, HOCH, MAXIMUM). Drücken Sie den rechten Rotary zur Bestätigung Ihrer Einstellung.
- Zum Verlassen einer Menüebene drehen Sie in jeder Menüebene den rechten Rotary auf „EXIT“. Drücken Sie dann den rechten Rotary. Oder drücken Sie den linken Rotary, um eine Menüebene zurückzugehen.
- Wiederholen Sie dies bis Sie im Hauptmenü angekommen sind.

i Hinweis: Erfolgt über einen längeren Zeitraum keine Veränderung der Einstellungen, so schaltet der Apparat automatisch in das Hauptmenü zurück.

4.4. Standard-Einstellung für Heisswasser verändern (z.B. für Tee)

Werksseitig ist die Standard-Einstellung für Heisswasser: 150ml.

Das Display zeigt: „150ml“.

- Stellen Sie eine Tasse unter den Auslauf (Bild 5).
- Drehen Sie den rechten Rotary auf „HEISSWASSER“. Drücken Sie den rechten Rotary.

Die Tassenbeleuchtung geht an (nicht Modell 759). Der Apparat bereitet Heißwasser in der Standard-Einstellung zu.

Die Standardeinstellung können Sie auf zwei Arten wie folgt verändern:

4.4.1. Live Programmierung

Sie können die Standard-Einstellung während der Zubereitung wie folgt verändern und speichern.

- Wählen Sie durch Drehen des rechten Rotary im Hauptmenü den Menüpunkt „EINSTELLUNGEN“ aus und drücken anschließend den rechten Rotary.
- Drehen Sie den rechten Rotary auf „GETRÄNKE REZEpte“. Drücken Sie den rechten Rotary.
- Drehen Sie den rechten Rotary auf „HEISSWASSER“. Drücken Sie den rechten Rotary.
- Drehen Sie den rechten Rotary auf „LIVE PROGRAMMIERUNG“.
- Zum Verändern der Standard-Einstellung drücken Sie nun rechten Rotary.

Das Display zeigt „BITTE WARTEN“. Das Gerät heizt auf und beginnt dann mit der Zubereitung.

Das Display zeigt „HEISSWASSER STOPPEN?“

→ Drücken Sie den rechten Rotary, wenn die gewünschte Menge Heisswasser zubereitet ist.

Die Standard-Einstellung ist nun geändert und gespeichert. Das Display zeigt für kurze Zeit „REZEPT ERSTELLT“ und schaltet dann um auf das Hauptmenü mit den neuen Standard-Einstellungen.

4.4.2. Manuelle Programmierung

Sie können die Standard-Einstellung auch wie folgt manuell verändern.

- Wählen Sie durch Drehen des rechten Rotary im Hauptmenü den Menüpunkt „EINSTELLUNGEN“ aus und drücken anschließend den rechten Rotary.
- Drehen Sie den rechten Rotary auf „GETRÄNKE REZEPTE“. Drücken Sie den rechten Rotary.
- Drehen Sie den rechten Rotary auf „HEISSWASSER“. Drücken Sie den rechten Rotary.

Menge Wasser wählen

- Drehen Sie den rechten Rotary auf „MENGE WASSER“. Drücken Sie den rechten Rotary.
- Drehen Sie den rechten Rotary bis zur Menge Ihrer Wahl (von 50ml bis 500ml). Drücken Sie den rechten Rotary zur Bestätigung Ihrer Einstellung.

i Hinweis: Achten Sie auf die Größe Ihrer Tassen/Gläser.

Temperatur wählen (falls im Menü „EINSTELLUNGEN“ „TEMPERATUR“, Punkt 3.4. „INDIVIDUELL“ eingestellt ist)

- Drehen Sie den rechten Rotary auf „TEMPERATUR“. Drücken Sie den rechten Rotary.
- Drehen Sie den rechten Rotary bis zur Temperatur Ihrer Wahl (NORMAL, HOCH, MAXIMUM). Drücken Sie den rechten Rotary zur Bestätigung Ihrer Einstellung.
- Zum Verlassen einer Menüebene drehen Sie in jeder Menüebene den rechten Rotary auf „EXIT“. Drücken Sie dann den rechten Rotary. **Oder** drücken Sie den linken Rotary, um eine Menüebene zurückzugehen.
- Wiederholen Sie dies, bis Sie im Hauptmenü angekommen sind.

i Hinweis: Erfolgt über einen längeren Zeitraum keine Veränderung der Einstellungen, so schaltet der Apparat automatisch in das Hauptmenü zurück.

4.5. „Mein Kaffee“ für mich und andere nach Gusto einstellen

Mit Ihrem Apparat können Sie einen Kaffee ganz nach Gusto einstellen.

Werksseitig ist ein Kaffee-Getränk ohne Milch mit der Standard-Einstellung für „MEIN KAFFEE“ eingestellt: Stärke normal, Aromaprofil 2, Menge 120ml.

Das Display zeigt: „ooo II 120ml“.

Sie können die Standard-Einstellung auch wie folgt manuell verändern.

- Wählen Sie durch Drehen des rechten Rotary im Hauptmenü den Menüpunkt „EINSTELLUNGEN“ aus und drücken anschließend den rechten Rotary.
- Drehen Sie den rechten Rotary auf „GETRÄNKE REZEPTE“. Drücken Sie den rechten Rotary.
- Drehen Sie den rechten Rotary auf „MEIN KAFFEE“. Drücken Sie den rechten Rotary.

Sie können nun ein vorhandenes Rezept ändern oder ein neues Rezept erstellen.

4.5.1. Rezept bearbeiten

- Drehen Sie den rechten Rotary auf „BEARBEITEN“. Drücken Sie den rechten Rotary.
- Drehen Sie den rechten Rotary auf das Rezept, das Sie bearbeiten möchten. Werksseitig ist nur ein Rezept „MEIN KAFFEE“ hinterlegt. Drücken Sie den rechten Rotary.

Unter dem Punkt „REZEPT ÄNDERN“ verändern Sie die Einstellungen wie unter 4.2. bis 4.4. beschrieben.

Unter dem Punkt „GETRÄNK ÄNDERN“ können Sie zusätzlich auch das gewählte Getränk und dessen Rezept ändern. Verfahren Sie dazu wie unter den Punkten 4.2. bis 4.4. beschrieben.

Unter dem Punkt „NAME ÄNDERN“ können Sie jedem Rezept einen eigenen Namen geben (z.B. dem Ihrer Familienmitglieder).

- Drehen Sie den rechten Rotary auf den Buchstaben oder das Zeichen Ihrer Wahl. Drücken Sie den rechten Rotary zur Eingabe des gewählten Buchstabens oder Zeichens.
- Wiederholen Sie diesen Schritt bis Sie den Namen des Rezepts vollständig eingegeben haben.
- Drehen Sie den rechten Rotary auf „ICON WÄHLEN“ (drittletztes Zeichen in unterer Zeile), um

Ihrem Rezept ein Icon im Display zuzuordnen. Drücken Sie den rechten Rotary.

- Drehen Sie den rechten Rotary auf ein Symbol Ihrer Wahl. Drücken Sie den rechten Rotary.
- Wollen Sie Ihre Eingabe beenden und bestätigen, drehen Sie den rechten Rotary auf „NAME BESTÄTIGEN“ (zweitletztes Zeichen in unterer Zeile). Drücken Sie den rechten Rotary.

Mit „ENTFERNEN“ löschen Sie das gewählte Rezept.

Mit „EXIT“ (letztes Zeichen in unterer Zeile) verlassen Sie die Menüebene.

4.5.2. Neues Rezept hinzufügen (je nach Modell)

- Drehen Sie den rechten Rotary auf „HINZUFÜGEN“. Drücken Sie den rechten Rotary.
- Drehen Sie den rechten Rotary auf das Getränk Ihrer Wahl. Drücken Sie den rechten Rotary.

Der Apparat übernimmt für das Getränk Ihrer Wahl die Einstellungen aus dem Hauptmenü.

Sie können nun das Rezept ändern wie unter 4.2. bis 4.5. beschrieben und Ihrem Rezept einen eigenen Namen geben (z.B. dem Ihrer Familienmitglieder) wie unter 4.5.1. beschrieben.

4.6. Mahlgrad einstellen

⚠ Achtung: Der Mahlgrad darf nur bei laufendem Mahlwerk verstellt werden.

Je nach Röstung Ihrer Kaffeebohnen können Sie das Mahlwerk entsprechend anpassen. Wir empfehlen Ihnen, das Mahlwerk immer auf einer mittleren Einstellung zu belassen.

Für eine Veränderung des Mahlgrads gehen Sie bitte wie folgt vor:

- Öffnen Sie die Service-Tür rechts am Gehäuse (Bild 1/L), indem Sie die Entriegelung innen im Griff leicht zu sich ziehen und die Service-Tür vorsichtig vom Gehäuse des Apparates wegbewegen.

Der Regler für den Mahlgrad befindet sich oben rechts (Bild 9).

- Stellen Sie eine Tasse unter den höhenverstellbaren Auslauf.
- Drehen Sie den rechten Rotary im Hauptmenü auf „ESPRESSO“. Drücken Sie den rechten Rotary.
- Drücken Sie den rechten Rotary, um den Espresso zu starten.
- **Während die Mühle mahlt**, verändern Sie den Mahlgrad durch Verschieben des Reglers (Bild 9).

Durch Schieben des Reglers nach links wird der Mahlgrad feiner, nach rechts gröber. Dabei gilt:

- helle Röstung braucht eine feinere (Regler weiter links),
- dunkle Röstung braucht eine gröbere (Regler weiter rechts) Einstellung.

👍 Tipp: Probieren Sie die für Sie am besten passende Einstellung gemäß Ihrer persönlichen Geschmacksempfindung aus.

- Schließen Sie die Service-Tür wieder, führen Sie dabei die Zapfen am hinteren Ende der Service-Tür in die Aussparungen. Drücken Sie dann die Service-Tür bis zum Einrasten zu.

4.7. Pulverkaffee zubereiten (z.B. für entkoffeinierten Kaffee)

- Öffnen Sie den Deckel des Kaffeepulverschachts (Bild 1/M).

Das Display zeigt „KAFFEEPULVER EINFÜLLEN“.

- Füllen Sie einen gestrichenen Portionierlöffel Kaffeepulver ein und schließen Sie die Abdeckung und die Klappe wieder. Das Display zeigt „KAFFEEPULVER BEREIT“.
- Stellen Sie eine Tasse unter den Kaffeeauslauf (Bild 5).
- Drehen Sie den rechten Rotary im Hauptmenü auf das Getränk Ihrer Wahl.
- Sie starten die Zubereitung durch Drücken des rechten Rotary.

i Hinweis: Wenn Sie die Zubereitung einmal versehentlich oder zu früh gestartet haben, können Sie die Menge auch während der Zubereitung verändern.

- Während die „ml-Anzeige“ blinkt, drehen Sie den linken Rotary auf Ihre gewünschte Einstellung.
- Wollen Sie die Zubereitung abbrechen, drücken Sie den rechten Rotary erneut.

i Hinweis: Sollten Sie den Pulverschacht aus Versehen geöffnet haben – oder Sie haben den rechten Rotary nicht gedrückt, nachdem Pulver eingefüllt wurde – wird der Apparat ca. eine Minute nachdem der Deckel wieder geschlossen wurde automatisch über den Auslauf (Bild 1/E) gespült und ist dann wieder betriebsbereit.

! Achtung: Der Pulverschacht ist kein Vorratsbehälter. Füllen Sie deshalb nie mehr als eine Portion in den Schacht und verwenden Sie nur frisches oder vakuumverpacktes Pulver von gemahlene Bohnen. Wasserlöslicher Instant-Kaffee darf nicht verwendet werden!

5. Reinigen und Pflege

Zu einigen der unten genannten Reinigungs- bzw. Pflege-Tätigkeiten fordert Ihr NIVONA Apparat Sie im Display auf (z.B. „BITTE AUFSCHÄUMER SPÜLEN“).

→ Drehen Sie bei einer solchen Reinigungs- oder Pflege-Aufforderung den rechten Rotary auf das „Hand-Symbol mit erhobenem Zeigefinger“ im Hauptmenü. Drücken Sie dann den rechten Rotary.

Ihr Apparat startet den entsprechenden Reinigungs- oder Pflegeprozess und fordert Sie im Display zu weiteren Handlungen auf.

→ Folgen Sie den Anweisungen im Display. Im Zweifelsfall finden Sie nähere Erläuterungen in den nun folgenden Punkten 5.1. bis 5.9.

5.1. Aufschäumer spülen

! Achtung: Das laufende Programm darf nicht unterbrochen werden!

Nach jedem Getränk mit Milch sollten Sie den Aufschäumer spülen, spätestens jedoch, wenn Sie im Display dazu aufgefordert werden. Verfahren Sie dazu wie folgt:

→ Drehen Sie den rechten Rotary auf „PFLEGE“. Drücken Sie den rechten Rotary.
→ Drehen Sie den rechten Rotary auf „AUFSCHÄUMER SPÜLEN“. Drücken Sie den rechten Rotary.

Das Display zeigt „SCHLAUCH AN AUSLAUF UND IN TROPFBLECH“.

→ Schließen Sie den mitgelieferten Schlauch mit dem einen Schlauchende an den höhenverstellbaren Auslauf an (Bild 7).
→ Stecken Sie das andere Schlauchende in das Tropfblech hinten rechts (Bild 10).
→ Stellen Sie ein genügend großes Gefäß (mindestens 0,5l) unter den höhenverstellbaren Auslauf.
→ Drücken Sie den rechten Rotary.

Im Display erscheint „AUFSCHÄUMER SPÜLT, SCHLAUCH NICHT ENTFERNEN.“ Der Apparat startet den Spülprozess. Sobald der Spülzyklus beendet ist, heizt der Apparat auf und ist dann wieder betriebsbereit. Im Display erscheint das Hauptmenü.

5.2. System spülen

Von Zeit zu Zeit sollten Sie das System spülen. Verfahren Sie dazu wie folgt:

→ Drehen Sie den rechten Rotary auf „PFLEGE“. Drücken Sie den rechten Rotary.
→ Drehen Sie den rechten Rotary auf „SYSTEM SPÜLEN“. Drücken Sie den rechten Rotary.

Das Display zeigt „SYSTEM SPÜLT“.

Sobald der Spülzyklus beendet ist, heizt der Apparat auf und ist dann wieder betriebsbereit. Im Display erscheint das Hauptmenü.

5.3. Aufschäumer reinigen

! Achtung: Das laufende Programm darf nicht unterbrochen werden!

i Hinweis: Wenn der Apparat gereinigt werden muss, erscheint auf dem Display „BITTE AUFSCHÄUMER REINIGEN“.

Verfahren Sie dazu wie folgt:

→ Drehen Sie den rechten Rotary auf „PFLEGE“. Drücken Sie den rechten Rotary.
→ Drehen Sie den rechten Rotary auf „AUFSCHÄUMER REINIGEN“. Drücken Sie den rechten Rotary.

Das Display zeigt „SCHALEN LEEREN“ im Wechsel mit „WASSERTANK AUFFÜLLEN“.

→ Entfernen Sie die Tropfschale und den Tresterbehälter (Bild 1/N und 1/O) und leeren Sie beide.
→ Füllen Sie – wenn nötig – den Wassertank mit frischem Wasser und setzen Sie erst den Wassertank und dann die Tropfschale und den Tresterbehälter wieder ein.

Das Display zeigt „SCHLAUCH AN AUSLAUF UND IN REINIGER“.

→ Schließen Sie den Schlauch mit dem einen Schlauchende an den höhenverstellbaren Auslauf an (Bild 7).
→ Geben Sie etwas Reiniger (als Sonderzubehör erhältlich, siehe 8.) und Wasser in ein Gefäß, zusammen mindestens 0,3l. Für das Mischungsverhältnis beachten Sie bitte die Angaben des Herstellers des Reinigungsmittels.
→ Stecken Sie das andere Schlauchende in die Reinigerlösung.
→ Stellen Sie ein genügend großes Gefäß (mindestens 0,5l) unter den höhenverstellbaren Auslauf.
→ Drücken Sie den rechten Rotary.

Das Display zeigt „REINIGEN STARTEN“.

→ Drücken Sie den rechten Rotary.

Der Apparat startet den Reinigungsprozess. Das Display zeigt „AUFSCHÄUMER REINIGT, SCHLAUCH NICHT ENTFERNEN“.

Nach kurzer Zeit erscheint im Display „SCHLAUCH AN AUSLAUF UND IN TROPFBLECH“.

→ Schließen Sie den Schlauch mit dem einen Schlauchende an den höhenverstellbaren Auslauf an (Bild 7). Stecken Sie das andere Schlauchende in das Tropfblech hinten rechts (Bild 10).
→ Drücken Sie den rechten Rotary.

Das Display zeigt „AUFSCHÄUMER SPÜLT, SCHLAUCH NICHT ENTFERNEN“.

Sobald der Reinigungszyklus beendet ist, heizt der Apparat auf und ist dann wieder betriebsbereit.

→ Leeren Sie die Tropfschale und den Tresterbehälter (Bild 1/N und 1/O) und setzen Sie beide gereinigt wieder ein.

Im Display erscheint das Hauptmenü.

5.4. System reinigen

i Hinweis: Wenn der Apparat gereinigt werden muss, erscheint auf dem Display „BITTE SYSTEM REINIGEN“. Sie können weiterhin Getränke beziehen. Wir empfehlen Ihnen aber, das Reinigungsprogramm so bald wie möglich durchzuführen, um Ihre Garantieansprüche nicht zu gefährden.

! Achtung: Das laufende Reinigungsprogramm darf nicht unterbrochen werden. Reinigungstablette bitte erst einwerfen, wenn der Apparat dazu auffordert.

→ Drehen Sie den rechten Rotary auf „PFLEGE“. Drücken Sie den rechten Rotary.
→ Drehen Sie den rechten Rotary auf „SYSTEM REINIGEN“. Drücken Sie den rechten Rotary.

Das Display zeigt „SCHALEN LEEREN“ im Wechsel mit „WASSERTANK AUFFÜLLEN“.

→ Füllen Sie – wenn nötig – den Wassertank mit frischem Wasser und setzen Sie erst den Wassertank wieder ein.
→ Entfernen Sie dann die Tropfschale und den Tresterbehälter (Bild 1/N und 1/O), leeren Sie beide und setzen Sie beide wieder ein.

Der Apparat spült zwei Mal. Das Display zeigt „SYSTEM SPÜLT“.

Das Display zeigt dann „REINIGUNGSTABLETTE IN PULVERSCHACHT“.

→ Stellen Sie ein genügend großes Gefäß (mindestens 0,5l) unter den Auslauf (Bild 1/E).

- Öffnen Sie den Deckel des Pulverschachts (Bild 1/M).
- Geben Sie eine Reinigungstablette in den Pulverschacht und schließen Sie den Deckel und die Abdeckung.

Das Display zeigt „REINIGUNG STARTEN“.

- Drücken Sie den rechten Rotary.

Der Apparat startet den Reinigungsprozess. Das Display zeigt „SYSTEM REINIGT“. Die Reinigung läuft automatisch ab und dauert ca. zehn Minuten.

i Hinweis: Sollte während des Reinigungszyklus eine Aufforderung im Display erscheinen, befolgen Sie diese. Der Apparat setzt danach den Reinigungszyklus automatisch fort.

Sobald der Reinigungszyklus beendet ist, zeigt das Display „SCHALEN LEEREN“.

- Leeren Sie die Tropfschale und den Tresterbehälter (Bild 1/N und 1/O) und setzen Sie beide gereinigt wieder ein.
- Füllen Sie – wenn nötig – den Wassertank wieder mit frischem Wasser.

Der Apparat heizt danach auf und ist dann wieder betriebsbereit. Im Display erscheint das Hauptmenü.

5.5. System entkalken

Wenn der Apparat entkalkt werden muss, erscheint im Display die Anzeige „BITTE SYSTEM ENTKALKEN“.

Sie können das Entkalkungsprogramm aber auch jederzeit manuell starten.

⚠ Achtung: Bitte beachten Sie beim Entkalken exakt die Reihenfolge wie im Folgenden beschrieben! Sie können – auch wenn die Maschine Sie auffordert zu entkalken – weiterhin Getränke beziehen. Wir empfehlen Ihnen aber, das Entkalkungsprogramm so bald wie möglich durchzuführen. Andernfalls können Garantieansprüche entfallen.

⚠ Achtung: Das laufende Entkalkungsprogramm darf nicht unterbrochen werden. Benutzen Sie zur Entkalkung niemals Essig oder Mittel auf Essigbasis, sondern verwenden Sie immer handelsübliche, für Kaffee-Vollautomaten empfohlene flüssige Produkte.

⚠ Achtung: Vor dem Start des Entkalkungsprogramms muss der Filter aus dem Wassertank entfernt werden.

- Drehen Sie den rechten Rotary auf „PFLEGE“. Drücken Sie den rechten Rotary.
- Drehen Sie den rechten Rotary auf „SYSTEM ENTKALKEN“. Drücken Sie den rechten Rotary.

Das Display zeigt „SCHALEN LEEREN“.

- Entfernen Sie die Tropfschale und den Tresterbehälter (Bild 1/N und 1/O) und leeren Sie beide.
- Setzen Sie Tropfschale und Tresterbehälter wieder ein.

Das Display zeigt „WASSERTANK ENTFERNEN“.

- Entnehmen Sie den Wassertank.

Das Display zeigt „WASSERTANK AUFFÜLLEN BIS 0,5L MARKIERUNG“ im Wechsel mit „ENTKALKER HINZUGEBEN UND TANK EINSETZEN“.

- Entfernen Sie den Filter. Füllen Sie den Wassertank bis zur 0,5l Markierung mit frischem Wasser und setzen Sie ihn wieder ein.

⚠ Achtung: Füllen Sie zuerst die entsprechende Menge Wasser bis zur 0,5l Markierung und dann das Entkalkungsmittel ein. Niemals umgekehrt! Beachten Sie die Hinweise des Herstellers des Entkalkungsmittels.

- Füllen Sie erst jetzt das Entkalkungsmittel ein.

Das Display zeigt „SCHLAUCH AN AUSLAUF UND IN TROPFBLECH“.

- Schließen Sie den Schlauch mit dem einen Schlauchende an den höhenverstellbaren Auslauf an (Bild 7).

- Stecken Sie das andere Schlauchende in das Tropfblech hinten rechts (Bild 10).
- Drücken Sie den rechten Rotary.

Das Display zeigt „ENTKALKEN STARTEN“.

- Stellen Sie ein genügend großes Gefäß (mindestens 0,5l) zentral unter den Auslauf (Bild 1/E).
- Drücken Sie den rechten Rotary.

Der Apparat startet den Entkalkungsprozess. Das Display zeigt „SYSTEM ENTKALKT, SCHLAUCH NICHT ENTFERNEN“. Die Entkalkung läuft automatisch ab und dauert ca. 30 Minuten. Die Entkalkerklösung fließt jetzt in Intervallen durch das System.

Ist die Entkalkerklösung durchgeflossen, zeigt das Display „SCHALEN LEEREN“.

- Entfernen Sie die Tropfschale und den Tresterbehälter (Bild 1/N und 1/O) und leeren Sie beide.
- Setzen Sie Tropfschale und Tresterbehälter wieder ein.
- Entfernen Sie den Wassertank. Spülen Sie den Wassertank mit klarem Wasser aus.
- Setzen Sie ggf. den Filter wieder in den Wassertank ein.
- Füllen Sie den Wassertank mit frischem Wasser und setzen Sie ihn wieder ein.

Das Display zeigt „SCHLAUCH AN AUSLAUF UND IN TROPFBLECH“.

- Schließen Sie den Schlauch mit dem einen Schlauchende an den höhenverstellbaren Auslauf an (Bild 7).
- Stecken Sie das andere Schlauchende in das Tropfblech hinten rechts (Bild 10).
- Stellen Sie ein genügend großes Gefäß (mindestens 0,5l) zentral unter den Auslauf (Bild 1/E).
- Drücken Sie den rechten Rotary.

Das Display zeigt „BITTE SPÜLEN“.

- Drücken Sie den rechten Rotary zum Starten des Spülvorgangs.

Das Display zeigt „SYSTEM SPÜLT, SCHLAUCH NICHT ENTFERNEN“. Der Spülzyklus startet und läuft automatisch für ca. drei Minuten. Sobald der Spülzyklus beendet ist, zeigt das Display „SCHALEN LEEREN“.

- Leeren Sie die Tropfschale und den Tresterbehälter (Bild 1/N und 1/O) und setzen Sie beide gereinigt wieder ein.

Der Apparat heizt danach auf und ist dann wieder betriebsbereit. Im Display erscheint das Hauptmenü.

⚠ Achtung: Rückstände der Entkalkerkflüssigkeit am Gehäuse entfernen Sie bitte abschließend unbedingt mit einem feuchten Tuch.

5.6. Regelmäßig von Hand reinigen

i Hinweis: Bitte befolgen Sie diese Reinigungshinweise. Denn gerade im Umgang mit Lebensmitteln ist höchste Sauberkeit geboten.

⚠ Achtung: Tauchen Sie den Apparat niemals in Wasser! Benutzen Sie für die Reinigung keine Scheuermittel.

- Reinigen Sie das Gehäuse innen und außen nur mit einem weichen, feuchten Lappen ohne Reinigungsmittel.
- Leeren Sie die Tropfschale (Bild 1/N) und den Tresterbehälter (Bild 1/O) spätestens, wenn dies im Display angezeigt wird (nur bei eingeschaltetem Gerät, da das Gerät nur so registriert, dass die Schalen geleert wurden).

i Hinweis: Benutzen Sie bei der Reinigung der Tropfschale (Bild 1/N) gelegentlich etwas Seifenwasser.

- Der Wassertank sollte täglich mit klarem Wasser gespült und mit frischem, kühlem Wasser wieder neu gefüllt werden.

i Hinweis: Getrocknete Milchrückstände sind schwer zu entfernen.

- Reinigen Sie den Aufschäumer, den Schlauch und den Auslauf daher regelmäßig.

i **Hinweis: Von Zeit zu Zeit (im Idealfall vor jeder längeren Zubereitungspause, auf jeden Fall aber regelmäßig!) muss der Aufschäumer komplett in seine Einzelteile zerlegt und dann unter klarem Wasser gespült werden.**

- Entfernen Sie die Abdeckplatte (Bild 1/P) unten am höhenverstellbaren Auslauf.
- Ziehen Sie den Aufschäumer nach unten heraus (Bild 11) und zerlegen Sie ihn in seine Einzelteile (Bild 1/R).
- Reinigen Sie die Einzelteile (Bild 1/R) gründlich und setzen Sie den Aufschäumer wieder zusammen.
- Stecken Sie den zusammengesetzten Aufschäumer wieder nach oben in den höhenverstellbaren Auslauf (Bild 11).
- Setzen Sie die Abdeckplatte wieder auf den höhenverstellbaren Auslauf (Bild 1/P).

i **Hinweis: Ihr Apparat ist mit Heckrollen (Bild 1/Q) ausgestattet. Diese ermöglichen ein Bewegen auf ebener Arbeitsfläche. So können Sie auch unterhalb des Apparates reinigen.**

5.7. Reinigen der Brüheinheit

⚠ Achtung: Brüheinheit nur bei ausgeschaltetem Apparat entnehmen.

⚠ Achtung: Reinigen Sie die Brüheinheit, z.B. nach jedem durchgeführten Reinigungsprogramm, mindestens aber einmal monatlich. Andernfalls können Garantieansprüche entfallen.

Bei Bedarf soll die Brüheinheit herausgenommen und unter fließendem Wasser gereinigt werden. Verwenden Sie hierfür keinesfalls Reinigungsmittel, sondern nur reines, kaltes Wasser! Wir empfehlen Ihnen aus Hygienegründen, die Brüheinheit z.B. nach jedem durchgeführten Reinigungsprogramm (siehe Punkt 5.4.) zu entnehmen und gründlich zu säubern.

- Öffnen Sie die Service-Tür rechts am Gehäuse (Bild 1/L), indem Sie die Entriegelung innen im Griff leicht zu sich ziehen und die Service-Tür vorsichtig vom Gehäuse des Apparates wegbewegen.
- Entriegeln Sie die Brüheinheit, indem Sie den roten Schalter nach oben drücken und den Haltegriff nach links bis zum Anschlag und zum Einrasten drehen (Bild 12).
- Ziehen Sie dann die Brüheinheit am Haltegriff vorsichtig heraus.
- Reinigen Sie die Brüheinheit unter fließendem Wasser und lassen sie trocknen.
- Setzen Sie die Brüheinheit behutsam wieder ein und verriegeln sie, indem Sie den roten Schalter gedrückt halten und den Haltegriff bis zum Anschlag und Einrasten nach rechts drehen.
- Schließen Sie die Service-Tür wieder, führen Sie dabei die Zapfen am hinteren Ende der Service-Tür in die Aussparungen. Drücken Sie dann die Service-Tür (Bild 1/L) bis zum Einrasten zu.

5.8. Filter wechseln

Nach dem Durchfluss von ca. 50 l Wasser ist die Wirkung des Filters erschöpft. Im Display erscheint „FILTER WECHSELN“.

Sie können weiterhin Getränke beziehen. Wir empfehlen Ihnen jedoch, den Filter immer sofort zu wechseln.

- Drehen Sie den rechten Rotary auf „EINSTELLUNGEN“. Drücken Sie den rechten Rotary.
- Drehen Sie den rechten Rotary auf „FILTER“. Drücken Sie den rechten Rotary.
- Drehen Sie den rechten Rotary auf „FILTER EINSETZEN? JA“, damit der Apparat erkennt, dass der Filter eingesetzt ist.
- Entleeren Sie den Wassertank (Bild 1/F und 2) und schrauben Sie den alten Filter mit der Montagehilfe am Ende des Portionierlöffels vorsichtig aus der Halterung im Wassertank (Bild 4).
- Entsorgen Sie den alten Filter im Hausmüll.
- Drücken Sie den rechten Rotary.

Im Display erscheint „ FILTER EINSETZEN“ bzw. „FILTER EINGESETZT?“, falls schon ein Filter eingesetzt ist.

- Schrauben Sie den neuen Filter mit der Montagehilfe am Ende des Portionierlöffels vorsichtig in die dafür vorgesehene Halterung im Wassertank ein (Bild 4).

⚠ Achtung: Filter nicht überdrehen oder abknicken.

- Füllen Sie den Tank mit frischem Wasser und setzen Sie ihn wieder in den Apparat ein.
- Stellen Sie ein genügend großes Gefäß (mindestens 0,5l) unter den Auslauf (Bild 1/E) und drücken Sie den rechten Rotary.

Das System wird jetzt gespült. Im Display erscheint „FILTER SPÜLT“.

- Warten Sie bis nach einiger Zeit kein Wasser mehr aus der Düse kommt.

Das System heizt auf. Der Apparat ist dann betriebsbereit. Im Display erscheint das Hauptmenü.

⚠ Achtung: Bei geringem Wasserverbrauch müssen Sie den Filter spätestens nach zwei Monaten austauschen. Es erscheint dann keine Meldung im Display. Mit der Drehscheibe auf dem Kopf des Filters (Monatsanzeige) können Sie das Wechseldatum einstellen.

5.9. Pflegestatus

Ihr Apparat zeigt Ihnen an, ob eine Reinigung oder eine Entkalkung unmittelbar bevorsteht.

- Drehen Sie den rechten Rotary auf „PFLEGE“. Drücken Sie den rechten Rotary.
- Drehen Sie den rechten Rotary auf „PFLEGESTATUS“. Drücken Sie den rechten Rotary.

Das Display zeigt:

„REINIGEN SYSTEM“

„REINIGEN AUFSCH“

„ENTKALKEN“

„FILTERWECHSEL“

An dem jeweiligen Fortschrittsbalken erkennen Sie, ob eine Reinigung oder eine Entkalkung unmittelbar bevorsteht. Je weiter rechts sich der Fortschrittsbalken befindet, desto näher rückt die notwendige Reinigung bzw. Entkalkung.

- Drücken Sie den rechten Rotary, um den „PFLEGESTATUS“ zu verlassen.

⚠ Achtung: Bitte führen Sie die Reinigungen und die Entkalkungen regelmäßig durch, spätestens jedoch, wenn Sie im Display dazu aufgefordert werden! Andernfalls können Garantieansprüche entfallen.

6. System-Meldungen

Meldung	Bedeutung	Abhilfe
System füllen	Wasserleitungssystem füllen evtl. Filter fehlerhaft	→ Rechten Rotary drücken → Filter entfernen oder austauschen
Wasser auffüllen	Wassertank ist leer Wassertank fehlt oder nicht richtig eingesetzt	→ Wassertank füllen → Wassertank richtig einsetzen (siehe Punkt 2.3.)
Bohnen auffüllen	Bohnen fehlen Bohnen im Behälter verklebt	→ Bohnen einfüllen (siehe Punkt 2.3.) → Bohnen im Behälter mit einem Löffel umrühren → Bohnenbehälter mit Tuch reinigen
Hinweis: Die Anzeige „BOHNEN FÜLLEN“ erlischt erst, nachdem erneut Kaffee bezogen wurde!		
Schalen leeren	Tropfschale und/oder Tresterbehälter sind voll	→ Tropfschale und/oder Tresterbehälter leeren
Schalen fehlen	Tropfschale mit Tresterbehälter fehlt oder nicht richtig eingesetzt	→ Tropfschale mit Tresterbehälter einsetzen
Reinigung notwendig	Reinigung des Systems nötig	→ System reinigen (siehe Punkt 5.4.)
Entkalkung notwendig	Entkalkung des Systems nötig	→ System entkalken (siehe Punkt 5.5.)
Filter wechseln	Filter erschöpft	→ Filter wechseln (siehe Punkt 5.8.)
Brüheinheit entfernt	Brüheinheit nicht richtig eingesetzt	→ Brüheinheit korrekt einsetzen und verriegeln (siehe Punkt 5.7.)

7. Probleme selbst beheben

Störung	Bedeutung	Abhilfe
Kein Heißwasser oder Dampfbezug möglich	Aufschäumer (Bild 11) ist verstopft	→ Aufschäumer gründlich reinigen, bitte komplett zerlegen (Bild 11)
Zu wenig Milchschaum oder flüssiger Schaum	System ist evtl. verkalkt Ungeeignete Milch Aufschäumer (Bild 11) ist verstopft	→ Bitte hochdosierte Entkalkung durchführen (Punkt 5.5.) → Kalte Milch verwenden → Aufschäumer gründlich reinigen, bitte komplett zerlegen (Bild 11)
Kaffee läuft nur tropfenweise	System ist evtl. verkalkt Mahlgrad zu fein Pulverkaffee zu fein	→ Bitte hochdosierte Entkalkung durchführen (Punkt 5.5.) → Mahlgrad gröber einstellen (Punkt 4.6.) → Gröberes Kaffeepulver verwenden
Kaffee hat kein „Schäumchen“	System ist evtl. verkalkt Ungeeignete Kaffeesorte Bohnen nicht mehr röstfrisch	→ Bitte hochdosierte Entkalkung durchführen (Punkt 5.5.) → Kaffeesorte wechseln → Frische Bohnen verwenden
Lautes Geräusch im Mahlwerk	Mahlgrad nicht auf Kaffeebohnen abgestimmt Fremdkörper im Mahlwerk, z.B. Steinchen	→ Mahlgrad optimieren → Service-Hotline anrufen, Pulverkaffee kann weiterhin zubereitet werden
Im Display erscheint Fehler 8 Service-Tel	Verklebte Brüheinheit	→ Brüheinheit entfernen und reinigen (siehe Punkt 5.7.)

Wenn Sie eine Störung oder einen Fehler bzw. eine Fehlermeldung nicht selbst beheben können, rufen Sie unbedingt unsere Service-Hotline an: 0911-25266390.

Wenn das System Fehler feststellt, erscheint im Display die Fehlermeldung.

⚠ Achtung: Notieren Sie sich die Fehlermeldung. Schalten Sie das Gerät aus und ziehen Sie den Netzstecker. Rufen Sie anschließend die 0911-25266390 an und nennen Sie Modell, Serien-Nummer (siehe Typschild Bild 1/S) und die Fehler-Nummer. Unser Kundendienst wird mit Ihnen die weiteren Schritte besprechen.

8. Ersatzteile/Zubehör

Frischwasserfilter NIRF 700:

Neue Frischwasserfilter können Sie im gut sortierten Fachhandel oder bei unserem Zentralkundendienst erwerben.

Reinigungstabletten NIRT 701:

Neue Reinigungstabletten können Sie im gut sortierten Fachhandel oder bei unserem Zentralkundendienst erwerben.

Entkalkungsmittel NIRK 703:

Neues Entkalkungsmittel können Sie im gut sortierten Fachhandel oder bei unserem Zentralkundendienst erwerben.

Spezialreiniger für Milchreste NICC 705:

Spezielles Reinigungsmittel für Ihre Milchschaumvorrichtung können Sie im gut sortierten Fachhandel oder bei unserem Zentralkundendienst erwerben.

MilchCooler NICT 500:

Der hochwertige Edelstahl-MilchCooler hält die Milch lange „Kühlschrank-kalt“ und sorgt so für beste Milchschaum-Ergebnisse.

MilchContainer NIMC 900:

Der MilchContainer aus transparentem Kunststoff zeigt den Milchfüllstand auf einen Blick.

9. Kundenservice, Garantie, Umweltschutz

Kundenservice

Für NIVONA Produkte gelten höchste Qualitätsansprüche. Sollten dennoch Fragen bei der Benutzung Ihres Apparates entstehen, so schreiben Sie uns gerne. Nur mit Ihrer Unterstützung sind wir in der Lage, Produkte für Sie weiter zu entwickeln und zu verbessern, so dass sie Ihren Bedürfnissen voll entsprechen.

Apparat ausdampfen

Wenn Sie den Apparat bei einem Defekt einsenden müssen, dampfen Sie ihn bitte zunächst wie folgt aus, so dass kein Restwasser im System verbleibt:

- Schalten Sie den Apparat mit dem Hauptschalter (Bild 1/H) ein.
- Befolgen Sie zunächst die Anzeigen im Display.
- Drehen Sie dann den Rotary im Hauptmenü auf „Pflege“. Drücken Sie den rechten Rotary.
- Drehen Sie den rechten Rotary auf „SYSTEM AUSDAMPFEN“. Drücken Sie den rechten Rotary.

Das Display zeigt „WSSERTANK ENTFERNEN“.

- Entnehmen Sie den Wassertank (Bild 2).

Das Display zeigt „SCHLAUCH AN AUSLAUF UND IN TROPFBLECH“.

- Schließen Sie den Schlauch mit dem einen Schlauchende an den höhenverstellbaren Auslauf an (Bild 7)
- Stecken Sie das andere Schlauchende in das Tropfblech hinten rechts (Bild 10).
- Stellen Sie ein genügend großes Gefäß (mindestens 0,5 l) zentral unter den Auslauf (Bild 1/E).
- Drücken Sie den rechten Rotary.

Das Display zeigt „AUSDAMPFEN SCHLAUCH NICHT ENTFERNEN“.

Der Apparat dampft nun aus und schaltet danach automatisch ab.

- Entfernen Sie die Tropfschale und den Tresterbehälter (Bild 1/N und 1/O) und leeren Sie beide.
- Setzen Sie den leeren Wassertank, Tropfschale und Tresterbehälter wieder ein.

Ihr Apparat ist nun versandbereit.

i Hinweis: Bitte verpacken Sie den Apparat für den Versand sorgfältig, am besten in der Originalverpackung. Für Transportschäden kann keine Haftung übernommen werden.

Garantie- und Kundendienst-Bedingungen

Bitte entnehmen Sie die detaillierten Garantie- und Kundendienstbedingungen dem beiliegenden Hinweisblatt.

Filterpatronen entsorgen Sie bitte im Hausmüll.

Gerät und Verpackung entsorgen

Bewahren Sie die Verpackung Ihres Apparates auf. Sie dient zum Schutz beim Transport in einem Kundendienst-Fall.

Elektrische und elektronische Geräte enthalten vielfach noch wertvolle oder schlecht umweltverträgliche Materialien und sind deshalb nicht als normaler Hausabfall zu behandeln. Im Restmüll oder bei falscher Behandlung können sie der menschlichen Gesundheit und der Umwelt schaden. Geben Sie daher Ihren ggfs. defekten Apparat keinesfalls in den Restmüll, sondern geben Sie ihn stattdessen bei der von Ihrer Kommune eingerichteten „Sammelstelle zur Rückgabe und Verwertung elektrischer und elektronischer Altgeräte“ ab.

Weitere Informationen erhalten Sie von Ihrem Rathaus, Ihrem Abfallentsorger oder auch bei Ihrem Fachhändler, bei dem der Apparat erworben wurde.

10. Technische Daten

Spannung 220 – 240 V AC, 50/60 Hz

Leistung 1455 W

NIVONA Apparate GmbH

Südwestpark 49

D-90449 Nürnberg

www.nivona.com

© 2018 by NIVONA