

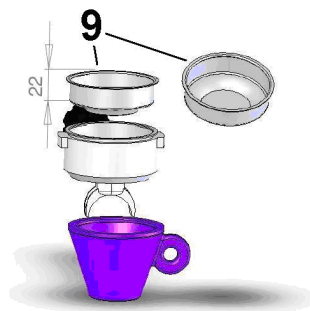
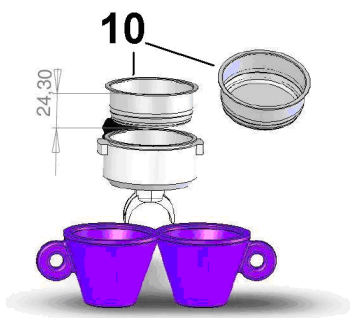
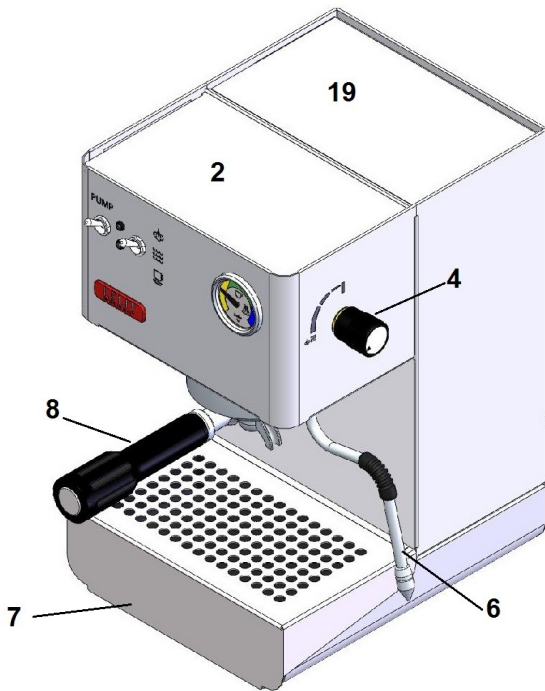
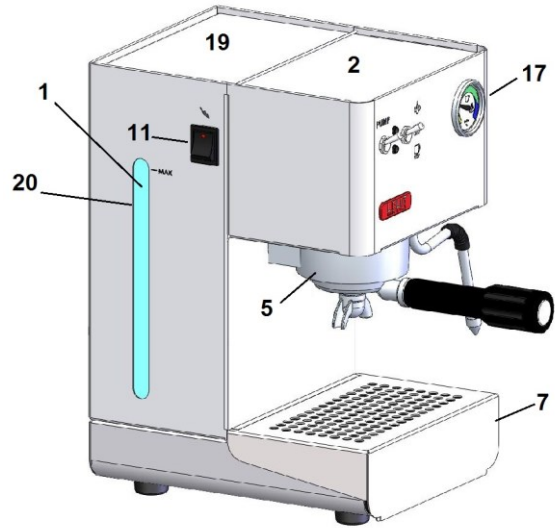
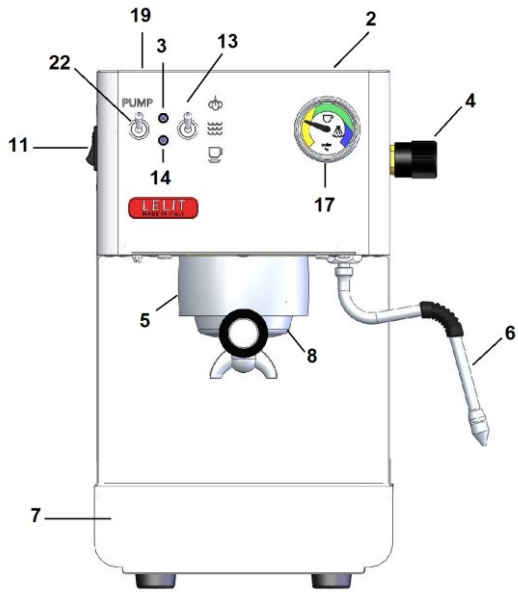


PL41PLUS



MACCHINA PER CAFFE' ESPRESSO MACINATO CON GRUPPO PROFESSIONALE
ESPRESSO MACHINE WITH PROFESSIONAL BREWING GROUP TO BE USED WITH
GROUND COFFEE
MACHINE A CAFE EXPRESSO AVEC GROUPE PROFESSIONNEL POUR CAFE
MOULU
ESPRESSO-MASCHINE MIT PROFESSIONNELLER BRÜHGRUPPE FÜR
GEMAHLENES PULVER
КОФЕВАРКА ЭСПРЕССО С ПРОФЕССИОНАЛЬНОЙ ГРУППОЙ ДЛЯ
ПОЛЬЗОВАНИЯ С МОЛОТЫМ КОФЕ





COMPONENTI:

1.	Serbatoio	12.	\
2.	Scaldatazze	13.	Interruttore caffè/acqua calda/vapore
3.	Lampada spia pronto vapore	14.	Lampada spia pronto caffè
4.	Manopola vapore/acqua calda (sul lato destro)	15.	Pressino
5.	Sede del portafiltro	16.	Paletta
6.	Erogatore vapore/acqua calda	17.	Termometro
7.	Grata removibile poggia tazza	18.	\
8.	Portafiltro	19.	Coperchio serbatoio
9.	Filtro 1 tazza	20.	Visualizzatore livello acqua serbatoio
10.	Filtro 2 tazze	21.	\
11.	Interruttore generale on/off (sul lato sinistro)	22.	Interruttore pompa

**AVVERTENZE GENERALI**

Il presente manuale costituisce parte integrante ed essenziale del prodotto. Leggere attentamente le avvertenze contenute all'interno in quanto forniscono importanti indicazioni riguardo la sicurezza di installazione, d'uso e manutenzione. Conservare con cura queste istruzioni per ogni ulteriore consultazione.

- Conservare il materiale dell'imballaggio (sacchetti di plastica, poliuretano espanso, ecc.) fuori dalla portata dei bambini.
- L'apparecchio è progettato unicamente per la preparazione di caffè espresso e bevande calde mediante acqua calda o vapore e per il preriscaldamento delle tazzine.
- L'uso improprio dell'apparecchio potrebbe generare situazioni di pericolo per l'utilizzatore
- Questo apparecchio è destinato ad essere utilizzato in applicazioni domestiche e similari come: aree di cucina in negozi, uffici ed ambienti di lavoro, comunità, dai clienti in hotel, motel e altri ambienti di tipo residenziale, ambienti di tipo bed and breakfast. Non è indicato per un funzionamento continuo di tipo professionale.
- Tenere l'apparecchio e il cavo di alimentazione fuori dalla portata dei bambini.
- Avvertimenti contro l'uso improprio
- Non installare l'apparecchio in una zona dove potrebbe essere utilizzato un getto d'acqua.
- L'apparecchio può essere utilizzato da bambini di età non inferiore a 8 anni e da persone con ridotte capacità fisiche, sensoriali o mentali, o prive di esperienza o della necessaria conoscenza, purché sotto sorveglianza oppure dopo che le stesse abbiano ricevuto istruzioni relative all'uso sicuro dell'apparecchio e alla comprensione dei pericoli ad esso inerenti.
- L'apparecchio deve essere installato in un luogo dove possa essere usato solo da personale che abbia conoscenza ed esperienza dell'apparecchio, in particolare per quanto riguarda la sicurezza e l'igiene.
- Non si assumono responsabilità per manomissione di qualsiasi componente dell'apparecchio.
- La pulizia e la manutenzione non deve essere eseguita da bambini senza sorveglianza.
- Ogni utilizzo diverso da quello sopra descritto è improprio e può essere fonte di pericolo; il produttore non assume responsabilità alcuna in caso di danni risultanti da un uso improprio dell'apparecchio.
- Non si assumono responsabilità per l'impiego di pezzi di ricambio e/o accessori non originali.
- Non si assumono responsabilità per riparazioni non eseguite presso centri di assistenza autorizzati.
- L'apparecchio non può essere lasciato incustodito e utilizzato all'aperto.
- Non lasciare l'apparecchio esposto ad agenti atmosferici (pioggia, sole, gelo).
- Se l'apparecchio viene immagazzinato in locali in cui la temperatura può scendere sotto il punto di congelamento, vuotare la caldaia e le tubazioni di circolazione acqua.
- Non pulire con getti d'acqua o immergere l'apparecchio.

In tutti i casi succitati la garanzia viene a decadere.



AVVERTENZE FONDAMENTALI PER LA SICUREZZA

Poiché l'apparecchio funziona a corrente elettrica, non si può escludere che generi scosse elettriche, quindi attenersi scrupolosamente alle seguenti avvertenze di sicurezza.

- Prima dell'accensione accertarsi che il valore della tensione di rete corrisponda al voltaggio indicato sulla targhetta applicata sul retro dell'apparecchio e l'impianto elettrico sia munito di messa a terra.
- Non manomettere l'apparecchio. Per qualsiasi problema rivolgersi al personale tecnico autorizzato o al centro di assistenza più vicino.
- Non toccare l'apparecchio con le mani o i piedi bagnati.
- Non toccare la spina elettrica con le mani bagnate.
- Assicurarsi che la presa di corrente utilizzata sia sempre liberamente accessibile, perché solo così si potrà staccare la spina elettrica all'occorrenza.
- Se si vuole staccare la spina elettrica dalla presa, agire direttamente su di essa. Non tirare mai il cavo perché potrebbe danneggiarsi.
- Per scollegare completamente l'apparecchio, staccare la spina dalla presa di corrente.
- In caso di guasti all'apparecchio, non tentare di ripararli. Spegner l'apparecchio, staccare la spina elettrica dalla presa e rivolgersi all'Assistenza Tecnica.
- In caso di danni alla spina elettrica o al cavo di alimentazione, farli sostituire solo ed esclusivamente dall'Assistenza Tecnica.
- Non utilizzare adattatori, prese multiple e/o prolunghe. Qualora il loro uso si rendesse indispensabile è necessario utilizzare solamente adattatori semplici o multipli e prolunghe conformi alle vigenti norme di sicurezza, facendo però attenzione a non superare il limite di portata in valore di corrente marcato sull'adattatore semplice, sulle prolunghe e quello di massima potenza marcato sull'adattatore multiplo.
- Staccare l'apparecchio dalla rete se viene lasciato incustodito e prima del montaggio, smontaggio e pulizia.
- Per ridurre il rischio di lesioni, evitare che il cavo di alimentazione cada liberamente dal tavolo e non lasciarlo vicino a superfici calde, a spigoli o oggetti taglienti.



AVVERTENZE SUL PERICOLO DI SCOTTATURE

Questo apparecchio produce acqua calda e vapore, quindi attenersi scrupolosamente alle seguenti avvertenze di sicurezza.

- Prestare attenzione per non entrare in contatto con spruzzi di acqua o getti di vapore.
- Quando l'apparecchio è in funzione non toccare il piano scaldato poiché caldo.
- Mai dirigere il getto di vapore o dell'acqua calda verso parti del corpo.
- Toccare con precauzione la lancia erogazione vapore/acqua calda (6).
- Non togliere mai il portafiltro (8) durante l'erogazione del caffè.
- Le parti contraddistinte dall'etichetta "CAUTION HOT" sono parti molto calde, quindi avvicinarsi ed operare con la massima cautela.
- Collocare sul piano scaldato (2) solo tazzine, tazze e bicchieri per il servizio della macchina per caffè espresso. Non è ammesso il collocamento di altri oggetti sul piano scaldato.
- Fare asciugare accuratamente le tazzine prima di collocarle sul piano scaldato (2).

ISTRUZIONI PER L'USO:**Prima accensione della macchina:**

1. Estrarre la macchina per caffè espresso dalla scatola e rimuovere tutti i sacchetti ed il materiale da imballo.
2. Posizionare la macchina per caffè espresso su una superficie stabile e piana, lontano da fonti di calore e da rubinetti della rete idrica.
3. Alzare il coperchio (19) del serbatoio posto sulla sommità posteriore della macchina ed estrarre il serbatoio (1) facendo attenzione a non danneggiare i tubicini al suo interno.
4. Riempire il serbatoio (1) con acqua fredda.
5. Rimettere il serbatoio (1) nella sua sede, controllando che i tubicini non siano piegati e che il filtro posto all'estremità di uno di essi sia ben saldo, richiudere il coperchio (19).
6. Inserire la spina del cavo di alimentazione elettrica nella presa della corrente (verificarne il voltaggio).
7. Inserire il portafiltro (8) nell'anello di aggancio della sede del portafiltro (5) ruotandolo da sinistra verso destra, in modo che si scaldi e che sia facilmente pronto per l'uso.
8. Accendere la macchina premendo l'interruttore generale (11). L'accensione della lampada spia dell'interruttore stesso conferma l'alimentazione elettrica.
9. Aprire la manopola vapore/acqua calda (4).
10. Posizionare l'interruttore erogazione vapore (13) nella posizione acqua calda e alzare l'interruttore pompa (22).
11. Quando dal beccuccio del tubo erogatore vapore/acqua calda (6) esce l'acqua, abbassare l'interruttore (22) e chiudere la manopola vapore/acqua calda (4).
12. Dopo aver fatto tutte queste operazioni la macchina si può anche lasciare accesa.

NB: la macchina è dotata di un termometro che indica la temperatura in caldaia sia per la funzione caffè che per la funzione vapore.

Preparazione del caffè espresso con caffè macinato:

13. Controllare che il serbatoio (1) contenga acqua, verificandone il livello dal visualizzatore livello acqua nel serbatoio (20).
14. Premere l'interruttore generale (11): la lampada spia dell'interruttore stesso si accende (solo se la macchina è spenta, altrimenti passare al punto successivo).
15. Non appena la lampada spia pronto caffè (14) si spegne, la macchina è pronta per l'uso.
16. Inserire il filtro 1 tazza (9) o 2 tazze (10) nel portafiltro (8) preventivamente riscaldato come indicato al punto 7.
17. Tramite la paletta (16) in dotazione, riempire il filtro con il caffè macinato come indicato di seguito:
 - 1 "paletta" = 1 tazza
 - 2 "palette" = 2 tazze
 ad ogni "paletta di caffè" pressare il contenuto del filtro con l'apposito pressino (15) in dotazione, assicurarsi che il bordo del portafiltro sia pulito, senza residui di caffè, i quali possono impedire al portafiltro di essere chiuso correttamente, generando perdite.
18. Inserire il portafiltro (8) nell'anello di aggancio della sede del portafiltro (5) ruotandolo da sinistra verso destra con forza e successivamente posizionare le tazzine sulla grata removibile poggia tazza (7).
19. Posizionare l'interruttore (13) nella posizione caffè e alzare l'interruttore pompa (22).
20. Una volta raggiunta la quantità desiderata del caffè abbassare di nuovo l'interruttore (22).
21. Togliere il portafiltro (8) e gettare i fondi di caffè, verificare che sia pulito e reinserirlo nell'anello di aggancio della sede del porta filtro (5) per mantenere il portafiltro stesso alla giusta temperatura.

Vapore:

22. Controllare che il serbatoio (1) contenga acqua, verificandone il livello dal visualizzatore livello acqua nel serbatoio (20).
23. Premere l'interruttore generale (11): la lampada spia dell'interruttore stesso si accende (solo se la macchina è spenta, altrimenti passare al punto successivo).
24. Posizionare l'interruttore (13) nella posizione vapore.
25. La lampada spia (14) e la lampada spia (3) si accendono e non appena la lampada spia pronto vapore (3) si spegne, la macchina è pronta per erogare vapore nel modo giusto. **ATTENZIONE:** se si attende troppo e si spengono entrambe le lampade spie la quantità di vapore erogato sarà meno costante.
26. Aprire la manopola vapore/acqua calda (4). All'inizio uscirà un po' d'acqua seguita dal vapore.
27. Mettere sotto il tubo vapore erogatore vapore/acqua calda (6) il recipiente con la bevanda desiderata e aprire la manopola (4).
28. A fine operazione chiudere la manopola vapore/acqua calda (4).
29. **IMPORTANTE:** dopo ogni erogazione di vapore, soprattutto se si utilizza il vapore per montare il latte per fare un cappuccino, riaprire la manopola vapore/acqua calda (4), posizionare l'interruttore (13) sulla posizione acqua calda e alzare l'interruttore pompa (22). Quando dal tubo erogatore vapore/acqua calda (6) esce l'acqua, richiudere la manopola vapore/acqua calda (4), contemporaneamente abbassare l'interruttore pompa (22) e riportare l'interruttore (13) in posizione caffè; pulire accuratamente l'erogatore vapore/acqua calda (6). Questa operazione è necessaria per mantenere puliti i condotti acqua/vapore e ripristinare il circuito dell'acqua all'interno dei condotti.

Acqua calda:

30. Controllare che il serbatoio (1) contenga acqua, verificandone il livello dal visualizzatore livello acqua nel serbatoio (20).
31. Premere l'interruttore generale (11): la lampada spia dell'interruttore stesso si accende (solo se la macchina è spenta, altrimenti passare al punto successivo).
32. Posizionare l'interruttore (13) nella posizione acqua calda.
33. Non appena la lampada spia (14) si spegne la macchina è pronta per l'uso.
34. Aprire la manopola vapore/acqua calda (4) ed alzare l'interruttore pompa (22).
35. Si otterrà immediatamente l'uscita di acqua dal tubo erogatore vapore/acqua calda (6).
36. Raggiunta la quantità d'acqua desiderata, premere nuovamente l'interruttore pompa (22), quindi chiudere la manopola vapore/acqua calda (4).
37. Dopo il prelievo di acqua calda si raccomanda di controllare che il serbatoio (1) contenga ancora acqua.

CONSIGLI UTILI:

- I filtri 1 tazza (9), 2 tazze (10) non devono essere necessariamente lavati ogni volta dopo l'uso. L'importante è accertarsi che non siano ostruiti i fori.
- Per ottenere un ottimo risultato, si consiglia di riscaldare le tazze sull'apposito scalda-tazze (2) che funziona solo a macchina accesa.

PULIZIA E CURA:

La pulizia e la manutenzione della macchina sono essenziali sia per la qualità dell'erogazione del caffè sia per la durata dell'apparecchio nel tempo.

La pulizia della macchina deve essere fatta almeno una volta alla settimana.

Prima di iniziare, stacca la spina dalla presa di corrente e aspetta che l'apparecchio sia freddo.

Utilizza un panno morbido, preferibilmente in microfibra come quello Lelit (cod. PLA9101 - non incluso), e inumidiscilo con semplice acqua. Non usare detersivi abrasivi e non immergere la macchina in acqua.

Per una manutenzione accurata ti consigliamo di usare la spazzolina Lelit (cod. PLA9101 non incluso) che ti consente di pulire perfettamente le doccette e gli spazi tra le guarnizioni, eliminando tutte le incrostazioni e i residui di polvere di caffè anche dalle fessure più piccole.

Per pulire le parti smontabili della macchina puoi usare acqua corrente tiepida. Non lavare in nessun caso i filtri e il portafiltro in lavastoviglie.

Non è necessario pulire i filtri dopo ogni utilizzo, basta che ti accerti che i fori non siano ostruiti.

Al contrario, per mantenere alte le prestazioni della tua macchina è indispensabile che il tubo vapore/acqua calda e il portafiltro vengano puliti attentamente dopo ogni utilizzo.

Detergi il portafiltro per rimuovere i residui grassi del caffè che influiscono negativamente sul gusto dell'espresso.

Lava la parte esterna del tubo vapore/acqua calda con un panno umido e fai passare un po' di vapore nel tubo per eliminare tutti i residui interni di latte che potrebbero ostruire il passaggio del vapore rendendo più difficile montare la schiuma in maniera ottimale.

BACKFLUSHING:

Si consiglia di effettuare questa pulizia almeno una volta alla settimana e/o almeno ogni 100 caffè erogati. Le seguenti istruzioni sono valide per tutti i tipi di gruppi montati sulle nostre macchine per caffè espresso.

Materiale occorrente:

- Filtro cieco (codice PLA180S per portafiltri diametro 58)
- Spazzolina (codice PLA9101)
- Detergente macchina espresso (codice PLA9201)

Pulizia del gruppo erogatore. Operazioni da seguire:

1. Inserire nel portafiltro il filtro cieco
2. Depositare all'interno del filtro cieco 1 cucchiaino (3-5 grammi) di polvere detergente
3. Agganciare il portafiltro al gruppo erogatore della macchina
4. Azionare l'erogazione di caffè per 10 secondi circa
5. Fermare l'erogazione di caffè per 10 secondi circa
6. Senza togliere il portafiltro dal gruppo ripetere l'operazione per 5 volte
7. Rimuovere il portafiltro, azionare l'erogazione e risciacquare il portafiltro con l'acqua calda che esce dal gruppo erogatore, fermare l'erogazione.
8. Passare la spazzolina sotto il gruppo erogatore, sulla guarnizione sottocoppa e sulle alette di aggancio del gruppo erogatore. Pulire con un panno umido, asportando i residui delle polveri di caffè.
9. Riagganciare il portafiltro al gruppo erogatore e per risciacquare ripetere i punti 4-5-6 senza polvere detergente
10. Successivamente eliminate il primo caffè che andrete ad erogare

Pulizia per immersione degli accessori. Operazioni da seguire:

1. Mettere in un recipiente i filtri ed il portafiltro con il manico rivolto verso l'alto
2. Versare nel recipiente 3 cucchiaini (10 grammi) di polvere detergente
3. Versare nel recipiente acqua molto calda fino a coprire tutta la coppa metallica del portafiltro
4. Attendere almeno 15 minuti
5. Togliere i particolari immersi e risciacquarli con abbondante acqua potabile calda
6. Successivamente eliminate il primo caffè che andrete ad erogare

DECALCIFICARE LA MACCHINA:

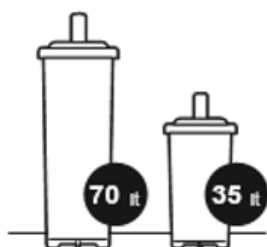
L'utilizzo della macchina genera la naturale formazione di calcare, più o meno rapida in base alla frequenza di utilizzo dell'apparecchio e alla durezza dell'acqua.

I depositi di calcare intasano i condotti e diminuiscono la temperatura di erogazione influenzando la qualità dell'estrazione del caffè e riducendo la vita del tuo apparecchio.

Per evitare il formarsi di questo calcare che si deposita anche nei circuiti interni, ti consigliamo di utilizzare e sostituire periodicamente il filtro addolcitore a resine Lelit (cod. PLA930S - PLA930M non incluso) che, inserito nel serbatoio, purifica l'acqua dai sali di calcio e magnesio che precipitando formano le incrostazioni di calcare e compromettono il gusto del tuo caffè.

Ricordati che il filtro perde la sua efficacia dopo un certo numero di litri trattati. Come usarlo e quando sostituirlo è riportato sulla confezione del filtro stesso.

Per evitare possibili danni ai componenti della macchina, INTRODURRE NEL SERBATOIO DELL'ACQUA ESCLUSIVAMENTE DECALCIFICANTI NATURALI.

**DATI TECNICI:**

Alimentazione elettrica: 230V - 50Hz/ 220V-60Hz; PL41PLUS/110 - 120V 60 Hz

Potenza: 1250 W

Tempo di riscaldamento: 10 minuti circa

Pressione pompa: 15 bar

Capacità serbatoio acqua: 2,7 litri

Dimensioni (HxLxD): 23x27x34 cm; Peso: 9 Kg

Funzionamento: caffè macinato

RISOLUZIONE DEI PROBLEMI PIÙ FREQUENTI:

La ringraziamo per aver acquistato in nostro prodotto, costruito secondo le ultime innovazioni tecnologiche. Seguendo scrupolosamente le semplici operazioni riguardanti l'uso corretto del nostro prodotto in conformità alle prescrizioni essenziali di sicurezza indicate nel presente manuale, potrà ottenere il massimo delle prestazioni e verificare la notevole affidabilità di questo prodotto nel corso degli anni. Di seguito forniamo una pratica tabella riportante alcuni malfunzionamenti e le loro relative rapide soluzioni:

PROBLEMA	CAUSA	SOLUZIONE
Non si forma la crema sul caffè	<ol style="list-style-type: none"> 1. La miscela di caffè non è adatta per il tipo di macchina 2. La macinatura non è corretta 3. La quantità di caffè è insufficiente. 4. Il portafiltro non è stato agganciato bene 	<ol style="list-style-type: none"> 1. Sostituire il caffè 2. Regolare la macinatura del caffè 3. Aumentare la dose del caffè e pressarlo adeguatamente 4. Stringere meglio il portafiltro
Il caffè esce troppo freddo	<ol style="list-style-type: none"> 1. La macchina non era alla giusta temperatura 2. Mancato preriscaldamento del portafiltro 3. Mancato preriscaldamento delle tazze 4. Il termostato non lavora entro i valori ottimali 	<ol style="list-style-type: none"> 1. Rispettare le indicazioni riportate nei paragrafi "Messa in funzione della macchina" e "Preparazione del caffè espresso" 2. Il portafiltro deve essere riscaldato contemporaneamente all'acqua, vedi paragrafo "Messa in funzione della macchina" 3. Scaldare adeguatamente le tazze sull'apposito scadattazze (2) 4. Rivolgersi al CENTRO DI ASSISTENZA
Il caffè esce troppo rapidamente	<ol style="list-style-type: none"> 1. Il caffè è macinato troppo grosso 2. La quantità di caffè è insufficiente 3. Pressatura del caffè insufficiente 4. Caffè vecchio o inadatto 	<ol style="list-style-type: none"> 1. La regolazione della macinatura deve essere più fine 2. Aumentare la dose di caffè 3. Premere maggiormente il caffè 4. Sostituire il caffè/cialda
Il caffè esce tra il gruppo erogazione ed il portafiltro	<ol style="list-style-type: none"> 1. Il portafiltro non è inserito correttamente 2. Eccessiva quantità di caffè nel filtro 3. Il bordo del portafiltro non è stato pulito 4. La guarnizione sottocoppa è usurata 	<ol style="list-style-type: none"> 1. Inserirlo in modo corretto 2. Diminuire la quantità di caffè 3. Togliere i residui di caffè dal bordo del portafiltro e pulire la guarnizione sottocoppa 4. Rivolgersi al CENTRO DI ASSISTENZA
Il caffè esce a gocce	<ol style="list-style-type: none"> 1. Il caffè è macinato troppo fine 2. La quantità di caffè è eccessiva 3. Eccessiva pressatura del caffè 	<ol style="list-style-type: none"> 1. La regolazione della macinatura deve essere più grossa 2. Diminuire la quantità di caffè 3. Pressare meno il caffè
La macchina non eroga vapore	<ol style="list-style-type: none"> 1. Il foro del terminale del tubo vapore è ostruito 2. Manca acqua nel serbatoio 3. Il tubo vapore non è stato inserito correttamente 	<ol style="list-style-type: none"> 1. Pulire il foro con l'ausilio di un ago 2. Vedi paragrafo "Messa in funzione della macchina" 3. Riposizionare il tubo vapore
Durante l'erogazione non esce caffè	<ol style="list-style-type: none"> 1. Manca acqua nel serbatoio 2. Interruttore vapore azionato 3. Il caffè è macinato troppo fine 4. La quantità di caffè è eccessiva 5. Il caffè è troppo pressato 6. Doccetta sporca 	<ol style="list-style-type: none"> 1. Introdurre acqua nel serbatoio 2. Disinserire l'interruttore vapore 3. Sostituire con una macinatura più grossa 4. Diminuire la quantità di caffè nel filtro 5. Pressare meno il caffè 6. Rivolgersi al CENTRO DI ASSISTENZA
La macchina non funziona e la lampada spia tensione non si spegne	<ol style="list-style-type: none"> 1. Manca la corrente 2. La spina del cavo di alimentazione non è inserita correttamente 3. Il cavo di alimentazione è danneggiato 	<ol style="list-style-type: none"> 1. Ripristinare la corrente 2. Inserire correttamente la spina del cavo di alimentazione nella presa di corrente 3. Rivolgersi al CENTRO DI ASSISTENZA per la sostituzione
La spia di accensione è accesa e la spia pronto vapore non si accende entro 10 minuti	<ol style="list-style-type: none"> 1. I termostati di servizio non funzionano 2. La resistenza è interrotta oppure bruciata 	<ol style="list-style-type: none"> 1. Rivolgersi al CENTRO DI ASSISTENZA 2. Rivolgersi al CENTRO DI ASSISTENZA

L'elenco aggiornato dei centri assistenza autorizzati LELIT è disponibile all'indirizzo <http://www.lelit.com/web/assistenza.asp> .

I dati e le immagini riportati potranno subire variazioni senza preavviso al fine del miglioramento delle prestazioni della macchina.

DESCRIPTION:

1.	Cold water tank	12.	\
2.	Cup warmer	13.	Coffee/hot water/steam lever switch
3.	Indicator light: steam ready	14.	Indicator light: coffee ready
4.	Steam/hot water knob (on the right side)	15.	Coffee press/tamper
5.	Filter holder retaining ring	16.	Measuring spoon
6.	Steam/hot water arm	17.	Thermometer
7.	Removable water drainage tray	18.	\
8.	Filter holder	19.	Removable water tank cover
9.	Single cup filter	20.	Water level indicator
10.	Two cup filter	21.	\
11.	On/off switch (on the left side)	22.	Pump lever switch

**GENERAL WARNINGS**

This manual is an integral and essential part of the product. Please read all these warnings carefully as they provide important information on safe installation, use and maintenance. These instructions should be carefully retained for future reference.

- This appliance can be used by children aged from 8 years and above and persons with reduced physical, sensory or mental capabilities or lack of experience and knowledge if they have been given supervision or instruction concerning use of the appliance in a safe way and understand the hazards involved. Children shall not play with the appliance. Cleaning and user maintenance shall not be made by children without supervision.
- This appliance can be used by children aged from 8 years and above if they have been given supervision or instruction concerning use of the appliance in a safe way and if they understand the hazards involved. Cleaning and user maintenance shall not be made by children unless they are older than 8 and supervised. Keep the appliance and its cord out of reach of children aged less than 8 years.
- Appliances can be used by persons with reduced physical, sensory or mental capabilities or lack of experience and knowledge if they have been given supervision or instruction concerning use of the appliance in a safe way and understand the hazards involved. Children shall not play with the appliance.
- This appliance is intended to be used in household and similar applications such as: staff kitchen areas in shops, offices and other working environments; farmhouses; by clients in hotels, motels and other residential type environments; bed and breakfast type environments.
- The appliance is only designed for making espresso coffee or hot drinks using the hot water or steam tubes and for pre-heating cups.
- Store the packaging material (plastic bags, polystyrene, etc.) out of the reach of children.
- The appliance is only designed for making espresso coffee or hot drinks using the hot water or steam wands and for pre-heating cups.
- Any use other than that described above is improper and could be hazardous; the manufacturer accepts no liability whatsoever for any damage arising from improper use of the appliance.
- This appliance is not intended for use by persons (including children) with reduced physical, sensory or mental capabilities, or lack of experience and knowledge, unless they have been given supervision or instruction concerning use of the appliance by a person responsible for their safety.
- Children must not be allowed to play with the appliance.
- The appliance must not be left unattended or used outdoors.
- The appliance should not be immersed in water or cleaned by spraying
- The appliance must not be exposed to atmospheric agents (rain, sun, ice).
- If the appliance is stored in rooms where the temperature can go below freezing, the tank and the water pipes must be emptied.
- All the packing material (plastic bags, polystyrene, etc.) should be keep out of the reach of children.
- No liability is accepted for the use of unauthorized spares and/or accessories.
- No liability is accepted for repairs not carried out by authorized service centres.
- The manufacturer accepts no liability for tampering with any of the appliance components.

In all the above cases the warranty will be void.



ESSENTIAL SAFETY WARNINGS

As with all electrical appliances, the risk of electric shock cannot be excluded, therefore, the following safety warnings should be carefully observed.

To avoid spilling the connector, never pull the power cord.

- Always attach plug to appliance first, then plug cord into the wall outlet.
- To disconnect the appliance, turn any control to "off", then remove plug from wall outlet.
- In the event of any fault or malfunction, do not attempt to carry out repairs. Switch the appliance off, remove the plug and contact the Service Centre.
- In the event of damage to the plug or the power cord, do not operate the appliance, these should be replaced only and exclusively by the Service Centre.
- Unplug from outlet when not in use.
- Before cleaning the exterior surfaces of the appliance, putting on or taking off parts, switch it off, remove the plug from the outlet and allow to cool.
- To reduce the risk of injury do not drape cord over the countertop or tabletop where it can be pulled on by children or tripped over unintentionally.
- Do not let cord touch hot surfaces.
- Do not let cord hang over edge of table or counter.
- The use of accessory attachments not recommended by the appliance manufacturer may result in fire, electric shock or injury to persons.
- Do not place on or near a hot gas or electric burner, or in a heated oven.
- Before switching on, ensure that the power supply voltage corresponds to that indicated on the plate on the base of the appliance and that the power supply is properly earthed.
- Do not tamper with the appliance. Contact an authorized technician or the nearest service centre for any problem.
- Do not touch the appliance if your hands or feet are wet.
- Do not touch the plug with wet hands.
- Ensure that the electrical outlet is always freely accessible so that the plug can be easily removed when necessary.
- When removing the plug, always hold it directly. It should never be removed by pulling on the power cord, as this can cause damage.
- To protect against fire, electric shock and injury to persons do not immerse cord, plugs in water or other liquid.
- Do not use adapters, multiple sockets or extension cords. If their use is unavoidable, use simple adapters or multiple sockets and extension cords that conform to current safety standards, taking care not to exceed the current limit marked on the simple adapter or extension cord, or the maximum capacity of the multiple socket.



WARNING ABOUT BURN/SCALD RISKS

This appliance produces hot water and steam; therefore, the following safety warnings should be strictly observed

- Warning: hot surfaces remain hot for a certain time also after use.
- Take care to avoid contact with water spray or jets of steam.
- When the appliance is switched on, do not touch the cup warming plate as it is hot.
- Never direct the steam or water spray towards your body.
- Be careful when touching the steam/ hot water dispensing wand (6).
- Never remove the filter holder (8) during operation.
- The parts labelled "CAUTION HOT" are very hot, so approach and operate them with maximum caution.
- Only place cups and glasses for use with the coffee machine on the cup warmer (2). Other objects should not be placed there.
- Dry the cups thoroughly before placing them on the cup warmer (2).

USER INSTRUCTIONS:**Starting of the machine:**

1. Remove the machine from its packing and make sure all packing parts have been taken off (including the protection bags).
 2. Lay the machine on a flat and steady surface far away from hot places and from the water taps.
 3. Remove the water tank cover (19) on the top of the machine and take out the water tank (1) paying attention not to damage the water tubes inside the tank.
 4. Fill the tank (1) with cold water.
 5. Replace the water tank back in the machine and check that the water tubes are not bent and that the filter is well set on one of them; reposition the tank cover (19).
 6. Plug in the machine in the mains. Make sure that the wall socket has the right voltage.
 7. Place the filter holder (8) under the brewing group (5) and turn it from the left to the right. Leave it there so that it can get warm and it gets ready for use.
 8. Turn the machine on by pushing the on /off switch (11). The indicator light of the switch (11) comes on to confirm the power supply.
 9. Open the steam/hot water knob (4).
 10. Position the lever switch (13) on hot water mode and lift the pump switch up (22).
 11. Once water comes out of the steam nozzle (6), push the pump switch (22) down and close the steam/hot water knob (4).
 12. After completing all these operations, leave the machine on.
- NB:** The machine is provided with a thermometer that indicates the boiler temperature for coffee and steam function.

Preparing an espresso:

13. Check that the water tank (1) has been filled in with water by looking at the water level indicator (20).
14. Press the on/off switch (11): the indicator light of the switch (11) will come on. Do this operation only if the machine is off. If it's on pass to the following point.
15. As soon as the indicator light (14) goes off, the machine is ready for use.
16. Fit the single cup filter (9) or the two-cup filter (10) into the filter holder (8) that has been warmed up by leaving it attached to the brewing group as described in point 7.
17. Fill the filter with ground coffee by means of the supplied measure spoon (16): 1 measuring spoonful (16) = 1 coffee cup - 2 measuring spoonful (16) = 2 coffee cups. Every time you fill the filter with a spoonful of coffee, press the coffee with the coffee press/tamper (15) before proceeding to fill it with the next spoonful and make sure that there are no coffee rests on the filter border.
18. Insert the filter holder (8) in the brewing group ring (5), turn it from left to right with force, and then put the cup on the removable water drainage tray (7).
19. Position the lever switch (13) on coffee mode and lift the pump switch (22) up.
20. Once you get the desired quantity of coffee, push the pump switch (22) down.
21. Remove the filter holder (8) and throw away the coffee grounds. Make sure that the filter holder is clean and reposition it in the brewing group to warm up again.

Steam:

22. Check that the water tank (1) has been filled in with water by looking at the water level indicator (20).
23. Press the on/off switch (11): the indicator light of the switch (11) will come on. Do this operation only if the machine is off. If it's on pass to the following point.
24. Position the lever switch (13) on steam mode.
25. The lights (14) and (3) will go on and once the indicator light (3) goes off the machine is ready for a good and constant steam distribution. **ATTENTION:** if you'll wait too much and both lights will go off, the steam quantity will be less constant.
26. Open the steam/hot water knob (4). First some water will flow out and then the steam.
27. Put the cup with the desired infusion under the steam tube (6) and turn the knob (4).
28. Once the drink has been suitably frothed, close the steam/hot water knob (4).
29. **IMPORTANT:** after you have frothed your milk, reopen the steam/hot water knob (4), position the steam switch (13) on hot water, and lift the pump switch (22) up. When the water flows out of the steam tube (6), close the steam/hot water knob (4), at the same time push the switch (22) down and re-position the switch (13) on coffee mode. Clean carefully the steam/hot water tube (6). This operation is needed in order to restore the water circuit inside the machine's tubes.

Hot water:

30. Check that the water tank (1) contains enough water by looking at the water level indicator (20).
31. Press the on/off switch (11): the indicator light of the switch (11) will come on. Do this operation only if the machine is off. If it's on pass to the following point.
32. Position the lever switch (13) on hot water.
33. As soon as the indicator light (14) goes off, the machine is ready for use.
34. Open the steam/hot water knob (4) and lift the pump switch (22) up.
35. Hot water will flow out from the steam arm (6) immediately.
36. Once you have got the desired quantity of water, repress the switch (22) down and close the steam/water knob (4).
37. After obtaining hot water from the arm (6), make sure that there is still water in the tank (1).

USEFUL TIPS:

- The single cup filter basket (9) and the two-cup filter basket (10) do not need to be washed after each use but please check that the holes are not obstructed.
- For best results, we suggest warming the cups up on the cup warmer (2) which works only when the machine is on.

CLEANING AND MAINTENANCE

Cleaning and maintenance of the machine are essential for the quality of the coffee and the durability of the appliance.

Cleaning

The machine must be cleaned at least once a week.

Before starting, remove the plug from the electrical outlet and allow the machine to cool.

Use a soft cloth, preferably microfiber, like the Lelit cloth (code PLA9101 - not included), and moisten it with plain water. Do not use abrasive detergents and do not immerse the machine in water.

For thorough maintenance, we suggest you use the Lelit brush (code PLA9101 - not included), which will help you clean the nozzles and the spaces between the gaskets more effectively, removing stains and coffee residues from even the smallest cracks.

Warm running water can be used to clean the removable parts of the machine. The filters and filterholder should never be washed in a dishwasher.

There is no need to clean the filters after each use, but just to ensure they are not clogged.

However, to ensure the best performance from your machine, it is essential to thoroughly clean the steam wand and filterholder after each use.

The filterholder should be cleaned to remove the greasy coffee residues that can negatively affect the taste of your espresso.

Wash the exterior part of the steam wand with a damp cloth and release a little steam to remove any milk residues from inside the tube, as these could obstruct the steam output, making it more difficult to froth milk properly.

BACKFLUSHING:

It is recommended to perform this cleaning at least once a week and / or at least every 100 brewed coffees. The following instructions apply to all types of groups fitted to our espresso machines.

Material needed:

- Blind filter (code PLA180S for portafilters with 58mm diameter)
- Brush (code PLA9101)
- Detergent powder for espresso machine (code PLA9201)

Group cleaning. Follow these steps:

1. Place the blind filter in the portafilter
2. Add 1 teaspoon of detergent powder (3-5 grams) in the blind filter
3. Insert the portafilter into the brewing group
4. Switch the espresso switch on for about 10 seconds
5. Stop the espresso brewing and wait for 10 seconds
6. Without removing the portafilter, repeat this operation 5 times

7. Remove the portafilter, switch the espresso switch on again and rinse the portafilter under the hot water that comes out of the group. Turn the switch off
8. Clean the brew group and the brew gasket first with the brush and then with a damp cloth in order to remove all coffee powder rests
9. Insert the portafilter into the brew group again and repeat points 4-5-6 without detergent powder
10. Throw away the first espresso you'll brew

Cleaning of the accessories through immersion. Follow these steps:

1. Place the filters and portafilter in a jug with the portafilter handle upwards
2. Pour 3 teaspoons of detergent powder in the jug (10 grams)
3. Pour 1 liter of hot water in the jug until the metallic part of the portafilter is completely immersed
4. Wait at least 15 minutes
5. Remove the immersed parts and rinse them with plenty of warm tap water
6. Throw away the first espresso you'll brew

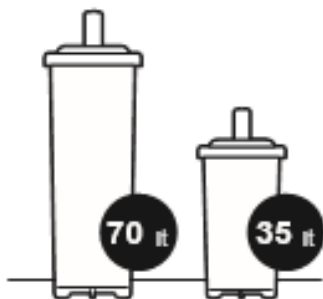
DESCALING THE MACHINE

Use of the machine creates a natural formation of lime scale, over a time period depending on how frequently the machine is used and on the hardness of the water.

Lime scale deposits can obstruct the tubes and decrease the brewing temperature, altering the quality of the coffee and reducing the lifetime of your machine.

To avoid the formation of limescale, which can also deposit in the internal circuits, we recommend the use of our Lelit resin filter (code PLA930S – PLA930M - not included) to soften the water. Please insert the filter in the tank following the instructions on the packaging. The filter purifies the water from the calcium and magnesium salts which are deposited to form lime scale and affect the taste of your coffee. Remember that the filter loses its effectiveness after a certain number of gallons treated, so replace it periodically. Instructions for the use and replacement of the filter are given on the box.

To avoid any possibility of damaging the machine's components, **ADD ONLY NATURAL DESCALING PRODUCTS INTO THE WATER TANK.**



TECNICAL DATA:

Voltage: 230 V – 50 Hz/ 220V-60Hz

Power: 1250 W

Heating time: ca. 10 min.

Pump pressure: 15 bar

Water tank: 2,7 litres

Dimensions (HxLxD): 23x27x34 cm

Weight: 9 kg

To be operated with ground coffee

PL41PLUS/110 – 120V 60 Hz

TROUBLESHOOTING:

We thank you for buying one of our products, projected and assembled in accordance with the most up-to date technological innovations.

Following carefully the simple operations described in this manual, which respect all essential safety regulations, you will get the best performances and will appreciate the remarkable reliability of this product in the years to come.

Please find below the description of the most frequent problems and of their solution:

PROBLEM	CAUSE	SOLUTION
Coffee is not creamy	<ol style="list-style-type: none"> 1. Coffee blend not suitable for machine 2. Improper grinding 3. Insufficient coffee in filter basket 4. The filter holder has not be tightened under the brewing group ring 	<ol style="list-style-type: none"> 1. Use a different coffee blend 2. Adjust coffee grinding 3. Put more coffee in the filter basket and press it properly 4. Tighten better the filter holder
The coffee is too cold	<ol style="list-style-type: none"> 1. The machine had not reached the proper temperature 2. Filter-holder has not been preheated 3. Cups have not been preheated 4. Thermostat malfunction. 	<ol style="list-style-type: none"> 1. See section "<i>Starting the Machine</i>" and "<i>Making an Espresso Coffee</i>" 2. Filter-holder must be heated together with the water – see section "<i>Starting the Machine</i>" 3. Properly heat the cups on the cup-warmer (2) 4. Contact the nearest SERVICE CENTER
The coffee comes out too quickly	<ol style="list-style-type: none"> 1. Coffee too coarsely ground 2. Insufficient coffee in the filter basket 3. Coffee has not been pressed enough 4. Old or unsuitable coffee 	<ol style="list-style-type: none"> 1. Use a finer grinding step 2. Put more coffee in the filter basket 3. Press the coffee more firmly 4. Use a different coffee blend
Coffee comes out between the coffee group and the filter-holder	<ol style="list-style-type: none"> 1. Filter-holder not properly inserted 2. Too much coffee in the filter 3. Edge of the filter-holder not clean 4. The douche seal is worn or damaged 	<ol style="list-style-type: none"> 1. Insert the filter-holder correctly 2. Put less coffee in the filter 3. Clean the edge of the filter-holder and the brewing group seal 4. Contact the nearest SERVICE CENTER
Coffee comes out in drops	<ol style="list-style-type: none"> 1. Coffee too finely ground 2. Too much coffee in the filter 3. Coffee too firmly pressed 	<ol style="list-style-type: none"> 1. Use a coarser grinding 2. Put less coffee in the filter 3. Press the coffee more gently
The machine does not produce steam	<ol style="list-style-type: none"> 1. The water tube hole may be obstructed 2. Lack of water in the tank 3. The steam nozzle has been improperly positioned 	<ol style="list-style-type: none"> 1. Clean the hole with a needle 2. See section "<i>Starting the Machine</i>" 3. Reposition the steam nozzle
No coffee produced during the coffee cycle	<ol style="list-style-type: none"> 1. Lack of water in the tank 2. Steam switch on 3. Coffee too finely ground 4. Too much coffee in the filter 5. Coffee too firmly pressed 6. The brewing group douche is dirty 	<ol style="list-style-type: none"> 1. Fill the tank 2. Turn off the steam switch 3. Use a coarser grinding 4. Put less coffee in the filter basket 5. Press the coffee more gently 6. Contact the nearest SERVICE CENTER
The machine does not work and the ON light on the main switch does not come on	<ol style="list-style-type: none"> 1. No electricity 2. The power cable is not properly plugged in 3. The power cable is damaged 	<ol style="list-style-type: none"> 1. Restore electrical power 2. Plug in the power cable correctly 3. Contact the nearest SERVICE CENTER for a replacement cable
The ON light on the main switch is on but the ready steam indicator does not go off within 10 minutes	<ol style="list-style-type: none"> 1. Thermostat malfunction 2. Heating element malfunction 	<ol style="list-style-type: none"> 1. Contact the nearest SERVICE CENTER 2. Contact the nearest SERVICE CENTER

The inserted data and pictures can be subject to changes without previous notice for the improvement of the machine's performances.

WARRANTY TERMS: LEGAL WARRANTY

This product is covered by the warranty laws valid in the country where the product has been sold; specific information about the warranty terms can be given by the seller or by the importer in the country where the product has been purchased. The seller or importer is completely responsible for the product. The importer is completely responsible also for the fulfilment of the laws in force in the country where the importer distributes the product, including the correct disposal of the product at the end of its working life.

Inside the European countries the laws in force are the national laws implementing the EC Directive 44/99/CE.

DESCRIPTION:

- | | |
|--|---|
| 1. Réservoir | 12. \ |
| 2. Chauffe tasses | 13. Interrupteur café/eau chaude/vapeur |
| 3. Voyant lumineux vapeur prête | 14. Voyant lumineux café prêt |
| 4. Bouton vapeur/eau chaude (sur la partie droite) | 15. Tasseur à café/Tamper |
| 5. Siège porte filtre | 16. Mesure à café |
| 6. Distributeur vapeur/eau chaude | 17. Thermomètre |
| 7. Grille amovible appuie tasse | 18. \ |
| 8. Porte filtre | 19. Couvercle amovible réservoir |
| 9. Filtre 1 tasse | 20. Verre niveau de l'eau réservoir |
| 10. Filtre 2 tasses | 21. \ |
| 11. Interrupteur général on/off (sur la partie gauche) | 22. Interrupteur pompe |

**Avvertissements généraux**

Le présent manuel est une partie intégrante et essentielle du produit. Lisez attentivement les instructions qu'il contient car elles donnent des indications importantes concernant la sécurité d'installation, d'utilisation et l'entretien. Conservez soigneusement ces instructions pour les consulter ultérieurement.

- Conservez tous les emballages (sacs en plastique, mousse de polystyrène, etc.) hors de la portée des enfants.
- Cet appareil est projeté uniquement pour la préparation de café expresso et boissons chauds, à travers l'eau chaude ou la vapeur, et pour le pré-réchauffement des tasses.
- Cet appareil est conçu pour un usage domestique ou pour des applications semblables, telles que : cuisine du personnel dans les commerces, les bureaux et les autres espaces de travail ; fermes ; par les clients dans les hôtels, les motels et les autres types de logements ; bed & breakfast et équivalents. Cet appareil n'est pas indiqué pour le fonctionnement continu de type professionnel.
- Gardez l'appareil et son cordon hors de la portée des enfants.
- Ces instructions mettent en garde contre l'usage impropre.
- Ne jamais installer l'appareil dans une zone où on pourrait utiliser le jet d'eau.
- Les appareils peuvent être utilisés par des enfants âgés de 8 ans et plus et par des personnes aux capacités physiques, sensorielles ou mentales réduites, ou manquant d'expérience et de connaissance sous la surveillance d'un tiers ou en suivant les indications sur la façon d'utiliser l'appareil en toute sécurité en toute conscience des dangers potentiels.
- L'appareil doit être installé dans un endroit où il peut être utilisé seulement par des personnes informées et qui en ont la connaissance, en particulier pour ce qui concerne les normes de sûreté et d'hygiène.
- Aucune responsabilité ne saurait être engagée en cas de manipulation de l'un des composants de l'appareil.
- Le nettoyage et l'entretien ne doivent pas être effectués par des enfants sans surveillance.
- Toute utilisation autre que celle indiquée précédemment est inappropriée et peut être source de danger ; le producteur décline toute responsabilité en cas de dommages résultants d'une mauvaise utilisation de l'appareil.
- Aucune responsabilité ne saurait être engagée en cas d'utilisation de pièces de rechange et/ou d'accessoires qui ne sont pas originaux.
- Aucune responsabilité ne saurait être engagée en cas de réparations effectuées ailleurs que dans les centres service après-vente autorisés.
- L'appareil ne peut pas être laissé sans surveillance et utilisé à l'extérieur.
- Ne pas laisser l'appareil exposé aux agents atmosphériques (pluie, soleil, gel).
- Si l'appareil reste stocké dans des espaces où la température peut se baisser jusqu'au gel, vider la chaudière et les circuits de l'eau.
- Ne pas nettoyer avec des jets d'eau, ni plonger l'appareil (entier ou parties de l'appareil) dans l'eau ou d'autres liquides.

Dans tous les cas énoncés précédemment, la garantie n'est pas valable.



Consignes de sécurité essentielles

Étant donné que l'appareil est un appareil électrique, le risque de choc électrique ne peut pas être exclu. Il faut donc respecter scrupuleusement les remarques de sécurité suivantes :

- Avant la mise sous tension, assurez-vous que la valeur de la tension du réseau correspond à la tension indiquée sur l'étiquette appliquée sur la carrosserie de l'appareil et que l'installation électrique est dotée d'une mise à terre.
- Ne pas altérer l'appareil. En cas de problème, s'adresser au technicien autorisé ou au centre service après-vente autorisé le plus voisin.
- Ne jamais toucher l'appareil si vos mains ou vos pieds sont mouillés.
- Ne pas toucher la prise avec les mains mouillées.
- S'assurer que la prise de courant utilisée reste librement accessible, pour permettre de débrancher la fiche électrique si nécessaire.
- Pour débrancher la fiche électrique tirer directement sur celle-ci. Ne jamais tirer sur le câble d'alimentation car il pourrait être endommagé.
- Pour débrancher complètement l'appareil, retirer la fiche de la prise de courant.
- Si l'appareil est défectueux, ne pas tenter de le réparer. Éteindre l'appareil, débrancher la fiche électrique de la prise et s'adresser au service d'assistance technique.
- En cas de dommages à la fiche électrique ou au câble d'alimentation, les faire remplacer exclusivement par le centre service après-vente.
- Ne pas utiliser adaptateurs, prises multiples ou rallonges. Si leur utilisation est indispensable, choisir uniquement des adaptateurs simples ou multiples et des rallonges conformes aux normes de sécurité en vigueur, en prenant soin de ne pas dépasser la valeur maximale de débit de courant indiquée sur l'adaptateur simple, sur les rallonges ainsi que la puissance maximale indiquée sur l'adaptateur multiple.
- L'utilisation des adaptateurs non recommandés ou vendus par le producteur peut causer incendie, électrochoque ou blessure.
- Débrancher l'appareil lorsqu'il n'est pas surveillé et avant de le monter, démonter et nettoyer.
- Pour réduire le risque de blessure, éviter que le câble d'alimentation pende librement de la table et ne pas le laisser en proximité de surfaces chaudes, y compris le four, angles ou objets tranchants.



Avertissements sur le risque de brûlure

Cet appareil produit de l'eau chaude et de la vapeur. Respecter donc scrupuleusement les remarques suivantes concernant la sécurité.

- Éviter tout contact avec les projections d'eau ou les jets de vapeur.
- Lorsque l'appareil est sous tension ne pas toucher le plan chauffe-tasses car il est chaud.
- Ne jamais diriger le jet de vapeur ou d'eau chaude vers des parties du corps.
- Toucher avec précaution la buse vapeur / eau chaude (6).
- Ne jamais retirer le porte-filtre (8) pendant la préparation du café.
- Les pièces marquées par l'étiquette « CAUTION HOT » sont des pièces très chaudes, approchez-les et manipulez-les avec un maximum de prudence.
- Placer sur le chauffe-tasses (2) seulement des petites tasses, des tasses et des verres pour le service de la machine expresso. Il est interdit de placer d'autres objets sur le plan chauffe-tasses.
- Essuyer attentivement les tasses avant de les placer sur le plan chauffe-tasses (2).

MODE D'EMPLOI:**Mise en fonction de la machine:**

1. Otez la machine de la boîte et éloignez tous les sachets et le matériel d'emballage.
2. Positionnez la machine sur une surface stable et plane, loin de fontes de chaleur et de robinets du réseau hydrique.
3. Enlevez le couvercle amovible (19) du réservoir et ôtez le réservoir (1) en faisant attention à ne pas endommager les tubes à l'intérieur.
4. Remplissez le réservoir (1) avec de l'eau froide.
5. Remettez le réservoir (1) dans son siège, en contrôlant que les tubes ne soient pliés et que le filtre mis à l'extrémité d'un des deux tubes soit bien fixé. Remettez le couvercle (19).
6. Insérez la fiche du câble d'alimentation dans la prise de courant (vérifiez le voltage).
7. Insérez le porte filtre (8) dans le siège filtre (5) en tournant de gauche à droite, de sorte qu'il se réchauffe et qu'il soit prêt à l'emploi.
8. Allumez la machine en appuyant sur l'interrupteur général (11). Le voyant lumineux de l'interrupteur même s'illuminera pour confirmer l'alimentation au réseau électrique.
9. Ouvrez le bouton vapeur/eau chaude (4).
10. Positionnez l'interrupteur à levier (13) sur eau chaude et levez l'interrupteur pompe (22).
11. Lorsque l'eau sort du bec de la buse de vapeur (6), abaissez l'interrupteur (22) et fermez le bouton vapeur/eau chaude (4).
12. Lorsque ces opérations sont terminées, la machine peut rester branchée.

NB : cette machine est prévue avec un thermomètre qui indique la température dans la chaudière soit pour la fonction café soit pour la fonction vapeur.

Préparation du café expresso avec du café moulu:

13. Contrôlez que le réservoir (1) contient de l'eau, en regardant le verre niveau de l'eau (20).
14. Appuyez sur l'interrupteur général (11). Le voyant de l'interrupteur (11) s'allume (faites ces opérations seulement si la machine est éteinte, autrement passez au point suivant).
15. Dès que le voyant café prêt (14) s'éteint, la machine est prête à l'emploi.
16. Insérez le filtre (9) 1 tasse ou le filtre 2 tasses (10) dans le porte-filtre (8), après l'avoir fait réchauffer comme décrit au point 7.
17. Avec l'aide de la mesure à café (16) en dotation, (1 mesure = 1 tasse; 2 mesures = 2 tasses), remplissez le filtre avec le café moulu. Après chaque mesure mise dans le filtre utilisez le tamper (15) en dotation pour presser le café. Assurez-vous que le bord du portefiltre soit propre, sans traces de café, qui pourraient empêcher la fixation correcte du portefiltre, en causant des pertes.
18. Insérez le porte filtre (8) dans le siège du porte-filtre (5) en le tournant, avec force, de gauche vers la droite ; ensuite positionnez les tasses sur la grille appuie tasses (7).
19. Positionnez l'interrupteur (13) sur café et levez l'interrupteur pompe (22).
20. Lorsque la quantité de café souhaitée est atteinte, abaissez de nouveau l'interrupteur (22).
21. Enlevez le porte-filtre (8) et jetez le marc de café, vérifiez qu'il soit propre et insérez-le dans le support (5) pour le maintenir à la juste température.

Vapeur:

22. Contrôlez que le réservoir (1) contient de l'eau, en regardant le verre niveau du réservoir (20).
23. Appuyez sur l'interrupteur général (11). Le voyant de l'interrupteur même s'allume (faites ces opérations seulement si la machine est éteinte, autrement passez au point suivant).
24. Positionnez l'interrupteur (13) sur vapeur.
25. Les voyants (14) et (3) s'allument et dès que le voyant vapeur prête (3) s'éteint, la machine est prête à distribuer une bonne quantité de vapeur. **ATTENTION :** si on attend trop de temps et les 2 voyants lumineux s'éteignent la quantité de vapeur sera moins constante.
26. Ouvrez le bouton vapeur/eau chaude (4). Au début il y aura une perte d'eau et de la vapeur.
27. Mettez, sous la buse vapeur (6), le récipient contenant la boisson souhaitée et tournez complètement le bouton (4).
28. A la fin de l'opération, refermez le bouton vapeur/eau chaude (4).
29. **IMPORTANT:** après chaque utilisation de la vapeur, surtout si cela a été utilisée pour faire la crème du lait pour la préparation d'un cappuccino, ouvrez de nouveau le bouton vapeur/eau chaude (4), positionnez l'interrupteur (13) sur eau chaude et levez l'interrupteur (22). Quand l'eau commence à sortir de la buse vapeur/eau chaude (6), fermez le bouton vapeur/eau chaude (4), simultanément abaissez l'interrupteur (22) et remettez l'interrupteur (13) en fonction café ; nettoyez la buse vapeur/eau chaude (6). Cette opération est nécessaire pour maintenir les conduits eau/vapeur propres et rétablir le circuit de l'eau dans les conduits.

Eau chaude:

30. Contrôlez que le réservoir (1) contient de l'eau, en regardant le verre niveau du réservoir (20).
31. Appuyez sur l'interrupteur général (11). Le voyant de l'interrupteur même s'allume (seulement si la machine est éteinte, autrement passer au point suivant).

32. Positionnez l'interrupteur (13) sur eau chaude.
33. Lorsque le voyant (14) s'éteint, la machine est prête à l'emploi.
34. Ouvrez le bouton de vapeur/eau chaude (4) et levez l'interrupteur pompe (22).
35. Il y aura immédiatement une sortie d'eau de la buse vapeur (6).
36. Lorsque la quantité d'eau souhaitée est atteinte, appuyez de nouveau sur l'interrupteur (22) et refermez le bouton de vapeur/eau chaude (4).
37. Après le prélèvement d'eau chaude, il est recommandé de contrôler que le réservoir (1) contient de l'eau.

CONSEILS PRATIQUES :

- Les filtres 1 tasse (9) et 2 tasses (10) ne doivent pas être nécessairement lavés après chaque utilisation. L'important est de s'assurer que les trous ne sont pas colmatés.
- Pour obtenir un excellent résultat, il est conseillé de réchauffer les tasses sur le chauffe-tasses (2) qui ne fonctionne que si la machine est allumée.

NETTOYAGE ET ENTRETIEN :

Le nettoyage et l'entretien de la machine sont essentiels pour la qualité du café, mais aussi pour la longévité de l'appareil.

Le nettoyage de la machine doit être effectué au moins une fois par semaine.

Avant de commencer, débranchez la fiche de la prise de courant et attendez que l'appareil soit froid.

Utilisez un chiffon doux, de préférence en microfibre comme le chiffon Lelit (référence PLA9101 non fourni) légèrement imbibé d'eau propre. N'utilisez pas de détergents abrasifs et ne plongez jamais la machine dans l'eau.

Pour un entretien minutieux, nous vous recommandons d'utiliser la petite brosse Lelit (référence PLA9101 non fourni) qui vous permet de nettoyer parfaitement les buses et les espaces entre les joints, en éliminant toutes les taches et les résidus de poudre de café jusque dans les moindres fissures.

Pour nettoyer les parties amovibles de la machine, vous pouvez utiliser de l'eau courante tiède. En aucun cas, vous ne devez mettre les filtres et les porte-filtres dans le lave-vaisselle.

Il n'est pas nécessaire de nettoyer les filtres après chaque utilisation, vous devez simplement vérifier que les orifices ne soient pas obstrués. Au contraire, pour conserver une machine performante, il est indispensable que la buse vapeur et le porte-filtre soient soigneusement nettoyés après chaque utilisation.

Nettoyez le porte-filtre pour éliminer les résidus gras du café qui altèrent le goût de l'expresso.

Lavez la partie extérieure de la buse vapeur avec un chiffon humide et faites circuler un peu de vapeur dans la buse pour éliminer tous les résidus de lait restés à l'intérieur qui pourraient obstruer le passage de la vapeur, ce qui rendrait plus difficile de monter la mousse de manière optimale.

BACKFLUSHING :

Il est conseillé d'effectuer la procédure de nettoyage une fois par semaine et/ou chaque 100 cafés préparés.

Les instructions suivantes sont valables pour tous les types de groupe montés sur nos machines à café expresso.

Matériel nécessaire :

- Filtre aveugle (art. PLA180S pour porte-filtres diamètre 58mm)
- Brosse (art. PLA9101)
- Détergent machine espresso (art. PLA9201)

Nettoyage du groupe distributeur. Opérations à suivre :

1. Insérer le filtre aveugle dans le porte-filtre
2. Verser 1 cuillère (3-5 gr) de poudre détergente dans le filtre aveugle
3. Insérer le port-filtre dans le groupe de la machine
4. Faire commencer la préparation du café et laisser fonctionner pour environ 10 secondes
5. Arrêter la préparation et maintenir fermé pour environ 10 secondes
6. Sans enlever le porte-filtre répéter l'opération 5 fois
7. Enlever le porte-filtre, faire commencer la distribution et utiliser l'eau chaude qui coule du groupe pour rincer le porte-filtre, ensuite arrêter la distribution.
8. Utiliser la brosse pour nettoyer sous le groupe, le joint du groupe et les ailes du groupe distribution. Nettoyer avec l'aide d'un chiffon humide, en éliminant les résidus de la poudre de café
9. Insérer de nouveau le porte-filtre dans le groupe distribution et pour rincer le groupe répéter les points 4-5-6 sans utiliser la poudre détergente
10. Ensuite jeter le premier café préparé.

Nettoyage des accessoires à travers immersion. Opérations à suivre :

1. Dans une carafe insérer les filtres et le porte-filtre avec la manche vers le haut
2. Verser 3 cuillères (10gr) de poudre détergente dans la carafe
3. Verser dans la carafe de l'eau très chaude jusqu'à couvrir toute la partie en métal du porte-filtre
4. Attendre au moins 15 minutes
5. Enlever les accessoires et rincer avec de l'abondante eau potable chaude
6. Ensuite jeter le premier café préparé avec les accessoires lavés.

Détartrage de la machine

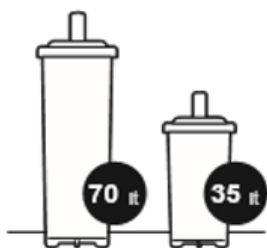
L'utilisation de la machine génère une formation naturelle de calcaire, plus ou moins rapidement, selon la fréquence d'utilisation de l'appareil et la dureté de l'eau.

Les dépôts calcaires bouchent les conduits et diminuent la température de l'eau en influençant la qualité de l'extraction du café et en réduisant la durée de la vie de votre appareil.

Pour éviter la formation du calcaire qui se dépose également dans les circuits internes, nous vous recommandons de toujours utiliser la cartouche filtrante à résine Lelit (référence PLA930S – PLA930M non fourni). Une fois placée dans le réservoir, cette cartouche filtrante purifie l'eau des sels de calcium et de magnésium qui forment par précipitation les dépôts calcaires et altèrent le goût de votre café.

Ne pas oublier que la cartouche perd son efficacité après un certain nombre de litres traités. L'emballage de la cartouche indique comment l'utiliser et quand la remplacer.

Afin d'éviter éventuels problèmes sur les composants de l'appareil, INTRODUIRE DANS LE RESERVOIR D'EAU SEULEMENT DES PRODUITS DETARTRANS NATURELS.

**DONNEES TECHNIQUES**

Alimentation électrique : 230V – 50 Hz/ 220V-60Hz

Puissance : 1250 W

Durée de réchauffage : environ 10 min

Pression de la pompe : 15 bar

Capacité du réservoir d'eau : 2,7 litres

Dimensions: 23x27x34 cm

Poids: 9 kg

Fonctionnement avec: café moulu

PL41PLUS/110 – 120V 60 Hz

SOLUTIONS AUX PROBLEMES PLUS FREQUENTS

Nous Vous remercions pour avoir acheté notre produit, il est fait selon les nouvelles innovations technologiques. Vous devez seulement suivre les indications relatives à l'usage correct en conformité des prescriptions de sûreté indiquées sur ce manuel et Vous aurez les meilleures prestations et pourrez vérifier la fiabilité de ce produit au cours des années.

De suite Vous trouvez un tableau avec quelques-uns mal fonctionnements et leurs relatives solutions :

PROBLEMÈS	CAUSE	SOLUTION
Il n'y a pas de mousse sur le café.	<ol style="list-style-type: none"> 1. Le mélange de café n'est pas approprié à ce type de machine. 2. La mouture n'est pas correcte. 3. La quantité de café n'est pas suffisante 4. Le porte filtre n'a pas été bien fixé correctement. 	<ol style="list-style-type: none"> 1. Remplacez le café. 2. Réglez la mouture du café. 3. Augmentez la dose du café et presser-le bien. 4. Fixez bien le porte filtre.
Le café sort trop froid.	<ol style="list-style-type: none"> 1. La machine n'était pas à la bonne température. 2. Le porte-filtre n'a pas été préchauffé. 3. Les tasses n'ont pas été préchauffées. 4. Le thermostat ne fonctionne pas dans de bonnes limites. 	<ol style="list-style-type: none"> 1. Respectez les indications présentées au paragraphe « <i>Mise en fonction de la machine</i> » et « <i>Préparation du café espresso</i> ». 2. Le porte-filtre doit être chauffé en même temps que l'eau - Voir paragraphe « <i>Mise en fonction de la machine</i> » 3. Chauffez les tasses sur le chauffe-tasse (2). 4. S'adresser au CENTRE D'ASSISTANCE
Le café sort trop rapidement.	<ol style="list-style-type: none"> 1. Le café est moulu trop grossièrement. 2. Il n'y a pas assez de café. 3. Le café n'est pas assez pressé. 4. Café vieux ou inapproprié. 	<ol style="list-style-type: none"> 1. Le réglage de la mouture doit être plus fin. 2. Augmentez la dose de café. 3. Pressez davantage le café. 4. Remplacez-le café/la dosette.
Le café sort entre le groupe de distribution et le porte-filtre.	<ol style="list-style-type: none"> 1. Le porte-filtre n'est pas inséré correctement. 2. Il y a trop de café dans le filtre. 3. Le bord du porte-filtre n'a pas été nettoyé. 4. Le joint sous la coupe est usé. 	<ol style="list-style-type: none"> 1. L'insérer correctement. 2. Diminuez la quantité de café. 3. Enlevez les résidus de café du bord du porte-filtre. 4. S'adresser au CENTRE D'ASSISTANCE.
Le café sort goutte à goutte.	<ol style="list-style-type: none"> 1. Le café est moulu trop finement 2. Il y a trop de café. 3. Le café est trop pressé. 	<ol style="list-style-type: none"> 1. Le réglage de la mouture doit être plus gros. 2. Diminuez la quantité de café. 3. Pressez moins le café.
La machine ne fournit pas de vapeur	<ol style="list-style-type: none"> 1. L'orifice de la partie finale du tube de vapeur est bouché. 2. Il n'y a pas d'eau dans le réservoir. 3. Le tube vapeur n'est pas inséré correctement. 	<ol style="list-style-type: none"> 1. Nettoyez l'orifice à l'aide d'une aiguille. 2. Voir paragraphe « <i>Mise en fonction de la machine</i> ». 3. Remettez en place le tube vapeur.
Pendant la distribution le café ne sort pas	<ol style="list-style-type: none"> 1. Il n'y a pas d'eau dans le réservoir. 2. L'interrupteur vapeur est appuyé. 3. Le café est moulu trop finement. 4. Il y a trop de café. 5. Le café est trop pressé. 6. Douchette sale. 	<ol style="list-style-type: none"> 1. Versez de l'eau dans le réservoir. 2. Relâchez l'interrupteur vapeur. 3. Le remplacer par du café moulu plus grossièrement. 4. Diminuez la quantité de café dans le filtre. 5. Pressez moins le café. 6. S'adresser au CENTRE D'ASSISTANCE.
La machine ne fonctionne pas et le voyant de tension sur l'interrupteur ne s'allume pas.	<ol style="list-style-type: none"> 1. Absence de courant. 2. La fiche du câble d'alimentation n'est pas bien branchée. 3. Le câble d'alimentation est endommagé. 	<ol style="list-style-type: none"> 1. Vérifiez l'alimentation courant. 2. Branchez correctement la fiche du câble d'alimentation dans la prise de courant. 3. S'adresser au CENTRE D'ASSISTANCE pour le remplacement.
Le voyant tension est allumé et le voyant vapeur reste allumé	<ol style="list-style-type: none"> 1. Les thermostats de service ne fonctionnent pas. 2. La résistance est interrompue ou grillée. 	<ol style="list-style-type: none"> 1. S'adresser au CENTRE D'ASSISTANCE. 2. S'adresser au CENTRE D'ASSISTANCE .

Les données et les images indiquées peuvent être changées afin d'améliorer les prestations du produit même.

CONDITIONS DE GARANTIE: GARANTIE LEGALE

Ce produit est couvert par les normes de garantie en vigueur dans le pays où il a été vendu ; informations plus spécifiques peuvent être fournies par le revendeur ou par l'importateur dans le pays où le produit a été acheté; le revendeur ou l'importateur est complètement responsable de ce produit. L'importateur est complètement responsable même pour l'accomplissement des lois en vigueur dans le pays où l'importateur distribue le produit, y compris la correcte élimination du produit au terme de son utilisation.

Dans les pays européens il faut prendre en considération les lois nationales relatives à l'application de la Directive EC 44/99/CE.

Komponenten:

- | | |
|--|--|
| 1. Wassertank | 11. Haupt-Ein/Aus-Schalter (auf linker Seite) |
| 2. Passiv geheizte Tassenwarmhaltefläche | 12. \ |
| 3. Lämpchen für "Dampf fertig" | 13. Kipphebel-Schalter Espresso/Warmwasser/Dampf |
| 4. Drehknopf für Dampf oder Warmwasserentnahme (auf rechter Seite) | 14. Lämpchen für „Kaffee bereit“ |
| 5. Siebträgerhalterung | 15. Plastik-Tamper |
| 6. Dampfhahn für Dampf oder Warmwasserentnahme | 16. Plastik-Meßlöffel |
| 7. Entfernbarer Tassenabstellfläche | 17. Thermometer |
| 8. Siebträger | 18. \ |
| 9. Filter für 1 Tasse | 19. Deckel für Wasserbehälterfach |
| 10. Filter für 2 Tassen | 20. Sichtfenster für Wasserstandsanzeige |
| | 21. \ |
| | 22. Kipphebel-Schalter für Pumpe |

**Allgemeine Hinweise**

Dieses Handbuch ist ein wesentlicher Bestandteil des Produkts. Lesen Sie sorgfältig die darin enthaltenen Hinweise, denn sie liefern Ihnen wichtige Anweisungen bezüglich der sicheren Installation, Verwendung und Wartung. Bewahren Sie diese Anleitung zum späteren Nachschlagen auf.

- Bewahren Sie das Verpackungsmaterial (Plastikbeutel, Polyurethan-Hartschaum usw.) außerhalb der Reichweite von Kindern auf.
- Das Gerät ist ausschließlich für die Zubereitung von espressokaffee und heißgetränken durch heißes Wasser oder Dampf und für die Vorheizung der Tassen gedacht.
- Jede andere unangemessene Verwendung als die oben beschriebene ist nicht bestimmungsgemäß und kann Gefahren in sich bergen.
- Das Gerät ist ausschließlich für den Haushalts-, und ähnlichen Anwendungsbereichen zu verwenden: z.B. in Personalküchen, Büros und verwandten Arbeitsumgebungen; Von Kunden in Hotels, Motels und andere Wohnumfelder; Bed & Breakfast und ähnliche Strukturen. Es ist nicht für ein kontinuierliches, kommerzielles oder professionelles Mahlen ausgelegt!
- Das Gerät und das Netzkabel außer Reichweite von Kindern aufbewahren.
- Diese Hinweise warnen vor nicht bestimmungsgemäßer Verwendung.
- Setzen Sie das Gerät keiner Feuchtigkeit oder Spritzwasser aus.
- Das Gerät darf nicht von Personen und Kindern, benutzt werden, deren psychische, sensorische, oder geistige Fähigkeiten reduziert sind. Auch nicht von Personen mit mangelnder Erfahrung oder Nutzungskennntnis solcher Geräte, oder aber nur unter Aufsicht/Anleitung über deren sicheren Gebrauch und nur im Bewusstsein der möglichen Nutzungsgefahren!
- Das Gerät darf nur in Umgebungen installiert und verwendet werden, wo Personen mit Erfahrung und Kenntnis, besonders bezüglich Sicherheit und Hygiene geschult und instruiert wurden!
- Der Produzent übernimmt keinerlei Verantwortung im Fall von Aufbrechen von Komponenten.
- Reinigung und Pflege dürfen nicht von Kindern ohne Aufsicht ausgeführt werden.
- Jede andere Verwendung als die oben beschriebene ist nicht bestimmungsgemäß und kann Gefahren in sich bergen; der Produzent übernimmt keinerlei Verantwortung im Fall von Schäden aufgrund nicht bestimmungsgemäßer Verwendung des Geräts.
- Jegliche Haftung wird hiermit ausdrücklich ausgeschlossen, sollten anderen als Originalersatzteile und/oder Originalzubehör verwendet werden.
- Jegliche Haftung wird hiermit ausdrücklich ausgeschlossen, für Reparaturen, die von nicht durch uns autorisierten Servicezentren durchgeführt werden.
- Das Gerät darf nicht unbeaufsichtigt im Betrieb betrieben werden, oder im Freien eingesetzt werden.
- Setzen Sie das Gerät nicht Witterungsbedingungen (Regen, Sonne, Frost) aus.
- Wenn das Gerät in Räumen gelagert wird, in denen die Temperatur unter den Gefrierpunkt sinken kann, leeren Sie den Kessel und die Rohrleitungen des Wasserkreislaufs.
- Das Gerät nicht Spritzwasser aussetzen oder ins Wasser tauchen.

In allen oben genannten Fällen erlischt die Garantie.



Grundlegende Sicherheitsinformationen

Weil das Gerät mit elektrischem Strom betrieben wird, können Stromschläge nicht ausgeschlossen werden. Deshalb sollten die folgenden Sicherheitshinweise sorgfältig eingehalten werden.

- Vor dem Einschalten sicherstellen, dass die Netzspannung derjenigen Spannung entspricht, die auf dem Typenschild auf der Rückseite des Geräts angegeben ist, und dass die elektrische Installation mit einer Erdungsleitung ausgestattet ist.
- Das Gerät nicht manipulieren. Für jegliche Probleme wenden Sie sich bitte an den nächstgelegenen autorisierten Servicetechniker oder Kundendienstzentrum.
- Berühren Sie das Gerät nicht mit nassen Händen oder Füßen.
- Berühren Sie den Netzstecker nicht mit nassen Händen.
- Stellen Sie sicher, dass die verwendete Steckdose immer frei zugänglich ist, denn nur dann können Sie den Stecker bei Bedarf herausziehen.
- Wenn Sie den Stecker aus der Steckdose herausziehen, sollten Sie direkt am Stecker ziehen. Ziehen Sie niemals am Kabel, weil dieses sonst beschädigt werden könnte. - Um das Gerät vollständig vom Netz zu trennen, ziehen Sie den Stecker aus der Steckdose.
- Wenn das Gerät defekt ist, versuchen Sie nicht, dieses zu öffnen oder zu reparieren. Schalten Sie es aus, ziehen Sie den Netzstecker aus der Steckdose und kontaktieren Sie den Kundendienst.
- Im Falle von Schäden am Stecker oder am Versorgungskabel dürfen diese ausschließlich vom Kundendienst ersetzt werden.
- Verwenden Sie keine Adapter, Steckerleisten und/oder Verlängerungskabel. Falls die Verwendung derselben nicht vermeidbar ist, verwenden Sie nur Einfachadapter oder Mehrfachadapter und Verlängerungskabel, die den aktuellen Sicherheitsstandards entsprechen. Stellen Sie jedoch sicher, dass die auf dem Einfachadapter und dem Verlängerungskabel angegebene maximale Kapazität und die auf dem Mehrfachadapter angegebene maximale Belastbarkeit nicht überschritten wird.
- Ziehen Sie den Stecker aus der Steckdose, wenn das Gerät unbeaufsichtigt gelassen wird, wie auch bei einer Reinigung.
- Um Verletzungsrisiken zu mindern, lassen Sie das Netzkabel/ Versorgungskabel nicht frei hängen, nicht über heiße Flächen, scharfe Kanten und spitzen Gegenstände gleiten oder führen!



Warnhinweise über die Gefahren von Verbrühungen

Dieses Gerät erzeugt heißes Wasser und Dampf. Halten Sie deshalb sorgfältig die folgenden Sicherheitsanweisungen ein.

- Achtung: die heißen Flächen bleiben heiß für eine gewisse Zeit auch nach dem Gebrauch.
- Achten Sie darauf, dass Sie nicht mit Spritzwasser oder Dampf in Kontakt kommen.
- Wenn das Gerät in Betrieb ist, berühren Sie nicht die Fläche zum Tassenwärmen, denn sie ist heiß.
- Richten Sie den Dampfstrahl oder Heißwasserstrahl niemals in Richtung von Körperteilen.
- Berühren Sie vorsichtig die Dampf-/ Heißwasserdüse (6).
- Den Siebträger (8) niemals während der Kaffeezubereitung entfernen.
- Bei den mit einem Etikett „CAUTION HOT“ markierten „Teilen“ handelt es sich um sehr heiße Teile, die mit größter Vorsicht zu behandeln sind.
- Stellen Sie auf den Tassenwärmer (2) nur Espressotässchen, Tassen und Gläser für den Betrieb der Kaffeemaschine. Es ist nicht erlaubt, andere Gegenstände auf den Tassenwärmer zu stellen.
- Lassen Sie die Tassen gründlich trocknen, bevor Sie sie auf den Tassenwärmer (2) stellen.

BEDIENUNGSANLEITUNG:**Erst-Inbetriebnahme der Maschine:**

1. Entnehmen Sie die Maschine aus der Verpackungsschachtel und entfernen Sie alle weiteren Verpackungsmaterialien wie Plastik etc.
2. Stellen Sie die Maschine auf eine ebene und stabile Fläche und halten Sie die Maschine fern von Wärmequellen und/oder Wasserquellen.
3. Öffnen Sie den Deckel für das Wasserbehälterfach (19), welches sich hinten oben auf der Maschine befindet und entnehmen Sie den Wasserbehälter (1) vorsichtig, ohne die im Wasserbehälter befindlichen Schläuche zu beschädigen.
4. Befüllen Sie den Wasserbehälter (1) mit kaltem Wasser.
5. Stellen Sie den Wasserbehälter (1) anschließend wieder an seinen vorgesehenen Platz zurück und kontrollieren Sie, dass die beiden Schläuche (welche sich im Wassertank befinden sollen) nicht geknickt sind und dass sich der kleine Filter am Ende des einen Schlauches befindet und gut befestigt ist. Anschließend den Deckel (19) wieder schließen.
6. Schließen Sie das Stromkabel der Maschine an eine Steckdose an und beachten Sie die korrekte Stromspannung.
7. Nehmen Sie den Siebträger (8) und setzen diesen in die Siebträgerhalterung (5) ein, indem Sie den Siebträger von links nach rechts hineindrehen. Damit kann der Siebträger sich aufwärmen und ist somit leichter bereit für die spätere Nutzung.
8. Schalten Sie die Maschine an, indem Sie den Hauptschalter (11) betätigen. Das Aufleuchten des Lämpchens des gleichen Hauptschalters zeigt Ihnen die Stromversorgung der Maschine an.
9. Öffnen Sie den Drehknopf für Dampf/Warmwasserentnahme (4).
10. Stellen Sie den Kipphebelschalter (13) auf warmes Wasser (mittlere Stellung) und betätigen Sie sofort den Kipphebel-Schalter für die Pumpe (22). Die Maschine beginnt zu pumpen und den Heizkessel mit Wasser zu befüllen.
11. Sobald Wasser aus dem Dampfrohr (6) austritt, den Kipphebel-Schalter für die Pumpe (22) wieder betätigen/abstellen. Der Heizkessel ist somit mit Wasser befüllt. Schließen Sie dann den Drehknopf für Dampf/Warmwasserentnahme (4) ein.
12. Nachdem Sie alle diese Punkte befolgt haben, kann die Maschine auch angeschaltet bleiben.

NB: Die Maschine hat ein Thermometer, das die Temperatur im Kessel für Kaffee- u. Dampffunktion zeigt.

Zubereitung des Espresso mit gemahlenem Pulver:

13. Stellen Sie sicher, dass der Wasserbehälter (1) mit Wasser befüllt ist, indem Sie den Wasserstand im Sichtfenster für Wasserstandsanzeige (20) kontrollieren.
14. Schalten Sie die Maschine an, indem Sie den Hauptschalter (11) betätigen. Das Lämpchen des gleichen Hauptschalters leuchtet auf. (nur wenn die Maschine ausgeschaltet ist, ansonsten setzen Sie mit den nächsten Punkten fort).
15. Sobald die das Lämpchen für „Kaffee bereit“ (14) ausleuchtet, ist die Maschine betriebsbereit.
16. Setzen Sie den Filter für eine Tasse (9) oder für zwei Tassen (10) in den Siebträger (8) ein, der wie in Punkt 7 beschrieben idealerweise angewärmt ist.
17. Mit Hilfe des Plastik-Meßlöffel (16) befüllen Sie den Filter mit gemahlenem Pulver wie folgt:
 - 1 gestrichenem Meßlöffel für 1 Tasse Espresso
 - 2 gestrichene Meßlöffel für 2 Tassen Espresso
 - Nach jedem Einfüllen drücken Sie das Pulver mit dem Plastiktamper fest an und vergewissern sich, dass der Rand des Siebträgers sauber und frei von Pulver ist, welches verhindern könnte, dass der Siebträger korrekt eingesetzt werden kann und zu Wasserverlusten am Siebträger führen könnte.
18. Nehmen Sie den Siebträger (8) und setzen Sie diesen in die Siebträgerhalterung (5) ein, indem Sie den Siebträger von links nach rechts kräftig hineindrehen und anschließend die Espresso-Tassen auf der Tassenabstellfläche (7) unter den Auslauf des Siebträgers positionieren.
19. Stellen Sie den Kipphebelschalter für Espresso/Dampf/Warmwasserentnahme (13) auf Espresso (untere Stellung) und betätigen Sie den Kipphebel-Schalter für die Pumpe (22).
20. Wenn die gewünschte Menge des Espresso erreicht ist, den Kipphebel-Schalter für die Pumpe (22) wieder abstellen.
21. Entnehmen Sie den Siebträger (8) und entleeren Sie diesen von den Pulverresten. Vergewissern Sie sich, dass der Siebträger sauber ist und spannen ihn wieder in die Siebträgerhalterung (5) ein, damit der Siebträger warm bleibt.

Dampfentnahme:

22. Stellen Sie sicher, dass der Wasserbehälter (1) mit Wasser befüllt ist, indem Sie den Wasserstand im Sichtfenster für Wasserstandsanzeige (20) kontrollieren.
23. Schalten Sie die Maschine an, indem Sie den Hauptschalter (11) betätigen. Das Lämpchen des gleichen Hauptschalters leuchtet auf. (nur wenn die Maschine ausgeschaltet ist, ansonsten setzen Sie mit den nächsten Punkten fort).
24. Stellen Sie den Kipphebelschalter für Espresso/Dampf/Warmwasserentnahme (13) auf Dampf.
25. Das Lämpchen (14) und das Lämpchen (3) dauerhaft aufleuchten; sobald das Lämpchen Dampf-bereit (3) ausleuchtet kann die Maschine Dampf produzieren. **ACHTUNG:** falls Sie zu viel warten und die beiden Lämpchen ausleuchten, wird die Dampfmenge nicht konstant sein.
26. Öffnen Sie den Drehknopf für Dampf oder Warmwasserentnahme (4). Zu Beginn wird aus dem Dampfrohr (6) ein wenig Wasser austreten, gefolgt von Dampf.

27. Halten Sie unter den Dampfhahn für Dampf oder Warmwasserentnahme (6) das Gefäß mit der gewünschten Flüssigkeit (Milch) und öffnen Sie den Drehknopf (4) komplett.
28. Am Ende des Aufschäumens schließen Sie den Drehknopf (4).
29. **WICHTIG:** nach jeder Dampfentnahme – insbesondere, wenn der Dampf zum Aufschäumen von Milch genutzt wird – nochmals den Drehknopf für Dampf (4) komplett öffnen und den Kipphebel-Schalter Espresso/Warmwasser/Dampf (13) auf Warmwasser stellen und den Kipphebel für die Pumpe (22) anstellen. Sobald aus dem Dampfhahn (6) Wasser austritt, schließen Sie den Drehknopf (4), stellen den Kipphebelschalter für die Pumpe (22) ab und stellen den Espresso/Dampf/Warmwasserentnahme (13) wieder auf Espresso. Reinigen Sie den Dampfhahn (6) von außen von (Milch-)Resten. Diese Vorgehensweise ist notwendig, um die Wasser- und Dampfwege sauber zu halten und den Wasserkreislauf im Inneren der Maschine wiederherzustellen.

Warmwasserentnahme:

30. Stellen Sie sicher, dass der Wasserbehälter (1) mit Wasser befüllt ist, indem Sie den Wasserstand im Sichtfenster für Wasserstandsanzeige (20) kontrollieren.
31. Schalten Sie die Maschine an, indem Sie den Hauptschalter (11) betätigen. Das Lämpchen des gleichen Hauptschalters leuchtet auf. (nur wenn die Maschine ausgeschaltet ist, ansonsten setzen Sie mit den nächsten Punkten fort).
32. Stellen Sie den Kipphebelschalter für Espresso/Dampf/Warmwasserentnahme (13) auf Warmwasserentnahme.
33. Sobald das Lämpchen für „Maschine betriebsbereit“ (14) ausleuchtet, ist die Maschine betriebsbereit.
34. Öffnen Sie den Drehknopf für Dampf oder Warmwasserentnahme (4) und betätigen Sie den Kipphebel für die Pumpe (22).
35. Sie erhalten nunmehr sofort Warmwasser aus dem Dampfhahn (6).
36. Wenn die gewünschte Menge an Warmwasser erreicht ist, den Kipphebel für die Pumpe (22) wieder umlegen und anschließend den Dampfdruckknopf (4) wieder schließen.
37. Nach der Warmwasser-Entnahme wird empfohlen, den Wasserstand im Wasserbehälter (1) zu kontrollieren.

Nützliche Hinweise:

- Die Filter für 1 Tasse (9) u. 2 Tassen (10) müssen nicht notwendigerweise jedes Mal nach der Nutzung gereinigt werden. Wichtig ist sicherzustellen, dass die Löcher der Siebe nicht „zu“ sind.
- Um ein optimales Ergebnis zu erhalten, empfiehlt es sich, die Tassen auf der passiven Tassenwarmhaltefläche aufzuwärmen, welche nur bei eingeschalteter Maschine funktioniert.

Reinigung und Pflege

Die Reinigung und Wartung der Maschine sind für die Qualität der Kaffeeentnahme und auch für die Lebensdauer des Geräts sehr wichtig.

Die Reinigung der Maschine muss mindestens einmal pro Woche erfolgen.

Bevor Sie beginnen, ziehen Sie den Netzstecker aus der Steckdose und warten Sie, dass das Gerät abkühlt.

Verwenden Sie ein weiches Tuch, vorzugsweise aus Mikrofaser, wie das von Lelit (Code PLA9101, nicht enthalten) und feuchten Sie es mit klarem Wasser an.

Verwenden Sie keine Scheuermittel und tauchen Sie die Maschine nicht ins Wasser. Für die sorgfältige Wartung empfehlen wir Ihnen die Bürste von Lelit (Code PLA9101 nicht enthalten), mit der Sie die Duschsiebe und Zwischenräume zwischen den Dichtungen perfekt reinigen können, indem Sie alle Flecken und Rückstände von Kaffeepulver auch aus den schmalsten Ritzen entfernen können.

Zum Reinigen der ab montierbaren Teile der Maschine können Sie lauwarmes fließendes Wasser verwenden.

Waschen Sie auf keinen Fall die Filter und Siebträger in der Spülmaschine. Es ist nicht nötig, die Filter nach jeder Verwendung zu reinigen.

Es genügt, sich zu vergewissern, dass die Löcher nicht verstopft sind. Um die hohe Leistung Ihrer Maschine zu erhalten, ist es hingegen unerlässlich, das Dampfrohr und den Filterhalter nach jedem Gebrauch sorgfältig zu reinigen. Reinigen Sie den Siebträger, um die Fettrückstände zu entfernen, die eine nachteilige Wirkung auf den Geschmack des espressokaffees haben. Reinigen Sie die Außenseite des Dampfrohres mit einem feuchten Tuch und lassen Sie ein wenig Dampf durch das Rohr herauskommen, um die Rückstände der Milch zu beseitigen, die den Durchtritt des Dampfes behindern könnten. Dies würde das optimale Aufschäumen der Milch sehr schwierig machen.

BACKFLUSHING:

Es wird empfohlen, diese Reinigung mindestens einmal pro Woche durchzuführen und / oder mindestens alle 100 Kaffee/Espressos.

Die folgenden Anweisungen gelten für alle Arten von Gruppe, womit unsere Espressomaschinen ausgestattet sind.

Benötigtes Material:

- Blindsieb (Art-Nr PLA180S für Filterträger mit 58mm Diameter)
- Bürste (Art-Nr PLA9101)
- Reinigungsmittel für Espressomaschinen (Art-Nr PLA9201)

Reinigung der Gruppe. Schritte zu folgen:

1. Setzen Sie das Blindsieb in den Filterträger ein
2. Befüllen Sie das Blindsieb mit einem Teelöffel von Reinigungsmittel (3-5 Gramm)
3. Setzen Sie den Filterträger in die Siebträgerhalterung ein
4. Schalten Sie den Schalter für Espresso Zubereitung ein und lassen Sie Wasser für 10 Sekunden herauskommen.
5. Den Schalter für die Espresso Zubereitung ausschalten und 10 Sekunden warten
6. Ohne den Filterträger zu entfernen, wiederholen Sie diese Operation 5mal
7. Entfernen Sie den Filterträger, schalten Sie das Schalter für die Espresso Zubereitung ein und spülen Sie den Filterträger mit dem Wasser von der Gruppe. Schalten Sie danach den Schalter wieder aus
8. Reinigen Sie die Brühgruppe und die Brühdichtung mit der Bürste und mit einem feuchten Tuch, um die Kaffeepulverreste 100% zu entfernen.
9. Setzen Sie den Filterträger in die Siebträgerhalterung wieder ein und wiederholen Sie die Punkte 4-5-6 ohne Reinigungsmittel nochmals.
10. Der erste gebrühte Kaffee/Espresso muss weggeworfen werden

Reinigung der Zubehöre durch Eintauchen. Schritte zu folgen:

1. Setzen Sie die Filter und den Filterträger mit dem Griff nach oben in ein Gefäß
2. Gießen Sie 3 Teelöffeln von Reinigungsmittel (10 Gramm) ins Gefäß
3. Füllen Sie das Gefäß mit heißem Wasser, bis das metallische Teil des Filterträgers völlig im Wasser eingetaucht ist
4. Warten Sie mindest 15 Minuten
5. Entfernen Sie die eingetauchten Filter und Filterträger und spülen sie gründlich mit warmem Trinkwasser
6. Der erste gebrühte Kaffee/Espresso muss weggeworfen werden

Entkalkung der Maschine

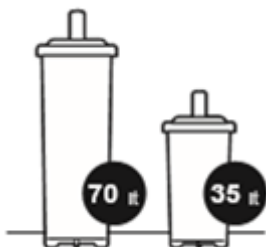
Der Gebrauch der Maschine erzeugt normalerweise eine natürliche Bildung von Kalkstein, die je nach Häufigkeit des Gebrauchs und der Wasserhärte mehr oder weniger schnell erfolgen kann.

Kalkablagerungen verstopfen die Kanäle und verringern die Austrittstemperatur und das wirkt sich auf die Qualität der Kaffee-Extraktion aus und verringert die Lebensdauer Ihres Geräts.

Um die Bildung von Kalkstein zu vermeiden, der sich in den inneren Kreisläufen ablagert, empfehlen wir Ihnen, immer den Wasserenthärter-Filter aus Harz von Lelit (Code PLA930S – PLA930M, nicht enthalten) zu verwenden, der im Wassertank das Wasser von Kalk und Magnesiumsalzen reinigt, die sich niederschlagen, Ablagerungen von Kalkstein bilden und den Geschmack des Kaffees negativ beeinflussen.

Nicht vergessen, ... man ihn benutzt und wann er zu ersetzen ist, ist auf der Verpackung des Filters zu lesen.

Um eine mögliche Beschädigung der Komponenten der Maschine zu vermeiden, BITTE NUR NATÜRLICHEN ENTKALKER IN DEN WASSERTANK HINZUFÜGEN.

**TECHNISCHE DATEN:**

Betriebsspannung: 230V – 50Hz/ 220V-60Hz -- PL41PLUS/110 – 120V 60 Hz -- Leistung: 1250W

Erwärmungszeit: 10 Min. ungefähr

Pumpsdruck: 15 Bar -- Wassertankvolumen: 2,7 Lt.

Maßen: (HxLxD): 23x27x34 cm -- Gewicht: 9kg

Funktioniert mit gemahlenem Kaffee

STÖRUNGEN UND STÖRUNGSBEHEBUNG:

Wir danken Ihnen, um unser Produkt eingekauft zu haben. Es ist der letzten technologischen Neuerungen gemäß gebaut. Sie sollen die einfache Angabe bezüglich des Betriebs unseres Produkts ausführen, die in Übereinstimmung mit den Schutzvorschriftlichen dieses Handbuchs sind, so können Sie die beste Leistung haben werden und die Zuverlässigkeit während der Jahre überprüfen.

Hier unter finden Sie eine Tabelle über einenge Störungen und die Störungsbehebung:

STÖRUNG	URSACHE	MASSNAHME ZUR BEHEBUNG
Auf dem Kaffee bildet sich keine Crema.	<ol style="list-style-type: none"> 1. Ungeeignete Kaffeemischung. 2. Falscher Mahlgrad. 3. Zu wenig Kaffee im Sieb. 4. Siebträger nicht korrekt eingespannt 	<ol style="list-style-type: none"> 1. Verwenden Sie nur für die Maschine geeignete Kaffeemischungen. 2. Verwenden Sie nur Kaffee in der für die Maschine geeigneten Feinheit. 3. Geben Sie mehr Kaffee in das Sieb. 4. Spannen Sie den Siebträger fest ein
Kaffee tritt zu kalt aus.	<ol style="list-style-type: none"> 1. Maschine hat die vorschriftsmäßige Betriebstemperatur nicht erreicht. 2. Siebträger nicht vorgewärmt 3. Tasse nicht vorgewärmt. 4. Druckwächter falsch eingestellt. 	<ol style="list-style-type: none"> 1. Beachten Sie die Angaben im Kapitel „Inbetriebnahme“ - „Zubereitung eines Espressos“ 2. Der Siebträger muss gleichzeitig mit dem Gerät vorgewärmt werden, siehe Kapitel „Inbetriebnahme“. 3. Sorgen Sie für die Vorwärmung der Tassen. 4. Wenden Sie sich an den KUNDENDIENST.
Der Kaffee tritt zu schnell aus.	<ol style="list-style-type: none"> 1. Kaffee zu grob gemahlen. 2. Zu wenig Kaffee im Sieb. 3. Kaffee zu leicht angepresst 4. Kaffee/Kaffeetab zu alt oder ungeeignete Qualität. 	<ol style="list-style-type: none"> 1. Geben Sie feiner gemahlene Kaffee in dem Sieb. 2. Geben Sie mehr Kaffee in das Sieb. 3. Pressen Sie den Kaffee stärker an. 4. Frischen bzw. anderen Kaffee/Kaffeetab verwenden.
Kaffeeaustritt zwischen Brühkopf und Siebträger	<ol style="list-style-type: none"> 1. Siebträger nicht korrekt eingespannt. 2. Zu viel Kaffee im Sieb. 3. Rand des Siebträgers verschmutzt. 4. Siebträgerdichtung abgenutzt. 	<ol style="list-style-type: none"> 1. Spannen Sie den Siebträger fest ein. 2. Reduzieren Sie die Menge des Kaffees im Sieb. 3. Befreien Sie den Rand des Siebträgers von Kaffeeresten. 4. Wenden Sie sich an den KUNDENDIENST.
Der Kaffee tritt nur in Tropfen aus	<ol style="list-style-type: none"> 1. Kaffee zu fein gemahlen. 2. Zu viel Kaffee im Sieb. 3. Kaffee zu stark gepresst. 	<ol style="list-style-type: none"> 1. Geben Sie gröber gemahlene Kaffee in das Sieb. 2. Reduzieren Sie die Menge des Kaffees im Sieb. 3. Pressen Sie den Kaffee weniger stark an.
Maschine gibt keinen Dampf ab.	<ol style="list-style-type: none"> 1. Das Dampfrohr ist zugesetzt. 2. Kein Wasser im Wassertank. 3. Das Dampfrohr ist nicht richtig eingesetzt. 	<ol style="list-style-type: none"> 1. Reinigen Sie die Öffnung mit einer Nadel. 2. Siehe Kapitel 11.1 3. Setzen Sie das Dampfrohr richtig ein.
Während des Abgabevorgangs tritt kein Kaffee aus.	<ol style="list-style-type: none"> 1. Kein Wasser im Wassertank. 2. Schalter für Dampf steht auf EIN. 3. Kaffee zu fein gemahlen. 4. Zu viel Kaffee im Filtereinsatz. 5. Kaffee zu stark gepresst. 6. Dampfdüse zugesetzt. 	<ol style="list-style-type: none"> 1. Füllen Sie Wasser in den Wassertank. 2. Setzen Sie den Schalter für Dampf auf AUS. 3. Geben Sie gröber gemahlene Kaffee in das Sieb. 4. Reduzieren Sie die Menge des Kaffees im Sieb. 5. Pressen Sie den Kaffee weniger stark an. 6. Dampfdüse reinigen oder austauschen.
Die Kontrollleuchte «Maschine EIN» leuchtet auf, doch das im Wasserkessel befindliche Wasser wird nicht erhitzt.	<ol style="list-style-type: none"> 1. Die Thermostate der Maschine sind ausgefallen, oder die Sicherheitsvorrichtung ist aktiviert. 2. Der Heizdraht ist gebrochen oder durchgebrannt. 	<ol style="list-style-type: none"> 1. Wenden Sie sich an den KUNDENDIENST. 2. Wenden Sie sich an den KUNDENDIENST.
Maschine schaltet sich nicht ein, und die Kontrollleuchte des Hauptschalters leuchtet nicht auf.	<ol style="list-style-type: none"> 1. Kein Netzstrom. 2. Der Stecker des Netzkabels ist nicht richtig eingesteckt. 3. Netzkabel beschädigt. 	<ol style="list-style-type: none"> 1. Kontrollieren Sie das Stromnetz. 2. Stecken Sie den Stecker des Netzkabels vorschriftsmäßig in die Netzsteckdose. 3. Wenden Sie sich zum Austausch des Netzkabels an den autorisierten KUNDENDIENST.

Die eingefügten Daten und Fotos können ohne Voranmeldung verändert werden, um die Leistungen des Produkts zu verbessern

GARANTIEBEDINGUNGENIO GESETZLICHE GARANTIE

Dieses Produkt ist von den Gesetzten gedeckt, die in dem Land gültig sind, wo das Produkt verkauft wurde. Mehrere Informationen darüber kann der Händler oder der Importeur geben, der für das verkaufte Produkt völlig verantwortlich ist. Der Importeur ist auch für die Vollziehung der Gesetzte in dem Land, wo das Produkt verteilt wurde, völlig verantwortlich. Das enthält auch die Anordnung der korrekten Entsorgung des Produkts am Ende seiner Nutzzeit.

In den EU-Ländern sind die staatlichen Gesetzte bezüglich der EU-Richtlinie 44/99/CE zu betrachten.

КОМПОНЕНТЫ:

- | | |
|---|--|
| 1. Контейнер для воды | 11. Общий выключатель «on/off» - «вкл./выкл.» (на левой стороне) |
| 2. Платформа для подогрева чашек | 12. \ |
| 3. Контрольная лампочка: «пар готов» | 13. Выключатель: «пар/горячая вода/кофе» |
| 4. Регулятор «пар/горячая вода» (на боковой правой стороне) | 14. Контрольная лампочка: «кофе готов» |
| 5. Группа с кольцом сцепления для фильтродержателя | 15. Прессователь/темпер |
| 6. Трубка выдачи «пар/горячая вода» | 16. Мерная ложка |
| 7. Съёмный поддон для сбора остатков воды | 17. Термометр |
| 8. Фильтродержатель | 18. \ |
| 9. Фильтр для 1 порции кофе | 19. Съёмная крышка контейнера для воды |
| 10. Фильтр для 2 порций кофе | 20. Контроль уровня воды в резервуаре |
| | 21. \ |
| | 22. Выключатель насоса |

**Общие указания**

Настоящее руководство является неотъемлемой и составной частью изделия. Внимательно прочитайте руководство, так как оно содержит важные указания, относящиеся к безопасности устройства, его эксплуатации и обслуживанию. Сохраните руководство для обращения в будущем.

- Храните упаковочные материалы (пластиковые пакеты, пенопласт и т.д.) в недоступном для детей месте.
- Устройство предназначено исключительно для приготовления кофе эспрессо, горячих напитков с помощью горячей воды или пара, для подогрева чашек.
- Любая эксплуатация, отличная от описанной выше, является эксплуатацией не по назначению и может представлять опасность.
- Это устройство предназначено для бытового и аналогичного применения, например: персоналом кухни в магазинах, офисах и других рабочих местах; сообществом, клиентами в отелях, мотелях и других жилых помещениях; в местах типа «ночлег и завтрак» и т.п. Оно не предназначено для непрерывного, профессионального применения.
- Храните устройство и шнур в недоступном месте для детей.
- Предупреждения о ненадлежащей эксплуатации.
- Не устанавливаете устройство в местах где может быть струя воды.
- Устройство может быть использовано людьми с ограниченными физическими, сенсорными или психическими недостатками, или при отсутствии опыта и знаний только под присмотром, или после ознакомления с принципами безопасного использования устройства и информацией о существующих опасностях.
- Устройство может быть установлено только там, где есть люди, которые знают и имеют опыт относительно его безопасности и гигиены.
- Производитель не несет ответственности за несанкционированное вмешательство в какой-либо из компонентов устройства.
- Чистка и техническое обслуживание не должны проводиться детьми без присмотра.
- Любая эксплуатация, отличная от описанной выше, является эксплуатацией не по назначению и может представлять опасность; производитель не несет ответственности за ущерб, причиненный в результате ненадлежащей эксплуатации устройства.
- Производитель не несет ответственности за использование неоригинальных запасных частей и/или аксессуаров.
- Производитель не несет ответственности за ремонт, выполненный неуполномоченными сервисными центрами.
- Запрещается оставлять устройство без присмотра и пользоваться им вне помещения.
- Не допускайте нахождения прибора под воздействием атмосферных явлений (дождь, солнце, мороз).
- Если устройство хранится в помещениях, где температура может упасть ниже точки замерзания, опорожните бойлер и трубки циркуляции воды.
- Не мойте устройство под струей воды и не погружайте его в воду.

При нарушении всех вышеперечисленных указаний гарантия теряет свою силу.



Общие требования к безопасности

Так как устройство работает от электричества, не исключена опасность поражения электрическим током, поэтому следует внимательно относиться к приводимым ниже указаниям по технике безопасности.

- Перед включением убедитесь, что величина напряжения сети соответствует напряжению, указанному на шильде и что розетка, оснащена заземлением.
- Не вскрывайте устройство. В случае какой-либо проблемы, пожалуйста, обратитесь к авторизованному сервисному персоналу или ближайшему сервисному центру.
- Никогда не прикасайтесь к устройству мокрыми руками или ногами.
- Не прикасайтесь к вилке питания мокрыми руками.
- Убедитесь, что обеспечен удобный доступ к розетке, так, как только в этом случае можно быстро вытащить вилку в случае необходимости.
- Если вы хотите вытащить вилку из розетки, прилагайте силу непосредственно к ней, а не к проводу. Никогда не тяните за провод, это может привести к его повреждению. Чтобы полностью отключить устройство, отключите его от электрической розетки.
- В случае неисправностей, не пытайтесь устранить их самостоятельно. Выключите устройство, вытащите вилку из розетки и обратитесь в службу технической помощи.
- В случае повреждения электрической вилки или шнура, их должна заменять исключительно служба технической поддержки.
- Не используйте адаптеры, тройники и/или удлинители. Если их использование абсолютно необходимо, следует использовать только простые или множественные переходники и удлинители, соответствующие действующим стандартам безопасности, следя за тем, чтобы не превышать величину тока, указанную на простом переходнике и удлинителе, и совокупную величину тока, указанную на множественном переходнике.
- Вытащите вилку из розетки, если устройство находится без присмотра, во время монтажа, разборки или чистки.
- Во избежание риска травмы, не допускайте, чтобы шнур питания свободно свисал со стола, и не допускайте его нахождения вблизи горячих поверхностей, острых или режущих предметов.



Предупреждения об опасности ожогов

Данное устройство производит горячую воду и пар, поэтому необходимо тщательно соблюдать приводимые ниже указания по технике безопасности.

- Следите за тем, чтобы на вас не попадали брызги воды или струя пара.
- При работе устройства не прикасайтесь к нагреваемым поверхностям.
- Никогда не направляйте струю пара или горячей воды на части тела.
- Осторожно выполняйте манипуляции с трубкой для выпуска пара/ горячей воды (6).
- Никогда не снимайте фильтродержатель (8) во время выпуска кофе.
- Детали, отмеченные этикеткой «ОСТОРОЖНО ГОРЯЧО», очень горячие, работать с ними нужно с максимальной осторожностью.
- Устанавливайте на поверхность для подогрева чашек (2) только чашки, кружки и стаканы для работы с кофеваркой. Не допускается установка других предметов на поверхность для подогрева чашек.
- Устанавливать на поверхность для подогрева чашек (2) нужно только сухие чашки.

ИНСТРУКЦИЯ ПО ИСПОЛЬЗОВАНИЮ:

Подключение и наладка функционирования кофеварки

ВНИМАНИЕ покупателей из России: кофеварки, поставляются с бойлерами полностью освобожденными от воды, в связи с климатическими условиями; для того, чтобы избежать перегрева нагревательного элемента, после подключения кофеварки бойлер нужно сразу заполнить водой, для этого выполняйте пункты 8-11 немедленно без перерыва!

1. Достаньте кофеварку для приготовления кофе эспрессо из коробки и освободите все предметы в оснащении от полиэтиленовой упаковки.
2. Установите электроприбор на прочной горизонтальной поверхности вдали от источников тепла и водоснабжения.
3. Снимите крышку контейнера для воды, установленную сверху кофеварки. Осторожно выньте контейнер для воды (1) из кофеварки, контролируя сохранность трубочек, находящихся внутри него.
4. Наполните контейнер (1) холодной водой.
5. Вставьте контейнер (1) в его место расположения в кофеварке, контролируя, чтобы трубочки не погнулись и фильтр, установленный на краю одного из них, был прочно закреплен.
6. Вставьте вилку шнура электропитания в электророзетку (проверьте напряжение).
7. Вставьте фильтродержатель (8) в кольцо сцепления в месте установки фильтродержателя (5), поворачивая слева направо. Таким образом, он подогреется и сократит время готовности к использованию.
8. Включить электроприбор, нажав на кнопку общего выключателя (11). Световая индикация лампочки напряжения (11) подтверждает наличие электроснабжения.
9. Откройте регулятор подачи горячего пара/воды (4).
10. Переключите выключатель рычага (13) на рисунок «горячая вода» и включите насос вверх (22).
11. Когда вода начнет выходит из паровой трубки (6), выключите насос вниз (22) и закройте регулятор пара/воды (4).
12. Проведя вышеуказанные операции, кофеварка может быть оставлена включенной.

NB: Кофеварка представлена с термометром, который указывает на температуру бойлера для функций кофе и пара.

Приготовление кофе эспрессо из молотого кофе:

13. Убедитесь, что в контейнере (1) есть вода, проверяя ее уровень через специальное окошко контроля уровня воды.
14. Включите электроприбор, нажав на кнопку общего выключателя (11): световая индикация кнопки общего выключателя (11) подтверждает наличие электроснабжения. Проведите эту операцию, только в том случае, если машина была выключена. Если она была уже включена, переходите к следующему пункту.
15. Как только контрольная лампочка (14) погаснет, машина готова к использованию.
16. Вставьте фильтр для 1 порции кофе (9) или фильтр для 2-х порций кофе (10) в фильтродержатель (8), который должен быть подогрет, как описано в пункте 7.
17. С помощью мерной ложки (16), которая входит в комплект, наполните фильтр молотым кофе, как указано ниже: 1 мерной ложки = 1 порция; 2 мерной ложки = 2 порции. Каждый раз, когда Вы заполняете фильтр ложкой молотого кофе прессуйте его прессователем-темпером (15), который входит в комплект. Убедитесь, что края фильтродержателя чистые и на них нет остатков кофе.
18. Вставьте фильтродержатель (8) в кольцо сцепления в месте установки фильтродержателя (5), поворачивая его с силой слева направо, затем поставьте чашечки для кофе на съемный поддон (7).
19. Переключите выключатель рычага (13) на рисунок «кофе» и переключите рычаг насоса вверх (22).
20. По достижении необходимого количества кофе в чашечке, переключите рычаг насоса вниз (22) выключив его.
21. Удалите из фильтродержателя (8) кофейную гущу. Проверьте, чтобы фильтродержатель был чистым и установите его в кольцо сцепления (5), чтобы продолжал нагреваться.

Пар:

22. Убедитесь, что в контейнере (1) есть вода, проверяя ее уровень через специальное окошко контроля уровня воды.
23. Включите электроприбор, нажав на кнопку общего выключателя (11): световая индикация кнопки общего выключателя (11) подтверждает наличие электроснабжения. Проведите эту операцию, только в том случае, если машина была выключена. Если она была уже включена, переходите к следующему пункту.
24. Переключите выключатель рычага (13) на рисунок «пар».
25. Сигнальные лампочки (14) и (3) загорятся, как только лампочка (3) погаснет, кофеварка готова к производству постоянного пара. **ВНИМАНИЕ:** если Вы не сразу приступите к использованию пара, то обе лампочки погаснут и производство пара будет уже менее постоянным.
26. Откройте регулятор пара (4). Сначала выйдет немного воды (конденсат) и затем пойдет пар.
27. Подставьте под трубку выдачи горячей воды/пара (6) емкость (питчер) с молоком и поверните до конца регулятор подачи горячего пара/вода (4).
28. Когда молоко приготовится, закройте регулятор пара/горячей воды (4).

29. ВАЖНО: сразу после того, как Вы приготовили молоко, откройте регулятор пара (4), переключите рычаг (13) на рисунок «горячая вода» и включите насос вверх (22). Когда вода начнет выходить из паровой трубки (6), закройте регулятор пара (4), выключите насос вниз (22) и переключите выключатель (13) на кофе. **Эта операция необходима**, чтобы восстановить кругооборот воды в трубах кофеварки и заполнить бойлер водой!!!! Тщательно очистите паровую трубку (6) от остатков молока влажной тканью.

Горячая вода:

30. Убедитесь, что в контейнере (1) есть вода, проверяя ее уровень через специальное окошко контроля уровня воды.
31. Включите электроприбор, нажав на кнопку общего выключателя (11): световая индикация кнопки общего выключателя (11) подтверждает наличие электроснабжения. Проведите эту операцию, только в том случае, если машина была выключена. Если она была уже включена, переходите к следующему пункту.
32. Переключите выключатель рычага (13) на рисунок «горячая вода».
33. Как только контрольная лампочка (14) погаснет - кофеварка готова к использованию.
34. Открыть регулятор пара (4) и включить насос (22).
35. Горячая вода сразу начнет выходить из паровой трубки (6).
36. По достижении желаемого количества воды, выключите насос вниз (22) и закройте регулятор подачи горячего пара/воды (4).
37. После слития некоторого количества горячей воды из паровой трубки (6), рекомендуется контролировать наличие воды в контейнере (1) в кофеварке.

ПОЛЕЗНЫЕ СОВЕТЫ:

- Фильтры на 1 порцию (9), 2 порции (10) не имеют необходимости быть вымытыми после каждого использования. Важно постоянно проверять, чтобы не были забиты отверстия фильтров.
- Чтобы достигнуть лучших результатов, советуем предварительно подогревать чашки на специальной платформе (2), которая работает только при включенной кофеварке.

Чистка и уход

Очистка и обслуживание кофеварки необходимы, как для качественного выпуска кофе, так и для длительного срока службы устройств а. Очистку кофеварки необходимо выполнять не реже одного раза в неделю.

Перед началом очистки вытащите вилку из розетки и подождите, пока устройство не остынет.

Используйте мягкую ткань, предпочтительно из микрофибры, как Lelit (код PLA9101 не входит в комплект), и смочите её простой водой. Не используйте абразивные моющие средства и не погружайте аппарат в воду.

Для более тщательного ухода рекомендуем использовать щетку Lelit (код PLA9101 в комплект не входит), которая позволяет идеально очистить все форсунки и пространства между уплотнениями, удалить все пятна и остатки молотого кофе из самых мелких щелей. Для очистки съемных частей кофеварки можно воспользоваться теплой проточной водой. Ни в коем случае не мойте фильтры и фильтродержатель в посудомоечной машине.

Нет необходимости очищать фильтры после каждого использования, если только их отверстия не будут забиты. Напротив, для поддержания высоких рабочих показателей кофеварки важно, чтобы трубка для пара и фильтродержатель тщательно очищались после каждого использования.

Очищайте фильтродержатель для удаления жирных остатков кофе, которые отрицательно влияют на вкус эспрессо.

Вымойте наружную часть трубки для пара влажной тканью и пропустите немного пара через трубку для удаления внутренних остатков молока, которые могут помешать прохождению пара, что, в свою очередь, мешает регулировать пену.

Обратная промывка

Рекомендуется выполнять эту чистку по крайней мере раз в неделю и / или по крайней мере каждые 100 свежесваренный кофе.

Следующие инструкции относятся ко всем типам групп, установленных на наших эспрессо-машин .

Необходимые:

- ▣ Глухой фильтр (код PLA180S для портафильтров с 58 диаметром)
- ▣ Щетка (код PLA9101)
- ▣ Чистящий порошок для эспрессо (код PLA9201)

Чистка группы. Выполните следующие действия:

1. Установите слепой фильтр в портафильтр.
2. Добавьте 1 чайную ложку чистящего порошка (3-5 г) в слепой фильтр.
3. Вставьте портафильтр в кофейную группы.
4. Включите пролив группы на 10 секунд.
5. Остановите пролив группы и подождите 10 секунд.
6. Не снимая портафильтр повторите эту операцию 5 раз.
7. Снимите портафильтр, включите пролив и пусть горячая воды, которая выходит из группы промоет группу и портафильтр. Выключите пролив.
8. Очистите кофейную группу и прокладку при помощи щетки, а затем при помощи влажной ткани, чтобы удалить все остатки кофейных масел и жиров

9. Вставьте портафильтр в кофейную группу и повторите пункты 4-5-6 без чистящего порошка.
10. Приготовьте и вылейте первый эспрессо.

Чистка аксессуаров через погружение в чистящий раствор. Выполните следующие действия :

1. Поместите фильтры и портафильтр в контейнер (портафильтр ручками вверх).
2. Залейте 3 чайные ложки чистящего порошка в контейнере (10 грамм).
3. Залить достаточное количество горячей воды в контейнер до конца металлической части портафильтра (портафильтр не полностью погружать).
4. Подождите минимум 15 минут.
5. Выньте погруженные части и промойте их большим количеством теплой водопроводной водой.
6. Приготовьте и вылейте первый эспрессо.

Удаление накипи с кофеварки

Использование кофеварки приводит к естественному отложению накипи, скорость которого зависит от частоты использования устройства и жесткости воды.

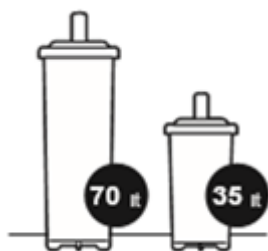
Известковые отложения забивают трубки и снижают температуру на выходе, влияя на качество выходящего кофе и сокращая срок службы устройства.

Во избежание образования накипи, которая откладывается внутри бойлера, мы рекомендуем всегда использовать фильтр-умягчитель воды на основе ионообменных смол Lelit (код PLA930S – PLA930M не входит в комплект), который, будучи вставленным в резервуар, очищает воду от солей кальция и магния, которые образуют накипь и влияют на вкус кофе.

Не забудьте что фильтр теряет свою эффективность после определенного количества фильтрованной воды.

Порядок использования и замены указан на упаковке самого фильтра.

Для того, чтобы предотвратить возможное повреждение компонентов машины, **ДОБАВЛЯЙТЕ ТОЛЬКО НАТУРАЛЬНЫЕ СРЕДСТВА ДЛЯ УДАЛЕНИЯ НАКИПИ** в резервуар для воды



ТЕХНИЧЕСКИЕ ДАННЫЕ:

Напряжение: 230 В -- Мощность: 1250 Вт. -- PL41PLUS/110 – 120V 60 Hz

Время готовности к работе: около 10 минут

Давление насоса: 15 бар

Объем бочка для воды: 2,7 литра

Размеры (ВхШхД): 23x27x34 см -- Вес: 9 кг.

Функционирование: молотый кофе

ГАРАНТИЙНЫЕ ОБЯЗАТЕЛЬСТВА

Эта продукция защищена гарантийным законом, действующим в стране, где она была продана; конкретная информация о гарантийных сроках может быть дана продавцом/импортером в стране, где продукция была куплена. Продавец/импортер полностью ответственны за эту продукцию. Импортер ответственен за выполнение действующих законов в стране, где распространяет продукт, включая правильную утилизацию продукта по окончании его срока службы.

В европейских странах действуют национальные законы, которые осуществляют деятельность Директивы 44/99/СЕ

РАЗРЕШЕНИЕ ВСТРЕЧАЮЩИХСЯ ПРОБЛЕМ:

Уважаемый покупатель!

Благодарим Вас за покупку нашей продукции, которая сконструирована по последним технологическим новшествам. Тщательно следуя простым правилам по корректному пользованию, указанным в настоящей инструкции, Вы получите максимальную отдачу от работы кофеварки и уверенность в надежности этой продукции на протяжении многих лет. Ниже предлагается практическая таблица, в которой отображены встречающиеся неполадки и их быстрое устранение.

ПРОБЛЕМА	ПРИЧИНА	РАЗРЕШЕНИЕ
Не формируется пенка кофе	<ol style="list-style-type: none"> 1. Кофейная смесь не подходит к данному типу кофеварки 2. Не подходит степень помола кофе 3. Недостаточное количество дозы кофе 4. Фильтродержатель плохо вставлен 	<ol style="list-style-type: none"> 1. Поменять кофейную смесь 2. Поменять степень помола кофе 3. Увеличить кофейную дозу и соразмерно ее прессовать 4. Зафиксировать правильно фильтродержатель
Выходит холодный кофе	<ol style="list-style-type: none"> 1. Кофеварка не достигла нужной температуры 2. Не был подогрет фильтродержатель 3. Не были подогреты чашки 4. Термостат не работает 	<ol style="list-style-type: none"> 1. Следовать указаниям инструкции в разделе «Подключение и наладка функционирования кофеварки» и «Приготовление кофе эспрессо» 2. Фильтродержатель должен подогреваться одновременно с водой, см. в разделе «Подключение и наладка функционирования кофеварки» 3. Подогреть чашки на предназначенной для этого платформе (2) 4. Обратиться в ЦЕНТР ТЕХОБСЛУЖИВАНИЯ
Кофе выходит очень быстро	<ol style="list-style-type: none"> 1. Кофейный помол очень крупный 2. Недостаточное количество кофе 3. Недостаточно спрессовано 4. Срок годности кофе просрочен или они не подходят 	<ol style="list-style-type: none"> 1. Регулировать кофейный помол на более мелкий 2. Увеличить кофейную дозу 3. Увеличить прессование кофе 4. Заменить кофе/таблетку
Кофе выходит между группой выдачи и фильтродержателем	<ol style="list-style-type: none"> 1. Фильтродержатель плохо вставлен 2. Передозировка кофе в фильтре 3. Края фильтродержателя не очищены 4. Испорчена прокладка в группе выдачи 	<ol style="list-style-type: none"> 1. Правильно вставить фильтродержатель 2. Уменьшить количество кофе 3. Очистить от остатков кофе края фильтродержателя 4. Обратиться в ЦЕНТР ТЕХОБСЛУЖИВАНИЯ для замены прокладки
Кофе выходит по каплям	<ol style="list-style-type: none"> 1. Кофейный помол слишком мелкий 2. Излишнее количество кофе 3. Кофе слишком сильно спрессован 	<ol style="list-style-type: none"> 1. Регулировать кофейный помол на более крупный 2. Уменьшить количество кофе 3. Уменьшить прессование кофе
Кофеварка не выдает пар	<ol style="list-style-type: none"> 1. Засорен проход в носике трубки выдачи пара 2. Нехватка воды в контейнере 	<ol style="list-style-type: none"> 1. Прочистить с помощью иглы носик трубки выдачи пара 2. См. в разделе «Подключение и наладка функционирования кофеварки»
Во время работы цикла выдача кофе, кофе не выходит»	<ol style="list-style-type: none"> 1. Нехватка воды в контейнере 2. Рычаг переключен на пар 3. Кофейный помол слишком мелкий 4. Излишнее количество кофе 5. Кофе слишком сильно спрессован 6. Засор в группе выдачи 	<ol style="list-style-type: none"> 1. Залить воду в контейнер для воды 2. Переключить рычаг на кофе 3. Регулировать кофейный помол на более крупный 4. Уменьшить количество дозы в фильтре 5. Уменьшить прессование кофе 6. Почистить или заменить деталь группы
Кофеварка не работает и сигнальная лампочка не загорается	<ol style="list-style-type: none"> 1. Нет электропитания 2. Вилка шнура электропитания плохо вставлена 3. Поврежден шнур электропитания 	<ol style="list-style-type: none"> 1. Восстановить электропитание 2. Вставить правильно вилку в электророзетку 3. Обратиться в ЦЕНТР ТЕХОБСЛУЖИВАНИЯ для замены шнур электропитания
Лампочка включения горит, а лампочка «готовый пар» не гаснет в течение 10 минут	<ol style="list-style-type: none"> 1. Термостаты не функционируют 2. Поврежден нагревательный элемент 	<ol style="list-style-type: none"> 1. Обратиться в ЦЕНТР ТЕХОБСЛУЖИВАНИЯ 2. Обратиться в ЦЕНТР ТЕХОБСЛУЖИВАНИЯ

Указанные данные и фотографии могут быть изменены без предварительного предупреждения для улучшения работы кофеварки.



AVVERTENZE PER IL CORRETTO SMALTIMENTO DEL PRODOTTO AI SENSI DELLA DIRETTIVA EUROPEA 2002/96/EC

Alla fine della sua vita utile il prodotto non deve essere smaltito insieme ai rifiuti urbani. Può essere consegnato presso gli appositi centri di raccolta differenziata predisposti dalle amministrazioni comunali, oppure presso i rivenditori che forniscono questo servizio. Smaltire separatamente un elettrodomestico consente di evitare possibili conseguenze negative per l'ambiente e per la salute derivanti da un suo smaltimento inadeguato e permette di recuperare i materiali di cui è composto al fine di ottenere un importante risparmio di energia e di risorse. Per rimarcare l'obbligo di smaltire separatamente gli elettrodomestici, sul prodotto è riportato il marchio del contenitore di spazzature mobile barrato.

DICHIARAZIONE DI CONFORMITÀ CE



Gemme Italian Producers srl dichiara sotto la propria responsabilità che il prodotto: Macchina per caffè espresso tipo: **PL41PLUS**, alla quale è riferita questa dichiarazione, è conforme alle seguenti norme: EN 60335/1 - EN 60335/2/15 - EN 61000/3/2 - EN 55014^{SEP} secondo le disposizioni delle direttive: ^{SEP}Direttiva Bassa Tensione EC 2006/95 - Direttiva EMC EC 2004/108

NB: La presente dichiarazione perde la sua validità se la macchina viene modificata senza la nostra espressa autorizzazione.



IMPORTANT INFORMATION FOR CORRECT DISPOSAL OF THE PRODUCT IN ACCORDANCE WITH EC DIRECTIVE 2002/96/EC

At the end of its working life, the product must not be disposed of as urban waste. It must be taken to a special local authority differential waste collection centre or to a dealer providing this service. Disposing of a household appliance separately avoids possible negative consequences for the environment and health deriving from inappropriate disposal of enables the constituent materials to be recovered to obtain significant savings in energy and resources. As a reminder of the need to dispose of household appliances separately, the product is marked with a crossed-out wheeled dustbin.

EC DECLARATION OF CONFORMITY



Gemme Italian Producers srl declares under its own responsibility that the product: Coffee machine type: **PL41PLUS** to which this declaration relates conforms to the following standards: EN 60335/1 - EN 60335/2/15 - EN 61000/3/2 - EN 55014 pursuant to directives : Low Voltage Directive EC 2006/95 – Directive EMC EC 2004/108

NB: This declaration is null, and voids should the machine be modified without our specific authorisation.



AVERTISSEMENT POUR L'ÉLIMINATION CORRECTE DU PRODUIT AUX TRMES DE LA DIRECTIVE EUROPÉENNE 200/96/EC

Au terme de son utilisation, le produit ne doit pas être éliminé avec les déchets urbains. Le produit doit être remis à l'un des centres de collecte sélective prévus par l'administration communale ou auprès des revendeurs assurant ce service. Éliminer séparément un appareil électroménager permet d'éviter les retombées négatives pour l'environnement et la santé dérivant d'une élimination incorrecte, et permet de récupérer les matériaux qui le composent dans le but d'une économie importante en termes d'énergie et de ressources. Pour rappeler l'obligation d'éliminer séparément les appareils électroménagers, le produit porte le symbole d'un caisson à ordures barré.

DECLARATION DE CONFORMITE CE



Gemme Italian Producers srl déclare que le produit suivant : **PL41PLUS** auquel se réfère cette déclaration, est fait selon les prescriptions des directives spécifiques :

EN 60335/1 - EN 60335/2/15 - EN 61000/3/2 - EN 55014

Et conforme aux directives :

Low Voltage Directive EC 2006/95 – Directive EMC EC 2004/108

NB: La Présente déclaration perd sa validité dès lors que la machine est modifiée sans notre expresse autorisation.



WICHTIGER HINWEIS FÜR DIE KORREKTE ENTSORGUNG DES PRODUKTS IN ÜBEREINSTIMMUNG MIT DER EG-RICHTLINIE 2002/96/EG

Am Ende seiner Nutzzeit darf das Produkt NICHT zusammen mit dem Siedlungsabfall beseitigt werden. Es kann zu den eigens von den städtischen Behörden eingerichteten Sammelstellen oder zu den Fachhändlern, die einen Rücknahmeservice anbieten, gebracht werden. Die getrennte Entsorgung eines Haushaltsgerätes vermeidet mögliche negative Auswirkungen auf die Umwelt und die menschliche Gesundheit, die durch eine nicht vorschriftsmäßige Entsorgung bedingt sind. Zudem ermöglicht wird die Wiederverwertung der Materialien, aus denen sich das Gerät zusammensetzt, was wiederum eine bedeutende Einsparung an Energie und Ressourcen mit sich bringt. Zur Erinnerung an die Verpflichtung, die Elektrohaushaltsgeräte zu beseitigen, ist das Produkt mit einer Mülltonne, die durchgestrichen ist, gekennzeichnet.

CE-KONFORMITÄTSERKLÄRUNG



Gemme Italian Producers srl erklärt auf einige Verantwortung, dass Artikel **PL41PLUS**, auf das sich diese Erklärung bezieht, der Vorschriften der spezifischen Richtlinien EN 60335/1 - EN 60335/2/15 - EN 61000/3/2 - EN 55014 entspricht Und den folgenden Normen gemäß ist:

Low Voltage Directive EC 2006/95 – Directive EMC EC 2004/108

NB: Die vorliegende Erklärung verliert Ihre Gültigkeit, wenn die Maschine ohne unsere ausdrückliche Genehmigung verändert wird.

Castegnato, 01/10/2014 -- Amministratore delegato

Gemme Italian Producers srl
25045 Castegnato (Bs)



УКАЗАНИЯ ПО КОРРЕКТНОМУ ИЗБАВЛЕНИЮ ОТ ИЗДЕЛИЯ В СООТВЕТСТВИИ С ЕВРОПЕЙСКОЙ ДЕРЕКТИВОЙ 2002/96/ЕС

По окончании срока службы, электроприбор не следует помещать в общий контейнер с мусорными отходами. Его можно сдать в специальные центры по сбору дифференциальных отходов, предоставленных административными муниципалитетами, или в специализированные фирмы, которые занимаются таким обслуживанием. Раздельная переработка электроприборов позволяет избежать возможные негативные последствия, возникающие из-за не соответствующей переработки отходов, для окружающей среды и здоровья общества. Дает возможность достигнуть значительной экономии энергии и ресурсов, благодаря повторному использованию материалов изготовления электроприбора. Чтобы подчеркнуть обязательство сдачи электроприбора на раздельную переработку, на изделие нанесена маркировка в виде зачеркнутого передвижного мусорного контейнера.

ДЕКЛАРАЦИЯ СООТВЕТСТВИЯ ТРЕБОВАНИЯМ ЕС

Компания Gemme Italian Producers srl заявляет под свою ответственность, что изделие:

Кофеварка типа: **PL41PLUS** к которой относится данная декларация, соответствуют следующим нормам:

EN 60335/1 - EN 60335/2/15 - EN 61000/3/2 - EN 55014 согласно положениям директив:

Директива по низкому напряжению 2006/95 ЕС - Директива ЭМС ЕС 2004/108

Примечание: Настоящая декларация теряет силу, если в устройство были внесены изменения без нашего письменного разрешения.



Castegnato, 01/10/2014
Amministratore delegato

Gemme Italian Producers srl
25045 Castegnato (Bs)

ITALIANO

CONDIZIONI DI GARANZIA

GARANZIA LEGALE

Questo prodotto è soggetto alle norme di garanzia vigenti nello stato in cui viene venduto; informazioni specifiche in merito verranno fornite dal rivenditore o dall'importatore dello stato in cui avete acquistato il prodotto, che ne è completamente responsabile.

L'importatore è completamente responsabile anche degli adempimenti necessari a norma di legge dello stato in cui l'importatore stesso distribuisce il prodotto, compreso la gestione dello smaltimento a fine vita del prodotto.

Nei paesi europei fanno riferimento le leggi nazionali di attuazione della Direttiva Comunitaria 44/99/CE.

GARANZIA DEL PRODUTTORE VALIDA SOLO SUL TERRITORIO ITALIANO PER I PRODOTTI DISTRIBUITI DA RIVENDITORI AUTORIZZATI "LELIT"

La garanzia del produttore di 24 mesi è valida per il territorio italiano e comunque non sostituisce le leggi in vigore qualora queste ultime risultino migliorative per il consumatore.

La garanzia si intende nella sostituzione o riparazione gratuita dei pezzi che presentano difetti di fabbrica. Sono pertanto esclusi dalla garanzia:

- le parti estetiche;
- i danni provocati da cattivo uso e/o da uso improprio;
- i fenomeni non dipendenti dal normale funzionamento della macchina;
- le parti soggette a normale usura;
- i danni da trasporto, ovvero danni da circostanze e/o eventi causati da forza maggiore che comunque non possono farsi risalire a difetti di fabbricazione del prodotto;
- la manutenzione o le riparazioni eseguite da personale non autorizzato e/o dall'utilizzo di ricambi non originali;
- la mancata osservanza delle istruzioni per l'uso e/o la manutenzione riportate nel libretto in dotazione al prodotto.

La garanzia non si estende mai temporalmente oltre quanto indicato, non prevede l'obbligo di risarcimento danni di qualsiasi natura eventualmente subiti da persone e/o cose, non prevede l'obbligo di sostituzione del prodotto.

Affinché la presente garanzia del produttore abbia piena validità nel corso del periodo indicato, è necessario che:

- il prodotto sia acquistato ed utilizzato per scopi domestici e comunque non da persone giuridiche, società o attività professionali di fatto;
- tutte le operazioni di installazione e collegamento del prodotto alle reti energetiche (elettriche e idriche) siano effettuate seguendo scrupolosamente le indicazioni riportate nel libretto di istruzioni d'uso;
- tutte le operazioni di utilizzo del prodotto, così come la manutenzione periodica, avvengano secondo le prescrizioni e indicazioni riportate nel libretto di istruzioni d'uso;
- qualunque intervento di riparazione sia eseguito dal personale autorizzato dal produttore e che i ricambi utilizzati siano esclusivamente quelli originali;
- Il prodotto venga consegnato e ritirato dal consumatore a sue spese e responsabilità all'indirizzo autorizzato dal produttore; l'elenco degli indirizzi autorizzati è disponibile sul sito www.lelit.com alla pagina assistenza.

Per l'applicazione della garanzia è indispensabile presentare un documento (scontrino fiscale o fattura) comprovante la data d'acquisto; in mancanza di esso, la garanzia decorre dalla data di produzione del prodotto riportata sullo stesso.

Manomissioni di personale non autorizzato fanno decadere automaticamente ogni forma di garanzia.

Qualora il prodotto venga acquistato e/o utilizzato da società, persone giuridiche o attività professionali di fatto, la garanzia è di 6 mesi.

MC759_REV03_02/2020

CE EAC



Gemme Italian Producers srl

Via del Lavoro 45 - I - 25045 Castegnato (BS) Italy

Tel: +39 030 2141199 - Fax: +39 030 2147637

www.lelit.com - lelit@lelit.com - P.Iva 03426920173