

Gebrauchsanweisung Kaffeevollautomat



Lesen Sie **unbedingt** die Gebrauchsanweisung vor Aufstellung –
Installation – Inbetriebnahme.
Dadurch schützen Sie sich und vermeiden Schäden.

Ihr Beitrag zum Umweltschutz

Entsorgung der Verpackung

Die Verpackung dient der Handhabung und schützt das Gerät vor Transportschäden. Die Verpackungsmaterialien sind nach umweltverträglichen und entsorgungstechnischen Gesichtspunkten ausgewählt und generell recycelbar.

Das Rückführen der Verpackung in den Materialkreislauf spart Rohstoffe. Nutzen Sie materialspezifische Wertstoffsammlungen und Rückgabemöglichkeiten.

Entsorgung des Altgerätes


Elektro- und Elektronikgeräte enthalten vielfach wertvolle Materialien. Sie enthalten auch bestimmte Stoffe, Gemische und Bauteile, die für ihre Funktion und Sicherheit notwendig waren. Im Hausmüll sowie bei nicht sachgemäßer Behandlung können sie der menschlichen Gesundheit und der Umwelt schaden. Geben Sie Ihr Altgerät deshalb auf keinen Fall in den Hausmüll.



Nutzen Sie stattdessen die offiziellen, eingerichteten Sammel- und Rücknahmestellen zur unentgeltlichen Abgabe und Verwertung der Elektro- und Elektronikgeräte bei Kommune, Händler oder Miele. Für das Löschen etwaiger personenbezogener Daten auf dem zu entsorgenden Altgerät sind Sie gesetzlich eigenverantwortlich. Sie sind gesetzlich verpflichtet, nicht vom Gerät fest umschlossene Altbatterien und Altakkumulatoren sowie Lampen, die zerstörungsfrei entnommen werden können, zerstörungsfrei zu entnehmen. Bringen Sie diese zu einer geeigneten Sammelstelle, wo sie unentgeltlich abgegeben werden können. Bitte sorgen Sie dafür, dass Ihr Altgerät bis zum Abtransport kindersicher aufbewahrt wird.

Ihr Beitrag zum Umweltschutz	2
Sicherheitshinweise und Warnungen	7
Gerätebeschreibung	18
Geräterückseite	19
Milchbehälter und Milchlanze.....	20
Auspacken und Aufstellen	21
Kaffeefullautomat auspacken.....	21
Mitgeliefertes Zubehör	21
Kaffeefullautomat aufstellen und anschließen.....	21
Bedienprinzip	23
Touchdisplay	23
Bedienaktionen.....	23
Symbole im Display.....	25
Erste Inbetriebnahme	27
Entkalkungskartusche einsetzen.....	27
Wasserhärte einstellen	28
Wassertank füllen	30
Bohnenbehälter füllen	31
Ein- und Ausschalten	32
Auslaufverstellung	33
Tassenheizung	34
Kaffeegetränke zubereiten	35
Ein Kaffeegetränk zubereiten	35
Zubereitung abbrechen	35
DoubleShot.....	36
Zwei Portionen ☐ zubereiten.....	36
Kaffeekanne: Mehrere Tassen Kaffee direkt nacheinander zubereiten	36
Kaffeegetränke mit Milch zubereiten	39
Milchkarton mit Milchlanze vorbereiten	40
Getränke mit Milch zubereiten.....	41
Zubereitung abbrechen	41
Tee	43
TeaTimer.....	43

Inhalt

Tee zubereiten	44
Teezubereitung abbrechen	44
Teekanne: Mehrere Tassen Tee direkt nacheinander zubereiten.....	44
Heißwasser zubereiten	46
Parameter	47
Mahlmenge.....	47
Brühtemperatur	47
Vorbrühen des Kaffeepulvers	47
Mahlgrad	48
Getränkemenge	49
Getränke zurücksetzen	50
Profile	51
Profil erstellen.....	51
Menü Profile aufrufen und ein Profil auswählen	51
Profile bearbeiten	51
Profile: Getränke erstellen und bearbeiten	53
Profile: Getränke zubereiten	54
Expertenmodus	55
Einstellungen	56
Menü „Einstellungen“ aufrufen.....	56
Einstellungen ändern und speichern	56
Übersicht der möglichen Einstellungen.....	57
Sprache	60
Tageszeit.....	60
Timer	60
Einschalten um	61
Ausschalten um.....	61
Ausschalten nach	61
Wochentage auswählen (Wochentagszuordnung)	61
Ecomodus	61
Beleuchtung	61
Wasserhärte	62
Info (Informationen anzeigen)	62
Inbetriebnahmesperre 	63
Miele@home	63
Helligkeit.....	63

Lautstärke.....	63
Service.....	63
Ausdampfen	63
Messeschaltung	63
Werkeinstellungen	64
Geräteeinstellungen.....	64
Netzwerkkonfiguration.....	64
Vernetzung	65
Vernetzung einrichten (Miele@home)	65
Vernetzung neu einrichten.....	66
Fernsteuerung	66
MobileStart.....	67
RemoteUpdate	68
Reinigung und Pflege	69
Übersicht der Reinigungsintervalle	69
Von Hand oder im Geschirrspüler reinigen	70
Ungeeignete Reinigungsmittel	71
Abtropfschale und Satzbehälter reinigen	72
Abtropfblech reinigen	73
Wassertank reinigen.....	74
Wassertanksieb entnehmen und reinigen	74
Zentralauslauf mit integriertem Cappuccinatore reinigen.....	75
Tassenrandsensor entnehmen und reinigen.....	76
Milchlanze reinigen.....	77
Milchbehälter reinigen	77
Milchleitung manuell oder mit dem Pflegeprogramm reinigen.....	78
Bohnenbehälter reinigen	78
Pulverschublade reinigen	79
Gehäuse reinigen.....	79
Pflegeprogramme.....	80
Gerät spülen	80
Milchleitung spülen	81
Milchleitung reinigen	81
Brüheinheit entfetten und Innenraum reinigen	82
Gerät entkalken	85
Automatische Entkalkung	87
Was müssen Sie vor und während der Automatischen Entkalkung beachten?..	87
Die Miele Entkalkungskartusche	88
Entkalkungskartusche einsetzen und entnehmen.....	89
Startzeit der Automatischen Entkalkung einstellen (Timer Entkalkung).....	90

Inhalt

Was tun, wenn	91
Meldungen im Display	91
Unerwartetes Verhalten des Kaffeevollautomaten	94
Störungen bei der Automatischen Entkalkung	100
Nicht zufriedenstellendes Ergebnis	101
Kundendienst und Garantie	103
Kontakt bei Störungen	103
Garantie	103
Transportieren	104
Ausdampfen	104
Verpacken	105
Zubehör	106
Energie sparen	107
Elektroanschluss	108
Gerätegröße	109
Technische Daten	110
Konformitätserklärung	111

Sicherheitshinweise und Warnungen

Dieser Kaffeevollautomat entspricht den vorgeschriebenen Sicherheitsbestimmungen. Ein unsachgemäßer Gebrauch kann jedoch zu Schäden an Personen und Sachen führen.

Lesen Sie die Gebrauchsanweisung aufmerksam durch, bevor Sie den Kaffeevollautomaten in Betrieb nehmen. Sie enthält wichtige Hinweise für das Aufstellen, die Sicherheit, den Gebrauch und die Wartung. Dadurch schützen Sie sich und verhindern Schäden am Kaffeevollautomaten.

Entsprechend der Norm IEC 60335-1 weist Miele ausdrücklich darauf hin, das Kapitel zum Aufstellen und Anschließen des Kaffeevollautomaten sowie die Sicherheitshinweise und Warnungen unbedingt zu lesen und zu befolgen.

Miele kann nicht für Schäden verantwortlich gemacht werden, die infolge von Nichtbeachtung dieser Hinweise verursacht werden.

Bewahren Sie die Gebrauchsanweisung auf, und geben Sie sie an einen eventuellen Nachbesitzer weiter.

Sicherheitshinweise und Warnungen

Bestimmungsgemäße Verwendung

- ▶ Dieser Kaffeevollautomat ist für die Verwendung im privaten Haushalt bestimmt.
- ▶ Verwenden Sie den Kaffeevollautomaten ausschließlich im haushaltsüblichen Rahmen, um Getränke wie Espresso, Cappuccino, Latte macchiato, Tee u. Ä. zuzubereiten. Alle anderen Anwendungsarten sind unzulässig.
- ▶ Der Kaffeevollautomat ist nicht für die Verwendung im Außenbereich bestimmt.
- ▶ Der Kaffeevollautomat darf ausschließlich unter 2.000 m Höhenlage verwendet werden.
- ▶ Personen, die aufgrund ihrer physischen, sensorischen oder geistigen Fähigkeiten oder ihrer Unerfahrenheit oder Unkenntnis nicht in der Lage sind, den Kaffeevollautomaten sicher zu bedienen, müssen bei der Bedienung beaufsichtigt werden.
Diese Personen dürfen den Kaffeevollautomaten nur ohne Aufsicht bedienen, wenn ihnen das Gerät so erklärt wurde, dass sie es sicher bedienen können. Sie müssen mögliche Gefahren einer falschen Bedienung erkennen und verstehen können.

Kinder im Haushalt

 Verbrennungs- und Verbrühungsgefahr an den Ausläufen.

Die Haut von Kindern reagiert empfindlicher auf hohe Temperaturen als die von Erwachsenen.

Hindern Sie Kinder daran, heiße Teile des Kaffeevollautomaten zu berühren oder Körperteile unter die Ausläufe zu halten.

- ▶ Stellen Sie den Kaffeevollautomaten außerhalb der Reichweite von Kindern auf.
- ▶ Kinder unter 8 Jahren müssen vom Kaffeevollautomaten und der Netzanschlussleitung ferngehalten werden.
- ▶ Kinder ab 8 Jahren dürfen den Kaffeevollautomaten nur ohne Aufsicht bedienen, wenn ihnen das Gerät so erklärt wurde, dass sie es sicher bedienen können.
Kinder ab 8 Jahren müssen mögliche Gefahren einer falschen Bedienung erkennen können.
- ▶ Beaufsichtigen Sie Kinder, die sich in der Nähe des Kaffeevollautomaten aufhalten. Lassen Sie Kinder nicht mit dem Gerät spielen.
- ▶ Kinder dürfen den Kaffeevollautomaten nicht reinigen, es sei denn, sie sind 8 Jahre oder älter und werden beaufsichtigt.
- ▶ Bedenken Sie, dass Espresso und Kaffee keine Kindergetränke sind.
- ▶ Erstickungsgefahr. Kinder können sich beim Spielen in Verpackungsmaterial (z. B. Folien) einwickeln oder sich das Verpackungsmaterial über den Kopf ziehen und ersticken. Halten Sie Verpackungsmaterial von Kindern fern.

Sicherheitshinweise und Warnungen

Technische Sicherheit

- ▶ Beschädigungen am Kaffeevollautomaten können Ihre Sicherheit gefährden. Kontrollieren Sie das Gerät auf sichtbare Schäden, bevor Sie es aufstellen. Nehmen Sie niemals einen beschädigten Kaffeevollautomaten in Betrieb.
- ▶ Vergleichen Sie vor dem Anschließen des Kaffeevollautomaten unbedingt die Anschlussdaten (Spannung und Frequenz) auf dem Typenschild mit denen des Elektronetzes. Diese Daten müssen unbedingt übereinstimmen, damit keine Schäden am Gerät auftreten. Fragen Sie im Zweifelsfall eine Elektrofachkraft.
- ▶ Die elektrische Sicherheit des Kaffeevollautomaten ist nur dann gewährleistet, wenn er an ein vorschriftsmäßig installiertes Schutzleitersystem angeschlossen wird. Diese grundlegende Sicherheitsvoraussetzung muss vorhanden sein. Lassen Sie im Zweifelsfall die Elektroinstallation durch eine Elektrofachkraft prüfen.
- ▶ Der zeitweise oder dauerhafte Betrieb an einer autarken oder nicht netzsynchronen Energieversorgungsanlage (wie z. B. Inselnetze, Back-up-Systeme) ist möglich. Voraussetzung für den Betrieb ist, dass die Energieversorgungsanlage die Vorgaben der EN 50160 oder vergleichbar einhält. Die in der Hausinstallation und in diesem Miele Produkt vorgesehenen Schutzmaßnahmen müssen auch im Inselbetrieb oder im nicht netzsynchronen Betrieb in ihrer Funktion und Arbeitsweise sichergestellt sein oder durch gleichwertige Maßnahmen in der Installation ersetzt werden. Wie beispielsweise in der aktuellen Veröffentlichung der VDE-AR-E 2510-2 beschrieben.
- ▶ Schließen Sie den Kaffeevollautomaten nicht über eine Mehrfachsteckdose oder Verlängerungskabel an das Elektronetz an. Diese gewähren nicht die nötige Sicherheit des Gerätes (Brandgefahr).
- ▶ Der Kaffeevollautomat darf nicht an nichtstationären Einsatzorten (z. B. Schiffen) betrieben werden.

Sicherheitshinweise und Warnungen

- ▶ Ziehen Sie sofort den Netzstecker, wenn Ihnen Schäden oder z. B. Schmorgeruch auffallen.
- ▶ Achten Sie darauf, dass die Netzanschlussleitung nicht eingeklemmt wird oder an scharfen Kanten scheuert.
- ▶ Achten Sie darauf, dass die Netzanschlussleitung nicht herabhängt. Es besteht Stolpergefahr und der Kaffeevollautomat könnte beschädigt werden.
- ▶ Benutzen Sie den Kaffeevollautomaten ausschließlich bei Umgebungstemperaturen zwischen +16 °C und +38 °C.
- ▶ Stellen Sie den Kaffeevollautomaten nicht im Bereich eines Fensters mit direkter Sonneneinstrahlung oder direkt neben einer Wärmequelle auf. Die zulässigen Umgebungstemperaturen sind dann nicht mehr gewährleistet.
- ▶ Stellen Sie den Kaffeevollautomaten in mindestens 850 mm Höhe vom Fußboden auf.
- ▶ Überhitzungsgefahr. Achten Sie auf eine ausreichende Be- und Entlüftung des Kaffeevollautomaten. Bedecken Sie den Kaffeevollautomaten während des Betriebs nicht mit Tüchern oder Ähnlichem.
- ▶ Dieser Kaffeevollautomat darf nicht in einer Nische aufgestellt werden. In einer Nische stauen sich Wärme und Feuchtigkeit. Dadurch können das Gerät und/oder der Möbelumbau beschädigt werden.
- ▶ Schützen Sie den Kaffeevollautomaten vor Wasser und Spritzwasser. Tauchen Sie den Kaffeevollautomaten nicht ins Wasser.
- ▶ Reparaturen, einschließlich der Netzanschlussleitung, dürfen nur von Miele autorisierten Fachkräften durchgeführt werden. Durch unsachgemäße Reparaturen können erhebliche Gefahren für den Benutzer entstehen.
- ▶ Garantieansprüche gehen verloren, wenn der Kaffeevollautomat nicht von einem von Miele autorisierten Kundendienst repariert wird.

Sicherheitshinweise und Warnungen


► Bei Reparaturen muss der Kaffeevollautomat vom Elektronetz getrennt sein.

Der Kaffeevollautomat ist nur dann vom Elektronetz getrennt, wenn

- der Netzstecker des Kaffeevollautomaten gezogen ist.
Ziehen Sie ausschließlich am Netzstecker, nicht an der Netzanschlussleitung.
- die Sicherungen der Hausinstallation ausgeschaltet sind.
- die Schraubsicherungen der Hausinstallation vollständig herausgeschraubt sind.

► Öffnen Sie niemals das Gehäuse des Kaffeevollautomaten. Das Berühren spannungsführender Anschlüsse sowie das Verändern des elektrischen und mechanischen Aufbaus gefährden Sie und führen möglicherweise zu Funktionsstörungen des Kaffeevollautomaten.

Sachgemäßer Gebrauch

 Verbrennungs- und Verbrühungsgefahr an den Ausläufen. Die austretenden Flüssigkeiten und der Dampf sind sehr heiß.

Halten Sie keine Körperteile unter die Ausläufe, wenn heiße Flüssigkeiten oder Dampf austreten.

Berühren Sie keine heißen Teile.

Die Düsen können heiße Flüssigkeit oder Dampf verspritzen. Achten Sie deshalb darauf, dass der Zentralauslauf sauber ist und korrekt montiert wird.

Auch das Wasser in der Abtropfschale kann sehr heiß sein. Leeren Sie die Abtropfschale vorsichtig.

 Verletzungsgefahr der Augen!

Niemals direkt oder mit optischen Instrumenten (Lupe oder Ähnlichem) in die Beleuchtung sehen.

► Beachten Sie Folgendes zum verwendeten Wasser:

Sicherheitshinweise und Warnungen

- Die Wasserqualität muss der Trinkwasserverordnung des jeweiligen Landes entsprechen, in dem der Kaffeevollautomat betrieben wird.
- Füllen Sie ausschließlich kaltes und frisches Trinkwasser in den Wassertank. Warmes oder heißes Wasser oder andere Flüssigkeiten können den Kaffeevollautomaten beschädigen.
- Wechseln Sie das Wasser täglich, um Keimbildung vorzubeugen.
- Verwenden Sie kein Wasser, das mit Kohlensäure versetzt ist.
- ▶ Füllen Sie ausschließlich geröstete Kaffeebohnen in den Bohnenbehälter. Füllen Sie keine mit Zusatzstoffen behandelten Kaffeebohnen oder gemahlene Kaffeebohnen in den Bohnenbehälter.
- ▶ Füllen Sie keine Flüssigkeiten in den Bohnenbehälter.
- ▶ Verwenden Sie keinen Rohkaffee (grüne, ungeröstete Kaffeebohnen) oder Kaffeemischungen, die Rohkaffee enthalten. Rohkaffeebohnen sind sehr hart und enthalten noch eine Restfeuchtigkeit. Das Mahlwerk des Kaffeevollautomaten kann bereits beim ersten Mahlen beschädigt werden.
- ▶ Füllen Sie keine mit Zucker, Karamell o. ä. vorbehandelten Kaffeebohnen sowie zuckerhaltige Flüssigkeiten in den Kaffeevollautomaten. Zucker zerstört das Gerät.
- ▶ Füllen Sie ausschließlich gemahlene Kaffeebohnen in den Pulverschacht.
- ▶ Verwenden Sie keinen karamellisierten Pulverkaffee. Der darin enthaltene Zucker verklebt und verstopft die Brüheinheit des Kaffeevollautomaten. Die Reinigungstablette zum Entfetten der Brüheinheit löst diese Verklebungen nicht.
- ▶ Verwenden Sie ausschließlich Milch ohne Zusätze. Die meist zuckerhaltigen Zusätze verkleben die Milchleitung.
- ▶ Wenn Sie tierische Milch verwenden, nehmen Sie ausschließlich pasteurisierte Milch.

Sicherheitshinweise und Warnungen

- ▶ Wenn Sie Teegetränke zubereiten, beachten Sie die Hinweise der Lebensmittelhersteller.
- ▶ Halten Sie keine brennenden Alkoholgemische unter den Zentralauslauf. Die Kunststoffteile des Kaffeevollautomaten können dadurch Feuer fangen und schmelzen.
- ▶ Stellen Sie kein offenes Feuer, z. B. eine Kerze, auf oder neben den Kaffeevollautomaten. Der Kaffeevollautomat könnte sich an der Flamme entzünden und das Feuer könnte sich ausbreiten.
- ▶ Reinigen Sie keine Gegenstände mit Hilfe des Kaffeevollautomaten.

Zubehör und Ersatzteile

- ▶ Nur bei Originalersatzteilen gewährleistet Miele, dass sie die Sicherheitsanforderungen erfüllen. Defekte Bauteile dürfen nur gegen Miele Originalersatzteile ausgetauscht werden.

Sicherheitshinweise und Warnungen

- ▶ Verwenden Sie ausschließlich Miele Originalzubehör. Wenn andere Teile verwendet werden, gehen Ansprüche aus Garantie, Gewährleistung und/oder Produkthaftung verloren.
- ▶ Miele gibt Ihnen eine bis zu 15-jährige, mindestens aber 10-jährige Liefergarantie für funktionserhaltende Ersatzteile nach Serienauslauf Ihres Kaffeefullautomaten.

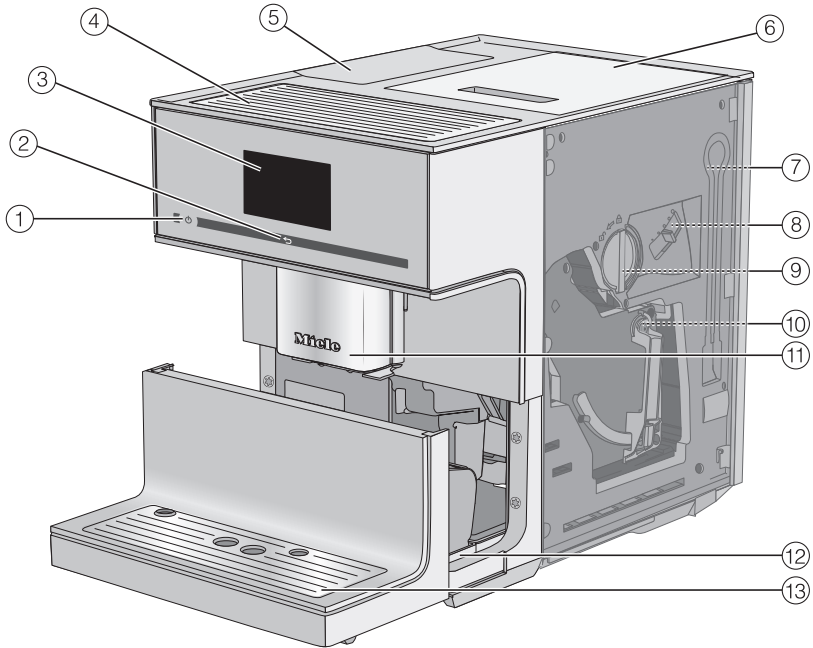
Reinigung und Pflege

- ▶ Reinigen Sie den Kaffeefullautomaten und den Milchbehälter täglich, insbesondere vor dem ersten Gebrauch.
- ▶ Achten Sie darauf, dass Sie die milchführenden Teile sorgfältig und regelmäßig reinigen. Milch enthält von Natur aus Keime, die sich bei ungenügender Reinigung stark vermehren.
- ▶ Verwenden Sie keinen Dampfreiniger zur Reinigung. Der Dampf kann an spannungsführende Teile gelangen und einen Kurzschluss verursachen.
- ▶ Wenn Sie die automatische Entkalkung nicht nutzen, müssen Sie den Kaffeefullautomaten regelmäßig manuell entkalken. Miele haftet nicht für Schäden, die durch mangelnde Entkalkung, falsche Entkalkungsmittel oder ungeeignete Konzentrationen entstehen.
- ▶ Entfetten Sie die Brüheinheit regelmäßig mit den Reinigungstabletten. Je nach Fettgehalt der verwendeten Kaffeesorte kann die Brüheinheit schneller verstopfen.
- ▶ Der Espresso-/Kaffeersatz gehört in den Biomüll oder auf den Kompost, nicht in den Abfluss eines Spülbeckens. Der Abfluss kann dadurch verstopfen.

Für Geräte mit Edelstahlflächen gilt:

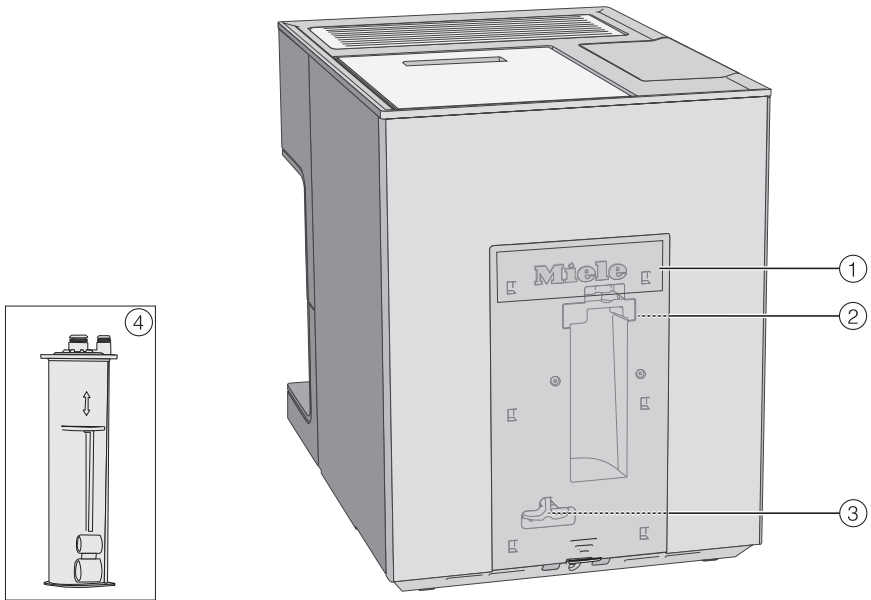
- ▶ Kleben Sie keine Haftnotizen, Klebeband oder andere Klebemittel auf die Edelstahlflächen.
- ▶ Die Edelstahlflächen sind kratzempfindlich. Selbst Magneten können Kratzer hervorrufen.

Gerätebeschreibung



- ① Taste Ein/Aus ①
- ② Sensortaste „Zurück“ ↔
- ③ Touchdisplay
- ④ Tassenheizung
- ⑤ Wassertank
- ⑥ Bohnenbehälter
- ⑦ Parkposition für die Milchleitung
- ⑧ Mahlgradverstellung
- ⑨ Pulverschublade mit integriertem Kaffeelöffel
- ⑩ Brüheinheit
- ⑪ höhenverstellbarer Zentralauslauf mit Beleuchtung
- ⑫ Abtropfschale mit Deckel und Satzbehälter
- ⑬ untere Blende mit Abtropfblech

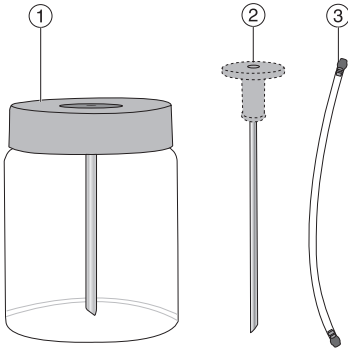
Geräterückseite



- ① Abdeckung
- ② Halter der Entkalkungskartusche
- ③ Adapter
- ④ Miele Entkalkungskartusche

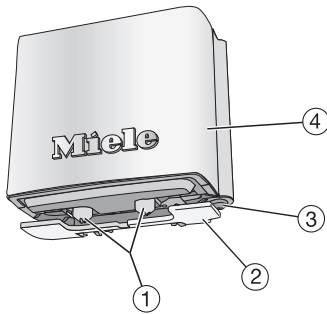
Gerätebeschreibung

Milchbehälter und Milchlanze



- ① Milchbehälter
- ② Milchlanze
- ③ Milchleitung

Zentralauslauf im Detail



- ① Ausläufe für Kaffee und Milch
- ② Tassenrandsensor
- ③ Heißwasserauslauf
- ④ Edelstahlabdeckung

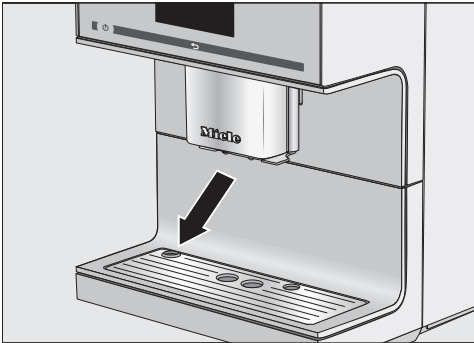
Auspacken und Aufstellen

Kaffeefullautomat auspacken

- Packen Sie den Kaffeefullautomaten aus.
- Entfernen Sie eventuell vorhandene Schutzfolien und Hinweiszettel.

Tipp: Wir empfehlen Ihnen den Originalkarton und die Styroporteile aufzubewahren, um das Gerät später sicher zu verpacken und zu transportieren.

Das Abtropfblech befindet sich im Zubehörkarton.



- Entfernen Sie die Schutzfolie vom Abtropfblech und setzen Sie es in die untere Blende ein.

Mitgeliefertes Zubehör

Folgendes Zubehör wird mitgeliefert.

- Milchbehälter MB-CM-G (Füllvolumen 0,5 l)
- Milchlanze
- Milchleitung (sowohl für den Milchbehälter als auch für Milchkartons oder Ähnliches geeignet)
- Reinigungstabletten zum Entfetten der Brüheinheit (Startset)
- Miele Entkalkungstabletten (Startset)

- Miele Entkalkungskartusche
- Reinigungsbürste

Kaffeefullautomat aufstellen und anschließen

⚠ Überhitzungsgefahr durch ungenügende Belüftung.

Wenn der Kaffeefullautomat nicht ausreichend belüftet wird, kann das Gerät überhitzen.

Achten Sie auf eine ausreichende Be- und Entlüftung des Kaffeefullautomaten.

Bedecken Sie den Kaffeefullautomaten während des Betriebs nicht mit Tüchern oder Ähnlichem.

Wenn der Kaffeefullautomat in einer Einbaunische aufgestellt wird, stauen sich Wärme und Feuchtigkeit. Dadurch können der Kaffeefullautomat und/oder der Möbelumbau beschädigt werden.

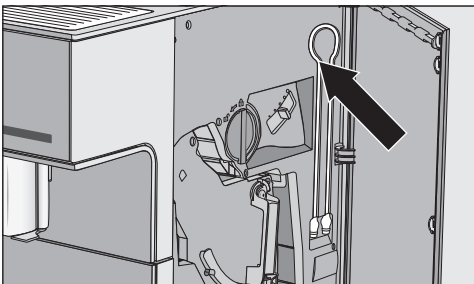
Stellen Sie das Gerät nicht in einer Einbaunische auf.

Beachten Sie folgende Aufstellhinweise:

- Der Aufstellort ist trocken und gut belüftet.
- Die Umgebungstemperatur am Aufstellort beträgt zwischen +16 °C und +38 °C.
- Stellen Sie den Kaffeefullautomaten nicht im Bereich eines Fensters mit direkter Sonneneinstrahlung oder direkt neben einer Wärmequelle auf. Die zulässigen Umgebungstemperaturen sind dann nicht mehr gewährleistet.

Auspacken und Aufstellen

- Der Kaffeevollautomat steht auf einer waagerechten Fläche. Die Aufstellfläche sollte unempfindlich gegen Wasser sein.
- Sie müssen die Gerätetür ganz öffnen, um die Brüheinheit entnehmen zu können.
- Stellen Sie den Kaffeevollautomat auf.
- Reinigen Sie das Gerät gründlich, bevor Sie Trinkwasser und Kaffeebohnen in den Kaffeevollautomaten füllen.
- Stecken Sie den Netzstecker des Kaffeevollautomaten in die Steckdose (siehe Kapitel „Elektroanschluss“).
- Entnehmen Sie den Wassertank und füllen Sie frisches, kaltes Wasser ein. Beachten Sie die Markierung „max.“ und setzen Sie den Wassertank wieder ein.
- Nehmen Sie den Deckel des Bohnenbehälters ab, füllen Sie geröstete Kaffeebohnen ein und setzen Sie den Deckel wieder auf.



Tipp: Die Milchleitung können Sie bei Nichtgebrauch hinter der Gerätetür verstecken.

Touchdisplay

Das empfindliche Touchdisplay kann durch spitze oder scharfe Gegenstände wie z. B. Stifte zerkratzt werden.

Berühren Sie das Touchdisplay nur mit den Fingern.

Wenn Ihre Finger kalt sind, reagiert das Touchdisplay möglicherweise nicht.



Das Display ist in drei Bereiche aufgeteilt.

In der Kopfzeile werden links der aktuelle Menüname und rechts die Tageszeit angezeigt. Dazwischen kann, je nach Umfang des Menüs, eine Bildlaufleiste erscheinen.

In der Mitte finden Sie das aktuelle Menü mit den möglichen Optionen. Im Menü **Getränke** sind die gängigen Kaffeegetränke mit Symbolen abgebildet (siehe Kapitel „Bedienprinzip“, Abschnitt „Symbole im Display“).

In der Fußzeile finden Sie die Pfeiltasten **<** und **>**, mit denen Sie blättern können. Links und rechts von den Pfeiltasten finden Sie kontextbezogene Funktionen oder Menüs.

Bedienaktionen

Sie können nur Optionen auswählen, die hellgrau gefärbt sind.

Jede Berührung einer möglichen Auswahl färbt das entsprechende Feld teilweise oder ganz **orange**.

Auswählen oder ein Menü aufrufen

- Berühren Sie mit dem Finger das gewünschte Feld im Display.

Blättern

Sie können mit den Pfeiltasten **<** und **>** nach links oder rechts blättern.

- Berühren Sie die Pfeiltaste für die gewünschte Richtung.

Menüebene verlassen (Sensortaste „Zurück“ ⌂)

- Berühren Sie die Sensortaste ⌂, um zum vorherigen Bildschirm zu gelangen.

Alle Eingaben, die Sie bis dahin getätigt und nicht mit **OK** bestätigt haben, werden nicht gespeichert.

Bedienprinzip

Zahlen eingeben

Zahlen geben Sie über den Ziffernblock ein, z. B. wenn Sie die Timerzeiten festlegen möchten. Der Ziffernblock erscheint automatisch in den entsprechenden Menüs.



- Berühren Sie die gewünschten Zahlen.

Sobald Sie einen gültigen Wert eingegeben haben, färbt sich das Feld OK grün.

- Berühren Sie OK.

Mit der Pfeiltaste können Sie schrittweise löschen.

Buchstaben eingeben

Profilnamen oder Benennungen von eigenen Getränken geben Sie über eine Tastatur ein.

Wählen Sie kurze, prägnante Namen (max. 8 Zeichen).









Weitere Buchstaben oder Zeichen können mit den Pfeiltasten < und > angezeigt werden. Zahlen finden Sie unter der Schaltfläche 123.











- Wählen Sie die Buchstaben oder Zeichen.
- Berühren Sie speichern.

Symbole im Display

Zusätzlich zum Text können folgende Symbole erscheinen:

Symbol	Erklärung
	Das Symbol kennzeichnet das Menü „Einstellungen“ und den Menüpunkt „Sprache“.
	Einstellungen, wie z. B. Display-Helligkeit oder Lautstärke der Töne, werden über einen Segmentbalken eingestellt.
	Das Symbol kennzeichnet Informationen und Hinweise zur Bedienung. Bestätigen Sie gegebenenfalls die Meldungen mit OK.
	Timer Einschalten um ist aktiviert (siehe „Einstellungen – Timer“). Das Symbol erscheint 23:59 Stunden vorher im Display plus die gewünschte Einschaltzeit, sofern für die Tageszeitanzeige ein oder Nachtabschaltung ausgewählt wurde.
	Der Kurzzeitwecker TeaTimer wurde gestartet (siehe Kapitel „Tee“, Abschnitt „TeaTimer“). Die verbleibende Ziehzeit wird neben dem Symbol angezeigt.
	Das Symbol erscheint, wenn die Inbetriebnahmesperre aktiviert ist. Die Bedienung ist gesperrt.
	Das Symbol erscheint während der Entkalkung. (Außerdem befindet sich das Symbol auf dem Wassertank: Bis zu dieser Markierung Wasser einfüllen.)
	Das Symbol erscheint, wenn Sie das Menü Profile aufrufen.

Bedienprinzip

Symbol	Erklärung
	Falls eine Störung auftritt, erscheint das Symbol und der Fehlercode.
	Die Stärke der WLAN-Verbindung wird unter Einstellungen  Miele@home Verbindungsstatus dargestellt. Dabei geben Symbole die Verbindungsstärke in Abstufungen von stark bis nicht verbunden an.
	Symbole im Getränkemenü:
	Espresso
	Kaffee
	Cappuccino
	Latte macchiato
	Zwei Portionen

Sobald der Kaffeevollautomat an das Elektronetz angeschlossen ist, erscheint im Display die Meldung Miele – Willkommen.

Wenn Sie den Kaffeevollautomaten zum ersten Mal einschalten, werden folgende Einstellungen abgefragt:

- Sprache und Land
- Datum
- Tageszeit
- Tageszeit-Anzeige
- Automatische Entkalkung
- Wasserhärte

■ Berühren Sie die Ein-/Aus-Taste ①.

Sprache einstellen

■ Wählen Sie die Sprache und berühren Sie OK.

Gegebenenfalls wird auch Ihr Standort abgefragt.

Datum einstellen

■ Geben Sie das aktuelle Datum ein und berühren Sie OK.

Die Einstellung wird gespeichert.

Tageszeit einstellen

■ Geben Sie die aktuelle Tageszeit ein und berühren Sie OK.

Die Einstellung wird gespeichert.

Tageszeit-Anzeige einstellen

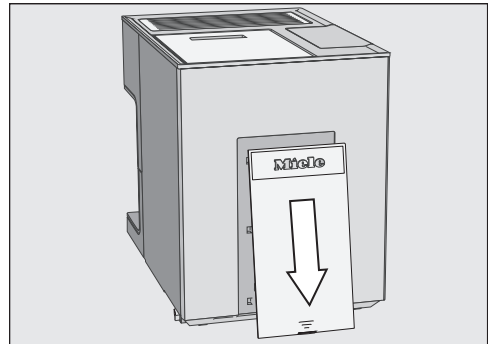
Sie können zwischen den folgenden Möglichkeiten wählen:

- ein: Das Datum und die Tageszeit werden immer angezeigt, wenn das Gerät ausgeschaltet wird.
 - aus: Das Display ist dunkel, wenn das Gerät ausgeschaltet wird.
 - Nachtabschaltung: Das Datum und die Tageszeit werden von 5:00 bis 23:00 Uhr angezeigt.
- Wählen Sie die Tageszeit-Anzeige und berühren Sie OK.

Je nachdem, welche Möglichkeit Sie auswählen, verbraucht der Kaffeevollautomat mehr Energie. Im Display erscheint eine entsprechende Meldung.

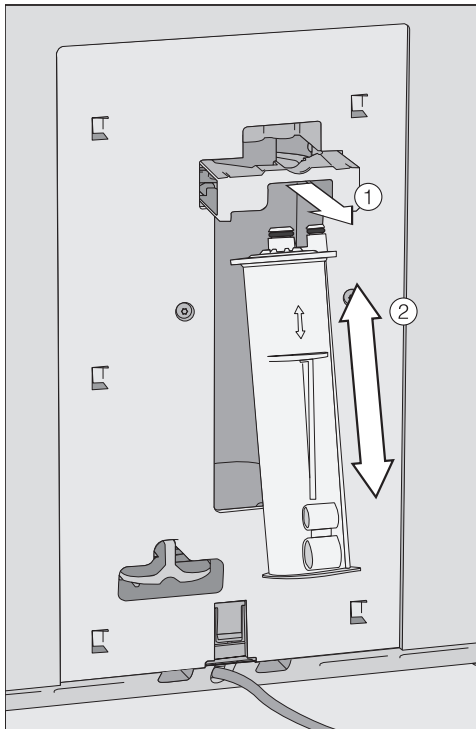
Entkalkungskartusche einsetzen

Im Display wird eine kurze Information zur Automatischen Entkalkung angezeigt. Weitere Informationen und Hinweise finden Sie im Kapitel „Automatische Entkalkung“.



■ Entnehmen Sie die Klappe auf der Rückseite des Kaffeevollautomaten.

Erste Inbetriebnahme



- Wenn Sie die Startzeit verändern möchten, berühren Sie **Startzeit** und wählen die gewünschte Uhrzeit.

Sie können die Startzeit der Automatischen Entkalkung auch zu einem späteren Zeitpunkt verändern.

Wasserhärte einstellen

Die zuständige Wasserversorgung kann Ihnen Auskunft über die örtliche Wasserhärte geben.

Vier Härtestufen sind im Gerät einstellbar:

°dH	mmol/l	ppm (mg/l CaCO ₃)	Ein- stellung*
0 – 8,4	0 – 1,5	0 – 150	weich
8,4 – 14	1,5 – 2,5	150 – 250	mittel
14 – 21	2,5 – 3,7	250 – 375	hart
> 21	> 3,7	> 375	sehr hart

* Gegebenenfalls weichen die Härtestufen im Display von der Wasserhärtebezeichnung Ihres Landes ab. Um den Kaffeevollautomaten auf Ihre vorhandene Wasserhärte einzustellen, orientieren Sie sich **unbedingt** an den Werten in der Tabelle.

Im Display erscheint Miele@home Kommunikationsfähiges Hausgerät. Sie können Ihren Kaffeevollautomaten mit Ihrem WLAN-Netzwerk verbinden (siehe Kapitel „Vernetzung“).

- Bestätigen Sie die Meldung mit **OK**.

Damit ist die Inbetriebnahme erfolgreich abgeschlossen.

Schütten Sie die ersten 2 Kaffeegetränke beim ersten Betrieb weg, damit alle Kaffeereste von der Werkkontrolle aus dem Brühsystem entfernt sind.

- Ziehen Sie den Halter der Kartusche ① nach vorn und setzen Sie die Entkalkungskartusche ② ein. Schieben Sie die Kartusche bis zum Anschlag nach oben.

- Schieben Sie den Halter wieder zurück und setzen Sie die Klappe wieder auf.

Wenn Sie den Kaffeevollautomaten das nächste Mal ausschalten, wird die Entkalkungskartusche mit Wasser gefüllt. Sie hören, wie in kurzen Abständen Wasser in die Kartusche gepumpt wird.

Wenn schon eine Entkalkungskartusche eingesetzt ist, erscheint eine Meldung zur aktuell eingestellten Startzeit für die Automatische Entkalkung.

- Berühren Sie **OK**.

Sie bereiten die ersten Kaffeegetränke nach der Erstinbetriebnahme zu: Es kann vorkommen, dass bis zu fünf Mal Kaffeebohnen gemahlen werden. Der Kaffeevollautomat prüft, ob die Menge Kaffeepulver ausreichend für ein aromatisches Kaffeegetränk ist und mahlt gegebenenfalls erneut.

Wassertank füllen

⚠ Gesundheitsgefährdung durch verkeimtes Wasser.

Wasser, das länger im Wassertank steht, kann verkeimen und Ihre Gesundheit gefährden.

Wechseln Sie **täglich** das Wasser im Wassertank.

⚠ Beschädigungsgefahr durch unsachgemäße Benutzung.

Ungeeignete Flüssigkeiten wie heißes oder warmes Wasser sowie andere Flüssigkeiten können den Kaffeevollautomaten beschädigen.

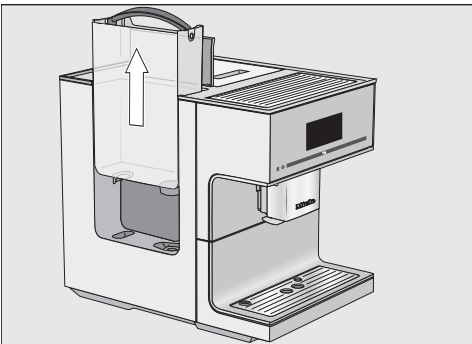
Mit Kohlensäure versetztes Wasser verkalkt den Kaffeevollautomaten zu stark.

Füllen Sie ausschließlich frisches, kaltes Trinkwasser in den Wassertank.

- Setzen Sie den Wassertank wieder ein und schließen Sie den Deckel.

Wenn der Wassertank nicht richtig eingesetzt ist, z. B. etwas höher oder schräg sitzt, kann Wasser aus dem Auslaufventil austreten.

Prüfen Sie, ob die Abstellfläche des Wassertanks verschmutzt ist. Reinigen Sie gegebenenfalls die Abstellfläche des Wassertanks.



- Öffnen Sie den Deckel auf der linken Seite des Kaffeevollautomaten.
- Ziehen Sie den Wassertank am Griff nach oben heraus.
- Füllen Sie kaltes, frisches Trinkwasser bis zur Markierung *max.* in den Wassertank.

Bohnenbehälter füllen

Sie können Kaffee oder Espresso aus ganzen gerösteten Kaffeebohnen zubereiten, die der Kaffeefullautomat für jede Portion frisch mahlt. Dafür füllen Sie die Kaffeebohnen in den Bohnenbehälter.

Alternativ können Sie Kaffeegetränke aus bereits gemahlenem Kaffee - Kaffeepulver - zubereiten.

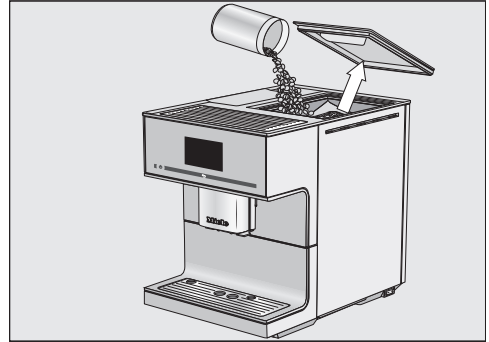
! Beschädigungsgefahr des Mahlwerks durch unsachgemäße Benutzung.

Wenn Ungeeignetes wie Flüssigkeiten, gemahlener Kaffee oder vorbehandelte Kaffeebohnen mit Zucker, Karamell oder Ähnlichem in den Bohnenbehälter gefüllt werden, wird der Kaffeefullautomat beschädigt.

Auch Rohkaffee (grüne, ungeröstete Kaffeebohnen) oder Kaffeemischungen, die Rohkaffee enthalten, können das Mahlwerk beschädigen. Rohkaffeebohnen sind sehr hart und enthalten noch eine Restfeuchte. Das Mahlwerk des Kaffeefullautomaten kann bereits beim ersten Mahlen beschädigt werden.

Füllen Sie ausschließlich geröstete Kaffeebohnen in den Bohnenbehälter.

Tipp: Rohkaffee können Sie mit einer Mühle für Nüsse oder Saaten mahlen. Solche Mühlen haben in der Regel ein rotierendes Edelmessermesser. Den gemahlene Rohkaffee füllen Sie dann **portionsweise** in den Pulverschacht und bereiten das gewünschte Kaffeegetränk zu.



- Nehmen Sie den Deckel des Bohnenbehälters ab.
- Füllen Sie die Kaffeebohnen in den Bohnenbehälter.
- Setzen Sie den Deckel wieder auf.

Tipp: Füllen Sie nur so viele Kaffeebohnen in den Bohnenbehälter, wie Sie innerhalb weniger Tage verbrauchen. Kaffee verliert bei Luftkontakt sein Aroma.

Ein- und Ausschalten

Kaffeefullautomaten einschalten

- Berühren Sie die Ein-/Aus-Taste ①.

Das Gerät heizt auf und spült die Leitungen. Aus dem Zentralauslauf läuft heißes Wasser.

Nun können Sie Getränke zubereiten.

Wenn der Kaffeefullautomat bereits Betriebstemperatur hat, werden die Leitungen beim Einschalten nicht gespült.

Kaffeefullautomaten ausschalten

- Berühren Sie die Taste Ein/Aus ①.

Wenn ein Getränk zubereitet wurde, spült der Kaffeefullautomat die Leitungen vor dem Ausschalten.

Bei längerer Abwesenheit

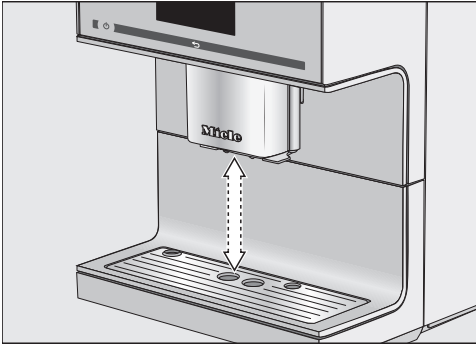
Wenn Sie den Kaffeefullautomaten für längere Zeit, z. B. für die Urlaubszeit nicht benutzen, beachten Sie Folgendes:

- Leeren Sie die Abtropfschale, den Satzbehälter und den Wassertank.
- Reinigen Sie alle Teile gründlich, auch die Brüheinheit.
- Ziehen Sie gegebenenfalls den Netzstecker, um den Kaffeefullautomaten vom Elektronetz zu trennen.

Die eingestellte Tageszeit wird für max. zehn Tage gespeichert und muss danach erneut eingestellt werden. Timereinstellungen, Profile u. Ä. bleiben erhalten.

Sie können den Zentralauslauf **nicht** manuell verstellen.

Der Zentralauslauf fährt vor der Zubereitung nach unten und stoppt durch den Tassenrandsensor rechtzeitig auf der optimalen Höhe der verwendeten Tassen oder Gläser.



Sie können die Auslaufverstellung ausschalten. Dann bleibt der Zentralauslauf während der Zubereitung von Getränken in der oberen Position stehen. Wenn Pflegeprogramme ausgeführt werden, fährt der Zentralauslauf auf die Höhe der Gefäße oder in eine Pflegeposition.

Tipp: Um den Zentralauslauf in die Pflegeposition zu fahren, berühren Sie für drei Sekunden ↵.

Wenn der Kaffeevollautomat ausgeschaltet ist, können Sie die Teile des Zentralauslaufs jederzeit entnehmen und reinigen. Der Zentralauslauf befindet sich dann in einer mittleren Position.

Auslaufverstellung ein- und ausschalten

Das Menü Getränke wird angezeigt.

- Berühren Sie ↵.
- Berühren Sie Einstellungen ⚙.
- Wählen Sie Auslaufverstellung.
- Wählen Sie die gewünschte Option, um die Auslaufverstellung ein- oder auszuschalten.
- Berühren Sie OK.

Die Einstellung wird gespeichert.

Tassenheizung

Der Geschmack von Espresso und anderen Kaffeegetränken entfaltet sich in vorgewärmten Tassen besser und die Getränketemperatur bleibt länger erhalten.

Sie können Tassen oder Gläser mit der Tassenheizung des Kaffeevollautomaten vorwärmen.

Wenn die Tassenheizung aktiviert ist, wird die Tassenabstellfläche ständig beheizt, so lange der Kaffeevollautomat eingeschaltet ist.

Tassenheizung ein- oder ausschalten

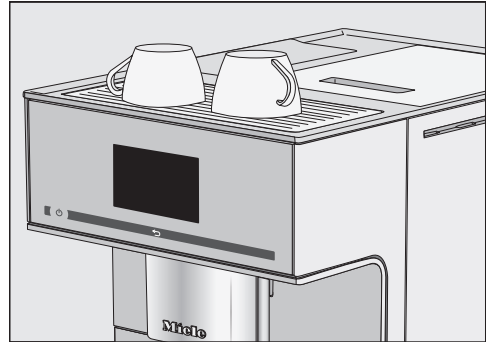
Das Menü Getränke wird angezeigt.

- Berühren Sie ↩.
- Wählen Sie Einstellungen und danach Tassenheizung.
- Wählen Sie die gewünschte Einstellung, um die Tassenheizung ein- oder auszuschalten.
- Berühren Sie OK.

Die Einstellung wird gespeichert.

Im Auslieferungszustand ist die Tassenheizung ausgeschaltet.

Tassen vorwärmen



- Stellen Sie die Tassen oder Gläser auf die Tassenheizung des Kaffeevollautomaten.

Kaffeegetränke zubereiten

Aus folgenden Kaffeespezialitäten ohne Milch können Sie wählen:

- **Ristretto** ist ein konzentrierter, kräftiger Espresso. Die gleiche Menge Kaffeepulver wie bei einem Espresso wird mit sehr wenig Wasser zubereitet.
- **Espresso** ist ein starker, aromatischer Kaffee mit einer dichten, haselnussbraunen Schaumschicht – der Crema.
Für Espressozubereitungen empfehlen wir Kaffeebohnen mit Espresso-Röstung zu verwenden.
- **Kaffee** unterscheidet sich vom Espresso durch die höhere Wassermenge und eine andere Röstung der Kaffeebohnen.
Für Kaffeezubereitungen empfehlen wir Kaffeebohnen mit der entsprechenden Röstung zu verwenden.
- **Kaffee lang** ist ein Kaffee mit deutlich mehr Wasser.
- **Long black** wird aus Heißwasser und zwei Portionen Espresso zubereitet.
- **Caffè Americano** besteht aus Espresso und Heißwasser. Zuerst wird der Espresso zubereitet, danach wird Heißwasser in die Tasse gefüllt.

⚠ Verbrennungs- und Verbrühungsgefahr an den Ausläufen.

Die austretenden Flüssigkeiten und der Dampf sind sehr heiß und können Verbrühungen verursachen. Halten Sie keine Körperteile unter die Ausläufe, wenn heiße Flüssigkeiten oder Dampf austreten. Berühren Sie keine heißen Teile.

Ein Kaffeegetränk zubereiten

Mit der Pfeiltaste > können Sie weitere Getränke anzeigen und auswählen.

Das Menü Getränke wird angezeigt.



- Stellen Sie eine Tasse unter den Zentralauslauf.
- Berühren Sie das Symbol oder den Namen für das gewünschte Kaffeegetränk.

Die Zubereitung startet.

Zubereitung abbrechen

- Berühren Sie **Stop** oder **abbrechen**.

Kaffeegetränke zubereiten

DoubleShot

Für ein besonders kräftiges, aromatisches Kaffeegetränk können Sie die Funktion **DoubleShot** wählen. Dabei werden nach der Hälfte des Brühvorgangs erneut Kaffeebohnen gemahlen und gebrüht. Durch die verkürzte Extraktionszeit werden weniger unerwünschte Aromen und Bitterstoffe gelöst.

DoubleShot wird bei der Zubereitung von Getränken angezeigt. **DoubleShot** können Sie für alle Kaffeegetränke außer „Ristretto“ und „Long black“ aktivieren.

Ein Kaffeegetränk mit DoubleShot zubereiten

Das Menü **Getränke** wird angezeigt.

- Stellen Sie eine Tasse unter den Zentralauslauf.
- Wählen Sie das Kaffeegetränk.


Die Zubereitung startet und unten im Display erscheint:




- Berühren Sie **DoubleShot**.

Es werden zweimal Kaffeebohnen gemahlen und gebrüht.

Zwei Portionen zubereiten

Sie können mit „Doppelte Portion“  zwei Portionen eines Getränks gleichzeitig zubereiten.



- Stellen Sie je eine Tasse unter eine Auslaufdüse des Zentralauslaufs.
- Berühren Sie .
- Wählen Sie das Getränk.

Es werden zwei Portionen des Getränks zubereitet.

Kaffeekanne: Mehrere Tassen Kaffee direkt nacheinander zubereiten

Sie können mit der Funktion **Kaffeekanne** mehrere Tassen Kaffee nacheinander zubereiten (max. 1 Liter), um z. B. eine Kaffeekanne zu füllen. Bis zu acht Tassen können so zubereitet werden.

Das Menü **Getränke** wird angezeigt.

Sie können die Funktion **Kaffeekanne** zweimal nacheinander nutzen. Danach ist eine längere Abkühlzeit des Kaffeevollautomaten von einer Stunde notwendig, damit das Gerät nicht beschädigt wird.

- Stellen Sie ein Gefäß mit ausreichender Größe unter den Zentralauslauf.
- Wählen Sie **Kaffeekanne**.
- Wählen Sie die Tassenzahl (3 bis 8).

Kaffeegetränke zubereiten

- Befolgen Sie die Anweisungen im Display.

Jede Portion Kaffee wird einzeln gemahlen, gebrüht und ausgeschenkt. Das Display zeigt währenddessen den Ablauf an.

Kaffeekanne abbrechen

Sie können die Zubereitung jederzeit abbrechen.

- Berühren Sie **abbrechen**.

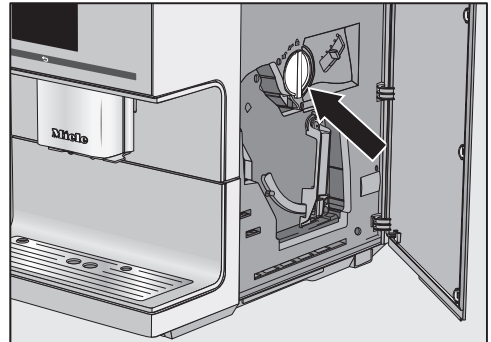
Kaffeegetränke aus Kaffeepulver

Sie können Kaffeegetränke aus bereits gemahlene Kaffeebohnen zubereiten. So können Sie z. B. entkoffeinierten Kaffee zubereiten, obwohl im Bohnenbehälter koffeinhaltige Kaffeebohnen sind.

Dafür füllen Sie Kaffeepulver in die Pulverschublade. Der Kaffeevollautomat verwendet das gesamte Kaffeepulver, das Sie eingefüllt haben, für die nächste Kaffeezubereitung.

Sie können immer nur **eine** Portion Kaffee oder Espresso zubereiten.

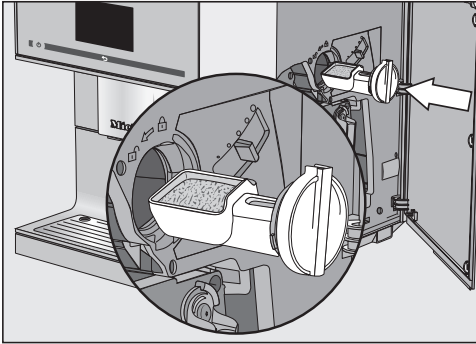
Kaffeepulver einfüllen



Der Kaffeelöffel ist in der Pulverschublade integriert.

- Öffnen Sie die Gerätetür.
- Drehen Sie den Griff (Pfeil) nach links, um die Pulverschublade zu entnehmen.

Kaffeegetränke zubereiten



Wenn Sie **nein** wählen, wird das Kaffeepulver ungebrüht in den Satzbehälter entsorgt. Das Gerät spült.

- Füllen Sie den Kaffeeöffel mit Kaffeepulver. Schieben Sie die Pulverschublade waagrecht in den Pulverschacht.

Füllen Sie max. **2** gestrichene Kaffeeöffel in den Pulverschacht, um die Brüheinheit nicht zu überfüllen.

- Drehen Sie den Griff nach rechts, um das Kaffeepulver in die Brüheinheit zu füllen und den Pulverschacht zu verschließen.
- Schließen Sie die Gerätetür.

Im Display erscheint Pulverkaffee zubereiten?

Kaffeegetränke aus Kaffeepulver zubereiten

- Berühren Sie ja.

Sie können nun wählen, welches Kaffeegetränk aus dem Kaffeepulver zubereitet werden soll.

- Stellen Sie eine Tasse unter den Zentralauslauf.
- Wählen Sie das Getränk.

Das Kaffeegetränk wird zubereitet.


Kaffeegetränke mit Milch zubereiten

Aus folgenden Kaffeespezialitäten mit Milch können Sie wählen:

- **Cappuccino** besteht aus etwa 2 Dritteln Milchschaum und 1 Drittel Espresso.
- **Latte macchiato** besteht aus je 1 Drittel heißer Milch, Milchschaum und Espresso.
- **Caffè Latte** wird aus Kaffee und heißer Milch zubereitet.
- **Cappuccino Italiano** hat die gleichen Anteile Milchschaum und Espresso wie ein Cappuccino. Allerdings wird der Espresso zuerst und danach der Milchschaum zubereitet.
- **Espresso macchiato** ist ein Espresso mit einer kleinen Milchschaumhaube.
Verwenden Sie dafür eine Tasse mit mindestens 100 ml Fassungsvermögen.
- **Flat white** ist ein großer Cappuccino: Viel Espresso mit reichlich Milchschaum.
- **Café au lait** ist Espresso mit etwas heißer Milch.

Außerdem können Sie **Heiße Milch** und **Milchschaum** zubereiten.

Tipp: Für eine perfekte Konsistenz des Milchschaums verwenden Sie kalte Kuhmilch (< 10 °C) mit einem Eiweißgehalt von mindestens 3 %. Sie können den Fettgehalt der Milch Ihren persönlichen Vorlieben entsprechend wählen. Mit Vollmilch (mindestens 3,5 % Fettgehalt) wird der Milchschaum etwas cremiger als mit fettarmer Milch.

 Verbrennungs- und Verbrühungsgefahr an den Ausläufen.

Die austretenden Flüssigkeiten und der Dampf sind sehr heiß und können Verbrühungen verursachen. Halten Sie keine Körperteile unter die Ausläufe, wenn heiße Flüssigkeiten oder Dampf austreten. Berühren Sie keine heißen Teile.

Zuckerhaltige Zusätze in Milch oder Milchalternativen, z. B. Sojadrink, können die Milchleitung und die Milch führenden Teile verkleben. Rückstände aus ungeeigneten Flüssigkeiten können die einwandfreie Zubereitung beeinträchtigen. Verwenden Sie ausschließlich Milch ohne Zusätze. Verwenden Sie ausschließlich pasteurisierte Kuhmilch.

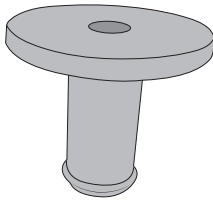
Nach der Aufheizphase wird im Zentralauslauf die angesaugte Milch mit Dampf erwärmt und für Milchschaum zusätzlich mit Luft aufgeschäumt.

Wenn Sie längere Zeit keine Milch zubereitet haben, spülen Sie die Milchleitung vor dem ersten Getränkebezug.

Tipp: Um die Milchleitung leichter in die Aufnahme am Zentralauslauf einzustecken, können Sie den Zentralauslauf in die Pflegeposition fahren. Berühren Sie für 3 Sekunden die Taste ↶.

Kaffeegetränke mit Milch zubereiten

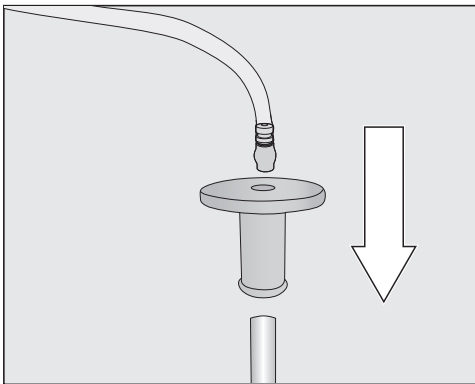
Sie können Milch mit der Milchlanze oder dem Milchbehälter zubereiten.



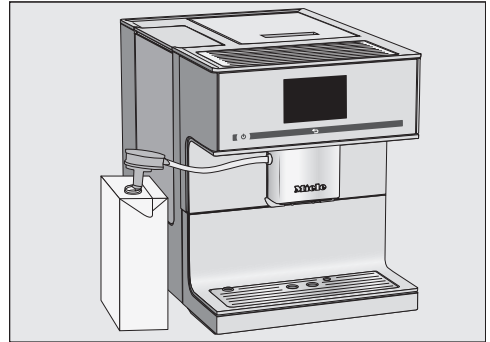
Das Verbindungsstück ist einmal im Lieferumfang enthalten und wird entweder an die Milchlanze oder in den Deckel des Milchbehälters gesteckt. Bei der Auslieferung befindet sich das Verbindungsstück im Deckel des Milchbehälters. Sie können das Verbindungsstück leicht von der Deckelinnenseite des Milchbehälters herausdrücken.

Milchkarton mit Milchlanze vorbereiten

Mit der Milchlanze können Sie Milch direkt aus Milchkartons oder anderen Verkaufsverpackungen zubereiten.



- Stecken Sie zuerst das Verbindungsstück auf das lange Edelstahlrohr und dann docken Sie die Milchleitung an das Verbindungsstück.



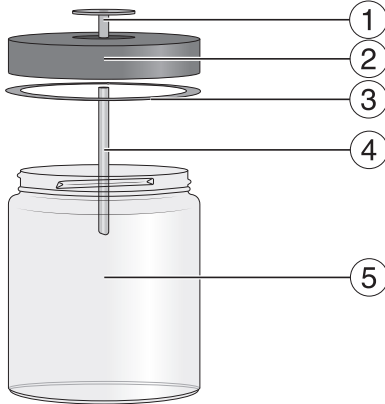
- Öffnen Sie den Milchkarton und tauchen Sie die Milchlanze in die Milch. Stellen Sie den Milchkarton neben den Kaffeevollautomaten.
- Stecken Sie die Milchleitung in die Aufnahme am Zentralauslauf.

Tipp: Spülen Sie die Milchlanze nach dem Gebrauch unter fließendem Wasser.

Kaffeegetränke mit Milch zubereiten

Der Milchbehälter

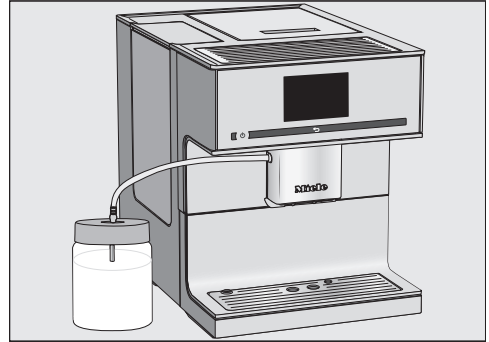
Die Milch wird im Milchbehälter **nicht** gekühlt. Um qualitativ guten Milchschaum zuzubereiten, verwenden Sie kalte Milch ($< 10\text{ }^{\circ}\text{C}$).



- ① Verbindungsstück
- ② Deckel
- ③ Dichtring
- ④ Edelstahlrohr
- ⑤ Glas

Milchbehälter vorbereiten

- Stecken Sie das Verbindungsstück von oben in den Deckel, bis alles bündig abschließt.
- Stecken Sie das Edelstahlrohr von innen an den Deckel. Achten Sie darauf, dass das abgeschrägte Ende nach unten zeigt.
- Füllen Sie den Milchbehälter bis max. 2 cm unter den Rand mit Milch. Verschließen Sie den Milchbehälter mit dem Deckel.



- Stellen Sie den Milchbehälter neben den Kaffeevollautomaten.
- Stecken Sie die Milchleitung in den Deckel des Milchbehälters und verbinden Sie den Milchbehälter mit dem Kaffeevollautomaten, indem Sie die Milchleitung in die Aufnahme am Zentralauslauf stecken.

Getränke mit Milch zubereiten

Die Milchleitung ist mit dem Zentralauslauf verbunden und in ausreichend kalte Milch getaucht.

Das Menü Getränke wird angezeigt.

- Stellen Sie ein geeignetes Gefäß unter den Zentralauslauf.
- Wählen Sie das Getränk.

Die Zubereitung startet.

Zubereitung abbrechen

Sie können die Ausgabe einzelner Getränkebestandteile vorzeitig beenden, z. B. wenn die Tassengröße nicht ausreicht.


Einzelnen Getränkebestandteil abbrechen

- Berühren Sie Stop.

Kaffeegetränke mit Milch zubereiten

Gesamte Getränkezubereitung abbrechen

- Berühren Sie abbrechen.

 **Verbrennungs- und Verbrühungsgefahr am Heißwasserauslauf.** Die austretenden Flüssigkeiten und der Dampf sind sehr heiß und können Verbrühungen verursachen. Halten Sie keine Körperteile unter den Heißwasserauslauf, wenn heiße Flüssigkeiten oder Dampf austreten. Berühren Sie keine heißen Teile.

Dieses Gerät ist nicht für gewerbliche oder wissenschaftliche Zwecke geeignet. Bei den Temperaturen handelt es sich um ca.-Angaben, die je nach Umgebungsbedingungen variieren können.

Bei der Zubereitung von Tee können Sie aus Heißwasser für die folgenden Teespezialitäten wählen:

- **Grüner Tee** ca. 80 °C
- **Kräuter-Tee** ca. 90 °C
- **Früchte-Tee** ca. 90 °C
- **Schwarzer Tee** ca. 90 °C

Die Teesorte bestimmt dabei die voreingestellte Auslauftemperatur.

Bei den jeweiligen Auslauftemperaturen handelt es sich um von Miele empfohlene Temperaturen für die Zubereitung von Schwarzem, Grünem, Kräuter- oder Früchte-Tee.

Beachten Sie die Zubereitungshinweise der Lebensmittelhersteller.

Der Geschmack von Tee wird entscheidend vom verwendeten Wasser beeinflusst. Das Wasser sollte möglichst weich sein, damit sich das Aroma des Tees optimal entfalten kann.

Ob Sie lose Teeblätter, Teemischungen oder Teebeutel verwenden, hängt von Ihren persönlichen Vorlieben ab.

Die Teemenge und die Ziehzeit variieren von Teesorte zu Teesorte. Folgen Sie den Empfehlungen, die auf der Verpackung stehen oder die Sie beim Kauf bekommen haben. Die Menge des Heißwassers können Sie an die Teesorte und Fassengröße anpassen (siehe Kapitel „Getränkemenge“).

Tipp: Lagern Sie den Tee möglichst dunkel und trocken in dicht verschließbaren Behältern. Kaufen Sie lieber kleinere Mengen, um den Aromaverlust möglichst gering zu halten.

TeaTimer

Wenn Sie Teewasser zubereiten, können Sie mit dem TeaTimer einen Kurzzeitwecker starten. Es ist eine Ziehzeit von 2 Minuten voreingestellt. Sie können die voreingestellte Ziehzeit entsprechend Ihrer Wünsche verändern (zwischen 1:00 und 23:59 Minuten).

Der Teatimer kann zweimal nacheinander gestartet werden.

Wenn der Teatimer gestartet wurde und während die Ziehzeit abläuft, können Sie den Kaffeevollautomaten normal weiter bedienen. Nach Ablauf der Ziehzeit ertönt ein Signalton.

Falls Sie die Signaltöne ausgeschaltet haben, erhalten Sie keinen Hinweis, wenn die Ziehzeit abgelaufen ist.

TeaTimer ein- und ausschalten

Das Menü **Einstellungen**  wird angezeigt.

Tee

- Wählen Sie **Timer** und danach **TeaTimer**.
- ein: Während der Teewasserzubereitung wird der **TeaTimer** angezeigt. Der **TeaTimer** kann nach der Zubereitung gestartet werden.
- aus: **TeaTimer** wird nicht angezeigt.
- Wählen Sie die gewünschte Einstellung und bestätigen Sie mit **OK**.

Tee zubereiten

Der Heißwasserauslauf befindet sich rechts am Zentralauslauf.

Mit der Pfeiltaste **>** können Sie die Teesorten anzeigen und auswählen. Sie finden die verschiedenen Teesorten im Getränkemenü nach dem Eintrag **Milchschaum**.

Das Menü **Getränke** wird angezeigt.

- Füllen Sie den losen Tee in einen Teefilter o. Ä. oder nehmen Sie den Teebeutel aus der Verpackung.
- Legen Sie den vorbereiteten Teefilter oder den Teebeutel in die Teetasse.



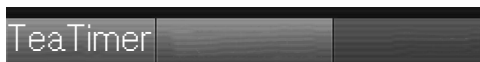
- Stellen Sie die Teetasse unter den Heißwasserauslauf.
- Wählen Sie die Teesorte im Display.

Heißes Wasser läuft in die Teetasse.

Sie können nun den Kurzzeitwecker für die Ziehzeit starten, wenn **TeaTimer** eingeschaltet ist.

TeaTimer starten

Im Display erscheint links unten **TeaTimer**.



- Berühren Sie **TeaTimer**.

TeaTimer wird markiert. Nach der Ausgabe öffnet sich der Editor mit einer Vorschlagszeit.

- Ändern Sie gegebenenfalls die Ziehzeit und berühren Sie **OK**.

Nach Ablauf der Ziehzeit ertönt ein Signalton.

- Entfernen Sie nun die Teeblätter oder den Teebeutel.

Teezubereitung abbrechen

- Berühren Sie **Stop** oder **abbrechen**.

Teekanne: Mehrere Tassen Tee direkt nacheinander zubereiten

Sie können mit der Funktion **Teekanne** mehrere Tassen Tee automatisch nacheinander zubereiten (max. 1 Liter), um z. B. eine Teekanne zu füllen. Bis zu acht Tassen können so zubereitet werden.

Das Menü **Getränke** wird angezeigt.

- Legen Sie den vorbereiteten Tee oder die Teebeutel in die Teekanne.
- Stellen Sie eine Teekanne ausreichender Größe unter den Heißwasserauslauf.


- Wählen Sie Teekanne.
- Wählen Sie die Teesorte.
- Wählen Sie die Tassenzahl (3 bis 8).
- Befolgen Sie die Anweisungen im Display.

Die Teekanne wird gefüllt. Das Display zeigt währenddessen den Ablauf an.

Sie können die Zubereitung jederzeit abbrechen:

- Berühren Sie abbrechen.

Heißwasser zubereiten

 **Verbrennungs- und Verbrühungsgefahr am Heißwasserauslauf.**

Die austretenden Flüssigkeiten und der Dampf sind sehr heiß und können Verbrühungen verursachen.

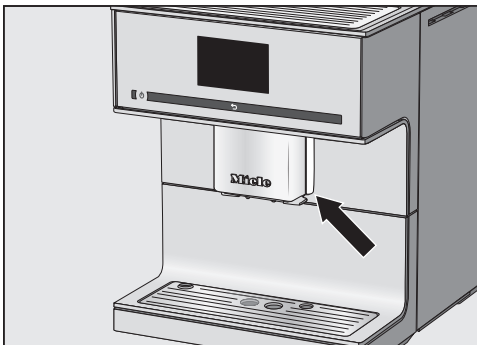
Halten Sie keine Körperteile unter die Ausläufe, wenn heiße Flüssigkeiten oder Dampf austreten.

Berühren Sie keine heißen Teile.

Das Heißwasser hat eine Auslauftemperatur von ca. 90 °C.

Die Menge des Heißwassers können Sie an die Tassengröße anpassen (siehe Kapitel „Getränkemenge“).

Das Menü *Getränke* wird angezeigt.



- Stellen Sie ein geeignetes Gefäß unter den Heißwasserauslauf.
- Wählen Sie Heißwasser.

Die Zubereitung startet.

Zubereitung abbrechen

- Berühren Sie *Stop* oder *abbrechen*.

Sie können folgende Parameter für jedes Kaffeetränk individuell einstellen:

- Mahlmenge
- Brühtemperatur
- Vorbrühen

Getränkeparameter ändern

Das Menü *Getränke* wird angezeigt.

- Wählen Sie bearbeiten.
- Berühren Sie *Getränk ändern*.
- Wählen Sie das Getränk.

Nun können Sie die Getränkemenge anpassen (siehe Kapitel „Getränkemenge“) oder die Getränkeparameter einstellen.

- Berühren Sie Getränkeparameter.
- Wählen Sie Mahlmenge, Brühtemperatur oder Vorbrühen.
- Wählen Sie die gewünschte Einstellung und berühren Sie *OK*.

Die Übersicht der Getränkeparameter erscheint im Display.

- Berühren Sie erneut *OK*, um die geänderten Einstellungen zu speichern.

Mahlmenge

Der Kaffeefullautomat kann 6–14 g Kaffeebohnen pro Tasse mahlen und brühen. Je mehr Kaffeepulver gebrüht wird, desto kräftiger, stärker ist das Kaffeetränk.

Die Mahlmenge ist **zu gering**, wenn der Espresso oder der Kaffee dünn schmecken.

Erhöhen Sie die Mahlmenge, um mehr Kaffeepulver zu brühen.

Die Mahlmenge ist **zu hoch**, wenn der Espresso oder der Kaffee bitter schmecken.

Verringern Sie die Mahlmenge, um weniger Kaffeepulver zu brühen.

Brühtemperatur

Die Brühtemperatur muss auf die verwendeten Kaffeebohnen und deren Röstung abgestimmt sein. Dabei ist auch entscheidend, ob Sie Espresso oder Kaffee zubereiten.

Einige Sorten reagieren empfindlich auf hohe Brühtemperaturen, sodass der Geschmack beeinträchtigt wird. Wenn Ihr Kaffee bitter schmeckt, kann eine zu hoch gewählte Brühtemperatur die Ursache sein.

Espresso wird in der Regel mit höheren Temperaturen zubereitet.

Vorbrühen des Kaffeepulvers

Beim Vorbrühen wird das Kaffeepulver zunächst mit etwas heißem Wasser angefeuchtet. Das Kaffeepulver quillt etwas auf. Die restliche Wassermenge wird nach kurzer Zeit durch das angefeuchtete Kaffeepulver gepresst. Wenn Ihnen z. B. der Kaffee zu fad schmeckt und Sie sich mehr „Würze“ und „Fülle“ wünschen, probieren Sie die Funktion „Vorbrühen“. Je nach verwendeter Kaffeesorte kann Vorbrühen den Geschmack intensivieren.

Sie können ein kurzes oder ein langes Vorbrühen einstellen oder aber die Funktion „Vorbrühen“ ausschalten.

Tipp: Vorbrühen ist besonders für Kaffeezubereitungen empfehlenswert.

Parameter

Mahlgrad

Der Mahlgrad bestimmt die Kontaktzeit des Kaffeepulvers mit dem Wasser, die so genannte Extraktionszeit. Wenn der Mahlgrad optimal eingestellt ist, kann ein perfektes Kaffeegetränk mit feiner, haselnussbrauner Crema zubereitet werden.

Der von Ihnen eingestellte Mahlgrad ist für alle Kaffeegetränke wirksam.

Sie erkennen an den folgenden Merkmalen, ob Sie den Mahlgrad verändern müssen.

Der Mahlgrad ist **zu grob**, wenn Kaffee oder Espresso zu wässrig und sauer schmecken. Die Crema ist blass und sehr hell.

Verkleinern Sie den Mahlgrad, um die Kaffeebohnen feiner zu mahlen.

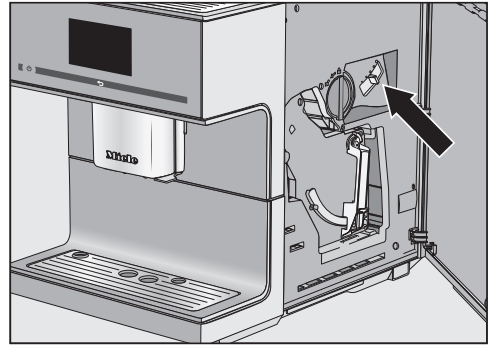
Der Mahlgrad ist **zu fein**, wenn Kaffee oder Espresso zu bitter schmecken und die Crema dunkelbraun ist.

Vergößern Sie den Mahlgrad, um die Kaffeebohnen gröber zu mahlen.

Verstellen Sie den Mahlgrad immer nur um eine Stufe.

Starten Sie eine Getränkezubereitung, um erneut Kaffeebohnen zu mahlen. Danach können Sie den Mahlgrad stufenweise weiter verstellen.

- Öffnen Sie die Gerätetür.



- Schieben Sie den Mahlgradhebel um maximal eine Stufe nach links (feine Mahlung) oder nach rechts (grobe Mahlung).
- Schließen Sie die Gerätetür.
- Bereiten Sie ein Kaffeegetränk zu.

Danach können Sie erneut den Mahlgrad verstellen.

Der veränderte Mahlgrad wird erst nach dem zweiten Kaffeebezug wirksam.

Der Geschmack des Kaffeegetränks hängt neben der Kaffeesorthe auch stark von der Wassermenge ab.

Sie können die Wassermenge für alle Kaffeegetränke, Heißwasser und Teesorten an Ihre Fassengrößen anpassen und auf die verwendete Kaffeesorthe abstimmen. Die Menge des Kaffeepulvers wird dabei nicht verändert.

Für Kaffeegetränke mit Milch können Sie auch die Milch- und Milchschaumanteile entsprechend Ihren Wünschen verändern. Ebenso können Sie die Portionsgrößen für Heiße Milch und für Milchschaum anpassen.

Die veränderte Getränkemenge wird immer im aktuellen Profil gespeichert. Der Name des aktuellen Profils wird oben links im Display angezeigt.

Wenn sich der Wassertank während der Zubereitung leert, bricht der Kaffeevollautomat die Mengenprogrammierung ab. Die Getränkemenge wird **nicht** gespeichert.

Das Menü **Getränke** wird angezeigt.

- Stellen Sie die gewünschte Tasse unter den Zentral- oder den Heißwasserlauf.
- Wählen Sie **bearbeiten**.
- Berühren Sie **Getränk ändern**.
- Wählen Sie das Getränk und berühren Sie anschließend **Getränkemenge**.

Wenn Sie eine Milch- oder Teezubereitung wählen, startet direkt die Mengenprogrammierung. **Getränkemenge** muss nicht gesondert aufgerufen werden.

Das Getränk wird zubereitet und im Display erscheint **speichern**, sobald die Mindestausgabemenge erreicht ist.

- Wenn die Tasse entsprechend Ihren Wünschen gefüllt ist, berühren Sie **speichern**.

Wenn die Maximalmenge erreicht ist, stoppt die Zubereitung und die maximal mögliche Menge wird gespeichert.

Wenn Sie die Getränkemenge für Kaffeegetränke mit Milch oder mit Heißwasser ändern wollen, werden nacheinander die Bestandteile des Getränks während der Zubereitung gespeichert.

Von nun an wird für dieses Getränk die programmierte Zusammensetzung und Getränkemenge zubereitet.

Getränke zurücksetzen

Sie können die Getränkemengen und die Parameter für einzelne oder für alle Getränke auf den Auslieferungszustand zurücksetzen.

Das Menü Getränke wird angezeigt.

- Wählen Sie bearbeiten.

Ein Getränk zurücksetzen

- Berühren Sie Getränk zurücksetzen.

- Wählen Sie das Getränk.

Im Display erscheint Das Getränk auf Werkeinstellung zurücksetzen?.

- Bestätigen Sie mit ja.

Alle Getränke zurücksetzen

- Berühren Sie Alle Getränke zurücksetzen.

Im Display erscheint Alle Getränke auf Werkeinstellung zurücksetzen?.

- Bestätigen Sie mit ja.

Sie können zusätzlich zum Miele Getränkemenü (Miele Profil) bis zu 10 individuelle Profile anlegen, um Geschmack und Kaffeavorlieben von unterschiedlichen Nutzern zu berücksichtigen.

Sie können in jedem Profil die Getränkemengen und Parameter für Kaffee- und Milchgetränke, für Heißwasser und für Tee individuell anpassen.

Der Name des aktuellen Profils wird oben links im Display angezeigt.

Profil erstellen

- Berühren Sie **Profile**.
- Berühren Sie **Profil erstellen**.

Im Display öffnet sich der Editor.

- Geben Sie den gewünschten Namen (max. 8 Zeichen) ein und berühren Sie **speichern**.

Das Profil ist erstellt. Nun können Sie Getränke erstellen (siehe Kapitel „Profile: Getränke erstellen und bearbeiten“).

Menü Profile aufrufen und ein Profil auswählen

Das Menü **Getränke** wird angezeigt.

- Berühren Sie **Profile**.
- Wählen Sie das **Profil**.

Nun können Sie Getränke aus dem Profil zubereiten, die Parameter zu den einzelnen Getränken ändern oder die Profile bearbeiten.

Profile bearbeiten

Wenn Sie bereits mindestens ein Profil erstellt haben, können Sie unter **bearbeiten** aus den folgenden Möglichkeiten wählen:

- **Name ändern**, wenn die Benennung eines Profils geändert werden soll.
- **Profil löschen**, wenn ein Profil gelöscht werden soll.
- **Profil wechseln**, um einzustellen, ob der Kaffeefullautomat nach jedem Getränkebezug automatisch zurück auf das Miele Getränkemenü wechselt oder ob er das zuletzt eingestellte Profil beibehält.

- Wählen Sie **bearbeiten**.

Name ändern

- Berühren Sie **Name ändern**.
- Wählen Sie das **Profil**.
- Ändern Sie den Namen wie gewünscht und berühren Sie danach **speichern**.

Der geänderte Profilname wird gespeichert.

Profil löschen

- Berühren Sie **Profil löschen**.
- Berühren Sie das gewünschte Profil und danach **OK**.

Das Profil wird gelöscht.

Profil wechseln

Sie können den Kaffeefullautomaten so einstellen, dass er nach jedem Getränkebezug automatisch wieder zurück auf das Miele-Profil wechselt oder dass er das zuletzt eingestellte Profil beibehält.

Profile

■ Berühren Sie Profilwechsel.

Sie haben nun die folgenden Möglichkeiten:

- **manuell:** Das ausgewählte Profil bleibt so lange aktiv, bis Sie ein anderes Profil auswählen.
 - **nach Bezug:** Nach jedem Getränkebezug wechselt das Gerät automatisch wieder auf das Miele Getränkemenü.
 - **mit Einschalten:** Bei jedem Einschalten des Gerätes wählt das Gerät automatisch das Miele Getränkemenü, egal, welches Profil vor dem letzten Ausschalten ausgewählt worden war.
- Wählen Sie die gewünschte Option und berühren Sie *OK*.

Profile: Getränke erstellen und bearbeiten

Sie können häufig zubereitete Getränke mit Ihren individuellen Einstellungen in einem Profil speichern (siehe Kapitel „Profile“).

Außerdem können Sie die Getränkenamen ändern und unerwünschte Getränke wieder aus Ihrem Profil löschen. Es können maximal zehn Getränke in einem Profil gespeichert werden.

Das Menü **Getränke** wird angezeigt. Zuerst rufen Sie das gewünschte Profil auf:

- Berühren Sie **Profile**.
- Wählen Sie das Profil.

Der Name des aktuellen Profils wird oben links im Display angezeigt.

Getränk erstellen

Sie können auf Basis der vorhandenen Getränke neue Getränke erstellen.

- Berühren Sie **Getränk erstellen**.
- Wählen Sie nun ein Getränk.
- Ändern Sie wie gewünscht die Getränkeparameter und Getränkmenge für dieses Getränk.

Die Zubereitung startet und Sie können die Mengen der einzelnen Bestandteile wie gewünscht speichern.

- Geben Sie einen Namen für das neu erstellte Getränk ein (max. 8 Zeichen) und berühren Sie **speichern**.

Das neu erstellte Getränk erscheint im Profil.

Getränk ändern: Getränkmenge, Getränkeparameter und Namen ändern

Das gewünschte Profil mit den erstellten Getränken wird angezeigt.

- Wählen Sie Getränk bearbeiten.
- Berühren Sie Getränk ändern.
- Wählen Sie das Getränk.

Nun können Sie wie beschrieben die Getränkmenge, die Getränkeparameter oder den Namen ändern.

Getränk löschen

Das gewünschte Profil mit Getränken wird angezeigt.

- Wählen Sie Getränk bearbeiten.
- Berühren Sie Getränk löschen.
- Wählen Sie das Getränk und berühren Sie **OK**.

Der Eintrag wird gelöscht.

Profile: Getränke zubereiten

Das Menü Getränke wird angezeigt.

- Berühren Sie Profile.
- Wählen Sie das Profil.

Der Name des gewählten Profils wird links oben im Display angezeigt. Nun können Sie Ihr gewünschtes Getränk zubereiten.


- Stellen Sie ein geeignetes Gefäß unter den Zentralauslauf.
- Wählen Sie das Getränk.

Die Zubereitung startet.

Sie können im Expertenmodus während der Getränkezubereitung die Mahlmenge bei Kaffegetränken und die Getränkemenge verändern. Die Einstellung wird **nicht** gespeichert und gilt nur für die aktuelle Zubereitung.

Expertenmodus ein- und ausschalten

Das Menü Getränke wird angezeigt.

- Berühren Sie ↶.
- Wählen Sie Einstellungen  und dann Expertenmodus.
- Wählen Sie die gewünschte Option, um den Expertenmodus ein- oder auszuschalten.
- Berühren Sie OK.

Wenn der Expertenmodus eingeschaltet wurde, können Sie von nun an die Mahlmenge oder/und die Getränkemenge bei der Getränkezubereitung ändern.

Expertenmodus: Mahlmenge und Getränkemenge anpassen

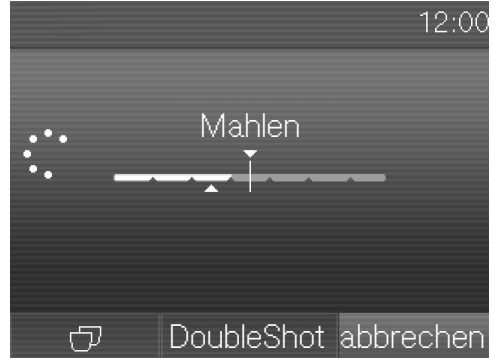
Das Menü Getränke wird angezeigt.

Die Parameter lassen sich nur während der einzelnen Zubereitungsphasen verändern.

Mahlmenge anpassen

- Wählen Sie ein Kaffegetränk.

Die Zubereitung startet. Sie können nun die Mahlmenge anpassen, während die Kaffeebohnen gemahlen werden.




- Berühren Sie den Balken und verschieben Sie den Regler (kleines Dreieck) wie gewünscht.

Solange Sie den Balken berühren, erscheint anpassen.

Getränkemenge verändern

- Wählen Sie ein Getränk.

Wenn Sie DoubleShot oder „Zwei Portionen“  wählen, kann die Getränkemenge nicht mit dem Expertenmodus verändert werden.

Die Zubereitung startet. Sie können nun während der Ausgabe die Getränkemenge anpassen, z. B. bei Latte macchiato die Mengen von heißer Milch, Milchschaum und Espresso verändern.

- Berühren Sie den Balken und verschieben Sie den Regler (kleines Dreieck) wie gewünscht.


Einstellungen

Im Menü „Einstellungen“ können Sie den Kaffeevollautomaten individuell an Ihre Bedürfnisse anpassen.

Einige Einstellungen, die Sie im Menü Einstellungen finden, sind in besonderen Abschnitten der Gebrauchsanweisung beschrieben.

Menü „Einstellungen“ aufrufen

Das Menü Getränke wird angezeigt.


- Berühren Sie ↵.
- Wählen Sie Einstellungen .

Nun können Sie die Einstellungen prüfen oder ändern.

Sie erkennen aktuell ausgewählte Einstellungen an der farbigen Markierung.

Durch Berührung von ↵ gelangen Sie in die nächsthöhere Menüebene.

Einstellungen ändern und speichern


Das Menü Einstellungen  wird angezeigt.

- Wählen Sie den Menüpunkt, den Sie ändern möchten.
- Wählen Sie die gewünschte Einstellung und bestätigen Sie mit *OK*.

Die Einstellung wird gespeichert.

Übersicht der möglichen Einstellungen

Die Werkeinstellung für den jeweiligen Menüpunkt ist mit * gekennzeichnet.

Menüpunkt	Mögliche Einstellungen
Sprache 	deutsch, weitere Sprachen Standort
Tageszeit	Anzeige - ein / aus* / Nachtabschaltung Zeitformat - 24 Std* / 12 Std (am/pm) einstellen
Datum	
Timer	Timer 1 - einstellen : Einschalten um / Abschalten nach (00:20)* / Ausschalten um - Wochentagszuordnung: Montag / Dienstag / Mittwoch / Donnerstag / Freitag / Samstag / Sonntag - aktivieren : Einschalten um (ja / nein*) / Ausschalten um (ja / nein*) Timer 2 - einstellen : Einschalten um / Ausschalten um - Wochentagszuordnung: Montag / Dienstag / Mittwoch / Donnerstag / Freitag / Samstag / Sonntag - aktivieren : Einschalten um (ja / nein*) / Ausschalten um (ja / nein*) - TeaTimer (ein / aus*) - Timer Entkalkung
Expertenmodus	ein / aus*
Ecomodus	ein* / aus

Einstellungen


Menüpunkt	Mögliche Einstellungen
Beleuchtung	Gerät eingeschaltet - Helligkeit einstellen Gerät ausgeschaltet - Helligkeit / Abschalten nach
Info	Getränkebezüge - Bezüge gesamt / Kaffeegetränke gesamt / Teegetränke gesamt / Espresso / ... Bezüge bis - Entkalkung / Brüheinheit entfetten
Inbetriebnahmesperre	ein / aus*
Wasserhärte	weich mittel hart* sehr hart
Helligkeit	Helligkeit einstellen
Lautstärke	Signalton Tastenton
Tassenheizung	ein / aus*
Auslaufverstellung	ein* / aus

Menüpunkt	Mögliche Einstellungen
Miele@home	Einrichten wenn Miele@home eingerichtet: <ul style="list-style-type: none">- deaktivieren (aktivieren)- Neu einrichten- Verbindungsstatus
wenn Miele@home eingerichtet: Fernsteuerung	ein* / aus
wenn Miele@home eingerichtet: RemoteUpdate	ein* / aus
Service	Ausdampfen (ja / nein) Messeschaltung (ein / aus*)
Werkeinstellungen	Geräteeinstellungen <ul style="list-style-type: none">- zurücksetzen / nicht zurücksetzen Netzwerkconfiguration <ul style="list-style-type: none">- zurücksetzen / nicht zurücksetzen

Einstellungen

Sprache

Sie können Ihre Sprache und gegebenenfalls auch Ihren Standort für alle Texte im Display auswählen.

Tipp: Falls Sie versehentlich eine falsche Sprache eingestellt haben, finden Sie „Sprache“ über das Symbol  wieder.

Tageszeit

Sie können die Anzeige der Tageszeit, das Zeitformat und die Tageszeit einstellen.

Anzeige (Tageszeitanzeige)

Sie können zwischen den folgenden Möglichkeiten wählen:

- ein: Die Tageszeit und das Datum werden immer angezeigt, wenn das Gerät ausgeschaltet wird.
- aus: Die Tageszeit und das Datum werden nicht angezeigt, wenn das Gerät ausgeschaltet wird.
- Nachtabschaltung: Die Tageszeit und das Datum werden von 5:00 bis 23:00 Uhr angezeigt.

Je nachdem, welche Möglichkeit Sie auswählen, verbraucht der Kaffeevollautomat mehr Energie. Im Display erscheint eine entsprechende Meldung.

Zeitformat

Zur Auswahl stehen:

- 24-Stunden-Anzeige (24 Std)
- 12-Stunden-Anzeige (12 Std (am/pm))

Einstellen

Sie stellen die Stunden und Minuten ein.

Wenn der Kaffeevollautomat mit einem WLAN-Netzwerk verbunden und in der Miele App angemeldet ist, wird die Uhrzeit anhand der Standorteinstellung in der Miele App synchronisiert.

Timer

Sie haben zwei Timer zur Verfügung mit folgenden Timerfunktionen:

Der Kaffeevollautomat

- schaltet sich zu einer bestimmten Zeit ein, z. B. morgens zum Frühstück (Einschalten um),
- schaltet sich zu einer bestimmten Zeit aus (Ausschalten um),
- schaltet sich nach einer bestimmten Zeit aus, wenn keine Taste gedrückt oder kein Getränk zubereitet wird (Abschalten nach, nur bei Timer 1 verfügbar).

Sie können die Timerfunktionen einzelnen Wochentagen zuordnen.

Für Einschalten um und Ausschalten um muss der Timer aktiviert und mindestens ein Wochentag zugeordnet sein.

Timer auswählen

Zur Auswahl stehen:

- **Timer 1:** Einschalten um, Ausschalten um, Abschalten nach
- **Timer 2:** Einschalten um, Ausschalten um

Einschalten um

Wenn die Inbetriebnahmesperre aktiviert ist, schaltet sich der Kaffeevollautomat **nicht** zu der vorgegebenen Zeit ein.
Die Timereinstellungen werden deaktiviert.

Wenn sich der Kaffeevollautomat **drei-mal** über die Timerfunktion Einschalten um eingeschaltet hat und keine Getränke bezogen wurden, schaltet sich das Gerät nicht mehr automatisch ein. So schaltet sich der Kaffeevollautomat bei längerer Abwesenheit, z. B. Urlaub, nicht täglich ein.

Die programmierten Zeiten bleiben jedoch gespeichert und werden nach dem nächsten manuellen Einschalten wieder aktiviert.

Ausschalten um

Bei längerer Abwesenheit bleiben die programmierten Zeiten gespeichert und werden mit dem nächsten manuellen Einschalten wieder aktiviert (siehe Abschnitt „Einschalten um“).

Ausschalten nach

Die Timerfunktion Abschalten nach ist nur im Timer 1 verfügbar.

Wenn keine Taste berührt oder kein Getränk zubereitet wird, schaltet sich der Kaffeevollautomat nach 30 Minuten ab, um Energie zu sparen.

Sie können diese Voreinstellung ändern und eine Zeit zwischen 15 Minuten und 9 Stunden wählen.

Wochentage auswählen (Wochentagszuordnung)

Der ausgewählte Wochentag wird mit markiert.

- Wählen Sie den gewünschten Wochentag aus.
- Wenn alle gewünschten Wochentage markiert sind, berühren Sie **OK**.

Timer aktivieren und deaktivieren

Sie haben für die Tageszeitanzeige ein oder Nachtabschaltung ausgewählt:
Wenn der Timer für Einschalten um aktiviert ist, erscheint 23:59 Stunden vorher im Display das Symbol ⌚ und die gewünschte Einschaltzeit.

Wenn die Inbetriebnahmesperre aktiviert ist, kann die Timerfunktion Einschalten um nicht ausgewählt werden.

Wählen Sie die gewünschte Timerfunktion aus. Die ausgewählte Timerfunktion wird mit markiert.

Ecomodus

Der Ecomodus ist ein Energiesparmodus. Erst wenn eine Getränkezubereitung gestartet wird, heizt das System auf.

Werkseitig ist Ecomodus eingeschaltet.

Beleuchtung

Sie haben folgende Möglichkeiten:

- Das Gerät ist eingeschaltet: Helligkeit der Beleuchtung einstellen.
- Das Gerät ist ausgeschaltet: Helligkeit der Beleuchtung einstellen und festlegen, wann sich die Beleuchtung ausschalten soll.

Einstellungen

Im eingeschalteten Zustand wird der Kaffeevollautomat nach der letzten Aktion noch für eine gewisse Zeit beleuchtet. Diese Zeitspanne können Sie nicht verändern.

Wasserhärte

Wenn **keine** Entkalkungskartusche eingesetzt ist und Sie den Kaffeevollautomaten mit den Entkalkungstabletten entkalken, sollten Sie den Kaffeevollautomaten auf die örtliche Wasserhärte einstellen. Dann erscheint zum richtigen Zeitpunkt die Aufforderung im Display, den Entkalkungsvorgang zu starten.

Stellen Sie den Kaffeevollautomaten auf die Wasserhärte des verwendeten Wassers ein, damit das Gerät einwandfrei funktioniert und nicht beschädigt wird.

Die zuständige Wasserversorgung kann Ihnen Auskunft über die lokale Wasserhärte des Trinkwassers geben.

Wenn Sie in Flaschen abgefülltes Trinkwasser, z. B. Mineralwasser verwenden, nehmen Sie die Geräteeinstellung entsprechend des Calciumgehaltes vor. Der Calciumgehalt ist auf dem Etikett der Flasche in mg/l Ca^{2+} oder ppm (mg Ca^{2+} /l) angegeben.

Verwenden Sie Trinkwasser ohne Zusatz von Kohlensäure.

Tipp: Wenn die Wasserhärte >21 °dH (3,8 mmol/l) ist, empfehlen wir stattdessen in Flaschen abgefülltes Trinkwasser (< 150 mg/l Ca^{2+}) zu verwenden. So muss Ihr Kaffeevollautomat seltener entkalkt werden und Sie schonen die Umwelt, weil weniger Entkalkungsmittel eingesetzt wird.

Ab Werk ist die Härtestufe 3 voreingestellt.

Vier Härtestufen sind im Gerät einstellbar:

°dH	mmol/l	ppm (mg/l CaCO_3)	Ein- stellung*
0 – 8,4	0 – 1,5	0 – 150	weich 1
8,4 – 14	1,5 – 2,5	150 – 250	mittel 2
14 – 21	2,5 – 3,8	250 – 375	hart 3
> 21	$> 3,8$	> 375	sehr hart 4

* Gegebenenfalls weichen die Härtestufen im Display von der Wasserhärtebezeichnung Ihres Landes ab. Um den Kaffeevollautomaten auf Ihre vorhandene Wasserhärte einzustellen, orientieren Sie sich **unbedingt** an den Werten in der Tabelle.

Info (Informationen anzeigen)

Im Menüpunkt Info können Sie sich die Anzahl der zubereiteten Portionen für die einzelnen Getränke anzeigen lassen.

Außerdem können Sie sehen, wie viele Portionen bis zum nächsten Entfetten der Brühereinheit möglich sind (Bezüge bis).

Um wieder in die vorherige Displayanzeige zu gelangen, berühren Sie ↩.



Inbetriebnahmesperre


Sie können den Kaffeevollautomaten sperren, so dass unbefugte Personen, z. B. Kinder, das Gerät nicht benutzen können.

Inbetriebnahmesperre aktivieren und deaktivieren

Wenn die Inbetriebnahmesperre aktiviert ist, sind die Timereinstellungen für Einschalten um deaktiviert. Der Kaffeevollautomat schaltet sich **nicht** zu der vorgegebenen Zeit ein.

Inbetriebnahmesperre vorübergehend deaktivieren

Wenn Sie die Ein-/Aus-Taste  berühren, erscheint .

- Berühren Sie , solange im Display eine entsprechende Aufforderung angezeigt wird.

Sobald der Kaffeevollautomat ausgeschaltet wird, ist das Gerät wieder gesperrt.

Miele@home

Folgende Punkte können unter Miele@home erscheinen:

- Einrichten: Diese Option erscheint nur, wenn der Kaffeevollautomat bisher nicht mit einem WLAN-Netzwerk verbunden oder die Netzwerkkonfiguration zurückgesetzt wurde.
- deaktivieren*/aktivieren*: Die Einstellungen für das WLAN-Netzwerk bleiben bestehen, aber die Vernetzung wird ein- oder ausgeschaltet.

- Verbindungsstatus*: Informationen zur WLAN-Verbindung werden angezeigt. Die Symbole geben die Stärke der Verbindung an.
- Neu einrichten*: Die Einstellungen für das aktuelle WLAN-Netzwerk werden zurückgesetzt. Die WLAN-Verbindung wird neu eingerichtet.)

* Dieser Menüpunkt erscheint, wenn Miele@home eingerichtet wurde und der Kaffeevollautomat gegebenenfalls mit einem WLAN-Netzwerk verbunden ist.

Helligkeit

Sie können im Segment-Balken die Displayhelligkeit einstellen.

Lautstärke

Sie können die Lautstärke der Signal- und Tastentöne im Segment-Balken einstellen.

Service

Ausdampfen

Wenn Sie den Kaffeevollautomaten über einen längeren Zeitraum einlagern oder transportieren, sollten Sie das Wasser aus den Leitungen entfernen – das Gerät ausdampfen (siehe Kapitel „Transportieren“).

Messeschaltung

Für den privaten Gebrauch benötigen Sie diese Funktion nicht.

Der Kaffeevollautomat kann mit der Funktion Messeschaltung im Handel oder in Ausstellungsräumen präsentiert wer-

Einstellungen

den. Dabei wird das Gerät beleuchtet, aber es können keine Getränke zubereitet oder Aktionen ausgeführt werden.

Werkeinstellungen

Sie können die Einstellungen des Kaffeefullautomaten auf den Auslieferungszustand zurücksetzen.

Die Einstellungen des Auslieferungszustands können Sie der „Übersicht der möglichen Einstellungen“ entnehmen.

Geräteeinstellungen

Folgendes wird **nicht** zurückgesetzt:

- Anzahl der Getränkezüge und der Gerätestatus (Bezüge bis Gerät entkalken, ... Brüheinheit entfetten)
- Sprache
- Tageszeit und Datum
- Profile und die zugehörigen Getränke

Der Timer Entkalkung wird auf 22:00 Uhr zurückgesetzt.

Netzwerkconfiguration

Die Einstellungen für das WLAN-Netzwerk werden zurückgesetzt.

Setzen Sie die Netzwerkconfiguration zurück, wenn Sie den Kaffeefullautomaten entsorgen, verkaufen oder einen gebrauchten Kaffeefullautomaten in Betrieb nehmen. Nur so ist sichergestellt, dass Sie alle persönlichen Daten entfernt haben und der Vorbesitzer nicht mehr auf den Kaffeefullautomaten zugreifen kann.

Ihr Kaffeevollautomat ist WLAN-fähig und kann mit der Miele App über ein mobiles Endgerät, z. B. Smartphone oder Tablet PC bedient werden.

Beachten und befolgen Sie die Sicherheitshinweise und Warnungen in dieser Gebrauchsanweisung auch dann, wenn Sie den Kaffeevollautomaten über die Miele App bedienen.

Wenn der Kaffeevollautomat mit einem WLAN-Netzwerk verbunden ist, erhöht sich der Energieverbrauch. Das gilt auch, wenn der Kaffeevollautomat ausgeschaltet ist.

Vernetzung einrichten (Miele@home)

Werkseitig ist die Vernetzung deaktiviert.

Um den Kaffeevollautomaten mit dem WLAN-Netzwerk zu verbinden, muss die Miele App auf einem mobilen Endgerät (z. B. Smartphone) installiert sein. Sie sind mit einem Benutzerkonto in der App angemeldet.

Sie erhalten die Miele App kostenlos in den jeweiligen App Stores. Beachten Sie die erforderliche Version Ihres Betriebssystems.



- Prüfen Sie ob, das Signal Ihres WLAN-Netzwerkes am Aufstellungs-ort des Kaffeevollautomaten mit ausreichender Signalstärke vorhanden ist.

Das Menü **Einstellungen** wird angezeigt.

- Wählen Sie **Miele@home** und danach **Einrichten**.

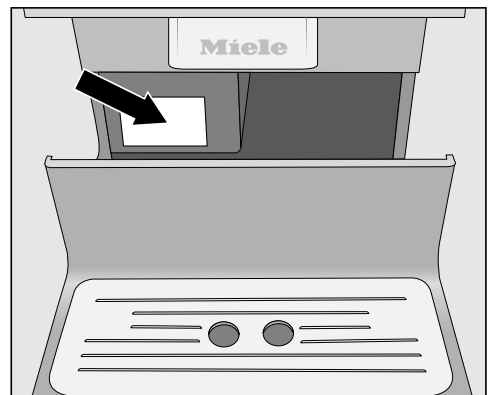
Sie können nun die Verbindungsmethode wählen.

- per App
- per WPS

Kaffeevollautomat über die Miele App vernetzen

Zusätzlich benötigen Sie Folgendes für die Anmeldung:

- Passwort Ihres WLAN-Netzwerkes
- Passwort des Kaffeevollautomaten



Das Passwort des Kaffeevollautomaten ist die Fabrikationsnummer, die Sie auf dem Typenschild finden.

Vernetzung

Beachten Sie, dass die erste Ziffer, die eingegeben wird, keine „0“ sein darf. Beginnen Sie mit der folgenden Ziffer. Zum Beispiel ist bei der Fabrikationsnummer „023423585“ das Passwort „23423585“.

- Wählen Sie die Verbindungsmethode Per App.
- Starten Sie die Miele App und befolgen Sie die Anweisungen in der App.

Wenn Ihr Kaffeevollautomat mit dem WLAN-Netzwerk verbunden ist, erscheint im Display Verbindung erfolgreich hergestellt.

- Bestätigen Sie mit *OK*.

Kaffeevollautomat per WPS vernetzen

Für die Verbindungsmethode Per WPS muss Ihr Router über die WPS-Funktion verfügen.

- Wählen Sie die Verbindungsmethode Per WPS.
- Befolgen Sie die Anweisungen im Display.

Wenn Ihr Kaffeevollautomat mit dem WLAN-Netzwerk verbunden ist, erscheint im Display Verbindung erfolgreich hergestellt.

- Bestätigen Sie mit *OK*.

Um die Miele@home Funktionen nutzen zu können, müssen Sie Ihren Kaffeevollautomaten auch in der App anmelden.

- Befolgen Sie die Hinweise in der App.

Vernetzung neu einrichten

Wenn sich Ihr WLAN-Netzwerk geändert hat, können Sie Miele@home für Ihren Kaffeevollautomaten neu einrichten.

Das Menü Einstellungen  wird angezeigt.

- Wählen Sie Miele@home und danach Neu einrichten.
- Befolgen Sie die Hinweise im Abschnitt „Vernetzung einrichten“.

Fernsteuerung



Fernsteuerung ist nur sichtbar, wenn der Kaffeevollautomat mit einem WLAN-Netzwerk verbunden ist.

Sie können in der Miele App z. B. Einstellungen des Kaffeevollautomaten verändern, wenn Fernsteuerung eingeschaltet ist. Um eine Getränkezubereitung über die App zu starten, muss zusätzlich MobileStart aktiviert sein.

Im Auslieferungszustand ist die Fernsteuerung eingeschaltet.


Fernsteuerung ein- oder ausschalten

Das Menü Getränke wird angezeigt.

- Berühren Sie .
- Wählen Sie Einstellungen  und dann Fernsteuerung.
- Wählen Sie die gewünschte Option, um die Fernsteuerung ein- oder auszuschalten.

MobileStart

Mit MobileStart können Sie z. B. eine Getränkezubereitung über die Miele App starten.

 **Verbrennungs- und Verbrühungsgefahr an den Ausläufen.**

Wenn beim unbeaufsichtigtem Betrieb Flüssigkeiten oder Dampf austreten, können sich Dritte verbrennen, wenn sie Körperteile unter den Zentralauslauf halten oder heiße Bauteile berühren.

Stellen Sie sicher, dass keine Personen, insbesondere keine Kinder, gefährdet sind, wenn Sie einen unbeaufsichtigten Betrieb starten.

Die automatische Entkalkung findet nicht statt, wenn MobileStart aktiviert ist. Auch die Leitungen werden beim Einschalten nicht vorgewärmt, damit die vorbereitete Tasse unter dem Zentralauslauf nicht mit Spülwasser gefüllt wird.

Im Milchbehälter wird die Milch nicht gekühlt. Wenn Sie eine Getränkezubereitung mit Milch über die App starten wollen, achten Sie darauf, dass die Milch ausreichend kalt ($< 10\text{ }^{\circ}\text{C}$) ist.

Wenn der Kaffeevollautomat direkt bedient wird, ist die Bedienung über die App nicht möglich. Die Bedienung am Gerät hat Vorrang.

Für den Fernstart von Getränken muss MobileStart aktiviert und der Kaffeevollautomat betriebsbereit sein. Das bedeutet:

- Der Wassertank ist ausreichend gefüllt.

- Der Bohnenbehälter enthält ausreichend Bohnen.
- Die Abtropfschale und der Satzbehälter sind geleert.
- Wenn vor dem letzten Ausschalten Milch zubereitet wurde, muss die Milchleitung vor dem Ausschalten gespült werden.
- Wenn Sie Milch zubereiten möchten, muss der Milchbehälter angedockt sein. Achten Sie auf die Milchtemperatur.
- Unter dem Zentralauslauf steht ein ausreichend großes, leeres Gefäß.


Nach 24 Stunden wird MobileStart deaktiviert.

Wenn Sie mit MobileStart ein Getränk zubereiten, werden Sie durch akustische und optische Signale auf die Getränkeausgabe aufmerksam gemacht. Sie können diese Warnsignale nicht verändern oder ausschalten.

MobileStart ein- und ausschalten

Wenn Sie MobileStart nutzen wollen, muss die Option Fernsteuerung eingeschaltet sein.

Das Menü Getränke wird angezeigt.

- Berühren Sie .
- Wählen Sie MobileStart.
- Wählen Sie die gewünschte Option, um die Fernsteuerung ein- oder auszuschalten.

Nun können Sie per App eine Getränkezubereitung starten. Beachten Sie dafür die einleitenden Hinweise.

Vernetzung

RemoteUpdate

Der Menüpunkt „RemoteUpdate“ wird nur angezeigt und ist wählbar, wenn die Voraussetzungen für die Nutzung von Miele@home erfüllt sind.

Mit RemoteUpdate kann die Software Ihres Kaffeevollautomaten aktualisiert werden. Steht ein Update für Ihren Kaffeevollautomaten zur Verfügung, so wird dieses durch Ihren Kaffeevollautomaten automatisch heruntergeladen. Die Installation eines Updates erfolgt nicht automatisch, sondern muss manuell von Ihnen gestartet werden.

Wenn Sie ein Update nicht installieren, können Sie Ihre Kaffeevollautomaten wie gewohnt nutzen. Miele empfiehlt jedoch, die Updates zu installieren.

Einschalten/Ausschalten

Werkseitig ist RemoteUpdate eingeschaltet. Ein zur Verfügung stehendes Update wird automatisch heruntergeladen und muss manuell von Ihnen gestartet werden.

Schalten Sie RemoteUpdate aus, wenn Sie möchten, dass kein Update automatisch heruntergeladen wird.

Ablauf des RemoteUpdates

Informationen über den Inhalt und Umfang eines Updates werden in der Miele App bereitgestellt.

Steht ein Update zur Verfügung, wird im Display Ihres Kaffeevollautomaten eine Meldung angezeigt.

Sie können das Update sofort installieren oder die Installation auf später verschieben. Die Abfrage erfolgt dann nach dem erneuten Einschalten des Kaffeevollautomaten.

Möchten Sie das Update nicht installieren, schalten Sie das RemoteUpdate aus.

Das Update kann einige Minuten dauern.

Folgendes ist beim RemoteUpdate zu beachten:

- Solange Sie keine Meldung erhalten, steht kein Update zur Verfügung.
- Ein installiertes Update kann nicht rückgängig gemacht werden.
- Schalten Sie den Kaffeevollautomat während des Updates nicht aus. Das Update wird anderenfalls abgebrochen und nicht installiert.
- Einige Softwareupdates können nur vom Miele Kundendienst durchgeführt werden.



Gesundheitsgefährdung durch mangelnde Reinigung.

Durch Wärme und Feuchtigkeit im Innenraum des Kaffeevollautomaten können Kaffeereste schimmeln und/oder Milchreste sauer werden und die Gesundheit gefährden.

Reinigen Sie den Kaffeevollautomaten sorgfältig und regelmäßig.

Übersicht der Reinigungsintervalle

Empfohlenes Reinigungsintervall	Was muss ich reinigen/pflegen?
Täglich (am Ende des Tages)	Wassertank
	Satzbehälter
	Abtropfschale und Abtropfblech
	Milchbehälter
	Milchlanze
	Tassenrandsensor
1 x wöchentlich (öfter bei starker Verschmutzung)	Zentralauslauf
	Brüheinheit
	Innenraum unter der Brüheinheit und der Abtropfschale
	Gehäuse
1 x monatlich	Bohnenbehälter
	Pulverschacht und Pulverschublade
	Wassertanksieb (oder bei Bedarf)
nach Aufforderung	Milchleitung
	Brüheinheit entfetten (mit den Reinigungstabletten)
	gegebenenfalls Gerät entkalken, wenn im Display angezeigt

Reinigung und Pflege


Von Hand oder im Geschirrspüler reinigen

Die Brüheinheit ist **nicht** spülmaschinengeeignet.

Reinigen Sie die Brüheinheit ausschließlich von Hand mit warmem Wasser **ohne Reinigungsmittel**.

Die folgenden Teile sollten ausschließlich **von Hand** gereinigt werden:


- Edelstahlabdeckung des Zentralauslaufs
- Tassenrandsensor
- Brüheinheit
- Deckel des Bohnenbehälters
- untere Blende

 Beschädigungsgefahr durch zu hohe Spülmaschinentemperaturen. Bauteile können durch die Reinigung in der Geschirrspülmaschine bei mehr als 55 °C unbrauchbar werden, z. B. sich verformen. Wählen Sie für spülmaschinengeeignete Bauteile ausschließlich Spülmaschinenprogramme mit maximal 55 °C.

Durch den Kontakt mit Naturfarbstoffen, z. B. in Karotten, Tomaten und Ketchup können sich Kunststoffteile im Geschirrspüler verfärben. Diese Verfärbung beeinflusst nicht die Stabilität der Teile.

Die folgenden Teile sind **spülmaschinengeeignet**:

- Abtropfschale und Deckel
- Abtropfblech
- Wassertank
- Satzbehälter
- Zentralauslauf (ohne Edelstahlabdeckung)
- Pulverschublade
- Milchbehälter mit Deckel
- Milchlanze


 Verbrennungs- und Verbrühungsgefahr an heißen Bauteilen oder durch heiße Flüssigkeiten.

Durch den Betrieb können Bauteile sehr heiß werden. Wenn heiße Bauteile berührt werden, kann es zu Verbrennungen kommen. Die austretenden Flüssigkeiten und der Dampf sind sehr heiß und können Verbrühungen verursachen.

Halten Sie keine Körperteile unter die Ausläufe, wenn heiße Flüssigkeiten oder Dampf austreten.

Lassen Sie den Kaffeevollautomaten abkühlen, bevor Sie das Gerät reinigen.

Beachten Sie auch, dass das Wasser in der Abtropfschale sehr heiß sein kann.

 Schäden durch eindringende Feuchtigkeit.

Der Dampf eines Dampfreinigers kann an spannungsführende Teile gelangen und einen Kurzschluss verursachen.

Verwenden Sie keinen Dampfreiniger, um den Kaffeevollautomaten zu reinigen.

Die regelmäßige Reinigung des Gerätes ist sehr wichtig, da Kaffeereste schnell schimmeln. Milchreste können sauer werden und die Milchleitung kann verstopfen.

Ungeeignete Reinigungsmittel

Alle Oberflächen können sich verfärben oder verändern, wenn sie mit ungeeigneten Reinigungsmitteln in Berührung kommen. Alle Oberflächen sind kratzempfindlich. Bei Glasflächen können Kratzer unter Umständen zum Zerbrechen führen.

Entfernen Sie Rückstände von Reinigungsmitteln sofort. Achten Sie darauf, dass eventuelle Spritzer beim Entkalken sofort entfernt werden.

Um die Oberflächen nicht zu beschädigen, vermeiden Sie bei der Reinigung:

- soda-, ammoniak-, säure- oder chloridhaltige Reinigungsmittel
- lösemittelhaltige Reinigungsmittel
- kalklösende Reinigungsmittel (ungeeignet für die Gehäusereinigung)
- Edelstahl-Reinigungsmittel
- Geschirrspülmaschinen-Reiniger (ungeeignet für die Gehäusereinigung)
- Glasreiniger
- Reinigungsmittel für Glaskeramik-Kochfelder
- Backofenreiniger
- scheuernde Reinigungsmittel, wie Scheuerpulver, Scheuermilch und Putzsteine
- scheuernde, harte Schwämme, wie z. B. Topfschwämme, Bürsten oder gebrauchte Schwämme, die noch Reste von Scheuermitteln enthalten
- Schmutzradierer
- scharfe Metallschaber
- Stahlwolle oder Edelstahl-Spiralen

Reinigung und Pflege

Abtropfschale und Satzbehälter reinigen

⚠ Verbrennungs- und Verbrühungsgefahr an heißen Bauteilen oder durch heiße Flüssigkeiten.

Durch den Betrieb können Bauteile sehr heiß werden. Wenn heiße Bauteile berührt werden, kann es zu Verbrennungen kommen. Die austretenden Flüssigkeiten und der Dampf sind sehr heiß und können Verbrühungen verursachen.

Falls die Leitungen gerade gespült wurden, warten Sie einige Zeit, bevor Sie die Abtropfschale aus dem Kaffeevollautomaten nehmen.

Beachten Sie auch, dass das Wasser in der Abtropfschale sehr heiß sein kann.

Berühren Sie keine heißen Teile.

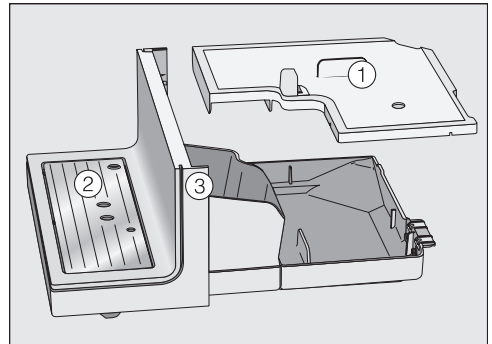
Reinigen Sie die Abtropfschale und den Satzbehälter **täglich**, um Geruchsbildung und Schimmel zu verhindern.

Der Satzbehälter befindet sich in der Abtropfschale. Im Satzbehälter befindet sich meist auch etwas Spülwasser.

Der Kaffeevollautomat meldet über das Display, wenn die Abtropfschale und/oder der Satzbehälter voll sind und geleert werden müssen. Leeren Sie dann die Abtropfschale **und** den Satzbehälter.

Entnehmen Sie die Abtropfschale und den Satzbehälter, während der Kaffeevollautomat eingeschaltet ist. Andernfalls erscheint die Meldung Abtropfschale und Satzbehälter leeren im Display, obwohl die Abtropfschale und/oder der Satzbehälter noch nicht maximal gefüllt sind.

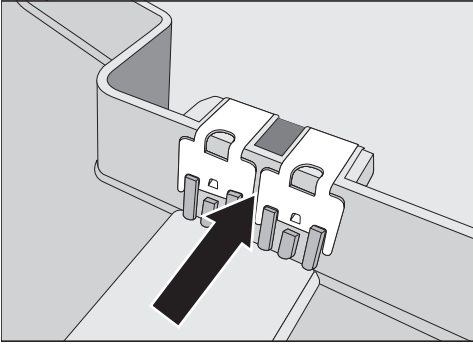
- Ziehen Sie die Abtropfschale vorsichtig aus dem Kaffeevollautomaten.
- Leeren Sie die Abtropfschale **und** den Satzbehälter.



- Nehmen Sie den Deckel (1), das Abtropfblech (2) und die untere Blende (3) ab.

Reinigen Sie die untere Blende ausschließlich von Hand mit warmem Wasser und etwas Spülmittel. Alle anderen Teile sind spülmaschinengeeignet.

- Reinigen Sie alle Teile.



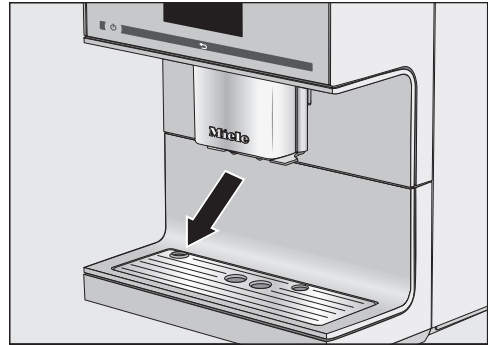
- Reinigen Sie die Kontakte (Metallplättchen) und den Zwischenraum sorgfältig. Trocknen Sie alles gut.

Nur mit sauberen und trockenen Kontakten wird eindeutig sensiert, ob die Abtropfschale voll ist. Kontrollieren Sie einmal wöchentlich den Bereich der Kontakte.

- Reinigen Sie den Innenraum des Gerätes unter der Abtropfschale.
- Setzen Sie den Satzbehälter, den Deckel und die untere Blende wieder auf, **bevor** Sie die Abtropfschale in den Kaffeevollautomaten schieben. Achten Sie darauf, die Abtropfschale bis zum Anschlag in das Gerät zu schieben.

Abtropfblech reinigen

- Entnehmen Sie das Abtropfblech.
- Reinigen Sie das Abtropfblech in der Spülmaschine oder von Hand mit warmem Wasser und etwas Spülmittel.
- Trocknen Sie das Abtropfblech.



- Setzen Sie das Abtropfblech wieder ein. Achten Sie darauf, dass das Abtropfblech richtig eingesetzt ist (siehe Abbildung).

Reinigung und Pflege

Wassertank reinigen

Reinigen Sie den Wassertank täglich. Sie können den Wassertank einmal wöchentlich in der Spülmaschine reinigen.

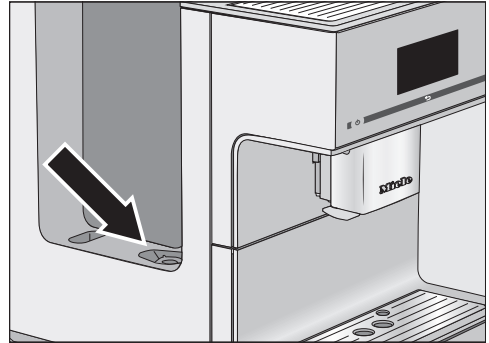
Achten Sie darauf, dass das Ventil, die untere Fläche des Wassertanks und die Abstellfläche am Kaffeevollautomaten sauber sind. Nur so kann der Wassertank richtig eingesetzt werden.

- Entnehmen Sie den Wassertank.
- Reinigen Sie den Wassertank in der Spülmaschine oder von Hand mit warmem Wasser und etwas Spülmittel. Trocknen Sie den Wassertank.
- Reinigen und trocknen Sie die Abstellfläche im Kaffeevollautomaten sorgfältig, vor allem die Vertiefungen.
- Setzen Sie den Wassertank wieder ein.

Beachten Sie, dass die Automatische Entkalkung nur mit ausreichend gefülltem und eingesetztem Wassertank funktioniert.

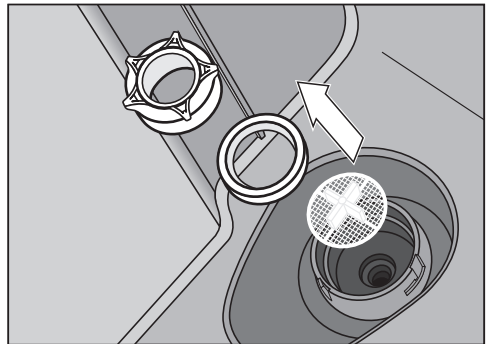
Wassertanksieb entnehmen und reinigen

Reinigen Sie das Wassertanksieb einmal im Monat.



Das Wassertanksieb befindet sich unter dem Wassertank.

- Öffnen Sie den Deckel links und entnehmen Sie den Wassertank.



- Drehen Sie die Überwurfkappe ab. Entnehmen Sie den Dichtungsring und das Sieb.
- Reinigen Sie die Teile. Spülen Sie alles sorgfältig unter fließendem Wasser ab.
- Setzen Sie zuerst das Sieb (das Kreuz nach oben) und dann den Dichtungsring ein. Dabei zeigt die Öffnung des Dichtungsring nach unten. Drehen Sie nun die Überwurfkappe fest.
- Setzen Sie den Wassertank wieder ein.

Zentralauslauf mit integriertem Cappuccinatore reinigen

Reinigen Sie alle Teile des Zentralauslaufs, ausgenommen die Edelstahlabdeckung, mindestens **einmal wöchentlich** im Geschirrspüler. So werden Kaffeeablagerungen und Milchreste effektiv entfernt.

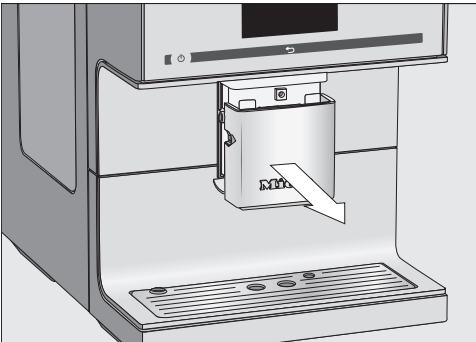
Die Edelstahlabdeckung des Zentralauslaufs reinigen Sie **ausschließlich** von Hand mit warmem Wasser und etwas Spülmittel.

Das Menü *Getränke* wird angezeigt.

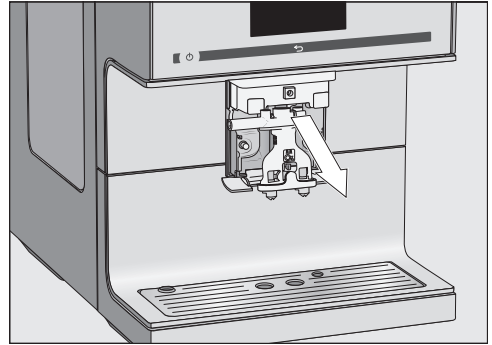
Wenn der Zentralauslauf in der obersten Position steht, können Sie die Teile nicht entnehmen. Dafür muss der Zentralauslauf in die Pflegeposition fahren.

■ Berühren Sie für 3 Sekunden ↶.

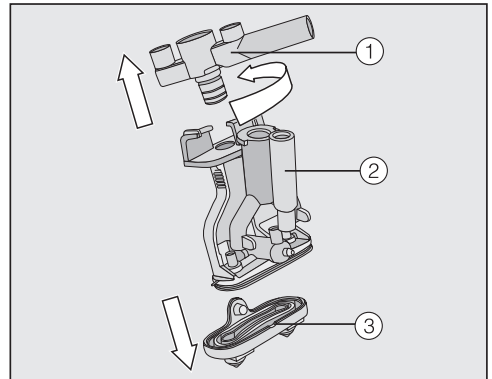
Der Zentralauslauf fährt in die Pflegeposition.



■ Nehmen Sie die Edelstahlabdeckung nach vorn ab.



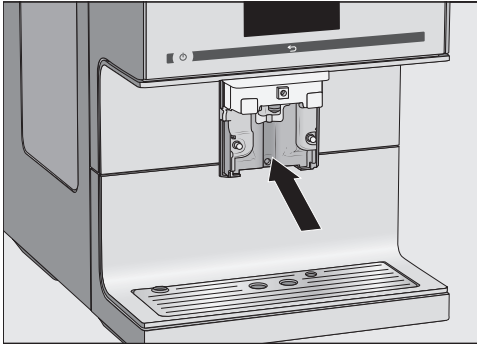
■ Ziehen Sie die Auslaufeinheit nach vorn ab.



■ Drehen Sie das obere Teil ① mit der Aufnahme für die Milchleitung. Ziehen Sie das Bauteil ab. Ziehen Sie auch das Y-Stück ② ab. Lösen Sie die Auslaufdüsen ③.

■ Reinigen Sie alle Teile gründlich.

Reinigung und Pflege



- Reinigen Sie die Fläche am Zentralauslauf mit einem feuchten Schwammtuch.

Verstopfte Anschlussstücke der Milchleitung reinigen Sie mit der mitgelieferten Reinigungsbürste unter fließendem Wasser:

- Stecken Sie dazu die Reinigungsbürste in das Anschlussstück. Bewegen Sie die Bürste vor und zurück, bis alle Milchreste entfernt sind.

Zentralauslauf zusammensetzen

Die Auslafeinheit lässt sich leichter zusammensetzen, wenn die Einzelteile vorher mit Wasser angefeuchtet werden.

- Setzen Sie die Auslafeinheit wieder zusammen. Drücken Sie kräftig, um die Auslaufdüsen ③ fest auf die Auslafeinheit zu setzen.

Achten Sie darauf, dass alle Teile dicht miteinander verbunden sind.

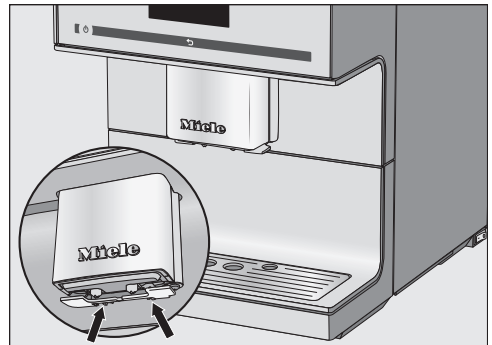
- Schieben Sie die Auslafeinheit wieder in den Zentralauslauf und setzen Sie die Edelstahlabdeckung auf.
- Berühren Sie *OK*.

Tipp: Wenn der Kaffeevollautomat ausgeschaltet ist, können Sie die Teile des Zentralauslaufs jederzeit entnehmen und reinigen.

Tassenrandsensor entnehmen und reinigen

Unten am Zentralauslauf befindet sich der Tassenrandsensor.

Reinigen Sie den Tassenrandsensor täglich von Hand mit warmem Wasser und etwas Spülmittel.



- Drücken Sie die beiden Rastnasen zusammen (Pfeile).

Der Tassenrandsensor löst sich.

- Reinigen Sie den Tassenrandsensor.

Zum Einsetzen:

- Drücken Sie den Tassenrandsensor von unten in die Halterung am Zentralauslauf.

Milchlanze reinigen

Reinigen Sie die Milchlanze täglich.

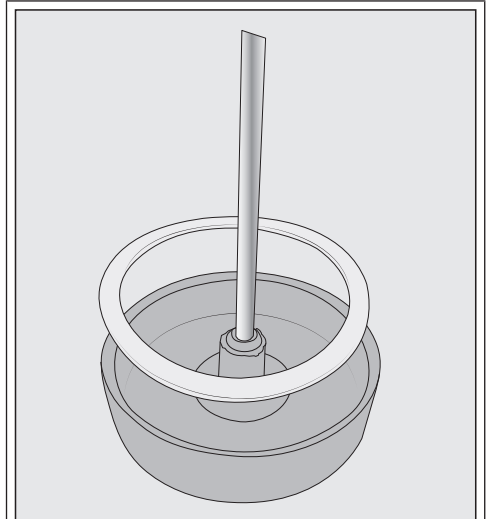
- Spülen Sie die Milchlanze unter fließendem Wasser.
- Ziehen Sie das Verbindungsstück vom Edelstahlrohr ab.
- Reinigen Sie die Einzelteile im Geschirrspüler.

Tipp: Alternativ können Sie die Einzelteile über Nacht in Wasser mit etwas Spülmittel einweichen. Spülen Sie die Teile anschließend unter fließendem Wasser.

Milchbehälter reinigen

Reinigen Sie den Milchbehälter täglich in der Spülmaschine oder von Hand mit warmem Wasser und etwas Spülmittel.


- Schrauben Sie den Deckel vom Glas des Milchbehälters ab und entnehmen Sie das Edelstahlrohr.
- Legen Sie alle Teile des Milchbehälters in die Spülmaschine.



Bei Bedarf können Sie das Verbindungsstück und den Dichtring aus dem Deckel des Milchbehälters entnehmen. Wenn Sie das Edelstahlrohr entnommen haben, lässt sich das Verbindungsstück leicht von der Deckelinnenseite herausdrücken. Reinigen Sie die Einzelteile in der Spülmaschine.

Reinigung und Pflege

Milchleitung manuell oder mit dem Pflegeprogramm reinigen

 Gesundheitsgefährdung durch mangelnde Reinigung.

Milch enthält von Natur aus Keime. Durch Wärme und Feuchtigkeit im Innenraum des Kaffeevollautomaten können sich diese Keime vermehren z. B. Milchreste sauer werden und die Gesundheit gefährden.

Reinigen Sie die milchführenden Teile sorgfältig und regelmäßig.

Die Milchleitung des Kaffeevollautomaten muss etwa einmal pro Woche gereinigt werden. Eine Meldung im Display erinnert Sie zum richtigen Zeitpunkt daran.

■ Bestätigen Sie die Meldung mit **OK**.


Wenn Sie die Meldung Milchleitung reinigen mit **OK** bestätigen, wird der interne Zähler für das Reinigungsintervall zurückgesetzt. Sie werden **nicht** erneut daran erinnert.

Sie haben zwei Möglichkeiten die Milchleitung zu reinigen:

- Sie können den Zentralauslauf mit integriertem Cappuccinatore entnehmen, zerlegen und im Geschirrspüler oder von Hand mit warmem Wasser und etwas Spülmittel reinigen (siehe Abschnitt „Zentralauslauf mit integriertem Cappuccinatore reinigen“).
- Oder Sie reinigen die Milchleitung mit dem Pflegeprogramm Milchleitung reinigen und einem Reiniger für Milchleitungen (siehe Abschnitt „Milchleitung reinigen“).

Tipp: Wir empfehlen zusätzlich zur gewohnten wöchentlichen Reinigung, die alternative Reinigungsmöglichkeit einmal monatlich durchzuführen. Wenn Sie beispielsweise wöchentlich manuell reinigen, dann sollten Sie einmal monatlich das Pflegeprogramm durchführen. Durch die Kombination wird die Milchleitung optimal gereinigt.

Bohnenbehälter reinigen

 Verletzungsgefahr am laufenden Mahlwerk.

„Wenn Sie ins Mahlwerk greifen oder sich Gegenstände z. B. ein Löffel im Mahlwerk befinden, und dann unbeabsichtigt ein Mahlvorgang gestartet wird, können Sie sich verletzen.“

Ziehen Sie den Netzstecker vor der Reinigung des Bohnensystems, um den Kaffeevollautomaten vom Elektronetz zu trennen.

Kaffeebohnen enthalten Fette, die sich an den Wänden des Bohnenbehälters ablagern und den Bohnenfluss behindern können. Reinigen Sie deshalb den Bohnenbehälter regelmäßig mit einem weichen Tuch.

Tipp: Saugen Sie den Bohnenbehälter mit einem Staubsauger aus, um Kaffeereste zu entfernen.

- Nehmen Sie den Deckel des Bohnenbehälters ab.
- Entfernen Sie die vorhandenen Kaffeebohnen.
- Reinigen Sie den Bohnenbehälter mit einem trockenen, weichen Tuch.

Nun können Sie wieder Kaffeebohnen in den Bohnenbehälter füllen.

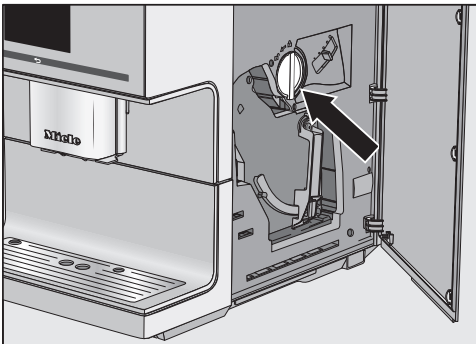
- Setzen Sie den Deckel wieder auf.

Tipp: Bei Bedarf können Sie den Deckel des Bohnenbehälters **von Hand** mit warmem Wasser und etwas Spülmittel reinigen. Trocknen Sie den Deckel gut, bevor Sie den Bohnenbehälter damit verschließen.

Pulverschublade reinigen

Reinigen Sie die Pulverschublade und den Pulverschacht für Kaffeepulver regelmäßig, z. B. wenn Sie die Brüheinheit entfetten.

- Öffnen Sie die Gerätetür.



- Drehen Sie den Griff (Pfeil) nach links, um die Pulverschublade zu entnehmen.
- Reinigen Sie die Pulverschublade im Geschirrspüler oder von Hand mit warmem Wasser und etwas Spülmittel. Trocknen Sie die Pulverschublade.
- Entfernen Sie die Kaffeepulverreste im Pulverschacht mit einem trockenen, weichen Tuch.
- Setzen Sie die Pulverschublade wieder ein. Drehen Sie den Griff nach rechts, um den Pulverschacht zu verschließen.

- Schließen Sie die Gerätetür.

Gehäuse reinigen

Die Oberflächen können sich verfärben oder verändern, wenn Verschmutzungen länger einwirken oder mit ungeeigneten Reinigungsmitteln in Berührung kommen.

Entfernen Sie Verschmutzungen am Gehäuse sofort.

Achten Sie darauf, dass eventuelle Spritzer beim Entkalken sofort abgewischt werden.

- Schalten Sie den Kaffeevollautomaten aus.
- Reinigen Sie die Gerätefront mit einem sauberen Schwammtuch, Spülmittel und warmem Wasser. Anschließend trocknen Sie alles mit einem weichen Tuch.

Tipp: Sie können das Gehäuse auch mit dem Miele Allzweck-Microfasertuch reinigen.

Reinigung und Pflege

Pflegeprogramme

Folgende Pflegeprogramme gibt es:

- Gerät spülen
- Milchleitung spülen
- Milchleitung reinigen
- Brüheinheit entfetten
- Gerät entkalken

Führen Sie das jeweilige Pflegeprogramm durch, wenn Sie im Display dazu aufgefordert werden. Sie können die Pflegeprogramme jederzeit zusätzlich starten, so dass der Kaffeevollautomat nicht zu einem unpassenden Zeitpunkt zwingend gereinigt werden muss.

Beachten Sie, dass das jeweilige Pflegeprogramm vollständig durchgeführt werden muss und nicht abgebrochen werden kann.

Menü „Pflege“ aufrufen

Das Menü *Getränke* wird angezeigt.

- Berühren Sie ↵.
- Wählen Sie *Pflege*.

Nun können Sie ein Pflegeprogramm wählen.

Gerät spülen

Wenn ein Kaffeegetränk zubereitet wurde, spült der Kaffeevollautomat beim Ausschalten. So werden eventuell vorhandene Kaffeereste entfernt.

Sie können die Leitungen auch manuell spülen.

Das Menü *Getränke* wird angezeigt.

- Berühren Sie ↵.
- Wählen Sie *Pflege* und danach *Gerät spülen*.

Gegebenenfalls werden Sie aufgefordert, die Milchleitung in das Abtropfblech zu stecken.

Milchleitung spülen

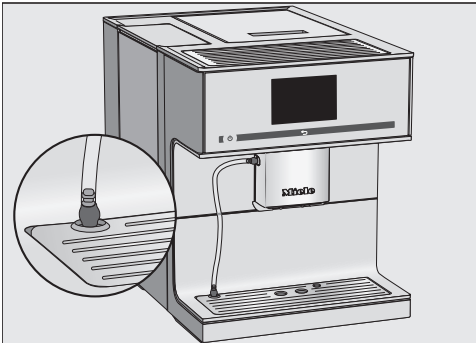
Die Milchleitung kann durch Milchreste verstopfen. Deshalb soll die Milchleitung regelmäßig gespült werden. Wenn Milch zubereitet wurde, erscheint spätestens beim Ausschalten die Aufforderung, die Milchleitung in das Abtropfblech zu stecken.

Sie können die Milchleitung auch manuell spülen.

Das Menü *Getränke* wird angezeigt.

Tipp: Stellen Sie ein geeignetes Gefäß unter den Zentralauslauf.

- Berühren Sie ↵.
- Wählen Sie *Pflege* und danach *Milchleitung spülen*.



- Stecken Sie die Milchleitung in die Öffnung im Abtropfblech.
- Bestätigen Sie mit *OK*.

Die Milchleitung wird gespült.

Milchleitung reinigen

Wir empfehlen für eine optimale Reinigung, den Miele Reiniger für Milchleitungen zu verwenden. Das Reinigungspulver für die Milchleitung wurde speziell für die Miele Kaffeevollautomaten entwickelt und verhindert dadurch Folgeschäden.

Sie erhalten den Reiniger für Milchleitungen beim Miele Webshop, beim Miele Kundendienst oder bei Ihrem Miele Fachhändler.

Das Pflegeprogramm *Milchleitung reinigen* dauert ca. 10 Minuten.

Sie benötigen für die Reinigung der Milchleitung 1 Stick Reiniger für Milchleitungen.

Das Menü *Getränke* wird angezeigt.

- Berühren Sie ↵.

Der Reinigungsvorgang kann nicht abgebrochen werden. Der Vorgang muss vollständig durchgeführt werden.

- Wählen Sie *Pflege* und danach *Milchleitung reinigen*.

Der Vorgang wird gestartet.

- Befolgen Sie die Anweisungen im Display.

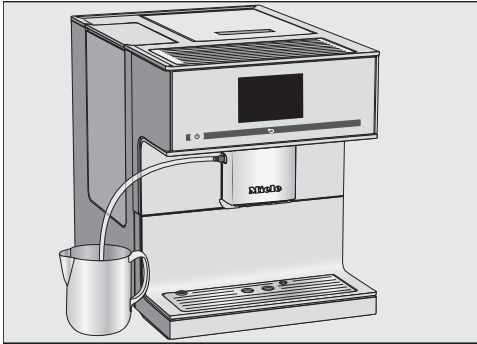
Im Display erscheint *Milchleitung in Reinigungsmittel stecken*.

Reinigungslösung herstellen:

- Lösen Sie das Reinigungspulver in einem Gefäß mit 200 ml lauwarmem Wasser auf. Rühren Sie die Lösung mit einem Löffel um, bis sich das Pulver vollständig aufgelöst hat.

Reinigung und Pflege

Reinigung durchführen:



- Stellen Sie das Gefäß neben den Kaffeevollautomaten und hängen Sie die Milchleitung in die Reinigungslösung. Achten Sie darauf, dass die Milchleitung ausreichend tief in die Reinigungslösung getaucht ist.
- Berühren Sie **OK**.
- Befolgen Sie die weiteren Anweisungen im Display.

Nach dem Spülen ist der Reinigungsvorgang beendet.

Brüheinheit entfetten und Innenraum reinigen

Je nach Fettgehalt der verwendeten Kaffeesorte kann die Brüheinheit schneller verstopfen. Für aromatische Kaffeegetränke und eine einwandfreie Funktion des Kaffeevollautomaten muss die Brüheinheit regelmäßig entfettet werden.

Wir empfehlen für eine optimale Reinigung die Miele Reinigungstabletten zu verwenden. Diese Reinigungstabletten zum Entfetten der Brüheinheit wurden speziell für die Miele Kaffeevollautomaten entwickelt und verhindern dadurch Folgeschäden.

Sie erhalten die Reinigungstabletten im Miele Webshop, beim Miele Kundendienst oder bei Ihrem Miele Fachhändler.

Das Pflegeprogramm „Brüheinheit entfetten“ dauert ca. 10 Minuten.

Sie benötigen für das Pflegeprogramm 1 Reinigungstablette.

Nach 200 Portionen erscheint im Display **Brüheinheit entfetten**.

- Bestätigen Sie die Meldung mit **OK**.

Die Meldung erscheint in regelmäßigen Abständen. Wenn die maximal mögliche Anzahl von Getränkebezügen erreicht ist, wird der Kaffeevollautomat gesperrt.

Sie können den Kaffeevollautomaten ausschalten, wenn Sie das Pflegeprogramm zu diesem Zeitpunkt nicht durchführen möchten. Kaffeegetränke können Sie erst wieder zubereiten, wenn die Brüheinheit entfettet wurde.

Brüheinheit entfetten nach Aufforderung im Display

Es können keine Getränke zubereitet werden und im Display erscheint die Meldung Brüheinheit entfetten.

Das Pflegeprogramm kann nicht abgebrochen werden. Der Vorgang muss vollständig durchgeführt werden.

- Berühren Sie **OK**.

Das Pflegeprogramm wird gestartet.

- Befolgen Sie die Anweisungen im Display.

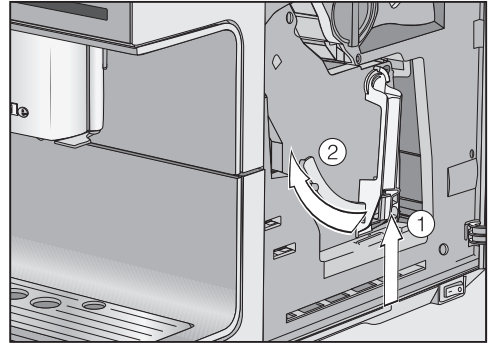
Brüheinheit und Innenraum reinigen

Für guten Kaffeegeschmack und um Keimbildung vorzubeugen, entnehmen und reinigen Sie die Brüheinheit einmal wöchentlich unter fließendem Wasser.

Die beweglichen Teile der Brüheinheit sind gefettet. Reinigungsmittel beschädigen die Brüheinheit.

Reinigen Sie die Brüheinheit ausschließlich von Hand mit warmem Wasser **ohne Reinigungsmittel**.

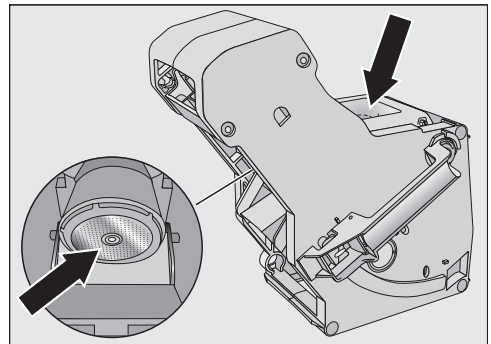
- Öffnen Sie die Gerätetür.



- Halten Sie die Taste unten am Griff der Brüheinheit ① gedrückt und drehen Sie dabei den Griff nach links ②.
- Ziehen Sie die Brüheinheit vorsichtig aus dem Kaffeevollautomaten.

Wenn Sie die Brüheinheit herausgezogen haben, verändern Sie **nicht** die Position des Griffs an der Brüheinheit. Gegebenenfalls lässt sich die Brüheinheit nicht mehr einsetzen.

- Reinigen Sie die Brüheinheit **von Hand unter fließendem warmem Wasser** ohne Reinigungsmittel.



- Reiben Sie die Kaffeereste von den Sieben ab (siehe Pfeile).

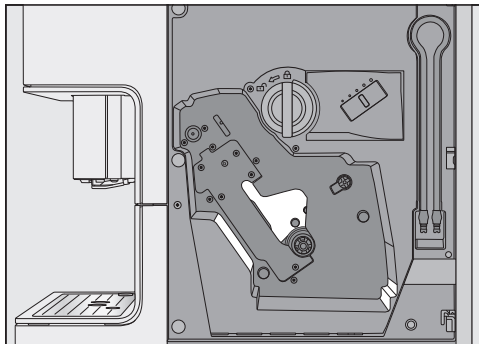
Reinigung und Pflege

- Trocknen Sie den Trichter, damit kein Kaffeepulver bei der nächsten Kaffe Zubereitung im Trichter kleben bleibt.

! Gesundheitsgefährdung durch mangelnde Reinigung.

Feuchte Kaffeepulverreste im Innenraum können schimmeln und die Gesundheit gefährden.

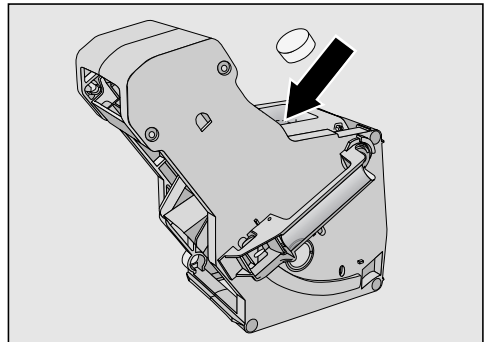
Entfernen Sie regelmäßig die Kaffeepulverreste und reinigen Sie den Innenraum.



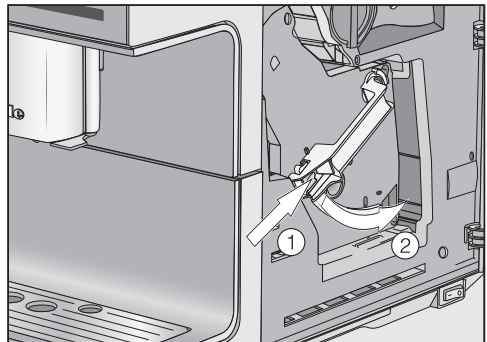
- Reinigen Sie den Innenraum des Kaffeevollautomaten. Achten Sie darauf, dass die Bereiche, die in der Abbildung hell dargestellt sind, besonders sorgfältig gereinigt werden.

Tipp: Entfernen Sie trockene Kaffeepulverreste mit einem Staubsauger.

Im Display erscheint: Brühinheit mit eingeworfener Tablette einsetzen



- Geben Sie die Reinigungstablette oben in die Brühinheit (Pfeil).
- Schieben Sie die Brühinheit mit der Reinigungstablette gerade in den Kaffeevollautomaten.



- Drücken Sie auf die Taste unten am Griff der Brühinheit ① und drehen Sie dabei den Griff nach rechts ②.
- Schließen Sie die Gerätetür.
- Befolgen Sie die weiteren Anweisungen im Display.

Nach dem Spülen ist der Reinigungsvorgang beendet.

Gerät entkalken

Beschädigungsgefahr durch Spritzer der Entkalkungslösung.

Empfindliche Oberflächen und/oder Naturfußböden können beschädigt werden.

Entfernen Sie eventuelle Spritzer beim Entkalken sofort.

Der Kaffeevollautomat verkalkt durch den Gebrauch. Wie schnell das Gerät verkalkt, hängt vom Härtegrad des verwendeten Wassers ab. Die Kalkrückstände müssen regelmäßig entfernt werden.

Je nach Ihrem Nutzungsverhalten und der Wasserhärte des verwendeten Wassers müssen Sie gelegentlich zusätzlich zur Automatischen Entkalkung manuell entkalken.

Wenn **keine**, eine **leere** oder eine **abgelaufene** Entkalkungskartusche eingesetzt ist, muss der Kaffeevollautomat regelmäßig mit dem Pflegeprogramm Gerät entkalken entkalkt werden.

Sie werden vom Gerät durch den Entkalkungsvorgang geführt. Im Display erscheinen verschiedene Meldungen, z. B. werden Sie aufgefordert, die Abtropfschale zu leeren oder den Wassertank zu füllen.

Sie benötigen für das Entkalken **1** Entkalkungstablette. Der Vorgang dauert ca. 12 Minuten.

Der Kaffeevollautomat fordert Sie über das Display rechtzeitig auf, das Gerät zu entkalken. Im Display erscheint Bezüge bis Gerät entkalken: 50. Der Kaffee-

vollautomat zeigt die verbleibende Anzahl der Bezüge bis zum Entkalken bei jeder Getränkezubereitung an.

■ Bestätigen Sie die Meldung mit **OK**.

Wenn die Anzahl der verbleibenden Bezüge gleich 0 ist, wird der Kaffeevollautomat blockiert.

Im Display erscheint Gerät entkalken.

Sie können den Kaffeevollautomaten ausschalten, wenn Sie das Gerät zu diesem Zeitpunkt nicht entkalken möchten. Getränke können Sie erst wieder nach dem Entkalken zubereiten.

Entkalken nach Aufforderung im Display


Im Display erscheint die Meldung Gerät entkalken.

Der Entkalkungsvorgang kann nicht abgebrochen werden. Der Vorgang muss vollständig durchgeführt werden.

■ Berühren Sie **OK**.

Der Vorgang wird gestartet.

■ Befolgen Sie die Anweisungen im Display.

Wenn im Display Wassertank mit Entkalkungsmittel und lauwarmem Wasser bis zur Entkalkungsmarke  befüllen und einsetzen erscheint, gehen Sie wie folgt vor.

Entkalkungslösung herstellen

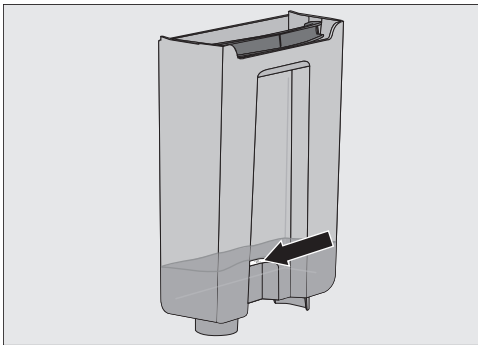
Wir empfehlen für eine optimale Entkalkung, die Miele Entkalkungstabletten zu verwenden.

Die Entkalkungstabletten wurden speziell für die Miele Kaffeevollautomaten entwickelt.

Reinigung und Pflege

Andere Entkalkungsmittel, die außer Zitronensäure auch andere Säuren enthalten und/oder die nicht frei von anderen unerwünschten Inhaltsstoffen sind, wie z. B. Chloriden, können das Produkt beschädigen. Außerdem kann bei nicht eingehaltener Konzentration der Entkalkungslösung die geforderte Wirkung nicht gewährleistet sein.

Sie erhalten die Entkalkungstabletten im Miele Webshop, beim Miele Kundendienst oder bei Ihrem Miele Fachhändler.



- Geben Sie **1** Entkalkungstablette in den Wassertank.
- Füllen Sie den Wassertank bis zur Entkalkungsmarke S mit lauwarmem Wasser.

Beachten Sie das Mischungsverhältnis für das Entkalkungsmittel. Es ist wichtig, dass Sie die vorgegebene Wassermenge in den Wassertank füllen. Der Entkalkungsvorgang wird sonst vorzeitig abgebrochen.

Entkalkung durchführen

- Setzen Sie den Wassertank wieder ein.
- Befolgen Sie die weiteren Anweisungen im Display.

Wenn im Display Wassertank ausspülen und bis zur Entkalkungsmarke S mit Frischwasser füllen erscheint:

- Spülen Sie den Wassertank sorgfältig mit klarem Wasser aus. Achten Sie darauf, dass **keine** Entkalkungsmittelreste im Wassertank zurückbleiben. Füllen Sie bis zur Entkalkungsmarke S sauberes Trinkwasser ein.

Nach dem Spülen ist der Entkalkungsvorgang beendet. Sie können wieder Getränke zubereiten.

Automatische Entkalkung

Beschädigungsgefahr durch Spritzer der Entkalkungslösung.

Empfindliche Oberflächen und/oder Naturfußböden können beschädigt werden.

Entfernen Sie Spritzer der Entkalkungslösung.

Achten Sie beim Umgang mit einer bereits mit Wasser gefüllten Kartusche darauf, dass keine Entkalkungslösung auf empfindliche Oberflächen gelangt.

Der Kaffeevollautomat verfügt über ein automatisches Pflegeprogramm zum Entkalken des Gerätes. Dafür wird die Miele Entkalkungskartusche in den Kaffeevollautomaten eingesetzt. Der Kaffeevollautomat bestimmt anhand des Nutzungsverhaltens, ob und an welchem Tag die Automatische Entkalkung durchgeführt wird. Die Automatische Entkalkung dauert inklusive der Einwirkzeit ca. 4 Stunden.

Sie bestimmen den Startzeitpunkt der täglichen Entkalkung über den Timer Entkalkung.

Für die Automatische Entkalkung wird Wasser mit dem Entkalkungsmittel zu einer Lösung vermischt. Diese Entkalkungslösung wird durch die Leitungen des Kaffeevollautomaten gepumpt. Nach der Einwirkzeit wird die Lösung vollständig aus den Leitungen gespült, und Sie können dann wie gewohnt Getränke zubereiten.

Sie hören während der automatischen Entkalkung in kurzen Abständen Pump- und Spülgeräusche, obwohl das Gerät ausgeschaltet und das Display dunkel ist.

Wenn Sie keine Getränke zubereiten, wird die automatische Entkalkung nicht gestartet.

Um die Lebensdauer der Geräteteile zu erhalten und ein gleichbleibend kalkarmes Milieu für die Getränkezubereitung abzusichern, müssen die Leitungen des Kaffeevollautomaten von Zeit zu Zeit manuell entkalkt werden. Die Intervalle werden von Ihrem Nutzungsverhalten und von der Wasserhärte des verwendeten Wassers bestimmt. Wenn Sie z. B. viele Kaffeespezialitäten mit Milch zubereiten, müssen Sie den Kaffeevollautomaten häufiger mit den Entkalkungstabletten entkalken.

Was müssen Sie vor und während der Automatischen Entkalkung beachten?

Der Kaffeevollautomat muss betriebsbereit sein und die folgenden Bedingungen müssen erfüllt sein:

- Eine betriebsbereite Entkalkungskartusche ist eingesetzt.
- Der Kaffeevollautomat ist an das Stromnetz angeschlossen. Während der Automatischen Entkalkung darf der Kaffeevollautomat **nicht** vom Stromnetz getrennt werden.
- Die Abtropfschale, die Brüheinheit und der Zentralauslauf sind eingesetzt.
- Der Wassertank ist bis mindestens zur Entkalkungsmarke E mit Wasser gefüllt und eingesetzt.
- Befolgen Sie die Meldungen, die eventuell vor dem Ausschalten erscheinen, z. B. Abtropfschale leeren.

Automatische Entkalkung

- Die Milchleitung ist in das Abtropfblech gesteckt.
- Der Kaffeevollautomat ist ausgeschaltet.

Die Miele Entkalkungskartusche

Verwenden Sie für die Automatische Entkalkung ausschließlich die Miele Entkalkungskartusche.

Nachdem die Miele Entkalkungskartusche das erste Mal in den Kaffeevollautomaten eingesetzt und mit Wasser gefüllt wird, ist sie ca. 1 Jahr haltbar (Haltbarkeit nach Anbruch). Entscheidend für die einjährige Haltbarkeit ist das Datum, an dem die Entkalkungskartusche eingesetzt und mit Wasser gefüllt wurde.

Setzen Sie keine Entkalkungskartusche ein, die bereits in einem anderen Miele Kaffeevollautomaten verwendet wurde. Ihr Kaffeevollautomat hat keine Füllstandsinformation zu dieser Kartusche. Die Entkalkungswirkung kann unzureichend sein und Ihren Kaffeevollautomaten beschädigen.

Füllen Sie keine Flüssigkeiten oder anderen Stoffe in die Entkalkungskartusche.

Das Entkalkungsmittel ist als Tabletten in der Entkalkungskartusche enthalten. Wenn die Kartusche in den Kaffeevollautomaten eingesetzt ist, wird sie mit Wasser gefüllt. Die Tabletten lösen sich nach und nach auf.

Die Entkalkungskartusche ist je nach Nutzung des Kaffeevollautomaten für 7 bis 12 Monate Entkalkung ausreichend.

Wenn die Entkalkungskartusche nahezu aufgebraucht ist, erscheint eine Meldung im Display, dass die Kartusche gewechselt werden muss. Bestätigen Sie die Meldung mit OK. Nach dieser ersten Meldung sind noch 6 weitere Entkalkungsvorgänge möglich.

Sie erhalten die Miele Entkalkungskartusche im Miele Webshop, beim Miele Kundendienst oder bei Ihrem Miele Fachhändler.

Wenn **keine**, eine **leere** oder eine **abgelaufene** Entkalkungskartusche eingesetzt ist, muss der Kaffeevollautomat mit dem Pflegeprogramm *Gerät entkalken* entkalkt werden. Dafür benötigen Sie das entsprechende Entkalkungsmittel (siehe Kapitel „Reinigung und Pflege“, Abschnitt „Gerät entkalken“).

Die Entkalkungskartusche kann auch bei längerer Abwesenheit eingesetzt bleiben. Wenn Sie den Kaffeevollautomaten transportieren, entnehmen Sie die Kartusche vor dem Transport. Beachten Sie dabei:

- Die mit Wasser gefüllte Entkalkungskartusche darf max. 3 Wochen außerhalb des Kaffeevollautomaten gelagert werden.
- Transportieren Sie die geflutete Entkalkungskartusche aufrecht und behutsam. Vermeiden Sie Erschütterungen. Schütteln oder auf den Kopf drehen, reduziert die Lebensdauer oder beschädigt die Kartusche.

Automatische Entkalkung

- Bewahren Sie die Kartusche stehend, dunkel und bei Raumtemperatur (16 – 38 °C) auf.

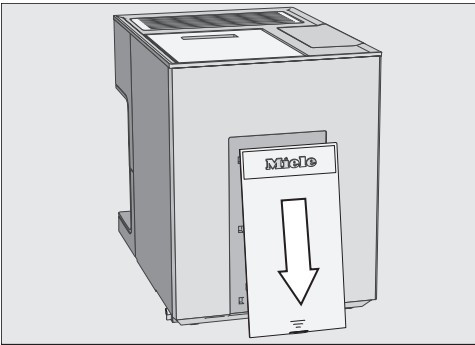
Entkalkungskartusche einsetzen und entnehmen

Beschädigungsgefahr durch Spritzer der Entkalkungslösung.

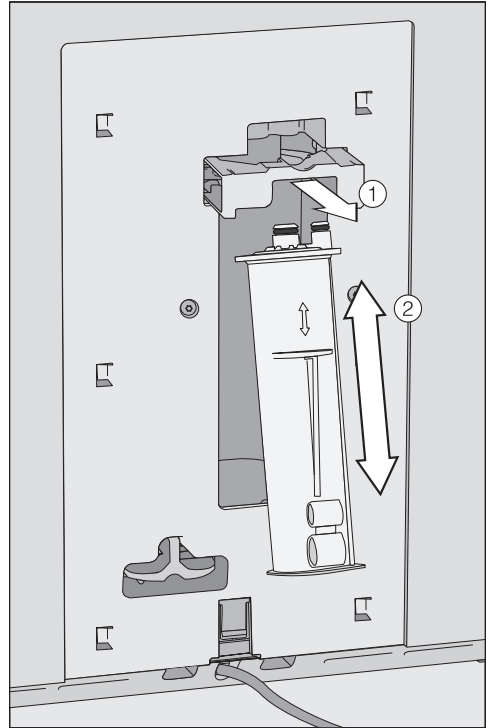
Empfindliche Oberflächen und/oder Naturfußböden können beschädigt werden.

Achten Sie beim Umgang mit einer bereits mit Wasser gefüllten Kartusche darauf, dass keine Entkalkungslösung auf empfindliche Oberflächen gelangt.

Der Kaffeevollautomat ist eingeschaltet. Nur dann erkennt das Gerät die Entkalkungskartusche.



- Schieben Sie die Klappe auf der Rückseite des Kaffeevollautomaten nach unten.

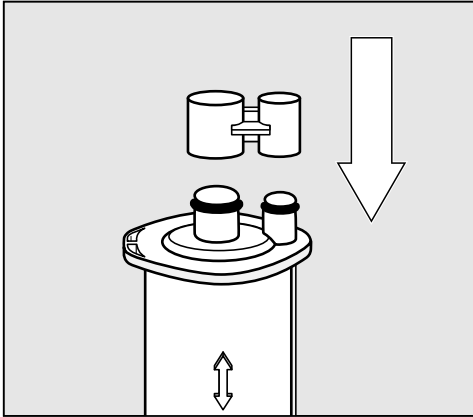


- Ziehen Sie den Halter der Kartusche ① nach vorn.

Es ist bereits eine Entkalkungskartusche eingesetzt.

- Entnehmen Sie die Kartusche ②.

Automatische Entkalkung



- Verschließen Sie die Entkalkungskartusche mit der Kappe.

Die Kappe befindet sich am Kartuschenzylinder. Lösen Sie die Kappe an der Sollbruchstelle.

- Entsorgen Sie die Kartusche gegebenenfalls im Restmüll.

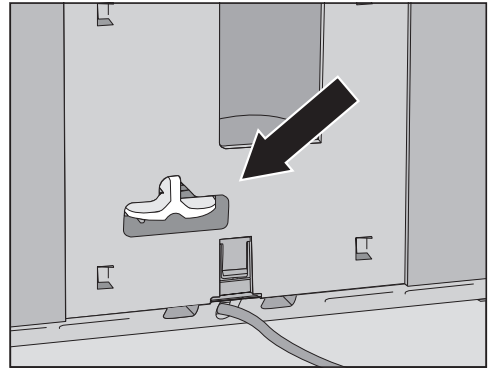
Entkalkungskartusche einsetzen

- Setzen Sie die Kartusche ② ein und schieben Sie sie bis zum Anschlag nach oben.
- Schieben Sie den Halter der Kartusche ① zurück und setzen Sie die Klappe wieder auf.
- Befolgen Sie die Anweisungen im Display.

Wenn Sie den Kaffeevollautomaten das nächste Mal ausschalten, wird beim Spülen auch die neue Entkalkungskartusche mit Wasser gefüllt. Sie hören, wie in kurzen Abständen Wasser in die Kartusche gespült wird.

Wenn Sie keine Entkalkungskartusche einsetzen möchten, sollten Sie das System mit dem Adapter verschließen. Mel-

dungen wie „Es ist eine neue Entkalkungskartusche einzusetzen.“ werden dann nicht angezeigt.




- Setzen Sie den Adapter anstelle der Kartusche ein.

Startzeit der Automatischen Entkalkung einstellen (Timer Entkalkung)

Sie können die tägliche Startzeit für die Automatische Entkalkung beliebig wählen. Der Kaffeevollautomat muss während der Einwirkzeit (ca. 4 Stunden) ausgeschaltet sein.

Das Menü Getränke wird angezeigt.

- Berühren Sie ↶.
- Wählen Sie Einstellungen  und danach Timer.
- Wählen Sie Timer Entkalkung.
- Stellen Sie die gewünschte Startzeit ein und berühren Sie OK.

Die Startzeit wird gespeichert. Die Automatische Entkalkung startet ab sofort zum gewünschten Zeitpunkt.

Sie können die meisten Störungen und Fehler, zu denen es im täglichen Betrieb kommen kann, selbst beheben. In vielen Fällen können Sie Zeit und Kosten sparen, da Sie nicht den Kundendienst rufen müssen.

Die nachfolgenden Tabellen sollen Ihnen dabei helfen, die Ursachen einer Störung oder eines Fehlers zu finden und zu beseitigen.

Meldungen im Display

Fehlermeldungen müssen mit *OK* bestätigt werden. Das bedeutet, auch wenn die Störung behoben ist, kann die Meldung wiederholt im Display erscheinen.

Befolgen Sie die Aufforderungen im Display, um die „Störung“ zu beheben.

Wenn die Fehlermeldung danach erneut im Display erscheint, rufen Sie den Kundendienst.

Problem	Ursache und Behebung
F1, F2, F80, F82	Eine interne Störung liegt vor. ■ Schalten Sie den Kaffeevollautomaten über die Ein-/Aus-Taste ① aus. Warten Sie ca. eine Stunde, bevor Sie das Gerät wieder einschalten.
F41, F42, F74, F77, F225, F226, F235, F236	Eine interne Störung liegt vor. ■ Schalten Sie den Kaffeevollautomaten über die Ein-/Aus-Taste ① aus. Warten Sie ca. zwei Minuten, bevor Sie das Gerät wieder einschalten.

Was tun, wenn ...

Problem	Ursache und Behebung
<p>F73 oder Brüheinheit kontrollieren</p>	<p>Die Brüheinheit kann nicht in die Grundposition fahren.</p> <ul style="list-style-type: none">■ Schalten Sie den Kaffeevollautomaten über die Ein-/Aus-Taste ① aus.■ Entnehmen und reinigen Sie die Brüheinheit.  <ul style="list-style-type: none">■ Schieben Sie den Kaffeeauswurf der Brüheinheit in die Grundposition.■ Die Brüheinheit nicht einsetzen. Schließen Sie die Gerätetür und schalten Sie den Kaffeevollautomaten über die Ein- /Aus-Taste ① ein. <p>Der Antrieb der Brüheinheit wird initialisiert und fährt in die Grundposition.</p> <ul style="list-style-type: none">■ Wenn die Meldung Brüheinheit einsetzen erscheint, setzen Sie die Brüheinheit wieder in das Gerät. Schließen Sie die Gerätetür. <p>Wenn die Meldung wiederholt erscheint, reduzieren Sie die Mahlmenge und/oder wählen Sie einen feineren Mahlgrad. Manche Kaffeesorten haben ein deutlich höheres Mahlvolumen.</p>

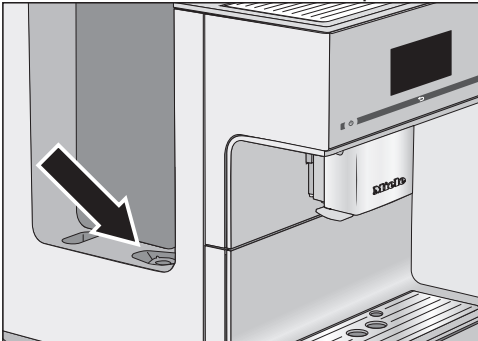
Problem	Ursache und Behebung
F233	<p>Der Tassenrandsensor ist nicht oder nicht korrekt eingesetzt.</p> <p>Die Edelstahlabdeckung des Zentralauslaufs wurde nicht korrekt montiert, ist z. B. leicht nach vorn geneigt.</p> <p>Während der Zentralauslauf nach oben fährt und der Tassenrandsensor angestoßen wird z. B. mit der Tasse, verliert der Tassenrandsensor seine Referenzposition.</p> <ul style="list-style-type: none">■ Bestätigen Sie die Meldung mit <i>OK</i>.■ Schalten Sie den Kaffeefullautomaten über die Ein-/Aus-Taste ① aus. Warten Sie ca. 2 Minuten, bevor Sie das Gerät wieder einschalten.■ Setzen Sie den Tassenrandsensor neu ein.■ Setzen Sie die Edelstahlabdeckung neu auf. Achten Sie darauf, dass die Abdeckung gerade abschließt.

Unerwartetes Verhalten des Kaffeevollautomaten

Problem	Ursache und Behebung
Nach Einschalten des Kaffeevollautomaten bleibt die Beleuchtung aus.	Die Beleuchtung wurde ausgeschaltet. ■ Schalten Sie die Beleuchtung ein (siehe Kapitel „Einstellungen“, Abschnitt „Beleuchtung“).
	Die Beleuchtung ist defekt. ■ Rufen Sie den Kundendienst.
Das Display bleibt dunkel, wenn der Kaffeevollautomat über die Ein-/Aus-Taste ① eingeschaltet wird.	Die Berührung der Ein-/Aus-Taste ① war nicht ausreichend. ■ Berühren Sie die Mulde der Ein-/Aus-Taste ① mindestens 3 Sekunden.
	Der Netzstecker steckt nicht richtig in der Steckdose. ■ Stecken Sie den Netzstecker in die Steckdose.
	Die Sicherung der Elektroinstallation wurde ausgelöst, weil der Kaffeevollautomat, die Hausspannung oder ein anderes Gerät defekt sind. ■ Ziehen Sie den Netzstecker des Kaffeevollautomaten aus der Steckdose. ■ Rufen Sie eine Elektrofachkraft oder den Kundendienst.
Der Kaffeevollautomat schaltet sich plötzlich aus.	Die werkseitig voreingestellte Ausschaltzeit (20 Minuten) oder die von Ihnen programmierte Ausschaltzeit ist abgelaufen. ■ Stellen Sie gegebenenfalls die Ausschaltzeit neu ein (siehe Kapitel „Einstellungen“, Abschnitt „Timer“).
	Der Netzstecker steckt nicht richtig in der Steckdose. ■ Stecken Sie den Netzstecker in die Steckdose.
Der Kaffeevollautomat ist eingeschaltet. Plötzlich schaltet sich die Beleuchtung des Gerätes aus.	Wenn der Kaffeevollautomat eine gewisse Zeit nicht bedient wurde, schaltet sich die Beleuchtung automatisch aus. Sie können die automatische Ausschaltzeit nicht verändern.

Problem	Ursache und Behebung
<p>Die Sensortasten reagieren nicht. Der Kaffeevollautomat lässt sich nicht mehr bedienen.</p>	<p>Eine interne Störung liegt vor.</p> <ul style="list-style-type: none"> ■ Unterbrechen Sie die Stromzufuhr, indem Sie den Netzstecker vom Kaffeevollautomaten aus der Steckdose ziehen oder die Sicherung der Hausinstallation ausschalten.
<p>Der Kaffeevollautomat schaltet sich nicht ein, obwohl die Timereinstellung Einschalten um aktiviert ist.</p>	<p>Die Inbetriebnahmesperre ist aktiviert.</p> <ul style="list-style-type: none"> ■ Deaktivieren Sie die Inbetriebnahmesperre. <hr/> <p>Es wurden keine Wochentage ausgewählt und/oder der Timer wurde nicht aktiviert.</p> <ul style="list-style-type: none"> ■ Überprüfen und ändern Sie die Timereinstellungen. <hr/> <p>Der Kaffeevollautomat wurde nach dem automatischen Einschalten dreimal nacheinander nicht bedient (Urlaubsmodus).</p> <ul style="list-style-type: none"> ■ Schalten Sie das Gerät ein und bereiten Sie ein Getränk zu. <hr/> <p>Während die Automatische Entkalkung durchgeführt wird, schaltet sich der Kaffeevollautomat nicht mit dem Timer Einschalten um ein. Das ist kein Fehler. Wählen Sie eine andere Timereinstellung.</p>

Was tun, wenn ...

Problem	Ursache und Behebung
<p>Wassertank füllen und einsetzen erscheint, obwohl der Wassertank gefüllt und eingesetzt ist.</p>	<p>Der Wassertank sitzt nicht richtig im Gerät.</p> <ul style="list-style-type: none"> ■ Nehmen Sie den Wassertank heraus und setzen Sie den Tank neu ein. ■ Reinigen Sie gegebenenfalls die Abstellfläche unter dem Wassertank.
	<p>Beim Pflegeprogramm Gerät entkalken wurde der Wassertank nicht korrekt gefüllt und eingesetzt.</p> <ul style="list-style-type: none"> ■ Füllen Sie den Wassertank bis zur Entkalkungsmarke S und starten Sie den Entkalkungsvorgang erneut.
	<p>Das Wassertanksieb ist verstopft.</p>  <p>Das Diagramm zeigt den Inneren eines Kaffeevollautomaten. Ein schwarzer Pfeil weist auf das Wassertanksieb im unteren linken Bereich hin. Rechts ist der Wassertank mit der Aufschrift 'Kaffee' zu sehen. Unten rechts ist das Sieb des Kaffeevollautomaten dargestellt.</p> <ul style="list-style-type: none"> ■ Reinigen Sie das Wassertanksieb (siehe Kapitel „Reinigung und Pflege“, Abschnitt „Wassertanksieb entnehmen und reinigen“).
<p>Nach dem Einschalten erscheint Wassertank füllen und einsetzen, obwohl der Behälter gefüllt und eingesetzt ist. Das Gerät spült nicht.</p>	<p>Es ist keine Entkalkungskartusche eingesetzt. Der Kaffeevollautomat ist verkalkt.</p> <ul style="list-style-type: none"> ■ Schalten Sie den Kaffeevollautomaten über die Ein-/Aus-Taste ⓪ aus. Warten Sie ca. eine Stunde. ■ Schalten Sie das Gerät erneut ein. Sobald Aufheizphase erscheint, berühren Sie Pflege und wählen dann Gerät entkalken. ■ Entkalken Sie den Kaffeevollautomaten.

Problem	Ursache und Behebung
<p>Abtropfschale und Satzbehälter einsetzen erscheint, obwohl beide eingesetzt sind.</p> <p>Obwohl die Abtropfschale geleert wurde, erscheint im Display Abtropfschale und Satzbehälter leeren.</p>	<p>Die Abtropfschale ist nicht richtig eingesetzt und wird deshalb nicht sensiert.</p> <ul style="list-style-type: none"> ■ Leeren Sie gegebenenfalls die Abtropfschale und den Satzbehälter. ■ Setzen Sie alle Teile wieder zusammen und schieben Sie die Abtropfschale bis zum Anschlag in den Kaffeevollautomaten.
<p>Der Satzbehälter ist zu voll, obwohl die Abtropfschale und der Satzbehälter nach jeder Aufforderung im Display geleert wurden.</p>	<p>Wahrscheinlich wurde die Abtropfschale herausgezogen, ohne dass der Satzbehälter geleert wurde. Beim Herausziehen der Abtropfschale wird der interne Zähler für das Leeren des Satzbehälters zurückgesetzt.</p> <ul style="list-style-type: none"> ■ Wenn Sie die Abtropfschale herausziehen, leeren Sie immer den Satzbehälter. <p>Bestimmte Bohnensorten ergeben beim Mahlen sehr volumenreiches Kaffeepulver und entsprechend werden größere Satzkuchen ("Kaffeepucks") gepresst.</p> <ul style="list-style-type: none"> ■ Passen Sie gegebenenfalls die Mahlmenge und den Mahlgrad an. ■ Leeren Sie den Satzbehälter häufiger als im Display angezeigt.

Was tun, wenn ...

Problem	Ursache und Behebung
Die Brüheinheit des Kaffeevollautomaten lässt sich nicht entnehmen.	<p>Die Brüheinheit befindet sich nicht in der Grundposition, weil z. B. während des Mahl- oder Brühvorgangs die Gerätetür geöffnet wurde.</p> <ul style="list-style-type: none">■ Drehen Sie gegebenenfalls den Griff der Brüheinheit zurück in die Ausgangsposition. Schließen Sie die Gerätetür.■ Schalten Sie den Kaffeevollautomaten über die Ein/Aus-Taste ① aus.■ Unterbrechen Sie die Stromzufuhr, indem Sie den Netzstecker des Kaffeevollautomaten aus der Steckdose ziehen oder die Sicherung der Elektroinstallation ausschalten.■ Warten Sie ca. 1 Minute, bevor Sie den Kaffeevollautomaten wieder ans Stromnetz anschließen und einschalten. <p>Der Antrieb der Brüheinheit wird initialisiert und fährt in die Grundposition.</p> <ul style="list-style-type: none">■ Wiederholen Sie gegebenenfalls die Schritte noch einmal.
Aus dem Zentralauslauf fließt kein Kaffeegetränk. Oder das Kaffeegetränk läuft nur aus einer Auslaufdüse.	<p>Der Zentralauslauf ist verstopft.</p> <ul style="list-style-type: none">■ Spülen Sie die Kaffeeleitungen (siehe Kapitel „Reinigung und Pflege“, Abschnitt „Gerät spülen“). <p>Wenn danach das Kaffeegetränk noch immer nicht oder nur einseitig läuft,</p> <ul style="list-style-type: none">■ zerlegen Sie den Zentralauslauf und reinigen Sie alle Teile sorgfältig.■ Achten Sie beim Zusammenbau auf eine korrekte Montage.
Aus dem Zentralauslauf laufen weder Milch noch Milchschaum.	<p>Die Milchleitung ist verstopft.</p> <ul style="list-style-type: none">■ Reinigen Sie den Zentralauslauf und die Milchleitung sorgfältig mit der Reinigungsbürste.

Problem	Ursache und Behebung
<p>Das Display ist beleuchtet, aber der Kaffeevollautomat heizt nicht und bereitet keine Getränke zu.</p> <p>Der Kaffeevollautomat lässt sich nicht ausschalten.</p>	<p>Die Messeschaltung zur Präsentation des Kaffeevollautomaten beim Händler oder in Ausstellungsräumen wurde aktiviert.</p> <ul style="list-style-type: none">■ Deaktivieren Sie die Messeschaltung.

Störungen bei der Automatischen Entkalkung

Problem	Ursache und Behebung
Nach dem Einschalten erscheint eine Meldung, dass die automatische Entkalkung nicht durchgeführt werden konnte.	<p>Wenn Milch zubereitet wurde, muss die Milchleitung in das Abtropfblech gesteckt und beim Ausschalten die entsprechende Meldung im Display mit <i>OK</i> bestätigt werden.</p> <p>Alle entnehmbaren Teile, wie Wassertank, Abtropfschale, Brüheinheit oder Zentralauslauf müssen eingesetzt sein.</p> <p>Der Wassertank muss bis mindestens zur Entkalkungsmarke S gefüllt sein.</p> <p>Die Gerätetür war nicht geschlossen.</p> <ul style="list-style-type: none">■ Bestätigen Sie die Meldung mit <i>OK</i>.■ Achten Sie darauf, dass der Kaffeevollautomat vor der nächsten Entkalkung betriebsbereit ist. <hr/> <p>Der Kaffeevollautomat war zur Startzeit nicht über die Ein-/Aus-Taste 1 ausgeschaltet.</p> <p>Die Leitungen des Kaffeevollautomaten werden nur mit Entkalkungslösung gefüllt, wenn der Kaffeevollautomat ausgeschaltet ist.</p> <ul style="list-style-type: none">■ Bestätigen Sie die Meldung mit <i>OK</i>.■ Verändern Sie gegebenenfalls die Startzeit.
Im Display erscheint Gerät manuell entkalken, obwohl eine betriebsbereite Entkalkungskartusche eingesetzt ist. Es können keine Getränke zubereitet werden.	<p>Je nach der Wasserhärte des verwendeten Wassers und Ihrem Nutzungsverhalten müssen Sie gelegentlich den Kaffeevollautomaten mit dem Pflegeprogramm entkalken.</p> <p>Sie benötigen dafür ein geeignetes Entkalkungsmittel, z. B. die Miele Entkalkungstabletten.</p> <ul style="list-style-type: none">■ Entkalken Sie die Kaffeevollautomaten mit dem Pflegeprogramm (siehe Kapitel „Reinigung und Pflege“, Abschnitt „Gerät entkalken“).

Nicht zufriedenstellendes Ergebnis

Problem	Ursache und Behebung
<p>Das Kaffeegetränk ist nicht heiß genug.</p>	<p>Die Tasse wurde nicht vorgewärmt. Je kleiner und dickwandiger die Tasse, um so wichtiger ist das Vorwärmen.</p> <ul style="list-style-type: none"> ■ Wärmen Sie die Tasse vor, z. B. mit der Tassenheizung (je nach Modell).
	<p>Die Brühtemperatur ist zu niedrig eingestellt.</p> <ul style="list-style-type: none"> ■ Stellen Sie die Brühtemperatur höher ein.
	<p>Die Siebe der Brüheinheit sind verstopft.</p> <ul style="list-style-type: none"> ■ Entnehmen und reinigen Sie die Brüheinheit von Hand. ■ Entfetten Sie die Brüheinheit.
<p>Die Getränke fließen deutlich langsamer aus dem Zentralauslauf. Die Aufheizzeit wird länger und der Kaffeevollautomat leistet weniger.</p>	<p>Der Kaffeevollautomat ist verkalkt. Wenn Sie Wasser mit einer hohen Wasserhärte (> 20 °dH) verwenden oder den Kaffeevollautomaten intensiv nutzen, müssen Sie häufiger manuell entkalken.</p> <ul style="list-style-type: none"> ■ Führen Sie das Pflegeprogramm <i>Gerät entkalken</i> durch. Sie benötigen dafür eine Entkalkungstablette.
<p>Die Konsistenz des Milchschaums ist unbefriedigend.</p>	<p>Die Milchttemperatur ist zu hoch. Nur mit kalter Milch (< 10 °C) können Sie guten Milchschaum zubereiten.</p> <ul style="list-style-type: none"> ■ Kontrollieren Sie die Milchttemperatur im Milchbehälter.
	<p>Die Milchleitung ist verstopft.</p> <ul style="list-style-type: none"> ■ Reinigen Sie den Zentralauslauf und die Milchleitung mit der Reinigungsbürste.
<p>Beim Mahlen der Kaffeebohnen sind lautere Geräusche als üblich zu hören.</p>	<p>Der Bohnenbehälter wurde während des Mahlens geleert.</p> <ul style="list-style-type: none"> ■ Füllen Sie den Bohnenbehälter mit frischen Bohnen.
	<p>Fremdkörper, z. B. Kunststoff oder Steine, befinden sich zwischen den Kaffeebohnen.</p> <ul style="list-style-type: none"> ■ Schalten Sie den Kaffeevollautomaten sofort aus. Rufen Sie den Kundendienst.

Was tun, wenn ...

Problem	Ursache und Behebung
Auf dem Kaffee oder Espresso bildet sich keine Crema.	<p>Die Kaffeebohnen sind nicht mehr frisch. Wenn geröstete Kaffeebohnen zu lange offen gelagert werden, entweicht nach und nach das Kohlendioxid aus den Kaffeebohnen. Deshalb bildet sich bei der Zubereitung keine Crema mehr.</p> <p>Natürlich können Sie die Kaffeebohnen weiterhin verwenden.</p>
Der Kaffee schmeckt dünn. Die Kaffeekuchen (Portion Kaffeesatz) im Satzbehälter sind matschig und krümelig.	<p>Es rutschen nicht genügend Kaffeebohnen ins Mahlwerk und es wird weniger Kaffeepulver gebrüht. Verwenden Sie eine dunkle Röstung?</p> <p>Sehr dunkel geröstete Kaffeebohnen sind oft ölig. Diese Fette können sich an den Wänden des Bohnenbehälters ablagern und den Bohnenfluss behindern.</p> <ul style="list-style-type: none">■ Bereiten Sie ein Kaffeegetränk zu und beobachten Sie, ob die Kaffeebohnen im Bohnenbehälter nach rutschen.■ Reinigen Sie den Bohnenbehälter häufiger, wenn Sie sehr dunkle, ölige Kaffeeröstungen verwenden. <p>Probieren Sie eventuell eine andere Kaffeesorte, die weniger ölig ist.</p>

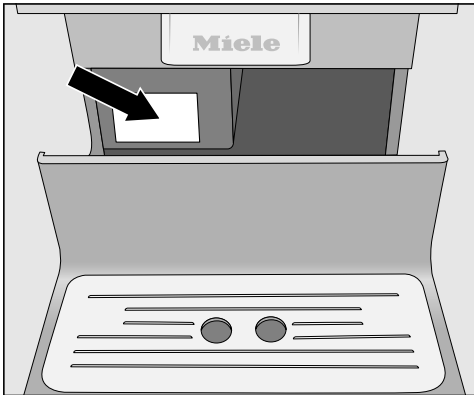
Kontakt bei Störungen

Bei Störungen, die Sie nicht selbst beheben können, benachrichtigen Sie z. B. Ihren Miele Fachhändler oder den Miele Kundendienst.

Den Miele Kundendienst können Sie online unter www.miele.com/service buchen.

Die Kontaktdaten des Miele Kundendienstes finden Sie am Ende dieses Dokumentes.

Der Kundendienst benötigt die Modellkennung und die Fabrikationsnummer (Fabr./SN/Nr.). Beide Angaben finden Sie auf dem Typenschild.



Garantie

Die Garantiezeit beträgt 2 Jahre.

Weitere Informationen entnehmen Sie den mitgelieferten Garantiebedingungen.

Transportieren

Wenn Sie den Kaffeevollautomaten über einen längeren Zeitraum nicht benutzen und über weite Strecken transportieren wollen, sollten Sie das Gerät für diese Zeit wie folgt vorbereiten:


- Bohnenbehälter leeren und reinigen
- Wassertank leeren und reinigen
- Ausdampfen
- Entkalkungskartusche entnehmen und Adapter einsetzen
- Innenraum reinigen
- sicher verpacken


Ausdampfen

Bevor Sie den Kaffeevollautomaten über einen längeren Zeitraum einlagern oder transportieren, insbesondere bei Temperaturen unter null Grad, sollten Sie die Leitungen ausdampfen.

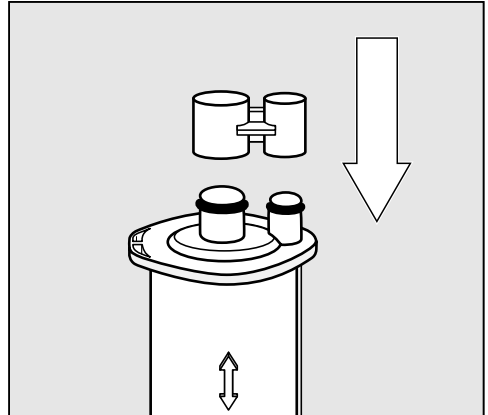
Beim Ausdampfen wird das vorhandene Wasser aus dem System entfernt, um Wasser- und Frostschäden im Gerät vorzubeugen.

Das Menü Getränke wird angezeigt.

 **Verbrennungs- und Verbrühungsgefahr an den Ausläufen.**
Heißer Wasserdampf kann Verbrühungen verursachen.
Halten Sie keine Körperteile unter die Ausläufe, wenn Dampf oder heiße Flüssigkeiten austreten.
Berühren Sie keine heißen Teile.

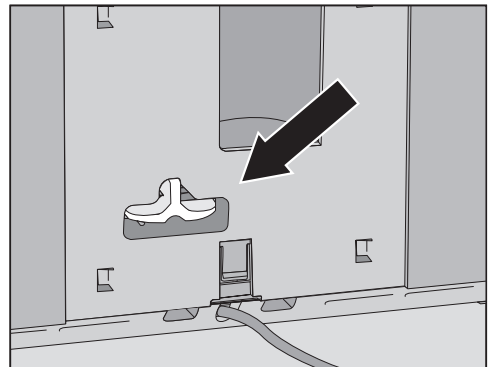
- Berühren Sie ↩.
- Wählen Sie Einstellungen  und danach Service.

- Wählen Sie Ausdampfen und danach ja.
- Befolgen Sie die Anweisungen im Display.



- Entnehmen Sie die Entkalkungskartusche und verschließen Sie die Entkalkungskartusche mit der Kappe.

Die Entkalkungskartusche darf max. drei Wochen außerhalb des Kaffeevollautomaten gelagert werden. Bewahren Sie die Kartusche stehend, dunkel und bei Raumtemperatur (16 – 38 °C) auf.



- Setzen Sie den Adapter anstelle der Kartusche ein.

Wenn das Display erlischt, ist das Ausdampfen beendet.

- Reinigen Sie die Abtropfschale und den Satzbehälter.

Verpacken

Verpacken Sie ausschließlich ein sauberes und trockenes Gerät. Kaffeepulverreste können die Oberflächen verkratzen. Außerdem begünstigen Kaffee-, Milch- und Wasserreste die Keimbildung.

Nutzen Sie die Originalverpackung inklusive der Styroporteile, um den Kaffeevollautomaten zu verpacken.

Legen Sie die Gebrauchsanweisung mit in den Karton. So haben Sie sie zur Hand, wenn Sie den Kaffeevollautomaten wieder benutzen möchten.

Zubehör

Diese Produkte und weiteres Zubehör erhalten Sie im Miele Webshop, beim Miele Kundendienst oder bei Ihrem Miele Fachhändler.

- **Allzweck-Microfasertuch**
zum Entfernen von Fingerabdrücken und leichten Verschmutzungen
- **Reiniger für Milchleitungen**
zum Reinigen des Milchsystems
- **Reinigungstabletten**
zum Entfetten der Brüheinheit
- **Entkalkungskartusche**
für die Automatische Entkalkung
- **Entkalkungstabletten**
für die Manuelle Entkalkung
- **CJ Jug 1,0 l**
Isolierkanne für Kaffee oder Tee (Kannenfunktion)
- **Miele Black Edition One for all**
ganze Kaffeebohnen perfekt geeignet für die Zubereitung von Espresso, Café Crema und Kaffeespezialitäten mit Milch
- **Miele Black Edition Espresso**
ganze Kaffeebohnen – perfekt geeignet für Espressozubereitungen
- **Miele Black Edition Café Crema**
ganze Kaffeebohnen – perfekt geeignet für Kaffeezubereitungen
- **Miele Black Edition Decaf**
ganze Kaffeebohnen – perfekt geeignet für die Zubereitung von entkoffeinierten Kaffeespezialitäten

Sie können mit den folgenden Tipps Energie und Geld sparen sowie die Umwelt schonen:

- Betreiben Sie den Kaffeevollautomaten im „Ecomodus“ (voreingestellt).
- Wählen Sie eine geringe Helligkeit der Beleuchtung oder verzichten Sie auf die Beleuchtung bei eingeschaltetem Gerät.
- Stellen Sie die Ausschaltzeit der Beleuchtung bei ausgeschaltetem Gerät aus.
- Schalten Sie die Tageszeit-Anzeige aus.
- Wenn Sie die Werkeinstellungen für den „Timer“ ändern, kann sich der Energieverbrauch des Kaffeevollautomaten erhöhen.

Im Display erscheint die Meldung: Einstellung führt zu einem höheren Energieverbrauch

- Wenn Sie den Kaffeevollautomaten nicht benutzen, schalten Sie das Gerät über die Ein-/Aus-Taste ⓪ aus.
- Ändern Sie die Einstellung des Timers „Ausschalten nach“ auf 20 Minuten. Dann schaltet sich der Kaffeevollautomat 20 Minuten nach der letzten Getränkezubereitung oder der Berührung einer Sensortaste aus.
- Wenn Sie Ihre Tassen nur gelegentlich vorwärmen, schalten Sie die Tassenheizung aus. Sie können stattdessen die Tassen mit Heißwasser vorwärmen.

Elektroanschluss

Der Kaffeevollautomat ist serienmäßig „steckerfertig“ für den Anschluss an einen Schutzkontakt-Steckdose ausgerüstet.


Stellen Sie den Kaffeevollautomat so auf, dass die Steckdose frei zugänglich ist. Wenn die Steckdose nicht frei zugänglich ist, dann stellen Sie sicher, dass installationsseitig eine Trennvorrichtung für jeden Pol vorhanden ist.



Brandgefahr durch Überhitzung. Der Betrieb des Kaffeevollautomaten an Mehrfachsteckdosen und Verlängerungskabeln kann zu einer Überlastung der Kabel führen.

Verwenden Sie aus Sicherheitsgründen keine Mehrfachsteckdosen, Verlängerungskabel, Adapter und/oder sogenannte Energiesparstecker.

Die Elektroanlage muss nach VDE 0100 ausgeführt sein.

Aus Sicherheitsgründen empfehlen wir die Verwendung eines Fehlerstrom-Schutzschalters (RCD) des Typs  in der zugeordneten Hausinstallation für den elektrischen Anschluss des Kaffeevollautomaten.

Eine beschädigte Netzanschlussleitung darf nur durch eine spezielle Netzanschlussleitung vom gleichen Typ ersetzt werden (erhältlich beim Miele Kundendienst). Aus Sicherheitsgründen darf der Austausch nur von einer qualifizierten Fachkraft oder vom Miele Kundendienst vorgenommen werden.

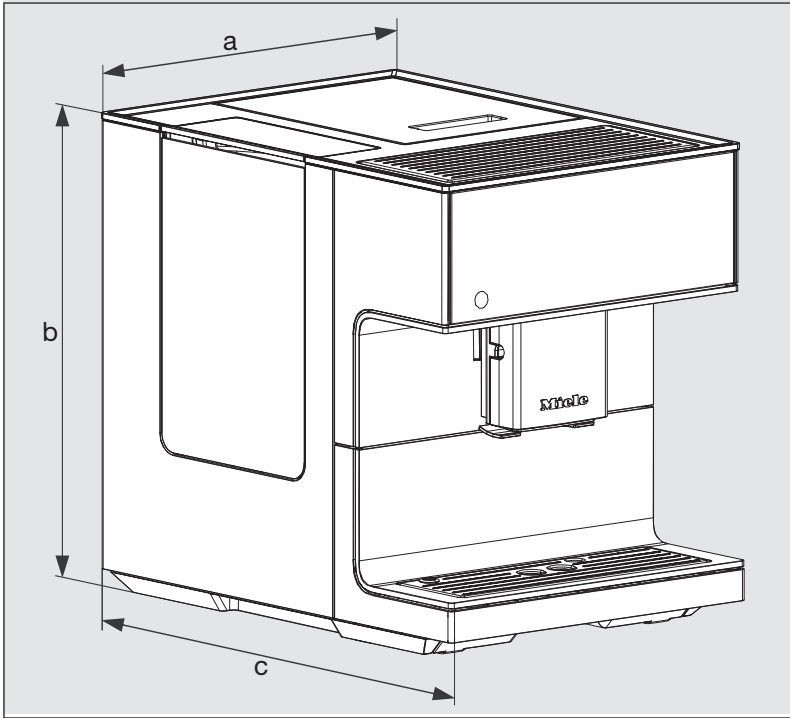
Über die Nennaufnahme gibt das Typenschild Auskunft.

Die Absicherung muss mit mindestens 10 A erfolgen.

Vergleichen Sie diese Angaben mit den Daten des Elektroanschlusses vor Ort. Fragen Sie im Zweifelsfall eine Elektrofachkraft.

Der zeitweise oder dauerhafte Betrieb an einer autarken oder nicht netzsynchronen Energieversorgungsanlage (wie z. B. Inselnetze, Back-up-Systeme) ist möglich. Voraussetzung für den Betrieb ist, dass die Energieversorgungsanlage die Vorgaben der EN 50160 oder vergleichbar einhält.

Die in der Hausinstallation und in diesem Miele Produkt vorgesehenen Schutzmaßnahmen müssen auch im Inselbetrieb oder im nicht netzsynchronen Betrieb in ihrer Funktion und Arbeitsweise sichergestellt sein oder durch gleichwertige Maßnahmen in der Installation ersetzt werden. Wie beispielsweise in der aktuellen Veröffentlichung der VDE-AR-E 2510-2 beschrieben.



a = 311 mm

b = 397 mm

c = 445 mm

Technische Daten

Stromverbrauch im Standby:	< 0,4 Watt
Stromverbrauch im vernetzten Betriebsbetriebsbetrieb:	< 0,9 Watt
Pumpendruck:	max. 15 bar
Durchlauferhitzer:	1 Edelstahl-Thermoblock
Gerätemaße (B x H x T):	311 x 397 x 445 mm
Nettogewicht:	13,4 kg
Länge der Netzanschlussleitung:	120 cm
Fassungsvermögen Wassertank:	2,2 l
Fassungsvermögen des Bohnenbehälters:	ca. 500 g
Fassungsvermögen Milchbehälter :	0,5 l
Fassungsvermögen Abtropfschale:	0,8 l
Fassungsvermögen Satzbehälter:	max. 16 Portionen Kaffeesatz
Zentralauslauf:	höhenverstellbar zwischen 80-160 mm
Mahlwerk:	Kegelmahlwerk aus Stahl
Mahlgrad:	in 5 Stufen verstellbar
Pulverkaffeeportion:	max. 12 g
Frequenzband:	2,400–2,4835 GHz
max. Sendeleistung	< 100 mW

Hiermit erklärt Miele, dass dieser Kaffeevollautomat der Richtlinie 2014/53/EU entspricht.

Der vollständige Text der EU-Konformitätserklärung ist unter einer der folgenden Internetadressen verfügbar:

- Produkte, Download, auf www.miele.de
- Service, Informationen anfordern, Gebrauchsanweisungen, auf www.miele.de/haushalt/informationsanforderung-385.htm durch Angabe des Produktnamens oder der Fabrikationsnummer

Deutschland:

Miele & Cie. KG
Carl-Miele-Straße 29
33332 Gütersloh

Telefon: 0800 22 44 622 (kostenfrei)
Mo-Fr 8-20 Uhr, Sa+So 9-20 Uhr

Telefax: 05241 89-2090
Miele im Internet: www.miele.de
E-Mail: info@miele.de

Österreich:

Miele Gesellschaft m.b.H.
Mielestraße 1
5071 Wals bei Salzburg

Telefon: 050 800 800 (Festnetz zum Ortstarif; Mobilfunkgebühren abweichend)
Mo-Fr 8-17 Uhr

Telefax: 050 800 81219
Miele im Internet: www.miele.at
E-Mail: info@miele.at

Luxemburg:

Miele S.à.r.l.
20, rue Christophe Plantin
Postfach 1011
L-1010 Luxemburg/Gasperich

Telefon: 00352 4 97 11-30 (Kundendienst)
Telefon: 00352 4 97 11-45 (Produktinformation)
Mo-Do 8.30-12.30, 13-17 Uhr, Fr 8.30-12.30, 13-16 Uhr

Telefax: 00352 4 97 11-39
Miele im Internet: www.miele.lu
E-Mail: infolux@miele.lu

CM 7550

de – DE, AT

M.-Nr. 11 674 300 / 02